

ЗАКРЫТОЕ АКЦИОНЕРНОЕ ОБЩЕСТВО "АТЛАНТ"
МИНСКИЙ ЗАВОД ХОЛОДИЛЬНИКОВ

МАШИНЫ СТИРАЛЬНЫЕ АВТОМАТИЧЕСКИЕ

СМА 60С106-XXX

КАТАЛОГ ДЕТАЛЕЙ И СБОРОЧНЫХ ЕДИНИЦ

МКАУ.332351.77 КДС

Содержание

1	Порядок пользования каталогом	3
2	Иллюстрации и перечень сборочных единиц и деталей.....	4
3	Алфавитный указатель	20
	Приложение А Схема электрическая принципиальная и соединений	25
	Приложение Д Допустимые замены деталей	29

1 Порядок пользования каталогом

«Каталог деталей и сборочных единиц» МКАУ.332351.77 ҚДС (далее - каталог) предназначен для составления заявок на запасные части, технического обслуживания и ремонта машин стиральных автоматических СМА 50У86-XXX, СМА 50У106-XXX, СМА 60С86-XXX, СМА 60С106-XXX (далее - машин).

Каталог составлен по состоянию конструкторской документации на 23.01.2015 .

В каталоге принята сквозная нумерация рисунков и таблиц.

На рисунках 1-5 указаны сборочные единицы и детали, составляющие изделие, в аксонометрической проекции. Фигурными скобками на рисунках обозначены позиции деталей или сборочных единиц, входящих в сборочную единицу, номер позиции которой вынесен за скобку. В таблицах 1-5, следующих за рисунками, указаны: номер рисунка, номер позиции, код, наименование детали, количество деталей в конкретной модели машины или в сборочной единице, если позиция сборочной единицы на рисунке вынесена за фигурную скобку; исполнения машины (при наличии), примечание. Исполнения не указываются, если сборочные единицы, детали или прочие изделия применяются во всех исполнениях машины.

В алфавитном порядке в таблице 6 перечислены сборочные единицы, детали и стандартные изделия, указанные в таблицах 1-5.

В приложении А на рисунке А.1 приведена схема электрическая принципиальная и соединений машин.

В приложении В указаны сведения о дефектации машины.

В приложении Г указан демонтаж и монтаж сборочных единиц и деталей машины.

В приложении Д в таблице Д.1 указаны допустимые замены деталей, сборочных единиц, стандартных и покупных изделий.

Примечание – На запасные части поставляются детали обозначенные знаком «+».

Таблица 1 - Перечень сборочных единиц и деталей

Но- мер ри- сун- ка	Но- мер пози- ции	Код	Наименование	Коли- чес- тво	Испол- нение	Примечание	З/ч
1		341777100800	Втулка	2		Применяется для ремонта совместно с вилкой опрессованной 903555001519 Действует до 12.03.2013	+
		341777100802	Втулка	2		См. доп. замены. Применяется для ремонта совместно с вилкой опресс. ДЗ поз.16	+
	01	730155500100	Ножка	4			+
	02	730131900200	Опора	1			+
	03	991283835043	Гайка М10-6Н.04.019 ГОСТ 5916-70	1		См. доп. замены	+
	04А	730144402201	Корпус	1			+
	05	775857700100	Держатель	2			+
	05А	771162100100	Заглушка	4		Применяется при эксплуатации машины вместо поз. 9	+
	06	773564100400	ПАНЕЛЬ ЗАДНЯЯ	1			+
	07	775858401400	Держатель	1			+
	08	991297000422	Винт ВZ 4.8x9.5 TC+Pz ART021291 ТТ-0094-2009 ф.ТЕVI	13		См. доп. замены	+
	09	730161100200	Винт блокировочный	4		См. доп. замены Применяется при транспортировке машины	+
	10	991297000456	Винт В 6.3x100 TE с/b ART021294 ТТ-0094-2009 ф.ТЕVI	1		См. доп. замены	+
	11	071114100100	Шайба	1			+
	12	771215100100	Втулка	1			+
	13	771334100200	Втулка	1			+
	14	775318200200	Опора	2			+
	16	768563100700	Шнур сетевой	1	010	См. доп. замены	+
	16	768563100701	Шнур сетевой	1	000		+

Продолжение таблицы 1

Но- мер ри- сун- ка	Но- мер пози- ции	Код	Наименование	Коли- чес- тво	Испол- нение	Примечание	З/ч
	16	768563100900	Шнур сетевой	1	000	По заказ- наряду	+
	17A	730515600502	Крышка	1			+
	18	774532200700	Кронштейн	1			+
	19	991297000419	Винт BZ 4.2x10 TC+Pz Z 18 ART021509 TT-0094-2009 ф. TEVI	2		См. доп. замены	+
	20	908092001040	Фильтр радиопомех LCR 095.21204.00 TT-0202-2009 ф. LCR Electronics (Kunshan) Co. LTD	1			+
	21	768562404100	Жгут	1	010		+
	21	768562404101	Жгут	1	000	По заказ- наряду	+
	21	768562404102	Жгут	1	000		+
	22	902224910109	Стяжка полиамидная 4- 160967-2 TT-0143-2009 ф. "AMP"	6		См. доп. замены	+
	22A	991297000530	Винт SF 4x10 TC+Pz ART021288 TT-0094-2009 ф. TEVI	1			+
	23	774532201100	Кронштейн	1			+
	23A	903428102101	Датчик-реле уровня KS-3- 90-70/300 TT-0595-2014 ф. Wenzhou Tianjian Electric Co., LTD	1		См. доп. замены	+
	23A	908092001802	Датчик-реле уровня HD 505 G D3 01 TT-0101-2009 ф. "Metalflex"	1		См. доп. замены Действует до 02.12.2014	+
	24	774535600100	Короб	1			+
	24A	775858401500	Зажим	1			+
	25	730153100200	Стяжка-хомут	1			+
	26	775372500200	Хомут	1			+
	27	775355200300	Пружина	1			+
	28	908092001902	Электрозамок блокировки дверцы ZV-446 T2 TT-0104- 2009 ф. "Metalflex"	1		См. доп. замены	+
	29	991297000406	Винт EJ 4.5x12 TMT c/b+Ph2 ART021292 TT-0094-2009 ф. TEVI	2			+
	29	991297000423	ВИНТ EJ 4.5X14 TMT C/B+PH2 ART.021292	2		См. доп. замены Действует до 12.01.2015	+
	29	991297000423	Винт EJ 4.5x12 TMT c/b+Ph2 ART021292 TT-0094-2009 ф. TEVI	2		См. доп. замены Действует до 06.02.2013	+

Продолжение таблицы 1

Но- мер ри- сун- ка	Но- мер пози- ции	Код	Наименование	Коли- чес- тво	Испол- нение	Примечание	З/ч
	29А	991297000420	Винт РТ 4х10 ТС+Pz ART021290 ТТ-0094-2009 ф.ТЕVI	4		См. доп. замены	+
	31	775245900100	Пробка	1		Применяется с Трубкой МКАУ.723181.0 06	+
	32	773522101800	Крышка фильтра	1			+
	33	773127300100	Короб фильтра	1			+

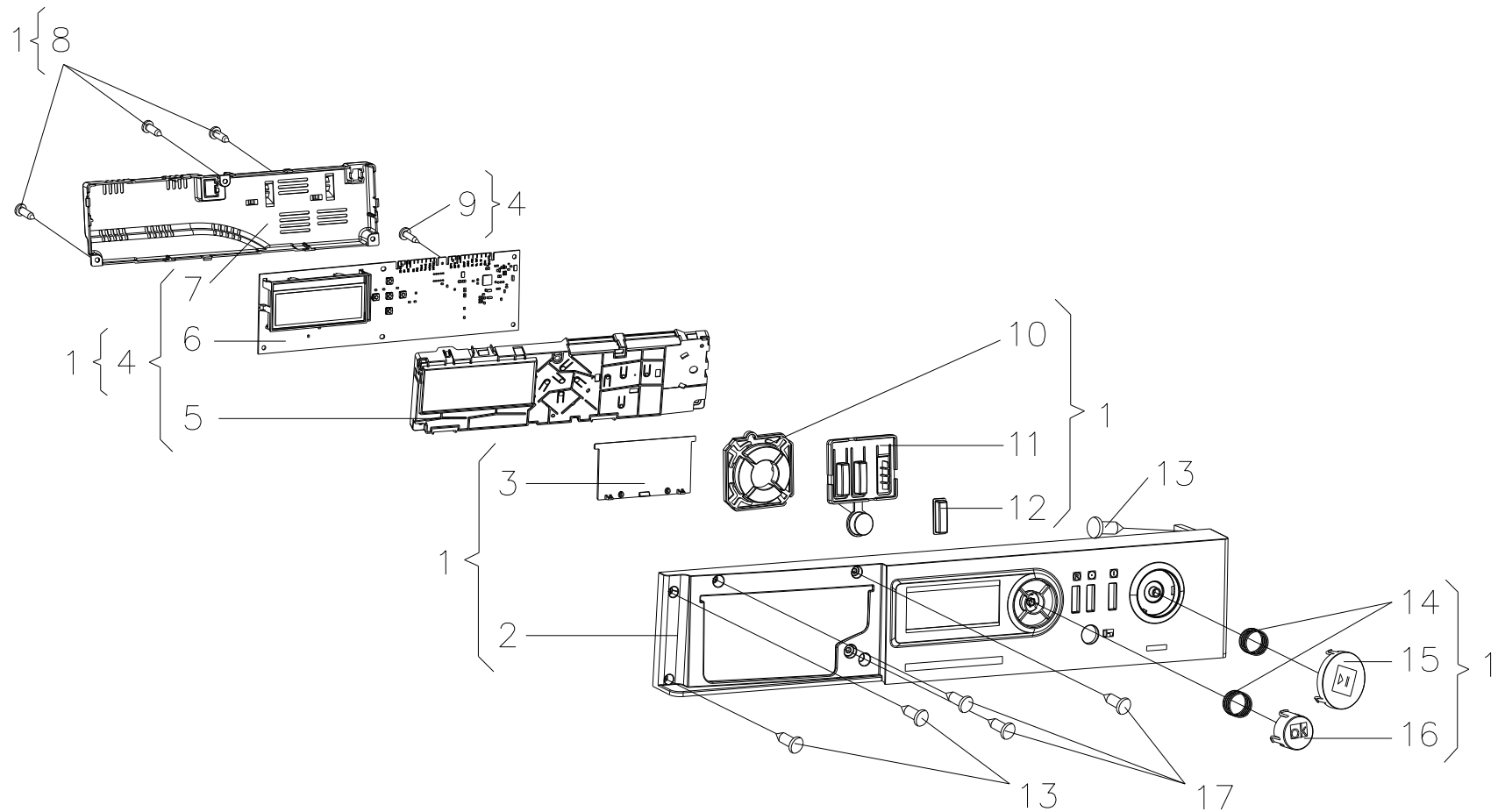


Рисунок 2 - Панель управления

Таблица 2 - Перечень сборочных единиц и деталей

Но- мер ри- сун- ка	Но- мер пози- ции	Код	Наименование	Коли- чес- тво	Примечание	З/ч
2	01	730141200709	ПАНЕЛЬ УПРАВЛЕНИЯ	1		
	02	773522402209	ПАНЕЛЬ УПРАВЛЕНИЯ	1		
	03	773541600800	Дисплей	1		+
	04	730125101202	Модуль электронный	1		
	05	773114200700	Корпус	1		+
	06	908081400075	Блок электронный SOL-1 ТТ-0203-2009 ф.Е.Г.О.	1		+
	07	773114200800	Корпус	1		+
	08	991297000421	Винт РТ 4x16 TC+Pz ART021289 ТТ-0094-2009 ф.ТЕVI	3	См. доп. замены	+
	09	991297000428	Винт РТ 1.8x7.5 TC TX 6 ART021508 ТТ-0094-2009 ф.ТЕVI	3		+
	10	774322100600	Клавиши	1		+
	11	773114200500	Клавиши	1		+
	12	773541100100	Кнопка	1		+
	13	991297000530	Винт SF 4x10 TC+Pz ART021288 ТТ-0094-2009 ф.ТЕVI	3	См. доп. замены	+
	14	775351200600	Пружина	2		+
	15	771239201100	Кнопка	1		+
	16	771239201000	Кнопка	1		+
	17	991297000420	Винт РТ 4x10 TC+Pz ART021290 ТТ-0094-2009 ф.ТЕVI	3	См. доп. замены	+

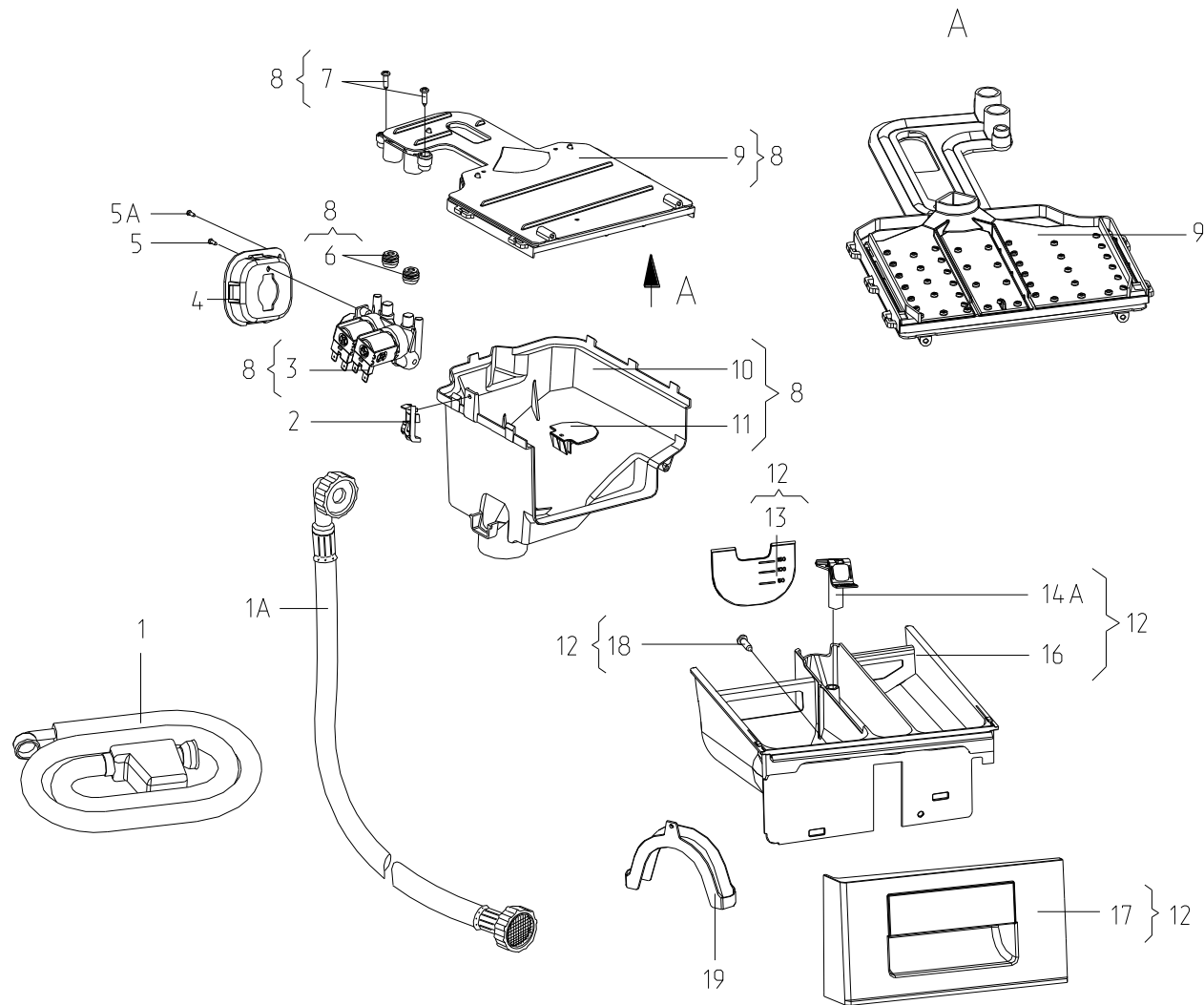


Рисунок 3 - Система налива воды

Таблица 3 - Перечень сборочных единиц и деталей

Но-мер ри-сун-ка	Но-мер пози-ции	Код	Наименование	Коли-чес-тво	Примечание	З/ч
3	01	908092001301	ШЛАНГ НАЛИВНОЙ SL EPP-WS L=1,5М ТТ-0051-2009 Ф.REFLEX	1	См. доп. замены	+
	02	773311500100	Кронштейн	1		+
	03	908092000950	Электроклапан EDL 90/88-М ТТ-0039-2009 ф."T&P-S.P.A."	1	См. доп. замены	+
	04	773122800400	Корпус	1		+
	05	991297000420	Винт РТ 4x10 ТС+Pz ART021290 ТТ-0094-2009 ф.TEVI	1	См. доп. замены	+
	05A	991297000530	Винт SF 4x10 ТС+Pz ART021288 ТТ-0094-2009 ф.TEVI	1		+
	06	908092002740	Втулка уплотнительная 16405190 ТТ-0039-2009 ф.T&P-S.P.A.	2		+
	07	991297000421	Винт РТ 4x16 ТС+Pz ART021289 ТТ-0094-2009 ф.TEVI	2		+
	08	730112602700	Диспенсер	1		
	09	730125100900	Крышка	1	Улучшена конструкция. Применяется совместно с поз.14а и 16.	+
	10	773521400700	Основание	1		+
	11	774163100100	Перегородка	1		+
	12	730112200600	Лоток	1		
	13	774516900100	Шторка	1		+
	14	775751500200	Колпачок	1	Действует до 22.03.2013	+
	14A	775751500400	Колпачок	1	Улучшена конструкция. Применяется совместно с поз.9 и 16.	+
	15	773522403200	Лоток	1	Действует до 12.01.2015	+
	16	773521400500	Контейнер	1	Улучшена конструкция. Применяется совместно с поз.9 и 14а.	+
	17	775378401000	Ручка диспенсера	1	Товарный знак "ATLANT"	+
17	775378401001	Ручка диспенсера	1	Товарный знак "GHT". По заказ-наряду. См. доп замены	+	

Продолжение таблицы 3

Но- мер ри- сун- ка	Но- мер пози- ции	Код	Наименование	Коли- чес- тво	Примечание	З/ч
	18	991297000447	Винт самонарезающий ISO 7049:2011 В3.9x13-A2 ф. Beltools	1	См. доп. замены Действует до 04.08.2014	+
	19	774147800200	Кронштейн	1		+

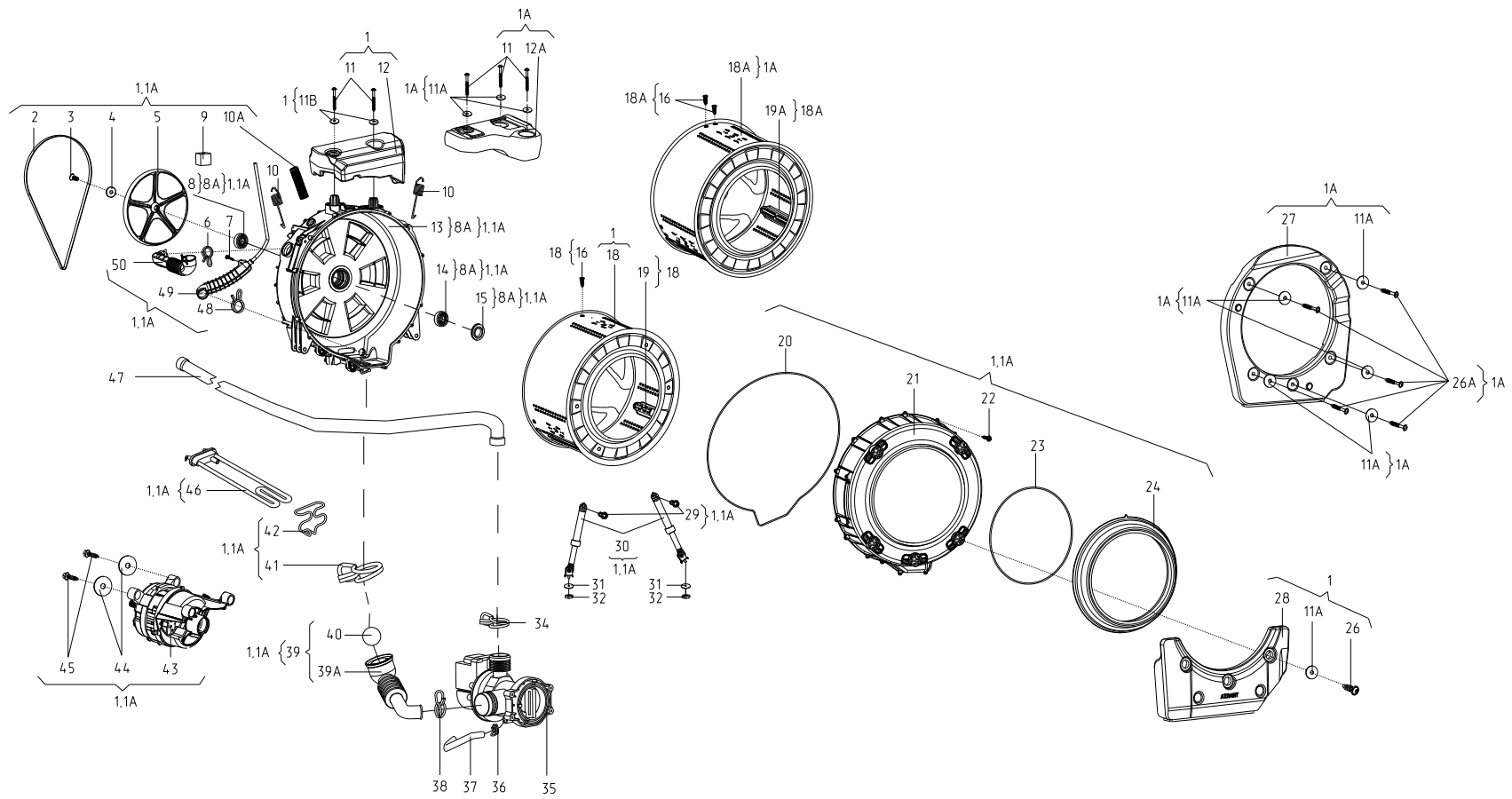


Рисунок 4 - Колебательная система

Таблица 4 - Перечень сборочных единиц и деталей

Но- мер ри- сун- ка	Но- мер пози- ции	Код	Наименование	Коли- чес- тво	Примечание	З/ч
4	01А	730112610800	Бак 70/1000	1	Усовершенств ованная конструкция, выпускается с 01.01.2015г. См. доп. замены	
	02	908092003020	Ремень 5EPJ1166 ТТ-0033-2009 ф. Optibelt	1	См. доп. замены	+
	03	991297000403	Винт М8х20 TS X 40 ART021295 ТТ- 0094-2009 ф.ТЕVI	1		+
	04	775849100700	Шайба	1		+
	05	771239400500	Шкив	1		+
	06	908092002330	Зажим PRO/0196 ТТ-0098-2009 ф.СІМА spa	1	См. доп. замены	+
	07	991297000417	Винт В 3.9х19 TE с/б ART021285 ТТ- 0094-2009 ф.ТЕVI	1		+
	08	908092004000	Подшипник 6203-2Z/C3 ТТ-0040-2009 ф. SKF	1	Входит в состав бака поз. 8А. См. доп. замены	
	08А	730112604200	Бак	1	Детали поз. 8,13,14,15 в сборе Действует до 02.12.2014	+
	08А	730112604700	Бак	1	Детали поз. 8,13,14,15 в сборе	+
	09	771314100100	Втулка	2	См. доп. замены	+
	10	775355300503	Пружина	2		+
	10А	772318100900	ТРУБКА	1	См. доп. замены Установлена на машине	+
	10А	908092003410	ТРУБКА	1	Поставляется в запасные части Действует до 05.08.2014	+
	11	991297000412	Винт РТ 10х75 ТМТ с/ф Torx 40 ART021280 ТТ-0094-2009 ф.ТЕVI	3	См. доп. замены	+
	11А	775849100600	Шайба	8		+
12А	774163500700	Противовес	1		+	
13	730126101600	Крышка бака	1	Входит в состав бака поз. 8А		

Продолжение таблицы 4

Но-мер ри-сун-ка	Но-мер пози-ции	Код	Наименование	Коли-чес-тво	Примечание	З/ч
	14	908092004001	Подшипник 6204-2Z/C3 ТТ-0040-2009 ф. SKF	1	Входит в состав бака поз. 8А. См. доп. замены	
	15	908092003100	Манжета уплотнительная BAESLX7 25-47-8/11.5 ТТ-0079-2009 ф. Freudenberg Simrit GmbH&Co KG	1		
	16	991297000535	Винт M8x27 TSx40 ART021283 ТТ-0094-2009 ф. TEVI	6	См. доп. замены	+
	18А	730414600800	Барабан	1		+
	19А	773522401700	Гребень	3		+
	20	774672500400	УПЛОТНИТЕЛЬ	1		+
	21	772422700300	Крышка бака	1	Действует до 02.12.2014	+
	21	772422700500	Крышка бака	1		+
	22	991297000416	Винт HILO 6x22 TE с/б ART021284 ТТ-0094-2009 ф. TEVI	16	См. доп. замены Действует до 19.03.2012	+
	22	991297000522	Винт HILO 6x27 TE с/б ART121284-3 ТТ-0095-2009 ф. YONGHUA FASTENERS	16	См. доп. замены Действует до 05.08.2014	+
	22	991297000548	Винт DJ6.0x27 ART121284-2 ТТ-0094-2009 ф. ZPS Ltd Wieslaw Gawel	16	См. доп. замены	+
	23	775351200200	Пружина	1		+
	24	775251100200	УПЛОТНИТЕЛЬ ДВЕРЦЫ	1	См. доп. замены Действует до 05.08.2014	+
	24	775251100300	УПЛОТНИТЕЛЬ ДВЕРЦЫ	1	См. доп. замены	+
	24	775251100401	УПЛОТНИТЕЛЬ ДВЕРЦЫ	1	До 01.03.2013 только по заказ-наряду. Заменяется совместно с 730534300902 Дверь Действует до 02.12.2014	+
	26А	991297000450	Винт MS10x54 ART021281-2 ТТ-0094-2009 ф. ZPS Ltd Wieslaw Gawel	5	См. доп. замены	+
	27	730433600100	Противовес	1		+
	29	775835400100	Штифт амортизатора	2		+
	30	908092002860	Амортизатор RD18 120N (с кронштейном) ТТ-0030-2009 ф. Suspa	2	См. доп. замены	+
	31	071114100100	Шайба	2		+

Продолжение таблицы 4

Но-мер ри-сун-ка	Но-мер пози-ции	Код	Наименование	Коли-чес-тво	Примечание	З/ч
	32	991297000002	Гайка M6 UNI 5588 ARTCO0540 TT-0094-2009 ф. TEVI	2	См. доп. замены	+
	34	908092002302	Зажим "YDNAC" 8010350 TT-0098-2009 ф. CIMA spa	1		+
	35	908092000902	Электронасос EP1A5BF205 TT-0085-2009 ф. "Arylux"	1		+
	36	908092002301	Зажим "YDNAC" 8010148 TT-0098-2009 ф. CIMA spa	1		+
	37	772318100600	ТРУБКА	1	См. доп. замены Применяется совместно с пробкой 775245900100	+
	38	908092002303	Зажим "YDNAC" 8010388 TT-0098-2009 ф. CIMA spa	1	См. доп. замены	+
	39	730266100600	Муфта слива	1	Действует до 02.12.2014	+
	39	730266100700	Муфта слива	1		+
	39A	775252200500	МУФТА СЛИВА	1	Действует до 02.12.2014	+
	39A	775252200800	Муфта слива	1		+
	40	908092001200	ШАР 766 PA 001 TT-0043-2009 ф. Oldrati.	1	См. доп. замены Действует до 02.12.2014	+
	40	908092001222	Шар 551G1157 TT-0043-2009 ф. Oldrati	1	См. доп. замены	+
	41	908092002307	Зажим "UNIFIL" BEA 079 TT-0098-2009 ф. CIMA spa	1	См. доп. замены	+
	42	775365500300	Держатель	1	Действует до 02.12.2014	+
	42	775365500600	Держатель	1		+
	43	908092000845	Электродвигатель CA32-001 TT-0057-2009 ф. "IdeaMotore"	1	См. доп. замены	+
	43	908092000871	Электродвигатель HCD 63/45s1 TT-0091-2009 ф. "Haier"	1	См. доп. замены Действует до 09.04.2014	+
	44	775849100900	Шайба	2		+
	45	991297000425	Винт PT 8x20 TE c/b ART021382 TT-0094-2009 ф. TEVI	2	См. доп. замены	+
	46	908092001610	ТЭН RW84TF A460 TT-0110-2009 ф. "IRCA"	1	См. доп. замены Действует до 12.03.2013	+
	46	908092001612	ТЭН RW84TF C076 TT-0479-2012	1	См. доп.	+

Продолжение таблицы 4

Но-мер ри-сун-ка	Но-мер пози-ции	Код	Наименование	Коли- чес- тво	Примечание	З/ч
	47	908092001310	Шланг сливной L=2,23 м ТТ-0032-2009 ф.Reflex	1	замены	+
	48	908092002305	Зажим "YDNAC" 8010372 ТТ-0098-2009 ф.CIMA spa	1		+
	49	730264100102	Баллон	1	Устанавливается на машине Действует до 02.12.2014	+
	49	771615200100	Баллон	1	Устанавливается на машине	+
	49	908092000552	ПАТРУБОК	1	Поставляется в зап. части Действует до 06.08.2014	+
	50	775252400200	ПАТРУБОК	1	Устанавливается на машине	+
	50	908092000601	ЗАГ.ДЕТ.775252400600 ПАТРУБОК	1	Поставляется в зап. части Действует до 02.12.2014	+

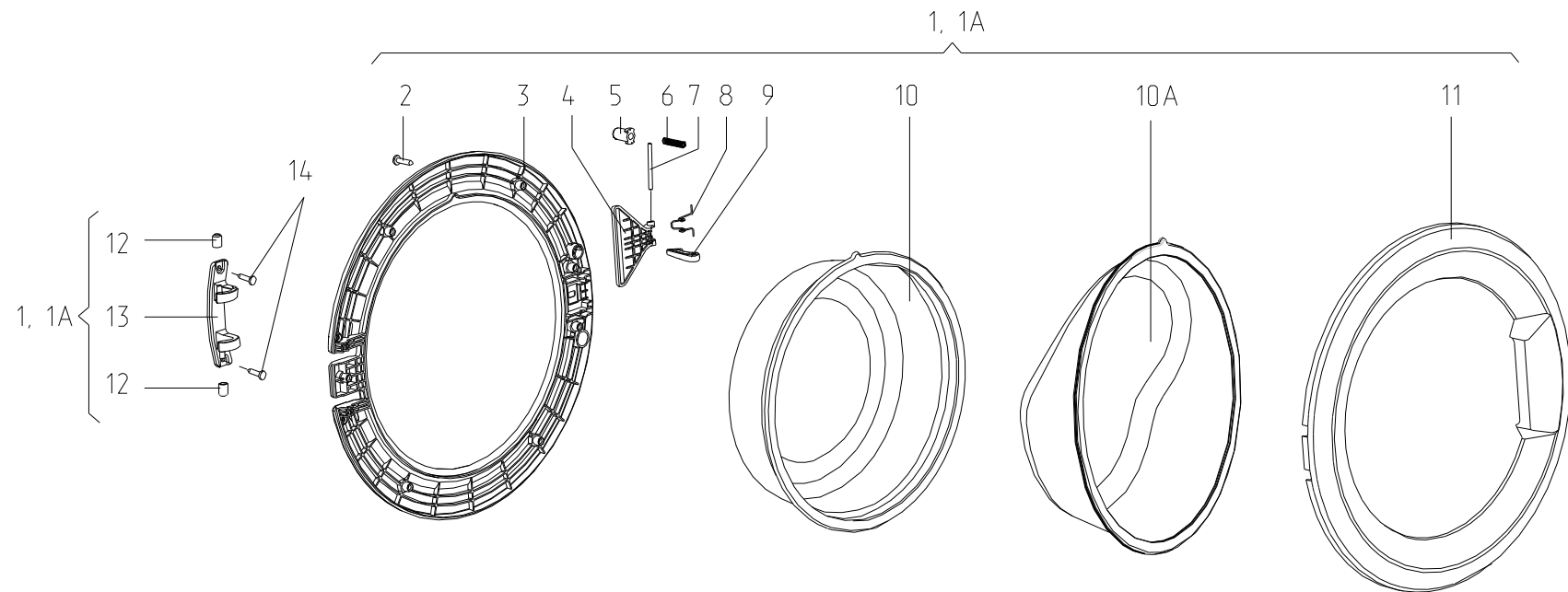


Рисунок 5 - Дверца

Таблица 5 - Перечень сборочных единиц и деталей

Но- мер ри- сун- ка	Но- мер пози- ции	Код	Наименование	Коли- чес- тво	Примечание	З/ч
5	01А	730534300902	Дверца	1	До 01.03.2013 только по заказ-наряду. Заменяется совместно с 775251100401 УПЛОТНИТЕЛЬ ДВЕРЦЫ. Используется с поз.10А	
	02	991297000421	Винт РТ 4х16 ТС+Pz ART021289 ТТ-0094-2009 ф.ТЕVI	9	См. доп. замены	+
	03	771165800400	Основание	1		+
	04	775333100100	Накладка	1		+
	05	771332300100	Заглушка	1		+
	06	775351200300	Пружина	1		+
	07	771511100300	Ось	1		+
	08	775357400200	Пружина	1		+
	09	774327100200	Крючок	1		+
	10	771232200400	Стекло	1	Установлено на машине Действует до 13.02.2013	+
	10	908092001400	СТЕКЛО ДВЕРЦЫ ЛЮКА ДЛЯ СМА	1	Поставляется в запасные части	+
	10А	771232200600	Стекло	1	До 01.03.2013 только по заказ-наряду. См. доп. замены	+
	11	771114100500	Обрамление	1		+
	12	771332100100	Втулка	2		+
13	773318100200	Кронштейн	1		+	
14	991297000422	Винт ВZ 4.8х9.5 ТС+Pz ART021291 ТТ-0094-2009 ф.ТЕVI	2	См. доп. замены	+	

3 Алфавитный указатель

Перечень сборочных единиц и деталей, расположенных в алфавитном порядке, указан в таблице 6.

Таблица 6

Код	Наименование	Номер рисунка	Номер позиции	З/ч
908092002860	Амортизатор RD18 120N (с кронштейном) ТТ-0030-2009 ф. Suspra	4	30	+
730112604200	Бак	4	08А	+
730112604700	Бак	4	08А	+
730112610800	Бак 70/1000	4	01А	
730264100102	Баллон	4	49	+
771615200100	Баллон	4	49	+
730414600800	Барабан	4	18А	+
908081400075	Блок электронный SOL-1 ТТ-0203-2009 ф.Е.Г.О.	2	06	+
991297000423	ВИНТ EJ 4.5X14 TMT C/B+PH2 ART.021292	1	29	+
991297000417	Винт В 3.9x19 TE c/b ART021285 ТТ-0094-2009 ф.ТЕVI	4	07	+
991297000456	Винт В 6.3x100 TE c/b ART021294 ТТ-0094-2009 ф.ТЕVI	1	10	+
991297000419	Винт BZ 4.2x10 TC+Pz Z 18 ART021509 ТТ-0094-2009 ф.ТЕVI	1	19	+
991297000422	Винт BZ 4.8x9.5 TC+Pz ART021291 ТТ-0094-2009 ф.ТЕVI	1	08	+
991297000422	Винт BZ 4.8x9.5 TC+Pz ART021291 ТТ-0094-2009 ф.ТЕVI	5	14	+
991297000548	Винт DJ6.0x27 ART121284-2 ТТ-0094-2009 ф.ZPS Ltd Wieslaw Gawel	4	22	+
991297000406	Винт EJ 4.5x12 TMT c/b+Ph2 ART021292 ТТ-0094-2009 ф.ТЕVI	1	29	+
991297000423	Винт EJ 4.5x12 TMT c/b+Ph2 ART021292 ТТ-0094-2009 ф.ТЕVI	1	29	+
991297000416	Винт HILO 6x22 TE c/b ART021284 ТТ-0094-2009 ф.ТЕVI	4	22	+
991297000522	Винт HILO 6x27 TE c/b ART121284-3 ТТ-0095-2009 ф.YONGHUA FASTENERS	4	22	+
991297000403	Винт M8x20 TS X 40 ART021295 ТТ-0094-2009 ф.ТЕVI	4	03	+
991297000535	Винт M8x27 TSx40 ART021283 ТТ-0094-2009 ф.ТЕVI	4	16	+
991297000450	Винт MS10x54 ART021281-2 ТТ-0094-2009 ф.ZPS Ltd Wieslaw Gawel	4	26А	+
991297000428	Винт PT 1.8x7.5 TC TX 6 ART021508 ТТ-0094-2009 ф.ТЕVI	2	09	+
991297000412	Винт PT 10x75 TMT c/f Torx 40 ART021280 ТТ-0094-2009 ф.ТЕVI	4	11	+
991297000420	Винт PT 4x10 TC+Pz ART021290 ТТ-0094-2009 ф.ТЕVI	1	29А	+
991297000420	Винт PT 4x10 TC+Pz ART021290 ТТ-0094-2009 ф.ТЕVI	2	17	+
991297000420	Винт PT 4x10 TC+Pz ART021290 ТТ-0094-2009 ф.ТЕVI	3	05	+
991297000421	Винт PT 4x16 TC+Pz ART021289 ТТ-0094-2009 ф.ТЕVI	2	08	+

Продолжение таблицы 6

Код	Наименование	Номер рисунка	Номер позиции	3/4
991297000421	Винт PT 4x16 TC+Pz ART021289 ТТ-0094-2009 ф.ТЕVI	3	07	+
991297000421	Винт PT 4x16 TC+Pz ART021289 ТТ-0094-2009 ф.ТЕVI	5	02	+
991297000425	Винт PT 8x20 TE c/b ART021382 ТТ-0094-2009 ф.ТЕVI	4	45	+
991297000530	Винт SF 4x10 TC+Pz ART021288 ТТ-0094-2009 ф.ТЕVI	1	22A	+
991297000530	Винт SF 4x10 TC+Pz ART021288 ТТ-0094-2009 ф.ТЕVI	2	13	+
991297000530	Винт SF 4x10 TC+Pz ART021288 ТТ-0094-2009 ф.ТЕVI	3	05A	+
730161100200	Винт блокировочный	1	09	+
991297000447	Винт самонарезающий ISO 7049:2011 В3.9x13-A2 ф. Beltools	3	18	+
341777100800	Втулка	1		+
341777100802	Втулка	1		+
771215100100	Втулка	1	12	+
771334100200	Втулка	1	13	+
771314100100	Втулка	4	09	+
771332100100	Втулка	5	12	+
908092002740	Втулка уплотнительная 16405190 ТТ-0039-2009 ф.Т&P-S.P.A.	3	06	+
991283835043	Гайка M10-6H.04.019 ГОСТ 5916-70	1	03	+
991297000002	Гайка M6 UNI 5588 ARTCO0540 ТТ-0094-2009 ф.ТЕVI	4	32	+
773522401700	Гребень	4	19A	+
908092001802	Датчик-реле уровня HD 505 G D3 01 ТТ-0101-2009 ф."Metalflex"	1	23A	+
903428102101	Датчик-реле уровня KS-3-90-70/300 ТТ-0595-2014 ф.Wenzhou Tianjian Electric Co., LTD	1	23A	+
730534300902	Дверца	5	01A	
775857700100	Держатель	1	05	+
775858401400	Держатель	1	07	+
775365500300	Держатель	4	42	+
775365500600	Держатель	4	42	+
730112602700	Диспенсер	3	08	
773541600800	Дисплей	2	03	+
768562404100	Жгут	1	21	+
768562404101	Жгут	1	21	+
768562404102	Жгут	1	21	+
908092000601	ЗАГ.ДЕТ.775252400600 ПАТРУБОК	4	50	+
771162100100	Заглушка	1	05A	+
771332300100	Заглушка	5	05	+
775858401500	Зажим	1	24A	+
908092002307	Зажим "UNIFIL" BEA 079 ТТ-0098-2009 ф.CIMA spa	4	41	+
908092002301	Зажим "YDNAC" 8010148 ТТ-0098-2009 ф.CIMA spa	4	36	+
908092002302	Зажим "YDNAC" 8010350 ТТ-0098-2009 ф.CIMA spa	4	34	+

Продолжение таблицы 6

Код	Наименование	Номер рисунка	Номер позиции	3/4
908092002305	Зажим "YDNAC" 8010372 ТТ-0098-2009 ф.СІМА spa	4	48	+
908092002303	Зажим "YDNAC" 8010388 ТТ-0098-2009 ф.СІМА spa	4	38	+
908092002330	Зажим PRO/0196 ТТ-0098-2009 ф.СІМА spa	4	06	+
774322100600	Клавиши	2	10	+
773114200500	Клавиши	2	11	+
773541100100	Кнопка	2	12	+
771239201100	Кнопка	2	15	+
771239201000	Кнопка	2	16	+
775751500200	Колпачок	3	14	+
775751500400	Колпачок	3	14А	+
773521400500	Контейнер	3	16	+
774535600100	Короб	1	24	+
773127300100	Короб фильтра	1	33	+
730144402201	Корпус	1	04А	+
773114200700	Корпус	2	05	+
773114200800	Корпус	2	07	+
773122800400	Корпус	3	04	+
774532200700	Кронштейн	1	18	+
774532201100	Кронштейн	1	23	+
773311500100	Кронштейн	3	02	+
774147800200	Кронштейн	3	19	+
773318100200	Кронштейн	5	13	+
730515600502	Крышка	1	17А	+
730125100900	Крышка	3	09	+
730126101600	Крышка бака	4	13	
772422700300	Крышка бака	4	21	+
772422700500	Крышка бака	4	21	+
773522101800	Крышка фильтра	1	32	+
774327100200	Крючок	5	09	+
730112200600	Лоток	3	12	
773522403200	Лоток	3	15	+
775252200500	МУФТА СЛИВА	4	39А	+
908092003100	Манжета уплотнительная BAESLX7 25-47-8/11.5 ТТ-0079-2009 ф. Freudenberg Simrit GmbH&Co KG	4	15	
730125101202	Модуль электронный	2	04	
730266100600	Муфта слива	4	39	+
730266100700	Муфта слива	4	39	+
775252200800	Муфта слива	4	39А	+
775333100100	Накладка	5	04	+
730155500100	Ножка	1	01	+
771114100500	Обрамление	5	11	+
730131900200	Опора	1	02	+
775318200200	Опора	1	14	+
773521400700	Основание	3	10	+
771165800400	Основание	5	03	+
771511100300	Ось	5	07	+
773564100400	ПАНЕЛЬ ЗАДНЯЯ	1	06	+
730141200709	ПАНЕЛЬ УПРАВЛЕНИЯ	2	01	
773522402209	ПАНЕЛЬ УПРАВЛЕНИЯ	2	02	

Продолжение таблицы 6

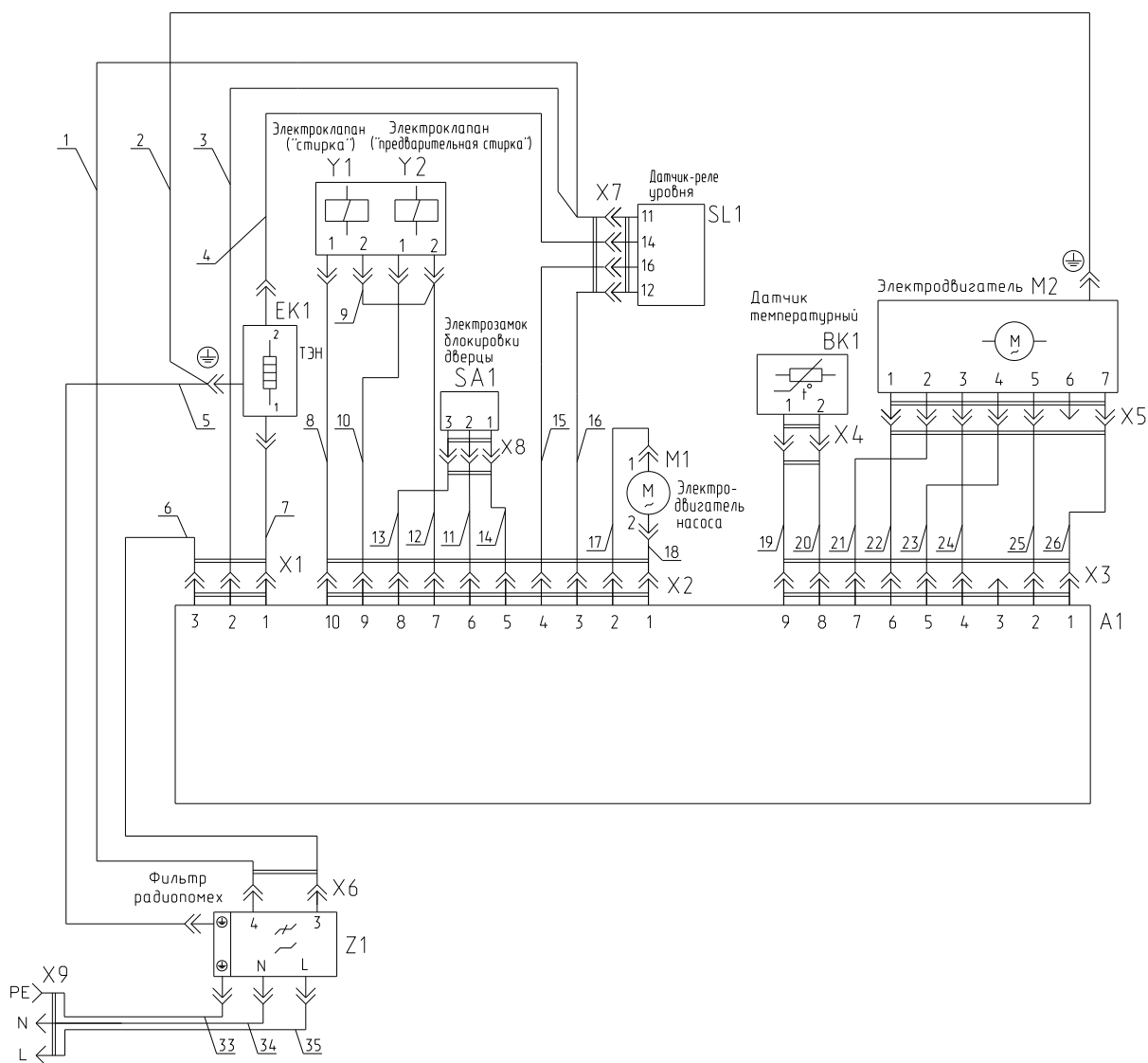
Код	Наименование	Номер рисунка	Номер позиции	3/4
908092000552	ПАТРУБОК	4	49	+
775252400200	ПАТРУБОК	4	50	+
774163100100	Перегородка	3	11	+
908092004000	Подшипник 6203-2Z/C3 ТТ-0040-2009 ф. SKF	4	08	
908092004001	Подшипник 6204-2Z/C3 ТТ-0040-2009 ф. SKF	4	14	
775245900100	Пробка	1	31	+
774163500700	Противовес	4	12А	+
730433600100	Противовес	4	27	+
775355200300	Пружина	1	27	+
775351200600	Пружина	2	14	+
775355300503	Пружина	4	10	+
775351200200	Пружина	4	23	+
775351200300	Пружина	5	06	+
775357400200	Пружина	5	08	+
908092003020	Ремень 5EPJ1166 ТТ-0033-2009 ф. Optibelt	4	02	+
775378401000	Ручка диспенсера	3	17	+
775378401001	Ручка диспенсера	3	17	+
908092001400	СТЕКЛО ДВЕРЦЫ ЛЮКА ДЛЯ СМА	5	10	+
771232200400	Стекло	5	10	+
771232200600	Стекло	5	10А	+
902224910109	Стяжка полиамидная 4-160967-2 ТТ-0143-2009 ф."АМР"	1	22	+
730153100200	Стяжка-хомут	1	25	+
772318100900	ТРУБКА	4	10А	+
908092003410	ТРУБКА	4	10А	+
772318100600	ТРУБКА	4	37	+
908092001610	ТЭН RW84TF A460 ТТ-0110-2009 ф."IRCA"	4	46	+
908092001612	ТЭН RW84TF C076 ТТ-0479-2012	4	46	+
774672500400	УПЛОТНИТЕЛЬ	4	20	+
775251100200	УПЛОТНИТЕЛЬ ДВЕРЦЫ	4	24	+
775251100300	УПЛОТНИТЕЛЬ ДВЕРЦЫ	4	24	+
775251100401	УПЛОТНИТЕЛЬ ДВЕРЦЫ	4	24	+
908092001040	Фильтр радиопомех LCR 095.21204.00 ТТ-0202-2009 ф.LCR Electronics (Kunshan) Co. LTD	1	20	+
775372500200	Хомут	1	26	+
908092001200	ШАР 766 РА 001	4	40	+
908092001301	ШЛАНГ НАЛИВНОЙ SL EPP-WS L=1,5М ТТ-0051-2009 Ф.REFLEX	3	01	+
071114100100	Шайба	1	11	+
775849100700	Шайба	4	04	+
775849100600	Шайба	4	11А	+
071114100100	Шайба	4	31	+
775849100900	Шайба	4	44	+
908092001222	Шар 551G1157 ТТ-0043-2009 ф.Oldrati	4	40	+
771239400500	Шкив	4	05	+
908092001310	Шланг сливной L=2,23 м ТТ-0032-2009 ф.Reflex	4	47	+
768563100700	Шнур сетевой	1	16	+
768563100701	Шнур сетевой	1	16	+
768563100900	Шнур сетевой	1	16	+
775835400100	Штифт амортизатора	4	29	+
774516900100	Шторка	3	13	+

Продолжение таблицы 6

Код	Наименование	Номер рисунка	Номер позиции	З/ч
908092000845	Электродвигатель СА32-001 ТТ-0057-2009 ф."IdeaMotore"	4	43	+
908092000871	Электродвигатель HCD 63/45s1 ТТ-0091-2009 ф. "Haier"	4	43	+
908092001902	Электрозамок блокировки дверцы ZV-446 Т2 ТТ- 0104-2009 ф."Metalflex"	1	28	+
908092000950	Электрочлапан EDL 90/88-М ТТ-0039-2009 ф."T&P-S.P.A."	3	03	+
908092000902	Электронасос EP1A5BF205 ТТ-0085-2009 ф."Arylux"	4	35	+

Приложение А

Схема электрическая принципиальная и соединений



Перечень элементов указан в таблицах А.1 и А.2

Соединения проводов указаны в таблице А.3.

Рисунок А.1- Схема электрическая принципиальная и соединений

Таблица А.1

Поз. обозначение	Наименование	Кол.	Примечание
A1	Блок электронный (см. таблицу 1)	1	
BK1	Датчик температурный K276/4.8 TT-0108-2009 ф.Epcos	1	
EK1	ТЭН (см. таблицу 1)	1	
M1	Электродвигатель электронасоса EP1A5BF205 TT-0085-2009 ф."Arglux" или электродвигатель электронасоса PSB-01 TT-0262-2010 ф.Zhongshan City Fudi Electrical Co., Ltd или электродвигатель электронасоса B30-6AZ TT-0016-2008 ф."Jiangmen Hanyu Electrical"	1	
M2	Электродвигатель (см. таблицу 1)	1	
SA1	Электрозамок блокировки двери (см.таблицу 1)	1	
SL1	Датчик-реле уровня HD 505 G G4 01 TT-00597-2014 ф.Metalflex или датчик-реле уровня KS-3-90-70/300 TT-0595-2014 ф. Wenzhou Tianjian Electric Co., LTD	1	
X9	Вилка опрессованная 57-16-250-60227 IEC53 3x1.0-1.7-4-B33B ТУ ВУ 200194876.006-2007 или вилка опрессованная 83-16-250-60227 IEC53 3x1.0-1.7-Г1-1 ТУ ВУ 400083186.079-2011 или вилка опрессованная 007-16-250-60227 IEC53 3x1.0-1.7-Б2-5 ТУ ВУ 700063643.001-2010 или вилка опрессованная 40-16-250-60227 IEC53 3x1.0-1.7-Б2-5 ТУ ВУ 700063643.001-2010 или вилка опрессованная P-23-16-250-H05VV-F 3G 1.0-1.7 TT-0199-2009 ф."Start" или вилка опрессованная D03-16-250-H05VV-F 3G 1.0-1.7 TT-0305-2010 ф.Ningbo Qiaoru Electric Co., Ltd или вилка опрессованная AU-003-16-250-H05VV-F 3G 1.0-1.7 TT-0339-2011 ф.Ningbo Aurich Electronics Co., Ltd	1	ПЧУП "Промбрус" ОАО "Беларускабель" ЧУП "Контакт-Бодруйс" ЧУП "Контакт-Бодруйс"
Y1,Y2	Электроклапан EDL 90/88-M TT-0039-2009 ф.T&P-S.P.A. или электроклапан TYPE 389 TT-0038-2009 ф.ELBI или электроклапан FCD-90B TT-0302-2010 ф. Zhongstan City Fudi Electrical Co., LTD	2	
Z1	Фильтр радиопомех X17-1 TT-0269-2010 ф.Miflex S.A. или фильтр радиопомех LCR 095.21204.00 TT-0202-2009 ф.LCR Electronics (Kunshan) Co L.t.d. или фильтр радиопомех сетевой ФС 250/16 RoHS ТУ ВУ 600073968.009-2013 или фильтр радиопомех сетевой ФС ТУ 16-10 КЖИ.116.013 ТУ	1	ОАО "ЭНЭФ" ООО "Импульс"

Таблица А.2

Таблица А.2

Модель	ЕК1	М2	SA1
СМА 50У106-XXX	ТЭН RW84TF C077 TT-0479-2012 ф.IRCA или ТЭН SA14 03239 TT-0444-2012 ф.Bleckmann или ТЭН WABBE6611 TT-0498-2012 ф.HANGZOU KAWAI ELECTRIC CO. LTD или	Электродвигатель CA32-000 TT-0056-2009 ф.Idea Motore или электродвигатель 1BA6738-2-0024 ТУ ВУ 100010198.075-2011 или электродвигатель 1BA6738-2-0024-01 ТУ ВУ 100010198.075-2011	Электрозамок блокировки дверцы ZV-446T2 TT-0104-2009 ф.Metalflex или Электрозамок блокировки дверцы ZV-449T2 TT-0443-2012 ф.Metalflex или электрозамок блокировки дверцы B20A3 TT-0105-2009 ф.Argylux или электрозамок блокировки дверцы KM TT-0311-2010 ф.WENZHOU TIANJIAN ELECTRIC CO. LTD
СМА 50У86-XXX	ТЭН YDL6611-F2 TT-0404-2011 ф.Yumi Development Limited	Электродвигатель CA32-003 TT-0059-2009 ф.Idea Motore или электродвигатель 1BA6738-2-0022 ТУ ВУ 100010198.075-2011 или электродвигатель 1BA6738-2-0022-01 ТУ ВУ 100010198.075-2011	
СМА 60С106-XXX	ТЭН RW84TF C076 TT-0479-2012 ф.IRCA или ТЭН SA14 03238 TT-0444-2012 ф.Bleckmann или ТЭН WABBE6610 TT-0109-2009 ф.HANGZOU KAWAI ELECTRIC CO. LTD или	Электродвигатель CA32-001 TT-0057-2009 ф.Idea Motore или электродвигатель 1BA6745-2-0025 ТУ ВУ 100010198.075-2011 или электродвигатель 1BA6745-2-0025-01 ТУ ВУ 100010198.075-2011	Электрозамок блокировки дверцы ZV-446T2 TT-0104-2009 ф.Metalflex или Электрозамок блокировки дверцы ZV-449T2 TT-0443-2012 ф.Metalflex или электрозамок блокировки дверцы KM TT-0311-2010 ф.WENZHOU TIANJIAN ELECTRIC CO. LTD
СМА 60С86-XXX	ТЭН YDL6610-F2 TT-0404-2011 ф.Yumi Development Limited	Электродвигатель CA32-005 TT-0061-2009 ф.Idea Motore или электродвигатель 1BA6768-2-0023 ТУ ВУ 100010198.075-2011 или электродвигатель 1BA6768-2-0023-01 ТУ ВУ 100010198.075-2011	

Таблица А.3

Обозначение провода	Откуда идет	Куда поступает	Данные провода	Примечание
1	Z1:4-X6:1	SL1:11-X7:3	1 мм ² синий	
2	EK1:⊕	M2:⊕	1 мм ² зелено-желтый	
3	A1-X1:2	SL1:11-X7:3	1 мм ² синий	
4	EK1:2	SL1:14-X7:2	1 мм ² белый	
5	Z1:⊕	EK1:⊕	1 мм ² зелено-желтый	
6	A1-X1:3	Z1:3-X6:2	1 мм ² коричневый	
7	A1-X1:1	EK1:1	1 мм ² красный	
8	A1-X2:10	Y1:1	0,5 мм ² синий	
9	Y1:2	Y2:2	0,5 мм ² синий	
10	A1-X2:9	Y2:1	0,5 мм ² синий	
11	A1-X2:6	SA1:2-X8:3	1 мм ² коричневый	
12	A1-X2:7	Y2:2	0,5 мм ² синий	
13	A1-X2:8	SA1:3-X8:2	1 мм ² красный	
14	A1-X2:5	SA1:1-X8:1	0,75 мм ² синий	
15	A1-X2:4	SL1:16-X7:4	0,75 мм ² красный	
16	A1-X2:3	SL1:12-X7:1	0,75 мм ² синий	
17	A1-X2:2	M1:1	0,5 мм ² синий	
18	A1-X2:1	M1:2	0,5 мм ² синий	
19	A1-X3:9	BK1-X4:1	0,75 ² мм ² синий	
20	A1-X3:8	BK1-X4:2	0,75 мм ² синий	
21	A1-X3:7	M2-X5:2	0,75 мм ² красный	
22	A1-X3:6	M2-X5:1	0,75 мм ² красный	
23	A1-X3:5	M2-X5:4	0,75 мм ² красный	
24	A1-X3:4	M2-X5:3	0,75 мм ² красный	
25	A1-X3:1	M2-X5:7	0,75 мм ² красный	
26	A1-X3:2	M2-X5:5	0,75 мм ² красный	
33	PE	Z1:⊕	1 мм ² зелено-желтый	
34	N	Z1:N	1 мм ² синий	
35	L	Z1:L	1 мм ² коричневый	

Приложение Д
Допустимые замены деталей

Таблица Д.1

Но- мер ри- сун- ка	Но- мер пози- ции	Код	Наименование	Допустимая замена		Примечание
1		341777100802	Втулка	341777100803	Втулка	
	03	991283835043	Гайка М10-6Н.04.019 ГОСТ 5916-70	991283835028	ГАЙКА М10-6Н.6 ГОСТ 5927-70	
	08	991297000422	Винт ВZ 4.8x9.5 TC+Pz ART021291 ТТ-0094-2009 ф.ТЕVI	991297000531	Винт ВW4.8x9KB/1 ART021291-1 ТТ-0094-2009 ф.МАСОПОЛ	
				991297000509	Винт РР 4.8x10 ART021291-3 ТТ- 0095-2009 ф.УОНГУА FASTENERS	Действует до 30.07.2014
				991297000499	Винт РР 4x10 ART021288-33 ТТ- 0437-2011 ф.КИДОНГ ХУИТОНГ SCREW FACTORY	
				991297000440	Винт St4.8x9.5 ART021291-2 ТТ- 0094-2009 ф.ЗПС Ltd Wieslaw Gawel	
	09	730161100200	Винт блокировочный	991297000566	ВИНТ САМОРЕЗ. ТРАНСПОРТ. STSW 100-33 ТТ-0513-2012 ф.КИДОНГ ХУИТОНГ SCREW FACTORY	
	10	991297000456	Винт В 6.3x100 ТЕ с/б ART021294 ТТ-0094-2009 ф.ТЕVI	991297000457	Винт В6Р6.3x100/60ВН ART021294-1 ТТ-0094-2009 ф.МАСОПОЛ	
				991297000512	Винт НF 6.3x100 ART021294-3 ТТ-0095-2009 ф.УОНГУА FASTENERS	Действует до 30.07.2014
				991297000443	Винт St6.3x100 ART021294-2 ТТ- 0094-2009 ф.ЗПС Ltd Wieslaw Gawel	

Продолжение таблицы Д.1

Но- мер ри- сун- ка	Но- мер пози- ции	Код	Наименование	Допустимая замена		Примечание
	16	768563100700	Шнур сетевой	903555001516	ВИЛКА ОПРЕСС 007-16-250-60227 IEC53 3x1.00-1.7	Применяется для ремонта совместно с двумя втулками 341777100802
				903555001519	ВИЛКА ОПРЕСС 57-16-250-60227 IEC53 3X1,0-3,2-4-B33B	Применяется для ремонта совместно с двумя втулками 341777100802
				908092450250	ВИЛКА ОПРЕССОВ. 40-16-250 60227 IEC53 3X1.0-1.7-B2-5	Применяется для ремонта совместно с двумя втулками 341777100802
				908092450262	ВИЛКА ОПРЕССОВ. 83-16-250-60227 IEC53 3X1.0-1.7-Г1-1	Применяется для ремонта совместно с двумя втулками 341777100802
				903555001533	ВИЛКА ОПРЕССОВ.AU-003-16-250-H05VV-F 3G 1.0-1.7 ТТ-0339-11	Применяется для ремонта совместно с двумя втулками 341777100802
				903555001530	ВИЛКА ОПРЕССОВ.S22-16-250-H05VV-F 3G 1.00-1.7 ТТ-0429-2011	Применяется для ремонта совместно с двумя втулками 341777100802
				903555001586	ВИЛКА ОПРЕССОВАННАЯ P-23-16-250-H05VV-F 3G 1,00-1,7	Применяется для ремонта совместно с двумя втулками 341777100802

Продолжение таблицы Д.1

Но- мер ри- сун- ка	Но- мер пози- ции	Код	Наименование	Допустимая замена		Примечание
	19	991297000419	Винт BZ 4.2x10 TC+Pz Z 18 ART021509 TT-0094-2009 ф.TEVI	991297000410	Винт BWZ4.2x10KB/1 ART021509-1 TT-0094-2009 ф.MARCOPOL	
				991297000571	Винт M4x10 ART021509-2 TT- 0094-2009 ф.ZPS Ltd Wieslaw Gawel	
				991297000517	Винт PP 4.2x10 ART021509-3 TT- 0095-2009 ф.YONGHUA FASTENERS	Действует до 30.07.2014
				991297000485	Винт PP 4.2x10 ART021509-33 TT-0437-2011 ф.QIDONG HUITONG SCREW FACTORY	
				991297000435	Винт St4.2x10 ART021509-2 TT- 0094-2009 ф.ZPS Ltd Wieslaw Gawel	Действует до 30.07.2014
	20	908092001040	Фильтр радиопомех LCR 095.21204.00 TT-0202-2009 ф.LCR Electronics (Kunshan) Co. LTD	908092001041	Фильтр радиопомех LCR 095.21204 TT-0490-2012 ф.LCR Electronics (Kunshan) Co.LTD	Для рынка СНГ.
				908092001045	Фильтр радиопомех X17-1 TT- 0269-2010 ф.Miflex S.A.	
				908092001044	Фильтр радиопомех сетевой LCR 116.014 FPS250/12 ТУ 02- 10.116.012ТУ	Для рынка СНГ.
				908092001039	Фильтр радиопомех сетевой ФС 250/12 ТУ 16-10 КЖИ.116.013 ТУ	Для рынка СНГ.
				908092001036	Фильтр радиопомех сетевой ФС 250/16 RoHS ТУ ВУ 600073968.009-2007	Для рынка СНГ Действует до 09.03.2011

Продолжение таблицы Д.1

Но-мер ри-сун-ка	Но-мер пози-ции	Код	Наименование	Допустимая замена		Примечание
				908092001036	Фильтр радиопомех сетевой ФС 250/16 RoHS TУ BY 600073968.009-2007	Для рынка СНГ.
	22	902224910109	Стяжка полиамидная 4-160967-2 ТТ-0143-2009 ф."AMP"	902224910108	СТЯЖКА ПОЛИАМИДНАЯ GT100-M(SP21) ТТ-0567-2013 ф. GENERAL WIRING COMPONENTS LTD.	
				902291400001	ХОМУТ-СТЯЖКА ЛЕНТОЧНЫЙ 2,5X100 TУ BY 190662785.007-2013	Для рынка СНГ
	22А	991297000530	Винт SF 4x10 TC+Pz ART021288 ТТ-0094-2009 ф.TEVI	991297000437	Винт M4x10 ART021288-2 ТТ-0094-2009 ф.ZPS Ltd Wieslaw Gawel	
				991297000506	Винт PP 4x10 ART021288-3 ТТ-0095-2009 ф.YONGHUA FASTENERS	Действует до 04.08.2014
				991297000499	Винт PP 4x10 ART021288-33 ТТ-0437-2011 ф.QIDONG HUITONG SCREW FACTORY	
				991297000534	Винт WWM4x10KB-SF ART021288-1 ТТ-0094-2009 ф.MARCOPOL	
	23А	908092001802	Датчик-реле уровня HD 505 G D3 01 ТТ-0101-2009 ф."Metalflex"	908092001810	ДАТЧИК-РЕЛЕ УРОВНЯ HD 505 G 03 01 ТТ-0433-2011 ф.Metalflex	По заказ-наряду
				908092001803	Датчик-реле уровня A1s_111 ТТ-0102-2009 ф."Invensys"	
				908092001805	Датчик-реле уровня KS-3 ТТ-0342-2011 ф.Wenzhou Tianjian Electric Co., LTD	

Продолжение таблицы Д.1

Но- мер ри- сун- ка	Но- мер пози- ции	Код	Наименование	Допустимая замена		Примечание
		903428102101	Датчик-реле уровня KS-3-90-70/300 ТТ-0595-2014 ф.Wenzhou Tianjian Electric Co., LTD		Датчик-реле уровня HD 505 G G4 01 ТТ-0597-2014 ф."Metalflex"	
					Датчик-реле уровня HD 505 G O3 01 ТТ-0597-2014 ф."Metalflex"	По заказ-наряду
		903428102104			Датчик-реле уровня KS-3-52-32/250 ТТ-0595-2014 ф.Wenzhou Tianjian Electric Co., LTD	По заказ-наряду
	28	908092001902	Электрозамок блокировки дверцы ZV-446 T2 ТТ-0104-2009 ф."Metalflex"	908092001907	Электрозамок блокировки дверцы KM ТТ-0311-2010 ф.WENZHOU TIANJIAN ELECTRIC CO. LTD	Действует до 04.08.2014
				908092001903	Электрозамок блокировки дверцы ZV-449 T2 ТТ-0443-2012 ф.Metalflex	
	29	991297000423	ВИНТ EJ 4.5X14 TMT C/B+PH2 ART.021292	991284831019	ВИНТ 4,5X12 Ц9ХР.БЦВ. ЧЕРТ.№ ART021292-5	ОАО "Речицкий метизный завод" Действует до 12.01.2015
				991297000496	Винт PP 4.5x12 ART021292-33 ТТ-0437-2011 ф.QIDONG HUITONG SCREW FACTORY	Действует до 12.01.2015
				991297000510	Винт PP 4.5x14 ART021292-3 ТТ-0095-2009 ф.YONGHUA FASTENERS	Действует до 06.02.2013
				991297000441	Винт PS4.5x12 ART021292-2 ТТ-0094-2009 ф.ZPS Ltd Wieslaw Gaweł	Действует до 12.01.2015
				991297000441	Винт PS4.5x14 ART021292-2 ТТ-0094-2009 ф.ZPS Ltd Wieslaw Gaweł	Действует до 06.02.2013

Продолжение таблицы Д.1

Но- мер ри- сун- ка	Но- мер пози- ции	Код	Наименование	Допустимая замена		Примечание
				991297000532	Винт TP4.6x12KB-1 ART021292-1 ТТ-0094-2009 ф.MARCOPOL	Действует до 12.01.2015
				991297000532	Винт TP4.6x14KB-1 ART021292-1 ТТ-0094-2009 ф.MARCOPOL	Действует до 06.02.2013
				991284831019	ВИНТ 4,5X12 Ц9ХР.БЦВ. ЧЕРТ.№ ART021292-5	ОАО "Речицкий метизный завод" Действует до 12.01.2015
		991297000406	Винт EJ 4.5x12 TMT c/b+Ph2 ART021292 ТТ-0094-2009 ф.TEVI	991297000496	ВИНТ PP 4.5X14 ART 021292-33	
				991297000441	ВИНТ PS 4.5X14 ART.021292-2	
				991297000532	ВИНТ TP 4.6X14 KB-1 ART021292-1 ТТ-0094-2009 ф.MARCOPOL	
				991284831019	Винт 4,5x12 Ц9хр.бцв. черт.№ ART021292-5	ОАО "Речицкий метизный завод"
		991297000423	Винт EJ 4.5x12 TMT c/b+Ph2 ART021292 ТТ-0094-2009 ф.TEVI	991297000496	Винт PP 4.5x12 ART021292-33 ТТ-0437-2011 ф.QIDONG HUITONG SCREW FACTORY	Действует до 12.01.2015
				991297000510	Винт PP 4.5x14 ART021292-3 ТТ- 0095-2009 ф.YONGHUA FASTENERS	Действует до 06.02.2013
				991297000441	Винт PS4.5x12 ART021292-2 ТТ- 0094-2009 ф.ZPS Ltd Wieslaw Gawel	Действует до 12.01.2015
				991297000441	Винт PS4.5x14 ART021292-2 ТТ- 0094-2009 ф.ZPS Ltd Wieslaw Gawel	Действует до 06.02.2013
				991297000532	Винт TP4.6x12KB-1 ART021292-1 ТТ-0094-2009 ф.MARCOPOL	Действует до 12.01.2015
				991297000532	Винт TP4.6x14KB-1 ART021292-1 ТТ-0094-2009 ф.MARCOPOL	Действует до 06.02.2013

Продолжение таблицы Д.1

Но-мер ри-сун-ка	Но-мер пози-ции	Код	Наименование	Допустимая замена		Примечание
	29А	991297000420	Винт РТ 4х10 ТС+Pz ART021290 ТТ-0094-2009 ф.ТЕVI	991284831021	ВИНТ 4Х10 Ц9ХР.БЦВ. ЧЕРТ.№ ART021290-5 ОАО "Речицкий метизный завод"	
				991297000533	Винт MS4.0х10 ART021290-2 ТТ-0094-2009 ф.ZPS Ltd Wieslaw Gawel	
				991297000508	Винт РР 4х10 SP ART021290-3 ТТ-0095-2009 ф.YONGHUA FASTENERS	Действует до 04.08.2014
				991297000494	Винт РР 4х10 SP ART021290-33 ТТ-0437-2011 ф.QIDONG HUITONG SCREW FACTORY	
				991297000438	Винт ТW4.1х10KB-1 ART021290-1 ТТ-0094-2009 ф.MARCOPOL	
2	06	908081400075	Блок электронный SOL-1 ТТ-0203-2009 ф.Е.Г.О.	908081400077	Блок электронный SOL-3 ТТ-0203-2009 ф.Е.Г.О.	Действует до 04.08.2014
	08	991297000421	Винт РТ 4х16 ТС+Pz ART021289 ТТ-0094-2009 ф.ТЕVI	991297000460	Винт MS4.0х16 ART021289-2 ТТ-0094-2009 ф.ZPS Ltd Wieslaw Gawel	
				991297000507	Винт РР 4х16 SM ART021289-3 ТТ-0095-2009 ф.YONGHUA FASTENERS	Действует до 04.08.2014
				991297000439	Винт ТW4.1х16KB-1 ART021289-1 ТТ-0094-2009 ф.MARCOPOL	
	09	991297000428	Винт РТ 1.8х7.5 ТС ТХ 6 ART021508 ТТ-0094-2009 ф.ТЕVI	991297000427	Винт МК1.9х7 ART021508-2 ТТ-0094-2009 ф.ZPS Ltd Wieslaw Gawel	
991297000516				Винт РТ 1.8х7.5 TORX6 ART021508-3 ТТ-0095-2009 ф.YONGHUA FASTENERS	Действует до 04.08.2014	

Продолжение таблицы Д.1

Но- мер ри- сун- ка	Но- мер пози- ции	Код	Наименование	Допустимая замена		Примечание
				991297000497	Винт PT 1.8x7.5 TORX6 ART021508-33 ТТ-0437-2011 ф.QIDONG HUITONG SCREW FACTORY	
				991297000444	Винт TW1.9x7TN-1 ART021508-1 ТТ-0094-2009 ф.MARCOPOL	
	13	991297000530	Винт SF 4x10 TC+Pz ART021288 ТТ-0094-2009 ф.TEVI	991297000437	Винт M4x10 ART021288-2 ТТ- 0094-2009 ф.ZPS Ltd Wieslaw Gawel	
				991297000506	Винт PP 4x10 ART021288-3 ТТ- 0095-2009 ф.YONGHUA FASTENERS	Действует до 04.08.2014
				991297000499	Винт PP 4x10 ART021288-33 ТТ- 0437-2011 ф.QIDONG HUITONG SCREW FACTORY	
				991297000534	Винт WWM4x10KB-SF ART021288-1 ТТ-0094-2009 ф.MARCOPOL	
	17	991297000420	Винт PT 4x10 TC+Pz ART021290 ТТ-0094-2009 ф.TEVI	991284831021	ВИНТ 4X10 Ц9XP.БЦВ. ЧЕРТ.№ ART021290-5 ОАО "Речицкий метизный завод"	
				991297000533	Винт MS4.0x10 ART021290-2 ТТ- 0094-2009 ф.ZPS Ltd Wieslaw Gawel	
				991297000508	Винт PP 4x10 SP ART021290-3 ТТ-0095-2009 ф.YONGHUA FASTENERS	Действует до 04.08.2014
				991297000494	Винт PP 4x10 SP ART021290-33 ТТ-0437-2011 ф.QIDONG HUITONG SCREW FACTORY	

Продолжение таблицы Д.1

Но- мер ри- сун- ка	Но- мер пози- ции	Код	Наименование	Допустимая замена		Примечание
				991297000438	Винт TW4.1x10KB-1 ART021290-1 ТТ-0094-2009 ф.MARCOPOL	
3	01	908092001301	ШЛАНГ НАЛИВНОЙ SL EPP-WS L=1,5M ТТ-0051-2009 Ф.REFLEX	908092000101	Шланг наливной с аквастопом 100269 ТТ-0521-2013 ELTEK	
	03	908092000950	Электроклапан EDL 90/88-M ТТ-0039-2009 ф."T&P-S.P.A."	908092004600	Электроклапан FCD-90B ТТ-0302-2010 ф. Zhongshan City Fudi Electrical Co., Ltd	Прим. комплектно с втулкой уплотнительной 142R ТТ-0302-2010 ф. Zhongshan City Fudi Electrical Co., Ltd
				908092004500	Электроклапан TYPE 389 ТТ-0038-2009 ф."ELBI"	Прим. комплектно с втулкой 908092002745
	05	991297000420	Винт PT 4x10 TC+Pz ART021290 ТТ-0094-2009 ф.TEVI	991284831021	Винт 4x10	ВИНТ 4X10 Ц9ХР.БЦВ. ЧЕРТ.№ ART021290-5 ОАО "Речицкий метизный завод"
				991297000533	Винт MS4.0x10 ART021290-2 ТТ-0094-2009 ф.ZPS Ltd Wieslaw Gaweł	
				991297000485	Винт PP 4.2x10 ART021509-33 ТТ-0437-2011 ф.QIDONG HUITONG SCREW FACTORY	
				991297000508	Винт PP 4x10 SP ART021290-3 ТТ-0095-2009 ф.YONGHUA FASTENERS	Действует до 04.08.2014
				991297000438	Винт TW4.1x10KB-1 ART021290-1 ТТ-0094-2009 ф.MARCOPOL	
	05A	991297000530	Винт SF 4x10 TC+Pz ART021288 ТТ-0094-2009 ф.TEVI	991297000437	Винт M4x10 ART021288-2 ТТ-0094-2009 ф.ZPS Ltd Wieslaw Gaweł	

Продолжение таблицы Д.1

Но- мер ри- сун- ка	Но- мер пози- ции	Код	Наименование	Допустимая замена		Примечание
				991297000506	Винт PP 4x10 ART021288-3 ТТ-0095-2009 ф.YONGHUA FASTENERS	
				991297000499	Винт PP 4x10 ART021288-33 ТТ-0437-2011 ф.QIDONG HUITONG SCREW FACTORY	
				991297000534	Винт WWM4x10KB-SF ART021288-1 ТТ-0094-2009 ф.MARCOPOL	
	06	908092002740	Втулка уплотнительная 16405190 ТТ-0039-2009 ф.Т&P-S.P.A.	908092002745	Втулка уплотнительная 00160000035 ТТ-0038-2009 ф.ELBI	Прим. комплектно с электроклапаном 908092004500
				908092002750	Втулка уплотнительная 142R ТТ-0302-2010 ф. Zhongshan City Fudi Electrical Co., Ltd	Прим. комплектно с электроклапаном FCD-90B ТТ-0302-2010 ф. Zhongshan City Fudi Electrical Co., Ltd
	07	991297000421	Винт PT 4x16 TC+Pz ART021289 ТТ-0094-2009 ф.TEVI	991297000460	Винт MS4.0x16 ART021289-2 ТТ-0094-2009 ф.ZPS Ltd Wieslaw Gawel	
				991297000507	Винт PP 4x16 SM ART021289-3 ТТ-0095-2009 ф.YONGHUA FASTENERS	Действует до 04.08.2014
				991297000493	Винт PP 4x16 SM ART021289-33 ТТ-0437-2011 ф.QIDONG HUITONG SCREW FACTORY	
				991297000439	Винт TW4.1x16KB-1 ART021289-1 ТТ-0094-2009 ф.MARCOPOL	

Продолжение таблицы Д.1

Но- мер ри- сун- ка	Но- мер пози- ции	Код	Наименование	Допустимая замена		Примечание
	17	775378401001	Ручка диспенсера	775378401002	Ручка диспенсера	Товарный знак "eurotech". По заказ-наряду
				775378401003	Ручка диспенсера	Товарный знак "ATLAS". По заказ-наряду
				775378401004	Ручка диспенсера	Товарный знак "ELIN". По заказ-наряду
				775378401005	Ручка диспенсера	Товарный знак "EXQUISIT". По заказ-наряду
				775378401006	Ручка диспенсера	Товарный знак "MPM PRODUCT". По заказ-наряду
				775378401007	Ручка диспенсера	Товарный знак "Continent". По заказ-наряду
				775378401008	Ручка диспенсера	Товарный знак "Hyundai". По заказ-наряду
				775378401009	Ручка диспенсера	Товарный знак "Hausmeister". По заказ-наряду
	18	991297000447	Винт самонарезающий ISO 7049:2011 B3.9x13-A2 ф. Beltools	991297000515	Винт PP 3.9x13 ART021439-3 ТТ-0095-2009 ф.YONGHUA FASTENERS	Действует до 04.08.2014
				991297000446	Винт St3.9x13 ART021439-2 ТТ-0094-2009 ф.ZPS Ltd Wieslaw Gaweł	Действует до 04.08.2014
991297000455				Винт В 3.9x13 TC+ ART021439 ТТ-0094-2009 ф.TEVI	Действует до 04.08.2014	
4	01А	730112610800	Бак 70/1000	730112602000	Бак 53/1000	По заказ-наряду

Продолжение таблицы Д.1

Но- мер ри- сун- ка	Но- мер пози- ции	Код	Наименование	Допустимая замена		Примечание
	02	908092003020	Ремень 5EPJ1166 ТТ-0033-2009 ф. Optibelt	908092003021	Ремень 5EPJ1166 ТТ-0316-2010 ООО"РПИ КурскПром"	Для рынка СНГ
				908092003034	Ремень 5EPJ1165 ТТ-0343-2011 ф. Gates	
				908092003040	Ремень 5EPJ1166 ТТ-0270-2010 ф. Better	Для рынка СНГ
				908092003035	Ремень 5PJE1173 EJ163 ТТ- 0034-2009 ф. Hutchinson	
	03	991297000403	Винт М8х20 TS X 40 ART021295 ТТ-0094-2009 ф. TEVI	991297000513	Винт FT М8х20 TORX40 ART021295-3 ТТ-0095-2009 ф. YONGHUA FASTENERS	Действует до 05.08.2014
				991297000436	Винт М8х20 ART021295-2 ТТ- 0094-2009 ф. ZPS Ltd Wieslaw Gawel	
				991297000572	Винт PT М8х20 TORX40 ART021295-33 ТТ-0437-2011 ф. QIDONG HUITONG SCREW FACTORY	
				991297000540	Винт WSM8x20TB-10.9 ART021295-1 ТТ-0094-2009 ф. MARCOPOL	
	06	908092002330	Зажим PRO/0196 ТТ-0098-2009 ф. CIMA spa	908092002310	Зажим 8010554-1 ТТ-0024-2008 ф. Changyi Yongfu Spring Co.,Ltd	
	07	991297000417	Винт В 3.9х19 TE с/б ART021285 ТТ-0094-2009 ф. TEVI	991297000434	Винт В6Р3.9х19В ART021285-1 ТТ-0094-2009 ф. MARCOPOL	
				991297000505	Винт HF 3.9х19 ART021285-3 ТТ- 0095-2009 ф. YONGHUA FASTENERS	Действует до 05.08.2014

Продолжение таблицы Д.1

Но- мер ри- сун- ка	Но- мер пози- ции	Код	Наименование	Допустимая замена		Примечание
				991297000492	Винт HF 3.9x19 ART021285-33 ТТ-0437-2011 ф.QIDONG HUITONG SCREW FACTORY	
				991297000537	Винт St3.9x19 ART021285-2 ТТ- 0094-2009 ф.ZPS Ltd Wieslaw Gawel	
	08	908092004000	Подшипник 6203-2Z/C3 ТТ-0040- 2009 ф. SKF	908092004007	Подшипник 6203-2Z-C3 ТТ-0278- 2010 ф.Wuxi Huayang Rolling Bearing Co., Ltd	
				908092004013	Подшипник 6203-C-2Z-C3 ТТ- 0041-2009 ф.FAG	
				908092004014	Подшипник 6203Z C3 ТТ-0534- 2013 ф.NSK	
				908092004045	Подшипник 6203ZZ-C3 ТТ-0310- 2010 ф.Yumi DL, Ltd	
				908092004047	Подшипник BB1-0723/VK189 ТТ- 0198-2009 ф.SKF	
	09	771314100100	Втулка	771314100200	Втулка	
	10А	772318100900	ТРУБКА	908092003412	Трубка-сапун ТТ-0528-2013 ОДО "СтомилБел", РБ	
	11	991297000412	Винт PT 10x75 TMT с/ф Torx 40 ART021280 ТТ-0094-2009 ф.TEVI	991297000430	Винт MS10x76.5 ART021280-2 ТТ-0094-2009 ф.ZPS Ltd Wieslaw Gawel	
				991297000500	Винт PT 10x75 TORX40 ART021280-3 ТТ-0095-2009 ф.YONGHUA FASTENERS	Действует до 05.08.2014
				991284832136	Винт PT 10x75 TORX40 ART021280-33 ТТ-0437-2011 ф.QIDONG HUITONG SCREW FACTORY	

Продолжение таблицы Д.1

Но- мер ри- сун- ка	Но- мер пози- ции	Код	Наименование	Допустимая замена		Примечание
				991297000544	Винт TP10.2x75/50 TB-1 8.8 ART021280-1 ТТ-0094-2009 ф.MARCOPOL	
	14	908092004001	Подшипник 6204-2Z/C3 ТТ-0040- 2009 ф. SKF	908092004004	Подшипник 6204-2Z-C3 ТТ-0278- 2010 ф.Wuxi Huayang Rolling Bearing Co., Ltd	
				908092004010	Подшипник 6204-C-2Z-C3 ТТ- 0041-2009 ф.FAG	
				908092004015	Подшипник 6204Z C3 ТТ-0534- 2013 ф.NSK	
				908092004040	Подшипник 6204ZZ-C3 ТТ-0310- 2010 ф.Yumi DL, Ltd	
				908092004041	Подшипник BB1-0724/VK189 ТТ- 0198-2009 ф.SKF	
	15	908092003100	Манжета уплотнительная BAESLX7 25-47-8/11.5 ТТ-0079- 2009 ф. Freudenberg Simrit GmbH&Co KG	908092003082	Манжета уплотнительная TGS 25x47,1x8/11,5 ТТ-0315-2010 ф.Trelleborg Sealing Solutions	
				908092003108	Манжета уплотнительная AON- 25x47x8/11,5 ТТ-0053-2009 ф.ZWWG s.c.	
				908092003109	Манжета уплотнительная SP25- 47-8/11,5 ТТ-0533-2013 ф. Qingdao Global Sealing-tec Co., Ltd	
				908092003092	Манжета уплотнительная TGWA 25x47x8/11,5 ТТ-0341-2011 ф. NAK Sealing Technologies Corporation	Действует до 02.12.2014

Продолжение таблицы Д.1

Но-мер ри-сун-ка	Но-мер пози-ции	Код	Наименование	Допустимая замена		Примечание		
	16	991297000535	Винт М8х27 ТSх40 АRТ021283 ТТ-0094-2009 ф.ТЕVІ	991297000503	Винт FT М8х27 TORX40 АRТ021283-3 ТТ-0095-2009 ф.YONGHUA FASTENERS	Действует до 05.08.2014		
				991297000536	Винт М8х27 АRТ021283-2 ТТ-0094-2009 ф.ZPS Ltd Wieslaw Gawel			
	18А	730414600800	Барабан	730414602100	Барабан	По заказ-наряду		
	19А	773522401700	Гребень	773522407000	Гребень	По заказ-наряду. Прим. с барабаном 730414602000		
	22	991297000548	Винт DJ6.0х27 АRТ121284-2 ТТ-0094-2009 ф.ZPS Ltd Wieslaw Gawel	991284832132	Винт HF 6х27 АRТ121284-33 ТТ-0437-2011 ф.QIDONG HUITONG SCREW FACTORY			
				991297000416	Винт HILO 6х22 TE с/б АRТ021284 ТТ-0094-2009 ф.ТЕVІ	991297000538	Винт DJ6.0х22 АRТ021284-2 ТТ-0094-2009 ф.ZPS Ltd Wieslaw Gawel	
						991297000504	Винт HF 6х22 АRТ021284-3 ТТ-0095-2009 ф.YONGHUA FASTENERS	
						991297000539	Винт K6S6.1х22B АRТ021284-4 ТТ-0094-2009 ф.LANAPOL	
						991297000429	Винт Т6Р6.1х22ВН_1 АRТ021284-1 ТТ-0094-2009 ф.MARCOPOL	
991297000522	Винт HILO 6х27 TE с/б АRТ121284-3 ТТ-0095-2009 ф.YONGHUA FASTENERS	991297000548	Винт DJ6.0х27 АRТ121284-2 ТТ-0094-2009 ф.ZPS Ltd Wieslaw Gawel	Действует до 05.08.2014				
	24	775251100200	УПЛОТНИТЕЛЬ ДВЕРЦЫ	908092000501	УПЛОТНИТЕЛЬ ДВЕРЦЫ СМА МКАУ.752511.002	Поставляется в запасные части Действует до 05.08.2014		

Продолжение таблицы Д.1

Но- мер ри- сун- ка	Но- мер пози- ции	Код	Наименование	Допустимая замена		Примечание
				775251100300	Уплотнитель дверцы	Действует до 05.08.2014
		775251100300	УПЛОТНИТЕЛЬ ДВЕРЦЫ	775251100400	Уплотнитель дверцы	
	26А	991297000450	Винт MS10x54 ART021281-2 ТТ-0094-2009 ф.ZPS Ltd Wieslaw Gawel	991297000547	Винт РТ 10x54 ТМТ с/ф Х ART021281 ТТ-0094-2009 ф.ТЕVI	
				991297000541	Винт РТ 10x54 TORX40 ART021281-3 ТТ-0095-2009 ф.YONGHUA FASTENERS	Действует до 05.08.2014
				991284832134	Винт РТ 10x54 TORX40 ART021281-33 ТТ-0437-2011 ф.QIDONG HUITONG SCREW FACTORY	
				991297000542	Винт TP10.2x54/30 ТВ-1 8.8 ART021281-1 ТТ-0094-2009 ф.MARCOPOL	
	30	908092002860	Амортизатор RD18 120N (с кронштейном) ТТ-0030-2009 ф. Suspa	908092002885	Амортизатор AJ 120N (с кронштейном) ТТ-0036-2009 ф. Cima	
	32	991297000002	Гайка М6 UNI 5588 ARTCO0540 ТТ-0094-2009 ф.ТЕVI	991283835019	Гайка М6-6Н.04.0118 ГОСТ 5927-70 ТТ-0087-2009	
	34	908092002302	Зажим "YDNAC" 8010350 ТТ-0098-2009 ф.CIMA spa	908092002291	Зажим 5200350 ТТ-0047-2009 ф.Telform	
				908092002313	Зажим 8010350-1 ТТ-0024-2008 ф.Changyi Yongfu Spring Co.,Ltd	
	35	908092000902	Электронасос EP1A5BF205 ТТ-0085-2009 ф."Arylux"	908092000906	Электронасос DP25-2001 ТТ-0497-2012 ф.Tonlon motor	Для рынка СНГ
				908092000905	Электронасос B30-6AZ ТТ-0016-2008 ф."Jiangmen Hanyu Electrical"	

Продолжение таблицы Д.1

Но- мер ри- сун- ка	Но- мер пози- ции	Код	Наименование	Допустимая замена		Примечание
				908092000920	Электронасос PSB-01 ТТ-0262-2010 ф.Zhongshan City Fudi Electrical Co. Ltd	
	36	908092002301	Зажим "YDNAC" 8010148 ТТ-0098-2009 ф.CIMA spa	908092002290	Зажим 5200148 ТТ-0047-2009 ф.Telform	
				908092002312	Зажим 8010148-1 ТТ-0024-2008 ф.Changyi Yongfu Spring Co.,Ltd	
	37	772318100600	ТРУБКА	908092001319	Шланг сливной гофрированный SB-ShGP-30/8 ТТ-0487-2012 ф. СтомилБел	
	38	908092002303	Зажим "YDNAC" 8010388 ТТ-0098-2009 ф.CIMA spa	775365500401	Зажим	
				908092002293	Зажим 5200388 ТТ-0047-2009 ф.Telform	
				908092002315	Зажим 8010388-1 ТТ-0024-2008 ф.Changyi Yongfu Spring Co.,Ltd	
	40	908092001200	ШАР 766 PA 001	908092001220	ШАР Ф 55ММ ART-000001 ТТ-0052-2009	ф. Shangyu Hongda Plastics Industry Co., Ltd
		908092001222	Шар 551G1157 ТТ-0043-2009 ф.Oldrati	908092001221	Шар о46 мм ART-000002 ТТ-0052-2009 ф.Shangyn Hongda Plastics Industry Co., Ltd	
	41	908092002307	Зажим "UNIFIL" BEA 079 ТТ-0098-2009 ф.CIMA spa	908092002316	Зажим BEA 079-1 ТТ-0024-2008 ф.Changyi Yongfu Spring Co.,Ltd	
	43	908092000845	Электродвигатель СА32-001 ТТ-0057-2009 ф."IdeaMotore"	090167450025	Электродвигатель 1BA6745-2-0025 ТУ ВУ 100010198.075-2011	
				090167452501	Электродвигатель 1BA6745-2-0025-01 ТУ ВУ 100010198.075-2011	
				908092000850	Электродвигатель DUM66-45S1 ТТ-0209-2009 ф.Tonlon	

Продолжение таблицы Д.1

Но- мер ри- сун- ка	Но- мер пози- ции	Код	Наименование	Допустимая замена		Примечание
		908092000871	Электродвигатель HCD 63/45s1 ТТ-0091-2009 ф. "Haier"	090167450025	Электродвигатель 1BA6745-2- 0025 ТУ ВУ 100010198.075-2011	Действует до 09.04.2014
				908092000845	Электродвигатель CA32-001 ТТ- 0057-2009 ф."IdeaMotore"	Действует до 09.04.2014
	45	991297000425	Винт РТ 8x20 ТЕ с/в ART021382 ТТ-0094-2009 ф. TEVI	991297000514	Винт HF 8x20 ART021382-3 ТТ- 0095-2009 ф. YONGHUA FASTENERS	Действует до 06.08.2014
				991284832135	Винт HF 8x20 ART021382-33 ТТ- 0437-2011 ф. QIDONG HUITONG SCREW FACTORY	
				991297000445	Винт MS8x20 ART021382-2 ТТ- 0094-2009 ф. ZPS Ltd Wieslaw Gawel	
				991297000543	Винт Т6Р8.2x20ВН ART021382-1 ТТ-0094-2009 ф. MARCOPOL	
	46	908092001610	ТЭН RW84TF A460 ТТ-0110-2009 ф. "IRCA"	908092001630	ТЭН SA14 03226 ТТ-0108-2009 ф. "Bleckmann"	Действует до 17.05.2012
					ТЭН SA14 03238 ТТ-0444-2009 ф. "Bleckmann"	
				908092001650	ТЭН WABBE6610 ТТ-0109-2009 ф. "KAWAI"	Для рынка СНГ Действует до 17.05.2012
				908092001662	ТЭН YDL6610 ТТ-0366-2011 ф. Yumi Development Limited	Действует до 17.05.2012
				908092001660	ТЭН YDL6610-F2 ТТ-0404-2011 ф. Yumi Development Limited	
		908092001612	ТЭН RW84TF C076 ТТ-0479-2012	908092001633	ТЭН SA14 03238 ТТ-0444-2012 ф. Bleckmann	
				908092001649	ТЭН WABEN6610 ТТ-0498-2012 ф. HANGZHOU KAWAI ELECTRIC CO.	

Продолжение таблицы Д.1

Но-мер рисунка	Но-мер позиции	Код	Наименование	Допустимая замена		Примечание
				908092001660	ТЭН YDL6610-F2 ТТ-0404-2011 ф.Yumi Development Limited	
	47	908092001310	Шланг сливной L=2,23 м ТТ-0032-2009 ф.Reflex	908092001314	ШЛАНГ СЛИВНОЙ ТВХ200 L=3000ММ ТТ-0211-2009	Прим. для ремонта Действует до 06.08.2014
				908092001315	ШЛАНГ СЛИВНОЙ ТВХ200 L=4000ММ ТТ-0211-2009	Прим. для ремонта Действует до 06.08.2014
				908092001308	Шланг сливной L=2,23 м ТТ-0327-2011 ф. "PanYu Plastic Factory", Китай	
				908092001309	Шланг сливной ТВХ-200 L=2,23м ТТ-0211-2009 ООО "Угличский завод полимеров" (Tuboflex)	
	48	908092002305	Зажим "YDNAC" 8010372 ТТ-0098-2009 ф.CIMA spa	908092002292	Зажим 5200372 ТТ-0047-2009 ф.Telform	
				908092002314	Зажим 8010372-1 ТТ-0024-2008 ф.Changyi Yongfu Spring Co.,Ltd	
5	02	991297000421	Винт РТ 4x16 TC+Pz ART021289 ТТ-0094-2009 ф.TEVI	991297000460	Винт MS4.0x16 ART021289-2 ТТ-0094-2009 ф.ZPS Ltd Wieslaw Gawel	
				991297000507	Винт РР 4x16 SM ART021289-3 ТТ-0095-2009 ф.YONGHUA FASTENERS	Действует до 08.08.2014
				991297000493	Винт РР 4x16 SM ART021289-33 ТТ-0437-2011 ф.QIDONG HUITONG SCREW FACTORY	
				991297000439	Винт TW4.1x16KB-1 ART021289-1 ТТ-0094-2009 ф.MARCOPOL	
	10	771232200400	Стекло	771232200600	Стекло	До 01.03.2013 только по заказ-наряду
	10А	771232200600	Стекло	908092001420	СТЕКЛО МКАУ.712322.006	

Продолжение таблицы Д.1

Но- мер ри- сун- ка	Но- мер пози- ции	Код	Наименование	Допустимая замена		Примечание
	14	991297000422	Винт BZ 4.8x9.5 TC+Pz ART021291 ТТ-0094-2009 ф.ТЕVI	991297000531	Винт BW4.8x9KB/1 ART021291-1 ТТ-0094-2009 ф.MARCOPOL	
				991297000509	Винт PP 4.8x10 ART021291-3 ТТ- 0095-2009 ф.YONGHUA FASTENERS	Действует до 08.08.2014
				991297000495	Винт PP 4.8x10 ART021291-33 ТТ-0437-2011 ф.QIDONG HUITONG SCREW FACTORY	
				991297000440	Винт St4.8x9.5 ART021291-2 ТТ- 0094-2009 ф.ZPS Ltd Wieslaw Gawel	

Лист регистрации изменений									
Изм.	Номера листов (страниц)				Всего листов (страниц) в докум.	№ докум.	Входящий № сопроводительного докум. и дата	Подп.	Дата
	измененных	замененных	новых	аннулированных					
					МКАУ.332351.77 КДС				Лист
Изм.	Лист	№ докум.	Подп.	Дата					49