

ЗАКРЫТОЕ АКЦИОНЕРНОЕ ОБЩЕСТВО "АТЛАНТ"
МИНСКИЙ ЗАВОД ХОЛОДИЛЬНИКОВ

МАШИНЫ СТИРАЛЬНЫЕ АВТОМАТИЧЕСКИЕ

СМА 60K124-A-XXX

КАТАЛОГ ДЕТАЛЕЙ И СБОРОЧНЫХ ЕДИНИЦ

МКАУ.332351.23 КДС

Содержание

1	Порядок пользования каталогом	3
2	Иллюстрации и перечень сборочных единиц и деталей.....	4
3	Алфавитный указатель	23
	Приложение А Схемы электрические принципиальные и соединений	28
	Приложение Б Схемы электрические принципиальные и соединений для 60С124, 60С144	33
	Приложение В Допустимые замены деталей	37

1 Порядок пользования каталогом

Каталог деталей и сборочных единиц МКАУ.332351.23 ҚДС (далее - каталог) предназначен для составления заявок на запасные части, технического обслуживания и ремонта машин стиральных автоматических СМА 45У84-XXX, СМА 45У104-XXX, СМА 45У124-XXX, СМА 45У144-А-XXX, СМА 50С84-XXX, СМА 50С104-XXX, СМА 50С124-XXX, СМА 50С124-А-XXX, СМА 50С144-А-XXX, СМА 50С144-XXX, СМА 60К124-А-XXX, СМА 60С124-XX, СМА 60С144-XX (далее - машин). **СМА 45У84-XXX, СМА 45У104-XXX, СМА 45У124-XXX, СМА 45У144-А-XXX, СМА 50С84-XXX, СМА 50С104-XXX, СМА 50С124-XXX, СМА 50С124-А-XXX, СМА 50С144-А-XXX, СМА 50С144-XXX сняты с производства с 15.06.2015 года в соответствии с приказом № 477 от 29.05.2015г..**

Каталог составлен по состоянию конструкторской документации на 19.02.2016 .

В каталоге принята сквозная нумерация рисунков и таблиц.

На рисунках 1-5 указаны сборочные единицы и детали, составляющие изделие, в аксонометрической проекции. Фигурными скобками на рисунках обозначены позиции деталей или сборочных единиц, входящих в сборочную единицу, номер позиции которой вынесен за скобку. В таблицах 1-5, следующих за рисунками, указаны: номер рисунка, номер позиции, код, наименование детали, количество деталей в конкретной модели машины или в сборочной единице, если позиция сборочной единицы на рисунке вынесена за фигурную скобку; исполнения машины (при наличии), примечание. Исполнения не указываются, если сборочные единицы, детали или прочие изделия применяются во всех исполнениях машины.

В алфавитном порядке в таблице 6 перечислены сборочные единицы, детали и стандартные изделия, указанные в таблицах 1-5.

В приложениях А, Б приведены схемы электрические.

В приложении В в таблице В.1 указаны допустимые замены деталей, сборочных единиц, стандартных и покупных изделий.

Примечание – На запасные части поставляются детали обозначенные знаком «+».

2 Иллюстрации и перечень сборочных единиц и деталей

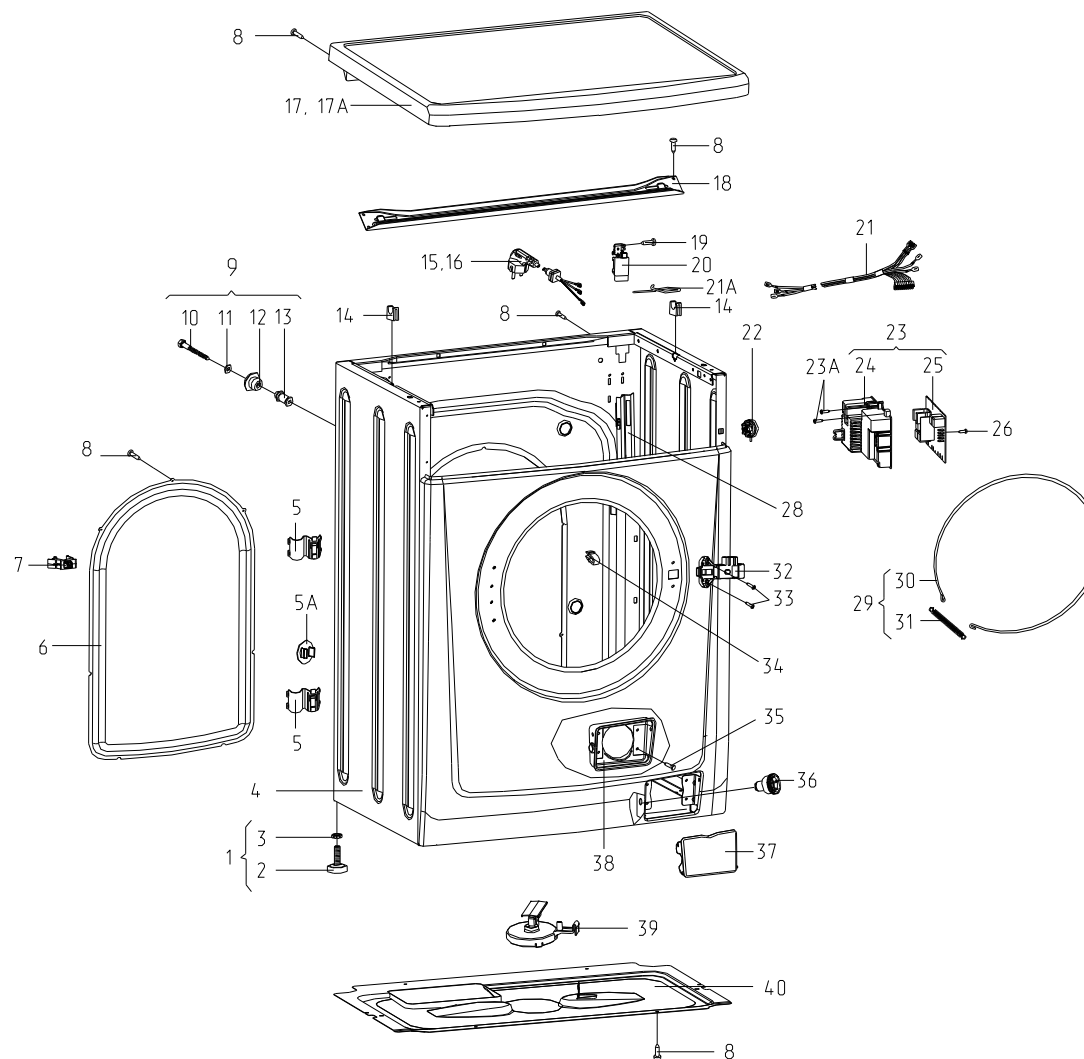


Рисунок 1 - Корпус

Таблица 1 - Перечень сборочных единиц и деталей

Но- мер ри- сун- ка	Но- мер пози- ции	Код	Наименование	Коли- чес- тво	Испол- нение	Примечание	З/ч
1		341777100800	Втулка	2		Применяются для ремонта совместно с вилкой опрессованной 903555001519 Действует до 12.03.2013	+
		341777100802	Втулка	2		См. доп. замены. Применяются для ремонта совместно с вилкой опрессованной ДЗ на поз.16 Действует до 11.11.2014	+
	01	730155500100	Ножка	4			
	02	730131900200	Опора	1			+
	03	991283835010	ГАЙКА М10 6Н.04.019 ГОСТ 5916-70	1			+
	03	991283835043	Гайка М10-6Н.04.019 ГОСТ 5916-70	1		См. доп. замены Действует до 09.02.2016	+
	03	991297000002	Гайка М6 UNI 5588 ARTCO0540 ТТ-0094-2009 ф.ТЕVI	1		См. доп. замены	+
	04	730144401100	Корпус	1		Цвет белый	+
	05	775857700100	Держатель	2			+

Продолжение таблицы 1

Но- мер ри- сун- ка	Но- мер пози- ции	Код	Наименование	Коли- чес- тво	Испол- нение	Примечание	З/ч
	05А	771162100100	Заглушка	4		Применяется при эксплуатации машины вместо поз. 9	+
	06	773564100400	ПАНЕЛЬ ЗАДНЯЯ	1		Цвет белый	+
	07	775858401400	Держатель	1			+
	08	991297000422	Винт ВZ 4.8x9.5 TC+Pz ART021291 TT-0094-2009 ф.ТЕVI	13		См. доп. замены	+
	09	730161100200	Винт блокировочный	4		Заменяется при эксплуатации машины на поз. 5А	+
	10	991297000401	ВИНТ В6x100 ТЕ с/б ART.021294	1		TT-0094-2009. Ф. ТЕVI. См. доп. замены Действует до 18.06.2010	+
	10	991297000456	Винт В 6.3x100 ТЕ с/б ART021294 TT-0094-2009 ф.ТЕVI	1		См. доп. замены	+
	10	991297000512	Винт HF 6.3x100 ART021294-3 TT-0095-2009 ф.YONGHUA FASTENERS	1		См. доп. замены Действует до 03.11.2014	+
	11	071114100100	Шайба	1			+
	12	771215100100	Втулка	1			+
	13	771334100200	Втулка	1			+
	14	775318200200	Опора	2			+
	15	768563100701	Шнур сетевой	1	000		+
	15	768563100900	Шнур сетевой	1		По заказ-наряду Действует до 10.11.2014	+
	15	768563100900	Шнур сетевой	1	000	По заказ-наряду	+

Продолжение таблицы 1

Но- мер ри- сун- ка	Но- мер пози- ции	Код	Наименование	Коли- чес- тво	Испол- нение	Примечание	З/ч
	16	768563100700	Шнур сетевой	1	010		+
	17A	730515600303	Крышка	1		Цвет белый	+
	18	774532200700	Кронштейн	1			+
	19	991297000418	ВИНТ BZ 4,2x10 TC+Pz Z 18 ART.021287 TT-0094-2009. Ф. TEVI	2		См. доп. замены Действует до 08.06.2010	+
	19	991297000419	Винт BZ 4.2x10 TC+Pz Z 18 ART021509 TT-0094-2009 ф. TEVI	2		См. доп. замены	+
	20	908092001020	Фильтр радиопомех 434344430 TT-0080-2009 ф. Procond	1		См. доп. замены Действует до 13.07.2010	+
	20	908092001050	Фильтр радиопомех DNF06-Q (AFKX) TT-0015-2008 ф. "Aerodev Electromagnetic Tech. Inc."	1		См. доп. замены	+
	21	768562400900	Жгут	1	010		+
	21	768562400901	Жгут	1	000	По заказ-наряду	+
	21	768562400902	Жгут	1	000		+
	21	768562401000	ЖГУТ	1		Действует до 10.11.2014	+
	21A	902224910109	Стяжка полиамидная 4-160967-2 TT-0143-2009 ф. "AMP"	4		См. доп. замены	+
	22	908092001802	Датчик-реле уровня HD 505 G D3 01 TT-0101-2009 ф. "Metalflex"	1	000, 010	В заказе на запасную часть необходимо указать исполнение машины. См. доп. замены	+
	23	730655800101	Модуль управления	1		В заказе на запасную часть необходимо указать модель машины	

Продолжение таблицы 1

Но- мер ри- сун- ка	Но- мер пози- ции	Код	Наименование	Коли- чес- тво	Испол- нение	Примечание	З/ч
	23А	301113000700	Винт	2		См. доп. замены	+
	24	773117100400	Корпус	1			+
	25	908092001701	Модуль управления 5522 ТТ-0020-2009 ф. Invensys	1		В заказе на запасную часть необходимо указать модель машины	+
	26	991297000428	Винт РТ 1.8x7.5 TC TX 6 ART021508 ТТ-0094-2009 ф. TEVI	2		См. доп. замены	+
	27	908092002300	ЗАЖИМ "YDNAC" 8010086 ТТ-0098-2009. Ф. CIMA spa	1		Действует до 13.07.2010	+
	28	774535600100	Короб	1			+
	29	730153100200	Стяжка-хомут	1			+
	30	775372500200	Хомут	1			+
	31	775355200300	Пружина	1			+
	32	908092001902	Электрозамок блокировки дверцы ZV-446 T2 ТТ-0104-2009 ф. "Metalflex"	1		См. доп. замены	+
	33	991297000423	ВИНТ EJ 4.5X14 TMT C/B+PH2 ART.021292	2			+
	34	775858401500	Зажим	1			+
	35	991297000420	Винт РТ 4x10 TC+Pz ART021290 ТТ-0094-2009 ф. TEVI	4		См. доп. замены	+
	36	775245900100	Пробка	1		Применяется совместно с трубкой 772318100600	+
	37	775452500200	Крышка фильтра	1			+
	38	773521400600	Короб фильтра	1			+
	39	908092005200	Аквастоп 500-007 ТТ-0107-2009 ф. "EKI d.o.o"	1			+
	40	773561601100	Поддон	1			+

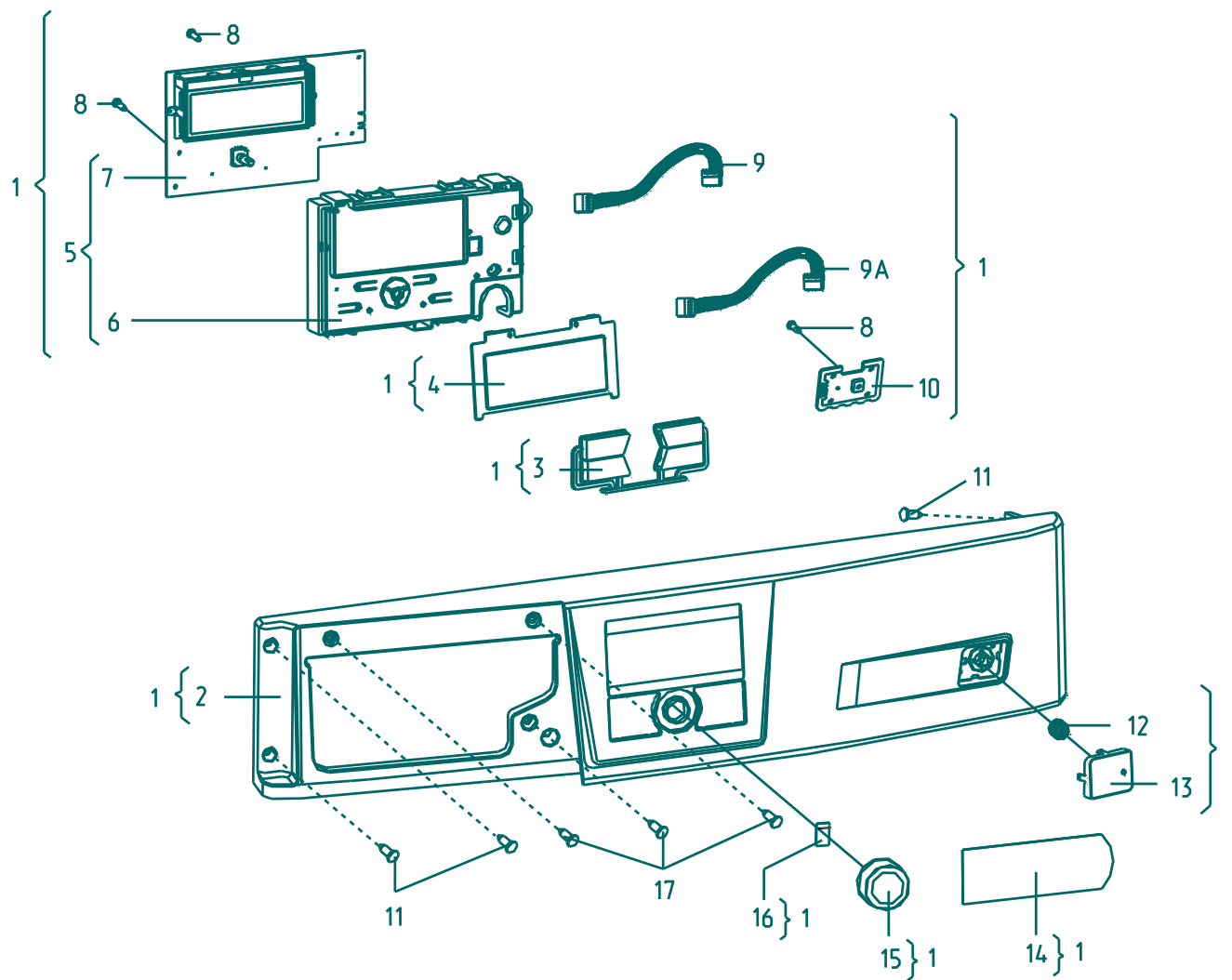


Рисунок 2 - Панель управления

Таблица 2 - Перечень сборочных единиц и деталей

Но- мер ри- сун- ка	Но- мер пози- ции	Код	Наименование	Коли- чес- тво	Испол- нение	Примечание	З/ч
2	01	730141200303	ПАНЕЛЬ УПРАВЛЕНИЯ	1	000	Цвет белый	
	02	773522402603	ПАНЕЛЬ УПРАВЛЕНИЯ	1	000	Цвет белый. Применяется совместно с поз. 3,13,15	+
	03	774322100500	Клавиши	1		Цвет белый. Применяется совместно с поз. 2,13,15	+
	04	773541600500	Дисплей	1			+
	05	730125100800	Модуль интерфейса	1			
	06	773114200300	КОРПУС	1			+
	07	908092001501	МОДУЛЬ ИНТЕРФЕЙСА 3998 ТТ-0197-2009 ф. Invensys	1		Поставляется в комплекте с поз. 10	+
	08	991297000428	Винт РТ 1.8x7.5 ТС ТХ 6 ART021508 ТТ-0094-2009 ф. TEVI	7			+
	09	908092003302	Кабель MC89D035 ТТ-0197-2009 ф. Invensys	1		См. доп. замены	+
	09A	908092003301	Кабель MC89D036 ТТ-0173-2009 ф. Invensys	1			+
	10	908092001550	Модуль 3999 ТТ-0173-2009 ф. Invensys	1		Поставляется в комплекте с поз. 7	+
	11	991297000419	Винт ВZ 4.2x10 ТС+Pz Z 18 ART021509 ТТ-0094-2009 ф. TEVI	3		См. доп. замены Действует до 15.04.2010	+
	11	991297000499	Винт РР 4x10 ART021288-33 ТТ-0437-2011 ф. QIDONG HUITONG SCREW FACTORY	3		См. доп. замены	+
11	991297000506	Винт РР 4x10 ART021288-3 ТТ-0095-2009 ф. YONGHUA FASTENERS	3		См. доп. замены Действует до 11.11.2014	+	
12	775351200400	Пружина	1			+	

Продолжение таблицы 2

Но- мер ри- сун- ка	Но- мер пози- ции	Код	Наименование	Коли- чес- тво	Испол- нение	Примечание	З/ч
	13	730365900300	Кнопка	1		Цвет белый. Применяется совместно с поз. 2,3,15	+
	14	775431200900	Эмблема	1			+
	15	771239200600	Ручка	1		Цвет белый. Применяется совместно с поз. 2,3,13	+
	16	775366200100	Пружина	1			+
	17	991297000420	Винт РТ 4x10 ТС+Pz ART021290 ТТ-0094-2009 ф.ТEVI	3		См. доп. замены	+

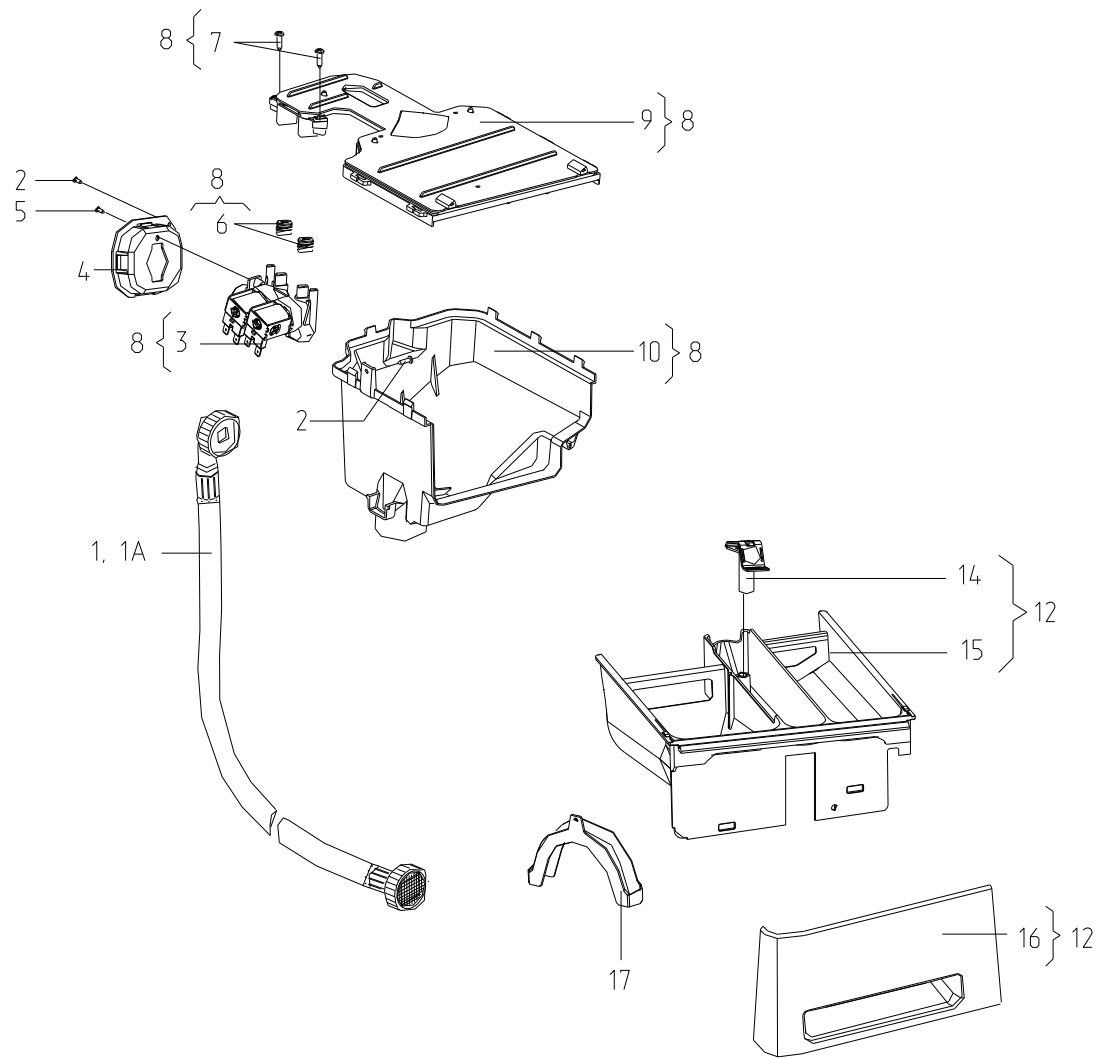


Рисунок 3 - Система налива воды

Таблица 3 - Перечень сборочных единиц и деталей

Но- мер ри- сун- ка	Но- мер пози- ции	Код	Наименование	Коли- чес- тво	Примечание	З/ч
3	01	908092001301	ШЛАНГ НАЛИВНОЙ SL EPP-WS L=1,5M TT-0051-2009 Ф.REFLEX	1	См. доп. замены	+
	02	991297000419	Винт BZ 4.2x10 TC+Pz Z 18 ART021509 TT-0094-2009 ф.ТЕVI	2	См. доп. замены Действует до 28.06.2010	+
	02	991297000530	Винт SF 4x10 TC+Pz ART021288 TT-0094-2009 ф.ТЕVI	2	См. доп. замены	+
	03	908092000950	Электроклапан EDL 90/88-M TT-0039-2009 ф."T&P-S.P.A."	1	Поставляется совместно с поз. 6. См. доп. замены	+
	04	773122800300	Корпус	1		+
	05	991297000420	Винт PT 4x10 TC+Pz ART021290 TT-0094-2009 ф.ТЕVI	1	См. доп. замены	+
	06	908092002740	Втулка уплотнительная 16405190 TT-0039-2009 ф.T&P-S.P.A.	2	Поставляется совместно с поз. 3. См. доп. замены	+
	07	991297000421	Винт PT 4x16 TC+Pz ART021289 TT-0094-2009 ф.ТЕVI	2	См. доп. замены	+
	08	730112602800	Диспенсер	1		
	09	730125101000	Крышка	1	Улучшена конструкция. Применяется совместно с поз.14 и 15.	+
	10	773521400700	Основание	1		+
	11	774163100100	Перегородка	1	Действует до 31.07.2015	+
	12	730112200300	Лоток	1	Применяется совместно с поз. 17	
13	774516900100	Шторка	1	Действует до 14.07.2015	+	

Продолжение таблицы 3

Но- мер ри- сун- ка	Но- мер пози- ции	Код	Наименование	Коли- чес- тво	Примечание	З/ч
	14	775751500200	Колпачок	1	Действует до 28.07.2012	+
	14	775751500400	Колпачок	1		+
	14Б	775751500300	Колпачок	1	Действует до 28.07.2012	+
	15	773521400500	Контейнер	1	Улучшена конструкция. Применяется совместно с поз.9 и 14.	+
	15	773522403200	Лоток	1	Действует до 28.07.2012	+
	16	775378400700	Ручка диспенсера	1	Торговый знак "ATLANT". См. доп. замены	+
	17	774147800200	Кронштейн	1	Устанавливаетс я на мойку или ванную для закрепления шланга сливного. См. "Руководство по эксплуатации"	+
	18	991297000426	ВИНТ САМОНАРЕЗАЮЩИЙ ISO 7049 (DIN 7981) В 3.9x13-A2	1	ф. Beltools См. доп. замены Действует до 18.08.2010	+

Продолжение таблицы 3

Но- мер ри- сун- ка	Но- мер пози- ции	Код	Наименование	Коли- чес- тво	Примечание	З/ч
	18	991297000447	Винт самонарезающий ISO 7049 (DIN 7981) В3.9x13-A2 ф. Beltools	1	ф. Beltools См. доп. замены Действует до 23.05.2011	+

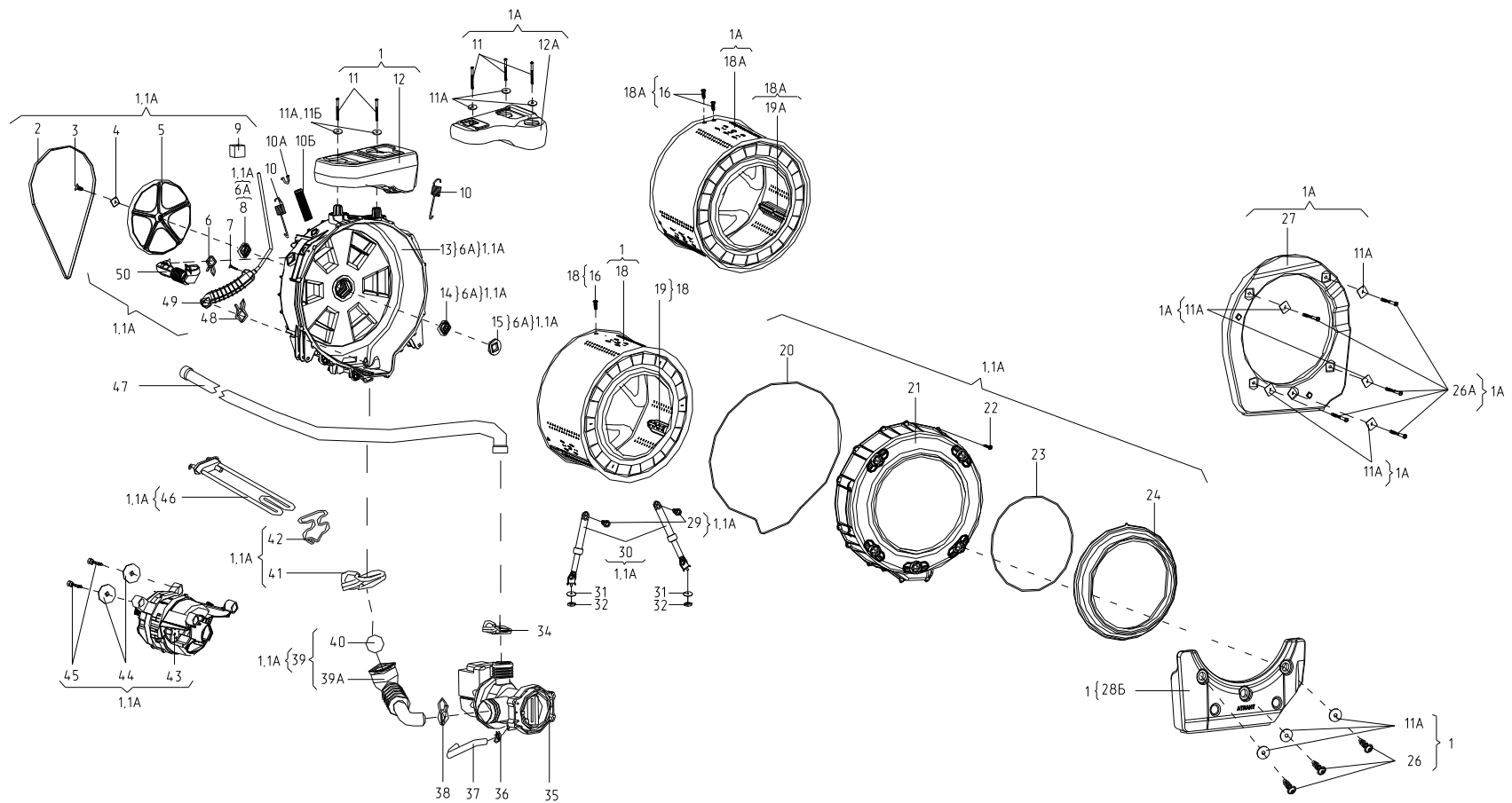


Рисунок 4 - Колебательная система

Таблица 4 - Перечень сборочных единиц и деталей

Но- мер ри- сун- ка	Но- мер пози- ции	Код	Наименование	Коли- чес- тво	Примечание	З/ч
4	01A	730112600900	Бак 60/1200	1		
	02	908092003020	Ремень 5EPJ1166 TT-0033-2009 ф. Optibelt	1	См. доп. замены	+
	03	991297000403	Винт М8х20 TS X 40 ART021295 TT-0094-2009 ф. TEVI	1		+
	04	775849100700	Шайба	1		+
	05	771239400600	Шкив	1		+
	06	908092002330	Зажим PRO/0196 TT-0098-2009 ф. CIMA spa	1	См. доп. замены	+
	06A	730112604400	Бак	1	Детали поз. 8,13,14,15 в сборе	+
	07	991297000417	Винт В 3.9х19 TE с/б ART021285 TT-0094-2009 ф. TEVI	1	См. доп. замены	+
	08	908092004002	Подшипник 6205-2Z/C3 TT-0040-2009 ф. SKF	1	Входит в состав бака 6А. См. доп. замены	
	09	771314100100	Втулка	2	См. доп. замены	+
	09	771314100200	Втулка	2	Действует до 12.11.2014	+
	10	775355300600	Пружина	2		+
	10A	775318200300	Опора	2		+
	10Б	772318100900	ТРУБКА	1	См. доп. замены Установлена на машине	+
	10Б	908092003410	ТРУБКА	1	Поставляется в запасные части Действует до 13.11.2014	+
	11	991297000412	Винт РТ 10х75 TMT с/ф Torx 40 ART021280 TT-0094-2009 ф. TEVI	3	См. доп. замены	+
	11A	775849100600	Шайба	8		+
12A	774163500700	Противовес	1	Действует до 13.11.2014	+	
12A	774163500701	Противовес	1		+	

Продолжение таблицы 4

Но- мер ри- сун- ка	Но- мер пози- ции	Код	Наименование	Коли- чес- тво	Примечание	З/ч
	13	730126100702	Крышка бака	1	Входит в состав бака 6А	
	14	908092004003	Подшипник 6206-2Z/C3 ТТ-0040-2009 ф. SKF	1	Входит в состав бака 6А.	+
	15	908092003103	Манжета уплотнительная BAESLX7 35-62-8.5/10.5 ТТ-0079-2009 ф. Freudenberg Simrit GmbH&Co KG	1	См. доп. замены	
	16	991297000415	ВИНТ М8х27 ART. 021283 ТТ-0094-2009 ф. TEVI	6	См. доп. замены Действует до 13.11.2014	+
	16	991297000535	Винт М8х27 TSх40 ART021283 ТТ-0094-2009 ф. TEVI	6	См. доп. замены	+
	18А	730414601300	Барабан	1		+
	19А	773522401700	Гребень	3		+
	20	774672500400	УПЛОТНИТЕЛЬ	1		+
	21	772422700400	Крышка бака	1		+
	22	991284832132	Винт HF 6х27 ART121284-33 ТТ-0437-2011 ф. QIDONG HUITONG SCREW FACTORY	16		+
	22	991297000416	Винт HILO 6х22 TE с/б ART021284 ТТ-0094-2009 ф. TEVI	16	См. доп. замены Действует до 07.03.2012	+
	22	991297000522	Винт HILO 6х27 TE с/б ART121284-3 ТТ-0095-2009 ф. YONGHUA FASTENERS	16	См. доп. замены Действует до 13.11.2014	+
	22	991297000548	Винт DJ6.0х27 ART121284-2 ТТ-0094-2009 ф. ZPS Ltd Wieslaw Gawel	16	См. доп. замены Действует до 11.12.2014	+
	23	775351200200	Пружина	1		+
	24	775251100300	УПЛОТНИТЕЛЬ ДВЕРЦЫ	1	Установлен на машине Действует до 13.11.2014	+
	24	775251100400	УПЛОТНИТЕЛЬ ДВЕРЦЫ	1		+

Продолжение таблицы 4

Но- мер ри- сун- ка	Но- мер пози- ции	Код	Наименование	Коли- чес- тво	Примечание	З/ч
	26А	991297000413	ВИНТ РТ 10x50 ТМТ с/ф ART.021281 ТТ-0094-2009. Ф. TEVI	5	См. доп. замены Действует до 28.06.2010	+
	26А	991297000450	Винт MS10x54 ART021281-2 ТТ-0094-2009 ф.ZPS Ltd Wieslaw Gawel	5	См. доп. замены	+
	27	730433600100	Противовес	1	Действует до 17.11.2014	+
	27	730433600101	Противовес	1		+
	29	775835400100	Штифт амортизатора	2		+
	30	908092002860	Амортизатор RD18 120N (с кронштейном) ТТ-0030-2009 ф. Suspa	2	См. доп. замены	+
	31	071114100100	Шайба	2		+
	32	991297000002	Гайка М6 UNI 5588 ARTCO0540 ТТ-0094-2009 ф. TEVI	2		+
	34	908092002302	Зажим "YDNAC" 8010350 ТТ-0098-2009 ф. CIMA spa	1	См. доп. замены	+
	35	908092000900	Электронасос M0664 ТТ-0084-2009 ф. Plaset	1	См. доп. замены Действует до 27.07.2010	+
	35	908092000905	Электронасос В30-6AZ ТТ-0016-2008 ф. "Jiangmen Hanyu Electrical"	1	См. доп. замены Действует до 18.11.2014	+
	35	908092000907	Электронасос DP25-2002 ТТ-0527-2013 Tonlon motor	1		+
	36	908092002301	Зажим "YDNAC" 8010148 ТТ-0098-2009 ф. CIMA spa	1	См. доп. замены	+
	37	772318100600	ТРУБКА	1	Применяется с пробкой 775245900100. См. доп. замены	+
	38	908092002303	Зажим "YDNAC" 8010388 ТТ-0098-2009 ф. CIMA spa	1	См. доп. замены	+
	39	730266100500	Муфта слива	1		+
	39А	775252200400	Муфта слива	1		+
	39А	775252200500	МУФТА СЛИВА	1	Действует до 18.11.2014	+
	40	908092001200	ШАР 766 РА 001 ТТ-0043-2009 ф. Oldrati	1	См. доп. замены	+

Продолжение таблицы 4

Но- мер ри- сун- ка	Но- мер пози- ции	Код	Наименование	Коли- чес- тво	Примечание	З/ч
	41	908092002307	Зажим "UNIFIL" BEA 079 ТТ-0098-2009 ф.СІМА spa	1	См. доп. замены	+
	42	775365500300	Держатель	1		+
	43	908092000828	Электродвигатель MCA61/64-148/ATLTT-0071-2009 ф."Emerson"	1	См. доп. замены	+
	43	908092000830	Электродвигатель MCA 61/64-148/ATL ТТ-0071-2009 ф. "Emerson"	1	См. доп. замены Действует до 18.06.2010	+
	43	908092000841	Электродвигатель CA32-006 ТТ-0019-2009 ф."IdeaMotore"	1		+
	44	775849100900	Шайба	2		+
	45	991297000425	Винт РТ 8x20 ТЕ с/б ART021382 ТТ-0094-2009 ф.ТЕVІ	2	См. доп. замены	+
	46	908092001610	ТЭН RW84TF A460 ТТ-0110-2009 ф."IRCA"	1	См. доп. замены Действует до 12.03.2013	+
	46	908092001612	ТЭН RW84TF C076 ТТ-0479-2012	1		+
	47	908092001310	Шланг сливной L=2,23 м ТТ-0032-2009 ф.Reflex	1	См. доп. замены	+
	48	908092002305	Зажим "YDNAC" 8010372 ТТ-0098-2009 ф.СІМА spa	1		+
	49	730264100103	Баллон	1		+
	50	775252400500	ПАТРУБОК	1		+
	51	903646300201	ФИЛЬТР К ЭЛЕКТРОНАСОСУ M0664	1	Применяется только для электронасоса M0664 Действует до 28.10.2010	+

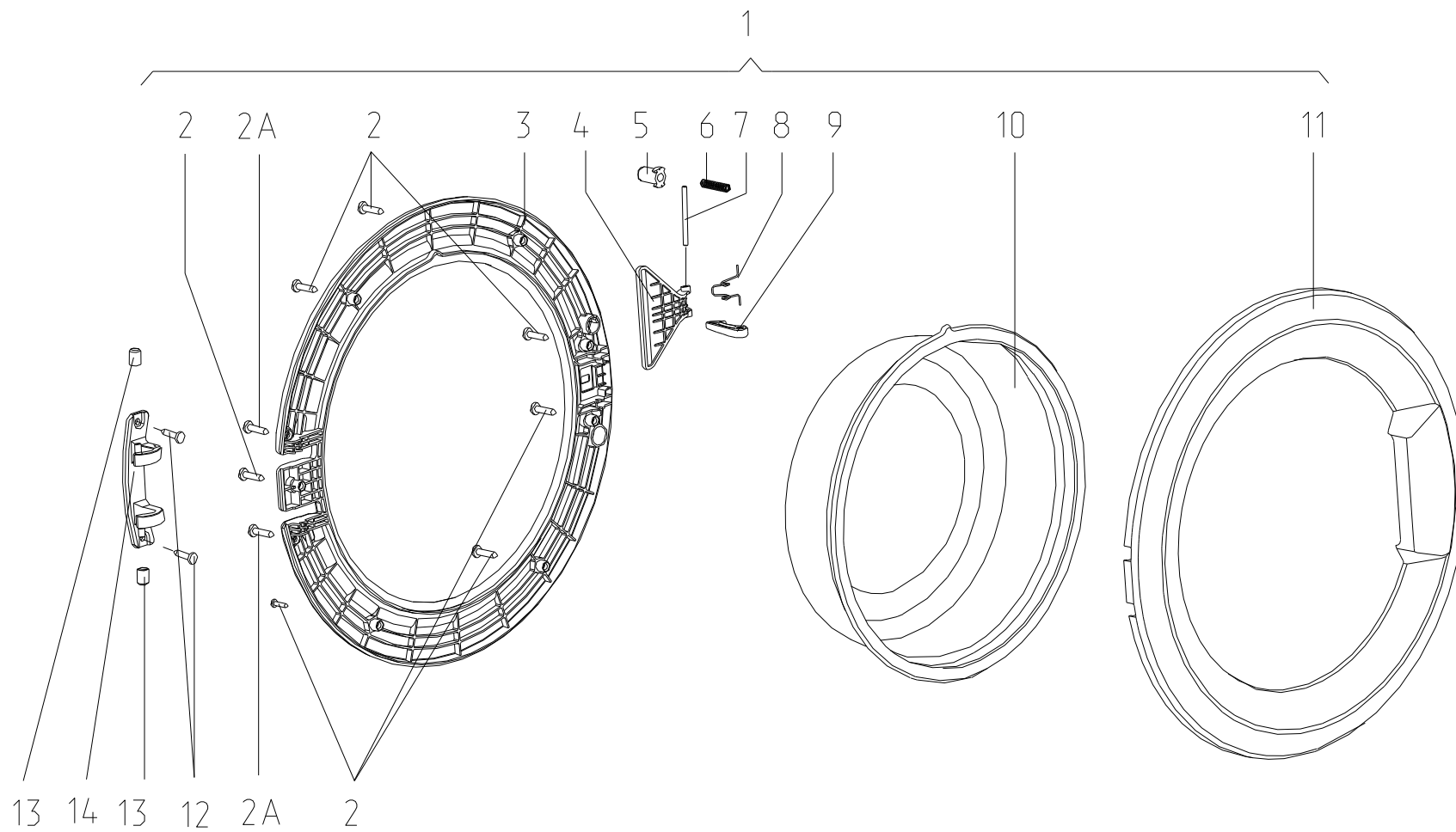


Рисунок 5 - Дверца

Таблица 5 - Перечень сборочных единиц и деталей

Но- мер ри- сун- ка	Но- мер пози- ции	Код	Наименование	Коли- чес- тво	Испол- нение	Примечание	З/ч
5	01	730534300306	Дверца	1	000, 010		
	02	991297000421	Винт РТ 4x16 TC+Pz ART021289 ТТ-0094-2009 ф.ТЕVI	7		См. доп. замены	+
	02A	991297000420	Винт РТ 4x10 TC+Pz ART021290 ТТ-0094-2009 ф.ТЕVI	2			+
	03	771165800200	Основание	1	000, 010		+
	03	771165800201	Основание	1	001	Цвет серый Действует до 18.11.2014	+
	04	775333100100	Накладка	1			+
	05	771332300100	Заглушка	1			+
	06	775351200300	Пружина	1			+
	07	771511100300	Ось	1			+
	08	775357400200	Пружина	1			+
	09	774327100200	Крючок	1			+
	10	771232200400	Стекло	1	000	Установлено на машине Действует до 24.11.2014	+
	10	771232200600	Стекло	1			+
	10	908092001400	СТЕКЛО 171-05-0009/МКАУ.712322.004	1		Поставляется в запасные части Действует до 24.11.2014	+
11	771114100300	Обрамление	1	000, 010		+	
12	991297000422	Винт ВZ 4.8x9.5 TC+Pz ART021291 ТТ-0094-2009 ф.ТЕVI	2		См. доп. замены	+	
13	771332100100	Втулка	2			+	
14	773318100100	Кронштейн	1			+	

3 Алфавитный указатель

Перечень сборочных единиц и деталей, расположенных в алфавитном порядке, указан в таблице 6.

Таблица 6

Код	Наименование	Номер рисунка	Номер позиции	З/ч
908092005200	Аквастоп 500-007 ТТ-0107-2009 ф."ЕКІ d.o.o"	1	39	+
908092002860	Амортизатор RD18 120N (с кронштейном) ТТ-0030-2009 ф. Suspa	4	30	+
730112604400	Бак	4	06А	+
730112600900	Бак 60/1200	4	01А	
730264100103	Баллон	4	49	+
730414601300	Барабан	4	18А	+
991297000418	ВИНТ ВZ 4,2x10 TC+Pz Z 18 ART.021287	1	19	+
991297000423	ВИНТ EJ 4.5X14 TMT C/B+PH2 ART.021292	1	33	+
991297000413	ВИНТ PT 10x50 TMT c/f ART.021281	4	26А	+
991297000401	ВИНТ В6x100 TE c/b ART.021294	1	10	+
991297000415	ВИНТ M8x27 ART. 021283	4	16	+
991297000426	ВИНТ САМОНАРЕЗАЮЩИЙ ISO 7049 (DIN 7981) В 3.9x13-A2	3	18	+
301113000700	Винт	1	23А	+
991297000417	Винт В 3.9x19 TE c/b ART021285 ТТ-0094-2009 ф.ТЕVI	4	07	+
991297000456	Винт В 6.3x100 TE c/b ART021294 ТТ-0094-2009 ф.ТЕVI	1	10	+
991297000419	Винт ВZ 4.2x10 TC+Pz Z 18 ART021509 ТТ-0094-2009 ф.ТЕVI	1	19	+
991297000419	Винт ВZ 4.2x10 TC+Pz Z 18 ART021509 ТТ-0094-2009 ф.ТЕVI	2	11	+
991297000419	Винт ВZ 4.2x10 TC+Pz Z 18 ART021509 ТТ-0094-2009 ф.ТЕVI	3	02	+
991297000422	Винт ВZ 4.8x9.5 TC+Pz ART021291 ТТ-0094-2009 ф.ТЕVI	1	08	+
991297000422	Винт ВZ 4.8x9.5 TC+Pz ART021291 ТТ-0094-2009 ф.ТЕVI	5	12	+
991297000548	Винт DJ6.0x27 ART121284-2 ТТ-0094-2009 ф.ZPS Ltd Wieslaw Gawel	4	22	+
991297000512	Винт HF 6.3x100 ART021294-3 ТТ-0095-2009 ф.YONGHUA FASTENERS	1	10	+
991284832132	Винт HF 6x27 ART121284-33 ТТ-0437-2011 ф.QIDONG HUITONG SCREW FACTORY	4	22	+
991297000416	Винт HILO 6x22 TE c/b ART021284 ТТ-0094-2009 ф.ТЕVI	4	22	+
991297000522	Винт HILO 6x27 TE c/b ART121284-3 ТТ-0095-2009 ф.YONGHUA FASTENERS	4	22	+
991297000403	Винт M8x20 TS X 40 ART021295 ТТ-0094-2009 ф.ТЕVI	4	03	+
991297000535	Винт M8x27 TSx40 ART021283 ТТ-0094-2009 ф.ТЕVI	4	16	+
991297000450	Винт MS10x54 ART021281-2 ТТ-0094-2009 ф.ZPS Ltd Wieslaw Gawel	4	26А	+
991297000506	Винт PP 4x10 ART021288-3 ТТ-0095-2009 ф.YONGHUA FASTENERS	2	11	+

Продолжение таблицы 6

Код	Наименование	Номер рисунка	Номер позиции	3/ч
991297000499	Винт PP 4x10 ART021288-33 TT-0437-2011 ф.QIDONG HUITONG SCREW FACTORY	2	11	+
991297000428	Винт PT 1.8x7.5 TC TX 6 ART021508 TT-0094-2009 ф.TEVI	1	26	+
991297000428	Винт PT 1.8x7.5 TC TX 6 ART021508 TT-0094-2009 ф.TEVI	2	08	+
991297000412	Винт PT 10x75 TMT c/f Torx 40 ART021280 TT-0094-2009 ф.TEVI	4	11	+
991297000420	Винт PT 4x10 TC+Pz ART021290 TT-0094-2009 ф.TEVI	1	35	+
991297000420	Винт PT 4x10 TC+Pz ART021290 TT-0094-2009 ф.TEVI	2	17	+
991297000420	Винт PT 4x10 TC+Pz ART021290 TT-0094-2009 ф.TEVI	3	05	+
991297000420	Винт PT 4x10 TC+Pz ART021290 TT-0094-2009 ф.TEVI	5	02A	+
991297000421	Винт PT 4x16 TC+Pz ART021289 TT-0094-2009 ф.TEVI	3	07	+
991297000421	Винт PT 4x16 TC+Pz ART021289 TT-0094-2009 ф.TEVI	5	02	+
991297000425	Винт PT 8x20 TE c/b ART021382 TT-0094-2009 ф.TEVI	4	45	+
991297000530	Винт SF 4x10 TC+Pz ART021288 TT-0094-2009 ф.TEVI	3	02	+
730161100200	Винт блокировочный	1	09	+
991297000447	Винт самонарезающий ISO 7049 (DIN 7981) В3.9x13-A2 ф. Beltools	3	18	+
341777100800	Втулка	1		+
341777100802	Втулка	1		+
771215100100	Втулка	1	12	+
771334100200	Втулка	1	13	+
771314100100	Втулка	4	09	+
771314100200	Втулка	4	09	+
771332100100	Втулка	5	13	+
908092002740	Втулка уплотнительная 16405190 TT-0039-2009 ф.T&P-S.P.A.	3	06	+
991283835010	ГАЙКА M10 6H.04.019 ГОСТ 5916-70	1	03	+
991283835043	Гайка M10-6H.04.019 ГОСТ 5916-70	1	03	+
991297000002	Гайка M6 UNI 5588 ARTCO0540 TT-0094-2009 ф.TEVI	1	03	+
991297000002	Гайка M6 UNI 5588 ARTCO0540 TT-0094-2009 ф.TEVI	4	32	+
773522401700	Гребень	4	19A	+
908092001802	Датчик-реле уровня HD 505 G D3 01 TT-0101-2009 ф."Metalflex"	1	22	+
730534300306	Дверца	5	01	
775857700100	Держатель	1	05	+
775858401400	Держатель	1	07	+
775365500300	Держатель	4	42	+
730112602800	Диспенсер	3	08	
773541600500	Дисплей	2	04	+
768562401000	ЖГУТ	1	21	+

Продолжение таблицы 6

Код	Наименование	Номер рисунка	Номер позиции	3/4
768562400900	Жгут	1	21	+
768562400901	Жгут	1	21	+
768562400902	Жгут	1	21	+
908092002300	ЗАЖИМ "YDNAC" 8010086	1	27	+
771162100100	Заглушка	1	05А	+
771332300100	Заглушка	5	05	+
775858401500	Зажим	1	34	+
908092002307	Зажим "UNIFIL" BEA 079 ТТ-0098-2009 ф.СІМА spa	4	41	+
908092002301	Зажим "YDNAC" 8010148 ТТ-0098-2009 ф.СІМА spa	4	36	+
908092002302	Зажим "YDNAC" 8010350 ТТ-0098-2009 ф.СІМА spa	4	34	+
908092002305	Зажим "YDNAC" 8010372 ТТ-0098-2009 ф.СІМА spa	4	48	+
908092002303	Зажим "YDNAC" 8010388 ТТ-0098-2009 ф.СІМА spa	4	38	+
908092002330	Зажим PRO/0196 ТТ-0098-2009 ф.СІМА spa	4	06	+
773114200300	КОРПУС	2	06	+
908092003302	Кабель MC89D035 ТТ-0197-2009 ф.Invensys	2	09	+
908092003301	Кабель MC89D036 ТТ-0173-2009 ф.Invensys	2	09А	+
774322100500	Клавиши	2	03	+
730365900300	Кнопка	2	13	+
775751500200	Колпачок	3	14	+
775751500400	Колпачок	3	14	+
775751500300	Колпачок	3	14Б	+
773521400500	Контейнер	3	15	+
774535600100	Короб	1	28	+
773521400600	Короб фильтра	1	38	+
730144401100	Корпус	1	04	+
773117100400	Корпус	1	24	+
773122800300	Корпус	3	04	+
774532200700	Кронштейн	1	18	+
774147800200	Кронштейн	3	17	+
773318100100	Кронштейн	5	14	+
730515600303	Крышка	1	17А	+
730125101000	Крышка	3	09	+
730126100702	Крышка бака	4	13	
772422700400	Крышка бака	4	21	+
775452500200	Крышка фильтра	1	37	+
774327100200	Крючок	5	09	+
730112200300	Лоток	3	12	
773522403200	Лоток	3	15	+
908092001501	МОДУЛЬ ИНТЕРФЕЙСА 3998 ТТ-0197-2009	2	07	+
775252200500	МУФТА СЛИВА	4	39А	+
908092003103	Манжета уплотнительная BAESLX7 35-62-8.5/10.5 ТТ-0079-2009 ф. Freudenberg Simrit GmbH&Co KG	4	15	
908092001550	Модуль 3999 ТТ-0173-2009 ф.Invensys	2	10	+
730125100800	Модуль интерфейса	2	05	
730655800101	Модуль управления	1	23	

Продолжение таблицы 6

Код	Наименование	Номер рисунка	Номер позиции	3/4
908092001701	Модуль управления 5522 ТТ-0020-2009 ф. Invensys	1	25	+
730266100500	Муфта слива	4	39	+
775252200400	Муфта слива	4	39А	+
775333100100	Накладка	5	04	+
730155500100	Ножка	1	01	
771114100300	Обрамление	5	11	+
730131900200	Опора	1	02	+
775318200200	Опора	1	14	+
775318200300	Опора	4	10А	+
773521400700	Основание	3	10	+
771165800200	Основание	5	03	+
771165800201	Основание	5	03	+
771511100300	Ось	5	07	+
773564100400	ПАНЕЛЬ ЗАДНЯЯ	1	06	+
730141200303	ПАНЕЛЬ УПРАВЛЕНИЯ	2	01	
773522402603	ПАНЕЛЬ УПРАВЛЕНИЯ	2	02	+
775252400500	ПАТРУБОК	4	50	+
774163100100	Перегородка	3	11	+
773561601100	Поддон	1	40	+
908092004002	Подшипник 6205-2Z/C3 ТТ-0040-2009 ф. SKF	4	08	
908092004003	Подшипник 6206-2Z/C3 ТТ-0040-2009 ф. SKF	4	14	+
775245900100	Пробка	1	36	+
774163500700	Противовес	4	12А	+
774163500701	Противовес	4	12А	+
730433600100	Противовес	4	27	+
730433600101	Противовес	4	27	+
775355200300	Пружина	1	31	+
775351200400	Пружина	2	12	+
775366200100	Пружина	2	16	+
775355300600	Пружина	4	10	+
775351200200	Пружина	4	23	+
775351200300	Пружина	5	06	+
775357400200	Пружина	5	08	+
908092003020	Ремень 5EPJ1166 ТТ-0033-2009 ф. Optibelt	4	02	+
771239200600	Ручка	2	15	+
775378400700	Ручка диспенсера	3	16	+
908092001400	СТЕКЛО 171-05-0009/МКАУ.712322.004	5	10	+
771232200400	Стекло	5	10	+
771232200600	Стекло	5	10	+
902224910109	Стяжка полиамидная 4-160967-2 ТТ-0143-2009 ф. "АМР"	1	21А	+
730153100200	Стяжка-хомут	1	29	+
772318100900	ТРУБКА	4	10Б	+
908092003410	ТРУБКА	4	10Б	+
772318100600	ТРУБКА	4	37	+
908092001610	ТЭН RW84TF A460 ТТ-0110-2009 ф. "IRCA"	4	46	+
908092001612	ТЭН RW84TF C076 ТТ-0479-2012	4	46	+
774672500400	УПЛОТНИТЕЛЬ	4	20	+
775251100300	УПЛОТНИТЕЛЬ ДВЕРЦЫ	4	24	+
775251100400	УПЛОТНИТЕЛЬ ДВЕРЦЫ	4	24	+
903646300201	ФИЛЬТР К ЭЛЕКТРОНАСОСУ МО664	4	51	+

Продолжение таблицы 6

Код	Наименование	Номер рисунка	Номер позиции	З/ч
908092001020	Фильтр радиопомех 434344430 ТТ-0080-2009 ф. Procond	1	20	+
908092001050	Фильтр радиопомех DNF06-Q (AFKX) ТТ-0015-2008 ф. "Aerodev Electromagnetic Tech. Inc."	1	20	+
775372500200	Хомут	1	30	+
908092001200	ШАР 766 РА 001	4	40	+
908092001301	ШЛАНГ НАЛИВНОЙ SL EPP-WS L=1,5M ТТ-0051-2009 Ф. REFLEX	3	01	+
071114100100	Шайба	1	11	+
775849100700	Шайба	4	04	+
775849100600	Шайба	4	11A	+
071114100100	Шайба	4	31	+
775849100900	Шайба	4	44	+
771239400600	Шкив	4	05	+
908092001310	Шланг сливной L=2,23 м ТТ-0032-2009 ф. Reflex	4	47	+
768563100701	Шнур сетевой	1	15	+
768563100900	Шнур сетевой	1	15	+
768563100700	Шнур сетевой	1	16	+
775835400100	Штифт амортизатора	4	29	+
774516900100	Шторка	3	13	+
908092000841	Электродвигатель СА32-006 ТТ-0019-2009 ф. "IdeaMotore"	4	43	+
908092000830	Электродвигатель МСА 61/64-148/ATL ТТ-0071-2009 ф. "Emerson"	4	43	+
908092000828	Электродвигатель МСА61/64-148/ATL ТТ-0071-2009 ф. "Emerson"	4	43	+
908092001902	Электрозамок блокировки дверцы ZV-446 T2 ТТ-0104-2009 ф. "Metalflex"	1	32	+
908092000950	Электрочлапан EDL 90/88-M ТТ-0039-2009 ф. "T&P-S.P.A."	3	03	+
908092000905	Электронасос В30-6AZ ТТ-0016-2008 ф. "Jiangmen Hanyu Electrical"	4	35	+
908092000907	Электронасос DP25-2002 ТТ-0527-2013 Tonlon motor	4	35	+
908092000900	Электронасос M0664 ТТ-0084-2009 ф. Plaset	4	35	+
775431200900	Эмблема	2	14	+

Приложение А

Схемы электрические принципиальные и соединений

Рис.1

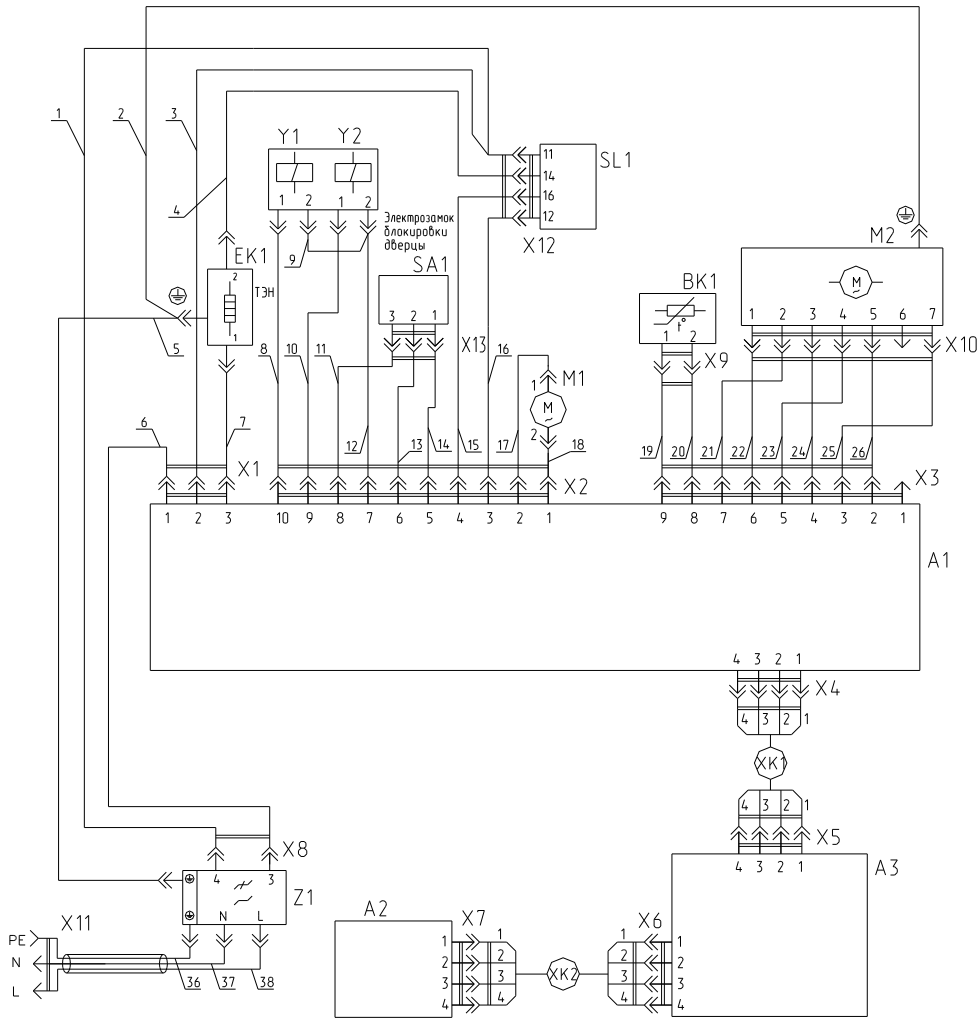
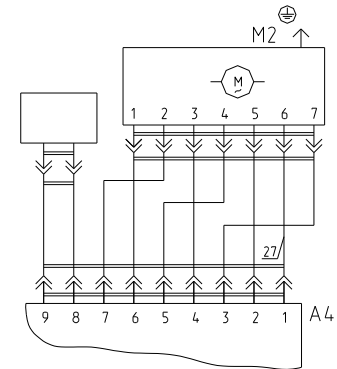


Рис.2
Остальное см. рис.1



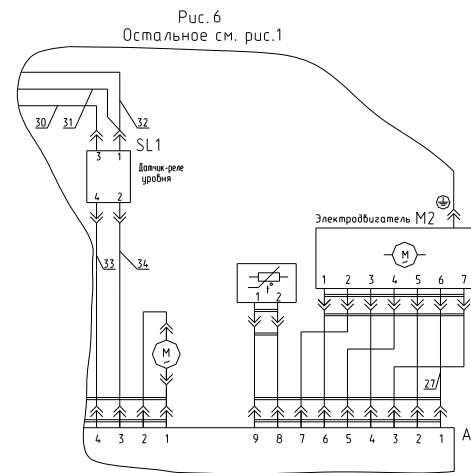
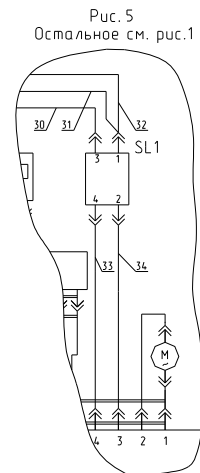
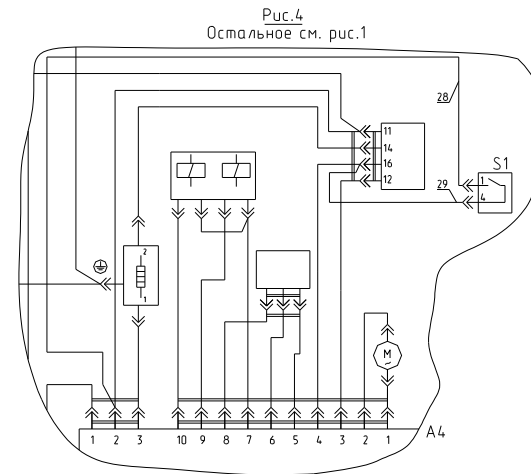
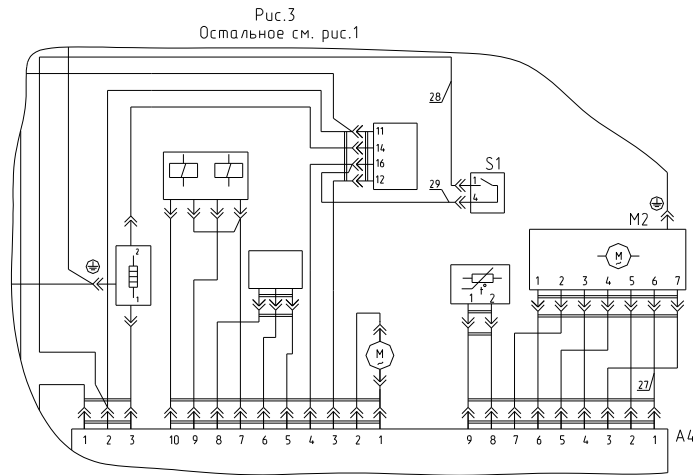


Рисунок 6 - схемы электрические принципиальные и соединений

Таблица А.1

Поз. обозначение	Наименование	Кол.	Примечание
A1	Модуль управления 5521 ТТ-0020-2009 ф.Invensys	1	
A2	Модуль 3999 ТТ-0197-2009 ф.Invensys	1	
A3	Модуль интерфейса 3998 ТТ-0197-2009 ф.Invensys	1	
A4	Модуль управления 5522 ТТ-0020-2009 ф.Invensys	1	
BK1	Датчик температурный К276/4.8 ТТ-0108-2009 ф.Epcos	1	
EK1	ТЭН (см. таблицу А.2)	1	
M1	Электродвигатель электронасоса DP25-2002 ТТ-0527-2013 ф. Tonlon motor	1	
M2	Электродвигатель (см. таблицу А.2)	1	
S1	Выключатель "аквастоп" 500-007 ТТ-0107-2009 ф.EKI d.o.o.	1	
SA1	Электрозамок блокировки дверцы (см. таблицу А.2)	1	
SL1	Датчик-реле уровня (см. таблицу А.2)	1	
Y1,Y2	Электроклапан EDL 90/88-M ТТ-0039-2009 ф.T&P-S.P.A. или электроклапан DST2030-5511 ТТ-0592-2014 ф. Yangzhou Java Electric Co., LTD или электроклапан FCD-90B ТТ-0302-2010 ф. Zhongshan City Fudi Electrical Co., LTD	2	
X11	Вилка опрессованная 57-16-250-60227 IEC53 3x1.0-1.7-4-B33B ТУ ВУ 200194876.006-2007 или вилка опрессованная 83-16-250-60227 IEC53 3x1.0-1.7-Г1-1 ТУ ВУ 400083186.079-2011 или вилка опрессованная 007-16-250-60227 IEC53 3x1.0-1.7-Б2-5 ТУ ВУ 700063643.001-2010 или вилка опрессованная 40-16-250-60227 IEC53 3x1.0-1.7-Б2-5 ТУ ВУ 700063643.001-2010 или вилка опрессованная AU-003-16-250-H05VV-F 3G 1.0-1.7 ТТ-0339-2011 ф.Ningbo Auric Electronics Co., Ltd или вилка опрессованная P-23 -16-250-H05VV-F 3G 1.0-1.7 ТТ-0199-2009 ф.Start или вилка опрессованная S.22-16-250-H05VV-F 3G 1.0-1.7 ТТ-0429-2012 ф. Patelec Elpena	1	ПЧУП "Промдрис"
			ОАО "Беларускабель"
			ЧУП "Контакт-Бобруйск"
			ЧУП "Контакт-Бобруйск"
XK1	Кабель MC89D035 ТТ-0197-2009 ф.Invensys или кабель MC89D035 ТТ-0596-2014 ф. "JML UK LTD"	1	
XK2	Кабель MC89D036 ТТ-0197-2009 ф.Invensys или кабель MC89D036 ТТ-0596-2014 ф. "JML UK LTD"	1	
Z1	Фильтр радиопомех X17-1 ТТ-0269-2010 ф.Miflex S.A. или фильтр радиопомех LCR 095.21204.00 ТТ-0202-2009 ф.LCR Electronics (Kunshan) Co. Ltd. или фильтр радиопомех LCR 095.21204 ТТ-0490-2012 ф.LCR Electronics (Kunshan) Co. Ltd. или фильтр радиопомех сетевой ФС 250/16 RoHS ТУ ВУ 600073968.009-2013 фильтр радиопомех сетевой ФС 250/12 ТУ 16-10 КЖИ.116.013 ТУ фильтр радиопомех LCR 116.014 FPS250/12 ТУ 02-10.116.014.012ТУ	1	
			ОАО "ЭНЭФ"
			ООО "Импульс"
	ЗАО "FINOTEC"		

Таблица А.2

Обозначение	Рис.	M2	EK1	SL1	SA1	
СМА 50С84-XXX	1	Электродвигатель 1BA6738-2-0023 ТУ ВУ100010198.075-2011 или электродвигатель 1BA6738-2-0023-01 ТУ ВУ100010198.075-2011 или электродвигатель СА32-005 ТТ-0061-2009 ф.Иdea Motore или электродвигатель DUM66-39S1 ТТ-0209-2009 ф.Тanton	ТЭН RW84TF C077 ТТ-0479-2012 ф.ИRCA или ТЭН SA14 03238 ТТ-0444-2012 ф.Вleckmann или ТЭН YDL6610-F2 ТТ-0404-2011 ф.Уmi Development Limited или ТЭН WABEN6610 ТТ-0498-2012 ф.HANGZOU KAWAI ELECTRIC CO. LTD	Датчик-реле уровня HD 505 G 03 01 ТТ-0596-2014 ф.Мetalflex или датчик-реле уровня А1s 111 ТТ-0102-2009 ф.Іnvensys или датчик-реле уровня KS-3-58-38/250 ТТ-0595-2014 ф. Wenzhou Tianjian Electric Co., LTD	Электрозамок блокировки двери ZV-44612 ТТ-0104-2009 ф.Мetalflex или электрозамок блокировки двери ZV-44912 ТТ-0443-2012 ф.Мetalflex или электрозамок блокировки двери KM ТТ-0311-2010 ф. WENZHOU TIANJIAN ELECTRIC CO. LTD	
СМА 50С104-XXX		Электродвигатель 1BA6745-2-0025 ТУ ВУ100010198.075-2011 или электродвигатель 1BA6745-2-0025-01 ТУ ВУ100010198.075-2011 или электродвигатель СА32-001 ТТ-0057-2009 ф.Иdea Motore или электродвигатель DUM66-45S1 ТТ-0209-2009 ф.Тanton				
СМА 45У84-XXX		Электродвигатель 1BA6738-2-0022 ТУ ВУ100010198.075-2011 или электродвигатель 1BA6738-2-0022-01 ТУ ВУ100010198.075-2011 или электродвигатель СА32-003 ТТ-0059-2009 ф.Иdea Motore или электродвигатель DUM66-30 ТТ-0209-2009 ф.Тanton	ТЭН RW84TF C076 ТТ-0479-2012 ф.ИRCA или ТЭН SA14 03239 ТТ-0444-2012 ф.Вleckmann или ТЭН YDL6611-F2 ТТ-0404-2011 ф.Уmi Development Limited или ТЭН WABEN6611 ТТ-0498-2012 ф.HANGZOU KAWAI ELECTRIC CO. LTD			Электрозамок блокировки двери ZV-44612 ТТ-0104-2009 ф.Мetalflex или электрозамок блокировки двери ZV-44912 ТТ-0443-2012 ф.Мetalflex или электрозамок блокировки двери B20A3 ТТ-0105-2009 ф.Аrgylux или электрозамок блокировки двери KM ТТ-0311-2010 ф. WENZHOU TIANJIAN ELECTRIC CO. LTD
СМА 45У104-XXX		Электродвигатель 1BA6738-2-0024 ТУ ВУ100010198.075-2011 или электродвигатель 1BA6738-2-0024-01 ТУ ВУ100010198.075-2011 или электродвигатель СА32-000 ТТ-0056-2009 ф.Иdea Motore или электродвигатель DUM66-39 ТТ-0209-2009 ф.Тanton				
СМА 50С104-А-XXX СМА 60К124-А-XXX	3	Электродвигатель 1BA6761-2-0030 ТУ ВУ100010198.075-2011 или электродвигатель 1BA6761-2-0030-01 ТУ ВУ100010198.075-2011 или электродвигатель СА32-006 ТТ-0019-2009 ф.Иdea Motore	ТЭН RW84TF C077 ТТ-0479-2012 ф.ИRCA или ТЭН SA14 03238 ТТ-0444-2012 ф.Вleckmann или ТЭН YDL6610-F2 ТТ-0404-2011 ф.Уmi Development Limited или ТЭН WABEN6610 ТТ-0498-2012 ф.HANGZOU KAWAI ELECTRIC CO. LTD	Датчик-реле уровня HD 505 В U4 01 ТТ-0100-2009 ф.Мetalflex	Электрозамок блокировки двери ZV-44612 ТТ-0104-2009 ф.Мetalflex или электрозамок блокировки двери ZV-44912 ТТ-0443-2012 ф.Мetalflex или электрозамок блокировки двери KM ТТ-0311-2010 ф. WENZHOU TIANJIAN ELECTRIC CO. LTD	
СМА 45У144-А-XXX		Электродвигатель 1BA6745-2-0026 ТУ ВУ100010198.075-2011 или электродвигатель 1BA6745-2-0026-01 ТУ ВУ100010198.075-2011 или электродвигатель СА32-002 ТТ-0058-2009 ф.Иdea Motore	ТЭН RW84TF C076 ТТ-0479-2012 ф.ИRCA или ТЭН SA14 03239 ТТ-0444-2012 ф.Вleckmann или ТЭН YDL6611-F2 ТТ-0404-2011 ф.Уmi Development Limited или ТЭН WABEN6611 ТТ-0498-2012 ф.HANGZOU KAWAI ELECTRIC CO. LTD		Электрозамок блокировки двери ZV-44612 ТТ-0104-2009 ф.Мetalflex или электрозамок блокировки двери ZV-44912 ТТ-0443-2012 ф.Мetalflex или электрозамок блокировки двери B20A3 ТТ-0105-2009 ф.Аrgylux или электрозамок блокировки двери KM ТТ-0311-2010 ф. WENZHOU TIANJIAN ELECTRIC CO. LTD	
СМА 50С124-А-XXX	4	Электродвигатель 1BA6750-2-0027 ТУ ВУ100010198.075-2011 или электродвигатель 1BA6750-2-0027-01 ТУ ВУ100010198.075-2011 или электродвигатель СА32-004 ТТ-0060-2009 ф.Иdea Motore	ТЭН RW84TF C077 ТТ-0479-2012 ф.ИRCA или ТЭН SA14 03238 ТТ-0444-2012 ф.Вleckmann или ТЭН YDL6610-F2 ТТ-0404-2011 ф.Уmi Development Limited или ТЭН WABEN6610 ТТ-0498-2012 ф.HANGZOU KAWAI ELECTRIC CO. LTD		Электрозамок блокировки двери ZV-44612 ТТ-0104-2009 ф.Мetalflex или электрозамок блокировки двери ZV-44912 ТТ-0443-2012 ф.Мetalflex или электрозамок блокировки двери KM ТТ-0311-2010 ф. WENZHOU TIANJIAN ELECTRIC CO. LTD	
СМА 50С124-XXX	5	Электродвигатель 1BA6750-2-0027 ТУ ВУ100010198.075-2011 или электродвигатель 1BA6750-2-0027-01 ТУ ВУ100010198.075-2011 или электродвигатель СА32-004 ТТ-0060-2009 ф.Иdea Motore				
СМА 45У124-XXX	6	Электродвигатель 1BA6745-2-0026 ТУ ВУ100010198.075-2011 или электродвигатель 1BA6745-2-0026-01 ТУ ВУ100010198.075-2011 или электродвигатель СА32-002 ТТ-0058-2009 ф.Иdea Motore	ТЭН RW84TF C076 ТТ-0479-2012 ф.ИRCA или ТЭН SA14 03239 ТТ-0444-2012 ф.Вleckmann или ТЭН YDL6611-F2 ТТ-0404-2011 ф.Уmi Development Limited или ТЭН WABEN6611 ТТ-0498-2012 ф.HANGZOU KAWAI ELECTRIC CO. LTD	Датчик-реле уровня HD 505 В N4 01 ТТ-0099-2009 ф.Мetalflex	Электрозамок блокировки двери ZV-44612 ТТ-0104-2009 ф.Мetalflex или электрозамок блокировки двери ZV-44912 ТТ-0443-2012 ф.Мetalflex или электрозамок блокировки двери B20A3 ТТ-0105-2009 ф.Аrgylux или электрозамок блокировки двери KM ТТ-0311-2010 ф. WENZHOU TIANJIAN ELECTRIC CO. LTD	
СМА 50С144-XXX	2	Электродвигатель 1BA6761-2-0030 ТУ ВУ100010198.075-2011 или электродвигатель 1BA6761-2-0030-01 ТУ ВУ100010198.075-2011 или электродвигатель СА32-006 ТТ-0019-2009 ф.Иdea Motore	ТЭН RW84TF C077 ТТ-0479-2012 ф.ИRCA или ТЭН SA14 03238 ТТ-0444-2012 ф.Вleckmann или ТЭН YDL6610-F2 ТТ-0404-2011 ф.Уmi Development Limited или ТЭН WABEN6610 ТТ-0498-2012 ф.HANGZOU KAWAI ELECTRIC CO. LTD	Датчик-реле уровня HD 505 G 03 01 ТТ-0597-2014 ф.Мetalflex или датчик-реле уровня А1s 111 ТТ-0102-2009 ф.Іnvensys датчик-реле уровня KS-3-58-38/250 ТТ-0595-2014 ф. Wenzhou Tianjian Electric Co., LTD	Электрозамок блокировки двери ZV-44612 ТТ-0104-2009 ф.Мetalflex или электрозамок блокировки двери ZV-44912 ТТ-0443-2012 ф.Мetalflex или электрозамок блокировки двери KM ТТ-0311-2010 ф. WENZHOU TIANJIAN ELECTRIC CO. LTD	

Таблица А.3

Обозначение провода	Откуда идет	Куда поступает	Данные провода	Примечание
1	Z1:4-X8:1	SL1:11-X12:3	1 мм ² синий	
2	EK1:⊕	M2:⊕	1 мм ² зелено-желтый	
3	A1(A4)-X1:2	SL1:11-X12:3	1 мм ² синий	
4	EK1:2	SL1:14-X12:2	1 мм ² белый	
5	Z1:⊕	EK1:⊕	1 мм ² зелено-желтый	
6	A1(A4)-X1:1	Z1:3-X8:2	1 мм ² коричневый	
7	A1(A4)-X1:3	EK1:1	1 мм ² красный	
8	A1(A4)-X2:10	Y1:1	0,5 мм ² синий	
9	Y1:2	Y2:2	0,5 мм ² синий	
10	A1(A4)-X2:9	Y2:1	0,5 мм ² синий	
11	A1(A4)-X2:8	SA:3-X13:2	0,75 мм ² коричневый	
12	A1(A4)-X2:7	Y2:2	0,5 мм ² синий	
13	A1(A4)-X2:6	SA:2-X13:3	0,75 мм ² красный	
14	A1(A4)-X2:5	SA:1-X13:1	0,75 мм ² синий	
15	A1(A4)-X2:4	SL1:16-X12:4	0,75 мм ² красный	
16	A1(A4)-X2:3	SL1:12-X12:1	0,75 мм ² синий	
17	A1(A4)-X2:2	M1:1	0,75 мм ² синий	
18	A1(A4)-X2:1	M1:2	0,75 мм ² синий	
19	A1(A4)-X3:9	BK1-X9:1	0,75 мм ² синий	
20	A1(A4)-X3:8	BK1-X9:2	0,75 мм ² синий	
21	A1(A4)-X3:7	M2-X10:2	0,75 мм ² красный	
22	A1(A4)-X3:6	M2-X10:1	0,75 мм ² красный	
23	A1(A4)-X3:5	M2-X10:4	0,75 мм ² красный	
24	A1(A4)-X3:4	M2-X10:3	0,75 мм ² красный	
25	A1(A4)-X3:3	M2-X10:7	0,75 мм ² красный	
26	A1(A4)-X3:2	M2-X10:5	0,75 мм ² красный	
27	A1(A4)-X3:1	M2-X10:6	0,75 мм ² красный	
28	A1(A4)-X1:2	S1:1	0,5 мм ² синий	
29	SL1:16-X12:4	S1:4	0,75 мм ² красный	
30	EK1:2	SL1:3	1 мм белый	
31	A1(A4)-X1:2	SL1:1	1 мм ² коричневый	
32	Z1:3-X8:1	SL1:1	1 мм ² коричневый	
33	A1(A4)-X2:4	SL1:4	0,75 мм ² красный	
34	A1(A4)-X2:3	SL1:2	0,75 мм ² синий	
36	PE-X11	Z1:⊕	1 мм ² зелено-желтый	
37	N-X11	Z1:N	1 мм ² синий	
38	L-X11	Z1:L	1 мм ² коричневый	

Приложение Б

Схемы электрические принципиальные и соединений для 60С124, 60С144

Рис.1

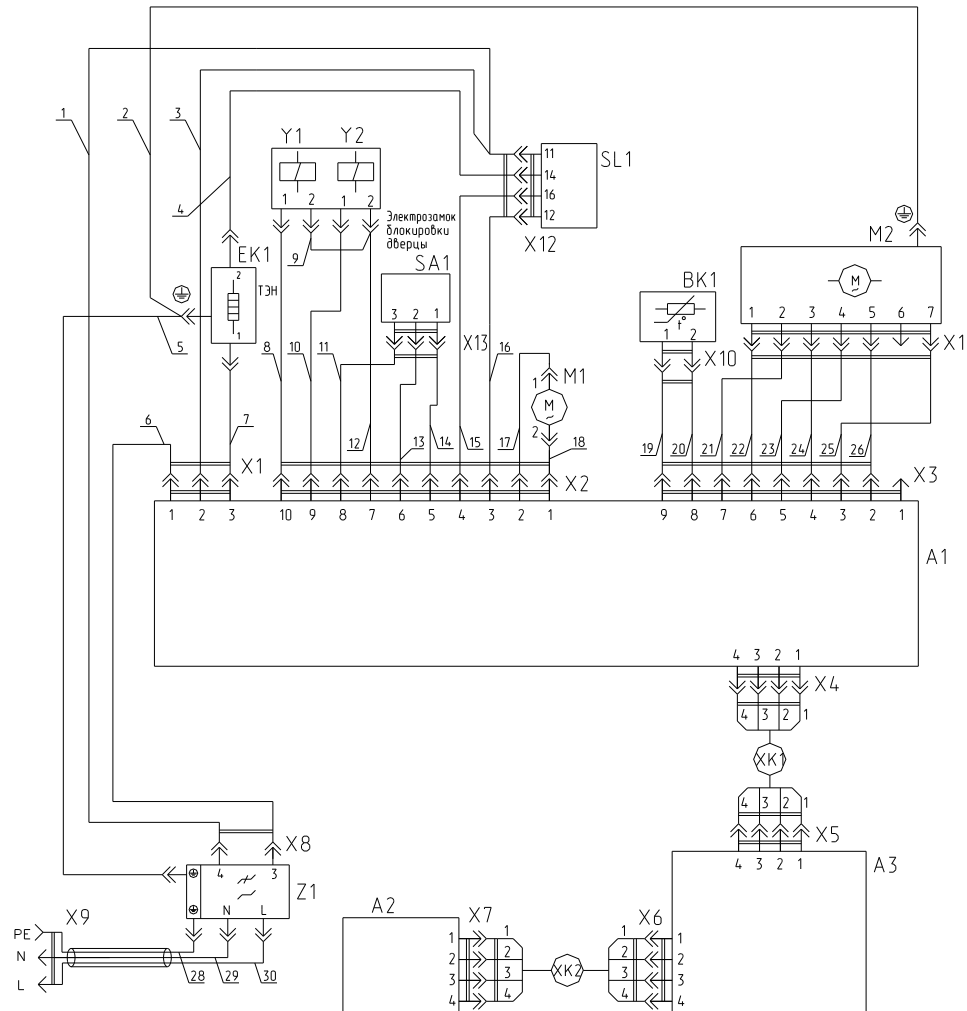


Рис.2
Остальное см. рис.1

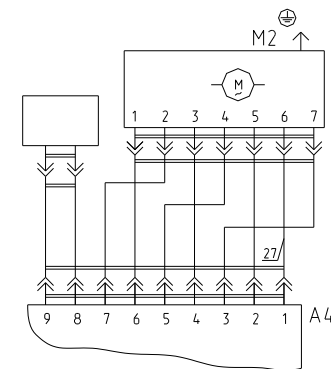


Таблица Б.1

Поз. обозначение	Наименование	Кол.	Примечание
A1	Модуль управления 5521-01 TT-0020-2009 ф. Invensys	1	
A2	Модуль 3999 TT-0197-2009 ф. Invensys	1	
A3	Модуль интерфейса 3998 TT-0197-2009 ф. Invensys	1	
A4	Модуль управления 5522-01 TT-0020-2009 ф. Invensys	1	
BK1	Датчик температурный K276/4.8 TT-0108-2009 ф. Epcos	1	
EK1	ТЭН RW84TF C076 TT-0479-2012 ф. IRCA или ТЭН SA14 03238 TT-0444-2012 ф. Bleckmann или ТЭН YDL6610-F2 TT-0404-2011 ф. Yumi Development Limited или ТЭН WABEN6610 TT-0498-2012 ф. HANGZOU KAWAI ELECTRIC CO. LTD	1	
M1	Электродвигатель электронасоса EP1A5BF205 TT-0085-2009 ф. "Arylux" или электродвигатель электронасоса PSB-01 TT-0262-2010 ф. Zhongshan City Fudi Electrical Co., Ltd или электродвигатель электронасоса B30-6AZ TT-0016-2008 ф. "Jiangmen Hanyu Electrical" или электродвигатель электронасоса DP25-2001 TT-0497-2012 ф. Tonton motor	1	
M2	Электродвигатель (см. таблицу 2)	1	
SA1	Электрозамок блокировки двери ZV-446T2 TT-0104-2009 ф. Metalflex или электрозамок блокировки двери ZV-449T2 TT-0443-2012 ф. Metalflex или электрозамок блокировки двери KM TT-0311-2010 ф. WENZHOU TIANJIAN ELECTRIC CO. LTD	1	
SL1	Датчик-реле уровня HD 505 G G401 TT-0597-2014 ф. Metalflex или датчик-реле уровня HD 505 G U301 TT-0597-2014 ф. Metalflex или датчик-реле уровня KS-3-90-70/300 TT-0595-2014 ф. Wenzhou Tianjian Electric Co., LTD датчик-реле уровня KS-3-81-61/300 TT-0595-2014 ф. Wenzhou Tianjian Electric Co., LTD датчик-реле уровня HD 505 G O301 TT-0597-2014 ф. Metalflex или датчик-реле уровня KS-3-52-32/250 TT-0595-2014 ф. Wenzhou Tianjian Electric Co., LTD	1	
Y1, Y2	Электроклапан EDL 90/88-M TT-0039-2009 ф. T&P-S.P.A. или электроклапан FCD-90B TT-0302-2010 ф. Zhongshan City Fudi Electrical Co., LTD или электроклапан DST2030-5511 TT-0592-2014 ф. Yangzhou Java Electric Co., LTD	2	
X9	Вилка опрессованная 40-16-250-60227 IEC53 3x1.0-1.7-62-5 ТУ ВУ 70006364.3.001-2010 или вилка опрессованная 57-16-250-60227 IEC53 3x1.0-1.7-4-B33B ТУ ВУ 200194876.006-2007 или вилка опрессованная 007-16-250-60227 IEC53 3x1.0-1.7-62-5 ТУ ВУ 70006364.3.001-2010 или вилка опрессованная 83-16-250-60227 IEC53 3x1.0-1.7-Г1-1 ТУ ВУ 400083186.079-2011 или вилка опрессованная AU-003-16-250-H05VV-F 3G 1.0-1.7 TT-0339-2011 ф. Ningbo Aurich Electronics Co., Ltd или вилка опрессованная P-23 -16-250-H05VV-F 3G 1.0-1.7 TT-0199-2009 ф. Start или вилка опрессованная S.22-16-250-H05VV-F 3G 1.0-1.7 TT-0429-2012 ф. Patelec Elrena	1	ЧУП "Контакт-Бобруйск" ПЧУП "ПромДрис" ЧУП "Контакт-Бобруйск" ОАО "Беларускабель"
XK1	Кабель MC89D035 TT-0197-2009 ф. Invensys или кабель MC89D035 TT-0596-2014 ф. "JML UK LTD"	1	
XK2	Кабель MC89D036 TT-0197-2009 ф. Invensys или кабель MC89D036 TT-0596-2014 ф. "JML UK LTD"	1	
Z1	Фильтр радиопомех X17-1 TT-0269-2010 ф. Miflex S.A. или фильтр радиопомех LCR 095.21204.00 TT-0202-2009 ф. LCR Electronics (Kunshan) Co. Ltd. или фильтр радиопомех LCR 095.21204 TT-0490-2012 ф. LCR Electronics (Kunshan) Co. Ltd. или фильтр радиопомех сетевой ФС 250/16 RoHS ТУ ВУ 600073968.009-2013 или фильтр радиопомех сетевой ФС 250/12 ТУ 16-10 КЖИ.116.013 ТУ фильтр радиопомех LCR 116.014 FPS250/12 ТУ 02-10.116.012 ТУ	1	ОАО "ЭНЭФ" ООО "Импульс" ЗАО "FINOTEC"

Таблица Б.2

Обозначение	Рис.	М2
МКАУ.332352.009	1	Электродвигатель 1BA6750-2-0027 ТУ ВУ100010198.075-2011 или электродвигатель 1BA6750-2-0027-01 ТУ ВУ100010198.075-2011 или электродвигатель CA32-004 ТТ-0060-2009 ф. IdeaMotore
-01	2	Электродвигатель 1BA6760-2-0030 ТУ ВУ100010198.075-2011 или электродвигатель 1BA6760-2-0030-01 ТУ ВУ100010198.075-2011 или электродвигатель CA32-006 ТТ-0019-2009 ф. Idea Motore

Таблица Б.3

Обозначение провода	Откуда идет	Куда поступает	Данные провода	Примечание
1	Z1:4-X8:1	SL1:11-X12:3	1 мм ² синий	
2	EK1:⊕	M2:⊕	1 мм ² зелено-желтый	
3	A1(A4)-X1:2	SL1:11-X12:3	1 мм ² синий	
4	EK1:2	SL1:14-X12:2	1 мм ² белый	
5	Z1:⊕	EK1:⊕	1 мм ² зелено-желтый	
6	A1(A4)-X1:1	Z1:3-X8:2	1 мм ² коричневый	
7	A1(A4)-X1:3	EK1:1	1 мм ² красный	
8	A1(A4)-X2:10	Y1:1	0,5 мм ² синий	
9	Y1:2	Y2:2	0,5 мм ² синий	
10	A1(A4)-X2:9	Y2:1	0,5 мм ² синий	
11	A1(A4)-X2:8	SA1:3-X13:2	1 мм ² коричневый	
12	A1(A4)-X2:7	Y2:2	0,5 мм ² синий	
13	A1(A4)-X2:6	SA1:2-X13:3	1 мм ² красный	
14	A1(A4)-X2:5	SA1:1-X13:1	0,75 мм ² синий	
15	A1(A4)-X2:4	SL1:16-X12:4	0,75 мм ² красный	
16	A1(A4)-X2:3	SL1:12-X12:1	0,75 мм ² синий	
17	A1(A4)-X2:2	M1:1	0,75 мм ² синий	
18	A1(A4)-X2:1	M1:2	0,75 мм ² синий	
19	A1(A4)-X3:9	BK1-X10:1	0,75 мм ² синий	
20	A1(A4)-X3:8	BK1-X10:2	0,75 мм ² синий	
21	A1(A4)-X3:7	M2-X11:2	0,75 мм ² красный	
22	A1(A4)-X3:6	M2-X11:1	0,75 мм ² красный	
23	A1(A4)-X3:5	M2-X11:4	0,75 мм ² красный	
24	A1(A4)-X3:4	M2-X11:3	0,75 мм ² красный	
25	A1(A4)-X3:3	M2-X11:7	0,75 мм ² красный	
26	A1(A4)-X3:2	M2-X11:5	0,75 мм ² красный	
27	A1(A4)-X3:1	M2-X11:6	0,75 мм ² красный	
28	PE-X9	Z1:⊕	1 мм ² зелено-желтый	
29	N-X9	Z1:N	1 мм ² синий	
30	L-X9	Z1:L	1 мм ² коричневый	

Приложение В
Допустимые замены деталей

Таблица В.1

Но- мер ри- сун- ка	Но- мер пози- ции	Код	Наименование	Допустимая замена		Коли- чес- тво	Примечание
1		341777100802	Втулка	341777100803	Втулка	2	
	03	991283835010	ГАЙКА М10 6Н.04.019 ГОСТ 5916-70	991283835028	ГАЙКА М10-6Н.6 ГОСТ 5927-70	1	Действует до 13.11.2015
		991283835043	Гайка М10-6Н.04.019 ГОСТ 5916-70	991283800036	ГАЙКА М10-6Н.6.Ц6.ХР.БЦВ СТ.1010 ГОСТ 5927-70	1	Действует до 09.02.2016
				991283835028	ГАЙКА М10-6Н.6 ГОСТ 5927-70	1	Действует до 09.02.2016
		991297000002	Гайка М6 UNI 5588 ARTCO0540 ТТ-0094-2009 ф.ТЕVI	901283835019	Гайка М6-6Н.6.019 ГОСТ 5927-70	1	
	08	991297000422	Винт ВZ 4.8x9.5 TC+Pz ART021291 ТТ-0094-2009 ф.ТЕVI	991297000440	Винт St4.8x9.5 ART021291-2 ТТ-0094-2009 ф.ZPS Ltd Wieslaw Gawel	13	
				991297000495	Винт PP 4.8x10 ART021291-33 ТТ-0437-2011 ф.QIDONG HUITONG SCREW FACTORY	13	
				991297000509	Винт PP 4.8x10 ART021291-3 ТТ-0095-2009 ф.YONGHUA FASTENERS	13	Действует до 03.11.2014
				991297000531	Винт BW4.8x9KB/1 ART021291-1 ТТ-0094-2009 ф.MARCOPOL	13	
	09	730161100200	Винт блокировочный	991297000566	ВИНТ САМОРЕЗ.ТРАНСПОРТ. STSW 100-33	4	
10	991297000401	ВИНТ В6x100 ТЕ с/б ART.021294		ВИНТ St6,3x100 ART.021294-2 ТТ-0094-2009. Ф. ZPS Ltd Wieslaw Gawel	1	Действует до 03.11.2014	

Продолжение таблицы В.1

Но- мер ри- сун- ка	Но- мер пози- ции	Код	Наименование	Допустимая замена		Коли- чес- тво	Примечание	
		991297000456	Винт В 6.3x100 ТЕ с/б ART021294 ТТ-0094-2009 ф.ТЕVI	991297000443	ВИНТ В6Р6,3x100/60ВН ART.021294-1 ТТ-0094-2009. Ф. MARCOPOL	1	Действует до 03.11.2014	
				991297000457	Винт St6.3x100 ART021294-2 ТТ-0094-2009 ф.ZPS Ltd Wieslaw Gawel	1		
		991297000512	Винт HF 6.3x100 ART021294-3 ТТ-0095-2009 ф.YONGHUA FASTENERS	991297000443	Винт В6Р6.3x100/60ВН ART021294-1 ТТ-0094-2009 ф.MARCOPOL	1		
				991297000456	Винт St6.3x100 ART021294-2 ТТ-0094-2009 ф.ZPS Ltd Wieslaw Gawel	1	Действует до 03.11.2014	
				991297000457	Винт В 6.3x100 ТЕ с/б ART021294 ТТ-0094-2009 ф.ТЕVI	1	Действует до 03.11.2014	
			16	768563100700	Шнур сетевой	903555001516	ВИЛКА ОПРЕССОВАННАЯ 007-16-250-60227 IEC53 3x1.00-1.7	1

Продолжение таблицы В.1

Но- мер ри- сун- ка	Но- мер пози- ции	Код	Наименование	Допустимая замена	Коли- чес- тво	Примечание	
				903555001519	ВИЛКА ОПРЕССОВАННАЯ 57-16-250-60227 ИЕС53 3X1,0-3,2-4-B33B ТУ ВУ 200194876.006-2007	1	Применяется для ремонта совместно с двумя втулками 341777100802 Действует до 11.11.2014
				903555001533	ВИЛКА ОПРЕССОВАННАЯ AU-003-16-250-H05VV-F 3G 1.0-1.7 ТТ-0339-11	1	Применяется для ремонта совместно с двумя втулками 341777100802 Действует до 11.11.2014
				908092450250	ВИЛКА ОПРЕССОВАННАЯ 40-16-250 60227 ИЕС53 3X1.0-1.7-Б2-5	1	Применяется для ремонта совместно с двумя втулками 341777100802 Действует до 11.11.2014

Продолжение таблицы В.1

Но- мер ри- сун- ка	Но- мер пози- ции	Код	Наименование	Допустимая замена		Коли- чес- тво	Примечание
				908092450262	ВИЛКА ОПРЕССОВАННАЯ 83-16-250-60227 IEC53 3X1.0-1.7-Г1-1	1	Применяется для ремонта совместно с двумя штулками 341777100802 Действует до 11.11.2014
	19	991297000418	ВИНТ BZ 4,2x10 TC+Pz Z 18 ART.021287	991297000410	Винт BWZ4.2x10KB/1 ART021509-1 ТТ-0094-2009 ф.МАСОПОЛ	2	Действует до 25.11.2014
991297000435				ВИНТ ST 4.2X10 ART.021509-2 ТТ-0094-2009. ф. ZPS Ltd Wieslaw Gawel	2	Действует до 25.11.2014	
991297000517				Винт PP 4.2x10 ART021509-3 ТТ-0095-2009 ф.YONGHUA FASTENERS	2	Действует до 25.11.2014	
		991297000419	Винт BZ 4.2x10 TC+Pz Z 18 ART021509 ТТ-0094-2009 ф.ТЕВИ	991297000410	Винт BWZ4.2x10KB/1 ART021509-1 ТТ-0094-2009 ф.МАСОПОЛ	2	
991297000435				Винт St4.2x10 ART021509-2 ТТ-0094-2009 ф.ZPS Ltd Wieslaw Gawel	2	Действует до 26.07.2012	
991297000485				Винт PP 4.2x10 ART021509-33 ТТ-0437-2011 ф.QIDONG HUITONG SCREW FACTORY	2		
991297000517				Винт PP 4.2x10 ART021509-3 ТТ-0095-2009 ф.YONGHUA FASTENERS	2	Действует до 10.11.2014	
991297000571				ВИНТ M 4X10 ART 021509-2 ТТ-0094-2009 ф.ZPS Ltd Wieslaw Gawel	2		

Продолжение таблицы В.1

Но- мер ри- сун- ка	Но- мер пози- ции	Код	Наименование	Допустимая замена	Коли- чес- тво	Примечание	
				908092001025	Фильтр радиопомех FR5H676013F ТТ-0081-2009 ф."D.E.M."	1	Для рынка СНГ
				908092001030	Фильтр радиопомех F11.126/852-326 ТТ-0082-2009 ф."EICHHOFF"	1	
				908092001035	Фильтр радиопомех сетевой ФС 250/16 ТУ ВУ 600073968.009-2007	1	Для рынка СНГ Действует до 09.03.2011
				908092001036	Фильтр радиопомех сетевой ФС 250/16 RoHS ТУ ВУ 600073968.009-2007	1	Для рынка СНГ
				908092001037	Фильтр электромагнитных помех ФЭП-250/16 ТУ ВУ 300077737.026-2009	1	Для рынка СНГ Действует до 09.03.2011
				908092001039	Фильтр радиопомех сетевой ФС 250/12 ТУ 16-10 КЖИ.116.013 ТУ	1	Для рынка СНГ
				908092001040	Фильтр радиопомех LCR 095.21204.00 ТТ-0202-2009 ф.LCR Electronics (Kunshan) Co. LTD	1	
				908092001041	Фильтр радиопомех LCR 095.21204 ТТ-0490-2012 ф.LCR Electronics (Kunshan) Co.LTD	1	Для рынка СНГ
				908092001044	Фильтр радиопомех сетевой LCR 116.014 FPS250/12 ТУ 02-10.116.012ТУ	1	Для рынка СНГ
				908092001045	Фильтр радиопомех X17-1 ТТ-0269-2010 ф.Miflex S.A.	1	
	20	908092001050	Фильтр радиопомех DNF06-Q (AFKX) ТТ-0015-2008 ф. "Aerodev Electromagnetic Tech. Inc."				

Продолжение таблицы В.1

Но- мер ри- сун- ка	Но- мер пози- ции	Код	Наименование	Допустимая замена		Коли- чес- тво	Примечание
	21А	902224910109	Стяжка полиамидная 4-160967-2 ТТ-0143-2009 ф."АМР"	902224910108	СТЯЖКА ПОЛИАМИДНАЯ GT100-M(SP21) ТТ-0567-2013 ф. GENERAL WIRING COMPONENTS LTD.	4	
				902291400001	ХОМУТ-СТЯЖКА ЛЕНТОЧНЫЙ 2,5X100 ТУ ВУ 190662785.007-2013	4	ЗАО "Компания Ряд"
	22	908092001802	Датчик-реле уровня HD 505 G D3 01 ТТ-0101-2009 ф."Metalflex"	903428102105	Датчик-реле уровня KS-3-58-38/250 ТТ-0595-2014 ф.Wenzhou Tianjian Electric Co., LTD	1	
				908092001803	Датчик-реле уровня A1s_111 ТТ-0102-2009 ф.Invensys	1	
				908092001805	Датчик-реле уровня KS-3 ТТ-0342-2011 ф.Wenzhou Tianjian Electric Co., LTD	1	Действует до 29.04.2015
				908092001810	Датчик-реле уровня HD 505 G O3 01 ТТ-0433-2011 ф.Metalflex	1	По заказ- наряду Действует до 11.11.2014
	23А	301113000700	Винт	991283800039	ВИНТ 4X13.Ц6.ХР.БЦВ SAE1018 Ч.7811-7499	2	
	26	991297000428	Винт РТ 1.8x7.5 TC TX 6 ART021508 ТТ-0094-2009 ф.TEVI	991297000427	Винт МК1.9x7 ART021508-2 ТТ-0094-2009 ф.ZPS Ltd Wieslaw Gawel	3	
				991297000444	Винт TW1.9x7TN-1 ART021508-1 ТТ-0094-2009 ф.MARCOPOL	3	
				991297000497	Винт РТ 1.8x7.5 TORX6 ART021508-33 ТТ-0437-2011 ф.QIDONG HUITONG SCREW FACTORY	3	

Продолжение таблицы В.1

Но- мер ри- сун- ка	Но- мер пози- ции	Код	Наименование	Допустимая замена		Коли- чес- тво	Примечание
				991297000516	Винт РТ 1.8x7.5 TORX6 ART021508-3 ТТ-0095-2009 ф.YONGHUA FASTENERS	3	Действует до 11.11.2014
	32	908092001902	Электрозамок блокировки дверцы ZV-446 T2 ТТ-0104-2009 ф."Metalflex"	908092001903	ЭЛЕКТРОЗАМОК БЛОКИРОВКИ ДВЕРЦЫ ZV-449 T2-01 ТТ-0443-2012 METALFLEX	1	
				908092001903	Электрозамок блокировки дверцы ZV-449 T2 ТТ-0443-2012 ф.Metalflex	1	Действует до 09.02.2016
				908092001907	Электрозамок блокировки дверцы КМ ТТ-0311-2010 ф.WENZHOU TIANJIAN ELECTRIC CO. LTD	1	
	33	991297000423	ВИНТ EJ 4.5X14 TMT C/B+PH2 ART.021292	901284831019	ВИНТ 4,5X12 Ц9ХР.БЦВ. ЧЕРТ. № ART021292-5	1	ОАО "Речицкий метизный завод"
				991297000441	Винт PS4.5x12 ART021292-2 ТТ-0094-2009 ф.ZPS Ltd Wieslaw Gawel	1	
				991297000441	Винт PS4.5x14 ART021292-2 ТТ-0094-2009 ф.ZPS Ltd Wieslaw Gawel	2	Действует до 06.02.2013
				991297000496	Винт PP 4.5x12 ART021292-33 ТТ-0437-2011 ф.QIDONG HUITONG SCREW FACTORY	1	
				991297000496	Винт PP 4.5x14 ART021292-33 ТТ-0437-2011 ф.QIDONG HUITONG SCREW FACTORY	2	Действует до 06.02.2013
				991297000510	Винт PP 4.5x14 ART021292-3 ТТ-0095-2009 ф.YONGHUA FASTENERS	2	Действует до 06.02.2013
				991297000532	Винт TP4.6x12KB-1 ART021292-1 ТТ-0094-2009 ф.MARCOPOL	1	

Продолжение таблицы В.1

Но- мер ри- сун- ка	Но- мер пози- ции	Код	Наименование	Допустимая замена		Коли- чес- тво	Примечание
				991297000532	Винт TP4.6x14KB-1 ART021292-1 ТТ-0094-2009 ф.MARCOPOL	2	Действует до 06.02.2013
	35	991297000420	Винт PT 4x10 TC+Pz ART021290 ТТ-0094-2009 ф.TEVI	901284831021	ВИНТ 4X10 Ц9XP.БЦВ. ЧЕПТ. №ART021290-5 ОАО "Речицкий метизный завод"	4	
				991297000438	Винт TW4.1x10KB-1 ART021290-1 ТТ-0094-2009 ф.MARCOPOL	4	
				991297000499	Винт PP 4x10 ART021288-33 ТТ-0437-2011 ф.QIDONG HUITONG SCREW FACTORY	4	
				991297000508	Винт PP 4x10 SP ART021290-3 ТТ-0095-2009 ф.YONGHUA FASTENERS	4	Действует до 11.11.2014
				991297000533	Винт MS4.0x10 ART021290-2 ТТ-0094-2009 ф.ZPS Ltd Wieslaw Gawel	4	
2	08	991297000428	Винт PT 1.8x7.5 TC TX 6 ART021508 ТТ-0094-2009 ф.TEVI	991297000427	Винт MK1.9x7 ART021508-2 ТТ-0094-2009 ф.ZPS Ltd Wieslaw Gawel	7	
				991297000444	Винт TW1.9x7TN-1 ART021508-1 ТТ-0094-2009 ф.MARCOPOL	7	
				991297000497	Винт PT 1.8x7.5 TORX6 ART021508-33 ТТ-0437-2011 ф.QIDONG HUITONG SCREW FACTORY	7	
				991297000516	Винт PT 1.8x7.5 TORX6 ART021508-3 ТТ-0095-2009 ф.YONGHUA FASTENERS	7	Действует до 11.11.2014
	09	908092003302	Кабель MC89D035 ТТ-0197-2009 ф.Invensys	906313000425	КАБЕЛЬ MC89D035 ТТ-0596-2014	1	ф.JML UK LTD

Продолжение таблицы В.1

Но- мер ри- сун- ка	Но- мер пози- ции	Код	Наименование	Допустимая замена		Коли- чес- тво	Примечание
	09А	908092003301	Кабель MC89D036 ТТ-0173-2009 ф.Invensys	906313000423	КАБЕЛЬ MC89D036 ТТ-0596-2014	1	ф.JML UK LTD
	11	991297000499	Винт РР 4x10 ART021288-33 ТТ-0437-2011 ф.QIDONG HUITONG SCREW FACTORY	991297000437	Винт М4x10 ART021288-2 ТТ-0094-2009 ф.ZPS Ltd Wieslaw Gawel	3	
991297000530				Винт SF 4x10 TC+Pz ART021288 ТТ-0094-2009 ф.TEVI	3		
991297000534				Винт WWM4x10KB-SF ART021288-1 ТТ-0094-2009 ф.MARCOPOL	3		
991297000506		Винт РР 4x10 ART021288-3 ТТ-0095-2009 ф.YONGHUA FASTENERS	991297000437	Винт М4x10 ART021288-2 ТТ-0094-2009 ф.ZPS Ltd Wieslaw Gawel	3	Действует до 11.11.2014	
			991297000530	Винт SF 4x10 TC+Pz ART021288 ТТ-0094-2009 ф.TEVI	3	Действует до 11.11.2014	
			991297000534	Винт WWM4x10KB-SF ART021288-1 ТТ-0094-2009 ф.MARCOPOL	3	Действует до 11.11.2014	
17	991297000420	Винт РТ 4x10 TC+Pz ART021290 ТТ-0094-2009 ф.TEVI	901284831021	ВИНТ 4X10 Ц9ХР.БЦВ. ЧЕПТ. №ART021290-5	3	ОАО "Речицкий метизный завод"	
			991297000438	Винт TW4.1x10KB-1 ART021290-1 ТТ-0094-2009 ф.MARCOPOL	3		
			991297000494	Винт РР 4x10 SP ART021290-33 ТТ-0437-2011 ф.QIDONG HUITONG SCREW FACTORY	3		
			991297000508	Винт РР 4x10 SP ART021290-3 ТТ-0095-2009 ф.YONGHUA FASTENERS	3	Действует до 11.11.2014	

Продолжение таблицы В.1

Но- мер ри- сун- ка	Но- мер пози- ции	Код	Наименование	Допустимая замена		Коли- чес- тво	Примечание
				991297000533	Винт MS4.0x10 ART021290-2 ТТ-0094-2009 ф.ZPS Ltd Wieslaw Gawel	3	
3	01	908092001301	ШЛАНГ НАЛИВНОЙ SL EPP-WS L=1,5M ТТ-0051-2009 Ф.REFLEX	908092000101	Шланг наливной с аквастопом 100269 ТТ-0521-2013 ELTEK	1	
				908092000102	ШЛАНГ НАЛИВНОЙ С АКВАСТОПОМ 10.1008 ТТ-0521-2013 Ф.ELTEK	1	
	02	991297000530	Винт SF 4x10 TC+Pz ART021288 ТТ-0094-2009 ф.TEVI	991297000437	Винт M4x10 ART021288-2 ТТ-0094-2009 ф.ZPS Ltd Wieslaw Gawel	2	
				991297000499	Винт PP 4x10 ART021288-33 ТТ-0437-2011 ф.QIDONG HUITONG SCREW FACTORY	2	
				991297000506	Винт PP 4x10 ART021288-3 ТТ-0095-2009 ф.YONGHUA FASTENERS	2	Действует до 12.11.2014
				991297000534	Винт WWM4x10KB-SF ART021288-1 ТТ-0094-2009 ф.MARCOPOL	2	

Продолжение таблицы В.1

Но- мер ри- сун- ка	Но- мер пози- ции	Код	Наименование	Допустимая замена		Коли- чес- тво	Примечание
	03	908092000950	Электроклапан EDL 90/88-М ТТ-0039-2009 ф."Т&P-S.P.A."	908092000952	ЭЛЕКТРОКЛАПАН DST2030-5511 ТТ-0592-2014 ф.YANGZHOU JAVA ELECTRIC CO., LTD	1	Кроме СМА 60K124-A-XXX. Применяется комплектно с штулкой уплотнительно й DS-10 ТТ- 0592-2014 ф. YANGZHOU JAVA ELECTRIC CO., LTD
				908092004500	Электроклапан TYPE 389 ТТ-0038-2009 ф.ELBI	1	Применяется комплектно с штулкой уплотнительно й 0016000035 (908092002745)

Продолжение таблицы В.1

Но- мер ри- сун- ка	Но- мер пози- ции	Код	Наименование	Допустимая замена		Коли- чес- тво	Примечание
				908092004600	Электроклапан FCD-90B ТТ-0302-2010 ф. Zhongshan City Fudi Electrical Co., Ltd	1	Применяется комплектно с штулкой уплотнительно й 142R ТТ- 0302-2010 ф. Zhongshan City Fudi Electrical Co., Ltd
	05	991297000420	Винт РТ 4x10 TC+Pz ART021290 ТТ-0094-2009 ф.ТЕVI	901284831021	ВИНТ 4X10 Ц9ХР.БЦВ. ЧЕРТ. №ART021290-5	1	ОАО "Речицкий метизный завод"
				991297000438	Винт TW4.1x10KB-1 ART021290-1 ТТ-0094-2009 ф.MARCOPOL	1	
				991297000494	Винт PP 4x10 SP ART021290-33 ТТ-0437-2011 ф.QIDONG HUITONG SCREW FACTORY	1	
				991297000508	Винт PP 4x10 SP ART021290-3 ТТ-0095-2009 ф.YONGHUA FASTENERS	1	Действует до 12.11.2014
				991297000533	Винт MS4.0x10 ART021290-2 ТТ-0094-2009 ф.ZPS Ltd Wieslaw Gawel	1	

Продолжение таблицы В.1

Но- мер ри- сун- ка	Но- мер пози- ции	Код	Наименование	Допустимая замена		Коли- чес- тво	Примечание
	06	908092002740	Втулка уплотнительная 16405190 ТТ-0039-2009 ф.Т&P-S.P.A.	902531600001	Втулка уплотнительная DS-10 ТТ-0592-2014 ф. Yangzhou Java Electric Co., LTD	2	Применяется комплектно с электроклапан ом DST2030- 5511 ТТ-0592- 2014 Ф.YANGZHOU JAVA ELECTRIC CO., LTD
				908092002745	Втулка уплотнительная 00160000035 ТТ-0038-2009 ф.ELBI	2	Применяется комплектно с электроклапан ом TYPE 389 (908092004500)
				908092002750	Втулка уплотнительная 142R ТТ-0302-2010 ф. Zhongshan City Fudi Electrical Co., Ltd	2	Применяется комплектно с электроклапан ом FCD-90B ТТ-0302-2010 ф. Zhongshan City Fudi Electrical Co., Ltd

Продолжение таблицы В.1

Но- мер ри- сун- ка	Но- мер пози- ции	Код	Наименование	Допустимая замена		Коли- чес- тво	Примечание
	07	991297000421	Винт РТ 4x16 TC+Pz ART021289 ТТ-0094-2009 ф.ТЕVI	991297000439	Винт TW4.1x16KB-1 ART021289-1 ТТ-0094-2009 ф.MARCOPOL	2	
				991297000460	Винт MS4.0x16 ART021289-2 ТТ-0094-2009 ф.ZPS Ltd Wieslaw Gawel	2	
				991297000493	Винт PP 4x16 SM ART021289-33 ТТ-0437-2011 ф.QIDONG HUITONG SCREW FACTORY	2	
				991297000507	Винт PP 4x16 SM ART021289-3 ТТ-0095-2009 ф.YONGHUA FASTENERS	2	Действует до 12.11.2014
	16	775378400700	Ручка диспенсера	775378400701	Ручка диспенсера	1	По заказ- наряду
				775378400702	Ручка диспенсера	1	По заказ- наряду
				775378400703	Ручка диспенсера	1	По заказ- наряду
				775378400704	Ручка диспенсера	1	По заказ- наряду
				775378400705	Ручка диспенсера	1	По заказ- наряду
				775378400706	Ручка диспенсера	1	По заказ- наряду
				775378400707	Ручка диспенсера	1	По заказ- наряду
				775378400708	Ручка диспенсера	1	По заказ- наряду

Продолжение таблицы В.1

Но- мер ри- сун- ка	Но- мер пози- ции	Код	Наименование	Допустимая замена		Коли- чес- тво	Примечание
4				775378400709	Ручка диспенсера	1	По заказ- наряду
				775378400710	Ручка диспенсера	1	По заказ- наряду
				775378400711	Ручка диспенсера	1	По заказ- наряду
	18	991297000447	Винт самонарезающий ISO 7049 (DIN 7981) В3.9x13-A2 ф. Beltools	991297000446	Винт St3.9x13 ART021439-2 ТТ-0094-2009 ф.ZPS Ltd Wieslaw Gawel	1	Действует до 23.05.2011
				991297000455	Винт В 3.9x13 TC+ ART021439 ТТ-0094-2009 ф.TEVI	1	Действует до 23.05.2011
				991297000515	Винт PP 3.9x13 ART021439-3 ТТ-0095-2009 ф.YONGHUA FASTENERS	1	Действует до 23.05.2011
	02	908092003020	Ремень 5EPJ1166 ТТ-0033-2009 ф. Optibelt	908092003021	Ремень 5EPJ1166 ТТ-0316-2010 ООО"РПИ КурскПром"	1	Для рынка СНГ Действует до 07.08.2015
				908092003034	Ремень 5EPJ1165 ТТ-0343-2011 ф.Gates	1	
				908092003035	Ремень 5PJE1173 EJ163 ТТ-0034-2009 ф. Hutchinson	1	
908092003040				Ремень 5EPJ1166 ТТ-0270-2010 ф.Better	1	Для рынка СНГ	
03	991297000403	Винт М8х20 TS X 40 ART021295 ТТ-0094-2009 ф.TEVI	991297000436	Винт М8х20 ART021295-2 ТТ-0094-2009 ф.ZPS Ltd Wieslaw Gawel	1		
			991297000513	Винт FT М8х20 TORX40 ART021295-3 ТТ-0095-2009 ф.YONGHUA FASTENERS	1	Действует до 12.11.2014	

Продолжение таблицы В.1

Но- мер ри- сун- ка	Но- мер пози- ции	Код	Наименование	Допустимая замена		Коли- чес- тво	Примечание
				991297000540	Винт WSM8x20TB-10.9 ART021295-1 ТТ-0094-2009 ф.MARCOPOL	1	
				991297000572	Винт PT M8x20 TORX40 ART021295-33 ТТ-0437-2011 ф.QIDONG HUITONG SCREW FACTORY	1	
	06	908092002330	Зажим PRO/0196 ТТ-0098-2009 ф.CIMA spa	908092002310	Зажим 8010554-1 ТТ-0024-2008 ф.Changyi Yongfu Spring Co.,Ltd	1	
	07	991297000417	Винт В 3.9x19 TE с/б ART021285 ТТ-0094-2009 ф.TEVI	991297000434	Винт В6P3.9x19B ART021285-1 ТТ-0094-2009 ф.MARCOPOL	1	
991297000492				Винт HF 3.9x19 ART021285-33 ТТ-0437-2011 ф.QIDONG HUITONG SCREW FACTORY	1		
991297000505				Винт HF 3.9x19 ART021285-3 ТТ-0095-2009 ф.YONGHUA FASTENERS	1	Действует до 12.11.2014	
991297000537				Винт St3.9x19 ART021285-2 ТТ-0094-2009 ф.ZPS Ltd Wieslaw Gawel	1		
	08	908092004002	Подшипник 6205-2Z/C3 ТТ-0040-2009 ф. SKF	908092004011	Подшипник 6205-C-2Z-C3 ТТ-0041-2009 ф.FAG	1	
	09	771314100100	Втулка	771314100200	Втулка	2	
	10Б	772318100900	ТРУБКА	908092003412	Трубка-сапун ТТ-0528-2013 ОДО "СтомилБел", РБ	1	
	11	991297000412	Винт PT 10x75 TMT с/ф Torx 40 ART021280 ТТ-0094-2009 ф.TEVI	991297000430	Винт MS10x76.5 ART021280-2 ТТ-0094-2009 ф.ZPS Ltd Wieslaw Gawel	2	
				991297000500	Винт PT 10x75 TORX40 ART021280-3 ТТ-0095-2009 ф.YONGHUA FASTENERS	2	Действует до 13.11.2014

Продолжение таблицы В.1

Но- мер ри- сун- ка	Но- мер пози- ции	Код	Наименование	Допустимая замена		Коли- чес- тво	Примечание
				991297000544	Винт TP10.2x75/50 TB-1 8.8 ART021280-1 TT-0094-2009 ф.MARCOPOL	2	
	14	908092004003	Подшипник 6206-2Z/C3 TT-0040-2009 ф. SKF	908092004012	Подшипник 6206-C-2Z-C3 TT-0041-2009 ф.FAG	1	
	15	908092003103	Манжета уплотнительная BAESLX7 35-62-8.5/10.5 TT-0079-2009 ф. Freudenberg Simrit GmbH&Co KG	902531207354	Манжета уплотнительная SP35-62-8,5/10,5 TT-0533-2013 ф. Qingdao Global Sealing-tec Co., Ltd	1	
				908092003121	Манжета уплотнительная AON-35x62x8,5/10,5 TT-0053-2009 ф. ZWWG s.c.	1	
	16	991297000415	ВИНТ M8x27 ART. 021283	991297000503	Винт FT M8x27 TORX40 ART021283-3 TT-0095-2009 ф.YONGHUA FASTENERS	3	Действует до 25.11.2014
		991297000535	Винт M8x27 TSx40 ART021283 TT-0094-2009 ф.TEVI	991297000503	Винт FT M8x27 TORX40 ART021283-3 TT-0095-2009 ф.YONGHUA FASTENERS	3	Действует до 11.12.2014
				991297000536	Винт M8x27 ART021283-2 TT-0094-2009 ф.ZPS Ltd Wieslaw Gawel	3	
	19A	773522401700	Гребень	773522407000	Гребень	3	По заказ- наряду Действует до 13.11.2014
	22	991297000416	Винт HILO 6x22 TE c/b ART021284 TT-0094-2009 ф.TEVI	991297000429	Винт T6P6.1x22BH_1 ART021284-1 TT-0094-2009 ф.MARCOPOL	16	Действует до 13.08.2015
				991297000504	Винт HF 6x22 ART021284-3 TT-0095-2009 ф.YONGHUA FASTENERS	16	Действует до 11.12.2014

Продолжение таблицы В.1

Но- мер ри- сун- ка	Но- мер пози- ции	Код	Наименование	Допустимая замена		Коли- чес- тво	Примечание
				991297000538	Винт DJ6.0x22 ART021284-2 ТТ-0094-2009 ф.ZPS Ltd Wieslaw Gawel	16	Действует до 13.08.2015
				991297000539	Винт K6S6.1x22B ART021284-4 ТТ-0094-2009 ф.LANAPOL	16	Действует до 13.08.2015
		991297000522	Винт HILO 6x27 TE с/б ART121284-3 ТТ-0095-2009 ф.YONGHUA FASTENERS	991297000548	Винт DJ6.0x27 ART121284-2 ТТ-0094-2009 ф.ZPS Ltd Wieslaw Gawel	16	Действует до 13.08.2015
		991297000548	Винт DJ6.0x27 ART121284-2 ТТ-0094-2009 ф.ZPS Ltd Wieslaw Gawel	991284832132	Винт HF 6x27 ART121284-33 ТТ-0437-2011 ф.QIDONG HUITONG SCREW FACTORY	16	Действует до 13.08.2015
	24	775251100300	УПЛОТНИТЕЛЬ ДВЕРЦЫ	775251100400	Уплотнитель дверцы	1	
		775251100400	УПЛОТНИТЕЛЬ ДВЕРЦЫ	775251100300	Уплотнитель дверцы	1	Кроме СМА 60K124-A-XXX
	26А	991297000450	Винт MS10x54 ART021281-2 ТТ-0094-2009 ф.ZPS Ltd Wieslaw Gawel	991297000541	Винт PT 10x54 TORX40 ART021281-3 ТТ-0095-2009 ф.YONGHUA FASTENERS	5	Действует до 17.11.2014
				991297000542	Винт TP10.2x54/30 TB-1 8.8 ART021281-1 ТТ-0094-2009 ф.MARCOPOL	5	
				991297000547	Винт PT 10x54 TMT с/ф X ART021281 ТТ-0094-2009 ф.TEVI	5	
	30	908092002860	Амортизатор RD18 120N (с кронштейном) ТТ-0030-2009 ф. Suspa	908092002885	Амортизатор AJ 120N (с кронштейном) ТТ-0036-2009 ф. Cima	2	
32	991297000002	Гайка M6 UNI 5588 ARTCO0540 ТТ-0094-2009 ф.TEVI	991283835019	Гайка M6-6H.04.0118 ГОСТ 5927-70 ТТ-0087-2009	2		

Продолжение таблицы В.1

Но- мер ри- сун- ка	Но- мер пози- ции	Код	Наименование	Допустимая замена		Коли- чес- тво	Примечание
34	908092002302	Зажим "YDNAC" 8010350 ТТ-0098-2009 ф.СІМА spa	908092002291	Зажим 5200350 ТТ-0047-2009 ф.Тelform	1		
			908092002313	Зажим 8010350-1 ТТ-0024-2008 ф.Changyi Yongfu Spring Co.,Ltd	1		
35	908092000905	Электронасос В30-6AZ ТТ-0016-2008 ф."Jiangmen Hanyu Electrical"	908092000902	Электронасос EP1A5BF205 ТТ-0085-2009 ф.Arylux	1	Действует до 18.11.2014	
			908092000920	Электронасос PSB-01 ТТ-0262-2010 ф.Zhongshan City Fudi Electrical Co. Ltd	1	Действует до 18.11.2014	
36	908092002301	Зажим "YDNAC" 8010148 ТТ-0098-2009 ф.СІМА spa	908092002290	Зажим 5200148 ТТ-0047-2009 ф.Тelform	1		
			908092002312	Зажим 8010148-1 ТТ-0024-2008 ф.Changyi Yongfu Spring Co.,Ltd	1		
37	772318100600	ТРУБКА	908092001319	Шланг сливной гофрированный SB-ShGP-30/8 ТТ-0487-2012 ф. СтомилБел	1		
38	908092002303	Зажим "YDNAC" 8010388 ТТ-0098-2009 ф.СІМА spa	775365500401	Зажим	1		
			908092002293	Зажим 5200388 ТТ-0047-2009 ф.Тelform	1		
			908092002315	Зажим 8010388-1 ТТ-0024-2008 ф.Changyi Yongfu Spring Co.,Ltd	1		
40	908092001200	ШАР 766 PA 001	908092001220	ШАР Ф 55MM ART-000001 ТТ-0052-2009 ф. Shanyu Hongda Plastics Industry Co., Ltd	1		
41	908092002307	Зажим "UNIFIL" BEA 079 ТТ-0098-2009 ф.СІМА spa	908092002316	Зажим BEA 079-1 ТТ-0024-2008 ф.Changyi Yongfu Spring Co.,Ltd	1		
43	908092000828	Электродвигатель МСА61/64-148/ATL ТТ-0071-2009 ф."Emerson"	908092000841	Электродвигатель СА32-006 ТТ-0019-2009 ф.IdeaMotore	1	Действует до 09.04.2014	

Продолжение таблицы В.1

Но- мер ри- сун- ка	Но- мер пози- ции	Код	Наименование	Допустимая замена		Коли- чес- тво	Примечание
	45	991297000425	Винт РТ 8x20 ТЕ с/б АRT021382 ТТ-0094-2009 ф.ТЕVI	991297000445	Винт MS8x20 АRT021382-2 ТТ-0094-2009 ф.ZPS Ltd Wieslaw Gawel	2	
				991297000514	Винт HF 8x20 АRT021382-3 ТТ-0095-2009 ф.YONGHUA FASTENERS	2	Действует до 18.11.2014
				991297000543	Винт Т6Р8.2x20ВН АRT021382-1 ТТ-0094-2009 ф.MARCOPOL	2	
	46	908092001610	ТЭН RW84TF А460 ТТ-0110-2009 ф."IRCA"	908092001630	ТЭН SA14 03226 ТТ-0108-2009 ф. Bleckmann	1	
				908092001650	ТЭН WABBE6610 ТТ-0109-2009 ф.KAWAI	1	
				908092001660	ТЭН YDL6610-F2 ТТ-0404-2011 ф.Yumi Development Limited	1	
				908092001662	ТЭН YDL6610 ТТ-0366-2011 ф.Yumi Development Limited	1	Действует до 05.05.2012
		908092001612	ТЭН RW84TF C076 ТТ-0479-2012	908092001633	ТЭН SA14 03238 ТТ-0444-2012 ф.Bleckmann	1	
				908092001649	ТЭН WABEN6610 ТТ-0498-2012 ф.HANGZHOU KAWAI ELECTRIC CO.	1	
	47	908092001310	Шланг сливной L=2,23 м ТТ-0032-2009 ф.Reflex	908092001308	Шланг сливной L=2,23 м ТТ-0327-2011 ф. "PanYu Plastic Factory", Китай	1	Кроме СМА 60K124-A-XXX
				908092001309	Шланг сливной ТВХ-200 L=2,23м ТТ-0211-2009 ООО "Угличский завод полимеров" (Tuboflex)	1	

Продолжение таблицы В.1

Но- мер ри- сун- ка	Но- мер пози- ции	Код	Наименование	Допустимая замена		Коли- чес- тво	Примечание
				908092001314	ШЛАНГ СЛИВНОЙ ТВХ200 L=3000MM ТТ-0211-2009	1	Применяется при ремонте Действует до 18.11.2014
				908092001315	ШЛАНГ СЛИВНОЙ ТВХ200 L=4000MM ТТ-0211-2009	1	Применяется при ремонте Действует до 18.11.2014
	48	908092002305	Зажим "YDNAC" 8010372 ТТ-0098-2009 ф.CIMA spa	908092002292	Зажим 5200372 ТТ-0047-2009 ф.Telform	1	
				908092002314	Зажим 8010372-1 ТТ-0024-2008 ф.Changyi Yongfu Spring Co.,Ltd	1	
5	01	730534300301	Дверца	730534300306	Дверца	1	По заказ- наряду. Применяется в СМА 60С124- XXX и СМА 60С144-XXX
	02	991297000421	Винт РТ 4x16 TC+Pz ART021289 ТТ-0094-2009 ф.TEVI	991297000439	Винт TW4.1x16KB-1 ART021289-1 ТТ-0094-2009 ф.MARCOPOL	7	
				991297000493	Винт РР 4x16 SM ART021289-33 ТТ-0437-2011 ф.QIDONG HUITONG SCREW FACTORY	7	
				991297000507	Винт РР 4x16 SM ART021289-3 ТТ-0095-2009 ф.YONGHUA FASTENERS	7	Действует до 18.11.2014

Продолжение таблицы В.1

Но- мер ри- сун- ка	Но- мер пози- ции	Код	Наименование	Допустимая замена		Коли- чес- тво	Примечание
	02А	991297000420	Винт РТ 4x10 TC+Pz ART021290 ТТ-0094-2009 ф.ТЕVI	991297000438	Винт TW4.1x10KB-1 ART021290-1 ТТ-0094-2009 ф.MARCOPOL	2	
				991297000508	Винт РР 4x10 SP ART021290-3 ТТ-0095-2009 ф.YONGHUA FASTENERS	2	Действует до 18.11.2014
				991297000533	Винт MS4.0x10 ART021290-2 ТТ-0094-2009 ф.ZPS Ltd Wieslaw Gawel	2	
	10	771232200400	Стекло	771232200600	Стекло	1	
				908092001420	СТЕКЛО МКАУ.712322.006	1	
	12	991297000422	Винт ВZ 4.8x9.5 TC+Pz ART021291 ТТ-0094-2009 ф.ТЕVI	991297000440	Винт St4.8x9.5 ART021291-2 ТТ-0094-2009 ф.ZPS Ltd Wieslaw Gawel	2	
				991297000495	Винт РР 4.8x10 ART021291-33 ТТ-0437-2011 ф.QIDONG HUITONG SCREW FACTORY	2	
				991297000509	Винт РР 4.8x10 ART021291-3 ТТ-0095-2009 ф.YONGHUA FASTENERS	2	Действует до 24.11.2014
				991297000531	Винт ВW4.8x9KB/1 ART021291-1 ТТ-0094-2009 ф.MARCOPOL	2	

Лист регистрации изменений									
Изм.	Номера листов (страниц)				Всего листов (страниц) в докум.	№ докум.	Входящий № сопроводительного докум. и дата	Подп.	Дата
	измененных	замененных	новых	аннулированных					
					МКАУ.332351.23 КДС				Лист
Изм.	Лист	№ докум.	Подп.	Дата					59