

ЗАКРЫТОЕ АКЦИОНЕРНОЕ ОБЩЕСТВО "АТЛАНТ"
ЗАВОД БЫТОВОЙ ТЕХНИКИ

**МАШИНЫ СТИРАЛЬНЫЕ БЫТОВЫЕ
АВТОМАТИЧЕСКИЕ**

СМА-5ФБ 1220Е1-ХХ

КАТАЛОГ ДЕТАЛЕЙ И СБОРОЧНЫХ ЕДИНИЦ
МКАУ.332351.014 КДС

Содержание

1	Порядок пользования каталогом	3
2	Иллюстрации и перечень сборочных единиц и деталей	4
3	Алфавитный указатель	19
	Приложение А Сведения о дефектации машины	23
	Приложение Б Демонтаж и монтаж сборочных единиц и деталей машины	31
	Приложение В Схемы электрические	37
	Приложение Г Допустимые замены деталей	46

1 Порядок пользования каталогом

Каталог деталей и сборочных единиц МКАУ.332351.014 ҚДС (далее - каталог) предназначен для составления заявок на запасные части, технического обслуживания и ремонта машин стиральных бытовых автоматических СМА-5ФБ 820Е-ХХ, СМА-5ФБ 1020Е-ХХ, СМА-5ФБ 1020Е1-ХХ, СМА-5ФБ 1220Е-ХХ, СМА-5ФБ 1220Е1-ХХ (далее - машин).

Каталог составлен по состоянию конструкторской документации на 9.12.2011 .

В каталоге принята сквозная нумерация рисунков и таблиц.

На рисунках 1-7 указаны сборочные единицы или детали, составляющие машину, в аксонометрической проекции. В таблицах 1-7, следующих за рисунками, указаны: номер рисунка, номер позиции, код, наименование детали, количество деталей в конкретной модели машины.

В приложении А указаны сведения о дефектации машины.

В приложении Б указаны операции по демонтажу и монтажу сборочных единиц и деталей машины.

В приложении В приведены схемы электрические.

Примечание – На запасные части поставляются детали обозначенные знаком “ + ”.

2 Иллюстрации и перечень сборочных единиц и деталей

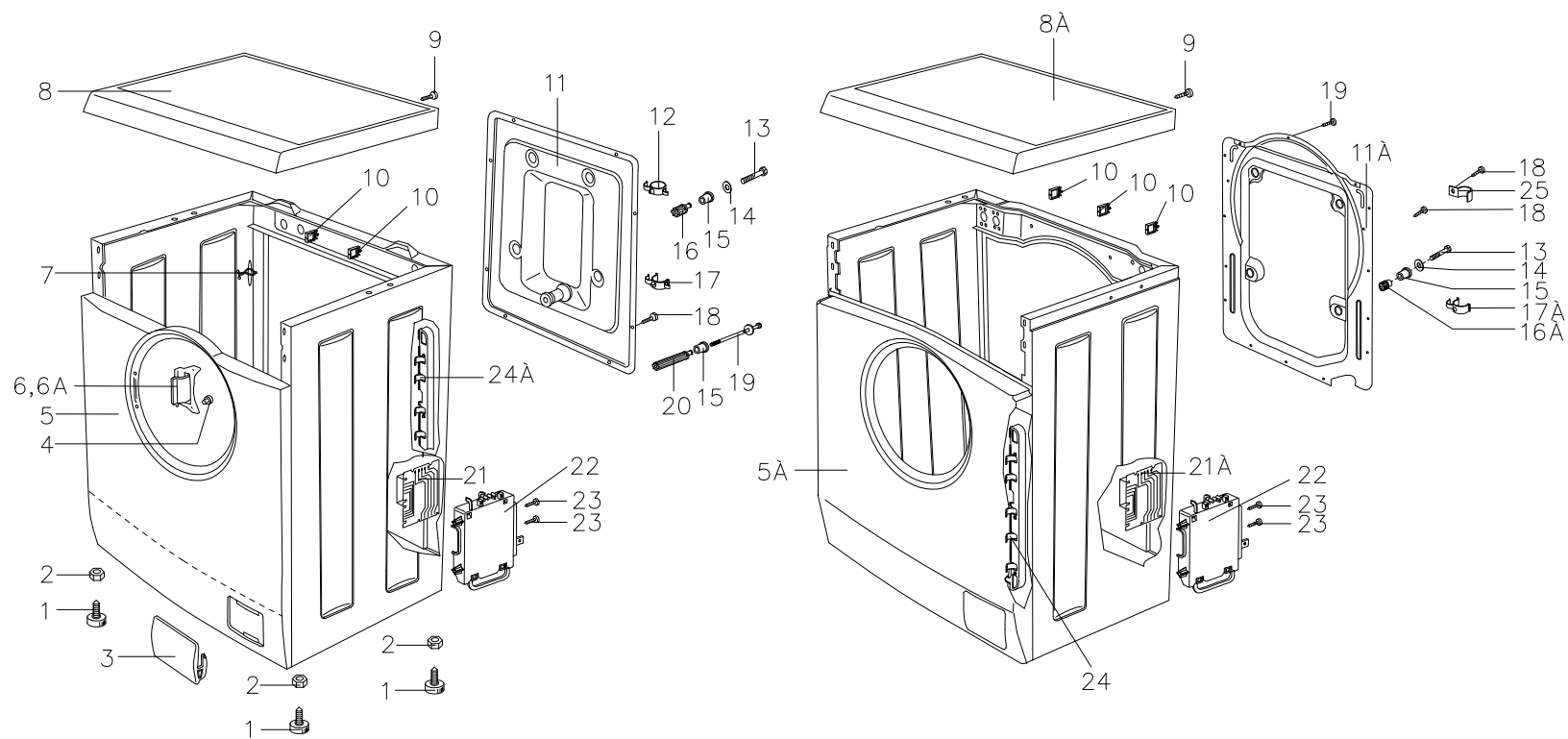


Рисунок 1 - Корпус

Таблица 1 - Перечень сборочных единиц и деталей

Но- мер ри- сун- ка	Но- мер пози- ции	Код	Наименование	Коли- чес- тво	Примечание	З/Л
1	01	045000140000	ОПОРА	4		+
	02	043400020000	ГАЙКА	4		+
	03	039812090000	КРЫШКА ФИЛЬТРА	1		+
	04	043800180000	ЗАКЛЕПКА ОТРЫВНАЯ	4		
	05А	071005250100	КОРПУС	1		+
	06	024602150000	ПЕТЛЯ	1	Доп. замена на поз. 06А	+
	06А	065100031800	ПЕТЛЯ	1	Взамен поз. 06	+
	07	039803400000	ЗАЖИМ	3		+
	08А	072107200000	КРЫШКА	1		+
	09	043202840000	ВИНТ	2		+
	10	039810800000	СКОБА-ДЕРЖАТЕЛЬ	3		+
	11А	065100109800	СТЕНКА ЗАДНЯЯ	1		+
	13	043200740000	ВИНТ	4		
	14	043600640000	ШАЙБА	4		+
	15	065100957500	ВТУЛКА	4		+
	16А	047001670000	ВТУЛКА	4		+
	17А	065100741700	ЗАЖИМ	3		+
	18	043202810000	ВИНТ	14		+
	21А	054605120000	МОДУЛЬ УПРАВЛЕНИЯ	1	Действует до 22.10.2007	+
	21А	065101768600	МОДУЛЬ ЭЛЕКТРОННЫЙ	1		+
	22	036803310000	КОРПУС	1		+
	23	043202840000	ВИНТ	2		+
	24	065100555200	ОПОРА	1		+
	25	039810900000	ЗАЖИМ	2		+

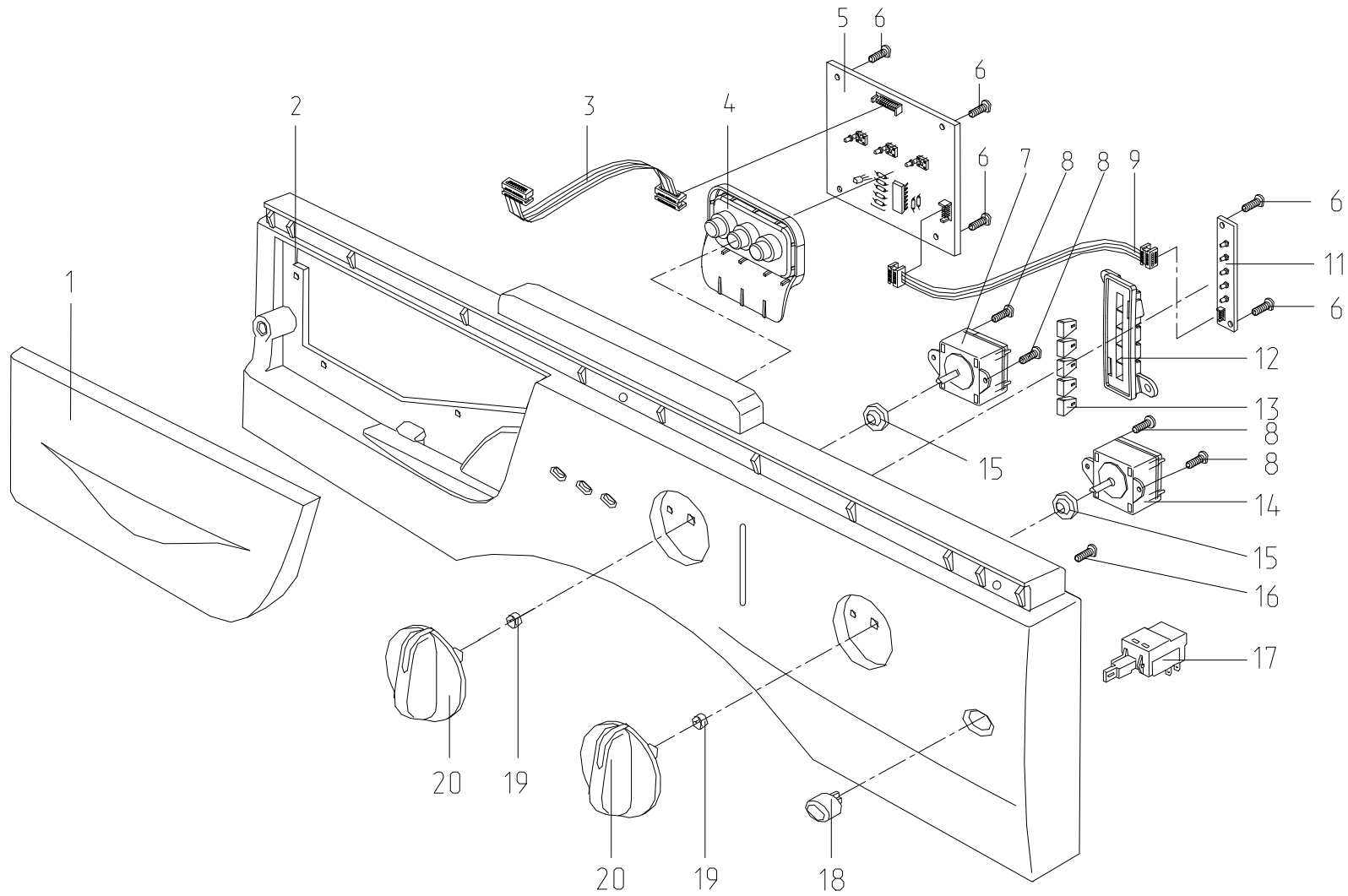


Рисунок 2 - Панель

Таблица 2 - Перечень сборочных единиц и деталей

Но- мер ри- сун- ка	Но- мер пози- ции	Код	Наименование	Коли- чес- тво	Примечание	З/Л
2	01	032208980000	РУЧКА	1		+
	02	080465951700	ПАНЕЛЬ	1		+
	03	051019550000	КАБЕЛЬ ПЛОСКИЙ СОЕДИНИТЕЛЬНЫЙ	1		+
	04	033205590000	БЛОК КНОПОК	1		+
	05	050203030100	МОДУЛЬ ИНТЕРФЕЙСА	1	Взамен модуля интерфейса 050203030000	+
	05	065101410400	МОДУЛЬ ИНТЕРФЕЙСА	1	Доп. замена на модуль интерфейса 050203030000	+
	06	043202600000	ВИНТ	6		
	07	050205000000	ПОТЕНЦИОМЕТР	1		+
	07	065101416900	ПОТЕНЦИОМЕТР	1		+
	08	043202400000	ВИНТ	4		+
	09	051017640000	КАБЕЛЬ ПЛОСКИЙ СОЕДИНИТЕЛЬНЫЙ	1		+
	11	065101408800	МОДУЛЬ ИНДИКАЦИИ	1	Взамен модуля индикации 050202550000	+
	11	065101408800	МОДУЛЬ ИНДИКАЦИИ	1	Доп. замена на модуль индикации 050202550100	+
	12	036803320000	ОСНОВАНИЕ	1		+
	13	034602150000	СВЕТОВОД	1		+
	14	065101417400	ПОТЕНЦИОМЕТР	1		+
	15	040202730000	ПРОКЛАДКА	2		+
	16	043201000000	ВИНТ	4		
	17	065101638300	ВЫКЛЮЧАТЕЛЬ	1		+
	18	033205390000	КНОПКА	1		+
	19	044400570000	КОЛЬЦО ПРУЖИННОЕ	2		+
20	032613840000	РУЧКА	2		+	
21	052200670200	ВЫКЛЮЧАТЕЛЬ	1		+	

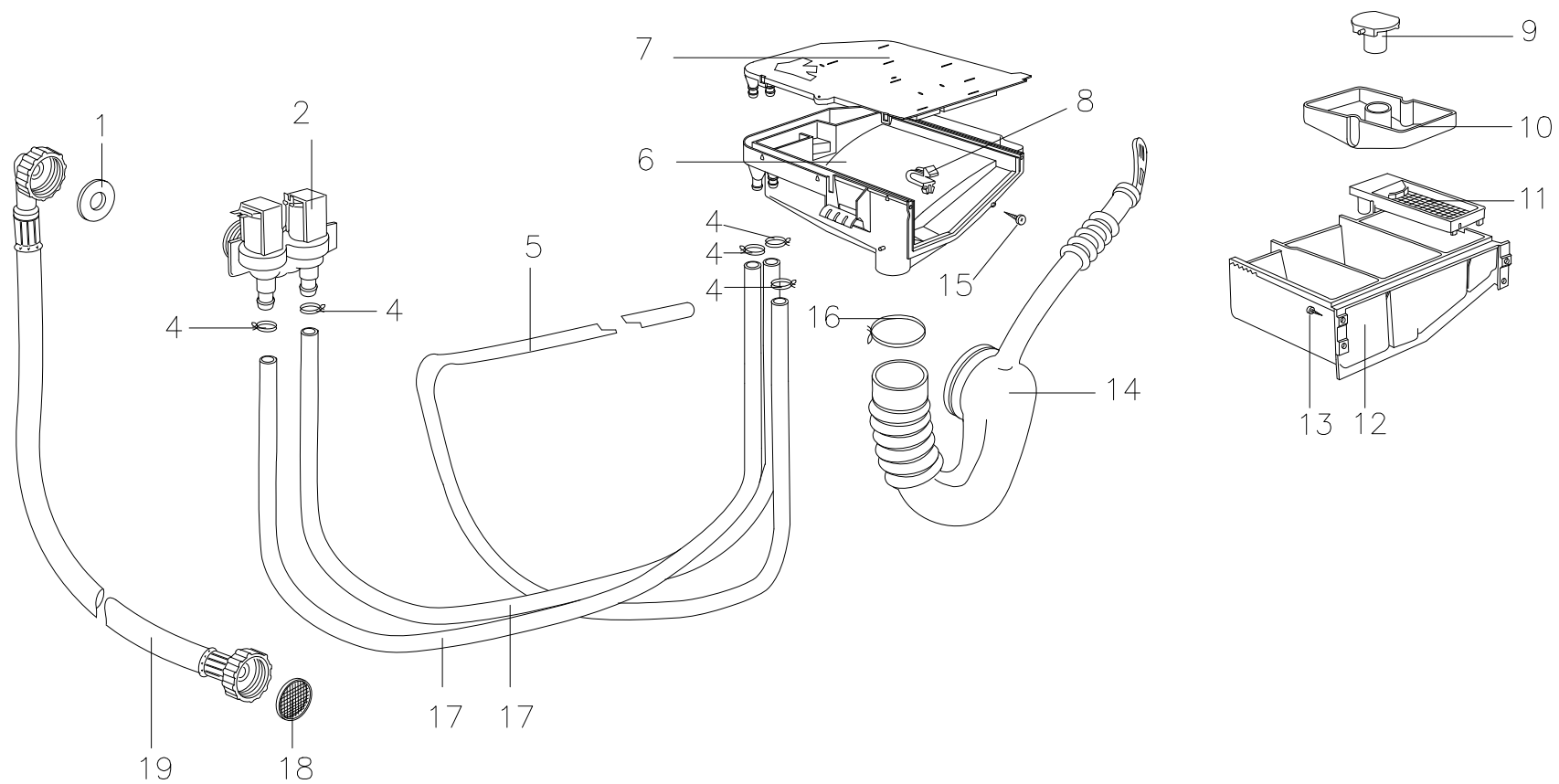


Рисунок 3 - Система налива воды

Таблица 3 - Перечень сборочных единиц и деталей

Но- мер ри- сун- ка	Но- мер пози- ции	Код	Наименование	Коли- чес- тво	Примечание	З/ч
3	01	040200910000	ШАЙБА	1	Доп. замена на поз. 01А	+
	01А	065100844800	ШАЙБА	1	Взамен поз. 01	+
	02	065101694800	ЭЛЕКТРОКЛАПАН	1		+
	04	044000020000	ЗАЖИМ	6		+
	05	041401800000	ТРУБКА	1		+
	06	065100520800	ОСНОВАНИЕ	1		+
	07	065100383200	КРЫШКА ДИСПЕНСЕРА	1		+
	08	065100972000	СКОБА-ЗАЩЕЛКА	1		+
	09	065100524500	СИФОН	1		+
	10	065100693900	ЕМКОСТЬ ДЛЯ МОЮЩ.СРЕДСТВА	1		+
	11	024800460000	ПОЛКА	1		+
	12	039801900000	ЛОТОК	1		+
	13	043201060000	ВИНТ	4		
	14	040204330000	МУФТА	1		+
	15	043203120000	ВИНТ	3		+
	16	044000060000	ЗАЖИМ	1		+
	17	039812080000	ТРУБКА	2		+
	17А	065100748400	ТРУБКА	1	Взамен поз. 17	+
	18	040200390000	ФИЛЬТР	1		+
	19	065100884500	НАЛИВНОЙ ШЛАНГ	1		+
20	053400960100	ЭЛЕКТРОКЛАПАН	1		+	

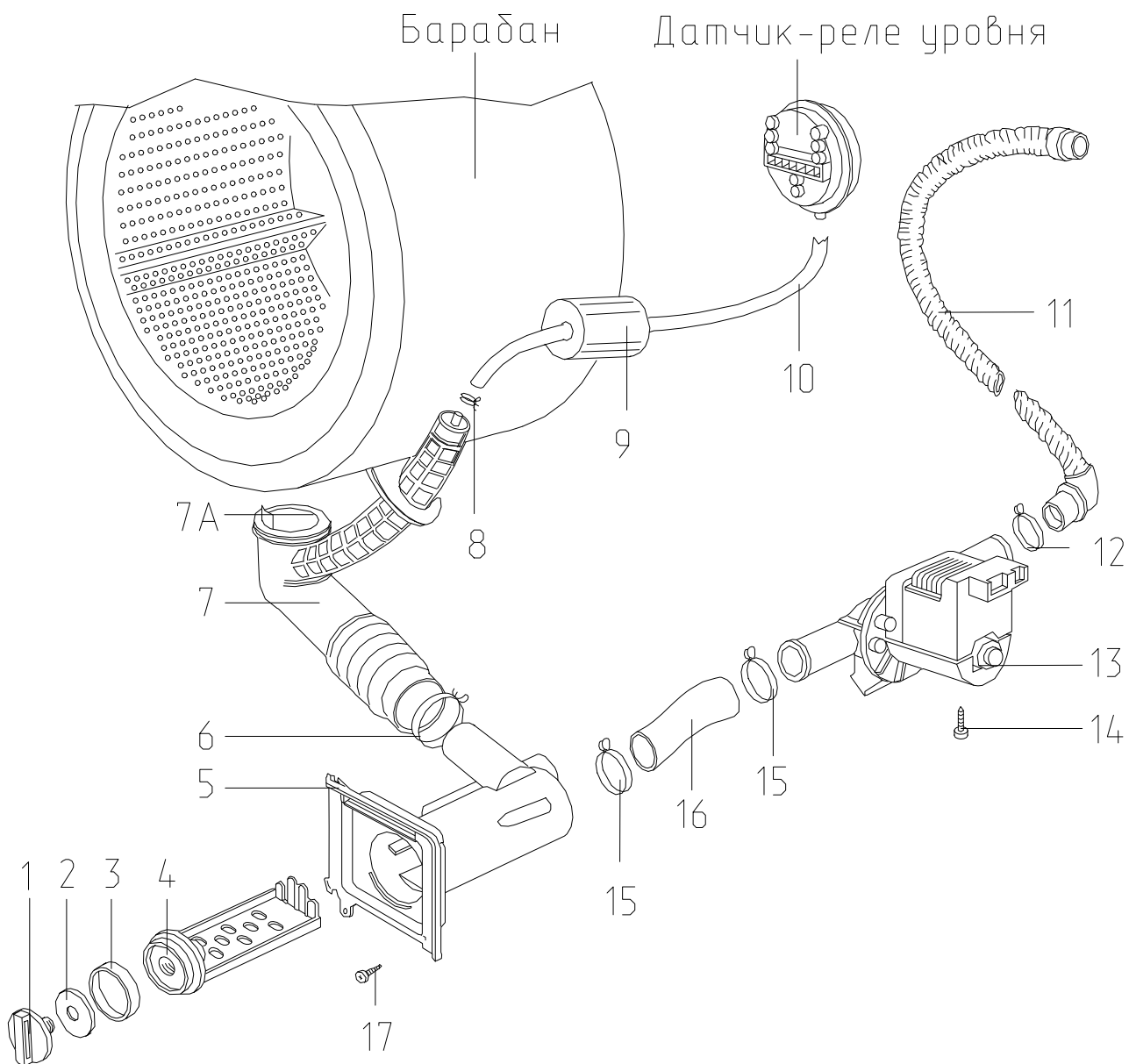


Рисунок 4 - Система слива воды

Таблица 4 - Перечень сборочных единиц и деталей

Но- мер ри- сун- ка	Но- мер пози- ции	Код	Наименование	Коли- чес- тво	Примечание	З/ч
4	01	065100524800	МАХОВИЧЕК	1		+
	02	044100600000	КОЛЬЦО	1	Действует до 22.05.2009	+
	02	065100951700	КОЛЬЦО	1		+
	03	040200410000	ПРОКЛАДКА ФИЛЬТРА	1		+
	04	065100707900	ЛОТОК	1		+

Продолжение таблицы 4

Но- мер ри- сун- ка	Но- мер пози- ции	Код	Наименование	Коли- чес- тво	Примечание	Э/Л
	05	039812100000	КОРПУС	1		+
	06	044000170000	ЗАЖИМ	1		+
	07	040202490000	МУФТА	1		+
	08	044000170000	ЗАЖИМ	1		+
	09	040700170000	ВТУЛКА	1		+
	10	041400350000	ТРУБКА	1		+
	11	065100896100	СЛИВНОЙ ШЛАНГ	1		+
	12	065100948200	ЗАЖИМ	1		+
	13	065101613900	ЭЛЕКТРОНАСОС	1		+
	14	043200980000	ВИНТ	2		+
	15	044000050000	ЗАЖИМ	2		+
	16	039812660000	ПАТРУБОК	1		+
	17	043200870000	ВИНТ	2		+

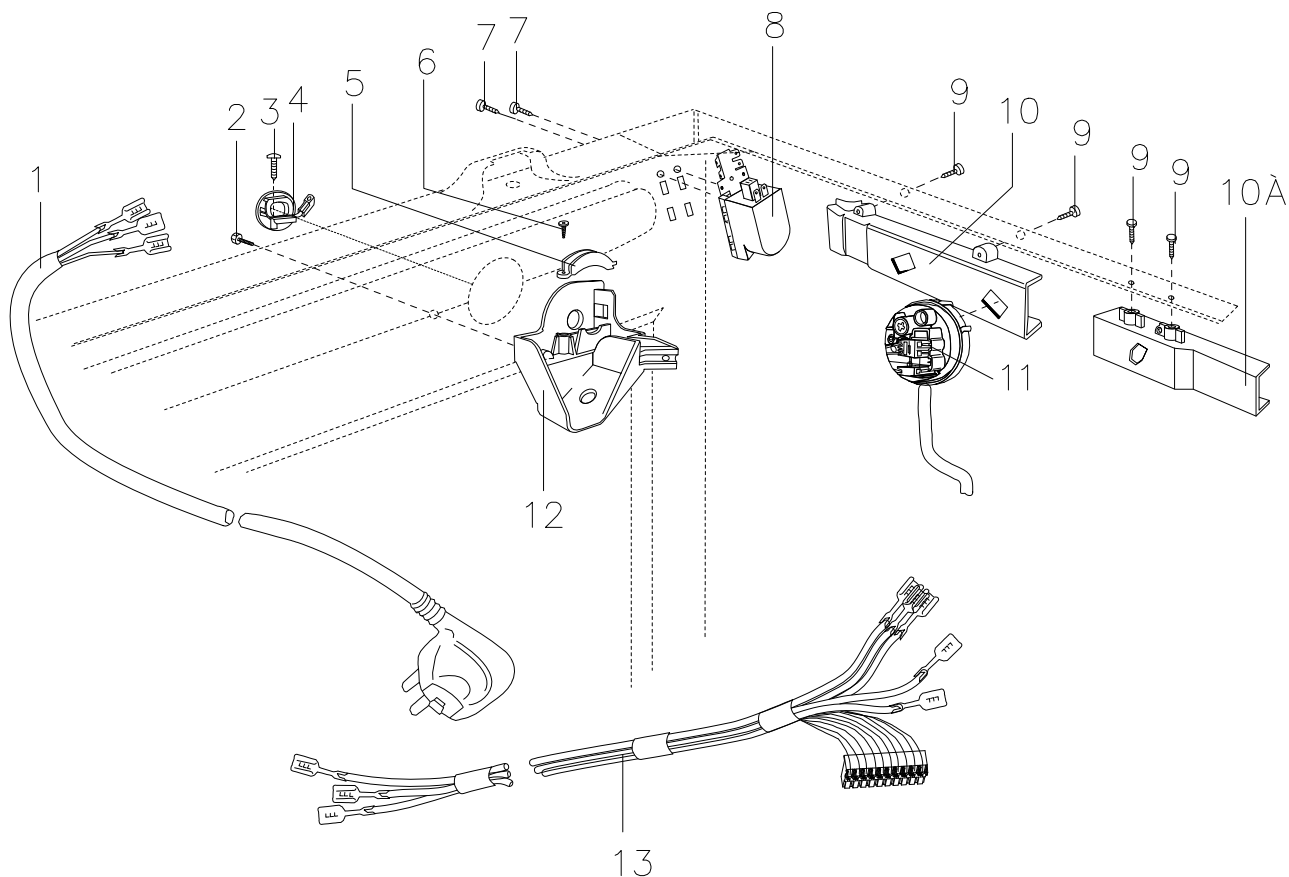


Рисунок 5 - Электропроводка

Таблица 5 - Перечень сборочных единиц и деталей

Но- мер ри- сун- ка	Но- мер пози- ции	Код	Наименование	Коли- чес- тво	Примечание	З/ч
5	01	050801510000	ШНУР СЕТЕВОЙ	1	Доп. замена на поз. 01А	+
	01А	065101434000	ШНУР СЕТЕВОЙ	1		+
	02	043202840000	ВИНТ	2		+
	03	043200370000	ВИНТ	1		
	04	039802580000	ПРИЖИМ	1		+
	07	043202810000	ВИНТ	2		+
	08	065101684800	ФИЛЬТР РАДИОПОМЕХ	1		+
	09	043200940000	ВИНТ	2		
	10А	065100561100	ОПОРА	1		+
	11	052001040000	ДАТЧИК-РЕЛЕ УРОВНЯ	1		+
	11	065101630300	ДАТЧИК-РЕЛЕ УРОВНЯ	1	Взамен датчика-реле уровня 052001040000	+
13	056007500200	ЖГУТ ПРОВОДОВ	1		+	

Продолжение таблицы 5

Но- мер ри- сун- ка	Но- мер пози- ции	Код	Наименование	Коли- чес- тво	Примечание	±/ч
	13	065101953400	ЖГУТ ПРОВОДОВ	1		+

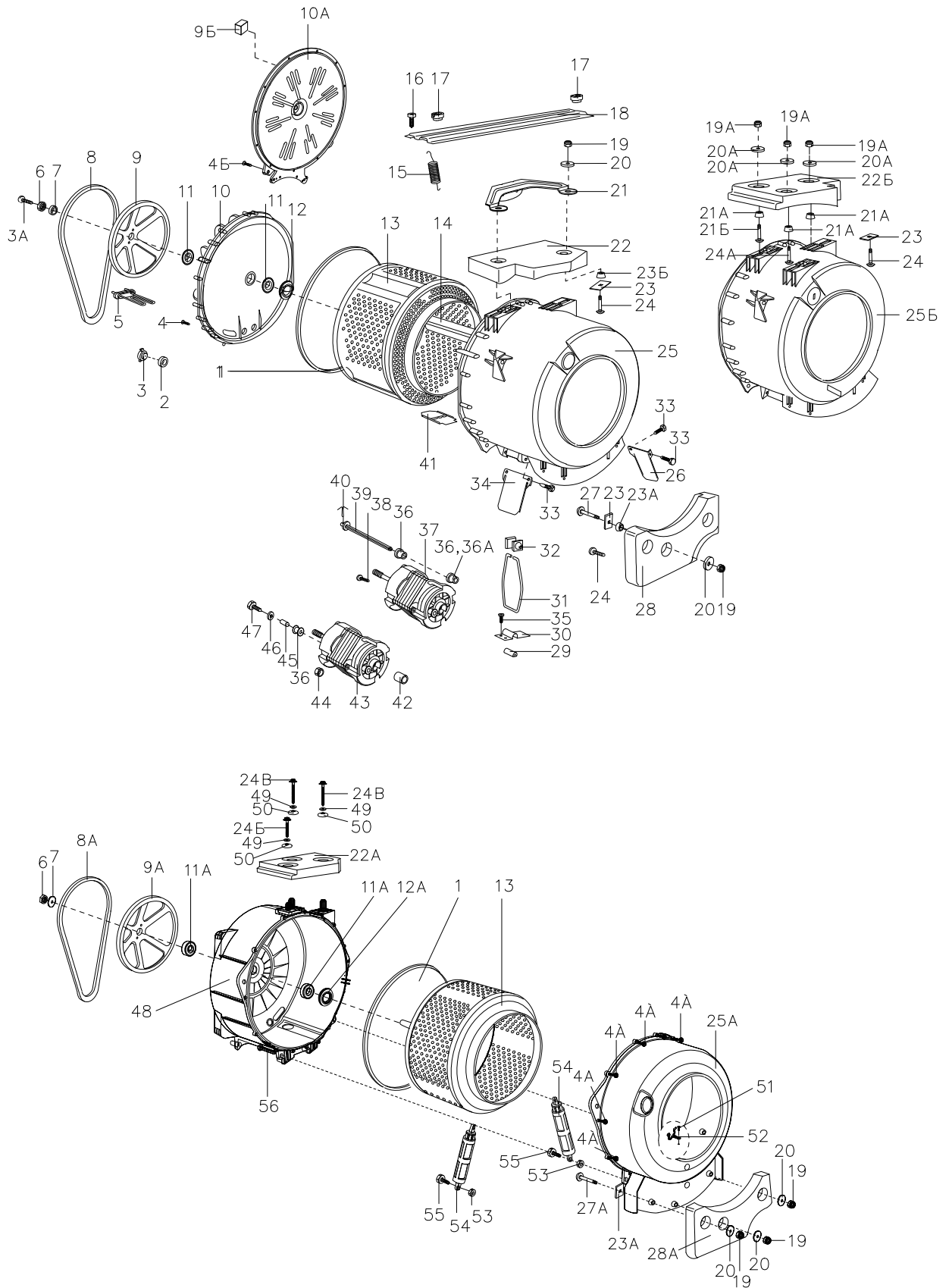


Рисунок 6 - Колебательная система

Таблица 6 - Перечень сборочных единиц и деталей

Но- мер ри- сун- ка	Но- мер пози- ции	Код	Наименование	Коли- чес- тво	Примечание	З/ч
6	01	040203360000	ПРОКЛАДКА	1		+
	02	065100844500	ПРОКЛАДКА	1		+
	03	065101668700	ТЕРМОВЫКЛЮЧАТЕЛЬ	1		+
	03А	043001600000	ВИНТ	1		+
	04	043201380000	ВИНТ	23		+
	05	065101649900	ТЭН	1		+
	07	043600710000	ШАЙБА	1		+
	08	065100906300	РЕМЕНЬ	1		+
	09	065100076400	ШКИВ	1		+
	09Б	065100536900	ПРОКЛАДКА	1		+
	10А	071801110000	КРЫШКА	1		+
	11	065102984800	КОМПЛЕКТ ПОДШИПНИКОВ	1		+
	12	075000040000	МАНЖЕТА УПЛОТНИТЕЛЬНАЯ	1		+
	13	072036200000	БАРАБАН	1		+
	14	039817970000	ГРЕБЕНЬ	4		+
	15	044402100000	ПРУЖИНА	2		+
	16	043202810000	ВИНТ	4		+
	17	049900360000	ВТУЛКА	2		+
	18	025801730000	ТРАВЕРСА	1		+
	19	043400210000	ГАЙКА	5		+
	19А	043400650000	ГАЙКА	3		+
	20А	043600640000	ШАЙБА	7		+
	21А	039801090000	ВТУЛКА	3		+
	21Б	043000710000	ВИНТ	1		+
	22Б	049001080000	ПРОТИВОВЕС ВЕРХНИЙ	1		+
	23	026600590000	ПЛАСТИНА	6		+
	23Б	039807920000	ВТУЛКА	3		+
	24	043001410000	ВИНТ	4		+
	24А	043001820000	ВИНТ	1		+
	25	039820760000	БАК	1	Действует до 22.10.2007	+
	25	065100788900	БАК	1		+
	26	025601350000	КРОНШТЕЙН СКОЛЬЖЕНИЯ	1		+
	28	065101342700	ПРОТИВОВЕС НИЖНИЙ	1		+
	29	044100970000	ПРОКЛАДКА	2		+
	30	026800350000	СКОБА	2		+
	31	044400060000	ПРУЖИНА	2		+
	32	049900490000	КОЛОДКА ФРИКЦИОННАЯ	4		+
	33	065100933900	ВИНТ	4		+
	34	025601360000	КРОНШТЕЙН СКОЛЬЖЕНИЯ	1		+
	35	043800010000	БОЛТ	4		+
	36	044102860000	ВТУЛКА	2	Доп. замена на поз. 36А	+
36А	065100960400	ВТУЛКА	2	Взамен ноз. 36	+	
41	026807920000	ПЛАСТИНА	1		+	

Продолжение таблицы 6

Но- мер ри- сун- ка	Но- мер пози- ции	Код	Наименование	Коли- чес- тво	Примечание	З/ч
	42	044102260000	ВТУЛКА	2		+
	43	065101580900	ЭЛЕКТРОДВИГАТЕЛЬ	1		+
	44	043400210000	ГАЙКА	5		+
	45	042800030000	ОСЬ	2		+
	46	043600060000	ШАЙБА	2		+
	47	043002680000	ВИНТ	2		+

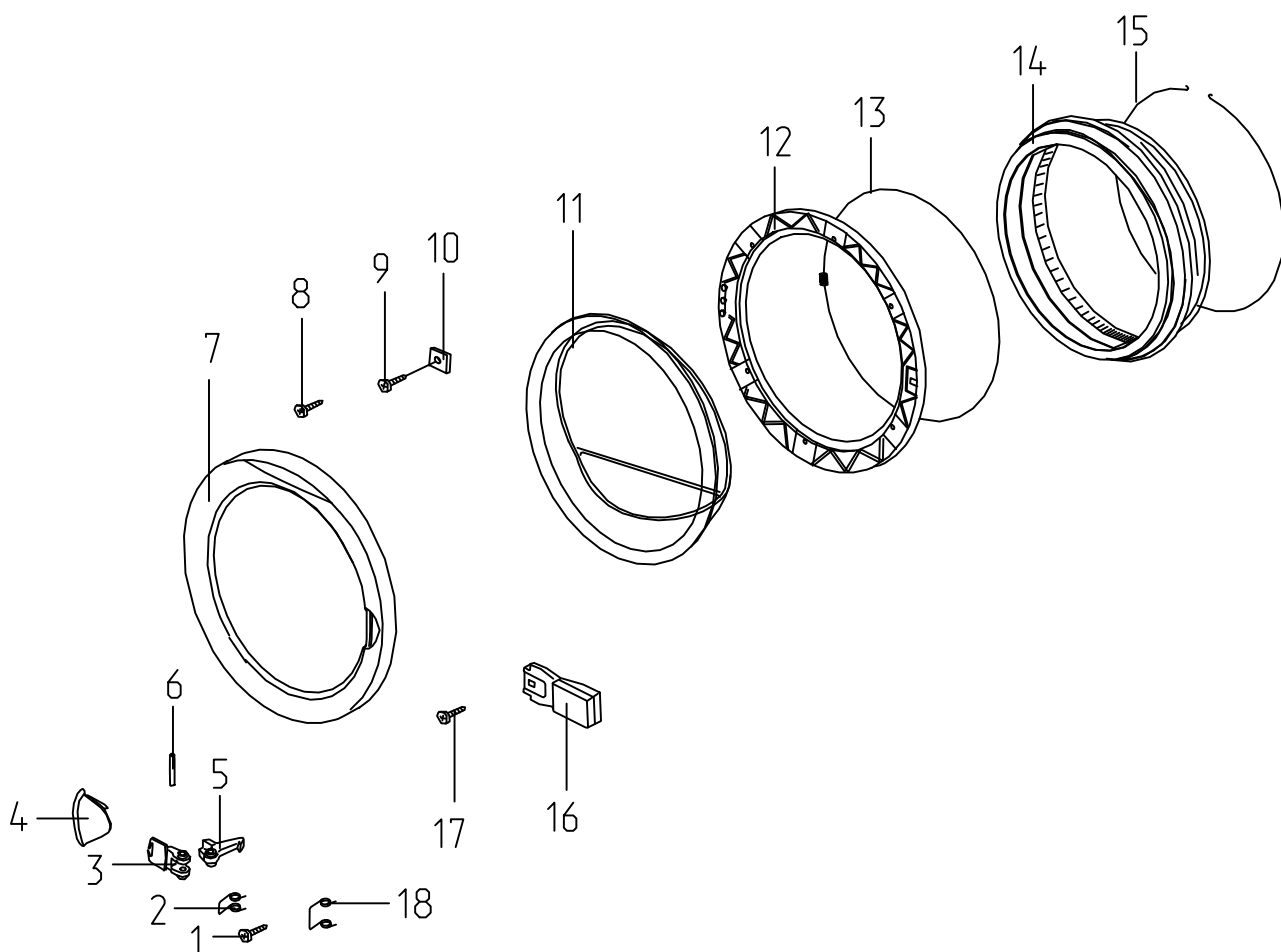


Рисунок 7 - Дверца

Таблица 7 - Перечень сборочных единиц и деталей

Но- мер ри- сун- ка	Но- мер пози- ции	Код	Наименование	Коли- чес- тво	Примечание	З/Л
7	01	043203220000	ВИНТ	2		+
	02	065100977200	ПРУЖИНА	1		+
	03	065100751800	РЫЧАГ	1		+
	04	065100220900	РУЧКА	1		+
	05	065100811800	КРЮЧЕК	2		+
	06	065100969200	ОСЬ	1		+
	07	033800310000	ОБРАМЛЕНИЕ	1		+
	08	043200510000	ВИНТ	3		+
	09	043200340000	ВИНТ	6		+
	10	039806180000	ПРИЖИМ	6		+
	11	049300120000	СТЕКЛО	1		+
	12	034400090000	ОСНОВАНИЕ	1		+
	13	044100630000	ХОМУТ	1		+
	14	040400170000	УПЛОТНИТЕЛЬ	1		+

Продолжение таблицы 7

Но- мер ри- сун- ка	Но- мер пози- ции	Код	Наименование	Коли- чес- тво	Примечание	З/ч
	15	044103150000	СТЯЖКА-ХОМУТ	1		+
	16	053000150000	ЭЛЕКТРОЗАМОК БЛОКИРОВКИ ДВЕРЦЫ	1		+
	16А	065101677000	ЭЛЕКТРОЗАМОК БЛОКИРОВКИ ДВЕРЦЫ	1	Взамен поз. 16	+
	17	043201260000	ВИНТ	2		+
	18	044400860000	ПРУЖИНА	1		+

3 Алфавитный указатель

Перечень сборочных единиц и деталей, расположенных в алфавитном порядке, указан в таблице 8.

Таблица 8

Код	Наименование	Номер рисунка	Номер позиции	З/ч
039820760000	БАК	6	25	+
065100788900	БАК	6	25	+
072036200000	БАРАБАН	6	13	+
033205590000	БЛОК КНОПОК	2	04	+
043800010000	БОЛТ	6	35	+
043202840000	ВИНТ	1	09	+
043200740000	ВИНТ	1	13	
043202810000	ВИНТ	1	18	+
043202840000	ВИНТ	1	23	+
043202600000	ВИНТ	2	06	
043202400000	ВИНТ	2	08	+
043201000000	ВИНТ	2	16	
043201060000	ВИНТ	3	13	
043203120000	ВИНТ	3	15	+
043200980000	ВИНТ	4	14	+
043200870000	ВИНТ	4	17	+
043202840000	ВИНТ	5	02	+
043200370000	ВИНТ	5	03	
043202810000	ВИНТ	5	07	+
043200940000	ВИНТ	5	09	
043001600000	ВИНТ	6	03А	+
043201380000	ВИНТ	6	04	+
043202810000	ВИНТ	6	16	+
043000710000	ВИНТ	6	21Б	+
043001410000	ВИНТ	6	24	+
043001820000	ВИНТ	6	24А	+
065100933900	ВИНТ	6	33	+
043002680000	ВИНТ	6	47	+
043203220000	ВИНТ	7	01	+
043200510000	ВИНТ	7	08	+
043200340000	ВИНТ	7	09	+
043201260000	ВИНТ	7	17	+
065100957500	ВТУЛКА	1	15	+
047001670000	ВТУЛКА	1	16А	+
040700170000	ВТУЛКА	4	09	+
049900360000	ВТУЛКА	6	17	+
039801090000	ВТУЛКА	6	21А	+
039807920000	ВТУЛКА	6	23Б	+
044102860000	ВТУЛКА	6	36	+
065100960400	ВТУЛКА	6	36А	+
044102260000	ВТУЛКА	6	42	+
065101638300	ВЫКЛЮЧАТЕЛЬ	2	17	+
052200670200	ВЫКЛЮЧАТЕЛЬ	2	21	+
043400020000	ГАЙКА	1	02	+
043400210000	ГАЙКА	6	19	+
043400650000	ГАЙКА	6	19А	+
043400210000	ГАЙКА	6	44	+

Продолжение таблицы 8

Код	Наименование	Номер рисунка	Номер позиции	3/4
039817970000	ГРЕБЕНЬ	6	14	+
052001040000	ДАТЧИК-РЕЛЕ УРОВНЯ	5	11	+
065101630300	ДАТЧИК-РЕЛЕ УРОВНЯ	5	11	+
065100693900	ЕМКОСТЬ ДЛЯ МОЮЩ.СРЕДСТВА	3	10	+
056007500200	ЖГУТ ПРОВОДОВ	5	13	+
065101953400	ЖГУТ ПРОВОДОВ	5	13	+
039803400000	ЗАЖИМ	1	07	+
065100741700	ЗАЖИМ	1	17А	+
039810900000	ЗАЖИМ	1	25	+
044000020000	ЗАЖИМ	3	04	+
044000060000	ЗАЖИМ	3	16	+
044000170000	ЗАЖИМ	4	06	+
044000170000	ЗАЖИМ	4	08	+
065100948200	ЗАЖИМ	4	12	+
044000050000	ЗАЖИМ	4	15	+
043800180000	ЗАКЛЕПКА ОТРЫВНАЯ	1	04	
051017640000	КАБЕЛЬ ПЛОСКИЙ СОЕДИНИТЕЛЬНЫЙ	2	09	+
051019550000	КАБЕЛЬ ПЛОСКИЙ СОЕДИНИТЕЛЬНЫЙ	2	03	+
033205390000	КНОПКА	2	18	+
049900490000	КОЛОДКА ФРИКЦИОННАЯ	6	32	+
044100600000	КОЛЬЦО	4	02	+
065100951700	КОЛЬЦО	4	02	+
044400570000	КОЛЬЦО ПРУЖИННОЕ	2	19	+
065102984800	КОМПЛЕКТ ПОДШИПНИКОВ	6	11	+
071005250100	КОРПУС	1	05А	+
036803310000	КОРПУС	1	22	+
039812100000	КОРПУС	4	05	+
025601350000	КРОНШТЕЙН СКОЛЬЖЕНИЯ	6	26	+
025601360000	КРОНШТЕЙН СКОЛЬЖЕНИЯ	6	34	+
072107200000	КРЫШКА	1	08А	+
071801110000	КРЫШКА	6	10А	+
065100383200	КРЫШКА ДИСПЕНСЕРА	3	07	+
039812090000	КРЫШКА ФИЛЬТРА	1	03	+
065100811800	КРЮЧЕК	7	05	+
039801900000	ЛОТОК	3	12	+
065100707900	ЛОТОК	4	04	+
075000040000	МАНЖЕТА УПЛОТНИТЕЛЬНАЯ	6	12	+
065100524800	МАХОВИЧЕК	4	01	+
065101408800	МОДУЛЬ ИНДИКАЦИИ	2	11	+
050203030100	МОДУЛЬ ИНТЕРФЕЙСА	2	05	+
065101410400	МОДУЛЬ ИНТЕРФЕЙСА	2	05	+
054605120000	МОДУЛЬ УПРАВЛЕНИЯ	1	21А	+
065101768600	МОДУЛЬ ЭЛЕКТРОННЫЙ	1	21А	+
040204330000	МУФТА	3	14	+
040202490000	МУФТА	4	07	+
065100884500	НАЛИВНОЙ ШЛАНГ	3	19	+
033800310000	ОБРАМЛЕНИЕ	7	07	+
045000140000	ОПОРА	1	01	+
065100555200	ОПОРА	1	24	+
065100561100	ОПОРА	5	10А	+
036803320000	ОСНОВАНИЕ	2	12	+
065100520800	ОСНОВАНИЕ	3	06	+

Продолжение таблицы 8

Код	Наименование	Номер рисунка	Номер позиции	З/ч
034400090000	ОСНОВАНИЕ	7	12	+
042800030000	ОСЬ	6	45	+
065100969200	ОСЬ	7	06	+
080465951700	ПАНЕЛЬ	2	02	+
039812660000	ПАТРУБОК	4	16	+
024602150000	ПЕТЛЯ	1	06	+
065100031800	ПЕТЛЯ	1	06А	+
026600590000	ПЛАСТИНА	6	23	+
026807920000	ПЛАСТИНА	6	41	+
024800460000	ПОЛКА	3	11	+
050205000000	ПОТЕНЦИОМЕТР	2	07	+
065101416900	ПОТЕНЦИОМЕТР	2	07	+
065101417400	ПОТЕНЦИОМЕТР	2	14	+
039802580000	ПРИЖИМ	5	04	+
039806180000	ПРИЖИМ	7	10	+
040202730000	ПРОКЛАДКА	2	15	+
040203360000	ПРОКЛАДКА	6	01	+
065100844500	ПРОКЛАДКА	6	02	+
065100536900	ПРОКЛАДКА	6	09Б	+
044100970000	ПРОКЛАДКА	6	29	+
040200410000	ПРОКЛАДКА ФИЛЬТРА	4	03	+
049001080000	ПРОТИВОВЕС ВЕРХНИЙ	6	22Б	+
065101342700	ПРОТИВОВЕС НИЖНИЙ	6	28	+
044402100000	ПРУЖИНА	6	15	+
044400060000	ПРУЖИНА	6	31	+
065100977200	ПРУЖИНА	7	02	+
044400860000	ПРУЖИНА	7	18	+
065100906300	РЕМЕНЬ	6	08	+
032208980000	РУЧКА	2	01	+
032613840000	РУЧКА	2	20	+
065100220900	РУЧКА	7	04	+
065100751800	РЫЧАГ	7	03	+
034602150000	СВЕТОВОД	2	13	+
065100524500	СИФОН	3	09	+
026800350000	СКОБА	6	30	+
039810800000	СКОБА-ДЕРЖАТЕЛЬ	1	10	+
065100972000	СКОБА-ЗАЩЕЛКА	3	08	+
065100896100	СЛИВНОЙ ШЛАНГ	4	11	+
049300120000	СТЕКЛО	7	11	+
065100109800	СТЕНКА ЗАДНЯЯ	1	11А	+
044103150000	СТЯЖКА-ХОМУТ	7	15	+
065101668700	ТЕРМОВЫКЛЮЧАТЕЛЬ	6	03	+
025801730000	ТРАВЕРСА	6	18	+
041401800000	ТРУБКА	3	05	+
039812080000	ТРУБКА	3	17	+
065100748400	ТРУБКА	3	17А	+
041400350000	ТРУБКА	4	10	+
065101649900	ТЭН	6	05	+
040400170000	УПЛОТНИТЕЛЬ	7	14	+
040200390000	ФИЛЬТР	3	18	+
065101684800	ФИЛЬТР РАДИОПОМЕХ	5	08	+
044100630000	ХОМУТ	7	13	+

Продолжение таблицы 8

Код	Наименование	Номер рисунка	Номер позиции	З/ч
043600640000	ШАЙБА	1	14	+
040200910000	ШАЙБА	3	01	+
065100844800	ШАЙБА	3	01А	+
043600710000	ШАЙБА	6	07	+
043600640000	ШАЙБА	6	20А	+
043600060000	ШАЙБА	6	46	+
065100076400	ШКИВ	6	09	+
050801510000	ШНУР СЕТЕВОЙ	5	01	+
065101434000	ШНУР СЕТЕВОЙ	5	01А	+
065101580900	ЭЛЕКТРОДВИГАТЕЛЬ	6	43	+
053000150000	ЭЛЕКТРОЗАМОК БЛОКИРОВКИ ДВЕРЦЫ	7	16	+
065101677000	ЭЛЕКТРОЗАМОК БЛОКИРОВКИ ДВЕРЦЫ	7	16А	+
065101694800	ЭЛЕКТРОКЛАПАН	3	02	+
053400960100	ЭЛЕКТРОКЛАПАН	3	20	+
065101613900	ЭЛЕКТРОНАСОС	4	13	+

Приложение А

Сведения о дефектации машины

Перед началом дефектации следует проверить качество соединений электрокомплектующих машины с модулем управления, состояние электропроводки (износ, переплетения, обрывы) и ее соединения.

В последнюю очередь следует диагностировать модуль управления, так как он имеет функцию автодиагностики, так называемый автотест. Автотест, состоящий из пяти тестов в соответствии с таблицей А.1, позволяет оперативно проверить функционирование, правильность подключения и работоспособность электрокомплектующих машины к модулю управления.

Начальными условиями для проведения автотеста являются:

- машина должна быть «холодной», то есть все ее конструктивные элементы должны иметь температуру окружающей среды;
- машина должна быть подсоединена к электрической сети, водопроводу и канализации, но не заполнена водой.

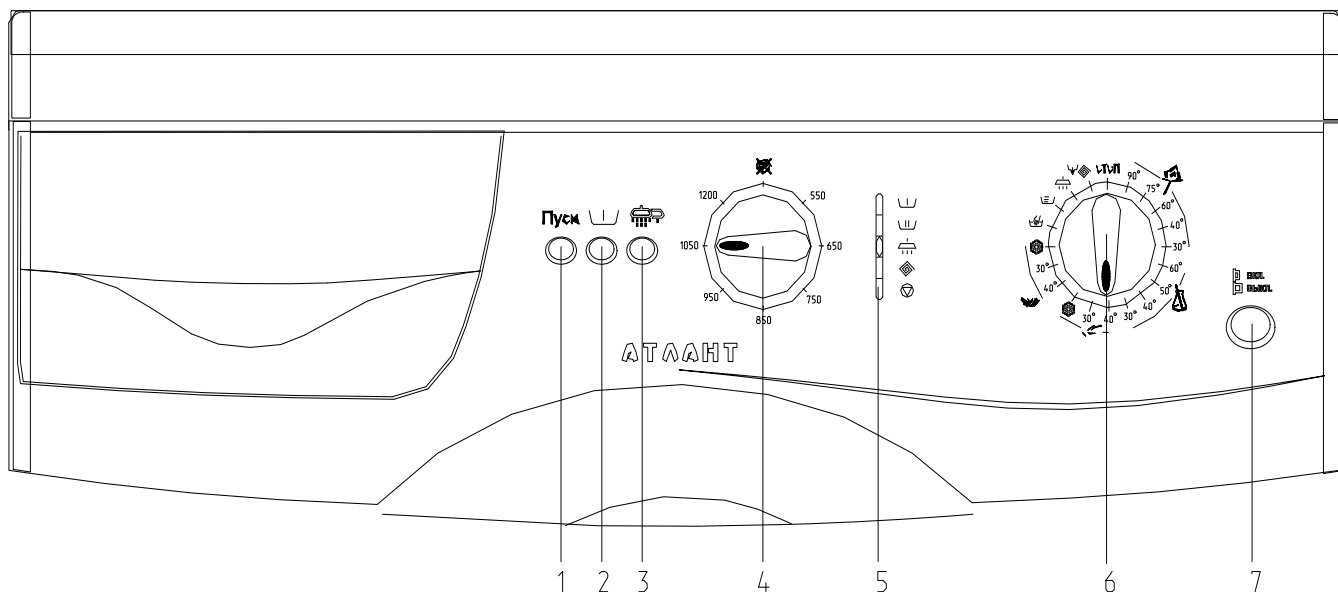
Для включения автотеста необходимо: открыть дверцу машины, установить ручки 4 и 6 в соответствии с рисунком А.1, нажать кнопку 2 и, удерживая ее в нажатом состоянии, нажать кнопку 7. Автотест включится, если закрыть дверцу машины.

Включение автотеста подтверждается одновременным свечением всех пяти зон индикатора работы машины.

Модуль управления выполняет тест 1 автоматически (сразу после включения автотеста).

Модуль управления переходит от одного теста к следующему после поворота ручки (выбора программы стирки) против часовой стрелки на один щелчок за один раз. Общее время проверки машины по тестам 1-5 не должно превышать 25 мин. В противном случае модуль управления автоматически выходит из автотеста и выключает стиральную машину. При этом на световом индикаторе работы машины загорается зона «Завершение стирки» с условным значком.

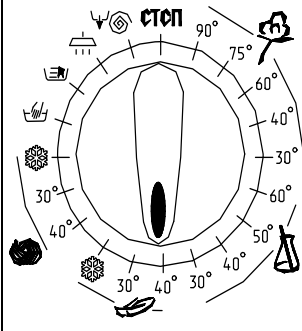
Выход из любого теста, а также отключение автотеста осуществляется установкой ручки (выбора программы стирки) в положение СТОП на время более 5 с или отключением питающего напряжения кнопкой включения/выключения машины. Нахождение ручки (выбора программы стирки) на позиции СТОП менее 5 с не приводит к выходу из автотеста.



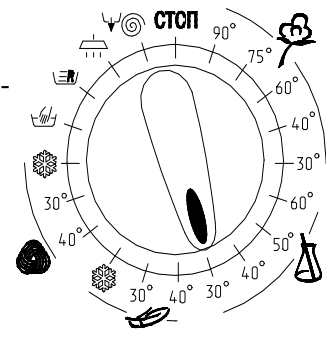
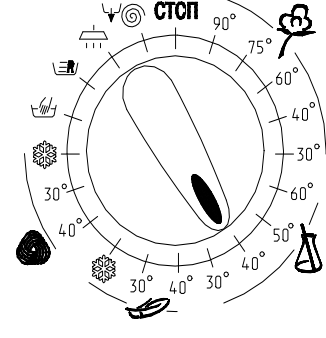
1 – кнопка ПУСК, 2 – кнопка включения предварительной стирки, 3 – кнопка включения дополнительного полоскания, 4 ручка (выбора оборотов отжима), 5 – индикатор работы машины, 6 – ручка (выбора программы стирки), 7 кнопка (включения/выключения машины).

Рисунок А.1 – Панель управления

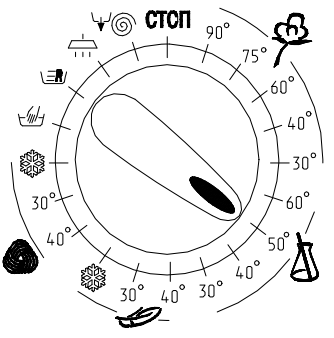

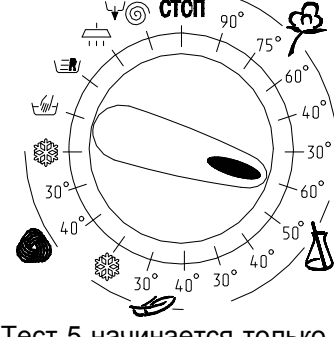
Таблица А.1

Тест 1	Исходное положение: машина холодная, бак без воды
	<p>Модуль автоматически (сразу после включения автотеста) проверяет:</p> <ul style="list-style-type: none"> - сопротивление температурного датчика; - разомкнутое состояние контактов Р11-Р14 датчика-реле уровня (при отсутствии воды в барабане); - правильность подключения потенциометров к модулю управления; - срабатывание электрозамка блокировки дверцы
<p>При положительном результате теста гаснет первая верхняя зона индикатора работы машины. Если эта зона не погасла после окончания теста 1, то неисправен один из вышеперечисленных электрокомплекующих</p>	
<p>Перед включением теста 2 можно проверить работоспособность и правильность подключения кнопок 1, 2 и 3 в соответствии с рисунком А.1. Кнопки 2 и 3 меняют свое световое состояние с «Включено» на «Выключено» и наоборот при каждом нажатии, кнопка 1 светится только при нажатии</p>	

Продолжение таблицы А.1

Тест 2	<p>Исходное положение: лоток 12 в соответствии с рисунком 3 выдвинут вперед для визуального контроля налива воды</p>  <p>Проводится проверка:</p> <ul style="list-style-type: none"> - функционирования электроклапана; - подачи воды в соответствующие отделения лотка 12 в соответствии с рисунком 3; - функционирования датчика-реле уровня. <p>При подаче напряжения питания на обмотку Y1 электроклапана в соответствии с приложением В вода подается в отделение 1 с моющим средством для предварительной стирки лотка 12 в соответствии с рисунком 3. При подаче напряжения питания на обмотку Y2 – в отделение 2 с моющим средством для основной стирки. При одновременной подаче напряжения питания на обмотки Y1 и Y2 – в отделение 3 с кондиционером или ополаскивателем.</p> <p>Тест 2 начинается циклической заливкой воды в машину через отделения лотка, начиная с первого по третье. Вода заливается в каждое отделение по очереди (в среднем в течение 8 с) до тех пор, пока не будет достигнут первый уровень срабатывания датчика-реле уровня (замыкание контактов в P11-P14). После чего подача воды прекращается. Время теста 2 определяется в основном давлением воды в водопроводе</p> <p>При положительном результате теста гаснет вторая верхняя зона индикатора работы машины. Если эта зона не погасла после окончания теста 2, то неисправен один из вышеперечисленных электрокомпонентов. По окончании теста 2 следует вернуть лоток 12 в соответствии с рисунком 3 в первоначальное состояние</p>
Тест 3	 <p>Проводится проверка:</p> <ul style="list-style-type: none"> - функционирования ТЭНа; - функционирования электродвигателя во время стирки <p>Тест 3 начинается включением ТЭНа и после этого вращением барабана машины поочередно в обоих направлениях (по часовой и против часовой стрелки) со скоростью примерно 45 об/мин и паузами по 5 с между вращениями. Нагрев воды в баке контролируется по повышению температуры стекла дверцы через 5 мин после начала теста</p> <p>При положительном результате теста примерно через 5 с гаснет третья верхняя зона индикатора работы машины. Если эта зона не погасла в течение 20 с после начала теста, то неисправен один из вышеперечисленных электрокомпонентов</p>

Продолжение таблицы А.1

<p>Тест 4</p>	 <p>Проводится проверка:</p> <ul style="list-style-type: none"> - возможности установки различного числа оборотов отжима: от 550 об/мин до максимального значения для проверяемой машины путем установки ручки (выбора оборотов отжима) в соответствующее положение; - функционирования электродвигателя во время отжима; - функционирования электродвигателя насоса; - функционирования потенциометра (выбора оборотов отжима). <p>Тест 4 начинается включением электродвигателя насоса и практически одновременным вращением барабана машины по часовой стрелке в режиме отжима (электродвигатель разгоняется в течение нескольких секунд и барабан машины вращается со скоростью, соответствующей установке ручки (выбора оборотов отжима). Установка ручки (выбора оборотов отжима) на деление «отжим отключен» () во время автотеста в машине СМА-5ФБ 1020Е1-XX задает максимальное количество оборотов отжима, в остальных машинах - останавливает вращение барабана</p> <p>При положительном результате теста гаснет четвертая верхняя зона индикатора работы машины. Если эта зона не погасла после окончания теста 4, то неисправен один из вышеперечисленных электрокомплектующих</p>
<p>Тест 5</p>	 <p>Проводится проверка функционирования электродвигателя во время стирки при различных оборотах и направлениях вращения барабана в соответствии с заданной программой</p> <p>Тест 5 начинается только при выключенном положении датчика-реле уровня (контакты Р11-Р14 разомкнуты). Барабан машины выполняет вращение по часовой стрелке (со скоростью ориентировочно 65 об/мин в СМА-5ФБ 820 Е-XX, СМА-5ФБ 1020 Е-XX и 85 об/мин в СМА-5ФБ 1020 Е1-XX), останавливается на 3 с и затем вращается против часовой стрелки (со скоростью ориентировочно 65 об/мин в СМА-5ФБ 820 Е-XX, СМА-5ФБ 1020 Е-XX и 45 об/мин в СМА-5ФБ 1020 Е1-XX). Останавливается на 3 с и продолжает вращение против часовой стрелки (со скоростью ориентировочно 45 об/мин в СМА-5ФБ 820 Е-XX, СМА-5ФБ 1020 Е-XX и 65 об/мин в СМА-5ФБ 1020 Е1-XX). После остановки барабана на 3 с вышеописанный цикл вращения повторяется.</p> <p>Данный тест по количественному показателю вращения барабана дополнительно диагностирует соответствие модуля управления модели машины</p> <p>При положительном результате теста гаснет последняя пятая зона индикатора работы машины. Если эта зона не погасла после окончания теста 5, то неисправен электродвигатель</p>
<p>Если повернуть ручку (выбора программы стирки) против часовой стрелки еще на одно деление после окончания пятого теста, то модуль управления перейдет к началу выполнения теста 2. На индикаторе работы машины горят четыре нижние зоны. Если необходимо повторить тест 2, то следует установить ручку (выбора программы стирки) поворотом против часовой стрелки в соответствующее тесту 2 положение</p>	

Методы поиска и устранения неисправностей указаны в таблице А.2

Таблица А.2

Дефект	Метод поиска дефекта	Метод устранения дефекта
Программа не запускается. При проведении автотеста не загораются световые индикаторы	1 Включить тест 1 в соответствии с таблицей А.1	Если не загораются световые индикаторы, то перейти к методу поиска дефекта 2
	2 Удостовериться, что электрические соединения потенциометров выполнены правильно и потенциометры исправны	Восстановить электрическое соединение или заменить неисправный потенциометр (Б.3.1). Если потенциометры исправны, то перейти к методу поиска дефекта 3
	3 Проверить правильность электрических соединений к модулю интерфейса	Если электрические соединения к модулю интерфейса выполнены правильно, то перейти к методу поиска дефекта 4
	4 Проверить исправность модуля интерфейса путём замены его на исправный	Если световые индикаторы не загорелись, то заменить модуль управления (Б.3.2)
Программа не запускается. При проведении автотеста световые индикаторы горят постоянно	1 Включить тест 1 в соответствии с таблицей А.1	Если на модуле индикации горят все световые индикаторы, то перейти к методу поиска дефекта 2
	2 Проверить датчик температурный: отсоединить электрические провода от датчика температурного, при помощи мультиметра проверить его электрическое сопротивление, которое должно быть около 5 кОм при температуре окружающей среды 25°C	Если измеренное сопротивление больше указанной величины или мультиметр показывает короткое замыкание в цепи датчика температурного, то заменить датчик температурный (в сборе с термовыключателем) исправным (Б.3.3). Если датчик температурный исправен, то перейти к методу поиска дефекта 3
	3 Проверить датчик-реле уровня: отсоединить электрические провода от датчика-реле уровня и проверить состояние контактной группы Р11-Р14	Если контактная группа Р11-Р14 замкнута, то проверить, не засорены ли трубка датчика-реле уровня или компрессионная камера. Если нет засорения, то заменить датчик-реле уровня (Б.3.4). Если контакты Р11-Р14 разомкнуты, то перейти к методу поиска дефекта 4
	4 Проверить электрозамок блокировки дверцы: проверить правильность соединения разъёмов ВР1, ВР2 и ВР3; проверить тестером наличие напряжения между контактами ВР3 и ВР1	Если разъёмы соединены правильно, то проверить тестером наличие напряжения между контактами ВР3 и ВР1. При наличии напряжения заменить электрозамок блокировки дверцы (Б.3.5). Если между контактами ВР3 и ВР1 напряжение отсутствует, то заменить модуль управления (Б.3.2)

Продолжение таблицы А.2

Дефект	Метод поиска дефекта	Метод устранения дефекта
Вода не поступает в бак	1 При отсутствии воды в баке контакты датчика-реле уровня Р11-Р14 должны быть разомкнуты	Если контакты Р11-Р14 замкнуты, то заменить датчик-реле уровня (Б.3.4)
	2 Включить тест 2 в соответствии с таблицей А.1. Подача воды в бак происходит циклически с последовательным чередованием налива через I, II и III отделения лотка 12 в соответствии с рисунком 3. Замыкание контактов датчика-реле уровня Р11-Р14 можно определить по прекращению налива воды в бак	Если нет подачи воды в бак, то перейти к методу поиска дефекта 3
	3 Измерить электрическое сопротивление между выходными клеммами каждой обмотки электроклапана	Если $R > 4$ кОм или $R < 3,3$ кОм, то заменить электроклапан (Б.3.6). Если $R = 3.6$ кОм ± 10 %, то перейти к методу поиска дефекта 4
	4 Проверить наличие напряжения 220 В в моменты включения электроклапана на концах проводов, соединяющих обмотки электроклапана с модулем управления	Если напряжения нет в течение 10 – 15 с после включения теста 2, то заменить модуль управления (Б.3.2)
Непрерывное поступление воды в бак	1 Вода поступает в бак при отключении машины от электрической сети	Очистить фильтр и седло неисправного электроклапана от механического загрязнения
	2 Включить тест 2 в соответствии с таблицей А.1. Проверить отсутствие утечек воздуха из пневмосистемы датчика-реле уровня. Если давление в водопроводной сети находится в интервале от 0.05 до 1 МПа, то первое замыкание контактов Р11-Р14 датчика-реле уровня произойдет через 1,5 – 2 мин и в дальнейшем налив не повторится	Если налив повторяется после первого замыкания контактов Р11-Р14 спустя 5-10 мин, то при помощи мыльного раствора найти и устранить утечки через резиновую трубку, прокладки, манжеты, резиновые муфты, в баке. Если утечки не обнаружены, то заменить модуль управления (Б.3.2)

Продолжение таблицы А.2

Дефект	Метод поиска дефекта	Метод устранения дефекта
Нет нагрева воды в баке	1 После заполнения бака водой включить тест 3 в соответствии с таблицей А.1	Если спустя 20 с после включения теста 3 не произойдёт включение ТЭНа, то перейти к методу поиска дефекта 2
	2 Проверить исправность ТЭНа	Если электрическое сопротивление ТЭНа бесконечно велико, то заменить ТЭН. Если $R=27,1 \pm 10\%$ Ом, то перейти к методу поиска дефекта 3
	3 Проверить исправность контактной группы термовыключателя	Если контакты термовыключателя разомкнуты, то заменить датчик температурный в сборе с термовыключателем (Б.3.3). Если контакты термовыключателя замкнуты, то перейти к методу поиска дефекта 4
	4 Проверить исправность модуля управления. Спустя не более 20 с после включения теста 3 в соответствии с таблицей А.1 на контактах ТЭНа должно появиться напряжение 220 В	Если нет напряжения 220 В на контактах ТЭНа, то заменить модуль управления (Б.3.2)
Электродвигатель не вращается при стирке или отжиге	1 Включить тест 3 в соответствии с таблицей А.1. Спустя 5 с после включения теста 3 барабан должен начать реверсивное вращение	Если спустя 5 с после включения теста 3 появилось реверсивное вращение барабана, то перейти к методу поиска дефекта 2. Если вращения нет, то перейти к методу поиска дефекта 3
	2 Включить тест 4 в соответствии с таблицей А.1. Спустя 10 с после включения теста 4 барабан начнёт вращаться со скоростью, соответствующей установленному положению ручки (выбора оборотов отжима)	Если скорость вращения барабана отличается от указанной на панели при установленном положении ручки (выбора оборотов отжима), то заменить потенциометр (выбора оборотов отжима). Если барабан не вращается, то перейти к методу поиска дефекта 3
	3 Проверить электрические провода, соединяющие электродвигатель с модулем управления в соответствии с приложением В	Если электрические провода не повреждены, то перейти к методу поиска дефекта 4
	4 Проверить электродвигатель. Заменить электродвигатель исправным	Если тесты 3 и 4 в соответствии с таблицей А.1 проходят, то заменить электродвигатель (Б.3.8). Если тест 3 или тест 4 не проходят, то заменить модуль управления (Б.3.2) и установить на место первоначальный электродвигатель

Продолжение таблицы А.2

Дефект	Метод поиска дефекта	Метод устранения дефекта
Нет слива воды	1 Проверить лоток 4, шланг сливной 11 в соответствии с рисунком 4 и сток канализации на наличие засорения	В случае необходимости очистить лоток, шланг сливной или сток канализации. Если нет засорения, то перейти к методу поиска дефекта 2
	2 Заполнить бак машины водой и включить тест 4 в соответствии с таблицей А.1	Если слива нет, то перейти к методу поиска дефекта 3
	3 Проверить электродвигатель насоса: измерить электрическое сопротивление обмотки электродвигателя насоса на обрыв	Если электрическая цепь обмотки оборвана, то заменить электродвигатель насоса (Б.3.9). Если электрическое сопротивление обмотки меньше 1 кОм, то перейти к методу поиска дефекта 4
	4 Проверить электродвигатель насоса: снять насос и отвёрткой проверить отсутствие инородных тел в спиральной камере	Очистить спиральную камеру. Если нет засорения, то перейти к методу поиска дефекта 5
	5 Проверить электрические провода, соединяющие электродвигатель насоса и модуль управления в соответствии с приложением В	Если электрические провода не повреждены, то перейти к методу поиска дефекта 6
	6 Проверить электродвигатель насоса: заменить электродвигатель насоса исправным	Если тест 4 в соответствии с таблицей А.1 проходит, то первоначальный электродвигатель насоса неисправен. Следует заменить его (Б.3.9). Если тест 4 не проходит, то заменить модуль управления (Б.3.2) и установить на место первоначальный электродвигатель насоса

Приложение Б

Демонтаж и монтаж сборочных единиц и деталей машины

Б.1 Требования безопасности машины - по СТБ МЭК 60335-2-7-2005.

Б.2.Нормативными документами при проведении ремонтных работ являются СТБ 365-2001, СТБ 502-2003.

Б.3 Операции по демонтажу и монтажу сборочных единиц и деталей машины должны производиться в последовательности, указанной ниже в каждом пункте.

Ремонтные работы следует производить на машине, отключенной от электрической сети.

Б.3.1 Демонтаж и монтаж потенциометра 7 или 14 в соответствии с рисунком 2:

- отвернуть два винта 9, фиксирующих крышку 8 или 8А в соответствии с рисунком 1, приподнять заднюю часть крышки и снять ее;
- демонтировать ручку 6 (выбора программы стирки) или ручку 4 (регулировки оборотов отжима) в соответствии с рисунком А.1 (приложение А) (ручку 20 в соответствии с рисунком 2);
- отвернуть два винта 8 крепления потенциометра 7 или 14, снять прокладку 15 в соответствии с рисунком 2, отсоединить от него провода в соответствии с приложением В. Заменить потенциометр исправным;
- установить прокладку 15, завернуть два винта 8 крепления потенциометра 7 или 14 в соответствии с рисунком 2. Подсоединить провода к потенциометру в соответствии с приложением В;
- установить ручку 20 (выбора программы стирки или выбора оборотов отжима) в соответствии с рисунком 2;
- установить крышку 8, ввернуть два фиксирующих винта 9 в соответствии с рисунком 1.

Б.3.2 Демонтаж и монтаж модуля управления 21 или 21А в соответствии с рисунком 1:

- демонтировать стенку заднюю 11 или 11А в соответствии с рисунком 1;
- отвернуть два винта 23, крепящих корпус 22 в соответствии с рисунком 1;
- извлечь корпус 22 с установленным в нем модулем управления, затем осторожно извлечь модуль управления 21 или 21А в соответствии с рисунком 1, освободив запирающую защелку;
- осторожно отсоединить электрические соединения с мерами предосторожности против повреждения платы, особенно ее нижнего левого угла. Во избежание повреждений платы нижнюю часть ее лучше отсоединять в правую сторону. Следует обратить внимание на укладку проводов, их маркировку и обозначение мест соединений на плате модуля управления;

- подсоединить электрические соединения к исправному модулю управления 21 или 21А, установить его в корпус 22 в соответствии с рисунком 1, заведя в паз корпуса и защелкнув. Уложить провода;

- совместить крепежные отверстия в корпусе 22 и корпусе 5 или 5 А, завернуть два винта 23 в соответствии с рисунком 1;
- установить стенку заднюю 11 или 11А в соответствии с рисунком 1.

Б.3.3 Демонтаж и монтаж термовыключателя (90° С) с температурным датчиком 3 в соответствии с рисунком 6:

- демонтировать стенку заднюю 11 или 11А в соответствии с рисунком 1;
- отсоединить провода в соответствии с приложением В от термовыключателя (90° С) с температурным датчиком 3 в соответствии с рисунком 6 и при помощи плоской отвертки вынуть его;
- нанести клей типа «Момент» на посадочную поверхность нового термовыключателя (90° С) с температурным датчиком, установить его в прокладку 2 в соответствии с рисунком 6;
- подсоединить провода в соответствии с приложением В к установленному термовыключателю (90° С) с температурным датчиком 3 в соответствии с рисунком 6;
- установить стенку заднюю 11 или 11А в соответствии с рисунком 1.

Б.3.4 Демонтаж и монтаж датчика-реле уровня 11 в соответствии с рисунком 5:

- отвернуть два винта 9, фиксирующих крышку 8 или 8А в соответствии с рисунком 1, приподнять заднюю часть крышки и снять ее;
- отсоединить провода в соответствии с приложением В от неисправного датчика-реле уровня 11, демонтировать его из отверстия в опоре 10 или 10А в соответствии с рисунком 5 и заменить исправным;
- установить исправный датчик-реле уровня 11 на опоре 10 или 10А в соответствии с рисунком 5, подсоединить к нему провода в соответствии с приложением В;
- установить крышку 8, ввернуть два фиксирующих винта 9 в соответствии с рисунком 1.

Б.3.5 Демонтаж и монтаж электрозамка блокировки дверцы 16 в соответствии с рисунками 7 и Б.1:

- открыть дверцу и извлечь хомут 13 из паза уплотнителя, затем вывести уплотнитель 14 в соответствии с рисунком 7 из подформовки корпуса машины, начиная от места крепления дверцы и заканчивая ниже электрозамка блокировки дверцы;
- отвернуть два винта 17, фиксирующих электрозамок блокировки дверцы 16 в соответствии с рисунком 7;
- отсоединить провода, заменить электрозамок блокировки дверцы ;

- подсоединить провода к исправному электрозамку блокировки дверцы в соответствии с приложением В, установить электрозамок блокировки дверцы на корпусе машины, совместив выступ с пазом справа на корпусе машины в соответствии с рисунком Б.1;
- завернуть два винта 17 в соответствии с рисунком 7, фиксирующих электрозамок блокировки дверцы в корпусе машины;
- заправить уплотнитель и растянуть его во избежание гофрирования;
- установить хомут 13 в соответствии с рисунком 7: начать с размещения пружинной его части на уплотнителе с левой верхней стороны, где имеется канавка на уплотнителе. Прикладывая усилие, установить хомут по периметру уплотнителя, ведя его по часовой стрелке.

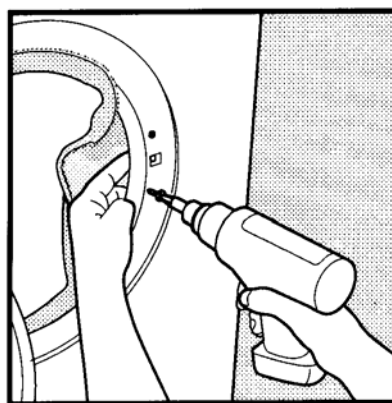


Рисунок Б.1

Б.3.6 Демонтаж и монтаж электроклапана 2 в соответствии с рисунком 3:

- отвернуть два винта 9, фиксирующих крышку 8 или 8А в соответствии с рисунком 1, приподнять заднюю часть крышки и снять ее;
- демонтировать шланг наливной 19 от электроклапана 2, снять шайбу 1 в соответствии с рисунком 3;
- ослабить два зажима 4, демонтировать две трубки 17 в соответствии с рисунком 3;
- отсоединить провода в соответствии с приложением В от неисправного электроклапана 2 в соответствии с рисунком 3 и заменить исправным;
- установить исправный электроклапан 2 в соответствии с рисунком 3 в машине, подсоединить к нему провода в соответствии с приложением В;
- установить две трубки 17, закрепить их двумя зажимами 4 в соответствии с рисунком 3;
- установить шайбу 1 в горловину шланга наливного 19, шланг наливной 19 подсоединить к электроклапану 2 в соответствии с рисунком 3;
- установить крышку 8 или 8А, вернуть два фиксирующих винта 9 в соответствии с рисунком 1.

Б.3.7 Демонтаж и монтаж ТЭНа 5 в соответствии с рисунком 6:

- демонтировать стенку заднюю 11 или 11А в соответствии с рисунком 1;
- отсоединить провода от ТЭНа в соответствии с приложением В;
- отвернуть полностью гайку ТЭНа, не снимая ее с резьбы;
- используя резиновый инструмент, постукивать по гайке, пока стержень с резьбой не войдет в корпус ТЭНа, затем снять гайку. Если ТЭН вынимается с трудом, следует использовать плоскую отвертку в качестве рычага, вставив ее в щель между баком и ТЭНом.
- при монтаже необходимо следить, чтобы змеевик исправного ТЭНа 5 в соответствии с рисунком 6 вошел в пазы на баке (заводить под небольшим углом) и не касался барабана.
- установить исправный ТЭН, завернуть гайку; подсоединить к нему провода в соответствии с приложением В;
- установить стенку заднюю 11 или 11А в соответствии с рисунком 1.

Б.3.8 Демонтаж и монтаж электродвигателя 37 или 43 в соответствии с рисунком 6:

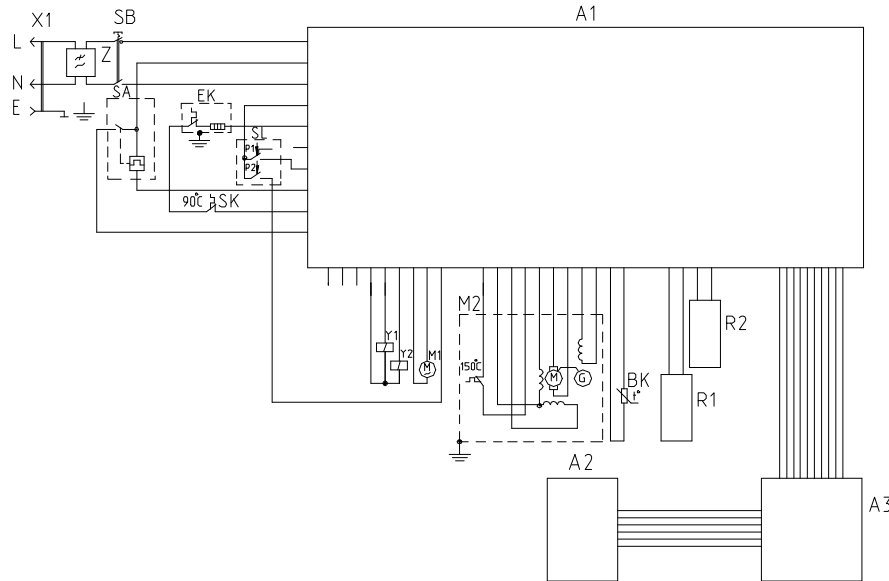
- демонтировать стенку заднюю 11 или 11А в соответствии с рисунком 1;
- для демонтажа ремня 8 вставить инструмент между ремнем и шкивом 9 в соответствии с рисунком 6. Повернуть шкив по часовой стрелке и демонтировать ремень;
- положить блок прокладок под правую заднюю опору машины, затем наклонить машину слегка вперед или влево, чтобы обеспечить доступ к электродвигателю 37 или 43 в соответствии с рисунком 6;
- отсоединить клеммную колодку и провод заземления электродвигателя в соответствии с приложением В;
- плоскогубцами отогнуть шплинт 40 в соответствии с рисунком 6 и извлечь его;
- вытянуть палец 39 в соответствии с рисунком 6. То же выполнить с другой стороны электродвигателя 37 в соответствии с рисунком 6. В электродвигателе 43 отвернуть два винта 47, снять две шайбы 46, две оси 45 в соответствии с рисунком 6;
- демонтировать электродвигатель 37 или 43 в соответствии с рисунком 6. Демонтировать втулки 36 в соответствии с рисунком 6. Демонтировать две втулки 42 из электродвигателя 43 в соответствии с рисунком 6;
- установить втулки 36 в исправный электродвигатель 37 или 43 и две втулки 42 в электродвигатель 43 в соответствии с рисунком 6;
- установить электродвигатель 37 в машину, выполнив крепление при помощи двух пальцев 39, двух шплинтов 40 в соответствии с рисунком 6. Крепление электродвигателя 43 в машине выполнить двумя осями 45, двумя шайбами 46, двумя винтами 47 в соответствии с рисунком 6;
- подсоединить провода к электродвигателю в соответствии с приложением В;
- установить исправный ремень 8 на ось двигателя и, проворачивая шкив 9 в соответствии с рисунком 6, надеть ремень на шкив, отступая от передней поверхности шкива на 2-3 мм.
- убрать блок прокладок из-под опоры машины;

- установить заднюю стенку 11 или 11А в соответствии с рисунком 1.

Б.3.9 Демонтаж и монтаж электродвигателя насоса 13 в соответствии с рисунком 4:

- демонтировать стенку заднюю 11 или 11А в соответствии с рисунком 1;
- пользуясь плоскогубцами, освободить зажим 12 и сдвинуть его в сторону электродвигателя насоса 13, отсоединить шланг сливной 11 от электродвигателя насоса 13 в соответствии с рисунком 4;
- положить машину на правый бок (вид на машину сзади);
- отвернуть два винта 14 при помощи накидного ключа на 10 мм, отпустить зажим 15 и сдвинуть его на патрубок 16 в направлении корпуса 5 в соответствии с рисунком 4;
- отсоединить провода в соответствии с приложением В от электродвигателя насоса 13, отсоединить патрубок 16, демонтировать электродвигатель насоса 13 в соответствии с рисунком 4;
- установить исправный электродвигатель насоса 13, подсоединить к нему провода в соответствии с приложением В, установить патрубок 16, зажим 15, шланг сливной 11, зажим 12 в соответствии с рисунком 4;
- завернуть два винта 14 в соответствии с рисунком 4 при помощи накидного ключа на 10 мм;
- установить стенку заднюю 11 или 11А в соответствии с рисунком 1.

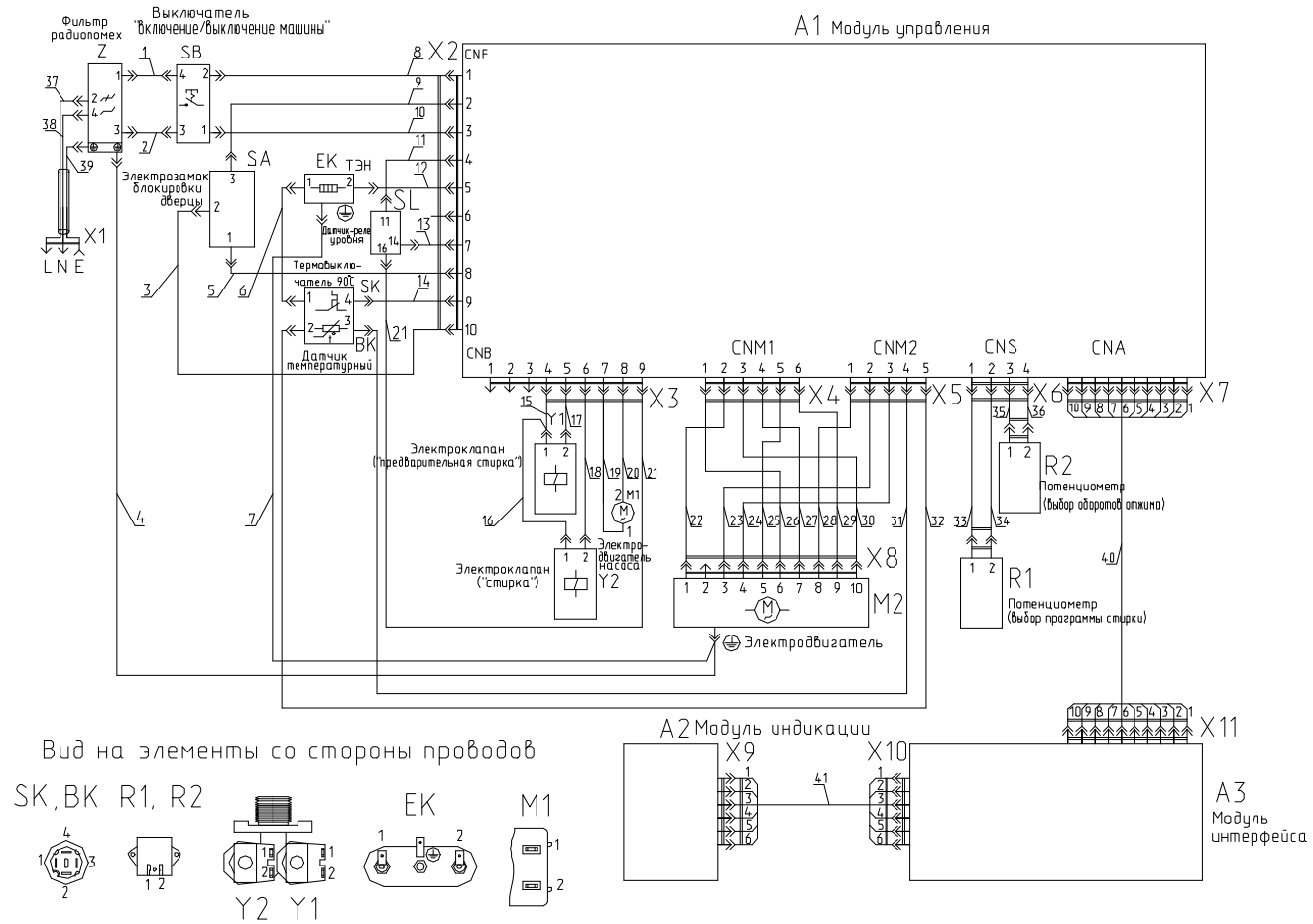
Приложение В
Схемы электрические



Перечень элементов указан в таблице В.1.
Рисунок В.1 – Схема электрическая принципиальная

Таблица В.1

Поз. обозначение	Наименование	Количество					Примечание
		СМА-596.020E-XX	СМА-596.020E-XX	СМА-596.020E1-XX	СМА-596.1220E-XX	СМА-596.1220E1-XX	
A1	Модуль управления MNISEL 05DX-45SX-65SX	—	—	1	—	—	ф."Elmarc"
	Модуль управления MNISEL 65D-65SX-45SX	—	1	—	—	—	ф."Elmarc"
	Модуль управления MNISEL 65DX-65SX-45DX	1	—	—	—	—	ф."Elmarc"
	Модуль управления MNISEL 65D-45SX-65SX	—	—	—	1	—	ф."Elmarc"
A2	Модуль индикации VMIN2	1	1	1	1	1	ф."Elmarc"
A3	Модуль интерфейса VTMN2	1	1	1	1	1	ф."Elmarc"
BK	Датчик температурный 956	1	1	1	1	1	ф."VEBE"
EK	ТЭН 40224	1	1	—	1	—	ф."Ariston"
	ТЭН 40175	—	—	1	—	—	ф."Ariston"
	ТЭН 40173	—	—	—	—	1	ф."Ariston"
M1	Электролизатор насоса EPIA1BC02	1	1	—	—	—	ф."PMP"
	Электролизатор насоса EPIA5BC102	—	—	1	—	—	ф."PMP"
M2	Электролизатор насоса SS112	—	—	—	1	1	ф."Plaset"
	Электролизатор PF02-006	1	1	—	—	—	ф."IDEA"
	Электролизатор PF02-009	—	—	1	—	—	ф."IDEA"
	Электролизатор 1BA674-0	—	—	—	1	—	ф."BOSCH"
R1	Электролизатор PF02-015	—	—	—	—	1	ф."IDEA"
	Потенциометр RDH1B1F20A	1	1	—	1	1	ф."Reid"
R2	Потенциометр 686-16601	—	—	1	—	—	ф."Seuffer"
	Потенциометр 686-04802	1	1	—	—	1	ф."Seuffer"
SA	Потенциометр 686-05801	—	—	1	—	—	ф."Seuffer"
	Потенциометр 4882352	—	—	—	1	—	ф."Reid"
SB	Электрарезак волокировки обверцы DL-LC	1	1	1	1	1	ф."Bitron"
SK	Выключатель SPH	1	1	—	—	—	ф."Sece"
	Выключатель 2905-C	—	—	1	—	1	ф."ELBI"
SL	Выключатель 9661-B	—	—	—	1	—	ф."Sece"
	Термовыключатель 90С 956	1	1	1	1	1	ф."VEBE"
X1	Датчик-реле уровня 760	1	1	—	—	—	ф."ELBI"
	Датчик-реле уровня HD-505	—	—	1	1	1	ф."MetalFlex"
Y1	Шнур сетевой 00125/R H05VV-F	1	1	1	—	—	ф."Andronia"
	Шнур сетевой S150 H05VV-F	—	—	—	1	—	ф."MATCAB"
Y2	Шнур сетевой S22 H05VV-F	—	—	—	—	1	ф."TECNOCAB"
	Электроклапан 339	1	1	1	—	—	ф."Bitron"
Z	Электроклапан ED 90/88	—	—	—	1	—	ф."ELTEX"
	Электроклапан ED 339	—	—	—	—	1	ф."TR"
Z	Электроклапан ED 90/88	1	1	1	—	—	ф."Bitron"
	Электроклапан ED 90/88	—	—	—	1	—	ф."ELTEX"
Z	Фильтр радиопомех FLC2H446000	1	1	1	1	—	ф."D.E.M."
	Фильтр радиопомех 434352430	—	—	—	—	1	ф."PROCOND"

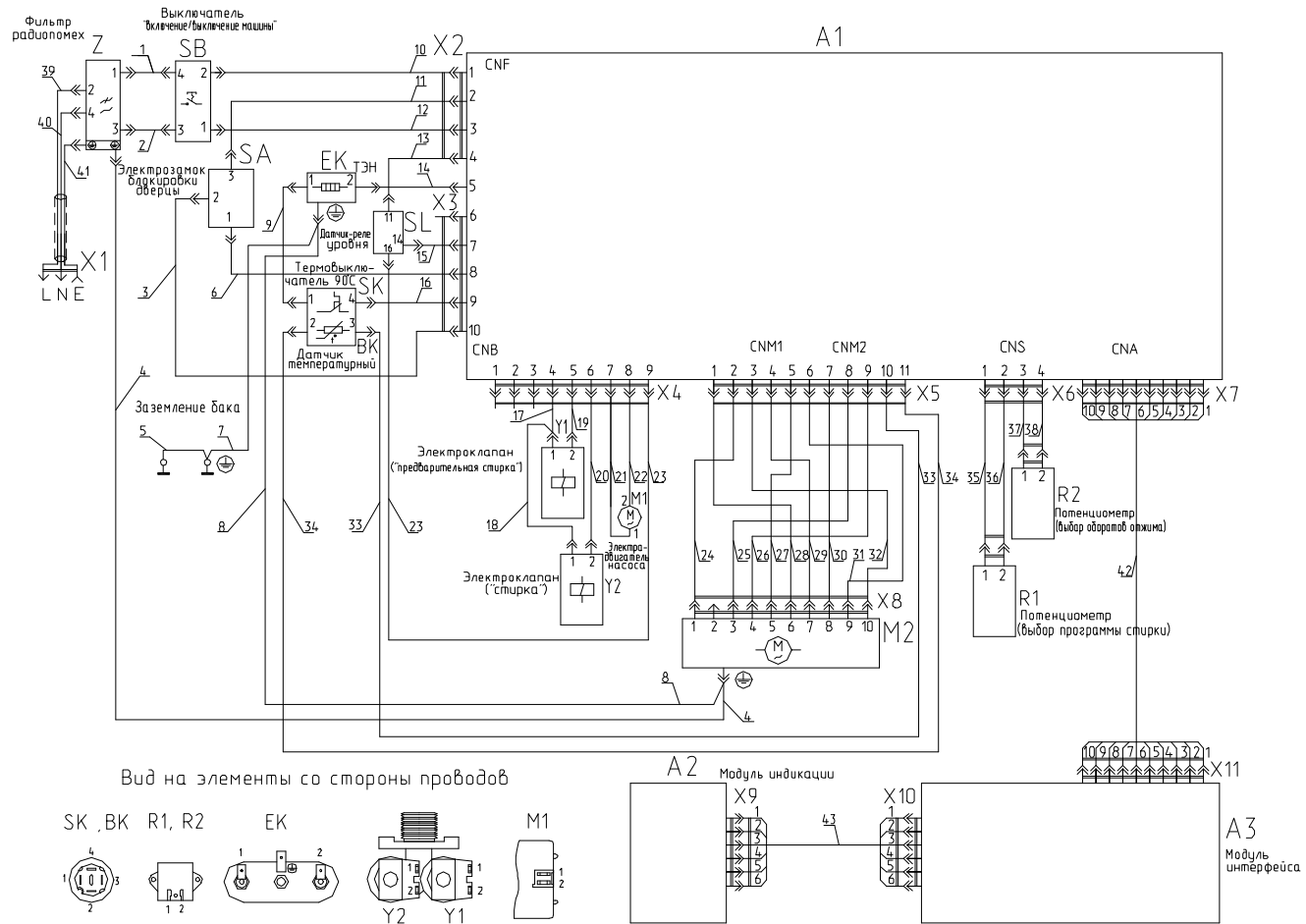


Соединения проводов указаны в таблице В.2.

Рисунок В.2 - Схма электрическая соединений СМА-5ФБ 820Е-ХХ, СМА-5ФБ 1020Е-ХХ

Таблица В.2

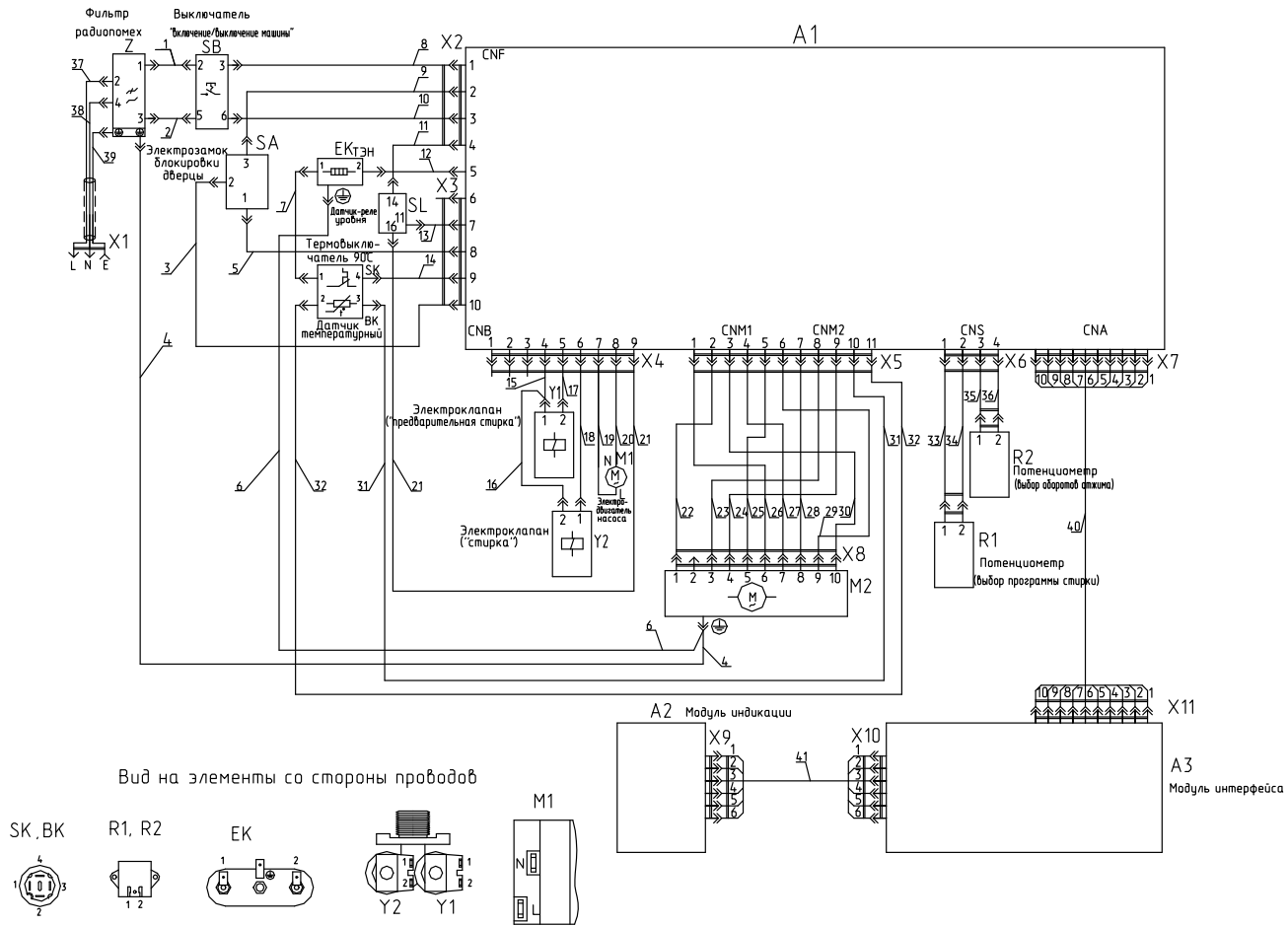
Обозначение провода	Откуда идет	Маркировка начала	Куда поступает	Маркировка конца	Цвет провода	Примечание
1	Z(1)	FAL	SB(4)	AS2	Коричневый	
2	Z(3)	FAN	SB(3)	AS5	Синий	
3	SA(2)	BP2	A1(X2.10)	F10	Черный	
4	Z(⊕)		M2(⊕)		Зелено/желтый	без маркировки
5	SA(1)	BP1	A1(X2.8)	CF10	Черный	
6	EK(1)	RF	SK(1)	T9D	Серый	
7	M2(⊕)		EK(⊕)		Зелено/желтый	без маркировки
8	SB(2)	AS3	A1(X2.1)	CF1	Коричневый	
9	SA(3)	BP3	A1(X2.2)	CF2	Коричневый	
10	SB(1)	AS6	A1(X2.3)	CF3	Синий	
11	SL(11)	P11	A1(X2.4)	CF4	Черный	
12	EK(2)	R	A1(X2.5)	CF5	Черный	
13	SL(14)	P14	A1(X2.7)	CF7	Серый	
14	SK(4)	T9D	A1(X2.9)	CF9	Серый	
15	Y1(1)	EVP	A1(X3.4)	CB4	Серый	
16	Y2(1)	EVP	Y1(1)	EVL	Серый	
17	Y1(2)	—	A1(X3.5)	CB5	Фиолетовый	
18	Y2(2)	—	A1(X3.6)	CB6	Синий	
19	M1(1)	PS	A1(X3.7)	CB7	Серый	
20	M1(2)	PS	A1(X3.8)	CB8	Серый	
21	SL(16)	P16	A1(X3.9)	CB9	Красный	
22	M2(X8.1)	M1	A1(X4.2)	CM2	Серый	
23	M2(X8.3)	M3	A1(X5.2)	CN2	Красный	
24	M2(X8.4)	M4	A1(X5.3)	CN3	Красный	
25	M2(X8.5)	M5	A1(X4.5)	CM5	Белый	
26	M2(X8.6)	M6	A1(X4.1)	CM1	Черный	
27	M2(X8.7)	M7	A1(X4.4)	CM4	Черный	
28	M2(X8.8)	M8	A1(X5.1)	CN1	Серый	
29	M2(X8.9)	M9	A1(X4.6)	CM6	Серый	
30	M2(X8.10)	M10	A1(X4.3)	CM3	Белый	
31	BK(3)	TR	A1(X5.4)	CN4	Белый	
32	BK(2)	TR	A1(X5.5)	CN5	Белый	
33	R1(1)	PRG	A1(X6.1)	CS1	Красный	
34	R1(2)	PRG	A1(X6.2)	CS2	Красный	
35	R2(1)	PVE	A1(X6.3)	CS3	Черный	
36	R2(2)	PVE	A1(X6.4)	CS4	Черный	
37	L		Z(2)		Коричневый	без маркировки
38	N		Z(4)		Синий	без маркировки
39	E		Z(⊕)		Зелено/желтый	без маркировки
40	A1(X7)		A3(X11)			плоский кабель
41	A2(X9)		A3(X10)			плоский кабель



Соединения проводов указаны в таблице В.3.
 Рисунок В.3 - Схема электрическая соединений СМА-5ФБ 1020Е1-ХХ

Таблица В.3

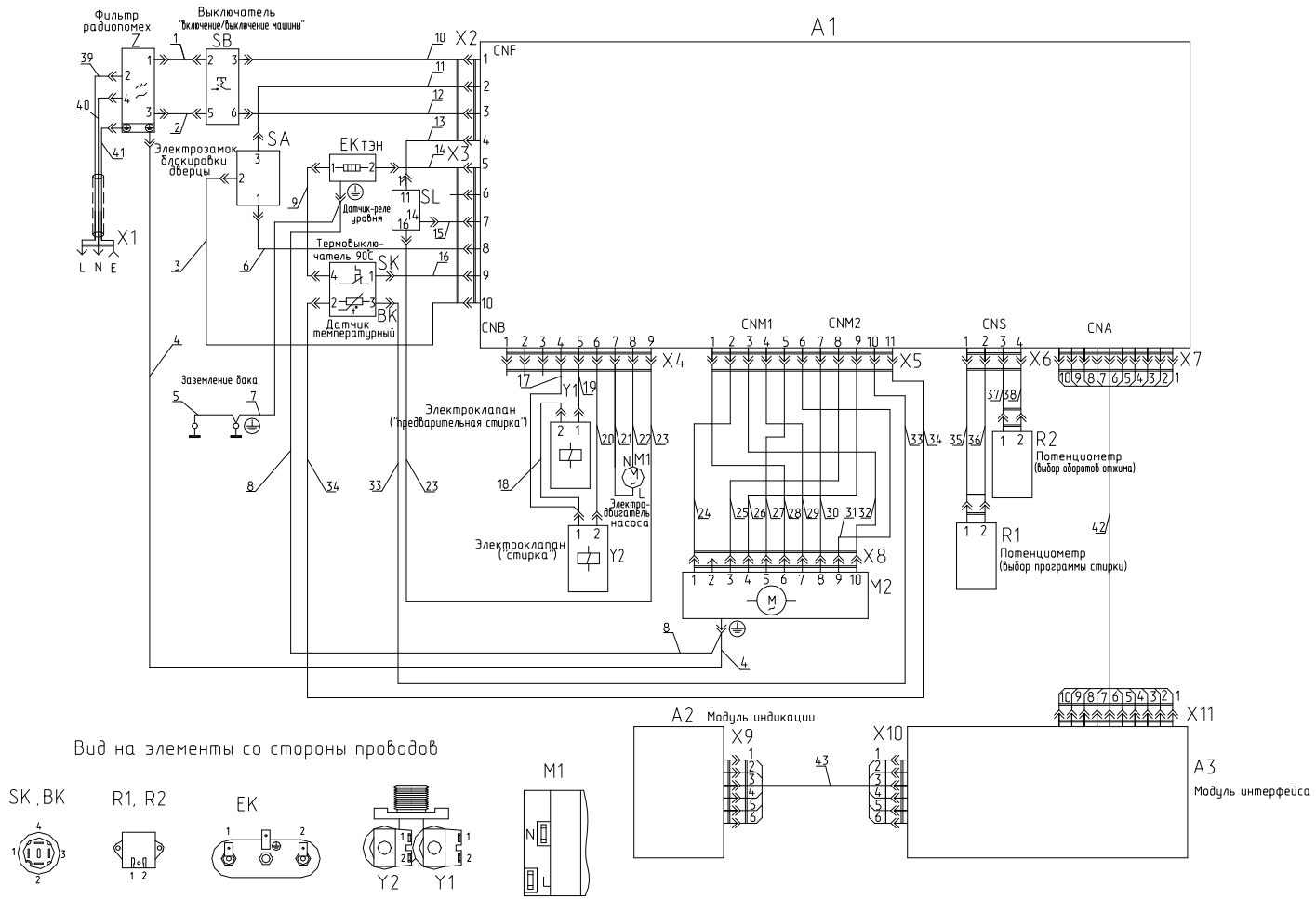
Обозначение провода	Откуда идет	Маркировка начала	Куда поступает	Маркировка конца	Данные провода	Примечание
1	Z(1)	FAL	SB(4)	AS2	Черный	коричневая метка на соединителе Z(1)
2	Z(3)	FAN	SB(3)	AS5	Черный	синяя метка на соединителе Z(3)
3	SA(2)	BP2	A1(X3.10)	CF10	Красный	синяя метка на соединителе X3 синяя метка на соединителе BP
4	Z \oplus		M2 \oplus		Зелено/желтый	без маркировки
5	δак \oplus		δак \oplus		Зелено/желтый	без маркировки
6	SA(1)	BP1	A1(X3.8)	CF8	Красный	синяя метка на соединителе X3 синяя метка на соединителе BP
7	δак \oplus		EK \oplus		Зелено/желтый	без маркировки
8	EK \oplus		M2 \oplus		Зелено/желтый	без маркировки
9	EK(1)	RF	SK(1)	T90	Черный	
10	SB(2)	AS3	A1(X2.1)	CF1	Черный	зеленая метка на соединителе X2
11	SA(3)	BP3	A1(X2.2)	CF2	Черный	зеленая метка на соединителе BP зеленая метка на соединителе BP
12	SB(1)	AS6	A1(X2.3)	CF3	Черный	зеленая метка на соединителе X2
13	SL(11)	P11	A1(X2.4)	CF4	Красный	черная метка на соединителе P11 зеленая метка на соединителе X2
14	EK(2)	R	A1(5)	F5	Красный	
15	SL(14)	P14	A1(X3.7)	CF7	Черный	синяя метка на соединителе X3
16	SK(4)	T90	A1(X3.9)	CF9	Черный	синяя метка на соединителе X3
17	Y1(1)	EVP	A1(X4.4)	CB4	Черный	
18	Y2(1)	EVP	Y1(1)	EVL	Черный	
19	Y1(2)	—	A1(X4.5)	CB5	Черный	
20	Y2(2)	—	A1(X4.6)	CB6	Черный	
21	M1(1)	PS	A1(X4.7)	CB7	Красный	
22	M1(2)	PS	A1(X4.8)	CB8	Красный	
23	SL(16)	P16	A1(X4.9)	CB9	Красный	синяя метка на соединителе P16
24	M2(X8.1)	M1	A1(X5.2)	CM2	Черный	
25	M2(X8.3)	M3	A1(X5.8)	CM8	Черный	
26	M2(X8.4)	M4	A1(X5.9)	CM9	Черный	
27	M2(X8.5)	M5	A1(X5.5)	CM5	Черный	
28	M2(X8.6)	M6	A1(X5.1)	CM1	Черный	
29	M2(X8.7)	M7	A1(X5.4)	CM4	Черный	
30	M2(X8.8)	M8	A1(X5.7)	CM7	Черный	
31	M2(X8.9)	M9	A1(X5.6)	CM6	Черный	
32	M2(X8.10)	M10	A1(X5.3)	CM3	Черный	
33	BK(3)	TR	A1(X5.10)	CM10	Синий	
34	BK(2)	TR	A1(X5.11)	CM11	Синий	
35	R1(1)	PRG	A1(X6.1)	CS1	Красный	синяя метка на соединителе PRG
36	R1(2)	PRG	A1(X6.2)	CS2	Красный	синяя метка на соединителе PRG
37	R2(1)	PVE	A1(X6.3)	CS3	Черный	синяя метка на соединителе PVE
38	R2(2)	PVE	A1(X6.4)	CS4	Черный	синяя метка на соединителе PVE
39	L		Z(2)		Коричневый	без маркировки
40	N		Z(4)		Синий	без маркировки
41	E		Z(\oplus)		Зелено/желтый	без маркировки
42	A1(X7)		A3(X11)			плоский кабель
43	A2(X9)		A3(X10)			плоский кабель



Соединения проводов указаны в таблице В.4
 Рисунок В.4 - Схема электрическая соединений СМА-5ФБ 1220Е-XX

Таблица В.4

Обозначение провода	Откуда идет	Куда поступает	Данные провода	Примечание
1	Z(1)	SB(2)	Черный	
2	Z(3)	SB(5)	Синий	
3	SA(2)	A1(X3.10)	Красный	красная метка на разъеме X3
4	Z ⊕	M2 ⊕	Зелено/желтый	
5	SA(1)	A1(X3.8)	Красный	красная метка на разъеме X3
6	EK ⊕	M2 ⊕	Зелено/желтый	
7	EK(1)	SK(1)	Черный	
8	SB(3)	A1(X2.1)	Черный	зеленая метка на разъеме X2
9	SA(3)	A1(X2.2)	Черный	зеленая метка на разъеме X2
10	SB(6)	A1(X2.3)	Синий	зеленая метка на разъеме X2
11	SL(14)	A1(X2.4)	Красный	зеленая метка на разъеме X2
12	EK(2)	A1(5)	Красный	
13	SL(11)	A1(X3.7)	Черный	красная метка на разъеме X3
14	SK(4)	A1(X3.9)	Черный	красная метка на разъеме X3
15	Y1(1)	A1(X4.4)	Синий	
16	Y2(2)	Y1(1)	Черный	
17	Y1(2)	A1(X4.5)	Синий	
18	Y2(1)	A1(X4.6)	Черный	
19	M1(1)	A1(X4.7)	Красный	
20	M1(2)	A1(X4.8)	Красный	
21	SL(16)	A1(X4.9)	Красный	
22	M2(X8.1)	A1(X5.2)	Черный	
23	M2(X8.3)	A1(X5.8)	Черный	
24	M2(X8.4)	A1(X5.9)	Черный	
25	M2(X8.5)	A1(X5.5)	Черный	
26	M2(X8.6)	A1(X5.1)	Черный	
27	M2(X8.7)	A1(X5.4)	Черный	
28	M2(X8.8)	A1(X5.7)	Черный	
29	M2(X8.9)	A1(X5.6)	Черный	
30	M2(X8.10)	A1(X5.3)	Черный	
31	BK(3)	A1(X5.10)	Синий	
32	BK(2)	A1(X5.11)	Синий	
33	R1(1)	A1(X6.1)	Красный	синяя метка на соединителе
34	R1(2)	A1(X6.2)	Красный	синяя метка на соединителе
35	R2(1)	A1(X6.3)	Черный	синяя метка на соединителе
36	R2(2)	A1(X6.4)	Черный	синяя метка на соединителе
37	L	Z(2)	Коричневый	
38	N	Z(4)	Синий	
39	E	Z ⊕	Зелено/желтый	
40	A1(X7)	A3(X11)		плоский кабель
41	A2(X9)	A3(X10)		плоский кабель



Соединения проводов указаны в таблице В.5.

Рисунок В.5 - Схема электрическая соединений СМА-5ФБ 1220Е1-ХХ

Таблица В.5

Обозначение провода	Откуда идет	Куда поступает	Данные провода	Примечание
1	Z(1)	SB(2)	Черный	коричневая метка на соединителе
2	Z(3)	SB(5)	Черный	синяя метка на соединителе
3	SA(2)	A1(X3.10)	Красный	синяя метка на соединителе
4	Z ⊕	M2 ⊕	Зелено/желтый	
5	δак ⊕	δак ⊕	Зелено/желтый	
6	SA(1)	A1(X3.8)	Красный	синяя метка на соединителе
7	δак ⊕	EK ⊕	Зелено/желтый	
8	EK ⊕	M2 ⊕	Зелено/желтый	
9	EK(1)	SK(4)	Черный	
10	SB(3)	A1(X2.1)	Черный	зеленая метка на разъеме X2
11	SA(3)	A1(X2.2)	Черный	зеленая метка на соединителе
12	SB(6)	A1(X2.3)	Черный	
13	SL(11)	A1(X2.4)	Красный	
14	EK(2)	A1(X3.5)	Красный	синяя метка на разъеме X3
15	SL(14)	A1(X3.7)	Черный	
16	SK(1)	A1(X3.9)	Черный	
17	Y2(1)	A1(X4.4)	Черный	черная метка на соединителе
18	Y2(1)	Y1(2)	Черный	синяя метка на соединителе
19	Y1(1)	A1(X4.5)	Черный	синяя метка на соединителе
20	Y2(2)	A1(X4.6)	Черный	черная метка на соединителе
21	M1(1)	A1(X4.7)	Красный	
22	M1(2)	A1(X4.8)	Красный	
23	SL(16)	A1(X4.9)	Красный	синяя метка на соединителе
24	M2(X8.1)	A1(X5.2)	Черный	
25	M2(X8.3)	A1(X5.8)	Черный	
26	M2(X8.4)	A1(X5.9)	Черный	
27	M2(X8.5)	A1(X5.5)	Черный	
28	M2(X8.6)	A1(X5.1)	Черный	
29	M2(X8.7)	A1(X5.4)	Черный	
30	M2(X8.8)	A1(X5.7)	Черный	
31	M2(X8.9)	A1(X5.6)	Черный	
32	M2(X8.10)	A1(X5.3)	Черный	
33	BK(3)	A1(X5.10)	Синий	
34	BK(2)	A1(X5.11)	Синий	
35	R1(1)	A1(X6.1)	Красный	синяя метка на соединителе
36	R1(2)	A1(X6.2)	Красный	синяя метка на соединителе
37	R2(1)	A1(X6.3)	Черный	синяя метка на соединителе
38	R2(2)	A1(X6.4)	Черный	синяя метка на соединителе
39	L	Z(2)	Коричневый	
40	N	Z(4)	Синий	
41	E	Z ⊕	Зелено/желтый	
42	A1(X7)	A3(X11)		плоский кабель
43	A2(X9)	A3(X10)		плоский кабель

Приложение Г
Допустимые замены деталей

Таблица Г.1

Но- мер ри- сун- ка	Но- мер пози- ции	Код	Наименование	Допустимая замена		Примечание
3	01А	065100844800	ШАЙБА	908095000051	СМА 040200910000 ШАЙБА 520,840,1040 ИМП(ПРОКЛАД ШЛАНГАД50	
	14	040204330000	МУФТА	908095000271	СМА 651008635 МУФТА	
6	03	065101668700	ТЕРМОВЫКЛЮЧАТЕЛЬ	908096000318	СМА 651016687 ТЕРМОВЫКЛЮЧАТЕЛЬ ИМП	
	35	043800010000	БОЛТ	908096000140	СМА 438000100 БОЛТ ИМП(ВИНТЫ ФИКСИРОВАНИЯ ТОРМОЗОВ)	
7	02	065100977200	ПРУЖИНА	908095000272	СМА 651065822 ПРУЖИНА	
	03	065100751800	РЫЧАГ	908095003756	СМА 651007518 РЫЧАГ ИМП	
	13	044100630000	ХОМУТ	908095000030	КОЛЬЦО СТОПОРНОЕ	
	16А	065101677000	ЭЛЕКТРОЗАМОК БЛОКИРОВКИ ДВЕРЦЫ	908095000060	СМА 651016770 ЭЛЕКТРОЗАМОК Е060 520,840,1040 ИМП	

Лист регистрации изменений									
Изм.	Номера листов (страниц)				Всего листов (страниц) в докум.	№ докум.	Входящий № сопроводительного докум. и дата	Подп.	Дата
	измененных	замененных	новых	аннулированных					
					МКАУ.332351.014 КДС				Лист
Изм.	Лист	№ докум.	Подп.	Дата					47