

ЗАКРЫТОЕ АКЦИОНЕРНОЕ ОБЩЕСТВО "АТЛАНТ"  
ЗАВОД БЫТОВОЙ ТЕХНИКИ

**МАШИНЫ СТИРАЛЬНЫЕ БЫТОВЫЕ  
АВТОМАТИЧЕСКИЕ**

**СМА-5ФБ 1040Т1-ХХ**

КАТАЛОГ ДЕТАЛЕЙ И СБОРОЧНЫХ ЕДИНИЦ  
**МКАУ.332351.001 КДС**

Содержание

1	Порядок пользования каталогом .....	3
2	Иллюстрации и перечень сборочных единиц и деталей .....	4
3	Алфавитный указатель .....	22
	Приложение А Сведения о дефектации машины .....	27
	Приложение Б Демонтаж и монтаж сборочных единиц и деталей машины .....	37
	Приложение В Схемы электрические .....	51
	Приложение Г Допустимые замены деталей .....	65

## 1 Порядок пользования каталогом

«Каталог деталей и сборочных единиц» МКАУ.332351.001 ҚДС (далее - каталог) предназначен для составления заявок на запасные части, технического обслуживания и ремонта машин стиральных бытовых автоматических СМА-5ФБ 520-XX, СМА-5ФБ 840Т-XX, СМА-5ФБ 1040Т-XX, СМА-5ФБ 1040Т1-XX (далее - машин).

Каталог составлен по состоянию конструкторской документации на 9.12.2011 .

В каталоге принята сквозная нумерация рисунков и таблиц.

На рисунках 1-8 указаны сборочные единицы или детали, составляющие изделие, в аксонометрической проекции. Фигурными скобками на рисунках обозначены позиции деталей (сборочных единиц), входящих в сборочную единицу, номер позиции которой вынесен за скобку. В таблицах 1-8, следующих за рисунками, указаны: номер рисунка, номер позиции, код, наименование детали, количество деталей в конкретной модели машины.

В приложении А указаны сведения о дефектации машины.

В приложении Б указаны операции по демонтажу и монтажу сборочных единиц и деталей машины.

В приложении В приведены схемы электрические.

Примечание – На запасные части поставляются детали обозначенные знаком “ + ”.

2 Иллюстрации и перечень сборочных единиц и деталей

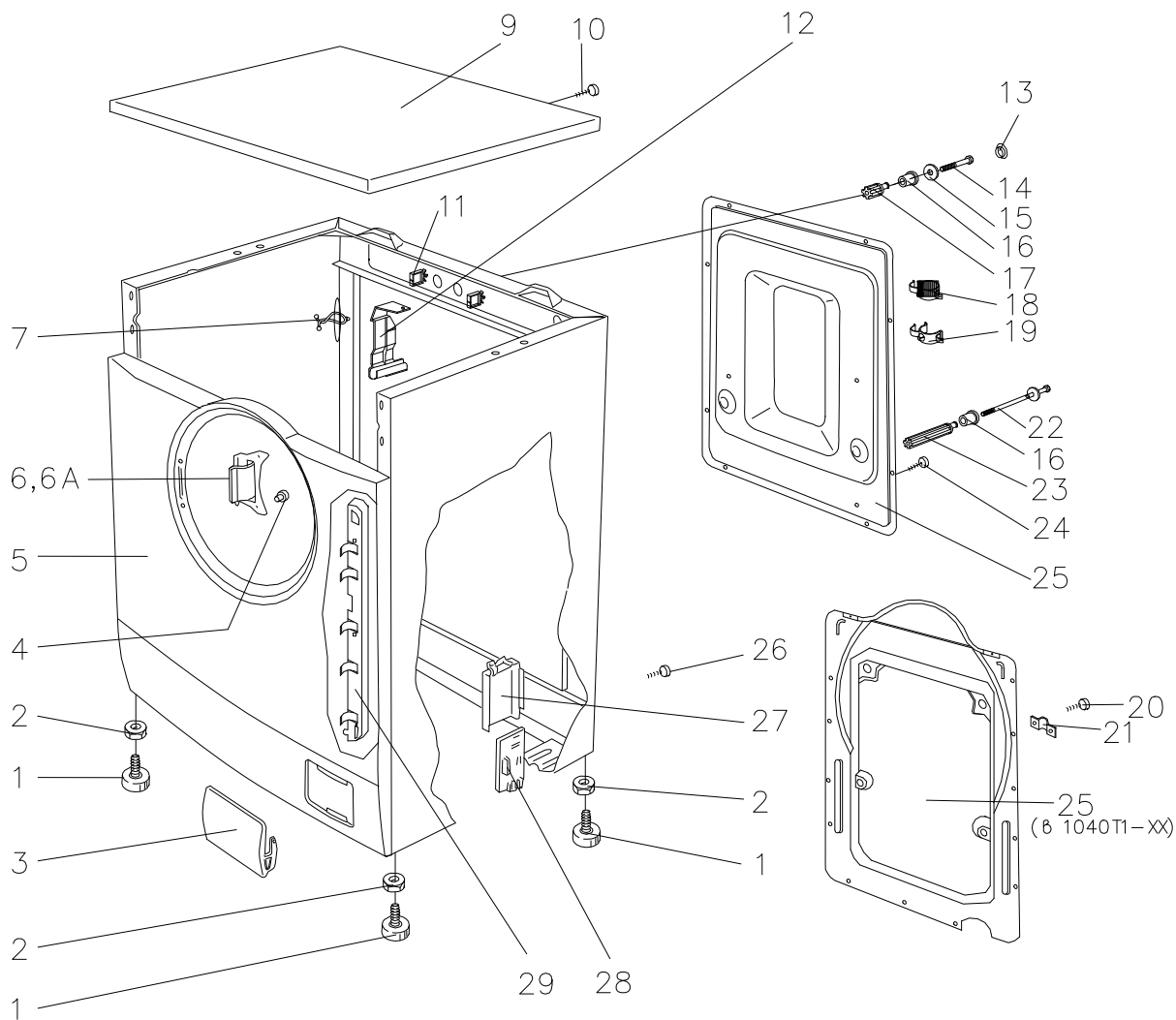


Рисунок 1 - Корпус

Таблица 1 - Перечень сборочных единиц и деталей

Но- мер ри- сун- ка	Но- мер пози- ции	Код	Наименование	Коли- чес- тво	Примечание	З/Ч
1	01	045000140000	ОПОРА	4	A050	+
	01A	908098000310	СМА 651052485 ОПОРА	4	Взамен поз. 01	+
	02	043400020000	ГАЙКА	4	A060	+
	03	039812090000	КРЫШКА ФИЛЬТРА	1	A140	+
	03A	908095003398	СМА 651008150 КРЫШКА ФИЛЬТРА ИМП	1	Взамен поз. 03	+
	04	043800180000	ЗАКЛЕПКА ОТРЫВНАЯ	4	A240	
	05	071005250100	КОРПУС	1	A010	+
06	024600990000	ПЕТЛЯ	1	A040	+	

Продолжение таблицы 1

Но- мер ри- сун- ка	Но- мер пози- ции	Код	Наименование	Коли- чес- тво	Примечание	З/Л
	06	024602150000	ПЕТЛЯ	1	A040 Доп. замена на поз.6А	+
	06А	065100031800	ПЕТЛЯ	1	Взамен поз. 6	+
	07	039803400000	ЗАЖИМ	3	A011	+
	09	072107200000	КРЫШКА	1	A020	+
	10	043202840000	ВИНТ	2	A070	+
	11	039810800000	СКОБА-ДЕРЖАТЕЛЬ	3	A039	+
	13	035000990000	ЗАГЛУШКА	4	Z023	+
	14	043200740000	ВИНТ	4	Z010	
	15	043600640000	ШАЙБА	4	Z020	+
	16	065100957500	ВТУЛКА	4	Z019	+
	17	047001670000	ВТУЛКА	4	Z040	+
	19	065100741700	ЗАЖИМ	3	A017	+
	20	043202810000	ВИНТ	2	A018	+
	21	039810900000	ЗАЖИМ	2	A016	+
	24	043202810000	ВИНТ	12	A080	+
	25	065100109800	СТЕНКА ЗАДНЯЯ	1	A030	+
	26	043202840000	ВИНТ	2	A220	+
	27	036802430000	КОРПУС	1	A200	+
	28	065101774900	МОДУЛЬ ЭЛЕКТРОННЫЙ	1	A210	+
	28Б	908095000215	СМА 651017749 МОДУЛЬ ЭЛЕКТРОННЫЙ	1		+
	29	065100555200	ОПОРА	1	A014	+

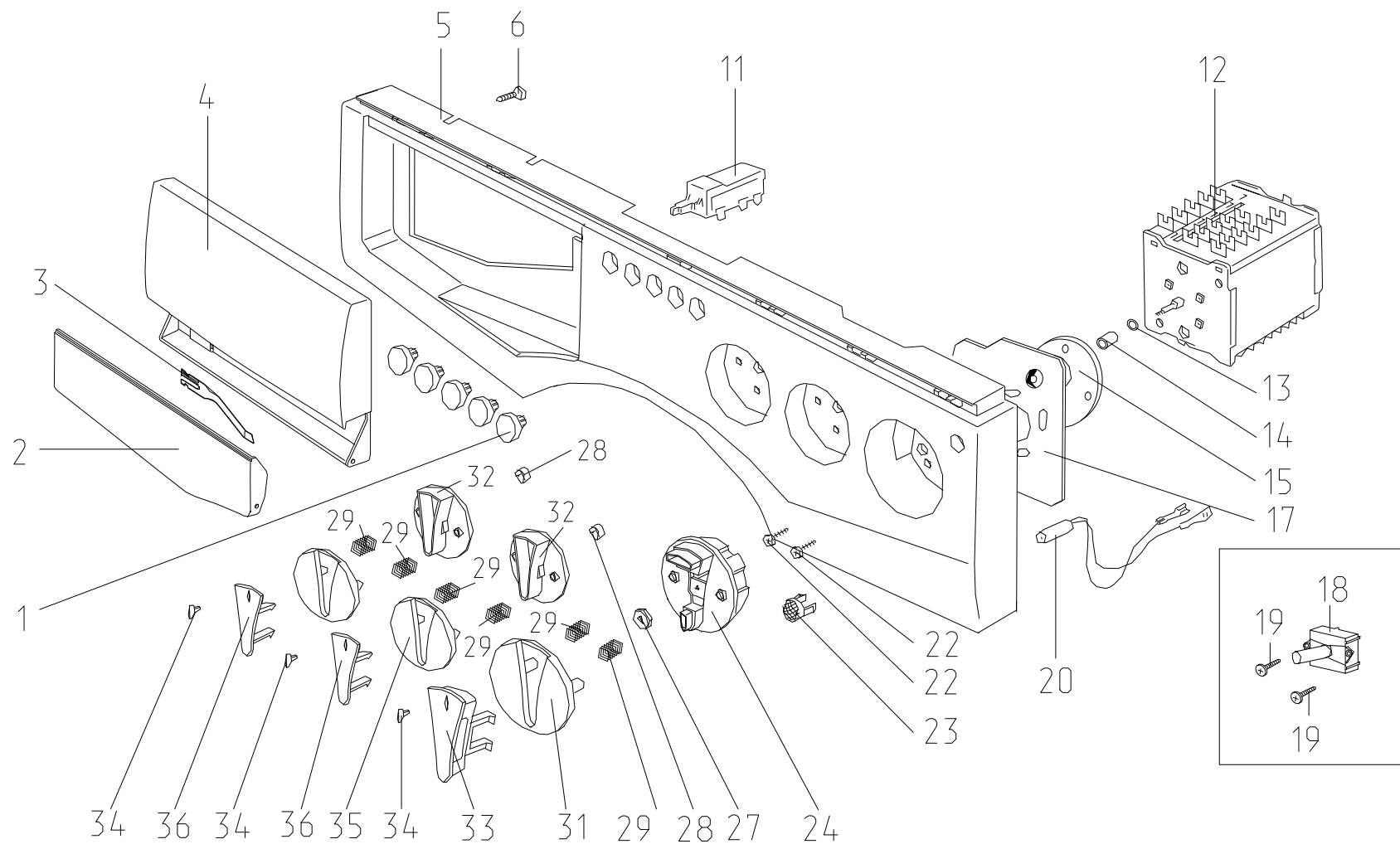


Рисунок 2 - Панель

Таблица 2 - Перечень сборочных единиц и деталей

Но- мер ри- сун- ка	Но- мер пози- ции	Код	Наименование	Коли- чес- тво	Примечание	З/Л
2	01	033203190000	КНОПКА	5	B260	+
	02	032206440000	КРЫШКА	1	C310	+
	03	044400910000	ПРУЖИНА	1	C330	+
	04	080625800000	РУЧКА	1	C040	+
	05	080465912500	ПАНЕЛЬ ПЕРЕДНЯЯ	1	B010	+
	06	043201000000	ВИНТ	4	B290	
	11	065101637000	ВЫКЛЮЧАТЕЛЬ	1	B040	+
	11	099802680000	ВЫКЛЮЧАТЕЛЬ	1		+
	11	099802690000	ВЫКЛЮЧАТЕЛЬ	4		+
	11A	908096000245	СМА 651016370 ВЫКЛЮЧАТЕЛЬ ИМП	1		+
	12	051601900100	КОМАНДОАППАРАТ	1	B020. Доп. замена на командоаппара т 051601900200 или 0516019003	+
	12	051601900200	КОМАНДОАППАРАТ	1	B020. Взамен командоаппара та 051601900100 или 051601900300	+
	12	051601900300	КОМАНДОАППАРАТ	1	B020. Взамен командоаппара та 0516019001 или 051601900200	+
	12	051602250000	КОМАНДОАППАРАТ	1	B020 Действует до 05.02.2007	+
	12	065101608100	КОМАНДОАППАРАТ	1	B020	+
	13	043600450000	ШАЙБА	1	B005	+
	14	044101500000	ВТУЛКА	1	B006	+
	15	042800160000	ШАЙБА	1	B500	
	17	065100076100	КРОНШТЕЙН	1	B012	+
	18	050200480000	ПОТЕНЦИОМЕТР	2	Действует до 08.08.2005	+
18	050200580000	ПОТЕНЦИОМЕТР	2	B003 Действует до 27.12.2005	+	
18	050200580100	ПОТЕНЦИОМЕТР	2	B003 Действует до 09.08.2005	+	
18	050205000000	ПОТЕНЦИОМЕТР	2	B003	+	

## Продолжение таблицы 2

Но- мер ри- сун- ка	Но- мер пози- ции	Код	Наименование	Коли- чес- тво	Примечание	З/Л
	18	065101402500	ПОТЕНЦИОМЕТР	1		+
	18	065101416900	ПОТЕНЦИОМЕТР	2	B003	+
	19	043202400000	ВИНТ	4	B002	+
	20	054000290000	ИНДИКАТОР СЕТИ	1	B100	+
	22	043001830000	ВИНТ	2	B120	
	23	034601290000	КОЛПАЧЕК	1	B250	+
	24	032611780000	ОСНОВАНИЕ	1	B050	+
	27	043400070000	ГАЙКА	1	B140	+
	28	044400570000	КОЛЬЦО ПРУЖИННОЕ	2	B210	+
	29	044400330000	ПРУЖИНА	6	B560	+
	31	033006910000	ДИСК	1	B230	+
	32	032607480000	ОСНОВАНИЕ	2	B080	+
	33	032607490000	ЗАГЛУШКА	1	B070	+
	34	033600670000	УКАЗАТЕЛЬ	3	B220	
	35	033006900000	ДИСК	2	B630	+
	36	032607500000	ЗАГЛУШКА	2	B240	+



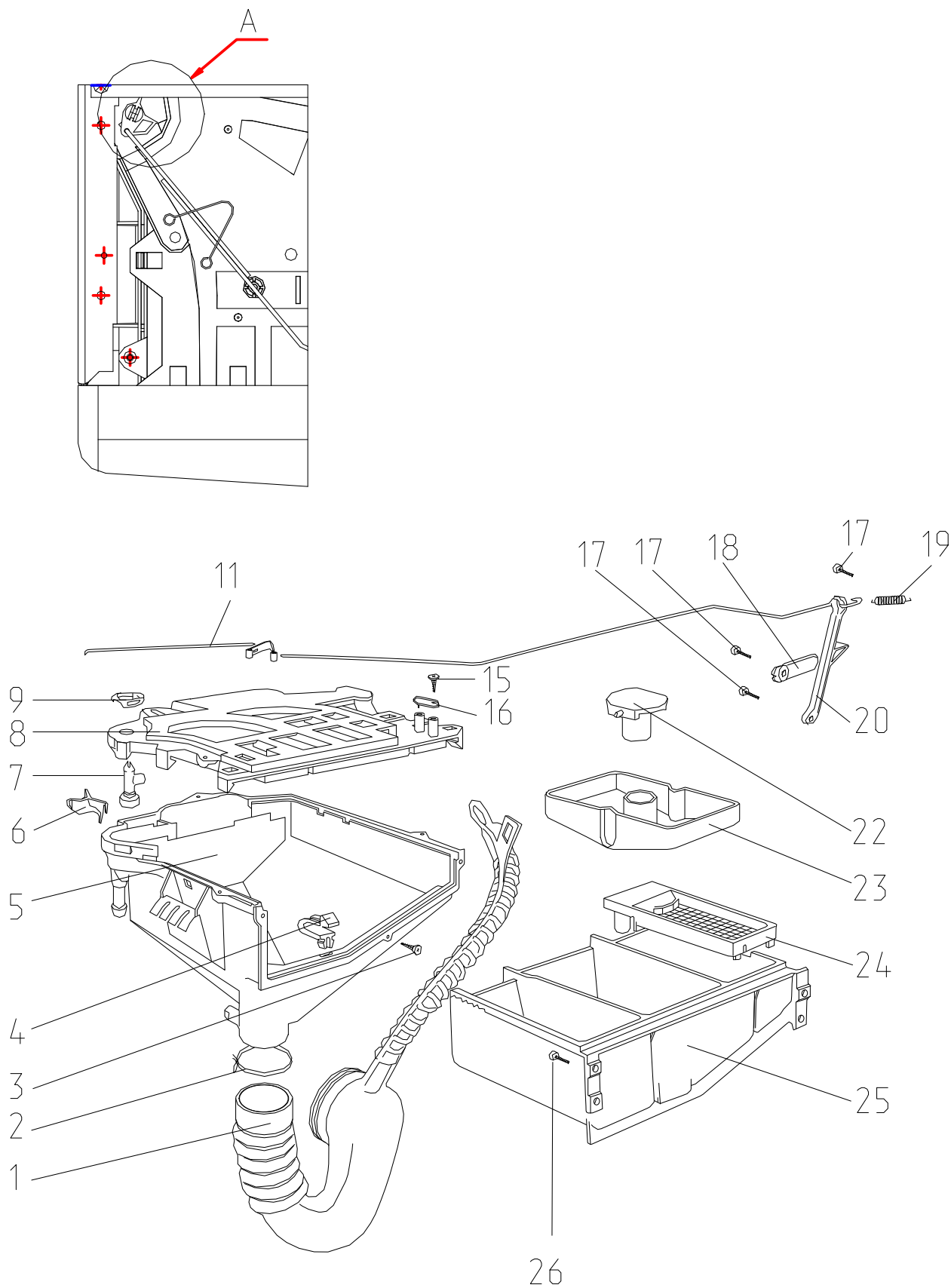


Рисунок 3 - Основание

Таблица 3 - Перечень сборочных единиц и деталей

Но- мер ри- сун- ка	Но- мер пози- ции	Код	Наименование	Коли- чес- тво	Примечание	З/Л
3	01	040204330000	МУФТА	1	С060	+
	01	065100844900	СОЕДИТЕЛЬНАЯ МУФТА	1		+
	02	044000060000	ЗАЖИМ	1	С140	+
	03	043203120000	ВИНТ	3	Действует до 14.09.2003	+
	03	043203120000	ВИНТ	3	С150	+
	04	065100972000	СКОБА-ЗАЩЕЛКА	1	С090	+
	05	034800300000	ОСНОВАНИЕ	1	С010	+
	06	065100705100	ВСТАВКА	1	С041	+
	07	039811730000	РАСПРЕДЕЛИТЕЛЬ	1	С170	+
	08	033010480000	КРЫШКА	1	С020	+
	09	065101391800	РЫЧАГ	1	С180	+
	11	044200650000	ТЯГА	1	С200	+
	17	043200110000	ВИНТ	3	С240	+
	18	039801700000	ПЛАНКА	1	С220	+
	19	044400070000	ПРУЖИНА	1	С230	+
	20	049900150000	РЫЧАГ	1	С210	+
	22	065100524500	СИФОН	1	С350	+
	23	065100693900	ЕМКОСТЬ ДЛЯ МОЮЩ.СРЕДСТВА	1	С340	+
	24	024800460000	ПОЛКА	1	С050	+
	25	039801900000	ЛОТОК	1	С030	+
	26	043201060000	ВИНТ	4	С160	

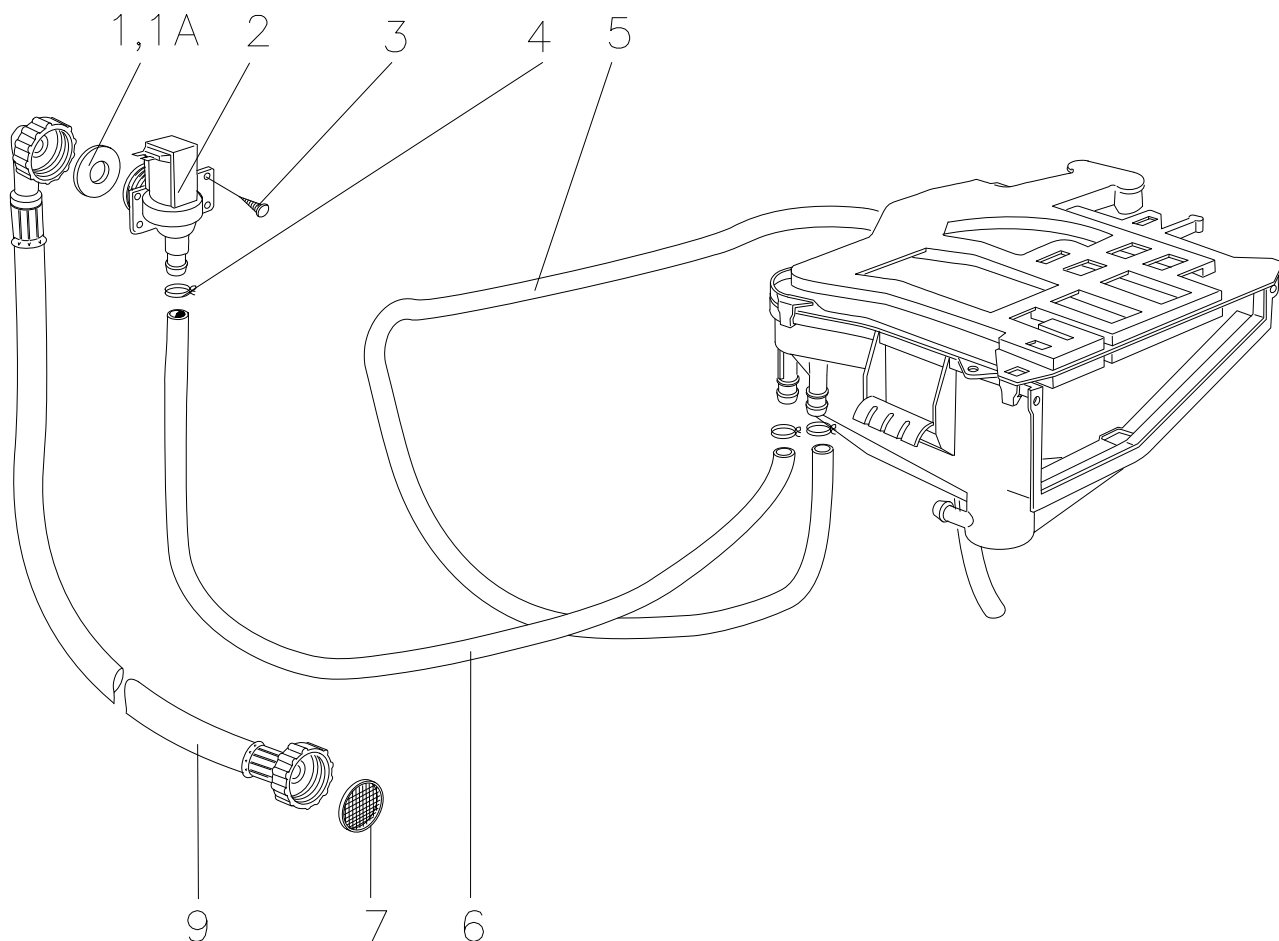


Рисунок 4 - Система налива воды

Таблица 4 - Перечень сборочных единиц и деталей

Но- мер ри- сун- ка	Но- мер пози- ции	Код	Наименование	Коли- чес- тво	Примечание	З/ч
4	01	040200910000	ШАЙБА	1	D050 Доп. замена на поз. 01А	+
	01А	065100844800	ШАЙБА	1	Взамен поз. 01	+
	02	053401010000	ЭЛЕКТРОКЛАПАН	1	D010. Доп. замена на поз. 2А	+
	02А	053401010300	ЭЛЕКТРОКЛАПАН	1	Взамен поз. 2	+
	02Б	065101695700	ЭЛЕКТРОКЛАПАН	1	Взамен поз.2	+
	02В	908096000091	СМА 651016957 ЭЛЕКТРОКЛАПАН ИМП	1	Взамен поз. 2Б	+
	03	043202810000	ВИНТ	2	D220	+
	04	044000020000	ЗАЖИМ	2	D200	+
	05	065100898300	ТРУБКА	1	D370	+
06	041401640000	ТРУБКА	1	C070	+	

Продолжение таблицы 4

Но- мер ри- сун- ка	Но- мер пози- ции	Код	Наименование	Коли- чес- тво	Примечание	З/Л
	07	040200390000	ФИЛЬТР	1	D280	+
	09	065100884500	НАЛИВНОЙ ШЛАНГ	1	D040	+

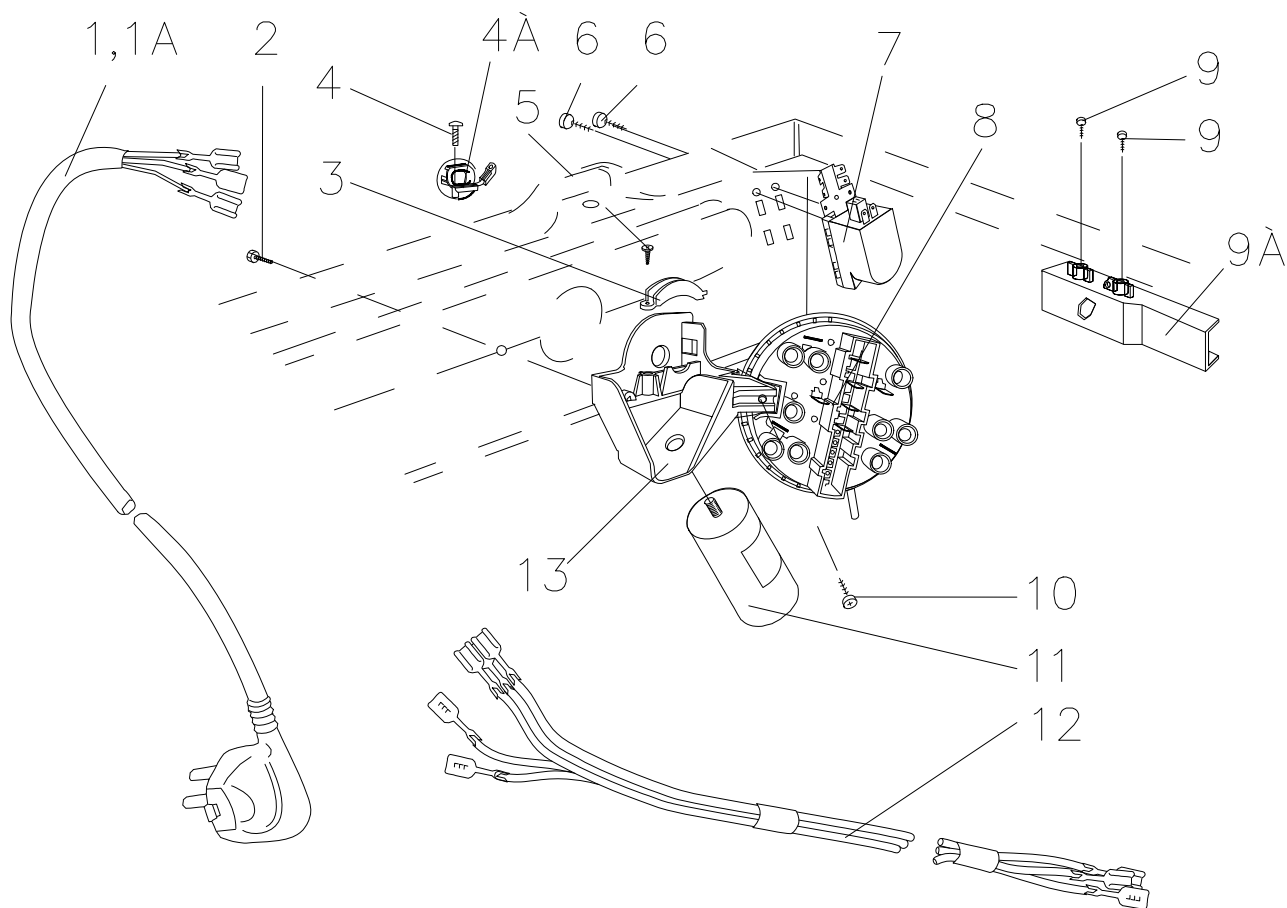


Рисунок 5 - Электропроводка

Таблица 5 - Перечень сборочных единиц и деталей

Но- мер ри- сун- ка	Но- мер пози- ции	Код	Наименование	Коли- чес- тво	Примечание	З/Л
5	01	050801510000	ШНУР СЕТЕВОЙ	1	D100 Доп. замена на поз. 01A	+
	01A	065101434000	ШНУР СЕТЕВОЙ	1	Взамен поз. 01	+
	04	043200370000	ВИНТ	1	D260	
	04A	039802580000	ПРИЖИМ	1	D070	+
	06	043202810000	ВИНТ	2	A015	+
	07	053200370000	ФИЛЬТР РАДИОПОМЕХ	1	D240 Действует до 26.05.2008	+
	07	065101684800	ФИЛЬТР РАДИОПОМЕХ	1	D240	+
	07	099802900000	ФИЛЬТР РАДИОПОМЕХ	1		+
	08	065101625700	ДАТЧИК-РЕЛЕ УРОВНЯ	1	D020	+
	09	043200940000	ВИНТ	2	D014	
	09A	065100561100	ОПОРА	1	D013	+

Продолжение таблицы 5

Но- мер ри- сун- ка	Но- мер пози- ции	Код	Наименование	Коли- чес- тво	Примечание	З/Л
	12	056007910000	ЖГУТ-1000Т1	1	D250	+
	12	065105093300	ЖГУТ ПРОВОДОВ	1		+
	12А	908095724654	СМА 651028685 ЖГУТ 1000 ИМП	1		+

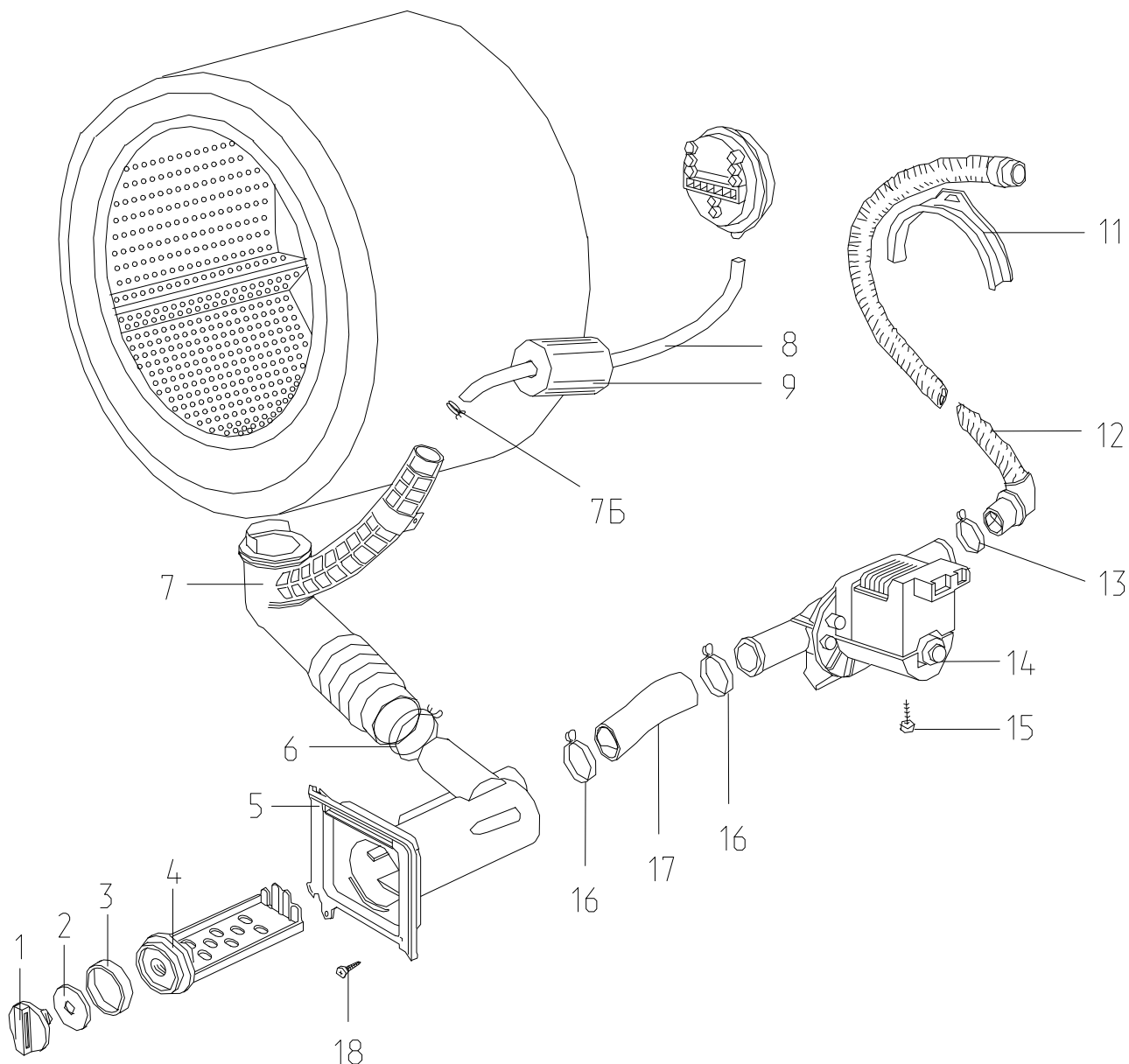


Рисунок 6 - Система слива воды

Таблица 6 - Перечень сборочных единиц и деталей

Но- мер ри- сун- ка	Но- мер пози- ции	Код	Наименование	Коли- чес- тво	Примечание	З/ч
6	01	065100524800	МАХОВИЧЕК	1	F060	+
	02	044100600000	КОЛЬЦО	1	F050 Действует до 22.05.2009	+
	02	065100951700	КОЛЬЦО	1	F050	+
	03	040200410000	ПРОКЛАДКА ФИЛЬТРА	1	F040	+

Продолжение таблицы 6

Но- мер ри- сун- ка	Но- мер пози- ции	Код	Наименование	Коли- чес- тво	Примечание	З/Л
	03А	065100841500	ПРОКЛАДКА ФИЛЬТРА	1		+
	04	065100707900	ЛОТОК	1	F030	+
	05	039812100000	КОРПУС	1	F020	+
	06	044000170000	ЗАЖИМ	1	F110	+
	07	040202490000	МУФТА	1	F070	+
	08	041400350000	ТРУБКА	1	F190	+
	09	040700170000	ВТУЛКА	1	C370	+
	11	065100692900	КРОНШТЕЙН	1	F140	+
	12	065100896100	СЛИВНОЙ ШЛАНГ	1	F090	+
	12	099802940000	ШЛАНГ СЛИВНОЙ	1		+
	13	065100948200	ЗАЖИМ	1	F150	+
	14	065101613900	ЭЛЕКТРОНАСОС	1	F010	+
	15	043200980000	ВИНТ	2	F130	+
	16	044000050000	ЗАЖИМ	2	F100	+
	17	039812660000	ПАТРУБОК	1	F080	+
	18	043200870000	ВИНТ	2	F120	+



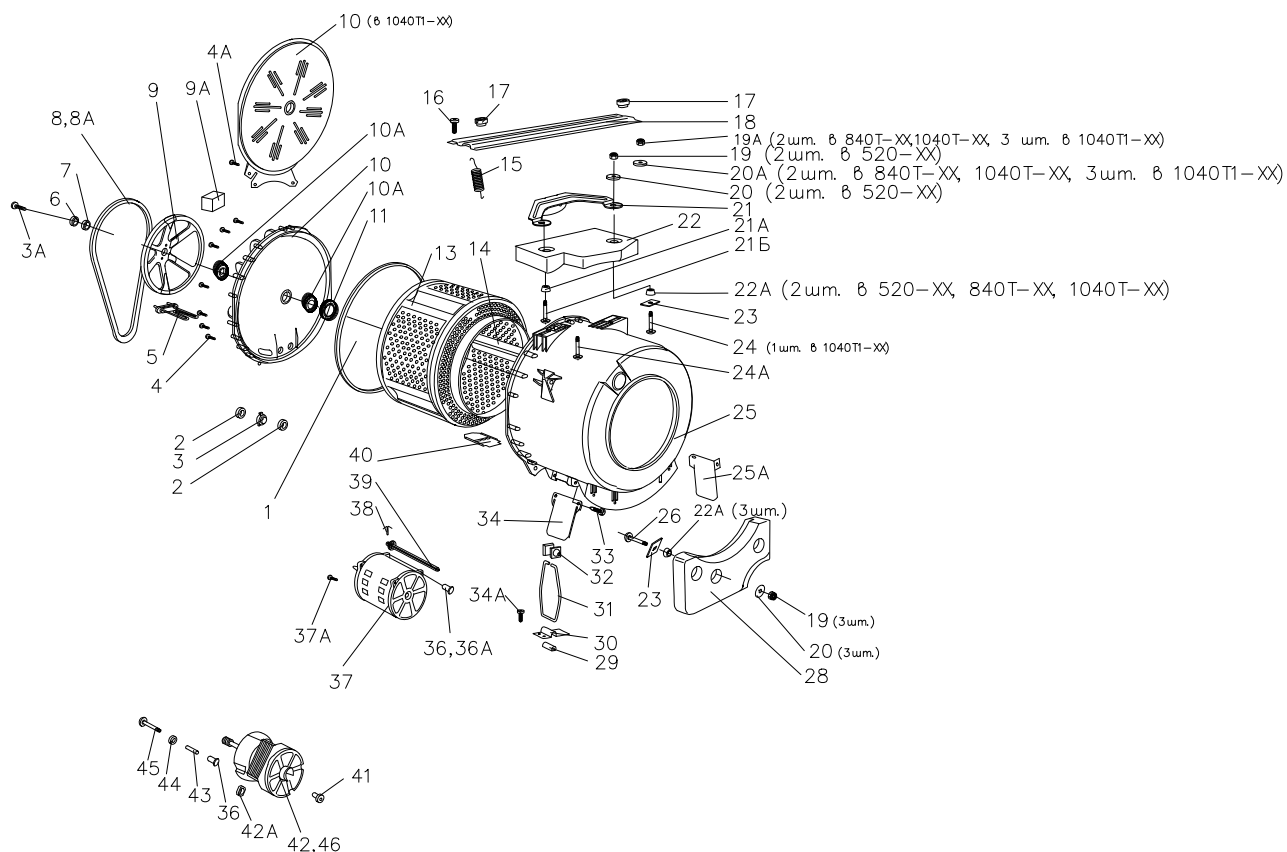


Рисунок 7 - Колебательная система

Таблица 7 - Перечень сборочных единиц и деталей

Но- мер ри- сун- ка	Но- мер пози- ции	Код	Наименование	Коли- чес- тво	Примечание	З/ч
7	01	040203360000	ПРОКЛАДКА	1	G060	+
	02	065100844500	ПРОКЛАДКА	1	G570	+
	03	065101668700	ТЕРМОВЫКЛЮЧАТЕЛЬ	1	G044	+
	03А	043001600000	ВИНТ	1	G029	+
	04	043201380000	ВИНТ	23	G004	+
	04А	043202820000	ВИНТ	2	G660	+
	05	065101649900	ТЭН	1	G140	+
	07	043600710000	ШАЙБА	1	G580	+
	08	041600400000	РЕМЕНЬ	1	G170. Доп. замена на поз. 8А	+
	08А	041600400100	РЕМЕНЬ	1	Взамен поз. 8	+
	09	065100076400	ШКИВ	1	G160	+
	09А	065100536900	ПРОКЛАДКА	1	G045	+
	10	071801090000	КРЫШКА	1	G550	+
	10А	065102984800	КОМПЛЕКТ ПОДШИПНИКОВ	1	G670	+
11	075000040000	МАНЖЕТА УПЛОТНИТЕЛЬНАЯ	1	G240	+	

## Продолжение таблицы 7

Но- мер ри- сун- ка	Но- мер пози- ции	Код	Наименование	Коли- чес- тво	Примечание	З/л
	11А	065102984200	МАНЖЕТА УПЛОТНИТЕЛЬНАЯ	1	Взамен поз.11	+
	13	065102840900	БАРАБАН	1	G530	+
	13	072036200000	БАРАБАН	1		+
	14	039817970000	ГРЕБЕНЬ	4	G039	+
	15	044402100000	ПРУЖИНА	2	G200	+
	16	043202810000	ВИНТ	4	G440	+
	17	049900360000	ВТУЛКА	2	G430	+
	18	025801730000	ТРАВЕРСА	1	G010	+
	19	043400210000	ГАЙКА	3	G290	+
	19А	043400650000	ГАЙКА	3	G042	+
	20	043600170000	ШАЙБА	3	G300	+
	20А	043600640000	ШАЙБА	3	G043	+
	21А	039801090000	ВТУЛКА	3	G066	+
	21Б	043000710000	ВИНТ	1	G065	+
	22	049001080000	ПРОТИВОВЕС ВЕРХНИЙ	1	G020	+
	22А	039807920000	ВТУЛКА	3	G310	+
	23	026600590000	ПЛАСТИНА	6	G590	+
	24	043001410000	ВИНТ	1	G064	+
	24А	043001820000	ВИНТ	1	G063	+
	25	039820760000	БАК	1	G030 Действует до 22.10.2007	+
	25	065100788900	БАК	1	G030	+
	25А	025601350000	КРОНШТЕЙН СКОЛЬЖЕНИЯ	1	G046 Действует до 27.07.2010	+
	25А	065100055400	КРОНШТЕЙН СКОЛЬЖЕНИЯ	1	G046	+
	26	043001410000	ВИНТ	3	G450	+
	26	043001620000	ВИНТ	3	G065 Действует до 27.12.2005	+
	28	065101342700	ПРОТИВОВЕС НИЖНИЙ	1	G080	+
	29	044100970000	ПРОКЛАДКА	2	G120	+
	30	026800350000	СКОБА	2	G460	+
	31	044400060000	ПРУЖИНА	2	G110	+
	32	049900490000	КОЛОДКА ФРИКЦИОННАЯ	4	G100	+
	33	065100933900	ВИНТ	4	G017	+
	34	025601360000	КРОНШТЕЙН СКОЛЬЖЕНИЯ	1	G047	+
	34	065100055500	КРОНШТЕЙН СКОЛЬЖЕНИЯ	1		+
	34А	043800010000	БОЛТ	4	Z240	+
	36	044102860000	ВТУЛКА	2	G400 Доп. замена на поз. 36А	+
	36А	065100954100	ВТУЛКА	1	Взамен поз. 36	+
	40	026807920000	ПЛАСТИНА	1	G003	+

Продолжение таблицы 7

Но- мер ри- сун- ка	Но- мер пози- ции	Код	Наименование	Коли- чес- тво	Примечание	З/Л
	41	044102260000	ВТУЛКА	2	G067	+
	42	051202050000	ЭЛЕКТРОДВИГАТЕЛЬ	1	G130	+
	42	065101580700	МОТОР	1		+
	42	908096000507	СМА 651015807 ЭЛЕКТРОДВИГАТЕЛЬ ИМП	1	Взамен поз.42	+
	42А	043400210000	ГАЙКА	2	G410	+
	43	042800030000	ОСЬ	2	G540	+
	44	043600060000	ШАЙБА	2	G390	+
	45	043002680000	ВИНТ	2	G380	+
	48	772318101100	ТРУБКА	1		+

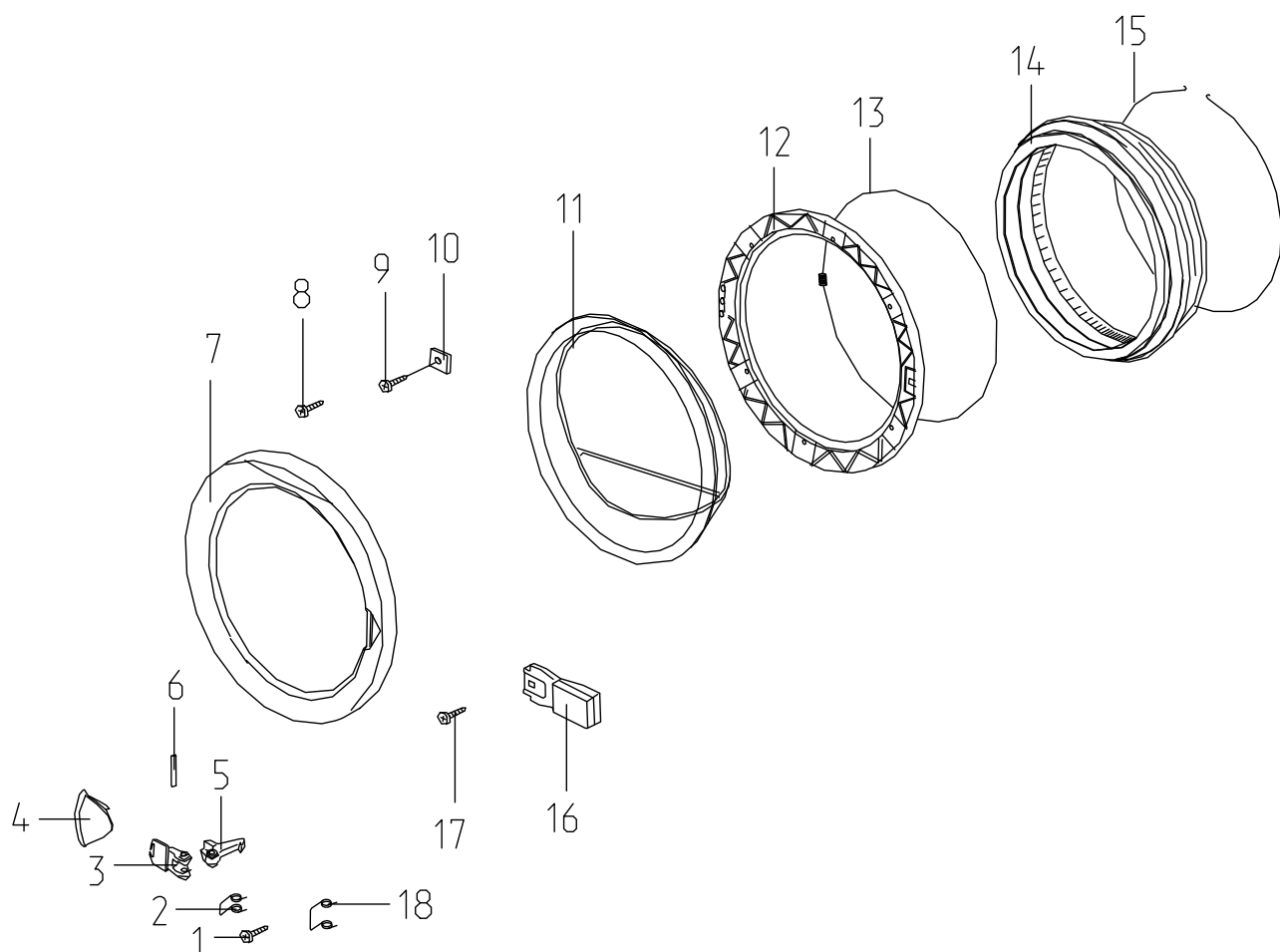


Рисунок 8 - Дверца

Таблица 8 - Перечень сборочных единиц и деталей

Но- мер ри- сун- ка	Но- мер пози- ции	Код	Наименование	Коли- чес- тво	Примечание	З/ч
8	02	065100977200	ПРУЖИНА	1	E230	+
	03	065100751800	РЫЧАГ	1	E220	+
	04	065100220900	РУЧКА	1	E080	+
	04А	908096000176	СМА 651002209 РУЧКА ИМП(РУЧКА ДВЕРИ)	2		+
	05	039806170000	КРЮЧОК	1	E210	+
	05	039824560000	КРЮЧОК	1	E210 Действует до 22.10.2007	+
	05	065100811800	КРЮЧЕК	1		+
	06	065100969200	ОСЬ	1	E200	+
	07	033800310000	ОБРАМЛЕНИЕ	1	E050	+
	08	043200510000	ВИНТ	3	E120	+
	08	043201340000	ВИНТ	3	E120	+

Продолжение таблицы 8

Но- мер ри- сун- ка	Но- мер пози- ции	Код	Наименование	Коли- чес- тво	Примечание	З/Л
	09	043200340000	ВИНТ	6	Е100	+
	10	039806180000	ПРИЖИМ	6	Е110	+
	11	049300120000	СТЕКЛО	1	Е040	+
	12	034400090000	ОСНОВАНИЕ	1	Е250	+
	12А	065100499500	ОСНОВАНИЕ	1	Е250	+
	13	044100630000	ХОМУТ	1	Е030	+
	14	065100869800	УПЛОТНИТЕЛЬ	1	Е020	+
	14Б	908098001700	СМА 651008698 УПЛОТНИТЕЛЬ ИМП	1	Взамен поз. 14	+
	15	044103150000	СТЯЖКА-ХОМУТ	1	Е010	+
	16	053000150000	ЭЛЕКТРОЗАМОК БЛОКИРОВКИ ДВЕРЦЫ	1	Е060	+
	16	099803620000	ЭЛЕКТРОЗАМОК БЛОКИРОВКИ ДВЕРЦЫ	1	Е060	+
	16Б	065101677000	ЭЛЕКТРОЗАМОК БЛОКИРОВКИ ДВЕРЦЫ	1	Взамен поз. 16	+
	16В	908095000060	СМА 651016770 ЭЛЕКТРОЗАМОК Е060 520,840,1040 ИМП	1	Взамен поз. 16 Б	+
	17	043201260000	ВИНТ	2	Е002	+
	18	044400860000	ПРУЖИНА	1	Е160	+
	19	043203220000	ВИНТ	2	Е150	+

## 3 Алфавитный указатель

Перечень сборочных единиц и деталей, расположенных в алфавитном порядке, указан в таблице 9.

Таблица 9

Код	Наименование	Номер рисунка	Номер позиции	З/ч
039820760000	БАК	7	25	+
065100788900	БАК	7	25	+
065102840900	БАРАБАН	7	13	+
072036200000	БАРАБАН	7	13	+
043800010000	БОЛТ	7	34А	+
043202840000	ВИНТ	1	10	+
043200740000	ВИНТ	1	14	
043202810000	ВИНТ	1	20	+
043202810000	ВИНТ	1	24	+
043202840000	ВИНТ	1	26	+
043201000000	ВИНТ	2	06	
043202400000	ВИНТ	2	19	+
043001830000	ВИНТ	2	22	
043203120000	ВИНТ	3	03	+
043200110000	ВИНТ	3	17	+
043201060000	ВИНТ	3	26	
043202810000	ВИНТ	4	03	+
043200370000	ВИНТ	5	04	
043202810000	ВИНТ	5	06	+
043200940000	ВИНТ	5	09	
043200980000	ВИНТ	6	15	+
043200870000	ВИНТ	6	18	+
043001600000	ВИНТ	7	03А	+
043201380000	ВИНТ	7	04	+
043202820000	ВИНТ	7	04А	+
043202810000	ВИНТ	7	16	+
043000710000	ВИНТ	7	21Б	+
043001410000	ВИНТ	7	24	+
043001820000	ВИНТ	7	24А	+
043001410000	ВИНТ	7	26	+
043001620000	ВИНТ	7	26	+
065100933900	ВИНТ	7	33	+
043002680000	ВИНТ	7	45	+
043200510000	ВИНТ	8	08	+
043201340000	ВИНТ	8	08	+
043200340000	ВИНТ	8	09	+
043201260000	ВИНТ	8	17	+
043203220000	ВИНТ	8	19	+
065100705100	ВСТАВКА	3	06	+
065100957500	ВТУЛКА	1	16	+
047001670000	ВТУЛКА	1	17	+
044101500000	ВТУЛКА	2	14	+
040700170000	ВТУЛКА	6	09	+
049900360000	ВТУЛКА	7	17	+
039801090000	ВТУЛКА	7	21А	+
039807920000	ВТУЛКА	7	22А	+
044102860000	ВТУЛКА	7	36	+

Продолжение таблицы 9

Код	Наименование	Номер рисунка	Номер позиции	З/ч
065100954100	ВТУЛКА	7	36А	+
044102260000	ВТУЛКА	7	41	+
065101637000	ВЫКЛЮЧАТЕЛЬ	2	11	+
099802680000	ВЫКЛЮЧАТЕЛЬ	2	11	+
099802690000	ВЫКЛЮЧАТЕЛЬ	2	11	+
043400020000	ГАЙКА	1	02	+
043400070000	ГАЙКА	2	27	+
043400210000	ГАЙКА	7	19	+
043400650000	ГАЙКА	7	19А	+
043400210000	ГАЙКА	7	42А	+
039817970000	ГРЕБЕНЬ	7	14	+
065101625700	ДАТЧИК-РЕЛЕ УРОВНЯ	5	08	+
033006910000	ДИСК	2	31	+
033006900000	ДИСК	2	35	+
065100693900	ЕМКОСТЬ ДЛЯ МОЮЩ.СРЕДСТВА	3	23	+
065105093300	ЖГУТ ПРОВОДОВ	5	12	+
056007910000	ЖГУТ-1000Т1	5	12	+
035000990000	ЗАГЛУШКА	1	13	+
032607490000	ЗАГЛУШКА	2	33	+
032607500000	ЗАГЛУШКА	2	36	+
039803400000	ЗАЖИМ	1	07	+
065100741700	ЗАЖИМ	1	19	+
039810900000	ЗАЖИМ	1	21	+
044000060000	ЗАЖИМ	3	02	+
044000020000	ЗАЖИМ	4	04	+
044000170000	ЗАЖИМ	6	06	+
065100948200	ЗАЖИМ	6	13	+
044000050000	ЗАЖИМ	6	16	+
043800180000	ЗАКЛЕПКА ОТРЫВНАЯ	1	04	
054000290000	ИНДИКАТОР СЕТИ	2	20	+
033203190000	КНОПКА	2	01	+
049900490000	КОЛОДКА ФРИКЦИОННАЯ	7	32	+
034601290000	КОЛПАЧЕК	2	23	+
044100600000	КОЛЬЦО	6	02	+
065100951700	КОЛЬЦО	6	02	+
044400570000	КОЛЬЦО ПРУЖИННОЕ	2	28	+
051601900100	КОМАНДОАППАРАТ	2	12	+
051601900200	КОМАНДОАППАРАТ	2	12	+
051601900300	КОМАНДОАППАРАТ	2	12	+
051602250000	КОМАНДОАППАРАТ	2	12	+
065101608100	КОМАНДОАППАРАТ	2	12	+
065102984800	КОМПЛЕКТ ПОДШИПНИКОВ	7	10А	+
071005250100	КОРПУС	1	05	+
036802430000	КОРПУС	1	27	+
039812100000	КОРПУС	6	05	+
065100076100	КРОНШТЕЙН	2	17	+
065100692900	КРОНШТЕЙН	6	11	+
025601350000	КРОНШТЕЙН СКОЛЬЖЕНИЯ	7	25А	+
065100055400	КРОНШТЕЙН СКОЛЬЖЕНИЯ	7	25А	+
025601360000	КРОНШТЕЙН СКОЛЬЖЕНИЯ	7	34	+
065100055500	КРОНШТЕЙН СКОЛЬЖЕНИЯ	7	34	+
072107200000	КРЫШКА	1	09	+

## Продолжение таблицы 9

Код	Наименование	Номер рисунка	Номер позиции	3/4
032206440000	КРЫШКА	2	02	+
033010480000	КРЫШКА	3	08	+
071801090000	КРЫШКА	7	10	+
039812090000	КРЫШКА ФИЛЬТРА	1	03	+
065100811800	КРЮЧЕК	8	05	+
039806170000	КРЮЧОК	8	05	+
039824560000	КРЮЧОК	8	05	+
039801900000	ЛОТОК	3	25	+
065100707900	ЛОТОК	6	04	+
075000040000	МАНЖЕТА УПЛОТНИТЕЛЬНАЯ	7	11	+
065102984200	МАНЖЕТА УПЛОТНИТЕЛЬНАЯ	7	11А	+
065100524800	МАХОВИЧЕК	6	01	+
065101774900	МОДУЛЬ ЭЛЕКТРОННЫЙ	1	28	+
065101580700	МОТОР	7	42	+
040204330000	МУФТА	3	01	+
040202490000	МУФТА	6	07	+
065100884500	НАЛИВНОЙ ШЛАНГ	4	09	+
033800310000	ОБРАМЛЕНИЕ	8	07	+
045000140000	ОПОРА	1	01	+
065100555200	ОПОРА	1	29	+
065100561100	ОПОРА	5	09А	+
032611780000	ОСНОВАНИЕ	2	24	+
032607480000	ОСНОВАНИЕ	2	32	+
034800300000	ОСНОВАНИЕ	3	05	+
034400090000	ОСНОВАНИЕ	8	12	+
065100499500	ОСНОВАНИЕ	8	12А	+
042800030000	ОСЬ	7	43	+
065100969200	ОСЬ	8	06	+
080465912500	ПАНЕЛЬ ПЕРЕДНЯЯ	2	05	+
039812660000	ПАТРУБОК	6	17	+
024600990000	ПЕТЛЯ	1	06	+
024602150000	ПЕТЛЯ	1	06	+
065100031800	ПЕТЛЯ	1	06А	+
039801700000	ПЛАНКА	3	18	+
026600590000	ПЛАСТИНА	7	23	+
026807920000	ПЛАСТИНА	7	40	+
024800460000	ПОЛКА	3	24	+
050200480000	ПОТЕНЦИОМЕТР	2	18	+
050200580000	ПОТЕНЦИОМЕТР	2	18	+
050200580100	ПОТЕНЦИОМЕТР	2	18	+
050205000000	ПОТЕНЦИОМЕТР	2	18	+
065101402500	ПОТЕНЦИОМЕТР	2	18	+
065101416900	ПОТЕНЦИОМЕТР	2	18	+
039802580000	ПРИЖИМ	5	04А	+
039806180000	ПРИЖИМ	8	10	+
040203360000	ПРОКЛАДКА	7	01	+
065100844500	ПРОКЛАДКА	7	02	+
065100536900	ПРОКЛАДКА	7	09А	+
044100970000	ПРОКЛАДКА	7	29	+
040200410000	ПРОКЛАДКА ФИЛЬТРА	6	03	+
065100841500	ПРОКЛАДКА ФИЛЬТРА	6	03А	+
049001080000	ПРОТИВОВЕС ВЕРХНИЙ	7	22	+



Продолжение таблицы 9

Код	Наименование	Номер рисунка	Номер позиции	З/ч
065101342700	ПРОТИВОВЕС НИЖНИЙ	7	28	+
044400910000	ПРУЖИНА	2	03	+
044400330000	ПРУЖИНА	2	29	+
044400070000	ПРУЖИНА	3	19	+
044402100000	ПРУЖИНА	7	15	+
044400060000	ПРУЖИНА	7	31	+
065100977200	ПРУЖИНА	8	02	+
044400860000	ПРУЖИНА	8	18	+
039811730000	РАСПРЕДЕЛИТЕЛЬ	3	07	+
041600400000	РЕМЕНЬ	7	08	+
041600400100	РЕМЕНЬ	7	08А	+
080625800000	РУЧКА	2	04	+
065100220900	РУЧКА	8	04	+
065101391800	РЫЧАГ	3	09	+
049900150000	РЫЧАГ	3	20	+
065100751800	РЫЧАГ	8	03	+
065100524500	СИФОН	3	22	+
026800350000	СКОБА	7	30	+
039810800000	СКОБА-ДЕРЖАТЕЛЬ	1	11	+
065100972000	СКОБА-ЗАЩЕЛКА	3	04	+
065100896100	СЛИВНОЙ ШЛАНГ	6	12	+
908096000176	СМА 651002209 РУЧКА ИМП(РУЧКА ДВЕРИ)	8	04А	+
908095003398	СМА 651008150 КРЫШКА ФИЛЬТРА ИМП	1	03А	+
908098001700	СМА 651008698 УПЛОТНИТЕЛЬ ИМП	8	14Б	+
908096000507	СМА 651015807 ЭЛЕКТРОДВИГАТЕЛЬ ИМП	7	42	+
908096000245	СМА 651016370 ВЫКЛЮЧАТЕЛЬ ИМП	2	11А	+
908095000060	СМА 651016770 ЭЛЕКТРОЗАМОК Е060 520,840,1040 ИМП	8	16В	+
908096000091	СМА 651016957 ЭЛЕКТРОКЛАПАН ИМП	4	02В	+
908095000215	СМА 651017749 МОДУЛЬ ЭЛЕКТРОННЫЙ	1	28Б	+
908095724654	СМА 651028685 ЖГУТ 1000 ИМП	5	12А	+
908098000310	СМА 651052485 ОПОРА	1	01А	+
065100844900	СОЕДИНИТЕЛЬНАЯ МУФТА	3	01	+
049300120000	СТЕКЛО	8	11	+
065100109800	СТЕНКА ЗАДНЯЯ	1	25	+
044103150000	СТЯЖКА-ХОМУТ	8	15	+
065101668700	ТЕРМОВЫКЛЮЧАТЕЛЬ	7	03	+
025801730000	ТРАВЕРСА	7	18	+
065100898300	ТРУБКА	4	05	+
041401640000	ТРУБКА	4	06	+
041400350000	ТРУБКА	6	08	+
772318101100	ТРУБКА	7	48	+
065101649900	ТЭН	7	05	+
044200650000	ТЯГА	3	11	+
033600670000	УКАЗАТЕЛЬ	2	34	
065100869800	УПЛОТНИТЕЛЬ	8	14	+
040200390000	ФИЛЬТР	4	07	+
053200370000	ФИЛЬТР РАДИОПОМЕХ	5	07	+
065101684800	ФИЛЬТР РАДИОПОМЕХ	5	07	+
099802900000	ФИЛЬТР РАДИОПОМЕХ	5	07	+
044100630000	ХОМУТ	8	13	+
043600640000	ШАЙБА	1	15	+

## Продолжение таблицы 9

Код	Наименование	Номер рисунка	Номер позиции	З/ч
043600450000	ШАЙБА	2	13	+
042800160000	ШАЙБА	2	15	
040200910000	ШАЙБА	4	01	+
065100844800	ШАЙБА	4	01А	+
043600710000	ШАЙБА	7	07	+
043600170000	ШАЙБА	7	20	+
043600640000	ШАЙБА	7	20А	+
043600060000	ШАЙБА	7	44	+
065100076400	ШКИВ	7	09	+
099802940000	ШЛАНГ СЛИВНОЙ	6	12	+
050801510000	ШНУР СЕТЕВОЙ	5	01	+
065101434000	ШНУР СЕТЕВОЙ	5	01А	+
051202050000	ЭЛЕКТРОДВИГАТЕЛЬ	7	42	+
053000150000	ЭЛЕКТРОЗАМОК БЛОКИРОВКИ ДВЕРЦЫ	8	16	+
099803620000	ЭЛЕКТРОЗАМОК БЛОКИРОВКИ ДВЕРЦЫ	8	16	+
065101677000	ЭЛЕКТРОЗАМОК БЛОКИРОВКИ ДВЕРЦЫ	8	16Б	+
053401010000	ЭЛЕКТРОКЛАПАН	4	02	+
053401010300	ЭЛЕКТРОКЛАПАН	4	02А	+
065101695700	ЭЛЕКТРОКЛАПАН	4	02Б	+
065101613900	ЭЛЕКТРОНАСОС	6	14	+

## Приложение А

## Сведения о дефектации машины

**А.1 Внимание!** Ремонт машин должен производиться механиками, прошедшими специальную подготовку и имеющими разрешение на проведение ремонтных работ, с соблюдением всех мер безопасности, требующихся при работе с электроприборами и движущимися механическими деталями.

В настоящем каталоге дана методика выявления неисправностей в машинах, оснащенных электронным модулем.

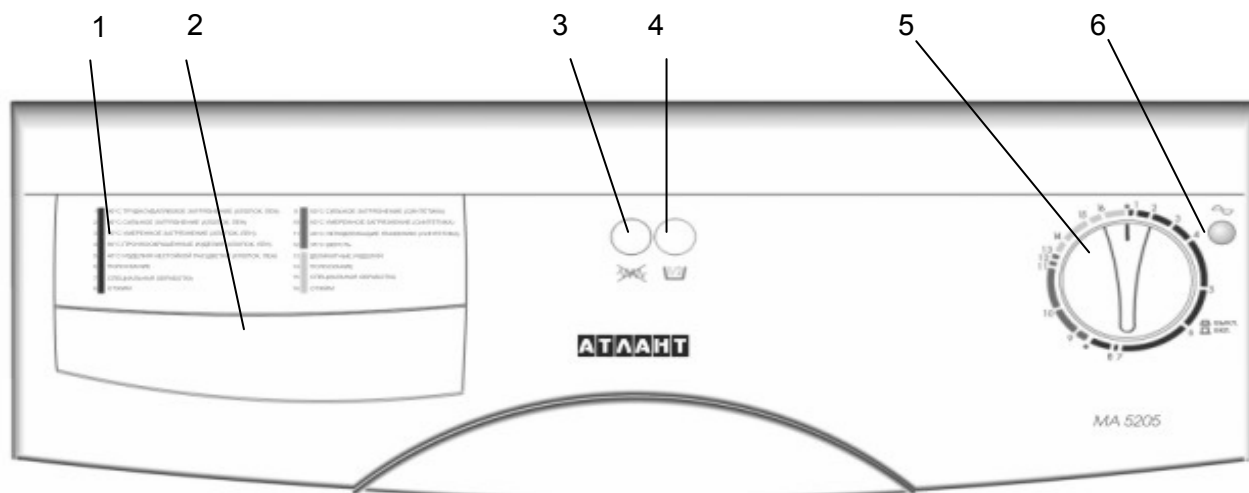
Электронный модуль разработан с функциями самотестирования для осуществления оперативного тестирования функционирования.

Кроме того, возможно использование внешних устройств управления (пульт наладочный СМА 8790-4562) для приведения в действие всех составных частей, соединенных с электронным модулем.

Сочетание обеих проверок (самопроверки режима стирки/вращения и проверки работы составных частей машины при помощи внешнего устройства управления) обеспечит точное диагностирование работы стиральной машины.

**А.2 Панель управления машины**

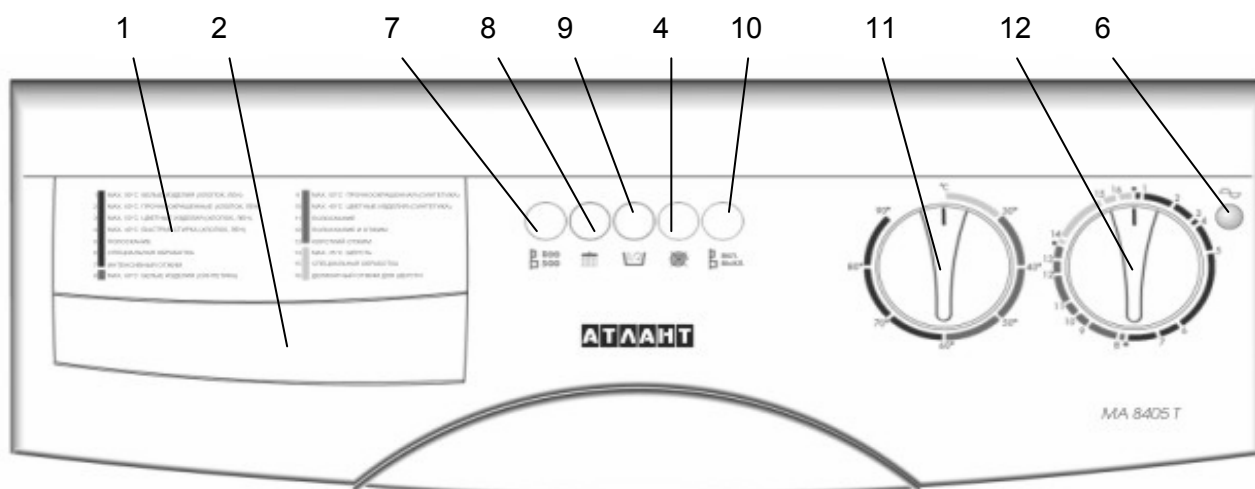
На панели управления машины **СМА-5ФБ 520-ХХ** находятся:



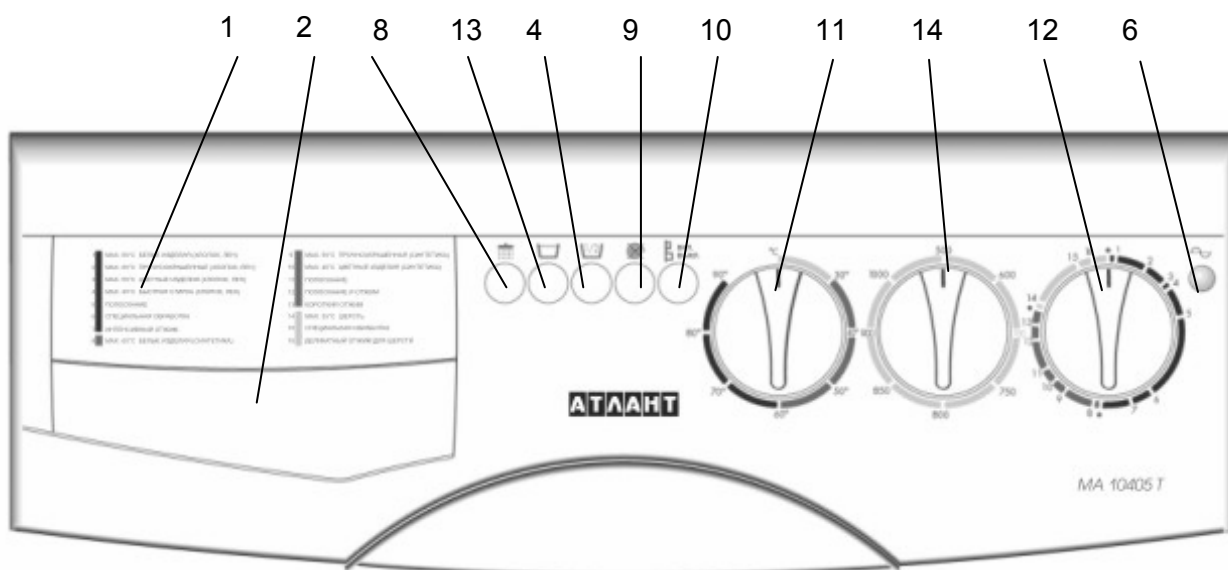
- 1 – таблица программ;
- 2 – ящик для стиральных средств;
- 3 – кнопка режима стирки в холодной воде;
- 4 – кнопка режима стирки половинной загрузки;
- 5 – ручка выбора программ (командоаппарат) и включения/выключения машины;
- 6 – световой сигнализатор включенного состояния работы машины.

На панелях управления машин СМА-5ФБ 840Т-ХХ, СМА-5ФБ 1040Т-ХХ, СМА-5ФБ 1040Т1-ХХ находятся:

**а) СМА-5ФБ 840Т-ХХ**



**б) СМА-5ФБ 1040Т-ХХ, СМА-5ФБ 1040Т1-ХХ**



- 1 – таблица программ;
- 2 – ящик для стиральных средств;
- 4– кнопка режима стирки половинной загрузки;
- 6 –световой сигнализатор включенного состояния работы машины;
- 7 – кнопка переключения оборотов отжима;
- 8 – кнопка включения дополнительного полоскания;
- 9 – кнопка отключения отжима;
- 10 – кнопка включения/выключения машины;
- 11 – ручка выбора температуры;
- 12 – ручка выбора программ (командоаппарат);
- 13 – кнопка остановки машины с водой в баке;
- 14 – ручка регулирования оборотов отжима.

**А.3** Перед началом дефектации машины необходимо убедиться в наличии воды в водопроводе, наличии напряжения в электрической сети, наличии контакта между вилкой сетевого шнура и розеткой сети, в целостности сетевого шнура, в отсутствии загрязнений в фильтре и лотке фильтра, отсутствии механических повреждений, в исправности кнопок и ручек. При необходимости следует устранить обнаруженные неисправности.

Затем следует демонтировать заднюю стенку машины и осмотреть ремень: он не должен быть поврежденным и излишне растянутым. В противном случае ремень следует заменить. Передняя кромка ремня должна находиться на расстоянии 2-3 мм от переднего края шкива. В противном случае следует переустановить ремень.

Демонтировать верхнюю крышку и визуально проверить подсоединение проводов в соответствии с электрическими схемами приложения В. При необходимости выполнить подсоединение проводов.

Перечень неисправностей и методы их устранения указаны в таблице А.1

Таблица А.1

Неисправность	Причина	Метод устранения
Стиральная машина не включается	Не работает кнопка включения\выключения машины	Подключить омметр к контактам кнопки, проверить его работоспособность. Заменить неисправный выключатель
Стиральная машина не включается	Неисправен электрозамок блокировки дверцы	При включенной машине проверить вольтметром напряжение на зажимах электрозамка блокировки дверцы. Заменить неисправный электрозамок блокировки дверцы
	Обрыв в подключении питающего провода	При помощи омметра проверить питающий провод, его подключение. Проверить электрические соединения в соответствии со схемами электрическими приложения В. Устранить неисправность
В стиральную машину не поступает вода (вода должна поступать в машину через 5-7 сек. после включения)	Отсутствует подвод воды от водозаборного крана	Проверить правильность монтажа водозаборного крана. Проверить, открыт ли кран

## Продолжение таблицы А.1

Неисправность	Причина	Метод устранения
В стиральную машину не поступает вода (вода должна поступать в машину через 5-7 сек. после включения)	Неисправен электроклапан	Проверить работу электроклапана по А.4.7. Заменить неисправный электроклапан
	Засорен фильтр	Отсоединить шланг, очистить или заменить фильтр
	Неисправен электронный модуль	Заменить электронный модуль
	Неисправен датчик-реле уровня	Проверить при помощи омметра соединение контактов датчика-реле уровня, заменить неисправный датчик-реле уровня
Вода не поступает в нужное отделение основания	Указатель рычага не совмещен с меткой на крышке. В машинах СМА-5ФБ 840Т-ХХ, СМА-5ФБ 1040Т-ХХ, СМА-5ФБ 1040Т1-ХХ на третьем щелчке, в машине СМА-5ФБ 520-ХХ - на четвертом щелчке указатель рычага должен совместиться с меткой на крышке	Совместить указатель рычага с меткой на крышке (в соответствии с рисунком 3, элемент А)
Стиральная машина переливает воду (заливает более 1/3 объема бака воды)	Неисправен датчик-реле уровня	Заменить неисправный датчик-реле уровня
	Неисправен электроклапан	Проверить работу электроклапана по А.4.7. Заменить неисправный электроклапан
Вода вытекает из основания	Пережат шланг между основанием и баком	Устранить пережатие шланга
	Засыпан порошок, не соответствующий машине	Применить порошок в соответствии с требованиями «Руководства по эксплуатации» машины
	При засыпке порошка не снята емкость с сифоном	Засыпать порошок в соответствии с требованиями «Руководства по эксплуатации» машины

Продолжение таблицы А.1

Неисправность	Причина	Метод устранения
Не вращается барабан при исправном двигателе	Ремень сорван или проскальзывает на шкиве	Установить или заменить ремень
Не вращается двигатель	Неисправен конденсатор в машине СМА-5ФБ 520-XX	Заменить неисправный конденсатор
	Обрыв в электрической цепи	При помощи омметра проверить соединения между электронным модулем и контактами электродвигателя в соответствии с приложением В. Устранить неисправность
	Неисправен электродвигатель	Проверить по А.4.7. Заменить неисправный электродвигатель
	Неисправен термовыключатель	Заменить неисправный датчик температуры
Из машины не сливается вода	Неисправен модуль электронный	Заменить электронный модуль
	Закупорен фильтр	Очистить фильтр
	Неисправен электронасос	Проверить электронасос по А.4.7. Заменить неисправный электронасос
	Перегиб сливного шланга	Выпрямить шланг
	Высота установки сливного шланга превышает допустимую	Установить шланг на высоту, указанную в «Руководстве по эксплуатации»
В машине не подогревается вода до установленной температуры	Неисправен модуль электронный	Заменить электронный модуль
	Неисправен ТЭН	Заменить неисправный ТЭН
	Неисправен термовыключатель	Заменить неисправный термовыключатель
Из машины вытекает вода	Неисправен модуль электронный	Заменить электронный модуль
	Утечка воды в баке	Заменить бак исправным
	Неплотное соединение шлангов	Проверить соединение и состояние шлангов. Заменить поврежденный шланг
Механические повреждения корпуса	Поврежден уплотнитель дверцы машины	Заменить поврежденный уплотнитель
	Несоблюдение правил транспортирования, хранения или эксплуатации	В случае невозможности устранения дефектов заменить корпус
Время стирки превышает допустимое (стирка продолжается до 7 часов)	Высота установки сливного шланга ниже допустимой	Установить шланг на высоту, указанную в «Руководстве по эксплуатации»

**А.4** После ремонта машины необходимо провести ее тестирование.

**А.4.1** Общая информация о самотестировании:

А.4.1.1 Программа самотестирования СМА позволяет проверить функционирование составных частей по скорости и направлению вращения барабана: после запуска режима тестирования барабан меняет скорость вращения при каждом нажатии кнопок или поворота ручек дополнительных функций, причем каждая из операций должна выполняться в установленном порядке.

А.4.1.2 Отдельные составные части или функции машины не проверяются при самотестировании – в этом случае необходимо выполнить предварительную операцию самотестирования режима стирки (см. раздел А.4.3).

**А.4.2** Составные части машины, управляемые электронным модулем:

- электроклапан налива воды,
- электродвигатель (с интегрированным тахометрическим устройством),
- электронасос,
- коммандоаппарат,
- потенциометры (установки температуры и оборотов барабана при отжиге),
- датчик-реле уровня,
- датчик температуры,
- выключатели дополнительных функций.

**А.4.3** Предварительным тестированием проверяется функционирование следующих составных частей в машинах **СМА-5ФБ 840Т-ХХ, СМА-5ФБ 1040Т-ХХ,**

**СМА-5ФБ 1040Т1-ХХ:**

- датчика-реле уровня,
- датчика температуры,
- электронного модуля ( в части управления достижения уровня стирки 2).

Необходимые операции:

- подключить стиральную машину к сети питания, сети подачи воды и дренажной системе.

Ни одна из кнопок не должна быть нажата (положение «Выключено»);

- установить ручку выбора температуры 11 на максимальное значение;
- установить кнопку 7 - переключения оборотов отжима в машине **СМА-5ФБ 840Т-ХХ**

или ручку 14 - регулирования оборотов отжима в машинах **СМА-5ФБ 1040Т-ХХ,**

**СМА-5ФБ 1040Т1-ХХ** на максимальное значение;

- установить ручку выбора программ 12 на первый шаг коммандоаппарата;
- перевести кнопку 10 – включения\выключения машины в положение «Включено».

Через несколько секунд стиральная машина начнет заполняться водой.

Автоматическое включение датчика-реле уровня (достижение уровня стирки 1) включает в работу датчик-температуры и нагрев воды (ТЭН) (проверить при помощи амперметра, последовательно включенного в электрическую цепь машины).



Примерно через половину временного интервала, необходимого для достижения уровня стирки 1, электронный модуль через электроклапан останавливает подачу воды в СМА.

- нажать кнопку 10 – включения/отключения машины («Выключено») или перевести ручку выбора программ 12 в положение «Выключено», чтобы прервать последовательность предварительного тестирования.

Если указанные составные части машины исправны, то тестирование продолжается далее.

#### **А.4.4 Самотестирование режима стирки в машинах СМА-5ФБ 840Т-ХХ, СМА-5ФБ 1040-ХХ, СМА-5ФБ 1040Т1-ХХ:**

**Внимание!** Необходимо выполнять изложенную ниже последовательность, чтобы обеспечить правильность проверки!

При выполнении следующих пяти операций проверяется функционирование:

- датчика температуры;
- потенциометра (управляется ручкой выбора температуры 11);
- режима стирки половинной загрузки (кнопка 4) ;
- включения дополнительного полоскания (кнопка 8) ;
- остановки машины с водой в баке (кнопка 13) в машинах **СМА-5ФБ 1040Т-ХХ, СМА-5ФБ 1040Т1.**

**Первой операцией** проверяется функционирование датчика температуры.

Если в цепи датчика температуры имеется короткое замыкание или он полностью отсоединен, тестирование не начнется и электродвигатель не будет вращаться.

Если результаты данного теста положительные, процедура тестирования продолжится переходом ко второй операции, и электродвигатель начнет вращаться по часовой стрелке со скоростью 45 об/мин.

Для тестирования необходимо последовательно выполнить следующее:

- установить ручку выбора программ 12 на шаг 30 командоаппарата (определяется по щелчкам, начиная с деления «0» в верхней части окружности, далее - по часовой стрелке. Двадцать четвертый щелчок соответствует цифре 6 на окружности ручки 12 - выбора программ, 30-ый – далее по часовой стрелке);

- установить ручку выбора температуры 11 на минимальное значение;
- нажать кнопку 4 - режима стирки половинной загрузки;
- нажать кнопку 8 – включения дополнительного полоскания;
- нажать кнопку 13 – остановки машины с водой в баке в машинах **СМА-5ФБ 1040Т-ХХ, СМА-5ФБ 1040Т1-ХХ;**

- кнопка 9 - отключения отжима – не должна быть нажатой (для **СМА-5ФБ 840Т-ХХ**);

- установить кнопку 10 - включения/выключения машины - в положение «Включено».

Барaban вращается по часовой стрелке со скоростью 45 об/мин..

**Второй операцией** проверяется функционирование потенциометра, регулирующего температуру (потенциометр управляется ручкой 11 – выбора температуры):

- в положении на нуле ручки выбора температуры 11 барабан вращается по часовой стрелке со скоростью 45 об/ мин.;

- при повороте ручки выбора температуры 11 в положение выше 40°C направление вращения барабана изменится (вращается против часовой стрелки).

**Третьей операцией** проверяется функционирование кнопки 4 - режима стирки половинной загрузки:

- при входе в данную последовательность при нажатой кнопке 4 (режим стирки половинной загрузки) («Включено») барабан вращается против часовой стрелки со скоростью 45 об/ мин.;

- вращение остается постоянным до тех пор, пока кнопка не будет переведена в положение «Выключено».

- после завершения данной фазы направление и скорость вращения меняются, барабан начинает вращаться по часовой стрелке со скоростью 65 об/мин., и тестирование продолжается далее.

**Четвертой операцией** проверяется функционирование кнопки 8 - дополнительного полоскания:

- при входе в данную последовательность при нажатой кнопке 8 («Включено») барабан вращается по часовой стрелке со скоростью 65 об/мин.

- вращение остается постоянным до тех пор, пока кнопка 8 (включение дополнительного полоскания) не будет переведена в положение «Выключено»;

Барабан меняет направление вращения в машинах **СМА-5ФБ 1040Т-ХХ, СМА-5ФБ 1040Т1-ХХ** и начинает вращаться против часовой стрелки со скоростью 65 об/мин. В машине СМА-5ФБ 840Т-ХХ барабан продолжает вращаться по часовой стрелке со скоростью 100 об/мин. На этом тестирование машины СМА-5ФБ 840Т-ХХ закончено и, используя любую из дренажных программ, можно удалить воду из бака.

После завершения данной фазы тестирование продолжается далее для машин **СМА-5ФБ 1040Т-ХХ, СМА-5ФБ 1040Т1-ХХ.**

**На пятой операции** проверяется функционирование кнопки 13 - остановки машины с водой в баке (для машин **СМА-5ФБ 1040Т-ХХ, СМА-5ФБ 1040Т1-ХХ**):

- при входе в данную последовательность при нажатой кнопке 13 - остановки машины с водой в баке («Включено») барабан вращается против часовой стрелки со скоростью 65 об/мин;

- вращение остается постоянным до тех пор, пока кнопка 13 - остановки машины с водой в баке - не будет переведена в положение «Выключено»;

- после завершения данной фазы направление вращения и скорость меняются, и барабан начинает вращаться по часовой стрелке со скоростью 100 об/мин.

После того, как все кнопки вернутся в положение «Выключено», барабан продолжит вращаться по часовой стрелке. Это означает, что тестирование завершено и воду можно слить. Для слива воды установить ручку 12 – выбора программ - на шаг 27 командоаппарата.

**Внимание!** Во время проверки на электродвигатель командоаппарата подается питание, что заставляет его перемещаться с шага 30 на шаг 31. В случае остановки машины до завершения программы самотестирования следует запустить программу самотестирования с самого начала.

**А.4.5** Самотестирование режима вращения барабана (без воды) в машинах **СМА-5ФБ 1040Т-ХХ, СМА-5ФБ 1040Т1-ХХ** (конфигурация машины с потенциометром регулирования скорости отжима):

Для самотестирования режима вращения следует выполнить операции:

- установить ручку выбора программ 12 на шаг 30 командоаппарата;
- установить ручку выбора температуры 11 на минимальное значение;
- установить ручку выбора оборотов отжима на максимальное число оборотов отжима – 1000 об/мин.
- установить все остальные кнопки в положение «Выключено».
- включить питание.

Барабан начинает вращаться по часовой стрелке со скоростью 45 об/мин.;

- установить ручку выбора температуры 11 в положение выше 40° С.

Барабан начинает вращаться по часовой стрелке со скоростью примерно 220 об/мин.(в машине СМА-5ФБ 1040Т-ХХ) и 270 об/мин. (в машине СМА-5ФБ 1040Т1-ХХ).

Начинает работать электронасос.

- установить ручку выбора температуры 11 на минимальное значение.

Барабан начинает вращаться с максимальной скоростью (около 1000 об/мин).

- установить ручку регулирования оборотов отжима 14 в любое положение от 500 до 750 об/мин.

Барабан начинает вращаться по часовой стрелке со скоростью около 500 об/мин.

Нажать кнопку 9 – отключение отжима («Включено»).

Барабан останавливается.

Отключить питание.

Примечание. При осуществлении самотестирования режима вращения потенциометр установки числа оборотов отжима устанавливает только две скорости вращения барабана: одну в первой половине шкалы (500-600-700-750 об/мин.) –около 500 об/мин., а вторую во второй половине шкалы (800-850-900-1000 об/мин.), где скорость всегда равна максимальной – около 1000 об/мин.

**А.4.6** Самотестирование режима вращения барабана (без воды) в машине **СМА-5ФБ 840Т-ХХ** (конфигурация машины с кнопкой переключения оборотов отжима):

- установить ручку выбора программ 12 на шаг командоаппарата 30;

МКАУ.332351.001 КДС

- установить ручку выбора температуры на минимальное значение;
- установить все остальные кнопки дополнительных функций в положение «Выключено»;
- включить питание.

Барaban начинает вращаться по часовой стрелке со скоростью 45 об/мин.

- установить ручку выбора температуры 11 в положение выше 40° С.

Барaban начинает вращаться по часовой стрелке со скоростью около 120 об/мин. Начинает работать электронасос.

- установить ручку выбора температуры 11 на минимальное значение.

Барaban начинает вращаться с максимальной скоростью около 800 об/мин.

- нажать кнопку 7 переключения оборотов отжима в положение «Включено».

Барaban начинает вращаться по часовой стрелке со скоростью около 500 об/мин.

- нажать кнопку отключения отжима 9 («Выключено»).

Барaban останавливается.

Отключить питание.

**А.4.7** Определение работоспособности электронных модулей типов Н8 и Н8.1, применяющихся в машинах СМА-5ФБ 840Т-ХХ, СМА-5ФБ 1040Т-ХХ, СМА-5ФБ 1040Т1-ХХ.

В случае выявления в ходе самотестирования, что одна из функций машины не работает должным образом, следует проверить, где имеется неисправность – в комплектующих машины или в электронном модуле.

Для проверки необходимо разъемы электропроводки подсоединить к внешнему устройству – пульту наладочному СМА 8790-4562 вместо электронного модуля. Тестирование машин с помощью пульта наладочного производится по технологической инструкции ТИ 18600.

Тестовая программа машины будет обрабатываться при положении ручки выбора программ 12 на восемнадцатом шаге командоаппарата.

С помощью пульта необходимо проверить:

- вращение двигателя в одну и другую стороны;
- исправность электроклапана;
- исправность командоаппарата;
- исправность электронасоса,
- правильность подключения и функционирования кнопок управления,
- работу потенциометров регулировки температуры и числа оборотов, датчика температуры (величину сопротивления с дополнительным тестером);

Если все составные части машины исправны, то следует заменить электронный модуль на исправный и подсоединить его в соответствии со схемами электрическими.

## Приложение Б

## Демонтаж и монтаж сборочных единиц и деталей машины

**Б.1** Требования безопасности машины - по ГОСТ 30345.0-95, ГОСТ 30345.4-95, ГОСТ 30345.5-95. Требования к электробезопасности должны соответствовать ГОСТ 27570.1-87.

**Б.2.** Нормативными документами при проведении ремонтных работ являются СТБ 365-2001, СТБ 502-2003.

**Б.3** Операции по демонтажу и монтажу сборочных единиц и деталей машины должны производиться в последовательности, указанной ниже в каждом пункте.

**Б.3.1** Ремонтные работы следует производить на машине, отключенной от электрической сети.

**Б.3.1.1** Демонтаж устройств безопасности, блокирующих подвижный блок при транспортировке в соответствии с рисунком 1:

- используя 10 мм шестигранные накидные головки, отвернуть винты 14, снять шайбы 15, втулки 16 и 17; отвернуть винты 22 и вытянуть их вместе с втулками 16 и 23; отвернуть два винта 20, снять два зажима 21 в соответствии с рисунком 1. Применяемость и количество деталей указаны в таблице 1. Удалить прокладки, находящиеся в отверстиях (при наличии). В освобожденные отверстия установить заглушки, входящие в комплект поставки машины.

**Б.3.1.2** Демонтаж и монтаж крышки 9 в соответствии с рисунком 1:

- вывернуть два винта 10, фиксирующих крышку 9;
- приподнять заднюю часть крышки и снять ее;
- установить исправную крышку 9, ввернуть два фиксирующих винта 10.

**Б.3.1.3** Демонтаж и монтаж электрозамка блокировки дверцы в соответствии с рисунками 8 и Б.1:

- открыть дверцу и извлечь хомут 13 из паза уплотнителя, затем вывести уплотнитель 14 в соответствии с рисунком 8 из подформовки корпуса машины, начиная от места крепления дверцы и заканчивая ниже электрозамка блокировки дверцы;

- освободить два винта 17, фиксирующих электрозамок блокировки дверцы 16 в соответствии с рисунком 8;

- отсоединить провода, заменить электрозамок блокировки дверцы;

- подсоединить провода в соответствии с электрическими схемами, установить электрозамок блокировки дверцы на корпусе машины, совместив выступ с пазом справа на корпусе машины в соответствии с рисунком Б.1;

- завернуть два винта 17 в соответствии с рисунком 8, фиксирующих электрозамок блокировки дверцы в корпусе машины;

- заправить уплотнитель и растянуть его во избежание гофрирования;
- установить хомут 13 в соответствии с рисунком 8: начать с размещения пружинной его части на уплотнителе с левой верхней стороны, где имеется канавка на уплотнителе. Прикладывая усилие, установить хомут 13 по периметру уплотнителя, ведя его по часовой стрелке.

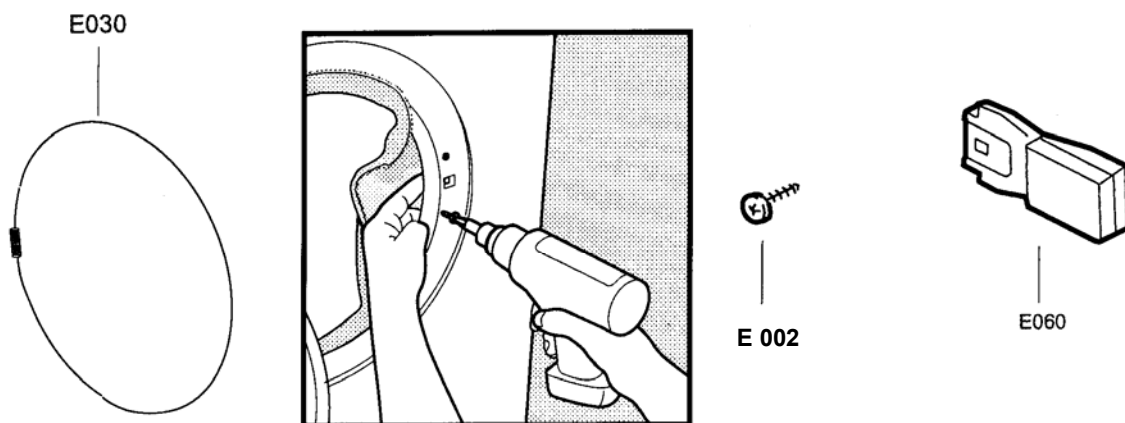


Рисунок Б.1

**Б.3.1.4** Демонтаж и монтаж дверцы машины в соответствии с рисунком Б.2:

- открыть дверцу и вывернуть три винта крепления дверцы на петлях;
- при монтаже установить дверцу и завернуть три винта ее крепления.

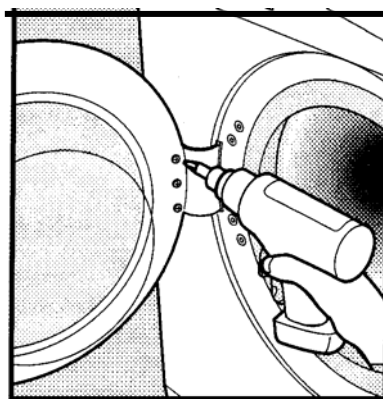


Рисунок Б.2

**Б.3.1.5** Демонтаж и монтаж ручки 4 дверцы в соответствии с рисунком 8. Иллюстрации операций приведены на рисунке Б.3:

- открыть дверцу;
- отщелкнуть обрамление 7, потянуть за ручку 4 и повернуть обрамление относительно ручки, чтобы получить доступ к двум винтам 19;
- вывернуть два винта 19 при помощи крестообразной отвертки;
- демонтировать ручку в сборе с пружинами 2 и 18, рычагом 3, крючком 5, осью 6;

- заменить дефектные детали, установить пружины 2 и 18, рычаг 3, крючок 5, ось 6;
- установить два винта 19;
- установить ручку 4;
- установить обрамление 7, прикрыть дверцу.

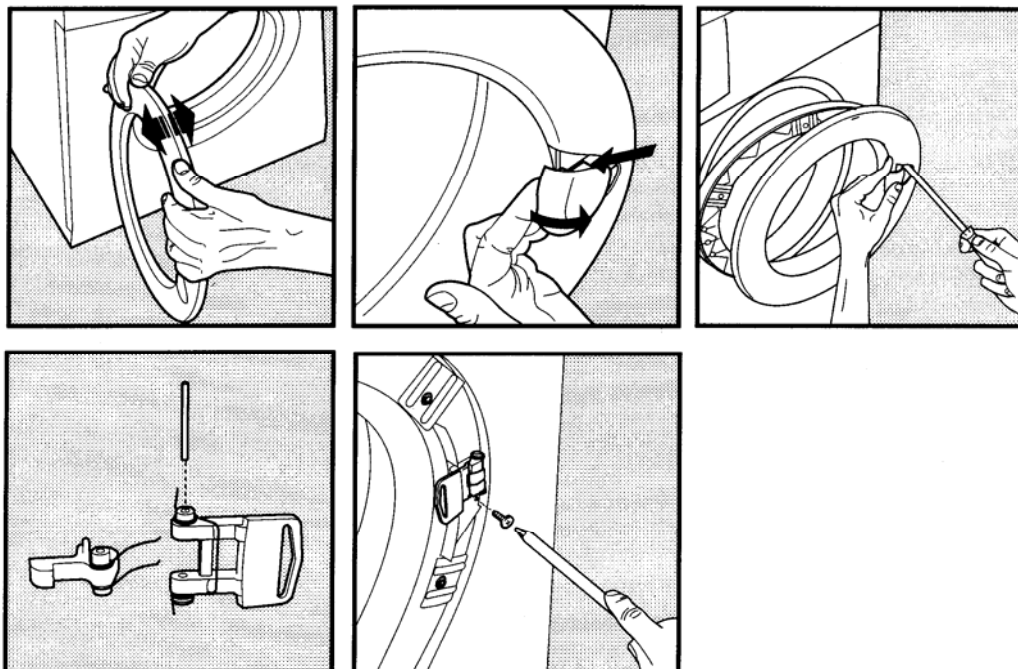


Рисунок Б.3

**Б.3.1.6** Демонтаж и монтаж стекла 11 дверцы в соответствии с рисунком 8:

- демонтировать ручку дверцы (Б.3.1.5) и дверцу (Б.3.1.4);
  - вывернуть шесть винтов 9 и демонтировать шесть прижимов 10, удерживающих стекло в его положении. Затем демонтировать стекло 11;
  - при монтаже заменить стекло, установить шесть прижимов 10, ввернуть шесть винтов 9;
  - выполнить монтажные операции по Б.3.1.4 и Б.3.1.5.
- Ручка 4 в сборе должна быть установлена последней.

**Б.3.1.7** Демонтаж и монтаж петли дверцы в соответствии с рисунком Б.4:

- открыть дверцу и вывернуть три винта крепления дверцы на петлях;
- демонтировать фиксирующее кольцо и хомут E030;
- вытянуть часть уплотнителя со стороны петли;
- при помощи дрели со сверлом диаметром 4 мм высверлить четыре заклепки, которыми петля прикреплена к корпусу машины с мерами предосторожности против повреждения уплотнителя дверцы;
- извлечь заклепки и демонтировать петлю;

- установить исправную петлю, прикрепить ее четырьмя заклепками к корпусу машины;
- установить уплотнитель дверцы (со стороны петли);
- установить хомут E030;
- установить дверцу и завернуть три винта ее крепления. Прикрыть дверцу.

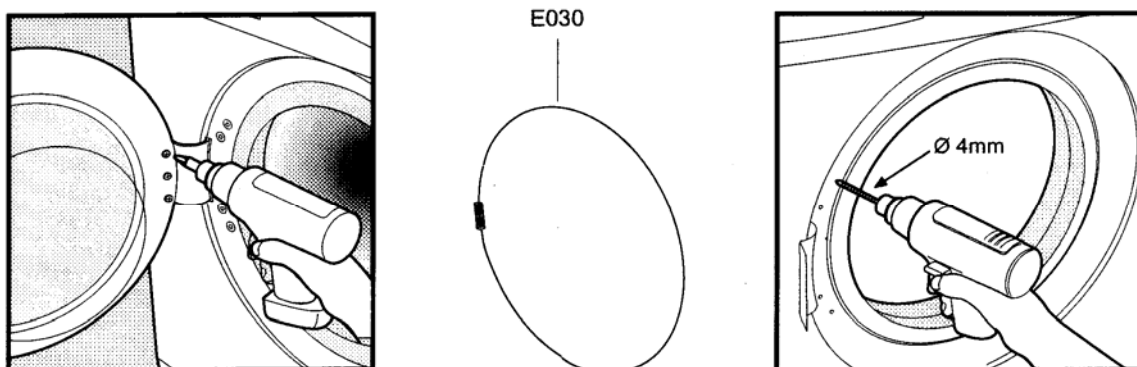


Рисунок Б.4

**Б.3.1.8** Демонтаж и монтаж ручки выбора температуры в соответствии с рисунком Б.5:

- утопить диск B630, с усилием потянуть заглушку B240 на себя и демонтировать ручку выбора температуры;
- заменить неисправные детали, собрать ручку, совместить паз в основании B080 с лыской на рычаге. Установить ручку выбора температуры на место.

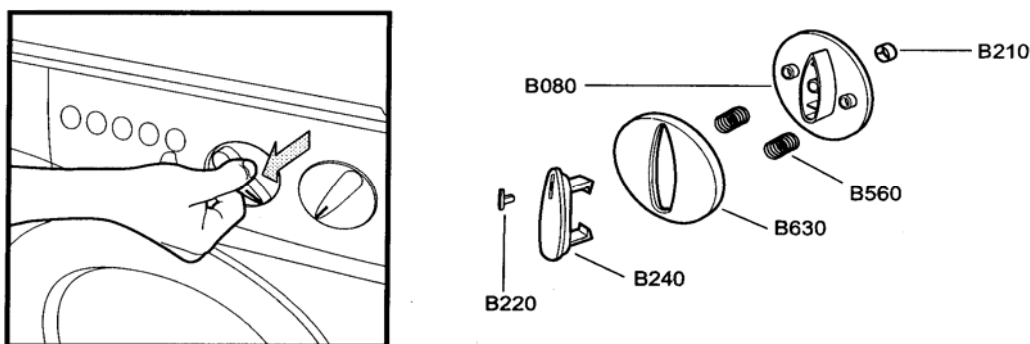


Рисунок Б.5

**Б.3.1.9** Демонтаж и монтаж ручки выбора программ в соответствии с рисунком Б.6:

- демонтировать крышку (Б.3.1.2);
- утопить диск B230;
- используя плоскую отвертку как рычаг, поджать ее лезвием фиксирующие элементы заглушки B070, извлечь заглушку вместе с диском B230. В случае поломки фиксирующих элементов заменить заглушку B070;
- открутить гайку M4 (B140) с оси командоаппарата, используя накидной ключ на 7 мм.



- завести плоскую отвертку в подформовку панели управления, как показано на рисунке Б.6 и вытолкнуть основание В050;
  - заменить неисправные детали ручки выбора программ, установить основание В050, закрепить его гайкой В140;
  - установить две пружины В560 на выступы основания В050;
  - завести выступы диска В230 в пружины В560, затем в отверстия основания В050 до упора (утопить диск);
  - защелкнуть фиксирующие элементы заглушки В070 в пазах диска В230, отжать заглушку и диск.
- установить крышку (Б.3.1.2).

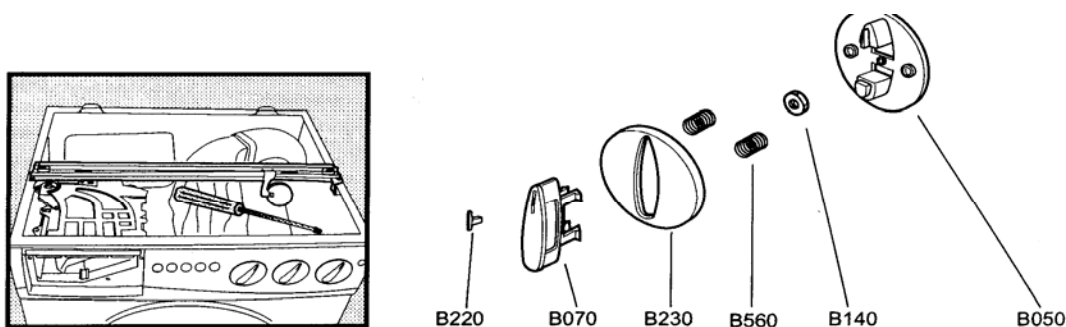


Рисунок Б.6

**Б.3.1.10** Демонтаж и монтаж кнопки В260 и/или выключателя В040 в соответствии с рисунком Б.7:

- демонтировать крышку (Б.3.1.2);
- используя заостренный инструмент как рычаг, осторожно демонтировать кнопку В260;
- поджать фиксирующие элементы выключателя В040 при помощи плоской отвертки (с лицевой стороны машины) и вытолкнуть выключатель вовнутрь машины;
- отсоединить электропровода от выключателя, запомнив их подключение;
- подсоединить электропровода к исправному выключателю в соответствии со схемами электрическими;
- защелкнуть фиксирующие элементы выключателя в отверстия на панели;
- установить кнопку В260 в панель. Кнопка должна быть ориентирована таким образом, чтобы узкая часть скоса находилась вверху;
- установить крышку (Б.3.1.2).

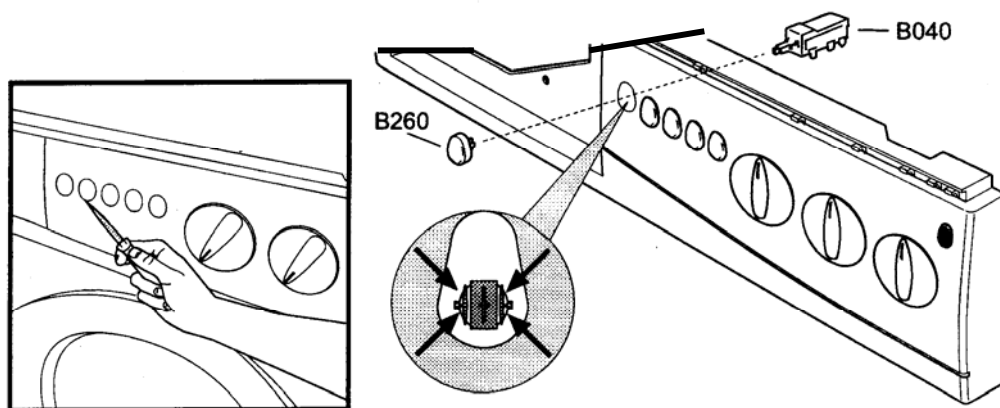


Рисунок Б.7

**Б.3.1.11** Демонтаж и монтаж командоаппарата 12 в соответствии с рисунком 2:

- демонтировать крышку (Б.3.1.2);
- демонтировать ручку выбора программ (Б.3.1.9), снять две пружины 29, отвернуть гайку 27;
- используя плоскую отвертку как рычаг, приложить усилие к отвертке изнутри машины в подформовке панели 5 для выталкивания основания 24 вперед;
- отвернуть два винта, демонтировать командоаппарат 12;
- демонтировать шайбу 15, кронштейн 17;
- вывернуть два винта 22, крепящие командоаппарат к панели 5, демонтировать командоаппарат 12;
- отсоединить провода от неисправного командоаппарата и подсоединить их исправному командоаппарату, проверив соответствие маркировки на проводах и маркировки, отштампованной на командоаппарате.
- установить кронштейн 17 в соответствии с рисунком 2 в пазы панели 5 таким образом, чтобы его боковые поверхности были строго параллельны боковым поверхностям панели. Закрепить командоаппарат двумя винтами 22. Проверить наличие свободного хода рычага;
- установить ручку выбора программ в соответствии с Б.3.1.9;
- установить крышку (Б.3.1.2).

**Б.3.1.12** Демонтаж и монтаж потенциометра В003 в соответствии с рисунком Б.8:

- демонтировать крышку (Б.3.1.2);
- демонтировать ручку выбора температуры (Б.3.1.8);
- отвернуть два винта В002 крепления потенциометра В003. Заменить его исправным;
- завернуть два винта В002 крепления потенциометра В003;
- установить ручку выбора температуры (Б.3.1.8);
- установить крышку (Б.3.1.2).

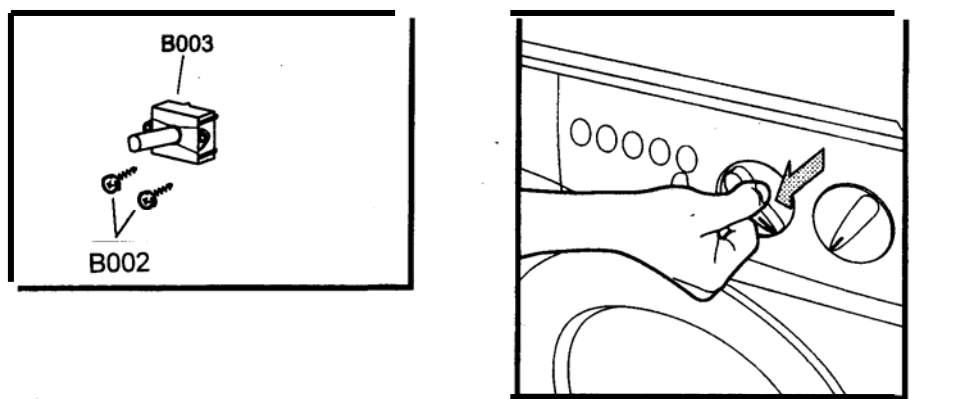


Рисунок Б.8

**Б.3.1.13** Демонтаж и монтаж панели 5 в соответствии с рисунком 2:

- демонтировать крышку (Б.3.1.2);
- вынуть основание 25 в сборе в соответствии с рисунком 3;
- отвернуть три винта 26 крепления основания 25 в соответствии с рисунком 3;
- демонтировать тягу 11: отвернуть винт 15, снять планку 16; освободить правую часть тяги из паза рычага; отсоединить пружину 19; поворачивая левую часть тяги, вывести ее из зацепления с рычагом 9 в соответствии с рисунком 3;
- отвернуть три винта крепления основания 5 в сборе с крышкой 8, снять зажим 2, снять патрубок отвода пара муфты 1 с основания 5 в соответствии с рисунком 3;
  - основание 5 в соответствии с рисунком 3 сместить вправо, при помощи длинной крестообразной отвертки отвернуть винты крепления панели 5;
  - демонтировать при помощи плоской тонкой отвертки все кнопки 1, выключатели 11;
  - демонтировать ручки (Б.3.1.8 и Б.3.1.9);
  - демонтировать потенциометры (Б.3.1.12) с проводкой, отвернув винты их крепления;
  - демонтировать индикатор сети 20 в соответствии с рисунком 2, отжав его фиксатор;
  - демонтировать командоаппарат (Б.3.1.11);
  - демонтировать шайбу 15, кронштейн 17 в соответствии с рисунком 2;
  - установить на исправной панели командоаппарат;
  - установить исправную панель, закрепить ее четырьмя винтами;
  - установить основание 5 с крышкой 8, закрепить его тремя винтами 3 в соответствии с рисунком 3;
- установить патрубок отвода пара муфты 1 на основании 5, зажим 2 в соответствии с рисунком 3;
- установить потенциометры с проводкой (Б.3.1.12), индикатор сети 20;
- установить все кнопки, выключатели (Б.3.1.10), ручки (Б.3.1.8, Б.3.1.9);
- установить шайбу 15, кронштейн 17 в соответствии с рисунком 2;
- установить тягу 11 в соответствии с рисунком 3;

- установить основание 25 в сборе в соответствии с рисунком 3;
- установить крышку (Б.3.1.2).

**Б.3.1.14** Демонтаж и монтаж ТЭНа G140 в соответствии с рисунком Б.9:

- демонтировать стенку заднюю 25 в соответствии с рисунком 1;
- отсоединить электрические провода, запомнив их подключение;
- если на машине установлен барабан из нержавеющей стали, открутить гайку, удерживающую гальванизирующую пластину G007, используя накидной ключ на 10 мм.
- отпустить полностью гайку ТЭНа, не снимая ее с резьбы;
- используя резиновый инструмент, постукивать по гайке, пока стержень с резьбой не войдет в корпус ТЭНа, затем снять гайку. Если ТЭН вынимается с трудом, следует использовать плоскую отвертку в качестве рычага, вставив ее в щель между барабаном и ТЭНом.
- при монтаже необходимо следить, чтобы змеевик исправного ТЭНа вошел в пазы на баке (заводить под небольшим углом) и не касался барабана.
- установить исправный ТЭН, завернуть гайку;
- закрутить стопорную гайку, удерживающую гальванизирующую пластину G007, используя накидной ключ на 10 мм;
- подсоединить электрические провода;
- установить стенку заднюю 25 в соответствии с рисунком 1.

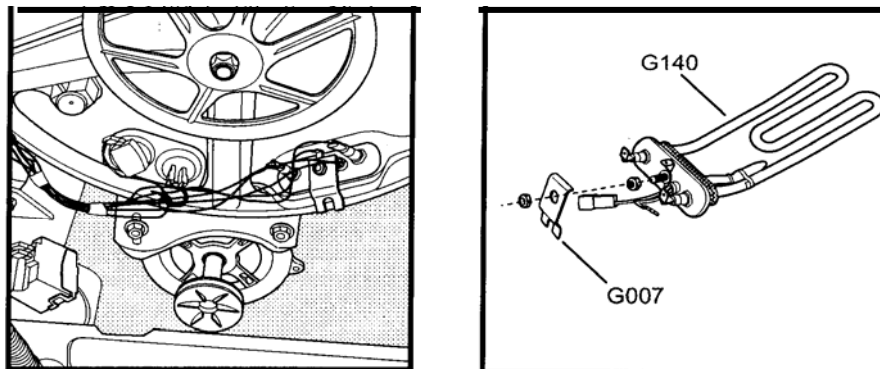


Рисунок Б.9

**Б.3.1.15** Демонтаж и монтаж ремня 8 и/или электродвигателя 37 или 42 в соответствии с рисунком 7:

- демонтировать стенку заднюю 25 в соответствии с рисунком 1;
- для демонтажа ремня 8 вставить инструмент между ремнем и шкивом 9. Повернуть шкив по часовой стрелке и демонтировать ремень;

- положить блок прокладок под правую заднюю опору машины, затем накрентить машину слегка вперед или влево, чтобы обеспечить доступ к электродвигателю (только при замене электродвигателя);

- отсоединить клеммную колодку заземления электродвигателя. Отвернуть винт заземления (при его наличии).

- плоскогубцами отогнуть шплинт 38 и извлечь его,

- вытянуть палец 39. То же выполнить с другой стороны электродвигателя. В машине СМА-5ФБ 1040Т1-ХХ отвернуть два винта 45, снять две шайбы 44, две оси 43;

- демонтировать электродвигатель 37 или 42. Демонтировать втулки 36. Демонтировать две втулки 41 из электродвигателя 42

- установить втулки 36 в исправный электродвигатель 37 или 42 и две втулки 41 в электродвигатель 42;

- установить электродвигатель в машину, выполнив крепление при помощи двух пальцев 39, двух шплинтов 38. В машине СМА-5ФБ 1040Т1-ХХ выполнить крепление электродвигателя двумя осями 43, двумя шайбами 44, двумя винтами 45;

- подсоединить провода, завернуть винт заземления (при наличии).

Примечание. При монтаже винт заземления электродвигателя должен быть зажат как можно сильнее, чтобы обеспечить целостность заземления.

- установить исправный ремень 8 на ось двигателя и, проворачивая шкив 9, надеть ремень на шкив, отступая от передней поверхности шкива на 2-3 мм в машинах СМА-5ФБ 840Т-ХХ, СМА-5ФБ 1040Т-ХХ, СМА-5ФБ 1040Т1-ХХ;

- убрать блок прокладок из-под опоры машины;

- установить заднюю стенку 25 в соответствии с рисунком 1.

**Б.3.1.16** Демонтаж и монтаж конденсатора 11 (только в машине СМА-5ФБ 520-ХХ) и/или фильтра радиопомех 7 (во всех машинах) в соответствии с рисунком 5:

- демонтировать крышку (Б.3.1.2) и стенку заднюю 25 в соответствии с рисунком 1;

- демонтировать конденсатор 11, отвернуть два винта 6 крепления фильтра радиопомех 7, демонтировать фильтр радиопомех;

- отсоединить электрические провода от конденсатора и/или фильтра радиопомех;

- подсоединить электрические провода к исправному конденсатору и/или фильтру радиопомех соответственно;

- установить исправный конденсатор и/или фильтр радиопомех (завести фиксирующие элементы фильтра радиопомех в паз корпуса машины), закрепить;

- установить крышку (Б.3.1.2) и стенку заднюю 25 в соответствии с рисунком 1.

**Б.3.1.17** Демонтаж и монтаж электронного модуля А210 (кроме машины СМА-5ФБ 520-ХХ) в соответствии с рисунком Б.10:

- демонтировать стенку заднюю 25 в соответствии с рисунком 1;

- вывернуть два винта А220, крепящих корпус А200 (внизу слева на задней стороне машины);

- извлечь корпус A200 с установленным в нем электронным модулем, затем осторожно извлечь электронный модуль A210, освободив запирающую защелку;
- осторожно отсоединить электрические соединения с мерами предосторожности против повреждения платы, особенно ее нижнего левого угла. Во избежание повреждений платы нижнюю часть ее лучше отсоединять в правую сторону. Обратите внимание на укладку проводов, их маркировку и обозначение мест соединений на плате электронного модуля;
- подсоединить электрические соединения к исправному электронному модулю A210, установить его в корпус A200, заведя в паз корпуса и защелкнув. Уложить провода;
- совместить крепежные отверстия в корпусе электронного модуля и шкафа машины, завернуть два крепежных винта A220;
- установить стенку заднюю 25 в соответствии с рисунком 1.

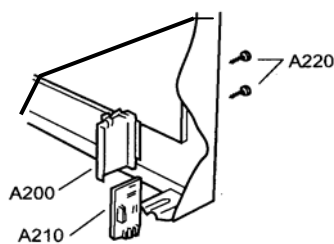


Рисунок Б.10

**Б.3.1.18** Демонтаж и монтаж основания в сборе 25 в соответствии с рисунком 3:

- вытянуть на себя, насколько можно, основание 25 в сборе;
- толкнуть его слегка вниз и извлечь;
- установить исправное основание.

**Б.3.1.19** Демонтаж и монтаж дренажной трубки F090 и электронасоса F010 в соответствии с рисунком Б.11:

- демонтировать стенку заднюю 25 в соответствии с рисунком 1;
- пользуясь плоскогубцами, освободить зажим F150 и сдвинуть его в сторону электронасоса, отсоединить трубку F090 от электронасоса F010;
- положить машину на правый бок (вид на машину сзади);
- отвернуть два винта F130 при помощи накидного ключа на 10 мм, отпустить зажим F100 и сдвинуть его на резиновый соединительный патрубок F080 к корпусу F020;
- отвернуть два винта F130 при помощи накидного ключа на 10 мм, отпустить зажим F100 и сдвинуть его на резиновый соединительный патрубок F080 к корпусу F020;
- отсоединить резиновый соединительный патрубок F080 от патрубка электронасоса F010, демонтировать электронасос;
- установить исправный электронасос F010, подсоединить к нему провода, установить резиновый соединительный патрубок F080, зажим F100, присоединить трубку F090, установить зажим F150;

- завернуть два винта F130 в днище машины при помощи накидного ключа на 10 мм;
- установить стенку заднюю 25 в соответствии с рисунком 1.

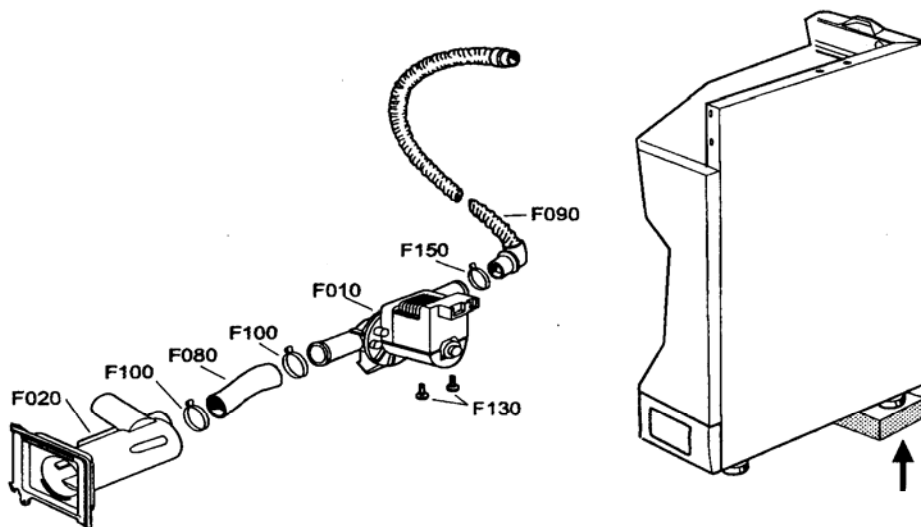


Рисунок Б.11

### Б.3.1.20 Демонтаж и монтаж приводного шкива G160 в соответствии с рисунком Б.12:

- демонтировать стенку заднюю 25 в соответствии с рисунком 1;
- демонтировать ремень G170, вставив инструмент между ремнем и шкивом G160 и повернув шкив по часовой стрелке;
- используя ключ на 19 мм, отвернуть гайку G210 или винт 3а в соответствии с рисунком 7 в машине СМА-5ФБ 1040Т1-XX, уплотнительную шайбу G580;
- как правило, шкив можно снять с барабана вручную. Но если это невозможно (в машине СМА-5ФБ 520-XX), следует слегка ударить по валу киянкой;
- установить исправный приводной шкив на барабан;
- установить уплотнительную шайбу G580 и завернуть гайку G210, используя ключ на 19 мм, или завернуть винт 3а в соответствии с рисунком 7 в машине СМА-5ФБ 1040Т1-XX;
- установить ремень G170;
- установить стенку заднюю 25 в соответствии с рисунком 1.

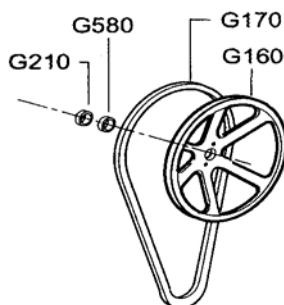


Рисунок Б.12

**Б.3.1.21** Демонтаж и монтаж верхнего противовеса в соответствии с рисунком 7:

- демонтировать крышку (Б.3.1.2);
- отвернуть две фиксирующие гайки 19 или 19а, снять две шайбы 20 или 20а, извлечь вертикально противовес 22;
- установить исправный противовес 22, закрепить его;
- установить верхнюю крышку (Б.3.1.2).

**Б.3.1.22** Демонтаж и монтаж муфты 1 в соответствии с рисунком 3:

- демонтировать крышку (Б.3.1.2);
- извлечь основание (Б.3.1.18);
- вывести тягу 11 из зацепления с рычагом 9, снять зажим 2, отсоединить шланги муфты 1 от основания 5 и от крышки 8;
- отвернуть три винта крепления основания 5, сместить основание вправо;
- отвернуть четыре винта крепления панели 5 в соответствии с рисунком 2, отвести панель в сторону;
- снять зажим 2 и демонтировать муфту 1 из отверстия на баке;
- убрать остатки клея из отверстия на баке;
- новую муфту смазать клеем типа «Момент» аналогично неисправной;
- совместить метки на баке и муфте, поворачивая муфту вправо-влево, установить муфту 1 на баке, закрепить шланг муфты зажимом 2 на основании 5, подсоединить шланг муфты к крышке 8;
- дать высохнуть клею и провести монтаж панели передней, основания 5, тяги 11, основания 25;
- установить крышку (Б.3.1.2).

**Б.3.1.23** Демонтаж и монтаж муфты 7 и трубки 8 в соответствии с рисунком 6:

- демонтировать стенку заднюю 25 в соответствии с рисунком 1;
- демонтировать зажим 6 при помощи торцевого ключа или отвертки;
- демонтировать зажим 7б при помощи плоскогубцев, отсоединить трубку 8 от муфты 7;
- положить машину на левый бок (вид сзади) с мерами предосторожности против повреждения окрашенного шкафа машины;
- демонтировать муфту 7, очистив отверстие бака от затвердевших остатков клея;
- нанести клей типа «Момент» на исправную муфту аналогично неисправной. Установить на барабане исправную муфту 7. Подсоединить трубки, установить зажимы 7б и 6;
- установить машину в вертикальное положение;
- установить стенку заднюю 25 в соответствии с рисунком 1.



**Б.3.1.24** Демонтаж и монтаж термовыключателя 3 в соответствии с рисунком 7:

- демонтировать стенку заднюю 25 в соответствии с рисунком 1;
- отсоединить провода от термовыключателя 3;
- при помощи плоской отвертки вынуть термовыключатель 3;
- новый термовыключатель 3 промазать клеем типа «Момент» аналогично неисправному, установить в резиновое кольцо, находящееся в отверстии в крышке бака;
- подсоединить все провода к установленному термовыключателю 3;
- установить стенку заднюю 25 в соответствии с рисунком 1.

**Б.3.1.25** Демонтаж и монтаж барабана 14 в соответствии с рисунком 7:

- демонтировать крышку (Б.3.1.2) и стенку заднюю 25 в соответствии с рисунком 1;
- отвернуть две гайки 19 или 19а, снять две шайбы 20 или 20а, кронштейн 21;
- демонтировать ремень 8, кронштейн скольжения 34 и пружину 31;
- отсоединить провода от ТЭНа 5, демонтировать ТЭН;
- демонтировать термовыключатель (Б.3.1.24) и провод заземления;
- при помощи торцевого ключа М8 отвернуть винты крепления крышки 10 к баку 25;
- демонтировать шкив 9;
- извлечь крышку 10 с барабаном 13;
- извлечь барабан 13 и заменить на исправный;
- установить барабан с крышкой в машину;
- установить шкив 9, закрепить его;
- завернуть винты крепления крышки 10;
- установить термовыключатель (Б.3.1.24) и провод заземления;
- установить ТЭН, подсоединить к нему провода;
- установить кронштейн скольжения 34 и пружину 31, ремень 8 в соответствии с рисунком 7;
- установить кронштейн 21, две шайбы 20 или 20а, две гайки 19 или 19а;
- установить стенку заднюю 25 в соответствии с рисунком 1;
- установить крышку (Б.3.1.2).

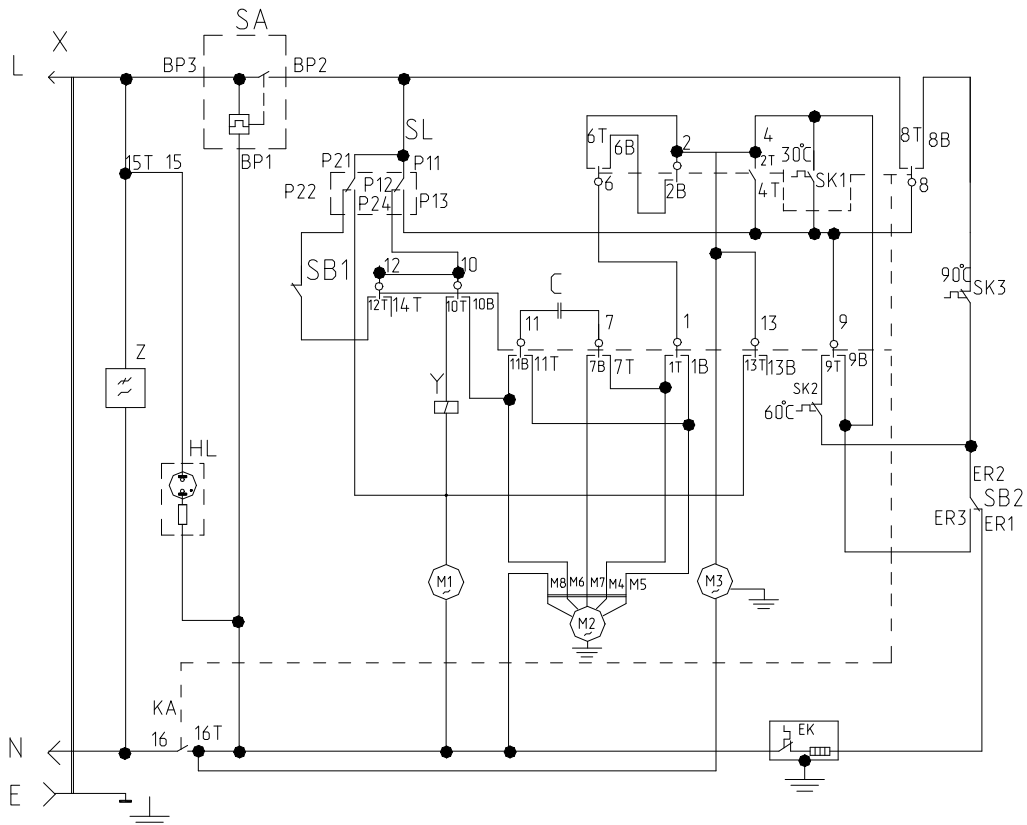
**Б.3.1.26** Демонтаж и монтаж корпуса:

- демонтировать заднюю стенку машины;
- демонтировать корпус электронного модуля, извлечь электронный модуль и отсоединить от проводки;
- отсоединить всю электропроводку от комплектующих машины;
- отсоединить диспенсер от панели, демонтировать панель;
- открутить винты крепления фильтра радиопомех, электроклапана, кронштейна сетевого шнура, электрозамка блокировки двери, снять освобожденные комплектующие машины;

МКАУ.332351.001 ҚДС

- отсоединить патрубки от помпы;
- открутить четыре винта крепления траверсы;
- снять демпферы с кронштейнов скольжения;
- извлечь стиральный агрегат из корпуса машины;
- уложить корпус машины на бок и открутить опоры и помпу.
- открутить и снять фильтр, снять люк фильтра;
- срубить зубилом заклепки крепления демпферов и снять демпферы;
- перевернуть корпус и высверлить заклепки крепления петли дверцы и снять петлю в соответствии с Б.3.1.7;
- установить демпферы в соответствующие гнезда нового корпуса и закрепить четырьмя винтами М6 с шайбами;
- установить 4 опоры;
- установить петлю дверцы в соответствии с Б.3.1.7;
- установить помпу;
- установить и закрепить фильтр, установить люк фильтра;
- установить в корпус стиральный агрегат, закрепить траверсу винтами;
- установить демпферы на кронштейны скольжения;
- соединить все резиновые патрубки;
- произвести сборку машины согласно технологическому процессу (18576).

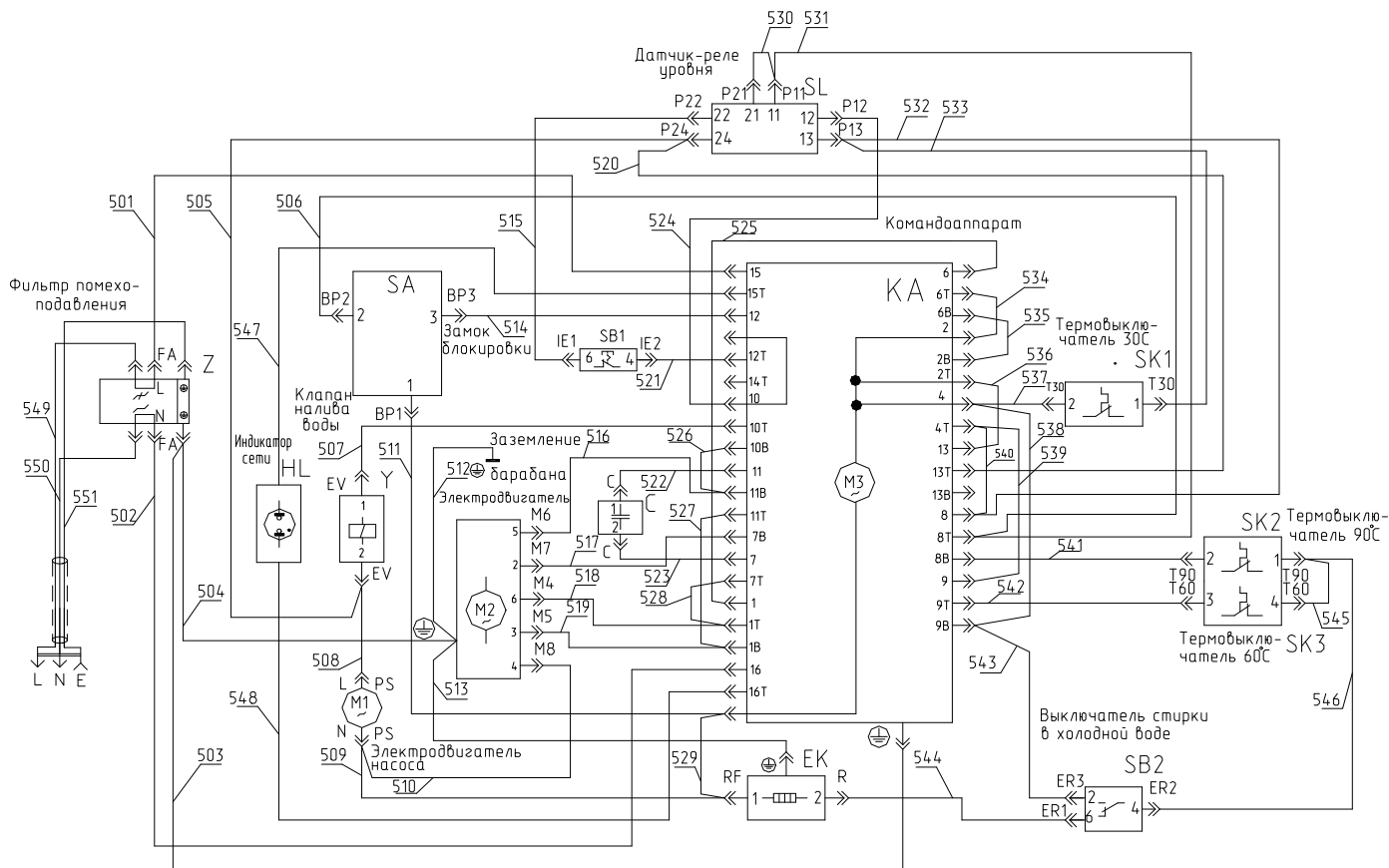
**Приложение В**  
**Схемы электрические**



Перечень элементов указан в таблице В.1.  
Рисунок В.1 - Схема электрическая принципиальная  
машины СМА-5ФБ 520-ХХ

Таблица В.1

Поз. обозначение	Наименование	Кол.
С	Конденсатор	1
ЕК	ТЭН	1
HL	Индикатор сети	1
КА	Командоаппарат	1
М1	Электронасос	1
М2	Электродвигатель	1
М3	Электродвигатель командоаппарата	1
SA	Электрозамок блокировки дверцы	1
SB1	Выключатель ("половинная загрузка")	1
SB2	Выключатель ("стирка в холодной воде")	1
SK1	Термовыключатель 30°C	1
SK2	Термовыключатель 60°C	1
SK3	Термовыключатель 90°C	1
SL	Датчик-реле уровня	1
X	Шнур сетевой	1
Y	Электроклапан	1
Z	Фильтр радиопомех	1



Соединения проводов указаны в таблице В.2.

Вид на элементы со стороны проводов указан на рисунке В.3.

Рисунок В.2 - Схема электрическая соединений машины СМА-5ФБ 520-XX

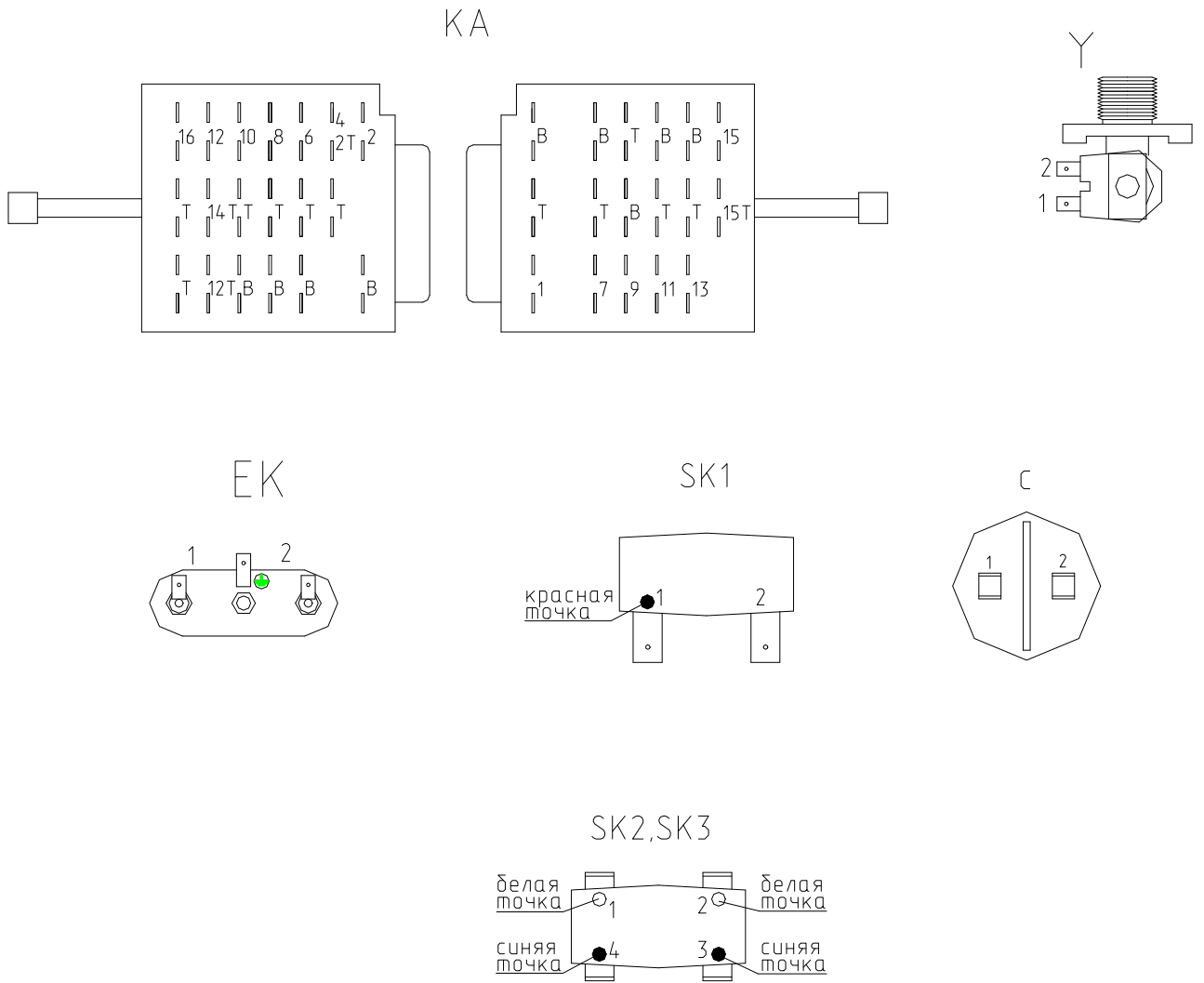
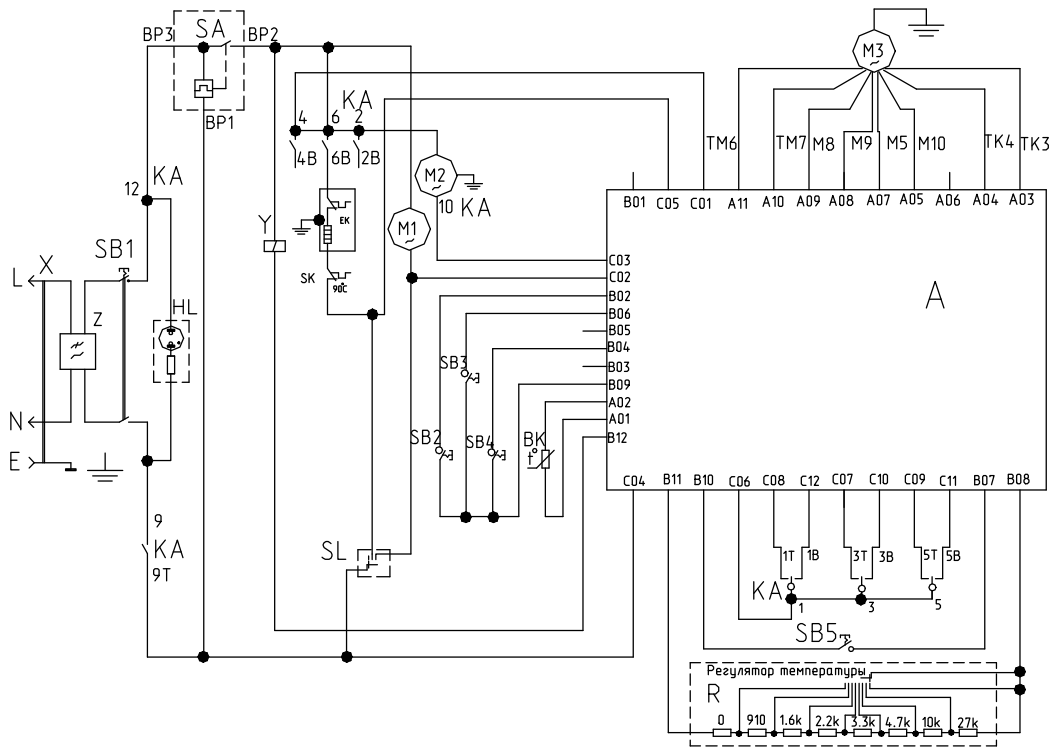


Рисунок В.3 - Вид на элементы со стороны проводов

Таблица В.2

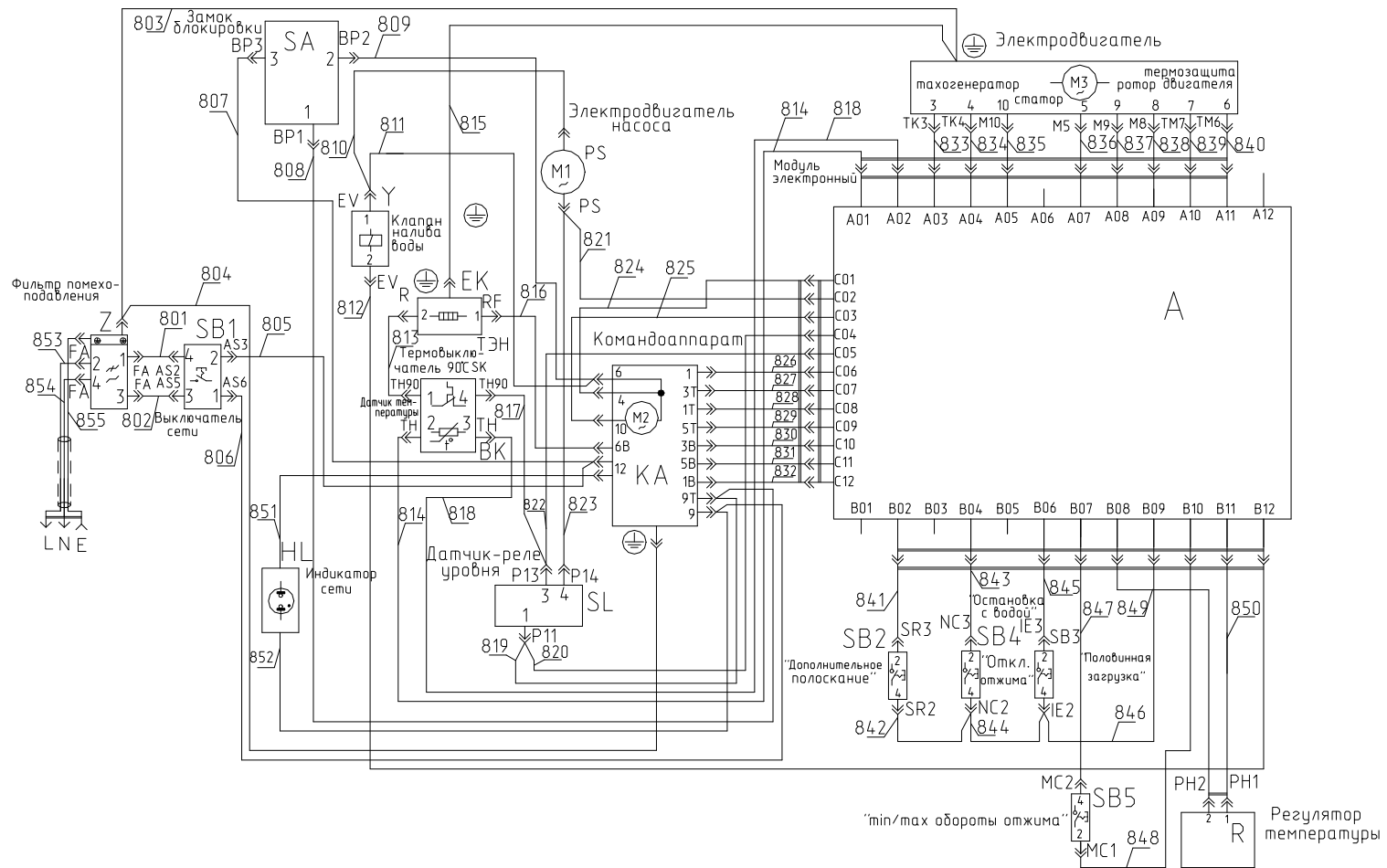
Номер провода	Откуда идет	Маркировка начала	Куда поступает	Маркировка конца	Данные провода (сечение, мм <sup>2</sup> , цвет)	Примечание
501	Z	FA	KA	15	1.5 Коричневый	
502	Z	FA	KA	16	1.5 Синий	
503	Z ⊕		KA ⊕		1.0 Желто/зеленый	без маркировки
504	Z ⊕		M2 ⊕		1.0 Желто/зеленый	без маркировки
505	Y	EV	SL	P24	0.5 Красный	
506	SA	BP2	KA	8T	1.5 Черный	
507	Y	EV	KA	10T	0.5 Черный	
508	Y	EV	M1	PS	0.5 Красный	
509	EK	RF	M1	PS	0.75 Черный	
510	M2	M8	M1	PS	0.75 Черный	
511	SA	BP1	KA	16T	1.5 Черный	
512	M2 ⊕		барабан ⊕		1.0 Желто/зеленый	без маркировки
513	M2 ⊕		EK ⊕		1.0 Желто/зеленый	без маркировки
514	SA	BP3	KA	15T	1.5 Коричневый	
515	SL	P22	SB1	IE1	0.5 Голубой	
516	M2	M6	KA	11B	0.75 Черный	
517	M2	M7	KA	7B	0.75 Черный	
518	M2	M4	KA	1T	0.75 Белый	
519	M2	M5	KA	1B	0.75 Белый	
520	KA	13T	SL	P24	0.5 Красный	
521	SB1	IE2	KA	12T	0.5 Голубой	
522	KA	11	C	C	0.5 Серый	
523	KA	7	C	C	0.5 Серый	
524	SL	P12	KA	10	0.75 Белый	
525	KA	6	KA	1	0.75 Черный	
526	KA	11B	KA	10B	0.75 Черный	
527	KA	11T	KA	1B	0.75 Белый	
528	KA	7T	KA	1T	0.75 Белый	
529	KA	16T	EK	RF	1.5 Черный	
530	SL	P11	SL	P21	0.75 Черный	
531	KA	8T	SL	P11	1.5 Черный	
532	KA	8	SL	P13	1.5 Серый	
533	SK1	T30	SL	P13	1.5 Серый	
534	KA	6T	KA	2	0.75 Белый	
535	KA	6B	KA	2B	0.75 Серый	
536	KA	2T	KA	13	0.5 Черный	
537	SK1	T30	KA	4	0.5 Серый	
538	KA	9B	KA	4	0.5 Серый	
539	KA	9	KA	4T	1.5 Серый	
540	KA	8	KA	4T	1.5 Серый	
541	SK2	T90	KA	8B	1.5 Красный	
542	SK3	T60	KA	9T	1.5 Голубой	
543	KA	9B	SB2	ER3	0.5 Серый	
544	SB2	ER1	EK	R	1.5 Красный	
545	SK2	T90	SK3	T60	1.5 Голубой	
546	SK2	T90	SB2	ER2	1.5 Голубой	
547	HL		KA			ф. "A.Merloni s.p.a."
548	HL		KA			ф. "A.Merloni s.p.a."
549	L		Z		1.0 Коричневый	без маркировки
550	N		Z		1.0 Синий	без маркировки
551	E		Z		1.0 Желто/зеленый	без маркировки



Перечень элементов указан в таблице В.3.  
Рисунок В.4 - Схема электрическая принципиальная  
машины СМА-5ФБ 840Т-ХХ

Таблица В.3

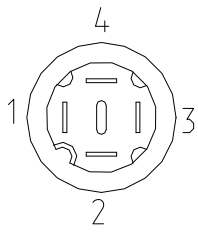
Поз. обозначение	Наименование	Кол.
A	Модуль электронный	1
BK	Датчик температурный	1
EK	ТЭН	1
HL	Индикатор сети	1
KA	Командоаппарат	1
M1	Электронасос	1
M2	Электродвигатель командоаппарата	1
M3	Электродвигатель	1
R	Потенциометр	1
SA	Электрозамок блокировки дверцы	1
SB1	Выключатель ("включение\выключение машины")	1
SB2	Выключатель ("дополнительное полоскание")	1
SB3	Выключатель ("половинная загрузка")	1
SB4	Выключатель ("отключение отжима")	1
SB5	Выключатель ("переключение максимальных оборотов отжима")	1
SK	Термовыключатель 90°C	1
SL	Датчик-реле уровня	1
X	Шнур сетевой	1
Y	Электроклапан	1
Z	Фильтр радиопомех	1



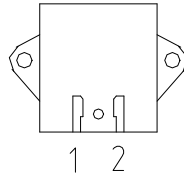
Соединения проводов указаны в таблице В.4.  
 Вид на элементы со стороны проводов указан на рисунке В.6.  
 Рисунок В.5- Схема электрическая соединений машины СМА-5ФБ 840Т-XX



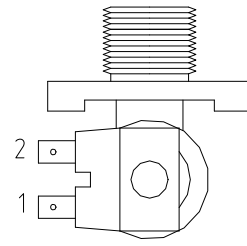
SK, BK



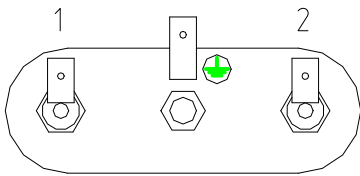
R



Y



EK



KA

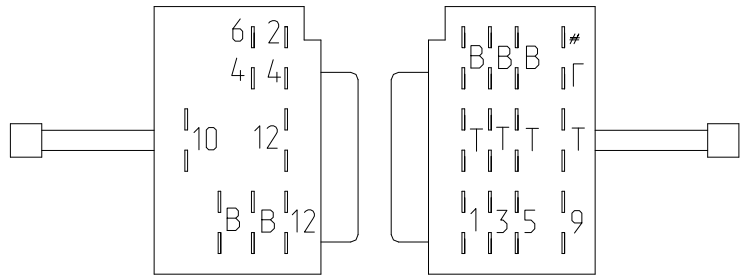
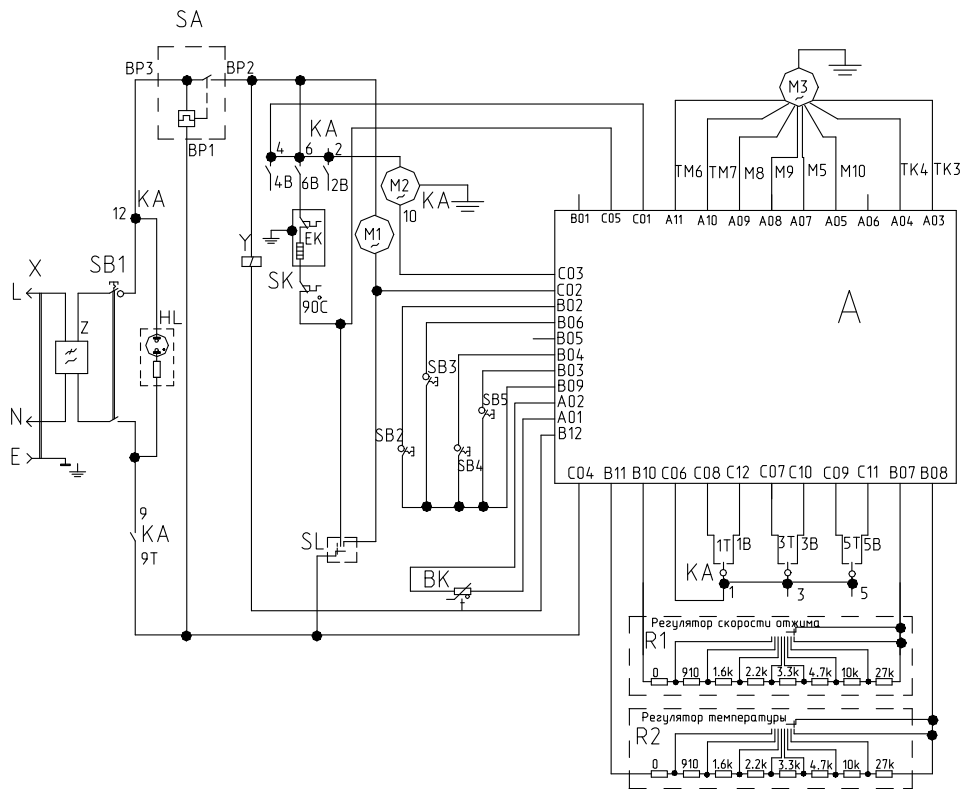


Рисунок В.6 - Вид на элементы со стороны проводов

Таблица В.4

Номер провода	Откуда идет	Маркировка начала	Куда поступает	Маркировка конца	Данные провода (сечение, мм; цвет)	Примечание
801	Z	FA	SB1	AS2	1.5 Коричневый	
802	Z	FA	SB1	AS5	1.5 Синий	
803	Z ⊕		M3 ⊕		1.0 Желто/зеленый	без маркировки
804	Z ⊕		KA ⊕		1.0 Желто/зеленый	без маркировки
805	SB1	AS3	KA	12	1.5 Коричневый	
806	SB1	AS6	KA	9	1.5 Синий	
807	SA	BP3	KA	12	1.5 Коричневый	
808	SA	BP1	KA	9T	0.5 Черный	
809	SA	BP2	KA	6	1.5 Черный	
810	Y	EV	M1	PS	0.75 Черный	
811	Y	EV	KA	6	0.75 Черный	
812	A	B12	Y	EV	0.5 Красный	
813	SK	TH90	EK	R	1.5 Серый	
814	A	A01	BK	TH	0.5 Белый	
815	M3 ⊕		EK ⊕		1.0 Желто/зеленый	без маркировки
816	KA	6B	EK	RF	1.5 Черный	
817	SK	TH90	SL	P13	1.5 Серый	
818	A	A02	BK	TH	0.5 Белый	
819	KA	9T	SL	P11	1.5 Черный	
820	A	C04	SL	P11	0.75 Черный	
821	A	C02	M1	PS	0.5 Красный	
822	A	C05	SL	P13	0.5 Серый	
823	M1	PS	SL	P14	0.5 Красный	
824	A	C01	KA	4	0.75 Черный	
825	A	C03	KA	10	0.5 Белый	
826	A	C06	KA	1	0.5 Черный	
827	A	C07	KA	3T	0.5 Голубой	
828	A	C08	KA	1T	0.5 Серый	
829	A	C09	KA	5T	0.5 Серый	
830	A	C10	KA	3B	0.5 Серый	
831	A	C11	KA	5B	0.5 Голубой	
832	A	C12	KA	1B	0.5 Голубой	
833	A	A03	M3	TK3	0.5 Красный	
834	A	A04	M3	TK4	0.5 Красный	
835	A	A05	M3	M10	0.75 Белый	
836	A	A07	M3	M5	0.75 Белый	
837	A	A08	M3	M9	0.75 Серый	
838	A	A09	M3	M8	0.75 Серый	
839	A	A10	M3	TM7	0.75 Черный	
840	A	A11	M3	TM6	0.75 Черный	
841	A	B02	SB2	SR3	0.5 Красный	
842	SB4	NC2	SB2	SR2	0.5 Черный	
843	A	B04	SB4	NC3	0.5 Черный	
844	SB4	NC2	SB3	IE2	0.5 Черный	
845	A	B06	SB3	IE3	0.5 Голубой	
846	A	B09	SB3	IE2	0.5 Черный	
847	A	B07	SB5	MC2	0.5 Белый	
848	A	B10	SB5	MC1	0.5 Черный	
849	A	B08	R	PH2	0.5 Красный	
850	A	B11	R	PH1	0.5 Черный	
851	HL		KA			ф. "A.Merloni s.p.a."
852	HL		KA			ф. "A.Merloni s.p.a."
853	L		Z		1.0 Коричневый	без маркировки
854	N		Z		1.0 Синий	без маркировки
855	E		Z		1.0 Желто/зеленый	без маркировки

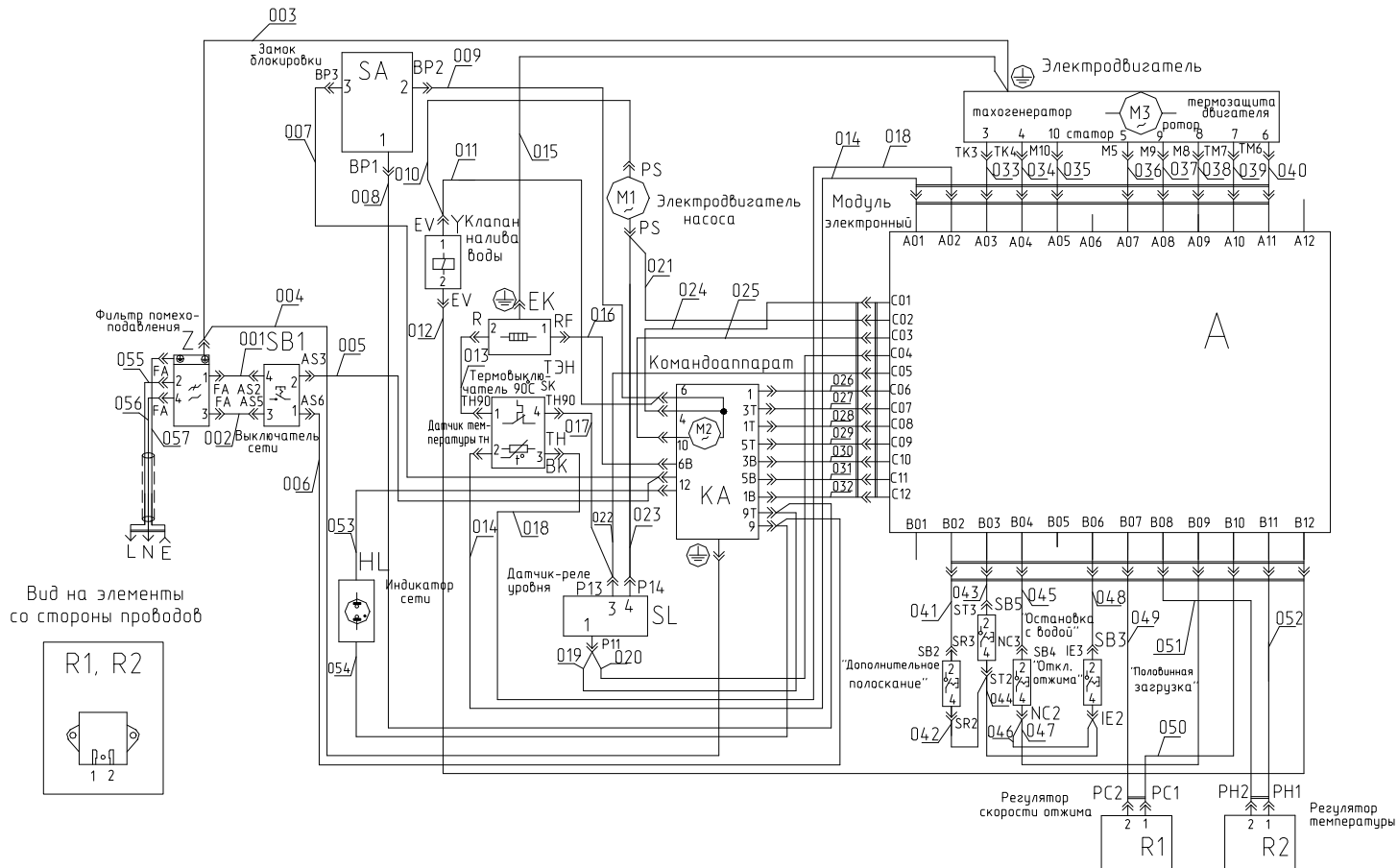


Перечень элементов указан в таблице В.5.

Рисунок В.7 - Схема электрическая принципиальная машины СМА-5ФБ 1040Т-ХХ

Таблица В.5

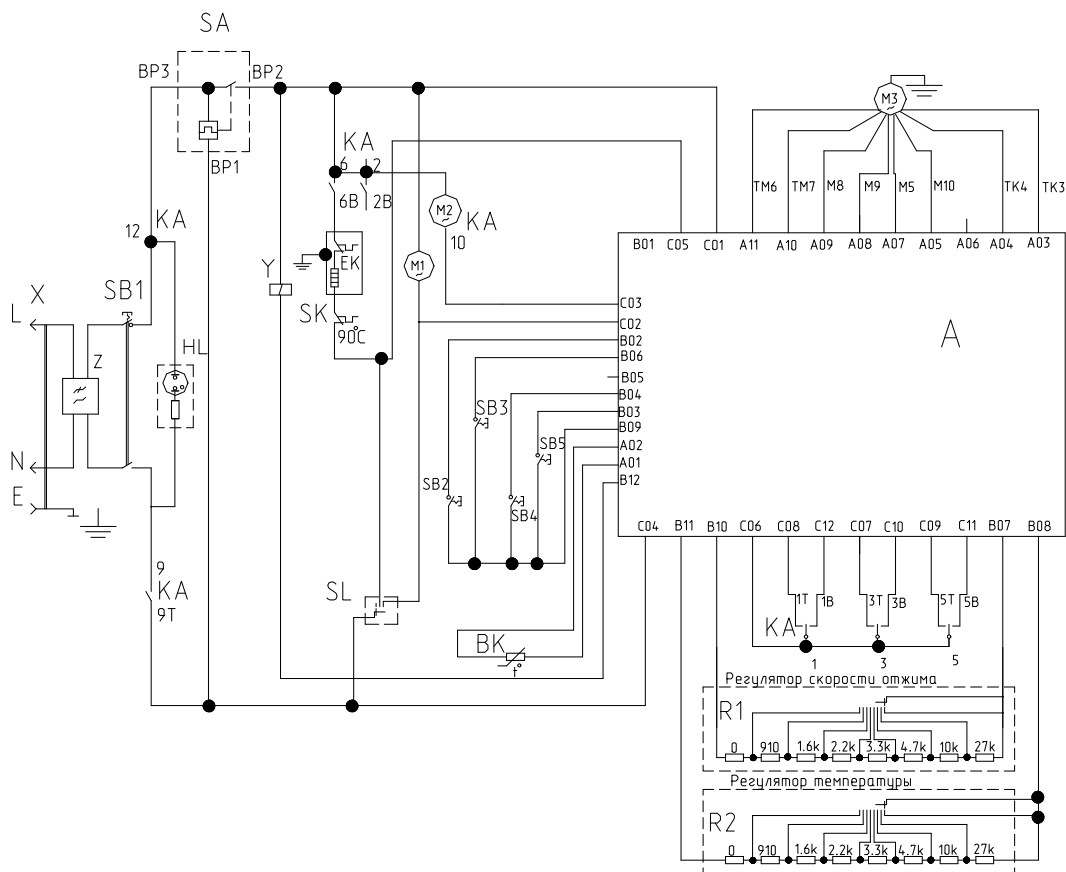
Поз. обозначение	Наименование	Кол.
A	Модуль электронный	1
BK	Датчик температурный	1
EK	ТЭН	1
HL	Индикатор сети	1
KA	Командоаппарат	1
M1	Электронасос	1
M2	Электродвигатель командоаппарата	1
M3	Электродвигатель	1
R1	Потенциометр	1
R2	Потенциометр	1
SA	Электрозамок блокировки двери	1
SB1	Выключатель ("включение\выключение машины")	1
SB2	Выключатель ("дополнительное полоскание")	1
SB3	Выключатель ("половинная загрузка")	1
SB4	Выключатель ("отключение отжима")	1
SB5	Выключатель ("остановка машины с водой в баке")	1
SK	Термовыключатель 90°C	1
SL	Датчик-реле уровня	1
X	Шнур сетевой	1
Y	Электроклапан	1
Z	Фильтр радиопомех	1



Соединения проводов указаны в таблице В.6.  
 Вид на остальные элементы со стороны проводов указаны на рисунке В.6.  
 Рисунок В.8- Схема электрическая соединений машины СМА-5ФБ 1040Т-ХХ

Таблица В.6

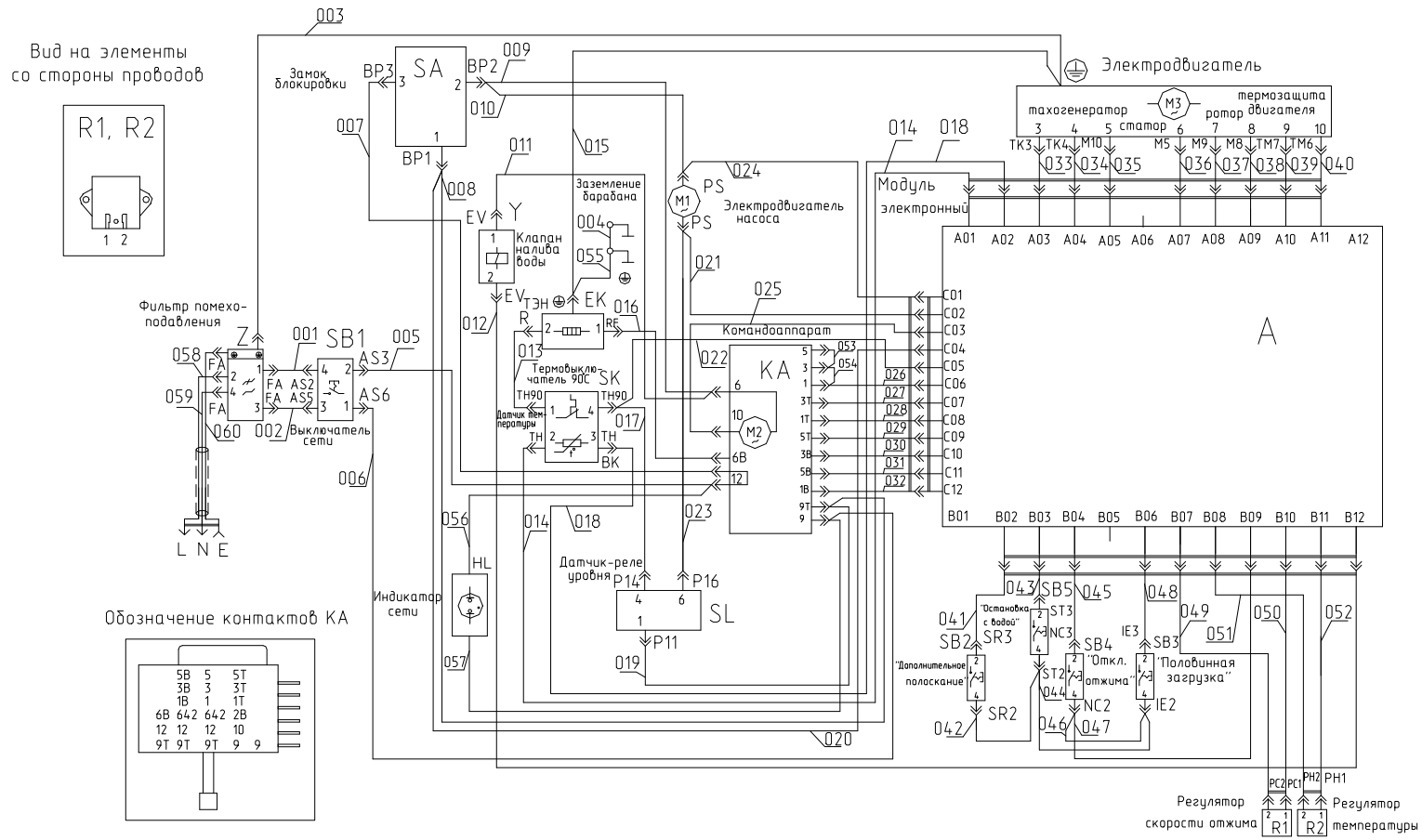
Номер провода	Откуда идет	Маркировка начала	Куда поступает	Маркировка конца	Данные провода (сечение, мм <sup>2</sup> , цвет)	Примечание
001	Z	FA	SB1	AS2	1.5 Коричневый	
002	Z	FA	SB1	AS5	1.5 Синий	
003	Z ⊕		M3 ⊕		1.0 Желто/зеленый	без маркировки
004	Z ⊕		KA ⊕		1.0 Желто/зеленый	без маркировки
005	SB1	AS3	KA	12	1.5 Коричневый	
006	SB1	AS6	KA	9	1.5 Синий	
007	SA	BP3	KA	12	1.5 Коричневый	
008	SA	BP1	KA	9T	0.5 Черный	
009	SA	BP2	KA	6	1.5 Черный	
010	Y	EV	M1	PS	0.75 Черный	
011	Y	EV	KA	6	0.75 Черный	
012	A	B12	Y	EV	0.5 Красный	
013	SK	TH90	EK	R	1.5 Серый	
014	A	A01	BK	TH	0.5 Белый	
015	M3 ⊕		EK ⊕		1.0 Желто/зеленый	без маркировки
016	KA	6B	EK	RF	1.5 Черный	
017	SK	TH90	SL	P13	1.5 Серый	
018	A	A02	BK	TH	0.5 Белый	
019	KA	9T	SL	P11	1.5 Черный	
020	A	C04	SL	P11	0.75 Черный	
021	A	C02	M1	PS	0.5 Красный	
022	A	C05	SL	P13	0.5 Серый	
023	M1	PS	SL	P14	0.5 Красный	
024	A	C01	KA	4	0.75 Черный	
025	A	C03	KA	10	0.5 Белый	
026	A	C06	KA	1	0.5 Черный	
027	A	C07	KA	3T	0.5 Голубой	
028	A	C08	KA	1T	0.5 Серый	
029	A	C09	KA	5T	0.5 Серый	
030	A	C10	KA	3B	0.5 Серый	
031	A	C11	KA	5B	0.5 Голубой	
032	A	C12	KA	1B	0.5 Голубой	
033	A	A03	M3	TK3	0.5 Красный	
034	A	A04	M3	TK4	0.5 Красный	
035	A	A05	M3	M10	0.75 Белый	
036	A	A07	M3	M5	0.75 Белый	
037	A	A08	M3	M9	0.75 Серый	
038	A	A09	M3	M8	0.75 Серый	
039	A	A10	M3	TM7	0.75 Черный	
040	A	A11	M3	TM6	0.75 Черный	
041	A	B02	SB2	SR3	0.5 Красный	
042	SB5	ST2	SB2	SR2	0.5 Черный	
043	A	B03	SB5	ST3	0.5 Фиолетовый	
044	SB5	ST2	SB3	IE2	0.5 Черный	
045	A	B04	SB4	NC3	0.5 Черный	
046	SB4	NC2	SB3	IE2	0.5 Черный	
047	A	B09	SB4	NC2	0.5 Черный	
048	A	B06	SB3	IE3	0.5 Голубой	
049	A	B07	R1	PC2	0.5 Белый	
050	A	B10	R1	PC1	0.5 Черный	
051	A	B08	R2	PH2	0.5 Красный	
052	A	B11	R2	PH1	0.5 Черный	
053	HL		KA			ф. "A.Merloni s.p.a."
054	HL		KA			ф. "A.Merloni s.p.a."
055	L		Z		1.0 Коричневый	без маркировки
056	N		Z		1.0 Синий	без маркировки
057	E		Z		1.0 Желто/зеленый	без маркировки



Перечень элементов указан в таблице В.7.  
 Рисунок В.9 - Схема электрическая принципиальная  
 машины СМА-5ФБ 1040Т1-ХХ

Таблица В.7

Поз. обозначение	Наименование	Кол.
A	Модуль электронный	1
BK	Датчик температурный	1
EK	ТЭН	1
HL	Индикатор сети	1
KA	Командоаппарат	1
M1	Электронасос	1
M2	Электродвигатель командоаппарата	1
M3	Электродвигатель	1
R1	Потенциометр	1
R2	Потенциометр	1
SA	Электрозамок блокировки дверцы	1
SB1	Выключатель ("включение/выключение машины")	1
SB2	Выключатель ("дополнительное полоскание")	1
SB3	Выключатель ("половинная загрузка")	1
SB4	Выключатель ("отключение отжима")	1
SB5	Выключатель ("остановка машины с водой баке")	1
SK	Термовыключатель 90°C	1
SL	Датчик-реле уровня	1
X	Шнур сетевой	1
Y	Электроклапан	1
Z	Фильтр радиопомех	1



Соединения проводов указаны в таблице В.8.

Вид на остальные элементы со стороны проводов указаны на рисунке В.6.  
Рисунок В.10 - Схема электрическая соединений машины СМА-5ФБ 1040Т1-ХХ

Таблица В.8

Номер провода	Откуда идет	Маркировка начала	Куда поступает	Маркировка конца	Данные провода (сечение,мм <sup>2</sup> цвет)	Примечание
001	Z	FA	SB1	AS2	1.5 Коричневый	
002	Z	FA	SB1	AS5	1.5 Синий	
003	Z ⊕		M3 ⊕		1.0 Желто/зеленый	без маркировки
004	барабан ⊕		барабан ⊕		1.0 Желто/зеленый	без маркировки
005	SB1	AS3	KA	12	1.5 Коричневый	
006	SB1	AS6	KA	9	1.5 Синий	
007	SA	BP3	KA	12	1.5 Коричневый	
008	SA	BP1	KA	9T	0.75 Черный	
009	SA	BP2	KA	6	1.5 Черный	
010	SA	BP2	M1	PS	0.75 Черный	
011	Y	EV	KA	6	0.5 Черный	
012	A	B12	Y	EV	0.5 Красный	
013	SK	TH90	EK	R	1.5 Серый	
014	A	A01	BK	TH	0.5 Белый	
015	M3 ⊕		EK ⊕		1.0 Желто/зеленый	без маркировки
016	KA	6B	EK	RF	1.5 Черный	
017	SK	TH90	SL	P14	1.5 Серый	
018	A	A02	BK	TH	0.5 Белый	
019	KA	9T	SL	P11	1.5 Черный	
020	A	C04	SA	BP1	0.75 Черный	
021	A	C02	M1	PS	0.5 Красный	
022	A	C05	SK	TH90	0.5 Серый	
023	M1	PS	SL	P16	0.5 Красный	
024	A	C01	M1	PS	0.75 Черный	
025	A	C03	KA	10	0.5 Белый	
026	A	C06	KA	1	0.5 Черный	
027	A	C07	KA	3T	0.5 Голубой	
028	A	C08	KA	1T	0.5 Серый	
029	A	C09	KA	5T	0.5 Серый	
030	A	C10	KA	3B	0.5 Серый	
031	A	C11	KA	5B	0.5 Голубой	
032	A	C12	KA	1B	0.5 Голубой	
033	A	A03	M3	TK3	0.5 Красный	
034	A	A04	M3	TK4	0.5 Красный	
035	A	A05	M3	M10	0.75 Белый	
036	A	A07	M3	M5	0.75 Белый	
037	A	A08	M3	M9	0.75 Серый	
038	A	A09	M3	M8	0.75 Серый	
039	A	A10	M3	TM7	0.75 Черный	
040	A	A11	M3	TM6	0.75 Черный	
041	A	B02	SB2	SR3	0.5 Красный	
042	SB5	ST2	SB2	SR2	0.5 Черный	
043	A	B03	SB5	ST3	0.5 Фиолетовый	
044	SB5	ST2	SB3	IE2	0.5 Черный	
045	A	B04	SB4	NC3	0.5 Черный	
046	SB4	NC2	SB3	IE2	0.5 Черный	
047	A	B09	SB4	NC2	0.5 Черный	
048	A	B06	SB3	IE3	0.5 Голубой	
049	A	B07	R1	PC2	0.5 Белый	
050	A	B10	R1	PC1	0.5 Черный	
051	A	B08	R2	PH2	0.5 Красный	
052	A	B11	R2	PH1	0.5 Черный	
053	KA	3	KA	5	0.5 Черный	
054	KA	1	KA	3	0.5 Черный	
055	EK ⊕		барабан ⊕		1.0 Желто/зеленый	без маркировки
056	HL		KA			ф. "A.Merloni s.p.a."
057	HL		KA			ф. "A.Merloni s.p.a."
058	L		Z		1.0 Коричневый	без маркировки
059	N		Z		1.0 Синий	без маркировки
060	E		Z		1.0 Желто/зеленый	без маркировки



Приложение Г  
Допустимые замены деталей

Таблица Г.1

Но- мер ри- сун- ка	Но- мер пози- ции	Код	Наименование	Допустимая замена		Примечание
2	24	032611780000	ОСНОВАНИЕ	908096000780	СМА 651002741 ОСНОВАНИЕ ИМП	
3	01	040204330000	МУФТА	908095000271	СМА 651008635 МУФТА	
	20	049900150000	РЫЧАГ	908095000211	СМА 049900150000 РЫЧАГ 520,840,1040 ИМП	
4	01А	065100844800	ШАЙБА	908095000051	СМА 040200910000 ШАЙБА 520,840,1040 ИМП(ПРОКЛАД ШЛАНГАД50	
7	03	065101668700	ТЕРМОВЫКЛЮЧАТЕЛЬ	908096000318	СМА 651016687 ТЕРМОВЫКЛЮЧАТЕЛЬ ИМП	
	34А	043800010000	БОЛТ	908096000140	СМА 438000100 БОЛТ ИМП(ВИНТЫ ФИКСИРОВАНИЯ ТОРМОЗОВ)	
8	02	065100977200	ПРУЖИНА	908095000272	СМА 651065822 ПРУЖИНА	
	03	065100751800	РЫЧАГ	908095003756	СМА 651007518 РЫЧАГ ИМП	
	13	044100630000	ХОМУТ	908095000030	КОЛЬЦО СТОПОРНОЕ	
	16Б	065101677000	ЭЛЕКТРОЗАМОК БЛОКИРОВКИ ДВЕРЦЫ	908095000060	СМА 651016770 ЭЛЕКТРОЗАМОК Е060 520,840,1040 ИМП	

Лист регистрации изменений									
Изм.	Номера листов (страниц)				Всего листов (страниц) в докум.	№ докум.	Входящий № сопроводительного докум. и дата	Подп.	Дата
	измененных	замененных	новых	аннулированных					
					МКАУ.332351.001 КДС				Лист
Изм.	Лист	№ докум.	Подп.	Дата					66