

ЗАКРЫТОЕ АКЦИОНЕРНОЕ ОБЩЕСТВО "АТЛАНТ"
ЗАВОД БЫТОВОЙ ТЕХНИКИ

МАШИНЫ СТИРАЛЬНЫЕ АВТОМАТИЧЕСКИЕ

СМА 50У89-ХХ

КАТАЛОГ ДЕТАЛЕЙ И СБОРОЧНЫХ ЕДИНИЦ

МКАУ.332352.050 КДС

Содержание

1	Порядок пользования каталогом	3
2	Иллюстрации и перечень сборочных единиц и деталей	4
3	Алфавитный указатель	15
	Приложение А Схема электрическая принципиальная и соединений.....	19
	Приложение Б Допустимые замены деталей	23

1 Порядок пользования каталогом

Каталог деталей и сборочных единиц МКАУ.332352.050 ҚДС (далее - каталог) предназначен для составления заявок на запасные части, технического обслуживания и ремонта машин стиральных автоматических СМА 50У89-ХХ, СМА 50У109-ХХ (далее - машин).

В каталоге принята сквозная нумерация рисунков и таблиц.

На рисунках 1-5 указаны сборочные единицы и детали, составляющие изделие, в аксонометрической проекции. Фигурными скобками на рисунках обозначены позиции деталей или сборочных единиц, входящих в сборочную единицу, номер позиции которой вынесен за скобку. В таблицах 1-5 следующих за рисунками, указаны: номер рисунка, номер позиции, код, наименование детали, количество деталей в конкретной модели машины или в сборочной единице, если позиция сборочной единицы на рисунке вынесена за фигурную скобку; исполнения машины (при наличии), примечание. Исполнения не указываются, если сборочные единицы, детали или прочие изделия применяются во всех исполнениях машины.

В алфавитном порядке в таблице 6 перечислены сборочные единицы, детали и стандартные изделия, указанные в таблицах 1-5.

В приложении А на рисунке А.1 приведена схема электрическая принципиальная и соединений.

В приложении Б указаны сведения о дефектации машины.

В приложении В указан демонтаж и монтаж сборочных единиц и деталей машины.

В приложении Г в таблице Г.1 указаны допустимые замены деталей, сборочных единиц, стандартных и покупных изделий.

Примечание – На запасные части поставляются детали обозначенные знаком «+».

2 Иллюстрации и перечень сборочных единиц и деталей

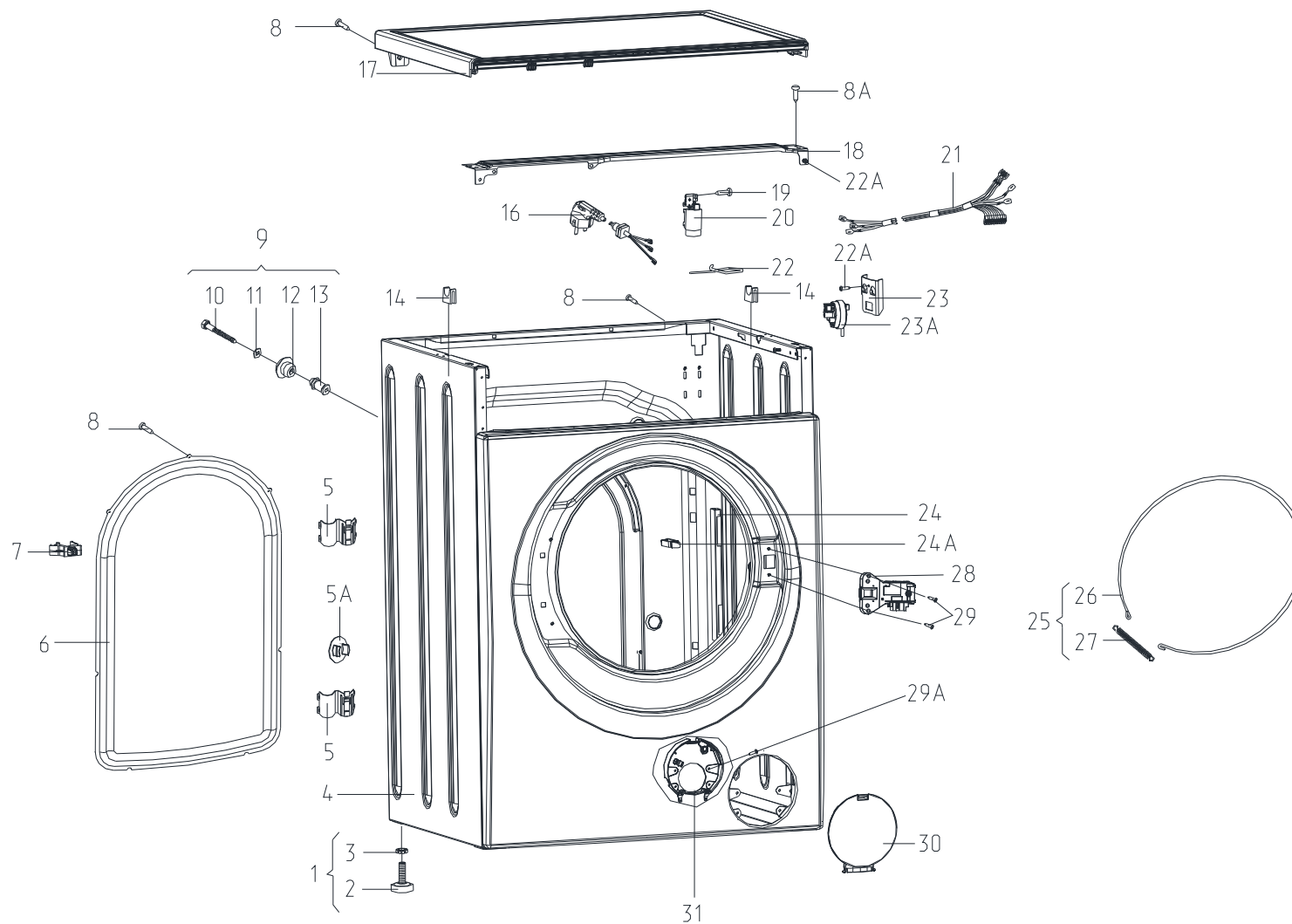


Рисунок 1 - Корпус

Таблица 1 - Перечень сборочных единиц и деталей

Но- мер ри- сун- ка	Но- мер пози- ции	Код	Наименование	Коли- чес- тво	Примечание	З/ч	
1	01	730155500100	Ножка	4		+	
	02	730131900200	Опора	4		+	
	03	991283835043	Гайка М10-6Н.04.019 ГОСТ 5916-70	4		+	
	04	730144405301	Корпус	1			
	05	775857700100	Держатель	2		+	
	05А	771162100100	Заглушка	4		+	
	06	773564100400	ПАНЕЛЬ ЗАДНЯЯ	1		+	
	07	775858401400	Держатель	1		+	
	08	991297000422	Винт ВZ 4.8x9.5 TC+Pz ART021291 ТТ-0094-2009 ф. TEVI	1	См. доп. замены	+	
	08А	991284832131	Винт Рt 4.8/8-9 ART025882-33 ТТ-0437-2011 ф. QIDONG HUITONG SCREW FACTORY	2			
	09	730161100100	Винт блокировочный	4		+	
	10	991297000458	Винт В 6.3x80 TE с/b ART021293 ТТ-0094-2009 ф. TEVI	1	См. доп. замены	+	
	11	071114100100	Шайба	4		+	
	12	771215100100	Втулка	4		+	
	13	771334100200	Втулка	4		+	
	14	775318200200	Опора	2		+	
	16	768563100700	Шнур сетевой	1	См. доп. замены	+	
	17	730515600701	Крышка	1		+	
	18	774542200900	Кронштейн	1		+	
	19	991297000419	Винт ВZ 4.2x10 TC+Pz Z 18 ART021509 ТТ-0094-2009 ф. TEVI	2	См. доп. замены	+	
	20	908092001040	Фильтр радиопомех LCR 095.21204.00 ТТ-0202-2009 ф. LCR Electronics (Kunshan) Co. LTD	1			+
	21	768562405600	Жгут	1			+
	22	902224910109	Стяжка полиамидная 4-160967-2 ТТ-0143-2009 ф. "AMP"	6		+	
	22А	991297000530	Винт SF 4x10 TC+Pz ART021288 ТТ-0094-2009 ф. TEVI	1	См. доп. замены	+	
	23	774532201100	Кронштейн	1		+	
	23А	908092001808	Датчик-реле уровня HD 505 G S1 02 ТТ-0530-2013 Metalflex	1	См. доп. замены	+	
	24	774535600100	Короб	1		+	
	24А	775858401500	Зажим	1		+	
	25	730153100400	Стяжка-хомут	1		+	
	26	775372500300	Хомут	1		+	
	27	775355200300	Пружина	1		+	
28	908092001903	Электрозамок блокировки дверцы ZV-449 T2 ТТ-0443-2012 Metalflex	1	См. доп. замены	+		
29	991297000406	Винт EJ 4.5x12 TMT с/b+Ph2 ART021292 ТТ-0094-2009 ф. TEVI	2				
29А	991297000420	Винт РТ 4x10 TC+Pz ART021290 ТТ-0094-2009 ф. TEVI	4			+	
30	773522102600	Крышка фильтра	1		+		
31	773127300400	Короб фильтра	1		+		

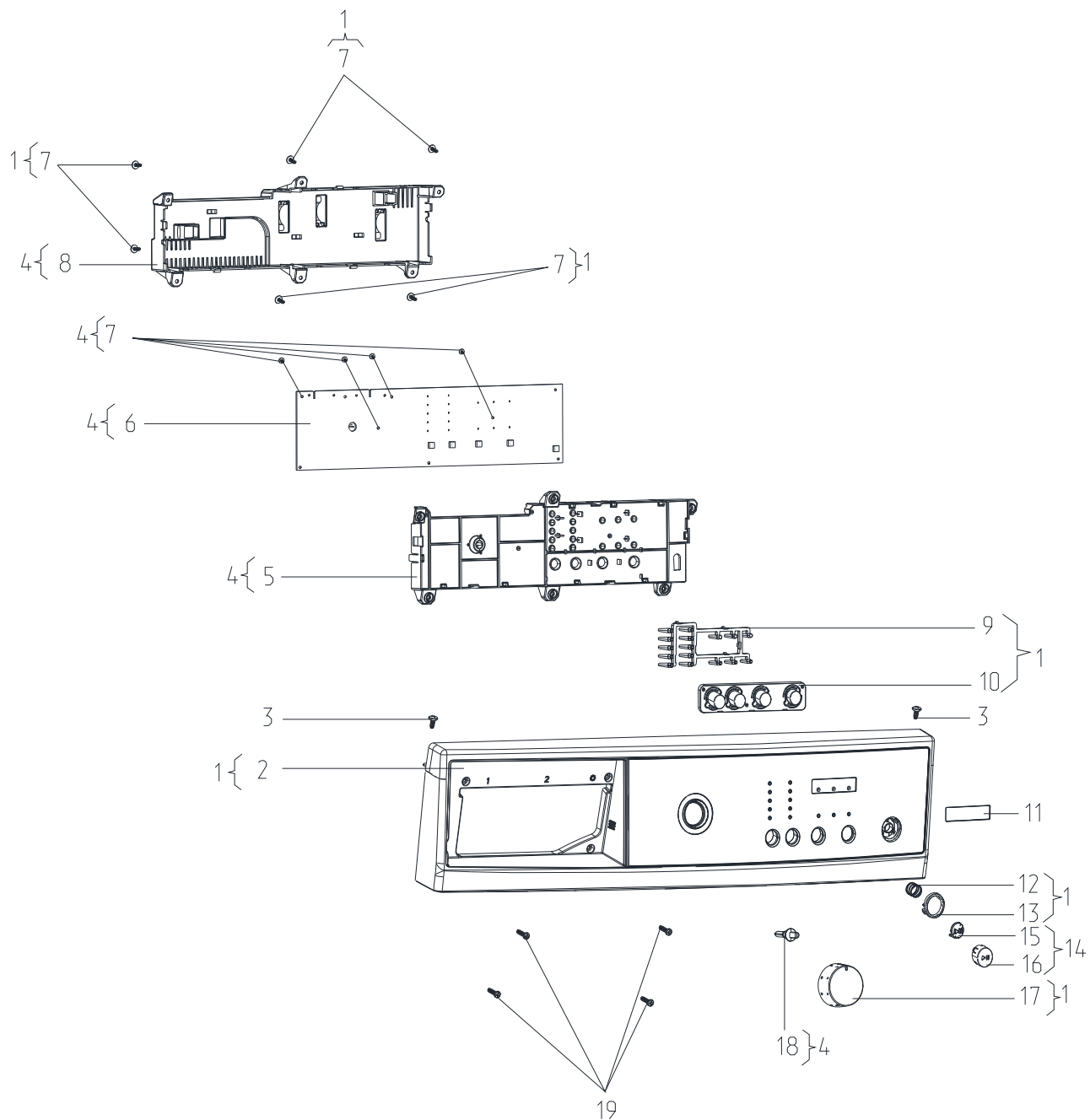


Рисунок 2 - Панель управления

Таблица 2 - Перечень сборочных единиц и деталей

Но- мер ри- сун- ка	Но- мер пози- ции	Код	Наименование	Коли- чес- тво	Примечание	З/ч
2	01	730141206104	ПАНЕЛЬ УПРАВЛЕНИЯ	1		
	02	773522410504	ПАНЕЛЬ УПРАВЛЕНИЯ	1		
	03	991297000422	Винт ВZ 4.8x9.5 TC+Pz ART021291 ТТ-0094-2009 ф. TEVI	2	См. доп. замены	+
	04	730125102600	Модуль электронный	1		+
	05	773114202300	КОРПУС	1		+
	06	908092000908	МОДУЛЬ ЭЛЕКТРОННЫЙ MAC109-1 ТТ-0511-2013	1		+
	07	991297000556	Винт РТ 3x10 TC+Pz ART021600-33 ТТ-0437-2011 ф. QIDONG HUITONG SCREW FACTORY	10	См. доп. замены	+
	08	773114202400	КОРПУС	1		+
	09	775575401800	Световод	1		+
	10	773114202200	Клавиши	1		+
	11	908082525020	Эмблема 250-20	1		+
	12	775351201200	Пружина	1		+
	13	771237100200	Вставка	1		+
	14	730365900800	Кнопка	1		+
	15	775575402000	Световод	1		+
	16	771239202300	Кнопка	1		+
	17	730365801000	Ручка	1		+
	18	771511100400	Ось	1		+
	19	991297000421	Винт РТ 4x16 TC+Pz ART021289 ТТ-0094-2009 ф. TEVI	4	См. доп. замены	+

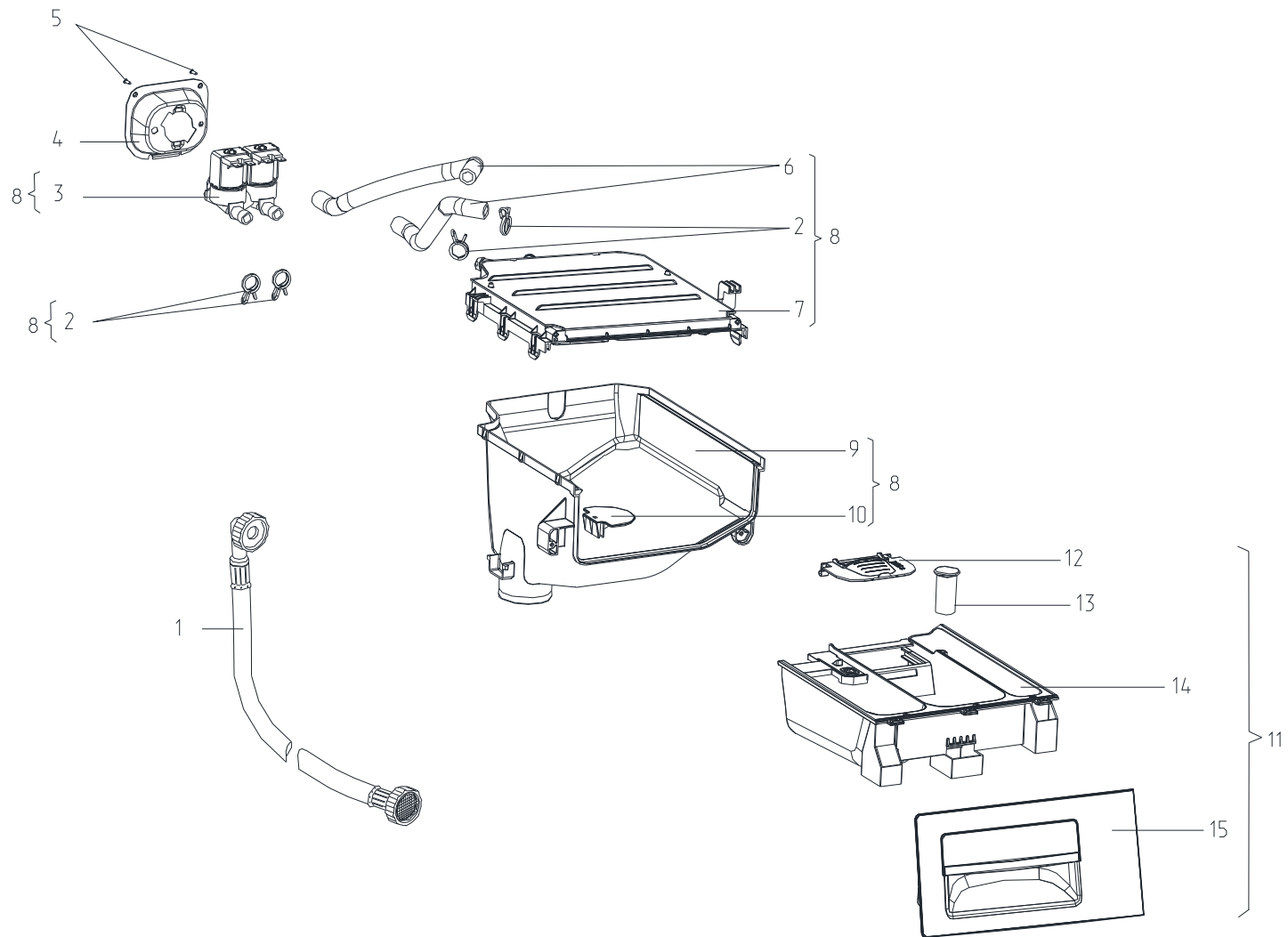


Рисунок 3 - Система налива воды

Таблица 3 - Перечень сборочных единиц и деталей

Но- мер ри- сун- ка	Но- мер пози- ции	Код	Наименование	Коли- чес- тво	Примечание	З/ч
3	01	908092001300	Шланг наливной RE-FLEX 2000 6R 105 L=1,55м ТТ-0029-2009 ф.Reflex	1	См. доп. замены	+
	02	908092002301	Зажим "YDNAC" 8010148 ТТ-0098- 2009 ф.CIMA spa	4		+
	03	908092004511	Электроклапан EV-218 (000771) ТТ-0478-2012 ф.EKI d.o.o.	1		+
	04	773541601700	Корпус	1		+
	05	991297000422	Винт BZ 4.8x9.5 TC+Pz ART021291 ТТ-0094-2009 ф.TEVI	2	См. доп. замены	+
	06	772318101701	ТРУБКА	2		+
	07	730125102500	Крышка	1		+
	08	730112608600	Диспенсер	1		
	09	773521403700	Основание	1		+
	10	774163100100	Перегородка	1		+
	11	730112200801	Лоток	1		
	12	774516900300	Шторка	1		+
	13	775751500600	Колпачок	1		+
	14	773521403800	Контейнер	1		+
	15	775378401200	Ручка диспенсера	1		+

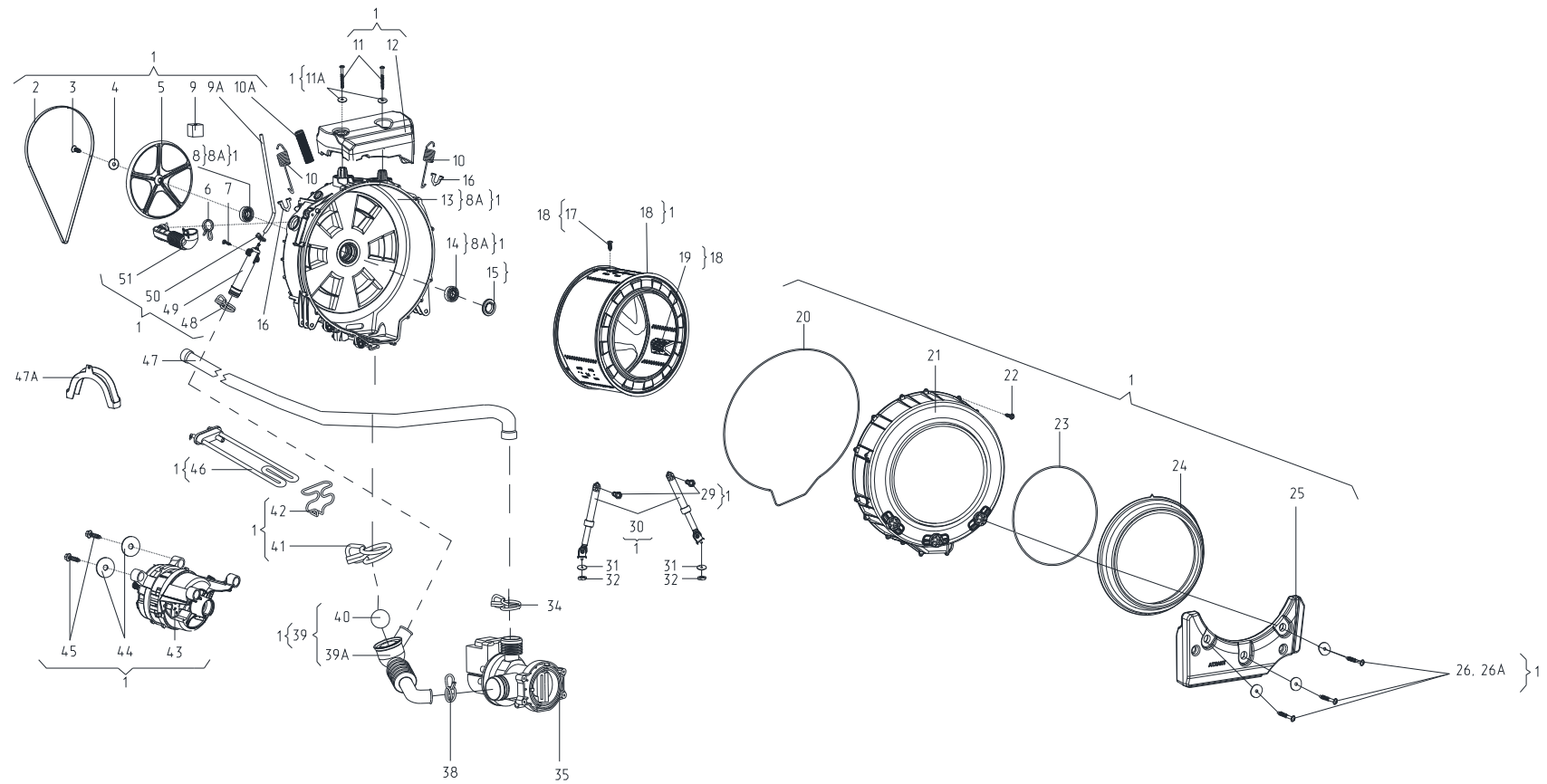


Рисунок 4 - Колебательная система

Таблица 4 - Перечень сборочных единиц и деталей

Но- мер ри- сун- ка	Но- мер пози- ции	Код	Наименование	Коли- чес- тво	Примечание	З/ч
4	01	730112609600	Бак 50У/800	1		
	02	908092003000	Ремень 8ЕРН1160 ТТ-0033-2009 ф. Optibelt	1	См. доп. замены	+
	03	991297000403	Винт М8х20 TS X 40 ART021295 ТТ-0094-2009 ф. TEVI	1		+
	04	775849100700	Шайба	1		+
	05	771239400300	Шкив	1		+
	06	908092002330	Зажим PRO/0196 ТТ-0098-2009 ф. СІМА spa	1	См. доп. замены	+
	07	991297000417	Винт В 3.9х19 TE с/в ART021285 ТТ-0094-2009 ф. TEVI	1		+
	08	908092004001	Подшипник 6204-2Z/C3 ТТ-0040-2009 ф. SKF	1		
	08А	730112604500	Бак	1		+
	09	771314100100	Втулка	1		+
	09А	772318100700	ТРУБКА	1		+
	10	775355301200	Пружина	2		+
	10А	772318100900	ТРУБКА	1		+
	11	991297000412	Винт РТ 10х75 ТМТ с/ф Torx 40 ART021280 ТТ-0094-2009 ф. TEVI	2	См. доп. замены	+
	11А	775849100600	Шайба	2		+
	12	774163501300	Противовес	1		+
	13	730126101500	Крышка бака	1		
	14	908092004002	Подшипник 6205-2Z/C3 ТТ-0040-2009 ф. SKF	1	См. доп. замены	
	15	908092003102	Манжета уплотнительная BAESLX7 30-52-8.5/10.5 ТТ-0079-2009 ф. Freudenberg Simrit GmbH&Co KG	1		
	16	775318200300	Опора	2		+
	17	991297000535	Винт М8х27 TSx40 ART021283 ТТ-0094-2009 ф. TEVI	3	См. доп. замены	+
	18	730414604000	Барабан 50У/800	1		+
	19	773522401600	Гребень	3		+
	20	774672500400	УПЛОТНИТЕЛЬ	1		+
	21	772422700900	Крышка бака	1		+
	22	991297000548	Винт DJ6.0х27 ART121284-2 ТТ-0094-2009 ф. ZPS Ltd Wieslaw Gawel	16	См. доп. замены	+
	23	775351201100	Пружина	1		+
	24	775251100900	УПЛОТНИТЕЛЬ ДВЕРЦЫ	1		+
	25	730433600802	Противовес	1		+
	26	991297000451	Винт MS10х30.5 ART021282-2 ТТ-0094-2009 ф. ZPS Ltd Wieslaw Gawel	3	См. доп. замены	+
	26А	775849100600	Шайба	3		+
29	775835400100	Штифт амортизатора	2		+	
30	908092002858	Амортизатор RD18 100N (с кронштейном) ТТ-0030-2009 ф. Suspra	2	См. доп. замены	+	
31	071114100100	Шайба	2		+	

Продолжение таблицы 4

Но- мер ри- сун- ка	Но- мер пози- ции	Код	Наименование	Коли- чес- тво	Примечание	З/ч
	32	991297000002	Гайка М6 UNI 5588 ARTCO0540 ТТ-0094-2009 ф.ТЕVI	2		+
	34	908092002302	Зажим "YDNAC" 8010350 ТТ-0098-2009 ф.СІМА spa	1	См. доп. замены	+
	35	908092000907	Электронасос DP25-2002 ТТ-0527-2013 ф. Tonlon motor	1		+
	38	908092002303	Зажим "YDNAC" 8010388 ТТ-0098-2009 ф.СІМА spa	1	См. доп. замены	+
	39	730266100702	Муфта слива	1		+
	39А	775252200802	Муфта слива	1		+
	40	908092001222	Шар 551G1157 ТТ-0043-2009 ф. Oldrati	1	См. доп. замены	+
	41	908092002307	Зажим "UNIFIL" BEA 079 ТТ-0098-2009 ф.СІМА spa	1		+
	42	775365500600	Держатель	1		+
	43	090167380022	Электродвигатель 1BA6738-2-0022 ТУ ВУ 100010198.075-2011	1	См. доп. замены	+
	44	775849100900	Шайба	2		+
	45	991297000425	Винт РТ 8x20 ТЕ с/б ART021382 ТТ-0094-2009 ф.ТЕVI	2	См. доп. замены	+
	46	908092001632	ТЭН SA14 03239 ТТ-0444-2012 ф. Bleckmann	1		+
	47	908092001311	Шланг сливной L=1,93 м ТТ-0032-2009 ф. Reflex	1		+
	47А	774147800200	Кронштейн	1		+
	48	908092002303	Зажим "YDNAC" 8010388 ТТ-0098-2009 ф.СІМА spa	1	См. доп. замены	+
	49	771615200100	Баллон	1		+
	50	908092002300	Зажим "YDNAC" 8010086 ТТ-0098-2009 ф.СІМА spa	1	См. доп. замены	+
	51	775252400200	ПАТРУБОК	1		+

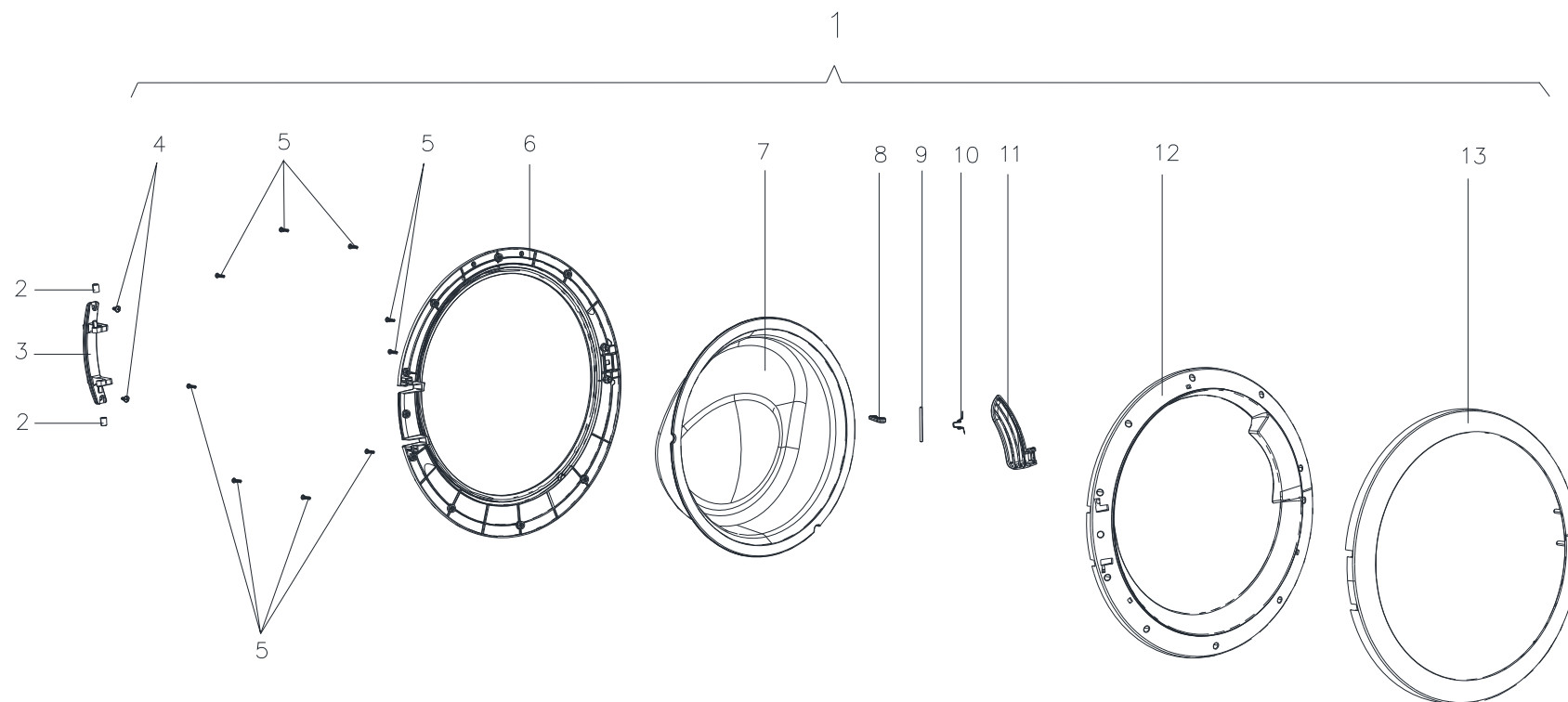


Рисунок 5 - Дверца

Таблица 5 - Перечень сборочных единиц и деталей

Но- мер ри- сун- ка	Но- мер пози- ции	Код	Наименование	Коли- чес- тво	Примечание	Э/ч
5	01	730534301900	Дверца	1		
	02	771332100200	Втулка	2		+
	03	773318100400	Кронштейн	1		+
	04	991297000422	Винт ВZ 4.8x9.5 TC+Pz ART021291 ТТ-0094-2009 ф.ТЕVI	2	См. доп. замены	+
	05	991297000421	Винт РТ 4x16 TC+Pz ART021289 ТТ-0094-2009 ф.ТЕVI	11		+
	06	771165800700	Основание	1		+
	07	771232201000	Стекло	1		+
	08	774327100200	Крючок	1		+
	09	771511100300	Ось	1		+
	10	775357400200	Пружина	1		+
	11	775333100600	Накладка	1		+
	12	771114101200	Обрамление	1		+
	13	771114101300	Обрамление	1		+

3 Алфавитный указатель

Перечень сборочных единиц и деталей, расположенных в алфавитном порядке, указан в таблице 6.

Таблица 6

Код	Наименование	Номер рисунка	Номер позиции	З/ч
908092002858	Амортизатор RD18 100N (с кронштейном) ТТ-0030-2009 ф. Suspa	4	30	+
730112604500	Бак	4	08А	+
730112609600	Бак 50У/800	4	01	
771615200100	Баллон	4	49	+
730414604000	Барабан 50У/800	4	18	+
991297000417	Винт В 3.9x19 TE с/b ART021285 ТТ-0094-2009 ф. TEVI	4	07	+
991297000458	Винт В 6.3x80 TE с/b ART021293 ТТ-0094-2009 ф. TEVI	1	10	+
991297000419	Винт ВZ 4.2x10 TC+Pz Z 18 ART021509 ТТ-0094-2009 ф. TEVI	1	19	+
991297000422	Винт ВZ 4.8x9.5 TC+Pz ART021291 ТТ-0094-2009 ф. TEVI	1	08	+
991297000422	Винт ВZ 4.8x9.5 TC+Pz ART021291 ТТ-0094-2009 ф. TEVI	2	03	+
991297000422	Винт ВZ 4.8x9.5 TC+Pz ART021291 ТТ-0094-2009 ф. TEVI	3	05	+
991297000422	Винт ВZ 4.8x9.5 TC+Pz ART021291 ТТ-0094-2009 ф. TEVI	5	04	+
991297000548	Винт DJ6.0x27 ART121284-2 ТТ-0094-2009 ф. ZPS Ltd Wieslaw Gawel	4	22	+
991297000406	Винт EJ 4.5x12 TMT с/b+Ph2 ART021292 ТТ-0094-2009 ф. TEVI	1	29	
991297000403	Винт M8x20 TS X 40 ART021295 ТТ-0094-2009 ф. TEVI	4	03	+
991297000535	Винт M8x27 TSx40 ART021283 ТТ-0094-2009 ф. TEVI	4	17	+
991297000451	Винт MS10x30.5 ART021282-2 ТТ-0094-2009 ф. ZPS Ltd Wieslaw Gawel	4	26	+
991297000412	Винт PT 10x75 TMT с/ф Torx 40 ART021280 ТТ-0094-2009 ф. TEVI	4	11	+
991297000556	Винт PT 3x10 TC+Pz ART021600-33 ТТ-0437-2011 ф. QIDONG HUITONG SCREW FACTORY	2	07	+
991297000420	Винт PT 4x10 TC+Pz ART021290 ТТ-0094-2009 ф. TEVI	1	29А	+
991297000421	Винт PT 4x16 TC+Pz ART021289 ТТ-0094-2009 ф. TEVI	2	19	+
991297000421	Винт PT 4x16 TC+Pz ART021289 ТТ-0094-2009 ф. TEVI	5	05	+
991297000425	Винт PT 8x20 TE с/b ART021382 ТТ-0094-2009 ф. TEVI	4	45	+
991284832131	Винт Pt 4.8/8-9 ART025882-33 ТТ-0437-2011 ф. QIDONG HUITONG SCREW FACTORY	1	08А	
991297000530	Винт SF 4x10 TC+Pz ART021288 ТТ-0094-2009 ф. TEVI	1	22А	+
730161100100	Винт блокировочный	1	09	+

Продолжение таблицы 6

Код	Наименование	Номер рисунка	Номер позиции	3/4
771237100200	Вставка	2	13	+
771215100100	Втулка	1	12	+
771334100200	Втулка	1	13	+
771314100100	Втулка	4	09	+
771332100200	Втулка	5	02	+
991283835043	Гайка М10-6Н.04.019 ГОСТ 5916-70	1	03	+
991297000002	Гайка М6 UNI 5588 ARTCO0540 ТТ-0094-2009 ф.ТЕVI	4	32	+
773522401600	Гребень	4	19	+
908092001808	Датчик-реле уровня HD 505 G S1 02 ТТ-0530-2013 Metalflex	1	23А	+
730534301900	Дверца	5	01	
775857700100	Держатель	1	05	+
775858401400	Держатель	1	07	+
775365500600	Держатель	4	42	+
730112608600	Диспенсер	3	08	
768562405600	Жгут	1	21	+
771162100100	Заглушка	1	05А	+
775858401500	Зажим	1	24А	+
908092002307	Зажим "UNIFIL" BEA 079 ТТ-0098-2009 ф.СІМА spa	4	41	+
908092002300	Зажим "YDNAC" 8010086 ТТ-0098-2009 ф.СІМА spa	4	50	+
908092002301	Зажим "YDNAC" 8010148 ТТ-0098-2009 ф.СІМА spa	3	02	+
908092002302	Зажим "YDNAC" 8010350 ТТ-0098-2009 ф.СІМА spa	4	34	+
908092002303	Зажим "YDNAC" 8010388 ТТ-0098-2009 ф.СІМА spa	4	38	+
908092002303	Зажим "YDNAC" 8010388 ТТ-0098-2009 ф.СІМА spa	4	48	+
908092002330	Зажим PRO/0196 ТТ-0098-2009 ф.СІМА spa	4	06	+
773114202300	КОРПУС	2	05	+
773114202400	КОРПУС	2	08	+
773114202200	Клавиши	2	10	+
730365900800	Кнопка	2	14	+
771239202300	Кнопка	2	16	+
775751500600	Колпачок	3	13	+
773521403800	Контейнер	3	14	+
774535600100	Короб	1	24	+
773127300400	Короб фильтра	1	31	+
730144405301	Корпус	1	04	
773541601700	Корпус	3	04	+
774542200900	Кронштейн	1	18	+
774532201100	Кронштейн	1	23	+
774147800200	Кронштейн	4	47А	+
773318100400	Кронштейн	5	03	+
730515600701	Крышка	1	17	+
730125102500	Крышка	3	07	+
730126101500	Крышка бака	4	13	
772422700900	Крышка бака	4	21	+
773522102600	Крышка фильтра	1	30	+

Продолжение таблицы 6

Код	Наименование	Номер рисунка	Номер позиции	3/ч
774327100200	Крючок	5	08	+
730112200801	Лоток	3	11	
908092000908	МОДУЛЬ ЭЛЕКТРОННЫЙ MAC109-1 ТТ-0511-2013	2	06	+
908092003102	Манжета уплотнительная BAESLX7 30-52- 8.5/10.5 ТТ-0079-2009 ф. Freudenberg Simrit GmbH&Co KG	4	15	
730125102600	Модуль электронный	2	04	+
730266100702	Муфта слива	4	39	+
775252200802	Муфта слива	4	39А	+
775333100600	Накладка	5	11	+
730155500100	Ножка	1	01	+
771114101200	Обрамление	5	12	+
771114101300	Обрамление	5	13	+
730131900200	Опора	1	02	+
775318200200	Опора	1	14	+
775318200300	Опора	4	16	+
773521403700	Основание	3	09	+
771165800700	Основание	5	06	+
771511100400	Ось	2	18	+
771511100300	Ось	5	09	+
773564100400	ПАНЕЛЬ ЗАДНЯЯ	1	06	+
730141206104	ПАНЕЛЬ УПРАВЛЕНИЯ	2	01	
773522410504	ПАНЕЛЬ УПРАВЛЕНИЯ	2	02	
775252400200	ПАТРУБОК	4	51	+
774163100100	Перегородка	3	10	+
908092004001	Подшипник 6204-2Z/C3 ТТ-0040-2009 ф. SKF	4	08	
908092004002	Подшипник 6205-2Z/C3 ТТ-0040-2009 ф. SKF	4	14	
774163501300	Противовес	4	12	+
730433600802	Противовес	4	25	+
775355200300	Пружина	1	27	+
775351201200	Пружина	2	12	+
775355301200	Пружина	4	10	+
775351201100	Пружина	4	23	+
775357400200	Пружина	5	10	+
908092003000	Ремень 8ЕРН1160 ТТ-0033-2009 ф. Optibelt	4	02	+
730365801000	Ручка	2	17	+
775378401200	Ручка диспенсера	3	15	+
775575401800	Световод	2	09	+
775575402000	Световод	2	15	+
771232201000	Стекло	5	07	+
902224910109	Стяжка полиамидная 4-160967-2 ТТ-0143-2009 ф."АМР"	1	22	+
730153100400	Стяжка-хомут	1	25	+
772318101701	ТРУБКА	3	06	+
772318100700	ТРУБКА	4	09А	+
772318100900	ТРУБКА	4	10А	+
908092001632	ТЭН SA14 03239 ТТ-0444-2012 ф. Bleckmann	4	46	+
774672500400	УПЛОТНИТЕЛЬ	4	20	+
775251100900	УПЛОТНИТЕЛЬ ДВЕРЦЫ	4	24	+

Продолжение таблицы 6

Код	Наименование	Номер рисунка	Номер позиции	3/4
908092001040	Фильтр радиопомех LCR 095.21204.00 ТТ-0202-2009 ф.LCR Electronics (Kunshan) Co. LTD	1	20	+
775372500300	Хомут	1	26	+
071114100100	Шайба	1	11	+
775849100700	Шайба	4	04	+
775849100600	Шайба	4	11А	+
775849100600	Шайба	4	26А	+
071114100100	Шайба	4	31	+
775849100900	Шайба	4	44	+
908092001222	Шар 551G1157 ТТ-0043-2009 ф.Oldrati	4	40	+
771239400300	Шкив	4	05	+
908092001300	Шланг наливной RE-FLEX 2000 6R 105 L=1,55м ТТ-0029-2009 ф.Reflex	3	01	+
908092001311	Шланг сливной L=1,93 м ТТ-0032-2009 ф.Reflex	4	47	+
768563100700	Шнур сетевой	1	16	+
775835400100	Штифт амортизатора	4	29	+
774516900300	Шторка	3	12	+
090167380022	Электродвигатель 1BA6738-2-0022 ТУ ВУ 100010198.075-2011	4	43	+
908092001903	Электрозамок блокировки дверцы ZV-449 T2 ТТ-0443-2012 Metalflex	1	28	+
908092004511	Электроклапан EV-218 (000771) ТТ-0478-2012 ф.EKI d.o.o.	3	03	+
908092000907	Электронасос DP25-2002 ТТ-0527-2013 ф.Tonlon motor	4	35	+
908082525020	Эмблема 250-20	2	11	+

Таблица А.1.

Поз. обозначение	Наименование	Кол.	Примечание
A1	Модуль электронный MAC109-1 ТТ-0511-2013	1	
BK1	Датчик температурный K276/4.8 ТТ-0108-2009 ф.Epcos	1	
EK1	ТЭН (см. таблицу 2)	1	
M1	Электродвигатель (см. таблицу 2)	1	
M2	Электродвигатель электронасоса DP25-2002 ТТ-0527-2013 ф. Tonlon motor	1	
SA1	Электрозамок блокировки двери ZV-449T2 ТТ-0443-2012 ф.Metalflex или электрозамок блокировки двери KM ТТ-0311-2010 ф. WENZHOU TIANJIAN ELECTRIC CO,LTD	1	
SL1	Датчик-реле уровня HD 505 G S102 ТТ-0530-2013 ф.Metalflex или датчик-реле уровня KS-3-02 ТТ-0342-2011 ф. Wenzhou Tianjian Electric Co., LTD	1	
X1	вилка опрессованная 57-16-250-60227 IEC53 3x1.0-1.7-4-B33B ТУ ВУ 200194876.006-2007 или	1	ПЧУП "Промдрус"
	вилка опрессованная 83-16-250-60227 IEC53 3x1.0-1.7-Г1-1 ТУ ВУ 400083186.079-2011 или		ОАО "Беларускадель"
	вилка опрессованная 007-16-250-60227 IEC53 3x1.0-1.7-Б2-5 ТУ ВУ 700063643.001-2010 или		ЧУП "Контакт-Бобруйск"
	вилка опрессованная 40-16-250-60227 IEC53 3x1.0-1.7-Б2-5 ТУ ВУ 700063643.001-2010 или		ЧУП "Контакт-Бобруйск"
	вилка опрессованная P-23 -16-250-H05VV-F 3G 1.0-1.7 ТТ-0199-2009 ф."Start" или		
	вилка опрессованная S.22-16-250-H05VV-F 3G 1.0-1.7 ТТ-0429-2012 ф.Patelec Elpena или		
	вилка опрессованная AU-003-16-250-H05VV-F 3G 1,0-1,7 ТТ-0339-2011 ф.Ningbo Aurich Electronics Co., Ltd		
Y1, Y2	Электроклапан EV218 (000771) ТТ-0478-2012 ф.EKI d.o.o.	1	
Z1	Фильтр радиопомех X17-1 ТТ-0269-2010 ф.Miflex S.A. или фильтр радиопомех LCR 095.21204.00 ТТ-0202-2009 ф.LCR Electronics (Kunshan) Co. Ltd. или фильтр радиопомех LCR 095.21204 ТТ-0490-2012 ф.LCR Electronics (Kunshan) Co. Ltd. или фильтр радиопомех сетевой ФС 250/16 RoHS ТУ ВУ 600073968.009-2013 или фильтр радиопомех сетевой ФС 250/12 ТУ 16-10КЖИ.116.013 ТУ или фильтр радиопомех сетевой LCR 116.014 FPS 250/12 ТУ 02-10.116.012 ТУ	1	ОАО "ЭНЭФ"
			ООО "Импульс"
			ЗАО "FINOTEC"

Таблица А.2

Обозначение	М1	ЕК1
СМА 50489-XX	<p>Электродвигатель 1BA6738-2-0022 ТУ ВУ 100010198.075-2011 или электродвигатель 1BA6738-2-0022-01 ТУ ВУ 100010198.075-2011 или электродвигатель CA32-003 ТТ-0059-2009 ф.Idea Motore</p>	<p>ТЭН RW84TF C077 ТТ-0479-2012 ф.IRCA или ТЭН SA14 03239 ТТ-0444-2012 ф.Bleckmann или ТЭН YDL6611-F2 ТТ-0404-2011 ф.Yumi Development Limited или ТЭН WABEN6611 ТТ-0498-2012 ф.HANGZHOU KAWAI ELECTRIC CO. LTD</p>
СМА 504109-XX	<p>Электродвигатель 1BA6738-2-0024 ТУ ВУ 100010198.075-2011 или электродвигатель 1BA6738-2-0024-01 ТУ ВУ 100010198.075-2011 или электродвигатель CA32-000 ТТ-0056-2009 ф.Idea Motore</p>	

Таблица А.3

Обозначение провода	Откуда идет	Куда поступает	Данные провода	Примечание
01	Z1-X2:1	A1-X8:1	1 мм ² синий	
02	Z1-X2:2	A1-X8:2	1 мм ² коричневый	
03	A1-X9:1	EK1:1	1 мм ² коричневый	
04	A1-X9:2	SL1-X7:3	1 мм ² синий	
05	A1-X10:1	SA1-X5:1	0,5 мм ² синий	
06	A1-X10:2	Y1:1	0,5 мм ² синий	
07	A1-X10:3	Y2:1	0,5 мм ² синий	
08	A1-X10:4	M2-X4:1	0,5 мм ² синий	
09	A1-X10:5	SL1-X7:1	0,5 мм ² синий	
10	A1-X10:6	SL1-X7:4	0,5 мм ² синий	
11	A1-X10:7	M1-X3:1	0,75 мм ² красный	
12	A1-X10:8	M1-X3:2	0,75 мм ² красный	
13	A1-X10:9	BK1-X6:1	0,75 мм ² синий	
14	A1-X10:10	BK1-X6:2	0,75 мм ² синий	
15	A1-X11:1	M1-X3:5	0,75 мм ² красный	
16	A1-X11:2	M1-X3:3	0,75 мм ² красный	
18	A1-X11:4	M1-X3:7	0,75 мм ² красный	
19	A1-X11:5	M1-X3:4	0,75 мм ² красный	
20	A1-X11:6	Y1:2	0,5 мм ² синий	
21	A1-X11:7	M2-X4:2	0,5 мм ² синий	
22	A1-X11:8	SA1-X6:3	0,75 мм ² красный	
23	A1-X11:9	SA1-X6:2	0,75 мм ² синий	
24	EK1:2	SL1-X8:2	1 мм ² синий	
25	Y1:2	Y2:2	0,5 мм ² синий	
26	Z1: ⊕	EK1: ⊕	1 мм ² зелено-желтый	
27	EK1: ⊕	M2 ⊕	1 мм ² зелено-желтый	

Приложение Б
Допустимые замены деталей

Таблица Г.1

Но- мер ри- сун- ка	Но- мер пози- ции	Код	Наименование	Допустимая замена		Примечание
1	08	991297000422	Винт BZ 4.8x9.5 TC+Pz ART021291 TT-0094-2009 ф.ТЕVI	991297000531	Винт BW4.8x9KB/1 ART021291-1 TT-0094-2009 ф.MARCOPOL	
				991297000435	Винт M4x10 ART021509-2 TT-0094-2009 ф.ZPS Ltd Wieslaw Gawel	
				991297000570	Винт PP 4.2x10 ART021509-33 TT-0437-2011 ф.QIDONG HUITONG SCREW FACTORY	
	10	991297000458	Винт B 6.3x80 TE c/b ART021293 TT-0094-2009 ф.ТЕVI	991297000459	Винт B6P6.3x80/60BH ART021293-1 TT-0094-2009 ф.MARCOPOL	
				991297000442	Винт St6.3x80 ART021293-2 TT-0094-2009 ф.ZPS Ltd Wieslaw Gawel	
	16	768563100700	Шнур сетевой	768563100900	Шнур сетевой	По заказ-наряду
	19	991297000419	Винт BZ 4.2x10 TC+Pz Z 18 ART021509 TT-0094-2009 ф.ТЕVI	991297000410	Винт BWZ4.2x10KB/1 ART021509-1 TT-0094-2009 ф.MARCOPOL	
				991297000435	Винт M4x10 ART021509-2 TT-0094-2009 ф.ZPS Ltd Wieslaw Gawel	
				991297000570	Винт PP 4.2x10 ART021509-33 TT-0437-2011 ф.QIDONG HUITONG SCREW FACTORY	
20	908092001040	Фильтр радиопомех LCR 095.21204.00 TT-0202-2009 ф.LCR Electronics (Kunshan) Co.	908092001041	Фильтр радиопомех LCR 095.21204 TT-0490-2012 ф.LCR Electronics (Kunshan) Co.LTD		

Продолжение таблицы Г.1

Но- мер ри- сун- ка	Но- мер пози- ции	Код	Наименование	Допустимая замена		Примечание
			LTD	908092001045	Фильтр радиопомех X17-1 ТТ-0269-2010 ф.Miflex S.A.	
				908092001044	Фильтр радиопомех сетевой LCR 116.014 FPS250/12 ТУ 02-10.116.012ТУ	
				908092001039	Фильтр радиопомех сетевой ФС 250/12 ТУ 16-10 КЖИ.116.013 ТУ	
				908092001036	Фильтр радиопомех сетевой ФС 250/16 RoHS ТУ BY 600073968.009-2007	
	21	768562405600	Жгут	768562405601	Жгут	
	22A	991297000530	Винт SF 4x10 TC+Pz ART021288 ТТ-0094-2009 ф.TEVI	991297000437	Винт M4x10 ART021288-2 ТТ-0094-2009 ф.ZPS Ltd Wieslaw Gawel	
				991297000499	Винт PP 4x10 ART021288-33 ТТ-0437-2011 ф.QIDONG HUITONG SCREW FACTORY	
				991297000534	Винт WWM4x10KB-SF ART021288-1 ТТ-0094-2009 ф.MARCOPOL	
	23A	908092001808	Датчик-реле уровня HD 505 G S1 02 ТТ-0530-2013 Metalflex	908092000404	Датчик-реле уровня KS-3-02 ТТ-0342-2011 ф.Wenzhou Tianjian Electric Co., LTD	
	28	908092001903	Электрозамок блокировки дверцы ZV-449 T2 ТТ-0443-2012 Metalflex	908092001907	Электрозамок блокировки дверцы KM ТТ-0311-2010 ф.WENZHOU TIANJIAN ELECTRIC CO. LTD	
	29	991297000406	Винт EJ 4.5x12 TMT c/b+Ph2 ART021292 ТТ-0094-2009 ф.TEVI	991297000486	Винт PP 4.5x12 ART021292-33 ТТ-0437-2011 ф.QIDONG HUITONG SCREW FACTORY	

Продолжение таблицы Г.1

Но- мер ри- сун- ка	Но- мер пози- ции	Код	Наименование	Допустимая замена		Примечание
	29А	991297000420	Винт РТ 4х10 ТС+Pz ART021290 ТТ-0094-2009 ф.ТЕВИ	991297000487	Винт PS4.5х12 ART021292-2 ТТ-0094-2009 ф.ZPS Ltd Wieslaw Gawel	
				991297000407	Винт TP4.6х12KB-1 ART021292-1 ТТ-0094-2009 ф.MARCOPOL	
				991297000494	Винт PP 4х10 SP ART021290-33 ТТ-0437-2011 ф.QIDONG HUITONG SCREW FACTORY	
				991297000420	Винт РТ 4х10 ТС+Pz ART021290 ТТ-0094-2009 ф.ТЕВИ	
				991297000438	Винт TW4.1х10KB-1 ART021290- 1 ТТ-0094-2009 ф.MARCOPOL	
2	03	991297000422	Винт ВZ 4.8х9.5 ТС+Pz ART021291 ТТ-0094-2009 ф.ТЕВИ	991297000531	Винт BW4.8х9KB/1 ART021291-1 ТТ-0094-2009 ф.MARCOPOL	
				991297000495	Винт PP 4.8х10 ART021291-33 ТТ-0437-2011 ф.QIDONG HUITONG SCREW FACTORY	
				991297000440	Винт St4.8х9.5 ART021291-2 ТТ-0094-2009 ф.ZPS Ltd Wieslaw Gawel	
	19	991297000421	Винт РТ 4х16 ТС+Pz ART021289 ТТ-0094-2009 ф.ТЕВИ	991297000460	Винт MS4.0х16 ART021289-2 ТТ-0094-2009 ф.ZPS Ltd Wieslaw Gawel	
				991297000493	Винт PP 4х16 SM ART021289-33 ТТ-0437-2011 ф.QIDONG HUITONG SCREW FACTORY	
				991297000439	Винт TW4.1х16KB-1 ART021289- 1 ТТ-0094-2009 ф.MARCOPOL	

Продолжение таблицы Г.1

Но-мер ри-сун-ка	Но-мер пози-ции	Код	Наименование	Допустимая замена		Примечание
3	01	908092001300	Шланг наливной RE-FLEX 2000 6R 105 L=1,55м ТТ-0029-2009 ф.Reflex	908092001303	Шланг наливной PY-3C ТТ-0328-2011 ф. "PanYu Plastic Factory"	
				908092001302	Шланг наливной ТВХ-100 L=1,55м ТТ-0054-2009 ООО "Угличский завод полимеров" (Tuboflex)	
	05	991297000422	Винт BZ 4.8x9.5 TC+Pz ART021291 ТТ-0094-2009 ф.TEVI	991297000531	Винт BW4.8x9KB/1 ART021291-1 ТТ-0094-2009 ф.MARCOPOL	
				991297000495	Винт PP 4.8x10 ART021291-33 ТТ-0437-2011 ф.QIDONG HUITONG SCREW FACTORY	
				991297000440	Винт St4.8x9.5 ART021291-2 ТТ-0094-2009 ф.ZPS Ltd Wieslaw Gaweł	
	4	02	908092003000	Ремень 8EPH1160 ТТ-0033-2009 ф. Optibelt	908092003031	Ремень 7EPH 1162 EH 91 ТТ-0316-2010 ООО"РПИ КурскПром"
908092003030					Ремень 7PHE1162 EH91 ТТ-0035-2009 ф. Hutchinson	
908092003041					Ремень 8EPH1160 ТТ-0270-2010 ф.Better	
908092003033					Ремень 8EPH1160 ТТ-0343-2011ф.Gates	
03		991297000403	Винт M8x20 TS X 40 ART021295 ТТ-0094-2009 ф.TEVI	991297000436	Винт M8x20 ART021295-2 ТТ-0094-2009 ф.ZPS Ltd Wieslaw Gaweł	

Продолжение таблицы Г.1

Но- мер ри- сун- ка	Но- мер пози- ции	Код	Наименование	Допустимая замена		Примечание
				991297000572	Винт PT M8x20 TORX40 ART021295-33 TT-0437-2011 ф.QIDONG HUITONG SCREW FACTORY	
				991297000540	Винт WSM8x20TB-10.9 ART021295-1 TT-0094-2009 ф.MARCOPOL	
	06	908092002330	Зажим PRO/0196 TT-0098-2009 ф.CIMA spa	908092002310	Зажим 8010554-1 TT-0024-2008 ф.Changyi Yongfu Spring Co.,Ltd	
	07	991297000417	Винт В 3.9x19 TE с/б ART021285 TT-0094-2009 ф.TEVI	991297000434	Винт В6P3.9x19B ART021285-1 TT-0094-2009 ф.MARCOPOL	
				991297000492	Винт HF 3.9x19 ART021285-33 TT-0437-2011 ф.QIDONG HUITONG SCREW FACTORY	
				991297000537	Винт St3.9x19 ART021285-2 TT-0094-2009 ф.ZPS Ltd Wieslaw Gawel	
	08	908092004001	Подшипник 6204-2Z/C3 TT-0040-2009 ф. SKF	908092004004	Подшипник 6204-2Z-C3 TT-0278-2010 ф.Wuxi Huayang Rolling Bearing Co., Ltd	
				908092004010	Подшипник 6204-C-2Z-C3 TT-0041-2009 ф.FAG	
				908092004040	Подшипник 6204ZZ-C3 TT-0310-2010 ф.Yumi DL, Ltd	
	09	771314100100	Втулка	908092003030	Ремень 7PHE1162 EH91 TT-0035-2009 ф. Hutchinson	
	11	991297000412	Винт PT 10x75 TMT с/ф Torx 40 ART021280 TT-0094-2009 ф.TEVI	991297000430	Винт MS10x76.5 ART021280-2 TT-0094-2009 ф.ZPS Ltd Wieslaw Gawel	

Продолжение таблицы Г.1

Но-мер ри-сун-ка	Но-мер пози-ции	Код	Наименование	Допустимая замена		Примечание
				991297000412	Винт PT 10x75 TMT c/f Torx 40 ART021280 TT-0094-2009 ф. TEVI	
				991297000544	Винт TP10.2x75/50 TB-1 8.8 ART021280-1 TT-0094-2009 ф. MARCO POL	
	14	908092004002	Подшипник 6205-2Z/C3 TT-0040-2009 ф. SKF	908092004040	Подшипник 6204ZZ-C3 TT-0310-2010 ф. Yumi DL, Ltd	
				908092004005	Подшипник 6205-2Z-C3 TT-0278-2010 ф. Wuxi Huayang Rolling Bearing Co., Ltd	
				908092004011	Подшипник 6205-C-2Z-C3 TT-0041-2009 ф. FAG	
	15	908092003102	Манжета уплотнительная BAESLX7 30-52-8.5/10.5 TT-0079-2009 ф. Freudenberg Simrit GmbH&Co KG	908092003080	Манжета уплотнительная TGS 30x52,1x8,5/10,5 TT-0315-2010 ф. Trelleborg Sealing Solutions	
				908092003120	Манжета уплотнительная AON-30x52x8,5/10,5 TT-0053-2009 ф. ZWWG s.c.	
	17	991297000535	Винт M8x27 TSx40 ART021283 TT-0094-2009 ф. TEVI	991297000535	Винт M8x27 TSx40 ART021283 TT-0094-2009 ф. TEVI	
				991284832133	Винт PT M8x27 TORX40 ART021283-33 TT-0437-2011 ф. QIDONG HUITONG SCREW FACTORY	
	22	991297000548	Винт DJ6.0x27 ART121284-2 TT-0094-2009 ф. ZPS Ltd Wieslaw Gawel	991284832132	Винт HF 6x27 ART121284-33 TT-0437-2011 ф. QIDONG HUITONG SCREW FACTORY	

Продолжение таблицы Г.1

Но- мер ри- сун- ка	Но- мер пози- ции	Код	Наименование	Допустимая замена		Примечание
	26	991297000451	Винт MS10x30.5 ART021282-2 ТТ-0094-2009 ф.ZPS Ltd Wieslaw Gawel	991284832137	Винт PT 10x30.5 TORX40 ART021282-33 ТТ-0437-2011 ф.QIDONG HUITONG SCREW FACTORY	
				991297000545	Винт TP10.2x30.5/23 TB-1 8.8 ART021282-1 ТТ-0094-2009 ф.MARCOPOL	
	30	908092002858	Амортизатор RD18 100N (с кронштейном) ТТ-0030-2009 ф. Suspa	908092002883	Амортизатор AJ 100N (с кронштейном) ТТ-0036-2009 ф. Cima	
	34	908092002302	Зажим "YDNAC" 8010350 ТТ-0098-2009 ф.CIMA spa	908092002291	Зажим 5200350 ТТ-0047-2009 ф.Telform	
				908092002313	Зажим 8010350-1 ТТ-0024-2008 ф.Changyi Yongfu Spring Co.,Ltd	
	38	908092002303	Зажим "YDNAC" 8010388 ТТ-0098-2009 ф.CIMA spa	775365500401	Зажим	
				908092002293	Зажим 5200388 ТТ-0047-2009 ф.Telform	
				908092002315	Зажим 8010388-1 ТТ-0024-2008 ф.Changyi Yongfu Spring Co.,Ltd	
	40	908092001222	Шар 551G1157 ТТ-0043-2009 ф.Oldrati	908092001221	Шар ø46 мм ART-000002 ТТ-0052-2009 ф.Shangyn Hongda Plastics Industry Co., Ltd	
	41	908092002307	Зажим "UNIFIL" BEA 079 ТТ-0098-2009 ф.CIMA spa	908092002316	Зажим BEA 079-1 ТТ-0024-2008 ф.Changyi Yongfu Spring Co.,Ltd	
	43	090167380022	Электродвигатель 1BA6738-2- 0022 ТУ ВУ 100010198.075-2011	090167382201	ЭЛЕКТРОДВИГАТЕЛЬ 1BA6738- 2-0022-01 ТУ ВУ100010198.075- 2011	
				908092000842	Электродвигатель CA32-003 ТТ-0059-2009 ф.IdeaMotore	

Продолжение таблицы Г.1

Но- мер ри- сун- ка	Но- мер пози- ции	Код	Наименование	Допустимая замена		Примечание
	45	991297000425	Винт PT 8x20 TE с/б ART021382 TT-0094-2009 ф.TEVI	991284832135	Винт HF 8x20 ART021382-33 TT-0437-2011 ф.QIDONG HUITONG SCREW FACTORY	
				991297000436	Винт M8x20 ART021295-2 TT-0094-2009 ф.ZPS Ltd Wieslaw Gawel	
				991297000543	Винт T6P8.2x20BH ART021382-1 TT-0094-2009 ф.MARCOPOL	
	46	908092001632	ТЭН SA14 03239 TT-0444-2012 ф.Bleckmann	908092001613	ТЭН RW84TF C077 TT-0479-2012 ф.IRCA	
				908092001655	ТЭН WABEN6611 TT-0498-2012 ф.Hangzhou Kawai Electric Co.Ltd.	
				908092001661	ТЭН YDL6611-F2 TT-0404-2011 ф.Yumi Development Limited	
50	908092002300	Зажим "YDNAC" 8010086 TT-0098-2009 ф.CIMA spa	908092002311	Зажим 8010086-1 TT-0024-2008 ф.Changyi Yongfu Spring Co.,Ltd		
5	04	991297000422	Винт BZ 4.8x9.5 TC+Pz ART021291 TT-0094-2009 ф.TEVI	991297000531	Винт BW4.8x9KB/1 ART021291-1 TT-0094-2009 ф.MARCOPOL	
				991297000494	Винт PP 4x10 SP ART021290-33 TT-0437-2011 ф.QIDONG HUITONG SCREW FACTORY	
				991297000440	Винт St4.8x9.5 ART021291-2 TT-0094-2009 ф.ZPS Ltd Wieslaw Gawel	
	05	991297000421	Винт PT 4x16 TC+Pz ART021289 TT-0094-2009 ф.TEVI	991297000460	Винт MS4.0x16 ART021289-2 TT-0094-2009 ф.ZPS Ltd Wieslaw Gawel	
				991297000493	Винт PP 4x16 SM ART021289-33 TT-0437-2011 ф.QIDONG HUITONG SCREW FACTORY	

Продолжение таблицы Г.1

Но- мер ри- сун- ка	Но- мер пози- ции	Код	Наименование	Допустимая замена		Примечание
				991297000439	Винт TW4.1x16KB-1 ART021289-1 ТТ-0094-2009 ф.MARCOPOL	

Лист регистрации изменений									
Изм.	Номера листов (страниц)				Всего листов (страниц) в докум.	№ докум.	Входящий № сопроводительного докум. и дата	Подп.	Дата
	измененных	замененных	новых	аннулированных					
					МКАУ.332352.050 КДС				Лист
Изм.	Лист	№ докум.	Подп.	Дата					32