

**ЗАКРЫТОЕ АКЦИОНЕРНОЕ ОБЩЕСТВО "АТЛАНТ"
ЗАВОД БЫТОВОЙ ТЕХНИКИ**

МАШИНЫ СТИРАЛЬНЫЕ АВТОМАТИЧЕСКИЕ

СМА 50У127-ХХ

**КАТАЛОГ ДЕТАЛЕЙ И СБОРОЧНЫХ ЕДИНИЦ
МКАУ.332351.79 КДС**

Содержание

1	Порядок пользования каталогом	3
2	Иллюстрации и перечень сборочных единиц и деталей	4
3	Алфавитный указатель	18
	Приложение А Схема электрическая принципиальная и соединений.....	22
	Приложение Б Сведения о дефектации машины.....	26
	Приложение В Демонтаж и монтаж сборочных единиц и деталей	34
	Приложение Г Допустимые замены деталей.....	51

1 Порядок пользования каталогом

Каталог деталей и сборочных единиц МКАУ.332351.79 ҚДС (далее - каталог) предназначен для составления заявок на запасные части, технического обслуживания и ремонта машин стиральных автоматических СМА 50У87-XXX, СМА 50У107-XXX, СМА 50У127-XXX, СМА 60С87-XXX, СМА 60С107-XXX, СМА 60С127-XXX, СМА 60С147-XXX (далее - машин).

Каталог составлен по состоянию конструкторской документации на 30.05.2012 .

В каталоге принята сквозная нумерация рисунков и таблиц.

На рисунках 1-5 указаны сборочные единицы и детали, составляющие изделие, в аксонометрической проекции. Фигурными скобками на рисунках обозначены позиции деталей или сборочных единиц, входящих в сборочную единицу, номер позиции которой вынесен за скобку. В таблицах 1-5 следующих за рисунками, указаны: номер рисунка, номер позиции, код, наименование детали, количество деталей в конкретной модели машины или в сборочной единице, если позиция сборочной единицы на рисунке вынесена за фигурную скобку; исполнения машины (при наличии), примечание. Исполнения не указываются, если сборочные единицы, детали или прочие изделия применяются во всех исполнениях машины.

В алфавитном порядке в таблице 6 перечислены сборочные единицы, детали и стандартные изделия, указанные в таблицах 1-5.

В приложении А на рисунке А.1 приведена схема электрическая принципиальная и соединений.

В приложении Б указаны сведения о дефектации машины.

В приложении В указан демонтаж и монтаж сборочных единиц и деталей машины.

В приложении Г в таблице Г.1 указаны допустимые замены деталей, сборочных единиц, стандартных и покупных изделий.

Примечание – На запасные части поставляются детали обозначенные знаком «+».

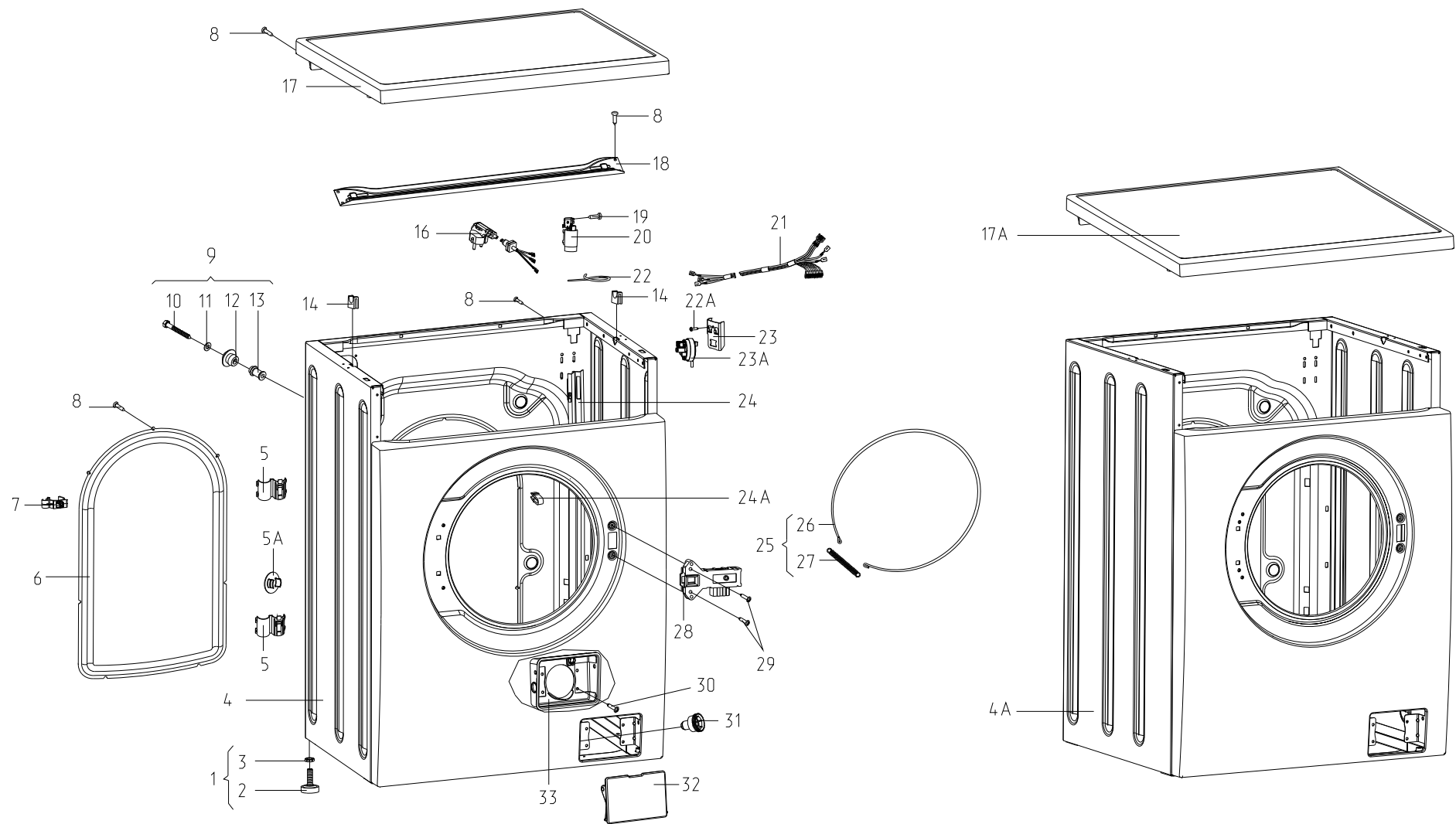


Рисунок 1 - Корпус

Таблица 1 - Перечень сборочных единиц и деталей

Но- мер ри- сун- ка	Но- мер пози- ции	Код	Наименование	Коли- чес- тво	Примечание	З/ч
1		341777100800	Втулка	2	Применяются для ремонта совместно с вилкой опрессованной 903555001519	+
	01	730155500100	Ножка	4		+
	02	730131900200	Опора	1		+
	03	991283835043	Гайка М10-6Н.04.019 ГОСТ 5916-70	1		+
	04	730144401901	Корпус	1		+
	05	775857700100	Держатель	2		+
	05А	771162100100	Заглушка	4	Применяется при эксплуатации машины вместо поз. 9	+
	06	773564100400	ПАНЕЛЬ ЗАДНЯЯ	1		+
	07	775858401400	Держатель	1		+
	08	991297000422	Винт ВZ 4.8x9.5 TC+Pz ART021291 TT-0094-2009 ф. TEVI	15	См. доп. замены	+
	09	730161100100	Винт блокировочный	4	Применяется при транспортировке машины	+
	10	991297000511	Винт HF 6.3x80 ART021293-3 TT-0095-2009 ф. YONGHUA FASTENERS	4	См. доп. замены	+
11	071114100100	Шайба	1		+	
12	771215100100	Втулка	1		+	

Продолжение таблицы 1

Но- мер ри- сун- ка	Но- мер пози- ции	Код	Наименование	Коли- чес- тво	Примечание	З/ч
	13	771334100100	Втулка	1		+
	14	775318200200	Опора	2		+
	16	768563100700	Шнур сетевой	1	См. доп. замены	+
	17	730515600500	Крышка	1		+
	18	774532200700	Кронштейн	1		+
	19	991297000419	Винт BZ 4.2x10 TC+Pz Z 18 ART021509 TT-0094-2009 ф. TEVI	2		+
	20	908092001040	Фильтр радиопомех LCR 095.21204.00 TT-0202-2009 ф. LCR Electronics (Kunshan) Co. LTD	1	См. доп. замены	+
	21	768562404300	Жгут	1		+
	22	902224910109	Стяжка полиамидная 4-160967-2 TT-0143-2009 ф. "AMP"	5		+
	22A	991297000530	Винт SF 4x10 TC+Pz ART021288 TT-0094-2009 ф. TEVI	1	См. доп. замены	+
	23	774532201100	Кронштейн	1		+
	23A	908092001802	Датчик-реле уровня HD 505 G D3 01 TT-0101-2009 ф. "Metalflex"	1	См. доп. замены	+
	24	774535600100	Короб	1		+
	24A	775858401500	Зажим	1		+
	25	730153100200	Стяжка-хомут	1		+
	26	775372500200	Хомут	1		+
	27	775355200300	Пружина	1		+
	28	908092001902	Электрозамок блокировки дверцы ZV-446 T2 TT-0104-2009 ф. "Metalflex"	1		+
	29	991297000423	Винт EJ 4.5x14 TMT c/b+Ph2 ART021292 TT-0094-2009 ф. TEVI	2	См. доп. замены	+
	30	991297000420	Винт PT 4x10 TC+Pz ART021290 TT-0094-2009 ф. TEVI	4		+
	31	775245900100	Пробка	1		+
	32	773522101800	Крышка фильтра	1		+
	33	773127300100	Короб фильтра	1		+

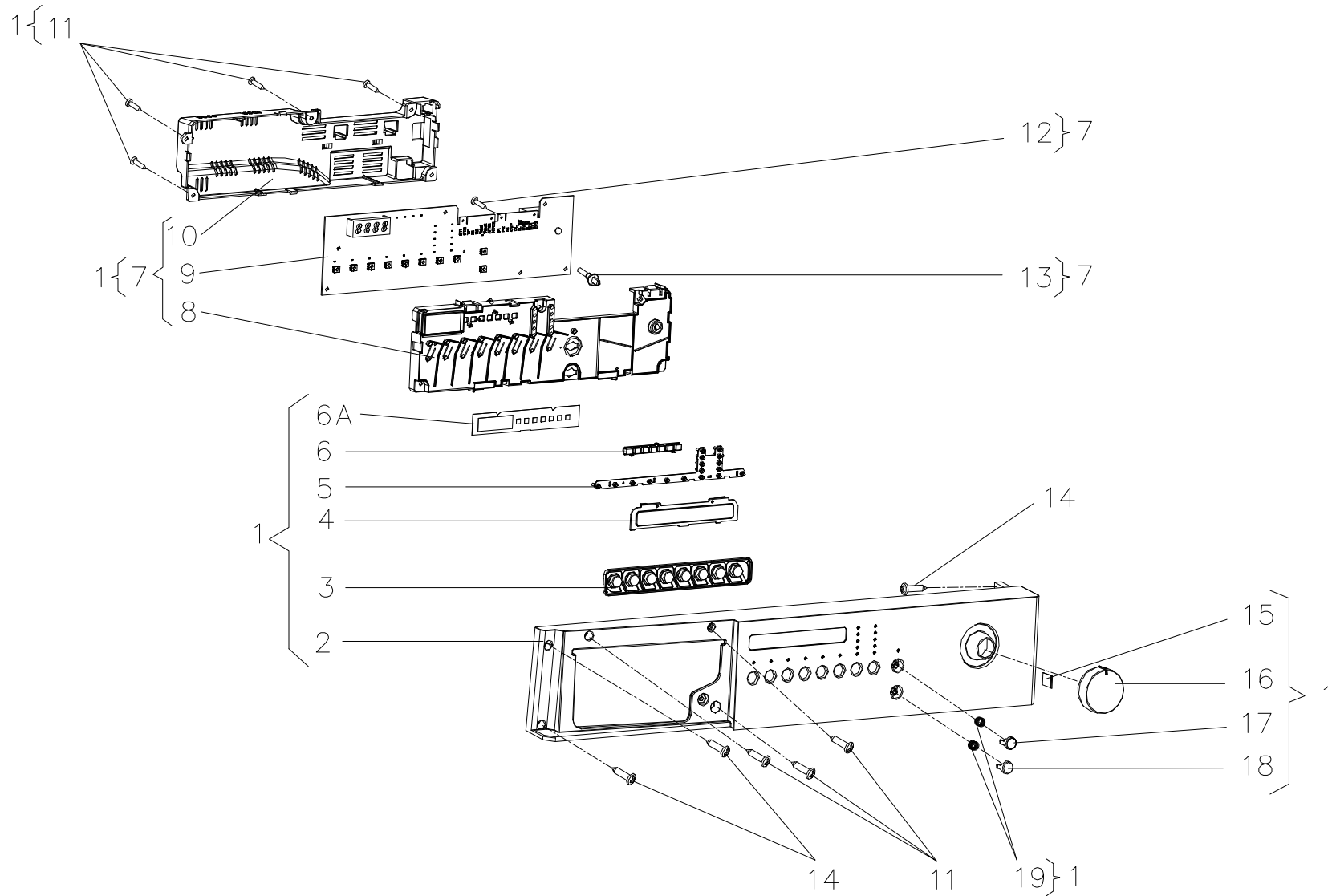


Рисунок 2 - Панель управления

Таблица 2 - Перечень сборочных единиц и деталей

Но- мер ри- сун- ка	Но- мер пози- ции	Код	Наименование	Коли- чес- тво	Примечание	З/ч
2	01	730141200818	ПАНЕЛЬ УПРАВЛЕНИЯ	1		
	02	773522405425	ПАНЕЛЬ УПРАВЛЕНИЯ	1	См. доп. замены	+
	03	773114200900	Клавиши	1		+
	04	773541600900	Дисплей	1		+
	05	775575400200	Световод	1		+
	06	775575400400	Световод	1		+
	06A	908082525013	Эмблема 250-13 401.32-0.0.118 ТБ	1		+
	07	730125101401	Модуль электронный	1		
	08	773114201000	Корпус	1		+
	09	908081400079	Блок электронный АТ004 ТТ-0018-2009 ф.Invensys	1		+
	10	773114201100	Корпус	1		+
	11	991297000420	Винт РТ 4x10 TC+Pz ART021290 ТТ-0094-2009 ф.ТЕVI	8	См. доп. замены	+
	12	991297000428	Винт РТ 1.8x7.5 TC TX 6 ART021508 ТТ-0094-2009 ф.ТЕVI	3		+
	13	771511100400	Ось	1		+
	14	991297000530	Винт SF 4x10 TC+Pz ART021288 ТТ-0094-2009 ф.ТЕVI	3	См. доп. замены	+
	15	775366200100	Пружина	1		+
	16	771239201300	Ручка	1		+
	17	771239201201	Кнопка	1		+
	18	771239201200	Кнопка	1		+
19	775351200700	Пружина	2		+	

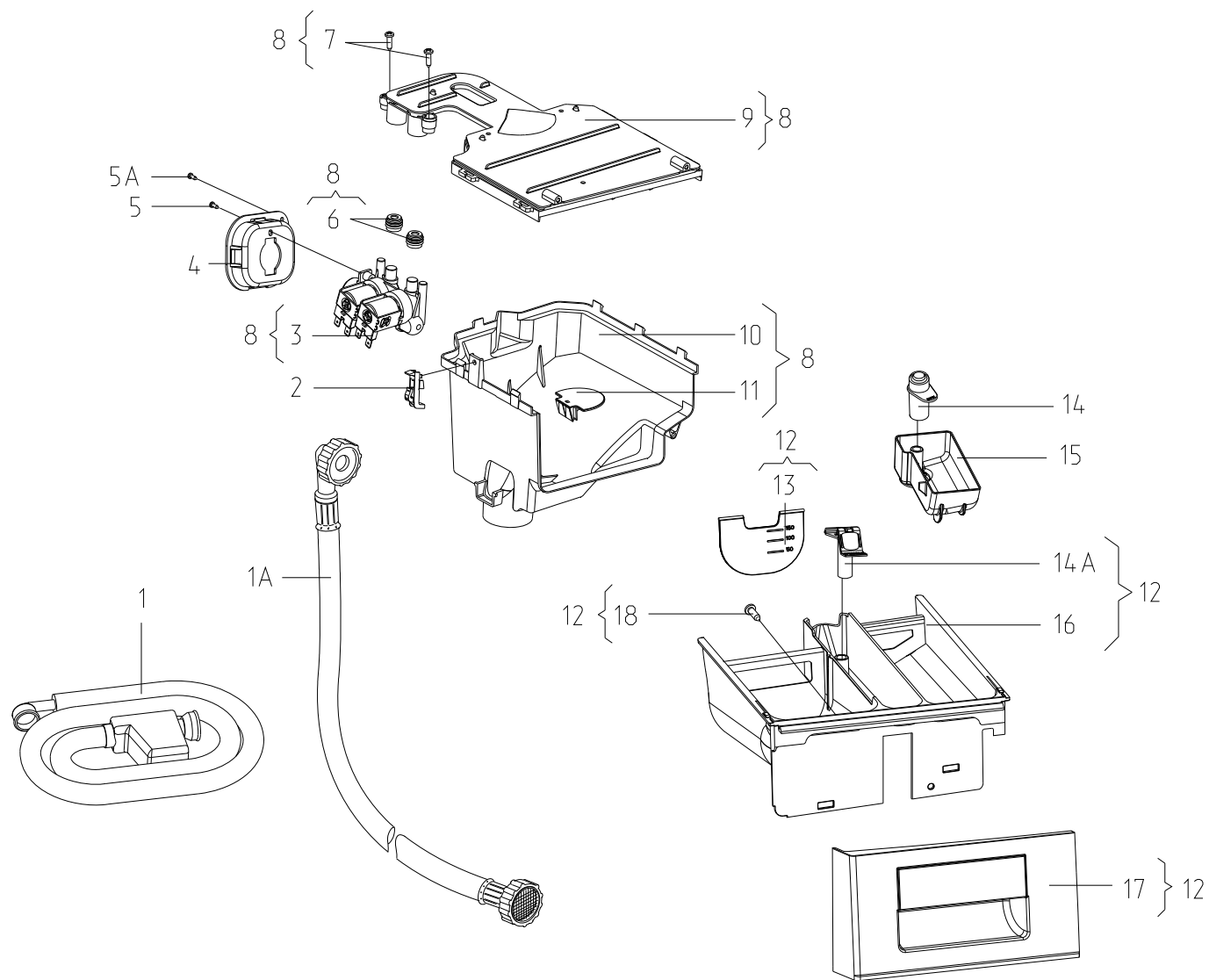


Рисунок 3 - Система налива воды

Таблица 3 - Перечень сборочных единиц и деталей

Но- мер ри- сун- ка	Но- мер пози- ции	Код	Наименование	Коли- чес- тво	Примечание	З/ч
3	01	908092001301	Шланг наливной EPP-WS L=1,5м ТТ-0051-2009 ф.Reflex	1		+
	02	773311500100	Кронштейн	1		+
	03	908092000950	Электроклапан EDL 90/88-М ТТ-0039-2009 ф."T&P-S.P.A."	1	Поставляется совместно с поз. 6. См. доп. замены	+
	04	773122800400	Корпус	1		+
	05	991297000420	Винт РТ 4х10 TC+Pz ART021290 ТТ-0094-2009 ф.TEVI	1	См. доп. замены	+
	05A	991297000530	Винт SF 4х10 TC+Pz ART021288 ТТ-0094-2009 ф.TEVI	1		+
	06	908092002740	Втулка уплотнительная 16405190 ТТ-0039-2009 ф.T&P-S.P.A.	2	Поставляется совместно с поз. 3 См. доп. замены	+
	07	991297000507	Винт РР 4х16 SM ART021289-3 ТТ-0095-2009 ф.YONGHUA FASTENERS	2	См. доп. замены	+
	08	730112600600	Диспенсер	1		
	09	730125100400	Крышка	1	Применяется совместно с поз. 14А и 16	+
	10	773521400400	Основание	1		+
	11	774163100100	Перегородка	1		+
	12	730112200500	Лоток	1		
	13	774516900100	Шторка	1		+
	14	775751500200	Колпачок	1		+
14А	775751500400	Колпачок	1	Применяется совместно с поз. 9 и 16	+	
15	773522403200	Лоток	1		+	

Продолжение таблицы 3

Но- мер ри- сун- ка	Но- мер пози- ции	Код	Наименование	Коли- чес- тво	Примечание	З/л
	16	773521400800	Контейнер	1	Применяется совместно с поз. 9 и 14А	+
	17	775378401000	Ручка диспенсера	1	Товарный знак "ATLANT"	+
	17	775378401001	Ручка диспенсера	1	Товарный знак "GHT". По заказ-наряду. См. доп замены	+

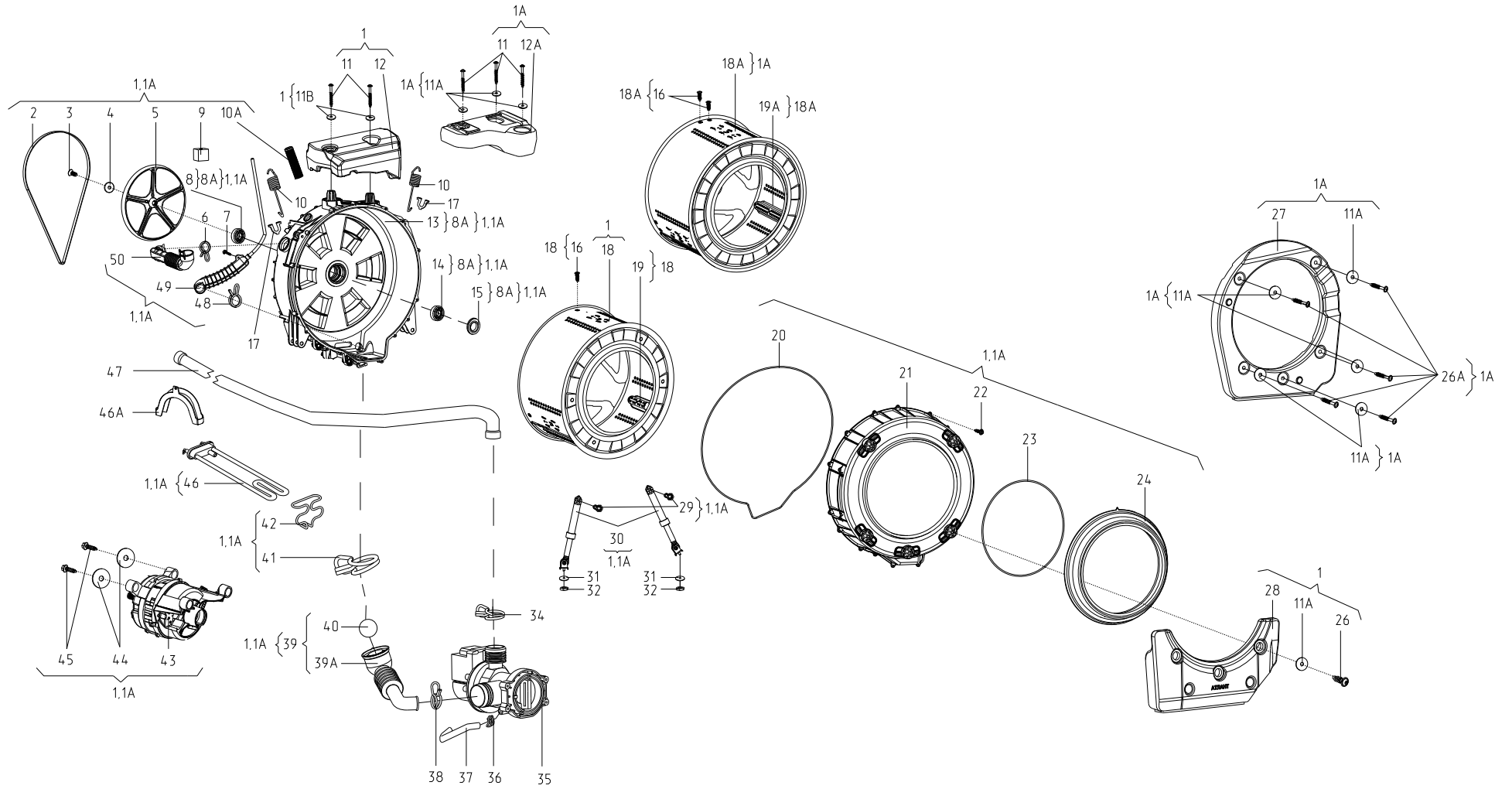


Рисунок 4 - Колебательная система

Таблица 4 - Перечень сборочных единиц и деталей

Но- мер ри- сун- ка	Но- мер пози- ции	Код	Наименование	Коли- чес- тво	Примечание	З/ч
4	01	730112601601	Бак 40/1200	1		
	02	908092003020	Ремень 5EPJ1166 TT-0033-2009 ф. Optibelt	1	См. доп. замены	+
	03	991297000403	Винт М8х20 TS X 40 ART021295 TT-0094-2009 ф. TEVI	1	См. доп. замены	+
	04	775849100700	Шайба	1		+
	05	771239400400	Шкив	1		+
	06	908092002330	Зажим PRO/0196 TT-0098-2009 ф. CIMA spa	1	См. доп. замены	+
	07	991297000417	Винт В 3.9х19 TE с/б ART021285 TT-0094-2009 ф. TEVI	1		+
	08	908092004002	Подшипник 6205-2Z/C3 TT-0040-2009 ф. SKF	1	Поставляется в запчасти совместно с деталями поз. 8А. См. доп. замены	
	08А	730112604100	Бак	1	Детали поз. 8,13,14,15 в сборе	+
	09	771314100100	Втулка	2	Доп. замена на поз. 9А	+
	09А	771314100200	Втулка	2	Взамен поз. 9	+
	10	775355301201	Пружина	2		+
	10А	772318100900	ТРУБКА	1		+
11	991297000412	Винт РТ 10х75 TMT с/ф Torx 40 ART021280 TT-0094-2009 ф. TEVI	2	См. доп. замены	+	
11А	775849100600	Шайба	3		+	
11В	775849101800	Шайба	2		+	
12	774163501300	Противовес	1		+	
13	730126100601	Крышка бака	1	Поставляется в запасные части совместно с деталями поз. 8А		

Продолжение таблицы 4

Но- мер ри- сун- ка	Но- мер пози- ции	Код	Наименование	Коли- чес- тво	Примечание	З/ч
	14	908092004003	Подшипник 6206-2Z/C3 TT-0040-2009 ф. SKF	1	Поставляется в запчасти совместно с деталями поз. 8А. См. доп. замены	
	15	908092003103	Манжета уплотнительная BAESLX7 35-62-8.5/10.5 TT-0079-2009 ф. Freudenberg Simrit GmbH&Co KG	1	Поставляется в запасные части совместно с деталями поз. 8А. См. доп. замены	
	16	991297000535	Винт М8х27 TSx40 ART021283 TT-0094-2009 ф. TEVI	3	См. доп. замены	+
	18	730414600700	Барабан	1	См. доп. замены	+
	19	773522401600	Гребень	3		+
	20	774672500400	УПЛОТНИТЕЛЬ	1		+
	21	772422700400	Крышка бака	1		+
	22	991297000522	Винт HILO 6x27 TE с/б ART121284-3 TT-0095-2009 ф. YONGHUA FASTENERS	16	См. доп. замены	+
	23	775351200200	Пружина	1		+
	24	775251100100	УПЛОТНИТЕЛЬ ДВЕРЦЫ	1	См. доп. замены	+
	26	991297000451	Винт MS10x30.5 ART021282-2 TT-0094-2009 ф. ZPS Ltd Wieslaw Gawel	3		+
	28	730433600200	Противовес	1		+
	29	775835400100	Штифт амортизатора	2		+
	30	908092002858	Амортизатор RD18 100N (с кронштейном) TT-0030-2009 ф. Suspa	2	См. доп. замены	+
	31	071114100100	Шайба	2		+
	32	991297000002	Гайка М6 UNI 5588 ARTCO0540 TT-0094-2009 ф. TEVI	2	См. доп. замены	+
	34	908092002302	Зажим "YDNAC" 8010350 TT-0098-2009 ф. CIMA spa	1		+
	35	908092000902	Электронасос EP1A5BF205 TT-0085-2009 ф. "Arylux"	1		+
	36	908092002301	Зажим "YDNAC" 8010148 TT-0098-2009 ф. CIMA spa	1		+
	37	772318100600	ТРУБКА	1		+

Продолжение таблицы 4

Но- мер ри- сун- ка	Но- мер пози- ции	Код	Наименование	Коли- чес- тво	Примечание	З/ч
	38	908092002303	Зажим "YDNAC" 8010388 ТТ-0098-2009 ф.СІМА spa	1	См. доп. замены	+
	39	730266100500	Муфта слива	1		+
	39А	775252200400	Муфта слива	1		+
	40	908092001220	ШАР Ф 55ММ ART-000001 ТТ-0052-2009	1	См. доп. замены	+
	41	908092002307	Зажим "UNIFIL" BEA 079 ТТ-0098-2009 ф.СІМА spa	1		+
	42	775365500300	Держатель	1		+
	43	090167450026	Электродвигатель 1BA6745-2-0026 ТУ ВУ 100010198.075-2011	1		+
	44	775849100900	Шайба	2		+
	45	991297000425	Винт РТ 8x20 ТЕ с/б ART021382 ТТ-0094-2009 ф.ТЕVІ	2	См. доп. замены	+
	46	908092001611	ТЭН RW84TF A461 ТТ-0110-2009 ф."IRCA"	1		+
	46А	774147800200	Кронштейн	1		+
	47	908092001311	Шланг сливной L=1,93 м ТТ-0032-2009 ф.Reflex	1	См. доп. замены	+
	48	908092002305	Зажим "YDNAC" 8010372 ТТ-0098-2009 ф.СІМА spa	1		+
	49	730264100101	Баллон	1		+
	50	775252400500	ПАТРУБОК	1		+

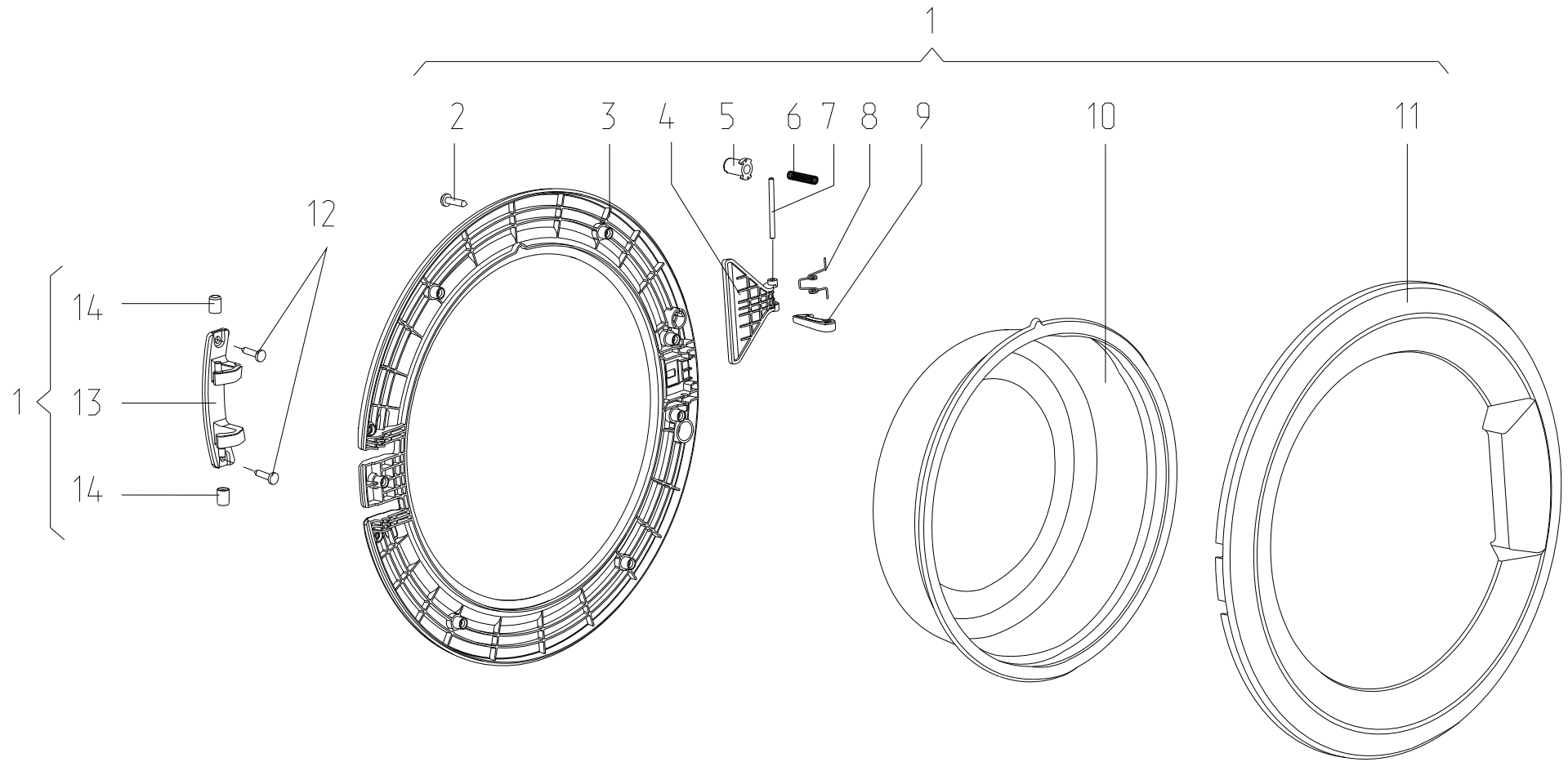


Рисунок 5 - Дверца

Таблица 5 - Перечень сборочных единиц и деталей

Но- мер ри- сун- ка	Но- мер пози- ции	Код	Наименование	Коли- чес- тво	Примечание	З/ч
5	01	730534300900	Дверца	1		
	02	991297000421	Винт РТ 4х16 TC+Pz ART021289 ТТ-0094-2009 ф.ТЕVI	9	См. доп. замены	+
	03	771165800400	Основание	1		+
	04	775333100100	Накладка	1		+
	05	771332300100	Заглушка	1		+
	06	775351200300	Пружина	1		+
	07	771511100300	Ось	1		+
	08	775357400200	Пружина	1		+
	09	774327100200	Крючок	1		+
	10	771232200300	Стекло	1		+
	11	771114100500	Обрамление	1		+
	12	991297000422	Винт ВЗ 4.8х9.5 TC+Pz ART021291 ТТ-0094-2009 ф.ТЕVI	2	См. доп. замены	+
	13	773318100200	Кронштейн	1		+
	14	771332100100	Втулка	2		+

3 Алфавитный указатель

Перечень сборочных единиц и деталей, расположенных в алфавитном порядке, указан в таблице 6.

Таблица 6

Код	Наименование	Номер рисунка	Номер позиции	З/ч
908092002858	Амортизатор RD18 100N (с кронштейном) ТТ-0030-2009 ф. Suspra	4	30	+
730112604100	Бак	4	08А	+
730112601601	Бак 40/1200	4	01	
730264100101	Баллон	4	49	+
730414600700	Барабан	4	18	+
908081400079	Блок электронный АТ004 ТТ-0018-2009 ф. Invensys	2	09	+
991297000417	Винт В 3.9x19 TE c/b ART021285 ТТ-0094-2009 ф. TEVI	4	07	+
991297000419	Винт ВZ 4.2x10 TC+Pz Z 18 ART021509 ТТ-0094-2009 ф. TEVI	1	19	+
991297000422	Винт ВZ 4.8x9.5 TC+Pz ART021291 ТТ-0094-2009 ф. TEVI	1	08	+
991297000422	Винт ВZ 4.8x9.5 TC+Pz ART021291 ТТ-0094-2009 ф. TEVI	5	12	+
991297000423	Винт EJ 4.5x14 TMT c/b+Ph2 ART021292 ТТ-0094-2009 ф. TEVI	1	29	+
991297000511	Винт HF 6.3x80 ART021293-3 ТТ-0095-2009 ф. YONGHUA FASTENERS	1	10	+
991297000522	Винт HILO 6x27 TE c/b ART121284-3 ТТ-0095-2009 ф. YONGHUA FASTENERS	4	22	+
991297000403	Винт M8x20 TS X 40 ART021295 ТТ-0094-2009 ф. TEVI	4	03	+
991297000535	Винт M8x27 TSx40 ART021283 ТТ-0094-2009 ф. TEVI	4	16	+
991297000451	Винт MS10x30.5 ART021282-2 ТТ-0094-2009 ф. ZPS Ltd Wieslaw Gawel	4	26	+
991297000507	Винт PP 4x16 SM ART021289-3 ТТ-0095-2009 ф. YONGHUA FASTENERS	3	07	+
991297000428	Винт PT 1.8x7.5 TC TX 6 ART021508 ТТ-0094-2009 ф. TEVI	2	12	+
991297000412	Винт PT 10x75 TMT c/f Torx 40 ART021280 ТТ-0094-2009 ф. TEVI	4	11	+
991297000420	Винт PT 4x10 TC+Pz ART021290 ТТ-0094-2009 ф. TEVI	1	30	+
991297000420	Винт PT 4x10 TC+Pz ART021290 ТТ-0094-2009 ф. TEVI	2	11	+
991297000420	Винт PT 4x10 TC+Pz ART021290 ТТ-0094-2009 ф. TEVI	3	05	+
991297000421	Винт PT 4x16 TC+Pz ART021289 ТТ-0094-2009 ф. TEVI	5	02	+
991297000425	Винт PT 8x20 TE c/b ART021382 ТТ-0094-2009 ф. TEVI	4	45	+
991297000530	Винт SF 4x10 TC+Pz ART021288 ТТ-0094-2009 ф. TEVI	1	22А	+
991297000530	Винт SF 4x10 TC+Pz ART021288 ТТ-0094-2009 ф. TEVI	2	14	+

Продолжение таблицы 6

Код	Наименование	Номер рисунка	Номер позиции	3/4
991297000530	Винт SF 4x10 TC+Pz ART021288 TT-0094-2009 ф.ТЕVI	3	05А	+
730161100100	Винт блокировочный	1	09	+
341777100800	Втулка	1		+
771215100100	Втулка	1	12	+
771334100100	Втулка	1	13	+
771314100100	Втулка	4	09	+
771314100200	Втулка	4	09А	+
771332100100	Втулка	5	14	+
908092002740	Втулка уплотнительная 16405190 TT-0039-2009 ф.Т&P-S.P.A.	3	06	+
991283835043	Гайка M10-6H.04.019 ГОСТ 5916-70	1	03	+
991297000002	Гайка M6 UNI 5588 ARTCO0540 TT-0094-2009 ф.ТЕVI	4	32	+
773522401600	Гребень	4	19	+
908092001802	Датчик-реле уровня HD 505 G D3 01 TT-0101-2009 ф."Metalflex"	1	23А	+
730534300900	Дверца	5	01	
775857700100	Держатель	1	05	+
775858401400	Держатель	1	07	+
775365500300	Держатель	4	42	+
730112600600	Диспенсер	3	08	
773541600900	Дисплей	2	04	+
768562404300	Жгут	1	21	+
771162100100	Заглушка	1	05А	+
771332300100	Заглушка	5	05	+
775858401500	Зажим	1	24А	+
908092002307	Зажим "UNIFIL" BEA 079 TT-0098-2009 ф.CIMA spa	4	41	+
908092002301	Зажим "YDNAC" 8010148 TT-0098-2009 ф.CIMA spa	4	36	+
908092002302	Зажим "YDNAC" 8010350 TT-0098-2009 ф.CIMA spa	4	34	+
908092002305	Зажим "YDNAC" 8010372 TT-0098-2009 ф.CIMA spa	4	48	+
908092002303	Зажим "YDNAC" 8010388 TT-0098-2009 ф.CIMA spa	4	38	+
908092002330	Зажим PRO/0196 TT-0098-2009 ф.CIMA spa	4	06	+
773114200900	Клавиши	2	03	+
771239201201	Кнопка	2	17	+
771239201200	Кнопка	2	18	+
775751500200	Колпачок	3	14	+
775751500400	Колпачок	3	14А	+
773521400800	Контейнер	3	16	+
774535600100	Короб	1	24	+
773127300100	Короб фильтра	1	33	+
730144401901	Корпус	1	04	+
773114201000	Корпус	2	08	+
773114201100	Корпус	2	10	+
773122800400	Корпус	3	04	+
774532200700	Кронштейн	1	18	+
774532201100	Кронштейн	1	23	+

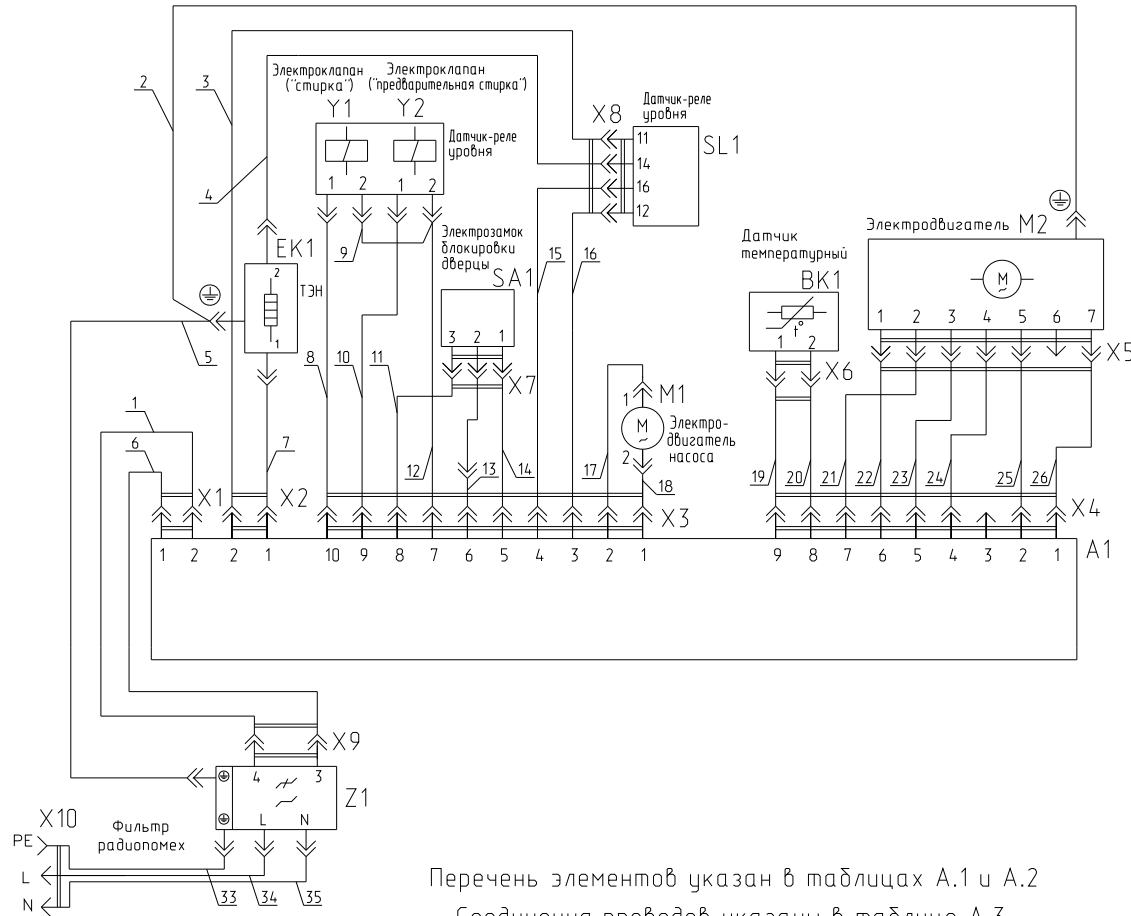
Продолжение таблицы 6

Код	Наименование	Номер рисунка	Номер позиции	3/4
773311500100	Кронштейн	3	02	+
774147800200	Кронштейн	4	46А	+
773318100200	Кронштейн	5	13	+
730515600500	Крышка	1	17	+
730125100400	Крышка	3	09	+
730126100601	Крышка бака	4	13	
772422700400	Крышка бака	4	21	+
773522101800	Крышка фильтра	1	32	+
774327100200	Крючок	5	09	+
730112200500	Лоток	3	12	
773522403200	Лоток	3	15	+
908092003103	Манжета уплотнительная BAESLX7 35-62-8.5/10.5 ТТ-0079-2009 ф. Freudenberg Simrit GmbH&Co KG	4	15	
730125101401	Модуль электронный	2	07	
730266100500	Муфта слива	4	39	+
775252200400	Муфта слива	4	39А	+
775333100100	Накладка	5	04	+
730155500100	Ножка	1	01	+
771114100500	Обрамление	5	11	+
730131900200	Опора	1	02	+
775318200200	Опора	1	14	+
773521400400	Основание	3	10	+
771165800400	Основание	5	03	+
771511100400	Ось	2	13	+
771511100300	Ось	5	07	+
773564100400	ПАНЕЛЬ ЗАДНЯЯ	1	06	+
730141200818	ПАНЕЛЬ УПРАВЛЕНИЯ	2	01	
773522405425	ПАНЕЛЬ УПРАВЛЕНИЯ	2	02	+
775252400500	ПАТРУБОК	4	50	+
774163100100	Перегородка	3	11	+
908092004002	Подшипник 6205-2Z/C3 ТТ-0040-2009 ф. SKF	4	08	
908092004003	Подшипник 6206-2Z/C3 ТТ-0040-2009 ф. SKF	4	14	
775245900100	Пробка	1	31	+
774163501300	Противовес	4	12	+
730433600200	Противовес	4	28	+
775355200300	Пружина	1	27	+
775366200100	Пружина	2	15	+
775351200700	Пружина	2	19	+
775355301201	Пружина	4	10	+
775351200200	Пружина	4	23	+
775351200300	Пружина	5	06	+
775357400200	Пружина	5	08	+
908092003020	Ремень 5EPJ1166 ТТ-0033-2009 ф. Optibelt	4	02	+
771239201300	Ручка	2	16	+
775378401000	Ручка диспенсера	3	17	+
775378401001	Ручка диспенсера	3	17	+
775575400200	Световод	2	05	+
775575400400	Световод	2	06	+
771232200300	Стекло	5	10	+
902224910109	Стяжка полиамидная 4-160967-2 ТТ-0143-2009 ф."AMP"	1	22	+

Продолжение таблицы 6

Код	Наименование	Номер рисунка	Номер позиции	З/ч
730153100200	Стяжка-хомут	1	25	+
772318100900	ТРУБКА	4	10А	+
772318100600	ТРУБКА	4	37	+
908092001611	ТЭН RW84TF A461 ТТ-0110-2009 ф."IRCA"	4	46	+
774672500400	УПЛОТНИТЕЛЬ	4	20	+
775251100100	УПЛОТНИТЕЛЬ ДВЕРЦЫ	4	24	+
908092001040	Фильтр радиопомех LCR 095.21204.00 ТТ-0202-2009 ф.LCR Electronics (Kunshan) Co. LTD	1	20	+
775372500200	Хомут	1	26	+
908092001220	ШАР Ф 55ММ ART-000001 ТТ-0052-2009	4	40	+
071114100100	Шайба	1	11	+
775849100700	Шайба	4	04	+
775849100600	Шайба	4	11А	+
775849101800	Шайба	4	11В	+
071114100100	Шайба	4	31	+
775849100900	Шайба	4	44	+
771239400400	Шкив	4	05	+
908092001301	Шланг наливной EPP-WS L=1,5м ТТ-0051-2009 ф.Reflex	3	01	+
908092001311	Шланг сливной L=1,93 м ТТ-0032-2009 ф.Reflex	4	47	+
768563100700	Шнур сетевой	1	16	+
775835400100	Штифт амортизатора	4	29	+
774516900100	Шторка	3	13	+
090167450026	Электродвигатель 1BA6745-2-0026 ТУ ВУ 100010198.075-2011	4	43	+
908092001902	Электрозамок блокировки дверцы ZV-446 Т2 ТТ-0104-2009 ф."Metalflex"	1	28	+
908092000950	Электроклапан EDL 90/88-М ТТ-0039-2009 ф."T&P-S.P.A."	3	03	+
908092000902	Электронасос EP1A5BF205 ТТ-0085-2009 ф."Arylux"	4	35	+
908082525013	Эмблема 250-13 401.32-0.0.118 ТБ	2	06А	+

Схема электрическая принципиальная и соединений



Перечень элементов указан в таблицах А.1 и А.2

Соединения проводов указаны в таблице А.3.

Рисунок А.1 - Схема электрическая принципиальная и соединений машин 50У107-XXX, 50У87-XXX, 60С107-XXX, 60С87-XXX, 60С127-XXX

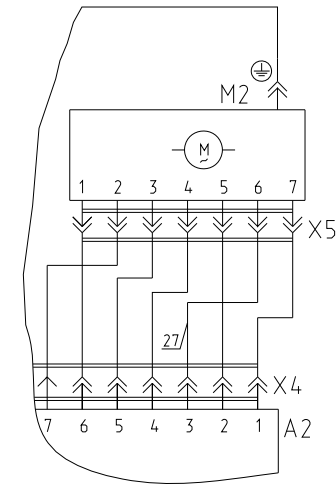


Рисунок А.2 - Схема электрическая принципиальная и соединений машин 50У127-XXX, 60С147-XXX
Остальное см. рисунок А.1

Таблица А.1

Поз. обозначение	Наименование	Кол.	Примечание
A1	Блок электронный АТ003 ТТ-0018-2009 ф.Invensys	1	
A2	Блок электронный АТ004 ТТ-0018-2009 ф.Invensys	1	
BK1	Датчик температурный К276/4.8 ТТ-0108-2009 ф.Epcos	1	
EK1	ТЭН (см. таблицу А.2)	1	
M1	Электродвигатель электронасоса EP1A5BF205 ТТ-0085-2009 ф."Arglux" или электродвигатель электронасоса PSB-01 ТТ-0262-2010 ф.Zhongshan City Fudi Electrical Co., Ltd или электродвигатель электронасоса B30-6AZ ТТ-0016-2008 ф."Jiangmen Hanyu Electrical"	1	
M2	Электродвигатель (см. таблицу А.2)		
SA1	Электрозамок блокировки двери (см. таблицу А.2)	1	
SL1	Датчик-реле уровня HD 505 G D3 01 ТТ-0101-2009 ф.Metalflex или датчик-реле уровня A1s_111 ТТ-0102-2009 ф.Invensys или датчик-реле уровня HD 505 G 03 01 ТТ-0433-2011 ф.Metalflex или датчик-реле уровня KS-3 ТТ-0342-2011 ф.Wenzhou Tianjian Electric Co., LTD	1	
X10	Вилка опрессованная 40-16-250-60227 IEC53 3x1.0-1.7-Б2-5 ТУ ВУ 700063643.001-2010 или вилка опрессованная 57-16-250-60227 IEC53 3x1.0-1.7-4-В33В ТУ ВУ 200194876.006-2007 или вилка опрессованная 007-16-250-60227 IEC53 3x1.0-1.7-Б2-5 ТУ ВУ 700063643.001-2010 или вилка опрессованная 83-16-250-60227 IEC53 3x1.0-1.7-Г1-1 ТУ ВУ 400083186.079-2011 или вилка опрессованная P-23 -16-250-H05VV-F 3G 1.0-1.7 ТТ-0199-2009 ф.Start или вилка опрессованная D03-16-250-H05VV-F 3G 1.0-1.7 ТТ-0305-2010 ф.Ningbo Qiaoru Electric Co., Ltd или вилка опрессованная AU-003-16-250-H05VV-F 3G 1.0-1.7 ТТ-0339-2011 ф.Ningbo Aurich Electrical Co., Ltd	1	ЧУП "Контакт-Бодруйск" ПЧУП "Промдрус" ЧУП "Контакт-Бодруйск" ОАО "Беларускадель"
Y1, Y2	Электроклапан EDL 90/88-M ТТ-0039-2009 ф.T&P-S.P.A или Электроклапан TYPE 389 ТТ-0038-2009 ф.ELBI или Электроклапан FCD-90B ТТ-0302-2010 ф. Zhongshan City Fudi Electrical Co., LTD	2	
Z1	Фильтр радиопомех X17-1 ТТ-0269-2010 ф.Miflex S.A. или фильтр радиопомех LCR 095.21204.00 ТТ-0202-2009 ф.LCR Electronics (Kunshan) Co L.t.d. или фильтр радиопомех сетевой ФС 250/16 RoHS ТУ ВУ 600073968.009-2007 или фильтр радиопомех сетевой ФС 250/12 ТУ 16-10КЖИ.116.013 ТУ	1	ОАО "ЭНЭФ" ООО "Импульс"

Таблица А.2


Модель	Рис.	M2	EK1	SA1
СМА 60С107-XXX	А.1	Электродвигатель 1BA6745-2-0025 ТУ ВУ 100010198.075-2011 или электродвигатель CA32-001 ТТ-0057-2009 ф.Idea Motore или электродвигатель HCD63/45s1 ТТ-0091-2009 ф.Haier	ТЭН RW84TF A460 ТТ-0110-2009 ф.IRCA или ТЭН SA14 03238 ТТ-0444-2011 ф.Bleckmann или ТЭН YDL6610-F2 ТТ-0404-2011 ф.Yumi Development Limited	Электрозамок блокировки дверцы ZV-446T2 ТТ-0104-2009 ф.Metalflex или электрозамок блокировки дверцы KM ТТ-0311-2010 ф. WENZHOU TIANJIAN ELECTRIC CO. LTD
СМА 60С87-XXX		Электродвигатель 1BA6738-2-0023 ТУ ВУ 100010198.075-2011 или электродвигатель CA32-005 ТТ-0061-2009 ф.Idea Motore или электродвигатель HCD63/39s1 ТТ-0088-2009 ф.Haier		
СМА 50У87-XXX		Электродвигатель 1BA6738-2-0022 ТУ ВУ 100010198.075-2011 или электродвигатель CA32-003 ТТ-0059-2009 ф.Idea Motore или электродвигатель 584348.0 ТТ-0072-2009 ф.ACC	ТЭН RW84TF A461 ТТ-0110-2009 ф.IRCA или ТЭН SA14 03239 ТТ-0444-2011 ф.Bleckmann или ТЭН YDL6611-F2 ТТ-0404-2011 ф.Yumi Development Limited	Электрозамок блокировки дверцы ZV-446T2 ТТ-0104-2009 ф.Metalflex или электрозамок блокировки дверцы B20A3 ТТ-0105-2009 ф.Arglux или электрозамок блокировки дверцы KM ТТ-0311-2010 ф. WENZHOU TIANJIAN ELECTRIC CO. LTD
СМА 50У107-XXX		Электродвигатель 1BA6738-2-0024 ТУ ВУ 100010198.075-2011 или электродвигатель CA32-000 ТТ-0056-2009 ф.Idea Motore или электродвигатель HCD63/39s ТТ-0090-2009 ф.Haier		
СМА 60С127-XXX		Электродвигатель 1BA6750-2-0027 ТУ ВУ 100010198.075-2011 или электродвигатель HCD63/45s ТТ-0089-2009 ф.Haier	ТЭН RW84TF A460 ТТ-0110-2009 ф.IRCA или ТЭН SA14 03238 ТТ-0444-2009 ф.Bleckmann или ТЭН YDL6610-F2 ТТ-0404-2011 ф.Yumi Development Limited	Электрозамок блокировки дверцы ZV-446T2 ТТ-0104-2009 ф.Metalflex или электрозамок блокировки дверцы KM ТТ-0311-2010 ф. WENZHOU TIANJIAN ELECTRIC CO. LTD
СМА 60С147-XXX		Электродвигатель CA32-006 ТТ-0019-2009 ф.Idea Motore		
СМА 50У127-XXX	А.2	Электродвигатель 1BA6745-2-0026 ТУ ВУ 100010198.075-2011	ТЭН RW84TF A461 ТТ-0110-2009 ф.IRCA или ТЭН SA14 03239 ТТ-0444-2011 ф.Bleckmann или ТЭН YDL6611-F2 ТТ-0404-2011 ф.Yumi Development Limited	Электрозамок блокировки дверцы ZV-446T2 ТТ-0104-2009 ф.Metalflex или электрозамок блокировки дверцы B20A3 ТТ-0105-2009 ф.Arglux или электрозамок блокировки дверцы KM ТТ-0311-2010 ф. WENZHOU TIANJIAN ELECTRIC CO. LTD

Таблица А.3

Обозначение провода	Откуда идет	Куда поступает	Данные провода
1	Z-X9:4	A1(A2)-X1:2	1 мм ² синий
2	EK1:⊕	M2⊕	1 мм ² зелено-желтый
3	A1(A2)-X2:2	SL1-X8:11	1 мм ² синий
4	EK1:2	SL-X8:14	1 мм ² белый
5	Z:⊕	EK1:⊕	1 мм ² зелено-желтый
6	Z-X9:3	A1(A2)-X1:1	1 мм ² коричневый
7	A1(A2)-X2:1	EK1:1	1 мм ² красный
8	A1(A2)-X3:10	Y1:1	0,5 мм ² синий
9	Y1:2	Y2:2	0,5 мм ² синий
10	A1(A2)-X3:9	Y2:1	0,5 мм ² синий
11	A1(A2)-X3:8	SA1-X7:3	1 мм ² коричневый
12	A1(A2)-X3:7	Y2:2	0,5 мм ² синий
13	A1(A2)-X3:6	SA1-X7:2	0,75 мм ² красный
14	A1(A2)-X3:5	SA1-X7:1	0,75 мм ² синий
15	A1(A2)-X3:4	SL1-X8:16	0,75 мм ² красный
16	A1(A2)-X3:3	SL1-X8:12	0,75 мм ² синий
17	A1(A2)-X3:2	M1:1	0,5 мм ² синий
18	A1(A2)-X3:1	M1:2	0,5 мм ² синий
19	A1(A2)-X4:9	BK1-X6:1	0,75 мм ² синий
20	A1(A2)-X4:8	BK-X6:2	0,75 мм ² синий
21	A1(A2)-X4:7	M2-X5:2	0,75 мм ² красный
22	A1(A2)-X4:6	M2-X5:1	0,75 мм ² красный
23	A1(A2)-X4:5	M2-X5:4	0,75 мм ² красный
24	A1(A2)-X4:4	M2-X5:3	0,75 мм ² красный
25	A1(A2)-X4:2	M2-X5:5	0,75 мм ² красный
26	A1(A2)-X4:1	M2-X5:7	0,75 мм ² красный
27	A2-X4:3	M2-X5:6	0,75 мм ² красный
28	SL1:11	S:1	0,5 мм ² коричневый
29	SL1:16	S:4	0,5 мм ² красный
30	A1(A2)-X3:8	SA2-X7:1	1 мм ² красный
31	A1(A2)-X3:6	SA2-X7:2	1 мм ² коричневый
32	A1(A2)-X3:5	SA2-X7:3	0,75 мм ² синий
33	PE-X10	Z1:⊕	1 мм ² зелено-желтый
34	L-X10	Z1:L	1 мм ² коричневый
35	N-X10	Z1:N	1 мм ² синий

Приложение Б
Сведения о дефектации машины

Б.1 Общие сведения

Если машина не включается (отсутствует свечение индикаторов на панели управления) при установке ручки 2 в соответствии с рисунком Б.1 на любое деление, кроме , то следует проверить наличие номинального напряжения от 220 до 230 В в электрической сети. Затем, отключив машину от сети, отвернуть два винта 8, фиксирующих крышку 17 или 17А в соответствии с рисунком 1, сдвинуть крышку назад и снять ее. Проверить надежность соединения контактов и проводов жгута. Проверить мультиметром наличие электрической цепи между блоком электронным и вилкой сетевого шнура. При наличии исправного соединения заменить блок электронный.

Дефектация машины производится в соответствии с программой самодиагностики.

В процессе самодиагностики следует также проверить качество электрических соединений следующим образом:

а) Необходимо определить неработающий электрокомпонент (электронасос, электроклапан, блок электронный и т.д.). Для этого необходимо запустить программу самодиагностики и оценить результат по таблице Б.1.

б) Определить в соответствии с приложением А провода, соединяющие неработающий электрокомпонент с блоком электронным и другими электрокомпонентами.

в) Поочередно отсоединяя эти провода, проверить качество соединения - место электрического контакта должно быть чистым, без потемнений и следов подгара.

г) зазор в розеточной части должен быть:




- 1) для двухпозиционного разъема на блоке электронном 0,5 мм, не более;
- 2) для девятипозиционных и десятипозиционных разъемов на блоке электронном 1,0 мм, не более;
- 3) для разъема на электродвигателе и на температурном датчике 0,5 мм, не более;
- 4) для разъема на фильтре радиопомех 0,5 мм, не более;
- 5) для остальных зажимов – 0,65 мм, не более.

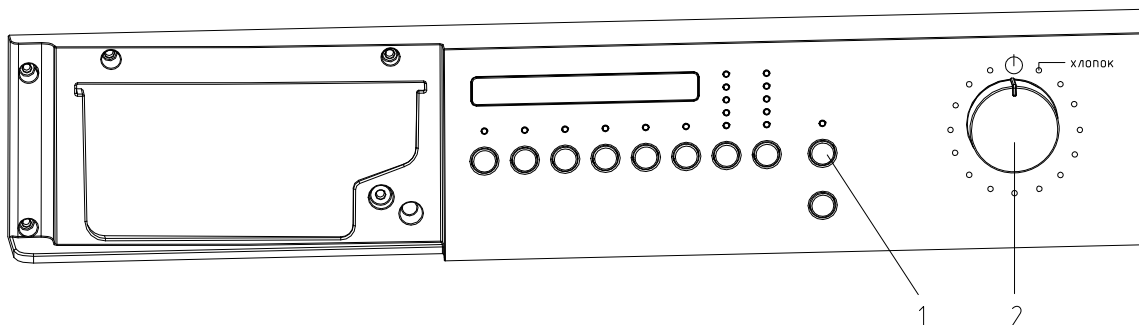
В случае, если качество электрического контакта неудовлетворительное, следует заменить жгут 21 в соответствии с рисунком 1.

Б.2 Включение программы самодиагностики

Б.2.1 Убедиться, что машина подсоединена к системе водоснабжения и канализации в соответствии с РЭ.

Б.2.2 Вставить вилку шнура сетевого 16 в соответствии с рисунком 1 в розетку с заземляющим контактом в соответствии с РЭ.

Б.2.3 Для включения программы самодиагностики следует установить ручку 2 в положение , нажать кнопку 1 («СТАРТ/ПАУЗА») соответствии с рисунком Б.1 и удерживать ее нажатой. Повернуть ручку 2 в положение, диаметрально противоположное положению , удерживая постоянно нажатой кнопку 1. Зуммер выдаст один сигнал. Отпустить кнопку 1 и в течение 2 с. установить ручку 2 на деление, следующее после деления  (соответствует программе «ХЛОПОК»). Зуммер выдаст два сигнала. Начнется программа самодиагностики.



1 – кнопка, 2 – ручка.

Рисунок Б.1 – Панель управления

Б.2.4 Порядок выполнения программы самодиагностики:

- проверка подключения электрозамка;
- включение электроклапана Y1 (см. приложение А) на 5 секунд;
- включение электроклапана Y2 (см. приложение А) на 5 секунд;
- включение электроклапанов Y1, Y2 (см. приложение А);
- выключение электроклапанов Y1, Y2 (см. приложение А) после замыкания контактов датчика-реле уровня (полный бак);
- включение электродвигателя вращения барабана машины по часовой стрелке со скоростью 55 об/мин в течение 5 с, пауза в течение 2 с, включение электродвигателя вращения барабана машины против часовой стрелки со скоростью 55 об/мин в течение 5 с;
- проверка температурного датчика;
- включение ТЭНа на 5 с;
- включение электронасоса до конца программы самодиагностики;
- ожидание размыкания контактов датчика-реле уровня (пустой бак);
- включение электродвигателя вращения барабана машины по часовой стрелке до достижения максимальных оборотов отжима;
- выключение электродвигателя и электронасоса;

Б.3 Для проверки надежности функционирования электрозамка блокировки дверцы во время выполнения программы самодиагностики необходимо попытаться открыть дверцу машины. Если дверца откроется, то необходимо произвести замену электрозамка блокировки дверцы.

Коды основных неисправностей, которые могут быть выявлены в процессе самодиагностики и эксплуатации машины, указаны в таблице Б.1.

Таблица Б.1

Этап дефектации	Код неисправности	Возможная неисправность	Метод устранения неисправности
Проверка подключения электрозамка	Door и (или) F10	Плохо закрыта дверца	Закрывать дверцу до ощутимого щелчка электрозамка
		Отсутствует электрический контакт между блоком электронным и электрозамком	Проверить мультиметром наличие электрической цепи между блоком электронным и электрозамком. В случае обрыва – заменить жгут в соответствии со схемой электрической приложения А
		Отсутствует электрический контакт на электрозамке	Проверить и зафиксировать правильность подсоединения проводов разъема электрозамка и блока электронного
		Неисправен электрозамок	Заменить электрозамок (B.1)
		Неисправен блок электронный	Заменить блок электронный (B.7)
Проверка электроклапана Y1 (см. приложение А) (включение на 5 с, вода должна подаваться через отделение 2 «основная стирка»)	-	Отсутствует вода в водопроводе	Проверить наличие воды в водопроводе
		Отсутствует электрический контакт между блоком электронным и электроклапаном	Проверить мультиметром наличие электрической цепи между блоком электронным и электроклапаном. В случае обрыва – заменить жгут в соответствии со схемой электрической приложения А
		Неисправен электроклапан Y1 (см. приложение А)	Заменить электроклапан (B.2)
		Неисправен блок электронный	Заменить блок электронный (B.7)
Проверка электроклапана Y2 (см. приложение А) (включение на 5 с, вода должна подаваться через отделение 1 «предварительная стирка»)	-	Отсутствует электрический контакт между блоком электронным и электроклапаном	Проверить мультиметром наличие электрической цепи между блоком электронным и электроклапаном. В случае обрыва – заменить жгут в соответствии со схемой электрической приложения А
		Неисправен электроклапан Y2 (см. приложение А)	Заменить электроклапан (B.2)
		Неисправен блок электронный	Заменить блок электронный (B.7)

Продолжение таблицы Б.1

Этап дефектации	Код неисправности	Возможная неисправность	Метод устранения неисправности
Проверка электроклапанов Y1 и Y2 (см. приложение А) (включение до достижения датчиком-реле уровня «1»)	F5	Отсутствует электрический контакт между блоком электронным, электроклапаном и датчиком-реле уровня	Проверить мультиметром наличие электрической цепи между блоком электронным, электроклапаном и датчиком-реле уровня В случае обрыва – заменить жгут в соответствии со схемой электрической приложения А
		Засорен наливной шланг	Отсоединить наливной шланг от машины. Проверить прохождение воды через наливной шланг, открыв кран подачи воды. При отсутствии прохождения воды – заменить наливной шланг
		Неисправны электроклапаны Y1 и Y2 (см. приложение А) или датчик-реле уровня	Проверить правильность подсоединения шланга к водопроводной сети. Если вода из крана поступает - заменить электроклапан (В.2), или датчик-реле уровня (В.3)
		Неисправен блок электронный	Заменить блок электронный (В.7)
Проверка электродвигателя (вращение электродвигателя в правую сторону со скоростью 55 об/мин в течение 5 с. Затем пауза в течение 2 с. Вращение электродвигателя в левую сторону со скоростью 55 об/мин в течение 5 с)	F6, или F9, или F12	Отсутствует электрический контакт между электродвигателем и блоком электронным	Проверить мультиметром наличие электрической цепи между блоком электронным и электродвигателем. В случае обрыва – заменить жгут в соответствии со схемой электрической приложения А
		Неисправен электродвигатель	Заменить электродвигатель (В.4)
		Неисправен блок электронный	Заменить блок электронный (В.7)
Проверка температурного датчика	F2	Отсутствует электрический контакт между блоком электронным и температурным датчиком	Проверить мультиметром наличие электрической цепи между блоком электронным и температурным датчиком. В случае обрыва – заменить жгут в соответствии со схемой электрической приложения А
		Неисправен температурный датчик	Заменить температурный датчик совместно с ТЭНом (В.5)

Продолжение таблицы Б.1

Этап дефектации	Код неисправности	Возможная неисправность	Метод устранения неисправности
Проверка электронасоса (включение электронасоса до достижения уровня «пустой бак»)	F4	Отсутствует электрический контакт между блоком электронным и электронасосом	Проверить мультиметром наличие электрической цепи между блоком электронным и электронасосом. В случае обрыва – заменить жгут в соответствии со схемой электрической приложения А
		Засорение электронасоса	Извлечь посторонние предметы из фильтра электронасоса в соответствии с требованиями «Руководства по эксплуатации»-крыльчатка должна вращаться свободно
		Неисправен электронасос	Заменить электронасос (В.6)
Проверка электродвигателя (увеличение оборотов вращения до максимального значения, затем уменьшение их до остановки электродвигателя)	F6 или F9, или F12	Отсутствует электрический контакт между блоком электронным и электродвигателем	Проверить мультиметром наличие электрической цепи между блоком электронным и электродвигателем. В случае обрыва – заменить жгут в соответствии со схемой электрической приложения А
		Неисправен электродвигатель	Заменить электродвигатель (В.4)
		Неисправен блок электронный	Заменить блок электронный (В.7)

Дополнительно в процессе самодиагностики могут быть выявлены неисправности, указанные в таблице Б.2.

Таблица Б.2

Возможная неисправность	Код неисправности	Метод устранения неисправности
Частота тока в сети не соответствует требуемому значению	F7	Следует эксплуатировать машину в соответствии с «Руководством по эксплуатации». Частота тока должна быть (50 ± 1) Гц
Количество воды в баке превышает допустимое. Неисправен электроклапан, или датчик-реле уровня	F8	Заменить электроклапан (В.2) или датчик-реле уровня (В.3)

Программа самодиагностики проходит последовательно все этапы дефектации и, если не было обнаружено ни одного дефекта в электрокомплектующих машины, заканчивается. Зуммер выдает три сигнала. Машина возвращается в исходное состояние.

В процессе эксплуатации машины возможно выявление дефектов, указанных в таблице Б.3.

Таблица Б.3

Возможная неисправность	Вероятная причина неисправности	Метод устранения неисправности
Кипит вода в баке	Неисправен температурный датчик	Заменить температурный датчик совместно с ТЭНом (В.5)
	Неисправен блок электронный	Заменить блок электронный (В.7)
Утечка воды из бака (загорается код неисправности F15)	Некачественное соединение или разрыв в патрубке, трубке, муфте слива, сливном или наливном шланге	Проверить наличие зажимов и качество соединений патрубка, трубки, муфты слива, сливного и наливного шлангов. При необходимости произвести их замену (В.8)
	Утечка воды через уплотнитель дверцы или уплотнитель	Восстановить герметичность или заменить уплотнитель дверцы (В.9) или уплотнитель (В.10)
	Трещина в крышке бака	Заменить крышку бака
	Засорение аквастопа	Заменить аквастоп
Посторонние стуки, вибрация и щелчки при вращении барабана	Наличие постороннего предмета (напр. пуговица)	Убрать посторонний предмет
	Ослабло крепление шкива	Демонтировать панель заднюю 6 в соответствии с рисунком 1. Затянуть винт 3 в соответствии с рисунком 4. Усилие затяжки винта должно быть (35 ± 1) Н·м
	Ослабло крепление электродвигателя	Демонтировать панель заднюю 6 в соответствии с рисунком 1. Затянуть винты 45 в соответствии с рисунком 4. Усилие затяжки винтов должно быть от 7 до 9 Н·м
	Износ ремня (видны трещины, потертости, появление кордовых волокон на его поверхности)	Заменить ремень (В.4)
	Ослабло крепление верхнего противовеса	Демонтировать крышку 17 или 17А в соответствии с рисунком 1, затянуть винты крепления противовесов. Усилие затяжки винтов должно быть от 23 до 25 Н·м
	Ослабло крепление переднего противовеса	Извлечь колебательную систему из СМА. Проверить затяжку винтов 26 или 26А в соответствии с рисунком 4. Усилие затяжки винтов должно быть от 15 до 18 Н·м
	Растянуты пружины	Заменить пружины
	Ослабло крепление амортизаторов	Проверить затяжку гайки 32 в соответствии с рисунком 4. Усилие затяжки гаек должно быть от 12 до 14 Н·м
Барабан не вращается. Электродвигатель работает	Обрыв ремня	Заменить ремень (В.4)
	Слетел ремень со шкива	Установить ремень (В.4)
	Нарушено крепление шкива	Демонтировать панель заднюю 6 в соответствии с рисунком 1. Затянуть винт 3 в соответствии с рисунком 4. Усилие затяжки винта должно быть (35 ± 1) Н·м

Продолжение таблицы Б.3

Возможная неисправность	Вероятная причина неисправности	Метод устранения неисправности
Поломка гребня или его выпадение	Механическое повреждение гребня	В зависимости от характера поломки следует: установить поврежденный гребень на место с поворотом на 180° или установить новый гребень вместо поврежденного. Для чего подогнуть зацеп в центре гребня
Не нагревается вода. Высвечивается код неисправности F3	Отсутствует электрический контакт между блоком электронным и ТЭНом	Проверить мультиметром наличие электрической цепи между блоком электронным и ТЭНом. В случае обрыва – заменить жгут в соответствии со схемой электрической приложения А
	Неисправен ТЭН	Заменить ТЭН совместно с температурным датчиком (В.5). Усилие затяжки гайки должно быть от 3 до 4 Н·м
	Неисправен блок электронный	Заменить блок электронный (В.7)
Не закрывается дверца	Заглушка 5 в соответствии с рисунком 5 установлена в положение, препятствующее закрытию дверцы (заглушка находится в выдвинутом положении)	Повернуть заглушку 5 в соответствии с рисунком 5 с помощью отвертки против часовой стрелки до упора для обеспечения закрытия дверцы (заглушка должна находиться в «утопленном» положении)
Машина не работает, зона индикации дисплея не горит	Отсутствует напряжение в электрической сети	Проверить мультиметром наличие напряжения в розетке электрической сети
	Неисправна сетевая вилка	Заменить шнур сетевой
	Неисправен фильтр радиопомех	Заменить фильтр радиопомех 20 в соответствии с рисунком 1
	Неисправен блок электронный	Заменить блок электронный (В.7)
Дверца не открывается	Неисправен электрозамок блокировки дверцы	Заменить электрозамок блокировки дверцы (В.1)
	Неисправен блок электронный	Заменить блок электронный (В.7)
Слив воды происходит очень медленно (более 1 минуты)	Неправильно установлен сливной шланг	Установить сливной шланг в соответствии с «Руководством по эксплуатации»
	Засорен фильтр электронасоса слива	Прочистить фильтр электронасоса в соответствии с «Руководством по эксплуатации»
	Используется моющее средство, не предназначенное для автоматических стиральных машин	Прочистить фильтр электронасоса в соответствии с «Руководством по эксплуатации»
Нет слива воды	Плохой электрический контакт в разъемах жгута	Обеспечить контакт в разъемах жгута на электронасосе

Продолжение таблицы Б.3

Возможная неисправность	Вероятная причина неисправности	Метод устранения неисправности
	Неисправен электронасос слива	Заменить электронасос (В.6)
	Засорен фильтр электронасоса	Извлечь посторонние предметы из фильтра электронасоса в соответствии с требованиями «Руководства по эксплуатации», если неисправность не устранена - заменить электронасос (В.6)
В процессе стирки Постоянно звучит сигнал	Плохой контакт кабелей с модулями	Обеспечить наличие контакта
	Неисправен блок электронный	Заменить блок электронный (В.7)
После окончания программы стирка возобновляется	Неисправен блок электронный	Заменить блок электронный (В.7)
Программы самопроизвольно переключаются	Неисправен блок электронный	Заменить блок электронный (В.7)
Машина не работает. Высвечивается код неисправности F16	Неисправен температурный датчик	Заменить температурный датчик совместно с ТЭНом (В.5)
	Неисправен блок электронный	Заменить блок электронный (В.7)

Демонтаж и монтаж деталей с повреждениями, возникшими в процессе эксплуатации, указаны в В.11-В.14.

Приложение В

Демонтаж и монтаж сборочных единиц и деталей

Демонтаж и монтаж сборочных единиц и деталей следует производить в машине, отключенной от электрической сети, подача воды из магистрали перед демонтажем и монтажом должна быть перекрыта.

В.1 Демонтаж и монтаж электрозамка блокировки дверцы:

- открыть дверцу 1 в соответствии с рисунком 5. Вывести пружину 27 из зацепления с хомутом 26, извлечь хомут 26 в соответствии с рисунком 1;
- отогнуть часть уплотнителя дверцы 24 в соответствии с рисунком 4 в районе электрозамка блокировки дверцы 28 в соответствии с рисунком 1;
- отвернуть два винта 29, фиксирующих электрозамок блокировки дверцы 28, отсоединить от него жгут 21, заменить электрозамок блокировки дверцы 28 в соответствии с рисунком 1 исправным;
- подсоединить провода в соответствии с приложением А к исправному электрозамку блокировки дверцы 28 в соответствии с рисунком 1. Установить без перекосов электрозамок блокировки дверцы 28 на корпусе 4 или 4А в соответствии с рисунком 1. Совместить выступ электрозамка блокировки дверцы с пазом на корпусе машины (с правой стороны) и максимально сдвинуть электрозамок блокировки дверцы влево (до упора);
- ввернуть два винта 29, фиксирующих электрозамок блокировки дверцы 28 в корпусе 4 или 4А в соответствии с рисунком 1;
- расположить уплотнитель дверцы 24 по периметру дверного люка корпуса 4 или 4А без перекосов, установить хомут 26 в соответствии с рисунком 1 на уплотнитель дверцы 24 в соответствии с рисунком 4, растянуть пружину 27 и ввести ее в зацепление с хомутом 26 в соответствии с рисунком 1.

В.2 Демонтаж и монтаж электроклапана:

- отвернуть два винта 8, фиксирующих крышку 17 или 17А в соответствии с рисунком 1, демонтировать крышку;
- демонтировать шланг наливной 1 или 1А от электроклапана 3 в соответствии с рисунком 3;
- отсоединить провода от неисправного электроклапана 3, отвернуть один винт 5, два винта 7, демонтировать неисправный электроклапан 3 из корпуса 4 в соответствии с рисунком 3 и заменить его исправным;
- установить исправный электроклапан 3 в корпус 4, завернуть один винт 5, два винта 7 в соответствии с рисунком 3. Подсоединить провода к электроклапану в соответствии с приложением А;
- подсоединить шланг наливной 1 или 1А к электроклапану 3 в соответствии с рисунком 3;

- установить крышку 17 или 17А на машину, вернуть два фиксирующих винта 8 в соответствии с рисунком 1.

В.3 Демонтаж и монтаж датчика-реле уровня:

- отвернуть два винта 8, фиксирующих крышку 17 или 17А в соответствии с рисунком 1, демонтировать крышку;
- отсоединить датчик-реле уровня 23А от кронштейна 23 в соответствии с рисунком 1, осторожно освободив защелку из зацепления с кронштейном;
- отсоединить провода от неисправного датчика-реле уровня 23А в соответствии с рисунком 1, снять резиновую трубку с датчика-реле уровня. Заменить датчик-реле уровня исправным;
- установить резиновую трубку на исправный датчик-реле уровня;
- установить исправный датчик-реле уровня 23А на кронштейне 23, подсоединить к нему провода в соответствии с приложением А;
- установить крышку 17 или 17А на машину, вернуть два фиксирующих винта 8 в соответствии с рисунком 1.

В.4 Демонтаж и монтаж электродвигателя:

- демонтировать панель заднюю 6 в соответствии с рисунком 1;
- для демонтажа ремня 2 вставить инструмент между ремнем и шкивом 5 в соответствии с рисунком 4. Повернуть шкив 5 по часовой стрелке и демонтировать ремень 2 в соответствии с рисунком 4;
- положить блок прокладок под правую заднюю ножку машины, затем наклонить машину слегка вперед или влево, чтобы обеспечить доступ к электродвигателю 43 в соответствии с рисунком 4;
- отсоединить провода от электродвигателя 43 в соответствии с рисунком 4;
- отвернуть два винта 45, снять две шайбы 44, демонтировать неисправный электродвигатель 43 в соответствии с рисунком 4, заменить исправным;
- установить в машину исправный электродвигатель 43, две шайбы 44, вернуть два винта 45 в соответствии с рисунком 4, усилие затяжки винтов от 7 до 9 Н·м;
- подсоединить провода в соответствии с приложением А к электродвигателю 43 в соответствии с рисунком 4;
- установить исправный ремень 2 на ведущий вал двигателя и, проворачивая шкив 5 в соответствии с рисунком 4, надеть ремень на шкив, отступая от передней торцевой поверхности шкива на расстояние от 3 до 6 мм;
- убрать блок прокладок из-под ножки машины, установить машину на четыре ножки 1 в соответствии с рисунком 1;
- установить панель заднюю 6, вернуть семь фиксирующих винтов 8 в соответствии с рисунком 1.

В.5 Демонтаж и монтаж ТЭНа совместно с температурным датчиком:

- демонтировать панель заднюю 6 в соответствии с рисунком 1;
 - отсоединить провода от ТЭНа 46 и температурного датчика в соответствии с рисунком 4, ослабить гайку на ТЭНе;
 - если ТЭН вынимается с трудом, следует использовать плоскую отвертку в качестве рычага, вставив ее в щель между баком 1 или 1А и ТЭНом 46 в соответствии с рисунком 4;
 - демонтировать ТЭН с неисправным температурным датчиком, заменить исправными.
- При монтаже необходимо следить, чтобы исправный ТЭН 46 вошел в пазы на баке 1 или 1А (заводить под небольшим углом), не касался барабана 18 или 18А, вошел в направляющие держателя 42 в соответствии с рисунком 4;
- завернуть гайку на ТЭНе, усилие затяжки от 3 до 4 Н·м, подсоединить провода к ТЭНу с температурным датчиком в соответствии с приложением А;
 - установить панель заднюю 6, ввернуть семь фиксирующих винтов 8 в соответствии с рисунком 1.

В.6 Демонтаж и монтаж электронасоса:

- открыть крышку фильтра 32, вынуть пробку 31 в соответствии с рисунком 1, слить остатки воды через трубку 37 в соответствии с рисунком 4;
- положить машину на правый бок (вид на машину сзади);
- через отверстие в дне машины, пользуясь плоскогубцами, освободить зажим 36 и сдвинуть его в сторону электронасоса 35, отсоединить трубку 37 от электронасоса 35 в соответствии с рисунком 4;
- пользуясь плоскогубцами, освободить зажим 38 и сдвинуть его в сторону электронасоса 35, отсоединить муфту слива 39 от электронасоса 35 в соответствии с рисунком 4;
- отвернуть четыре винта 29 в соответствии с рисунком 1 крепления электронасоса 35 в соответствии с рисунком 4;
- пользуясь плоскогубцами, освободить зажим 34 и сдвинуть его в сторону электронасоса 35, отсоединить шланг сливной 47 от электронасоса 35 в соответствии с рисунком 4;
- отсоединить провода от электронасоса 35, демонтировать его в соответствии с рисунком 4, заменить исправным;
- установить в машине исправный электронасос 35, подсоединить к нему провода в соответствии с приложением А установить трубку 37, зажим 36, муфту слива 39, зажим 38, шланг сливной 47, зажим 34 в соответствии с рисунком 4;
- закрепить четырьмя винтами 29 в соответствии с рисунком 1 электронасос 35 в соответствии с рисунком 4 и короб фильтра 33 к корпусу 4 или 4А в соответствии с рисунком 1;
- установить машину на четыре ножки 1 в соответствии с рисунком 1;
- установить пробку 31 в соответствии с рисунком 1 в трубку 37 в соответствии с рисунком 4, закрыть крышку фильтра 32 в соответствии с рисунком 1.

В.7 Демонтаж и монтаж блока электронного:

- отвернуть два винта 8, фиксирующих крышку 17 или 17А в соответствии с рисунком 1, демонтировать крышку;
- демонтировать ручку 16 с пружиной 15 из панели управления 2 в соответствии с рисунком 2;
- вынуть из машины лоток 12 в соответствии с рисунком 3;
- отвернуть три винта 11 в соответствии с рисунком 2, крепящих панель управления 2 в соответствии с рисунком 2 к основанию 10 в соответствии с рисунком 3;
- отвернуть три винта 14 в соответствии с рисунком 2, вывести три зацепа панели управления 2 в соответствии с рисунком 2 из зацепления с корпусом 4 или 4А в соответствии с рисунком 1;
- отвернуть пять винтов 11, крепящих модуль электронный 7 к панели управления 2 в соответствии с рисунком 2, демонтировать корпус 10 в соответствии с рисунком 2;
- отсоединить от блока электронного 9 в соответствии с рисунком 2 провода в соответствии с приложением А;
- отвернуть три винта 12 крепления блока электронного 9 к корпусу 8 в соответствии с рисунком 2;
- вывести неисправный блок электронный 9 из зацепов с корпусом 8 в соответствии с рисунком 2, заменить исправным;
- установить исправный блок электронный 9 в корпус 8, вернуть три винта 12 в соответствии с рисунком 2;
- подсоединить провода в соответствии с приложением А к блоку электронному 9, установить на блок корпус 10 в соответствии с рисунком 2 ;
- вернуть пять винтов 11 крепления модуля электронного 7 к панели управления 2 в соответствии с рисунком 2;
- ввести панель управления 2 в соответствии с рисунком 2 в зацепление с корпусом 4 или 4А в соответствии с рисунком 1, вернуть три винта 14 в соответствии с рисунком 2;
- вернуть три винта 11 в соответствии с рисунком 2, крепящих панель управления 2 в соответствии с рисунком 2 к основанию 10 в соответствии с рисунком 3;
- установить лоток 12 с ручкой диспенсера 17 в основание 10 в соответствии с рисунком 3;
- установить в панель управления 2 ручку 16 с пружиной 15 в соответствии с рисунком 2;
- установить крышку 17 или 17А на машину, вернуть два фиксирующих винта 8 в соответствии с рисунком 1.

В.8 Демонтаж и монтаж трубки, патрубка и (или) муфты слива:

- открыть крышку фильтра 32, вынуть пробку 31 в соответствии с рисунком 1, слить остатки воды через трубку 37 в соответствии с рисунком 4;

- положить машину на правый бок (вид на машину сзади);
- через отверстие в дне машины, пользуясь плоскогубцами, освободить зажим 36 и сдвинуть его в сторону электронасоса 35, отсоединить неисправную трубку 37 от электронасоса 35 в соответствии с рисунком 4. Заменить трубку 37 исправной, подсоединить ее к электронасосу 35, установить зажим 36 в соответствии с рисунком 4;
- пользуясь плоскогубцами, освободить зажим 38 и сдвинуть его в сторону электронасоса 35, освободить зажим 41, отсоединить неисправную муфту слива 39 от электронасоса 35 и крышки бака 13 в соответствии с рисунком 4. Заменить муфту слива 39 исправной. Подсоединить муфту слива 39 (сориентировать под углом 17° к плоскости дна машины) к электронасосу 35, установить зажим 38, подсоединить муфту слива 39 к крышке бака 13 (совместить метку на муфте слива с меткой на крышке бака), закрепить зажимом 41 в соответствии с рисунком 4;
- пользуясь плоскогубцами, освободить зажим 6, отсоединить неисправный патрубок 50 от крышки бака 13 в соответствии с рисунком 4 и основания 10 в соответствии с рисунком 3. Заменить патрубок 50 исправным, подсоединить его к основанию 10 в соответствии с рисунком 3 и крышке бака 13 в соответствии с рисунком 4, совмещая выступ на патрубке с меткой на крышке бака. Установить зажим 6 в соответствии с рисунком 4.
- установить машину на четыре ножки 1 в соответствии с рисунком 1;
- установить пробку 31 в соответствии с рисунком 1 в трубку 37 в соответствии с рисунком 4, закрыть крышку фильтра 32 в соответствии с рисунком 1.

В.9 Демонтаж и монтаж уплотнителя дверцы:

- открыть дверцу 1 в соответствии с рисунком 5, вывести пружину 27 из зацепления с хомутом 26, извлечь хомут 26 в соответствии с рисунком 1;
- демонтировать пружину 23 вместе с неисправным уплотнителем дверцы 24 в соответствии с рисунком 4, заменить его исправным;
- при установке необходимо совместить выступ на уплотнителе дверцы 24 с указателем на крышке бака 21 в соответствии с рисунком 4 (выступ должен быть направлен вертикально вверх). Установить исправный уплотнитель дверцы 24 в паз крышки бака 21, установить пружину 23 на уплотнитель дверцы 24 в соответствии с рисунком 4, затем ввести уплотнитель дверцы в паз люка корпуса 4 или 4А в соответствии с рисунком 1;
- установить хомут 26 в соответствии с рисунком 1 на уплотнитель дверцы 24 в соответствии с рисунком 4, растянуть пружину 27 и ввести ее в зацепление с хомутом 26 в соответствии с рисунком 1, закрыть дверцу 1 в соответствии с рисунком 5.

В.10 Демонтаж и монтаж уплотнителя:

- демонтировать стяжку-хомут 25 в соответствии с рисунком 1, вывести уплотнитель дверцы 24 в соответствии с рисунком 4 из паза корпуса 4 или 4А в соответствии с рисунком 1;

- демонтировать панель заднюю 6 в соответствии с рисунком 1;
- отвернуть два винта 8, фиксирующих крышку 17 или 17А в соответствии с рисунком 1, демонтировать крышку;
- вынуть из машины лоток 12 в соответствии с рисунком 3;
- отвернуть три винта 11, крепящих панель управления 2 в соответствии с рисунком 2 к основанию 10 в соответствии с рисунком 3;
- отвернуть три винта 14, вывести три зацепа панели управления 2 в соответствии с рисунком 2 из зацепления с корпусом 4 или 4А в соответствии с рисунком 1; оставить панель управления висеть с наружной стороны корпуса;
- демонтировать датчик-реле уровня 23А от корпуса 4 или 4А в соответствии с рисунком 1 и вывести его наружу из машины. Снять резиновую трубку с датчика-реле уровня.
- отвернуть четыре винта 8, снять кронштейн 18 в соответствии с рисунком 1;
- отвернуть один винт 5 крепления электроклапана 3 к корпусу 4 в соответствии с рисунком 3. Отсоединить патрубок 50 в соответствии с рисунком 4 от диспенсера 8, отсоединить провода от электроклапана 3 в соответствии с рисунком 3. Демонтировать диспенсер 8 с электроклапаном 3 в соответствии с рисунком 3 из корпуса 4 или 4А в соответствии с рисунком 1;
- открыть крышку фильтра 32, вынуть пробку 31 в соответствии с рисунком 1 из трубки 37 в соответствии с рисунком 4, слить остатки воды через трубку 37 в соответствии с рисунком 4, установить пробку 31 в соответствии с рисунком 1 в трубку 37 в соответствии с рисунком 4, закрыть крышку фильтра;
- освободить зажим 41, отсоединить муфту слива 39 от бака 1 или 1А в соответствии с рисунком 4;
- отсоединить провода от температурного датчика, ТЭНа 46, электродвигателя 43 в соответствии с рисунком 4;
- наклонить машину и отвернуть две гайки 32, снять две шайбы 31 в соответствии с рисунком 4;
- вывести две пружины 10 в соответствии с рисунком 4 из пазов на корпусе 4 или 4А в соответствии с рисунком 1 и, прилагая к ним усилие, вытянуть бак 1 или 1А в соответствии с рисунком 4, придерживая при этом корпус. С мерами предосторожности против повреждения баллона 49 и патрубка 50 положить бак 1 или 1А вверх крышкой бака 21 в соответствии с рисунком 4;
- отвернуть шестнадцать винтов 22, демонтировать крышку бака 21 и неисправный уплотнитель 20 в соответствии с рисунком 4. Заменить уплотнитель исправным. Расположить исправный уплотнитель на крышке бака 13 стыком вверх, начать его установку в паз крышки бака 13 в соответствии с рисунком 4 с его нижней части. Расположить уплотнитель в пазу крышки без перекосов;

- установить крышку бака 21 на крышку бака 13, совместить отверстия в крышках, вернуть шестнадцать винтов 22 в соответствии с рисунком 4 методом «крест накрест». Усилие затяжки винтов должно быть от 4,5 до 5,5 Н·м;
- установить бак 1 или 1А в соответствии с рисунком 4 в корпус 4 или 4А в соответствии с рисунком 1, введя две пружины 10 в соответствии с рисунком 4 в пазы корпуса;
- наклонить машину, установить две шайбы 31, завернуть две гайки 32 в соответствии с рисунком 4;
- подсоединить провода в соответствии с приложением А к температурному датчику, ТЭНу 46, электродвигателю 43 в соответствии с рисунком 4;
- подсоединить муфту слива 39 к баку 1 или 1А, установить зажим 41 в соответствии с рисунком 4;
- установить диспенсер 8 с электроклапаном 3 в соответствии с рисунком 3 в корпус 4 или 4А в соответствии с рисунком 1. Вернуть один винт 5 крепления электроклапана 3 к корпусу 4 в соответствии с рисунком 3. Подсоединить патрубок 50 в соответствии с рисунком 4 к диспенсеру 8 в соответствии с рисунком 3, подсоединить провода в соответствии с приложением А к электроклапану 3 в соответствии с рисунком 3;
- установить кронштейн 18 на корпусе 4 или 4А, вернуть до упора четыре винта 8 в соответствии с рисунком 1;
- установить резиновую трубку на датчик-реле уровня 23А в соответствии с рисунком 1. Установить в корпус 4 или 4А датчик-реле уровня 23А в соответствии с рисунком 1.
- ввести три зацепа панели управления 2 в соответствии с рисунком 2 в зацепление с корпусом 4 или 4А в соответствии с рисунком 1, вернуть три винта 14 в соответствии с рисунком 2;
- вернуть три винта 11, крепящих панель управления 2 в соответствии с рисунком 2 к основанию 10 в соответствии с рисунком 3;
- установить в машину лоток 12 в соответствии с рисунком 3;
- установить на корпус 4 или 4А крышку 17 или 17А соответственно, вернуть два винта 8 в соответствии с рисунком 1;
- установить панель заднюю 6, вернуть семь фиксирующих винтов 8 в соответствии с рисунком 1;
- установить уплотнитель дверцы 24 в соответствии с рисунком 4 в пазы люка корпуса 4 или 4А в соответствии с рисунком 1, установить на уплотнитель дверцы стяжку-хомут 25 в соответствии с рисунком 1.

В.11 Демонтаж и монтаж противовесов, бака, крышек бака, барабана:

- перекрыть подачу воды из водопроводной сети;

- отсоединить шланг наливной 1 или 1А от электроклапана 3 в соответствии с рисунком 3 и от водопроводной сети, шланг сливной 47 в соответствии с рисунком 4 от канализационной сети;

- открыть крышку фильтра 32, вынуть пробку 31 в соответствии с рисунком 1 из трубки 37 в соответствии с рисунком 4, слить остатки воды через трубку, установить пробку 31 в соответствии с рисунком 1 в трубку 37 в соответствии с рисунком 4;

- открыть дверцу 1 в соответствии с рисунком 5. Вывести пружину 27 из зацепления с хомутом 26, снять хомут 26 в соответствии с рисунком 1 с уплотнителя дверцы 24 или 24А в соответствии с рисунком 4. При необходимости замены демонтировать из машины уплотнитель дверцы 24 с пружиной 23 в соответствии с рисунком 4;

- отвернуть два винта 8, фиксирующих крышку 17 или 17А в соответствии с рисунком 1, демонтировать крышку;

- вынуть из машины лоток 12 с ручкой диспенсера 17 в соответствии с рисунком 3;

- отвернуть три винта 11, крепящих панель управления 2 в соответствии с рисунком 2 к основанию 10 в соответствии с рисунком 3;

- отвернуть три винта 14, вывести три зацепа панели управления 2 в соответствии с рисунком 2 из зацепления с корпусом 4 или 4А в соответствии с рисунком 1, оставить панель управления висеть с наружной стороны корпуса;

- отвернуть винт 22А и демонтировать кронштейн 23 с датчиком-реле уровня 23А, отсоединить резиновую трубку от датчика-реле уровня 23А в соответствии с рисунком 1;

- отвернуть винт 5 или 5А крепления электроклапана 3 к корпусу 4 в соответствии с рисунком 3. Отсоединить трубку 10А от крышки бака 13 в соответствии с рисунком 4 и от основания 10 в соответствии с рисунком 3. Отвернуть два винта 7 в соответствии с рисунком 3. Приподняв диспенсер 8 в соответствии с рисунком 3, снять петлю патрубка 50 в соответствии с рисунком 4 с зацепа на основании 10 в соответствии с рисунком 3;

- отсоединить жгут 21 в соответствии с рисунком 1 от электроклапана 3 в соответствии с рисунком 3.

- демонтировать диспенсер 8 в соответствии с рисунком 3 из машины;

- отвернуть семь винтов 8 и демонтировать панель заднюю 6 в соответствии с рисунком 1;

- вывести часть ремня 2 на переднюю кромку шкива 5 в соответствии с рисунком 4. Придерживая ремень, повернуть шкив по часовой стрелке и демонтировать ремень 2 в соответствии с рисунком 4;

- отвернуть винт 3, демонтировать шайбу 4, шкив 5 в соответствии с рисунком 4;

- положить машину на правый бок (относительно вида спереди) на блок прокладок;

- отсоединить жгут 21 в соответствии с рисунком 1 от температурного датчика, ТЭНа 46 в соответствии с рисунком 4, демонтировать ТЭН с температурным датчиком;

- отсоединить жгут 21 в соответствии с рисунком 1 от электродвигателя 43 в соответствии с рисунком 4;
- отвернуть две гайки 32, снять две шайбы 31 в соответствии с рисунком 4;
- ослабить зажим 38, отсоединить муфту слива 39 или 39А от электронасоса 35 в соответствии с рисунком 4;
- поставить машину на четыре ножки 1 в соответствии с рисунком 1;
- отвернуть четыре винта 8, демонтировать кронштейн 18 в соответствии с рисунком 1;
- в соответствии с моделью машины отвернуть два или три винта 11, демонтировать две шайбы 11В или три шайбы 11А, демонтировать противовес 12 или 12А в соответствии с рисунком 4;
- вывести две пружины 10 в соответствии с рисунком 4 из пазов на корпусе 4 или 4А в соответствии с рисунком 1 и, прилагая к ним усилие, вытянуть бак 1 или 1А в соответствии с рисунком 4, придерживая при этом корпус;
- с мерами предосторожности против повреждения баллона 49 положить бак 1 или 1А вверх крышкой бака 21 в соответствии с рисунком 4;
- в соответствии с моделью машины отвернуть три винта 26 или пять винтов 26А, снять три или пять шайб 11А, демонтировать противовес 28 или 27 в соответствии с рисунком 4;
- нажав на стопор, демонтировать два штифта амортизатора 29, демонтировать два амортизатора 30 в соответствии с рисунком 4;
- отвернуть шестнадцать винтов 22, демонтировать крышку бака 21 и уплотнитель 20 в соответствии с рисунком 4;
- демонтировать барабан 18 или 18А из крышки бака 13 в соответствии с рисунком 4. Демонтировать держатель 42 из крышки бака 13 в соответствии с рисунком 4;
- отвернуть два винта 45, снять две шайбы 44, демонтировать электродвигатель 43 в соответствии с рисунком 4;
- отвернуть винт 7, ослабить зажим 48, демонтировать баллон 49 и зажим 48; ослабить зажим 41, демонтировать муфту слива 39 или 39А с зажимом 41 в соответствии с рисунком 4;
- при необходимости заменить противовесы, и (или) крышки бака, и (или) барабан исправными;
- установить держатель 42 в крышку бака 13 в сборе с подшипниками 8, 14, манжетой уплотнительной 15 в соответствии с рисунком 4;
- ввести ось барабана 18 или 18А в отверстие в подшипниках и манжете уплотнительной в крышке бака 13, установить шкив 5, шайбу 4, завернуть винт 3 в соответствии с рисунком 4. Проверить, чтобы шкив был установлен без осевого люфта;
- расположить уплотнитель 20 на крышке бака 13 в соответствии с рисунком 4 стыком вверх, начать установку уплотнителя в паз крышки бака с его нижней части. Расположить уплотнитель в пазу крышки без перекосов;

- установить крышку бака 21 на крышку бака 13, совместить отверстия в крышках, ввернуть шестнадцать винтов 22 в соответствии с рисунком 4 методом «крест накрест»;
- положить бак вверх крышкой бака 13, установить ТЭН 46 в соответствии с рисунком 4 с температурным датчиком, завернуть гайку его крепления;
- в соответствии с моделью машины установить на баке 1 или 1А электродвигатель 43, установить две шайбы 44, завернуть два винта 45 в соответствии с рисунком 4;
- закрепить зажимом 6 патрубков 50 на крышке бака 13, зажимом 48 - баллон 49, завернуть винт 7 его крепления на крышке бака 13 в соответствии с рисунком 4;
- закрепить зажимом 41 муфту слива 39 к крышке бака 13 в соответствии с рисунком 4;
- установить два амортизатора 30 в крышку бака 13, закрепить их двумя штифтами амортизатора 29 в соответствии с рисунком 4;
- установить уплотнитель дверцы 24 с пружиной 23 в паз крышки бака 21 в соответствии с рисунком 4,
- положить бак вверх крышкой бака 21, установить на крышку бака 21 противовес 28 или 27, установить три или пять шайб 11А, завернуть три винта 26 или пять винтов 26А крепления противовеса к крышке бака 21 в соответствии с рисунком 4;
- в соответствии с моделью машины установить бак 1 или 1А в соответствии с рисунком 4 в корпус 4 или 4А в соответствии с рисунком 1, введя две пружины 10 в соответствии с рисунком 4 в пазы корпуса;
- установить в корпус машины кронштейн 23 с датчиком-реле уровня 23А, зафиксировать его винтом 22А, подсоединить резиновую трубку к датчику-реле уровня 23А в соответствии с рисунком 1. Подсоединить к датчику-реле уровня 23А жгут 21 в соответствии с рисунком 1 и приложением А;
- установить трубку 10А на крышку бака 13 в соответствии с рисунком 4;
- поддерживая диспенсер 8 в соответствии с рисунком 3, надеть петлю на патрубке 50 в соответствии с рисунком 4 на зацеп основания 10 в соответствии с рисунком 3;
- установить в машину диспенсер 8 с электроклапаном 3, ввернуть два винта 7 в соответствии с рисунком 3;
- ввернуть один винт 5 крепления электроклапана 3 в соответствии с рисунком 3 к корпусу 4 или 4А в соответствии с рисунком 1;
- подсоединить жгут 21 в соответствии с рисунком 1 и приложением А к электроклапану 3 в соответствии с рисунком 3;
- в соответствии с моделью машины установить на крышку бака 13 противовес 12 или 12А, две шайбы 11В или три шайбы 11А, завернуть два или три винта 11 в соответствии с рисунком 4;
- установить кронштейн 18 на корпусе 4 или 4А, ввернуть четыре винта 8 в соответствии с рисунком 1;
- положить машину на правый бок (относительно вида спереди) на блок прокладок.

- закрепить в корпусе два амортизатора 30, установив на отверстия в корпусе две шайбы 31, завернув две гайки 32 в соответствии с рисунком 4;

- установить зажим 38 на электронасос 35, закрепить муфту слива 39 зажимом 38 в соответствии с рисунком 4;

- подсоединить жгут 21 в соответствии с рисунком 1 и приложением А к фильтру радиопомех 20 в соответствии с рисунком 1, температурному датчику и ТЭНу 46, электродвигателю 43 в соответствии с рисунком 4;

- поставить машину на четыре ножки 1 в соответствии с рисунком 1;

- ввести три зацепа панели управления 2 в соответствии с рисунком 2 в зацепление с корпусом 4 или 4А в соответствии с рисунком 1, ввернуть три винта 14 в соответствии с рисунком 2;

- ввернуть три винта 11, крепящих панель управления 2 в соответствии с рисунком 2 к основанию 10 в соответствии с рисунком 3;

- установить в машину лоток 12 с ручкой диспенсера 17 в соответствии с рисунком 3;

- установить на корпус 4 или 4А крышку 17 или 17А соответственно, ввернуть два фиксирующих винта 8 в соответствии с рисунком 1;

- установить уплотнитель дверцы 24 в соответствии с рисунком 4 без перекосов по периметру дверного люка, закрепить его стяжкой-хомутом 25 в соответствии с рисунком 1;

- установить панель заднюю 6, ввернуть семь фиксирующих винтов 8 в соответствии с рисунком 1;

- подсоединить шланг наливной 1 или 1А к электроклапану 3 в соответствии с рисунком 3 и к водопроводной сети, шланг сливной 47 в соответствии с рисунком 4 к канализационной сети. Открыть подачу воды из водопроводной сети;

- проверить работоспособность машины.

В.12 Демонтаж и монтаж корпуса:

- перекрыть подачу воды из водопроводной сети;

- отсоединить шланг наливной 1 или 1А от электроклапана 3 в соответствии с рисунком 3 и от водопроводной сети, шланг сливной 47 в соответствии с рисунком 4 от канализационной сети;

- демонтировать крышку фильтра 32, вынуть пробку 31 в соответствии с рисунком 1 из трубки 37 в соответствии с рисунком 4, слить остатки воды;

- открыть дверцу 1 в соответствии с рисунком 5. Поддерживая дверцу 1, отвернуть два винта 12 в соответствии с рисунком 5 ее крепления к корпусу 4 или 4А в соответствии с рисунком 1 и снять дверцу;

- вывести пружину 27 из зацепления с хомутом 26 в соответствии с рисунком 1, снять хомут 26 с уплотнителя дверцы 24 или 24А в соответствии с рисунком 4, завернуть уплотнитель внутрь машины.

- отсоединить жгут 21 от электрозамка блокировки дверцы 28 в соответствии с рисунком 1;
 - отвернуть два винта 29, фиксирующих электрозамок блокировки дверцы 28.
- Демонтировать электрозамок блокировки дверцы 28 в соответствии с рисунком 1;
- отвернуть два винта 8, фиксирующих крышку 17 или 17А в соответствии с рисунком 1, демонтировать крышку;
 - вынуть из машины лоток 12 с ручкой диспенсера 17 в соответствии с рисунком 3;
 - отвернуть три винта 11, крепящих панель управления 2 в соответствии с рисунком 2 к основанию 10 в соответствии с рисунком 3;
 - отвернуть три винта 14, вывести три зацепа панели управления 2 в соответствии с рисунком 2 из зацепления с корпусом 4 или 4А в соответствии с рисунком 1, отсоединить жгут 21 в соответствии с рисунком 1 от модуля электронного 7 в соответствии с рисунком 2.
- Демонтировать панель управления 1 в соответствии с рисунком 2;
- отвернуть винт 22А и демонтировать кронштейн 23 с датчиком-реле уровня 23А, отсоединить резиновую трубку от датчика-реле уровня 23А в соответствии с рисунком 1
 - отвернуть винт 5 крепления электроклапана 3 к корпусу 4 в соответствии с рисунком 3. Отсоединить трубку 10А от крышки бака 13 в соответствии с рисунком 4. Отвернуть два винта 7 в соответствии с рисунком 3. Приподняв диспенсер 8 в соответствии с рисунком 3, снять петлю патрубка 50 в соответствии с рисунком 4 с зацепа на основании 10 в соответствии с рисунком 3. Отсоединить жгут 21 в соответствии с рисунком 1 от электроклапана 3 в соответствии с рисунком 3. Демонтировать диспенсер 8 в соответствии с рисунком 3 из машины;
 - отвернуть винт 5А, демонтировать корпус 4 в соответствии с рисунком 3;
 - при необходимости демонтировать кронштейны 2 и 19 в соответствии с рисунком 3;
 - отвернуть семь винтов 8 и демонтировать панель заднюю 6 в соответствии с рисунком 1;
 - положить машину на правый бок (относительно вида спереди) на блок прокладок;
 - отсоединить жгут 21 в соответствии с рисунком 1 от температурного датчика и ТЭНа 46 в соответствии с рисунком 4;
 - отсоединить жгут 21 в соответствии с рисунком 1 от электродвигателя 43, электронасоса 35 в соответствии с рисунком 4;
 - отвернуть две гайки 32, снять две шайбы 31 в соответствии с рисунком 4;
 - освободить зажим 41, отсоединить муфту слива 39 от крышки бака 13 в соответствии с рисунком 4;
 - поставить машину на четыре ножки 1 в соответствии с рисунком 1;
 - отвернуть четыре винта 8, демонтировать кронштейн 18 в соответствии с рисунком 1;
 - вывести две пружины 10 в соответствии с рисунком 4 из пазов на корпусе 4 или 4А в соответствии с рисунком 1 и, прилагая к ним усилие, вытянуть бак 1 или 1А в соответствии с рисунком 4, придерживая при этом корпус;

- с мерами предосторожности против повреждения баллона 49 положить бак 1 или 1А вверх крышкой бака 21 в соответствии с рисунком 4;
- демонтировать из корпуса 4 или 4А два держателя 5, четыре заглушки 5А, держатель 7 в соответствии с рисунком 1;
- демонтировать электронасос 35 с муфтой слива 39, трубкой 37, шлангом сливным 47 в соответствии с рисунком 4;
- отсоединить жгут 21, шнур сетевой 16 от фильтра радиопомех 20, отвернуть винт 19 и демонтировать фильтр радиопомех 20 в соответствии с рисунком 1;
- демонтировать шесть стяжек полиамидных 22, короб 24, демонтировать жгут 21 и шнур сетевой 16 в соответствии с рисунком 1;
- демонтировать две опоры 14 из пазов в корпусе 4 или 4А в соответствии с рисунком 1;
- положить корпус 4 или 4А в соответствии с рисунком 1 на правый бок (относительно вида спереди) на блок прокладок;
- отвернуть четыре опоры 2, ослабив четыре гайки 3 в соответствии с рисунком 1;
- в соответствии с моделью машины заменить корпус 4 или 4А в соответствии с рисунком 1 исправным;
- положить корпус 4 или 4А в соответствии с рисунком 1 на правый бок (относительно вида спереди) на блок прокладок;
- ввернуть четыре опоры 2 в нижнюю часть корпуса 4 или 4А в соответствии с рисунком 1, поджав четыре гайки 3;
- установить в корпус 4 или 4А в соответствии с рисунком 1 электронасос 35 с муфтой слива 39, трубкой 37, шлангом сливным 47 в соответствии с рисунком 4. Шланг сливной 47 в соответствии с рисунком 4 закрепить на задней стенке корпуса 4 или 4А двумя держателями 5 в соответствии с рисунком 1;
- установить трубку 37 в соответствии с рисунком 4 в отверстие в корпусе 4 или 4А в соответствии с рисунком 1. Установить пробку 31 в соответствии с рисунком 1 в трубку 37 в соответствии с рисунком 4;
- подсоединить жгут 21 в соответствии с рисунком 1 и приложением А к электронасосу 35 в соответствии с рисунком 4;
- установить на задней стенке корпуса 4 или 4А четыре заглушки 5А, держатель 7 в соответствии с рисунком 1;
- установить в корпус жгут 21, короб 24, шесть стяжек полиамидных 22, шнур сетевой 16 в соответствии с рисунком 1;
- установить корпус 4 или 4А на четыре ножки 1 в соответствии с рисунком 1;
- установить в корпус 4 или 4А фильтр радиопомех 20, закрепить его винтом 19 в соответствии с рисунком 1. Подсоединить шнур сетевой 16 и жгут 21 в соответствии с приложением А к фильтру радиопомех 20 в соответствии с рисунком 1;
- установить в пазы корпуса 4 или 4А две опоры 14 в соответствии с рисунком 1;

- установить уплотнитель дверцы 24 с пружиной 23 в паз крышки бака 21 в соответствии с рисунком 4,
- в соответствии с моделью машины установить бак 1 или 1А в соответствии с рисунком 4 в корпус 4 или 4А в соответствии с рисунком 1, введя две пружины 10 в соответствии с рисунком 4 в пазы двух опор 14 на корпусе 4 или 4А в соответствии с рисунком 1;
- закрепить зажимом 41 муфту слива 39 к крышке бака 13 в соответствии с рисунком 4;
- установить в корпус машины кронштейн 23 с датчиком-реле уровня 23А, зафиксировать его винтом 22А, подсоединить резиновую трубку к датчику-реле уровня 23А, в соответствии с рисунком 1. Подсоединить к датчику-реле уровня 23А жгут 21 в соответствии с рисунком 1 и приложением А;
- установить трубку 10А на крышку бака 13 в соответствии с рисунком 4;
- установить корпус 4, закрепить его винтом 5А в соответствии с рисунком 3 в корпус 4 или 4А в соответствии с рисунком 1;
- установить кронштейны 2, 19 в соответствии с рисунком 3 (если были демонтированы);
- поддерживая диспенсер 8 в соответствии с рисунком 3 надеть петлю на патрубке 50 в соответствии с рисунком 4 на зацеп основания 10 в соответствии с рисунком 3. Подсоединить трубку 10А в соответствии с рисунком 4 к основанию 10 в соответствии с рисунком 3;
- установить в машину диспенсер 8 с электроклапаном 3, ввернуть два винта 7 в соответствии с рисунком 3. Ввернуть один винт 5 крепления электроклапана 3 в соответствии с рисунком 3 к корпусу 4 в соответствии с рисунком 3;
- подсоединить жгут 21 в соответствии с рисунком 1 и приложением А к электроклапану 3 в соответствии с рисунком 3;
- установить кронштейн 18 на корпусе 4 или 4А, ввернуть четыре винта 8 в соответствии с рисунком 1;
- положить машину на правый бок (относительно вида спереди) на блок прокладок;
- закрепить в корпусе 4 или 4А в соответствии с рисунком 1 два амортизатора 30, установив две шайбы 31 на отверстия в корпусе, завернув две гайки 32 в соответствии с рисунком 4;
- подсоединить жгут 21 в соответствии с рисунком 1 и приложением А к температурному датчику и ТЭНу 46, электродвигателю 43 в соответствии с рисунком 4;
- поставить машину на четыре ножки 1 в соответствии с рисунком 1;
- ввести три зацепа панели управления 2 в соответствии с рисунком 2 в зацепление с корпусом 4 или 4А в соответствии с рисунком 1, ввернуть три винта 14 в соответствии с рисунком 2;
- ввернуть три винта 11, крепящих панель управления 2 в соответствии с рисунком 2 к основанию 10 в соответствии с рисунком 3;
- подсоединить жгут 21 в соответствии с рисунком 1 и приложением А к модулю электронному 4 в соответствии с рисунком 2;

- установить в машину лоток 12 с ручкой диспенсера 17 в соответствии с рисунком 3;
- в соответствии с моделью машины установить на корпус 4 или 4А крышку 17 или 17А, вернуть два фиксирующих винта 8 в соответствии с рисунком 1;
- установить уплотнитель дверцы 24 в соответствии с рисунком 4 без перекосов по периметру дверного люка корпуса 4 или 4А, закрепить его стяжкой-хомутом 25 в соответствии с рисунком 1;
- подсоединить жгут 21 в соответствии с приложением А к электрозамку блокировки дверцы 28 в соответствии с рисунком 1;
- установить без перекосов электрозамок блокировки дверцы 28 на корпусе 4 или 4А в соответствии с рисунком 1. Совместить выступ электрозамка блокировки дверцы с пазом на корпусе машины (с правой стороны) и максимально сдвинуть электрозамок блокировки дверцы влево (до упора). Вернуть два винта 29, фиксирующих электрозамок блокировки дверцы 28 на корпусе 4 или 4А в соответствии с рисунком 1;
- установить крышку фильтра 32 в соответствии с рисунком 1, закрыть ее;
- поддерживая дверцу 1, завернуть два винта 12 в соответствии с рисунком 5 ее крепления к корпусу 4 или 4А в соответствии с рисунком 1;
- установить панель заднюю 6, вернуть семь фиксирующих винтов 8 в соответствии с рисунком 1;
- подсоединить шланг наливной 1 или 1А к электроклапану 3 в соответствии с рисунком 3 и к водопроводной сети, шланг сливной 47 в соответствии с рисунком 4 к канализационной сети. Открыть подачу воды из водопроводной сети;
- проверить работоспособность машины.

В.13 Демонтаж и монтаж дверцы, стекла, обрамления, основания:

- отвернуть два винта 12, фиксирующих кронштейн 13 на корпусе машины, демонтировать дверцу 1 в соответствии с рисунком 5;
- соблюдая меры предосторожности против повреждения стекла 10, положить дверцу на мягкую поверхность стеклом вверх;
- отвернуть девять винтов 2, демонтировать обрамление 11 в соответствии с рисунком 5, заменить его исправным;
- при необходимости замены вынуть пружину 6, заглушку 5, демонтировать крючок 9, две втулки 14, кронштейн 13 в соответствии с рисунком 5. Заменить поврежденные детали, установить их на исправном основании 3 в соответствии с рисунком 5;
- заменить поврежденное стекло 10 исправным, установить его на основании 3, совместить отверстия на обрамлении 11 и основании 3 в соответствии с рисунком 5. Завернуть девять винтов 2 в соответствии с рисунком 5;
- зафиксировать дверь 1 на корпусе машины: совместить отверстия в кронштейне 13 и в корпусе 4 или 4А (с левой стороны дверного люка), вернуть два винта 12 в соответствии с рисунком 5.

В.14 Демонтаж и монтаж жгута:

- открыть дверцу 1 в соответствии с рисунком 5 ;
- вывести пружину 27 из зацепления с хомутом 26 в соответствии с рисунком 1, снять хомут с уплотнителя дверцы 24 в соответствии с рисунком 4;
- отвернуть уплотнитель вовнутрь машины, отсоединить жгут 21 от электрозамка блокировки дверцы 28 в соответствии с рисунком 1;
- отвернуть два винта 8, фиксирующих крышку 17 или 17А в соответствии с рисунком 1, демонтировать крышку;
- отвернуть пять винтов 11, демонтировать модуль электронный 7 из панели управления 2 в соответствии с рисунком 2. Отсоединить жгут 21 в соответствии с рисунком 1 от блока электронного 9 в соответствии с рисунком 2;
- отсоединить жгут 21 от датчика-реле уровня 23А в соответствии с рисунком 1;
- отсоединить жгут 21 от фильтра радиопомех 20 в соответствии с рисунком 1;
- отсоединить жгут 21 в соответствии с рисунком 1 от электроклапана 3 в соответствии с рисунком 3;
- отвернуть семь винтов 8 и демонтировать панель заднюю 6 в соответствии с рисунком 1;
- отсоединить жгут 21 в соответствии с рисунком 1 от электродвигателя 43 в соответствии с рисунком 4;
- отсоединить жгут 21 в соответствии с рисунком 1 от температурного датчика и ТЭНа 46 в соответствии с рисунком 4;
- отсоединить жгут 21 в соответствии с рисунком 1 от электронасоса 35 в соответствии с рисунком 4;
- демонтировать шесть стяжек полиамидных 22, короб 24, поврежденный жгут 21 в соответствии с рисунком 1, заменить его;
- подсоединить жгут 21 в соответствии с рисунком 1 и приложением А к электронасосу 35 в соответствии с рисунком 4;
- подсоединить жгут 21 в соответствии с рисунком 1 и приложением А к температурному датчику и ТЭНу 46 в соответствии с рисунком 4;
- подсоединить жгут 21 в соответствии с рисунком 1 и приложением А к электродвигателю 43 в соответствии с рисунком 4;
- подсоединить жгут 21 в соответствии с рисунком 1 и приложением А к электроклапану 3 в соответствии с рисунком 3;
- подсоединить жгут 21 в соответствии с приложением А к фильтру радиопомех 20 в соответствии с рисунком 1;
- подсоединить жгут 21 в соответствии с приложением А к датчику-реле уровня 23А в соответствии с рисунком 1;

- подсоединить жгут 21 в соответствии с рисунком 1 и приложением А к блоку электронному 9 в соответствии с рисунком 2. Закрепить модуль электронный 7 пятью винтами 11 к панели управления 2 в соответствии с рисунком 2;
- уложить жгут 21 в короб 24, защелкнуть короб 24, установить короб 24 со жгутом 21 в корпус 4 или 4А в соответствии с рисунком 1;
- подсоединить жгут 21 в соответствии с приложением А к электрозамку блокировки дверцы 28 в соответствии с рисунком 1;
- расположить уплотнитель дверцы 24 по периметру дверного люка корпуса 4 или 4А без перекосов, закрепить его стяжкой-хомутом 25 в соответствии с рисунком 1. Закрывать дверцу 1 в соответствии с рисунком 5.
- в соответствии с моделью машины установить на корпусе 4 или 4А крышку 17 или 17А, завернуть два винта 8 ее крепления в соответствии с рисунком 1;
- установить панель заднюю 6, завернуть семь винтов 8 ее крепления в соответствии с рисунком 1;
- подключить машину к водопроводу и канализации, проверить работоспособность машины, запустив «автотест».

Приложение Г
Допустимые замены деталей

МКАУ.332351.79 КДС

Таблица Г.1

Но- мер ри- сун- ка	Но- мер пози- ции	Код	Наименование	Допустимая замена		Примечание
1	08	991297000422	Винт BZ 4.8x9.5 TC+Pz ART021291 TT-0094-2009 ф.TEVI	991297000531	Винт BW4.8x9KB/1 ART021291-1 TT-0094-2009 ф.MARCOPOL	
				991297000509	Винт PP 4.8x10 ART021291-3 TT- 0095-2009 ф.YONGHUA FASTENERS	
				991297000440	Винт St4.8x9.5 ART021291-2 TT- 0094-2009 ф.ZPS Ltd Wieslaw Gawel	
10	991297000511	Винт HF 6.3x80 ART021293-3 TT- 0095-2009 ф.YONGHUA FASTENERS	991297000458	Винт В 6.3x80 TE с/б ART021293 TT-0094-2009 ф.ТЕVI		
			991297000459	Винт В6Р6.3x80/60ВН ART021293-1 TT-0094-2009 ф.MARCOPOL		
			991297000442	Винт St6.3x80 ART021293-2 TT- 0094-2009 ф.ZPS Ltd Wieslaw Gawel		
16	768563100700	Шнур сетевой	903555001519	ВИЛКА ОПРЕСС 57-16-250- 60227 IEC53 3X1,0-3,2-4-B33B	Применяется для ремонта совместно с двумя втулками 341777100800	
			768563100900	Шнур сетевой	По заказ-наряду	
19	991297000419	Винт BZ 4.2x10 TC+Pz Z 18 ART021509 TT-0094-2009 ф.ТЕVI	991297000410	Винт BWZ4.2x10KB/1 ART021509-1 TT-0094-2009 ф.MARCOPOL		
			991297000517	Винт PP 4.2x10 ART021509-3 TT- 0095-2009 ф.YONGHUA FASTENERS		

Продолжение таблицы Г.1

Но- мер ри- сун- ка	Но- мер пози- ции	Код	Наименование	Допустимая замена		Примечание
				991297000435	Винт St4.2x10 ART021509-2 ТТ-0094-2009 ф.ZPS Ltd Wieslaw Gawel	
	20	908092001040	Фильтр радиопомех LCR 095.21204.00 ТТ-0202-2009 ф.LCR Electronics (Kunshan) Co. LTD	908092001039	ФИЛЬТР РАДИОПОМЕХ СЕТЕВОЙ ФС 250/12 ТУ 16-10КЖИ.116.013ТУ	Для стран СНГ
		908092001025		Фильтр радиопомех FR5H676013F ТТ-0081-2009 ф."D.E.M."	Для стран СНГ Действует до 10.01.2012	
		908092001045		Фильтр радиопомех X17-1 ТТ-0269-2010 ф.Miflex S.A.	По заказ-наряду	
		908092001036		Фильтр радиопомех сетевой ФС 250/16 RoHS ТУ ВУ 600073968.009-2007	Для стран СНГ	
	21	768562404300	Жгут	768562404301	Жгут	По заказ-наряду
	22А	991297000530	Винт SF 4x10 TC+Pz ART021288 ТТ-0094-2009 ф.TEVI	991297000437	Винт M4x10 ART021288-2 ТТ-0094-2009 ф.ZPS Ltd Wieslaw Gawel	
991297000506				Винт PP 4x10 ART021288-3 ТТ-0095-2009 ф.YONGHUA FASTENERS		
991297000534				Винт WWM4x10KB-SF ART021288-1 ТТ-0094-2009 ф.MARCOPOL		
	23А	908092001802	Датчик-реле уровня HD 505 G D3 01 ТТ-0101-2009 ф."Metalflex"	908092001810	ДАТЧИК-РЕЛЕ УРОВНЯ HD 505 G 03 01	По заказ-наряду
				908092001803	Датчик-реле уровня A1s_111 ТТ-0102-2009 ф."Invensys"	

Продолжение таблицы Г.1

Но- мер ри- сун- ка	Но- мер пози- ции	Код	Наименование	Допустимая замена		Примечание
				908092001805	Датчик-реле уровня KS-3 ТТ-0342-2011 ф.Wenzhou Tianjian Electric Co., LTD	
	28	908092001902	Электрозамок блокировки дверцы ZV-446 Т2 ТТ-0104-2009 ф."Metalflex"	908092001906	Электрозамок блокировки дверцы В20А3 ТТ-0105-2009 ф."Agylux"	Применяется в СМА 50У87, СМА 50У107, СМА 50У127
				908092001907	Электрозамок блокировки дверцы КМ ТТ-0311-2010 ф.WENZHOУ TIANJIAN ELECTRIC CO. LTD	
	29	991297000423	Винт EJ 4.5x14 ТМТ с/б+Ph2 ART021292 ТТ-0094-2009 ф.ТЕVІ	991297000510	Винт PP 4.5x14 ART021292-3 ТТ-0095-2009 ф.YONGHUA FASTENERS	
				991297000441	Винт PS4.5x14 ART021292-2 ТТ-0094-2009 ф.ZPS Ltd Wieslaw Gawel	
				991297000532	Винт TP4.6x14KB-1 ART021292-1 ТТ-0094-2009 ф.MARCOPOL	
	30	991297000420	Винт PT 4x10 TC+Pz ART021290 ТТ-0094-2009 ф.ТЕVІ	991297000533	Винт MS4.0x10 ART021290-2 ТТ-0094-2009 ф.ZPS Ltd Wieslaw Gawel	
				991297000508	Винт PP 4x10 SP ART021290-3 ТТ-0095-2009 ф.YONGHUA FASTENERS	
				991297000438	Винт TW4.1x10KB-1 ART021290-1 ТТ-0094-2009 ф.MARCOPOL	
2	02	773522405425	ПАНЕЛЬ УПРАВЛЕНИЯ	773522405422	Панель управления	По заказ-наряду

Продолжение таблицы Г.1

Но- мер ри- сун- ка	Но- мер пози- ции	Код	Наименование	Допустимая замена		Примечание
	11	991297000420	Винт PT 4x10 TC+Pz ART021290 TT-0094-2009 ф.TEVI	991297000533	Винт MS4.0x10 ART021290-2 TT- 0094-2009 ф.ZPS Ltd Wieslaw Gawel	
				991297000508	Винт PP 4x10 SP ART021290-3 TT-0095-2009 ф.YONGHUA FASTENERS	
				991297000438	Винт TW4.1x10KB-1 ART021290- 1 TT-0094-2009 ф.MARCOPOL	
	12	991297000428	Винт PT 1.8x7.5 TC TX 6 ART021508 TT-0094-2009 ф.TEVI	991297000516	Винт PT 1.8x7.5 TORX6 ART021508-3 TT-0095-2009 ф.YONGHUA FASTENERS	
				991297000444	Винт TW1.9x7TN-1 ART021508-1 TT-0094-2009 ф.MARCOPOL	
	14	991297000530	Винт SF 4x10 TC+Pz ART021288 TT-0094-2009 ф.TEVI	991297000437	Винт M4x10 ART021288-2 TT- 0094-2009 ф.ZPS Ltd Wieslaw Gawel	
				991297000506	Винт PP 4x10 ART021288-3 TT- 0095-2009 ф.YONGHUA FASTENERS	
				991297000534	Винт WWM4x10KB-SF ART021288-1 TT-0094-2009 ф.MARCOPOL	
	3	03	908092000950	Электроклапан EDL 90/88-M TT- 0039-2009 ф."T&P-S.P.A."	908092004600	Электроклапан FCD-90B TT- 0302-2010 ф. Zhongshan City Fudi Electrical Co., Ltd

Продолжение таблицы Г.1

Но- мер ри- сун- ка	Но- мер пози- ции	Код	Наименование	Допустимая замена		Примечание
				908092004500	Электроклапан TYPE 389 TT-0038-2009 ф.ELBI	Электроклапан TYPE 389 прим. комплектно с втулкой уплотнительной 00160000035
	05	991297000420	Винт PT 4x10 TC+Pz ART021290 TT-0094-2009 ф.TEVI	991297000533	Винт MS4.0x10 ART021290-2 TT-0094-2009 ф.ZPS Ltd Wieslaw Gaweł	
				991297000508	Винт PP 4x10 SP ART021290-3 TT-0095-2009 ф.YONGHUA FASTENERS	
				991297000438	Винт TW4.1x10KB-1 ART021290-1 TT-0094-2009 ф.MARCOPOL	
	05A	991297000530	Винт SF 4x10 TC+Pz ART021288 TT-0094-2009 ф.TEVI	991297000437	Винт M4x10 ART021288-2 TT-0094-2009 ф.ZPS Ltd Wieslaw Gaweł	
				991297000506	Винт PP 4x10 ART021288-3 TT-0095-2009 ф.YONGHUA FASTENERS	
				991297000534	Винт WWM4x10KB-SF ART021288-1 TT-0094-2009 ф.MARCOPOL	
	06	908092002740	Втулка уплотнительная 16405190 TT-0039-2009 ф.T&P-S.P.A.	908092002745	Втулка уплотнительная 00160000035 TT-0038-2009 ф.ELBI	Применяется с электроклапаном TYPE 389
				908092002750	Втулка уплотнительная 142R TT-0302-2010 ф. Zhongshan City Fudi Electrical Co., Ltd	Применяется с электроклапаном FCD-90B

Продолжение таблицы Г.1

Но- мер ри- сун- ка	Но- мер пози- ции	Код	Наименование	Допустимая замена		Примечание
	07	991297000507	Винт PP 4x16 SM ART021289-3 ТТ-0095-2009 ф.YONGHUA FASTENERS	991297000460	Винт MS4.0x16 ART021289-2 ТТ- 0094-2009 ф.ZPS Ltd Wieslaw Gawel	
				991297000421	Винт PT 4x16 TC+Pz ART021289 ТТ-0094-2009 ф.TEVI	
				991297000439	Винт TW4.1x16KB-1 ART021289- 1 ТТ-0094-2009 ф.MARCOPOL	
	17	775378401001	Ручка диспенсера	775378401002	Ручка диспенсера	Товарный знак "eurotech". По заказ- наряду
				775378401003	Ручка диспенсера	Товарный знак "ATLAS". По заказ-наряду
				775378401004	Ручка диспенсера	Товарный знак "ELIN". По заказ-наряду
				775378401005	Ручка диспенсера	Товарный знак "EXQUISIT". По заказ- наряду
				775378401006	Ручка диспенсера	Товарный знак "MPM PRODUCT". По заказ- наряду
				775378401007	Ручка диспенсера	Товарный знак "Continent". По заказ- наряду
				775378401008	Ручка диспенсера	Товарный знак "Hyundai". По заказ-наряду
775378401009	Ручка диспенсера	Товарный знак "Hausmeister". По заказ- наряду				

Продолжение таблицы Г.1

Но- мер ри- сун- ка	Но- мер пози- ции	Код	Наименование	Допустимая замена		Примечание
4	02	908092003020	Ремень 5EPJ1166 ТТ-0033-2009 ф. Optibelt	908092003021	Ремень 5EPJ1166 ТТ-0316-2010 ООО"РПИ КурскПром"	Для стран СНГ
				908092003034	Ремень 5EPJ1165 ТТ-0343-2011 ф.Gates	
				908092003040	Ремень 5EPJ1166 ТТ-0270-2010 ф.Better	
				908092003035	Ремень 5PJE1173 EJ163 ТТ- 0034-2009 ф. Hutchinson	
	03	991297000403	Винт М8х20 TS X 40 ART021295 ТТ-0094-2009 ф.TEVI	991297000513	Винт FT М8х20 TORX40 ART021295-3 ТТ-0095-2009 ф.YONGHUA FASTENERS	
				991297000436	Винт М8х20 ART021295-2 ТТ- 0094-2009 ф.ZPS Ltd Wieslaw Gawel	
				991297000540	Винт WSM8х20TB-10.9 ART021295-1 ТТ-0094-2009 ф.MARCOPOL	
	06	908092002330	Зажим PRO/0196 ТТ-0098-2009 ф.CIMA spa	908092002310	Зажим 8010554-1 ТТ-0024-2008 ф.Changyi Yongfu Spring Co.,Ltd	
	07	991297000417	Винт В 3.9х19 TE с/б ART021285 ТТ-0094-2009 ф.TEVI	991297000434	Винт В6Р3.9х19В ART021285-1 ТТ-0094-2009 ф.MARCOPOL	
				991297000505	Винт HF 3.9х19 ART021285-3 ТТ- 0095-2009 ф.YONGHUA FASTENERS	
991297000537				Винт St3.9х19 ART021285-2 ТТ- 0094-2009 ф.ZPS Ltd Wieslaw Gawel		

Продолжение таблицы Г.1

Но- мер ри- сун- ка	Но- мер пози- ции	Код	Наименование	Допустимая замена		Примечание
	08	908092004002	Подшипник 6205-2Z/C3 ТТ-0040-2009 ф. SKF	908092004005	Подшипник 6205-2Z-C3 ТТ-0278-2010 ф.Wuxi Huayang Rolling Bearing Co., Ltd	Применяется в СМА 50У127
				908092004011	Подшипник 6205-C-2Z-C3 ТТ-0041-2009 ф.FAG	
				908092004042	Подшипник 6205ZZ-C3 ТТ-0310-2010 ф.Yumi DL, Ltd	Применяется в СМА 50У127
	11	991297000412	Винт РТ 10x75 ТМТ с/ф Торх 40 ART021280 ТТ-0094-2009 ф.TEVI	991297000430	Винт MS10x76.5 ART021280-2 ТТ-0094-2009 ф.ZPS Ltd Wieslaw Gawel	
				991297000500	Винт РТ 10x75 TORX40 ART021280-3 ТТ-0095-2009 ф.YONGHUA FASTENERS	
				991297000544	Винт TP10.2x75/50 ТВ-1 8.8 ART021280-1 ТТ-0094-2009 ф.MARCOPOL	
	14	908092004003	Подшипник 6206-2Z/C3 ТТ-0040-2009 ф. SKF	908092004006	Подшипник 6206-2Z-C3 ТТ-0278-2010 ф.Wuxi Huayang Rolling Bearing Co., Ltd	Применяется в СМА 50У127
				908092004012	Подшипник 6206-C-2Z-C3 ТТ-0041-2009 ф.FAG	
				908092004044	Подшипник 6206ZZ-C3 ТТ-0310-2010 ф.Yumi DL, Ltd	Применяется в СМА 50У127
15	908092003103	Манжета уплотнительная BAESLX7 35-62-8.5/10.5 ТТ-0079-2009 ф. Freudenberg Simrit GmbH&Co KG	908092003081	Манжета уплотнительная TGS 35x62,1x8,5/10,5 ТТ-0315-2010 ф.Trelleborg Sealing Solutions	Применяется в СМА 50У127	
			908092003121	Манжета уплотнительная AON-35x62x8,5/10,5 ТТ-0053-2009 ф.ZWWG s.c.		

Продолжение таблицы Г.1

Но- мер ри- сун- ка	Но- мер пози- ции	Код	Наименование	Допустимая замена		Примечание
	16	991297000535	Винт М8х27 TSx40 ART021283 ТТ-0094-2009 ф.ТЕVI	991297000503	Винт FT М8х27 TORX40 ART021283-3 ТТ-0095-2009 ф.YONGHUA FASTENERS	
				991297000536	Винт М8х27 ART021283-2 ТТ- 0094-2009 ф.ZPS Ltd Wieslaw Gawel	
	18	730414600700	Барабан	730414602000	Барабан	По заказ-наряду
	19	773522401600	Гребень	773522406900	Гребень	По заказ-наряду. Прим. с барабанами 730414601900, 730414602000
	22	991297000522	Винт HILO 6x27 TE c/b ART121284-3 ТТ-0095-2009 ф.YONGHUA FASTENERS	991297000548	Винт DJ6.0x27 ART121284-2 ТТ- 0094-2009 ф.ZPS Ltd Wieslaw Gawel	
	24	775251100100	УПЛОТНИТЕЛЬ ДВЕРЦЫ	908092000500	УПЛОТНИТЕЛЬ ДВЕРЦЫ СМА МКАУ.752511.001	
	26	991297000451	Винт MS10x30.5 ART021282-2 ТТ-0094-2009 ф.ZPS Ltd Wieslaw Gawel	991297000546	Винт PT 10x30.5 TMT c/f X ART021282 ТТ-0094-2009 ф.ТЕVI	
				991297000521	Винт PT 10x30.5 TORX40 ART021282-3 ТТ-0095-2009 ф.YONGHUA FASTENERS	
				991297000545	Винт TP10.2x30.5/23 TB-1 8.8 ART021282-1 ТТ-0094-2009 ф.MARCOPOL	
	30	908092002858	Амортизатор RD18 100N (с кронштейном) ТТ-0030-2009 ф. Suspa	908092002883	Амортизатор AJ 100N (с кронштейном) ТТ-0036-2009 ф. Cima	
	32	991297000002	Гайка М6 UNI 5588 ARTCO0540 ТТ-0094-2009 ф.ТЕVI	991283835019	Гайка М6-6Н.04.0118 ГОСТ 5927- 70 ТТ-0087-2009	

Продолжение таблицы Г.1

Но- мер ри- сун- ка	Но- мер пози- ции	Код	Наименование	Допустимая замена		Примечание
	34	908092002302	Зажим "YDNAC" 8010350 ТТ-0098-2009 ф.СІМА spa	908092002291	Зажим 5200350 ТТ-0047-2009 ф.Telform	
				908092002313	Зажим 8010350-1 ТТ-0024-2008 ф.Changyi Yongfu Spring Co.,Ltd	
	35	908092000902	Электронасос EP1A5BF205 ТТ-0085-2009 ф."Arylux"	908092000905	Электронасос В30-6AZ ТТ-0016-2008 ф.Jiangmen Hanyu Electrical	
				908092000920	Электронасос PSB-01 ТТ-0262-2010 ф.Zhongshan City Fudi Electrical Co. Ltd	
	36	908092002301	Зажим "YDNAC" 8010148 ТТ-0098-2009 ф.СІМА spa	908092002290	Зажим 5200148 ТТ-0047-2009 ф.Telform	
				908092002312	Зажим 8010148-1 ТТ-0024-2008 ф.Changyi Yongfu Spring Co.,Ltd	
	38	908092002303	Зажим "YDNAC" 8010388 ТТ-0098-2009 ф.СІМА spa	775365500401	Зажим	
				908092002293	Зажим 5200388 ТТ-0047-2009 ф.Telform	
				908092002315	Зажим 8010388-1 ТТ-0024-2008 ф.Changyi Yongfu Spring Co.,Ltd	
40	908092001220	ШАР Ф 55MM ART-000001 ТТ-0052-2009	908092001200	ШАР 766 PA 001		
41	908092002307	Зажим "UNIFIL" BEA 079 ТТ-0098-2009 ф.СІМА spa	908092002316	Зажим BEA 079-1 ТТ-0024-2008 ф.Changyi Yongfu Spring Co.,Ltd		
45	991297000425	Винт РТ 8x20 TE c/b ART021382 ТТ-0094-2009 ф.ТЕVІ	991297000514	Винт HF 8x20 ART021382-3 ТТ-0095-2009 ф.YONGHUA FASTENERS		
			991297000445	Винт MS8x20 ART021382-2 ТТ-0094-2009 ф.ZPS Ltd Wieslaw Gawel		

Продолжение таблицы Г.1

Но- мер ри- сун- ка	Но- мер пози- ции	Код	Наименование	Допустимая замена		Примечание
				991297000543	Винт Т6Р8.2х20ВН ART021382-1 ТТ-0094-2009 ф.МАСОРОЛ	
	46	908092001611	ТЭН RW84TF A461 ТТ-0110-2009 ф."IRCA"	908092001631	ТЭН SA14 03221 ТТ-0108-2009 ф."Bleckmann"	Действует до 10.05.2012
					ТЭН SA14 03239 ТТ-0444-2011 ф."Bleckmann"	
				908092001651	ТЭН WABBE6611 ТТ-0109-2009 ф."KAWAI"	Действует до 10.05.2012
				908092001663	ТЭН YDL6611 ТТ-0366-2011 ф.Yumi Development Limited	Действует до 10.05.2012
				908092001661	ТЭН YDL6611-F2 ТТ-0404-2011 ф.Yumi Development Limited	
	47	908092001311	Шланг сливной L=1,93 м ТТ- 0032-2009 ф.Reflex	908092001313	Шланг сливной L=1,93 м ТТ- 0327-2011 ф. "PanYu Plastic Factory", Китай	
				908092001312	Шланг сливной TBX-200 L=1,93м ТТ-0211-2009 ООО "Угличский завод полимеров" (Tuboflex)	
	48	908092002305	Зажим "YDNAC" 8010372 ТТ- 0098-2009 ф.CIMA spa	908092002292	Зажим 5200372 ТТ-0047-2009 ф.Telform	
				908092002314	Зажим 8010372-1 ТТ-0024-2008 ф.Changyi Yongfu Spring Co.,Ltd	
5	02	991297000421	Винт РТ 4х16 TC+Pz ART021289 ТТ-0094-2009 ф.TEVI	991297000460	Винт MS4.0х16 ART021289-2 ТТ- 0094-2009 ф.ZPS Ltd Wieslaw Gawel	
				991297000507	Винт РР 4х16 SM ART021289-3 ТТ-0095-2009 ф.YONGHUA FASTENERS	

Продолжение таблицы Г.1

Но- мер ри- сун- ка	Но- мер пози- ции	Код	Наименование	Допустимая замена		Примечание
				991297000439	Винт TW4.1x16KB-1 ART021289-1 ТТ-0094-2009 ф.MARCOPOL	
	12	991297000422	Винт BZ 4.8x9.5 TC+Pz ART021291 ТТ-0094-2009 ф.TEVI	991297000531	Винт BW4.8x9KB/1 ART021291-1 ТТ-0094-2009 ф.MARCOPOL	
				991297000509	Винт PP 4.8x10 ART021291-3 ТТ- 0095-2009 ф.YONGHUA FASTENERS	
				991297000440	Винт St4.8x9.5 ART021291-2 ТТ- 0094-2009 ф.ZPS Ltd Wieslaw Gawel	

