

ЗАКРЫТОЕ АКЦИОНЕРНОЕ ОБЩЕСТВО "АТЛАНТ"

МАШИНЫ СТИРАЛЬНЫЕ АВТОМАТИЧЕСКИЕ

СМА 50У121-ХХ

КАТАЛОГ ДЕТАЛЕЙ И СБОРОЧНЫХ ЕДИНИЦ

МКАУ.332352.061 КДС

Содержание

1	Порядок пользования каталогом	3
2	Иллюстрации и перечень сборочных единиц и деталей.....	4
3	Алфавитный указатель	16
	Приложение А Схема электрическая принципиальная и соединений	20
	Приложение Б Допустимые замены деталей	24

1 Порядок пользования каталогом

Каталог деталей и сборочных единиц МКАУ.332352.061 ҚДС (далее - каталог) предназначен для составления заявок на запасные части, технического обслуживания и ремонта машин стиральных автоматических СМА 50У101-XX, СМА 50У121-XX (далее - машин). **СМА 50У81-XXX снята с производства с 01.01.2019 года в соответствии с приказом № 1104 от 29.10.2018г.**

Каталог составлен по состоянию конструкторской документации на 3.12.2018 .

В каталоге принята сквозная нумерация рисунков и таблиц.

На рисунках 1-5 указаны сборочные единицы и детали, составляющие изделие, в аксонометрической проекции. Фигурными скобками на рисунках обозначены позиции деталей или сборочных единиц, входящих в сборочную единицу, номер позиции которой вынесен за скобку. В таблицах 1-5, следующих за рисунками, указаны: номер рисунка, номер позиции, код, наименование, количество деталей в конкретной модели машины или в сборочной единице, если позиция сборочной единицы на рисунке вынесена за фигурную скобку, исполнения машины (при наличии), примечание. Исполнения не указываются, если сборочные единицы, детали или прочие изделия применяются во всех исполнениях машины.

В алфавитном порядке в таблице 6 перечислены сборочные единицы, детали, стандартные и покупные изделия, указанные в таблицах 1-5.

В приложении А на рисунках А.1, А.2 приведены схемы электрические, в таблицах А.1, А.2 указаны перечни элементов, в таблице А.3 указано соединение проводов.

В приложении Б в таблице Б.1 указаны допустимые замены деталей, сборочных единиц, стандартных и покупных изделий.

Примечание – На запасные части поставляются детали, обозначенные в каталоге знаком “ + ”.

2 Иллюстрации и перечень сборочных единиц и деталей

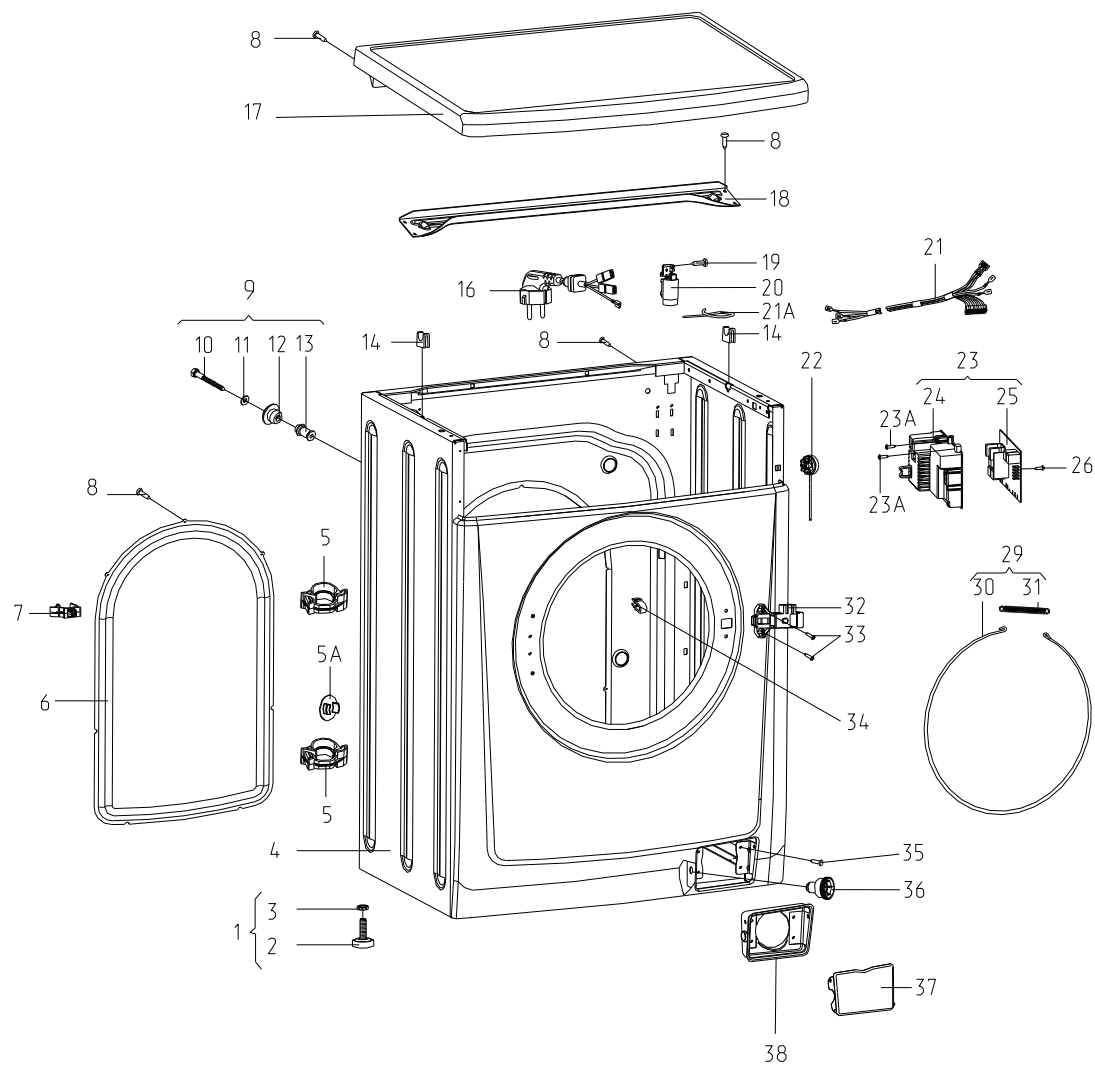


Рисунок 1 - Корпус

Таблица 1 - Перечень сборочных единиц и деталей

Но- мер ри- сун- ка	Но- мер пози- ции	Код	Наименование	Коли- чес- тво	Испол- нение	Примечание	ЗД
1		341777100802	ВТУЛКА	2		Действует до 29.05.2018	+
	01	730155500100	НОЖКА	4			
	02	730131900200	ОПОРА	1			+
	03	991283835028	ГАЙКА М10-6Н.04.0112 ГОСТ 5927-70	1		См. доп. замены	+
	03	991283835043	ГАЙКА М10-6Н.04.019 ГОСТ 5916-70	1		См. доп. замены Действует до 29.05.2018	+
	04	730144400900	КОРПУС	1		С 28.09.2018 корпус применяется с держателем 775857700300	+
	05	775857700100	ДЕРЖАТЕЛЬ	2		Действует до 28.09.2018	+
	05	775857700300	ДЕРЖАТЕЛЬ	2			
	05А	771162100100	ЗАГЛУШКА	4		Применяется при эксплуатации машины вместо поз. 9	+
	06	773564100400	ПАНЕЛЬ ЗАДНЯЯ	1			+
	07	775858401400	ДЕРЖАТЕЛЬ	1			+
	08	991297000422	ВИНТ ВZ 4.8X9.5 TC+PZ ART021291 TT-0094-2009 Ф.ТЕVI	13		См. доп. замены	+
	09	730161100100	ВИНТ БЛОКИРОВОЧНЫЙ	4		Применяется при	+
	10	991297000458	ВИНТ В 6.3X80 TE C/B ART021293 TT-0094-2009 Ф.ТЕVI	1		транспортировке машины. См. доп. замены	+
	11	071114100100	ШАЙБА	1			+
	12	771215100100	ВТУЛКА	1			+
	13	771334100100	ВТУЛКА	1			+
	14	775318200200	ОПОРА	2			+
	16	768563100700	ШНУР СЕТЕВОЙ	1	10		+
	16	768563100701	ШНУР СЕТЕВОЙ	1	00	См. доп. замены	+
	17	730515600301	КРЫШКА	1			+
18	774532200700	КРОНШТЕЙН	1			+	
19	991297000419	ВИНТ ВZ 4.2X10 TC+PZ Z 18 ART021509 TT-0094-2009 Ф.ТЕVI	2		См. доп. замены Действует до 29.05.2018	+	
19	991297000571	ВИНТ М4X10 ART021509-2 TT-0094-2009 Ф.ZPS LTD WIESLAW GAWEL	2			+	
20	908092001040	ФИЛЬТР РАДИОПОМЕХ LCR 095.21204.00 TT-0202-2009 Ф.LCR ELECTRONICS (KUNSHAN) CO. LTD	1		См. доп. замены	+	
21	768562402500	ЖГУТ	1	10		+	
21	768562402502	ЖГУТ	1	00		+	
21А	902224910109	СТЯЖКА ПОЛИАМИДНАЯ 4- 160967-2 TT-0143-2009 Ф.AMP	5		См. доп. замены	+	

Продолжение таблицы 1

Но- мер ри- сун- ка	Но- мер пози- ции	Код	Наименование	Коли- чес- тво	Испол- нение	Примечание	З/ч
	22	903428600013	ДАТЧИК-РЕЛЕ УРОВНЯ HD 505 G G4 01 ТТ-0597-2014 Ф.МЕТALFLEX	1			+
	22	908092001802	ДАТЧИК-РЕЛЕ УРОВНЯ HD 505 G D3 01 ТТ-0101-2009 Ф.МЕТALFLEX	1		См. доп. замены Действует до 02.03.2015	+
	23	730655800103	МОДУЛЬ УПРАВЛЕНИЯ	1			
	23А	301113000700	ВИНТ	2			+
	24	773117100400	КОРПУС	1			+
	25	908092001703	МОДУЛЬ УПРАВЛЕНИЯ 5522- 01 ТТ-0020-2009 Ф.ROBERTSHAW	1			+
	26	991297000428	ВИНТ РТ 1.8Х7.5 ТС ТХ 6 ART021508 ТТ-0094-2009 Ф.ТЕVI	2		См. доп. замены	+
	28	774535600100	КОРОБ	1		Действует до 28.09.2018	+
	29	730153100200	СТЯЖКА-ХОМУТ	1			+
	30	775372500200	ХОМУТ	1			+
	31	775355200300	ПРУЖИНА	1			+
	32	908092001903	ЭЛЕКТРОЗАМОК БЛОКИРОВКИ ДВЕРЦЫ ZV- 449 T2-01 ТТ-0443-2012 Ф.МЕТALFLEX	1		См. доп. замены	+
	33	991297000423	ВИНТ EJ 4.5X14 ТМТ С/В+РН2 ART.021292 ТТ-0094-2009 Ф.ТЕVI	2		См. доп. замены	+
	34	775858401500	ЗАЖИМ	1			+
	35	991297000420	ВИНТ РТ 4X10 ТС+PZ ART021290 ТТ-0094-2009 Ф.ТЕVI	4		См. доп. замены	+
	36	775245900100	ПРОБКА	1			+
	37	775452500200	КРЫШКА ФИЛЬТРА	1			+
	38	773521400600	КОРОБ ФИЛЬТРА	1			+

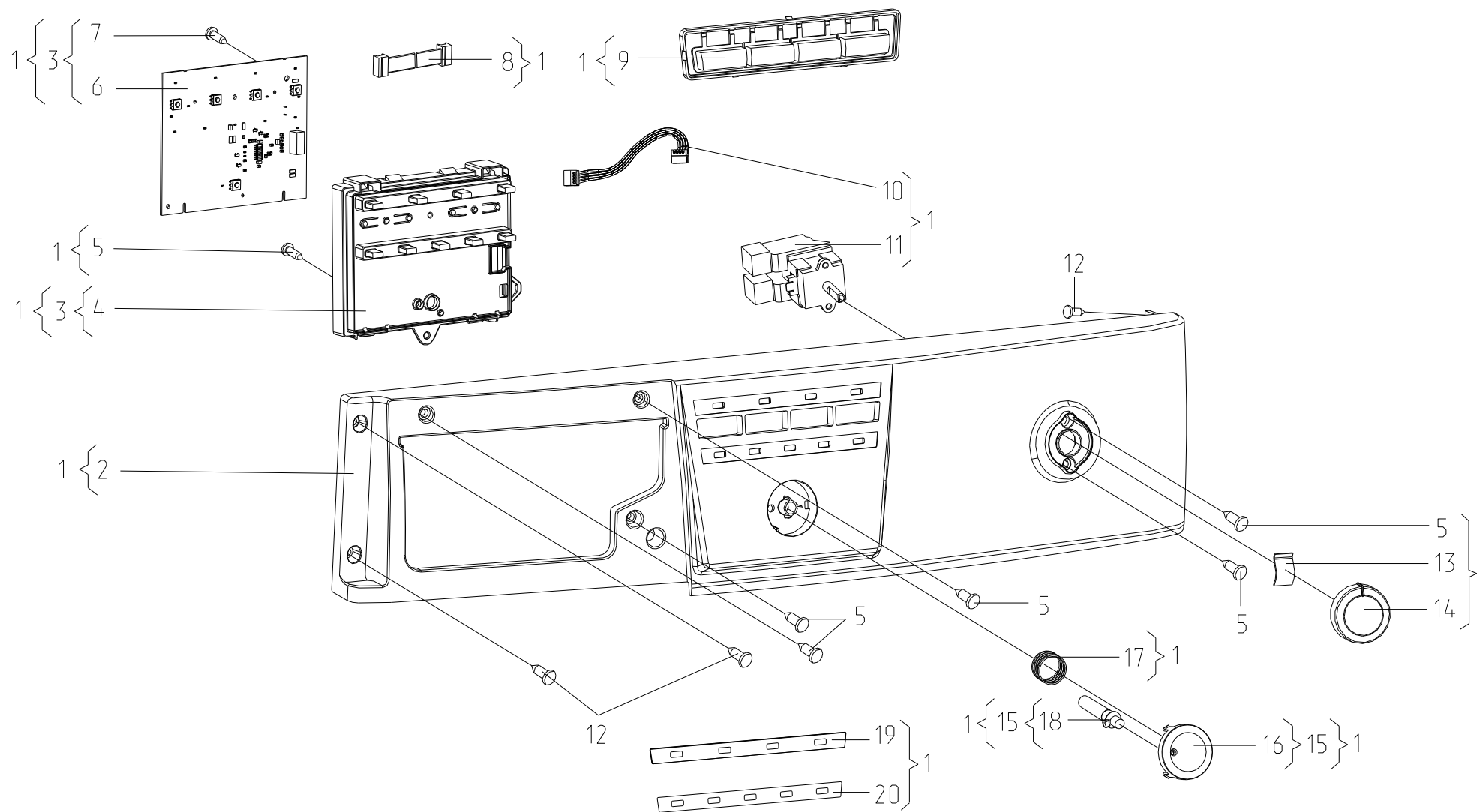


Рисунок 2 - Панель управления

Таблица 2 - Перечень сборочных единиц и деталей

Но- мер ри- сун- ка	Но- мер пози- ции	Код	Наименование	Коли- чес- тво	Примечание	З/ч
2	01	730141200214	ПАНЕЛЬ УПРАВЛЕНИЯ	1		
	02	773522401831	ПАНЕЛЬ УПРАВЛЕНИЯ	1		+
	03	730116900100	МОДУЛЬ ИНТЕРФЕЙСА	1		
	04	773117100500	КОРПУС	1		+
	05	991297000420	ВИНТ РТ 4X10 ТС+PZ ART021290 ТТ-0094-2009 Ф.ТЕVI	6	См. доп. замены	+
	06	908092001503	МОДУЛЬ ИНТЕРФЕЙСА 3995 ТТ-0174-2009 Ф.ROBERTSHAW	1		+
	07	991297000428	ВИНТ РТ 1.8X7.5 ТС TX 6 ART021508 ТТ-0094-2009 Ф.ТЕVI	3	См. доп. замены	+
	08	908092003300	КАБЕЛЬ MC89D033 ТТ-0173-2009 Ф.ROBERTSHAW	1	См. доп. замены	+
	09	774322100100	КЛАВИШИ	1		+
	10	908092003304	КАБЕЛЬ MC89D042 ТТ-0174-2009 Ф.ROBERTSHAW	1	См. доп. замены	+
	11	908092003150	СЕЛЕКТОР RG22U03 ТТ-0113-2009 Ф.ROLD	1		+
	12	991297000530	ВИНТ SF 4X10 ТС+PZ ART021288 ТТ-0094-2009 Ф.ТЕVI	3	См. доп. замены	+
	13	775366200100	ПРУЖИНА	1		+
	14	771239200400	РУЧКА	1		+
	15	730365900500	КНОПКА	1		+
	16	771231600100	КНОПКА	1		+
	17	775351200400	ПРУЖИНА	1		+
	18	775575400100	СВЕТОВОД	1		+
	19	908082525003	ЭМБЛЕМА 250-03 401.32-0.0.118ТБ	1		+
	20	908082525004	ЭМБЛЕМА 250-04 401.32-0.0.118ТБ	1		+

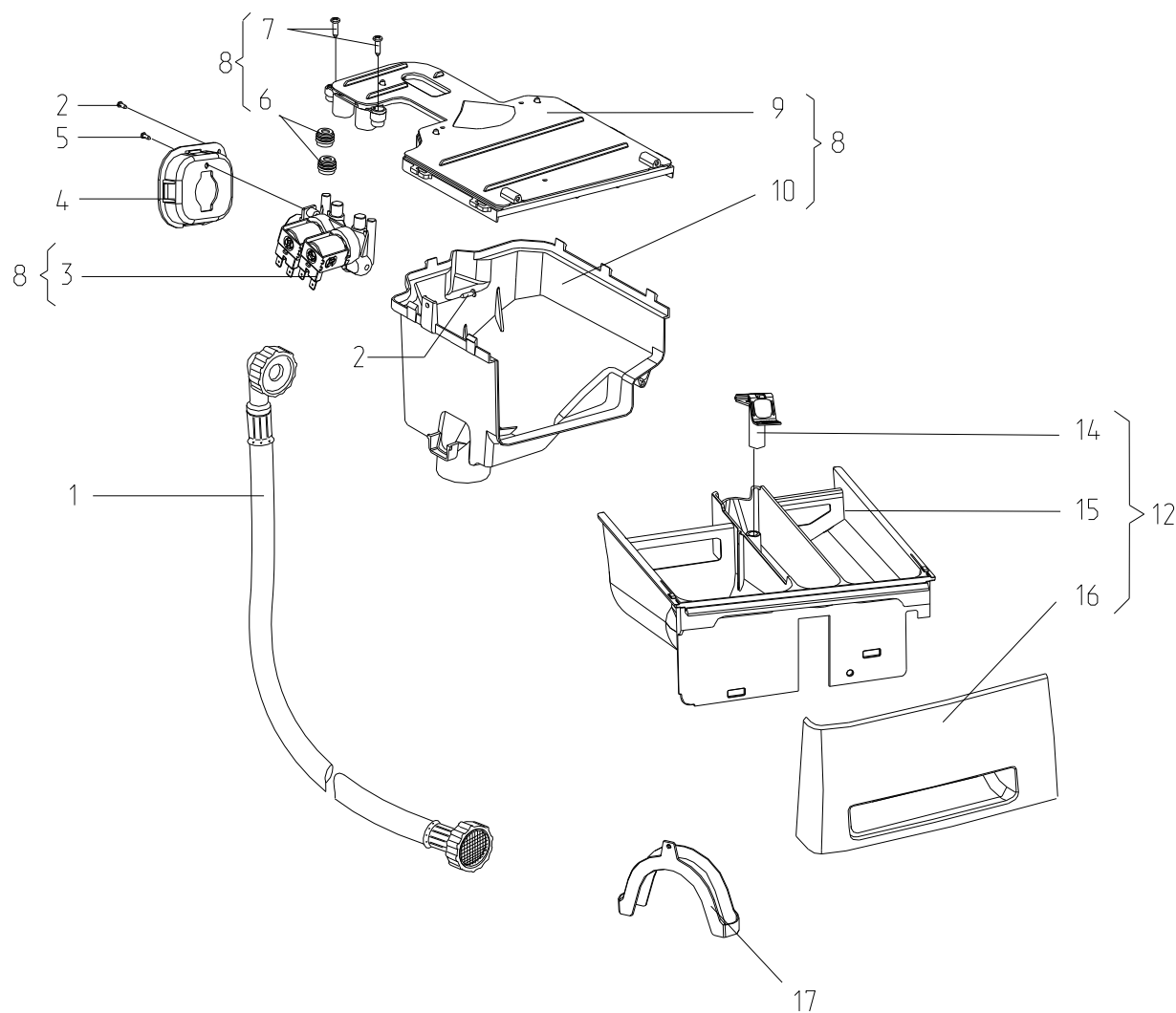


Рисунок 3 - Система налива воды

Таблица 3 - Перечень сборочных единиц и деталей

Но- мер ри- сун- ка	Но- мер пози- ции	Код	Наименование	Коли- чес- тво	Примечание	З/ч
3	01	908092001300	ШЛАНГ НАЛИВНОЙ RE-FLEX 2000 6R 105 L=1,55 М ТТ-0029-2009 Ф.REFLEX	1	См. доп. замены	+
	02	991297000530	ВИНТ SF 4X10 TC+PZ ART021288 ТТ-0094-2009 Ф.ТЕVI	1	См. доп. замены	+
	03	908092000950	ЭЛЕКТРОКЛАПАН EDL 90/88-М ТТ-0039-2009 Ф.Т&P-S.P.A.	1	Поставляется совместно с поз. 6. См. доп. замены	+
	04	773122800300	КОРПУС	1		+
	05	301113000700	ВИНТ	1	См. доп. замены	+
	05	991297000420	ВИНТ РТ 4X10 TC+PZ ART021290 ТТ-0094-2009 Ф.ТЕVI	1	См. доп. замены Действует до 28.09.2018	+
	06	908092002740	ВТУЛКА УПЛОТНИТЕЛЬНАЯ 16405190 ТТ-0039-2009 Ф.Т&P-S.P.A.	2	Поставляется совместно с поз. 3. См. доп. замены	+
	07	991297000421	ВИНТ РТ 4X16 TC+PZ ART021289 ТТ-0094-2009 Ф.ТЕVI	2	См. доп. замены	+
	08	730112600600	ДИСПЕНСЕР	1		
	09	730125100400	КРЫШКА	1	Улучшена конструкция. Применяется совместно с поз.14 и 15.	+
	10	773521400400	ОСНОВАНИЕ	1		+
	12	730112200400	ЛОТОК	1	Применяется совместно с поз. 17	
	13	774516900100	ШТОРКА	1	Действует до 14.07.2015	+
	14	775751500400	КОЛПАЧОК	1		+
	15	773521400800	КОНТЕЙНЕР	1		+
	16	775378400700	РУЧКА ДИСПЕНСЕРА	1	Товарный знак "ATLANT". См. доп. замены	+
	17	774147800200	КРОНШТЕЙН	1		+

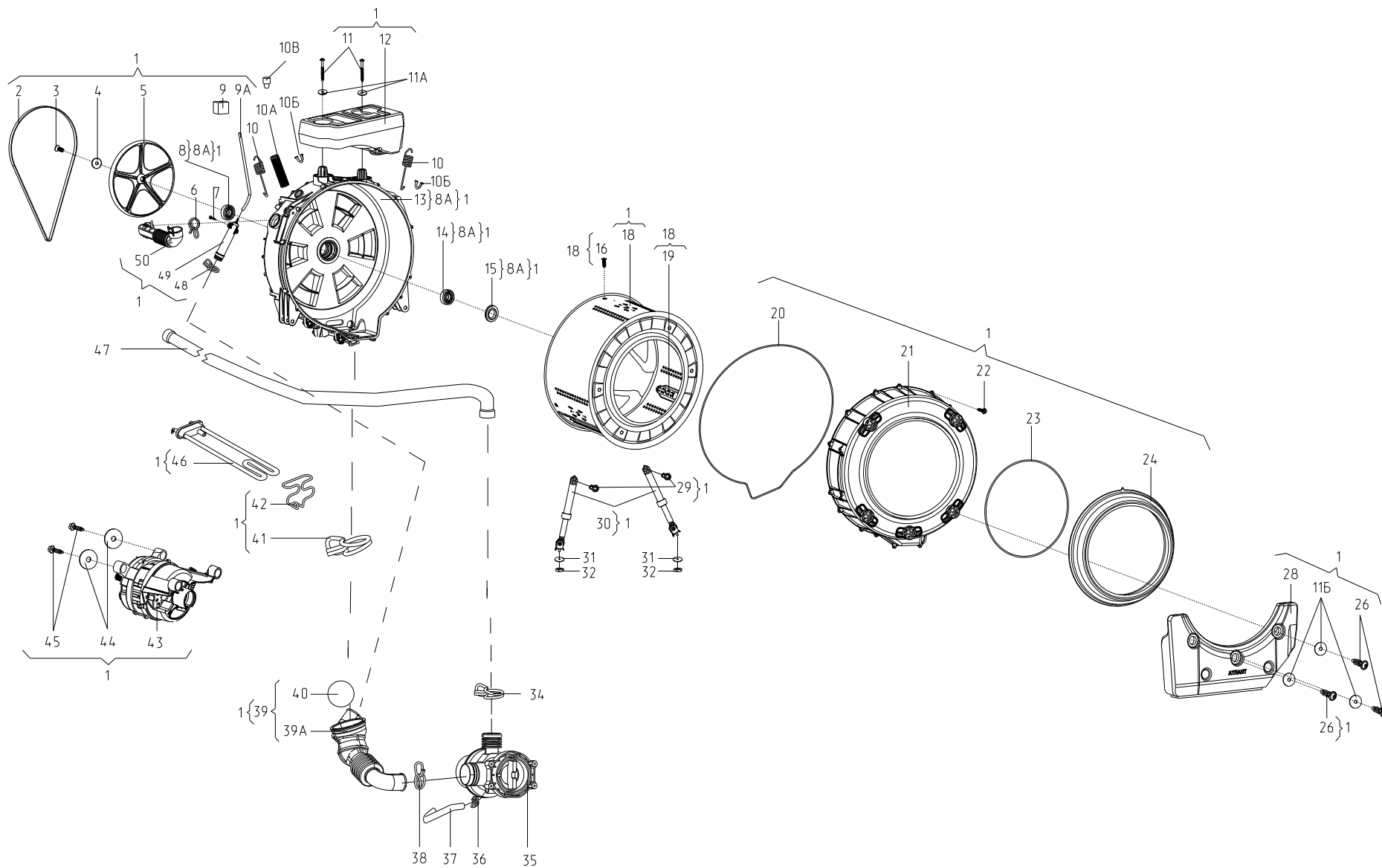


Рисунок 4 - Колебательная система

Таблица 4 - Перечень сборочных единиц и деталей

Но- мер ри- сун- ка	Но- мер пози- ции	Код	Наименование	Коли- чес- тво	Примечание	З/Ч
4	01	730112610600	БАК 50/1200	1	См. доп. замены. Применяется с марта 2015	
	02	908092003020	РЕМЕНЬ 5EPJ1166 ТТ-0033-2009 Ф.ОРТИBELT	1	См. доп. замены	+
	03	991297000403	ВИНТ М8Х20 TS X 40 ART021295 ТТ-0094-2009 Ф.ТЕVI	1	См. доп. замены	+
	04	775849100700	ШАЙБА	1		+
	05	771239400400	ШКИВ	1		+
	06	908092002330	ЗАЖИМ PRO/0196 ТТ-0098-2009 Ф.СИМА SPA	1	См. доп. замены	+
	07	991297000417	ВИНТ В 3.9Х19 ТЕ С/В ART021285 ТТ-0094-2009 Ф.ТЕVI	1		+
	08	908092004002	ПОДШИПНИК 6205-2Z/С3 ТТ-0040-2009 Ф.SKf	1	Входит в состав бака 8А. См. доп. замены	
	08А	730112604100	БАК	1	Применяется в составе бака 730112601600. Детали поз. 8,13,14,15 в сборе Действует до 02.03.2015	+
	08А	730112604900	БАК	1	Применяется в составе бака 730112610600. Детали поз. 8,13,14,15 в сборе	+
	09	771314100100	ВТУЛКА	2	См. доп. замены	+
	09А	772318100701	ТРУБКА	1		+
	10	775355301201	ПРУЖИНА	2		+
	10В	772318101190	ЗАГЛУШКА	1	Применяется при ремонте с заменой крышки бака старой конструкции (без пароотвода) на крышку бака новой конструкции	+
	10А	772318100900	ТРУБКА	1	См. доп. замены	+
	10Б	775318200300	ОПОРА	2		+
	11	991297000412	ВИНТ РТ 10Х75 ТМТ С/Ф TORX 40 ART021280 ТТ-0094-2009 Ф.ТЕVI	2	См. доп. замены	+
	11А	775849101800	ШАЙБА	2		+
	11Б	775849100600	ШАЙБА	3		+
	12	774163501300	ПРОТИВОВЕС	1		+
13	730126101501	КРЫШКА БАКА	1	Входит в состав бака 8А		
14	908092004003	ПОДШИПНИК 6206-2Z/С3 ТТ-0040-2009 Ф.SKf	1	Входит в состав бака 8А. См. доп. замены	+	
15	908092003103	МАНЖЕТА УПЛОТНИТЕЛЬНАЯ BAESLX7 35-62-8.5/10.5 ТТ-0079-2009 Ф.FREUDENBERG SIMRIT GMBH&CO KG	1			

Продолжение таблицы 4

Но-мер ри-сун-ка	Но-мер пози-ции	Код	Наименование	Коли-чес-тво	Примечание	З/У
	16	991297000535	ВИНТ М8Х27 TSX40 ART021283 ТТ-0094-2009 Ф.ТЕVI	3	См. доп. замены	+
	18	730414600700	БАРАБАН	1		+
	19	773522401600	ГРЕБЕНЬ	3		+
	20	774672500400	УПЛОТНИТЕЛЬ	1		+
	21	772422700400	КРЫШКА БАКА	1	Применяется в составе Бака 730112601600 Действует до 02.03.2015	+
	21	772422700600	КРЫШКА БАКА	1	Применяется в составе Бака 730112610600	+
	22	991284832132	ВИНТ HF 6X27 ART121284-33 ТТ-0437-2011 Ф.QIDONG HUITONG SCREW FACTORY	16		+
	23	775351200200	ПРУЖИНА	1		+
	24	775251100100	УПЛОТНИТЕЛЬ ДВЕРЦЫ	1		+
	26	991297000451	ВИНТ MS10X30.5 ART021282-2 ТТ-0094-2009 Ф.ZPS LTD WIESLAW GAWEL	3		+
	28	730433600200	ПРОТИВОВЕС	1		+
	29	775835400100	ШТИФТ АМОРТИЗАТОРА	2		+
	30	908092002858	АМОРТИЗАТОР RD18 100N (С КРОНШТЕЙНОМ) ТТ-0030-2009 Ф.SUSPA	2	См. доп. замены	+
	31	071114100100	ШАЙБА	2		+
	32	991297000002	ГАЙКА М6 UNI 5588 ARTCO0540 ТТ-0094-2009 Ф.ТЕVI	2	См. доп. замены	+
	34	908092002302	ЗАЖИМ "YDNAC" 8010350 ТТ-0098-2009 Ф.CIMA SPA	1		+
	35	908092000902	ЭЛЕКТРОНАСОС EP1A5BF205 ТТ-0085-2009 Ф.ARYLUX	1	См. доп. замены Действует до 29.05.2018	+
	35	908092000906	ЭЛЕКТРОНАСОС DP25-2001 ТТ-0497-2012 Ф.TONLON MOTOR	1	См. доп. замены	+
	36	908092002301	ЗАЖИМ "YDNAC" 8010148 ТТ-0098-2009 Ф.CIMA SPA	1		+
	37	772318100600	ТРУБКА	1		+
	38	908092002303	ЗАЖИМ "YDNAC" 8010388 ТТ-0098-2009 Ф.CIMA SPA	1		+
	39	730266100500	МУФТА СЛИВА	1	Применяется с баком 730112601600 Действует до 02.03.2015	+
	39	730266100701	МУФТА СЛИВА	1	Применяется с баком 730112610500	+

Продолжение таблицы 4

Но- мер ри- сун- ка	Но- мер пози- ции	Код	Наименование	Коли- чес- тво	Примечание	З/Ч
	39А	775252200400	МУФТА СЛИВА	1	Применяется с баком 730112601600 Действует до 02.03.2015	+
	39А	775252200801	МУФТА СЛИВА	1	Применяется с баком 730112610600	+
	40	908092001220	ШАР Ø55.5 MM ART-000001 ТТ-0052-2009 Ф.SHANGYU HONGDA PLASTICS INDUSTRY CO.,LTD	1	См. доп. замены Действует до 02.03.2015	+
	40	908092001222	ШАР 551G1157 ТТ-0043-2009 Ф.OLDRATI	1	См. доп. замены	+
	41	908092002307	ЗАЖИМ "UNIFIL" BEA 079 ТТ-0098-2009 Ф.CIMA SPA	1		+
	42	775365500300	ДЕРЖАТЕЛЬ	1	Применяется в составе бака 730112601600 Действует до 02.03.2015	+
	42	775365500600	ДЕРЖАТЕЛЬ	1	Применяется в составе бака 730112610600	+
	43	090167450026	ЭЛЕКТРОДВИГАТЕЛЬ 1BA6745-2-0026 ТУ ВУ 100010198.075-2011	1	См. доп. замены	+
	44	775849100900	ШАЙБА	2		+
	45	991297000425	ВИНТ РТ 8Х20 ТЕ С/В ART021382 ТТ-0094-2009 Ф.TEVI	2	См. доп. замены	+
	46	908092001613	ТЭН RW84TF C077 ТТ-0479-2012 Ф.IRCA	1	См. доп. замены Действует до 31.05.2018	+
	46	908092001632	ТЭН SA14 03239 ТТ-0444-2012 Ф.BLECKMANN	1	См. доп. замены	+
	47	908092001311	ШЛАНГ СЛИВНОЙ L=1,93 М ТТ-0032-2009 Ф.REFLEX	1		+
	48	908092002303	ЗАЖИМ "YDNAC" 8010388 ТТ-0098-2009 Ф.CIMA SPA	1		+
	49	730264100101	БАЛЛОН	1	Применяется с баком 730112601600 Действует до 02.03.2015	+
	49	771615200100	БАЛЛОН	1	Применяется с баком 730112610600	+
	49А	908092002300	ЗАЖИМ "YDNAC" 8010086 ТТ-0098-2009 Ф.CIMA SPA	1	См. доп. замены Действует до 31.05.2018	+
	50	775252400500	ПАТРУБОК	1		+

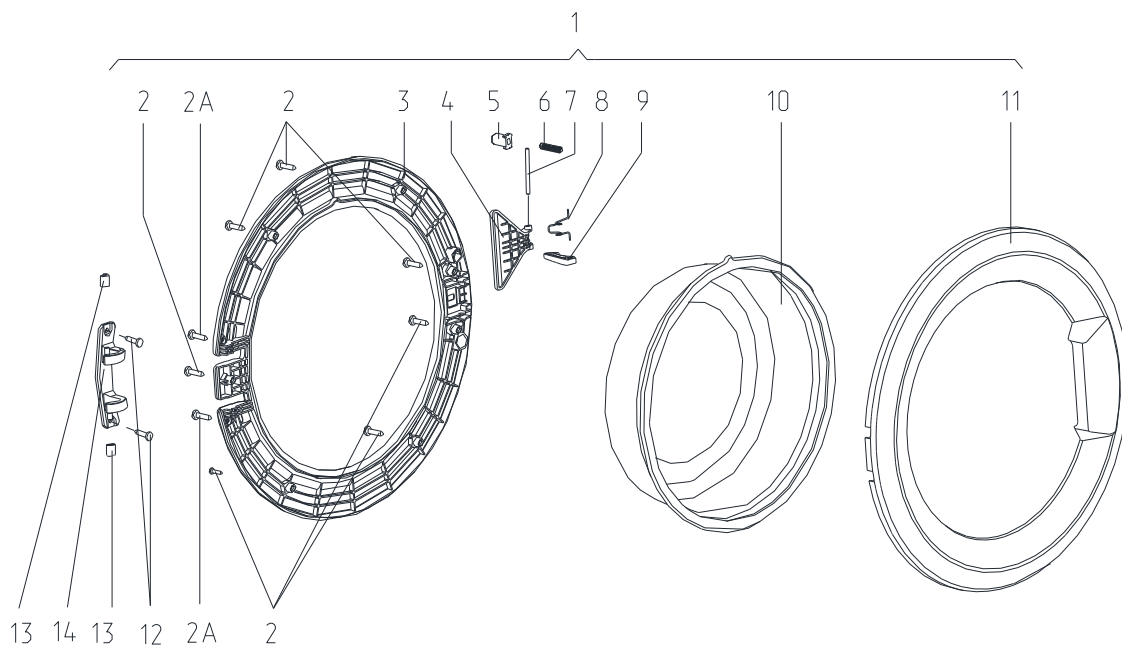


Рисунок 5 - Дверца

Таблица 5 - Перечень сборочных единиц и деталей

Но- мер ри- сун- ка	Но- мер пози- ции	Код	Наименование	Коли- чес- тво	Примечание	З/ч
5	01	730534300300	ДВЕРЦА	1		
	02	991297000421	ВИНТ РТ 4Х16 ТС+PZ ART021289 ТТ-0094-2009 Ф.ТЕVI	7	См. доп. замены	+
	02А	991297000420	ВИНТ РТ 4Х10 ТС+PZ ART021290 ТТ-0094-2009 Ф.ТЕVI	2		+
	03	771165800200	ОСНОВАНИЕ	1		+
	04	775333100100	НАКЛАДКА	1		+
	05	771332300100	ЗАГЛУШКА	1		+
	06	775351200300	ПРУЖИНА	1		+
	07	771511100300	ОСЬ	1		+
	08	775357400200	ПРУЖИНА	1		+
	09	774327100200	КРЮЧОК	1		+
	10	771232200300	СТЕКЛО	1		+
	11	771114100300	ОБРАМЛЕНИЕ	1		+
	12	991297000422	ВИНТ ВZ 4.8Х9.5 ТС+PZ ART021291 ТТ-0094-2009 Ф.ТЕVI	2	См. доп. замены	+
	13	771332100100	ВТУЛКА	2		+
14	773318100100	КРОНШТЕЙН	1		+	

3 Алфавитный указатель

Перечень сборочных единиц и деталей, расположенных в алфавитном порядке, указан в таблице 6.

Таблица 6

Код	Наименование	Номер рисунка	Номер позиции	З/ч
908092002858	АМОТИЗАТОР RD18 100N (С КРОНШТЕЙНОМ) ТТ-0030-2009 Ф.SUSPA	4	30	+
730112604100	БАК	4	08А	+
730112604900	БАК	4	08А	+
730112610600	БАК 50/1200	4	01	
730264100101	БАЛЛОН	4	49	+
771615200100	БАЛЛОН	4	49	+
730414600700	БАРАБАН	4	18	+
991297000423	ВИНТ EJ 4.5X14 TMT C/B+PH2 ART.021292 ТТ-0094-2009 Ф.TEVI	1	33	+
301113000700	ВИНТ	1	23А	+
301113000700	ВИНТ	3	05	+
991297000417	ВИНТ В 3.9X19 TE C/B ART021285 ТТ-0094-2009 Ф.TEVI	4	07	+
991297000458	ВИНТ В 6.3X80 TE C/B ART021293 ТТ-0094-2009 Ф.TEVI	1	10	+
991297000419	ВИНТ BZ 4.2X10 TC+PZ Z 18 ART021509 ТТ-0094-2009 Ф.TEVI	1	19	+
991297000422	ВИНТ BZ 4.8X9.5 TC+PZ ART021291 ТТ-0094-2009 Ф.TEVI	1	08	+
991297000422	ВИНТ BZ 4.8X9.5 TC+PZ ART021291 ТТ-0094-2009 Ф.TEVI	5	12	+
991284832132	ВИНТ HF 6X27 ART121284-33 ТТ-0437-2011 Ф.QIDONG HUITONG SCREW FACTORY	4	22	+
991297000571	ВИНТ M4X10 ART021509-2 ТТ-0094-2009 Ф.ZPS LTD WIESLAW GAWEL	1	19	+
991297000403	ВИНТ M8X20 TS X 40 ART021295 ТТ-0094-2009 Ф.TEVI	4	03	+
991297000535	ВИНТ M8X27 TSX40 ART021283 ТТ-0094-2009 Ф.TEVI	4	16	+
991297000451	ВИНТ MS10X30.5 ART021282-2 ТТ-0094-2009 Ф.ZPS LTD WIESLAW GAWEL	4	26	+
991297000428	ВИНТ PT 1.8X7.5 TC TX 6 ART021508 ТТ-0094-2009 Ф.TEVI	1	26	+
991297000428	ВИНТ PT 1.8X7.5 TC TX 6 ART021508 ТТ-0094-2009 Ф.TEVI	2	07	+
991297000412	ВИНТ PT 10X75 TMT C/F TORX 40 ART021280 ТТ-0094-2009 Ф.TEVI	4	11	+
991297000420	ВИНТ PT 4X10 TC+PZ ART021290 ТТ-0094-2009 Ф.TEVI	1	35	+
991297000420	ВИНТ PT 4X10 TC+PZ ART021290 ТТ-0094-2009 Ф.TEVI	2	05	+
991297000420	ВИНТ PT 4X10 TC+PZ ART021290 ТТ-0094-2009 Ф.TEVI	3	05	+
991297000420	ВИНТ PT 4X10 TC+PZ ART021290 ТТ-0094-2009 Ф.TEVI	5	02А	+
991297000421	ВИНТ PT 4X16 TC+PZ ART021289 ТТ-0094-2009 Ф.TEVI	3	07	+
991297000421	ВИНТ PT 4X16 TC+PZ ART021289 ТТ-0094-2009 Ф.TEVI	5	02	+
991297000425	ВИНТ PT 8X20 TE C/B ART021382 ТТ-0094-2009 Ф.TEVI	4	45	+
991297000530	ВИНТ SF 4X10 TC+PZ ART021288 ТТ-0094-2009 Ф.TEVI	2	12	+
991297000530	ВИНТ SF 4X10 TC+PZ ART021288 ТТ-0094-2009 Ф.TEVI	3	02	+
730161100100	ВИНТ БЛОКИРОВОЧНЫЙ	1	09	+
341777100802	ВТУЛКА	1		+
771215100100	ВТУЛКА	1	12	+
771334100100	ВТУЛКА	1	13	+
771314100100	ВТУЛКА	4	09	+
771332100100	ВТУЛКА	5	13	+
908092002740	ВТУЛКА УПЛОТНИТЕЛЬНАЯ 16405190 ТТ-0039-2009 Ф.Т&P- S.P.A.	3	06	+
991283835028	ГАЙКА M10-6H.04.0112 ГОСТ 5927-70	1	03	+
991283835043	ГАЙКА M10-6H.04.019 ГОСТ 5916-70	1	03	+
991297000002	ГАЙКА M6 UNI 5588 ARTCO0540 ТТ-0094-2009 Ф.TEVI	4	32	+
773522401600	ГРЕБЕНЬ	4	19	+

Продолжение таблицы 6

Код	Наименование	Номер рисунка	Номер позиции	3/4
903428600013	ДАТЧИК-РЕЛЕ УРОВНЯ HD 505 G G4 01 ТТ-0597-2014 Ф.МЕТALFLEX	1	22	+
908092001802	ДАТЧИК-РЕЛЕ УРОВНЯ HD 505 G D3 01 ТТ-0101-2009 Ф.МЕТALFLEX	1	22	+
730534300300	ДВЕРЦА	5	01	
775857700100	ДЕРЖАТЕЛЬ	1	05	+
775857700300	ДЕРЖАТЕЛЬ	1	05	
775858401400	ДЕРЖАТЕЛЬ	1	07	+
775365500300	ДЕРЖАТЕЛЬ	4	42	+
775365500600	ДЕРЖАТЕЛЬ	4	42	+
730112600600	ДИСПЕНСЕР	3	08	
768562402500	ЖГУТ	1	21	+
768562402502	ЖГУТ	1	21	+
772318101190	ЗАГЛУШКА	4	10В	+
771162100100	ЗАГЛУШКА	1	05А	+
771332300100	ЗАГЛУШКА	5	05	+
775858401500	ЗАЖИМ	1	34	+
908092002307	ЗАЖИМ "UNIFIL" BEA 079 ТТ-0098-2009 Ф.СІМА SPA	4	41	+
908092002300	ЗАЖИМ "YDNAC" 8010086 ТТ-0098-2009 Ф.СІМА SPA	4	49А	+
908092002301	ЗАЖИМ "YDNAC" 8010148 ТТ-0098-2009 Ф.СІМА SPA	4	36	+
908092002302	ЗАЖИМ "YDNAC" 8010350 ТТ-0098-2009 Ф.СІМА SPA	4	34	+
908092002303	ЗАЖИМ "YDNAC" 8010388 ТТ-0098-2009 Ф.СІМА SPA	4	38	+
908092002303	ЗАЖИМ "YDNAC" 8010388 ТТ-0098-2009 Ф.СІМА SPA	4	48	+
908092002330	ЗАЖИМ PRO/0196 ТТ-0098-2009 Ф.СІМА SPA	4	06	+
773117100500	КОРПУС	2	04	+
908092003300	КАБЕЛЬ MC89D033 ТТ-0173-2009 Ф.ROBERTSHAW	2	08	+
908092003304	КАБЕЛЬ MC89D042 ТТ-0174-2009 Ф.ROBERTSHAW	2	10	+
774322100100	КЛАВИШИ	2	09	+
730365900500	КНОПКА	2	15	+
771231600100	КНОПКА	2	16	+
775751500400	КОЛПАЧОК	3	14	+
773521400800	КОНТЕЙНЕР	3	15	+
774535600100	КОРОБ	1	28	+
773521400600	КОРОБ ФИЛЬТРА	1	38	+
730144400900	КОРПУС	1	04	+
773117100400	КОРПУС	1	24	+
773122800300	КОРПУС	3	04	+
774532200700	КРОНШТЕЙН	1	18	+
774147800200	КРОНШТЕЙН	3	17	+
773318100100	КРОНШТЕЙН	5	14	+
730515600301	КРЫШКА	1	17	+
730125100400	КРЫШКА	3	09	+
730126101501	КРЫШКА БАКА	4	13	
772422700400	КРЫШКА БАКА	4	21	+
772422700600	КРЫШКА БАКА	4	21	+
775452500200	КРЫШКА ФИЛЬТРА	1	37	+
774327100200	КРЮЧОК	5	09	+
730112200400	ЛОТОК	3	12	
908092001503	МОДУЛЬ ИНТЕРФЕЙСА 3995 ТТ-0174-2009 Ф.ROBERTSHAW	2	06	+
908092001703	МОДУЛЬ УПРАВЛЕНИЯ 5522-01 ТТ-0020-2009 Ф.ROBERTSHAW	1	25	+
908092003103	МАНЖЕТА УПЛОТНИТЕЛЬНАЯ BAESLX7 35-62-8.5/10.5 ТТ-0079-2009 Ф.FREUDENBERG SIMRIT GMBH&CO KG	4	15	
730116900100	МОДУЛЬ ИНТЕРФЕЙСА	2	03	
730655800103	МОДУЛЬ УПРАВЛЕНИЯ	1	23	
730266100500	МУФТА СЛИВА	4	39	+
730266100701	МУФТА СЛИВА	4	39	+

Продолжение таблицы 6

Код	Наименование	Номер рисунка	Номер позиции	З/ч
775252200400	МУФТА СЛИВА	4	39А	+
775252200801	МУФТА СЛИВА	4	39А	+
775333100100	НАКЛАДКА	5	04	+
730155500100	НОЖКА	1	01	
771114100300	ОБРАМЛЕНИЕ	5	11	+
730131900200	ОПОРА	1	02	+
775318200200	ОПОРА	1	14	+
775318200300	ОПОРА	4	10Б	+
773521400400	ОСНОВАНИЕ	3	10	+
771165800200	ОСНОВАНИЕ	5	03	+
771511100300	ОСЬ	5	07	+
773564100400	ПАНЕЛЬ ЗАДНЯЯ	1	06	+
730141200214	ПАНЕЛЬ УПРАВЛЕНИЯ	2	01	
773522401831	ПАНЕЛЬ УПРАВЛЕНИЯ	2	02	+
775252400500	ПАТРУБОК	4	50	+
908092004002	ПОДШИПНИК 6205-2Z/C3 ТТ-0040-2009 Ф.SKf	4	08	
908092004003	ПОДШИПНИК 6206-2Z/C3 ТТ-0040-2009 Ф.SKf	4	14	+
775245900100	ПРОБКА	1	36	+
774163501300	ПРОТИВОВЕС	4	12	+
730433600200	ПРОТИВОВЕС	4	28	+
775355200300	ПРУЖИНА	1	31	+
775366200100	ПРУЖИНА	2	13	+
775351200400	ПРУЖИНА	2	17	+
775355301201	ПРУЖИНА	4	10	+
775351200200	ПРУЖИНА	4	23	+
775351200300	ПРУЖИНА	5	06	+
775357400200	ПРУЖИНА	5	08	+
908092003020	РЕМЕНЬ 5EPJ1166 ТТ-0033-2009 Ф.ORTIBELT	4	02	+
771239200400	РУЧКА	2	14	+
775378400700	РУЧКА ДИСПЕНСЕРА	3	16	+
775575400100	СВЕТОВОД	2	18	+
908092003150	СЕЛЕКТОР RG22U03 ТТ-0113-2009 Ф.ROLD	2	11	+
771232200300	СТЕКЛО	5	10	+
902224910109	СТЯЖКА ПОЛИАМИДНАЯ 4-160967-2 ТТ-0143-2009 Ф.AMP	1	21А	+
730153100200	СТЯЖКА-ХОМУТ	1	29	+
772318100701	ТРУБКА	4	09А	+
772318100900	ТРУБКА	4	10А	+
772318100600	ТРУБКА	4	37	+
908092001613	ТЭН RW84TF C077 ТТ-0479-2012 Ф.IRCA	4	46	+
908092001632	ТЭН SA14 03239 ТТ-0444-2012 Ф.BLECKMANN	4	46	+
774672500400	УПЛОТНИТЕЛЬ	4	20	+
775251100100	УПЛОТНИТЕЛЬ ДВЕРЦЫ	4	24	+
908092001040	ФИЛЬТР РАДИОПОМЕХ LCR 095.21204.00 ТТ-0202-2009 Ф.LCR ELECTRONICS (KUNSHAN) CO. LTD	1	20	+
775372500200	ХОМУТ	1	30	+
908092001220	ШАР Ø55.5 ММ ART-000001 ТТ-0052-2009 Ф.SHANGYU HONGDA PLASTICS INDUSTRY CO.,LTD	4	40	+
071114100100	ШАЙБА	1	11	+
775849100700	ШАЙБА	4	04	+
775849101800	ШАЙБА	4	11А	+
775849100600	ШАЙБА	4	11Б	+
071114100100	ШАЙБА	4	31	+
775849100900	ШАЙБА	4	44	+
908092001222	ШАР 551G1157 ТТ-0043-2009 Ф.OLDRATI	4	40	+
771239400400	ШКИВ	4	05	+
908092001300	ШЛАНГ НАЛИВНОЙ RE-FLEX 2000 6R 105 L=1,55 M ТТ-0029-2009 Ф.REFLEX	3	01	+

Продолжение таблицы 6

Код	Наименование	Номер рисунка	Номер позиции	З/ч
908092001311	ШЛАНГ СЛИВНОЙ L=1,93 М ТТ-0032-2009 Ф.REFLEX	4	47	+
768563100700	ШНУР СЕТЕВОЙ	1	16	+
768563100701	ШНУР СЕТЕВОЙ	1	16	+
775835400100	ШТИФТ АМОРТИЗАТОРА	4	29	+
774516900100	ШТОРКА	3	13	+
908092001903	ЭЛЕКТРОЗАМОК БЛОКИРОВКИ ДВЕРЦЫ ZV-449 T2-01 ТТ-0443-2012 Ф.МЕТALFLEX	1	32	+
090167450026	ЭЛЕКТРОДВИГАТЕЛЬ 1BA6745-2-0026 ТУ ВУ 100010198.075- 2011	4	43	+
908092000950	ЭЛЕКТРОКЛАПАН EDL 90/88-М ТТ-0039-2009 Ф.Т&P-S.P.A.	3	03	+
908092000906	ЭЛЕКТРОНАСОС DP25-2001 ТТ-0497-2012 Ф.TONLON МОТОР	4	35	+
908092000902	ЭЛЕКТРОНАСОС EP1A5BF205 ТТ-0085-2009 Ф.ARYLUX	4	35	+
908082525003	ЭМБЛЕМА 250-03 401.32-0.0.118ТБ	2	19	+
908082525004	ЭМБЛЕМА 250-04 401.32-0.0.118ТБ	2	20	+

Приложение А

Схема электрическая принципиальная и соединений

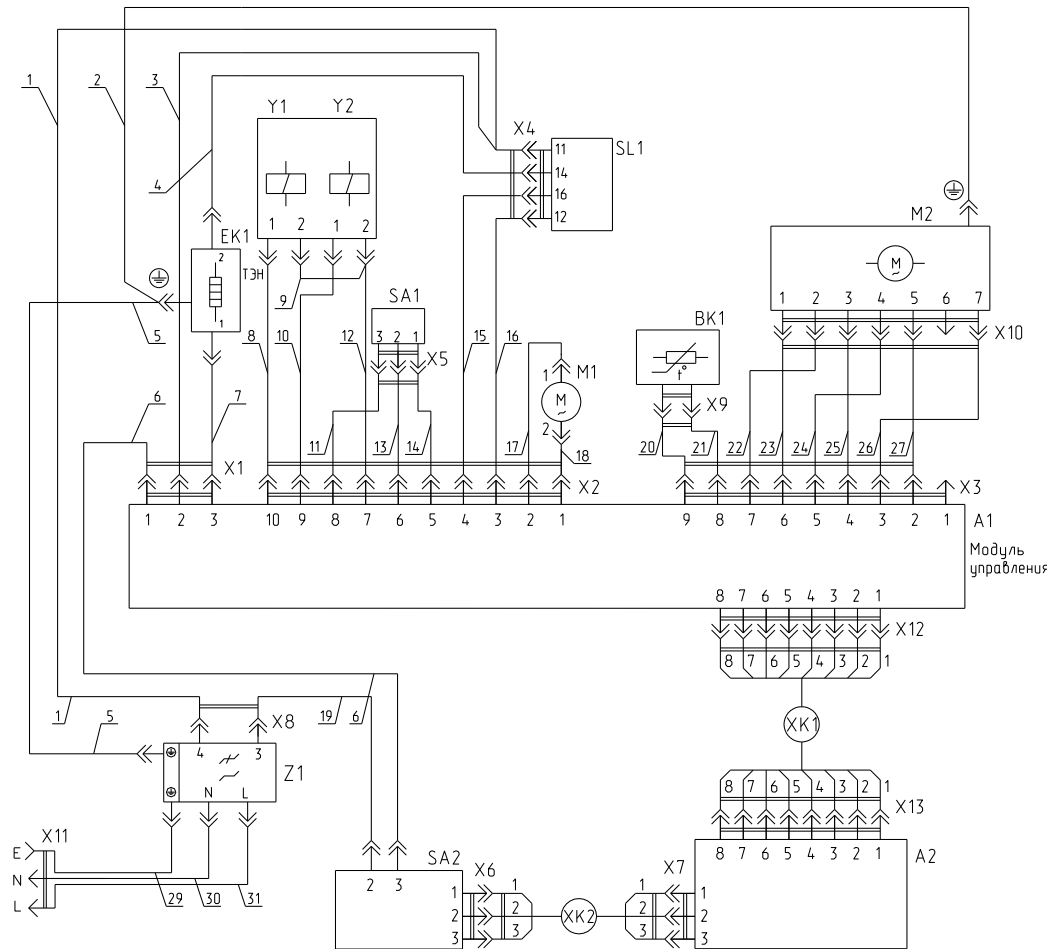


Рисунок А.1 - Схема электрическая принципиальная и соединений машин СМА 50Y81, СМА 50Y101

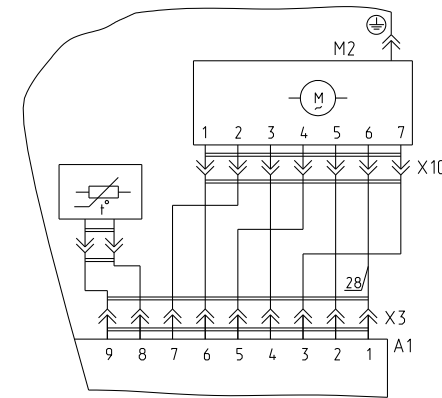


Рисунок А.2 - Схема электрическая принципиальная и соединений машин СМА 50Y121
Остальное см. рисунок А.1

Таблица А.1

Поз. обозначение	Наименование	Кол.	Примечание
A1	Модуль управления (см. таблицу 1)	1	
A3	Модуль интерфейса 3995 ТТ-0174-2009 ф.Robertshaw	1	
BK1	Датчик температурный K276/4.8 ТТ-0108-2009 ф.Epcos	1	
EK1	ТЭН (см. таблицу 1)	1	
M1	Электродвигатель электронасоса DP25-2001 ТТ-0497-2012 ф.Tonlan motor или электродвигатель электронасоса PCX-30G ТТ-0683-2017 ф. Changzhou Fudua Electronic Co., Ltd или электродвигатель электронасоса PSB-01 ТТ-0262-2010 ф. Zhongshan City Fudi Electrical Co., Ltd или электродвигатель электронасоса B30-6AZ ТТ-0016-2008 ф."Jiangmen Hanyu Electrical" или	1	
M2	Электродвигатель (см. таблицу 1)	1	
SA1	Электрозамок блокировки двери ZV-449 Т2-01 ТТ-0443-2012 ф.Metalflex или электрозамок блокировки двери KM ТТ-0311-2010 ф. WENZHOU TIANJIAN ELECTRIC CO. LTD или электрозамок блокировки двери DA054 ТТ-0721-2018 ф.ROLD	1	
SA2	Селектор RG22U03 ТТ-0113-2009 ф.ROLD	1	
SL1	Датчик-реле уровня (см. таблицу 1)	1	
X11	Вилка опрессованная 57-16-250-60227 IEC53 3x1.0-1.7-4-B33B ТУ ВУ 200194.876.006-2007 или вилка опрессованная 83-16-250-60227 IEC53 3x1.0-1.7-Г1-1 ТУ ВУ 400083186.079-2011 или вилка опрессованная 007-16-250-60227 IEC53 3x1.0-1.7-Б2-5 ТУ ВУ 700063643.001-2010 или вилка опрессованная 40-16-250-60227 IEC53 3x1.0-1.7-Б2-5 ТУ ВУ 700063643.001-2010 или вилка опрессованная AU-003-16-250-H05VV-F 3G 1.0-1.7 ТТ-0339-2011 ф.Ningbo Aurich Electronics Co., Ltd или вилка опрессованная S.22-16-250-H05VV-F 3G 1.0-1.7 ТТ-0429-2012 ф.Patelec Elpena или вилка опрессованная P-23-16-250-H05VV-F 3G 1.0-1.7 ТТ-0199-2009 ф.Start	1	ПЧУП "Промдрус" ОАО "Беларускабель" ЧУП "Контакт-Бобруйск" ЧУП "Контакт-Бобруйск"
XK1	Кабель MC89D033 ТТ-0174-2009 ф.Robertshaw или кабель MC89D033 ТТ-0596-2014 ф.JML UK LTD	1	
XK2	Кабель MC89D042 ТТ-0174-2009 ф.Robertshaw или кабель MC89D042 ТТ-0596-2014 ф.JML UK LTD	1	
Y1,Y2	Электроклапан EDL 90/88-M ТТ-0039-2009 ф.T&P-S.P.A. или электроклапан DST2030-5511 ТТ-0592-2014 ф. Yangzhou Java Electric Co., LTD или электроклапан FCD-90B ТТ-0302-2010 ф. Zhongshan City Fudi Electrical Co., LTD или электроклапан V28HI ТТ-0561-2013 ф.Robertshaw	2	
Z1	Фильтр радиопомех X17-1 ТТ-0269-2010 ф.Miflex S.A. или фильтр радиопомех LCR 095.21204.00 ТТ-0202-2009 ф.LCR Electronics (Kunshan) Co L.t.d. или фильтр радиопомех LCR 095.21204 ТТ-0490-2012 ф.LCR Electronics (Kunshan) Co. Ltd. или фильтр радиопомех KNL3524 ТТ-0682-2017 ф.Iskra или фильтр радиопомех сетевой LCR 116.014 FPS250/12 ТУ 02-10.116.012ТУ	1	ЗАО "FINOTEC"

Таблица А.2

Обозначение	Рис.	А1	Файл ПСИ	М2
СМА 50У81-ХХ	А.1	Модуль управления 5521-01 ТТ-0020-2009 ф.Robertshaw ПО АТ60АВ06А	50U81 R T (300 450 600) 08 03 2016.i2c	Электродвигатель 1BA6738-2-0022 ТУ ВУ100010198.075-2011 или электродвигатель 1BA6738-2-0022-01 ТУ ВУ100010198.075-2011
СМА 50У101-ХХ			50U101 R T (300 450 600) 08 03 2016.i2c	Электродвигатель 1BA6738-2-0024 ТУ ВУ100010198.075-2011 или электродвигатель 1BA6738-2-0024-01 ТУ ВУ100010198.075-2011
СМА50У121-ХХ	А.2	Модуль управления 5522-01 ТТ-0020-2009 ф.Robertshaw ПО АТ60АВ06А	50U121 R T (300 450 600) 08 03 2016.i2c	Электродвигатель 1BA6745-2-0026 ТУ ВУ100010198.075-2011 или электродвигатель 1BA6745-2-0026-01 ТУ ВУ100010198.075-2011

Продолжение таблицы А.2

Обозначение	ЕК1	SL1
СМА 50У81-ХХ	ТЭН SA14 03239 ТТ-0444-2012 ф.Bleckmann или ТЭН WABEN6611 ТТ-0498-2012 ф.HANGZOU KAWAI ELECTRIC CO. LTD или ТЭН NW84TF Q1002 ТТ-0705-2017 ф.IRCA	Датчик-реле уровня HD 505 G G4 01 ТТ-0597-2014 ф.Metalflex или датчик-реле уровня KS-3-90-70/300 ТТ-0595-2014 ф. Wenzhou Tianjian Electric Co., LTD или датчик-реле уровня HD 505 G 03 01 ТТ-0597-2014 ф.Metalflex или датчик-реле уровня KS-3-52-32/250 ТТ-0595-2014 ф. Wenzhou Tianjian Electric Co., LTD
СМА 50У101-ХХ		
СМА50У121-ХХ		

Таблица А.3

Обозначение провода	Откуда идет	Куда поступает	Данные провода	Примечание
1	Z1:4-X8:2	SL1:11-X4:3	1 мм ² синий	
2	EK1:⊕	M2:⊕	1 мм ² зелено-желтый	
3	A1-X1:2	SL1:11-X4:3	1 мм ² красный	
4	EK1:2	SL1:14-X4:2	1 мм ² белый	
5	Z1:⊕	EK1:⊕	1 мм ² зелено-желтый	
6	A1-X1:1	SA2:3	1 мм ² коричневый	
7	A1-X1:3	EK1:1	1 мм ² красный	
8	A1-X2:10	Y1:1	0,5 мм ² синий	
9	Y1:2	Y2:2	0,5 мм ² синий	
10	A1-X2:9	Y2:1	0,5 мм ² синий	
11	A1-X2:8	SA1:3-X5:2	0,75 мм ² коричневый	
12	A1-X2:7	Y2:2	0,5 мм ² синий	
13	A1-X2:6	SA1:2-X5:3	0,75 мм ² красный	
14	A1-X2:5	SA1:1-X5:1	0,75 мм ² синий	
15	A1-X2:4	SL1:16-X4:4	0,75 мм ² красный	
16	A1-X2:3	SL1:12-X4:1	0,75 мм ² синий	
17	A1-X2:2	M1:1	0,75 мм ² синий	
18	A1-X2:1	M1:2	0,75 мм ² синий	
19	Z1:3-X8:1	SA2:2	1 мм ² коричневый	
20	A1-X3:9	BK1-X9:1	0,75 мм ² синий	
21	A1-X3:8	BK1-X9:2	0,75 мм ² синий	
22	A1-X3:7	M2-X10:2	0,75 мм ² красный	
23	A1-X3:6	M2-X10:1	0,75 мм ² красный	
24	A1-X3:5	M2-X10:4	0,75 мм ² красный	
25	A1-X3:4	M2-X10:3	0,75 мм ² красный	
26	A1-X3:3	M2-X10:7	0,75 мм ² красный	
27	A1-X3:2	M2-X10:5	0,75 мм ² красный	
28	A2-X3:1	M2-X10:6	0,75 мм ² красный	
29	PE	Z1:⊕	1 мм ² зелено-желтый	
30	N	Z1:N	1 мм ² синий	
31	L	Z1:L	1 мм ² коричневый	

1. Подключение проводов вести согласно таблице 3.

Приложение Б
Допустимые замены деталей

Таблица Б.1

Но- мер ри- сун- ка	Но- мер пози- ции	Код	Наименование	Допустимая замена		Коли- чес- тво	Примечание
1	03	991283835028	ГАЙКА М10-6Н.04.0112 ГОСТ 5927-70	991283800036	ГАЙКА М10-6Н.6.СТ.1010 Ц9.ХР.БЦВ ГОСТ 5927-70 ОАО "РЕЧИЦКИЙ МЕТИЗНЫЙ ЗАВОД"	1	
		991283835043	ГАЙКА М10-6Н.04.019 ГОСТ 5916-70	991283835028	ГАЙКА М10-6Н.04.0112 ГОСТ 5927-70	1	Действует до 29.05.2018
				991283800036	ГАЙКА М10-6Н.6.Ц6.ХР.БЦВ СТ.1010 ГОСТ 5927-70	1	Действует до 29.05.2018
	08	991297000422	ВИНТ ВZ 4.8X9.5 TC+PZ ART021291 ТТ-0094-2009 Ф.ТЕVI	991297000440	ВИНТ ST4.8X9.5 ART021291-2 ТТ-0094-2009 Ф.ZPS LTD WIESLAW GAWEL	13	
				991297000495	ВИНТ PP 4.8X10 ART021291-33 ТТ-0437-2011 Ф.QIDONG HUITONG SCREW FACTORY	13	
				991297000531	ВИНТ BW4.8X9KB/1 ART021291-1 ТТ-0094-2009 Ф.MARCOPOL	13	
	09	730161100100	ВИНТ БЛОКИРОВОЧНЫЙ	991297000565	ВИНТ САМОРЕЗ.ТРАНСПОРТ.STSW 80-33 ТТ-0513-2012 Ф.QJDONG HUITONG SCREW FACTORY	4	
	10	991297000458	ВИНТ В 6.3X80 ТЕ С/В ART021293 ТТ-0094-2009 Ф.ТЕVI	991284832125	ВИНТ HF 6.3X80 ART021293-33 ТТ-0437-2011 Ф.QIDONG HUITONG SCREW FACTORY	1	
				991297000442	ВИНТ ST6.3X80 ART021293-2 ТТ-0094-2009 Ф.ZPS LTD WIESLAW GAWEL	1	
				991297000459	ВИНТ В6Р6.3X80/60ВН ART021293-1 ТТ-0094-2009 Ф.MARCOPOL	1	
	16	768563100701	ШНУР СЕТЕВОЙ	768563100900	ШНУР СЕТЕВОЙ	1	По заказ-наряду
	19	991297000419	ВИНТ ВZ 4.2X10 TC+PZ Z 18 ART021509 ТТ-0094-2009 Ф.ТЕVI	991297000410	ВИНТ BWZ4.2X10KB/1 ART021509-1 ТТ-0094-2009 Ф.MARCOPOL	2	Действует до 29.05.2018
				991297000485	ВИНТ PP 4.2X10 ART021509-33 ТТ-0437-2011 Ф.QIDONG HUITONG SCREW FACTORY	2	Действует до 29.05.2018

Продолжение таблицы Б.1

Но- мер ри- сун- ка	Но- мер пози- ции	Код	Наименование	Допустимая замена		Коли- чес- тво	Примечание
20		991297000571	ВИНТ М4Х10 ART021509-2 ТТ-0094-2009 Ф.ZPS LTD WIESLAW GAWEL	991297000571	ВИНТ М 4Х10 ART 021509-2 ТТ-0094-2009 Ф.ZPS LTD WIESLAW GAWEL	2	Действует до 29.05.2018
				991297000409	ВИНТ PZ 4,2Х10 ART121509-33 ТТ-0437-2011 Ф.QIDONG HUITONG SCREW FACTORY	2	
	908092001040	ФИЛЬТР РАДИОПОМЕХ LCR 095.21204.00 ТТ-0202-2009 Ф.LCR ELECTRONICS (KUNSHAN) CO. LTD	908092001036	ФИЛЬТР РАДИОПОМЕХ СЕТЕВОЙ ФС 250/16 ROHS ТУ BY 600073968.009-2013	1	Для рынка СНГ Действует до 29.05.2018	
			908092001039	ФИЛЬТР РАДИОПОМЕХ СЕТЕВОЙ ФС 250/12 ТУ 16-10 КЖИ.116.013 ТУ	1	Для рынка СНГ Действует до 29.05.2018	
			908092001041	ФИЛЬТР РАДИОПОМЕХ LCR 095.21204 ТТ-0490-2012 Ф.LCR ELECTRONICS (KUNSHAN) CO.LTD	1		
			908092001044	ФИЛЬТР РАДИОПОМЕХ СЕТЕВОЙ LCR 116.014 FPS250/12 ТУ 02- 10.116.012ТУ	1	Для рынка СНГ	
			908092001045	ФИЛЬТР РАДИОПОМЕХ Х17-1 ТТ-0269-2010 Ф.MIFLEX S.A.	1		
			908092001046	ФИЛЬТР РАДИОПОМЕХ KNL3524 ТТ-0682-2017 Ф.ISKRA	1		
	21	768562402502	ЖГУТ	768562402501	ЖГУТ	1	По заказ-наряду
	21А	902224910109	СТЯЖКА ПОЛИАМИДНАЯ 4- 160967-2 ТТ-0143-2009 Ф.AMP	902224910108	СТЯЖКА ПОЛИАМИДНАЯ GT100- M(SP21) ТТ-0567-2013 Ф.GENERAL WIRING COMPONENTS LTD.	5	
				902291400001	ХОМУТ-СТЯЖКА ЛЕНТОЧНЫЙ 2,5Х100 ТУ BY 190662785.007-2013	5	ЗАО "Компания Ряд". Для рынка СНГ Действует до 29.05.2018
	22	903428600013	ДАТЧИК-РЕЛЕ УРОВНЯ HD 505 G G4 01 ТТ-0597-2014 Ф.METALFLEX	903428102101	ДАТЧИК-РЕЛЕ УРОВНЯ KS-3-90- 70/300 ТТ-0595-2014 Ф.WENZHOU TIANJIAN ELECTRIC CO., LTD	1	
903428102104				ДАТЧИК-РЕЛЕ УРОВНЯ KS-3-52- 32/250 ТТ-0595-2014 Ф.WENZHOU TIANJIAN ELECTRIC CO., LTD	1	По заказ-наряду	

Продолжение таблицы Б.1

Но- мер ри- сун- ка	Но- мер пози- ции	Код	Наименование	Допустимая замена		Коли- чес- тво	Примечание
		908092001802	ДАТЧИК-РЕЛЕ УРОВНЯ HD 505 G D3 01 ТТ-0101-2009 Ф. METALFLEX	908092001810	ДАТЧИК-РЕЛЕ УРОВНЯ HD 505 G 03 01 ТТ-0597-2014 METALFLEX	1	По заказ-наряду
				908092001803	ДАТЧИК-РЕЛЕ УРОВНЯ A1S_111 ТТ-0102-2009 Ф. INVENSYS	1	Действует до 02.03.2015
				908092001805	ДАТЧИК-РЕЛЕ УРОВНЯ KS-3 ТТ-0342-2011 Ф. WENZHOU TIANJIAN ELECTRIC CO., LTD	1	Действует до 02.03.2015
	26	991297000428	ВИНТ РТ 1.8X7.5 ТС ТХ 6 ART021508 ТТ-0094-2009 Ф. TEVI	991297000427	ВИНТ МК1.9X7 ART021508-2 ТТ-0094-2009 Ф. ZPS LTD WIESLAW GAWEL	2	
				991297000444	ВИНТ TW1.9X7TN-1 ART021508-1 ТТ-0094-2009 Ф. MARCOPOL	2	
				991297000497	ВИНТ РТ 1.8X7.5 TORX6 ART021508-33 ТТ-0437-2011 Ф. QIDONG HUITONG SCREW FACTORY	2	
	32	908092001903	ЭЛЕКТРОЗАМОК БЛОКИРОВКИ ДВЕРЦЫ ZV-449 T2-01 ТТ-0443-2012 Ф. METALFLEX	908092001902	ЭЛЕКТРОЗАМОК БЛОКИРОВКИ ДВЕРЦЫ ZV-446 T2 ТТ-0104-2009 Ф. METALFLEX	1	Действует до 29.05.2018
				908092001906	ЭЛЕКТРОЗАМОК БЛОКИРОВКИ ДВЕРЦЫ B20A3 ТТ-0105-2009 Ф. ARYLUX	1	Действует до 29.05.2018
				908092001907	ЭЛЕКТРОЗАМОК БЛОКИРОВКИ ДВЕРЦЫ KM ТТ-0311-2010 Ф. WENZHOU TIANJIAN ELECTRIC CO. LTD	1	
				908092005519	ЭЛЕКТРОЗАМОК БЛОКИРОВКИ ДВЕРЦЫ DA054 ТТ-0721-2018 Ф. ROLD	1	
	33	991297000423	ВИНТ EJ 4.5X14 TMT C/B+PH2 ART.021292 ТТ-0094-2009 Ф. TEVI	901284831019	ВИНТ 4,5X12 Ц9ХР.БЦВ. ЧЕРТ. № ART021292-5 ОАО "РЕЧИЦКИЙ МЕТИЗНЫЙ ЗАВОД"	2	
				991297000441	ВИНТ PS4.5X12 ART021292-2 ТТ-0094-2009 Ф. ZPS LTD WIESLAW GAWEL	2	

Продолжение таблицы Б.1

Но- мер ри- сун- ка	Но- мер пози- ции	Код	Наименование	Допустимая замена		Коли- чес- тво	Примечание
				991297000496	ВИНТ PP 4.5X12 ART021292-33 ТТ-0437-2011 Ф.QIDONG HUITONG SCREW FACTORY	2	
				991297000532	ВИНТ TP4.6X12KB-1 ART021292-1 ТТ-0094-2009 Ф.MARCOPOL	2	
	35	991297000420	ВИНТ PT 4X10 TC+PZ ART021290 ТТ-0094-2009 Ф.TEVI	901284831021	ВИНТ 4X10 Ц9ХР.БЦВ. ЧЕРТ. №ART021290-5 ОАО "РЕЧИЦКИЙ МЕТИЗНЫЙ ЗАВОД"	4	
				991297000438	ВИНТ TW4.1X10KB-1 ART021290-1 ТТ-0094-2009 Ф.MARCOPOL	4	
				991297000494	ВИНТ PP 4X10 SP ART021290-33 ТТ-0437-2011 Ф.QIDONG HUITONG SCREW FACTORY	4	
				991297000533	ВИНТ MS4.0X10 ART021290-2 ТТ-0094-2009 Ф.ZPS LTD WIESLAW GAWEL	4	
2	05	991297000420	ВИНТ PT 4X10 TC+PZ ART021290 ТТ-0094-2009 Ф.TEVI	991284831019	ВИНТ 4,5X12 Ц9ХР.БЦВ. ЧЕРТ.№ ART021292-5 ОАО "РЕЧИЦКИЙ МЕТИЗНЫЙ ЗАВОД"	6	
				991297000438	ВИНТ TW4.1X10KB-1 ART021290-1 ТТ-0094-2009 Ф.MARCOPOL	6	
				991297000494	ВИНТ PP 4X10 SP ART021290-33 ТТ-0437-2011 Ф.QIDONG HUITONG SCREW FACTORY	6	
				991297000533	ВИНТ MS4.0X10 ART021290-2 ТТ-0094-2009 Ф.ZPS LTD WIESLAW GAWEL	6	
	07	991297000428	ВИНТ PT 1.8X7.5 TC TX 6 ART021508 ТТ-0094-2009 Ф.TEVI	991297000427	ВИНТ МК1.9X7 ART021508-2 ТТ-0094-2009 Ф.ZPS LTD WIESLAW GAWEL	3	
				991297000444	ВИНТ TW1.9X7TN-1 ART021508-1 ТТ-0094-2009 Ф.MARCOPOL	3	

Продолжение таблицы Б.1

Но- мер ри- сун- ка	Но- мер пози- ции	Код	Наименование	Допустимая замена		Коли- чес- тво	Примечание
				991297000497	ВИНТ РТ 1.8X7.5 TORX6 ART021508-33 ТТ-0437-2011 Ф.QIDONG HUITONG SCREW FACTORY	3	
	08	908092003300	КАБЕЛЬ MC89D033 ТТ-0173-2009 Ф.ROBERTSHAW	906313000424	КАБЕЛЬ MC89D033 ТТ-0596-2014 Ф.JML UK LTD	1	
	10	908092003304	КАБЕЛЬ MC89D042 ТТ-0174-2009 Ф.ROBERTSHAW	906313000426	КАБЕЛЬ MC89D042 ТТ-0596-2014 Ф.JML UK LTD	1	
	12	991297000530	ВИНТ SF 4X10 TC+PZ ART021288 ТТ-0094-2009 Ф.TEVI	991297000437	ВИНТ M4X10 ART021288-2 ТТ-0094-2009 Ф.ZPS LTD WIESLAW GAWEL	3	
991297000499				ВИНТ РР 4X10 ART021288-33 ТТ-0437-2011 Ф.QIDONG HUITONG SCREW FACTORY	3		
991297000534				ВИНТ WWM4X10KB-SF ART021288-1 ТТ-0094-2009 Ф.MARCOPOL	3		
3	01	908092001300	ШЛАНГ НАЛИВНОЙ RE-FLEX 2000 6R 105 L=1,55 М ТТ-0029-2009 Ф.REFLEX	908092001302	ШЛАНГ НАЛИВНОЙ ТВХ-100 L=1,55 М ТТ-0054-2009 ООО "УГЛИЧСКИЙ ЗАВОД ПОЛИМЕРОВ" (TUBOFLEX)	1	
				908092001303	ШЛАНГ НАЛИВНОЙ РY-3С ТТ-0328-2011 Ф.PANYU PLASTIC FACTORY	1	
				908092001325	ШЛАНГ НАЛИВНОЙ ТВХ-500 L=1.55 М ТТ-0054-2009 ООО "УГЛИЧСКИЙ ЗАВОД ПОЛИМЕРОВ" (TUBOFLEX)	1	
	02	991297000530	ВИНТ SF 4X10 TC+PZ ART021288 ТТ-0094-2009 Ф.TEVI	991297000437	ВИНТ M4X10 ART021288-2 ТТ-0094-2009 Ф.ZPS LTD WIESLAW GAWEL	2	
				991297000494	ВИНТ РР 4X10 SP ART021290-33 ТТ-0437-2011 Ф.QIDONG HUITONG SCREW FACTORY	2	
				991297000534	ВИНТ WWM4X10KB-SF ART021288-1 ТТ-0094-2009 Ф.MARCOPOL	2	

Продолжение таблицы Б.1

Но-мер ри-сун-ка	Но-мер пози-ции	Код	Наименование	Допустимая замена		Коли-чес-тво	Примечание
	03	908092000950	ЭЛЕКТРОКЛАПАН EDL 90/88-М ТТ-0039-2009 Ф.Т&P-S.P.A.		ЭЛЕКТРОКЛАПАН V28HI ТТ-0561-2013 Ф.ROBERTSHAW	1	Применяется комплектно с втулкой уплотнительной ТТ-0561-2013 Ф.Robertshaw
				908092000952	ЭЛЕКТРОКЛАПАН DST2030-5511 ТТ-0592-2014 Ф.YANGZHOU JAVA ELECTRIC CO., LTD	1	Применяется комплектно с втулкой уплотнительной DS-10 ТТ-0592-2014 ф. Yangzhou Java Electric Co., LTD
				908092004500	ЭЛЕКТРОКЛАПАН TYPE 389 ТТ-0038-2009 Ф.ELBI	1	Применяется комплектно с втулкой уплотнительной 00160000035 (908092002745) Действует до 29.05.2018
				908092004600	ЭЛЕКТРОКЛАПАН FCD-90B ТТ-0302-2010 Ф. ZHONGSHAN CITY FUDI ELECTRICAL CO., LTD	1	Применяется комплектно с втулкой уплотнительной 142 R ТТ-0302-2010 ф. Zhongshan City Fudi Electrical Co., Ltd
	05	301113000700	ВИНТ	991283800039	ВИНТ 4X13.Ц6.ХР.БЦВ SAE1018 Ч.7811-7499	1	
		991297000420	ВИНТ РТ 4X10 TC+PZ ART021290 ТТ-0094-2009 Ф.TEVI	991297000438	ВИНТ TW4.1X10KB-1 ART021290-1 ТТ-0094-2009 Ф.MARCOPOL	1	Действует до 28.09.2018
				991297000494	ВИНТ РР 4X10 SP ART021290-33 ТТ-0437-2011 Ф.QIDONG HUITONG SCREW FACTORY	1	Действует до 28.09.2018
				991297000533	ВИНТ MS4.0X10 ART021290-2 ТТ-0094-2009 Ф.ZPS LTD WIESLAW GAWEL	1	Действует до 28.09.2018
06	908092002740	ВТУЛКА УПЛОТНИТЕЛЬНАЯ 16405190 ТТ-0039-2009 Ф.Т&P- S.P.A.		ВТУЛКА УПЛОТНИТЕЛЬНАЯ ТТ-0561-2013 Ф.ROBERTSHAW		Применяется комплектно с электроклапаном V28HI ТТ-0561-2013 Ф.Robertshaw	

Продолжение таблицы Б.1

Но- мер ри- сун- ка	Но- мер пози- ции	Код	Наименование	Допустимая замена		Коли- чес- тво	Примечание
				902531602058	ВТУЛКА УПЛОТНИТЕЛЬНАЯ DS-10 ТТ-0592-2014	2	Применяется комплектно с электроклапаном DST2030-5511 ТТ-0592-2014 Ф. Yangzhou Java Electric Co., LTD
				908092002745	ВТУЛКА УПЛОТНИТЕЛЬНАЯ 00160000035 ТТ-0038-2009 Ф. ELBI	2	Применяется комплектно с электроклапаном TYPE 389 (908092004500) Действует до 29.05.2018
				908092002750	ВТУЛКА УПЛОТНИТЕЛЬНАЯ 142R ТТ-0302-2010 Ф. ZHONGSHAN CITY FUDI ELECTRICAL CO., LTD	2	Применяется комплектно с электроклапаном FCD- 90B ТТ-0302-2010 ф. Zhongshan City Fudi Electrical Co., Ltd
	07	991297000421	ВИНТ РТ 4X16 ТС+PZ ART021289 ТТ-0094-2009 Ф. TEVI	991297000439	ВИНТ TW4.1X16KB-1 ART021289-1 ТТ-0094-2009 Ф. MARCOPOL	2	
				991297000460	ВИНТ MS4.0X16 ART021289-2 ТТ-0094-2009 Ф. ZPS LTD WIESLAW GAWEL	2	
				991297000493	ВИНТ РР 4X16 SM ART021289-33 ТТ-0437-2011 Ф. QIDONG HUITONG SCREW FACTORY	2	
	16	775378400700	РУЧКА ДИСПЕНСЕРА	775378400701	РУЧКА ДИСПЕНСЕРА	1	Товарный знак "GHT". По заказ-наряду.
				775378400702	РУЧКА ДИСПЕНСЕРА	1	Товарный знак "eurotech". По заказ-наряду
				775378400703	РУЧКА ДИСПЕНСЕРА	1	Товарный знак "ATLAS". По заказ-наряду
775378400704				РУЧКА ДИСПЕНСЕРА	1	Товарный знак "ELIN". По заказ-наряду	
775378400705				РУЧКА ДИСПЕНСЕРА	1	Товарный знак "EXQUISIT". По заказ- наряду	

Продолжение таблицы Б.1

Но- мер ри- сун- ка	Но- мер пози- ции	Код	Наименование	Допустимая замена		Коли- чес- тво	Примечание
				775378400706	РУЧКА ДИСПЕНСЕРА	1	Товарный знак "MPM PRODUCT". По заказ-наряду
				775378400707	РУЧКА ДИСПЕНСЕРА	1	Товарный знак "Continent". По заказ-наряду
				775378400708	РУЧКА ДИСПЕНСЕРА	1	Товарный знак "Dimarson". По заказ-наряду
				775378400709	РУЧКА ДИСПЕНСЕРА	1	Товарный знак "HYUNDAI". По заказ-наряду
				775378400710	РУЧКА ДИСПЕНСЕРА	1	Товарный знак "Hausmeister". По заказ-наряду
				775378400711	РУЧКА ДИСПЕНСЕРА	1	Товарный знак "EXQUISIT". По заказ-наряду
4	01	730112610600	БАК 50/1200	730112601600	БАК 40/1200	1	По заказ-наряду. Для рынка стран СНГ. Применяются до марта 2015. Действует до 29.05.2018
				730112606400	БАК 40/1200	1	По заказ-наряду
	02	908092003020	РЕМЕНЬ 5EPJ1166 ТТ-0033-2009 Ф.OPTIBELT	908092003021	РЕМЕНЬ 5EPJ1166 ТТ-0316-2010 ООО"РПИ КУРСКПРОМ"	1	Для стран СНГ Действует до 29.05.2018
				908092003034	РЕМЕНЬ 5EPJ1165 ТТ-0343-2011 Ф.GATES	1	
				908092003035	РЕМЕНЬ 5PJE1173 EJ163 ТТ-0034-2009 Ф. HUTCHINSON	1	
				908092003040	РЕМЕНЬ 5EPJ1166 ТТ-0270-2010 Ф.BETTER	1	Для рынка СНГ

Продолжение таблицы Б.1

Но- мер ри- сун- ка	Но- мер пози- ции	Код	Наименование	Допустимая замена		Коли- чес- тво	Примечание
03	991297000403	ВИНТ М8Х20 TS X 40 ART021295 ТТ-0094-2009 Ф.ТЕВИ	991297000436	ВИНТ М8Х20 ART021295-2 ТТ-0094-2009 Ф.ZPS LTD WIESLAW GAWEL	1		
			991297000540	ВИНТ WSM8X20TB-10.9 ART021295-1 ТТ-0094-2009 Ф.MARCOPOL	1		
			991297000572	ВИНТ РТ М8Х20 TORX40 ART021295- 33 ТТ-0437-2011 Ф.QIDONG HUITONG SCREW FACTORY	1		
06	908092002330	ЗАЖИМ PRO/0196 ТТ-0098-2009 Ф.CIMA SPA	908092002310	ЗАЖИМ 8010554-1 ТТ-0024-2008 Ф.CHANGYI YONGFU SPRING CO.,LTD	1		
07	991297000417	ВИНТ В 3.9X19 ТЕ С/В ART021285 ТТ-0094-2009 Ф.ТЕВИ	991297000434	ВИНТ В6Р3.9X19В ART021285-1 ТТ-0094-2009 Ф.MARCOPOL	1		
			991297000492	ВИНТ HF 3.9X19 ART021285-33 ТТ-0437-2011 Ф.QIDONG HUITONG SCREW FACTORY	1		
			991297000537	ВИНТ ST3.9X19 ART021285-2 ТТ-0094-2009 Ф.ZPS LTD WIESLAW GAWEL	1		
08	908092004002	ПОДШИПНИК 6205-2Z/C3 ТТ-0040-2009 Ф.SKf	908092004005	ПОДШИПНИК 6205-2Z-C3 ТТ-0278-2010 Ф.WUXI HUAYANG ROLLING BEARING CO., LTD	1		
			908092004011	ПОДШИПНИК 6205-C-2Z-C3 ТТ-0041-2009 Ф.FAG	1		
			908092004042	ПОДШИПНИК 6205ZZ-C3 ТТ-0310-2010 Ф.YUMI DL, LTD	1		
09	771314100100	ВТУЛКА	771314100200	ВТУЛКА	2		
09А	772318100701	ТРУБКА	908092003451	ТРУБКА РЕЗ. МКАУ.723181.007-01	1		
			908092005505	ТРУБКА TR 4.5*8*560 ТТ-0528-2013 ОДО "СТОМИЛБЕЛ", РБ	1		
10А	772318100900	ТРУБКА	908092003412	ТРУБКА-САПУН ТТ-0528-2013 ОДО "СТОМИЛБЕЛ", РБ	1		

Продолжение таблицы Б.1

Но-мер ри-сун-ка	Но-мер пози-ции	Код	Наименование	Допустимая замена		Коли- чес- тво	Примечание
11	991297000412	ВИНТ PT 10X75 TMT C/F TORX 40 ART021280 TT-0094-2009 Ф.ТЕВИ	991284832136	ВИНТ PT 10X75 TORX40 ART021280-33 TT-0437-2011 Ф.QIDONG HUITONG SCREW FACTORY	2		
			991297000430	ВИНТ MS10X76.5 ART021280-2 TT-0094-2009 Ф.ZPS LTD WIESLAW GAWEL	3		
			991297000544	ВИНТ TP10.2X75/50 ТВ-1 8.8 ART021280-1 TT-0094-2009 Ф.MARCOPOL	3		
14	908092004003	ПОДШИПНИК 6206-2Z/C3 TT-0040-2009 Ф.SKf	908092004006	ПОДШИПНИК 6206-2Z-C3 TT-0278-2010 Ф.WUXI HUAYANG ROLLING BEARING CO., LTD	1		
			908092004012	ПОДШИПНИК 6206-C-2Z-C3 TT-0041-2009 Ф.FAG	1		
			908092004044	ПОДШИПНИК 6206ZZ-C3 TT-0310-2010 Ф.YUMI DL, LTD	1		
15	908092003103	МАНЖЕТА УПЛОТНИТЕЛЬНАЯ BAESLX7 35-62-8.5/10.5 TT-0079-2009 Ф.FREUDENBERG SIMRIT GMBH&CO KG	902531207354	МАНЖЕТА УПЛОТНИТЕЛЬНАЯ SP35-62-8,5/10,5 TT-0533-2013 Ф.QINGDAO GLOBAL SEALING-TEC CO., LTD	1		
			908092003081	МАНЖЕТА УПЛОТНИТЕЛЬНАЯ TGS 35X62,1X8,5/10,5 TT-0315-2010 Ф.TRELLEBORG SEALING SOLUTIONS	1		
			908092003091	МАНЖЕТА УПЛОТНИТЕЛЬНАЯ TGWA 35X62X8,5/10,5 TT-0341-2011 Ф. NAK SEALING TECHNOLOGIES CORPORATION	1	Действует до 02.03.2015	
			908092003121	МАНЖЕТА УПЛОТНИТЕЛЬНАЯ AON-35X62X8,5/10,5 TT-0053-2009 Ф. ZWWG S.C.	1	Действует до 29.05.2018	
16	991297000535	ВИНТ M8X27 TSX40 ART021283 TT-0094-2009 Ф.ТЕВИ	991284832133	ВИНТ PT M8X27 TORX40 ART021283-33 TT-0437-2011 Ф.QIDONG HUITONG SCREW FACTORY	3		

Продолжение таблицы Б.1

Но- мер ри- сун- ка	Но- мер пози- ции	Код	Наименование	Допустимая замена		Коли- чес- тво	Примечание
				991297000433	ВИНТ MS 8X27 ART.021283-2	3	Введен по д/з № 48/12430 от 13,07,17
				991297000536	ВИНТ M8X27 ART021283-2 ТТ-0094-2009 Ф.ZPS LTD WIESLAW GAWEL	3	
	26	991297000451	ВИНТ MS10X30.5 ART021282-2 ТТ-0094-2009 Ф.ZPS LTD WIESLAW GAWEL	991284832137	ВИНТ PT 10X30.5 TORX40 ART021282-33 ТТ-0437-2011 Ф.QIDONG HUITONG SCREW FACTORY	3	
				991297000545	ВИНТ TP10.2X30.5/23 TB-1 8.8 ART021282-1 ТТ-0094-2009 Ф.MARCOPOL	3	
				991297000546	ВИНТ PT 10X30.5 TMT C/F X ART021282 ТТ-0094-2009 Ф.TEVI	3	
	30	908092002858	АМОРТИЗАТОР RD18 100N (С КРОНШТЕЙНОМ) ТТ-0030-2009 Ф.SUSPA	908092002862	АМОРТИЗАТОР AJ 100N (С КРОНШТЕЙНОМ) ТТ-0661-2016 Ф. AKS	2	Введена по д/з 48/10158 от 08.06.2017
				908092002883	АМОРТИЗАТОР AJ 100N (С КРОНШТЕЙНОМ) ТТ-0036-2009 Ф. СИМА	1	
	32	991297000002	ГАЙКА M6 UNI 5588 ARTCO0540 ТТ-0094-2009 Ф.TEVI	991283835019	ГАЙКА M6-6H.6.019 ГОСТ 5927-70 ООО"РЕЧИЦКИЙ МЕТИЗНЫЙ ЗАВОД"	2	
	34	908092002302	ЗАЖИМ "YDNAC" 8010350 ТТ-0098-2009 Ф.СИМА SPA	908092002291	ЗАЖИМ 5200350 ТТ-0047-2009 Ф.TELFORM	1	
				908092002313	ЗАЖИМ 8010350-1 ТТ-0024-2008 Ф.CHANGYI YONGFU SPRING CO.,LTD	1	
	35	908092000902	ЭЛЕКТРОНАСОС EP1A5BF205 ТТ-0085-2009 Ф.ARYLUX	908092000905	ЭЛЕКТРОНАСОС B30-6AZ ТТ-0016-2008 Ф.JIANGMEN HANYU ELECTRICAL	1	Действует до 29.05.2018
				908092000906	ЭЛЕКТРОНАСОС DP25-2001 ТТ-0497-2012 Ф.TONLON MOTOR	1	Действует до 29.05.2018

Продолжение таблицы Б.1

Но-мер ри-сун-ка	Но-мер пози-ции	Код	Наименование	Допустимая замена		Коли- чес- тво	Примечание
		908092000906	ЭЛЕКТРОНАСОС DP25-2001 ТТ-0497-2012 Ф.ТОНЛОН MOTOR	908092000920	ЭЛЕКТРОНАСОС PSB-01 ТТ-0262-2010 Ф.ZHONGSHAN CITY FUDI ELECTRICAL CO. LTD	1	Действует до 29.05.2018
				908092000905	ЭЛЕКТРОНАСОС B30-6AZ ТТ-0016-2008 Ф.JIANGMEN HANYU ELECTRICAL	1	
				908092000920	ЭЛЕКТРОНАСОС PSB-01 ТТ-0262-2010 Ф.ZHONGSHAN CITY FUDI ELECTRICAL CO. LTD	1	
				908092005516	ЭЛЕКТРОНАСОС PCX-30G ТТ-0683-2017 Ф.CHANGZHOU FUHUA ELECTRONIC CO., LTD	1	
	36	908092002301	ЗАЖИМ "YDNAC" 8010148 ТТ-0098-2009 Ф.CIMA SPA	908092002290	ЗАЖИМ 5200148 ТТ-0047-2009 Ф.TELFORM	1	
				908092002312	ЗАЖИМ 8010148-1 ТТ-0024-2008 Ф.CHANGYI YONGFU SPRING CO.,LTD	1	
	37	772318100600	ТРУБКА	908092001335	ШЛАНГ СЛИВНОЙ ГОФРИРОВАННЫЙ SB-SHGP-30/8 ТТ-0487-2012 Ф.СТОМИЛБЕЛ	1	
	38	908092002303	ЗАЖИМ "YDNAC" 8010388 ТТ-0098-2009 Ф.CIMA SPA	775365500401	ЗАЖИМ	1	
				908092002293	ЗАЖИМ 5200388 ТТ-0047-2009 Ф.TELFORM	1	
				908092002315	ЗАЖИМ 8010388-1 ТТ-0024-2008 Ф.CHANGYI YONGFU SPRING CO.,LTD	1	
40	908092001220	ШАР Ø55.5 MM ART-000001 ТТ-0052-2009 Ф.SHANGYU HONGDA PLASTICS INDUSTRY CO.,LTD	908092001200	ШАР 766 PA 001 766PA001 ТТ-0043-2009 Ф.OLDRATI	1	Действует до 01.06.2018	
	908092001222	ШАР 551G1157 ТТ-0043-2009 Ф.OLDRATI	902291200002	ШАР ПУСТОТЕЛЫЙ Ø46 MM ТТ-0621-2015 ООО"ВИКТОРИЯ"	1		

Продолжение таблицы Б.1

Но- мер ри- сун- ка	Но- мер пози- ции	Код	Наименование	Допустимая замена		Коли- чес- тво	Примечание
				908092001221	ШАР Ø46 MM ART-000002 ТТ-0052-2009 Ф.SHANGYN HONGDA PLASTICS INDYSTRY CO., LTD	1	
	41	908092002307	ЗАЖИМ "UNIFIL" BEA 079 ТТ-0098-2009 Ф.CIMA SPA	908092002316	ЗАЖИМ BEA 079-1 ТТ-0024-2008 Ф.CHANGYI YONGFU SPRING CO.,LTD	1	
	43	090167450026	ЭЛЕКТРОДВИГАТЕЛЬ 1BA6745-2-0026 ТУ ВУ 100010198.075-2011	090167452601	ЭЛЕКТРОДВИГАТЕЛЬ 1BA6745-2- 0026-01 ТУ ВУ 100010198.075-2011	1	ТУ ВУ 100010198.075- 2011
				908092000846	ЭЛЕКТРОДВИГАТЕЛЬ СА32-002 ТТ-0058-2009 Ф.IDEAMOTORE	1	Действует до 31.05.2018
	45	991297000425	ВИНТ РТ 8Х20 ТЕ С/В ART021382 ТТ-0094-2009 Ф.TEVI	991284832135	ВИНТ HF 8X20 ART021382-33 ТТ-0437-2011 Ф.QIDONG HUITONG SCREW FACTORY	2	
				991297000445	ВИНТ MS8X20 ART021382-2 ТТ-0094-2009 Ф.ZPS LTD WIESLAW GAWEL	2	
				991297000543	ВИНТ Т6Р8.2Х20ВН ART021382-1 ТТ-0094-2009 Ф.MARCOPOL	2	
	46	908092001613	ТЭН RW84TF C077 ТТ-0479-2012 Ф.IRCA	908092001632	ТЭН SA14 03239 ТТ-0444-2012 Ф.BLECKMANN	1	Действует до 31.05.2018
				908092001655	ТЭН WABEN6611 ТТ-0498-2012 Ф.HANGZHOU KAWAI ELECTRIC CO.LTD.	1	Действует до 31.05.2018
				908092001661	ТЭН YDL6611-F2 ТТ-0404-2011 Ф.YUMI DEVELOPMENT LIMITED	1	Действует до 31.05.2018
		908092001632	ТЭН SA14 03239 ТТ-0444-2012 Ф.BLECKMANN	908092001617	ТЭН NW84TF Q1002 ТТ-0705-2017 Ф.IRCA	1	
				908092001655	ТЭН WABEN6611 ТТ-0498-2012 Ф.HANGZHOU KAWAI ELECTRIC CO.LTD.	1	
	47	908092001311	ШЛАНГ СЛИВНОЙ L=1,93 М ТТ-0032-2009 Ф.REFLEX		ШЛАНГ СЛИВНОЙ ТВХ-400 ТТ-0211-2009 ООО "УГЛИЧСКИЙ ЗАВОД ПОЛИМЕРОВ" (TUBOFLEX)	1	

Продолжение таблицы Б.1

Но- мер ри- сун- ка	Но- мер пози- ции	Код	Наименование	Допустимая замена		Коли- чес- тво	Примечание
				908092001312	ШЛАНГ СЛИВНОЙ ТВХ-200 L=1,93 М ТТ-0211-2009 ООО "УГЛИЧСКИЙ ЗАВОД ПОЛИМЕРОВ" (TUBOFLEX)	1	
				908092001313	ШЛАНГ СЛИВНОЙ L=1,93 М ТТ-0327-2011 Ф.PANYU PLASTIC FACTORY, КИТАЙ	1	
				908092001314	ШЛАНГ СЛИВНОЙ ТВХ200 L=3000 ММ ТТ-0211-2009	1	Применяется при ремонте Действует до 16.10.2018
				908092001315	ШЛАНГ СЛИВНОЙ ТВХ200 L=4000 ММ ТТ-0211-2009	1	Применяется при ремонте Действует до 16.10.2018
	48	908092002303	ЗАЖИМ "YDNAC" 8010388 ТТ-0098-2009 Ф.CIMA SPA	908092002293	ЗАЖИМ 5200388 ТТ-0047-2009 Ф.TELFORM	1	
				908092002315	ЗАЖИМ 8010388-1 ТТ-0024-2008 Ф.CHANGYI YONGFU SPRING CO.,LTD	1	
	49A	908092002300	ЗАЖИМ "YDNAC" 8010086 ТТ-0098-2009 Ф.CIMA SPA	908092002311	ЗАЖИМ 8010086-1 ТТ-0024-2008 Ф.CHANGYI YONGFU SPRING CO.,LTD	1	Действует до 31.05.2018
5	02	991297000421	ВИНТ РТ 4X16 TC+PZ ART021289 ТТ-0094-2009 Ф.TEVI	991297000439	ВИНТ TW4.1X16KB-1 ART021289-1 ТТ-0094-2009 Ф.MARCOPOL	7	
				991297000478	ВИНТ 4X16 Ц9ХР.БЦВ. ЧЕРТ. №ART021289-5 ОАО "РЕЧИЦКИЙ МЕТИЗНЫЙ ЗАВОД"	7	
				991297000493	ВИНТ РР 4X16 SM ART021289-33 ТТ-0437-2011 Ф.QIDONG HUITONG SCREW FACTORY	7	
	02A	991297000420	ВИНТ РТ 4X10 TC+PZ ART021290 ТТ-0094-2009 Ф.TEVI	991297000438	ВИНТ TW4.1X10KB-1 ART021290-1 ТТ-0094-2009 Ф.MARCOPOL	2	
				991297000479	ВИНТ 4X10 Ц9ХР.БЦВ. ЧЕРТ. №ART021290-5 ОАО "РЕЧИЦКИЙ МЕТИЗНЫЙ ЗАВОД"	2	
				991297000494	ВИНТ РР 4X10 SP ART021290-33 ТТ-0437-2011 Ф.QIDONG HUITONG SCREW FACTORY	2	

Продолжение таблицы Б.1

Но- мер ри- сун- ка	Но- мер пози- ции	Код	Наименование	Допустимая замена		Коли- чес- тво	Примечание
	12	991297000422	ВИНТ BZ 4.8X9.5 TC+PZ ART021291 TT-0094-2009 Ф.TEVI	991297000440	ВИНТ ST4.8X9.5 ART021291-2 TT-0094-2009 Ф.ZPS LTD WIESLAW GAWEL	2	
				991297000495	ВИНТ PP 4.8X10 ART021291-33 TT-0437-2011 Ф.QIDONG HUITONG SCREW FACTORY	2	
				991297000531	ВИНТ BW4.8X9KB/1 ART021291-1 TT-0094-2009 Ф.MARCOPOL	2	

Лист регистрации изменений									
Изм.	Номера листов (страниц)				Всего листов (страниц) в докум.	№ докум.	Входящий № сопроводительного докум. и дата	Подп.	Дата
	измененных	замененных	новых	аннулированных					