

ЗАКРЫТОЕ АКЦИОНЕРНОЕ ОБЩЕСТВО "АТЛАНТ"

МАШИНЫ СТИРАЛЬНЫЕ АВТОМАТИЧЕСКИЕ

СМА 50У108-ХХХ

КАТАЛОГ ДЕТАЛЕЙ И СБОРОЧНЫХ ЕДИНИЦ

МКАУ.332351.68 КДС

Содержание

1	Порядок пользования каталогом	3
2	Иллюстрации и перечень сборочных единиц и деталей.....	4
3	Алфавитный указатель	17
	Приложение А Схема электрическая принципиальная и соединений	21
	Приложение Б Допустимые замены деталей	25

1 Порядок пользования каталогом

Каталог деталей и сборочных единиц МКАУ.332351.68 ҚДС (далее - каталог) предназначен для составления заявок на запасные части, технического обслуживания и ремонта машин стиральных автоматических СМА 50У88-XXX, СМА 50У108-XXX, СМА 60С108-XXX, СМА 60С88-XXX (далее - машин).

Каталог составлен по состоянию конструкторской документации на 10.12.2018 .

В каталоге принята сквозная нумерация рисунков и таблиц.

На рисунках 1-5 указаны сборочные единицы и детали, составляющие изделие, в аксонометрической проекции. Фигурными скобками на рисунках обозначены позиции деталей или сборочных единиц, входящих в сборочную единицу, номер позиции которой вынесен за скобку. В таблицах 1-5 следующих за рисунками, указаны: номер рисунка, номер позиции, код, наименование детали, количество деталей в конкретной модели машины или в сборочной единице, если позиция сборочной единицы на рисунке вынесена за фигурную скобку; исполнения машины (при наличии), примечание. Исполнения не указываются, если сборочные единицы, детали или прочие изделия применяются во всех исполнениях машины.

В алфавитном порядке в таблице 6 перечислены сборочные единицы, детали и стандартные изделия, указанные в таблицах 1-5.

В приложении А на рисунке А.1 приведена схема электрическая.

В приложении Б в таблице Б.1 указаны допустимые замены деталей, сборочных единиц, стандартных и покупных изделий.

Примечание – На запасные части поставляются детали обозначенные знаком «+».

2 Иллюстрации и перечень сборочных единиц и деталей

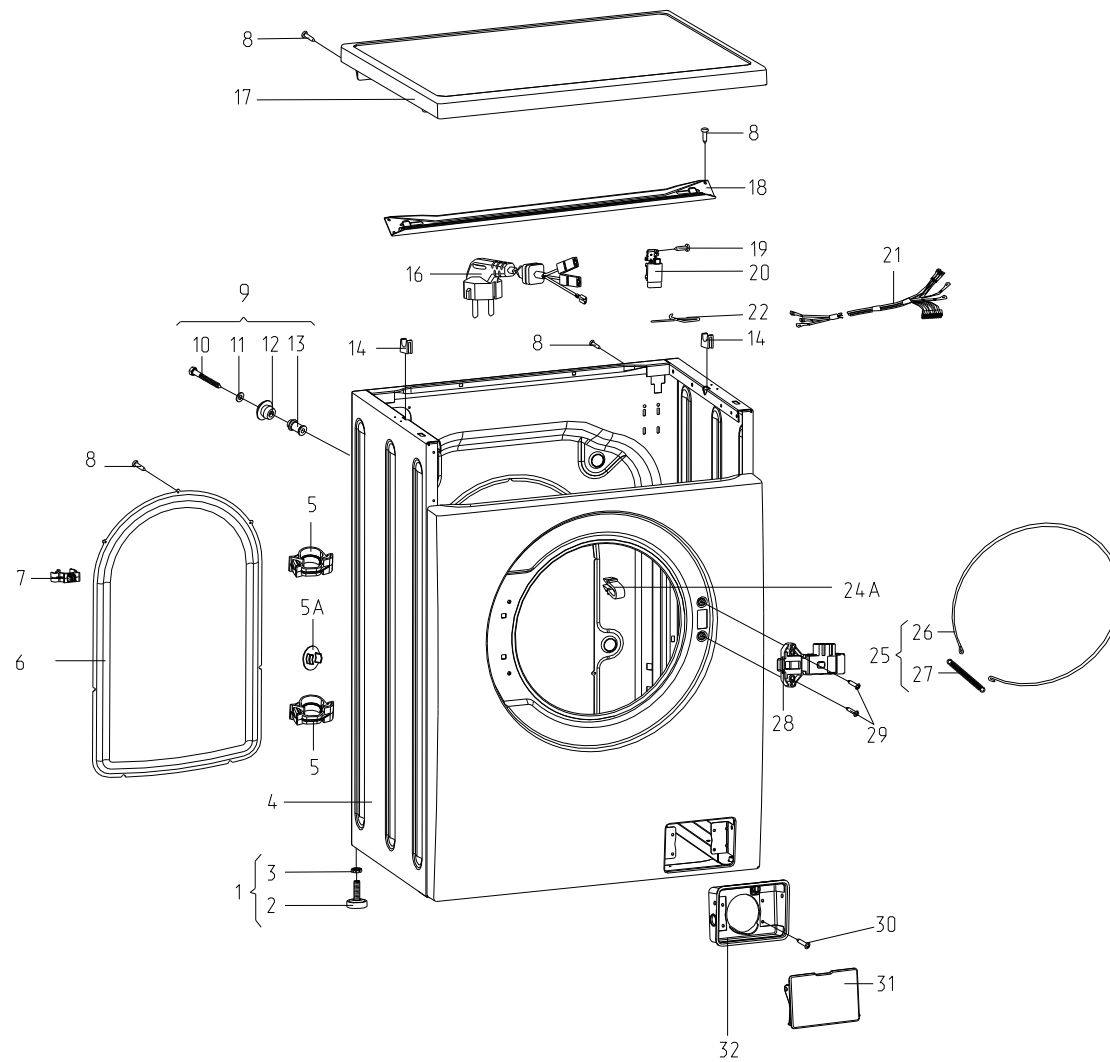


Рисунок 1 - Корпус

Таблица 1 - Перечень сборочных единиц и деталей

Но- мер ри- сун- ка	Но- мер пози- ции	Код	Наименование	Коли- чес- тво	Испол- нение	Примечание	З/ч
1		341777100800	ВТУЛКА	2		Применяются для ремонта совместно с вилкой опрессованной 903555001519 Действует до 17.08.2017	+
	01	730155500100	НОЖКА	4			
	02	730131900200	ОПОРА	1			+
	03	991283835010	ГАЙКА М4-6Н.6.Ц6.ХР.БЦВ	1		Действует до 17.08.2017	+
	03	991283835028	ГАЙКА М10-6Н.04.0112 ГОСТ 5927-70	1		См. доп. замены	+
	03	991283835043	ГАЙКА М10-6Н.04.019 ГОСТ 5916-70	1		См. доп. замены Действует до 09.10.2018	+
	04	730144401901	КОРПУС	1		С 09.10.18 корпус применяется с держателем 775857700300	+
	05	775857700100	ДЕРЖАТЕЛЬ	2		Действует до 09.10.2018	+
	05	775857700300	ДЕРЖАТЕЛЬ	2			
	05А	771162100100	ЗАГЛУШКА	4		Применяется при эксплуатации машины вместо поз.9	+
	06	773564100400	ПАНЕЛЬ ЗАДНЯЯ	1			+
	07	775858401400	ДЕРЖАТЕЛЬ	1			+
	08	991297000422	ВИНТ ВZ 4.8X9.5 TC+PZ ART021291 ТТ-0094-2009 Ф.ТЕVI	13		См. доп. замены	+
	09	730161100100	ВИНТ БЛОКИРОВОЧНЫЙ	4		Применяется при транспортировке машины. См. доп. замены	+
	10	990200000000	ВИНТ В 6.3X80 ТЕ С/В ART021293 ТТ-0094-2009 Ф.ТЕVI	1		См. доп. замены	+
	10	991297000458	ВИНТ В 6.3X80 ТЕ С/В ART021293 ТТ-0094-2009 Ф.ТЕVI	1			+
	11	071114100100	ШАЙБА	1			+
	12	771215100100	ВТУЛКА	1			+
	13	771334100100	ВТУЛКА	1			+
	14	775318200200	ОПОРА	2			+
	16	768563100700	ШНУР СЕТЕВОЙ	1	010		+
	16	768563100701	ШНУР СЕТЕВОЙ	1	000	См. доп. замены	+
	17	730515600500	КРЫШКА	1			+
	18	774532200700	КРОНШТЕЙН	1			+
	19	991297000419	ВИНТ ВZ 4.2X10 TC+PZ Z 18 ART021509 ТТ-0094-2009 Ф.ТЕVI	2		См. доп. замены Действует до 17.08.2017	+

Продолжение таблицы 1

Но- мер ри- сун- ка	Но- мер пози- ции	Код	Наименование	Коли- чес- тво	Испол- нение	Примечание	3/4
	19	991297000571	ВИНТ M4X10 ART021509-2 ТТ-0094-2009 Ф.ZPS LTD WIESLAW GAWEL	2			+
	20	908092001040	ФИЛЬТР РАДИОПОМЕХ LCR 095.21204.00 ТТ-0202-2009 Ф.LCR ELECTRONICS (KUNSHAN) CO. LTD	1		См. доп. замены	+
	21	768562403700	ЖГУТ	1	010		+
	21	768562403702	ЖГУТ	1	000		+
	22	902224910109	СТЯЖКА ПОЛИАМИДНАЯ 4-160967-2 ТТ-0143-2009 Ф.AMP	6		См. доп. замены	+
	22A	991297000530	ВИНТ SF 4X10 TC+PZ ART021288 ТТ-0094-2009 Ф.TEVI	4		См. доп. замены Действует до 18.09.2012	+
	23	774532201100	КРОНШТЕЙН	1		Действует до 18.09.2012	+
	24	774535600100	КОРОБ	1		Действует до 09.10.2018	+
	24A	775858401500	ЗАЖИМ	1			+
	25	730153100200	СТЯЖКА-ХОМУТ	1			+
	26	775372500200	ХОМУТ	1			+
	27	775355200300	ПРУЖИНА	1			+
	28	908092001902	ЭЛЕКТРОЗАМОК БЛОКИРОВКИ ДВЕРЦЫ ZV- 446 T2 ТТ-0104-2009 Ф.METALFLEX	1		См. доп. замены Действует до 09.10.2018	+
	28	908092001903	ЭЛЕКТРОЗАМОК БЛОКИРОВКИ ДВЕРЦЫ ZV- 449 T2-01 ТТ-0443-2012 Ф.METALFLEX	1			+
	29	991297000423	ВИНТ EJ 4.5X12 TMT C/B+PH2 ART021292 ТТ-0094-2009 Ф.TEVI	2		См. доп. замены	+
	30	991297000420	ВИНТ PT 4X10 TC+PZ ART021290 ТТ-0094-2009 Ф.TEVI	4			+
	31	773522101800	КРЫШКА ФИЛЬТРА	1			+
	32	773127300100	КОРОБ ФИЛЬТРА	1			+

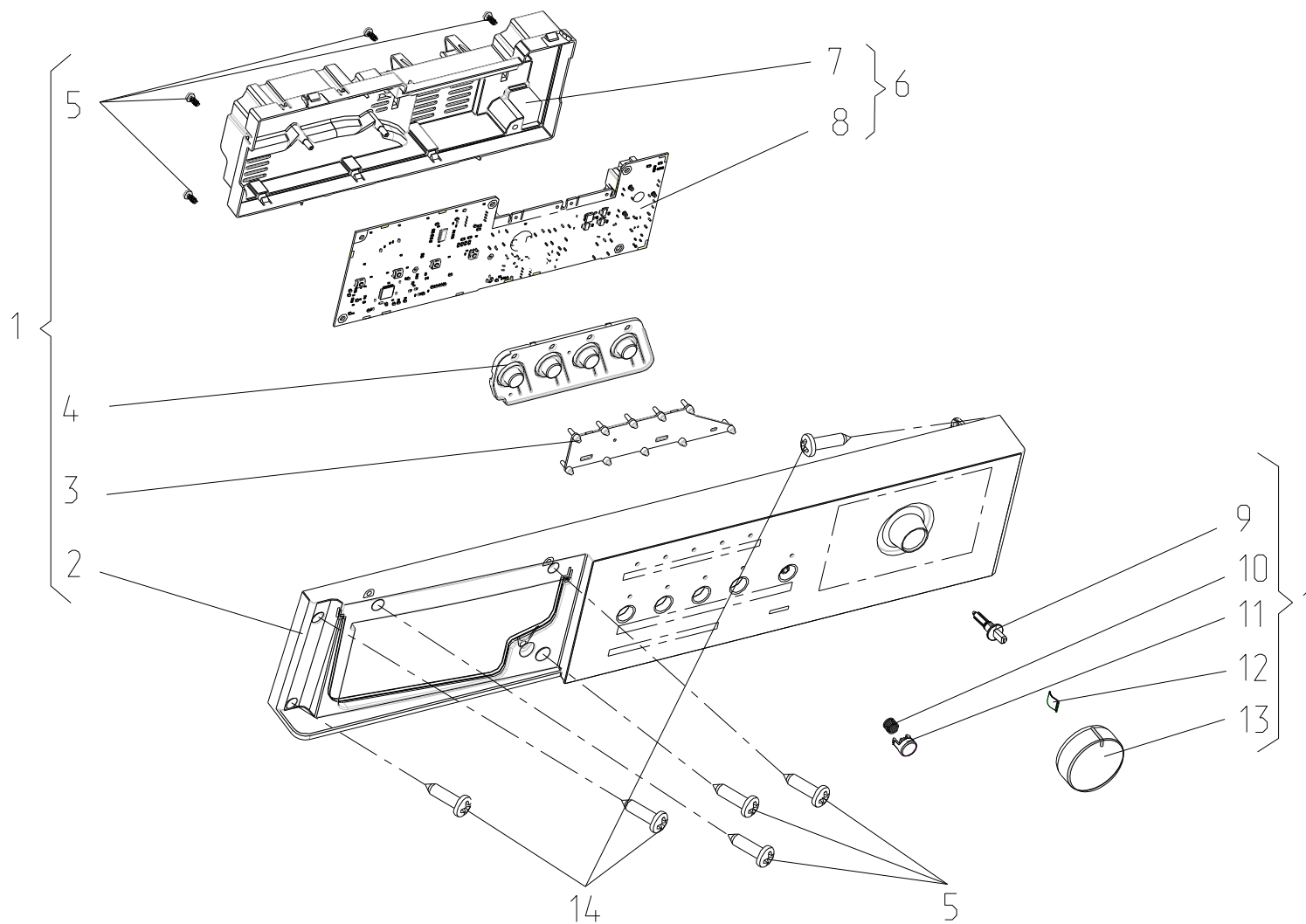


Рисунок 2 - Панель управления

Таблица 2 - Перечень сборочных единиц и деталей

Но- мер ри- сун- ка	Но- мер пози- ции	Код	Наименование	Коли- чес- тво	Примечание	З/ч
2	01	730141203500	ПАНЕЛЬ УПРАВЛЕНИЯ	1		
	02	773522406700	ПАНЕЛЬ УПРАВЛЕНИЯ	1	См. доп. замены	+
	03	775575400300	СВЕТОВОД	1		+
	04	773114201300	КЛАВИШИ	1		+
	05	991297000420	ВИНТ РТ 4X10 TC+PZ ART021290 ТТ-0094-2009 Ф.ТЕVI	8	См. доп. замены	+
	06	730125101600	МОДУЛЬ ЭЛЕКТРОННЫЙ	1		
	07	773114201200	КОРПУС	1		+
	08	908092001580	БЛОК ЭЛЕКТРОННЫЙ АС001 ТТ-0200-2010	1		+
	09	771511100400	ОСЬ	1		+
	10	775351200700	ПРУЖИНА	1		+
	11	771239201201	КНОПКА	1		+
	12	775366200100	ПРУЖИНА	1		+
	13	771239201300	РУЧКА	1		+
	14	991297000530	ВИНТ SF 4X10 TC+PZ ART021288 ТТ-0094-2009 Ф.ТЕVI	3	См. доп. замены	+

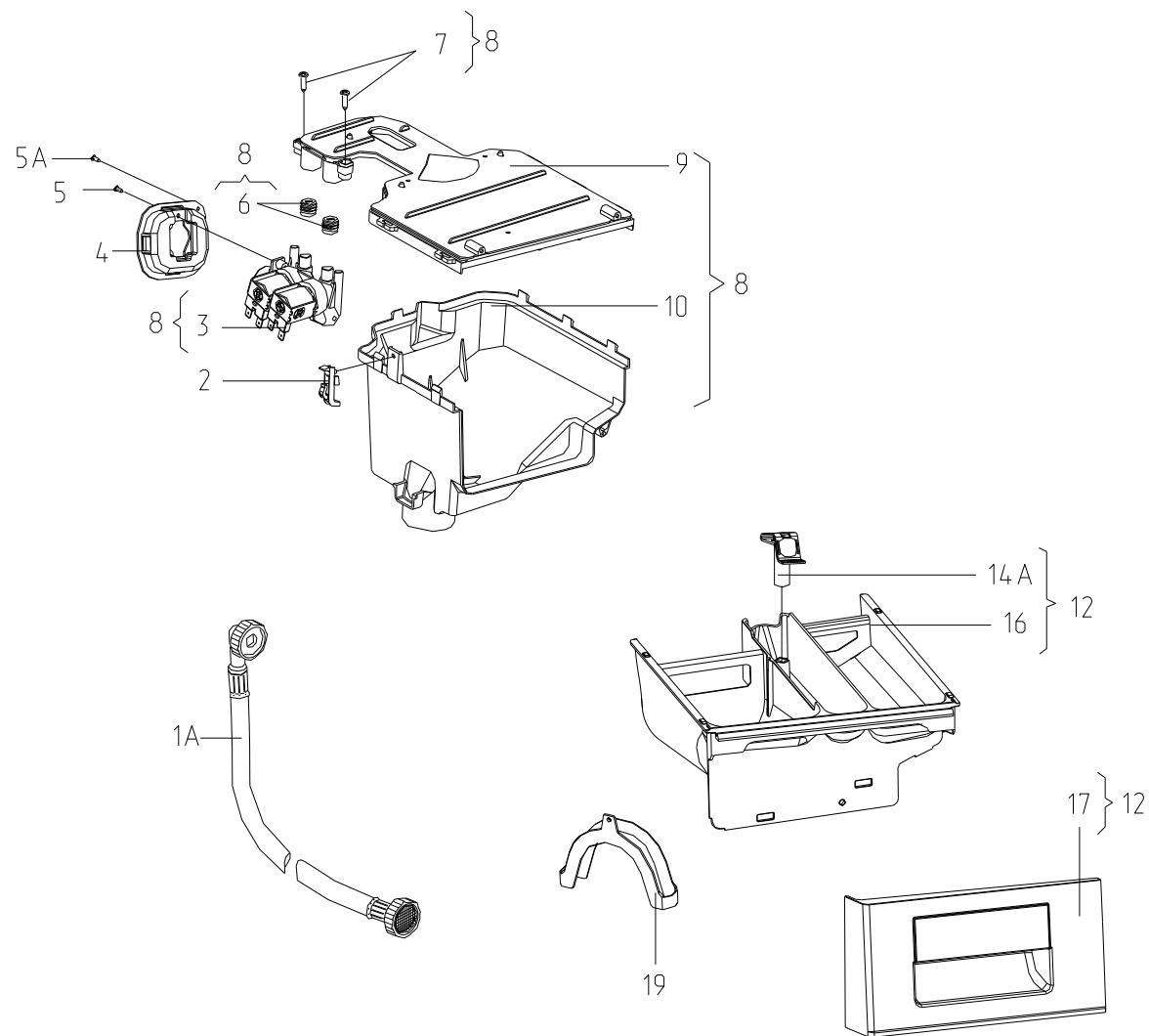


Рисунок 3 - Система налива воды

Таблица 3 - Перечень сборочных единиц и деталей

Но- мер ри- сун- ка	Но- мер пози- ции	Код	Наименование	Коли- чес- тво	Примечание	З/ч
3	01A	908092001300	ШЛАНГ НАЛИВНОЙ RE-FLEX 2000 6R 105 L=1,55 М ТТ-0029-2009 Ф.REFLEX	1	См. доп. замены	+
	02	773311500100	КРОНШТЕЙН	1	Действует до 17.12.2014	+
	03	908092000950	ЭЛЕКТРОКЛАПАН EDL 90/88-М ТТ-0039-2009 Ф.Т&P-S.P.A.	1	Поставляется совместно с поз.6 См. доп. замены	+
	04	773122800400	КОРПУС	1		+
	05	301113000700	ВИНТ	1	См. доп. замены	+
	05	991297000420	ВИНТ РТ 4X10 TC+PZ ART021290 ТТ-0094-2009 Ф.TEVI	1	См. доп. замены Действует до 09.10.2018	+
	05A	991297000530	ВИНТ SF 4X10 TC+PZ ART021288 ТТ-0094-2009 Ф.TEVI	1	См. доп. замены	+
	06	908092002740	ВТУЛКА УПЛОТНИТЕЛЬНАЯ 16405190 ТТ-0039-2009 Ф.Т&P-S.P.A.	2	Поставляется совместно с поз.3 См. доп. замены	+
	07	991297000421	ВИНТ РТ 4X16 TC+PZ ART021289 ТТ-0094-2009 Ф.TEVI	2	См. доп. замены	+
	08	730112600600	ДИСПЕНСЕР	1		
	09	730125100400	КРЫШКА	1	Улучшена конструкция. Применяется совместно с поз. 14А и 16	+
	10	773521400400	ОСНОВАНИЕ	1		+
	11	774163100100	ПЕРЕГОРОДКА	1	Действует до 01.02.2013	+
	12	730112200500	ЛОТОК	1		
	13	774516900100	ШТОРКА	1	Действует до 14.07.2015	+
	14	775751500200	КОЛПАЧОК	1	Действует до 18.02.2013	+
	14A	775751500400	КОЛПАЧОК	1	Улучшена конструкция. Применяется совместно с поз. 9 и 16	+
	15	773522403200	ЛОТОК	1	Действует до 18.02.2013	+
	16	773521400800	КОНТЕЙНЕР	1	Улучшена конструкция. Применяется совместно с поз. 9 и 14А	+
17	775378401000	РУЧКА ДИСПЕНСЕРА	1	Товарный знак "ATLANT". См. доп. замены	+	
19	774147800200	КРОНШТЕЙН	1		+	

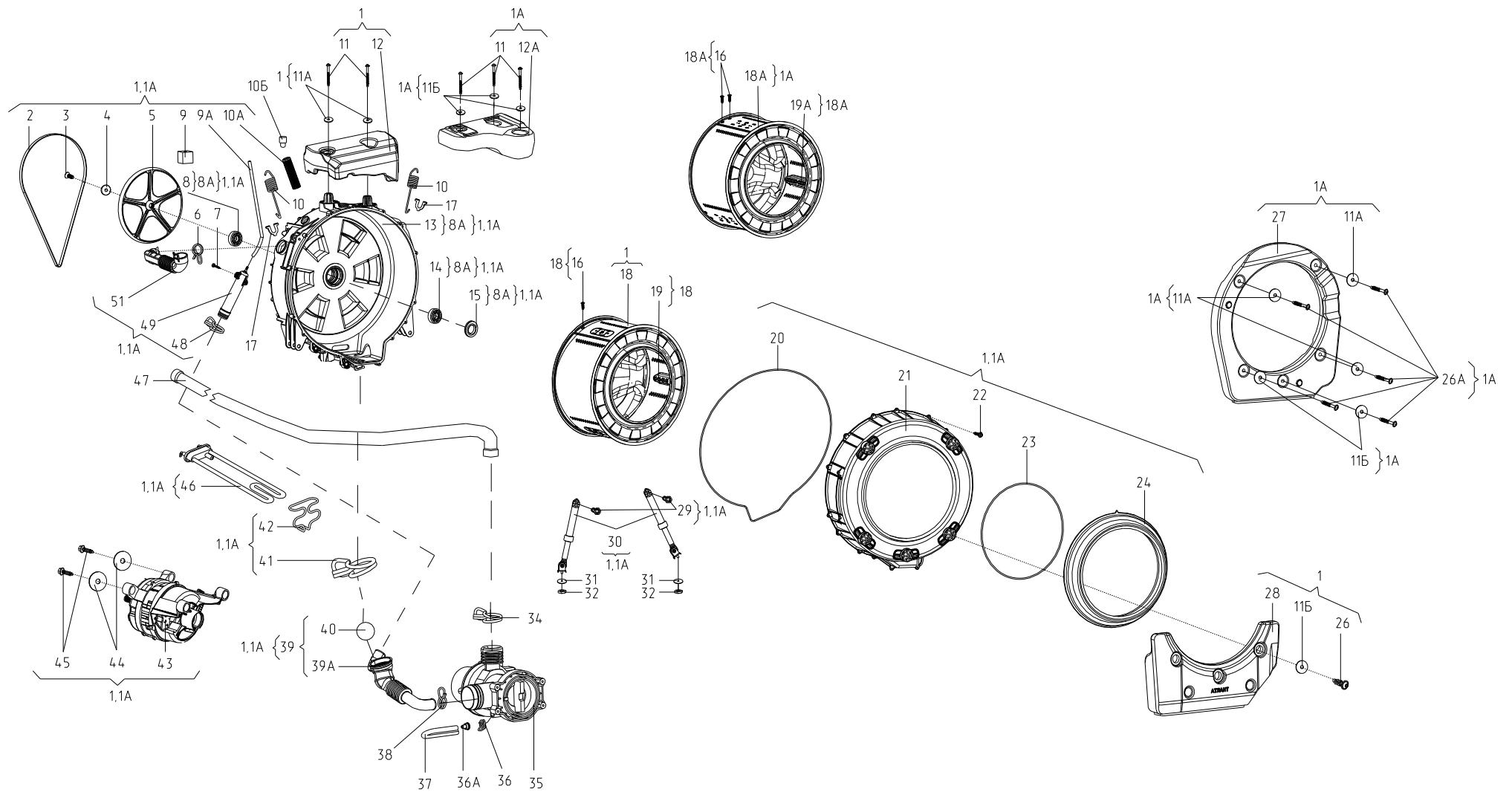


Рисунок 4 - Колесательная система

Таблица 4 - Перечень сборочных единиц и деталей

Но- мер ри- сун- ка	Но- мер пози- ции	Код	Наименование	Коли- чес- тво	Примечание	З/ч
4	01	730112610501	БАК 50/1000	1	См. доп. замены. Применяется с марта 2015	
	02	908092003020	РЕМЕНЬ 5EPJ1166 TT-0033-2009 Ф.ОРТIBELT	1	см. доп. замены	+
	03	991297000403	ВИНТ M8X20 TS X 40 ART021295 TT-0094-2009 Ф.TEVI	1		+
	04	775849100700	ШАЙБА	1		+
	05	771239400300	ШКИВ	1		+
	06	908092002330	ЗАЖИМ PRO/0196 TT-0098-2009 Ф.CIMA SPA	1	см. доп. замены	+
	07	991297000417	ВИНТ В 3.9X19 TE C/B ART021285 TT-0094-2009 Ф.TEVI	1		+
	08	908092004001	ПОДШИПНИК 6204-2Z/C3 TT-0040-2009 Ф.SKf	1	Входит в состав бака 8А. См. доп. замены	
	08А	730112604000	БАК	1	Применяется в составе Бака 730112603400. Детали поз. 8,13,14,15 в сборе Действует до 17.12.2014	+
	08А	730112604500	БАК	1	Применяется в составе Бака 730112610501. Детали поз. 8,13,14,15 в сборе	+
	09	771314100100	ВТУЛКА	2	См. доп. замены	+
	09А	772318100701	ТРУБКА	1	Применяется в составе Бака 730112603400. Действует до 17.12.2014	+
	09А	772318100704	ТРУБКА	1	Применяется в составе Бака 730112610500.	+
	10	775355300701	ПРУЖИНА	2	Действует до 04.02.2013	+
	10	775355301201	ПРУЖИНА	2		+
	10А	772318100900	ТРУБКА	1	См. доп. замены	+
	10Б	772318101190	ЗАГЛУШКА	1	Применяется при ремонте с заменой крышки бака старой конструкции (без паротвода) на крышку бака новой конструкции	+
	11	991297000412	ВИНТ РТ 10X75 TMT C/F TORX 40 ART021280 TT-0094-2009 Ф.TEVI	2	См. доп. замены	+
	11А	775849101800	ШАЙБА	2		+
	11Б	775849100600	ШАЙБА	3		+

Продолжение таблицы 4

Но- мер ри- сун- ка	Но- мер пози- ции	Код	Наименование	Коли- чес- тво	Примечание	З/ч
	12	774163501300	ПРОТИВОВЕС	1		+
	13	730126101500	КРЫШКА БАКА	1	Применяется в составе Бака 730112610500. Входит в состав бака 8А	
	14	908092004002	ПОДШИПНИК 6205-2Z/СЗ ТТ-0040-2009 Ф. SKF	1	Входит в состав бака 8А. См. доп. замены	
	15	908092003102	МАНЖЕТА УПЛОТНИТЕЛЬНАЯ BAESLX7 30-52-8.5/10.5 ТТ-0079-2009 Ф. FREUDENBERG SIMRIT GMBH&CO KG	1		
	16	991297000415	ВИНТ М8Х27 ART. 021283 ТТ-0094-2009 Ф. TEVI	3	См. доп. замены.	+
	16А	775318200300	ОПОРА	2	Действует до 17.12.2014	+
	17	730136200400	КРЕСТОВИНА	1	Поставляется в запасные части совместно с поз. 18 Действует до 04.02.2013	+
	17	730136201400	КРЕСТОВИНА	1	Поставляется в запасные части совместно с поз. 18 Действует до 17.12.2014	+
	18	730414600500	БАРАБАН	1	См. доп. замены	+
	19	773522401600	ГРЕБЕНЬ	3		+
	20	774672500400	УПЛОТНИТЕЛЬ	1		+
	21	772422700400	КРЫШКА БАКА	1	Применяется в составе Бака 730112603400 Действует до 17.12.2014	+
	21	772422700600	КРЫШКА БАКА	1	Применяется в составе Бака 730112610500	+
	22	991297000416	ВИНТ HILO 6X22 TE C/B ART021284 ТТ-0094-2009 Ф. TEVI	16	См. доп. замены Действует до 26.03.2012	+
	22	991297000522	ВИНТ HILO 6X27 TE C/B ART121284-3 ТТ-0095-2009 Ф. YONGHUA FASTENERS	16	См. доп. замены Действует до 17.12.2014	+
	22	991297000548	ВИНТ DJ6.0X27 ART121284-2 ТТ-0094-2009 Ф. ZPS LTD WIESLAW GAWEL	16	См. доп. замены	+
	23	775351200200	ПРУЖИНА	1		+
	24	775251100100	УПЛОТНИТЕЛЬ ДВЕРЦЫ	1		+
	24	908092000500	УПЛОТНИТЕЛЬ ДВЕРЦЫ	1	Поставляется в запасные части	+

Продолжение таблицы 4

Но- мер ри- сун- ка	Но- мер пози- ции	Код	Наименование	Коли- чес- тво	Примечание	З/ч
	26	991297000451	ВИНТ MS10X30.5 ART021282-2 ТТ-0094-2009 Ф.ZPS LTD WIESLAW GAWEL	3	См. доп. замены	+
	28	730433600200	ПРОТИВОВЕС	1	Действует до 17.12.2014	+
	28	730433600202	ПРОТИВОВЕС	1		+
	29	775835400100	ШТИФТ АМОРТИЗАТОРА	2		+
	30	908092002858	АМОРТИЗАТОР RD18 100N (С КРОНШТЕЙНОМ) ТТ-0030-2009 Ф.SUSPA	2	См. доп. замены	+
	31	071114100100	ШАЙБА	2		+
	32	991297000002	ГАЙКА M6 UNI 5588 ARTCO0540 ТТ-0094-2009 Ф.TEVI	2	См. доп. замены	+
	34	908092002302	ЗАЖИМ "YDNAC" 8010350 ТТ-0098-2009 Ф.CIMA SPA	1		+
	35	908092000902	ЭЛЕКТРОНАСОС EP1A5BF205 ТТ-0085-2009 Ф.ARYLUX	1	См. доп. замены Действует до 09.10.2018	+
	35	908092000906	ЭЛЕКТРОНАСОС DP25-2001 ТТ-0497-2012 Ф.TONLON MOTOR	1	См. доп. замены	+
	36	908092002301	ЗАЖИМ "YDNAC" 8010148 ТТ-0098-2009 Ф.CIMA SPA	1		+
	36А	775245900100	ПРОБКА	1	Применяется с поз. 37	+
	37	772318100600	ТРУБКА	1	См. доп. замены. Примен. с поз. 36А	+
	38	908092002303	ЗАЖИМ "YDNAC" 8010388 ТТ-0098-2009 Ф.CIMA SPA	1	См. доп. замены	+
	39	730266100500	МУФТА СЛИВА	1	Применяется в составе Бака 730112603400 Действует до 17.12.2014	+
	39	730266100701	МУФТА СЛИВА	1	Применяется в составе Бака 730112610501 и 730112606301	+
	39А	775252200400	МУФТА СЛИВА	1	Применяется в составе Бака 730112603400 Действует до 17.12.2014	+
	39А	775252200801	МУФТА СЛИВА	1	Применяется в составе Бака 730112610500	+
	40	908092001200	ШАР 766 РА 001	1	Применяется в составе Бака 730112603400. См. доп. замены Действует до 17.12.2014	+

Продолжение таблицы 4

Но- мер ри- сун- ка	Но- мер пози- ции	Код	Наименование	Коли- чес- тво	Примечание	З/ч
	40	908092001222	ШАР 551G1157 ТТ-0043-2009 Ф.OLDRATI	1	Применяется в составе Бака 730112610500. См. доп. замены	+
	41	908092002307	ЗАЖИМ "UNIFIL" BEA 079 ТТ-0098-2009 Ф.СІМА SPA	1	См. доп. замены	+
	42	775365500300	ДЕРЖАТЕЛЬ	1	Применяется в составе Бака 730112603400 Действует до 17.12.2014	+
	42	775365500600	ДЕРЖАТЕЛЬ	1	Применяется в составе Бака 730112610500	+
	43	090167380024	ЭЛЕКТРОДВИГАТЕЛЬ 1BA6738-2- 0024 ТУ ВУ 100010198.075-2011	1	См. доп. замены	+
	43	908092000844	ЭЛЕКТРОДВИГАТЕЛЬ СА32-000 ТТ-0056-2009 Ф.IDEAMOTORE	1	См. доп. замены Действует до 09.10.2018	+
	44	775849100900	ШАЙБА	2		+
	45	991297000425	ВИНТ РТ 8Х20 ТЕ С/В ART021382 ТТ-0094-2009 Ф.TEVI	2	См. доп. замены	+
	46	908092001611	ТЭН RW84TF A461 ТТ-0110-2009 Ф.IRCA	1	См. доп. замены Действует до 01.09.2011	+
	46	908092001632	ТЭН SA14 03239 ТТ-0444-2012 Ф.BLECKMANN	1	См. доп. замены	+
	46	908092001661	ТЭН YDL6611-F2 ТТ-0404-2011 Ф.YUMI DEVELOPMENT LIMITED	1	См. доп. замены Действует до 09.10.2018	+
	47	908092001311	ШЛАНГ СЛИВНОЙ L=1,93 М ТТ-0032-2009 Ф.REFLEX	1	См. доп. замены	+
	48	908092002303	ЗАЖИМ "YDNAC" 8010388 ТТ-0098-2009 Ф.СІМА SPA	1		+
	48	908092002305	ЗАЖИМ "YDNAC" 8010372 ТТ-0098-2009 Ф.СІМА SPA	1	См. доп. замены Действует до 22.07.2015	+
	49	730264100104	БАЛЛОН	1	Установлен в машине Действует до 17.12.2014	+
	49	771615200100	БАЛЛОН	1		+
	49	908092000554	БАЛЛОН ДАВЛЕНИЯ	1	Поставляется в запасные части Действует до 17.12.2014	+
	50	908092002300	ЗАЖИМ "YDNAC" 8010086 ТТ-0098-2009 Ф.СІМА SPA	1	См. доп. замены Действует до 09.10.2018	+
	51	775252400500	ПАТРУБОК	1		+

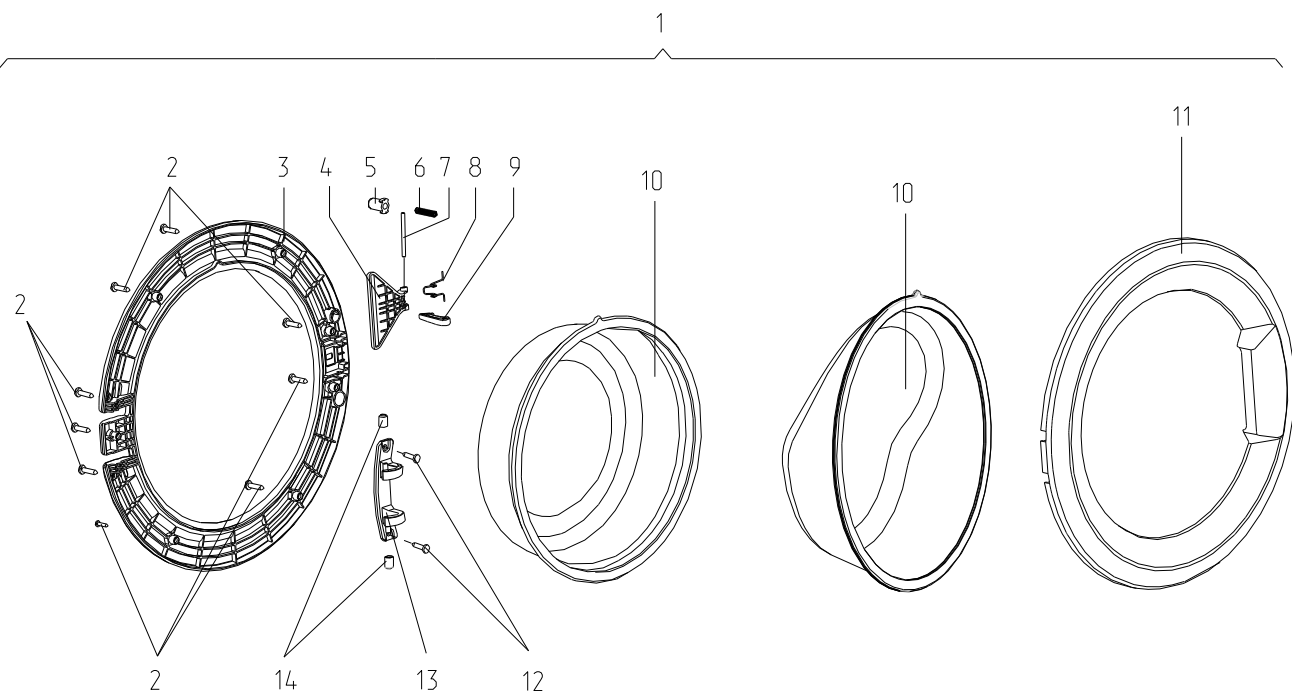


Рисунок 5 - Дверца

Таблица 5 - Перечень сборочных единиц и деталей

Но- мер ри- сун- ка	Но- мер пози- ции	Код	Наименование	Коли- чес- тво	Примечание	З/ч
5	01	730534300900	ДВЕРЦА	1		
	02	991297000421	ВИНТ РТ 4X16 TC+PZ ART021289 ТТ-0094-2009 Ф.ТЕVI	9	См. доп. замены	+
	03	771165800400	ОСНОВАНИЕ	1		+
	04	775333100100	НАКЛАДКА	1		+
	05	771332300100	ЗАГЛУШКА	1		+
	06	775351200300	ПРУЖИНА	1		+
	07	771511100300	ОСЬ	1		+
	08	775357400200	ПРУЖИНА	1		+
	09	774327100200	КРЮЧОК	1		+
	10	771232200300	СТЕКЛО	1		+
	11	771114100500	ОБРАМЛЕНИЕ	1		+
	12	991297000422	ВИНТ ВZ 4.8X9.5 TC+PZ ART021291 ТТ-0094-2009 Ф.ТЕVI	2	См. доп. замены	+
	13	773318100200	КРОНШТЕЙН	1		+
	14	771332100100	ВТУЛКА	2		+

3 Алфавитный указатель

Перечень сборочных единиц и деталей, расположенных в алфавитном порядке, указан в таблице 6.

Таблица 6

Код	Наименование	Номер рисунка	Номер позиции	З/ч
908092002858	АМОТИЗАТОР RD18 100N (С КРОНШТЕЙНОМ) ТТ-0030-2009 Ф.SUSPA	4	30	+
908092001580	БЛОК ЭЛЕКТРОННЫЙ АС001 ТТ-0200-2010	2	08	+
730112604000	БАК	4	08А	+
730112604500	БАК	4	08А	+
730112610501	БАК 50/1000	4	01	
730264100104	БАЛЛОН	4	49	+
771615200100	БАЛЛОН	4	49	+
908092000554	БАЛЛОН ДАВЛЕНИЯ	4	49	+
730414600500	БАРАБАН	4	18	+
991297000415	ВИНТ М8Х27 ART. 021283 ТТ-0094-2009 Ф.TEVI	4	16	+
301113000700	ВИНТ	3	05	+
991297000417	ВИНТ В 3.9Х19 ТЕ С/В ART021285 ТТ-0094-2009 Ф.TEVI	4	07	+
990200000000	ВИНТ В 6.3Х80 ТЕ С/В ART021293 ТТ-0094-2009 Ф.TEVI	1	10	+
991297000458	ВИНТ В 6.3Х80 ТЕ С/В ART021293 ТТ-0094-2009 Ф.TEVI	1	10	+
991297000419	ВИНТ ВZ 4.2Х10 TC+PZ Z 18 ART021509 ТТ-0094-2009 Ф.TEVI	1	19	+
991297000422	ВИНТ ВZ 4.8Х9.5 TC+PZ ART021291 ТТ-0094-2009 Ф.TEVI	1	08	+
991297000422	ВИНТ ВZ 4.8Х9.5 TC+PZ ART021291 ТТ-0094-2009 Ф.TEVI	5	12	+
991297000548	ВИНТ DJ6.0Х27 ART121284-2 ТТ-0094-2009 Ф.ZPS LTD WIESLAW GAWEL	4	22	+
991297000423	ВИНТ EJ 4.5Х12 TMT С/В+PH2 ART021292 ТТ-0094-2009 Ф.TEVI	1	29	+
991297000416	ВИНТ HILO 6Х22 ТЕ С/В ART021284 ТТ-0094-2009 Ф.TEVI	4	22	+
991297000522	ВИНТ HILO 6Х27 ТЕ С/В ART121284-3 ТТ-0095-2009 Ф.YONGHUA FASTENERS	4	22	+
991297000571	ВИНТ М4Х10 ART021509-2 ТТ-0094-2009 Ф.ZPS LTD WIESLAW GAWEL	1	19	+
991297000403	ВИНТ М8Х20 TS X 40 ART021295 ТТ-0094-2009 Ф.TEVI	4	03	+
991297000451	ВИНТ MS10Х30.5 ART021282-2 ТТ-0094-2009 Ф.ZPS LTD WIESLAW GAWEL	4	26	+
991297000412	ВИНТ PT 10Х75 TMT С/Ф TORX 40 ART021280 ТТ-0094-2009 Ф.TEVI	4	11	+
991297000420	ВИНТ PT 4Х10 TC+PZ ART021290 ТТ-0094-2009 Ф.TEVI	1	30	+
991297000420	ВИНТ PT 4Х10 TC+PZ ART021290 ТТ-0094-2009 Ф.TEVI	2	05	+
991297000420	ВИНТ PT 4Х10 TC+PZ ART021290 ТТ-0094-2009 Ф.TEVI	3	05	+
991297000421	ВИНТ PT 4Х16 TC+PZ ART021289 ТТ-0094-2009 Ф.TEVI	3	07	+
991297000421	ВИНТ PT 4Х16 TC+PZ ART021289 ТТ-0094-2009 Ф.TEVI	5	02	+
991297000425	ВИНТ PT 8Х20 ТЕ С/В ART021382 ТТ-0094-2009 Ф.TEVI	4	45	+
991297000530	ВИНТ SF 4Х10 TC+PZ ART021288 ТТ-0094-2009 Ф.TEVI	1	22А	+
991297000530	ВИНТ SF 4Х10 TC+PZ ART021288 ТТ-0094-2009 Ф.TEVI	2	14	+
991297000530	ВИНТ SF 4Х10 TC+PZ ART021288 ТТ-0094-2009 Ф.TEVI	3	05А	+
730161100100	ВИНТ БЛОКИРОВОЧНЫЙ	1	09	+
341777100800	ВТУЛКА	1		+
771215100100	ВТУЛКА	1	12	+
771334100100	ВТУЛКА	1	13	+
771314100100	ВТУЛКА	4	09	+
771332100100	ВТУЛКА	5	14	+
908092002740	ВТУЛКА УПЛОТНИТЕЛЬНАЯ 16405190 ТТ-0039-2009 Ф.Т&P- S.P.A.	3	06	+
991283835028	ГАЙКА М10-6Н.04.0112 ГОСТ 5927-70	1	03	+
991283835010	ГАЙКА М4-6Н.6.Ц6.ХР.БЦВ	1	03	+

Продолжение таблицы 6

Код	Наименование	Номер рисунка	Номер позиции	3/4
991283835043	ГАЙКА М10-6Н.04.019 ГОСТ 5916-70	1	03	+
991297000002	ГАЙКА М6 UNI 5588 ARTCO0540 TT-0094-2009 Ф.ТЕVI	4	32	+
773522401600	ГРЕБЕНЬ	4	19	+
730534300900	ДВЕРЦА	5	01	
775857700100	ДЕРЖАТЕЛЬ	1	05	+
775857700300	ДЕРЖАТЕЛЬ	1	05	
775858401400	ДЕРЖАТЕЛЬ	1	07	+
775365500300	ДЕРЖАТЕЛЬ	4	42	+
775365500600	ДЕРЖАТЕЛЬ	4	42	+
730112600600	ДИСПЕНСЕР	3	08	
768562403700	ЖГУТ	1	21	+
768562403702	ЖГУТ	1	21	+
772318101190	ЗАГЛУШКА	4	10Б	+
771162100100	ЗАГЛУШКА	1	05А	+
771332300100	ЗАГЛУШКА	5	05	+
775858401500	ЗАЖИМ	1	24А	+
908092002307	ЗАЖИМ "UNIFIL" BEA 079 TT-0098-2009 Ф.СІМА SPA	4	41	+
908092002300	ЗАЖИМ "YDNAC" 8010086 TT-0098-2009 Ф.СІМА SPA	4	50	+
908092002301	ЗАЖИМ "YDNAC" 8010148 TT-0098-2009 Ф.СІМА SPA	4	36	+
908092002302	ЗАЖИМ "YDNAC" 8010350 TT-0098-2009 Ф.СІМА SPA	4	34	+
908092002305	ЗАЖИМ "YDNAC" 8010372 TT-0098-2009 Ф.СІМА SPA	4	48	+
908092002303	ЗАЖИМ "YDNAC" 8010388 TT-0098-2009 Ф.СІМА SPA	4	38	+
908092002303	ЗАЖИМ "YDNAC" 8010388 TT-0098-2009 Ф.СІМА SPA	4	48	+
908092002330	ЗАЖИМ PRO/0196 TT-0098-2009 Ф.СІМА SPA	4	06	+
773114201300	КЛАВИШИ	2	04	+
771239201201	КНОПКА	2	11	+
775751500200	КОЛПАЧОК	3	14	+
775751500400	КОЛПАЧОК	3	14А	+
773521400800	КОНТЕЙНЕР	3	16	+
774535600100	КОРОБ	1	24	+
773127300100	КОРОБ ФИЛЬТРА	1	32	+
730144401901	КОРПУС	1	04	+
773114201200	КОРПУС	2	07	+
773122800400	КОРПУС	3	04	+
730136200400	КРЕСТОВИНА	4	17	+
730136201400	КРЕСТОВИНА	4	17	+
774532200700	КРОНШТЕЙН	1	18	+
774532201100	КРОНШТЕЙН	1	23	+
773311500100	КРОНШТЕЙН	3	02	+
774147800200	КРОНШТЕЙН	3	19	+
773318100200	КРОНШТЕЙН	5	13	+
730515600500	КРЫШКА	1	17	+
730125100400	КРЫШКА	3	09	+
730126101500	КРЫШКА БАКА	4	13	
772422700400	КРЫШКА БАКА	4	21	+
772422700600	КРЫШКА БАКА	4	21	+
773522101800	КРЫШКА ФИЛЬТРА	1	31	+
774327100200	КРЮЧОК	5	09	+
730112200500	ЛОТОК	3	12	
773522403200	ЛОТОК	3	15	+
908092003102	МАНЖЕТА УПЛОТНИТЕЛЬНАЯ BAESLX7 30-52-8.5/10.5 TT-0079-2009 Ф.FREUDENBERG SIMRIT GMBH&CO KG	4	15	
730125101600	МОДУЛЬ ЭЛЕКТРОННЫЙ	2	06	
730266100500	МУФТА СЛИВА	4	39	+
730266100701	МУФТА СЛИВА	4	39	+
775252200400	МУФТА СЛИВА	4	39А	+
775252200801	МУФТА СЛИВА	4	39А	+

Продолжение таблицы 6

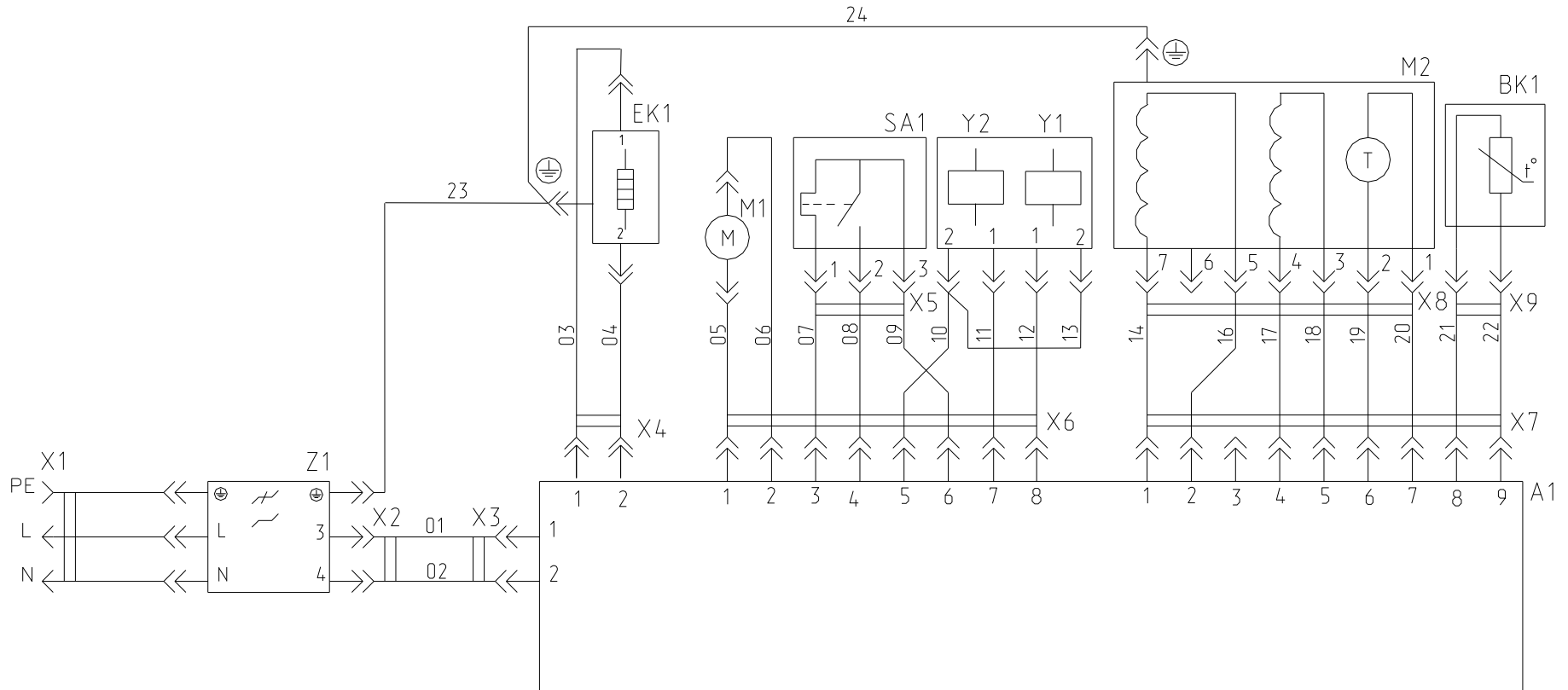
Код	Наименование	Номер рисунка	Номер позиции	З/ч
775333100100	НАКЛАДКА	5	04	+
730155500100	НОЖКА	1	01	
771114100500	ОБРАМЛЕНИЕ	5	11	+
730131900200	ОПОРА	1	02	+
775318200200	ОПОРА	1	14	+
775318200300	ОПОРА	4	16А	+
773521400400	ОСНОВАНИЕ	3	10	+
771165800400	ОСНОВАНИЕ	5	03	+
771511100400	ОСЬ	2	09	+
771511100300	ОСЬ	5	07	+
773564100400	ПАНЕЛЬ ЗАДНЯЯ	1	06	+
730141203500	ПАНЕЛЬ УПРАВЛЕНИЯ	2	01	
773522406700	ПАНЕЛЬ УПРАВЛЕНИЯ	2	02	+
775252400500	ПАТРУБОК	4	51	+
774163100100	ПЕРЕГОРОДКА	3	11	+
908092004001	ПОДШИПНИК 6204-2Z/C3 ТТ-0040-2009 Ф.SKF	4	08	
908092004002	ПОДШИПНИК 6205-2Z/C3 ТТ-0040-2009 Ф.SKF	4	14	
775245900100	ПРОБКА	4	36А	+
774163501300	ПРОТИВОВЕС	4	12	+
730433600200	ПРОТИВОВЕС	4	28	+
730433600202	ПРОТИВОВЕС	4	28	+
775355200300	ПРУЖИНА	1	27	+
775351200700	ПРУЖИНА	2	10	+
775366200100	ПРУЖИНА	2	12	+
775355300701	ПРУЖИНА	4	10	+
775355301201	ПРУЖИНА	4	10	+
775351200200	ПРУЖИНА	4	23	+
775351200300	ПРУЖИНА	5	06	+
775357400200	ПРУЖИНА	5	08	+
908092003020	РЕМЕНЬ 5EPJ1166 ТТ-0033-2009 Ф.ОРТIBELT	4	02	+
771239201300	РУЧКА	2	13	+
775378401000	РУЧКА ДИСПЕНСЕРА	3	17	+
775575400300	СВЕТОВОД	2	03	+
771232200300	СТЕКЛО	5	10	+
902224910109	СТЯЖКА ПОЛИАМИДНАЯ 4-160967-2 ТТ-0143-2009 Ф.AMP	1	22	+
730153100200	СТЯЖКА-ХОМУТ	1	25	+
772318100701	ТРУБКА	4	09А	+
772318100704	ТРУБКА	4	09А	+
772318100900	ТРУБКА	4	10А	+
772318100600	ТРУБКА	4	37	+
908092001611	ТЭН RW84TF A461 ТТ-0110-2009 Ф.IRCA	4	46	+
908092001632	ТЭН SA14 03239 ТТ-0444-2012 Ф.BLECKMANN	4	46	+
908092001661	ТЭН YDL6611-F2 ТТ-0404-2011 Ф.YUMI DEVELOPMENT LIMITED	4	46	+
774672500400	УПЛОТНИТЕЛЬ	4	20	+
775251100100	УПЛОТНИТЕЛЬ ДВЕРЦЫ	4	24	+
908092000500	УПЛОТНИТЕЛЬ ДВЕРЦЫ	4	24	+
908092001040	ФИЛЬТР РАДИОПОМЕХ LCR 095.21204.00 ТТ-0202-2009 Ф.LCR ELECTRONICS (KUNSHAN) CO. LTD	1	20	+
775372500200	ХОМУТ	1	26	+
908092001200	ШАР 766 PA 001	4	40	+
071114100100	ШАЙБА	1	11	+
775849100700	ШАЙБА	4	04	+
775849101800	ШАЙБА	4	11А	+
775849100600	ШАЙБА	4	11Б	+
071114100100	ШАЙБА	4	31	+
775849100900	ШАЙБА	4	44	+

Продолжение таблицы 6

Код	Наименование	Номер рисунка	Номер позиции	З/ч
908092001222	ШАР 551G1157 ТТ-0043-2009 Ф.OLDRATI	4	40	+
771239400300	ШКИВ	4	05	+
908092001300	ШЛАНГ НАЛИВНОЙ RE-FLEX 2000 6R 105 L=1,55 М ТТ-0029-2009 Ф.REFLEX	3	01А	+
908092001311	ШЛАНГ СЛИВНОЙ L=1,93 М ТТ-0032-2009 Ф.REFLEX	4	47	+
768563100700	ШНУР СЕТЕВОЙ	1	16	+
768563100701	ШНУР СЕТЕВОЙ	1	16	+
775835400100	ШТИФТ АМОТИЗАТОРА	4	29	+
774516900100	ШТОРКА	3	13	+
908092001903	ЭЛЕКТРОЗАМОК БЛОКИРОВКИ ДВЕРЦЫ ZV-449 T2-01 ТТ-0443-2012 Ф.МЕТALFLEX	1	28	+
090167380024	ЭЛЕКТРОДВИГАТЕЛЬ 1BA6738-2-0024 ТУ ВУ 100010198.075- 2011	4	43	+
908092000844	ЭЛЕКТРОДВИГАТЕЛЬ СА32-000 ТТ-0056-2009 Ф.IDEAMOTORE	4	43	+
908092001902	ЭЛЕКТРОЗАМОК БЛОКИРОВКИ ДВЕРЦЫ ZV-446 T2 ТТ-0104-2009 Ф.МЕТALFLEX	1	28	+
908092000950	ЭЛЕКТРОКЛАПАН EDL 90/88-М ТТ-0039-2009 Ф.T&P-S.P.A.	3	03	+
908092000906	ЭЛЕКТРОНАСОС DP25-2001 ТТ-0497-2012 Ф.TONLON МОТОР	4	35	+
908092000902	ЭЛЕКТРОНАСОС EP1A5BF205 ТТ-0085-2009 Ф.ARYLUX	4	35	+

Приложение А

Схема электрическая принципиальная и соединений



Перечень элементов указан в таблице А.1.

Применяемость электродвигателя и ТЭНа указана в таблице А.2.

Соединения проводов указаны в таблице А.3.

Рисунок А.1 - Схема электрическая принципиальная и соединений

Таблица А.1

Поз. обознач.	Наименование	Кол	Примечание
A1	Блок электронный AC001 TT-0200-2010 ф.Robertshaw ПО АТ60СА17А	1	
BK1	Датчик температурный K276/4.8 TT-0108-2009 ф.Epcos	1	
EK1	ТЭН (см. таблицу 2)	1	
M1	Электродвигатель электронасоса PCX-30G TT-0683-2017 ф.Changzhou Fuhua Electronic Co., Ltd. или электродвигатель электронасоса PSB-01 TT-0262-2010 ф.Zhongshan City Fudi Electrical Co., Ltd или электродвигатель электронасоса DP25-2001 TT-0497-2012 ф. Tonlon motor или электродвигатель электронасоса B30-6AZ TT-0016-2008 ф.Jiangmen Hanyu Electrical	1	
M2	Электродвигатель (см таблицу 2)	1	
SA1	Электрозамок блокировки двери ZV-449T2-01 TT-0443-2012 ф.Metalflex или электрозамок блокировки двери KM TT-0311-2010 ф. WENZHOU TIANJIAN ELECTRIC CO. LTD или электрозамок блокировки двери DA054 TT-0721-2018 ф.ROCD	1	
X1	Вилка опрессованная 57-16-250-60227 IEC53 3x1.0-1.7-4-B33B ТУ ВУ 200194876.006-2007 или вилка опрессованная 83-16-250-60227 IEC53 3x1.0-1.7-Г1-1 ТУ ВУ 400083186.079-2011 или вилка опрессованная 007-16-250-60227 IEC53 3x1.0-1.7-Б2-5 ТУ ВУ 700063643.001-2010 или вилка опрессованная 40-16-250-60227 IEC53 3x1.0-1.7-Б2-5 ТУ ВУ 700063643.001-2010 или вилка опрессованная P-23 -16-250-H05VV-F 3G 1.0-1.7 TT-0199-2009 ф."Start" или вилка опрессованная S.22-16-250-H05VV-F 3G 1.0-1.7 TT-0429-2012 ф.Patelec Elpena или вилка опрессованная AU-003-16-250-H05VV-F 3G 1.0-1.7 TT-0339-2011 ф.Ningbo Aurich Electronics Co., Ltd	1	ПЧУП "Промдрус"
			ОАО "Беларускабель"
			ЧУП "Контакт-Бобруйск"
			ЧУП "Контакт-Бобруйск"
Y1, Y2	Электроклапан EDL 90/88-M TT-0039-2009 ф.T&P-S.P.A. или электроклапан DST2030-5511 TT-0592-2014 ф. Yangzhou Java Electric Co., LTD или электроклапан FCD-90B TT-0302-2010 ф. Zhongshan City Fudi Electrical Co., LTD или электроклапан V28HI TT-0561-2013 ф.Robertshaw	2	
Z1	Фильтр радиопомех X17-1 TT-0269-2010 ф.Miflex S.A. или фильтр радиопомех LCR 095.21204.00 TT-0202-2009 ф.LCR Electronics (Kunshan) Co L.t.d. или фильтр радиопомех LCR 095.21204 TT-0490-2012 ф.LCR Electronics (Kunshan) Co. Ltd. или фильтр радиопомех KNL3524 TT-0682-2017 ф.Iskra или фильтр радиопомех семейной LCR 116.014 FPS250/12 ТУ 02-10.116.012ТУ	1	ЗАО "FINOTEC"

Таблица А.2

Обозначение	Файл ПСИ	М2	ЕК1
СМА 50У108-XXX	50У108_R_T_(300_450_600)_08_03_2016.i2C	Электродвигатель 1BA6738-2-0024 ТУ ВУ100010198.075-2011 или	ТЭН SA14 03239 ТТ-0444-2012 ф.Bleckmann или ТЭН NW84TF Q1002 ТТ-0705-2017 ф.IRCA или
	50У108_I_T_(300_450_600)_08_03_2016.i2C	электродвигатель 1BA6738-2-0024-01 ТУ ВУ100010198.075-2011	
СМА 50У88-XXX	50У88_R_T_(300_450_600)_08_03_2016.i2C	Электродвигатель 1BA6738-2-0022 ТУ ВУ100010198.075-2011 или	ТЭН WABEN6611 ТТ-0498-2012 ф.HANGZOU KAWAI ELECTRIC CO. LTD
	50У88_I_T_(300_450_600)_08_03_2016.i2C	электродвигатель 1BA6738-2-0022-01 ТУ ВУ100010198.075-2011	
СМА 60С88-XXX	60С88_R_T_(400_550_800)_08_03_2016.i2C	Электродвигатель 1BA6738-2-0023 ТУ ВУ100010198.075-2011 или	ТЭН SA14 03238 ТТ-0444-2012 ф.Bleckmann или ТЭН NW84TF Q1001 ТТ-0705-2017 ф.IRCA или
	60С88_I_T_(400_550_800)_08_03_2016.i2C	электродвигатель 1BA6738-2-0023-01 ТУ ВУ100010198.075-2011	
СМА 60С108-XXX	60С108_R_T_(400_550_800)_08_03_2016.i2C	Электродвигатель 1BA6745-2-0025 ТУ ВУ100010198.075-2011 или	ТЭН WABEN6610 ТТ-0498-2012 ф.HANGZOU KAWAI ELECTRIC CO. LTD
	60С108_I_T_(400_550_800)_08_03_2016.i2C	электродвигатель 1BA6745-2-0025-01 ТУ ВУ100010198.075-2011	

Таблица А.3

Обозначение провода	Откуда идет	Куда поступает	Данные провода
01	Z1:4-X2:1	A1-X3:1	1 мм ² коричневый
02	Z1:3-X2:2	A1-X3:2	1 мм ² синий
03	A1-X4:1	EK1:1	1 мм ² красный
04	A1-X4:2	EK1:2	1 мм ² белый
05	A1-X6:1	M1:1	0,75 мм ² синий
06	A1-X6:2	M1:2	0,75 мм ² синий
07	A1-X6:3	SA1:1-X5:1	0,75 мм ² синий
08	A1-X6:4	SA1:2-X5:3	0,75 мм ² красный
09	A1-X6:6	SA1:3-X5:2	0,75 мм ² коричневый
10	A1-X6:5	Y2:2	0,5 мм ² синий
11	A1-X6:7	Y2:1	0,5 мм ² синий
12	A1-X6:8	Y1:1	0,75 мм ² синий
13	Y1:2	Y2:2	0,75 мм ² синий
14	A1-X7:1	M2-X8:7	0,75 мм ² красный
16	A1-X7:2	M2-X8:5	0,75 мм ² красный
17	A1-X7:4	M2-X8:4	0,75 мм ² красный
18	A1-X7:5	M2-X8:3	0,75 мм ² красный
19	A1-X7:6	M2-X8:2	0,75 мм ² красный
20	A1-X7:7	M2-X8:1	0,75 мм ² красный
21	A1-X7:8	BK1-X9:1	0,75 мм ² синий
22	A1-X7:9	BK1-X9:2	0,75 мм ² синий
23	Z1:⊕	EK1:⊕	1 мм ² зелено-желтый
24	EK1:⊕	M2:⊕	1 мм ² зелено-желтый

Приложение Б
Допустимые замены деталей

Таблица Б.1

Но- мер ри- сун- ка	Но- мер пози- ции	Код	Наименование	Допустимая замена		Коли- чес- тво	Примечание
1	03	991283835028	ГАЙКА М10-6Н.04.0112 ГОСТ 5927-70	991283800036	ГАЙКА М10-6Н.6.СТ.1010 Ц9.ХР.БЦВ ГОСТ 5927-70 ОАО "РЕЧИЦКИЙ МЕТИЗНЫЙ ЗАВОД"	1	
		991283835043	ГАЙКА М10-6Н.04.019 ГОСТ 5916-70	991283800036	ГАЙКА М10-6Н.6.Ц6.ХР.БЦВ СТ.1010 ГОСТ 5927-70 ОАО "РЕЧИЦКИЙ МЕТИЗНЫЙ ЗАВОД"	1	Действует до 09.10.2018
				991283835028	ГАЙКА М10-6Н.04.0112 ГОСТ 5927-70	1	Действует до 09.10.2018
	08	991297000422	ВИНТ ВZ 4.8X9.5 TC+PZ ART021291 ТТ-0094-2009 Ф.ТЕVI	991297000440	ВИНТ ST4.8X9.5 ART021291-2 ТТ-0094-2009 Ф.ZPS LTD WIESLAW GAWEL	13	
				991297000495	ВИНТ PP 4.8X10 ART021291-33 ТТ-0437-2011 Ф.QIDONG HUITONG SCREW FACTORY	13	
				991297000509	ВИНТ PP 4.8X10 ART021291-3 ТТ-0095-2009 Ф.YONGHUA FASTENERS	13	Действует до 17.12.2014
				991297000531	ВИНТ BW4.8X9KB/1 ART021291-1 ТТ-0094-2009 Ф.MARCOPOL	13	
	09	730161100100	ВИНТ БЛОКИРОВОЧНЫЙ	991297000565	ВИНТ САМОРЕЗ.ТРАНСПОРТ.STSW 80-33 ТТ-0513-2012 Ф. QJDONG HUITONG SCREW FACTORY	4	
	10	990200000000	ВИНТ В 6.3X80 TE C/B ART021293 ТТ-0094-2009 Ф.ТЕVI	991297000442	ВИНТ ST6.3X80 ART021293-2 ТТ-0094-2009 Ф.ZPS LTD WIESLAW GAWEL	1	Действует до 17.12.2014
				991297000459	ВИНТ В6Р6.3X80/60BH ART021293-1 ТТ-0094-2009 Ф.MARCOPOL	1	Действует до 17.12.2014
				991297000511	ВИНТ HF 6.3X80 ART021293-3 ТТ-0095-2009 Ф.YONGHUA FASTENERS	1	Действует до 17.12.2014

Продолжение таблицы Б.1

Но- мер ри- сун- ка	Но- мер пози- ции	Код	Наименование	Допустимая замена		Коли- чес- тво	Примечание
		991297000458	ВИНТ В 6.3X80 ТЕ С/В ART021293 ТТ-0094-2009 Ф.ТЕВИ	991297000442	ВИНТ ST6.3X80 ART021293-2 ТТ-0094-2009 Ф.ZPS LTD WIESLAW GAWEL	1	
				991297000459	ВИНТ В6Р6.3X80/60ВН ART021293-1 ТТ-0094-2009 Ф.MARCOPOL	1	
				991297000511	ВИНТ HF 6.3X80 ART021293-3 ТТ-0095-2009 Ф.YONGHUA FASTENERS	1	Действует до 17.12.2014
16	768563100700	ШНУР СЕТЕВОЙ	903555001519	ВИЛКА ОПРЕССОВАННАЯ 57-16-250- 60227 IEC53 3X1,0-3,2-4-B33B	1	Применяется для ремонта совместно с двумя втулками 341777100800 Действует до 17.12.2014	
	768563100701	ШНУР СЕТЕВОЙ	768563100900	ШНУР СЕТЕВОЙ	1	По заказ-наряду	
19	991297000419	ВИНТ ВZ 4.2X10 TC+PZ Z 18 ART021509 ТТ-0094-2009 Ф.ТЕВИ	991297000410	ВИНТ BWZ4.2X10KB/1 ART021509-1 ТТ-0094-2009 Ф.MARCOPOL	2	Действует до 17.08.2017	
			991297000435	ВИНТ ST4.2X10 ART021509-2 ТТ-0094-2009 Ф.ZPS LTD WIESLAW GAWEL	2	Действует до 17.08.2017	
			991297000485	ВИНТ PP 4.2X10 ART021509-33 ТТ-0437-2011 Ф.QIDONG HUITONG SCREW FACTORY	2	Действует до 17.08.2017	
			991297000517	ВИНТ PP 4.2X10 ART021509-3 ТТ-0095-2009 Ф.YONGHUA FASTENERS	2	Действует до 17.12.2014	
	991297000571	ВИНТ M4X10 ART021509-2 ТТ-0094-2009 Ф.ZPS LTD WIESLAW GAWEL	991297000409	ВИНТ PZ 4,2X10 ART121509-33 ТТ-0437-2011 Ф.QIDONG HUITONG SCREW FACTORY	2		
20	908092001040	ФИЛЬТР РАДИОПОМЕХ LCR 095.21204.00 ТТ-0202-2009 Ф.LCR ELECTRONICS (KUNSHAN) CO. LTD	908092001025	ФИЛЬТР РАДИОПОМЕХ FR5H676013F ТТ-0081-2009 Ф.D.E.M.	1	в страны СНГ Действует до 01.09.2011	
			908092001036	ФИЛЬТР РАДИОПОМЕХ СЕТЕВОЙ ФС 250/16 ROHS ТУ BY 600073968.009-2007	1	в страны СНГ Действует до 09.10.2018	

Продолжение таблицы Б.1

Но- мер ри- сун- ка	Но- мер пози- ции	Код	Наименование	Допустимая замена		Коли- чес- тво	Примечание
				908092001036	ФИЛЬТР РАДИОПОМЕХ СЕТЕВОЙ ФС 250/16 ROHS ТУ ВУ 600073968.009-2013	1	в страны СНГ Действует до 09.10.2018
				908092001039	ФИЛЬТР РАДИОПОМЕХ СЕТЕВОЙ ФС 250/12 ТУ 16-10КЖИ.116.013ТУ	1	в страны СНГ Действует до 09.10.2018
				908092001041	ФИЛЬТР РАДИОПОМЕХ LCR 095.21204 ТТ-0490-2012 Ф.LCR ELECTRONICS (KUNSHAN) CO.LTD	1	
				908092001044	ФИЛЬТР РАДИОПОМЕХ СЕТЕВОЙ LCR 116.014 FPS250/12 ТУ 02-10.116.012ТУ	1	в страны СНГ
				908092001045	ФИЛЬТР РАДИОПОМЕХ X17-1 ТТ-0269-2010 Ф.MIFLEX S.A.	1	
				908092001046	ФИЛЬТР РАДИОПОМЕХ KNL3524 ТТ-0682-2017 Ф.ISKRA	1	
	21	768562403702	ЖГУТ	768562403701	ЖГУТ	1	По заказ-наряду
	22	902224910109	СТЯЖКА ПОЛИАМИДНАЯ 4- 160967-2 ТТ-0143-2009 Ф.AMP	902224910108	СТЯЖКА ПОЛИАМИДНАЯ GT100- M(SP21) ТТ-0567-2013 Ф.GENERAL WIRING COMPONENTS LTD.	6	
				902291400001	ХОМУТ-СТЯЖКА ЛЕНТОЧНЫЙ 2,5X100 ТУ ВУ 190662785.007-2013	6	ЗАО "КОМПАНИЯ РЯД". Для рынка СНГ.
	22A	991297000530	ВИНТ SF 4X10 TC+PZ ART021288 ТТ-0094-2009 Ф.TEVI	991297000437	ВИНТ M4X10 ART021288-2 ТТ-0094-2009 Ф.ZPS LTD WIESLAW GAWEL	1	Действует до 18.02.2015
				991297000508	ВИНТ PP 4X10 SP ART021290-3 ТТ-0095-2009 Ф.YONGHUA FASTENERS	1	Действует до 18.02.2015
				991297000534	ВИНТ WWM4X10KB-SF ART021288-1 ТТ-0094-2009 Ф.MARCOPOL	1	Действует до 18.02.2015
	28	908092001902	ЭЛЕКТРОЗАМОК БЛОКИРОВКИ ДВЕРЦЫ ZV- 446 T2 ТТ-0104-2009	908092001903	ЭЛЕКТРОЗАМОК БЛОКИРОВКИ ДВЕРЦЫ ZV-449 T2-01 ТТ-0443-2012 Ф.METALFLEX	1	Действует до 09.10.2018

Продолжение таблицы Б.1

Но- мер ри- сун- ка	Но- мер пози- ции	Код	Наименование	Допустимая замена		Коли- чес- тво	Примечание
			Ф.METALFLEX	908092001906	ЭЛЕКТРОЗАМОК БЛОКИРОВКИ ДВЕРЦЫ В20А3 ТТ-0105-2009 Ф.ARYLUX	1	Действует до 09.10.2018
				908092001907	ЭЛЕКТРОЗАМОК БЛОКИРОВКИ ДВЕРЦЫ КМ ТТ-0311-2010 Ф.WENZHOU TIANJIAN ELECTRIC CO. LTD	1	Действует до 09.10.2018
		908092001903	ЭЛЕКТРОЗАМОК БЛОКИРОВКИ ДВЕРЦЫ ZV- 449 Т2-01 ТТ-0443-2012 Ф.METALFLEX	908092001907	ЭЛЕКТРОЗАМОК БЛОКИРОВКИ ДВЕРЦЫ КМ ТТ-0311-2010 Ф.WENZHOU TIANJIAN ELECTRIC CO. LTD	1	
				908092005519	ЭЛЕКТРОЗАМОК БЛОКИРОВКИ ДВЕРЦЫ DA054 ТТ-0721-2018 Ф.ROLD	1	
	29	991297000423	ВИНТ EJ 4.5X12 TMT C/B+PH2 ART021292 ТТ-0094-2009 Ф.TEVI	991284831019	ВИНТ 4,5X12 Ц9ХР.БЦВ. ЧЕРТ.№ ART021292-5 ОАО "РЕЧИЦКИЙ МЕТИЗНЫЙ ЗАВОД"	2	
				991297000441	ВИНТ PS4.5X12 ART021292-2 ТТ-0094-2009 Ф.ZPS LTD WIESLAW GAWEL	2	
				991297000496	ВИНТ PP 4.5X12 ART021292-33 ТТ-0437-2011 Ф.QIDONG HUITONG SCREW FACTORY	2	
				991297000510	ВИНТ PP 4.5X14 ART021292-3 ТТ-0095-2009 Ф.YONGHUA FASTENERS	2	Действует до 31.01.2013
				991297000532	ВИНТ TP4.6X12KB-1 ART021292-1 ТТ-0094-2009 Ф.MARCOPOL	2	
	30	991297000420	ВИНТ PT 4X10 TC+PZ ART021290 ТТ-0094-2009 Ф.TEVI	991297000438	ВИНТ TW4.1X10KB-1 ART021290-1 ТТ-0094-2009 Ф.MARCOPOL	4	
				991297000479	ВИНТ 4X10 Ц9ХР.БЦВ. ЧЕРТ. №ART021290-5 ОАО "РЕЧИЦКИЙ МЕТИЗНЫЙ ЗАВОД"	4	

Продолжение таблицы Б.1

Но- мер ри- сун- ка	Но- мер пози- ции	Код	Наименование	Допустимая замена		Коли- чес- тво	Примечание
				991297000494	ВИНТ PP 4X10 SP ART021290-33 ТТ-0437-2011 Ф.QIDONG HUITONG SCREW FACTORY	4	
				991297000508	ВИНТ PP 4X10 SP ART021290-3 ТТ-0095-2009 Ф.YONGHUA FASTENERS	4	Действует до 17.12.2014
				991297000533	ВИНТ MS4.0X10 ART021290-2 ТТ-0094-2009 Ф.ZPS LTD WIESLAW GAWEL	4	
2	02	773522406700	ПАНЕЛЬ УПРАВЛЕНИЯ	773522406711	ПАНЕЛЬ УПРАВЛЕНИЯ	1	По заказ-наряду
				773522406719	ПАНЕЛЬ УПРАВЛЕНИЯ	1	По заказ-наряду
	05	991297000420	ВИНТ PT 4X10 TC+PZ ART021290 ТТ-0094-2009 Ф.TEVI	991297000438	ВИНТ TW4.1X10KB-1 ART021290-1 ТТ-0094-2009 Ф.MARCOPOL	8	
				991297000479	ВИНТ 4X10 Ц9ХР.БЦВ. ЧЕРТ. №ART021290-5 ОАО "РЕЧИЦКИЙ МЕТИЗНЫЙ ЗАВОД"	8	
				991297000494	ВИНТ PP 4X10 SP ART021290-33 ТТ-0437-2011 Ф.QIDONG HUITONG SCREW FACTORY	8	
				991297000533	ВИНТ MS4.0X10 ART021290-2 ТТ-0094-2009 Ф.ZPS LTD WIESLAW GAWEL	8	
	14	991297000530	ВИНТ SF 4X10 TC+PZ ART021288 ТТ-0094-2009 Ф.TEVI	991297000437	ВИНТ M4X10 ART021288-2 ТТ-0094-2009 Ф.ZPS LTD WIESLAW GAWEL	3	
				991297000499	ВИНТ PP 4X10 ART021288-33 ТТ-0437-2011 Ф.QIDONG HUITONG SCREW FACTORY	3	
				991297000534	ВИНТ WWM4X10KB-SF ART021288-1 ТТ-0094-2009 Ф.MARCOPOL	3	
	3	01A	908092001300	ШЛАНГ НАЛИВНОЙ RE-FLEX 2000 6R 105 L=1,55 М ТТ-0029-2009 Ф.REFLEX	908092001302	ШЛАНГ НАЛИВНОЙ ТВХ-100 L=1,55 М ТТ-0054-2009 ООО "УГЛИЧСКИЙ ЗАВОД ПОЛИМЕРОВ" (TUBOFLEX)	1

Продолжение таблицы Б.1

Но- мер ри- сун- ка	Но- мер пози- ции	Код	Наименование	Допустимая замена		Коли- чес- тво	Примечание
				908092001303	ШЛАНГ НАЛИВНОЙ РУ-3С ТТ-0328-2011 Ф.PANYU PLASTIC FACTORY	1	
				908092001325	ШЛАНГ НАЛИВНОЙ ТВХ-500 L=1.55 М ТТ-0054-2009 ООО "УГЛИЧСКИЙ ЗАВОД ПОЛИМЕРОВ" (TUBOFLEX)	1	
	03	908092000950	ЭЛЕКТРОКЛАПАН EDL 90/88-М ТТ-0039-2009 Ф.Т&P-S.P.A.		ЭЛЕКТРОКЛАПАН V28NI ТТ-0561-2013 Ф.ROBERTSHAW	1	Применяется с втулкой уплотнительной ТТ-0561-2013 Ф.ROBERTSHAW
				908092000952	ЭЛЕКТРОКЛАПАН DST2030-5511 ТТ-0592-2014 Ф.YANGZHOU JAVA ELECTRIC CO., LTD	1	Применяется с втулкой уплотнительной DS-10 ТТ-0592-2014 Ф.YANGZHOU JAVA ELECTRIC CO., LTD
				908092004500	ЭЛЕКТРОКЛАПАН TYPE 389 ТТ-0038-2009 Ф.ELBI	1	Применяется с втулкой уплотнительной 00160000035 ТТ-0038-2009 Ф.ELBI Действует до 09.10.2018
				908092004600	ЭЛЕКТРОКЛАПАН FCD-90B ТТ-0302-2010 Ф. ZHONGSHAN CITY FUDI ELECTRICAL CO., LTD	1	Применяется с втулкой уплотнительной 142R ТТ-0302-2010 Ф. ZHONGSHAN CITY FUDI ELECTRICAL CO., LTD
	05	301113000700	ВИНТ	991283800039	ВИНТ 4X13.Ц6.ХР.БЦВ SAE1018 Ч.7811-7499	1	
		991297000420	ВИНТ РТ 4X10 TC+PZ ART021290 ТТ-0094-2009 Ф.TEVI	901284831021	ВИНТ 4X10 Ц9ХР.БЦВ. ЧЕРТ. №ART021290-5 ОАО "РЕЧЕЦКИЙ МЕТИЗНЫЙ ЗАВОД	1	ОАО "РЕЧЕЦКИЙ МЕТИЗНЫЙ ЗАВОД
				991297000438	ВИНТ TW4.1X10KB-1 ART021290-1 ТТ-0094-2009 Ф.MARCOPOLO	1	Действует до 09.10.2018
				991297000494	ВИНТ РР 4X10 SP ART021290-33 ТТ-0437-2011 Ф.QIDONG HUITONG SCREW FACTORY	1	Действует до 09.10.2018

Продолжение таблицы Б.1

Но- мер ри- сун- ка	Но- мер пози- ции	Код	Наименование	Допустимая замена		Коли- чес- тво	Примечание
				991297000508	ВИНТ PP 4X10 SP ART021290-3 ТТ-0095-2009 Ф.YONGHUA FASTENERS	1	Действует до 17.12.2014
				991297000533	ВИНТ MS4.0X10 ART021290-2 ТТ-0094-2009 Ф.ZPS LTD WIESLAW GAWEL	1	Действует до 09.10.2018
	05А	991297000530	ВИНТ SF 4X10 TC+PZ ART021288 ТТ-0094-2009 Ф.TEVI	991297000437	ВИНТ M4X10 ART021288-2 ТТ-0094-2009 Ф.ZPS LTD WIESLAW GAWEL	1	
				991297000499	ВИНТ PP 4X10 ART021288-33 ТТ-0437-2011 Ф.QIDONG HUITONG SCREW FACTORY	1	
				991297000506	ВИНТ PP 4X10 ART021288-3 ТТ-0095-2009 Ф.YONGHUA FASTENERS	1	Действует до 17.12.2014
				991297000534	ВИНТ WWM4X10KB-SF ART021288-1 ТТ-0094-2009 Ф.MARCOPOL	1	
	06	908092002740	ВТУЛКА УПЛОТНИТЕЛЬНАЯ 16405190 ТТ-0039-2009 Ф.T&P- S.P.A.		ВТУЛКА УПЛОТНИТЕЛЬНАЯ ТТ-0561-2013 Ф.ROBERTSHAW		Применяется с электроклапаном V28HI ТТ-0561-2013 Ф.ROBERTSHAW
				902531602058	ВТУЛКА УПЛОТНИТЕЛЬНАЯ DS-10 ТТ-0592-2014 Ф.YANGZHOU JAVA ELECTRIC CO., LTD	2	Применяется с электроклапаном DST2030- 5511 ТТ-0592-2014 Ф.YANGZHOU JAVA ELECTRIC CO., LTD
				908092002745	ВТУЛКА УПЛОТНИТЕЛЬНАЯ 00160000035 ТТ-0038-2009 Ф.ELBI	2	Применяется с электроклапаном TYPE 389 ТТ-0038-2009 Ф.ELBI Действует до 09.10.2018
				908092002750	ВТУЛКА УПЛОТНИТЕЛЬНАЯ 142R ТТ-0302-2010 Ф. ZHONGSHAN CITY FUDI ELECTRICAL CO., LTD	2	Применяется с электроклапаном FCD-90B

Продолжение таблицы Б.1

Но- мер ри- сун- ка	Но- мер пози- ции	Код	Наименование	Допустимая замена		Коли- чес- тво	Примечание	
	07	991297000421	ВИНТ PT 4X16 TC+PZ ART021289 TT-0094-2009 Ф.TEVI	991297000439	ВИНТ TW4.1X16KB-1 ART021289-1 TT-0094-2009 Ф.MARCOPOL	2		
				991297000460	ВИНТ MS4.0X16 ART021289-2 TT-0094-2009 Ф.ZPS LTD WIESLAW GAWEL	2		
				991297000493	ВИНТ PP 4X16 SM ART021289-33 TT-0437-2011 Ф.QIDONG HUITONG SCREW FACTORY	2		
				991297000507	ВИНТ PP 4X16 SM ART021289-3 TT-0095-2009 Ф.YONGHUA FASTENERS	2	Действует до 17.12.2014	
	17	775378401000	РУЧКА ДИСПЕНСЕРА	775378401001	РУЧКА ДИСПЕНСЕРА	1	Товарный знак "GHT". По заказ-наряду.	
				775378401002	РУЧКА ДИСПЕНСЕРА	1	Товарный знак "eurotech". По заказ-наряду	
				775378401003	РУЧКА ДИСПЕНСЕРА	1	Товарный знак "ATLAS". По заказ-наряду	
				775378401004	РУЧКА ДИСПЕНСЕРА	1	Товарный знак "ELIN". По заказ-наряду	
				775378401005	РУЧКА ДИСПЕНСЕРА	1	Товарный знак "EXQUISIT". По заказ-наряду	
				775378401006	РУЧКА ДИСПЕНСЕРА	1	Товарный знак "MPM PRODUCT". По заказ-наряду	
				775378401007	РУЧКА ДИСПЕНСЕРА	1	Товарный знак "Continent". По заказ-наряду	
				775378401008	РУЧКА ДИСПЕНСЕРА	1	Товарный знак "Hyundai". По заказ-наряду	
				775378401009	РУЧКА ДИСПЕНСЕРА	1	Товарный знак "Hausmeister". По заказ-наряду	
	4	01	730112610501	БАК 50/1000	730112603400	БАК 40/1000	1	По заказ-наряду Действует до 22.07.2015
					730112606301	БАК 40/1000	1	По заказ-наряду

Продолжение таблицы Б.1

Но- мер ри- сун- ка	Но- мер пози- ции	Код	Наименование	Допустимая замена		Коли- чес- тво	Примечание
	02	908092003020	РЕМЕНЬ 5EPJ1166 ТТ-0033-2009 Ф.OPTIBELT	908092003020	РЕМЕНЬ 5EPJ1166 ТТ-0033-2009 Ф.OPTIBELT	1	Действует до 26.03.2012
				908092003021	РЕМЕНЬ 5EPJ1166 ТТ-0316-2010 ООО"РПИ КУРСКПРОМ"	1	Для рынка СНГ
				908092003034	РЕМЕНЬ 5EPJ1165 ТТ-0343-2011 Ф.GATES	1	
				908092003035	РЕМЕНЬ 5PJE1173 EJ163 ТТ-0034-2009 Ф.HUTCHINSON	1	
				908092003040	РЕМЕНЬ 5EPJ1166 ТТ-0270-2010 Ф.BETTER	1	Для рынка СНГ
	03	991297000403	ВИНТ М8Х20 TS X 40 ART021295 ТТ-0094-2009 Ф.TEVI	991297000403	ВИНТ М8Х20 TS X 40 ART021295 ТТ-0094-2009 Ф.TEVI	1	Действует до 17.12.2014
				991297000436	ВИНТ М8Х20 ART021295-2 ТТ-0094-2009 Ф.ZPS LTD WIESLAW GAWEL	1	
				991297000513	ВИНТ FT М8Х20 TORX40 ART021295- 3 ТТ-0095-2009 Ф.YONGHUA FASTENERS	1	Действует до 17.12.2014
				991297000540	ВИНТ WSM8X20TB-10.9 ART021295-1 ТТ-0094-2009 Ф.MARCOPOL	1	
				991297000572	ВИНТ PT М8Х20 TORX40 ART021295- 33 ТТ-0437-2011 Ф.QIDONG HUITONG SCREW FACTORY	1	
	06	908092002330	ЗАЖИМ PRO/0196 ТТ-0098-2009 Ф.CIMA SPA	908092002310	ЗАЖИМ 8010554-1 ТТ-0024-2008 Ф.CHANGYI YONGFU SPRING CO.,LTD	1	
				908092002315	ЗАЖИМ 8010388-1 ТТ-0024-2008 Ф.CHANGYI YONGFU SPRING CO.,LTD	1	Действует до 26.03.2012
	07	991297000417	ВИНТ В 3.9X19 ТЕ С/В ART021285 ТТ-0094-2009 Ф.TEVI	991297000434	ВИНТ В6Р3.9X19В ART021285-1 ТТ-0094-2009 Ф.MARCOPOL	1	
				991297000462	ВИНТ ST3,9X19 Ц9ХР.БЦВ. ЧЕРТ. №ART021285-5 ОАО "РЕЧИЦКИЙ МЕТИЗНЫЙ ЗАВОД"	1	

Продолжение таблицы Б.1

Но-мер рисунка	Но-мер позиции	Код	Наименование	Допустимая замена		Количество	Примечание
				991297000492	ВИНТ HF 3.9X19 ART021285-33 ТТ-0437-2011 Ф.QIDONG HUITONG SCREW FACTORY	1	
				991297000505	ВИНТ HF 3.9X19 ART021285-3 ТТ-0095-2009 Ф.YONGHUA FASTENERS	1	Действует до 17.12.2014
				991297000537	ВИНТ ST3.9X19 ART021285-2 ТТ-0094-2009 Ф.ZPS LTD WIESLAW GAWEL	1	
	08	908092004001	ПОДШИПНИК 6204-2Z/C3 ТТ-0040-2009 Ф.SKf	908092004004	ПОДШИПНИК 6204-2Z-C3 ТТ-0278-2010 Ф.WUXI HUAYANG ROLLING BEARING CO., LTD	1	
				908092004010	ПОДШИПНИК 6204-C-2Z-C3 ТТ-0041-2009 Ф.FAG	1	
				908092004015	ПОДШИПНИК 6204Z C3 ТТ-0534-2013 Ф.NSK	1	
				908092004040	ПОДШИПНИК 6204ZZ-C3 ТТ-0310-2010 Ф.YUMI DL, LTD	1	
				908092004041	ПОДШИПНИК BV1-0724/VK189 ТТ-0198-2009 Ф.SKf	1	
	09	771314100100	ВТУЛКА	771314100200	ВТУЛКА	2	
	09А	772318100704	ТРУБКА	908092003452	ТРУБКА РЕЗ. МКАУ.723181.007-04	1	Действует до 18.08.2017
				908092005504	ТРУБКА TR 4.5*8*760 ТТ-0528-2013 ОДО "СТОМИЛБЕЛ", РБ	1	
10А	772318100900	ТРУБКА	908092003412	ТРУБКА-САПУН ТТ-0528-2013 ОДО "СТОМИЛБЕЛ", РБ	1		
11	991297000412	ВИНТ РТ 10Х75 ТМТ С/Ф TORX 40 ART021280 ТТ-0094-2009 Ф.TEVI	991284832136	ВИНТ РТ 10Х75 TORX40 ART021280- 33 ТТ-0437-2011 Ф.QIDONG HUITONG SCREW FACTORY	2		
			991297000430	ВИНТ MS10X76.5 ART021280-2 ТТ-0094-2009 Ф.ZPS LTD WIESLAW GAWEL	2		

Продолжение таблицы Б.1

Но- мер ри- сун- ка	Но- мер пози- ции	Код	Наименование	Допустимая замена		Коли- чес- тво	Примечание
				991297000541	ВИНТ РТ 10Х54 TORX40 ART021281-3 ТТ-0095-2009 Ф.YONGHUA FASTENERS	2	Действует до 17.12.2014
				991297000544	ВИНТ ТР10.2Х75/50 ТВ-1 8.8 ART021280-1 ТТ-0094-2009 Ф.MARCOPOL	2	
	14	908092004002	ПОДШИПНИК 6205-2Z/C3 ТТ-0040-2009 Ф.SKf	908092004005	ПОДШИПНИК 6205-2Z-C3 ТТ-0278-2010 Ф.WUXI HUAYANG ROLLING BEARING CO., LTD	1	
				908092004011	ПОДШИПНИК 6205-C-2Z-C3 ТТ-0041-2009 Ф.FAG	1	
				908092004042	ПОДШИПНИК 6205ZZ-C3 ТТ-0310-2010 Ф.YUMI DL, LTD	1	
				908092004043	ПОДШИПНИК ВВ1-0725/VK189 ТТ-0198-2009 Ф.SKf	1	
	15	908092003102	МАНЖЕТА УПЛОТНИТЕЛЬНАЯ BAESLX7 30-52-8.5/10.5 ТТ-0079-2009 Ф.FREUDENBERG SIMRIT GMBH&CO KG	908092003080	МАНЖЕТА УПЛОТНИТЕЛЬНАЯ TGS 30X52,1X8,5/10,5 ТТ-0315-2010 Ф.TRELLEBORG SEALING SOLUTIONS	1	
				908092003119	МАНЖЕТА УПЛОТНИТЕЛЬНАЯ SP30-52-8,5/10,5 ТТ-0533-2013 Ф.QINGDAO GLOBAL SEALING-TEC CO., LTD	1	
				908092003120	МАНЖЕТА УПЛОТНИТЕЛЬНАЯ AON-30X52X8,5/10,5 ТТ-0053-2009 Ф.ZWWG S.C.	1	
	16	991297000415	ВИНТ М8Х27 ART. 021283 ТТ-0094-2009 Ф.TEVI	991297000433	ВИНТ MS 8X27 ART.021283-2	3	Введен по д/з 48/12430 от 13.07.2017
				991297000503	ВИНТ FT M8X27 TORX40 ART021283-3 ТТ-0095-2009 Ф.YONGHUA FASTENERS	3	Действует до 17.12.2014
				991297000536	ВИНТ М8Х27 ART021283-2 ТТ-0094-2009 Ф.ZPS LTD WIESLAW GAWEL	3	

Продолжение таблицы Б.1

Но- мер ри- сун- ка	Но- мер пози- ции	Код	Наименование	Допустимая замена		Коли- чес- тво	Примечание
	17	730136201400	КРЕСТОВИНА	730136200400	КРЕСТОВИНА	1	По заказ-наряду Действует до 17.12.2014
	18	730414600500	БАРАБАН	730414601900	БАРАБАН	1	По заказ-наряду
	19	773522401600	ГРЕБЕНЬ	773522406900	ГРЕБЕНЬ	3	По заказ-наряду
	22	991297000416	ВИНТ HILO 6X22 TE C/B ART021284 TT-0094-2009 Ф.TEVI	901297000429	ВИНТ T6P6.1X22BH_1 ART021284-1 TT-0094-2009 Ф.MARCOPOL	16	
991297000504				ВИНТ HF 6X22 ART021284-3 TT-0095-2009 Ф.YONGHUA FASTENERS	16	Действует до 18.02.2015	
991297000539				ВИНТ K6S6.1X22B ART021284-4 TT-0094-2009 Ф.LANAPOL	16	Действует до 18.02.2015	
991297000548		ВИНТ DJ6.0X27 ART121284-2 TT-0094-2009 Ф.ZPS LTD WIESLAW GAWEL	991284832132	ВИНТ HF 6X27 ART121284-33 TT-0437-2011 Ф.QIDONG HUITONG SCREW FACTORY	1		
	26	991297000451	ВИНТ MS10X30.5 ART021282-2 TT-0094-2009 Ф.ZPS LTD WIESLAW GAWEL	991284832137	ВИНТ PT 10X30.5 TORX40 ART021282-33 TT-0437-2011 Ф.QIDONG HUITONG SCREW FACTORY	3	
991297000521				ВИНТ PT 10X30.5 TORX40 ART021282-3 TT-0095-2009 Ф.YONGHUA FASTENERS	3	Действует до 17.12.2014	
991297000545				ВИНТ TP10.2X30.5/23 TB-1 8.8 ART021282-1 TT-0094-2009 Ф.MARCOPOL	3		
991297000546				ВИНТ PT 10X30.5 TMT C/F X ART021282 TT-0094-2009 Ф.TEVI	3		
	30	908092002858	АМОРТИЗАТОР RD18 100N (С КРОНШТЕЙНОМ) TT-0030-2009 Ф.SUSPA	908092002862	АМОРТИЗАТОР AJ 100N (С КРОНШТЕЙНОМ) TT-0661-2016 Ф. AKS	2	Введена по д/з 48/10158 от 08.06.2017
908092002883				АМОРТИЗАТОР AJ 100N (С КРОНШТЕЙНОМ) TT-0036-2009 Ф. CIMA	2		
	32	991297000002	ГАЙКА M6 UNI 5588 ARTCO0540 TT-0094-2009	991283830205	ГАЙКА M6-6H.04.0118 ГОСТ 5927-70 TT-0087-2009	2	

Продолжение таблицы Б.1

Но- мер ри- сун- ка	Но- мер пози- ции	Код	Наименование	Допустимая замена		Коли- чес- тво	Примечание
			Ф.TEVI	991283835019	ГАЙКА М6-6Н.04.0118 ГОСТ 5927-70 ТТ-0087-2009	2	
	34	908092002302	ЗАЖИМ "YDNAC" 8010350 ТТ-0098-2009 Ф.CIMA SPA	908092002291	ЗАЖИМ 5200350 ТТ-0047-2009 Ф.TELFORM	1	
				908092002313	ЗАЖИМ 8010350-1 ТТ-0024-2008 Ф.CHANGYI YONGFU SPRING CO.,LTD	1	
	35	908092000902	ЭЛЕКТРОНАСОС EP1A5BF205 ТТ-0085-2009 Ф.ARYLUX	908092000905	ЭЛЕКТРОНАСОС В30-6AZ ТТ-0016-2008 Ф.JIANGMEN HANYU ELECTRICAL	1	Действует до 09.10.2018
908092000906				ЭЛЕКТРОНАСОС DP25-2001 ТТ-0497-2012 Ф.TONLON MOTOR	1	Действует до 09.10.2018	
908092000920				ЭЛЕКТРОНАСОС PSB-01 ТТ-0262-2010 Ф.ZHONGSHAN CITY FUDI ELECTRICAL CO. LTD	1	Действует до 09.10.2018	
		908092000906	ЭЛЕКТРОНАСОС DP25-2001 ТТ-0497-2012 Ф.TONLON MOTOR	908092000905	ЭЛЕКТРОНАСОС В30-6AZ ТТ-0016-2008 Ф.JIANGMEN HANYU ELECTRICAL	1	
				908092000920	ЭЛЕКТРОНАСОС PSB-01 ТТ-0262-2010 Ф.ZHONGSHAN CITY FUDI ELECTRICAL CO. LTD	1	
				908092005516	ЭЛЕКТРОНАСОС РСХ-30G ТТ-0683-2017 Ф.CHANGZHOU FUHUA ELECTRONIC CO.,LTD	1	
	36	908092002301	ЗАЖИМ "YDNAC" 8010148 ТТ-0098-2009 Ф.CIMA SPA	908092002290	ЗАЖИМ 5200148 ТТ-0047-2009 Ф.TELFORM	1	
				908092002313	ЗАЖИМ 8010350-1 ТТ-0024-2008 Ф.CHANGYI YONGFU SPRING CO.,LTD	1	
	37	772318100600	ТРУБКА	908092001335	ШЛАНГ СЛИВНОЙ ГОФРИРОВАННЫЙ СВ-SHGP-30/8 ТТ-0487-2012 Ф.СТОМИЛБЕЛ	1	
	38	908092002303	ЗАЖИМ "YDNAC" 8010388	775365500401	ЗАЖИМ	1	

Продолжение таблицы Б.1

Но- мер ри- сун- ка	Но- мер пози- ции	Код	Наименование	Допустимая замена		Коли- чес- тво	Примечание
			ТТ-0098-2009 Ф.СІМА SPA	908092002293	ЗАЖИМ 5200388 ТТ-0047-2009 Ф.TELFORM	1	
				908092002315	ЗАЖИМ 8010388-1 ТТ-0024-2008 Ф.CHANGYI YONGFU SPRING CO.,LTD	1	
	40	908092001222	ШАР 551G1157 ТТ-0043-2009 Ф.OLDRATI	902291200002	ШАР ПУСТОТЕЛЫЙ Ø46 ММ ТТ-0621-2015 ООО "ВИКТОРИЯ"	1	
				908092001220	ШАР Ø55.5 ММ ART-000001 ТТ-0052-2009 SHANGYU HONGDA PLASTICS INDUSTRY CO.,LTD	1	Действует до 22.07.2015
				908092001221	ШАР Ø46 ММ ART-000002 ТТ-0052-2009 Ф.SHANGYN HONGDA PLASTICS INDYSTRY CO., LTD	1	
	41	908092002307	ЗАЖИМ "UNIFIL" BEA 079 ТТ-0098-2009 Ф.СІМА SPA	908092002316	ЗАЖИМ BEA 079-1 ТТ-0024-2008 Ф.CHANGYI YONGFU SPRING CO.,LTD	1	
	43	090167380024	ЭЛЕКТРОДВИГАТЕЛЬ 1BA6738-2-0024 ТУ ВУ 100010198.075-2011	090167382401	ЭЛЕКТРОДВИГАТЕЛЬ 1BA6738-2- 0024-01 ТУ ВУ 100010198.075-2011	1	
				090167380024	ЭЛЕКТРОДВИГАТЕЛЬ 1BA6738-2- 0024 ТУ ВУ 100010198.075-2011	1	Действует до 09.10.2018
		908092000844	ЭЛЕКТРОДВИГАТЕЛЬ СА32- 000 ТТ-0056-2009 Ф.IDEAMOTORE	090167382401	ЭЛЕКТРОДВИГАТЕЛЬ 1BA6738-2- 0024-01 ТУ ВУ 100010198.075-2011	1	Действует до 09.10.2018
				908092000848	ЭЛЕКТРОДВИГАТЕЛЬ DUM66-39 ТТ-0209-2009 Ф.TONLON	1	Действует до 09.10.2018
				908092000860	ЭЛЕКТРОДВИГАТЕЛЬ HCD 63/39S ТТ-0090-2009 Ф.HAIER	1	Действует до 14.04.2014
	45	991297000425	ВИНТ PT 8X20 TE C/B ART021382 ТТ-0094-2009 Ф.TEVI	991284832135	ВИНТ HF 8X20 ART021382-33 ТТ-0437-2011 Ф.QIDONG HUITONG SCREW FACTORY	2	
991297000445				ВИНТ MS8X20 ART021382-2 ТТ-0094-2009 Ф.ZPS LTD WIESLAW GAWEL	2		

Продолжение таблицы Б.1

Но- мер ри- сун- ка	Но- мер пози- ции	Код	Наименование	Допустимая замена		Коли- чес- тво	Примечание
				991297000514	ВИНТ HF 8X20 ART021382-3 ТТ-0095-2009 Ф.YONGHUA FASTENERS	2	Действует до 17.12.2014
				991297000543	ВИНТ Т6Р8.2Х20ВН ART021382-1 ТТ-0094-2009 Ф.MARCOPOL	2	
	46	908092001611	ТЭН RW84TF A461 ТТ-0110-2009 Ф.IRCA	908092001631	ТЭН SA14 03221 ТТ-0108-2009 Ф.BLECKMANN	1	Действует до 01.09.2011
				908092001617	ТЭН NW84TF Q1002 ТТ-0705-2017 Ф.IRCA	1	
		908092001632	ТЭН SA14 03239 ТТ-0444-2012 Ф.BLECKMANN	908092001655	ТЭН WABEN6611 ТТ-0498-2012 Ф.HANGZHOU KAWAI ELECTRIC CO.LTD.	1	
				908092001613	ТЭН RW84TF C077 ТТ-0479-2012 Ф.IRCA	1	Действует до 09.10.2018
		908092001661	ТЭН YDL6611-F2 ТТ-0404-2011 Ф.YUMI DEVELOPMENT LIMITED	908092001632	ТЭН SA14 03239 ТТ-0444-2012 Ф.BLECKMANN	1	Действует до 09.10.2018
				908092001655	ТЭН WABEN6611 ТТ-0498-2012 Ф.HANGZHOU KAWAI ELECTRIC CO.LTD.	1	Действует до 09.10.2018
	47	908092001311	ШЛАНГ СЛИВНОЙ L=1,93 М ТТ-0032-2009 Ф.REFLEX		ШЛАНГ СЛИВНОЙ ТВХ-400 ТТ-0211-2009 ООО "УГЛИЧСКИЙ ЗАВОД ПОЛИМЕРОВ" (TUBOFLEX)	1	
				908092001312	ШЛАНГ СЛИВНОЙ ТВХ-200 L=1,93 М ТТ-0211-2009 ООО "УГЛИЧСКИЙ ЗАВОД ПОЛИМЕРОВ" (TUBOFLEX)	1	Для рынка СНГ
				908092001313	ШЛАНГ СЛИВНОЙ L=1,93 М ТТ-0327- 2011 Ф.PANYU PLASTIC FACTORY, КИТАЙ	1	
				908092001314	ШЛАНГ СЛИВНОЙ ТВХ200 L=3000 ММ ТТ-0211-2009	1	Применяется при ремонте Действует до 18.08.2017
908092001315				ШЛАНГ СЛИВНОЙ ТВХ200 L=4000 ММ ТТ-0211-2009	1	Применяется при ремонте Действует до 18.08.2017	
48	908092002303	ЗАЖИМ "YDNAC" 8010388 ТТ-0098-2009 Ф.CIMA SPA	908092002293	ЗАЖИМ 5200388 ТТ-0047-2009 Ф.TELFORM	1		

Продолжение таблицы Б.1

Но- мер ри- сун- ка	Но- мер пози- ции	Код	Наименование	Допустимая замена		Коли- чес- тво	Примечание
		908092002305	ЗАЖИМ "YDNAC" 8010372 ТТ-0098-2009 Ф.СІМА SPA	908092002315	ЗАЖИМ 8010388-1 ТТ-0024-2008 Ф.CHANGYI YONGFU SPRING CO.,LTD	1	
				908092002292	ЗАЖИМ 5200372 ТТ-0047-2009 Ф.TELFORM	1	
				908092002314	ЗАЖИМ 8010372-1 ТТ-0024-2008 Ф.CHANGYI YONGFU SPRING CO.,LTD	1	
	50	908092002300	ЗАЖИМ "YDNAC" 8010086 ТТ-0098-2009 Ф.СІМА SPA	908092002311	ЗАЖИМ 8010086-1 ТТ-0024-2008 Ф.CHANGYI YONGFU SPRING CO.,LTD	1	Действует до 09.10.2018
5	02	991297000421	ВИНТ РТ 4Х16 ТС+PZ ART021289 ТТ-0094-2009 Ф.TEVI	991297000439	ВИНТ TW4.1X16KB-1 ART021289-1 ТТ-0094-2009 Ф.MARCOPOL	9	
				991297000460	ВИНТ MS4.0X16 ART021289-2 ТТ-0094-2009 Ф.ZPS LTD WIESLAW GAWEL	9	
				991297000478	ВИНТ 4X16 Ц9ХР.БЦВ. ЧЕРТ. №ART021289-5 ОАО "РЕЧИЦКИЙ МЕТИЗНЫЙ ЗАВОД"	9	
				991297000493	ВИНТ PP 4X16 SM ART021289-33 ТТ-0437-2011 Ф.QIDONG HUITONG SCREW FACTORY	9	
				991297000507	ВИНТ PP 4X16 SM ART021289-3 ТТ-0095-2009 Ф.YONGHUA FASTENERS	9	Действует до 17.12.2014
	12	991297000422	ВИНТ ВZ 4.8X9.5 ТС+PZ ART021291 ТТ-0094-2009 Ф.TEVI	991297000440	ВИНТ ST4.8X9.5 ART021291-2 ТТ-0094-2009 Ф.ZPS LTD WIESLAW GAWEL	2	
				991297000495	ВИНТ PP 4.8X10 ART021291-33 ТТ-0437-2011 Ф.QIDONG HUITONG SCREW FACTORY	2	

Продолжение таблицы Б.1

Но- мер ри- сун- ка	Но- мер пози- ции	Код	Наименование	Допустимая замена		Коли- чес- тво	Примечание
				991297000509	ВИНТ PP 4.8X10 ART021291-3 ТТ-0095-2009 Ф.YONGHUA FASTENERS	2	Действует до 17.12.2014
				991297000531	ВИНТ BW4.8X9KB/1 ART021291-1 ТТ-0094-2009 Ф.MARCOPOL	2	

Лист регистрации изменений									
Изм.	Номера листов (страниц)				Всего листов (страниц) в докум.	№ докум.	Входящий № сопроводительного докум. и дата	Подп.	Дата
	измененных	замененных	новых	аннулированных					