

ЗАКРЫТОЕ АКЦИОНЕРНОЕ ОБЩЕСТВО "АТЛАНТ"

МАШИНЫ СТИРАЛЬНЫЕ АВТОМАТИЧЕСКИЕ

СМА 50У1029-ХХ

КАТАЛОГ ДЕТАЛЕЙ И СБОРОЧНЫХ ЕДИНИЦ

МКАУ.332352.054 КДС

Содержание

1	Порядок пользования каталогом	3
2	Иллюстрации и перечень сборочных единиц и деталей.....	4
3	Алфавитный указатель	20
	Приложение А Схемы электрические.....	24
	Приложение Б Допустимые замены деталей	28

1 Порядок пользования каталогом

Каталог деталей и сборочных единиц МКАУ.332352.054 ҚДС (далее - каталог) предназначен для составления заявок на запасные части, технического обслуживания и ремонта машин стиральных автоматических СМА 50У1029-XXX, СМА 50У829-XX (далее - машина).

Каталог составлен по состоянию конструкторской документации на 3.12.2018 .

В каталоге принята сквозная нумерация рисунков и таблиц.

На рисунках 1-5 указаны сборочные единицы и детали, составляющие изделие, в аксонометрической проекции. Фигурными скобками на рисунках обозначены позиции деталей или сборочных единиц, входящих в сборочную единицу, номер позиции которой вынесен за скобку. В таблицах 1-5, следующих за рисунками, указаны: номер рисунка, номер позиции, код, наименование, количество деталей в конкретной модели машины или в сборочной единице, если позиция сборочной единицы на рисунке вынесена за фигурную скобку, примечание. Исполнения не указываются, если сборочные единицы, детали или прочие изделия применяются во всех исполнениях машины.

В алфавитном порядке в таблице 6 перечислены сборочные единицы, детали и стандартные изделия, указанные в таблицах 1-5.

В приложении А на рисунке А.1 приведена схема электрическая принципиальная и соединений, в таблицах А.1, А.2 указаны перечни элементов, в таблице А.3 указаны соединения проводов.

В приложении Б в таблице Б.1 указаны допустимые замены деталей, сборочных единиц, стандартных и покупных изделий.

Примечание – На запасные части поставляются детали обозначенные знаком «+».

2 Иллюстрации и перечень сборочных единиц и деталей

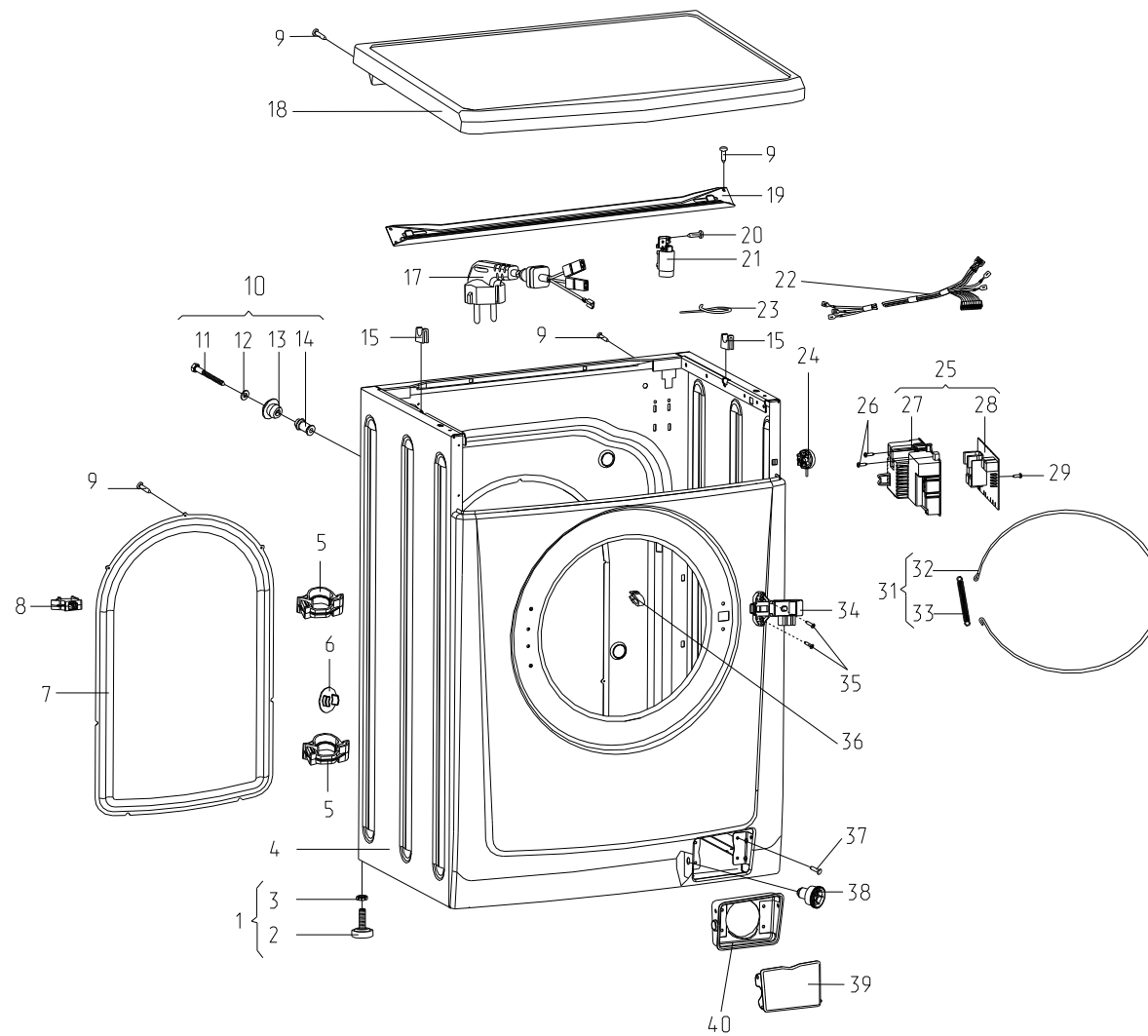


Рисунок 1 - Корпус

Таблица 1 - Перечень сборочных единиц и деталей

Но- мер ри- сун- ка	Но- мер пози- ции	Код	Наименование	Коли- чес- тво	Испол- нение	Примечание	З/Л
1	01	730155500100	НОЖКА	4			
	02	730131900200	ОПОРА	1			+
	03	991283835043	ГАЙКА М10-6Н.04.019 ГОСТ 5916-70	1		См. доп. замены Действует до 09.02.2016	+
	03	991297000002	ГАЙКА М6 UNI 5588 ARTCO0540 TT-0094-2009 Ф.ТЕVI	1		См. доп. замены	+
	04	730144400900	КОРПУС	1		С 02.10.2018 корпус применяется с держателем 775857700300	+
	05	775857700100	ДЕРЖАТЕЛЬ	2		Действует до 02.10.2018	+
	05	775857700300	ДЕРЖАТЕЛЬ	2			
	06	771162100100	ЗАГЛУШКА	4		Применяется при эксплуатации машины вместо поз. 10	+
	07	773564100400	ПАНЕЛЬ ЗАДНЯЯ	1			+
	08	775858401400	ДЕРЖАТЕЛЬ	1			+
	09	991297000422	ВИНТ ВZ 4.8X9.5 TC+PZ ART021291 TT-0094-2009 Ф.ТЕVI	13			+
	10	730161100100	ВИНТ БЛОКИРОВОЧНЫЙ	4		См. доп. замены	+
	11	991297000458	ВИНТ В 6.3X80 TE C/B ART021293 TT-0094-2009 Ф.ТЕVI	1			+
	11	991297000511	ВИНТ HF 6.3X80 ART021293-3 TT-0095-2009 Ф.YONGHUA FASTENERS	1		См. доп. замены Действует до 26.12.2013	+
	12	071114100100	ШАЙБА	1			+
	13	771215100100	ВТУЛКА	1			+
	14	771334100100	ВТУЛКА	1			+
	15	775318200200	ОПОРА	2			+
	17	768563100700	ШНУР СЕТЕВОЙ	1	00	См. доп. замены Действует до 03.02.2015	+
17	768563100701	ШНУР СЕТЕВОЙ	1		См. доп. замены	+	
18	730515600301	КРЫШКА	1			+	
19	774532200700	КРОНШТЕЙН	1			+	

Продолжение таблицы 1

Но- мер ри- сун- ка	Но- мер пози- ции	Код	Наименование	Коли- чес- тво	Испол- нение	Примечание	З/ч
	20	991297000419	ВИНТ BZ 4.2X10 TC+PZ Z 18 ART021509 TT-0094-2009 Ф.ТЕВИ	2		См. доп. замены Действует до 06.08.2018	+
	20	991297000482	ВИНТ M4X10 ART121509-2 TT-0094-2009 Ф. ZPS LTD WIESLAW GAWEL	2		См. доп. замены	+
	21	908092001040	ФИЛЬТР РАДИОПОМЕХ LCR 095.21204.00 TT-0202-2009 Ф. LCR ELECTRONICS (KUNSHAN) CO. LTD	1		См. доп. замены	+
	22	768562400200	ЖГУТ	1	00	Действует до 03.02.2015	+
	22	768562400202	ЖГУТ	1			+
	23	902224910109	СТЯЖКА ПОЛИАМИДНАЯ 4-160967-2 TT-0143-2009 Ф. AMP	6		См. доп. замены	+
	24	903428600013	ДАТЧИК-РЕЛЕ УРОВНЯ HD 505 G G4 01 TT-0597-2014 Ф. METALFLEX	1			+
	24	908092001802	ДАТЧИК-РЕЛЕ УРОВНЯ HD 505 G D3 01 TT-0101-2009 Ф. METALFLEX	1		См. доп. замены Действует до 03.02.2015	+
	25	730655800102	МОДУЛЬ УПРАВЛЕНИЯ	1			
	26	301113000700	ВИНТ	2		См. доп. замены	+
	27	773117100400	КОРПУС	1			+
	28	908092001702	МОДУЛЬ УПРАВЛЕНИЯ 5521-01 TT-0020-2009 Ф. ROBERTSHAW	1			+
	29	991297000428	ВИНТ PT 1.8X7.5 TC TX 6 ART021508 TT-0094-2009 Ф. ТЕВИ	2		См. доп. замены	+
	30	774535600100	КОРОБ	1		Действует до 02.10.2018	+
	31	730153100200	СТЯЖКА-ХОМУТ	1			+
	32	775372500200	ХОМУТ	1			+
	33	775355200300	ПРУЖИНА	1			+
	34	908092001903	ЭЛЕКТРОЗАМОК БЛОКИРОВКИ ДВЕРЦЫ ZV-449 T2-01 TT-0443-2012 Ф. METALFLEX	1		См. доп. замены	+
	35	991297000406	ВИНТ EJ 4.5X12 TMT C/B+PH2 ART021292 TT-0094-2009 Ф. ТЕВИ	2			+
	35	991297000423	ВИНТ EJ 4.5X14 TMT C/B+PH2 ART.021292	2		См. доп. замены Действует до 03.02.2015	+
	36	775858401500	ЗАЖИМ	1			+
	37	991297000420	ВИНТ PT 4X10 TC+PZ ART021290 TT-0094-2009 Ф. ТЕВИ	4		См. доп. замены	+
	38	775245900100	ПРОБКА	1		Применяется с трубкой 772318100600	+
	39	775452500200	КРЫШКА ФИЛЬТРА	1			+

Продолжение таблицы 1

Но- мер ри- сун- ка	Но- мер пози- ции	Код	Наименование	Коли- чес- тво	Испол- нение	Примечание	З/ч
	40	773521400600	КОРОБ ФИЛЬТРА	1			+

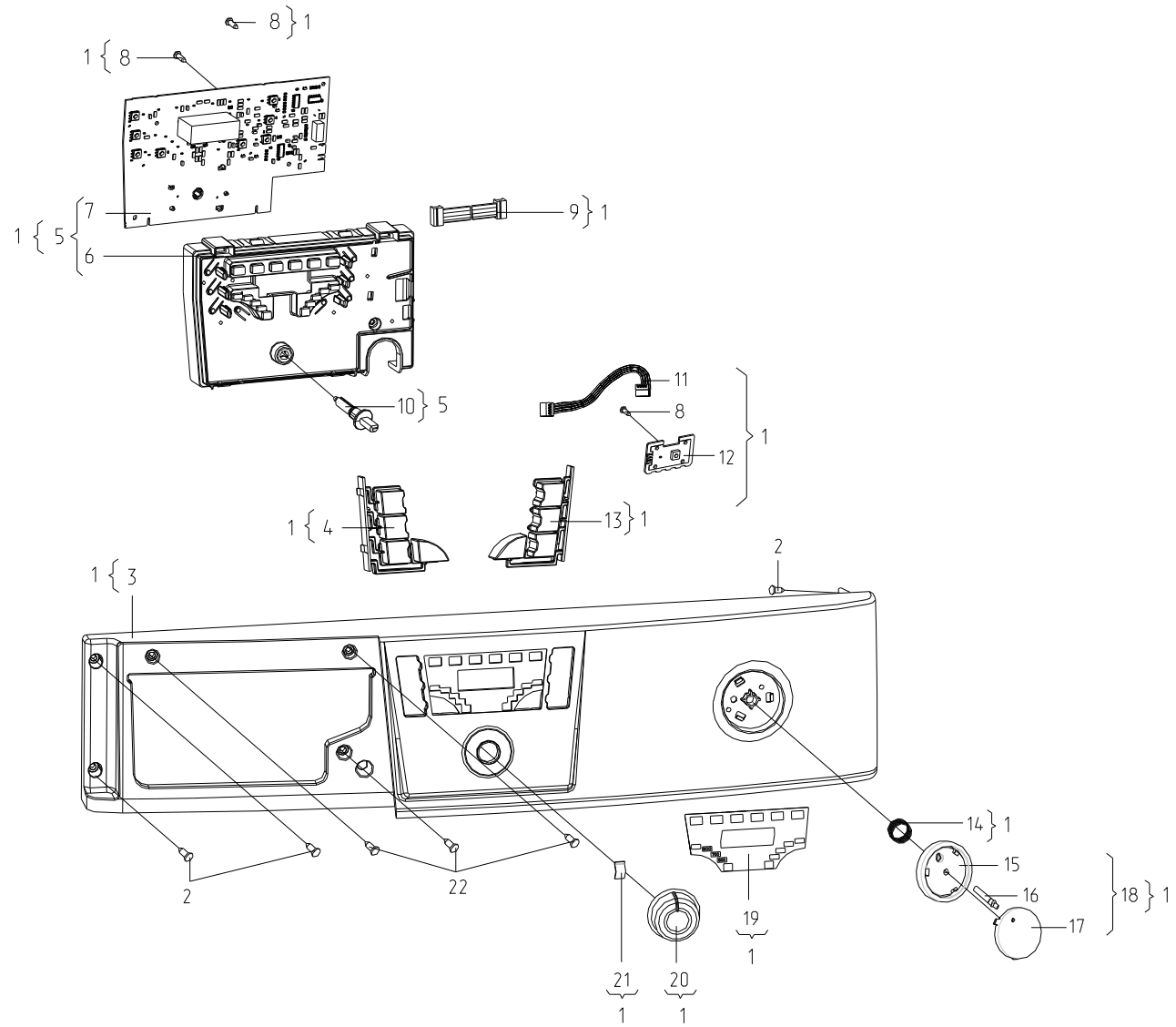


Рисунок 2 - Панель управления

Таблица 2 - Перечень сборочных единиц и деталей

Но- мер ри- сун- ка	Но- мер пози- ции	Код	Наименование	Коли- чес- тво	Примечание	З/ч
2	01	730141200532	ПАНЕЛЬ УПРАВЛЕНИЯ	1		
	02	991297000530	ВИНТ SF 4X10 TC+PZ ART021288 TT-0094-2009 Ф.TEVI	3	См. доп. замены	+
	03	773522402458	ПАНЕЛЬ УПРАВЛЕНИЯ	1		+
	04	773114200200	КЛАВИШИ	1		+
	05	730125100100	МОДУЛЬ ИНТЕРФЕЙСА	1		
	06	773117100300	КОРПУС	1		+
	07	908092001500	МОДУЛЬ ИНТЕРФЕЙСА 3996 TT-0173-2009 Ф.ROBERTSHAW	1		+
	08	991297000428	ВИНТ РТ 1.8X7.5 TC TX 6 ART021508 TT-0094-2009 Ф.TEVI	7	См. доп. замены	+
	09	908092003300	КАБЕЛЬ MC89D033 TT-0173-2009 Ф.ROBERTSHAW	1	См. доп. замены	+
	10	771511100400	ОСЬ	1		+
	11	908092003301	КАБЕЛЬ MC89D036 TT-0173-2009 Ф.ROBERTSHAW	1	См. доп. замены	+
	12	908092001550	МОДУЛЬ 3999 TT-0173-2009 Ф.ROBERTSHAW	1	Поставляется в комплекте с поз. 7	+
	13	773114200201	КЛАВИШИ	1		+
	14	775351200400	ПРУЖИНА	1		+
	15	771239200500	ОСНОВАНИЕ	1		+
	16	775575400100	СВЕТОВОД	1		+
	17	771239200802	КНОПКА	1		+
	18	730365900201	КНОПКА	1		+
	19	908082510002	ЭМБЛЕМА 250-31 401.32.0.0.118 ТБ	1		+
	19	908082525010	ЭМБЛЕМА 250-10 401.32-0.0.118ТБ	1	Действует до 20.01.2016	+
	20	771239200700	РУЧКА	1		+
	21	775366200100	ПРУЖИНА	1		+
22	991297000420	ВИНТ РТ 4X10 TC+PZ ART021290 TT-0094-2009 Ф.TEVI	3	См. доп. замены	+	

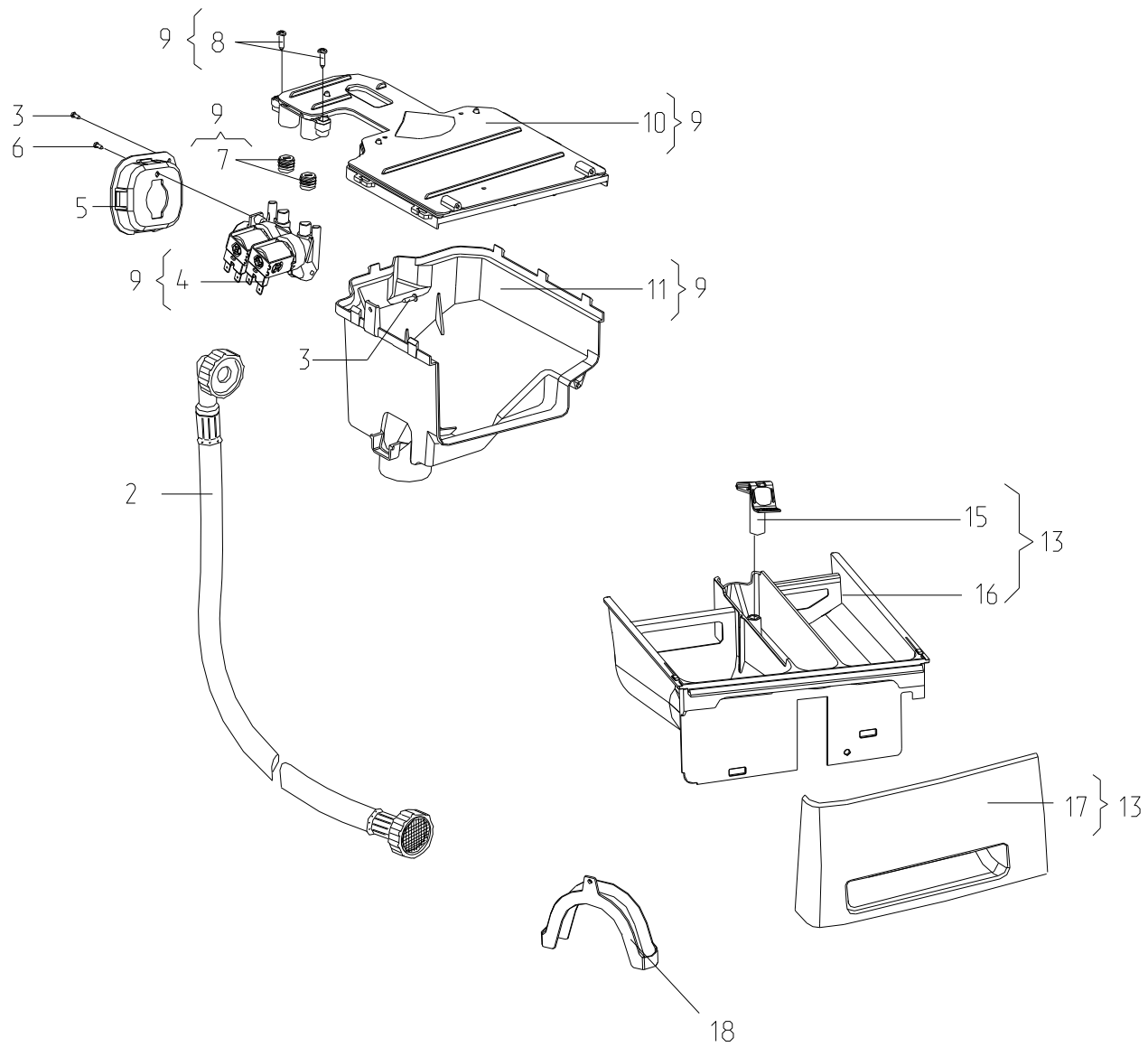


Рисунок 3 - Система налива воды

Таблица 3 - Перечень сборочных единиц и деталей

Но- мер ри- сун- ка	Но- мер пози- ции	Код	Наименование	Коли- чес- тво	Примечание	З/ч
3	02	908092001300	ШЛАНГ НАЛИВНОЙ RE-FLEX 2000 6R 105 L=1,55 M ТТ-0029-2009 Ф.REFLEX	1	См. доп. замены	+
	03	991297000530	ВИНТ SF 4X10 TC+PZ ART021288 ТТ-0094-2009 Ф.ТЕVI	2	См. доп. замены	+
	04	908092000950	ЭЛЕКТРОКЛАПАН EDL 90/88-M ТТ-0039-2009 Ф.Т&P-S.P.A.	1	Прим. комплектно с втулкой 908092002740 См. доп. замены	+
	05	773122800300	КОРПУС	1		+
	06	301113000700	ВИНТ	1	См. доп. замены	+
	06	991297000420	ВИНТ РТ 4X10 TC+PZ ART021290 ТТ-0094-2009 Ф.ТЕVI	1	См. доп. замены Действует до 02.10.2018	+
	07	908092002740	ВТУЛКА УПЛОТНИТЕЛЬНАЯ 16405190 ТТ-0039-2009 Ф.Т&P-S.P.A.	2	См. доп. замены	+
	08	991297000421	ВИНТ РТ 4X16 TC+PZ ART021289 ТТ-0094-2009 Ф.ТЕVI	2		+
	09	730112600600	ДИСПЕНСЕР	1		
	10	730125100400	КРЫШКА	1	Улучшена конструкция. Применяется совместно с поз.15 и 16.	+
	11	773521400400	ОСНОВАНИЕ	1		+
	13	730112200400	ЛОТОК	1		
	14	774516900100	ШТОРКА	1	Действует до 14.07.2015	+
	15	775751500400	КОЛПАЧОК	1	Улучшена конструкция. Применяется совместно с поз.10 и 16.	+
	16	773521400800	КОНТЕЙНЕР	1	Улучшена конструкция. Применяется совместно с поз.10 и 15.	+
	17	775378400700	РУЧКА ДИСПЕНСERA	1	Торговый знак "ATLANT" См. доп. замены	+

Продолжение таблицы 3

Но- мер ри- сун- ка	Но- мер пози- ции	Код	Наименование	Коли- чес- тво	Примечание	З/ч
	18	774147800200	КРОНШТЕЙН	1	Устанавливается на мойку или ванную для закрепления шланга сливного. См. "Руководство по эксплуатации"	+

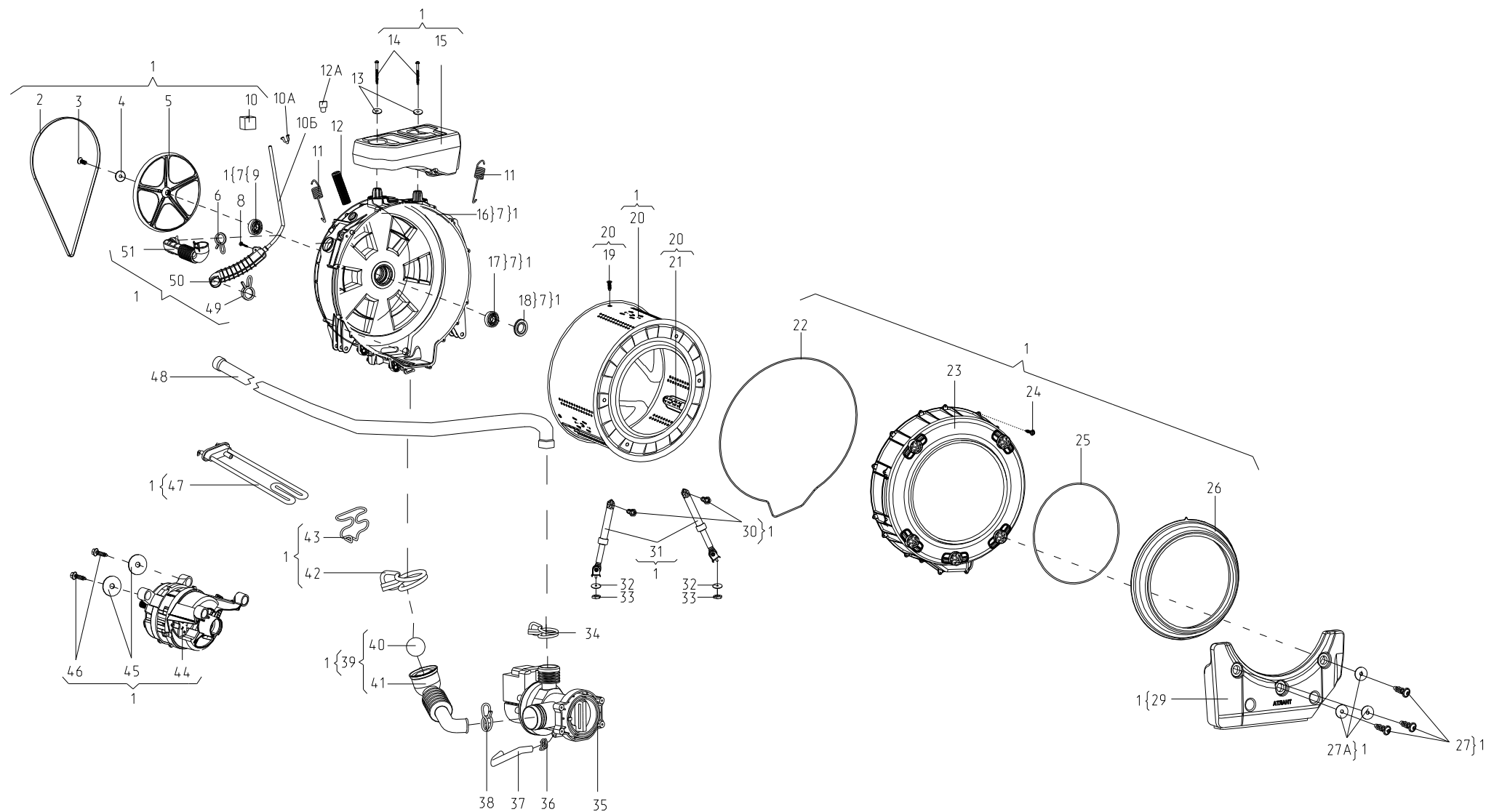


Рисунок 4 - Колевательная система

Таблица 4 - Перечень сборочных единиц и деталей

Но- мер ри- сун- ка	Но- мер пози- ции	Код	Наименование	Коли- чес- тво	Примечание	З/ч
4	01	730112601500	БАК 40/1000	1	По заказ-наряду Для рынка СНГ применяется до марта 2015г.	
	01	730112610500	БАК 50/1000	1	Применяется с марта 2015г.	
	02	908092003020	РЕМЕНЬ 5EPJ1166 TT-0033-2009 Ф.OPTIBELT	1	См. доп. замены	+
	03	991297000403	ВИНТ M8X20 TS X 40 ART021295 TT-0094-2009 Ф.TEVI	1		+
	04	775849100700	ШАЙБА	1		+
	05	771239400300	ШКИВ	1		+
	06	908092002330	ЗАЖИМ PRO/0196 TT-0098-2009 Ф.CIMA SPA	1	См. доп. замены	+
	07	730112604000	БАК	1	По заказ-наряду Детали поз. 9,16,17,18 в сборе	+
	07	730112604500	БАК	1	Детали поз. 9,16,17,18 в сборе	+
	08	991297000417	ВИНТ В 3.9X19 TE C/B ART021285 TT-0094-2009 Ф.TEVI	1	См. доп. замены	+
	09	908092004001	ПОДШИПНИК 6204-2Z/C3 TT-0040-2009 Ф.SKf	1	Входит в состав бака поз. 7 См. доп. замены	
	10	771314100100	ВТУЛКА	2	См. доп. замены	+
	10А	775318200300	ОПОРА	2		+
	10Б	772318100701	ТРУБКА	1	См. доп. замены Применяется с Баком 730112610400 и 730112610500	+
	11	775355300701	ПРУЖИНА	2	Действует до 04.02.2015	+
	11	775355301201	ПРУЖИНА	2		+
12	772318100900	ТРУБКА	1	См. доп. замены	+	
12	908092003410	ТРУБКА	1	Поставляется в запасные части Действует до 04.02.2015	+	

Продолжение таблицы 4

Но- мер ри- сун- ка	Но- мер пози- ции	Код	Наименование	Коли- чес- тво	Примечание	З/ч
	12А	772318101190	ЗАГЛУШКА	1	Применяется при ремонте с заменой крышки бака старой конструкции (без паропровода) на крышку бака новой конструкции	+
	13	991297000412	ВИНТ РТ 10Х75 ТМТ С/Ф TORX 40 ART021280 ТТ-0094-2009 Ф.ТЕVI	2	См. доп. замены	+
	14	775849100600	ШАЙБА	6	Действует до 04.02.2015	+
	14	775849101800	ШАЙБА	2		+
	15	774163501300	ПРОТИВОВЕС	1		+
	16	730126100600	КРЫШКА БАКА	1	По заказ-наряду Входит в состав бака поз. 7	
	16	730126101500	КРЫШКА БАКА	1	Входит в состав бака поз. 7	
	17	908092004002	ПОДШИПНИК 6205-2Z/C3 ТТ-0040-2009 Ф. SKF	1	Входит в состав бака поз. 7 См. доп. замены	
	18	908092003102	МАНЖЕТА УПЛОТНИТЕЛЬНАЯ BAESLX7 30-52-8.5/10.5 ТТ-0079-2009 Ф. FREUDENBERG SIMRIT GMBH&CO KG	1		
	19	991297000415	ВИНТ М8Х27 TSX40 ТТ-0094-2009 Ф.ТЕVI	3	См. доп. замены	+
	20	730414600500	БАРАБАН	1	См. доп. замены	+
	21	773522401600	ГРЕБЕНЬ	3		
	22	774672500400	УПЛОТНИТЕЛЬ	1		+
	23	772422700400	КРЫШКА БАКА	1	По заказ-наряду	+
	23	772422700600	КРЫШКА БАКА	1		+
	24	991297000522	ВИНТ HILO 6X27 TE C/B ART121284-3 ТТ-0095-2009 Ф. YONGHUA FASTENERS	16	См. доп. замену Действует до 26.12.2013	+
	24	991297000548	ВИНТ DJ6.0X27 ART121284-2 ТТ-0094-2009 Ф. ZPS LTD WIESLAW GAWEL	16	См. доп. замену	+
	25	775351200200	ПРУЖИНА	1		+
	26	775251100100	УПЛОТНИТЕЛЬ ДВЕРЦЫ	1		+

Продолжение таблицы 4

Но- мер ри- сун- ка	Но- мер пози- ции	Код	Наименование	Коли- чес- тво	Примечание	З/ч
	26	908092000500	УПЛОТНИТЕЛЬ ДВЕРЦЫ	1	Поставляется в запасные части Действует до 04.02.2015	+
	27	991297000451	ВИНТ MS10X30.5 ART021282-2 TT-0094-2009 Ф.ZPS LTD WIESLAW GAWEL	3	См. доп. замены	+
	27А	775849100600	ШАЙБА	3		+
	29	730433600202	ПРОТИВОВЕС	1		+
	30	775835400100	ШТИФТ АМОРТИЗАТОРА	2		+
	31	908092002858	АМОРТИЗАТОР RD18 100N (С КРОНШТЕЙНОМ) TT-0030-2009 Ф.SUSPA	2	Применяется с деталью поз. 29. См. доп. замены	+
	32	071114100100	ШАЙБА	2		+
	33	991297000002	ГАЙКА М6 UNI 5588 ARTCO0540 TT-0094-2009 Ф.TEVI	2		+
	34	908092002302	ЗАЖИМ "YDNAC" 8010350 TT-0098-2009 Ф.CIMA SPA	1	См. доп. замены	+
	35	908092000902	ЭЛЕКТРОНАСОС EP1A5BF205 TT-0085-2009 Ф.ARYLUX	1	См. доп. замены Действует до 07.08.2018	+
	35	908092000906	ЭЛЕКТРОНАСОС DP25-2001 TT-0497-2012 Ф.TONLON MOTOR	1		+
	36	908092002301	ЗАЖИМ "YDNAC" 8010148 TT-0098-2009 Ф.CIMA SPA	1	См. доп. замены	+
	37	772318100600	ТРУБКА	1	См. доп. замены Применяется с Пробкой 775245900100	+
	38	908092002303	ЗАЖИМ "YDNAC" 8010388 TT-0098-2009 Ф.CIMA SPA	1	См. доп. замены	+
	39	730266100500	МУФТА СЛИВА	1	По заказ-наряду	+
	39	730266100701	МУФТА СЛИВА	1		+
	40	908092001200	ШАР 766 PA 001 TT-0043-2009 Ф.OLDRATI	1	См. доп. замены Применяется с Муфта слива 730266100500	+
	40	908092001222	ШАР 551G1157 TT-0043-2009 Ф.OLDRATI	1	См. доп. замены Применяется с Муфта слива 730266100701	+
	41	775252200400	МУФТА СЛИВА	1	Применяется с Муфта слива 730266100500	+

Продолжение таблицы 4

Но- мер ри- сун- ка	Но- мер пози- ции	Код	Наименование	Коли- чес- тво	Примечание	З/ч
	41	775252200801	МУФТА СЛИВА	1	Применяется с Муфта слива 730266100701	+
	42	908092002307	ЗАЖИМ "UNIFIL" BEA 079 TT-0098-2009 Ф.СІМА SPA	1	См. доп. замены	+
	43	775365500300	ДЕРЖАТЕЛЬ	1	По заказ-наряду	+
	43	775365500600	ДЕРЖАТЕЛЬ	1		+
	44	090167380024	ЭЛЕКТРОДВИГАТЕЛЬ 1BA6738-2-0024 ТУ ВУ 100010198.075-2011	1	См. доп. замены	+
	44	908092000860	ЭЛЕКТРОДВИГАТЕЛЬ HCD 63/39S TT-0090-2009 Ф.НAІER	1	См. доп. замены Действует до 08.04.2014	+
	45	775849100900	ШАЙБА	2		+
	46	991297000425	ВИНТ РТ 8X20 ТЕ С/В ART021382 TT-0094-2009 Ф.ТEVI	2	См. доп. замены	+
	47	908092001613	ТЭН RW84TF C077 TT-0479-2012 Ф.ІRCA	1	См. доп. замены Действует до 07.08.2018	+
	47	908092001632	ТЭН SA14 03239 TT-0444-2012 Ф.BLECKMANN	1		+
	48	908092001311	ШЛАНГ СЛИВНОЙ L=1,93 М TT-0032-2009 Ф.REFLEX	1	См. доп. замены	+
	49	908092002303	ЗАЖИМ "YDNAC" 8010388 TT-0098-2009 Ф.СІМА SPA	1		+
	49	908092002305	ЗАЖИМ "YDNAC" 8010372 TT-0098-2009 Ф.СІМА SPA	1	По заказ-наряду См. доп. замены	+
	49A	908092002300	ЗАЖИМ "YDNAC" 8010086 TT-0098-2009 Ф.СІМА SPA	1	См. доп. замены Действует до 07.08.2018	+
	50	730264100101	БАЛЛОН	1	По заказ-наряду	+
	50	771615200100	БАЛЛОН	1		+
	51	775252400500	ПАТРУБОК	1		+

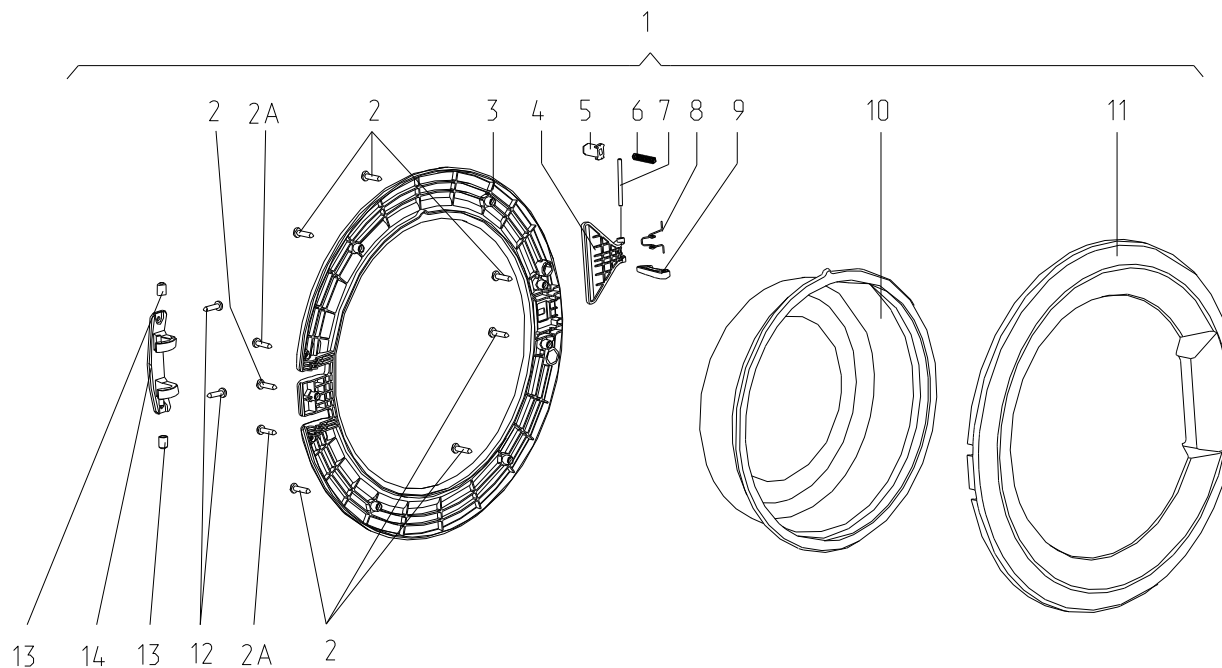


Рисунок 5 - Дверца

Таблица 5 - Перечень сборочных единиц и деталей

Но- мер ри- сун- ка	Но- мер пози- ции	Код	Наименование	Коли- чес- тво	Примечание	З/ч
5	01	730534300300	ДВЕРЦА	1		
	02	991297000421	ВИНТ РТ 4Х16 ТС+PZ ART021289 ТТ-0094-2009 Ф.ТЕVI	7	См. доп. замены	+
	02A	991297000420	ВИНТ РТ 4Х10 ТС+PZ ART021290 ТТ-0094-2009 Ф.ТЕVI	2		+
	03	771165800200	ОСНОВАНИЕ	1		+
	04	775333100100	НАКЛАДКА	1		+
	05	771332300100	ЗАГЛУШКА	1		+

Продолжение таблицы 5

Но- мер ри- сун- ка	Но- мер пози- ции	Код	Наименование	Коли- чес- тво	Примечание	З/л
	06	775351200300	ПРУЖИНА	1		+
	07	771511100300	ОСЬ	1		+
	08	775357400200	ПРУЖИНА	1		+
	09	774327100200	КРЮЧОК	1		+
	10	771232200300	СТЕКЛО	1		+
	11	771114100300	ОБРАМЛЕНИЕ	1		+
	12	991297000422	ВИНТ VZ 4.8X9.5 TC+PZ ART021291 TT-0094-2009 Ф.TEVI	2	См. доп. замены	+
	13	771332100100	ВТУЛКА	2		+
	14	773318100100	КРОНШТЕЙН	1		+

3 Алфавитный указатель

Перечень сборочных единиц и деталей, расположенных в алфавитном порядке, указан в таблице 6.

Таблица 6

Код	Наименование	Номер рисунка	Номер позиции	З/ч
908092002858	АМОТИЗАТОР RD18 100N (С КРОНШТЕЙНОМ) ТТ-0030-2009 Ф. SUSPA	4	31	+
730112604000	БАК	4	07	+
730112604500	БАК	4	07	+
730112601500	БАК 40/1000	4	01	
730112610500	БАК 50/1000	4	01	
730264100101	БАЛЛОН	4	50	+
771615200100	БАЛЛОН	4	50	+
730414600500	БАРАБАН	4	20	+
991297000423	ВИНТ EJ 4.5X14 TMT C/B+PH2 ART.021292	1	35	+
991297000482	ВИНТ M4X10 ART121509-2 ТТ-0094-2009 Ф.ZPS LTD WIESLAW GAWEL	1	20	+
991297000415	ВИНТ M8X27 TSX40 ТТ-0094-2009 Ф.TEVI	4	19	+
301113000700	ВИНТ	1	26	+
301113000700	ВИНТ	3	06	+
991297000417	ВИНТ В 3.9X19 TE C/B ART021285 ТТ-0094-2009 Ф.TEVI	4	08	+
991297000458	ВИНТ В 6.3X80 TE C/B ART021293 ТТ-0094-2009 Ф.TEVI	1	11	+
991297000419	ВИНТ BZ 4.2X10 TC+PZ Z 18 ART021509 ТТ-0094-2009 Ф.TEVI	1	20	+
991297000422	ВИНТ BZ 4.8X9.5 TC+PZ ART021291 ТТ-0094-2009 Ф.TEVI	1	09	+
991297000422	ВИНТ BZ 4.8X9.5 TC+PZ ART021291 ТТ-0094-2009 Ф.TEVI	5	12	+
991297000548	ВИНТ DJ6.0X27 ART121284-2 ТТ-0094-2009 Ф.ZPS LTD WIESLAW GAWEL	4	24	+
991297000406	ВИНТ EJ 4.5X12 TMT C/B+PH2 ART021292 ТТ-0094-2009 Ф.TEVI	1	35	+
991297000511	ВИНТ HF 6.3X80 ART021293-3 ТТ-0095-2009 Ф.YONGHUA FASTENERS	1	11	+
991297000522	ВИНТ HILO 6X27 TE C/B ART121284-3 ТТ-0095-2009 Ф.YONGHUA FASTENERS	4	24	+
991297000403	ВИНТ M8X20 TS X 40 ART021295 ТТ-0094-2009 Ф.TEVI	4	03	+
991297000451	ВИНТ MS10X30.5 ART021282-2 ТТ-0094-2009 Ф.ZPS LTD WIESLAW GAWEL	4	27	+
991297000428	ВИНТ PT 1.8X7.5 TC TX 6 ART021508 ТТ-0094-2009 Ф.TEVI	1	29	+
991297000428	ВИНТ PT 1.8X7.5 TC TX 6 ART021508 ТТ-0094-2009 Ф.TEVI	2	08	+
991297000412	ВИНТ PT 10X75 TMT C/F TORX 40 ART021280 ТТ-0094-2009 Ф.TEVI	4	13	+
991297000420	ВИНТ PT 4X10 TC+PZ ART021290 ТТ-0094-2009 Ф.TEVI	1	37	+
991297000420	ВИНТ PT 4X10 TC+PZ ART021290 ТТ-0094-2009 Ф.TEVI	2	22	+
991297000420	ВИНТ PT 4X10 TC+PZ ART021290 ТТ-0094-2009 Ф.TEVI	3	06	+
991297000420	ВИНТ PT 4X10 TC+PZ ART021290 ТТ-0094-2009 Ф.TEVI	5	02A	+
991297000421	ВИНТ PT 4X16 TC+PZ ART021289 ТТ-0094-2009 Ф.TEVI	3	08	+
991297000421	ВИНТ PT 4X16 TC+PZ ART021289 ТТ-0094-2009 Ф.TEVI	5	02	+
991297000425	ВИНТ PT 8X20 TE C/B ART021382 ТТ-0094-2009 Ф.TEVI	4	46	+
991297000530	ВИНТ SF 4X10 TC+PZ ART021288 ТТ-0094-2009 Ф.TEVI	2	02	+
991297000530	ВИНТ SF 4X10 TC+PZ ART021288 ТТ-0094-2009 Ф.TEVI	3	03	+
730161100100	ВИНТ БЛОКИРОВОЧНЫЙ	1	10	+
771215100100	ВТУЛКА	1	13	+
771334100100	ВТУЛКА	1	14	+
771314100100	ВТУЛКА	4	10	+
771332100100	ВТУЛКА	5	13	+
908092002740	ВТУЛКА УПЛОТНИТЕЛЬНАЯ 16405190 ТТ-0039-2009 Ф.T&P-S.P.A.	3	07	+

Продолжение таблицы 6

Код	Наименование	Номер рисунка	Номер позиции	З/ч
991283835043	ГАЙКА М10-6Н.04.019 ГОСТ 5916-70	1	03	+
991297000002	ГАЙКА М6 UNI 5588 ARTCO0540 ТТ-0094-2009 Ф.ТЕVI	1	03	+
991297000002	ГАЙКА М6 UNI 5588 ARTCO0540 ТТ-0094-2009 Ф.ТЕVI	4	33	+
773522401600	ГРЕБЕНЬ	4	21	+
903428600013	ДАТЧИК-РЕЛЕ УРОВНЯ HD 505 G G4 01 ТТ-0597-2014 Ф.МЕТALFLEX	1	24	+
908092001802	ДАТЧИК-РЕЛЕ УРОВНЯ HD 505 G D3 01 ТТ-0101-2009 Ф.МЕТALFLEX	1	24	+
730534300300	ДВЕРЦА	5	01	
775857700100	ДЕРЖАТЕЛЬ	1	05	+
775857700300	ДЕРЖАТЕЛЬ	1	05	
775858401400	ДЕРЖАТЕЛЬ	1	08	+
775365500300	ДЕРЖАТЕЛЬ	4	43	+
775365500600	ДЕРЖАТЕЛЬ	4	43	+
730112600600	ДИСПЕНСЕР	3	09	
768562400200	ЖГУТ	1	22	+
768562400202	ЖГУТ	1	22	+
772318101190	ЗАГЛУШКА	4	12А	+
771162100100	ЗАГЛУШКА	1	06	+
771332300100	ЗАГЛУШКА	5	05	+
775858401500	ЗАЖИМ	1	36	+
908092002307	ЗАЖИМ "UNIFIL" BEA 079 ТТ-0098-2009 Ф.СIМА SPA	4	42	+
908092002300	ЗАЖИМ "YDNAC" 8010086 ТТ-0098-2009 Ф.СIМА SPA	4	49А	+
908092002301	ЗАЖИМ "YDNAC" 8010148 ТТ-0098-2009 Ф.СIМА SPA	4	36	+
908092002302	ЗАЖИМ "YDNAC" 8010350 ТТ-0098-2009 Ф.СIМА SPA	4	34	+
908092002305	ЗАЖИМ "YDNAC" 8010372 ТТ-0098-2009 Ф.СIМА SPA	4	49	+
908092002303	ЗАЖИМ "YDNAC" 8010388 ТТ-0098-2009 Ф.СIМА SPA	4	38	+
908092002303	ЗАЖИМ "YDNAC" 8010388 ТТ-0098-2009 Ф.СIМА SPA	4	49	+
908092002330	ЗАЖИМ PRO/0196 ТТ-0098-2009 Ф.СIМА SPA	4	06	+
908092003300	КАБЕЛЬ МС89D033 ТТ-0173-2009 Ф.ROBERTSHAW	2	09	+
908092003301	КАБЕЛЬ МС89D036 ТТ-0173-2009 Ф.ROBERTSHAW	2	11	+
773114200200	КЛАВИШИ	2	04	+
773114200201	КЛАВИШИ	2	13	+
771239200802	КНОПКА	2	17	+
730365900201	КНОПКА	2	18	+
775751500400	КОЛПАЧОК	3	15	+
773521400800	КОНТЕЙНЕР	3	16	+
774535600100	КОРОБ	1	30	+
773521400600	КОРОБ ФИЛЬТРА	1	40	+
730144400900	КОРПУС	1	04	+
773117100400	КОРПУС	1	27	+
773117100300	КОРПУС	2	06	+
773122800300	КОРПУС	3	05	+
774532200700	КРОНШТЕЙН	1	19	+
774147800200	КРОНШТЕЙН	3	18	+
773318100100	КРОНШТЕЙН	5	14	+
730515600301	КРЫШКА	1	18	+
730125100400	КРЫШКА	3	10	+
730126100600	КРЫШКА БАКА	4	16	
730126101500	КРЫШКА БАКА	4	16	
772422700400	КРЫШКА БАКА	4	23	+
772422700600	КРЫШКА БАКА	4	23	+
775452500200	КРЫШКА ФИЛЬТРА	1	39	+
774327100200	КРЮЧОК	5	09	+
730112200400	ЛОТОК	3	13	
908092001550	МОДУЛЬ 3999 ТТ-0173-2009 Ф.ROBERTSHAW	2	12	+

Продолжение таблицы 6

Код	Наименование	Номер рисунка	Номер позиции	З/ч
908092001500	МОДУЛЬ ИНТЕРФЕЙСА 3996 ТТ-0173-2009 Ф.ROBERTSHAW	2	07	+
908092001702	МОДУЛЬ УПРАВЛЕНИЯ 5521-01 ТТ-0020-2009 Ф.ROBERTSHAW	1	28	+
908092003102	МАНЖЕТА УПЛОТНИТЕЛЬНАЯ BAESLX7 30-52-8.5/10.5 ТТ-0079-2009 Ф.FREUDENBERG SIMRIT GMBH&CO KG	4	18	
730125100100	МОДУЛЬ ИНТЕРФЕЙСА	2	05	
730655800102	МОДУЛЬ УПРАВЛЕНИЯ	1	25	
730266100500	МУФТА СЛИВА	4	39	+
730266100701	МУФТА СЛИВА	4	39	+
775252200400	МУФТА СЛИВА	4	41	+
775252200801	МУФТА СЛИВА	4	41	+
775333100100	НАКЛАДКА	5	04	+
730155500100	НОЖКА	1	01	
771114100300	ОБРАМЛЕНИЕ	5	11	+
730131900200	ОПОРА	1	02	+
775318200200	ОПОРА	1	15	+
775318200300	ОПОРА	4	10А	+
771239200500	ОСНОВАНИЕ	2	15	+
773521400400	ОСНОВАНИЕ	3	11	+
771165800200	ОСНОВАНИЕ	5	03	+
771511100400	ОСЬ	2	10	+
771511100300	ОСЬ	5	07	+
773564100400	ПАНЕЛЬ ЗАДНЯЯ	1	07	+
730141200532	ПАНЕЛЬ УПРАВЛЕНИЯ	2	01	
773522402458	ПАНЕЛЬ УПРАВЛЕНИЯ	2	03	+
775252400500	ПАТРУБОК	4	51	+
908092004001	ПОДШИПНИК 6204-2Z/C3 ТТ-0040-2009 Ф.SKf	4	09	
908092004002	ПОДШИПНИК 6205-2Z/C3 ТТ-0040-2009 Ф.SKf	4	17	
775245900100	ПРОБКА	1	38	+
774163501300	ПРОТИВОВЕС	4	15	+
730433600202	ПРОТИВОВЕС	4	29	+
775355200300	ПРУЖИНА	1	33	+
775351200400	ПРУЖИНА	2	14	+
775366200100	ПРУЖИНА	2	21	+
775355300701	ПРУЖИНА	4	11	+
775355301201	ПРУЖИНА	4	11	+
775351200200	ПРУЖИНА	4	25	+
775351200300	ПРУЖИНА	5	06	+
775357400200	ПРУЖИНА	5	08	+
908092003020	РЕМЕНЬ 5EPJ1166 ТТ-0033-2009 Ф.ОПТИBELT	4	02	+
771239200700	РУЧКА	2	20	+
775378400700	РУЧКА ДИСПЕНСЕРА	3	17	+
775575400100	СВЕТОВОД	2	16	+
771232200300	СТЕКЛО	5	10	+
902224910109	СТЯЖКА ПОЛИАМИДНАЯ 4-160967-2 ТТ-0143-2009 Ф.AMP	1	23	+
730153100200	СТЯЖКА-ХОМУТ	1	31	+
772318100701	ТРУБКА	4	10Б	+
772318100900	ТРУБКА	4	12	+
908092003410	ТРУБКА	4	12	+
772318100600	ТРУБКА	4	37	+
908092001613	ТЭН RW84TF C077 ТТ-0479-2012 Ф.IRCA	4	47	+
908092001632	ТЭН SA14 03239 ТТ-0444-2012 Ф.BLECKMANN	4	47	+
774672500400	УПЛОТНИТЕЛЬ	4	22	+
775251100100	УПЛОТНИТЕЛЬ ДВЕРЦЫ	4	26	+
908092000500	УПЛОТНИТЕЛЬ ДВЕРЦЫ	4	26	+

Продолжение таблицы 6

Код	Наименование	Номер рисунка	Номер позиции	З/ч
908092001040	ФИЛЬТР РАДИОПОМЕХ LCR 095.21204.00 ТТ-0202-2009 Ф.LCR ELECTRONICS (KUNSHAN) CO. LTD	1	21	+
775372500200	ХОМУТ	1	32	+
908092001200	ШАР 766 РА 001 ТТ-0043-2009 Ф.OLDRATI	4	40	+
071114100100	ШАЙБА	1	12	+
775849100700	ШАЙБА	4	04	+
775849100600	ШАЙБА	4	14	+
775849101800	ШАЙБА	4	14	+
775849100600	ШАЙБА	4	27А	+
071114100100	ШАЙБА	4	32	+
775849100900	ШАЙБА	4	45	+
908092001222	ШАР 551G1157 ТТ-0043-2009 Ф.OLDRATI	4	40	+
771239400300	ШКИВ	4	05	+
908092001300	ШЛАНГ НАЛИВНОЙ RE-FLEX 2000 6R 105 L=1,55 М ТТ-0029-2009 Ф.REFLEX	3	02	+
908092001311	ШЛАНГ СЛИВНОЙ L=1,93 М ТТ-0032-2009 Ф.REFLEX	4	48	+
768563100700	ШНУР СЕТЕВОЙ	1	17	+
768563100701	ШНУР СЕТЕВОЙ	1	17	+
775835400100	ШТИФТ АМОРТИЗАТОРА	4	30	+
774516900100	ШТОРКА	3	14	+
908092001903	ЭЛЕКТРОЗАМОК БЛОКИРОВКИ ДВЕРЦЫ ZV-449 T2-01 ТТ-0443-2012 Ф.МЕТALFLEX	1	34	+
908082510002	ЭМБЛЕМА 250-31 401.32.0.0.118 ТБ	2	19	+
090167380024	ЭЛЕКТРОДВИГАТЕЛЬ 1BA6738-2-0024 ТУ ВУ 100010198.075-2011	4	44	+
908092000860	ЭЛЕКТРОДВИГАТЕЛЬ HCD 63/39S ТТ-0090-2009 Ф.HAIER	4	44	+
908092000950	ЭЛЕКТРОКЛАПАН EDL 90/88-М ТТ-0039-2009 Ф.T&P-S.P.A.	3	04	+
908092000906	ЭЛЕКТРОНАСОС DP25-2001 ТТ-0497-2012 Ф.TONLON МОТОР	4	35	+
908092000902	ЭЛЕКТРОНАСОС EP1A5BF205 ТТ-0085-2009 Ф.ARYLUX	4	35	+
908082525010	ЭМБЛЕМА 250-10 401.32-0.0.118ТБ	2	19	+

Приложение А
Схемы электрические

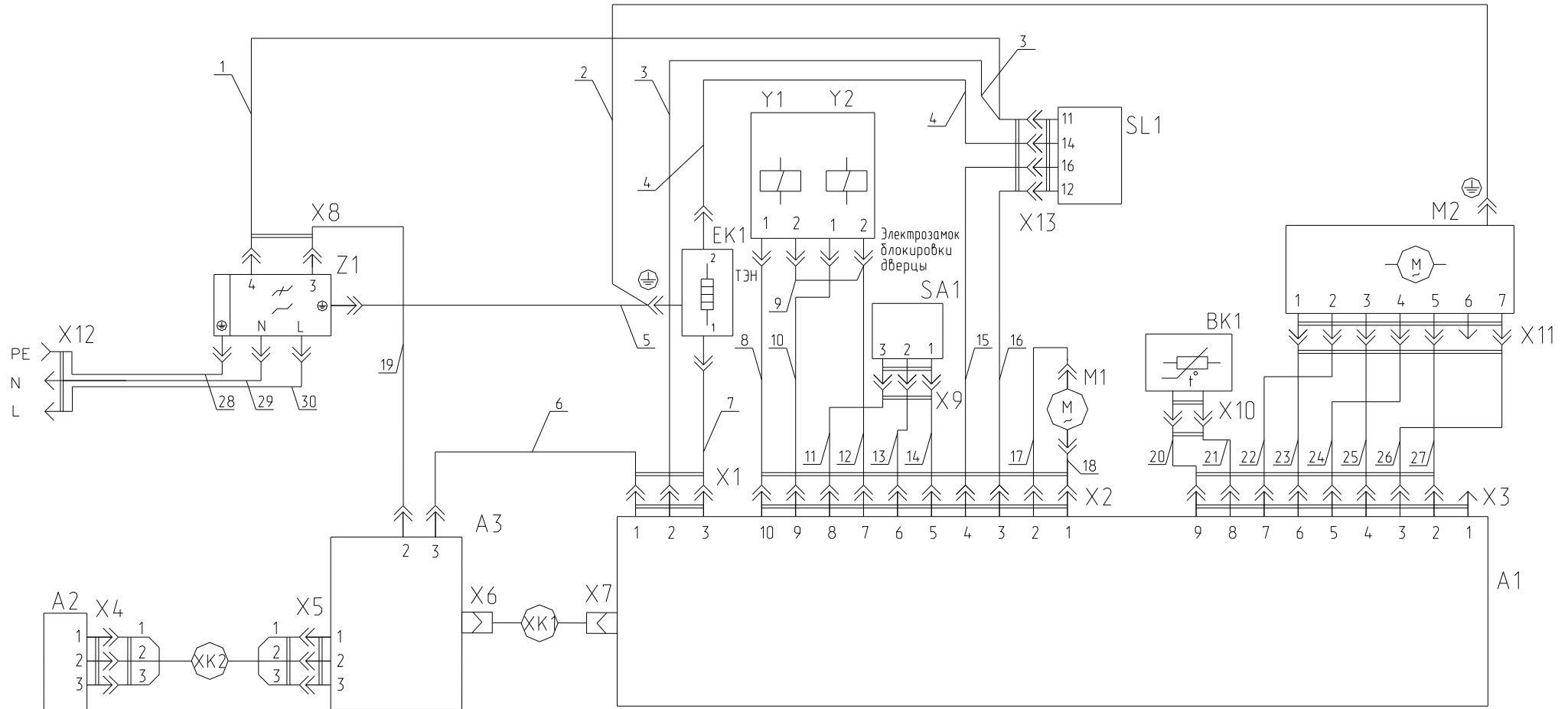


Рисунок А.1 - Схема электрическая принципиальная и соединений

Таблица А.1

Поз. обозначение	Наименование	Кол.	Примечание
A1	Модуль управления (см. таблицу А.5)	1	
A2	Модуль 3999 ТТ-0173-2009 ф.Robertshaw	1	
A3	Модуль интерфейса 3996 ТТ-0173-2009 ф.Robertshaw	1	
BK1	Датчик температурный К276/4.8 ТТ-0108-2009 ф.Epcos	1	
EK1	ТЭН (см.таблицу А.5)	1	
M1	Электродвигатель электронасоса DP25-2001 ТТ-0497-2012 ф. Tonlon motor или электродвигатель электронасоса PSB-01 ТТ-0262-2010 ф.Zhongshan City Fudi Electrical Co., Ltd или электродвигатель электронасоса B30-6AZ ТТ-0016-2008 ф.Jiangmen Hanyu Electrical или электродвигатель электронасоса PCX-30G ТТ-0683-2017 ф.Changzhou Fuhua Electronic Co., Ltd	1	
M2	Электродвигатель (см. таблицу А.5)	1	
SA1	Электрозамок блокировки двери (см. таблицу А.5)	1	
SL1	Датчик-реле уровня (см. таблицу А.5)	1	
X12	Вилка опрессованная 57-16-250-60227 IEC53 3x1.0-1.7-4-B33B ТУ ВУ 200194876.006-2007 или вилка опрессованная 83-16-250-60227 IEC53 3x1.0-1.7-Г1-1 ТУ ВУ 400083186.079-2011 или вилка опрессованная 007-16-250-60227 IEC53 3x1.0-1.7-Б2-5 ТУ ВУ 700063643.001-2010 или вилка опрессованная 40-16-250-60227 IEC53 3x1.0-1.7-Б2-5 ТУ ВУ 700063643.001-2010 или вилка опрессованная P-23 -16-250-H05VV-F 3G 1.0-1.7 ТТ-0199-2009 ф."Start" или вилка опрессованная S.22-16-250-H05VV-F 3G 1.0-1.7 ТТ-0429-2012 ф.Patelec Elpena или вилка опрессованная AU-003-16-250-H05VV-F 3G 1,0-1,7 ТТ-0339-2011 ф.Ningbo Aurich Electronics Co., Ltd	1	ПЧУП "Промбрис"
			ОАО "Беларускабель"
			ЧУП "Контакт-Бобруйск"
			ЧУП "Контакт-Бобруйск"
XK1	Кабель MC89D033 ТТ-0173-2009 ф.Robertshaw или кабель MC89D033 ТТ-0596-2014 ф. "JML UK LTD"	1	
XK2	Кабель MC89D036 ТТ-0173-2009 ф.Robertshaw или кабель MC89D036 ТТ-0596-2014 ф. "JML UK LTD"	1	
Y1, Y2	Электроклапан EDL 90/88-M ТТ-0039-2009 ф.T&P-S.P.A. или электроклапан DST2030-5511 ТТ-0592-2014 ф. Yangzhou Java Electric Co., LTD или электроклапан FCD-90B ТТ-0302-2010 ф. Zhongshan City Fudi Electrical Co., LTD или электроклапан V28HI ТТ-0561-2013 ф.Robertshaw	2	
Z1	Фильтр радиопомех X17-1 ТТ-0269-2010 ф.Miflex S.A. или фильтр радиопомех LCR 095.21204.00 ТТ-0202-2009 ф.LCR Electronics (Kunshan) Co. Ltd. или фильтр радиопомех LCR 095.21204 ТТ-0490-2012 ф.LCR Electronics (Kunshan) Co. Ltd. или фильтр радиопомех KNL3524 ТТ-0682-2017 ф.Искра или фильтр радиопомех сетевой LCR 116.014 FPS250/12 ТУ 02-10.116.012ТУ	1	ЗАО "FINOTEC"

Таблица А.2

Обозначение	Рис.	A1	Файл ПСИ	M2
СМА 50У1029-ХХ	А.1	Модуль управления 5521-01 ТТ-0020-2009 ф.Robertshaw ПО АТ60АВ06А	50У1029_R_T_(300_450_600)_08-03-2016.i2c	Электродвигатель 1ВА6738-2-0024 ТУ ВУ100010198.075-2011 или электродвигатель 1ВА6738-2-0024-01 ТУ ВУ100010198.075-2011
СМА 50У829-ХХ	А.1	Модуль управления 5521-01 ТТ-0020-2009 ф.Robertshaw ПО АТ60АВ06А	50У829_R_T_(300_450_600)_08-03-2016.i2c	Электродвигатель 1ВА6738-2-0022 ТУ ВУ100010198.075-2011 или электродвигатель 1ВА6738-2-0022-01 ТУ ВУ100010198.075-2011

Продолжение таблицы А.2

Обозначение	EK1	SA1	SL1
СМА 50У1029-ХХ	ТЭН SA14 03239 ТТ-0444-2012 ф.Bleckmann или ТЭН WABEN6611 ТТ-0498-2012	Электрозамок блокировки двери ZV-449T2-01 ТТ-0443-2012 ф.Metalflex или электрозамок блокировки двери KM ТТ-0311-2010	Датчик-реле уровня HD 505 G G401 ТТ-0597-2014 ф.Metalflex или датчик-реле уровня KS-3-90-70/300 ТТ-0595-2014
СМА 50У829-ХХ	ф.HANGZOU KAWAI ELECTRIC CO. LTD или ТЭН NW84TF Q1002 ТТ-0705-2017 ф.IRCA	ф.WENZHOU TIANJIAN ELECTRIC CO. LTD или электрозамок блокировки двери DA054 ТТ-0721-2018 ф.ROLD	ф. Wenzhou Tianjian Electric Co., LTD или датчик-реле уровня HD 505 GU301 ТТ-0597-2014 ф.Metalflex

Таблица А.3

Обозначение провода	Откуда идет	Куда поступает	Данные провода	Примечание
1	Z1:4-X8:1	SL1:11-X13:3	1 мм ² синий	
2	EK1:⊕	M2:⊕	1 мм ² зелено-желтый	
3	A1-X1:2	SL1:11-X13:3	1 мм ² синий	
4	EK1:2	SL1:14-X13:2	1 мм ² белый	
5	Z1:⊕	EK1:⊕	1 мм ² зелено-желтый	
6	A1-X1:1	A4:3	1 мм ² коричневый	
7	A1-X1:3	EK1:1	1 мм ² красный	
8	A1-X2:10	Y1:1	0,5 мм ² синий	
9	Y1:2	Y2:2	0,5 мм ² синий	
10	A1-X2:9	Y2:1	0,5 мм ² синий	
11	A1-X2:8	SA1:3	0,75 мм ² коричневый	
12	A1-X2:7	Y2:2	0,5 мм ² синий	
13	A1-X2:6	SA1:2	0,75 мм ² красный	
14	A1-X2:5	SA1:1	0,75 мм ² синий	
15	A1-X2:4	SL1:16-X13:4	0,75 мм ² красный	
16	A1-X2:3	SL1:12-X13:1	0,75 мм ² синий	
17	A1-X2:2	M1:1	0,75 мм ² синий	
18	A1-X2:1	M1:2	0,75 мм ² синий	
19	Z1:3-X8:2	A4:2	1 мм ² коричневый	
20	A1-X3:9	BK1-X9	0,75 мм ² синий	
21	A1-X3:8	BK1-X9	0,75 мм ² синий	
22	A1-X3:7	M2-X11:2	0,75 мм ² красный	
23	A1-X3:6	M2-X11:1	0,75 мм ² красный	
24	A1-X3:5	M2-X11:4	0,75 мм ² красный	
25	A1-X3:4	M2-X11:3	0,75 мм ² красный	
26	A1-X3:3	M2-X11:7	0,75 мм ² красный	
27	A1-X3:2	M2-X11:5	0,75 мм ² красный	
28	PE-X12	Z1:⊕	Зелено-желтый	
29	N-X12	Z1:N	Синий	
30	L-X12	Z1:L	Коричневый	
33	A1-X3:1	M2-X11:6	0,75 мм ² красный	

1. Подключение проводов вести согласно таблице А.3.

Приложение Б
Допустимые замены деталей

Таблица Б.1

Но- мер ри- сун- ка	Но- мер пози- ции	Код	Наименование	Допустимая замена		Коли- чес- тво	Примечание
1	03	991283835043	ГАЙКА М10-6Н.04.019 ГОСТ 5916-70	991283800036	ГАЙКА М10-6Н.6.Ц6.ХР.БЦВ СТ.1010 ГОСТ 5927-70	1	Действует до 09.02.2016
				991283835028	ГАЙКА М10-6Н.6 ГОСТ 5927-70	1	Действует до 09.02.2016
		991297000002	ГАЙКА М6 UNI 5588 ARTCO0540 ТТ-0094-2009 Ф.ТЕВИ	991283835019	ГАЙКА М6-6Н.6.019 ГОСТ 5927-70	1	
	09	991297000422	ВИНТ ВZ 4.8Х9.5 TC+PZ ART021291 ТТ-0094-2009 Ф.ТЕВИ	991297000440	ВИНТ ST4.8Х9.5 ART021291-2 ТТ-0094-2009 Ф.ZPS LTD WIESLAW GAWEL	15	
				991297000495	ВИНТ PP 4.8Х10 ART021291-33 ТТ-0437-2011 Ф.QIDONG HUITONG SCREW FACTORY	15	
				991297000531	ВИНТ BW4.8Х9КВ/1 ART021291-1 ТТ-0094-2009 Ф.MARCOPOL	15	
	10	730161100100	ВИНТ БЛОКИРОВОЧНЫЙ	991297000565	ВИНТ САМОНАРЕЗНОЙ ТРАНСПОРТИРОВОЧНЫЙ STSW 80-33 ТТ-0513-2012 Ф.QJDONG HUITONG SCREW FACTORY	4	
	11	991297000458	ВИНТ В 6.3Х80 ТЕ С/В ART021293 ТТ-0094-2009 Ф.ТЕВИ	991284832125	ВИНТ HF 6.3Х80 ART021293-33 ТТ-0437-2011 Ф.QIDONG HUITONG SCREW FACTORY	1	
				991297000442	ВИНТ ST6.3Х80 ART021293-2 ТТ-0094-2009 Ф.ZPS LTD WIESLAW GAWEL	1	
				991297000459	ВИНТ В6Р6.3Х80/60ВН ART021293-1 ТТ-0094-2009 Ф.MARCOPOL	1	
		991297000511	ВИНТ HF 6.3Х80 ART021293-3 ТТ-0095-2009 Ф.YONGHUA FASTENERS	991297000442	ВИНТ ST6.3Х80 ART021293-2 ТТ-0094-2009 Ф.ZPS LTD WIESLAW GAWEL	1	Действует до 17.02.2015
				991297000458	ВИНТ В 6.3Х80 ТЕ С/В ART021293 ТТ-0094-2009 Ф.ТЕВИ	1	Действует до 17.02.2015

Продолжение таблицы Б.1

Но-мер ри-сун-ка	Но-мер пози-ции	Код	Наименование	Допустимая замена		Коли- чес- тво	Примечание
				991297000459	ВИНТ В6Р6.3Х80/60ВН ART021293-1 ТТ-0094-2009 Ф.МАСОПОЛ	1	Действует до 17.02.2015
	17	768563100700	ШНУР СЕТЕВОЙ	768563100900	ШНУР СЕТЕВОЙ	1	По заказ-наряду Действует до 03.02.2015
		768563100701	ШНУР СЕТЕВОЙ	768563100900	ШНУР СЕТЕВОЙ	1	По заказ-наряду
	20	991297000419	ВИНТ ВZ 4.2Х10 ТС+PZ Z 18 ART021509 ТТ-0094-2009 Ф.ТЕВИ	991297000410	ВИНТ ВWZ4.2Х10КВ/1 ART021509-1 ТТ-0094-2009 Ф.МАСОПОЛ	2	Действует до 06.08.2018
991297000570				ВИНТ РР 4.2Х10 ART021509-33 ТТ-0437-2011 Ф.ЦИДОНГ HUITONG SCREW FACTORY	2	Действует до 06.08.2018	
991297000571				ВИНТ М 4Х10 ART 021509-2 ТТ-0094-2009 Ф.ЗПС ЛТД WIESLAW GAWEL	2	Действует до 06.08.2018	
991297000482		ВИНТ М4Х10 ART121509-2 ТТ-0094-2009 Ф.ЗПС ЛТД WIESLAW GAWEL	991297000409	ВИНТ PZ 4,2Х10 ART121509-33 ТТ-0437-2011 Ф.ЦИДОНГ HUITONG SCREW FACTORY	2		
21	908092001040	ФИЛЬТР РАДИОПОМЕХ LCR 095.21204.00 ТТ-0202-2009 Ф.LCR ELECTRONICS (KUNSHAN) CO. LTD	908092001036	ФИЛЬТР РАДИОПОМЕХ СЕТЕВОЙ ФС 250/16 ROHS ТУ ВУ 600073968.009-2013	1	для рынка СНГ Действует до 06.08.2018	
			908092001039	ФИЛЬТР РАДИОПОМЕХ СЕТЕВОЙ ФС 250/12 ТУ 16-10 КЖИ.116.013 ТУ	1	для рынка СНГ Действует до 06.08.2018	
			908092001041	ФИЛЬТР РАДИОПОМЕХ LCR 095.21204 ТТ-0490-2012 Ф.LCR ELECTRONICS (KUNSHAN) CO.LTD	1		
			908092001044	ФИЛЬТР РАДИОПОМЕХ СЕТЕВОЙ LCR 116.014 FPS250/12 ТУ 02-10.116.012ТУ	1	для рынка СНГ	

Продолжение таблицы Б.1

Но- мер ри- сун- ка	Но- мер пози- ции	Код	Наименование	Допустимая замена		Коли- чес- тво	Примечание
				908092001045	ФИЛЬТР РАДИОПОМЕХ Х17-1 ТТ-0269-2010 Ф.МIFLEX S.A.	1	
				908092001046	ФИЛЬТР РАДИОПОМЕХ KNL3524 ТТ-0682-2017 Ф.ISKRA	1	
	22	768562400200	ЖГУТ	768562400201	ЖГУТ	1	По заказ-наряду Действует до 03.02.2015
		768562400202	ЖГУТ	768562400201	ЖГУТ	1	По заказ-наряду
	23	902224910109	СТЯЖКА ПОЛИАМИДНАЯ 4- 160967-2 ТТ-0143-2009 Ф.АМР	902224910108	СТЯЖКА ПОЛИАМИДНАЯ GT100- M(SP21) ТТ-0567-2013 Ф. GENERAL WIRING COMPONENTS LTD.	6	
				902291400001	ХОМУТ-СТЯЖКА ЛЕНТОЧНЫЙ 2,5X100 ТУ ВУ 190662785.007- 2013	6	ЗАО "Компания Ряд" Для рынка СНГ Действует до 06.08.2018
	24	903428600013	ДАТЧИК-РЕЛЕ УРОВНЯ HD 505 G G4 01 ТТ-0597-2014 Ф.МЕТALFLEX	903428102101	ДАТЧИК-РЕЛЕ УРОВНЯ KS-3-90- 70/300 ТТ-0595-2014 Ф.WENZHOU TIANJIAN ELECTRIC CO., LTD	1	
				903428102104	ДАТЧИК-РЕЛЕ УРОВНЯ KS-3-52- 32/250 ТТ-0595-2014 Ф.WENZHOU TIANJIAN ELECTRIC CO., LTD	1	По заказ-наряду Действует до 07.08.2018
				908092001810	ДАТЧИК-РЕЛЕ УРОВНЯ HD 505 G 03 01 ТТ-0597-2014 Ф.МЕТALFLEX	1	По заказ-наряду
		908092001802	ДАТЧИК-РЕЛЕ УРОВНЯ HD 505 G D3 01 ТТ-0101-2009 Ф.МЕТALFLEX	908092001805	ДАТЧИК-РЕЛЕ УРОВНЯ KS-3 ТТ-0342-2011 Ф.WENZHOU TIANJIAN ELECTRIC CO., LTD	1	Действует до 03.02.2015
				908092001810	ДАТЧИК-РЕЛЕ УРОВНЯ HD 505 G 03 01 ТТ-0433-2011 Ф.МЕТALFLEX	1	Действует до 03.02.2015
		26	301113000700	ВИНТ	991283800039	ВИНТ 4X13.Ц6.ХР.БЦВ.Ч.7811- 7499 ОАО "РЕЧИЦКИЙ МЕТИЗНЫЙ ЗАВОД"	2

Продолжение таблицы Б.1

Но- мер ри- сун- ка	Но- мер пози- ции	Код	Наименование	Допустимая замена		Коли- чес- тво	Примечание
29	991297000428	ВИНТ РТ 1.8X7.5 ТС ТХ 6 ART021508 ТТ-0094-2009 Ф.ТЕVI	991297000427	ВИНТ МК1.9X7 ART021508-2 ТТ-0094-2009 Ф.ZPS LTD WIESLAW GAWEL	3		
			991297000444	ВИНТ ТW1.9X7ТN-1 ART021508-1 ТТ-0094-2009 Ф.MARCOPOL	3		
			991297000497	ВИНТ РТ 1.8X7.5 TORX6 ART021508-33 ТТ-0437-2011 Ф.QIDONG HUITONG SCREW FACTORY	3		
			991297000516	ВИНТ РТ 1.8X7.5 TORX6 ART021508-3 ТТ-0095-2009 Ф.YONGHUA FASTENERS	3	Действует до 03.02.2015	
34	908092001903	ЭЛЕКТРОЗАМОК БЛОКИРОВКИ ДВЕРЦЫ ZV-449 Т2-01 ТТ-0443-2012 Ф.METALFLEX	908092001902	ЭЛЕКТРОЗАМОК БЛОКИРОВКИ ДВЕРЦЫ ZV-446 Т2 ТТ-0104-2009 Ф.METALFLEX	1	Действует до 06.08.2018	
			908092001906	ЭЛЕКТРОЗАМОК БЛОКИРОВКИ ДВЕРЦЫ В20А3 ТТ-0105-2009 Ф.ARYLUX	1	Действует до 06.08.2018	
			908092001907	ЭЛЕКТРОЗАМОК БЛОКИРОВКИ ДВЕРЦЫ КМ ТТ-0311-2010 Ф.WENZHOU TIANJIAN ELECTRIC CO. LTD	1		
			908092005519	ЭЛЕКТРОЗАМОК БЛОКИРОВКИ ДВЕРЦЫ DA054 ТТ-0721-2018 Ф.ROLD	1		
35	991297000406	ВИНТ EJ 4.5X12 TMT C/B+PH2 ART021292 ТТ-0094-2009 Ф.ТЕVI	991284831019	ВИНТ 4,5X12 Ц9ХР.БЦВ. ЧЕРТ.№ ART021292-5 ОАО"РЕЧИЦКИЙ МЕТИЗНЫЙ ЗАВОД"	2		
			991297000407	ВИНТ ТР4.6X12КВ-1 ART021292-1 ТТ-0094-2009 Ф.MARCOPOL	2		
			991297000441	ВИНТ PS 4.5X14 ART.021292-2	2	Действует до 17.02.2015	
			991297000486	ВИНТ РР 4.5X12 ART021292-33 ТТ-0437-2011 Ф.QIDONG HUITONG SCREW FACTORY	2		

Продолжение таблицы Б.1

Но- мер ри- сун- ка	Но- мер пози- ции	Код	Наименование	Допустимая замена		Коли- чес- тво	Примечание
2	02	991297000530	ВИНТ SF 4X10 TC+PZ ART021288 TT-0094-2009 Ф.ТЕВИ	991297000487	ВИНТ PS4.5X12 ART021292-2 TT-0094-2009 Ф.ZPS LTD WIESLAW GAWEL	2	
				991297000532	ВИНТ TP 4.6X14 KB-1 ART021292-1 TT-0094-2009 Ф.MARCOPOL	2	Действует до 17.02.2015
				991297000441	ВИНТ PS4.5X12 ART021292-2 TT-0094-2009 Ф.ZPS LTD WIESLAW GAWEL	2	Действует до 03.02.2015
				991297000532	ВИНТ TP4.6X12KB-1 ART021292-1 TT-0094-2009 Ф.MARCOPOL	2	Действует до 03.02.2015
				991284831021	ВИНТ 4X10 Ц9ХР.БЦВ. ЧЕРТ. №ART021290-5 ОАО"РЕЧИЦКИЙ МЕТИЗНЫЙ ЗАВОД"	8	
				991297000438	ВИНТ TW4.1X10KB-1 ART021290-1 TT-0094-2009 Ф.MARCOPOL	8	
				991297000494	ВИНТ PP 4X10 SP ART021290-33 TT-0437-2011 Ф.QIDONG HUITONG SCREW FACTORY	8	
				991297000533	ВИНТ MS4.0X10 ART021290-2 TT-0094-2009 Ф.ZPS LTD WIESLAW GAWEL	8	
				991297000437	ВИНТ M4X10 ART021288-2 TT-0094-2009 Ф.ZPS LTD WIESLAW GAWEL	3	
				991297000499	ВИНТ PP 4X10 ART021288-33 TT-0437-2011 Ф.QIDONG HUITONG SCREW FACTORY	3	
991297000506	ВИНТ PP 4X10 ART021288-3 TT-0095-2009 Ф.YONGHUA FASTENERS	3	Действует до 04.02.2015				
991297000534	ВИНТ WWM4X10KB-SF ART021288-1 TT-0094-2009 Ф.MARCOPOL	3					

Продолжение таблицы Б.1

Но- мер ри- сун- ка	Но- мер пози- ции	Код	Наименование	Допустимая замена		Коли- чес- тво	Примечание
	08	991297000428	ВИНТ РТ 1.8X7.5 TC TX 6 ART021508 ТТ-0094-2009 Ф.ТЕВИ	991297000427	ВИНТ МК1.9X7 ART021508-2 ТТ-0094-2009 Ф.ZPS LTD WIESLAW GAWEL	7	
				991297000444	ВИНТ ТW1.9X7ТN-1 ART021508-1 ТТ-0094-2009 Ф.МАСОПОЛ	7	
				991297000497	ВИНТ РТ 1.8X7.5 TORX6 ART021508-33 ТТ-0437-2011 Ф.QIDONG HUITONG SCREW FACTORY	7	
				991297000516	ВИНТ РТ 1.8X7.5 TORX6 ART021508-3 ТТ-0095-2009 Ф.YONGHUA FASTENERS	7	Действует до 04.02.2015
	09	908092003300	КАБЕЛЬ МС89D033 ТТ-0173-2009 Ф.ROBERTSHAW	906313000424	КАБЕЛЬ МС89D033 ТТ-0596-2014 Ф.JML UK LTD	1	
	11	908092003301	КАБЕЛЬ МС89D036 ТТ-0173-2009 Ф.ROBERTSHAW	906313000423	КАБЕЛЬ МС89D036 ТТ-0596-2014 Ф.JML UK LTD	1	
	22	991297000420	ВИНТ РТ 4X10 TC+PZ ART021290 ТТ-0094-2009 Ф.ТЕВИ	991284831021	ВИНТ 4X10 Ц9ХР.БЦВ. ЧЕРТ. №ART021290-5 ОАО"РЕЧИЦКИЙ МЕТИЗНЫЙ ЗАВОД"	3	
				991297000438	ВИНТ ТW4.1X10KB-1 ART021290- 1 ТТ-0094-2009 Ф.МАСОПОЛ	3	
				991297000494	ВИНТ РР 4X10 SP ART021290-33 ТТ-0437-2011 Ф.QIDONG HUITONG SCREW FACTORY	3	
				991297000508	ВИНТ РР 4X10 SP ART021290-3 ТТ-0095-2009 Ф.YONGHUA FASTENERS	3	Действует до 04.02.2015
991297000533				ВИНТ MS4.0X10 ART021290-2 ТТ-0094-2009 Ф.ZPS LTD WIESLAW GAWEL	3		
3	02	908092001300	ШЛАНГ НАЛИВНОЙ RE-FLEX 2000 6R 105 L=1,55 M ТТ-0029-2009 Ф.REFLEX	908092001302	ШЛАНГ НАЛИВНОЙ ТВХ-100 L=1,55 M ТТ-0054-2009 ООО "УГЛИЧСКИЙ ЗАВОД ПОЛИМЕРОВ" (TUBOFLEX)	1	

Продолжение таблицы Б.1

Но- мер ри- сун- ка	Но- мер пози- ции	Код	Наименование	Допустимая замена		Коли- чес- тво	Примечание
				908092001303	ШЛАНГ НАЛИВНОЙ РY-3С ТТ-0328-2011 Ф.PANYU PLASTIC FACTORY	1	
				908092001325	ШЛАНГ НАЛИВНОЙ ТВХ-500 L=1.55 М ТТ-0054-2009 ООО "УГЛИЧСКИЙ ЗАВОД ПОЛИМЕРОВ" (TUBOFLEX)	1	
	03	991297000530	ВИНТ SF 4X10 TC+PZ ART021288 ТТ-0094-2009 Ф.TEVI	991297000437	ВИНТ M4X10 ART021288-2 ТТ-0094-2009 Ф.ZPS LTD WIESLAW GAWEL	2	
				991297000499	ВИНТ PP 4X10 ART021288-33 ТТ-0437-2011 Ф.QIDONG HUITONG SCREW FACTORY	2	
				991297000506	ВИНТ PP 4X10 ART021288-3 ТТ-0095-2009 Ф.YONGHUA FASTENERS	2	Действует до 04.02.2015
				991297000534	ВИНТ WWM4X10KB-SF ART021288-1 ТТ-0094-2009 Ф.MARCOPOL	2	
	04	908092000950	ЭЛЕКТРОКЛАПАН EDL 90/88-M ТТ-0039-2009 Ф.T&P-S.P.A.		ЭЛЕКТРОКЛАПАН V28NI ТТ-0561-2013 Ф.ROBERTSHAW	1	Прим. комплектно с штулкой ТТ-0561-2013 Ф.Robertshaw
				908092000952	ЭЛЕКТРОКЛАПАН DST2030-5511 ТТ-0592-2014 Ф.YANGZHOU JAVA ELECTRIC CO., LTD	1	Прим. комплектно с штулкой 902531600001
				908092004500	ЭЛЕКТРОКЛАПАН TYPE 389 ТТ-0038-2009 Ф.ELBI	1	Прим. комплектно с штулкой 908092002745 Действует до 07.08.2018
				908092004600	ЭЛЕКТРОКЛАПАН FCD-90B ТТ-0302-2010 Ф.ZHONGSHAN CITY FUDI ELECTRICAL CO., LTD	1	Прим. комплектно с штулкой 908092002750
06	301113000700	ВИНТ	991283800039	ВИНТ 4X13.Ц6.ХР.БЦВ SAE1018 Ч.7811-7499	1		

Продолжение таблицы Б.1

Но- мер ри- сун- ка	Но- мер пози- ции	Код	Наименование	Допустимая замена		Коли- чес- тво	Примечание
		991297000420	ВИНТ РТ 4X10 TC+PZ ART021290 ТТ-0094-2009 Ф.ТЕВИ	991284831021	ВИНТ 4X10 Ц9ХР.БЦВ. ЧЕРТ. №ART021290-5 ОАО"РЕЧИЦКИЙ МЕТИЗНЫЙ ЗАВОД"	1	Действует до 02.10.2018
				991297000438	ВИНТ TW4.1X10KB-1 ART021290- 1 ТТ-0094-2009 Ф.MARCOPOL	1	Действует до 02.10.2018
				991297000494	ВИНТ РР 4X10 SP ART021290-33 ТТ-0437-2011 Ф.QIDONG HUITONG SCREW FACTORY	1	Действует до 02.10.2018
				991297000508	ВИНТ РР 4X10 SP ART021290-3 ТТ-0095-2009 Ф.YONGHUA FASTENERS	1	Действует до 04.02.2015
				991297000533	ВИНТ MS4.0X10 ART021290-2 ТТ-0094-2009 Ф.ZPS LTD WIESLAW GAWEL	1	Действует до 02.10.2018
	07	908092002740	ВТУЛКА УПЛОТНИТЕЛЬНАЯ 16405190 ТТ-0039-2009 Ф.Т&P- S.P.A.		ВТУЛКА УПЛОТНИТЕЛЬНАЯ ТТ-0561-2013 Ф.ROBERTSHAW		Прим. комплектно с Электроклапаном V28HI ТТ-0561-2013 Ф.Robertshaw
				902531600001	ВТУЛКА УПЛОТНИТЕЛЬНАЯ DS- 10 ТТ-0592-2014 Ф.YANGZHOU JAVA ELECTRIC CO., LTD	2	Прим. комплектно с Электроклапаном 908092000952
				908092002745	ВТУЛКА УПЛОТНИТЕЛЬНАЯ 00160000035 ТТ-0038-2009 Ф.ELBI	2	Прим. комплектно с Электроклапаном 908092004500 Действует до 07.08.2018
				908092002750	ВТУЛКА УПЛОТНИТЕЛЬНАЯ 142R ТТ-0302-2010 Ф.ZHONGSHAN CITY FUDI ELECTRICAL CO., LTD	2	Прим. комплектно с Электроклапаном 908092004600
	08	991297000421	ВИНТ РТ 4X16 TC+PZ ART021289 ТТ-0094-2009 Ф.ТЕВИ	991297000439	ВИНТ TW4.1X16KB-1 ART021289- 1 ТТ-0094-2009 Ф.MARCOPOL	2	
991297000460				ВИНТ MS4.0X16 ART021289-2 ТТ-0094-2009 Ф.ZPS LTD WIESLAW GAWEL	2		

Продолжение таблицы Б.1

Но- мер ри- сун- ка	Но- мер пози- ции	Код	Наименование	Допустимая замена	Коли- чес- тво	Примечание	
				991297000493	ВИНТ PP 4X16 SM ART021289-33 TT-0437-2011 Ф.QIDONG HUITONG SCREW FACTORY	2	
				991297000507	ВИНТ PP 4X16 SM ART021289-3 TT-0095-2009 Ф.YONGHUA FASTENERS	2	Действует до 04.02.2015
	17	775378400700	РУЧКА ДИСПЕНСЕРА	775378400701	РУЧКА ДИСПЕНСЕРА	1	Торговый знак "GHT". По заказ-наряду
				775378400702	РУЧКА ДИСПЕНСЕРА	1	Торговый знак "eurotehh". По заказ-наряду
				775378400703	РУЧКА ДИСПЕНСЕРА	1	Торговый знак "ATLAS". По заказ-наряду
				775378400704	РУЧКА ДИСПЕНСЕРА	1	Торговый знак "ELIN". По заказ-наряду
				775378400705	РУЧКА ДИСПЕНСЕРА	1	Торговый знак "EXQUISIT". По заказ-наряду
				775378400706	РУЧКА ДИСПЕНСЕРА	1	Торговый знак "MPM PRODUCT". По заказ-наряду
				775378400707	РУЧКА ДИСПЕНСЕРА	1	Торговый знак "Continent". По заказ-наряду
				775378400708	РУЧКА ДИСПЕНСЕРА	1	Торговый знак "Dimarson". По заказ-наряду
				775378400709	РУЧКА ДИСПЕНСЕРА	1	Торговый знак "HYUNDAI". По заказ-наряду
				775378400710	РУЧКА ДИСПЕНСЕРА	1	Торговый знак "HAUSMEISTER". По заказ-наряду

Продолжение таблицы Б.1

Но- мер ри- сун- ка	Но- мер пози- ции	Код	Наименование	Допустимая замена		Коли- чес- тво	Примечание
				775378400711	РУЧКА ДИСПЕНСЕРА	1	Торговый знак "EXQUISIT". По заказ-наряду
4	02	908092003020	РЕМЕНЬ 5EPJ1166 ТТ-0033-2009 Ф.OPTIBELT	908092003021	РЕМЕНЬ 5EPJ1166 ТТ-0316-2010 ООО"РПИ КУРСКПРОМ"	1	В страны СНГ
				908092003034	РЕМЕНЬ 5EPJ1165 ТТ-0343-2011 Ф.GATES	1	
				908092003035	РЕМЕНЬ 5PJE1173 EJ163 ТТ-0034-2009 Ф. HUTCHINSON	1	
				908092003040	РЕМЕНЬ 5EPJ1166 ТТ-0270-2010 Ф.BETTER	1	В страны СНГ
	03	991297000403	ВИНТ М8Х20 TS X 40 ART021295 ТТ-0094-2009 Ф.TEVI	991297000436	ВИНТ М8Х20 ART021295-2 ТТ-0094-2009 Ф.ZPS LTD WIESLAW GAWEL	1	
				991297000513	ВИНТ FT М8Х20 TORX40 ART021295-3 ТТ-0095-2009 Ф.YONGHUA FASTENERS	1	Действует до 04.02.2015
				991297000540	ВИНТ WSM8X20TB-10.9 ART021295-1 ТТ-0094-2009 Ф.MARCOPOL	1	
				991297000572	ВИНТ PT М8Х20 TORX40 ART021295-33 ТТ-0437-2011 Ф.QIDONG HUITONG SCREW FACTORY	1	
	06	908092002330	ЗАЖИМ PRO/0196 ТТ-0098-2009 Ф.CIMA SPA	775365500900	ЗАЖИМ	1	
				908092002310	ЗАЖИМ 8010554-1 ТТ-0024-2008 Ф.CHANGYI YONGFU SPRING CO.,LTD	1	
	08	991297000417	ВИНТ В 3.9X19 TE C/B ART021285 ТТ-0094-2009 Ф.TEVI	991297000434	ВИНТ В6Р3.9X19В ART021285-1 ТТ-0094-2009 Ф.MARCOPOL	1	
				991297000462	ВИНТ ST3,9X19 Ц9ХР.БЦВ. ЧЕРТ. №ART021285-5 ОАО"РЕЧИЦКИЙ МЕТИЗНЫЙ ЗАВОД"	1	

Продолжение таблицы Б.1

Но- мер ри- сун- ка	Но- мер пози- ции	Код	Наименование	Допустимая замена		Коли- чес- тво	Примечание
				991297000492	ВИНТ HF 3.9X19 ART021285-33 ТТ-0437-2011 Ф.QIDONG HUITONG SCREW FACTORY	1	
				991297000505	ВИНТ HF 3.9X19 ART021285-3 ТТ-0095-2009 Ф.YONGHUA FASTENERS	1	Действует до 04.02.2015
				991297000537	ВИНТ ST3.9X19 ART021285-2 ТТ-0094-2009 Ф.ZPS LTD WIESLAW GAWEL	1	
	09	908092004001	ПОДШИПНИК 6204-2Z/C3 ТТ-0040-2009 Ф.SKf	908092004004	ПОДШИПНИК 6204-2Z-C3 ТТ-0278-2010 Ф.WUXI HUAYANG ROLLING BEARING CO., LTD	1	
				908092004010	ПОДШИПНИК 6204-C-2Z-C3 ТТ-0041-2009 Ф.FAG	1	
				908092004040	ПОДШИПНИК 6204ZZ-C3 ТТ-0310-2010 Ф.YUMI DL, LTD	1	
				908092004041	ПОДШИПНИК BB1-0724/VK189 ТТ-0198-2009 Ф.SKf	1	
	10	771314100100	ВТУЛКА	771314100200	ВТУЛКА	2	
	10Б	772318100701	ТРУБКА	908092003451	ТРУБКА РЕЗ. МКАУ.723181.007- 01	1	
				908092005505	ТРУБКА TR 4.5*8*560 ТТ-0528-2013 ОДО "СТОМИЛБЕЛ", РБ	1	
	12	772318100900	ТРУБКА	908092003412	ТРУБКА-САПУН ТТ-0528-2013 ОДО "СТОМИЛБЕЛ", РБ	1	
	13	991297000412	ВИНТ РТ 10X75 ТМТ С/Ф TORX 40 ART021280 ТТ-0094-2009 Ф.TEVI	991284832136	ВИНТ РТ 10X75 TORX40 ART021280-33 ТТ-0437-2011 Ф.QIDONG HUITONG SCREW FACTORY	2	
				991297000430	ВИНТ MS10X76.5 ART021280-2 ТТ-0094-2009 Ф.ZPS LTD WIESLAW GAWEL	2	

Продолжение таблицы Б.1

Но- мер ри- сун- ка	Но- мер пози- ции	Код	Наименование	Допустимая замена		Коли- чес- тво	Примечание
				991297000500	ВИНТ РТ 10Х75 TORХ40 ART021280-3 ТТ-0095-2009 Ф.YONGHUA FASTENERS	2	Действует до 04.02.2015
				991297000544	ВИНТ ТР10.2Х75/50 ТВ-1 8.8 ART021280-1 ТТ-0094-2009 Ф.MARCOPOL	2	
	17	908092004002	ПОДШИПНИК 6205-2Z/C3 ТТ-0040-2009 Ф.SKf	908092004005	ПОДШИПНИК 6205-2Z-C3 ТТ-0278-2010 Ф.WUXI HUAYANG ROLLING BEARING CO., LTD	1	
				908092004011	ПОДШИПНИК 6205-C-2Z-C3 ТТ-0041-2009 Ф.FAG	1	
				908092004042	ПОДШИПНИК 6205ZZ-C3 ТТ-0310-2010 Ф.YUMI DL, LTD	1	
				908092004043	ПОДШИПНИК ВВ1-0725/VK189 ТТ-0198-2009 Ф.SKf	1	
	18	908092003102	МАНЖЕТА УПЛОТНИТЕЛЬНАЯ BAESLX7 30-52-8.5/10.5 ТТ-0079-2009 Ф.FREUDENBERG SIMRIT GMBH&CO KG	908092003080	МАНЖЕТА УПЛОТНИТЕЛЬНАЯ TGS 30X52,1X8,5/10,5 ТТ-0315-2010 Ф.TRELLEBORG SEALING SOLUTIONS	1	
				908092003090	МАНЖЕТА УПЛОТНИТЕЛЬНАЯ TGWA 30X52X8,5/10,5 ТТ-0341-2011 Ф. NAK SEALING TECHNOLOGIES CORPORATION	1	По заказ-наряду Действует до 07.08.2018
				908092003119	МАНЖЕТА УПЛОТНИТЕЛЬНАЯ SP30-52-8,5/10,5 ТТ-0533-2013 Ф.QINGDAO GLOBAL SEALING- TEC CO., LTD	1	
				908092003120	МАНЖЕТА УПЛОТНИТЕЛЬНАЯ AON-30X52X8,5/10,5 ТТ-0053-2009 Ф.ZWWG S.C.	1	Действует до 07.08.2018
	19	991297000415	ВИНТ М8Х27 TSX40 ТТ-0094-2009 Ф.TEVI	991284832133	ВИНТ РТ М8Х27 TORХ40 ART021283-33 ТТ-0437-2011 Ф.QIDONG HUITONG SCREW FACTORY	3	

Продолжение таблицы Б.1

Но- мер ри- сун- ка	Но- мер пози- ции	Код	Наименование	Допустимая замена		Коли- чес- тво	Примечание
				991297000433	ВИНТ MS 8X27 ART.021283-2	3	Введен по д/з 48/12430 от 13,07,2017
				991297000503	ВИНТ FT M8X27 TORX40 ART021283-3 ТТ-0095-2009 Ф.YONGHUA FASTENERS	3	Действует до 04.02.2015
				991297000536	ВИНТ M8X27 ART021283-2 ТТ-0094-2009 Ф.ZPS LTD WIESLAW GAWEL	3	
	20	730414600500	БАРАБАН	730414601900	БАРАБАН	1	По заказ-наряду
	21	773522401600	ГРЕБЕНЬ	773522406900	ГРЕБЕНЬ	3	Применяется с Барабаном 730414601900
	24	991297000522	ВИНТ HILO 6X27 TE C/B ART121284-3 ТТ-0095-2009 Ф.YONGHUA FASTENERS	991284832132	ВИНТ HF 6X27 ART121284-33 ТТ-0437-2011 Ф.QIDONG HUITONG SCREW FACTORY	16	Действует до 17.02.2015
		991297000548	ВИНТ DJ6.0X27 ART121284-2 ТТ-0094-2009 Ф.ZPS LTD WIESLAW GAWEL	991284832132	ВИНТ HF 6X27 ART121284-33 ТТ-0437-2011 Ф.QIDONG HUITONG SCREW FACTORY	16	
	27	991297000451	ВИНТ MS10X30.5 ART021282-2 ТТ-0094-2009 Ф.ZPS LTD WIESLAW GAWEL	991284832137	ВИНТ PT 10X30.5 TORX40 ART021282-33 ТТ-0437-2011 Ф.QIDONG HUITONG SCREW FACTORY	3	
				991297000521	ВИНТ PT 10X30.5 TORX40 ART021282-3 ТТ-0095-2009 Ф.YONGHUA FASTENERS	3	Действует до 04.02.2015
				991297000545	ВИНТ TP10.2X30.5/23 TB-1 8.8 ART021282-1 ТТ-0094-2009 Ф.MARCOPOL	3	
				991297000546	ВИНТ PT 10X30.5 TMT C/F X ART021282 ТТ-0094-2009 Ф.TEVI	3	
	31	908092002858	АМОРТИЗАТОР RD18 100N (С КРОНШТЕЙНОМ) ТТ-0030-2009 Ф. SUSPA	908092002862	АМОРТИЗАТОР AJ 100N (С КРОНШТЕЙНОМ) ТТ-0661-2016 Ф. AKS	2	Введена по д/з 48/10158 от 08.06.2017

Продолжение таблицы Б.1

Но- мер ри- сун- ка	Но- мер пози- ции	Код	Наименование	Допустимая замена		Коли- чес- тво	Примечание
				908092002883	АМОРТИЗАТОР AJ 100N (С КРОНШТЕЙНОМ) ТТ-0036-2009 Ф. СИМА	2	
	33	991297000002	ГАЙКА М6 UNI 5588 ARTCO0540 ТТ-0094-2009 Ф. TEVI	991283835019	ГАЙКА М6-6Н.6.019 ГОСТ 5927-70 ООО"РЕЧИЦКИЙ МЕТИЗНЫЙ ЗАВОД"	2	
	34	908092002302	ЗАЖИМ "YDNAC" 8010350 ТТ-0098-2009 Ф. СИМА SPA	908092002291	ЗАЖИМ 5200350 ТТ-0047-2009 Ф. TELFORM	1	
				908092002313	ЗАЖИМ 8010350-1 ТТ-0024-2008 Ф. CHANGYI YONGFU SPRING CO., LTD	1	
	35	908092000902	ЭЛЕКТРОНАСОС EP1A5BF205 ТТ-0085-2009 Ф. ARYLUX	908092000905	ЭЛЕКТРОНАСОС В30-6AZ ТТ-0016-2008 Ф. JIANGMEN HANYU ELECTRICAL	1	Действует до 07.08.2018
				908092000906	ЭЛЕКТРОНАСОС DP25-2001 ТТ-0497-2012 Ф. TONLON MOTOR	1	Действует до 07.08.2018
				908092000920	ЭЛЕКТРОНАСОС PSB-01 ТТ-0262-2010 Ф. ZHONGSHAN CITY FUDI ELECTRICAL CO. LTD	1	Действует до 07.08.2018
		908092000906	ЭЛЕКТРОНАСОС DP25-2001 ТТ-0497-2012 Ф. TONLON MOTOR	908092000905	ЭЛЕКТРОНАСОС В30-6AZ ТТ-0016-2008 Ф. JIANGMEN HANYU ELECTRICAL	1	
				908092000920	ЭЛЕКТРОНАСОС PSB-01 ТТ-0262-2010 Ф. ZHONGSHAN CITY FUDI ELECTRICAL CO. LTD	1	
				908092005516	ЭЛЕКТРОНАСОС РСХ-30G ТТ-0683-2017 Ф. CHANGZHOU FUHUA ELECTRONIC CO., LTD	1	
	36	908092002301	ЗАЖИМ "YDNAC" 8010148 ТТ-0098-2009 Ф. СИМА SPA	908092002290	ЗАЖИМ 5200148 ТТ-0047-2009 Ф. TELFORM	1	
				908092002312	ЗАЖИМ 8010148-1 ТТ-0024-2008 Ф. CHANGYI YONGFU SPRING CO., LTD	1	

Продолжение таблицы Б.1

Но- мер ри- сун- ка	Но- мер пози- ции	Код	Наименование	Допустимая замена		Коли- чес- тво	Примечание
	37	772318100600	ТРУБКА	908092001335	ШЛАНГ СЛИВНОЙ ГОФРИРОВАННЫЙ SB-SHGP- 30/8 ТТ-0487-2012 Ф.СТОМИЛБЕЛ	1	
	38	908092002303	ЗАЖИМ "YDNAC" 8010388 ТТ-0098-2009 Ф.СІМА SPA	775365500401	ЗАЖИМ	1	
908092002293				ЗАЖИМ 5200388 ТТ-0047-2009 Ф.TELFORM	1		
908092002315				ЗАЖИМ 8010388-1 ТТ-0024-2008 Ф.CHANGYI YONGFU SPRING CO.,LTD	1		
	40	908092001200	ШАР 766 PA 001 ТТ-0043-2009 Ф.OLDRATI	902291200001	ШАР ПУСТОТЕЛЫЙ Ø55,5 ММ ТТ-0621-2015 ООО"ВИКТОРИЯ"	1	
908092001220				ШАР Ø55MM ART-000001 ТТ-0052-2009 Ф.SHANGYU HONGDA PLASTICS INDUSTRY CO., LTD	1		
908092001222		ШАР 551G1157 ТТ-0043-2009 Ф.OLDRATI	902291200002	ШАР ПУСТОТЕЛЫЙ Ø46 ММ ТТ-0621-2015 ООО"ВИКТОРИЯ"	1		
			908092001221	ШАР Ø46 ММ ART-000002 ТТ-0052-2009 Ф.SHANGYN HONGDA PLASTICS INDUSTRY CO., LTD	1		
42	908092002307	908092002316	ЗАЖИМ BEA 079-1 ТТ-0024-2008 Ф.CHANGYI YONGFU SPRING CO.,LTD	1			
	44	090167380024	ЭЛЕКТРОДВИГАТЕЛЬ 1BA6738- 2-0024 ТУ ВУ 100010198.075- 2011	090167382401	ЭЛЕКТРОДВИГАТЕЛЬ 1BA6738-2- 0024-01 ТУ ВУ 100010198.075- 2011	1	
908092000844				ЭЛЕКТРОДВИГАТЕЛЬ CA32-000 ТТ-0056-2009 Ф.IDEAMOTORE	1	Действует до 07.08.2018	
908092000848				ЭЛЕКТРОДВИГАТЕЛЬ DUM66-39 ТТ-0209-2009 Ф.TONLON	1	Действует до 07.08.2018	
908092000860		ЭЛЕКТРОДВИГАТЕЛЬ HCD 63/39S ТТ-0090-2009 Ф.HAIER	090167380024	ЭЛЕКТРОДВИГАТЕЛЬ 1BA6738-2- 0024 ТУ ВУ 100010198.075-2011	1	Действует до 08.04.2014	

Продолжение таблицы Б.1

Но- мер ри- сун- ка	Но- мер пози- ции	Код	Наименование	Допустимая замена		Коли- чес- тво	Примечание
				908092000844	ЭЛЕКТРОДВИГАТЕЛЬ СА32-000 ТТ-0056-2009 Ф. IDEAMOTORE	1	Действует до 07.08.2018
				908092000848	ЭЛЕКТРОДВИГАТЕЛЬ DUM66-39 ТТ-0209-2009 Ф. TONLON	1	Действует до 07.08.2018
	46	991297000425	ВИНТ РТ 8Х20 ТЕ С/В ART021382 ТТ-0094-2009 Ф. TEVI	991284832135	ВИНТ HF 8X20 ART021382-33 ТТ-0437-2011 Ф. QIDONG HUITONG SCREW FACTORY	2	
				991297000445	ВИНТ MS8X20 ART021382-2 ТТ-0094-2009 Ф. ZPS LTD WIESLAW GAWEL	2	
				991297000514	ВИНТ HF 8X20 ART021382-3 ТТ-0095-2009 Ф. YONGHUA FASTENERS	2	Действует до 04.02.2015
				991297000543	ВИНТ Т6Р8.2Х20ВН ART021382-1 ТТ-0094-2009 Ф. MARCOPOL	2	
	47	908092001613	ТЭН RW84TF C077 ТТ-0479-2012 Ф. IRCA	908092001632	ТЭН SA14 03239 ТТ-0444-2012 Ф. BLECKMANN	1	Действует до 07.08.2018
				908092001655	ТЭН WABEN6611 ТТ-0498-2012 Ф. HANGZHOU KAWAI ELECTRIC CO.LTD.	1	Действует до 07.08.2018
				908092001661	ТЭН YDL6611-F2 ТТ-0404-2011 Ф. YUMI DEVELOPMENT LIMITED	1	Действует до 07.08.2018
		908092001632	ТЭН SA14 03239 ТТ-0444-2012 Ф. BLECKMANN	908092001617	ТЭН RW84TF Q1002 ТТ-0705-2017 Ф. IRCA	1	
				908092001655	ТЭН WABEN6611 ТТ-0498-2012 Ф. HANGZHOU KAWAI ELECTRIC CO.LTD.	1	
	48	908092001311	ШЛАНГ СЛИВНОЙ L=1,93 М ТТ-0032-2009 Ф. REFLEX		ШЛАНГ СЛИВНОЙ ТВХ-400 ТТ-0211-2009 ООО "УГЛИЧСКИЙ ЗАВОД ПОЛИМЕРОВ" (TUBOFLEX)	1	

Продолжение таблицы Б.1

Но-мер ри-сун-ка	Но-мер пози-ции	Код	Наименование	Допустимая замена		Коли-чест-во	Примечание	
				908092001312	ШЛАНГ СЛИВНОЙ ТВХ-200 L=1,93 М ТТ-0211-2009 ООО "УГЛИЧСКИЙ ЗАВОД ПОЛИМЕРОВ" (TUBOFLEX)	1	Для рынка СНГ	
				908092001313	ШЛАНГ СЛИВНОЙ L=1,93 М ТТ-0327-2011 Ф. "PANYU PLASTIC FACTORY", КИТАЙ	1		
	49	908092002303	ЗАЖИМ "YDNAC" 8010388 ТТ-0098-2009 Ф.СІМА SPA	908092002293	ЗАЖИМ 5200388 ТТ-0047-2009 Ф.TELFORM	1		
				908092002315	ЗАЖИМ 8010388-1 ТТ-0024-2008 Ф.CHANGYI YONGFU SPRING CO.,LTD	1		
		908092002305	ЗАЖИМ "YDNAC" 8010372 ТТ-0098-2009 Ф.СІМА SPA	908092002292	ЗАЖИМ 5200372 ТТ-0047-2009 Ф.TELFORM	1		
				908092002314	ЗАЖИМ 8010372-1 ТТ-0024-2008 Ф.CHANGYI YONGFU SPRING CO.,LTD	1		
	49A	908092002300	ЗАЖИМ "YDNAC" 8010086 ТТ-0098-2009 Ф.СІМА SPA	908092002311	ЗАЖИМ 8010086-1 ТТ-0024-2008 Ф.CHANGYI YONGFU SPRING CO.,LTD	1	Действует до 07.08.2018	
	5	02	991297000421	ВИНТ РТ 4X16 TC+PZ ART021289 ТТ-0094-2009 Ф.ТЕVІ	991297000439	ВИНТ TW4.1X16KB-1 ART021289-1 ТТ-0094-2009 Ф.MARCOPOL	7	
					991297000478	ВИНТ 4X16 Ц9ХР.БЦВ. ЧЕРТ. №ART021289-5 ОАО "РЕЧИЦКИЙ МЕТИЗНЫЙ ЗАВОД"	7	
					991297000493	ВИНТ РР 4X16 SM ART021289-33 ТТ-0437-2011 Ф.QIDONG HUITONG SCREW FACTORY	7	
02A		991297000420	ВИНТ РТ 4X10 TC+PZ ART021290 ТТ-0094-2009 Ф.ТЕVІ	991297000438	ВИНТ TW4.1X10KB-1 ART021290-1 ТТ-0094-2009 Ф.MARCOPOL	2		
				991297000479	ВИНТ 4X10 Ц9ХР.БЦВ. ЧЕРТ. №ART021290-5 ОАО "РЕЧИЦКИЙ МЕТИЗНЫЙ ЗАВОД"	2		

Продолжение таблицы Б.1

Но- мер ри- сун- ка	Но- мер пози- ции	Код	Наименование	Допустимая замена		Коли- чес- тво	Примечание
				991297000494	ВИНТ PP 4X10 SP ART021290-33 ТТ-0437-2011 Ф.QIDONG HUITONG SCREW FACTORY	2	
	10	771232200300	СТЕКЛО	771232200500	СТЕКЛО	1	Действует до 04.02.2015
				908092001401	СТЕКЛО 171-05- 0008/МКАУ.712322.003	1	Поставляется в запасные части Действует до 04.02.2015
	12	991297000422	ВИНТ BZ 4.8X9.5 TC+PZ ART021291 ТТ-0094-2009 Ф.TEVI	991297000440	ВИНТ ST4.8X9.5 ART021291-2 ТТ-0094-2009 Ф.ZPS LTD WIESLAW GAWEL	2	
				991297000495	ВИНТ PP 4.8X10 ART021291-33 ТТ-0437-2011 Ф.QIDONG HUITONG SCREW FACTORY	2	
				991297000531	ВИНТ BW4.8X9KB/1 ART021291-1 ТТ-0094-2009 Ф.MARCOPOL	2	

Лист регистрации изменений									
Изм.	Номера листов (страниц)				Всего листов (страниц) в докум.	№ докум.	Входящий № сопроводительного докум. и дата	Подп.	Дата
	измененных	замененных	новых	аннулированных					