

ЗАКРЫТОЕ АКЦИОНЕРНОЕ ОБЩЕСТВО "АТЛАНТ"

МАШИНЫ СТИРАЛЬНЫЕ АВТОМАТИЧЕСКИЕ

СМА 50С82-XXX

КАТАЛОГ ДЕТАЛЕЙ И СБОРОЧНЫХ ЕДИНИЦ

МКАУ.332351.10 КДС

Содержание

1	Порядок пользования каталогом	3
2	Иллюстрации и перечень сборочных единиц и деталей.....	4
3	Алфавитный указатель	23
	Приложение А Схемы электрические.....	28
	Приложение Б Допустимые замены деталей	36

1 Порядок пользования каталогом

Каталог деталей и сборочных единиц МКАУ.332351.10 КДС (далее - каталог) предназначен для составления заявок на запасные части, технического обслуживания и ремонта машин стиральных автоматических СМА 40М102-XXX (далее - машин).

Сняты с производства:

- с 15.06.2015 г. СМА 45У102-XXX в соответствии с приказом № 477 от 29.05.2015г.

- с 20.06.2018 г. СМА 35М102-XXX, СМА 35М82-XXX, СМА 50С82-XXX в соответствии с приказом № 602 от 01.06.2018г.

Каталог составлен по состоянию конструкторской документации на 27.11.2018 .

В каталоге принята сквозная нумерация рисунков и таблиц.

На рисунках 1-5 указаны сборочные единицы и детали, составляющие изделие, в аксонометрической проекции. Фигурными скобками на рисунках обозначены позиции деталей или сборочных единиц, входящих в сборочную единицу, номер позиции которой вынесен за скобку. В таблицах 1-5, следующих за рисунками, указаны: номер рисунка, номер позиции, код, наименование, количество деталей в конкретной модели машины или в сборочной единице, если позиция сборочной единицы на рисунке вынесена за фигурную скобку, исполнения машины (при наличии), примечание. Исполнения не указываются, если сборочные единицы, детали или прочие изделия применяются во всех исполнениях машины.

В алфавитном порядке в таблице 6 перечислены сборочные единицы, детали и стандартные изделия, указанные в таблицах 1-5.

В приложении А на рисунках А.1 - А.5 приведены схемы электрические принципиальные и соединений, в таблицах А.1 - А.6 приведены перечни элементов, в таблице А.3 указаны соединения проводов.

В приложении Б в таблице Б.1 указаны допустимые замены деталей, сборочных единиц, стандартных и покупных изделий.

Примечание – На запасные части поставляются детали обозначенные знаком «+».

2 Иллюстрации и перечень сборочных единиц и деталей

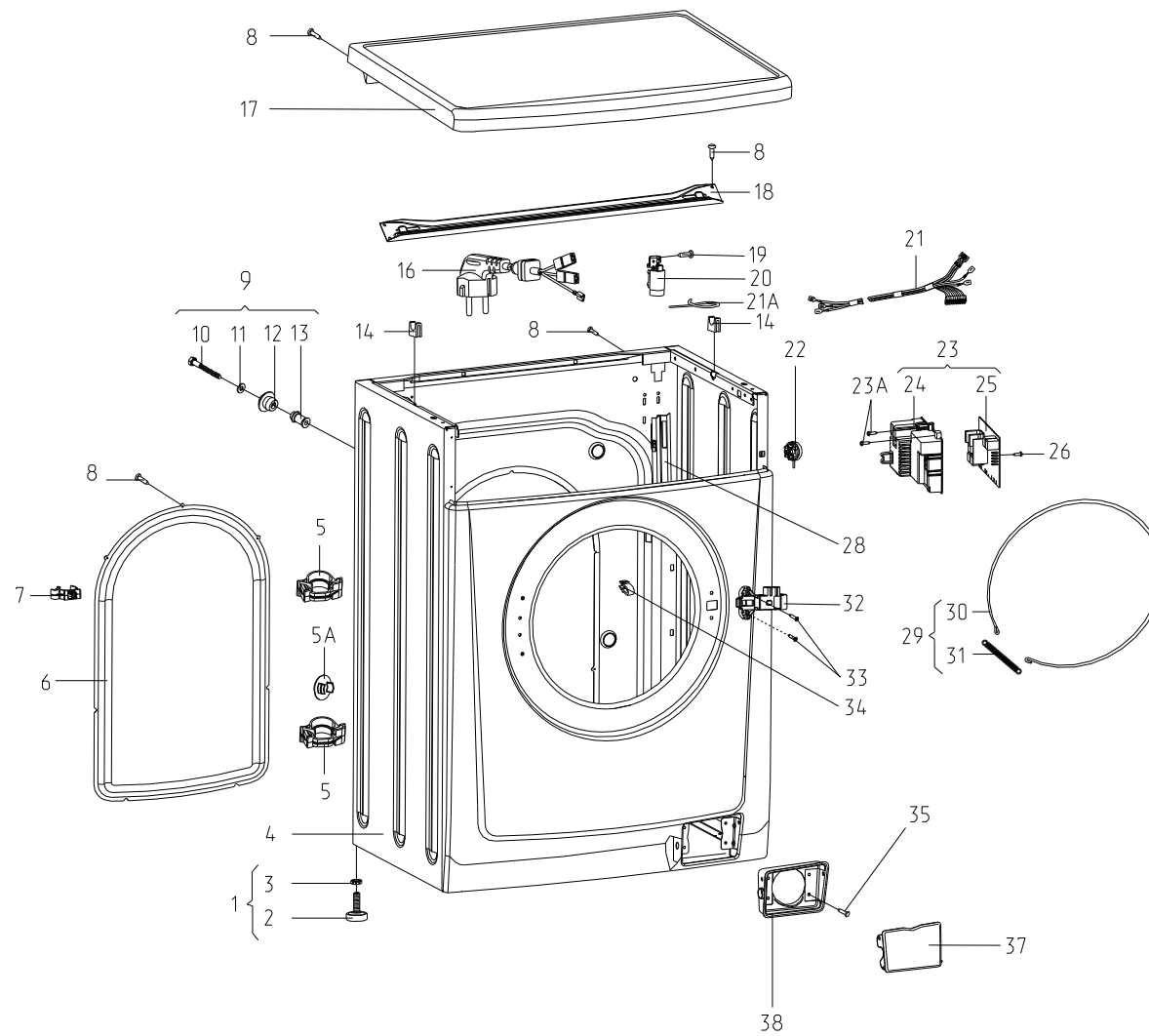


Рисунок 1 - Корпус

Таблица 1 - Перечень сборочных единиц и деталей

Но- мер ри- сун- ка	Но- мер пози- ции	Код	Наименование	Коли- чес- тво	Испол- нение	Примечание	З/ч
1		341777100800	ВТУЛКА	6		Входит в состав жгута Действует до 05.09.2014	+
		341777100801	ВТУЛКА	2		Входит в состав жгута Действует до 05.09.2014	+
		341777100802	ВТУЛКА	2		См. доп. замены. Входит в состав шнура сетевого Действует до 05.09.2014	+
		908092002320	ЗАЖИМ 94512-0101 ТТ-0140-2009 Ф.МОЛЕХ	9		Входит в состав жгута Действует до 05.09.2014	+
	01	730155500100	НОЖКА	4			
	02	730131900200	ОПОРА	4			+
	03	991283835010	ГАЙКА М4-6Н.6.Ц6.ХР.БЦВ	1		Действует до 15.03.2018	+
	03	991283835019	ГАЙКА М6-6Н.6.019 ГОСТ 5927-70	4		См. доп. замены Действует до 23.09.2016	+
	03	991283835028	ГАЙКА М10-6Н.04.0112 ГОСТ 5927-70	4		См. доп. замены	+
	03	991283835043	ГАЙКА М10-6Н.04.019 ГОСТ 5916-70	4		См. доп. замены Действует до 15.03.2018	+
	04	730144401000	КОРПУС	1			+
	05	775857700100	ДЕРЖАТЕЛЬ	2			+
	05А	771162100100	ЗАГЛУШКА	4		Применяется при эксплуатации машины вместо поз. 9	+
	06	773564100400	ПАНЕЛЬ ЗАДНЯЯ	1			+
	07	775858401400	ДЕРЖАТЕЛЬ	1			+
	07А	301410009300	ШАЙБА	7		Действует до 26.03.2009	+
	08	991297000422	ВИНТ ВZ 4.8X9.5 TC+PZ ART021291 ТТ-0094-2009 Ф.ТЕVI	13		См. доп. замены	+
09	730161100200	ВИНТ БЛОКИРОВОЧНЫЙ	4		См. доп. замены. Заменяется при эксплуатации машины на поз. 5А	+	
10	991297000456	ВИНТ В 6.3X100 ТЕ С/В ART021294 ТТ-0094-2009 Ф.ТЕVI	4		См. доп. замены	+	

Продолжение таблицы 1

Но-мер рисунка	Но-мер позиции	Код	Наименование	Количество	Исполнение	Примечание	З/ч
	10	991297000512	ВИНТ HF 6.3X100 ART021294-3 TT-0095-2009 Ф.YONGHUA FASTENERS	1		См. доп. замены Действует до 16.05.2014	+
	11	071114100100	ШАЙБА	4			+
	12	771215100100	ВТУЛКА	4			+
	13	771334100200	ВТУЛКА	4			+
	14	775318200200	ОПОРА	2			+
	15	768563100701	ШНУР СЕТЕВОЙ	1		Ф. "Литопласт". По заказ-наряду Действует до 26.03.2009	+
	16	768563100700	ШНУР СЕТЕВОЙ	1	011		+
	16	768563100701	ШНУР СЕТЕВОЙ	1	000, 001	См. доп. замены	+
	17	730515600302	КРЫШКА	1			+
	18	774532200600	ПЛАНКА	1		Действует до 26.03.2009	+
	18	774532200700	КРОНШТЕЙН	1			+
	19	991297000418	ВИНТ BZ 4,2X10 TC+PZ Z 18 ART.021287 TT-0094-2009 Ф.TEVI	2		Действует до 08.06.2010	+
	19	991297000419	ВИНТ BZ 4.2X10 TC+PZ Z 18 ART021509 TT-0094-2009 Ф.TEVI	2		См. доп. замены Действует до 27.09.2016	+
	19	991297000437	ВИНТ M4X10 ART021288-2 TT-0094-2009 Ф.ZPS LTD WIESLAW GAWEL	2		См. доп. замены	+
	19	991297000482	ВИНТ M4X10 ART121509-2 TT-0094-2009 Ф.ZPS LTD WIESLAW GAWEL	2		См. доп. замены Действует до 05.04.2018	+
	20	908092001020	ФИЛЬТР РАДИОПОМЕХ 434344430 TT-0080-2009 Ф.PROCOND	1		См. доп. замены Действует до 13.07.2010	+
	20	908092001025	ФИЛЬТР РАДИОПОМЕХ FR5H676013F TT-0081-2009 Ф.D.E.M.	1		В страны СНГ. См. доп. замены Действует до 04.04.2018	+
	20	908092001041	ФИЛЬТР РАДИОПОМЕХ LCR 095.21204 TT-0490-2012 Ф.LCR ELECTRONICS (KUNSHAN) CO.LTD	1		В страны СНГ. См. доп. замены	+
	21	768562400100	ЖГУТ	1	011	Действует до 05.09.2014	+
	21	768562400101	ЖГУТ	1	000, 001	По заказ-наряду Действует до 05.09.2014	+

Продолжение таблицы 1

Но-мер ри- сун- ка	Но- мер пози- ции	Код	Наименование	Коли- чес- тво	Испол- нение	Примечание	З/ч
	21	768562400102	ЖГУТ	1	000, 001	Действует до 05.09.2014	+
	21	768562406200	ЖГУТ	1	011		+
	21	768562406202	ЖГУТ	1	000, 001	См. доп. замены	+
	21А	902224910109	СТЯЖКА ПОЛИАМИДНАЯ 4-160967-2 ТТ-0143-2009 Ф.АМР	5			+
	22	908092001801	ДАТЧИК-РЕЛЕ УРОВНЯ HD 505 В U4 01 ТТ-0100-2009 Ф.МЕТALFLEX	1	000	В заказе на запасную часть необходимо указать исполнение машины	+
	22	908092001802	ДАТЧИК-РЕЛЕ УРОВНЯ HD 505 G D3 01 ТТ-0597-2014 Ф.МЕТALFLEX	1	001, 011	В заказе на запасную часть необходимо указать исполнение машины. См. доп. замены	+
	23	730655800100	МОДУЛЬ УПРАВЛЕНИЯ	1		В заказе на запасную часть необходимо указать модель машины	
	23А	301113000700	ВИНТ	2		См. доп. замены	+
	24	773117100400	КОРПУС	1			+
	25	908092001700	МОДУЛЬ УПРАВЛЕНИЯ 5521 ТТ-0020-2009 Ф.ROBERTSHAW	1		В заказе на запасную часть необходимо указать модель машины.	+
	26	991297000428	ВИНТ РТ 1.8Х7.5 ТС ТХ 6 ART021508 ТТ-0094-2009 Ф.ТЕVI	2		См. доп. замены	+
	26А	991297000444	ВИНТ TW1.9Х7ТН-1 ART021508-1 ТТ-0094-2009 Ф.МАРСОPOL	3		Взамен поз. 26 Действует до 28.05.2010	+
	27	908092002300	ЗАЖИМ "YDNAC" 8010086 Ф.СИМА SPA	1		Действует до 11.06.2010	+
	28	774535600100	КОРОБ	1			+
	29	730153100200	СТЯЖКА-ХОМУТ	1			+
	30	775372500200	ХОМУТ	1			+
	31	775355200300	ПРУЖИНА	1			+

Продолжение таблицы 1

Но- мер ри- сун- ка	Но- мер пози- ции	Код	Наименование	Коли- чес- тво	Испол- нение	Примечание	З/ч
	32	908092001900	ЭЛЕКТРОЗАМОК БЛОКИРОВКИ ДВЕРЦЫ ZV-446Т	1		Ф."Metalflex" Действует до 26.03.2009	+
	32	908092001902	ЭЛЕКТРОЗАМОК БЛОКИРОВКИ ДВЕРЦЫ ZV-446 Т2 ТТ-0104-2009 Ф.METALFLEX	1		См. доп. замены Действует до 15.03.2018	+
	32	908092001903	ЭЛЕКТРОЗАМОК БЛОКИРОВКИ ДВЕРЦЫ ZV-449 Т2-01 ТТ-0443-2012 Ф.METALFLEX	1		См. доп. замены	+
	33	991297000406	ВИНТ EJ 4.5X12 ТМТ С/В+РН2 ART021292 ТТ-0094-2009 Ф.ТЕVI	2			+
	33	991297000423	ВИНТ EJ 4.5X14 ТМТ С/В+РН2 ART.021292	2		См. доп. замены Действует до 05.09.2014	+
	34	775858401500	ЗАЖИМ	1			+
	35	991297000420	ВИНТ РТ 4X10 ТС+PZ ART021290 ТТ-0094-2009 Ф.ТЕVI	4		См. доп. замены	+
	36	775245900100	ПРОБКА	1		Применяется совместно с трубкой МКАУ.723181.006 Действует до 05.09.2014	+
	37	775452500200	КРЫШКА ФИЛЬТРА	1			+
	38	773521400600	КОРОБ ФИЛЬТРА	1			+

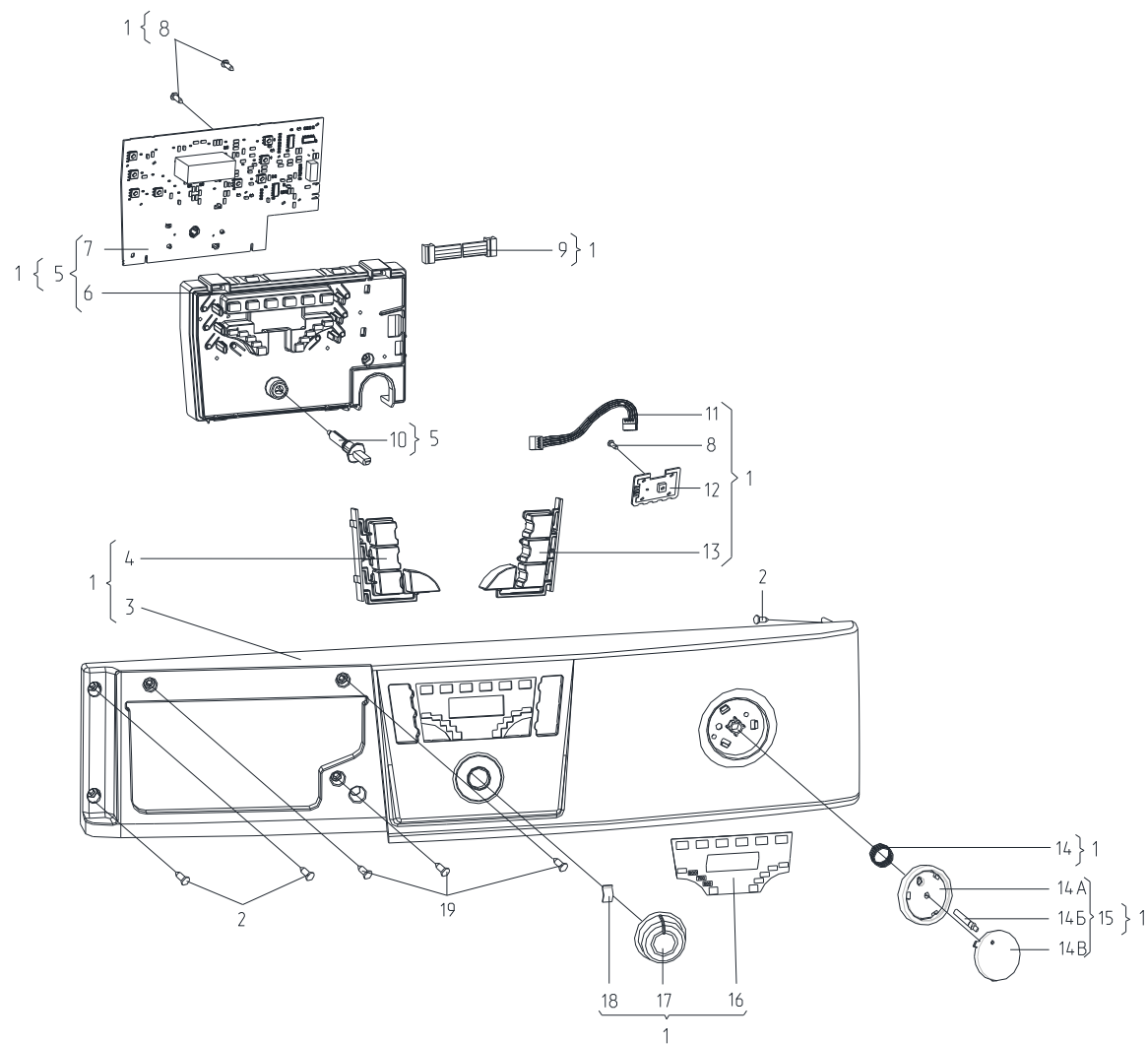


Рисунок 2 - Панель управления

Таблица 2 - Перечень сборочных единиц и деталей

Но- мер ри- сун- ка	Но- мер пози- ции	Код	Наименование	Коли- чес- тво	Примечание	З/ч
2	01	730141200500	ПАНЕЛЬ УПРАВЛЕНИЯ	1	Применяется совместно с поз. 17	
	02	991297000499	ВИНТ PP 4X10 ART021288-33 TT-0437-2011 Ф.QIDONG HUITONG SCREW FACTORY	3	См. доп. замены	+
	02	991297000506	ВИНТ PP 4X10 ART021288-3 TT-0095-2009 Ф.YONGHUA FASTENERS	3	См. доп. замены Действует до 19.05.2014	+
	03	773522402400	ПАНЕЛЬ УПРАВЛЕНИЯ	1	См. доп. замены	+
	04	773114200200	КЛАВИШИ	1		+
	05	730125100100	МОДУЛЬ ИНТЕРФЕЙСА	1		
	06	773117100300	КОРПУС	1		+
	07		МОДУЛЬ ИНТЕРФЕЙСА 3996 TT-0173-2009 Ф.ROBERTSCHAW	1	Поставляется в комплекте с поз. 12	+
	07	908092001500	МОДУЛЬ ИНТЕРФЕЙСА 3996 TT-0173-2009 Ф.INVENSYS	1	Поставляется в комплекте с поз. 12 Действует до 04.04.2018	+
	08	991297000424	ВИНТ РТ 1.9X8 TC-8.8 ZINC ART. 021296 TT-0094-2009 Ф.TEVI	8	Действует до 28.06.2007	+
	08	991297000428	ВИНТ РТ 1.8X7.5 TC TX 6 ART021508 TT-0094-2009 Ф.TEVI	7	См. доп. замены	+
	09	908092003300	КАБЕЛЬ MC89D033 TT-0173-2009 Ф.ROBERTSCHAW	1	См. доп. замены	+
	10	771511100400	ОСЬ	1		+
	11	908092003301	КАБЕЛЬ MC89D036 TT-0173-2009 Ф.ROBERTSCHAW	1	См. доп. замены	+
	12		МОДУЛЬ 3999 TT-0173-2009 Ф.ROBERTSCHAW	1	Поставляется в комплекте с поз. 7	+
	12	908092001550	МОДУЛЬ 3999 TT-0173-2009 Ф.INVENSYS	1	Поставляется в комплекте с поз. 7 Действует до 22.03.2018	+
	13	773114200201	КЛАВИШИ	1		+
14	775351200400	ПРУЖИНА	1		+	
14А	771239200500	ОСНОВАНИЕ	1		+	
14Б	775575400100	СВЕТОВОД	1		+	
14В	771239200800	КНОПКА	1	Действует до 19.05.2014	+	

Продолжение таблицы 2

Но-мер рисунка	Но-мер позиции	Код	Наименование	Количество	Примечание	З/ч
	14В	771239200801	КНОПКА	1	С надписью "START/PAUSA" . По заказ-наряду Действует до 19.05.2014	+
	14В	771239200802	КНОПКА	1	С символом треугольника.	+
	15	730365900200	КНОПКА	1	Действует до 19.05.2014	+
	15	730365900201	КНОПКА	1		+
	16	908082510001	ЭМБЛЕМА 250-30 401.32-0.0.118 ТБ	1		+
	16	908082525001	ЭМБЛЕМА 250-01 401.32-0.0.118ТБ	1	Действует до 27.03.2009	+
	16	908082525009	ЭМБЛЕМА 250-09 401.32-0.0.118ТБ	1	Действует до 20.01.2016	+
	17	771239200700	РУЧКА	1	Применяется совместно с поз. 1	+
	17А	771239200701	РУЧКА	1	Применяется совместно с поз. 1А Действует до 28.08.2012	+
	18	775366200100	ПРУЖИНА	1		+
	19	991297000420	ВИНТ РТ 4Х10 ТС+PZ ART021290 ТТ-0094-2009 Ф.ТЕVI	3	См. доп. замены	+

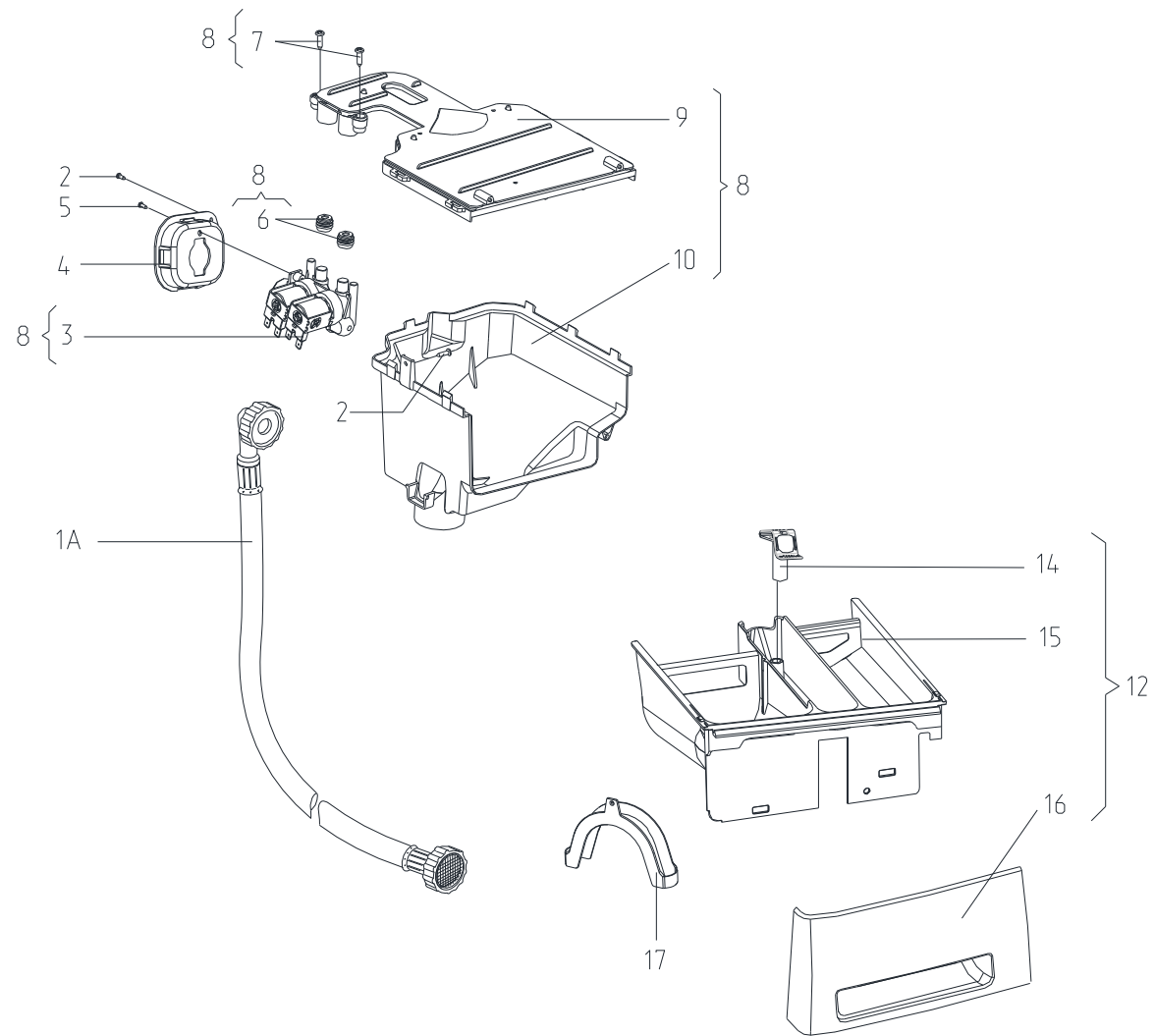


Рисунок 3 - Система налива воды

Таблица 3 - Перечень сборочных единиц и деталей

Но- мер ри- сун- ка	Но- мер пози- ции	Код	Наименование	Коли- чес- тво	Примечание	З/ч
3	01	908092001300	ШЛАНГ НАЛИВНОЙ RE-FLEX 2000 6R 105 L=1,55 М ТТ-0029-2009 Ф.REFLEX	1	Действует до 01.07.2009	+
	01А	908092001302	ШЛАНГ НАЛИВНОЙ ТВХ-100 L=1,55 М ТТ-0054-2009 ООО "УГЛИЧСКИЙ ЗАВОД ПОЛИМЕРОВ" (TUBOFLEX)	1	См. доп. замены	+
	02	991297000530	ВИНТ SF 4X10 TC+PZ ART021288 ТТ-0094-2009 Ф.ТЕVI	2		+
	03	908092000950	ЭЛЕКТРОКЛАПАН EDL 90/88-М ТТ-0039-2009 Ф.Т&P-S.P.A.	1	Поставляется совместно с поз. 6. См. доп. замены	+
	04	773122800300	КОРПУС	1		+
	05	991297000420	ВИНТ РТ 4X10 TC+PZ ART021290 ТТ-0094-2009 Ф.ТЕVI	1		+
	06	908092002740	ВТУЛКА УПЛОТНИТЕЛЬНАЯ 16405190 ТТ-0039-2009 Ф.Т&P-S.P.A.	2	См. доп. замены	+
	07	991297000421	ВИНТ РТ 4X16 TC+PZ ART021289 ТТ-0094-2009 Ф.ТЕVI	2		+
	08	730112602700	ДИСПЕНСЕР	1		
	09	730125100900	КРЫШКА	1	Улучшена конструкция. Применяется совместно с поз.14 и 15.	+
	10	773521400700	ОСНОВАНИЕ	1		+
	11	774163100100	ПЕРЕГОРОДКА	1	Действует до 31.07.2015	+
	12	730112200300	ЛОТОК	1		
	12А	773522404100	ЛОТОК	1	Действует до 10.12.2008	+
	13	774516900100	ШТОРКА	1	Действует до 14.07.2015	+
14	775751500200	КОЛПАЧОК	1	Действует до 28.07.2012	+	
14	775751500400	КОЛПАЧОК	1	Улучшена конструкция. Применяется совместно с поз.9 и 15.	+	
14Б	775751500300	КОЛПАЧОК	1	Применяется совместно с деталями поз. 9, 15,16, произведенными до 05.01.2011 Действует до 27.12.2010	+	
15	773521400500	КОНТЕЙНЕР	1	Улучшена конструкция. Применяется совместно с поз.9 и 14.	+	

Продолжение таблицы 3

Но- мер ри- сун- ка	Но- мер пози- ции	Код	Наименование	Коли- чес- тво	Примечание	З/ч
	15	773522403200	ЛОТОК	1	См. приложение Д Действует до 28.07.2012	+
	16	775378400700	РУЧКА ДИСПЕНСЕРА	1	Торговый знак "ATLANT" .См. доп. замены	+
	17	774147800200	КРОНШТЕЙН	1	Устанавливается на мойку или ванную для закрепления шланга сливного. См. "Руководство по эксплуатации"	+
	18	991297000426	ВИНТ САМОНАРЕЗАЮЩИЙ ISO 7049 (DIN 7981) В 3.9X13-A2 Ф. BELTOOLS	1	См. доп. замены Действует до 19.08.2010	+
	18	991297000447	ВИНТ САМОНАРЕЗАЮЩИЙ ISO 7049 (DIN 7981) В3.9X13-A2 Ф. BELTOOLS	1	См. доп. замены Действует до 23.05.2011	+

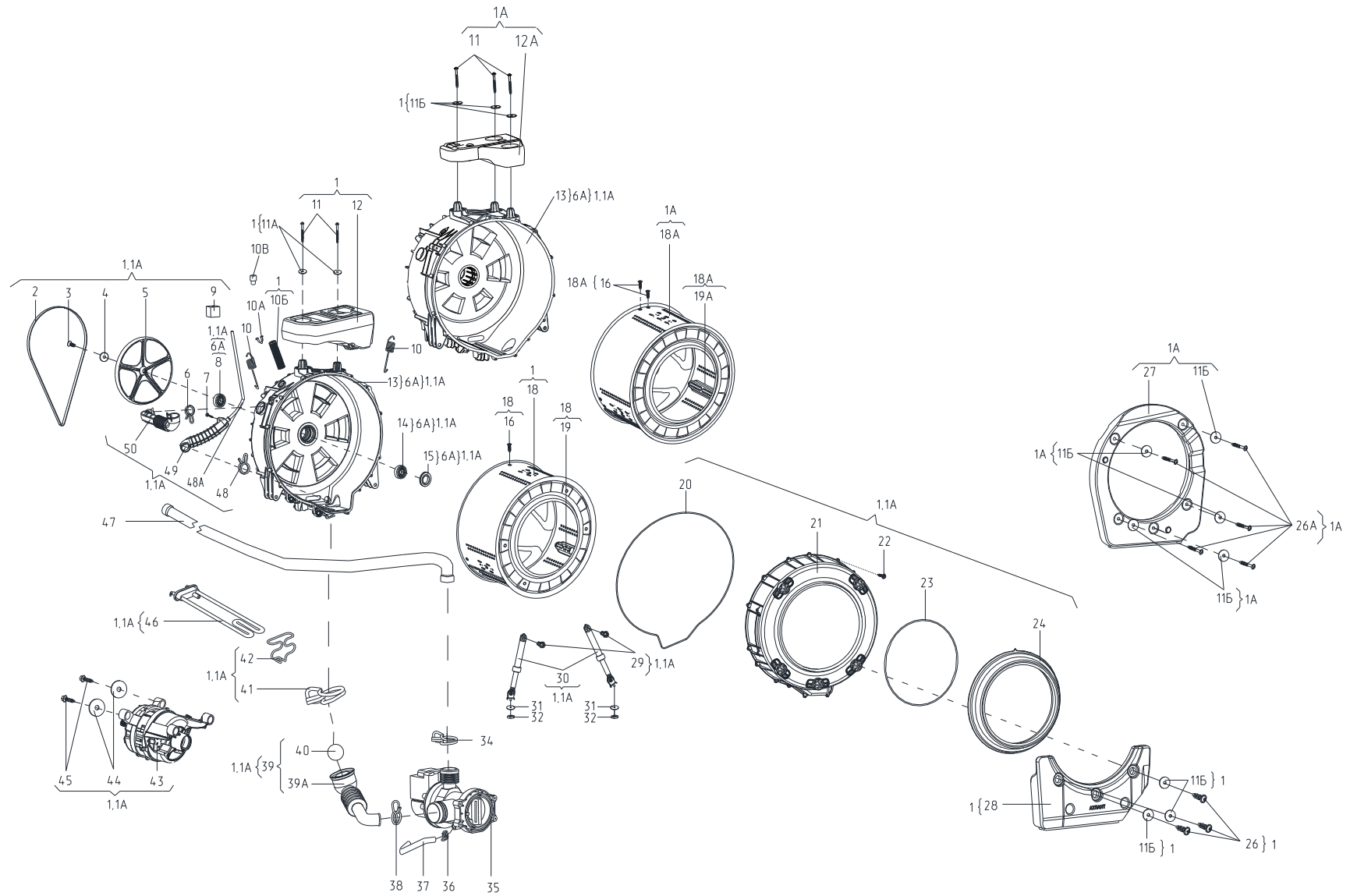


Рисунок 4 - Колебательная система

Таблица 4 - Перечень сборочных единиц и деталей

Но- мер ри- сун- ка	Но- мер пози- ции	Код	Наименование	Коли- чес- тво	Примечание	З/ч
4		903646300201	ФИЛЬТР К ЭЛЕКТРОНАСОСУ M0664	1	Применяется только для электронасоса M0664 Действует до 28.10.2010	+
	01А	730112601900	БАК 53/800	1	См. доп. замены	
	02	908092003000	РЕМЕНЬ 8ЕРН1160 ТТ-0033-2009 Ф.ОПТИBELT	1		+
	03	991297000403	ВИНТ М8Х20 TS X 40 ART021295 ТТ-0094-2009 Ф.ТЕVI	1		+
	04	775849100700	ШАЙБА	1		+
	05	771239400500	ШКИВ	1		+
	06	908092002330	ЗАЖИМ PRO/0196 ТТ-0098-2009 Ф.СИМА SPA	1	См. доп. замены	+
	06А	730112604200	БАК	1	Детали поз. 8,13,14,15 в сборе	+
	07	991297000417	ВИНТ В 3.9Х19 ТЕ С/В ART021285 ТТ-0094-2009 Ф.ТЕVI	1	См. доп. замены	+
	08	908092004000	ПОДШИПНИК 6203-2Z/СЗ ТТ-0040-2009 Ф.SKf	1	Входит в состав бака 6А. См. доп. замены	
	09	771314100100	ВТУЛКА	2	См. доп. замены	+
	10	775355300500	ПРУЖИНА	2	Действует до 20.05.2010	+
	10	775355300503	ПРУЖИНА	2		+
	10А	775318200300	ОПОРА	2		+
	10Б	772318100900	ТРУБКА	1	Установлена на машине См. доп. замены	+
	10Б	908092003410	ТРУБКА	1	Поставляется в запасные части Действует до 18.07.2014	+
	10В	772318101190	ЗАГЛУШКА	1	Применяется при ремонте с заменой крышки бака старой конструкции (без пароотвода) на крышку бака новой конструкции	+
11	991297000412	ВИНТ РТ 10Х75 ТМТ С/Ф TORX 40 ART021280 ТТ-0094-2009 Ф.ТЕVI	3	См. доп. замены	+	
11Б	775849100600	ШАЙБА	8		+	

Продолжение таблицы 4

Но- мер ри- сун- ка	Но- мер пози- ции	Код	Наименование	Коли- чес- тво	Примечание	З/ч
	12А	774163500700	ПРОТИВОВЕС	1		+
	13	730126100700	КРЫШКА БАКА	1	Входит в состав бака 6А	
	13	789312000009	ТСЕ-9	1	Поставляется в запасные части. Поз. 13, 8, 14, 15 в сборе. Заказывать совместно с заглушкой 772318101100 при ремонте машины, выпущенной до 19.04.2007 Действует до 22.09.2009	+
	14	908092004001	ПОДШИПНИК 6204-2Z/C3 ТТ-0040-2009 Ф.SKf	1	Входит в состав бака 6А. См. доп. замены	
	15	908092003100	МАНЖЕТА УПЛОТНИТЕЛЬНАЯ BAESLX7 25-47-8/11.5 ТТ-0079-2009 Ф.FREUDENBERG SIMRIT GMBH&CO KG	1		
	16	991297000415	ВИНТ М8Х27 ART. 021283 М8Х27 TSX40 ТТ-0094-2009. Ф.TEVI	6	См. доп. замены Действует до 13.09.2016	+
	16	991297000535	ВИНТ М8Х27 TSX40 ART021283 ТТ-0094-2009 Ф.TEVI	3	См. доп. замены	+
	18А	730414600800	БАРАБАН	1	См. доп.замены	+
	19А	773522401700	ГРЕБЕНЬ	3		+
	20	774672500400	УПЛОТНИТЕЛЬ	1		+
	21	772422700300	КРЫШКА БАКА	1		+
	22	991297000416	ВИНТ HILO 6X22 TE C/B ART021284 ТТ-0094-2009 Ф.TEVI	16	См. доп. замены Действует до 13.03.2012	+
	22	991297000522	ВИНТ HILO 6X27 TE C/B ART121284-3 ТТ-0095-2009 Ф.YONGHUA FASTENERS	16	См. доп. замены Действует до 18.07.2014	+
	22	991297000548	ВИНТ DJ6.0X27 ART121284-2 ТТ-0094-2009 Ф.ZPS LTD WIESLAW GAWEL	16	См. доп. замены	+
	23	775351200200	ПРУЖИНА	1		+
	24	775251100200	УПЛОТНИТЕЛЬ ДВЕРЦЫ	1	См. доп. замены. Установлен на машине Действует до 13.02.2013	+

Продолжение таблицы 4

Но-мер ри-сун-ка	Но-мер пози-ции	Код	Наименование	Коли- чес- тво	Примечание	З/ч
	24	775251100300	УПЛОТНИТЕЛЬ ДВЕРЦЫ	1	См. доп. замены. Установлен на машине	+
	24	775251100400	УПЛОТНИТЕЛЬ ДВЕРЦЫ	1	См. доп. замены. Установлен на машине Действует до 19.03.2018	+
	24	908092000501	УПЛОТНИТЕЛЬ ДВЕРЦЫ	1	Поставляется в запасные части. Доп. замена на 908092000520 уплотнитель дверцы Действует до 18.07.2014	+
	24	908092000520	УПЛОТНИТЕЛЬ ДВЕРЦЫ	1	Поставляется в запасные части. Взамен 908092000501 уплотнитель дверцы Действует до 18.07.2014	+
	26А	991297000413	ВИНТ РТ 10Х50 ТМТ С/Ф ART.021281 ТТ-0094-2009. Ф.ТЕVI	5	См. доп. замены. Действует до 03.06.2010	+
	26А	991297000450	ВИНТ MS10Х54 ART021281-2 ТТ-0094-2009 Ф.ZPS LTD WIESLAW GAWEL	5	См. доп. замены	+
	27	730433600100	ПРОТИВОВЕС	1	Применяется с баком 730112601900	+
	28	730433600600	ПРОТИВОВЕС	1	Применяется с баком 730112607200	+
	29	775835400100	ШТИФТ АМОРТИЗАТОРА	2		+
	30	908092002860	АМОРТИЗАТОР RD18S 120N (С КРОНШТЕЙНОМ) ТТ-0030-2009 Ф.SUSPA	2	См. доп. замены	+
	31	071114100100	ШАЙБА	2		+
	32	991297000002	ГАЙКА М6 UNI 5588 ARTCO0540 ТТ-0094-2009 Ф.ТЕVI	2		+
	34	908092002302	ЗАЖИМ "YDNAC" 8010350 ТТ-0098-2009 Ф.CIMA SPA	1	См. доп. замены	+
	35	908092000900	ЭЛЕКТРОНАСОС M0664 ТТ-0084-2009 Ф.PLASET	1	См. доп. замены Действует до 27.07.2010	+
	35	908092000902	ЭЛЕКТРОНАСОС EP1A5BF205 ТТ-0085-2009 Ф.ARYLUX	1	См. доп. замены Действует до 19.03.2018	+

Продолжение таблицы 4

Но-мер ри-сун-ка	Но-мер пози-ции	Код	Наименование	Коли- чес- тво	Примечание	З/ч
	35	908092000905	ЭЛЕКТРОНАСОС В30-6AZ ТТ-0016-2008 Ф. JIANGMEN HANYU ELECTRICAL	1	См. доп. замены Действует до 05.09.2014	+
	35	908092000906	ЭЛЕКТРОНАСОС DP25-2001 ТТ-0497-2012 Ф. TONLON MOTOR	1	См. доп. замены	+
	35	908092000907	ЭЛЕКТРОНАСОС DP25-2002 ТТ-0527-2013 Ф. TONLON MOTOR	1	См. доп. замены Действует до 19.03.2018	+
	36	908092002301	ЗАЖИМ "YDNAC" 8010148 ТТ-0098-2009 Ф. CIMA SPA	1	См. доп. замены	+
	37	772318100600	ТРУБКА	1	Действует до 05.09.2014	+
	37	908092001335	ШЛАНГ СЛИВНОЙ ГОФРИРОВАННЫЙ SB-SHGP-30/8 ТТ-0487-2012 Ф. СТОМИЛБЕЛ	1		+
	38	908092002303	ЗАЖИМ "YDNAC" 8010388 ТТ-0098-2009 Ф. CIMA SPA	1	См. доп. замены	+
	39	730266100600	МУФТА СЛИВА	1		+
	39А	775252200100	МУФТА СЛИВА	1	Поставляется в запчасти Действует до 23.02.2009	+
	39А	775252200500	МУФТА СЛИВА	1		+
	40	771221100100	ШАР	1	Действует до 21.01.2009	+
	40	908092001200	ШАР 766 РА 001 ТТ-0043-2009 Ф. OLDRATI	1	См. доп. замены	+
	41	908092002307	ЗАЖИМ "UNIFIL" BEA 079 ТТ-0098-2009 Ф. CIMA SPA	1	См. доп. замены	+
	42	775365500300	ДЕРЖАТЕЛЬ	1		+
	43	090167380023	ЭЛЕКТРОДВИГАТЕЛЬ 1BA6738-2-0023 ТУ ВУ 100010198.075-2011	1	См. доп. замены. Применяется с баком 730112601900.	+
	43	908092000800	ЭЛЕКТРОДВИГАТЕЛЬ 584342.0 ТТ-0073-2009 Ф. АСС	1	Применяется с баком 730112607200 Действует до 04.04.2018	+
	43	908092000823	ЭЛЕКТРОДВИГАТЕЛЬ MCA 38/64-148/ATL1 ТТ-0066-2009 Ф. EMERSON	1	См. доп. замены Действует до 27.03.2014	+
	43	908092000843	ЭЛЕКТРОДВИГАТЕЛЬ CA32-005 ТТ-0061-2009 Ф. IDEAMOTORE	1	См. доп. замены. Применяется с баком 730112601900. Действует до 19.03.2018	+
	44	775849100900	ШАЙБА	2		+

Продолжение таблицы 4

Но-мер ри-сун-ка	Но-мер пози-ции	Код	Наименование	Коли-чес-тво	Примечание	З/ч
	45	991297000425	ВИНТ РТ 8Х20 ТЕ С/В ART021382 ТТ-0094-2009 Ф.ТЕVI	2	См. доп. замены	+
	46	908092001610	ТЭН RW84TF A460 ТТ-0110-2009 Ф.IRCA	1	Применяется с баком 730112607200 Действует до 04.04.2018	+
	46	908092001610	ТЭН RW84TF A460 ТТ-0110-2009 Ф.IRCA	1	См. доп. замены Действует до 04.04.2018	+
	46	908092001612	ТЭН RW84TF C076 ТТ-0479-2012 Ф.IRCA	1	См. доп. замены. Применяется с баком 730112601900 Действует до 19.03.2018	+
	46	908092001633	ТЭН SA14 03238 ТТ-0444-2012 Ф.BLECKMANN	1	См. доп. замены. Применяется с баком 730112601900	+
	46А	908092001600	ТЭН 1R0A460 Ф.IRCA	1	Взамен поз. 46. Действует до 26.08.2008	+
	47	908092001310	ШЛАНГ СЛИВНОЙ L=2,23 М ТТ-0032-2009 Ф.REFLEX	1	См. доп. замены	+
	48	908092002305	ЗАЖИМ "YDNAC" 8010372 ТТ-0098-2009 Ф.CIMA SPA	1		+
	49	730264100102	БАЛЛОН	1		+
	49	908092000552	ПАТРУБОК	1	Поставляется в зап. части	+
	50	775252400200	ПАТРУБОК	1		+
	50	908092000601	ЗАГ.ДЕТ.775252400600 ПАТРУБОК	1	Поставляется в зап. части	+

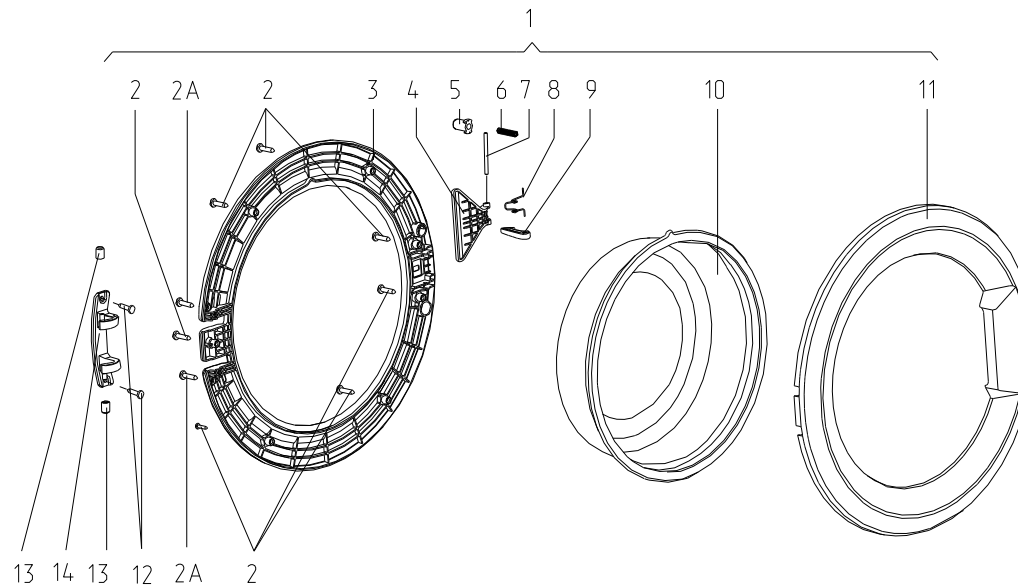


Рисунок 5 - Дверца

Таблица 5 - Перечень сборочных единиц и деталей

Но- мер ри- сун- ка	Номер пози- ции	Код	Наименование	Коли- чес- тво	Испол- нение	Примечание	З/ч
5	01	730534300301	ДВЕРЦА	1			
	02	991297000421	ВИНТ РТ 4Х16 ТС+PZ ART021289 ТТ-0094-2009 Ф.ТЕVI	7		См. доп. замены	+
	02A	991297000420	ВИНТ РТ 4Х10 ТС+PZ ART021290 ТТ-0094-2009 Ф.ТЕVI	2			+
	03	771165800200	ОСНОВАНИЕ	1			+
	03	771165800201	ОСНОВАНИЕ	1	001	Действует до 22.05.2014	+
	04	775333100100	НАКЛАДКА	1			+
	04	775333100101	НАКЛАДКА	1	001, 002	Действует до 22.05.2014	+
	05	771332300100	ЗАГЛУШКА	1			+

Продолжение таблицы 5

Но- мер ри- сун- ка	Номер пози- ции	Код	Наименование	Коли- чес- тво	Испол- нение	Примечание	З/ч
	06	775351200300	ПРУЖИНА	1			+
	07	771511100300	ОСЬ	1			+
	08	775357400200	ПРУЖИНА	1			+
	09	774327100200	КРЮЧОК	1			+
	10	771232200400	СТЕКЛО	1		См. доп. замены. Установлено на машине	+
	10	908092001400	СТЕКЛО ДВЕРЦЫ ЛЮКА ДЛЯ СМА	1		Поставляется в запасные части	+
	11	771114100300	ОБРАМЛЕНИЕ	1			+
	11	771114100301	ОБРАМЛЕНИЕ	1	001	Действует до 22.05.2014	+
	11	771114100302	ОБРАМЛЕНИЕ	1	002		+
	12	991297000422	ВИНТ ВZ 4.8X9.5 TC+PZ ART021291 TT-0094-2009 Ф.ТEVI	2		См. доп. замены	+
	13	771332100100	ВТУЛКА	2			+
	14	773318100100	КРОНШТЕЙН	1			+

3 Алфавитный указатель

Перечень сборочных единиц и деталей, расположенных в алфавитном порядке, указан в таблице 6.

Таблица 6

Код	Наименование	Номер рисунка	Номер позиции	З/ч
908092002860	АМОТИЗАТОР RD18S 120N (С КРОНШТЕЙНОМ) ТТ-0030-2009 Ф.SUSPA	4	30	+
730112604200	БАК	4	06А	+
730112601900	БАК 53/800	4	01А	
730264100102	БАЛЛОН	4	49	+
730414600800	БАРАБАН	4	18А	+
991297000418	ВИНТ ВZ 4,2X10 TC+PZ Z 18 ART.021287 ТТ-0094-2009 Ф.ТЕVI	1	19	+
991297000423	ВИНТ EJ 4.5X14 TMT C/B+PH2 ART.021292	1	33	+
991297000424	ВИНТ PT 1.9X8 TC-8.8 ZINC ART. 021296 ТТ-0094-2009 Ф.ТЕVI	2	08	+
991297000413	ВИНТ PT 10X50 TMT C/F ART.021281 ТТ-0094-2009. Ф.ТЕVI	4	26А	+
991297000482	ВИНТ M4X10 ART121509-2 ТТ-0094-2009 Ф.ZPS LTD WIESLAW GAWEL	1	19	+
991297000415	ВИНТ M8X27 ART. 021283 M8X27 TSX40 ТТ-0094-2009. Ф.ТЕVI	4	16	+
991297000426	ВИНТ САМОНАРЕЗАЮЩИЙ ISO 7049 (DIN 7981) В 3.9X13- A2 Ф.BELTOOLS	3	18	+
301113000700	ВИНТ	1	23А	+
991297000417	ВИНТ В 3.9X19 TE C/B ART021285 ТТ-0094-2009 Ф.ТЕVI	4	07	+
991297000456	ВИНТ В 6.3X100 TE C/B ART021294 ТТ-0094-2009 Ф.ТЕVI	1	10	+
991297000419	ВИНТ ВZ 4.2X10 TC+PZ Z 18 ART021509 ТТ-0094-2009 Ф.ТЕVI	1	19	+
991297000422	ВИНТ ВZ 4.8X9.5 TC+PZ ART021291 ТТ-0094-2009 Ф.ТЕVI	1	08	+
991297000422	ВИНТ ВZ 4.8X9.5 TC+PZ ART021291 ТТ-0094-2009 Ф.ТЕVI	5	12	+
991297000548	ВИНТ DJ6.0X27 ART121284-2 ТТ-0094-2009 Ф.ZPS LTD WIESLAW GAWEL	4	22	+
991297000406	ВИНТ EJ 4.5X12 TMT C/B+PH2 ART021292 ТТ-0094-2009 Ф.ТЕVI	1	33	+
991297000512	ВИНТ HF 6.3X100 ART021294-3 ТТ-0095-2009 Ф.YONGHUA FASTENERS	1	10	+
991297000416	ВИНТ HILO 6X22 TE C/B ART021284 ТТ-0094-2009 Ф.ТЕVI	4	22	+
991297000522	ВИНТ HILO 6X27 TE C/B ART121284-3 ТТ-0095-2009 Ф.YONGHUA FASTENERS	4	22	+
991297000437	ВИНТ M4X10 ART021288-2 ТТ-0094-2009 Ф.ZPS LTD WIESLAW GAWEL	1	19	+
991297000403	ВИНТ M8X20 TS X 40 ART021295 ТТ-0094-2009 Ф.ТЕVI	4	03	+
991297000535	ВИНТ M8X27 TSX40 ART021283 ТТ-0094-2009 Ф.ТЕVI	4	16	+
991297000450	ВИНТ MS10X54 ART021281-2 ТТ-0094-2009 Ф.ZPS LTD WIESLAW GAWEL	4	26А	+
991297000506	ВИНТ PP 4X10 ART021288-3 ТТ-0095-2009 Ф.YONGHUA FASTENERS	2	02	+
991297000499	ВИНТ PP 4X10 ART021288-33 ТТ-0437-2011 Ф.QIDONG HUITONG SCREW FACTORY	2	02	+
991297000428	ВИНТ PT 1.8X7.5 TC TX 6 ART021508 ТТ-0094-2009 Ф.ТЕVI	1	26	+
991297000428	ВИНТ PT 1.8X7.5 TC TX 6 ART021508 ТТ-0094-2009 Ф.ТЕVI	2	08	+
991297000412	ВИНТ PT 10X75 TMT C/F TORX 40 ART021280 ТТ-0094-2009 Ф.ТЕVI	4	11	+
991297000420	ВИНТ PT 4X10 TC+PZ ART021290 ТТ-0094-2009 Ф.ТЕVI	1	35	+
991297000420	ВИНТ PT 4X10 TC+PZ ART021290 ТТ-0094-2009 Ф.ТЕVI	2	19	+
991297000420	ВИНТ PT 4X10 TC+PZ ART021290 ТТ-0094-2009 Ф.ТЕVI	3	05	+
991297000420	ВИНТ PT 4X10 TC+PZ ART021290 ТТ-0094-2009 Ф.ТЕVI	5	02А	+
991297000421	ВИНТ PT 4X16 TC+PZ ART021289 ТТ-0094-2009 Ф.ТЕVI	3	07	+

Продолжение таблицы 6

Код	Наименование	Номер рисунка	Номер позиции	З/ч
991297000421	ВИНТ РТ 4X16 TC+PZ ART021289 TT-0094-2009 Ф.ТЕVI	5	02	+
991297000425	ВИНТ РТ 8X20 TE C/B ART021382 TT-0094-2009 Ф.ТЕVI	4	45	+
991297000530	ВИНТ SF 4X10 TC+PZ ART021288 TT-0094-2009 Ф.ТЕVI	3	02	+
991297000444	ВИНТ TW1.9X7TN-1 ART021508-1 TT-0094-2009 Ф.МАСРОPOL	1	26А	+
730161100200	ВИНТ БЛОКИРОВОЧНЫЙ	1	09	+
991297000447	ВИНТ САМОНАРЕЗАЮЩИЙ ISO 7049 (DIN 7981) В3.9X13- А2 Ф. BELTOOLS	3	18	+
341777100800	ВТУЛКА	1		+
341777100801	ВТУЛКА	1		+
341777100802	ВТУЛКА	1		+
771215100100	ВТУЛКА	1	12	+
771334100200	ВТУЛКА	1	13	+
771314100100	ВТУЛКА	4	09	+
771332100100	ВТУЛКА	5	13	+
908092002740	ВТУЛКА УПЛОТНИТЕЛЬНАЯ 16405190 TT-0039-2009 Ф.Т&P-S.P.A.	3	06	+
991283835028	ГАЙКА М10-6Н.04.0112 ГОСТ 5927-70	1	03	+
991283835010	ГАЙКА М4-6Н.6.Ц6.ХР.БЦВ	1	03	+
991283835019	ГАЙКА М6-6Н.6.019 ГОСТ 5927-70	1	03	+
991283835043	ГАЙКА М10-6Н.04.019 ГОСТ 5916-70	1	03	+
991297000002	ГАЙКА М6 UNI 5588 ARTCO0540 TT-0094-2009 Ф.ТЕVI	4	32	+
773522401700	ГРЕБЕНЬ	4	19А	+
908092001801	ДАТЧИК-РЕЛЕ УРОВНЯ HD 505 В U4 01 TT-0100-2009 Ф.МЕТАLFLEX	1	22	+
908092001802	ДАТЧИК-РЕЛЕ УРОВНЯ HD 505 G D3 01 TT-0597-2014 Ф.МЕТАLFLEX	1	22	+
730534300301	ДВЕРЦА	5	01	
775857700100	ДЕРЖАТЕЛЬ	1	05	+
775858401400	ДЕРЖАТЕЛЬ	1	07	+
775365500300	ДЕРЖАТЕЛЬ	4	42	+
730112602700	ДИСПЕНСЕР	3	08	
768562400100	ЖГУТ	1	21	+
768562400101	ЖГУТ	1	21	+
768562400102	ЖГУТ	1	21	+
768562406200	ЖГУТ	1	21	+
768562406202	ЖГУТ	1	21	+
908092000601	ЗАГ.ДЕТ.775252400600 ПАТРУБОК	4	50	+
772318101190	ЗАГЛУШКА	4	10В	+
908092002300	ЗАЖИМ "YDNAC" 8010086 Ф.СІМА SPA	1	27	+
771162100100	ЗАГЛУШКА	1	05А	+
771332300100	ЗАГЛУШКА	5	05	+
775858401500	ЗАЖИМ	1	34	+
908092002307	ЗАЖИМ "UNIFIL" BEA 079 TT-0098-2009 Ф.СІМА SPA	4	41	+
908092002301	ЗАЖИМ "YDNAC" 8010148 TT-0098-2009 Ф.СІМА SPA	4	36	+
908092002302	ЗАЖИМ "YDNAC" 8010350 TT-0098-2009 Ф.СІМА SPA	4	34	+
908092002305	ЗАЖИМ "YDNAC" 8010372 TT-0098-2009 Ф.СІМА SPA	4	48	+
908092002303	ЗАЖИМ "YDNAC" 8010388 TT-0098-2009 Ф.СІМА SPA	4	38	+
908092002320	ЗАЖИМ 94512-0101 TT-0140-2009 Ф.МОLEX	1		+
908092002330	ЗАЖИМ PRO/0196 TT-0098-2009 Ф.СІМА SPA	4	06	+
771239200801	КНОПКА	2	14В	+
908092003300	КАБЕЛЬ МС89D033 TT-0173-2009 Ф.ROBERTSCHAW	2	09	+
908092003301	КАБЕЛЬ МС89D036 TT-0173-2009 Ф.ROBERTSCHAW	2	11	+
773114200200	КЛАВИШИ	2	04	+
773114200201	КЛАВИШИ	2	13	+
771239200800	КНОПКА	2	14В	+
771239200802	КНОПКА	2	14В	+

Продолжение таблицы 6

Код	Наименование	Номер рисунка	Номер позиции	З/ч
730365900200	КНОПКА	2	15	+
730365900201	КНОПКА	2	15	+
775751500200	КОЛПАЧОК	3	14	+
775751500400	КОЛПАЧОК	3	14	+
775751500300	КОЛПАЧОК	3	14Б	+
773521400500	КОНТЕЙНЕР	3	15	+
774535600100	КОРОБ	1	28	+
773521400600	КОРОБ ФИЛЬТРА	1	38	+
730144401000	КОРПУС	1	04	+
773117100400	КОРПУС	1	24	+
773117100300	КОРПУС	2	06	+
773122800300	КОРПУС	3	04	+
774532200700	КРОНШТЕЙН	1	18	+
774147800200	КРОНШТЕЙН	3	17	+
773318100100	КРОНШТЕЙН	5	14	+
730515600302	КРЫШКА	1	17	+
730125100900	КРЫШКА	3	09	+
730126100700	КРЫШКА БАКА	4	13	
772422700300	КРЫШКА БАКА	4	21	+
775452500200	КРЫШКА ФИЛЬТРА	1	37	+
774327100200	КРЮЧОК	5	09	+
773522404100	ЛОТОК	3	12А	+
730112200300	ЛОТОК	3	12	
773522403200	ЛОТОК	3	15	+
908092001550	МОДУЛЬ 3999 ТТ-0173-2009 Ф.INVENSYS	2	12	+
-	МОДУЛЬ 3999 ТТ-0173-2009 Ф.ROBERTSCHAW	2	12	+
908092001500	МОДУЛЬ ИНТЕРФЕЙСА 3996 ТТ-0173-2009 Ф.INVENSYS	2	07	+
-	МОДУЛЬ ИНТЕРФЕЙСА 3996 ТТ-0173-2009 Ф.ROBERTSCHAW	2	07	+
908092001700	МОДУЛЬ УПРАВЛЕНИЯ 5521 ТТ-0020-2009 Ф.ROBERTSCHAW	1	25	+
775252200100	МУФТА СЛИВА	4	39А	+
775252200500	МУФТА СЛИВА	4	39А	+
908092003100	МАНЖЕТА УПЛОТНИТЕЛЬНАЯ BAESLX7 25-47-8/11.5 ТТ-0079-2009 Ф.FREUDENBERG SIMRIT GMBH&CO KG	4	15	
730125100100	МОДУЛЬ ИНТЕРФЕЙСА	2	05	
730655800100	МОДУЛЬ УПРАВЛЕНИЯ	1	23	
730266100600	МУФТА СЛИВА	4	39	+
775333100100	НАКЛАДКА	5	04	+
775333100101	НАКЛАДКА	5	04	+
730155500100	НОЖКА	1	01	
771114100300	ОБРАМЛЕНИЕ	5	11	+
771114100301	ОБРАМЛЕНИЕ	5	11	+
771114100302	ОБРАМЛЕНИЕ	5	11	+
730131900200	ОПОРА	1	02	+
775318200200	ОПОРА	1	14	+
775318200300	ОПОРА	4	10А	+
771239200500	ОСНОВАНИЕ	2	14А	+
773521400700	ОСНОВАНИЕ	3	10	+
771165800200	ОСНОВАНИЕ	5	03	+
771165800201	ОСНОВАНИЕ	5	03	+
771511100400	ОСЬ	2	10	+
771511100300	ОСЬ	5	07	+
773564100400	ПАНЕЛЬ ЗАДНЯЯ	1	06	+
730141200500	ПАНЕЛЬ УПРАВЛЕНИЯ	2	01	
773522402400	ПАНЕЛЬ УПРАВЛЕНИЯ	2	03	+
908092000552	ПАТРУБОК	4	49	+

Продолжение таблицы 6

Код	Наименование	Номер рисунка	Номер позиции	З/ч
775252400200	ПАТРУБОК	4	50	+
774532200600	ПЛАНКА	1	18	+
774163100100	ПЕРЕГОРОДКА	3	11	+
908092004000	ПОДШИПНИК 6203-2Z/C3 ТТ-0040-2009 Ф.SKF	4	08	
908092004001	ПОДШИПНИК 6204-2Z/C3 ТТ-0040-2009 Ф.SKF	4	14	
775245900100	ПРОБКА	1	36	+
774163500700	ПРОТИВОВЕС	4	12А	+
730433600100	ПРОТИВОВЕС	4	27	+
730433600600	ПРОТИВОВЕС	4	28	+
775355200300	ПРУЖИНА	1	31	+
775351200400	ПРУЖИНА	2	14	+
775366200100	ПРУЖИНА	2	18	+
775355300500	ПРУЖИНА	4	10	+
775355300503	ПРУЖИНА	4	10	+
775351200200	ПРУЖИНА	4	23	+
775351200300	ПРУЖИНА	5	06	+
775357400200	ПРУЖИНА	5	08	+
908092003000	РЕМЕНЬ 8ЕРН1160 ТТ-0033-2009 Ф.OPTIBELT	4	02	+
771239200700	РУЧКА	2	17	+
771239200701	РУЧКА	2	17А	+
775378400700	РУЧКА ДИСПЕНСЕРА	3	16	+
908092001400	СТЕКЛО ДВЕРЦЫ ЛЮКА ДЛЯ СМА	5	10	+
775575400100	СВЕТОВОД	2	14Б	+
771232200400	СТЕКЛО	5	10	+
902224910109	СТЯЖКА ПОЛИАМИДНАЯ 4-160967-2 ТТ-0143-2009 Ф.AMP	1	21А	+
730153100200	СТЯЖКА-ХОМУТ	1	29	+
772318100900	ТРУБКА	4	10Б	+
908092003410	ТРУБКА	4	10Б	+
772318100600	ТРУБКА	4	37	+
789312000009	ТСЕ-9	4	13	+
908092001600	ТЭН 1R0A460 Ф.IRCA	4	46А	+
908092001610	ТЭН RW84TF A460 ТТ-0110-2009 Ф.IRCA	4	46	+
908092001612	ТЭН RW84TF C076 ТТ-0479-2012 Ф.IRCA	4	46	+
908092001633	ТЭН SA14 03238 ТТ-0444-2012 Ф.BLECKMANN	4	46	+
774672500400	УПЛОТНИТЕЛЬ	4	20	+
775251100200	УПЛОТНИТЕЛЬ ДВЕРЦЫ	4	24	+
775251100300	УПЛОТНИТЕЛЬ ДВЕРЦЫ	4	24	+
775251100400	УПЛОТНИТЕЛЬ ДВЕРЦЫ	4	24	+
908092000501	УПЛОТНИТЕЛЬ ДВЕРЦЫ	4	24	+
908092000520	УПЛОТНИТЕЛЬ ДВЕРЦЫ	4	24	+
903646300201	ФИЛЬТР К ЭЛЕКТРОНАСОСУ MO664	4		+
908092001041	ФИЛЬТР РАДИОПОМЕХ LCR 095.21204 ТТ-0490-2012 Ф.LCR ELECTRONICS (KUNSHAN) CO.LTD	1	20	+
908092001020	ФИЛЬТР РАДИОПОМЕХ 434344430 ТТ-0080-2009 Ф.PROCOND	1	20	+
908092001025	ФИЛЬТР РАДИОПОМЕХ FR5H676013F ТТ-0081-2009 Ф.D.E.M.	1	20	+
775372500200	ХОМУТ	1	30	+
301410009300	ШАЙБА	1	07А	+
771221100100	ШАР	4	40	+
908092001200	ШАР 766 PA 001 ТТ-0043-2009 Ф.OLDRATI	4	40	+
768563100701	ШНУР СЕТЕВОЙ	1	15	+
071114100100	ШАЙБА	1	11	+
775849100700	ШАЙБА	4	04	+
775849100600	ШАЙБА	4	11Б	+
071114100100	ШАЙБА	4	31	+
775849100900	ШАЙБА	4	44	+

Продолжение таблицы 6

Код	Наименование	Номер рисунка	Номер позиции	З/ч
771239400500	ШКИВ	4	05	+
908092001300	ШЛАНГ НАЛИВНОЙ RE-FLEX 2000 6R 105 L=1,55 М ТТ-0029-2009 Ф.REFLEX	3	01	+
908092001302	ШЛАНГ НАЛИВНОЙ ТВХ-100 L=1,55 М ТТ-0054-2009 ООО "УГЛИЧСКИЙ ЗАВОД ПОЛИМЕРОВ" (TUBOFLEX)	3	01А	+
908092001310	ШЛАНГ СЛИВНОЙ L=2,23 М ТТ-0032-2009 Ф.REFLEX	4	47	+
908092001335	ШЛАНГ СЛИВНОЙ ГОФРИРОВАННЫЙ SB-SHGP-30/8 ТТ-0487-2012 Ф.СТОМИЛБЕЛ	4	37	+
768563100700	ШНУР СЕТЕВОЙ	1	16	+
768563100701	ШНУР СЕТЕВОЙ	1	16	+
775835400100	ШТИФТ АМОТИЗАТОРА	4	29	+
774516900100	ШТОРКА	3	13	+
908092000843	ЭЛЕКТРОДВИГАТЕЛЬ СА32-005 ТТ-0061-2009 Ф.IDEAMOTORE	4	43	+
908092001900	ЭЛЕКТРОЗАМОК БЛОКИРОВКИ ДВЕРЦЫ ZV-446Т	1	32	+
908092001903	ЭЛЕКТРОЗАМОК БЛОКИРОВКИ ДВЕРЦЫ ZV-449 Т2-01 ТТ-0443-2012 Ф.МЕТАLFLEX	1	32	+
908082525001	ЭМБЛЕМА 250-01 401.32-0.0.118 ТБ	2	16	+
908082510001	ЭМБЛЕМА 250-30 401.32-0.0.118 ТБ	2	16	+
090167380023	ЭЛЕКТРОДВИГАТЕЛЬ 1ВА6738-2-0023 ТУ ВУ 100010198.075-2011	4	43	+
908092000800	ЭЛЕКТРОДВИГАТЕЛЬ 584342.0 ТТ-0073-2009 Ф.АСС	4	43	+
908092000823	ЭЛЕКТРОДВИГАТЕЛЬ МСА 38/64-148/ATL1 ТТ-0066-2009 Ф.EMERSON	4	43	+
908092001902	ЭЛЕКТРОЗАМОК БЛОКИРОВКИ ДВЕРЦЫ ZV-446 Т2 ТТ-0104-2009 Ф.МЕТАLFLEX	1	32	+
908092000950	ЭЛЕКТРОКЛАПАН EDL 90/88-М ТТ-0039-2009 Ф.Т&P-S.P.A.	3	03	+
908092000906	ЭЛЕКТРОНАСОС DP25-2001 ТТ-0497-2012 Ф.TONLON MOTOR	4	35	+
908092000905	ЭЛЕКТРОНАСОС В30-6АЗ ТТ-0016-2008 Ф.JIANGMEN HANYU ELECTRICAL	4	35	+
908092000907	ЭЛЕКТРОНАСОС DP25-2002 ТТ-0527-2013 Ф.TONLON MOTOR	4	35	+
908092000902	ЭЛЕКТРОНАСОС EP1A5BF205 ТТ-0085-2009 Ф.ARYLUX	4	35	+
908092000900	ЭЛЕКТРОНАСОС M0664 ТТ-0084-2009 Ф.PLASET	4	35	+
908082525009	ЭМБЛЕМА 250-09 401.32-0.0.118ТБ	2	16	+

Приложение А
Схемы электрические

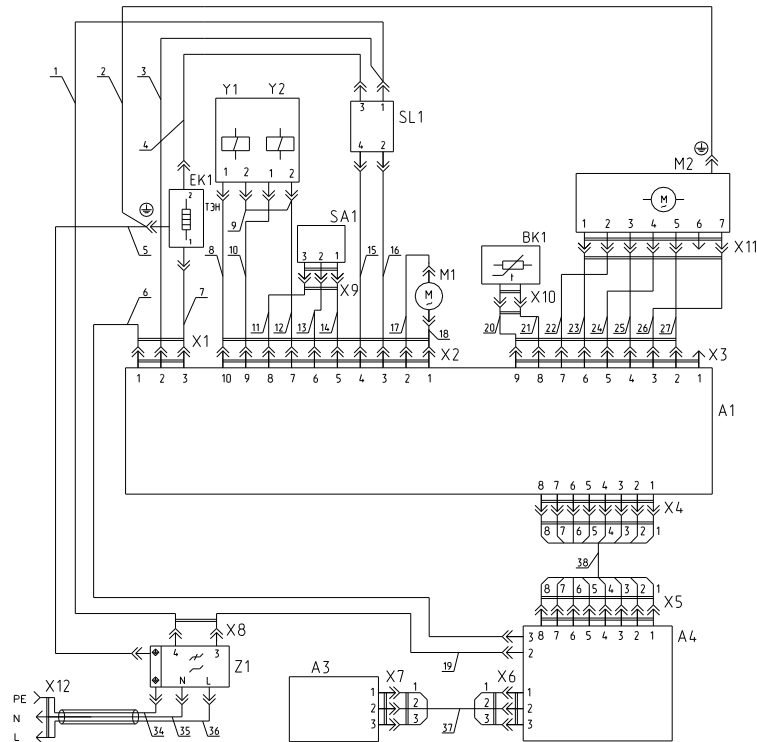


Рисунок А.1 - Схема электрическая принципиальная и соединений машин СМА 50С82-000, СМА 35М102-000, СМА 45У102-000

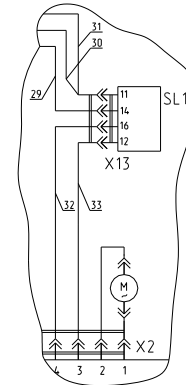


Рисунок А.2 - Схема электрическая принципиальная и соединений машин СМА 50С82-001, СМА 45У102-001, СМА 35М102-001, СМА 35М82-XXX

Остальное см. рисунок А.1

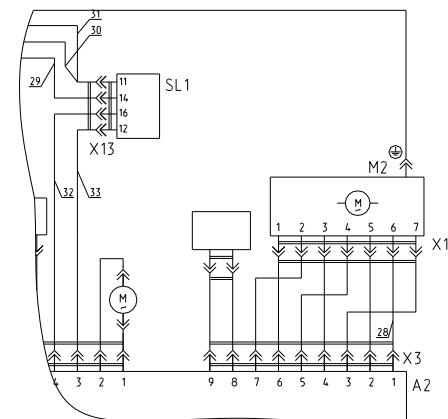


Рисунок А.3 - Схема электрическая принципиальная и соединений

Остальное см. рис.1

Таблица А.1

Поз. обозначение	Наименование	Кол.	Примечание
A1	Модуль управления 5521 TT-0020-2009 ф.Robertshaw	1	ПО АТ60АА37А
A2	Модуль управления 5522 TT-0020-2009 ф.Robertshaw	1	ПО АТ60АА37А
A3	Модуль интерфейса 3996 TT-0173-2009 ф.Robertshaw	1	
BK1	Датчик температурный K276/4.8 TT-0108-2009 ф.Epcos	1	
EK1	ТЭН (см.таблицу А.2)	1	
M1	Электродвигатель электронасоса DP25-2001 TT-0497-2012 ф. Tonlon motor или электродвигатель электронасоса PSB-01 TT-0262-2010 ф.Zhongshan City Fudi Electrical Co., Ltd или электродвигатель электронасоса B30-6AZ TT-0016-2008 ф.Jiangmen Hanpu Electrical или электродвигатель электронасоса PCX-30G TT-0497-2012 ф.Changzhou Fuhua Electronic Co., Ltd	1	
M2	Электродвигатель (см. таблицу А.2)	1	
SA1	Электрозамок блокировки двери (см. таблицу А.2)	1	
SL1	Датчик-реле уровня (см. таблицу А.2)	1	
X12	Вилка опрессованная 57-16-250-60227 IEC53 3x1.0-1.7-4-B33B ТУ ВУ 200194876.006-2007 или вилка опрессованная 83-16-250-60227 IEC53 3x1.0-1.7-Г1-1 ТУ ВУ 400083186.079-2011 или вилка опрессованная 007-16-250-60227 IEC53 3x1.0-1.7-Б2-5 ТУ ВУ 700063643.001-2010 или вилка опрессованная 40-16-250-60227 IEC53 3x1.0-1.7-Б2-5 ТУ ВУ 700063643.001-2010 или вилка опрессованная P-23 -16-250-H05VV-F 3G 1.0-1.7 TT-0199-2009 ф.“Start” или вилка опрессованная S.22-16-250-H05VV-F 3G 1.0-1.7 TT-0429-2012 ф.Patelec Elrena или вилка опрессованная AU-003-16-250-H05VV-F 3G 1,0-1,7 TT-0339-2011 ф.Ningbo Aurich Electronics Co., Ltd	1	ПЧУП “Промдрус”
			ОАО “Беларускадель”
			ЧУП “Контакт-Бодруйск”
			ЧУП “Контакт-Бодруйск”
XK1	Кабель MC89D033 TT-0173-2009 ф.Robertshaw или кабель MC89D033 TT-0596-2014 ф. “JML UK LTD”	1	
XK2	Кабель MC89D036 TT-0173-2009 ф.Robertshaw или кабель MC89D036 TT-0596-2014 ф. “JML UK LTD”	1	
Y1,Y2	Электроклапан EDL 90/88-M TT-0039-2009 ф.T&P-S.P.A. или электроклапан DST2030-5511 TT-0592-2014 ф. Yangzhou Java Electric Co., LTD или электроклапан FCD-90B TT-0302-2010 ф. Zhongshan City Fudi Electrical Co., LTD или электроклапан V28HI TT-0561-2013 ф.Robertshaw	2	
Z1	Фильтр радиопомех X17-1 TT-0269-2010 ф.Miflex S.A. или фильтр радиопомех LCR 095.21204.00 TT-0202-2009 ф.LCR Electronics (Kunshan) Co. Ltd. или фильтр радиопомех LCR 095.21204 TT-0490-2012 ф.LCR Electronics (Kunshan) Co. Ltd. или фильтр радиопомех KNL3524 TT-0682-2017 ф.Iskra или фильтр радиопомех сетевой LCR 116.014 FPS250/12 ТУ 02-10.116.012ТУ	1	ЗАО “FINOTEC”

Таблица А.2

Обозначение	Рис.	Файл ПСИ	M2	SL1
СМА 50С82-000	А.1	50С82_R_T_(500_650_800)_08-03-2016.i2c	Электродвигатель 1BA6738-2-0023 ТУ ВУ100010198.075-2011 или электродвигатель 1BA6738-2-0023-01 ТУ ВУ100010198.075-2011	Датчик-реле уровня HD 505 В U4 01 ТТ-0100-2009 ф.Metalflex
СМА 35М102-000 СМА 45У102-000		35М102_R_T_(300_450_600)_08-03-2016.i2c 45У102_R_T_(300_450_600)_08-03-2016.i2c	Электродвигатель 1BA6738-2-0024 ТУ ВУ100010198.075-2011 или электродвигатель 1BA6738-2-0024-01 ТУ ВУ100010198.075-2011	Датчик-реле уровня HD 505 В N4 01 ТТ-0099-2009 ф.Metalflex
СМА 50С82-001 -011	А.2	50У82_R_T_(300_450_600)_08-03-2016.i2c	Электродвигатель 1BA6738-2-0023 ТУ ВУ100010198.075-2011 или электродвигатель 1BA6738-2-0023-01 ТУ ВУ100010198.075-2011	Датчик-реле уровня HD 505 G U3 01 ТТ-0597-2014 ф.Metalflex или датчик-реле уровня KS-3-58-38/300 ТТ- 0595-2014 ф. Wenzhou Tianjian Electric Co., LTD
СМА 35М102-001 -011 СМА 45У102-001 -011		50У102_R_T_(300_450_600)_08-03-2016.i2c	Электродвигатель 1BA6738-2-0024 ТУ ВУ100010198.075-2011 или электродвигатель 1BA6738-2-0024-01 ТУ ВУ100010198.075-2011	
СМА 35М82-XXX		35М82_R_T_(300_450_600)_08-03-2016.i2c	Электродвигатель 1BA6738-2-0022 ТУ ВУ100010198.075-2011 или электродвигатель 1BA6738-2-0022-01 ТУ ВУ100010198.075-2011	

Продолжение таблицы А.2

Обозначение	Рис.	ЕК1	SA1
СМА 50С82-000	А.1	ТЭН SA14 03238 ТТ-0444-2012 ф.Bleckmann или ТЭН WABEN6610 ТТ-0498-2012 ф.HANGZOU KAWAI ELECTRIC CO. LTD или ТЭН NW84 TF Q1001 ТТ-0705-2017 ф.IRCA	Электрозамок блокировки двери ZV-449T2-01 ТТ-0443-2012 ф.Metalflex или электрозамок блокировки двери KM ТТ-0311-2010 ф.WENZHOU TIANJIAN ELECTRIC CO. LTD или электрозамок блокировки двери DA054 ТТ-0721-2018 ф.ROLD
СМА 35М102-000 СМА 45У102-000		ТЭН SA14 03239 ТТ-0444-2012 ф.Bleckmann или ТЭН WABEN6611 ТТ-0498-2012 ф.HANGZOU KAWAI ELECTRIC CO. LTD или ТЭН NW84 TF Q1002 ТТ-0705-2017 ф.IRCA	
СМА 50С82-001 -011	А.2	ТЭН SA14 03238 ТТ-0444-2012 ф.Bleckmann или ТЭН WABEN6610 ТТ-0498-2012 ф.HANGZOU KAWAI ELECTRIC CO. LTD или ТЭН NW84 TF Q1001 ТТ-0705-2017 ф.IRCA	
СМА 35М102-001 -011 СМА 45У102-001 -011		ТЭН SA14 03239 ТТ-0444-2012 ф.Bleckmann или ТЭН WABEN6611 ТТ-0498-2012 ф.HANGZOU KAWAI ELECTRIC CO. LTD или ТЭН NW84 TF Q1002 ТТ-0705-2017 ф.IRCA	
СМА 35М82-XXX		ТЭН SA14 03239 ТТ-0444-2012 ф.Bleckmann или ТЭН WABEN6611 ТТ-0498-2012 ф.HANGZOU KAWAI ELECTRIC CO. LTD или ТЭН NW84 TF Q1002 ТТ-0705-2017 ф.IRCA	

Таблица А.3

Обозначение провода	Откуда идет	Куда поступает	Данные провода	Примечание
1	Z1:4-X8:1	SL1:1	1 мм ² синий	
2	EK1:⊕	M2:⊕	1 мм ² зелено-желтый	
3	A1-X1:2	SL1:1	1 мм ² синий	
4	EK1:2	SL1:3	1 мм ² белый	
5	Z1:⊕	EK1:⊕	1 мм ² зелено-желтый	
6	A1(A2)-X1:1	A4:3	1 мм ² коричневый	
7	A1(A2)-X1:3	EK1:1	1 мм ² красный	
8	A1(A2)-X2:10	Y1:1	0,5 мм ² синий	
9	Y1:2	Y2:2	0,5 мм ² синий	
10	A1(A2)-X2:9	Y2:1	0,5 мм ² синий	
11	A1(A2)-X2:8	SA1:3	1 мм ² коричневый	
12	A1(A2)-X2:7	Y2:2	0,5 мм ² синий	
13	A1(A2)-X2:6	SA1:2	1 мм ² красный	
14	A1(A2)-X2:5	SA1:1	0,75 мм ² синий	
15	A1(A2)-X2:4	SL1:4	0,75 мм ² красный	
16	A1(A2)-X2:3	SL1:2	0,75 мм ² синий	
17	A1(A2)-X2:2	M1:1	0,75 мм ² синий	
18	A1(A2)-X2:1	M1:2	0,75 мм ² синий	
19	Z1:3-X8:2	A4:2	1 мм ² коричневый	
20	A1(A2)-X3:9	BK1-X9	0,75 мм ² синий	
21	A1(A2)-X3:8	BK1-X9	0,75 мм ² синий	
22	A1(A2)-X3:7	M2-X11:2	0,75 мм ² красный	
23	A1(A2)-X3:6	M2-X11:1	0,75 мм ² красный	
24	A1(A2)-X3:5	M2-X11:4	0,75 мм ² красный	
25	A1(A2)-X3:4	M2-X11:3	0,75 мм ² красный	
26	A1(A2)-X3:3	M2-X11:7	0,75 мм ² красный	
27	A1(A2)-X3:2	M2-X11:5	0,75 мм ² красный	
28	A2-X3:1	M2-X11:6	0,75 мм ² красный	
29	EK1:2	SL1:14-X13:2	1 мм ² белый	
30	A1(A2)-X1:2	SL1:11-X13:3	1 мм ² синий	
31	Z1:3-X8:1	SL1:11-X13:3	1 мм ² синий	
32	A1(A2)-X2:4	SL1:16-X13:4	0,75 мм ² красный	
33	A1(A2)-X2:3	SL1:12-X13:1	0,75 мм ² синий	
34	PE-X12	Z1:⊕	Зелено-желтый	
35	N-X12	Z1:N	Синий	
36	L-X12	Z1:L	Коричневый	

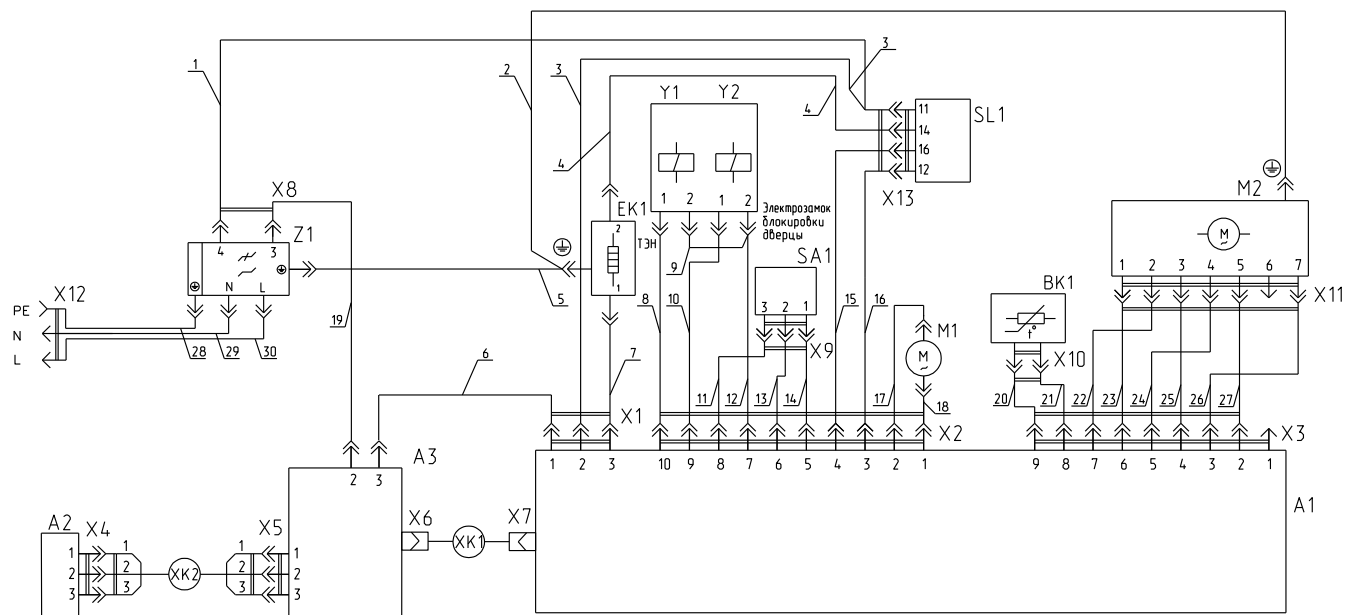


Рисунок А.4-Схема электрическая принципиальная и соединений машины СМА 40М102-XX

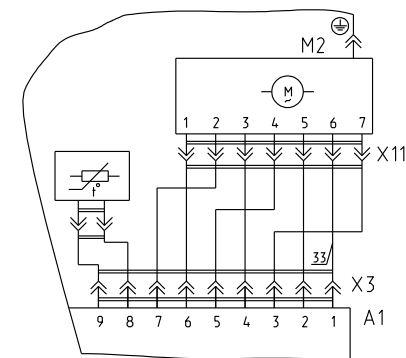


Рисунок А.5 - Схема электрическая принципиальная и соединений машины СМА 40М102-XX
Остальное см. рисунок А.4

Таблица А.4

Поз. обозначение	Наименование	Кол.	Примечание
A1	Модуль управления (см. таблицу А.5)	1	
A2	Модуль 3999 ТТ-0173-2009 ф.Robertshaw	1	
A3	Модуль интерфейса 3996 ТТ-0173-2009 ф.Robertshaw	1	
BK1	Датчик температурный К276/4.8 ТТ-0108-2009 ф.Epcos	1	
EK1	ТЭН (см.таблицу А.5)	1	
M1	Электродвигатель электронасоса DP25-2001 ТТ-0497-2012 ф. Tonlon motor или электродвигатель электронасоса PSB-01 ТТ-0262-2010 ф.Zhongshan City Fudi Electrical Co., Ltd или электродвигатель электронасоса B30-6AZ ТТ-0016-2008 ф.Jiangmen Hanyu Electrical или электродвигатель электронасоса PCX-30G ТТ-0683-2017 ф.Changzhou Fuhua Electronic Co., Ltd	1	
M2	Электродвигатель (см. таблицу А.5)	1	
SA1	Электрозамок блокировки двери (см. таблицу А.5)	1	
SL1	Датчик-реле уровня (см. таблицу А.5)	1	
X12	Вилка опрессованная 57-16-250-60227 IEC53 3x1.0-1.7-4-B33B ТУ ВУ 200194.876.006-2007 или вилка опрессованная 83-16-250-60227 IEC53 3x1.0-1.7-Г1-1 ТУ ВУ 400083186.079-2011 или вилка опрессованная 007-16-250-60227 IEC53 3x1.0-1.7-Б2-5 ТУ ВУ 700063643.001-2010 или вилка опрессованная 40-16-250-60227 IEC53 3x1.0-1.7-Б2-5 ТУ ВУ 700063643.001-2010 или вилка опрессованная P-23 -16-250-H05VV-F 3G 1.0-1.7 ТТ-0199-2009 ф."Start" или вилка опрессованная S.22-16-250-H05VV-F 3G 1.0-1.7 ТТ-0429-2012 ф.Patelec Elrena или вилка опрессованная AU-003-16-250-H05VV-F 3G 1,0-1,7 ТТ-0339-2011 ф.Ningbo Aurich Electronics Co., Ltd	1	ПЧУП "Промбрис"
			ОАО "Беларускадель"
			ЧУП "Контакт-Бодруйск"
			ЧУП "Контакт-Бодруйск"
XK1	Кабель MC89D033 ТТ-0173-2009 ф.Robertshaw или кабель MC89D033 ТТ-0596-2014 ф. "JML UK LTD"	1	
XK2	Кабель MC89D036 ТТ-0173-2009 ф.Robertshaw или кабель MC89D036 ТТ-0596-2014 ф. "JML UK LTD"	1	
Y1,Y2	Электроклапан EDL 90/88-M ТТ-0039-2009 ф.T&P-S.P.A. или электроклапан DST2030-5511 ТТ-0592-2014 ф. Yangzhou Java Electric Co., LTD или электроклапан FCD-90B ТТ-0302-2010 ф. Zhongshan City Fudi Electrical Co., LTD или электроклапан V28HI ТТ-0561-2013 ф.Robertshaw	2	
Z1	Фильтр радиопомех X17-1 ТТ-0269-2010 ф.Miflex S.A. или фильтр радиопомех LCR 095.21204.00 ТТ-0202-2009 ф.LCR Electronics (Kunshan) Co. Ltd. или фильтр радиопомех LCR 095.21204 ТТ-0490-2012 ф.LCR Electronics (Kunshan) Co. Ltd. или фильтр радиопомех KNL 3524 ТТ-0682-2017 ф.Iskra или фильтр радиопомех сетевой LCR 116.014 FPS250/12 ТУ 02-10.116.012ТУ	1	ЗАО "FINOTEC"

Таблица А.5

Обозначение	Рис.	A1	Файл ПСИ	M2
СМА 40M102-XX	А.4	Модуль управления 5521-02 ТТ-0020-2009 ф.Robertshaw ПО АТ60АВ06А	40M102_R_T_(300_450_600)_08-03-2016.i2c	Электродвигатель 1BA6738-2-0024 ТУ ВУ100010198.075-2011 или электродвигатель 1BA6738-2-0024-01 ТУ ВУ100010198.075-2011

Продолжение таблицы А.5

Обозначение	EK1	SA1	SL1
СМА 40M102-XX	ТЭН SA14 03239 ТТ-0444-2012 ф.Bleckmann или ТЭН WABEN6611 ТТ-0498-2012 ф.HANGZOU KAWAI ELECTRIC CO. LTD ТЭН NW84TF Q1002 ТТ-0705-20127 ф.IRCA	Электрозамок блокировки двери ZV-449T2-01 ТТ-0443-2012 ф.Metalflex или электрозамок блокировки двери KM ТТ-0311-2010 ф.WENZHOU TIANJIAN ELECTRIC CO. LTD или электрозамок блокировки двери DA054 ТТ-0721-2018 ф.ROLD	Датчик-реле уровня HD 505 GX1 ТТ-0597-2014 ф.Metalflex или датчик-реле уровня KS-3-94-74/300 ТТ-0595-2014 ф. Wenzhou Tianjian Electric Co., LTD

Таблица А.6

Обозначение провода	Откуда идет	Куда поступает	Данные провода	Примечание
1	Z1:4-X8:1	SL1:11-X13:3	1 мм ² синий	
2	EK1:⊕	M2:⊕	1 мм ² зелено-желтый	
3	A1-X1:2	SL1:11-X13:3	1 мм ² синий	
4	EK1:2	SL1:14-X13:2	1 мм ² белый	
5	Z1:⊕	EK1:⊕	1 мм ² зелено-желтый	
6	A1-X1:1	A4:3	1 мм ² коричневый	
7	A1-X1:3	EK1:1	1 мм ² красный	
8	A1-X2:10	Y1:1	0,5 мм ² синий	
9	Y1:2	Y2:2	0,5 мм ² синий	
10	A1-X2:9	Y2:1	0,5 мм ² синий	
11	A1-X2:8	SA1:3	0,75 мм ² коричневый	
12	A1-X2:7	Y2:2	0,5 мм ² синий	
13	A1-X2:6	SA1:2	0,75 мм ² красный	
14	A1-X2:5	SA1:1	0,75 мм ² синий	
15	A1-X2:4	SL1:16-X13:4	0,75 мм ² красный	
16	A1-X2:3	SL1:12-X13:1	0,75 мм ² синий	
17	A1-X2:2	M1:1	0,75 мм ² синий	
18	A1-X2:1	M1:2	0,75 мм ² синий	
19	Z1:3-X8:2	A4:2	1 мм ² коричневый	
20	A1-X3:9	BK1-X9	0,75 мм ² синий	
21	A1-X3:8	BK1-X9	0,75 мм ² синий	
22	A1-X3:7	M2-X11:2	0,75 мм ² красный	
23	A1-X3:6	M2-X11:1	0,75 мм ² красный	
24	A1-X3:5	M2-X11:4	0,75 мм ² красный	
25	A1-X3:4	M2-X11:3	0,75 мм ² красный	
26	A1-X3:3	M2-X11:7	0,75 мм ² красный	
27	A1-X3:2	M2-X11:5	0,75 мм ² красный	
28	PE-X12	Z1:⊕	Зелено-желтый	
29	N-X12	Z1:N	Синий	
30	L-X12	Z1:L	Коричневый	
33	A1-X3:1	M2-X11:6	0,75 мм красный	

Приложение Б
Допустимые замены деталей

Таблица Б.1

Но- мер ри- сун- ка	Но- мер пози- ции	Код	Наименование	Допустимая замена		Коли- чес- тво	Примечание
1		341777100802	ВТУЛКА	341777100803	ВТУЛКА	2	
	03	991283835010	ГАЙКА М4-6Н.6.Ц6.ХР.БЦВ	991283835028	ГАЙКА М10-6Н.04.0112 ГОСТ 5927-70	1	Действует до 15.03.2018
		991283835019	ГАЙКА М6-6Н.6.019 ГОСТ 5927-70	991297000002	ГАЙКА М6 UNI 5588 ARTCO0540 ТТ-0094-2009 Ф.ТЕVI	1	
		991283835028	ГАЙКА М10-6Н.04.0112 ГОСТ 5927-70	991283800036	ГАЙКА М10-6Н.6.СТ.1010 Ц9.ХР.БЦВ ГОСТ 5927-70 ОАО "РЕЧИЦКИЙ МЕТИЗНЫЙ ЗАВОД"	4	
		991283835043	ГАЙКА М10-6Н.04.019 ГОСТ 5916-70	991283800036	ГАЙКА М10-6Н.6.Ц6.ХР.БЦВ СТ.1010 ГОСТ 5927-70 ОАО "РЕЧИЦКИЙ МЕТИЗНЫЙ ЗАВОД"	1	Действует до 15.03.2018
				991283835028	ГАЙКА М10-6Н.04.0112 ГОСТ 5927-70	1	Действует до 15.03.2018
		08	991297000422	ВИНТ ВZ 4.8X9.5 TC+PZ ART021291 ТТ-0094-2009 Ф.ТЕVI	991297000440	ВИНТ ST4.8X9.5 ART021291-2 ТТ-0094-2009 Ф.ZPS LTD WIESLAW GAWEL	13
	991297000495				ВИНТ PP 4.8X10 ART021291-33 ТТ-0437-2011 Ф.QIDONG HUITONG SCREW FACTORY	13	
	991297000509				ВИНТ PP 4.8X10 ART021291-3 ТТ-0095-2009 Ф.YONGHUA FASTENERS	13	Действует до 16.05.2014
	991297000531				ВИНТ BW4.8X9KB/1 ART021291-1 ТТ-0094-2009 Ф.MARCOPOL	13	
	09	730161100200	ВИНТ БЛОКИРОВОЧНЫЙ	991297000566	ВИНТ САМОРЕЗ. ТРАНСПОРТ.STSW 100-33 ТТ-0513-2012 Ф.QJDONG HUITONG SCREW FACTORY	4	
	10	991297000456	ВИНТ В 6.3X100 TE C/B ART021294 ТТ-0094-2009 Ф.ТЕVI	991284832126	ВИНТ HF 6.3X100 ART021294-33 ТТ-0437-2011 Ф.QIDONG HUITONG SCREW FACTORY	4	

Продолжение таблицы Б.1

Но- мер ри- сун- ка	Но- мер пози- ции	Код	Наименование	Допустимая замена		Коли- чес- тво	Примечание
16	991297000512	991297000512	ВИНТ HF 6.3X100 ART021294-3 TT-0095-2009 Ф.YONGHUA FASTENERS	991297000443	ВИНТ ST6.3X100 ART021294-2 TT-0094-2009 Ф.ZPS LTD WIESLAW GAWEL	1	
				991297000457	ВИНТ B6P6.3X100/60BH ART021294-1 TT-0094-2009 Ф.MARCOPOL	1	
				991297000443	ВИНТ ST6.3X100 ART021294-2 TT-0094-2009 Ф.ZPS LTD WIESLAW GAWEL	1	Действует до 14.10.2016
				991297000456	ВИНТ B 6.3X100 TE C/B ART021294 TT-0094-2009 Ф.TEVI	1	Действует до 14.10.2016
				991297000457	ВИНТ B6P6.3X100/60BH ART021294-1 TT-0094-2009 Ф.MARCOPOL	1	Действует до 14.10.2016
				903555001516	ВИЛКА ОПРЕССОВАННАЯ 007-16- 250-60227 IEC53 3X1.00-1.7	1	Применяется для ремонта совместно с двумя втулками 341777100802 Действует до 05.09.2014
				903555001519	ВИЛКА ОПРЕССОВАННАЯ 57-16- 250-60227 IEC53 3X1,0-3,2-4-B33B ТУ BY 00194876.006-2007	1	Применяется для ремонта совместно с двумя втулками 341777100802 Действует до 05.09.2014
				903555001530	ВИЛКА ОПРЕССОВАННАЯ S22-16- 250-H05VV-F 3G 1.00-1.7 TT-0429- 2011	1	Применяется для ремонта совместно с двумя втулками 341777100802 Действует до 05.09.2014
	903555001533	ВИЛКА ОПРЕССОВАННАЯ AU- 003-16-250-H05VV-F 3G 1.0-1.7 TT- 0339-11	1	Применяется для ремонта совместно с двумя втулками 341777100802 Действует до 05.09.2014			
	768563100700	ШНУР СЕТЕВОЙ					

Продолжение таблицы Б.1

Но- мер ри- сун- ка	Но- мер пози- ции	Код	Наименование	Допустимая замена		Коли- чес- тво	Примечание
				903555001586	ВИЛКА ОПРЕССОВАННАЯ Р-23-16-250-Н05VV-F 3G 1,00-1,7	1	Применяется для ремонта совместно с двумя втулками 341777100802 Действует до 05.09.2014
				908092450250	ВИЛКА ОПРЕССОВАННАЯ 40-16-250 60227 IEC53 3X1.0-1.7-Б2-5	1	Применяется для ремонта совместно с двумя втулками 341777100802 Действует до 05.09.2014
				908092450262	ВИЛКА ОПРЕССОВАННАЯ 83-16-250-60227 IEC53 3X1.0-1.7-Г1-1	1	Применяется для ремонта совместно с двумя втулками 341777100802 Действует до 05.09.2014
		768563100701	ШНУР СЕТЕВОЙ	768563100900	ШНУР СЕТЕВОЙ	1	По заказ-наряду
	19	991297000419	ВИНТ ВZ 4.2X10 TC+PZ Z 18 ART021509 TT-0094-2009 Ф.ТЕVI	991297000410	ВИНТ ВWZ4.2X10KB/1 ART021509-1 TT-0094-2009 Ф.МАСОПОЛ	2	Действует до 27.09.2016
				991297000435	ВИНТ ST4.2X10 ART021509-2 TT-0094-2009 Ф.ZPS LTD WIESLAW GAWEL	2	Действует до 26.07.2012
				991297000485	ВИНТ PP 4.2X10 ART021509-33 TT-0437-2011 Ф.QIDONG HUITONG SCREW FACTORY	2	Действует до 27.09.2016
				991297000517	ВИНТ PP 4.2X10 ART021509-3 TT-0095-2009 Ф.YONGHUA FASTENERS	2	Действует до 16.05.2014
				991297000571	ВИНТ M 4X10 ART 021509-2 TT-0094-2009	2	Действует до 27.09.2016
		991297000437	ВИНТ M4X10 ART021288-2 TT-0094-2009 Ф.ZPS LTD WIESLAW GAWEL	991297000409	ВИНТ PZ 4,2X10 ART121509-33 TT-0437-2011 Ф.QIDONG HUITONG SCREW FACTORY	2	

Продолжение таблицы Б.1

Но- мер ри- сун- ка	Но- мер пози- ции	Код	Наименование	Допустимая замена		Коли- чес- тво	Примечание
		991297000482	ВИНТ М4Х10 ART121509-2 ТТ-0094-2009 Ф.ZPS LTD WIESLAW GAWEL	991297000409	ВИНТ PZ 4,2X10 ART121509-33 ТТ-0437-2011 Ф.QIDONG HUITONG SCREW FACTORY	2	Действует до 05.04.2018
	20	908092001025	ФИЛЬТР РАДИОПОМЕХ FR5H676013F ТТ-0081-2009 Ф.D.E.M.	908092001030	ФИЛЬТР РАДИОПОМЕХ F11.126/852-326 ТТ-0082-2009 Ф.EICHNOFF	1	Действует до 15.03.2018
908092001035				ФИЛЬТР РАДИОПОМЕХ СЕТЕВОЙ ФС 250/16 ТУ ВУ 600073968.009- 2007	1	ОАО "ЭНЕФ". В страны СНГ Действует до 01.12.2010	
908092001036				ФИЛЬТР РАДИОПОМЕХ СЕТЕВОЙ ФС 250/16 ROHS ТУ ВУ 600073968.009-2007	1	Для рынка СНГ Действует до 15.03.2018	
908092001037				ФИЛЬТР ЭЛЕКТРОМАГНИТНЫХ ПОМЕХ ФЭП-250/16 ТУ ВУ 300077737.026-2009	1	В страны СНГ Действует до 10.01.2011	
908092001039				ФИЛЬТР РАДИОПОМЕХ СЕТЕВОЙ ФС 250/12 ТУ 16-10 КЖИ.116.013 ТУ	1	Для рынка СНГ Действует до 15.03.2018	
908092001040				ФИЛЬТР РАДИОПОМЕХ LCR 095.21204.00 ТТ-0202-2009 Ф.LCR ELECTRONICS (KUNSHAN) CO. LTD	1	Действует до 15.03.2018	
908092001041				ФИЛЬТР РАДИОПОМЕХ LCR 095.21204 ТТ-0490-2012 Ф.LCR ELECTRONICS (KUNSHAN) CO.LTD	1	Для рынка СНГ Действует до 15.03.2018	
908092001044				ФИЛЬТР РАДИОПОМЕХ СЕТЕВОЙ LCR 116.014 FPS250/12 ТУ 02- 10.116.012ТУ	1	Для рынка СНГ Действует до 15.03.2018	
908092001045				ФИЛЬТР РАДИОПОМЕХ X17-1 ТТ-0269-2010 Ф.MIFLEX S.A.	1	Действует до 15.03.2018	
908092001050				ФИЛЬТР РАДИОПОМЕХ DNF06-Q (AFKX) ТТ-0015-2008 Ф.AERODEV ELECTROMAGNETIC TECH. INC.	1	Действует до 15.03.2018	

Продолжение таблицы Б.1

Но-мер ри-сун-ка	Но-мер пози-ции	Код	Наименование	Допустимая замена		Коли-чес-тво	Примечание
		908092001041	ФИЛЬТР РАДИОПОМЕХ LCR 095.21204 ТТ-0490-2012 Ф.LCR ELECTRONICS (KUNSHAN) CO.LTD	908092001040	ФИЛЬТР РАДИОПОМЕХ LCR 095.21204.00 ТТ-0202-2009 LCR ELECTRONICS (KUNSHAN) CO. LTD	1	
				908092001044	ФИЛЬТР РАДИОПОМЕХ СЕТЕВОЙ LCR 116.014 FPS250/12 ТУ 02-10.116.012ТУ	1	Для рынка СНГ
				908092001045	ФИЛЬТР РАДИОПОМЕХ Х17-1 ТТ-0269-2010 Ф.MIFLEX S.A.	1	
				908092001046	ФИЛЬТР РАДИОПОМЕХ KNL3524 ТТ- 0682-2017 Ф.ISKRA	1	
21	768562406202	ЖГУТ	768562406201	ЖГУТ	1	По аназ-наряду	
21А	902224910109	СТЯЖКА ПОЛИАМИДНАЯ 4-160967-2 ТТ-0143-2009 Ф.AMP	902224910108	СТЯЖКА ПОЛИАМИДНАЯ GT100-М(SP21) ТТ-0567-2013 Ф.GENERAL WIRING COMPONENTS LTD.	6		
			902291400001	ХОМУТ-СТЯЖКА ЛЕНТОЧНЫЙ 2,5Х100 ТУ ВУ 190662785.007-2013	6	"Компания ряд". Для рынка СНГ Действует до 15.03.2018	
22	908092001802	ДАТЧИК-РЕЛЕ УРОВНЯ HD 505 G D3 01 ТТ-0597-2014 Ф.METALFLEX	903428102105	ДАТЧИК-РЕЛЕ УРОВНЯ KS-3-58-38/250 ТТ-0595-2014 Ф.WENZHOU TIANJIAN ELECTRIC CO., LTD	1		
			908092001803	ДАТЧИК-РЕЛЕ УРОВНЯ A1S_111 ТТ-0102-2009 Ф.INVENSYS	1	Действует до 15.03.2018	
			908092001805	ДАТЧИК-РЕЛЕ УРОВНЯ KS-3 ТТ-0342-2011 Ф.WENZHOU TIANJIAN ELECTRIC CO., LTD	1	Действует до 29.04.2015	
23А	301113000700	ВИНТ	991283800039	ВИНТ 4Х13.Ц6.ХР.БЦВ SAE1018 Ч.7811-7499 ОАО "РЕЧИЦКИЙ МЕТИЗНЫЙ ЗАВОД"	2		
26	991297000428	ВИНТ РТ 1.8Х7.5 ТС ТХ 6 ART021508 ТТ-0094-2009 Ф.TEVI	991297000427	ВИНТ МК1.9Х7 ART021508-2 ТТ-0094-2009 Ф.ZPS LTD WIESLAW GAWEL	3		

Продолжение таблицы Б.1

Но- мер ри- сун- ка	Но- мер пози- ции	Код	Наименование	Допустимая замена	Коли- чес- тво	Примечание	
				991297000444	ВИНТ TW1.9X7TN-1 ART021508-1 ТТ-0094-2009 Ф.МАСКОПОЛ	3	
				991297000497	ВИНТ PT 1.8X7.5 TORX6 ART021508-33 ТТ-0437-2011 Ф. QIDONG HUITONG SCREW FACTORY	3	
				991297000516	ВИНТ PT 1.8X7.5 TORX6 ART021508-3 ТТ-0095-2009 Ф. YONGHUA FASTENERS	3	Действует до 19.05.2014
	32	908092001902	ЭЛЕКТРОЗАМОК БЛОКИРОВКИ ДВЕРЦЫ ZV-449 T2 ТТ-0104-2009 Ф. METALFLEX	908092001903	ЭЛЕКТРОЗАМОК БЛОКИРОВКИ ДВЕРЦЫ ZV-449 T2 ТТ-0443-2012 METALFLEX	1	Действует до 15.03.2018
				908092001903	ЭЛЕКТРОЗАМОК БЛОКИРОВКИ ДВЕРЦЫ ZV-449 T2-01 ТТ-0443-2012 Ф. METALFLEX	1	Действует до 15.03.2018
				908092001907	ЭЛЕКТРОЗАМОК БЛОКИРОВКИ ДВЕРЦЫ КМ ТТ-0311-2010 Ф. WENZHOU TIANJIAN ELECTRIC CO. LTD	1	Действует до 15.03.2018
		908092001903	ЭЛЕКТРОЗАМОК БЛОКИРОВКИ ДВЕРЦЫ ZV-449 T2-01 ТТ-0443-2012 Ф. METALFLEX	908092001907	ЭЛЕКТРОЗАМОК БЛОКИРОВКИ ДВЕРЦЫ КМ ТТ-0311-2010 Ф. WENZHOU TIANJIAN ELECTRIC CO. LTD	1	
				908092005519	ЭЛЕКТРОЗАМОК БЛОКИРОВКИ ДВЕРЦЫ DA054 ТТ-0721-2018 Ф. ROLD	1	
		33	991297000406	ВИНТ EJ 4.5X12 TMT C/B+PH2 ART021292 ТТ-0094-2009 Ф. TEVI	901284831019	ВИНТ 4,5X12 Ц9ХР. БЦВ. ЧЕРТ. № ART021292-5 ОАО "РЕЧИЦКИЙ МЕТИЗНЫЙ ЗАВОД"	2
	991297000441				ВИНТ PS 4.5X14 ART.021292-2	2	Действует до 22.10.2014
991297000486	ВИНТ PP 4.5X12 ART021292-33 ТТ-0437-2011 Ф. QIDONG HUITONG SCREW FACTORY				2		

Продолжение таблицы Б.1

Но- мер ри- сун- ка	Но- мер пози- ции	Код	Наименование	Допустимая замена	Коли- чес- тво	Примечание					
				991297000487	ВИНТ PS4.5X12 ART021292-2 ТТ-0094-2009 Ф.ZPS LTD WIESLAW GAWEL	2					
				991297000496	ВИНТ PP 4.5X14 ART 021292-33	2	Действует до 22.10.2014				
				991297000532	ВИНТ TP 4.6X14 KB-1 ART021292-1 ТТ-0094-2009 Ф.MARCOPOL	2					
			991297000423	ВИНТ EJ 4.5X14 TMT C/B+PH2 ART.021292	901284831019	ВИНТ 4,5X12 Ц9ХР.БЦВ. ЧЕРТ.№ ART021292-5 ОАО "РЕЧИЦКИЙ МЕТИЗНЫЙ ЗАВОД"	2	Действует до 05.09.2014			
					991284831019	ВИНТ 4.5X12 ART021292-5 ОАО "РЕЧИЦКИЙ МЕТИЗНЫЙ ЗАВОД"	2	Действует до 05.09.2014			
					991297000441	ВИНТ PS4.5X12 ART021292-2 ТТ-0094-2009 Ф.ZPS LTD WIESLAW GAWEL	1	Действует до 05.09.2014			
					991297000441	ВИНТ PS4.5X14 ART021292-2 ТТ-0094-2009 Ф.ZPS LTD WIESLAW GAWEL	2	Действует до 05.02.2013			
					991297000496	ВИНТ PP 4.5X12 ART021292-33 ТТ-0437-2011 Ф.QIDONG HUITONG SCREW FACTORY	1	Действует до 05.09.2014			
					991297000496	ВИНТ PP 4.5X14 ART021292-33 ТТ-0437-2011 Ф.QIDONG HUITONG SCREW FACTORY	2	Действует до 05.02.2013			
					991297000510	ВИНТ PP 4.5X14 ART021292-3 ТТ-0095-2009 Ф.YONGHUA FASTENERS	2	Действует до 05.02.2013			
					991297000532	ВИНТ TP4.6X12KB-1 ART021292-1 ТТ-0094-2009 Ф.MARCOPOL	1	Действует до 05.09.2014			
					991297000532	ВИНТ TP4.6X14KB-1 ART021292-1 ТТ-0094-2009 Ф.MARCOPOL	2	Действует до 05.02.2013			
					35	991297000420	ВИНТ PT 4X10 TC+PZ ART021290 ТТ-0094-2009 Ф.TEVI	991284831021	ВИНТ 4X10 ART021290-5 ОАО "РЕЧИЦКИЙ МЕТИЗНЫЙ ЗАВОД"	4	
								991297000438	ВИНТ TW4.1X10KB-1 ART021290-1 ТТ-0094-2009 Ф.MARCOPOL	4	

Продолжение таблицы Б.1

Но- мер ри- сун- ка	Но- мер пози- ции	Код	Наименование	Допустимая замена		Коли- чес- тво	Примечание
2				991297000494	ВИНТ PP 4X10 SP ART021290-33 TT-0437-2011 Ф.QIDONG HUITONG SCREW FACTORY	4	
				991297000508	ВИНТ PP 4X10 SP ART021290-3 TT-0095-2009 Ф.YONGHUA FASTENERS	4	Действует до 19.05.2014
				991297000533	ВИНТ MS4.0X10 ART021290-2 TT-0094-2009 Ф.ZPS LTD WIESLAW GAWEL	4	
	02	991297000499	ВИНТ PP 4X10 ART021288-33 TT-0437-2011 Ф.QIDONG HUITONG SCREW FACTORY	991297000437	ВИНТ M4X10 ART021288-2 TT-0094-2009 Ф.ZPS LTD WIESLAW GAWEL	3	
				991297000530	ВИНТ SF 4X10 TC+PZ ART021288 TT-0094-2009 Ф.TEVI	3	
				991297000534	ВИНТ WWM4X10KB-SF ART021288-1 TT-0094-2009 Ф.MARCOPOL	3	
		991297000506	ВИНТ PP 4X10 ART021288-3 TT-0095-2009 Ф.YONGHUA FASTENERS	991297000437	ВИНТ M4X10 ART021288-2 TT-0094-2009 Ф.ZPS LTD WIESLAW GAWEL	3	Действует до 05.09.2014
				991297000530	ВИНТ SF 4X10 TC+PZ ART021288 TT-0094-2009 Ф.TEVI	3	Действует до 05.09.2014
				991297000534	ВИНТ WWM4X10KB-SF ART021288-1 TT-0094-2009 Ф.MARCOPOL	3	Действует до 05.09.2014
03	773522402400	ПАНЕЛЬ УПРАВЛЕНИЯ	773522402408	ПАНЕЛЬ УПРАВЛЕНИЯ	1	По заказ-наряду. Модель 50C82	
			773522402412	ПАНЕЛЬ УПРАВЛЕНИЯ	1	По заказ-наряду. Модель GHT WM 800-6	
			773522402419	ПАНЕЛЬ УПРАВЛЕНИЯ	1	По заказ-наряду	
			773522402421	ПАНЕЛЬ УПРАВЛЕНИЯ	1	По заказ-наряду. Модель 65 SD 800	
			773522402423	ПАНЕЛЬ УПРАВЛЕНИЯ	1	По заказ-наряду. Модель WM 80 ED 6.0	

Продолжение таблицы Б.1

Но- мер ри- сун- ка	Но- мер пози- ции	Код	Наименование	Допустимая замена		Коли- чес- тво	Примечание
				773522402430	ПАНЕЛЬ УПРАВЛЕНИЯ	1	По заказ-наряду. Модель 50С82
	08	991297000428	ВИНТ РТ 1.8Х7.5 ТС ТХ 6 ART021508 ТТ-0094-2009 Ф.ТЕVI	991297000427	ВИНТ МК1.9Х7 ART021508-2 ТТ-0094-2009 Ф.ZPS LTD WIESLAW GAWEL	7	
				991297000444	ВИНТ ТW1.9Х7ТN-1 ART021508-1 ТТ-0094-2009 Ф.MARCOPOL	7	
				991297000497	ВИНТ РТ 1.8Х7.5 TORX6 ART021508-33 ТТ-0437-2011 Ф.QIDONG HUITONG SCREW FACTORY	7	
				991297000516	ВИНТ РТ 1.8Х7.5 TORX6 ART021508-3 ТТ-0095-2009 Ф.YONGHUA FASTENERS	7	Действует до 19.05.2014
	09	908092003300	КАБЕЛЬ МС89D033 ТТ-0173-2009 Ф.ROBERTSCHAW	906313000424	КАБЕЛЬ МС89D033 ТТ-0596-2014 Ф.JML UK LTD	1	
	11	908092003301	КАБЕЛЬ МС89D036 ТТ-0173-2009 Ф.ROBERTSCHAW	906313000423	КАБЕЛЬ МС89D036 ТТ-0596-2014 Ф.JML UK LTD	1	
	19	991297000420	ВИНТ РТ 4Х10 ТС+PZ ART021290 ТТ-0094-2009 Ф.ТЕVI	991284831021	ВИНТ 4Х10 ART021290-5 ОАО "РЕЧИЦКИЙ МЕТИЗНЫЙ ЗАВОД"	3	
				991297000438	ВИНТ ТW4.1Х10КВ-1 ART021290-1 ТТ-0094-2009 Ф.MARCOPOL	3	
				991297000494	ВИНТ РР 4Х10 SP ART021290-33 ТТ-0437-2011 Ф.QIDONG HUITONG SCREW FACTORY	3	
				991297000508	ВИНТ РР 4Х10 SP ART021290-3 ТТ-0095-2009 Ф.YONGHUA FASTENERS	3	Действует до 19.05.2014
				991297000533	ВИНТ MS4.0Х10 ART021290-2 ТТ-0094-2009 Ф.ZPS LTD WIESLAW GAWEL	3	

Продолжение таблицы Б.1

Но- мер ри- сун- ка	Но- мер пози- ции	Код	Наименование	Допустимая замена		Коли- чес- тво	Примечание
3	01А	908092001302	ШЛАНГ НАЛИВНОЙ ТВХ-100 L=1,55 М ТТ-0054-2009 ООО "УГЛИЧСКИЙ ЗАВОД ПОЛИМЕРОВ" (TUBOFLEX)	908092001300	ШЛАНГ НАЛИВНОЙ RE-FLEX 2000 6R 105 L=1,55 М ТТ-0029-2009 Ф.REFLEX	1	
				908092001303	ШЛАНГ НАЛИВНОЙ PY-3C ТТ-0328-2011 Ф.PANYU PLASTIC FACTORY	1	
				908092001316	ШЛАНГ НАЛИВНОЙ ТВХ100 L=3000 ММ ТТ-0054-2009	1	Применяется при ремонте Действует до 20.05.2014
				908092001317	ШЛАНГ НАЛИВНОЙ ТВХ100 L=4000 ММ ТТ-0054-2009	1	Применяется при ремонте Действует до 20.05.2014
				908092001325	ШЛАНГ НАЛИВНОЙ ТВХ-500 L=1.55 М ТТ-0054-2009 ООО "УГЛИЧСКИЙ ЗАВОД ПОЛИМЕРОВ" (TUBOFLEX)	1	
	02	991297000530	ВИНТ SF 4X10 TC+PZ ART021288 ТТ-0094-2009 Ф.TEVI	991297000437	ВИНТ M4X10 ART021288-2 ТТ-0094-2009 Ф.ZPS LTD WIESLAW GAWEL	2	
				991297000499	ВИНТ PP 4X10 ART021288-33 ТТ-0437-2011 Ф.QIDONG HUITONG SCREW FACTORY	2	
				991297000506	ВИНТ PP 4X10 ART021288-3 ТТ-0095-2009 Ф.YONGHUA FASTENERS	2	Действует до 20.05.2014
				991297000534	ВИНТ WWM4X10KB-SF ART021288-1 ТТ-0094-2009 Ф.MARCOPOL	2	
	03	908092000950	ЭЛЕКТРОКЛАПАН EDL 90/88-М ТТ-0039-2009 Ф.T&P-S.P.A.		ЭЛЕКТРОКЛАПАН V28NI ТТ-0561-2013 Ф.ROBERTSHAW	1	Применяется комплектно с втулкой уплотнительной ТТ-0561-2013 Ф.Robertshaw

Продолжение таблицы Б.1

Но-мер ри-сун-ка	Но-мер пози-ции	Код	Наименование	Допустимая замена		Коли- чес- тво	Примечание
				908092000952	ЭЛЕКТРОКЛАПАН DST2030-5511 ТТ-0592-2014 Ф.YANGZHOU JAVA ELECTRIC CO., LTD	1	Применяется комплектно с втулкой уплотнительной DS-10 ТТ-0592-2014 ф. Yangzhou Java Electric Co., LTD
				908092004500	ЭЛЕКТРОКЛАПАН TYPE 389 ТТ-0038-2009 Ф.ELBI	1	Применяется комплектно с втулкой уплотнительной 00160000035 (908092002745) Действует до 16.03.2018
				908092004600	ЭЛЕКТРОКЛАПАН FCD-90B ТТ-0302-2010 Ф.ZHONGSHAN CITY FUDI ELECTRICAL CO., LTD	1	Применяется комплектно с втулкой уплотнительной 142R ТТ-0302-2010 ф. Zhongshan City Fudi Electrical Co., Ltd
	05	991297000420	ВИНТ РТ 4Х10 ТС+PZ ART021290 ТТ-0094-2009 Ф.TEVI	991284831021	ВИНТ 4Х10 Ц9ХР.БЦВ. ЧЕРТ. №ART021290-5 ОАО "РЕЧИЦКИЙ МЕТИЗНЫЙ ЗАВОД"	1	
				991297000438	ВИНТ TW4.1X10KB-1 ART021290-1 ТТ-0094-2009 Ф.MARCOPOL	1	
				991297000494	ВИНТ PP 4X10 SP ART021290-33 ТТ-0437-2011 Ф.QIDONG HUITONG SCREW FACTORY	1	
				991297000508	ВИНТ PP 4X10 SP ART021290-3 ТТ-0095-2009 Ф.YONGHUA FASTENERS	1	Действует до 20.05.2014
				991297000533	ВИНТ MS4.0X10 ART021290-2 ТТ-0094-2009 Ф.ZPS LTD WIESLAW GAWEL	1	
	06	908092002740	ВТУЛКА УПЛОТНИТЕЛЬНАЯ 16405190 ТТ-0039-2009 Ф.Т&P- S.P.A.		ВТУЛКА УПЛОТНИТЕЛЬНАЯ ТТ-0561-2013 Ф.ROBERTSHAW		Применяется комплектно с электроклапаном V28HI ТТ-0561-2013 Ф.Robertshaw

Продолжение таблицы Б.1

Но- мер ри- сун- ка	Но- мер пози- ции	Код	Наименование	Допустимая замена		Коли- чес- тво	Примечание
				902531600001	ВТУЛКА УПЛОТНИТЕЛЬНАЯ DS-10 ТТ-0592-2014 Ф.YANGZHOU JAVA ELECTRIC CO., LTD	2	Применяется комплектно с электроклапаном DST2030-5511 ТТ-0592-2014 ф. Yangzhou Java Electric Co., LTD
				908092002745	ВТУЛКА УПЛОТНИТЕЛЬНАЯ 00160000035 ТТ-0038-2009 Ф.ELBI	2	Применяется комплектно с электроклапаном TYPE 389 ТТ-0038-2009 ф.ELBI
				908092002750	ВТУЛКА УПЛОТНИТЕЛЬНАЯ 142R ТТ-0302-2010 Ф.ZHONGSHAN CITY FUDI ELECTRICAL CO., LTD	2	Применяется комплектно с электроклапаном FCD-90B ТТ-0302-2010 ф. Zhongshan City Fudi Electrical Co., Ltd
	07	991297000421	ВИНТ РТ 4X16 TC+PZ ART021289 ТТ-0094-2009 Ф.TEVI	991297000439	ВИНТ TW4.1X16KB-1 ART021289-1 ТТ-0094-2009 Ф.MARCOPOL	2	
				991297000460	ВИНТ MS4.0X16 ART021289-2 ТТ-0094-2009 Ф.ZPS LTD WIESLAW GAWEL	2	
				991297000493	ВИНТ РР 4X16 SM ART021289-33 ТТ-0437-2011 Ф.QIDONG HUITONG SCREW FACTORY	2	
				991297000507	ВИНТ РР 4X16 SM ART021289-3 ТТ-0095-2009 Ф.YONGHUA FASTENERS	2	Действует до 20.05.2014
	16	775378400700	РУЧКА ДИСПЕНСЕРА	775378400701	РУЧКА ДИСПЕНСЕРА	1	По заказ-наряду
				775378400702	РУЧКА ДИСПЕНСЕРА	1	По заказ-наряду
				775378400703	РУЧКА ДИСПЕНСЕРА	1	По заказ-наряду
775378400704				РУЧКА ДИСПЕНСЕРА	1	По заказ-наряду	
775378400705				РУЧКА ДИСПЕНСЕРА	1	По заказ-наряду	
775378400706				РУЧКА ДИСПЕНСЕРА	1	По заказ-наряду	
775378400707				РУЧКА ДИСПЕНСЕРА	1	По заказ-наряду	
775378400708				РУЧКА ДИСПЕНСЕРА	1	По заказ-наряду	
775378400709				РУЧКА ДИСПЕНСЕРА	1	По заказ-наряду	
775378400710				РУЧКА ДИСПЕНСЕРА	1	По заказ-наряду	

Продолжение таблицы Б.1

Но- мер ри- сун- ка	Но- мер пози- ции	Код	Наименование	Допустимая замена		Коли- чес- тво	Примечание
				775378400711	РУЧКА ДИСПЕНСЕРА	1	По заказ-наряду
	18	991297000447	ВИНТ САМОНАРЕЗАЮЩИЙ ISO 7049 (DIN 7981) B3.9X13-A2 Ф.BELTOOLS	991297000446	ВИНТ ST3.9X13 ART021439-2 ТТ-0094-2009 Ф.ZPS LTD WIESLAW GAWEL	1	Действует до 23.05.2011
				991297000455	ВИНТ В 3.9X13 TC+ ART021439 ТТ-0094-2009 Ф.TEVI	1	Действует до 23.05.2011
				991297000515	ВИНТ PP 3.9X13 ART021439-3 ТТ-0095-2009 Ф.YONGHUA FASTENERS	1	Действует до 23.05.2011
	01A	730112601900	БАК 53/800	730112607200	БАК 53/800	1	
	02	908092003000	РЕМЕНЬ 8EPH1160 ТТ-0033-2009 Ф.OPTIBELT	908092003030	РЕМЕНЬ 7PHE1162 EH91 ТТ-0035-2009 Ф. HUTCHINSON	1	
				908092003031	РЕМЕНЬ 7EPH 1162 EH 91 ТТ-0316-2010 ООО"РПИ КУРСКПРОМ"	1	Для рынка СНГ
				908092003033	РЕМЕНЬ 8EPH1160 ТТ-0343-2011Ф.GATES	1	
				908092003041	РЕМЕНЬ 8EPH1160 ТТ-0270-2010 Ф.BETTER	1	Для рынка СНГ
4	03	991297000403	ВИНТ M8X20 TS X 40 ART021295 ТТ-0094-2009 Ф.TEVI	991297000436	ВИНТ M8X20 ART021295-2 ТТ-0094-2009 Ф.ZPS LTD WIESLAW GAWEL	1	
				991297000513	ВИНТ FT M8X20 TORX40 ART021295-3 ТТ-0095-2009 Ф.YONGHUA FASTENERS	1	Действует до 20.05.2014
				991297000540	ВИНТ WSM8X20TB-10.9 ART021295-1 ТТ-0094-2009 Ф.MARCOPOL	1	
				991297000572	ВИНТ PT M8X20 TORX40 ART021295-33 ТТ-0437-2011 Ф.QIDONG HUITONG SCREW FACTORY	1	
	06	908092002330	ЗАЖИМ PRO/0196 ТТ-0098-2009	775365500900	ЗАЖИМ	1	

Продолжение таблицы Б.1

Но- мер ри- сун- ка	Но- мер пози- ции	Код	Наименование	Допустимая замена		Коли- чес- тво	Примечание
			Ф.СІМА SPA	908092002310	ЗАЖИМ 8010554-1 ТТ-0024-2008 Ф.CHANGYI YONGFU SPRING CO.,LTD	1	
	07	991297000417	ВИНТ В 3.9Х19 ТЕ С/В ART021285 ТТ-0094-2009 Ф.ТЕVІ	991297000434	ВИНТ В6Р3.9Х19В ART021285-1 ТТ-0094-2009 Ф.MARCOPOL	1	
991297000462				ВИНТ ST3,9Х19 Ц9ХР.БЦВ. ЧЕРТ. №ART021285-5 ОАО "РЕЧИЦКИЙ МЕТИЗНЫЙ ЗАВОД"	1		
991297000492				ВИНТ HF 3.9Х19 ART021285-33 ТТ-0437-2011 Ф.QIDONG HUITONG SCREW FACTORY	1		
991297000505				ВИНТ HF 3.9Х19 ART021285-3 ТТ-0095-2009 Ф.YONGHUA FASTENERS	1	Действует до 20.05.2014	
991297000537				ВИНТ ST3.9Х19 ART021285-2 ТТ-0094-2009 Ф.ZPS LTD WIESLAW GAWEL	1		
				08	908092004000	ПОДШИПНИК 6203-2Z/С3 ТТ-0040-2009 Ф.SKf	908092004007
908092004008	ПОДШИПНИК 76-80203Ш2 ТТ-0636-2016 ООО"СЗПК"	1					
908092004013	ПОДШИПНИК 6203-С-2Z-С3 ТТ-0041-2009 Ф.FAG	1					
908092004014	ПОДШИПНИК 6203Z С3 Р6 ТТ-0534-2013 Ф.NSK	1					
908092004045	ПОДШИПНИК 6203ZZ-С3 ТТ-0310-2010 Ф.YUMI DL, LTD	1	Применяется в СМА 50С82-XXX				
908092004047	ПОДШИПНИК ВВ1-0723/VK189 ТТ-0198-2009 Ф.SKf	1	Применяется в СМА 50С82-XXX				
09	771314100100	ВТУЛКА	771314100200				ВТУЛКА
10Б	772318100900	ТРУБКА	908092003412	ТРУБКА-САПУН ТТ-0528-2013 ОДО "СТОМИЛБЕЛ", РБ	1		

Продолжение таблицы Б.1

Но- мер ри- сун- ка	Но- мер пози- ции	Код	Наименование	Допустимая замена		Коли- чес- тво	Примечание	
	11	991297000412	ВИНТ PT 10X75 TMT C/F TORX 40 ART021280 TT-0094-2009 Ф.TEVI	991297000430	ВИНТ MS10X76.5 ART021280-2 TT-0094-2009 Ф.ZPS LTD WIESLAW GAWEL	2	Действует до 18.07.2014	
				991297000500	ВИНТ PT 10X75 TORX40 ART021280-3 TT-0095-2009 Ф.YONGHUA FASTENERS	2		
				991297000544	ВИНТ TP10.2X75/50 TB-1 8.8 ART021280-1 TT-0094-2009 Ф.MARCOPOL	2		
	14	908092004001	ПОДШИПНИК 6204-2Z/C3 TT-0040-2009 Ф.SKf	908092004004	ПОДШИПНИК 6204-2Z-C3 TT-0278-2010 Ф.WUXI HUAYANG ROLLING BEARING CO., LTD	1		
				908092004009	ПОДШИПНИК 76-80204Ш2 TT-0636-2016 ООО"СЗПК"	1		
				908092004010	ПОДШИПНИК 6204-C-2Z-C3 TT-0041-2009 Ф.FAG	1		
				908092004015	ПОДШИПНИК 6204Z C3 P6 TT-0534-2013 Ф.NSK	1		
				908092004040	ПОДШИПНИК 6204ZZ-C3 TT-0310-2010 Ф.YUMI DL, LTD	1		Применяется в СМА 50С82-XXX
				908092004041	ПОДШИПНИК BV1-0724/VK189 TT-0198-2009 Ф.SKf	1		Применяется в СМА 50С82-XXX
	15	908092003100	МАНЖЕТА УПЛОТНИТЕЛЬНАЯ BAESLX7 25-47-8/11.5 TT-0079-2009 Ф.FREUDENBERG SIMRIT GMBH&CO KG	908092003082	МАНЖЕТА УПЛОТНИТЕЛЬНАЯ TGS 25X47, 1X8/11,5 TT-0315-2010 Ф.TRELLEBORG SEALING SOLUTIONS	1		
				908092003092	МАНЖЕТА УПЛОТНИТЕЛЬНАЯ TGWA 25X47X8/11,5 TT-0341-2011 Ф. NAK SEALING TECHNOLOGIES CORPORATION	1		
				908092003108	МАНЖЕТА УПЛОТНИТЕЛЬНАЯ AON-25X47X8/11,5 TT-0053-2009 Ф.ZWWG S.C.	1		

Продолжение таблицы Б.1

Но-мер ри- сун- ка	Но- мер пози- ции	Код	Наименование	Допустимая замена		Коли- чес- тво	Примечание
				908092003109	МАНЖЕТА УПЛОТНИТЕЛЬНАЯ SP25-47-8/11,5 TT-0533-2013 Ф.QINGDAO GLOBAL SEALING- TEC CO., LTD	1	
16	991297000415	ВИНТ М8Х27 ART. 021283 М8Х27 TSX40 TT-0094-2009. Ф.TEVI	991297000503	ВИНТ FT М8Х27 TORX40 ART021283-3 TT-0095-2009 Ф.YONGHUA FASTENERS	6	Действует до 18.07.2014	
			991297000536	ВИНТ М8Х27 ART021283-2 TT-0094-2009 Ф.ZPS LTD WIESLAW GAWEL	3	Действует до 13.09.2016	
	991297000535	ВИНТ М8Х27 TSX40 ART021283 TT-0094-2009 Ф.TEVI	991284832133	ВИНТ PT М8Х27 TORX40 ART021283-33 TT-0437-2011 Ф.QIDONG HUITONG SCREW FACTORY	3		
			991297000433	ВИНТ MS 8Х27 ART.021283-2	3	Введен по д/з 48/12430 от 13,07,2017	
			991297000536	ВИНТ М8Х27 ART021283-2 TT-0094-2009 Ф.ZPS LTD WIESLAW GAWEL	3		
	18А	730414600800	БАРАБАН	730414602100	БАРАБАН	1	По заказ-наряду. Для бака 730112601900
22	991297000416	ВИНТ HILO 6X22 TE C/B ART021284 TT-0094-2009 Ф.TEVI	991297000429	ВИНТ Т6Р6.1Х22ВН_1 ART021284- 1 TT-0094-2009 Ф.MARCOPOL	16	Действует до 05.09.2014	
			991297000504	ВИНТ HF 6X22 ART021284-3 TT-0095-2009 Ф.YONGHUA FASTENERS	16	Действует до 05.09.2014	
			991297000538	ВИНТ DJ6.0X22 ART021284-2 TT-0094-2009 Ф.ZPS LTD WIESLAW GAWEL	16	Действует до 05.09.2014	
			991297000539	ВИНТ K6S6.1X22B ART021284-4 TT-0094-2009 Ф.LANAPOL	16	Действует до 05.09.2014	
	991297000522	ВИНТ HILO 6X27 TE C/B ART121284-3 TT-0095-2009	991297000480	ВИНТ ART 121284-3(HILO 6X27)(33)	16	Действует до 18.07.2014	

Продолжение таблицы Б.1

Но- мер ри- сун- ка	Но- мер пози- ции	Код	Наименование	Допустимая замена		Коли- чес- тво	Примечание
			Ф.YONGHUA FASTENERS	991297000548	ВИНТ DJ6.0X27 ART121284-2 TT-0094-2009 Ф.ZPS LTD WIESLAW GAWEL	16	Действует до 18.07.2014
		991297000548	ВИНТ DJ6.0X27 ART121284-2 TT-0094-2009 Ф.ZPS LTD WIESLAW GAWEL	991284832132	ВИНТ HF 6X27 ART121284-33 TT-0437-2011 Ф.QIDONG HUITONG SCREW FACTORY	16	
	24	775251100200	УПЛОТНИТЕЛЬ ДВЕРЦЫ	775251100300	УПЛОТНИТЕЛЬ ДВЕРЦЫ	1	Применяется в машинах СМА 50С82-XXX Действует до 05.09.2014
		775251100300	УПЛОТНИТЕЛЬ ДВЕРЦЫ	775251100400	УПЛОТНИТЕЛЬ ДВЕРЦЫ	1	
				908092000495	УПЛОТНИТЕЛЬ ДВЕРЦЫ ZE-5117 МКАУ.752511.004	1	Введен по д/з № 48/15880
		775251100400	УПЛОТНИТЕЛЬ ДВЕРЦЫ	775251100300	УПЛОТНИТЕЛЬ ДВЕРЦЫ	1	Действует до 19.03.2018
	908092000495			УПЛОТНИТЕЛЬ ДВЕРЦЫ ZE-5117 МКАУ.752511.004	1	Введен по д/з № 48/15880 Действует до 19.03.2018	
	26А	991297000450	ВИНТ MS10X54 ART021281-2 TT-0094-2009 Ф.ZPS LTD WIESLAW GAWEL	991297000541	ВИНТ PT 10X54 TORX40 ART021281-3 TT-0095-2009 Ф.YONGHUA FASTENERS	5	Действует до 14.10.2016
				991297000542	ВИНТ TP10.2X54/30 ТВ-1 8.8 ART021281-1 TT-0094-2009 Ф.MARCOPOL	5	
				991297000547	ВИНТ PT 10X54 TMT C/F X ART021281 TT-0094-2009 Ф.TEVI	5	
	30	908092002860	АМОРТИЗАТОР RD18S 120N (С КРОНШТЕЙНОМ) TT-0030-2009 Ф.SUSPA	908092002863	АМОРТИЗАТОР AJ 120N (С КРОНШТЕЙНОМ) TT-0661-2016 Ф.AKS	2	Введена по д/з 48/10158 от 08.06.2017
				908092002885	АМОРТИЗАТОР AJ 120N (С КРОНШТЕЙНОМ) TT-0036-2009 Ф.CIMA	2	
32	991297000002	ГАЙКА M6 UNI 5588 ARTCO0540 TT-0094-2009 Ф.TEVI	991283835019	ГАЙКА M6-6H.6.019 ГОСТ 5927-70 ОАО "РЕЧИЦКИЙ МЕТИЗНЫЙ ЗАВОД"	2		

Продолжение таблицы Б.1

Но- мер ри- сун- ка	Но- мер пози- ции	Код	Наименование	Допустимая замена		Коли- чес- тво	Примечание
	34	908092002302	ЗАЖИМ "YDNAC" 8010350 ТТ-0098-2009 Ф.СІМА SPA	908092002291	ЗАЖИМ 5200350 ТТ-0047-2009 Ф.TELFORM	1	
				908092002313	ЗАЖИМ 8010350-1 ТТ-0024-2008 Ф.CHANGYI YONGFU SPRING CO.,LTD	1	
	35	908092000900	ЭЛЕКТРОНАСОС M0664 ТТ-0084-2009 Ф.PLASET	908092000902	ЭЛЕКТРОНАСОС EP1A5BF205 ТТ-0085-2009 Ф.ARYLUX	1	Действует до 05.09.2014
				908092000905	ЭЛЕКТРОНАСОС B30-6AZ ТТ-0016-2008 Ф.JIANGMEN HANYU ELECTRICAL	1	Действует до 19.03.2018
		908092000902	ЭЛЕКТРОНАСОС EP1A5BF205 ТТ-0085-2009 Ф.ARYLUX	908092000905	ЭЛЕКТРОНАСОС B30-6AZ ТТ-0016-2008 Ф.JIANGMEN HANYU ELECTRICAL	1	Действует до 19.03.2018
				908092000906	ЭЛЕКТРОНАСОС DP25-2001 ТТ-0497-2012 Ф.TONLON MOTOR	1	Действует до 19.03.2018
				908092000920	ЭЛЕКТРОНАСОС PSB-01 ТТ-0262-2010 Ф.ZHONGSHAN CITY FUDI ELECTRICAL CO. LTD	1	Действует до 19.03.2018
		908092000905	ЭЛЕКТРОНАСОС B30-6AZ ТТ-0016-2008 Ф.JIANGMEN HANYU ELECTRICAL	908092000902	ЭЛЕКТРОНАСОС EP1A5BF205 ТТ-0085-2009 Ф.ARYLUX	1	Действует до 05.09.2014
				908092000906	ЭЛЕКТРОНАСОС DP25-2001 ТТ-0497-2012 Ф.TONLON MOTOR	1	Для рынка СНГ Действует до 19.03.2018
				908092000920	ЭЛЕКТРОНАСОС PSB-01 ТТ-0262- 2010 Ф.ZHONGSHAN CITY FUDI ELECTRICAL CO. LTD	1	Действует до 19.03.2018
		908092000906	ЭЛЕКТРОНАСОС DP25-2001 ТТ-0497-2012 Ф.TONLON MOTOR	908092000905	ЭЛЕКТРОНАСОС B30-6AZ ТТ-0016-2008 Ф.JIANGMEN HANYU ELECTRICAL	1	
				908092000920	ЭЛЕКТРОНАСОС PSB-01 ТТ-0262-2010 Ф.ZHONGSHAN CITY FUDI ELECTRICAL CO. LTD	1	

Продолжение таблицы Б.1

Но- мер ри- сун- ка	Но- мер пози- ции	Код	Наименование	Допустимая замена		Коли- чес- тво	Примечание
				908092005516	ЭЛЕКТРОНАСОС РСХ-30G ТТ-0683-2017 Ф.CHANGZHOU FUHUA ELECTRONIC CO. LTD	1	
	36	908092002301	ЗАЖИМ "YDNAC" 8010148 ТТ-0098-2009 Ф.CIMA SPA	908092002290	ЗАЖИМ 5200148 ТТ-0047-2009 Ф.TELFORM	1	
				908092002312	ЗАЖИМ 8010148-1 ТТ-0024-2008 Ф.CHANGYI YONGFU SPRING CO.,LTD	1	
	38	908092002303	ЗАЖИМ "YDNAC" 8010388 ТТ-0098-2009 Ф.CIMA SPA	775365500401	ЗАЖИМ	1	
				908092002293	ЗАЖИМ 5200388 ТТ-0047-2009 Ф.TELFORM	1	
				908092002315	ЗАЖИМ 8010388-1 ТТ-0024-2008 Ф.CHANGYI YONGFU SPRING CO.,LTD	1	
	40	908092001200	ШАР 766 РА 001 ТТ-0043-2009 Ф.OLDRATI	902291200001	ШАР ПУСТОТЕЛЫЙ Ø55,5 ММ ТТ-0621-2015 ООО"ВИКТОРИЯ"	1	
				908092001220	ШАР Ø55 ММ ART-000001 ТТ-0052-2009 Ф.SHANGYU HONGDA PLASTICS INDUSTRY CO., LTD	1	
	41	908092002307	ЗАЖИМ "UNIFIL" BEA 079 ТТ-0098-2009 Ф.CIMA SPA	908092002316	ЗАЖИМ BEA 079-1 ТТ-0024-2008 Ф.CHANGYI YONGFU SPRING CO.,LTD	1	
		090167380023	ЭЛЕКТРОДВИГАТЕЛЬ 1BA6738- 2-0023 ТУ ВУ 100010198.075- 2011	090167382301	ЭЛЕКТРОДВИГАТЕЛЬ 1BA6738-2- 0023-01 ТУ ВУ 100010198.075-2011	1	
	43	908092000823	ЭЛЕКТРОДВИГАТЕЛЬ MCA 38/64-148/ATL1 ТТ-0066-2009 Ф.EMERSON	090167380023	ЭЛЕКТРОДВИГАТЕЛЬ 1BA6738-2- 0023 ТУ ВУ 100010198.075-2011	1	Действует до 27.03.2014
				908092000800	ЭЛЕКТРОДВИГАТЕЛЬ 584342.0 ТТ-0073-2009 Ф.АСС	1	Действует до 27.03.2014
				908092000839	ЭЛЕКТРОДВИГАТЕЛЬ НХGN 21.22-0023 ТТ-0264-2010	1	Действует до 27.03.2014
				908092000843	ЭЛЕКТРОДВИГАТЕЛЬ СА32-005 ТТ-0061-2009 Ф."IDEAMOTORE"	1	Действует до 27.03.2014

Продолжение таблицы Б.1

Но- мер ри- сун- ка	Но- мер пози- ции	Код	Наименование	Допустимая замена	Коли- чес- тво	Примечание	
				908092000849	ЭЛЕКТРОДВИГАТЕЛЬ DUM66-39S1 ТТ-0209-2009 Ф.TONLON	1	Действует до 27.03.2014
				908092000861	ЭЛЕКТРОДВИГАТЕЛЬ HCD 63/39S1 ТТ-0088-2009 Ф.HAIER	1	Действует до 27.03.2014
				908092000865	ЭЛЕКТРОДВИГАТЕЛЬ HXGN2I.22-0023 ТТ-0264-2010 Ф.FOSHAN WELLING WASHER MOTOR MANUFACTURING CO., LTD.	1	Действует до 27.03.2014
				908092005126	ЭЛЕКТРОДВИГАТЕЛЬ 1BA6738 0023 ТТ-0078-2009 Ф.BSH DRIVER AND PUMPS S.R.O.	1	Действует до 02.11.2011
	908092000843	ЭЛЕКТРОДВИГАТЕЛЬ СА32-005 ТТ-0061-2009 Ф.IDEAMOTORE	090167380023	ЭЛЕКТРОДВИГАТЕЛЬ 1BA6738-2-0023 ТУ ВУ 100010198.075-2011	1	Действует до 19.03.2018	
			090167382301	ЭЛЕКТРОДВИГАТЕЛЬ 1BA6738-2-0023-01 ТУ ВУ 100010198.075-2011	1	Действует до 19.03.2018	
			908092000849	ЭЛЕКТРОДВИГАТЕЛЬ DUM66-39S1 ТТ-0209-2009 Ф.TONLON	1	Действует до 19.03.2018	
	45	991297000425	ВИНТ РТ 8Х20 ТЕ С/В ART021382 ТТ-0094-2009 Ф.TEVI	991297000445	ВИНТ MS8X20 ART021382-2 ТТ-0094-2009 Ф.ZPS LTD WIESLAW GAWEL	2	
				991297000514	ВИНТ HF 8X20 ART021382-3 ТТ-0095-2009 Ф.YONGHUA FASTENERS	2	Действует до 21.07.2014
				991297000543	ВИНТ Т6Р8.2Х20ВН ART021382-1 ТТ-0094-2009 Ф.MARCOPOL	2	
	46	908092001612	ТЭН RW84TF C076 ТТ-0479-2012 Ф.IRCA	908092001633	ТЭН SA14 03238 ТТ-0444-2012 Ф.BLECKMANN	1	Действует до 19.03.2018
				908092001649	ТЭН WABEN6610 ТТ-0498-2012 Ф.HANGZHOU KAWAI ELECTRIC CO.	1	Действует до 19.03.2018
908092001660				ТЭН YDL6610-F2 ТТ-0404-2011 Ф.YUMI DEVELOPMENT LIMITED	1	Действует до 19.03.2018	
908092001633		ТЭН SA14 03238 ТТ-0444-2012 Ф.BLECKMANN	908092001618	ТЭН NW84TF Q1001 ТТ-0705-2017 Ф.IRCA	1		

Продолжение таблицы Б.1

Но- мер ри- сун- ка	Но- мер пози- ции	Код	Наименование	Допустимая замена		Коли- чес- тво	Примечание	
	47	908092001310	ШЛАНГ СЛИВНОЙ L=2,23 М ТТ-0032-2009 Ф.REFLEX	908092001649	ТЭН WABEN6610 ТТ-0498-2012 Ф.HANGZHOU KAWAI ELECTRIC CO.LTD.	1		
				908092001308	ШЛАНГ СЛИВНОЙ L=2,23 М ТТ-0327-2011 Ф.PANYU PLASTIC FACTORY, КИТАЙ	1		
				908092001309	ШЛАНГ СЛИВНОЙ TBX-200 L=2,23 М ТТ-0211-2009 ООО "УГЛИЧСКИЙ ЗАВОД ПОЛИМЕРОВ" (TUBOFLEX)	1		
				908092001314	ШЛАНГ СЛИВНОЙ TBX200 L=3000 ММ ТТ-0211-2009	1	Применяется при ремонте Действует до 21.07.2014	
				908092001315	ШЛАНГ СЛИВНОЙ TBX200 L=4000 ММ ТТ-0211-2009	1	Применяется при ремонте Действует до 21.07.2014	
	48	908092002305	ЗАЖИМ "YDNAC" 8010372 ТТ-0098-2009 Ф.CIMA SPA	908092002292	ЗАЖИМ 5200372 ТТ-0047-2009 Ф.TELFORM	1		
				908092002314	ЗАЖИМ 8010372-1 ТТ-0024-2008 Ф.CHANGYI YONGFU SPRING CO.,LTD	1		
	5	02	991297000421	ВИНТ РТ 4X16 ТС+PZ ART021289 ТТ-0094-2009 Ф.TEVI	991297000439	ВИНТ TW4.1X16KB-1 ART021289-1 ТТ-0094-2009 Ф.MARCOPOLO	7	
					991297000478	ВИНТ 4X16 Ц9ХР.БЦВ. ЧЕРТ. №ART021289-5 ОАО "РЕЧИЦКИЙ МЕТИЗНЫЙ ЗАВОД"	7	
					991297000493	ВИНТ PP 4X16 SM ART021289-33 ТТ-0437-2011 Ф.QIDONG HUITONG SCREW FACTORY	7	
991297000507					ВИНТ PP 4X16 SM ART021289-3 ТТ-0095-2009 Ф.YONGHUA FASTENERS	7	Действует до 22.05.2014	

Продолжение таблицы Б.1

Но- мер ри- сун- ка	Но- мер пози- ции	Код	Наименование	Допустимая замена		Коли- чес- тво	Примечание
	02А	991297000420	ВИНТ РТ 4Х10 ТС+PZ ART021290 ТТ-0094-2009 Ф.ТЕВИ	991284850101	ВИНТ 4Х10 Ц9ХР.БЦВ. ЧЕРТ. №ART021509-5 ОАО "РЕЧИЦКИЙ МЕТИЗНЫЙ ЗАВОД"	2	
				991297000438	ВИНТ ТW4.1Х10КВ-1 ART021290-1 ТТ-0094-2009 Ф.МАСОПОЛ	2	
				991297000494	ВИНТ РР 4Х10 SP ART021290-33 ТТ-0437-2011 Ф. QIDONG HUITONG SCREW FACTORY	2	
				991297000508	ВИНТ РР 4Х10 SP ART021290-3 ТТ-0095-2009 Ф. YONGHUA FASTENERS	2	Действует до 22.05.2014
	10	771232200400	СТЕКЛО	771232200600	СТЕКЛО	1	
				908092001420	СТЕКЛО МКАУ.712322.006	1	
	12	991297000422	ВИНТ ВZ 4.8Х9.5 ТС+PZ ART021291 ТТ-0094-2009 Ф.ТЕВИ	991297000440	ВИНТ ST4.8Х9.5 ART021291-2 ТТ-0094-2009 Ф. ZPS LTD WIESLAW GAWEL	2	
				991297000495	ВИНТ РР 4.8Х10 ART021291-33 ТТ-0437-2011 Ф. QIDONG HUITONG SCREW FACTORY	2	
				991297000509	ВИНТ РР 4.8Х10 ART021291-3 ТТ-0095-2009 Ф. YONGHUA FASTENERS	2	Действует до 22.05.2014
				991297000531	ВИНТ ВW4.8Х9КВ/1 ART021291-1 ТТ-0094-2009 Ф.МАСОПОЛ	2	

Лист регистрации изменений									
Изм.	Номера листов (страниц)				Всего листов (страниц) в докум.	№ докум.	Входящий № сопроводительного докум. и дата	Подп.	Дата
	измененных	замененных	новых	аннулированных					