

ЗАКРЫТОЕ АКЦИОНЕРНОЕ ОБЩЕСТВО "АТЛАНТ"  
МИНСКИЙ ЗАВОД ХОЛОДИЛЬНИКОВ

**МАШИНЫ СТИРАЛЬНЫЕ АВТОМАТИЧЕСКИЕ**

**СМА 50С146-А-ХХХ**

КАТАЛОГ ДЕТАЛЕЙ И СБОРОЧНЫХ ЕДИНИЦ

**МКАУ.332351.33 КДС**

Содержание

1	Порядок пользования каталогом .....	3
2	Иллюстрации и перечень сборочных единиц и деталей.....	4
3	Алфавитный указатель .....	18
	Приложение А Схема электрическая принципиальная и соединений .....	22
	Приложение Б Допустимые замены деталей .....	28

## 1 Порядок пользования каталогом

Каталог деталей и сборочных единиц МКАУ.332351.33 ҚДС (далее - каталог) предназначен для составления заявок на запасные части, технического обслуживания и ремонта машин стиральных автоматических СМА 45У106-XXX, СМА 45У126-XXX, СМА 45У146-А-XXX, СМА 50С126-А-XXX, СМА 50С126-XXX, СМА 50С146-А-XXX (далее - машин).

Каталог составлен по состоянию конструкторской документации на 8.12.2014 .

В каталоге принята сквозная нумерация рисунков и таблиц.

На рисунках 1-5 указаны сборочные единицы и детали, составляющие изделие, в аксонометрической проекции. Фигурными скобками на рисунках обозначены позиции деталей или сборочных единиц, входящих в сборочную единицу, номер позиции которой вынесен за скобку. В таблицах 1-5, следующих за рисунками, указаны: номер рисунка, номер позиции, код, наименование детали, количество деталей в конкретной модели машины или в сборочной единице, если позиция сборочной единицы на рисунке вынесена за фигурную скобку; исполнения машины (при наличии), примечание. Исполнения не указываются, если сборочные единицы, детали или прочие изделия применяются во всех исполнениях машины.

В алфавитном порядке в таблице 6 перечислены сборочные единицы, детали и стандартные изделия, указанные в таблицах 1-5.

В приложении А на рисунках А.1-А.4 приведены схемы электрические принципиальные и соединений, в таблицах А.1, А.2 приведены перечни элементов, в таблице А.3 указаны соединения проводов.

В приложении Б в таблице Б.1 указаны допустимые замены деталей, сборочных единиц, стандартных и покупных изделий.

Примечание – На запасные части поставляются детали обозначенные знаком «+».

2 Иллюстрации и перечень сборочных единиц и деталей

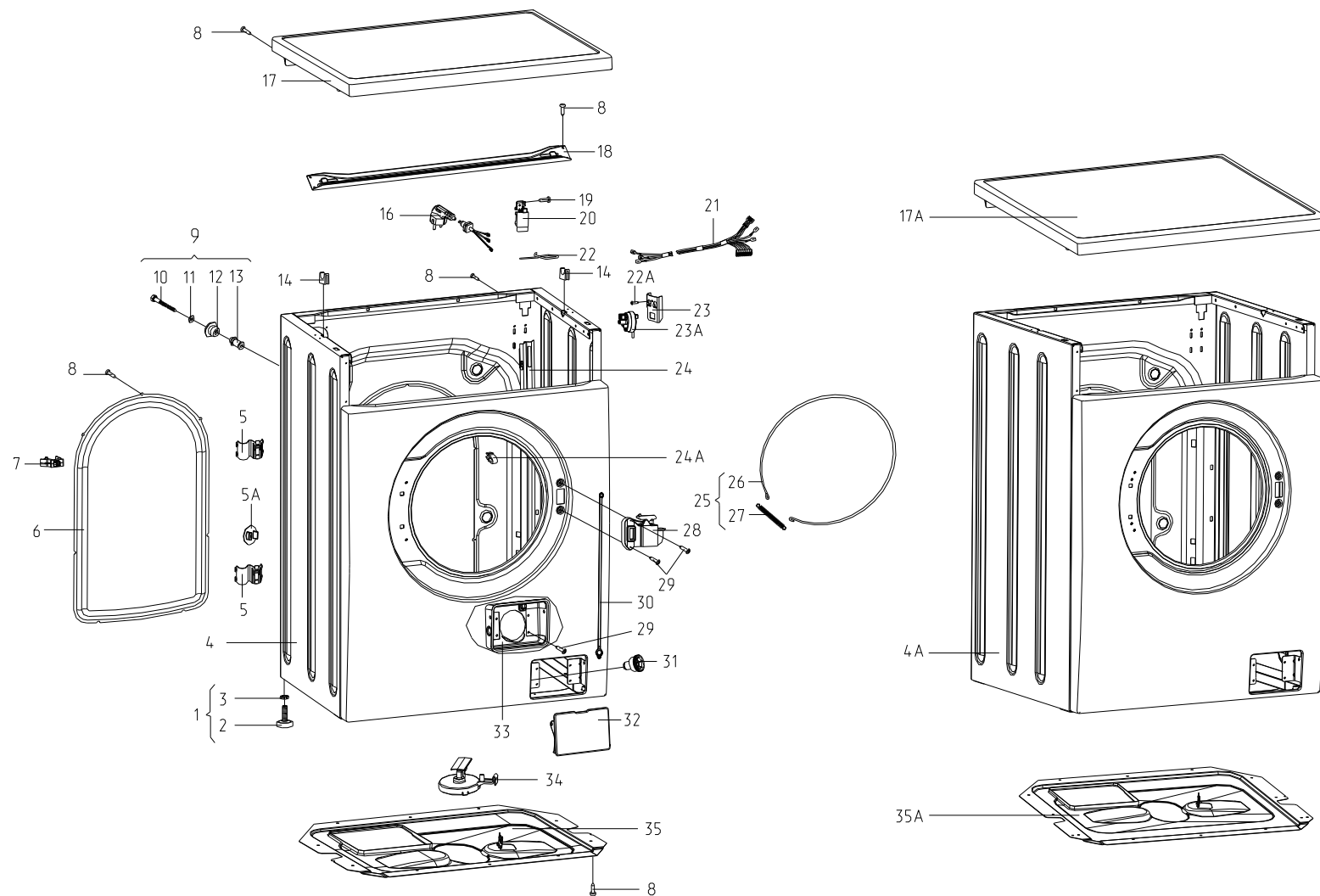


Рисунок 1 - Корпус

Таблица 1 - Перечень сборочных единиц и деталей

Но- мер ри- сун- ка	Но- мер пози- ции	Код	Наименование	Коли- чес- тво	Примечание	З/ч
1		341777100800	Втулка	2	Применяется для ремонта совместно с вилкой опрессованной 903555001519 Действует до 12.03.2013	+
		341777100802	Втулка	2	См. доп. замены. Применяется для ремонта совместно с вилкой опресс. ДЗ поз.16 Действует до 20.10.2014	+
	01	730155500100	Ножка	4		+
	02	730131900200	Опора	1		+
	03	991283835010	ГАЙКА M10 6H.04.019 ГОСТ 5916-70	1		+
	03	991283835043	Гайка M10-6H.04.019 ГОСТ 5916-70	1		+
	04A	730144402200	Корпус	1		+
	05	775857700100	Держатель	2		+
	05A	771162100100	Заглушка	4	Применяется при эксплуатации машины вместо поз. 9	+
	06	773564100400	ПАНЕЛЬ ЗАДНЯЯ	1		+
	07	775858401400	Держатель	1		+
	08	991297000422	Винт BZ 4.8x9.5 TC+Pz ART021291 ТТ-0094-2009 ф. TEVI	19	См. доп. замены	+
	09	730161100200	Винт блокировочный	4	Применяется при транспортировке машины	+
	10	991297000456	Винт В 6.3x100 TE с/б ART021294 ТТ-0094-2009 ф. TEVI	1	См. доп. замены	+
	10	991297000512	Винт HF 6.3x100 ART021294-3 ТТ-0095-2009 ф. YONGHUA FASTENERS	1	См. доп. замены Действует до 02.09.2014	+
	11	071114100100	Шайба	1		+
	12	771215100100	Втулка	1		+
	13	771334100200	Втулка	1		+
	14	775318200200	Опора	2		+
	16	768563100700	Шнур сетевой	1	ф. Литопласт См. доп. замены	+
	17A	730515600502	Крышка	1		+
	18	774532200700	Кронштейн	1		+
	19	991297000419	Винт BZ 4.2x10 TC+Pz Z 18 ART021509 ТТ-0094-2009 ф. TEVI	2	См. доп. замены	+

Продолжение таблицы 1

Но- мер ри- сун- ка	Но- мер пози- ции	Код	Наименование	Коли- чес- тво	Примечание	З/ч
	20	908092001030	Фильтр радиопомех F11.126/852-326 ТТ-0082-2009 ф."EICHHOFF"	1		+
	21	768562402200	Жгут	1		+
	21	768562402201	Жгут	1	По заказ-наряду	+
	22	902224910109	Стяжка полиамидная 4-160967-2 ТТ-0143-2009 ф."AMP"	5		+
	22A	991297000437	Винт M4x10 ART021288-2 ТТ-0094-2009 ф.ZPS Ltd Wieslaw Gawel	1	См. доп. замены	+
	23	774532201100	Кронштейн	1		+
	23A	908092001802	Датчик-реле уровня HD 505 G D3 01 ТТ-0101-2009 ф."Metalflex"	1	См. доп. замены	+
	24	774535600100	Короб	1		+
	24A	775858401500	Зажим	1		+
	25	730153100200	Стяжка-хомут	1		+
	26	775372500200	Хомут	1		+
	27	775355200300	Пружина	1		+
	28	908092001905	Электрозамок блокировки дверцы P/N 587572 ТТ-0086-2009 ф."emz-Hanauer"	1		+
	29	991297000420	Винт РТ 4x10 TC+Pz ART021290 ТТ-0094-2009 ф.TEVI	6	См. доп. замены	+
	30	774311300100	Тяга	1		+
	31	775245900100	Пробка	1		+
	32	773522101800	Крышка фильтра	1		+
	33	773127300100	Короб фильтра	1		+
	34	908092005200	Аквастоп 500-007 ТТ-0107-2009 ф."EKI d.o.o"	1		+
	35A	773561601000	Поддон	1		+

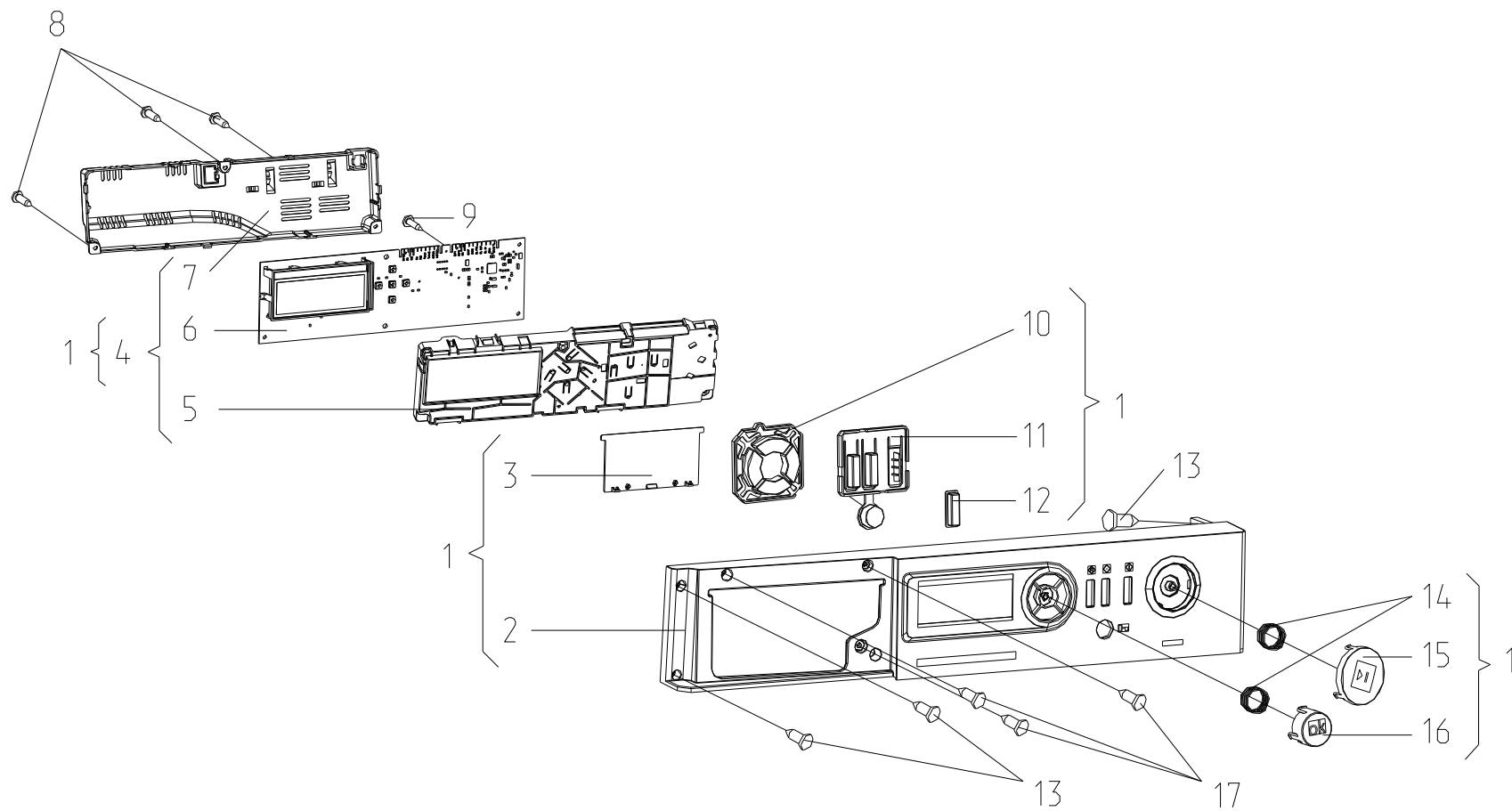


Рисунок 2 - Панель управления

Таблица 2 - Перечень сборочных единиц и деталей

Но- мер ри- сун- ка	Но- мер пози- ции	Код	Наименование	Коли- чес- тво	Примечание	З/ч
2	01	730141200705	ПАНЕЛЬ УПРАВЛЕНИЯ	1		
	02	773522402205	ПАНЕЛЬ УПРАВЛЕНИЯ	1		+
	03	773541600800	Дисплей	1		+
	04	730125101201	Модуль электронный	1		
	05	773114200700	Корпус	1		+
	06	908081400078	Блок электронный SOL-4 ТТ-0203-2009 ф.Е.Г.О.	1		+
	07	773114200800	Корпус	1		+
	08	991297000421	Винт РТ 4x16 ТС+Pz ART021289 ТТ-0094-2009 ф.ТЕVI	3	См. доп. замены	+
	09	991297000428	Винт РТ 1.8x7.5 ТС ТХ 6 ART021508 ТТ-0094-2009 ф.ТЕVI	3		+
	10	774322100600	Клавиши	1		+
	11	773114200500	Клавиши	1		+
	12	773541100100	Кнопка	1		+
	13	991297000530	Винт SF 4x10 ТС+Pz ART021288 ТТ-0094-2009 ф.ТЕVI	3	См. доп. замены	+
	14	775351200600	Пружина	2		+
	15	771239201100	Кнопка	1		+
	16	771239201000	Кнопка	1		+
	17	991297000420	Винт РТ 4x10 ТС+Pz ART021290 ТТ-0094-2009 ф.ТЕVI	3	См. доп. замены	+



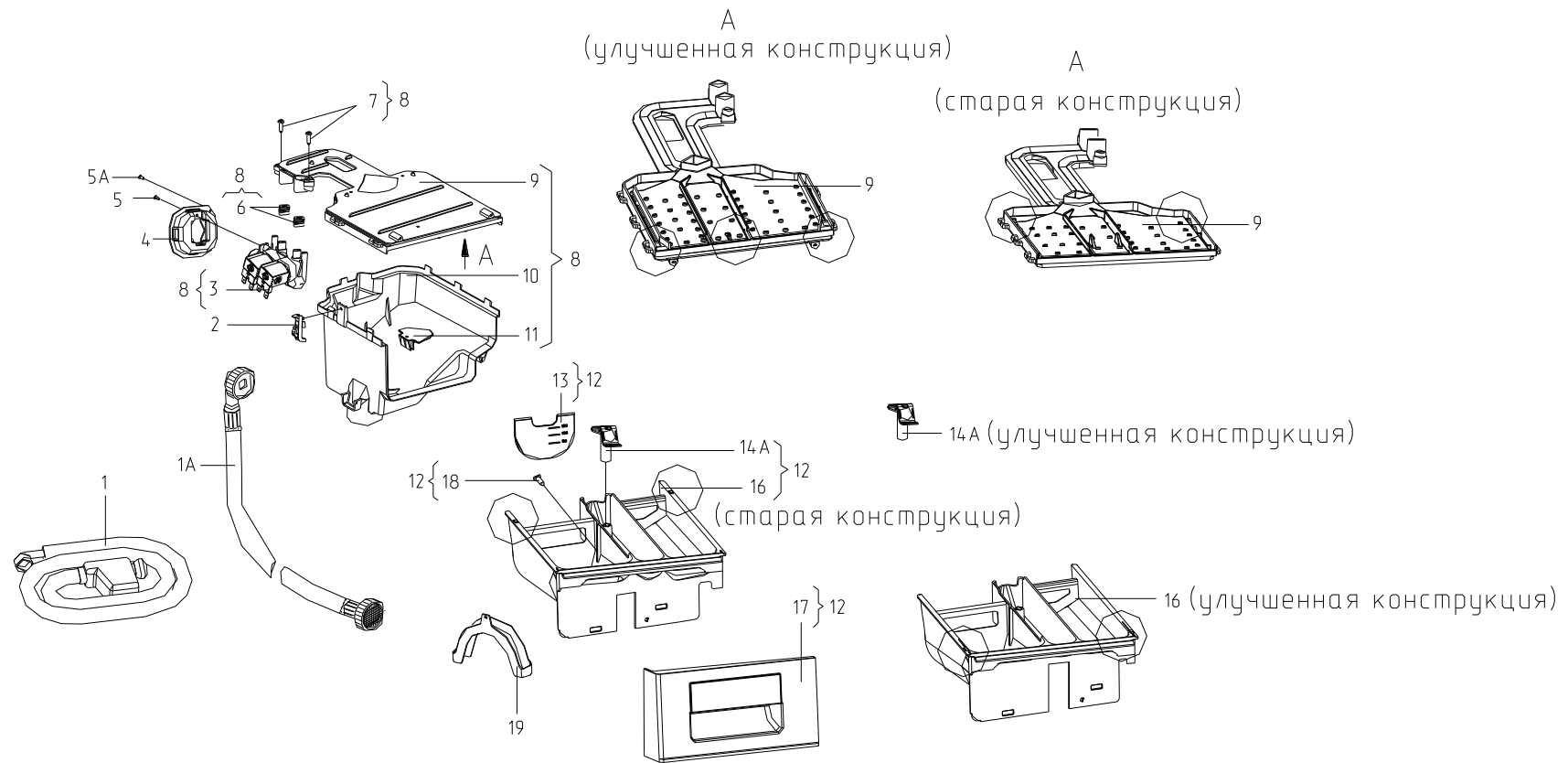


Рисунок 3 - Система налива воды

Таблица 3 - Перечень сборочных единиц и деталей

Но- мер ри- сун- ка	Но- мер пози- ции	Код	Наименование	Коли- чес- тво	Примечание	З/ч
3	01	908092001301	Шланг наливной EPP-WS L=1,5м ТТ-0051-2009 ф.Reflex	1		+
	02	773311500100	Кронштейн	1		+
	03	908092000950	Электроклапан EDL 90/88-М ТТ-0039-2009 ф."T&P-S.P.A."	1	Поставляется совместно с поз. 6. См. доп. замены	+
	04	773122800400	Корпус	1		+
	05	991297000420	Винт РТ 4x10 ТС+Pz ART021290 ТТ-0094-2009 ф.TEVI	1	См. доп. замены	+
	05A	991297000530	Винт SF 4x10 ТС+Pz ART021288 ТТ-0094-2009 ф.TEVI	1		+
	06	908092002740	Втулка уплотнительная 16405190 ТТ-0039-2009 ф.T&P-S.P.A.	2	Поставляется совместно с поз. 3. См. доп. замены	+
	07	991297000421	Винт РТ 4x16 ТС+Pz ART021289 ТТ-0094-2009 ф.TEVI	2	См. доп. замены	+
	08	730112602700	Диспенсер	1		
	09	730125100900	Крышка	1	Улучшена конструкция. Применяется совместно с поз.14а и 16.	+
	10	773521400700	Основание	1		+
	11	774163100100	Перегородка	1		+
	12	730112200600	Лоток	1		
	13	774516900100	Шторка	1		+
	14	775751500200	Колпачок	1	Действует до 22.03.2013	+
	14A	775751500400	Колпачок	1	Улучшена конструкция. Применяется совместно с поз.9 и 16.	+
	14Б	775751500300	Колпачок	1	Действует до 22.03.2013	+
	15	773522403200	Лоток	1	Действует до 04.09.2014	+
	16	773521400500	Контейнер	1	Улучшена конструкция. Применяется совместно с поз.9 и 14а.	+
17	775378401000	Ручка диспенсера	1	Товарный знак "ATLANT"	+	
17	775378401001	Ручка диспенсера	1	Товарный знак "GHT". По заказ- наряду. См. доп замены	+	

Продолжение таблицы 3

Но- мер ри- сун- ка	Но- мер пози- ции	Код	Наименование	Коли- чес- тво	Примечание	З/ч
	18	991297000426	ВИНТ САМОНАРЕЗАЮЩИЙ ISO 7049 (DIN 7981) В 3.9x13-A2	1	Действует до 19.08.2010	+
	18	991297000447	Винт самонарезающий ISO 7049:2011 В3.9x13-A2 ф. Beltools	1	См. доп. замены Действует до 04.09.2014	+
	19	774147800200	Кронштейн	1		+

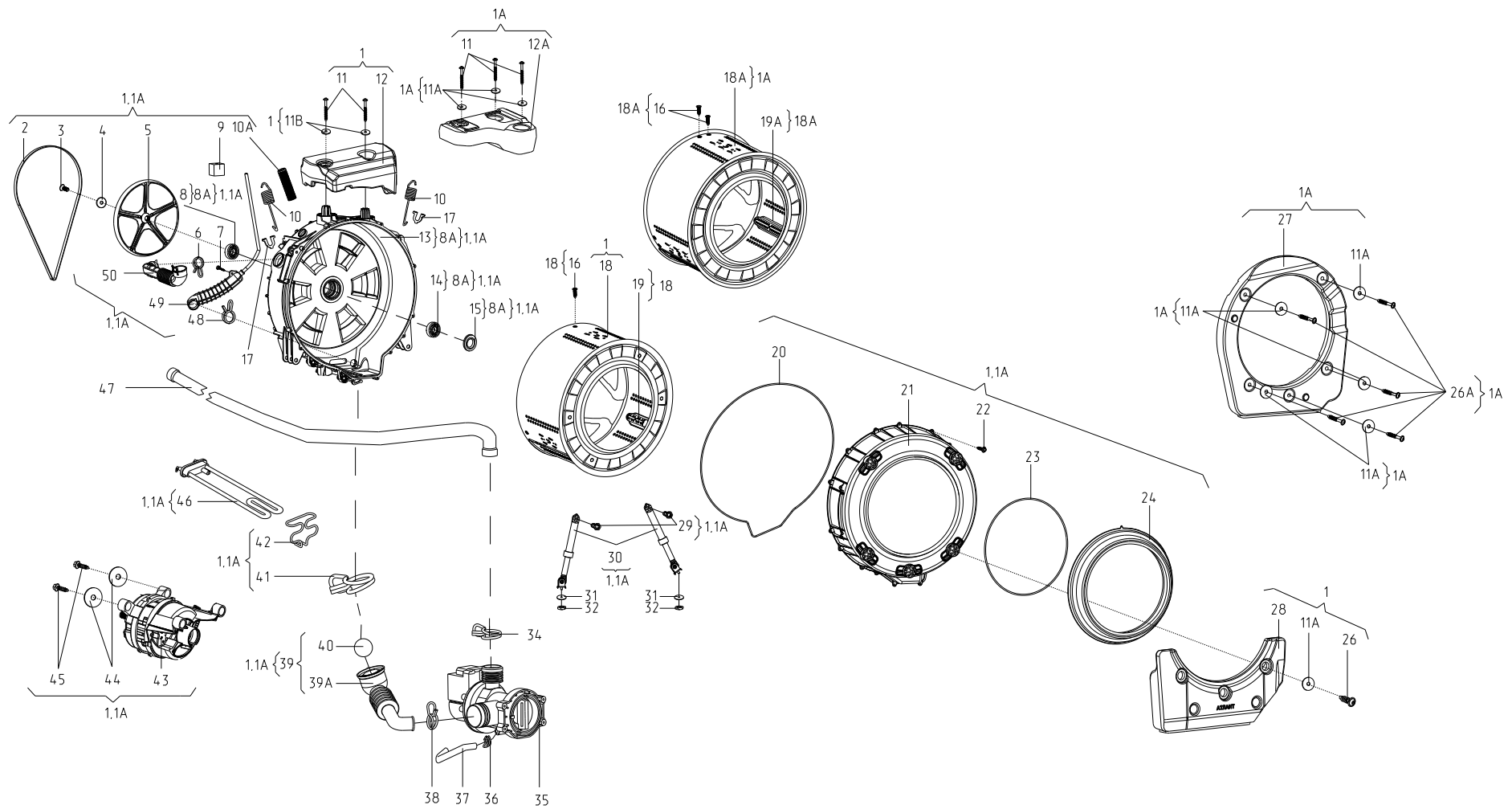


Рисунок 4 - Колесательная система

Таблица 4 - Перечень сборочных единиц и деталей

Но- мер ри- сун- ка	Но- мер пози- ции	Код	Наименование	Коли- чес- тво	Примечание	З/ч
4		903646300201	ФИЛЬТР К ЭЛЕКТРОНАСОСУ М0664	1	Применяется только для электронасоса М0664 Действует до 28.10.2010	+
	01А	730112602200	Бак 53/1400	1		
	02	908092003020	Ремень 5EPJ1166 ТТ-0033-2009 ф. Optibelt	1	См. доп. замены	+
	03	991297000403	Винт М8х20 TS X 40 ART021295 ТТ-0094-2009 ф. TEVI	1		+
	04	775849100700	Шайба	1		+
	05	771239400600	Шкив	1		+
	06	908092002330	Зажим PRO/0196 ТТ-0098-2009 ф. CIMA spa	1	См. доп. замены	+
	07	991297000417	Винт В 3.9х19 TE с/б ART021285 ТТ-0094-2009 ф. TEVI	1		+
	08	908092004002	Подшипник 6205-2Z/C3 ТТ-0040-2009 ф. SKF	1	Входит в состав бака поз. 8А. См. доп. замены	
	08А	730112604400	Бак	1	Детали поз. 8, 13, 14, 15 в сборе. При ремонте изготовленные до ноября 2011 поставлять совместно с поз. 21	+
	09	771314100100	Втулка	2	См. доп. замены	+
	10	775355300500	Пружина	4		+
	10	775355300503	Пружина	2	Действует до 11.11.2014	+
	10А	772318100900	ТРУБКА	1	Установлена на машине	+
	10А	908092003410	ТРУБКА	1	Поставляется в запасные части Действует до 04.09.2014	+
	11	991297000412	Винт РТ 10х75 ТМТ с/ф Torx 40 ART021280 ТТ-0094-2009 ф. TEVI	3	См. доп. замены	+
	11А	775849100600	Шайба	8		+
	12А	774163500700	Противовес	1		+
	13	730126100702	Крышка бака	1	Входит в состав бака поз. 8А	
	14	908092004003	Подшипник 6206-2Z/C3 ТТ-0040-2009 ф. SKF	1	Входит в состав бака поз. 8А. См. доп. замены	
15	908092003103	Манжета уплотнительная BAESLX7 35-62-8.5/10.5 ТТ-0079-2009 ф. Freudenberg Simrit GmbH&Co KG	1			

Продолжение таблицы 4

Но- мер ри- сун- ка	Но- мер пози- ции	Код	Наименование	Коли- чес- тво	Примечание	З/ч
	16	991297000415	ВИНТ М8х27 ART. 021283 ТТ-0094-2009	6	ф. ТЕVI См. доп. замены Действует до 04.09.2014	+
	16	991297000535	Винт М8х27 ТSх40 ART021283 ТТ-0094-2009 ф.ТЕVI	6	ф. ТЕVI См. доп. замены	+
	18А	730414601600	Барaban	1	См. доп. замены	+
	19А	773522401700	Гребень	3		+
	20	774672500400	УПЛОТНИТЕЛЬ	1		+
	21	772422700300	Крышка бака	1	При ремонте изготовленные до ноября 2011 поставлять совместно с поз. 8А	+
	22	991297000416	Винт HILO 6x22 TE с/b ART021284 ТТ-0094-2009 ф.ТЕVI	16	См. доп. замены Действует до 19.03.2012	+
	22	991297000522	Винт HILO 6x27 TE с/b ART121284-3 ТТ-0095-2009 ф.YONGHUA FASTENERS	16	См. доп. замены Действует до 04.09.2014	+
	22	991297000551	Винт HF 6x27 ART021284-35 ТТ-0437-2011 ф.QIDONG HUITONG SCREW FACTORY	16	См. доп. замены	
	23	775351200200	Пружина	1		+
	24	775251100200	УПЛОТНИТЕЛЬ ДВЕРЦЫ	1	См. доп. замены Действует до 04.09.2014	+
	24	775251100300	УПЛОТНИТЕЛЬ ДВЕРЦЫ	1	См. доп. замены	+
	26А	991297000450	Винт MS10x54 ART021281-2 ТТ-0094-2009 ф.ZPS Ltd Wieslaw Gawel	5	См. доп. замены	+
	27	730433600100	Противовес	1	Действует до 04.09.2014	+
	27	730433600101	Противовес	1		+
	29	775835400100	Штифт амортизатора	2		+
	30	908092002860	АМОРТИЗАТОР RD18S 120N (С КРОНШТЕЙНОМ) ТТ-0030-2009 SUSPA	2	См. доп. замены	+
	31	071114100100	Шайба	2		+
	32	991297000002	Гайка М6 UNI 5588 ARTCO0540 ТТ-0094-2009 ф.ТЕVI	2	См. доп. замены	+
	34	908092002302	Зажим "YDNAC" 8010350 ТТ-0098-2009 ф.CIMA spa	1		+
	35	908092000900	Электронасос M0664 ТТ-0084-2009 ф.Plaset	1	См. доп. замены Действует до 27.07.2010	+
	35	908092000905	Электронасос В30-6AZ ТТ-0016-2008 ф."Jiangmen Hanyu Electrical"	1	См. доп. замены	+
	36	908092002301	Зажим "YDNAC" 8010148 ТТ-0098-2009 ф.CIMA spa	1		+
	37	772318100600	ТРУБКА	1		+

Продолжение таблицы 4

Но- мер ри- сун- ка	Но- мер пози- ции	Код	Наименование	Коли- чес- тво	Примечание	З/ч
	38	908092002303	Зажим "YDNAC" 8010388 ТТ-0098-2009 ф.СІМА spa	1	См. доп. замены	+
	39	730266100600	Муфта слива	1		+
	39А	775252200500	МУФТА СЛИВА	1		+
	40	908092001220	ШАР Ф 55ММ ART-000001 ТТ-0052-2009	1	ф. Shangyu Hongda Plastics Industry Co., Ltd См. доп. замены	+
	41	908092002307	Зажим "UNIFIL" BEA 079 ТТ-0098-2009 ф.СІМА spa	1	См. доп. замены	+
	42	775365500300	Держатель	1		+
	43	908092000828	Электродвигатель МСА61/64- 148/ATLTT-0071-2009 ф."Emerson"	1	См. доп. замены	+
	43	908092000841	Электродвигатель СА32-006 ТТ-0019-2009 ф."IdeaMotore"	1		+
	44	775849100900	Шайба	2		+
	45	991297000425	Винт РТ 8x20 ТЕ с/б ART021382 ТТ-0094-2009 ф.ТЕVI	2	См. доп. замены	+
	46	908092001610	ТЭН RW84TF A460 ТТ-0110-2009 ф."IRCA"	1	См. доп. замены Действует до 12.03.2013	+
	46	908092001612	ТЭН RW84TF C076 ТТ-0479-2012 ф.ІRCA	1	См. доп. замены. ф. ІRCA	+
	47	908092001310	Шланг сливной L=2,23 м ТТ-0032-2009 ф.Reflex	1	См. доп. замены	+
	48	908092002305	Зажим "YDNAC" 8010372 ТТ-0098-2009 ф.СІМА spa	1		+
	49	730264100102	Баллон	1	Устанавливается на машине	+
	49	908092000552	ПАТРУБОК	1	Поставляется в зап. части	+
	50	775252400200	ПАТРУБОК	1	Устанавливается на машине	+
	50	908092000601	ЗАГ.ДЕТ.775252400600 ПАТРУБОК	1	Поставляется в зап. части	+

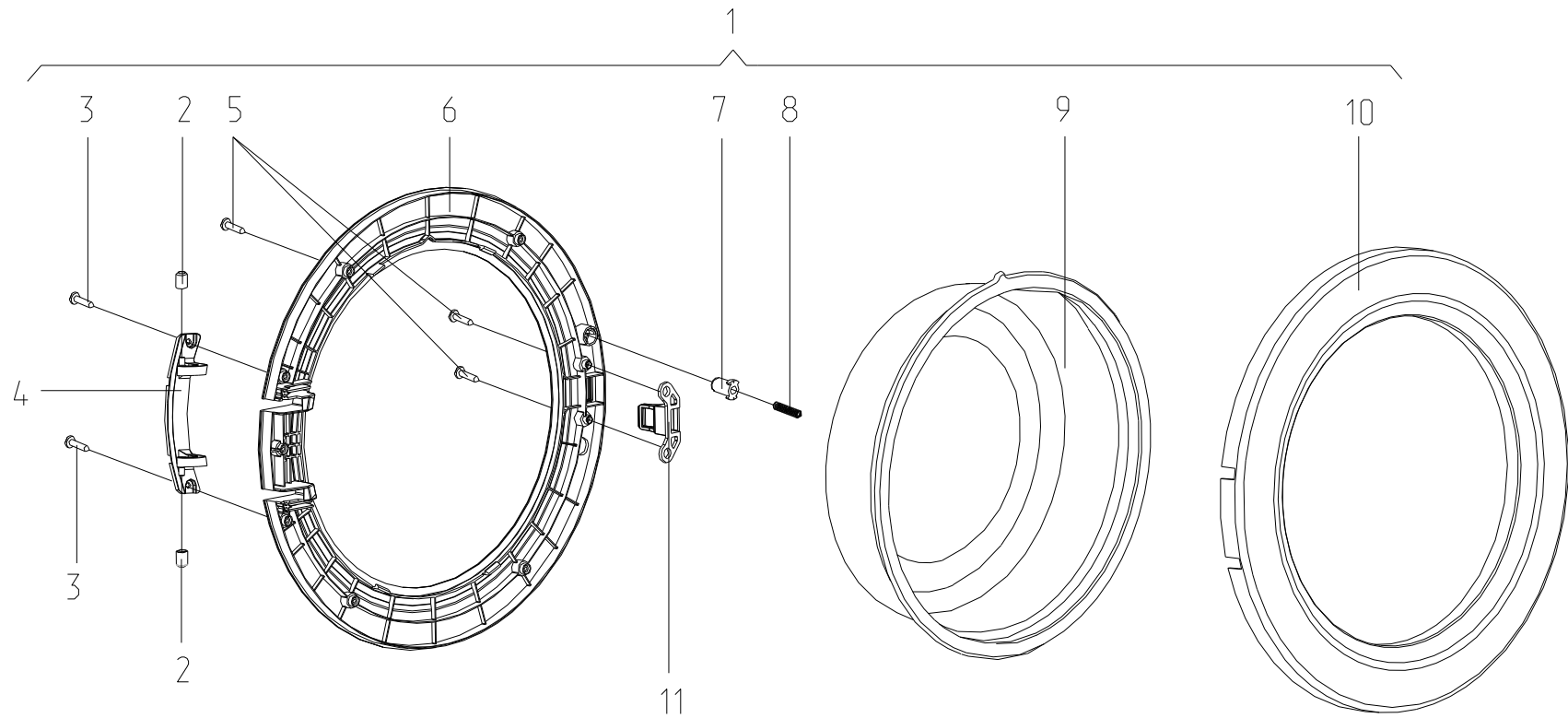


Рисунок 5 - Дверца



Таблица 5 - Перечень сборочных единиц и деталей

Но- мер ри- сун- ка	Но- мер пози- ции	Код	Наименование	Коли- чес- тво	Примечание	З/ч
5	01	730534300700	Дверца	1		
	02	771332100100	Втулка	2		+
	03	991297000422	Винт BZ 4.8x9.5 TC+Pz ART021291 ТТ-0094-2009 ф.ТЕVI	2	См. доп. замены	+
	04	773318100200	Кронштейн	1		+
	05	991297000421	Винт РТ 4x16 TC+Pz ART021289 ТТ-0094-2009 ф.ТЕVI	9	См. доп. замены	+
	06	771165800300	Основание	1		+
	07	771332300100	Заглушка	1		+
	08	775351200300	Пружина	1		+
	09	771232200400	Стекло	1	Установлено на машине	+
	09	908092001400	СТЕКЛО ДВЕРЦЫ ЛЮКА ДЛЯ СМА	1	Поставляется в запасные части	+
	10	771114100400	Обрамление	1		+
11	774327100400	Крючок	1		+	

## 3 Алфавитный указатель

Перечень сборочных единиц и деталей, расположенных в алфавитном порядке, указан в таблице 6.

Таблица 6

Код	Наименование	Номер рисунка	Номер позиции	З/ч
908092002860	АМОТИЗАТОР RD18S 120N (С КРОНШТЕЙНОМ) ТТ-0030-2009 SUSPA	4	30	+
908092005200	Аквастоп 500-007 ТТ-0107-2009 ф."ЕКI d.o.o"	1	34	+
730112604400	Бак	4	08А	+
730112602200	Бак 53/1400	4	01А	
730264100102	Баллон	4	49	+
730414601600	Барабан	4	18А	+
908081400078	Блок электронный SOL-4 ТТ-0203-2009 ф.Е.Г.О.	2	06	+
991297000415	ВИНТ М8х27 ART. 021283	4	16	+
991297000426	ВИНТ САМОНАРЕЗАЮЩИЙ ISO 7049 (DIN 7981) В 3.9х13-А2	3	18	+
991297000417	Винт В 3.9х19 ТЕ с/б ART021285 ТТ-0094-2009 ф.ТЕVI	4	07	+
991297000456	Винт В 6.3х100 ТЕ с/б ART021294 ТТ-0094-2009 ф.ТЕVI	1	10	+
991297000419	Винт ВZ 4.2х10 TC+Pz Z 18 ART021509 ТТ-0094-2009 ф.ТЕVI	1	19	+
991297000422	Винт ВZ 4.8х9.5 TC+Pz ART021291 ТТ-0094-2009 ф.ТЕVI	1	08	+
991297000422	Винт ВZ 4.8х9.5 TC+Pz ART021291 ТТ-0094-2009 ф.ТЕVI	5	03	+
991297000512	Винт HF 6.3х100 ART021294-3 ТТ-0095-2009 ф.YONGHUA FASTENERS	1	10	+
991297000551	Винт HF 6х27 ART021284-35 ТТ-0437-2011 ф.QIDONG HUITONG SCREW FACTORY	4	22	
991297000416	Винт HILO 6х22 ТЕ с/б ART021284 ТТ-0094-2009 ф.ТЕVI	4	22	+
991297000522	Винт HILO 6х27 ТЕ с/б ART121284-3 ТТ-0095-2009 ф.YONGHUA FASTENERS	4	22	+
991297000437	Винт М4х10 ART021288-2 ТТ-0094-2009 ф.ZPS Ltd Wieslaw Gawel	1	22А	+
991297000403	Винт М8х20 TS X 40 ART021295 ТТ-0094-2009 ф.ТЕVI	4	03	+
991297000535	Винт М8х27 TSx40 ART021283 ТТ-0094-2009 ф.ТЕVI	4	16	+
991297000450	Винт MS10х54 ART021281-2 ТТ-0094-2009 ф.ZPS Ltd Wieslaw Gawel	4	26А	+
991297000428	Винт PT 1.8х7.5 TC TX 6 ART021508 ТТ-0094-2009 ф.ТЕVI	2	09	+
991297000412	Винт PT 10х75 TMT с/ф Torx 40 ART021280 ТТ-0094-2009 ф.ТЕVI	4	11	+
991297000420	Винт PT 4х10 TC+Pz ART021290 ТТ-0094-2009 ф.ТЕVI	1	29	+
991297000420	Винт PT 4х10 TC+Pz ART021290 ТТ-0094-2009 ф.ТЕVI	2	17	+
991297000420	Винт PT 4х10 TC+Pz ART021290 ТТ-0094-2009 ф.ТЕVI	3	05	+
991297000421	Винт PT 4х16 TC+Pz ART021289 ТТ-0094-2009 ф.ТЕVI	2	08	+
991297000421	Винт PT 4х16 TC+Pz ART021289 ТТ-0094-2009 ф.ТЕVI	3	07	+
991297000421	Винт PT 4х16 TC+Pz ART021289 ТТ-0094-2009 ф.ТЕVI	5	05	+
991297000425	Винт PT 8х20 ТЕ с/б ART021382 ТТ-0094-2009 ф.ТЕVI	4	45	+

Продолжение таблицы 6

Код	Наименование	Номер рисунка	Номер позиции	3/4
991297000530	Винт SF 4x10 TC+Pz ART021288 ТТ-0094-2009 ф.ТЕVI	2	13	+
991297000530	Винт SF 4x10 TC+Pz ART021288 ТТ-0094-2009 ф.ТЕVI	3	05А	+
730161100200	Винт блокировочный	1	09	+
991297000447	Винт самонарезающий ISO 7049:2011 В3.9x13-А2 ф. Beltools	3	18	+
341777100800	Втулка	1		+
341777100802	Втулка	1		+
771215100100	Втулка	1	12	+
771334100200	Втулка	1	13	+
771314100100	Втулка	4	09	+
771332100100	Втулка	5	02	+
908092002740	Втулка уплотнительная 16405190 ТТ-0039-2009 ф.Т&P-S.P.A.	3	06	+
991283835010	ГАЙКА М10 6Н.04.019 ГОСТ 5916-70	1	03	+
991283835043	Гайка М10-6Н.04.019 ГОСТ 5916-70	1	03	+
991297000002	Гайка М6 UNI 5588 ARTCO0540 ТТ-0094-2009 ф.ТЕVI	4	32	+
773522401700	Гребень	4	19А	+
908092001802	Датчик-реле уровня HD 505 G D3 01 ТТ-0101-2009 ф."Metalflex"	1	23А	+
730534300700	Дверца	5	01	
775857700100	Держатель	1	05	+
775858401400	Держатель	1	07	+
775365500300	Держатель	4	42	+
730112602700	Диспенсер	3	08	
773541600800	Дисплей	2	03	+
768562402200	Жгут	1	21	+
768562402201	Жгут	1	21	+
908092000601	ЗАГ.ДЕТ.775252400600 ПАТРУБОК	4	50	+
771162100100	Заглушка	1	05А	+
771332300100	Заглушка	5	07	+
775858401500	Зажим	1	24А	+
908092002307	Зажим "UNIFIL" BEA 079 ТТ-0098-2009 ф.СІМА spa	4	41	+
908092002301	Зажим "YDNAC" 8010148 ТТ-0098-2009 ф.СІМА spa	4	36	+
908092002302	Зажим "YDNAC" 8010350 ТТ-0098-2009 ф.СІМА spa	4	34	+
908092002305	Зажим "YDNAC" 8010372 ТТ-0098-2009 ф.СІМА spa	4	48	+
908092002303	Зажим "YDNAC" 8010388 ТТ-0098-2009 ф.СІМА spa	4	38	+
908092002330	Зажим PRO/0196 ТТ-0098-2009 ф.СІМА spa	4	06	+
774322100600	Клавиши	2	10	+
773114200500	Клавиши	2	11	+
773541100100	Кнопка	2	12	+
771239201100	Кнопка	2	15	+
771239201000	Кнопка	2	16	+
775751500200	Колпачок	3	14	+
775751500400	Колпачок	3	14А	+
775751500300	Колпачок	3	14Б	+
773521400500	Контейнер	3	16	+
774535600100	Короб	1	24	+
773127300100	Короб фильтра	1	33	+
730144402200	Корпус	1	04А	+
773114200700	Корпус	2	05	+
773114200800	Корпус	2	07	+
773122800400	Корпус	3	04	+
774532200700	Кронштейн	1	18	+
774532201100	Кронштейн	1	23	+
773311500100	Кронштейн	3	02	+

## Продолжение таблицы 6

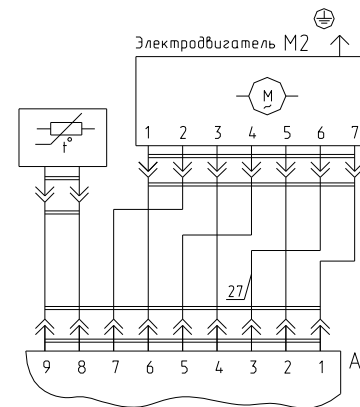
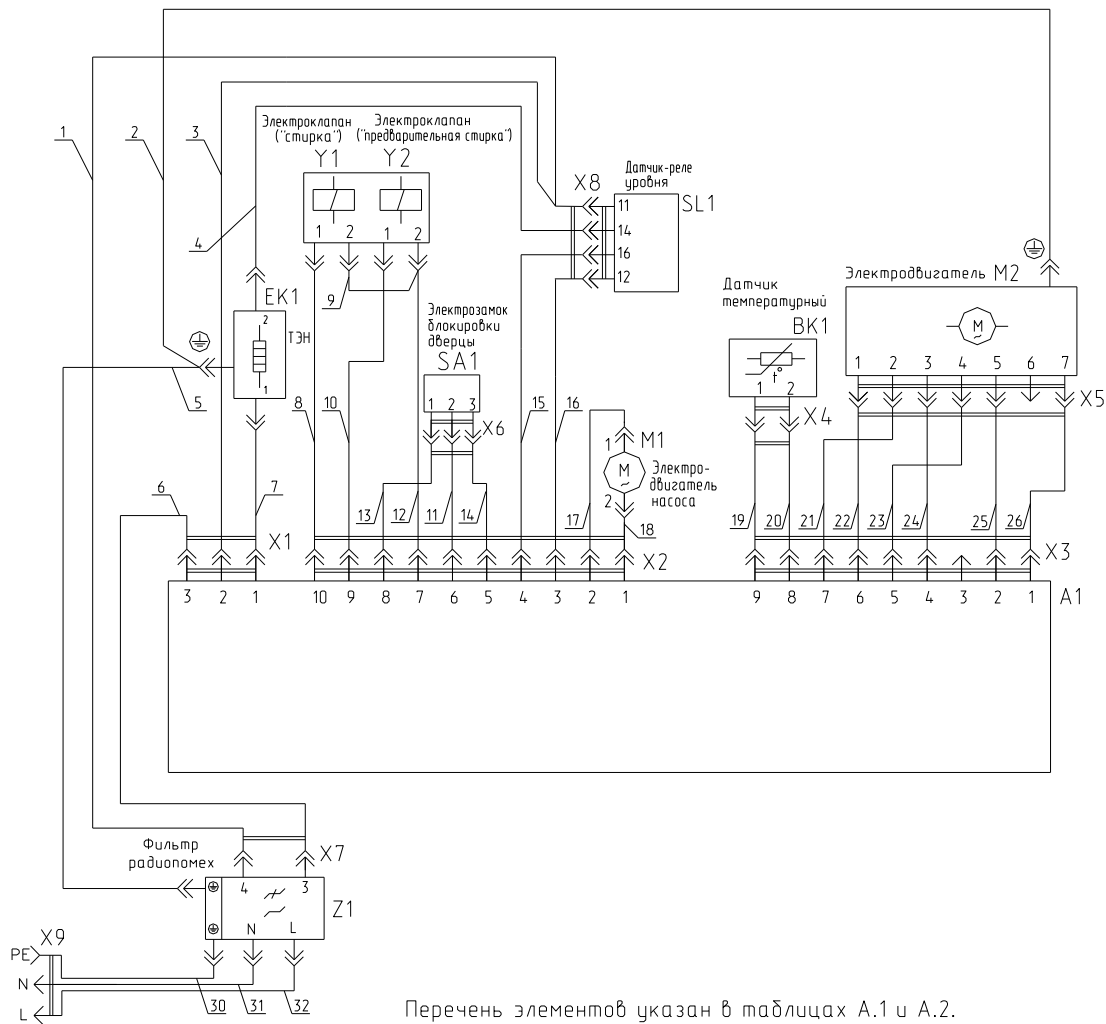
Код	Наименование	Номер рисунка	Номер позиции	3/4
774147800200	Кронштейн	3	19	+
773318100200	Кронштейн	5	04	+
730515600502	Крышка	1	17А	+
730125100900	Крышка	3	09	+
730126100702	Крышка бака	4	13	
772422700300	Крышка бака	4	21	+
773522101800	Крышка фильтра	1	32	+
774327100400	Крючок	5	11	+
730112200600	Лоток	3	12	
773522403200	Лоток	3	15	+
775252200500	МУФТА СЛИВА	4	39А	+
908092003103	Манжета уплотнительная BAESLX7 35-62-8.5/10.5 ТТ-0079-2009 ф. Freudenberg Simrit GmbH&Co KG	4	15	
730125101201	Модуль электронный	2	04	
730266100600	Муфта слива	4	39	+
730155500100	Ножка	1	01	+
771114100400	Обрамление	5	10	+
730131900200	Опора	1	02	+
775318200200	Опора	1	14	+
773521400700	Основание	3	10	+
771165800300	Основание	5	06	+
773564100400	ПАНЕЛЬ ЗАДНЯЯ	1	06	+
730141200705	ПАНЕЛЬ УПРАВЛЕНИЯ	2	01	
773522402205	ПАНЕЛЬ УПРАВЛЕНИЯ	2	02	+
908092000552	ПАТРУБОК	4	49	+
775252400200	ПАТРУБОК	4	50	+
774163100100	Перегородка	3	11	+
773561601000	Поддон	1	35А	+
908092004002	Подшипник 6205-2Z/C3 ТТ-0040-2009 ф. SKF	4	08	
908092004003	Подшипник 6206-2Z/C3 ТТ-0040-2009 ф. SKF	4	14	
775245900100	Пробка	1	31	+
774163500700	Противовес	4	12А	+
730433600100	Противовес	4	27	+
730433600101	Противовес	4	27	+
775355200300	Пружина	1	27	+
775351200600	Пружина	2	14	+
775355300500	Пружина	4	10	+
775355300503	Пружина	4	10	+
775351200200	Пружина	4	23	+
775351200300	Пружина	5	08	+
908092003020	Ремень 5EPJ1166 ТТ-0033-2009 ф. Optibelt	4	02	+
775378401000	Ручка диспенсера	3	17	+
775378401001	Ручка диспенсера	3	17	+
908092001400	СТЕКЛО ДВЕРЦЫ ЛЮКА ДЛЯ СМА	5	09	+
771232200400	Стекло	5	09	+
902224910109	Стяжка полиамидная 4-160967-2 ТТ-0143-2009 ф."АМР"	1	22	+
730153100200	Стяжка-хомут	1	25	+
772318100900	ТРУБКА	4	10А	+
908092003410	ТРУБКА	4	10А	+
772318100600	ТРУБКА	4	37	+
908092001610	ТЭН RW84TF A460 ТТ-0110-2009 ф."IRCA"	4	46	+
908092001612	ТЭН RW84TF C076 ТТ-0479-2012 ф."IRCA"	4	46	+
774311300100	Тяга	1	30	+
774672500400	УПЛОТНИТЕЛЬ	4	20	+
775251100200	УПЛОТНИТЕЛЬ ДВЕРЦЫ	4	24	+
775251100300	УПЛОТНИТЕЛЬ ДВЕРЦЫ	4	24	+

## Продолжение таблицы 6

Код	Наименование	Номер рисунка	Номер позиции	З/ч
903646300201	ФИЛЬТР К ЭЛЕКТРОНАСОСУ M0664	4		+
908092001030	Фильтр радиопомех F11.126/852-326 ТТ-0082-2009 ф."EICHNOFF"	1	20	+
775372500200	Хомут	1	26	+
908092001220	ШАР Ф 55ММ ART-000001 ТТ-0052-2009	4	40	+
071114100100	Шайба	1	11	+
775849100700	Шайба	4	04	+
775849100600	Шайба	4	11А	+
071114100100	Шайба	4	31	+
775849100900	Шайба	4	44	+
771239400600	Шкив	4	05	+
908092001301	Шланг наливной EPP-WS L=1,5м ТТ-0051-2009 ф.Reflex	3	01	+
908092001310	Шланг сливной L=2,23 м ТТ-0032-2009 ф.Reflex	4	47	+
768563100700	Шнур сетевой	1	16	+
775835400100	Штифт амортизатора	4	29	+
774516900100	Шторка	3	13	+
908092000841	Электродвигатель CA32-006 ТТ-0019-2009 ф."IdeaMotore"	4	43	+
908092000828	Электродвигатель MCA61/64-148/ATLTT-0071-2009 ф."Emerson"	4	43	+
908092001905	Электрозамок блокировки дверцы P/N 587572 ТТ-0086-2009 ф."emz-Hanauer"	1	28	+
908092000950	Электродвигатель EDL 90/88-M ТТ-0039-2009 ф."T&P-S.P.A."	3	03	+
908092000905	Электронасос B30-6AZ ТТ-0016-2008 ф."Jiangmen Nanyu Electrical"	4	35	+
908092000900	Электронасос M0664 ТТ-0084-2009 ф.Plaset	4	35	+

Приложение А

Схема электрическая принципиальная и соединений

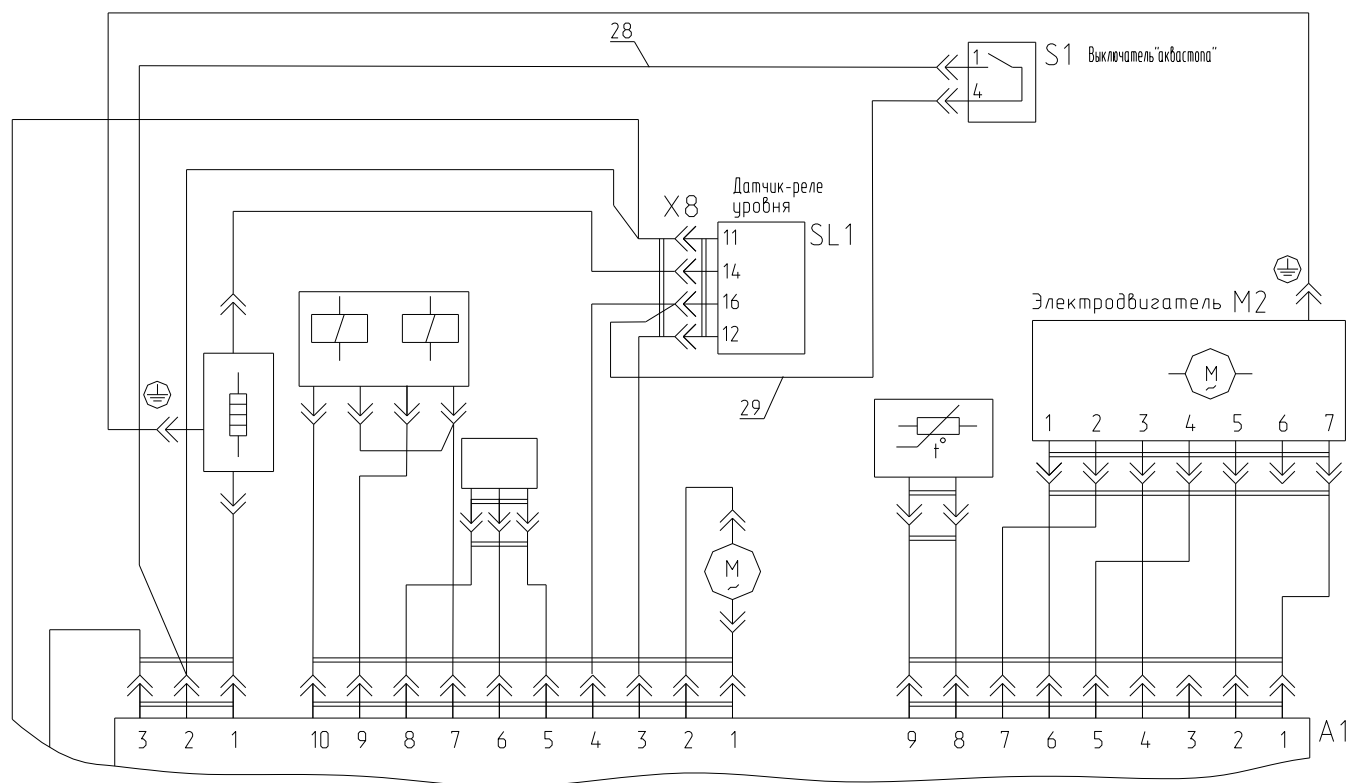


Перечень элементов указан в таблицах А.1 и А.2.  
Соединения проводов указаны в таблице А.3.  
Рисунок А.1- Схема электрическая принципиальная и соединений машин СМА 45У126-XXX.

Перечень элементов указан в таблицах А.1 и А.2.  
Соединения проводов указаны в таблице А.3.  
Рисунок А.1- Схема электрическая принципиальная и соединений машин СМА 45У106-XXX и СМА 50С126-А-XXX.



Остальное см. рис.А.1



Перечень элементов указан в таблицах А.1 и А.2.  
 Соединения проводов указаны в таблице А.3.  
 Рисунок А.1- Схема электрическая принципиальная и соединений машин СМА 50С126-А-XXX.



Таблица А.1

Поз. обозначение	Наименование	Кол.	Примечание
A1	Блок электронный SOL-3 ТТ-0203-2009 ф.ЕGO	1	
A2	Блок электронный SOL-4 ТТ-0203-2009 ф.ЕGO	1	
BK1	Датчик температурный K276/4.8 ТТ-0108-2009 ф.Еrcos	1	
EK1	ТЭН RW84TF A461 ТТ-0110-2009 ф. "IRCA" См. доп. замены в таблице Д.1	1	
M1	Электродвигатель электронасоса EP1A5BF205 ТТ-0085-2009 ф."Arglux" или электродвигатель электронасоса PSB-01 ТТ-0262-2010 ф.Zhongshan City Fudi Electrical Co., Ltd или электродвигатель электронасоса B30-6AZ ТТ-0016-2008 ф."Jiangmen Hanyu Electrical"	1	
M2	Электродвигатель 584343.1 ТТ-0074-2009 ф. "ACC" См. доп. замены в таблице Д.1	1	
S1	Выключатель "Аквастона" 500-007 ТТ-0107-2009 ф.ЕKI d.o.o.	1	
SA1	Электрозамок блокировки двери P/N 587572 ТТ-0086-2009 ф."emz-Hanauer"	1	
SL1	Датчик-реле уровня HD 505 G D3 01 ТТ-0101-2009 ф.Metalflex или датчик-реле уровня A1s 111 ТТ-0102-2009 ф.Invensys	1	
X9	Вилка опрессованная 40-16-250-60227 IEC53 3x1.0-1.7-Б2-5 ТУ ВУ 70006364.3.001-2010 или вилка опрессованная 57-16-250-60227 IEC53 3x1.0-1.7-4-В33В ТУ ВУ 200194876.006-2007 или вилка опрессованная 007-16-250-60227 IEC53 3x1.0-1.7-Б2-5 ТУ ВУ 70006364.3.001-2010 или вилка опрессованная YJ-3 -16-250-H05VV-F 3G 1.0-1.7 ТТ-0106-2009 ф."Ningbo Joetech Industrial" или вилка опрессованная P-23 -16-250-H05VV-F 3G 1.0-1.7 ТТ-0199-2009 ф."Start"	1	ЧУП "Контакт-Бобруйск" ПЧУП "Промдрус" ЧУП "Контакт-Бобруйск"
Y1,Y2	Электроклапан EDL 90/88-M ТТ-0039-2009 ф.Т&P-S.P.A. или Электроклапан TYPE 389 ТТ-0038-2009 ф.ELBI Электроклапан FCD-90B ТТ-0302-2010 ф. Zhongshan City Fudi Electrical Co., LTD	2	
Z1	Фильтр радиопомех X17-1 ТТ-0269-2010 ф.Miflex S.A. или Фильтр радиопомех F11.126/852-326 ТТ-0082-2009 ф.EICHNOFF или фильтр радиопомех FR5H676013F ТТ-0081-2009 ф.D.E.M. или фильтр радиопомех DNF06-Q (AFKX) ТТ-0015-2008 ф.Aerodev Electromagnetic Tech. Inc. или фильтр радиопомех LCR 095.21204.00 ТТ-0202-2009 ф.LCR Electronics (Kunshan) Co L.t.d. или фильтр радиопомех сетевой ФС 250/16 RoHS ТУ ВУ 600073968.009-2013 Фильтр радиопомех сетевой ФС 250/16 ТУ 16-10 КЖИ.116.013 ТУ	1	ОАО "ЭНЭФ" ООО "Импульс"

Таблица А.2

Обозначение	Рис.	M2	EK1
СМА 45У106-XXX	А.1	Электродвигатель 584343.1 ТТ-0074-2009 ф.АСС или электродвигатель МСА 38/64-148/ATL ТТ-0067-2009 ф.Emerson или электродвигатель СА32-000 ТТ-0056-2009 ф.Idea Motore или электродвигатель HCD63/39s ТТ-0090-2009 ф.Haier или электродвигатель DUM66-39 ТТ-0209-2009 ф.Tonlon или электродвигатель 1BA6738 0024 ТТ-0078-2009 ф.BHS DRIVER AND PUMPS S.R.O	ТЭН RW84TF A461 ТТ-0110-2009 ф.IRCA или ТЭН SA14 03221 ТТ-0108-2009 ф.Bleckmann или ТЭН WABBE6611 ТТ-0109-2009 ф.Kawai
СМА 45У126-XXX	А.2	Электродвигатель 584439.0 ТТ-0076-2009 ф.АСС или электродвигатель МСА 45/64-148/ATL ТТ-0069-2009 ф.Emerson или	
СМА 45У146-А-XXX	А.3	электродвигатель СА32-002 ТТ-0058-2009 ф.Idea Motore или электродвигатель 1BA6745 0026 ТТ-0078-2009 ф.BHS DRIVER AND PUMPS S.R.O	
СМА 50С126-А-XXX	А.1	Электродвигатель 584440.0 ТТ-0077-2009 ф.АСС или электродвигатель МСА 52/64-148/ATL ТТ-0070-2009 ф.Emerson или электродвигатель HCD63/45s ТТ-0089-2009 ф.Haier или электродвигатель СА32-004 ТТ-0060-2009 ф.Idea Motore или электродвигатель 1BA6750 0027 ТТ-0078-2009 ф.BHS DRIVER AND PUMPS S.R.O	ТЭН RW84TF A460 ТТ-0110-2009 ф.IRCA или ТЭН SA14 03226 ТТ-0108-2009 ф.Bleckmann или ТЭН WABBE6610 ТТ-0109-2009 ф.Kawai
СМА 50С126-А-XXX	А.4	Электродвигатель МСА 61/64-148/ATL ТТ-0071-2009 ф.Emerson или	
СМА 50С146-А-XXX	А.3	электродвигатель СА32-006 ТТ-0019-2009 ф.Idea Motore или	

Таблица А.3

Обозначение провода	Откуда идет	Куда поступает	Данные провода	Примечание
1	Z1:4-X7:1	SL1:11-X8:3	1 мм <sup>2</sup> синий	
2	EK1:⊕	M2:⊕	1 мм <sup>2</sup> зелено-желтый	
3	A1-X1:2	SL1:11-X8:3	1 мм <sup>2</sup> синий	
4	EK1:2	SL1:14-X8:2	1 мм <sup>2</sup> белый	
5	Z1:⊕	EK1:⊕	1 мм <sup>2</sup> зелено-желтый	
6	A1-X1:3	Z1:3-X7:2	1 мм <sup>2</sup> коричневый	
7	A1-X1:1	EK1:1	1 мм <sup>2</sup> красный	
8	A1-X2:10	Y1:1	0,5 мм <sup>2</sup> синий	
9	Y1:2	Y2:2	0,5 мм <sup>2</sup> синий	
10	A1-X2:9	Y2:1	0,5 мм <sup>2</sup> синий	
11	A1-X2:6	SA1:2-X6:2	1 мм <sup>2</sup> коричневый	
12	A1-X2:7	Y2:2	0,5 мм <sup>2</sup> синий	
13	A1-X2:8	SA1:1-X6:1	1 мм <sup>2</sup> красный	
14	A1-X2:5	SA1:3-X6:3	0,75 мм <sup>2</sup> синий	
15	A1-X2:4	SL1:16-X8:4	0,75 мм <sup>2</sup> красный	
16	A1-X2:3	SL1:12-X8:1	0,75 мм <sup>2</sup> синий	
17	A1-X2:2	M1:1	0,5 мм <sup>2</sup> синий	
18	A1-X2:1	M1:2	0,5 мм <sup>2</sup> синий	
19	A1-X3:9	BK1-X4:1	0,75 <sup>2</sup> мм <sup>2</sup> синий	
20	A1-X3:8	BK1-X4:2	0,75 мм <sup>2</sup> синий	
21	A1-X3:7	M2-X5:2	0,75 мм <sup>2</sup> красный	
22	A1-X3:6	M2-X5:1	0,75 мм <sup>2</sup> красный	
23	A1-X3:5	M2-X5:4	0,75 мм <sup>2</sup> красный	
24	A1-X3:4	M2-X5:3	0,75 мм <sup>2</sup> красный	
25	A1-X3:1	M2-X5:7	0,75 мм <sup>2</sup> красный	
26	A1-X3:2	M2-X5:5	0,75 мм <sup>2</sup> красный	
27	A2-X3:3	M2-X5:6	0,75 мм <sup>2</sup> красный	
28	A1(A2)-X1:2	S1:1	0,5 мм <sup>2</sup> красный	
29	SL1:16-X8:4	S1:4	0,75 мм <sup>2</sup> красный	
30	PE	Z1:⊕	1 мм <sup>2</sup> зелено-желтый	
31	N	Z1:N	1 мм <sup>2</sup> синий	
32	L	Z1:L	1 мм <sup>2</sup> коричневый	

Приложение Б  
Допустимые замены деталей

Таблица Б.1

Но- мер ри- сун- ка	Но- мер пози- ции	Код	Наименование	Допустимая замена		Примечание
1		341777100802	Втулка	341777100803	Втулка	
	03	991283835010	ГАЙКА М10 6Н.04.019 ГОСТ 5916-70	991283835028	ГАЙКА М10-6Н.6 ГОСТ 5927-70	
		991283835043	Гайка М10-6Н.04.019 ГОСТ 5916-70	991283835028	ГАЙКА М10-6Н.6 ГОСТ 5927-70	
	08	991297000422	Винт ВZ 4.8x9.5 TC+Pz ART021291 ТТ-0094-2009 ф.ТЕVI	991297000531	Винт ВW4.8x9KB/1 ART021291-1 ТТ-0094-2009 ф.МАСОПОЛ	
				991297000509	Винт РР 4.8x10 ART021291-3 ТТ-0095-2009 ф.УОНГУА FASTENERS	Действует до 02.09.2014
				991297000495	Винт РР 4.8x10 ART021291-33 ТТ-0437-2011 ф.УИДОНГ ХУИТОНГ SCREW FACTORY	
				991297000440	Винт St4.8x9.5 ART021291-2 ТТ-0094-2009 ф.УПС Ltd Wieslaw Gawel	
	10	991297000456	Винт В 6.3x100 ТЕ с/б ART021294 ТТ-0094-2009 ф.ТЕVI	991297000457	Винт В6Р6.3x100/60ВН ART021294-1 ТТ-0094-2009 ф.МАСОПОЛ	
				991297000443	Винт St6.3x100 ART021294-2 ТТ-0094-2009 ф.УПС Ltd Wieslaw Gawel	
		991297000512	Винт HF 6.3x100 ART021294-3 ТТ-0095-2009 ф.УОНГУА FASTENERS	991297000456	Винт В 6.3x100 ТЕ с/б ART021294 ТТ-0094-2009 ф.ТЕVI	
				991297000457	Винт В6Р6.3x100/60ВН ART021294-1 ТТ-0094-2009 ф.МАСОПОЛ	
	991297000443	Винт St6.3x100 ART021294-2 ТТ-0094-2009 ф.УПС Ltd Wieslaw Gawel				
	16	768563100700	Шнур сетевой	903555001516	ВИЛКА ОПРЕССОВАННАЯ 007-16-250-60227 IEC53 3x1.00-1.7	Применяется для ремонта совместно с двумя втулками 341777100802 Действует до 20.10.2014

Продолжение таблицы Б.1

Но- мер ри- сун- ка	Но- мер пози- ции	Код	Наименование	Допустимая замена	Примечание	
				903555001519	ВИЛКА ОПРЕССОВАННАЯ 57-16-250-60227 IEC53 3X1,0-3,2-4- B33B ТУ ВУ 200194876.006-2007	Применяется для ремонта совместно с двумя втулками 341777100802 Действует до 20.10.2014
				908092450250	ВИЛКА ОПРЕССОВАННАЯ 40-16-250 60227 IEC53 3X1.0-1.7-Б2-5	Применяется для ремонта совместно с двумя втулками 341777100802 Действует до 20.10.2014
				908092450262	ВИЛКА ОПРЕССОВАННАЯ 83-16-250-60227 IEC53 3X1.0-1.7-Г1-1	Применяется для ремонта совместно с двумя втулками 341777100802 Действует до 20.10.2014
				903555001533	ВИЛКА ОПРЕССОВАННАЯ AU-003-16-250-H05VV-F 3G 1.0-1.7 ТТ-0339-11	Применяется для ремонта совместно с двумя втулками 341777100802 Действует до 20.10.2014
				903555001530	ВИЛКА ОПРЕССОВАННАЯ S22-16-250-H05VV-F 3G 1.00-1.7 ТТ-0429-2011	Применяется для ремонта совместно с двумя втулками 341777100802 Действует до 20.10.2014
				903555001586	ВИЛКА ОПРЕССОВАННАЯ P-23-16-250-H05VV-F 3G 1,00-1,7	Применяется для ремонта совместно с двумя втулками 341777100802 Действует до 20.10.2014
				768563100900	Шнур сетевой	По заказ-наряду
19	991297000419	Винт BZ 4.2x10 TC+Pz Z 18 ART021509	991297000410	Винт BWZ4.2x10KB/1 ART021509-1 ТТ-0094-2009 ф.МАСПОЛ		

## Продолжение таблицы Б.1

Но- мер ри- сун- ка	Но- мер пози- ции	Код	Наименование	Допустимая замена		Примечание
			ТТ-0094-2009 ф. TEVI	991297000571	Винт М4х10 ART021509-2 ТТ-0094-2009 ф. ZPS Ltd Wieslaw Gawel	
				991297000517	Винт PP 4.2x10 ART021509-3 ТТ-0095-2009 ф. YONGHUA FASTENERS	Действует до 03.09.2014
				991297000485	Винт PP 4.2x10 ART021509-33 ТТ-0437-2011 ф. QIDONG HUITONG SCREW FACTORY	
				991297000435	Винт St4.2x10 ART021509-2 ТТ-0094-2009 ф. ZPS Ltd Wieslaw Gawel	Действует до 03.09.2014
	20	908092001030	Фильтр радиопомех F11.126/852-326 ТТ-0082-2009 ф. "EICHNOFF"	908092001036	ФИЛЬТР РАДИОПОМЕХ СЕТЕВОЙ ФС 250/16 ROHS ТУ ВУ 600073968.009-2013	Для рынка СНГ. Только для СМА 45У106-XXX.
				908092001041	Фильтр радиопомех LCR 095.21204 ТТ-0490-2012 ф. LCR Electronics (Kunshan) Co.LTD	Для рынка СНГ. Только для СМА 45У106-XXX.
				908092001050	Фильтр радиопомех DNF06-Q (AFKX) ТТ-0015-2008 ф. Aerodev Electromagnetic Tech. Inc.	
				908092001025	Фильтр радиопомех FR5H676013F ТТ-0081-2009 ф. D.E.M	Для рынка СНГ
				908092001040	Фильтр радиопомех LCR 095.21204.00 ТТ-0202-2009 ф.	ф. LCR Electronics (Kunshan) Co. LTD
				908092001045	Фильтр радиопомех X17-1 ТТ-0269-2010 ф. Miflex S.A.	
				908092001044	Фильтр радиопомех сетевой LCR 116.014 FPS250/12 ТУ 02-10.116.012ТУ	Для рынка СНГ. Только для СМА 45У106-XXX.
				908092001039	Фильтр радиопомех сетевой ФС 250/12 ТУ 16-10 КЖИ.116.013 ТУ	Для рынка СНГ
				908092001036	Фильтр радиопомех сетевой ФС 250/16 Pbf ТУ ВУ 600073968.009-2007	ОАО "ЭНЕФ" Для рынка СНГ Действует до 22.12.2010

Продолжение таблицы Б.1

Но- мер ри- сун- ка	Но- мер пози- ции	Код	Наименование	Допустимая замена		Примечание
				908092001036	Фильтр радиопомех сетевой ФС 250/16 RoHS ТУ ВУ 600073968.009-2007	Действует до 09.03.2011
				908092001035	Фильтр радиопомех сетевой ФС 250/16 ТУ ВУ 60007396	ОАО "ЭНЕФ" Для рынка СНГ Действует до 01.12.2010
				908092001037	Фильтр электромагнитных помех ФЭП-250/16 ТУ ВУ 300077737.026-2009	Для рынка СНГ Действует до 22.12.2010
	22А	991297000437	Винт М4х10 ART021288-2 ТТ-0094-2009 ф.ZPS Ltd Wieslaw Gawel	991297000506	Винт РР 4х10 ART021288-3 ТТ-0095-2009 ф.YONGHUA FASTENERS	Действует до 03.09.2014
				991297000499	Винт РР 4х10 ART021288-33 ТТ-0437-2011 ф.QIDONG HUITONG SCREW FACTORY	
				991297000530	Винт SF 4х10 TC+Pz ART021288 ТТ-0094-2009 ф.TEVI	
				991297000534	Винт WWM4х10KB-SF ART021288-1 ТТ-0094-2009 ф.MARCOPOL	
	23А	908092001802	Датчик-реле уровня HD 505 G D3 01 ТТ-0101-2009 ф."Metalflex"	908092001803	Датчик-реле уровня А1s_111 ТТ-0102-2009 ф.Invensys	
				908092001805	Датчик-реле уровня KS-3 ТТ-0342-2011 ф.Wenzhou Tianjian Electric Co., LTD	Применяется в СМА 45У106-XXX
	29	991297000420	Винт РТ 4х10 TC+Pz ART021290 ТТ-0094-2009 ф.TEVI	901284831021	ВИНТ 4X10 Ц9ХР.БЦВ. ЧЕРТ. №ART021290-5	ОАО "Речицкий метизный завод"
				991297000533	Винт MS4.0х10 ART021290-2 ТТ-0094-2009 ф.ZPS Ltd Wieslaw Gawel	Действует до 03.09.2014
				991297000508	Винт РР 4х10 SP ART021290-3 ТТ-0095-2009 ф.YONGHUA FASTENERS	Действует до 03.09.2014
				991297000494	Винт РР 4х10 SP ART021290-33 ТТ-0437-2011 ф.QIDONG HUITONG SCREW FACTORY	
				991297000438	Винт TW4.1х10KB-1 ART021290-1 ТТ-0094-2009 ф.MARCOPOL	

## Продолжение таблицы Б.1

Но- мер ри- сун- ка	Но- мер пози- ции	Код	Наименование	Допустимая замена		Примечание
2	08	991297000421	Винт PT 4x16 TC+Pz ART021289 ТТ-0094-2009 ф.ТЕВИ	991297000460	Винт MS4.0x16 ART021289-2 ТТ-0094-2009 ф.ZPS Ltd Wieslaw Gawel	
				991297000507	Винт PP 4x16 SM ART021289-3 ТТ-0095-2009 ф.YONGHUA FASTENERS	Действует до 03.09.2014
				991297000439	Винт TW4.1x16KB-1 ART021289-1 ТТ-0094-2009 ф.MARCOPOL	
09	991297000428	Винт PT 1.8x7.5 TC TX 6 ART021508 ТТ-0094-2009 ф.ТЕВИ	991297000427	Винт МК1.9x7 ART021508-2 ТТ-0094-2009 ф.ZPS Ltd Wieslaw Gawel		
			991297000516	Винт PT 1.8x7.5 TORX6 ART021508-3 ТТ-0095-2009 ф.YONGHUA FASTENERS	Действует до 03.09.2014	
			991297000497	Винт PT 1.8x7.5 TORX6 ART021508-33 ТТ-0437-2011 ф.QIDONG HUITONG SCREW FACTORY		
			991297000444	Винт TW1.9x7TN-1 ART021508-1 ТТ-0094-2009 ф.MARCOPOL		
13	991297000530	Винт SF 4x10 TC+Pz ART021288 ТТ-0094-2009 ф.ТЕВИ	991297000437	Винт M4x10 ART021288-2 ТТ-0094-2009 ф.ZPS Ltd Wieslaw Gawel		
			991297000506	Винт PP 4x10 ART021288-3 ТТ-0095-2009 ф.YONGHUA FASTENERS	Действует до 03.09.2014	
			991297000499	Винт PP 4x10 ART021288-33 ТТ-0437-2011 ф.QIDONG HUITONG SCREW FACTORY		
			991297000534	Винт WWM4x10KB-SF ART021288-1 ТТ-0094-2009 ф.MARCOPOL		
17	991297000420	Винт PT 4x10 TC+Pz ART021290 ТТ-0094-2009 ф.ТЕВИ	901284831021	ВИНТ 4X10 Ц9ХР.БЦВ. ЧЕПТ. №ART021290-5		
			991297000533	Винт MS4.0x10 ART021290-2 ТТ-0094-2009 ф.ZPS Ltd Wieslaw Gawel	Действует до 03.09.2014	



Продолжение таблицы Б.1

Но- мер ри- сун- ка	Но- мер пози- ции	Код	Наименование	Допустимая замена		Примечание
				991297000508	Винт PP 4x10 SP ART021290-3 ТТ-0095-2009 ф.YONGHUA FASTENERS	Действует до 03.09.2014
				991297000494	Винт PP 4x10 SP ART021290-33 ТТ-0437-2011 ф.QIDONG HUITONG SCREW FACTORY	
				991297000438	Винт TW4.1x10KB-1 ART021290-1 ТТ-0094-2009 ф.MARCOPOL	
3	03	908092000950	Электроклапан EDL 90/88-M ТТ-0039-2009 ф."T&P-S.P.A."	908092000952	ЭЛЕКТРОКЛАПАН DST2030-5511 ТТ-0592-2014	ф.Yangzhou Java Electric Co., LTD Применяется комплектно с втулкой уплотнительной DS-10 ТТ-0592-2014 ф.Yangzhou Java Electric Co., LTD
				908092004600	Электроклапан FCD-90B ТТ-0302-2010 ф. Zhongshan City Fudi Electrical Co., Ltd	Применяется комплектно с втулкой уплотнительной 142R ТТ-0302-2010 ф. Zhongshan City Fudi Electrical Co., Ltd
				908092004500	Электроклапан TYPE 389 ТТ-0038-2009 ф.ELBI	Применяется комплектно с втулкой уплотнительной 00160000035 (908092002745) ТТ-0038- 2009 ф.ELBI
	05	991297000420	Винт PT 4x10 TC+Pz ART021290 ТТ-0094-2009 ф.TEVI	901284831021	ВИНТ 4X10 Ц9ХР.БЦВ. ЧЕРТ. №ART021290-5	
				991297000533	Винт MS4.0x10 ART021290-2 ТТ-0094-2009 ф.ZPS Ltd Wieslaw Gawel	

Продолжение таблицы Б.1

Но- мер ри- сун- ка	Но- мер пози- ции	Код	Наименование	Допустимая замена		Примечание
				991297000508	Винт PP 4x10 SP ART021290-3 ТТ-0095-2009 ф.YONGHUA FASTENERS	Действует до 04.09.2014
				991297000494	Винт PP 4x10 SP ART021290-33 ТТ-0437-2011 ф.QIDONG HUITONG SCREW FACTORY	
				991297000438	Винт TW4.1x10KB-1 ART021290-1 ТТ-0094-2009 ф.MARCOPOL	
	05А	991297000530	Винт SF 4x10 TC+Pz ART021288 ТТ-0094-2009 ф.TEVI	991297000437	Винт M4x10 ART021288-2 ТТ-0094-2009 ф.ZPS Ltd Wieslaw Gawel	
				991297000506	Винт PP 4x10 ART021288-3 ТТ-0095-2009 ф.YONGHUA FASTENERS	Действует до 04.09.2014
				991297000499	Винт PP 4x10 ART021288-33 ТТ-0437-2011 ф.QIDONG HUITONG SCREW FACTORY	
				991297000534	Винт WWM4x10KB-SF ART021288-1 ТТ-0094-2009 ф.MARCOPOL	
	06	908092002740	Втулка уплотнительная 16405190 ТТ-0039-2009 ф.T&P-S.P.A.		Втулка уплотнительная DS-10 ТТ-0592-2014 ф.Yangzhou Java Electric Co., LTD	Применяется комплектно с электроклапаном DST2030-5511 ТТ-0592- 2014 ф.Yangzhou Java Electric Co., LTD
				908092002745	Втулка уплотнительная 00160000035 ТТ-0038-2009 ф.ELBI	Применяется комплектно с электроклапаном TYPE 389 (908092004500)
				908092002750	Втулка уплотнительная 142R ТТ-0302-2010 ф. Zhongshan City Fudi Electrical Co., Ltd	Применяется комплектно с электроклапаном FCD- 90B ТТ-0302-2010 ф. Zhongshan City Fudi Electrical Co., Ltd
	07	991297000421	Винт PT 4x16 TC+Pz ART021289 ТТ-0094-2009 ф.TEVI	991297000460	Винт MS4.0x16 ART021289-2 ТТ-0094-2009 ф.ZPS Ltd Wieslaw Gawel	

Продолжение таблицы Б.1

Но- мер ри- сун- ка	Но- мер пози- ции	Код	Наименование	Допустимая замена		Примечание
				991297000507	Винт PP 4x16 SM ART021289-3 ТТ-0095-2009 ф.YONGHUA FASTENERS	Действует до 04.09.2014
				991297000493	Винт PP 4x16 SM ART021289-33 ТТ-0437-2011 ф.QIDONG HUITONG SCREW FACTORY	
				991297000439	Винт TW4.1x16KB-1 ART021289-1 ТТ-0094-2009 ф.MARCOPOL	
	17	775378401001	Ручка диспенсера	775378401002	Ручка диспенсера	Товарный знак "eurotech". По заказ-наряду
				775378401003	Ручка диспенсера	Товарный знак "ATLAS". По заказ-наряду
				775378401004	Ручка диспенсера	Товарный знак "ELIN". По заказ-наряду
				775378401005	Ручка диспенсера	Товарный знак "EXQUISIT". По заказ- наряду
				775378401006	Ручка диспенсера	Товарный знак "MPM PRODUCT". По заказ- наряду
				775378401007	Ручка диспенсера	Товарный знак "Continent". По заказ- наряду
				775378401008	Ручка диспенсера	Товарный знак "Hyundai". По заказ-наряду
				775378401009	Ручка диспенсера	Товарный знак "Hausmeister". По заказ- наряду
	18	991297000447	Винт самонарезающий ISO 7049:2011 B3.9x13-A2 ф. Beltools	991297000515	Винт PP 3.9x13 ART021439-3 ТТ-0095-2009 ф.YONGHUA FASTENERS	
				991297000446	Винт St3.9x13 ART021439-2 ТТ-0094-2009 ф.ZPS Ltd Wieslaw Gawel	

## Продолжение таблицы Б.1

Но- мер ри- сун- ка	Но- мер пози- ции	Код	Наименование	Допустимая замена		Примечание
				991297000455	Винт В 3.9x13 TC+ ART021439 ТТ-0094-2009 ф.ТЕVI	
4	02	908092003020	Ремень 5EPJ1166 ТТ-0033-2009 ф. Optibelt	908092003021	Ремень 5EPJ1166 ТТ-0316-2010 ООО"РПИ КурскПром"	Для рынка СНГ
				908092003034	Ремень 5EPJ1165 ТТ-0343-2011 ф.Gates	Прим. в СМА 45У106- XXX, СМА 45У126-XXX, СМА 50С126-А-XXX, СМА 50С126-XXX, СМА 50С146-А-XXX
				908092003040	Ремень 5EPJ1166 ТТ-0270-2010 ф.Better	Для рынка СНГ
				908092003035	Ремень 5PJE1173 EJ163 ТТ-0034-2009 ф. Hutchinson	
03	991297000403	Винт М8х20 TS X 40 ART021295 ТТ-0094-2009 ф.ТЕVI	991297000513	Винт FT М8х20 TORX40 ART021295-3 ТТ-0095-2009 ф.YONGHUA FASTENERS	Действует до 04.09.2014	
			991297000436	Винт М8х20 ART021295-2 ТТ-0094-2009 ф.ZPS Ltd Wieslaw Gawel		
			991297000572	Винт PT М8х20 TORX40 ART021295-33 ТТ-0437-2011 ф.QIDONG HUITONG SCREW FACTORY		
			991297000540	Винт WSM8x20TB-10.9 ART021295-1 ТТ-0094-2009 ф.MARCOPOL		
06	908092002330	Зажим PRO/0196 ТТ-0098-2009 ф.CIMA spa	908092002310	Зажим 8010554-1 ТТ-0024-2008 ф.Changyi Yongfu Spring Co.,Ltd		
07	991297000417	Винт В 3.9x19 TE с/б ART021285 ТТ-0094-2009 ф.ТЕVI	991297000434	Винт В6P3.9x19B ART021285-1 ТТ-0094-2009 ф.MARCOPOL		
			991297000505	Винт HF 3.9x19 ART021285-3 ТТ-0095-2009 ф.YONGHUA FASTENERS	Действует до 04.09.2014	
			991297000492	Винт HF 3.9x19 ART021285-33 ТТ-0437-2011 ф.QIDONG HUITONG SCREW FACTORY		

Продолжение таблицы Б.1

Но- мер ри- сун- ка	Но- мер пози- ции	Код	Наименование	Допустимая замена		Примечание
				991297000537	Винт St3.9x19 ART021285-2 ТТ-0094-2009 ф.ZPS Ltd Wieslaw Gawel	
	08	908092004002	Подшипник 6205-2Z/C3 ТТ-0040-2009 ф. SKF	908092004005	Подшипник 6205-2Z-C3 ТТ-0278-2010 ф.Wuxi Huayang Rolling Bearing Co., Ltd	Применяется в СМА 45У126-XXX, СМА 45У146-А-XXX
				908092004011	Подшипник 6205-С-2Z-С3 ТТ-0041-2009 ф.FAG	
					Подшипник 6205ZZ-С3 ТТ-0310-2010 ф.Yumi DL, Ltd	Применяется в СМА 45У126-XXX, СМА 45У146-А-XXX
	09	771314100100	Втулка	771314100200	Втулка	
	10А	772318100900	ТРУБКА	908092003412	Трубка-сапун ТТ-0528-2013 ОДО "СтомилБел", РБ	
	11	991297000412	Винт РТ 10x75 ТМТ с/ф Torx 40 ART021280 ТТ-0094-2009 ф.ТЕVI	991297000430	Винт MS10x76.5 ART021280-2 ТТ-0094-2009 ф.ZPS Ltd Wieslaw Gawel	
				991297000500	Винт РТ 10x75 TORX40 ART021280-3 ТТ-0095-2009 ф.YONGHUA FASTENERS	
				991297000544	Винт TP10.2x75/50 ТВ-1 8.8 ART021280-1 ТТ-0094-2009 ф.MARCOPOL	
	14	908092004003	Подшипник 6206-2Z/C3 ТТ-0040-2009 ф. SKF	908092004006	Подшипник 6206-2Z-С3 ТТ-0278-2010 ф.Wuxi Huayang Rolling Bearing Co., Ltd	
				908092004012	Подшипник 6206-С-2Z-С3 ТТ-0041-2009 ф.FAG	
					Подшипник 6206ZZ-С3 ТТ-0310-20 ф.Yumi DL, Ltd	Применяется в СМА 45У126-XXX, СМА 45У146-А-XXX
	15	908092003103	Манжета уплотнительная BAESLX7 35-62-8.5/10.5 ТТ-0079-2009 ф. Freudenberg Simrit GmbH&Co KG	908092003081	МАНЖЕТА УПЛОТНИТЕЛЬНАЯ TGS 35Х62, 1Х8,5/10,5 ТТ-0315-2010	Применяется в СМА 45У126-XXX, СМА 45У146-А-XXX

Продолжение таблицы Б.1

Но- мер ри- сун- ка	Но- мер пози- ции	Код	Наименование	Допустимая замена		Примечание
				908092003121	Манжета уплотнительная AON-35x62x8,5/10,5 ТТ-0053-2009 ф. ZWWG s.c.	
	16	991297000415	ВИНТ М8х27 ART. 021283	991297000503	Винт FT М8х27 TORX40 ART021283-3 ТТ-0095-2009 ф.YONGHUA FASTENERS	Действует до 04.09.2014
		991297000535	Винт М8х27 TSx40 ART021283 ТТ-0094-2009 ф.TEVI	991297000536	Винт М8х27 ART021283-2 ТТ-0094-2009 ф.ZPS Ltd Wieslaw Gawel	
	18А	730414601600	Барабан	730414602500	Барабан	По заказ-наряду
	22	991297000416	Винт HILO 6x22 TE с/b ART021284 ТТ-0094-2009 ф.TEVI	991297000538	Винт DJ6.0x22 ART021284-2 ТТ-0094-2009 ф.ZPS Ltd Wieslaw Gawel	Действует до 04.09.2014
				991297000504	Винт HF 6x22 ART021284-3 ТТ-0095-2009 ф.YONGHUA FASTENERS	Действует до 04.09.2014
				991297000539	Винт K6S6.1x22B ART021284-4 ТТ-0094-2009 ф.LANAPOL	Действует до 04.09.2014
				991297000429	Винт T6P6.1x22BH_1 ART021284-1 ТТ-0094-2009 ф.MARCOPOL	Действует до 04.09.2014
		991297000522	Винт HILO 6x27 TE с/b ART121284-3 ТТ-0095-2009 ф.YONGHUA FASTENERS	991297000548	Винт DJ6.0x27 ART121284-2 ТТ-0094-2009 ф.ZPS Ltd Wieslaw Gawel	
	24	775251100200	УПЛОТНИТЕЛЬ ДВЕРЦЫ	908092000520	УПЛОТНИТЕЛЬ ДВЕРЦЫ СМА МКАУ.332351.28	Применяется при ремонте Действует до 04.09.2014
				908092000501	УПЛОТНИТЕЛЬ ДВЕРЦЫ СМА МКАУ.752511.002	Применяется при ремонте Действует до 04.09.2014
				775251100300	Уплотнитель дверцы	Действует до 04.09.2014
		775251100300	УПЛОТНИТЕЛЬ ДВЕРЦЫ	775251100400	Уплотнитель дверцы	
	26А	991297000450	Винт MS10x54 ART021281-2 ТТ-0094-2009 ф.ZPS Ltd Wieslaw	991297000547	Винт PT 10x54 TMT с/ф X ART021281 ТТ-0094-2009 ф.TEVI	

Продолжение таблицы Б.1

Но- мер ри- сун- ка	Но- мер пози- ции	Код	Наименование	Допустимая замена		Примечание
			Gawel	991297000541	Винт РТ 10x54 TORX40 ART021281-3 ТТ-0095-2009 ф.YONGHUA FASTENERS	Действует до 04.09.2014
				991297000542	Винт TP10.2x54/30 ТВ-1 8.8 ART021281-1 ТТ-0094-2009 ф.MARCOPOL	
	30	908092002860	АМОРТИЗАТОР RD18S 120N (С КРОНШТЕЙНОМ) ТТ-0030-2009 SUSPA	908092002885	Амортизатор AJ 120N (с кронштейном) ТТ-0036-2009 ф. Cima	
	32	991297000002	Гайка М6 UNI 5588 ARTCO0540 ТТ-0094-2009 ф.TEVI	991283835019	Гайка М6-6Н.04.0118 ГОСТ 5927-70 ТТ-0087-2009	
	34	908092002302	Зажим "YDNAC" 8010350 ТТ-0098-2009 ф.CIMA spa	908092002291	Зажим 5200350 ТТ-0047-2009 ф.Telform	
				908092002313	Зажим 8010350-1 ТТ-0024-2008 ф.Changyi Yongfu Spring Co.,Ltd	
	35	908092000905	Электронасос В30-6AZ ТТ-0016-2008 ф."Jiangmen Hanyu Electrical"	908092000902	Электронасос EP1A5BF205 ТТ-0085-2009 ф.Arylux	
				908092000920	Электронасос PSB-01 ТТ-0262-2010 ф.Zhongshan City Fudi Electrical Co. Ltd	
	36	908092002301	Зажим "YDNAC" 8010148 ТТ-0098-2009 ф.CIMA spa	908092002290	Зажим 5200148 ТТ-0047-2009 ф.Telform	
				908092002312	Зажим 8010148-1 ТТ-0024-2008 ф.Changyi Yongfu Spring Co.,Ltd	
	38	908092002303	Зажим "YDNAC" 8010388 ТТ-0098-2009 ф.CIMA spa	775365500401	Зажим	
				908092002293	Зажим 5200388 ТТ-0047-2009 ф.Telform	
				908092002315	Зажим 8010388-1 ТТ-0024-2008 ф.Changyi Yongfu Spring Co.,Ltd	
	40	908092001220	ШАР Ф 55ММ ART-000001 ТТ-0052-2009	908092001200	ШАР 766 PA 001 ТТ-0043-2009	ф. Oldrati
	41	908092002307	Зажим "UNIFIL" BEA 079 ТТ-0098-2009 ф.CIMA spa	908092002316	Зажим BEA 079-1 ТТ-0024-2008 ф.Changyi Yongfu Spring Co.,Ltd	
	43	908092000828	Электродвигатель MCA61/64-148/ATL ТТ-0071-2009 ф."Emerson"	908092000841	Электродвигатель CA32-006 ТТ-0019-2009 ф."IdeaMotore"	Действует до 09.04.2014

## Продолжение таблицы Б.1

Но- мер ри- сун- ка	Но- мер пози- ции	Код	Наименование	Допустимая замена		Примечание		
	45	991297000425	Винт РТ 8х20 ТЕ с/б ART021382 ТТ-0094-2009 ф.ТЕVI	991297000514	Винт HF 8х20 ART021382-3 ТТ-0095-2009 ф.YONGHUA FASTENERS	Действует до 04.09.2014		
				991297000445	Винт MS8х20 ART021382-2 ТТ-0094-2009 ф.ZPS Ltd Wieslaw Gawel			
				991297000543	Винт Т6Р8.2х20ВН ART021382-1 ТТ-0094-2009 ф.MARCOPOL			
	46	908092001610	ТЭН RW84TF A460 ТТ-0110-2009 ф."IRCA"		ТЭН SA14 03238 ТТ-0444-2012 ф."Bleckmann"			
				908092001662	ТЭН YDL6610 ТТ-0366-2011 ф.Yumi Development Limited	Действует до 17.05.2012		
				908092001660	ТЭН YDL6610-F2 ТТ-0404-2011 ф.Yumi Development Limited			
				908092001630	ТЭНСА1403226 ТТ-0108-2009ф."Bleckmann"	Действует до 17.05.2012		
				908092001650	ТЭНWABBE6610 ТТ-0109-2009ф."KAWAI"	Действует до 17.05.2012		
				908092001612	ТЭН RW84TF C076 ТТ-0479-2012 ф.IRCA	908092001633	ТЭН SA14 03238 ТТ-0444-2012 ф.Bleckmann	
						908092001649	ТЭН WABEN6610 ТТ-0498-2012 ф.HANGZHOU KAWAI ELECTRIC CO.	
	908092001660	ТЭН YDL6610-F2 ТТ-0404-2011 ф.Yumi Development Limited						
	47	908092001310	Шланг сливной L=2,23 м ТТ-0032-2009 ф.Reflex	908092001314	ШЛАНГ СЛИВНОЙ TBX200 L=3000MM ТТ-0211-2009	Применяется при ремонте		
				908092001315	ШЛАНГ СЛИВНОЙ TBX200 L=4000MM ТТ-0211-2009	Применяется при ремонте		
				908092001309	Шланг сливной TBX-200 L=2,23м ТТ-0211-2009 ООО "Угличский завод полимеров" (Tuboflex)			
	48	908092002305	Зажим "YDNAC" 8010372 ТТ-0098-2009 ф.CIMA spa	908092002292	Зажим 5200372 ТТ-0047-2009 ф.Telform			
908092002314				Зажим 8010372-1 ТТ-0024-2008 ф.Changyi Yongfu Spring Co.,Ltd				



Продолжение таблицы Б.1

Но- мер ри- сун- ка	Но- мер пози- ции	Код	Наименование	Допустимая замена		Примечание
5	03	991297000422	Винт BZ 4.8x9.5 TC+Pz ART021291 ТТ-0094-2009 ф.ТЕVI	991297000531	Винт BW4.8x9KB/1 ART021291-1 ТТ-0094-2009 ф.MARCOPOL	
				991297000509	Винт PP 4.8x10 ART021291-3 ТТ-0095-2009 ф.YONGHUA FASTENERS	Действует до 04.09.2014
				991297000495	Винт PP 4.8x10 ART021291-33 ТТ-0437-2011 ф.QIDONG HUITONG SCREW FACTORY	
				991297000440	Винт St4.8x9.5 ART021291-2 ТТ-0094-2009 ф.ZPS Ltd Wieslaw Gawel	
	05	991297000421	Винт PT 4x16 TC+Pz ART021289 ТТ-0094-2009 ф.ТЕVI	991297000507	Винт PP 4x16 SM ART021289-3 ТТ-0095-2009 ф.YONGHUA FASTENERS	Действует до 04.09.2014
				991297000493	Винт PP 4x16 SM ART021289-33 ТТ-0437-2011 ф.QIDONG HUITONG SCREW FACTORY	
				991297000439	Винт TW4.1x16KB-1 ART021289-1 ТТ-0094-2009 ф.MARCOPOL	

Лист регистрации изменений									
Изм.	Номера листов (страниц)				Всего листов (страниц) в докум.	№ докум.	Входящий № сопроводительного докум. и дата	Подп.	Дата
	измененных	замененных	новых	аннулированных					
					МКАУ.332351.33 КДС				Лист
Изм.	Лист	№ докум.	Подп.	Дата					42