

ЗАКРЫТОЕ АКЦИОНЕРНОЕ ОБЩЕСТВО "АТЛАНТ"
МИНСКИЙ ЗАВОД ХОЛОДИЛЬНИКОВ

МАШИНЫ СТИРАЛЬНЫЕ АВТОМАТИЧЕСКИЕ

СМА 50С144-XXX

КАТАЛОГ ДЕТАЛЕЙ И СБОРОЧНЫХ ЕДИНИЦ

МКАУ.332351.23 КДС

Содержание

1	Порядок пользования каталогом	3
2	Иллюстрации и перечень сборочных единиц и деталей.....	4
3	Алфавитный указатель	21
	Приложение А Схемы электрические принципиальные и соединений	26
	Приложение Б Схемы электрические принципиальные и соединений для 60С124, 60С144	31
	Приложение В Допустимые замены деталей	35

1 Порядок пользования каталогом

Каталог деталей и сборочных единиц МКАУ.332351.23 КДС (далее - каталог) предназначен для составления заявок на запасные части, технического обслуживания и ремонта машин стиральных автоматических СМА 45У84-XXX, СМА 45У104-XXX, СМА 45У124-XXX, СМА 45У144-А-XXX, СМА 50С84-XXX, СМА 50С104-XXX, СМА 50С124-XXX, СМА 50С124-А-XXX, СМА 50С144-А-XXX, СМА 50С144-XXX, СМА 60К124-А-XXX, СМА 60С124-XX, СМА 60С144-XX (далее - машин). **СМА 45У84-XXX, СМА 45У104-XXX, СМА 45У124-XXX, СМА 45У144-А-XXX, СМА 50С84-XXX, СМА 50С104-XXX, СМА 50С124-XXX, СМА 50С124-А-XXX, СМА 50С144-А-XXX, СМА 50С144-XXX сняты с производства с 15.06.2015 года в соответствии с приказом № 477 от 29.05.2015г..**

Каталог составлен по состоянию конструкторской документации на 29.10.2015 .

В каталоге принята сквозная нумерация рисунков и таблиц.

На рисунках 1-5 указаны сборочные единицы и детали, составляющие изделие, в аксонометрической проекции. Фигурными скобками на рисунках обозначены позиции деталей или сборочных единиц, входящих в сборочную единицу, номер позиции которой вынесен за скобку. В таблицах 1-5, следующих за рисунками, указаны: номер рисунка, номер позиции, код, наименование детали, количество деталей в конкретной модели машины или в сборочной единице, если позиция сборочной единицы на рисунке вынесена за фигурную скобку; исполнения машины (при наличии), примечание. Исполнения не указываются, если сборочные единицы, детали или прочие изделия применяются во всех исполнениях машины.

В алфавитном порядке в таблице 6 перечислены сборочные единицы, детали и стандартные изделия, указанные в таблицах 1-5.

В приложениях А, Б приведены схемы электрические.

В приложении В в таблице В.1 указаны допустимые замены деталей, сборочных единиц, стандартных и покупных изделий.

Примечание – На запасные части поставляются детали обозначенные знаком «+».

2 Иллюстрации и перечень сборочных единиц и деталей

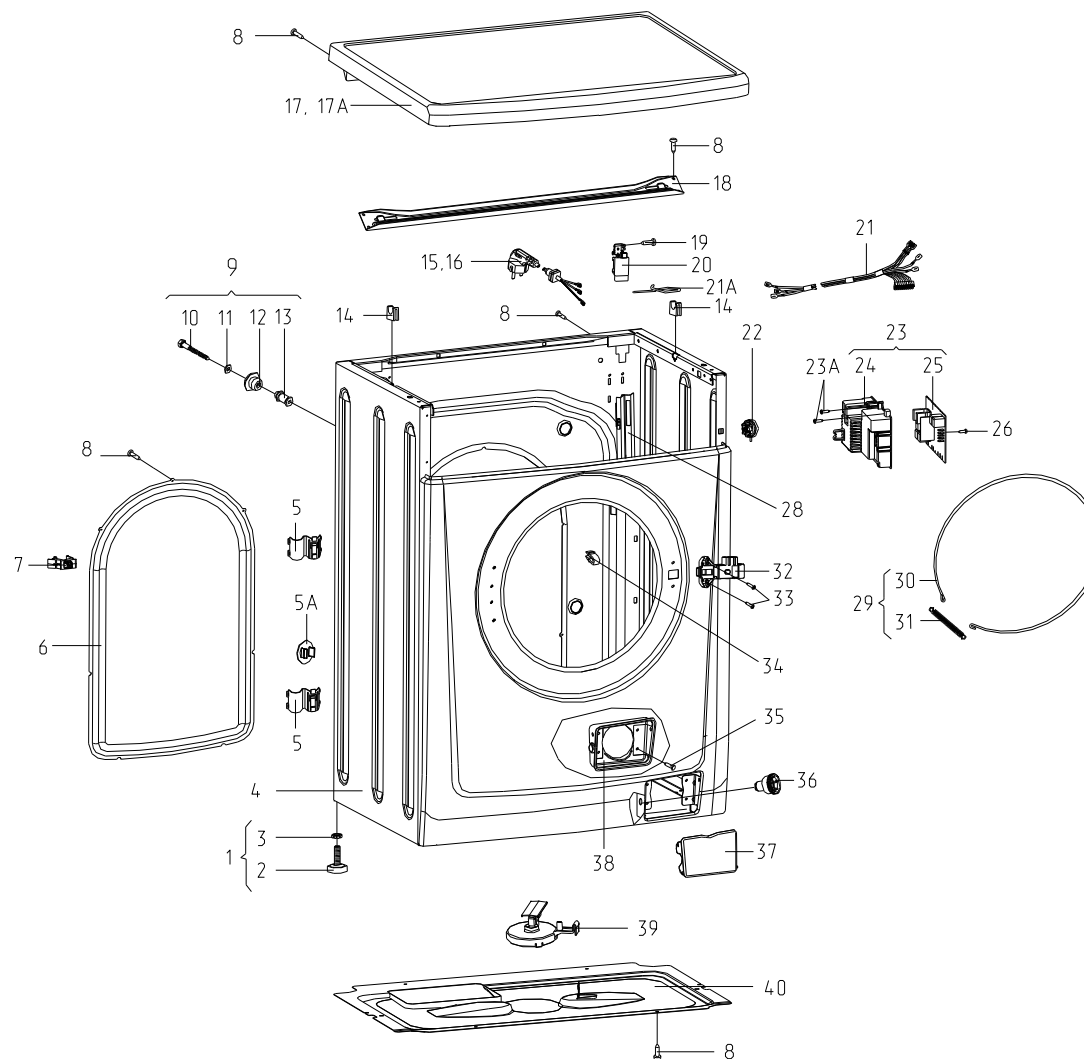


Рисунок 1 - Корпус

Таблица 1 - Перечень сборочных единиц и деталей

Но- мер ри- сун- ка	Но- мер пози- ции	Код	Наименование	Коли- чес- тво	Испол- нение	Примечание	3/4
1		341777100800	Втулка	2		Применяются для ремонта совместно с вилкой опрессованной 903555001519 Действует до 12.03.2013	+
		341777100802	Втулка	2		См. доп. замены. Применяются для ремонта совместно с вилкой опрессованной ДЗ на поз.16 Действует до 11.11.2014	+
	01	730155500100	Ножка	4			
	02	730131900200	Опора	1			+
	03	991283835010	ГАЙКА М10 6Н.04.019 ГОСТ 5916-70	1			+
	03	991283835043	Гайка М10-6Н.04.019 ГОСТ 5916-70	1		См. доп. замены	+
	04	730144401000	Корпус	1		Цвет белый	+
	05	775857700100	Держатель	2			+
	05А	771162100100	Заглушка	4		Применяется при эксплуатации машины вместо поз. 9	+
	06	773564100400	ПАНЕЛЬ ЗАДНЯЯ	1		Цвет белый	+
	07	775858401400	Держатель	1			+
	07А	301410009300	ШАЙБА	7		Действует до 26.03.2009	+
	08	991297000422	Винт ВZ 4.8x9.5 TC+Pz ART021291 ТТ-0094-2009 ф.ТЕVI	13		См. доп. замены	+
	09	730161100200	Винт блокировочный	4		Заменяется при эксплуатации машины на поз. 5А	+
	10	991297000401	ВИНТ В6x100 ТЕ с/б ART.021294 ТТ-0094-2009. Ф. ТЕVI.	1		См. доп. замены Действует до 18.06.2010	+
10	991297000456	Винт В 6.3x100 ТЕ с/б ART021294 ТТ-0094-2009 ф.ТЕVI	1		См. доп. замены	+	

Продолжение таблицы 1

Но- мер ри- сун- ка	Но- мер пози- ции	Код	Наименование	Коли- чес- тво	Испол- нение	Примечание	3/4
	10	991297000512	Винт HF 6.3x100 ART021294-3 ТТ-0095-2009 ф.YONGHUA FASTENERS	1		См. доп. замены Действует до 03.11.2014	+
	11	071114100100	Шайба	1			+
	12	771215100100	Втулка	1			+
	13	771334100200	Втулка	1			+
	14	775318200200	Опора	2			+
	15	768563100701	Шнур сетевой	1	000		+
	15	768563100900	Шнур сетевой	1		По заказ-наряду Действует до 10.11.2014	+
	15	768563100900	Шнур сетевой	1	000	По заказ-наряду	+
	16	768563100700	Шнур сетевой	1	010		+
	17А	730515600302	Крышка	1		Цвет белый	+
	18	774532200700	Кронштейн	1			+
	19	991297000418	ВИНТ ВZ 4,2x10 TC+Pz Z 18 ART.021287 ТТ-0094-2009. Ф. TEVI.	2		См. доп. замены Действует до 08.06.2010	+
	19	991297000419	Винт ВZ 4.2x10 TC+Pz Z 18 ART021509 ТТ-0094-2009 ф.TEVI	2		См. доп. замены	+
	20	908092001020	Фильтр радиопомех 434344430 ТТ-0080-2009 ф.Procond	1		См. доп. замены Действует до 13.07.2010	+
	20	908092001050	Фильтр радиопомех DNF06-Q (AFKX) ТТ-0015-2008 ф. "Aerodev Electromagnetic Tech. Inc."	1		См. доп. замены	+
	21	768562402400	Жгут	1		Действует до 10.11.2014	+
	21	768562402401	Жгут	1		По заказ-наряду Действует до 10.11.2014	+
	21	768562406800	Жгут	1	010		+
	21	768562406801	Жгут	1	000	По заказ-наряду	+
	21	768562406802	Жгут	1	000		+
	21А	902224910109	Стяжка полиамидная 4-160967-2 ТТ-0143-2009 ф."AMP"	4		См. доп. замены	+

Продолжение таблицы 1

Но- мер ри- сун- ка	Но- мер пози- ции	Код	Наименование	Коли- чес- тво	Испол- нение	Примечание	3/4
	22	908092001802	Датчик-реле уровня HD 505 G D3 01 TT-0101-2009 ф."Metalflex"	1	000, 010	В заказе на запасную часть необходимо указать исполнение машины. См. доп. замены	+
	23	730655800101	Модуль управления	1		В заказе на запасную часть необходимо указать модель машины	
	23А	301113000700	Винт	2			+
	24	773117100400	Корпус	1			+
	25	908092001701	Модуль управления 5522 TT-0020-2009 ф.Invensys	1		В заказе на запасную часть необходимо указать модель машины	+
	26	991297000428	Винт РТ 1.8x7.5 TC TX 6 ART021508 TT-0094-2009 ф.TEVI	2		См. доп. замены	+
	27	908092002300	ЗАЖИМ "YDNAC" 8010086 TT-0098-2009. Ф. CIMA spa	1		Действует до 13.07.2010	+
	28	774535600100	Короб	1			+
	29	730153100200	Стяжка-хомут	1			+
	30	775372500200	Хомут	1			+
	31	775355200300	Пружина	1			+
	32	908092001902	Электрозамок блокировки дверцы ZV-446 T2 TT-0104-2009 ф."Metalflex"	1			+
	33	991297000423	ВИНТ EJ 4.5X14 TMT C/B+PH2 ART.021292	2		См. доп. замены	+
	34	775858401500	Зажим	1			+
	35	991297000420	Винт РТ 4x10 TC+Pz ART021290 TT-0094-2009 ф.TEVI	4		См. доп. замены	+
	36	775245900100	Пробка	1		Действует до 11.11.2014	+
	37	775452500200	Крышка фильтра	1			+
	38	773521400600	Короб фильтра	1			+

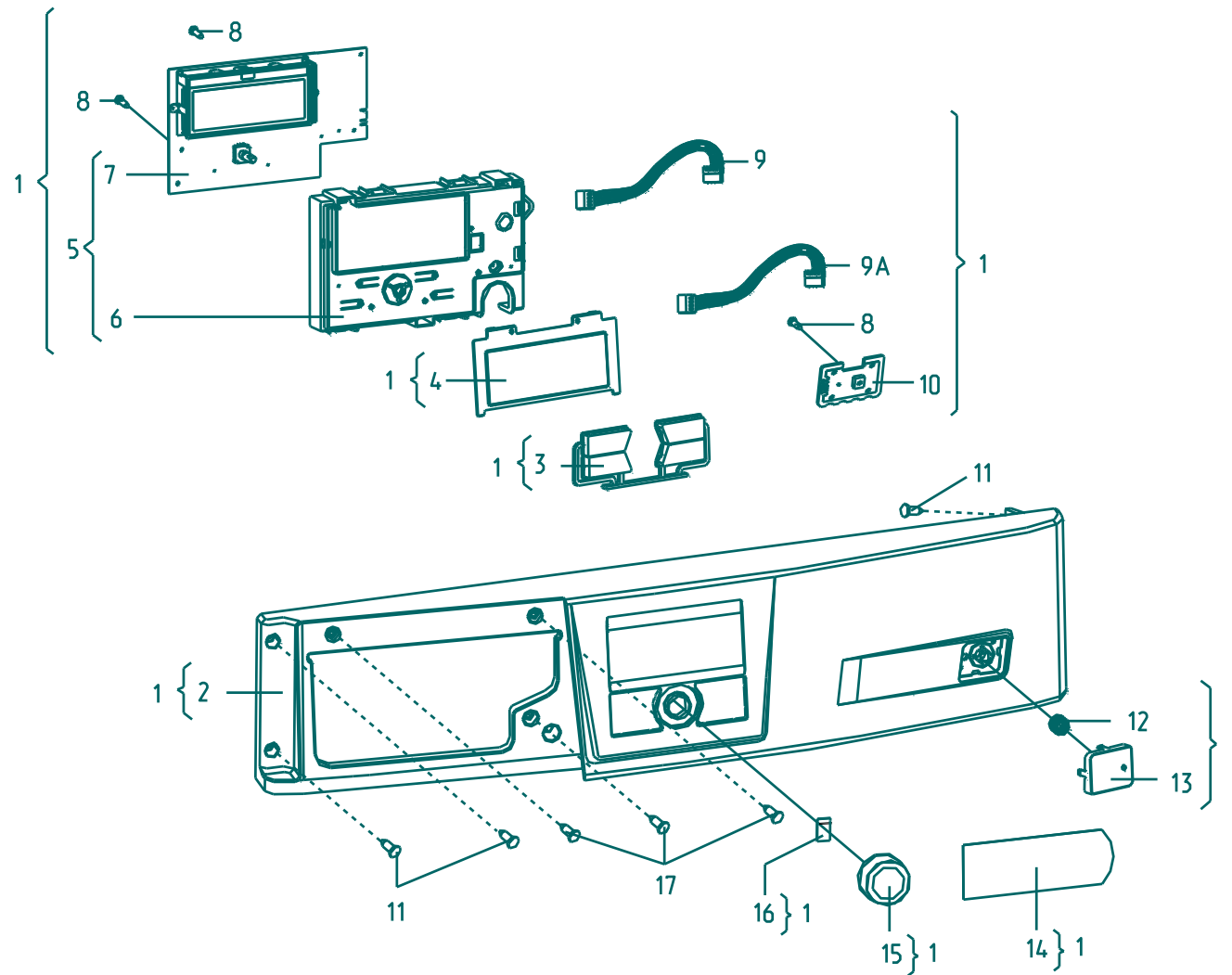


Рисунок 2 - Панель управления

Таблица 2 - Перечень сборочных единиц и деталей

Но- мер ри- сун- ка	Но- мер пози- ции	Код	Наименование	Коли- чес- тво	Испол- нение	Примечание	З/ч
2	01	730141200328	ПАНЕЛЬ УПРАВЛЕНИЯ	1	000	Цвет белый	
	02	773522402628	ПАНЕЛЬ УПРАВЛЕНИЯ	1	000	Цвет белый. Применяется совместно с поз. 3,13,15. См. доп. замены	+
	03	774322100500	Клавиши	1		Цвет белый. Применяется совместно с поз. 2,13,15	+
	04	773541600500	Дисплей	1			+
	05	730125100800	Модуль интерфейса	1			
	06	773114200300	КОРПУС	1			+
	07	908092001501	МОДУЛЬ ИНТЕРФЕЙСА 3998 ТТ-0197-2009	1		ф. Invensys. Поставляется в комплекте с поз. 10	+
	08	991297000428	Винт РТ 1.8x7.5 TC TX 6 ART021508 ТТ-0094-2009 ф.ТЕVI	7			+
	09	908092003302	Кабель MC89D035 ТТ-0197-2009 ф.Invensys	1		См. доп. замены	+
	09А	908092003301	Кабель MC89D036 ТТ-0173-2009 ф.Invensys	1			+
	10	908092001550	Модуль 3999 ТТ-0173-2009 ф.Invensys	1		Поставляется в комплекте с поз. 7	+
	11	991297000419	Винт ВZ 4.2x10 TC+Pz Z 18 ART021509 ТТ-0094-2009 ф.ТЕVI	3		См. доп. замены Действует до 15.04.2010	+
	11	991297000499	Винт РР 4x10 ART021288-33 ТТ-0437-2011 ф.QIDONG HUITONG SCREW FACTORY	3		См. доп. замены	+
	11	991297000506	Винт РР 4x10 ART021288-3 ТТ-0095-2009 ф.YONGHUA FASTENERS	3		См. доп. замены Действует до 11.11.2014	+
12	775351200400	Пружина	1			+	
13	730365900300	Кнопка	1		Цвет белый. Применяется совместно с поз. 2,3,15	+	
14	775431200900	Эмблема	1			+	

Продолжение таблицы 2

Но- мер ри- сун- ка	Но- мер пози- ции	Код	Наименование	Коли- чес- тво	Испол- нение	Примечание	З/ч
	15	771239200600	Ручка	1		Цвет белый. Применяется совместно с поз. 2,3,13	+
	16	775366200100	Пружина	1			+
	17	991297000420	Винт РТ 4х10 ТС+Pz ART021290 ТТ-0094-2009 ф.ТЕVI	3		См. доп. замены	+

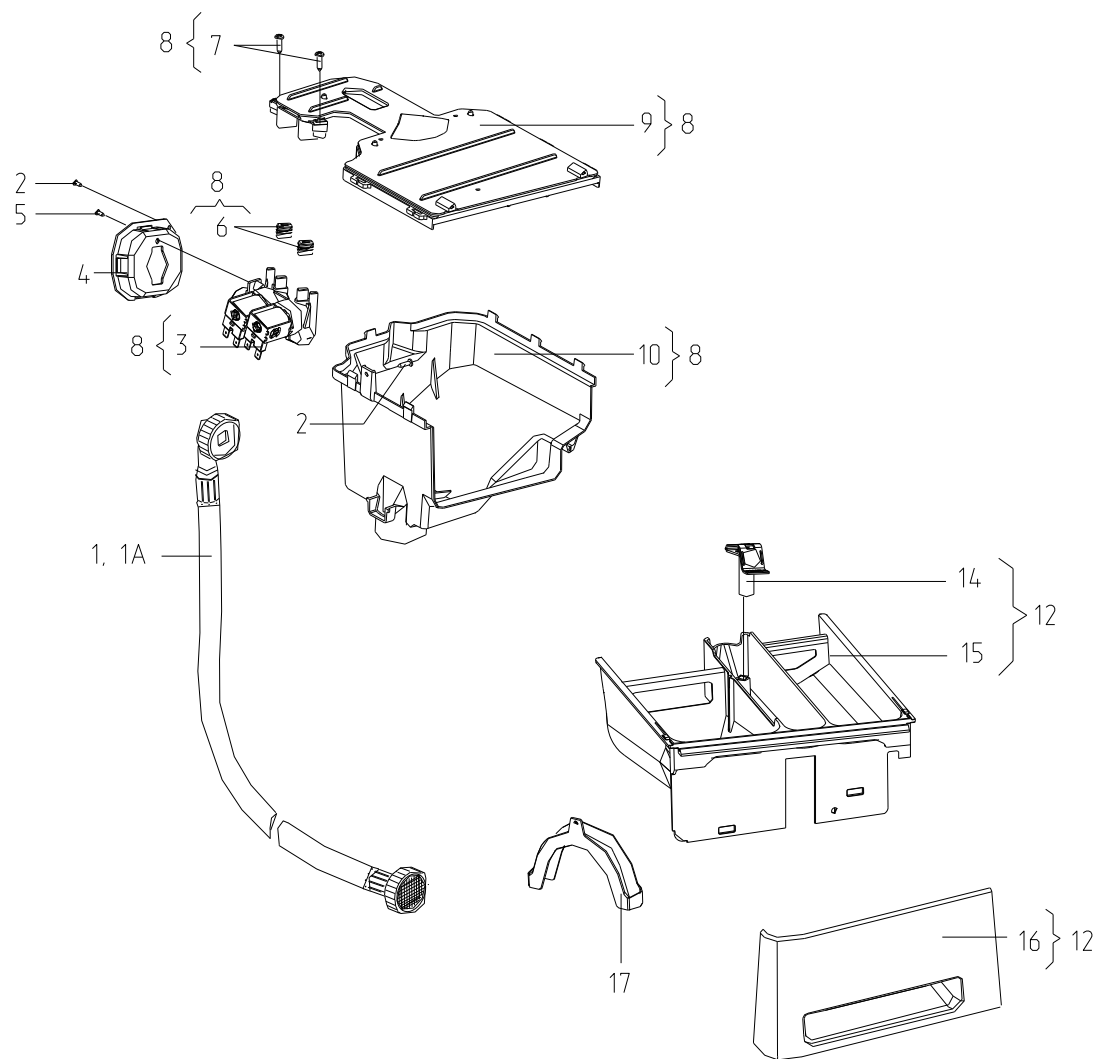


Рисунок 3 - Система налива воды

Таблица 3 - Перечень сборочных единиц и деталей

Но- мер ри- сун- ка	Но- мер пози- ции	Код	Наименование	Коли- чес- тво	Примечание	З/ч
3	01	908092001301	ШЛАНГ НАЛИВНОЙ SL EPP-WS L=1,5М ТТ-0051-2009 Ф.REFLEX	1	Действует до 12.11.2014	+
	01А	908092001300	Шланг наливной RE-FLEX 2000 6R 105 L=1,55м ТТ-0029-2009 ф.Reflex	1	См. доп. замены	+
	02	991297000419	Винт ВZ 4.2x10 TC+Pz Z 18 ART021509 ТТ-0094-2009 ф.ТЕVI	2	См. доп. замены Действует до 28.06.2010	+
	02	991297000530	Винт SF 4x10 TC+Pz ART021288 ТТ-0094-2009 ф.ТЕVI	2	См. доп. замены	+
	03	908092000950	Электроклапан EDL 90/88-М ТТ-0039-2009 ф."Т&P-S.P.A."	1	Поставляется совместно с поз. 6. См. доп. замены	+
	04	773122800300	Корпус	1		+
	05	991297000420	Винт РТ 4x10 TC+Pz ART021290 ТТ-0094-2009 ф.ТЕVI	1	См. доп. замены	+
	06	908092002740	Втулка уплотнительная 16405190 ТТ-0039-2009 ф.Т&P-S.P.A.	2	Поставляется совместно с поз. 3. См. доп. замены	+
	07	991297000421	Винт РТ 4x16 TC+Pz ART021289 ТТ-0094-2009 ф.ТЕVI	2	См. доп. замены	+
	08	730112602700	Диспенсер	1		
	09	730125100900	Крышка	1	Улучшена конструкция. Применяется совместно с поз.14 и 15.	+
	10	773521400700	Основание	1		+
	11	774163100100	Перегородка	1	Действует до 31.07.2015	+
	12	730112200300	Лоток	1	Применяется совместно с поз. 17	
	13	774516900100	Шторка	1	Действует до 14.07.2015	+
	14	775751500200	Колпачок	1	Действует до 28.07.2012	+
14	775751500400	Колпачок	1	Улучшена конструкция. Применяется совместно с поз.9 и 15.	+	
14Б	775751500300	Колпачок	1	Применяется совместно с деталями поз. 9,15, 16, произведенными до 27.12.2010 Действует до 28.07.2012	+	

Продолжение таблицы 3

Но- мер ри- сун- ка	Но- мер пози- ции	Код	Наименование	Коли- чес- тво	Примечание	З/ч
	15	773521400500	Контейнер	1	Улучшена конструкция. Применяется совместно с поз.9 и 14.	+
	15	773522403200	Лоток	1	См. приложение Е Действует до 28.07.2012	+
	16	775378400700	Ручка диспенсера	1	Торговый знак "ATLANT". См. доп. замены	+
	17	774147800200	Кронштейн	1	Устанавливается на мойку или ванную для крепления шланга сливного. См. "Руководство по эксплуатации"	+
	18	991297000426	ВИНТ САМОНАРЕЗАЮЩИЙ ISO 7049 (DIN 7981) В 3.9x13-A2	1	ф. Beltools См. доп. замены Действует до 18.08.2010	+
	18	991297000447	Винт самонарезающий ISO 7049 (DIN 7981) В3.9x13-A2 ф. Beltools	1	ф. Beltools См. доп. замены Действует до 23.05.2011	+

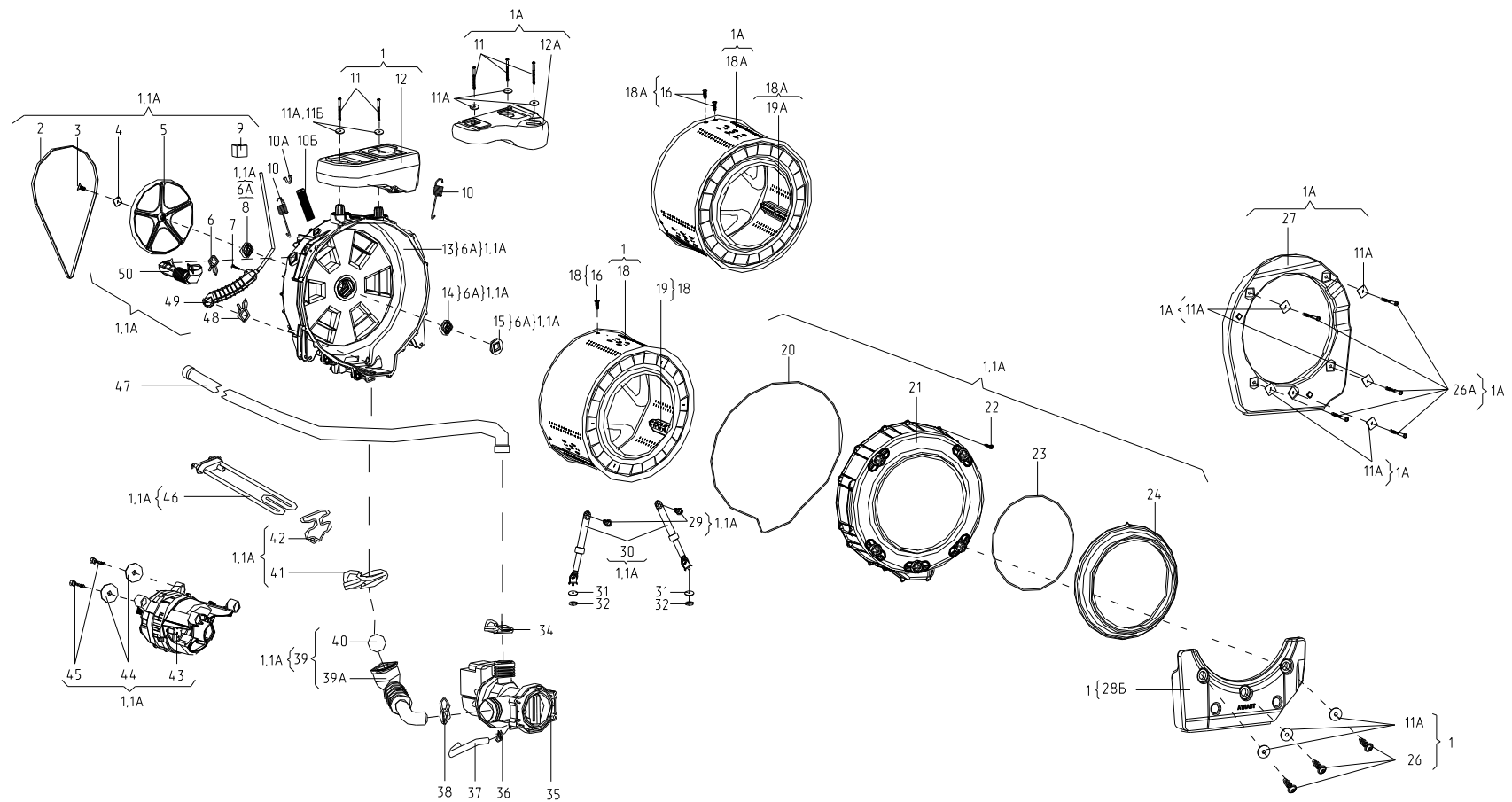


Рисунок 4 - Колесная система

Таблица 4 - Перечень сборочных единиц и деталей

Но- мер ри- сун- ка	Но- мер пози- ции	Код	Наименование	Коли- чес- тво	Примечание	З/ч
4	01А	730112602200	Бак 53/1400	1		
	02	908092003020	Ремень 5EPJ1166 TT-0033-2009 ф. Optibelt	1	См. доп. замены	+
	03	991297000403	Винт М8х20 TS X 40 ART021295 TT-0094-2009 ф. TEVI	1		+
	04	775849100700	Шайба	1		+
	05	771239400600	Шкив	1		+
	06	908092002330	Зажим PRO/0196 TT-0098-2009 ф. CIMA spa	1	См. доп. замены	+
	06А	730112604400	Бак	1	Детали поз. 8,13,14,15 в сборе. При ремонте изготовленные до ноября 2011 поставлять совместно с поз.13	+
	07	991297000417	Винт В 3.9х19 TE с/б ART021285 TT-0094-2009 ф. TEVI	1	См. доп. замены	+
	08	908092004002	Подшипник 6205-2Z/C3 TT-0040-2009 ф. SKF	1	Входит в состав бака 6А. См. доп. замены	
	09	771314100100	Втулка	2	См. доп. замены	+
	10	775355300500	Пружина	2	Действует до 12.02.2010	+
	10	775355300503	Пружина	2		+
	10А	775318200300	Опора	2		+
	10Б	772318100900	ТРУБКА	1	См. доп. замены Установлена на машине	+
	10Б	908092003410	ТРУБКА	1	Поставляется в запасные части Действует до 13.11.2014	+
	11	991297000412	Винт РТ 10х75 TMT с/ф Torx 40 ART021280 TT-0094-2009 ф. TEVI	3	См. доп. замены	+
	11А	775849100600	Шайба	8		+
	12А	774163500700	Противовес	1	Действует до 13.11.2014	+
	12А	774163500701	Противовес	1		+

Продолжение таблицы 4

Но- мер ри- сун- ка	Но- мер пози- ции	Код	Наименование	Коли- чес- тво	Примечание	З/ч
	13	730126100702	Крышка бака	1	Входит в состав бака 6А. При ремонте изготовленные до ноября 2011 поставлять совместно с поз.6А	
	13	789312000013	ТСЕ-13	1	Поставляется в запасные части. Поз.13,8,14,15 в сборе Действует до 22.09.2009	+
	14	908092004003	Подшипник 6206-2Z/C3 ТТ-0040-2009 ф. SKF	1	Входит в состав бака 6А. См. доп. замены	
	15	908092003103	Манжета уплотнительная BAESLX7 35-62-8.5/10.5 ТТ-0079-2009 ф. Freudenberg Simrit GmbH&Co KG	1		
	16	991297000415	ВИНТ М8х27 ART. 021283 ТТ-0094-2009 ф. TEVI	6	См. доп. замены Действует до 13.11.2014	+
	16	991297000535	Винт М8х27 TSx40 ART021283 ТТ-0094-2009 ф. TEVI	6	См. доп. замены	+
	18А	730414601600	Барабан	1	См. доп. замены	+
	19А	773522401700	Гребень	3		+
	20	774672500400	УПЛОТНИТЕЛЬ	1		+
	21	772422700300	Крышка бака	1		+
	22	991297000416	Винт HILO 6x22 TE с/b ART021284 ТТ-0094-2009 ф. TEVI	16	См. доп. замены Действует до 07.03.2012	+
	22	991297000522	Винт HILO 6x27 TE с/b ART121284-3 ТТ-0095-2009 ф. YONGHUA FASTENERS	16	См. доп. замены Действует до 13.11.2014	+
	22	991297000548	Винт DJ6.0x27 ART121284-2 ТТ-0094-2009 ф. ZPS Ltd Wieslaw Gawel	16	См. доп. замены	+
	23	775351200200	Пружина	1		+
	24	775251100300	УПЛОТНИТЕЛЬ ДВЕРЦЫ	1	См. доп. замены Установлен на машине	+

Продолжение таблицы 4

Но- мер ри- сун- ка	Но- мер пози- ции	Код	Наименование	Коли- чес- тво	Примечание	З/ч
	24	908092000501	УПЛОТНИТЕЛЬ ДВЕРЦЫ	1	Поставляется в запасные части. Доп. замена на 908092000520 УПЛОТНИТЕЛЬ ДВЕРЦЫ Действует до 13.11.2014	+
	24	908092000520	УПЛОТНИТЕЛЬ ДВЕРЦЫ	1	Поставляется в запасные части. Взамен 908092000501 УПЛОТНИТЕЛЯ ДВЕРЦЫ Действует до 13.11.2014	+
	26А	991297000413	ВИНТ РТ 10x50 ТМТ с/ф ART.021281 ТТ-0094-2009. Ф. TEVI	5	См. доп. замены Действует до 28.06.2010	+
	26А	991297000450	Винт MS10x54 ART021281-2 ТТ-0094-2009 ф.ZPS Ltd Wieslaw Gawel	5	См. доп. замены	+
	27	730433600100	Противовес	1	Действует до 17.11.2014	+
	27	730433600101	Противовес	1		+
	29	775835400100	Штифт амортизатора	2		+
	30	908092002860	Амортизатор RD18 120N (с кронштейном) ТТ-0030-2009 ф. Suspa	2	См. доп. замены	+
	31	071114100100	Шайба	2		+
	32	991297000002	Гайка М6 UNI 5588 ARTCO0540 ТТ-0094-2009 ф. TEVI	2		+
	34	908092002302	Зажим "YDNAC" 8010350 ТТ-0098-2009 ф. CIMA spa	1	См. доп. замены	+
	35	908092000900	Электронасос M0664 ТТ-0084-2009 ф. Plaset	1	См. доп. замены Действует до 27.07.2010	+
	35	908092000905	Электронасос В30-6AZ ТТ-0016-2008 ф. "Jiangmen Hanyu Electrical"	1	См. доп. замены Действует до 18.11.2014	+
	35	908092000907	Электронасос DP25-2002 ТТ-0527-2013 Tonlon motor	1	См. доп. замены	+
	36	908092002301	Зажим "YDNAC" 8010148 ТТ-0098-2009 ф. CIMA spa	1	См. доп. замены Действует до 18.11.2014	+
	37	772318100600	ТРУБКА	1	Действует до 18.11.2014	+
	38	908092002303	Зажим "YDNAC" 8010388 ТТ-0098-2009 ф. CIMA spa	1	См. доп. замены	+
	39	730266100600	Муфта слива	1		+

Продолжение таблицы 4

Но- мер ри- сун- ка	Но- мер пози- ции	Код	Наименование	Коли- чес- тво	Примечание	З/ч
	39А	775252200500	МУФТА СЛИВА	1		+
	40	908092001200	ШАР 766 РА 001 ТТ-0043-2009 ф. Oldrati	1	См. доп. замены	+
	41	908092002307	Зажим "UNIFIL" BEA 079 ТТ-0098-2009 ф.СІМА spa	1	См. доп. замены	+
	42	775365500300	Держатель	1		+
	43	908092000828	Электродвигатель MCA61/64-148/ATLTT-0071-2009 ф."Emerson"	1	См. доп. замены	+
	43	908092000830	Электродвигатель MCA 61/64-148/ATL ТТ-0071-2009 ф. "Emerson"	1	ТТ-0071-2009. Ф. Emerson. См. доп. замены Действует до 18.06.2010	+
	43	908092000841	Электродвигатель CA32-006 ТТ-0019-2009 ф."IdeaMotore"	1		+
	44	775849100900	Шайба	2		+
	45	991297000425	Винт РТ 8x20 TE с/б ART021382 ТТ-0094-2009 ф.ТEVI	2	См. доп. замены	+
	46	908092001610	ТЭН RW84TF A460 ТТ-0110-2009 ф."IRCA"	1	См. доп. замены Действует до 12.03.2013	+
	46	908092001612	ТЭН RW84TF C076 ТТ-0479-2012	1		+
	47	908092001310	Шланг сливной L=2,23 м ТТ-0032-2009 ф.Reflex	1	См. доп. замены	+
	48	908092002305	Зажим "YDNAC" 8010372 ТТ-0098-2009 ф.СІМА spa	1		+
	49	730264100102	Баллон	1	Устанавливается на машине	+
	49	908092000552	ПАТРУБОК	1	Поставляется в зап. части Действует до 18.11.2014	+
	50	775252400200	ПАТРУБОК	1	Устанавливается на машине	+
	50	908092000601	ЗАГ.ДЕТ.775252400600 ПАТРУБОК	1	Поставляется в зап. части Действует до 18.11.2014	+
	51	903646300201	ФИЛЬТР К ЭЛЕКТРОНАСОСУ M0664	1	Применяется только для электронасоса M0664 Действует до 28.10.2010	+

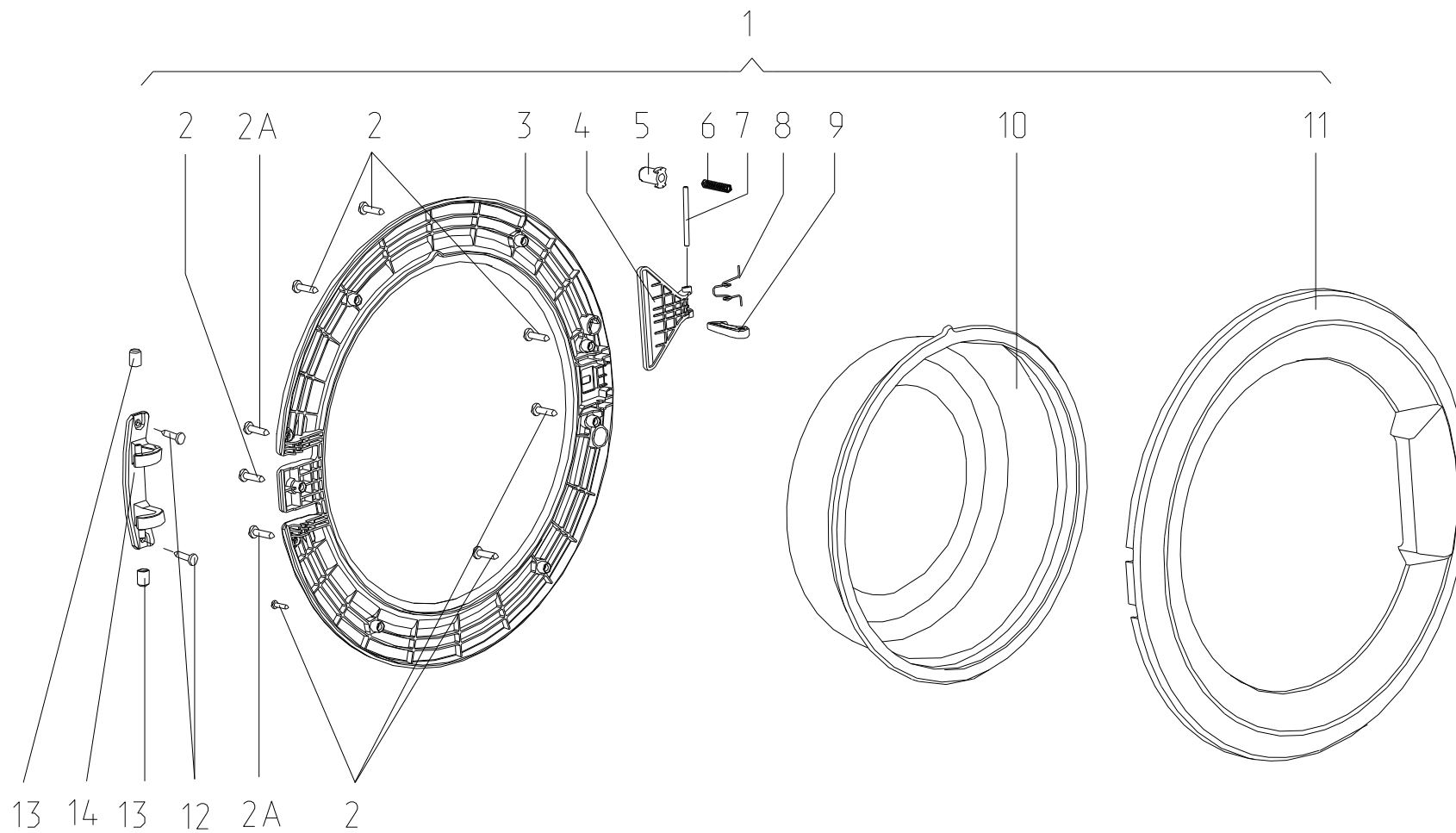


Рисунок 5 - Дверца

Таблица 5 - Перечень сборочных единиц и деталей

Но- мер ри- сун- ка	Но- мер пози- ции	Код	Наименование	Коли- чес- тво	Испол- нение	Примечание	З/ч
5	01	730534300301	Дверца	1	000, 010		
	02	991297000421	Винт РТ 4x16 ТС+Pz ART021289 ТТ-0094-2009 ф.ТЕVI	7		См. доп. замены	+
	02А	991297000420	Винт РТ 4x10 ТС+Pz ART021290 ТТ-0094-2009 ф.ТЕVI	2			+
	03	771165800200	Основание	1	000, 010		+
	04	775333100100	Накладка	1			+
	05	771332300100	Заглушка	1			+
	06	775351200300	Пружина	1			+
	07	771511100300	Ось	1			+
	08	775357400200	Пружина	1			+
	09	774327100200	Крючок	1			+
	10	771232200400	Стекло	1		См. доп. замены. Установлено на машине	+
	10	908092001400	СТЕКЛО 171-05-0009/МКАУ.712322.004	1		Поставляется в запасные части Действует до 24.11.2014	+
	11	771114100300	Обрамление	1	000, 010		+
	12	991297000422	Винт ВZ 4.8x9.5 ТС+Pz ART021291 ТТ-0094-2009 ф.ТЕVI	2		См. доп. замены	+
13	771332100100	Втулка	2			+	
14	773318100100	Кронштейн	1			+	

3 Алфавитный указатель

Перечень сборочных единиц и деталей, расположенных в алфавитном порядке, указан в таблице 6.

Таблица 6

Код	Наименование	Номер рисунка	Номер позиции	З/ч
908092002860	Амортизатор RD18 120N (с кронштейном) ТТ-0030-2009 ф. Suspa	4	30	+
730112604400	Бак	4	06А	+
730112602200	Бак 53/1400	4	01А	
730264100102	Баллон	4	49	+
730414601600	Барабан	4	18А	+
991297000418	ВИНТ ВZ 4,2x10 TC+Pz Z 18 ART.021287	1	19	+
991297000423	ВИНТ EJ 4.5X14 TMT C/B+PH2 ART.021292	1	33	+
991297000413	ВИНТ PT 10x50 TMT c/f ART.021281	4	26А	+
991297000401	ВИНТ В6x100 TE c/b ART.021294	1	10	+
991297000415	ВИНТ M8x27 ART. 021283	4	16	+
991297000426	ВИНТ САМОНАРЕЗАЮЩИЙ ISO 7049 (DIN 7981) В 3.9x13-A2	3	18	+
301113000700	Винт	1	23А	+
991297000417	Винт В 3.9x19 TE c/b ART021285 ТТ-0094-2009 ф.ТЕVI	4	07	+
991297000456	Винт В 6.3x100 TE c/b ART021294 ТТ-0094-2009 ф.ТЕVI	1	10	+
991297000419	Винт ВZ 4.2x10 TC+Pz Z 18 ART021509 ТТ-0094-2009 ф.ТЕVI	1	19	+
991297000419	Винт ВZ 4.2x10 TC+Pz Z 18 ART021509 ТТ-0094-2009 ф.ТЕVI	2	11	+
991297000419	Винт ВZ 4.2x10 TC+Pz Z 18 ART021509 ТТ-0094-2009 ф.ТЕVI	3	02	+
991297000422	Винт ВZ 4.8x9.5 TC+Pz ART021291 ТТ-0094-2009 ф.ТЕVI	1	08	+
991297000422	Винт ВZ 4.8x9.5 TC+Pz ART021291 ТТ-0094-2009 ф.ТЕVI	5	12	+
991297000548	Винт DJ6.0x27 ART121284-2 ТТ-0094-2009 ф.ZPS Ltd Wieslaw Gawel	4	22	+
991297000512	Винт HF 6.3x100 ART021294-3 ТТ-0095-2009 ф.YONGHUA FASTENERS	1	10	+
991297000416	Винт HILO 6x22 TE c/b ART021284 ТТ-0094-2009 ф.ТЕVI	4	22	+
991297000522	Винт HILO 6x27 TE c/b ART121284-3 ТТ-0095-2009 ф.YONGHUA FASTENERS	4	22	+
991297000403	Винт M8x20 TS X 40 ART021295 ТТ-0094-2009 ф.ТЕVI	4	03	+
991297000535	Винт M8x27 TSx40 ART021283 ТТ-0094-2009 ф.ТЕVI	4	16	+
991297000450	Винт MS10x54 ART021281-2 ТТ-0094-2009 ф.ZPS Ltd Wieslaw Gawel	4	26А	+
991297000506	Винт PP 4x10 ART021288-3 ТТ-0095-2009 ф.YONGHUA FASTENERS	2	11	+
991297000499	Винт PP 4x10 ART021288-33 ТТ-0437-2011 ф.QIDONG HUITONG SCREW FACTORY	2	11	+
991297000428	Винт PT 1.8x7.5 TC TX 6 ART021508 ТТ-0094-2009 ф.ТЕVI	1	26	+
991297000428	Винт PT 1.8x7.5 TC TX 6 ART021508 ТТ-0094-2009 ф.ТЕVI	2	08	+
991297000412	Винт PT 10x75 TMT c/f Torx 40 ART021280 ТТ-0094-2009 ф.ТЕVI	4	11	+
991297000420	Винт PT 4x10 TC+Pz ART021290 ТТ-0094-2009 ф.ТЕVI	1	35	+

Продолжение таблицы 6

Код	Наименование	Номер рисунка	Номер позиции	3/4
991297000420	Винт PT 4x10 TC+Pz ART021290 TT-0094-2009 ф. TEVI	2	17	+
991297000420	Винт PT 4x10 TC+Pz ART021290 TT-0094-2009 ф. TEVI	3	05	+
991297000420	Винт PT 4x10 TC+Pz ART021290 TT-0094-2009 ф. TEVI	5	02A	+
991297000421	Винт PT 4x16 TC+Pz ART021289 TT-0094-2009 ф. TEVI	3	07	+
991297000421	Винт PT 4x16 TC+Pz ART021289 TT-0094-2009 ф. TEVI	5	02	+
991297000425	Винт PT 8x20 TE c/b ART021382 TT-0094-2009 ф. TEVI	4	45	+
991297000530	Винт SF 4x10 TC+Pz ART021288 TT-0094-2009 ф. TEVI	3	02	+
730161100200	Винт блокировочный	1	09	+
991297000447	Винт самонарезающий ISO 7049 (DIN 7981) В3.9x13-A2 ф. Beltools	3	18	+
341777100800	Втулка	1		+
341777100802	Втулка	1		+
771215100100	Втулка	1	12	+
771334100200	Втулка	1	13	+
771314100100	Втулка	4	09	+
771332100100	Втулка	5	13	+
908092002740	Втулка уплотнительная 16405190 TT-0039-2009 ф. T&P-S.P.A.	3	06	+
991283835010	ГАЙКА M10 6H.04.019 ГОСТ 5916-70	1	03	+
991283835043	Гайка M10-6H.04.019 ГОСТ 5916-70	1	03	+
991297000002	Гайка M6 UNI 5588 ARTCO0540 TT-0094-2009 ф. TEVI	4	32	+
773522401700	Гребень	4	19A	+
908092001802	Датчик-реле уровня HD 505 G D3 01 TT-0101-2009 ф. "Metalflex"	1	22	+
730534300301	Дверца	5	01	
775857700100	Держатель	1	05	+
775858401400	Держатель	1	07	+
775365500300	Держатель	4	42	+
730112602700	Диспенсер	3	08	
773541600500	Дисплей	2	04	+
768562402400	Жгут	1	21	+
768562402401	Жгут	1	21	+
768562406800	Жгут	1	21	+
768562406801	Жгут	1	21	+
768562406802	Жгут	1	21	+
908092000601	ЗАГ.ДЕТ.775252400600 ПАТРУБОК	4	50	+
908092002300	ЗАЖИМ "YDNAC" 8010086	1	27	+
771162100100	Заглушка	1	05A	+
771332300100	Заглушка	5	05	+
775858401500	Зажим	1	34	+
908092002307	Зажим "UNIFIL" BEA 079 TT-0098-2009 ф. CIMA spa	4	41	+
908092002301	Зажим "YDNAC" 8010148 TT-0098-2009 ф. CIMA spa	4	36	+
908092002302	Зажим "YDNAC" 8010350 TT-0098-2009 ф. CIMA spa	4	34	+
908092002305	Зажим "YDNAC" 8010372 TT-0098-2009 ф. CIMA spa	4	48	+
908092002303	Зажим "YDNAC" 8010388 TT-0098-2009 ф. CIMA spa	4	38	+
908092002330	Зажим PRO/0196 TT-0098-2009 ф. CIMA spa	4	06	+
773114200300	КОРПУС	2	06	+
908092003302	Кабель MC89D035 TT-0197-2009 ф. Invensys	2	09	+
908092003301	Кабель MC89D036 TT-0173-2009 ф. Invensys	2	09A	+
774322100500	Клавиши	2	03	+
730365900300	Кнопка	2	13	+

Продолжение таблицы 6

Код	Наименование	Номер рисунка	Номер позиции	3/4
775751500200	Колпачок	3	14	+
775751500400	Колпачок	3	14	+
775751500300	Колпачок	3	14Б	+
773521400500	Контейнер	3	15	+
774535600100	Короб	1	28	+
773521400600	Короб фильтра	1	38	+
730144401000	Корпус	1	04	+
773117100400	Корпус	1	24	+
773122800300	Корпус	3	04	+
774532200700	Кронштейн	1	18	+
774147800200	Кронштейн	3	17	+
773318100100	Кронштейн	5	14	+
730515600302	Крышка	1	17А	+
730125100900	Крышка	3	09	+
730126100702	Крышка бака	4	13	
772422700300	Крышка бака	4	21	+
775452500200	Крышка фильтра	1	37	+
774327100200	Крючок	5	09	+
730112200300	Лоток	3	12	
773522403200	Лоток	3	15	+
908092001501	МОДУЛЬ ИНТЕРФЕЙСА 3998 ТТ-0197-2009	2	07	+
775252200500	МУФТА СЛИВА	4	39А	+
908092003103	Манжета уплотнительная BAESLX7 35-62-8.5/10.5 ТТ-0079-2009 ф. Freudenberg Simrit GmbH&Co KG	4	15	
908092001550	Модуль 3999 ТТ-0173-2009 ф. Invensys	2	10	+
730125100800	Модуль интерфейса	2	05	
730655800101	Модуль управления	1	23	
908092001701	Модуль управления 5522 ТТ-0020-2009 ф. Invensys	1	25	+
730266100600	Муфта слива	4	39	+
775333100100	Накладка	5	04	+
730155500100	Ножка	1	01	
771114100300	Обрамление	5	11	+
730131900200	Опора	1	02	+
775318200200	Опора	1	14	+
775318200300	Опора	4	10А	+
773521400700	Основание	3	10	+
771165800200	Основание	5	03	+
771511100300	Ось	5	07	+
773564100400	ПАНЕЛЬ ЗАДНЯЯ	1	06	+
730141200328	ПАНЕЛЬ УПРАВЛЕНИЯ	2	01	
773522402628	ПАНЕЛЬ УПРАВЛЕНИЯ	2	02	+
908092000552	ПАТРУБОК	4	49	+
775252400200	ПАТРУБОК	4	50	+
774163100100	Перегородка	3	11	+
908092004002	Подшипник 6205-2Z/C3 ТТ-0040-2009 ф. SKF	4	08	
908092004003	Подшипник 6206-2Z/C3 ТТ-0040-2009 ф. SKF	4	14	
775245900100	Пробка	1	36	+
774163500700	Противовес	4	12А	+
774163500701	Противовес	4	12А	+
730433600100	Противовес	4	27	+
730433600101	Противовес	4	27	+
775355200300	Пружина	1	31	+
775351200400	Пружина	2	12	+
775366200100	Пружина	2	16	+
775355300500	Пружина	4	10	+
775355300503	Пружина	4	10	+
775351200200	Пружина	4	23	+

Продолжение таблицы 6

Код	Наименование	Номер рисунка	Номер позиции	3/4
775351200300	Пружина	5	06	+
775357400200	Пружина	5	08	+
908092003020	Ремень 5EPJ1166 ТТ-0033-2009 ф. Optibelt	4	02	+
771239200600	Ручка	2	15	+
775378400700	Ручка диспенсера	3	16	+
908092001400	СТЕКЛО 171-05-0009/МКАУ.712322.004	5	10	+
771232200400	Стекло	5	10	+
902224910109	Стяжка полиамидная 4-160967-2 ТТ-0143-2009 ф."АМР"	1	21А	+
730153100200	Стяжка-хомут	1	29	+
772318100900	ТРУБКА	4	10Б	+
908092003410	ТРУБКА	4	10Б	+
772318100600	ТРУБКА	4	37	+
789312000013	ТСЕ-13	4	13	+
908092001610	ТЭН RW84TF A460 ТТ-0110-2009 ф."IRCA"	4	46	+
908092001612	ТЭН RW84TF C076 ТТ-0479-2012	4	46	+
774672500400	УПЛОТНИТЕЛЬ	4	20	+
775251100300	УПЛОТНИТЕЛЬ ДВЕРЦЫ	4	24	+
908092000501	УПЛОТНИТЕЛЬ ДВЕРЦЫ	4	24	+
908092000520	УПЛОТНИТЕЛЬ ДВЕРЦЫ	4	24	+
903646300201	ФИЛЬТР К ЭЛЕКТРОНАСОСУ МО664	4	51	+
908092001020	Фильтр радиопомех 434344430 ТТ-0080-2009 ф.Procond	1	20	+
908092001050	Фильтр радиопомех DNF06-Q (AFKX) ТТ-0015-2008 ф. "Aerodev Electromagnetic Tech. Inc."	1	20	+
775372500200	Хомут	1	30	+
301410009300	ШАЙБА	1	07А	+
908092001200	ШАР 766 РА 001	4	40	+
908092001301	ШЛАНГ НАЛИВНОЙ SL EPP-WS L=1,5М ТТ-0051-2009 ф.REFLEX	3	01	+
071114100100	Шайба	1	11	+
775849100700	Шайба	4	04	+
775849100600	Шайба	4	11А	+
071114100100	Шайба	4	31	+
775849100900	Шайба	4	44	+
771239400600	Шкив	4	05	+
908092001300	Шланг наливной RE-FLEX 2000 6R 105 L=1,55м ТТ-0029-2009 ф.Reflex	3	01А	+
908092001310	Шланг сливной L=2,23 м ТТ-0032-2009 ф.Reflex	4	47	+
768563100701	Шнур сетевой	1	15	+
768563100900	Шнур сетевой	1	15	+
768563100700	Шнур сетевой	1	16	+
775835400100	Штифт амортизатора	4	29	+
774516900100	Шторка	3	13	+
908092000841	Электродвигатель СА32-006 ТТ-0019-2009 ф."IdeaMotore"	4	43	+
908092000830	Электродвигатель МСА 61/64-148/ATL ТТ-0071-2009 ф. "Emerson"	4	43	+
908092000828	Электродвигатель МСА61/64-148/ATLТТ-0071-2009 ф."Emerson"	4	43	+
908092001902	Электрозамок блокировки дверцы ZV-446 Т2 ТТ-0104-2009 ф."Metalflex"	1	32	+
908092000950	Электроклапан EDL 90/88-М ТТ-0039-2009 ф."Т&P-S.P.A."	3	03	+
908092000905	Электронасос В30-6АЗ ТТ-0016-2008 ф."Jiangmen Hanyu Electrical"	4	35	+
908092000907	Электронасос DP25-2002 ТТ-0527-2013 Tonlon motor	4	35	+

Продолжение таблицы 6

Код	Наименование	Номер рисунка	Номер позиции	З/ч
908092000900	Электронасос M0664 ТТ-0084-2009 ф.Plaset	4	35	+
775431200900	Эмблема	2	14	+

Приложение А

Схемы электрические принципиальные и соединений

Рис.1

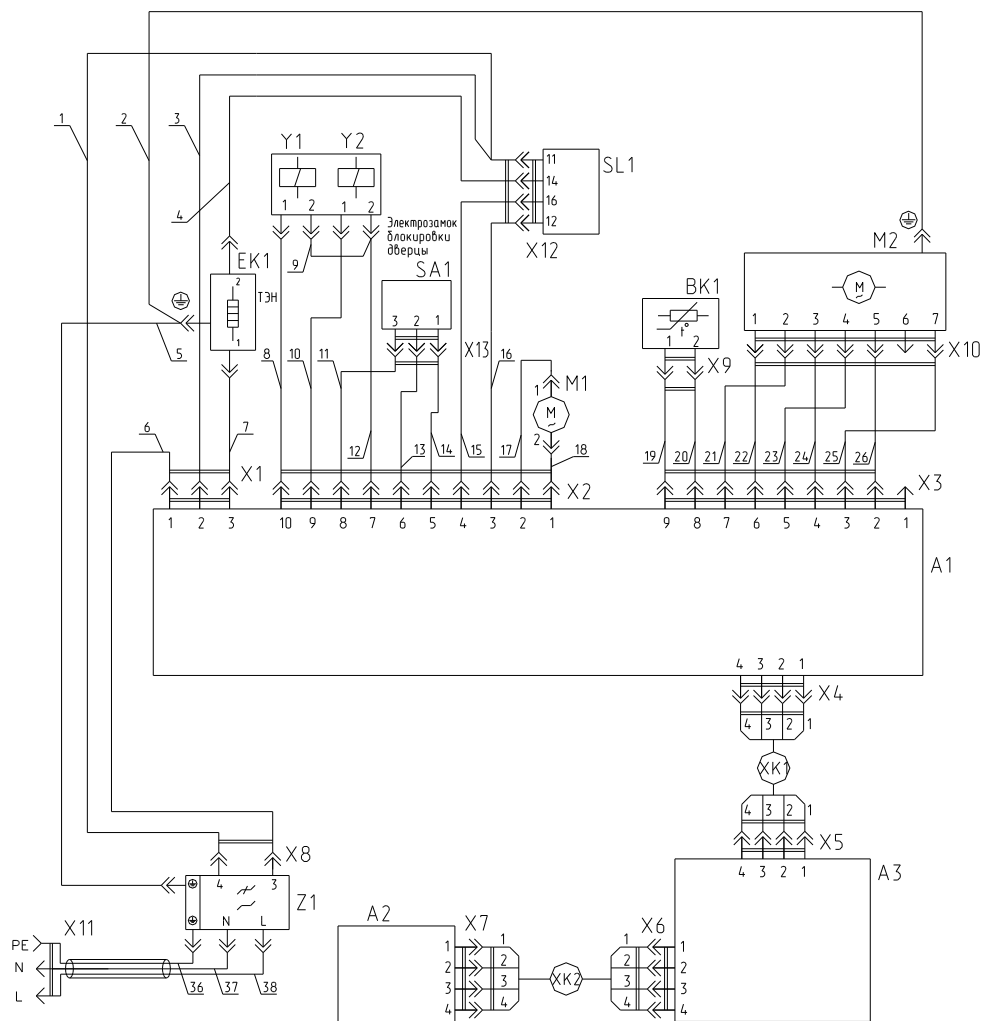


Рис.2
Остальное см. рис.1

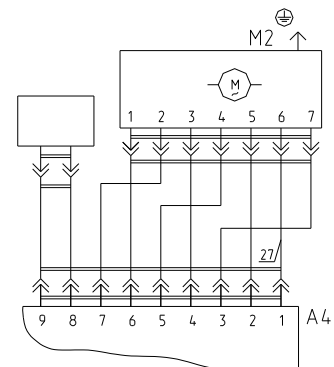


Рис.3
Остальное см. рис.1

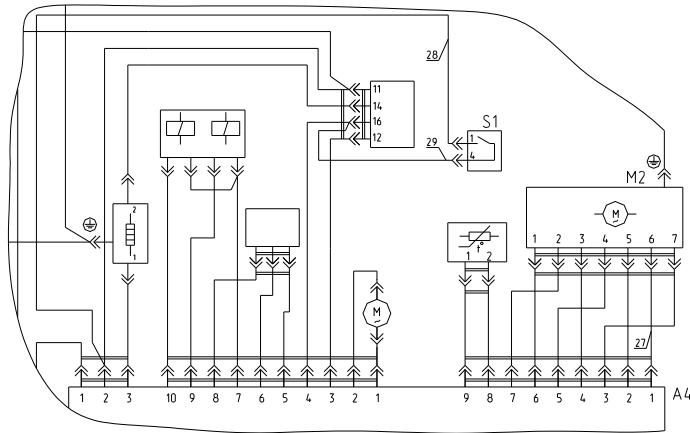


Рис.4
Остальное см. рис.1

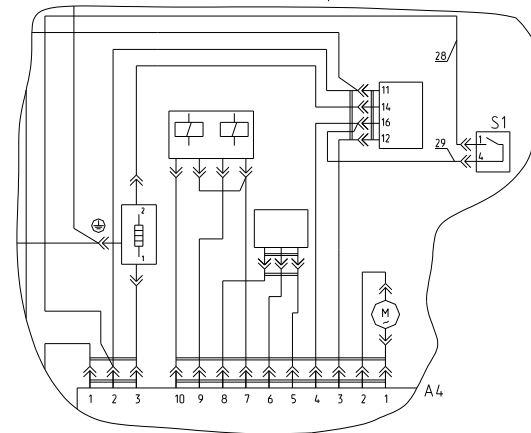


Рис.5
Остальное см. рис.1

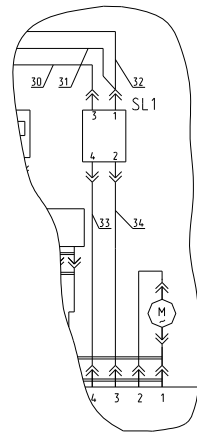


Рис.6
Остальное см. рис.1

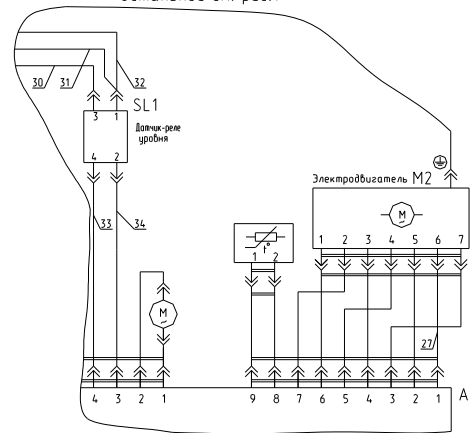


Таблица А.1

Поз. обозначение	Наименование	Кол.	Примечание
A1	Модуль управления 5521 ТТ-0020-2009 ф.Invensys	1	
A2	Модуль 3999 ТТ-0197-2009 ф.Invensys	1	
A3	Модуль интерфейса 3998 ТТ-0197-2009 ф.Invensys	1	
A4	Модуль управления 5522 ТТ-0020-2009 ф.Invensys	1	
BK1	Датчик температурный К276/4.8 ТТ-0108-2009 ф.Epcos	1	
EK1	ТЭН (см. таблицу А.2)	1	
M1	Электродвигатель электронасоса DP25-2002 ТТ-0527-2013 ф. Tonlon motor	1	
M2	Электродвигатель (см. таблицу А.2)	1	
S1	Выключатель "аквастоп" 500-007 ТТ-0107-2009 ф.EKI d.o.o.	1	
SA1	Электрозамок блокировки двери (см. таблицу А.2)	1	
SL1	Датчик-реле уровня (см. таблицу А.2)	1	
Y1,Y2	Электроклапан EDL 90/88-M ТТ-0039-2009 ф.Т&P-S.P.A. или электроклапан DST2030-5511 ТТ-0592-2014 ф. Yangzhou Java Electric Co., LTD или электроклапан FCD-90B ТТ-0302-2010 ф. Zhongshan City Fudi Electrical Co., LTD	2	
X11	Вилка опрессованная 57-16-250-60227 IEC53 3x1.0-1.7-4-B33B ТУ ВУ 200194876.006-2007 или вилка опрессованная 83-16-250-60227 IEC53 3x1.0-1.7-Г1-1 ТУ ВУ 400083186.079-2011 или вилка опрессованная 007-16-250-60227 IEC53 3x1.0-1.7-Б2-5 ТУ ВУ 700063643.001-2010 или вилка опрессованная 40-16-250-60227 IEC53 3x1.0-1.7-Б2-5 ТУ ВУ 700063643.001-2010 или вилка опрессованная AU-003-16-250-H05VV-F 3G 1.0-1.7 ТТ-0339-2011 ф.Ningbo Auric Electronics Co., Ltd или вилка опрессованная P-23 -16-250-H05VV-F 3G 1.0-1.7 ТТ-0199-2009 ф.Start или вилка опрессованная S.22-16-250-H05VV-F 3G 1.0-1.7 ТТ-0429-2012 ф. Patelec Elpena	1	ПЧУП "Промдрус"
			ОАО "Беларускабель"
			ЧУП "Контакт-Бодруйск"
			ЧУП "Контакт-Бодруйск"
XK1	Кабель MC89D035 ТТ-0197-2009 ф.Invensys или кабель MC89D035 ТТ-0596-2014 ф. "JML UK LTD"	1	
XK2	Кабель MC89D036 ТТ-0197-2009 ф.Invensys или кабель MC89D036 ТТ-0596-2014 ф. "JML UK LTD"	1	
Z1	Фильтр радиопомех X17-1 ТТ-0269-2010 ф.Miflex S.A. или фильтр радиопомех LCR 095.21204.00 ТТ-0202-2009 ф.LCR Electronics (Kunshan) Co. Ltd. или фильтр радиопомех LCR 095.21204 ТТ-0490-2012 ф.LCR Electronics (Kunshan) Co. Ltd. или фильтр радиопомех сетевой ФС 250/16 RoHS ТУ ВУ 600073968.009-2013 фильтр радиопомех сетевой ФС 250/12 ТУ 16-10 КЖИ.116.013 ТУ фильтр радиопомех LCR 116.014 FPS250/12 ТУ 02-10.116.014.012ТУ	1	
			ОАО "ЭНЭФ"
			ООО "Импульс"
	ЗАО "FINOTEC"		

Таблица А.2

Обозначение	Рис.	M2	EK1	SL1	SA1
СМА 50С84-XXX	1	Электродвигатель 1BA6738-2-0023 ТУ ВУ100010198.075-2011 или электродвигатель 1BA6738-2-0023-01 ТУ ВУ100010198.075-2011 или электродвигатель СА32-005 ТТ-0061-2009 ф.Idea Motore или электродвигатель DUM66-39S1 ТТ-0209-2009 ф.Tonlon	ТЭН RW84TF C077 ТТ-0479-2012 ф.IRCA или ТЭН SA14 03238 ТТ-0444-2012 ф.Bleckmann или ТЭН YDL6610-F2 ТТ-0404-2011 ф.Yumi Development Limited или ТЭН WABEN6610 ТТ-0498-2012 ф.HANGZOU KAWAI ELECTRIC CO. LTD	Датчик-реле уровня HD 505 G 03 01 ТТ-0596-2014 ф.Metalflex или датчик-реле уровня А1s 111 ТТ-0102-2009 ф.Invensys или датчик-реле уровня KS-3-58-38/250 ТТ-0595-2014 ф. Wenzhou Tianjian Electric Co., LTD	Электрозамок блокировки двери ZV-44612 ТТ-0104-2009 ф.Metalflex или электрозамок блокировки двери ZV-44912 ТТ-0443-2012 ф.Metalflex или электрозамок блокировки двери KM ТТ-0311-2010 ф. WENZHOU TIANJIAN ELECTRIC CO. LTD
СМА 50С104-XXX		Электродвигатель 1BA6745-2-0025 ТУ ВУ100010198.075-2011 или электродвигатель 1BA6745-2-0025-01 ТУ ВУ100010198.075-2011 или электродвигатель СА32-001 ТТ-0057-2009 ф.Idea Motore или электродвигатель DUM66-45S1 ТТ-0209-2009 ф.Tonlon			
СМА 45У84-XXX		Электродвигатель 1BA6738-2-0022 ТУ ВУ100010198.075-2011 или электродвигатель 1BA6738-2-0022-01 ТУ ВУ100010198.075-2011 или электродвигатель СА32-003 ТТ-0059-2009 ф.Idea Motore или электродвигатель DUM66-30 ТТ-0209-2009 ф.Tonlon	ТЭН RW84TF C076 ТТ-0479-2012 ф.IRCA или ТЭН SA14 03239 ТТ-0444-2012 ф.Bleckmann или ТЭН YDL6611-F2 ТТ-0404-2011 ф.Yumi Development Limited или ТЭН WABEN6611 ТТ-0498-2012 ф.HANGZOU KAWAI ELECTRIC CO. LTD		Электрозамок блокировки двери ZV-44612 ТТ-0104-2009 ф.Metalflex или электрозамок блокировки двери ZV-44912 ТТ-0443-2012 ф.Metalflex или электрозамок блокировки двери B20A3 ТТ-0105-2009 ф.Argylux или электрозамок блокировки двери KM ТТ-0311-2010 ф. WENZHOU TIANJIAN ELECTRIC CO. LTD
СМА 45У104-XXX		Электродвигатель 1BA6738-2-0024 ТУ ВУ100010198.075-2011 или электродвигатель 1BA6738-2-0024-01 ТУ ВУ100010198.075-2011 или электродвигатель СА32-000 ТТ-0056-2009 ф.Idea Motore или электродвигатель DUM66-39 ТТ-0209-2009 ф.Tonlon			
СМА 50С104-А-XXX СМА 60К124-А-XXX	3	Электродвигатель 1BA6761-2-0030 ТУ ВУ100010198.075-2011 или электродвигатель 1BA6761-2-0030-01 ТУ ВУ100010198.075-2011 или электродвигатель СА32-006 ТТ-0019-2009 ф.Idea Motore	ТЭН RW84TF C077 ТТ-0479-2012 ф.IRCA или ТЭН SA14 03238 ТТ-0444-2012 ф.Bleckmann или ТЭН YDL6610-F2 ТТ-0404-2011 ф.Yumi Development Limited или ТЭН WABEN6610 ТТ-0498-2012 ф.HANGZOU KAWAI ELECTRIC CO. LTD		Электрозамок блокировки двери ZV-44612 ТТ-0104-2009 ф.Metalflex или электрозамок блокировки двери ZV-44912 ТТ-0443-2012 ф.Metalflex или электрозамок блокировки двери KM ТТ-0311-2010 ф. WENZHOU TIANJIAN ELECTRIC CO. LTD
СМА 45У144-А-XXX		Электродвигатель 1BA6745-2-0026 ТУ ВУ100010198.075-2011 или электродвигатель 1BA6745-2-0026-01 ТУ ВУ100010198.075-2011 или электродвигатель СА32-002 ТТ-0058-2009 ф.Idea Motore	ТЭН RW84TF C076 ТТ-0479-2012 ф.IRCA или ТЭН SA14 03239 ТТ-0444-2012 ф.Bleckmann или ТЭН YDL6611-F2 ТТ-0404-2011 ф.Yumi Development Limited или ТЭН WABEN6611 ТТ-0498-2012 ф.HANGZOU KAWAI ELECTRIC CO. LTD		Электрозамок блокировки двери ZV-44612 ТТ-0104-2009 ф.Metalflex или электрозамок блокировки двери ZV-44912 ТТ-0443-2012 ф.Metalflex или электрозамок блокировки двери B20A3 ТТ-0105-2009 ф.Argylux или электрозамок блокировки двери KM ТТ-0311-2010 ф. WENZHOU TIANJIAN ELECTRIC CO. LTD
СМА 50С124-А-XXX	5	Электродвигатель 1BA6750-2-0027 ТУ ВУ100010198.075-2011 или электродвигатель 1BA6750-2-0027-01 ТУ ВУ100010198.075-2011 или электродвигатель СА32-004 ТТ-0060-2009 ф.Idea Motore	ТЭН RW84TF C077 ТТ-0479-2012 ф.IRCA или ТЭН SA14 03238 ТТ-0444-2012 ф.Bleckmann или ТЭН YDL6610-F2 ТТ-0404-2011 ф.Yumi Development Limited или ТЭН WABEN6610 ТТ-0498-2012 ф.HANGZOU KAWAI ELECTRIC CO. LTD		Электрозамок блокировки двери ZV-44612 ТТ-0104-2009 ф.Metalflex или электрозамок блокировки двери ZV-44912 ТТ-0443-2012 ф.Metalflex или электрозамок блокировки двери KM ТТ-0311-2010 ф. WENZHOU TIANJIAN ELECTRIC CO. LTD
СМА 50С124-XXX		Электродвигатель 1BA6750-2-0027 ТУ ВУ100010198.075-2011 или электродвигатель 1BA6750-2-0027-01 ТУ ВУ100010198.075-2011 или электродвигатель СА32-004 ТТ-0060-2009 ф.Idea Motore		Датчик-реле уровня HD 505 В U4 01 ТТ-0100-2009 ф.Metalflex	
СМА 45У124-XXX	6	Электродвигатель 1BA6745-2-0026 ТУ ВУ100010198.075-2011 или электродвигатель 1BA6745-2-0026-01 ТУ ВУ100010198.075-2011 или электродвигатель СА32-002 ТТ-0058-2009 ф.Idea Motore	ТЭН RW84TF C076 ТТ-0479-2012 ф.IRCA или ТЭН SA14 03239 ТТ-0444-2012 ф.Bleckmann или ТЭН YDL6611-F2 ТТ-0404-2011 ф.Yumi Development Limited или ТЭН WABEN6611 ТТ-0498-2012 ф.HANGZOU KAWAI ELECTRIC CO. LTD	Датчик-реле уровня HD 505 В N4 01 ТТ-0099-2009 ф.Metalflex	Электрозамок блокировки двери ZV-44612 ТТ-0104-2009 ф.Metalflex или электрозамок блокировки двери ZV-44912 ТТ-0443-2012 ф.Metalflex или электрозамок блокировки двери B20A3 ТТ-0105-2009 ф.Argylux или электрозамок блокировки двери KM ТТ-0311-2010 ф. WENZHOU TIANJIAN ELECTRIC CO. LTD
СМА 50С144-XXX	2	Электродвигатель 1BA6761-2-0030 ТУ ВУ100010198.075-2011 или электродвигатель 1BA6761-2-0030-01 ТУ ВУ100010198.075-2011 или электродвигатель СА32-006 ТТ-0019-2009 ф.Idea Motore	ТЭН RW84TF C077 ТТ-0479-2012 ф.IRCA или ТЭН SA14 03238 ТТ-0444-2012 ф.Bleckmann или ТЭН YDL6610-F2 ТТ-0404-2011 ф.Yumi Development Limited или ТЭН WABEN6610 ТТ-0498-2012 ф.HANGZOU KAWAI ELECTRIC CO. LTD	Датчик-реле уровня HD 505 G 03 01 ТТ-0597-2014 ф.Metalflex или датчик-реле уровня А1s 111 ТТ-0102-2009 ф.Invensys датчик-реле уровня KS-3-58-38/250 ТТ-0595-2014 ф. Wenzhou Tianjian Electric Co., LTD	Электрозамок блокировки двери ZV-44612 ТТ-0104-2009 ф.Metalflex или электрозамок блокировки двери ZV-44912 ТТ-0443-2012 ф.Metalflex или электрозамок блокировки двери KM ТТ-0311-2010 ф. WENZHOU TIANJIAN ELECTRIC CO. LTD

Таблица А.3

Обозначение провода	Откуда идет	Куда поступает	Данные провода	Примечание
1	Z1:4-X8:1	SL1:11-X12:3	1 мм ² синий	
2	EK1:⊕	M2:⊕	1 мм ² зелено-желтый	
3	A1(A4)-X1:2	SL1:11-X12:3	1 мм ² синий	
4	EK1:2	SL1:14-X12:2	1 мм ² белый	
5	Z1:⊕	EK1:⊕	1 мм ² зелено-желтый	
6	A1(A4)-X1:1	Z1:3-X8:2	1 мм ² коричневый	
7	A1(A4)-X1:3	EK1:1	1 мм ² красный	
8	A1(A4)-X2:10	Y1:1	0,5 мм ² синий	
9	Y1:2	Y2:2	0,5 мм ² синий	
10	A1(A4)-X2:9	Y2:1	0,5 мм ² синий	
11	A1(A4)-X2:8	SA:3-X13:2	0,75 мм ² коричневый	
12	A1(A4)-X2:7	Y2:2	0,5 мм ² синий	
13	A1(A4)-X2:6	SA:2-X13:3	0,75 мм ² красный	
14	A1(A4)-X2:5	SA:1-X13:1	0,75 мм ² синий	
15	A1(A4)-X2:4	SL1:16-X12:4	0,75 мм ² красный	
16	A1(A4)-X2:3	SL1:12-X12:1	0,75 мм ² синий	
17	A1(A4)-X2:2	M1:1	0,75 мм ² синий	
18	A1(A4)-X2:1	M1:2	0,75 мм ² синий	
19	A1(A4)-X3:9	BK1-X9:1	0,75 мм ² синий	
20	A1(A4)-X3:8	BK1-X9:2	0,75 мм ² синий	
21	A1(A4)-X3:7	M2-X10:2	0,75 мм ² красный	
22	A1(A4)-X3:6	M2-X10:1	0,75 мм ² красный	
23	A1(A4)-X3:5	M2-X10:4	0,75 мм ² красный	
24	A1(A4)-X3:4	M2-X10:3	0,75 мм ² красный	
25	A1(A4)-X3:3	M2-X10:7	0,75 мм ² красный	
26	A1(A4)-X3:2	M2-X10:5	0,75 мм ² красный	
27	A1(A4)-X3:1	M2-X10:6	0,75 мм ² красный	
28	A1(A4)-X1:2	S1:1	0,5 мм ² синий	
29	SL1:16-X12:4	S1:4	0,75 мм ² красный	
30	EK1:2	SL1:3	1 мм белый	
31	A1(A4)-X1:2	SL1:1	1 мм ² коричневый	
32	Z1:3-X8:1	SL1:1	1 мм ² коричневый	
33	A1(A4)-X2:4	SL1:4	0,75 мм ² красный	
34	A1(A4)-X2:3	SL1:2	0,75 мм ² синий	
36	PE-X11	Z1:⊕	1 мм ² зелено-желтый	
37	N-X11	Z1:N	1 мм ² синий	
38	L-X11	Z1:L	1 мм ² коричневый	

Приложение Б

Схемы электрические принципиальные и соединений для 60С124, 60С144

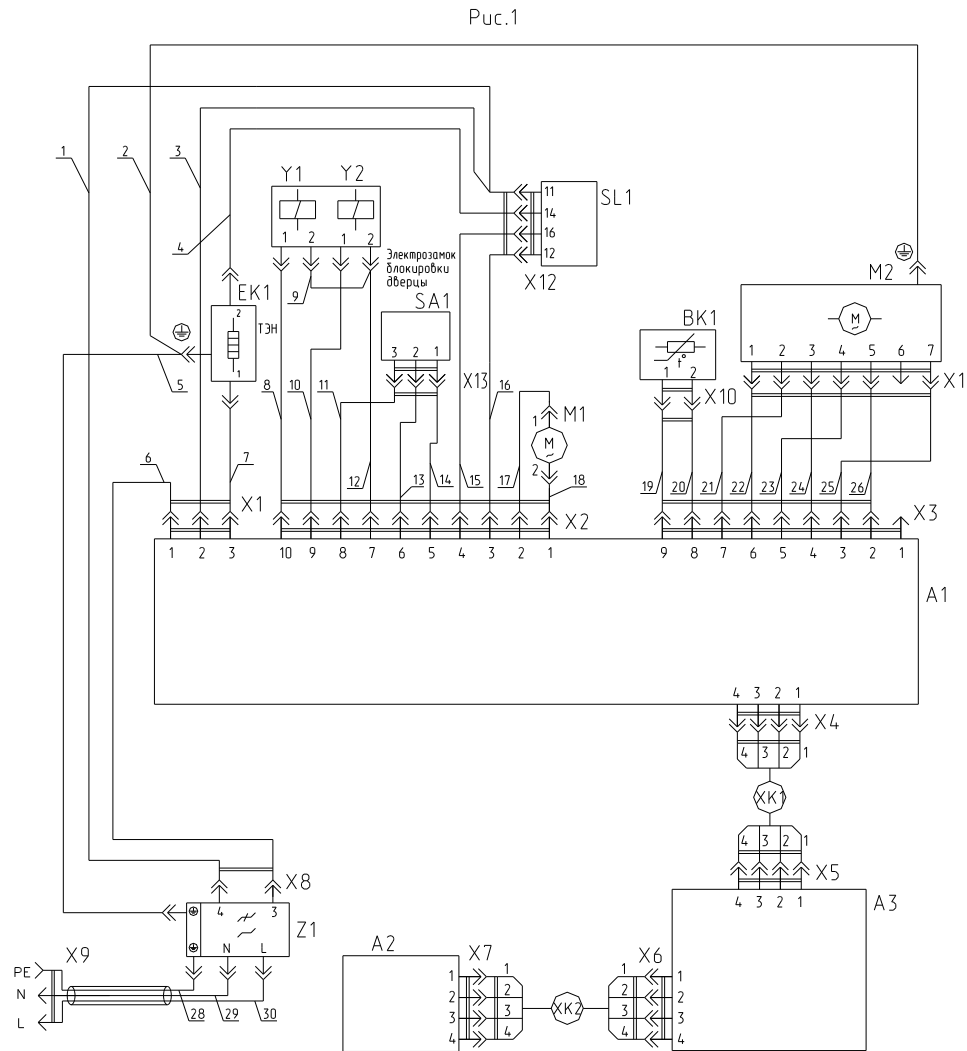


Рис.2
Остальное см. рис.1

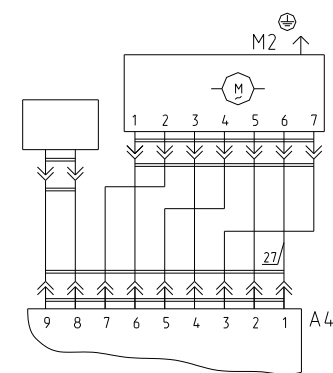


Таблица Б.1

Поз. обозначение	Наименование	Кол.	Примечание
A1	Модуль управления 5521-01 ТТ-0020-2009 ф. Invensys	1	
A2	Модуль 3999 ТТ-0197-2009 ф. Invensys	1	
A3	Модуль интерфейса 3998 ТТ-0197-2009 ф. Invensys	1	
A4	Модуль управления 5522-01 ТТ-0020-2009 ф. Invensys	1	
BK1	Датчик температурный K276/4.8 ТТ-0108-2009 ф. Epcos	1	
EK1	ТЭН RW84TF C076 ТТ-0479-2012 ф. IRCA или ТЭН SA14 03238 ТТ-0444-2012 ф. Bleckmann или ТЭН YDL6610-F2 ТТ-0404-2011 ф. Yumi Development Limited или ТЭН WABEN6610 ТТ-0498-2012 ф. HANGZOU KAWAI ELECTRIC CO. LTD	1	
M1	Электродвигатель электронасоса EP1A5BF205 ТТ-0085-2009 ф. "Arylux" или электродвигатель электронасоса PSB-01 ТТ-0262-2010 ф. Zhongshan City Fudi Electrical Co., Ltd или электродвигатель электронасоса B30-6AZ ТТ-0016-2008 ф. "Jiangmen Hanyu Electrical" или электродвигатель электронасоса DP25-2001 ТТ-0497-2012 ф. Tonlon motor	1	
M2	Электродвигатель (см. таблицу 2)	1	
SA1	Электрозамок блокировки двери ZV-446T2 ТТ-0104-2009 ф. Metalflex или электрозамок блокировки двери ZV-449T2 ТТ-0443-2012 ф. Metalflex или электрозамок блокировки двери KM ТТ-0311-2010 ф. WENZHOU TIANJIAN ELECTRIC CO. LTD	1	
SL1	Датчик-реле уровня HD 505 G G401 ТТ-0597-2014 ф. Metalflex или датчик-реле уровня HD 505 G U301 ТТ-0597-2014 ф. Metalflex или датчик-реле уровня KS-3-90-70/300 ТТ-0595-2014 ф. Wenzhou Tianjian Electric Co., LTD датчик-реле уровня KS-3-81-61/300 ТТ-0595-2014 ф. Wenzhou Tianjian Electric Co., LTD датчик-реле уровня HD 505 G O301 ТТ-0597-2014 ф. Metalflex или датчик-реле уровня KS-3-52-32/250 ТТ-0595-2014 ф. Wenzhou Tianjian Electric Co., LTD	1	
Y1, Y2	Электроклапан EDL 90/88-M ТТ-0039-2009 ф. T&P-S.P.A. или электроклапан FCD-90B ТТ-0302-2010 ф. Zhongshan City Fudi Electrical Co., LTD или электроклапан DST2030-5511 ТТ-0592-2014 ф. Yangzhou Java Electric Co., LTD	2	
X9	Вилка опрессованная 40-16-250-60227 IEC53 3x1.0-1.7-62-5 ТУ ВУ 700063643.001-2010 или вилка опрессованная 57-16-250-60227 IEC53 3x1.0-1.7-4-B33B ТУ ВУ 200194876.006-2007 или вилка опрессованная 007-16-250-60227 IEC53 3x1.0-1.7-62-5 ТУ ВУ 700063643.001-2010 или вилка опрессованная 83-16-250-60227 IEC53 3x1.0-1.7-F1-1 ТУ ВУ 400083186.079-2011 или вилка опрессованная AU-003-16-250-H05VV-F 3G 1.0-1.7 ТТ-0339-2011 ф. Ningbo Aurich Electronics Co., Ltd или вилка опрессованная P-23 -16-250-H05VV-F 3G 1.0-1.7 ТТ-0199-2009 ф. Start или вилка опрессованная S.22-16-250-H05VV-F 3G 1.0-1.7 ТТ-0429-2012 ф. Patelec Elrena	1	ЧУП "Контакт-Бодруйск" ПЧУП "Промдрус" ЧУП "Контакт-Бодруйск" ОАО "Беларускадэль"
XK1	Кабель MC89D035 ТТ-0197-2009 ф. Invensys или кабель MC89D035 ТТ-0596-2014 ф. "JML UK LTD"	1	
XK2	Кабель MC89D036 ТТ-0197-2009 ф. Invensys или Кабель MC89D036 ТТ-0596-2014 ф. "JML UK LTD"	1	
Z1	Фильтр радиопомех X17-1 ТТ-0269-2010 ф. Miflex S.A. или фильтр радиопомех LCR 095.21204.00 ТТ-0202-2009 ф. LCR Electronics (Kunshan) Co. Ltd. или фильтр радиопомех LCR 095.21204 ТТ-0490-2012 ф. LCR Electronics (Kunshan) Co. Ltd. или фильтр радиопомех сетевой ФС 250/16 RoHS ТУ ВУ 600073968.009-2013 или фильтр радиопомех сетевой ФС 250/12 ТУ 16-10 КЖИ.116.013 ТУ фильтр радиопомех LCR 116.014 FPS250/12 ТУ 02-10.116.012 ТУ	1	ОАО "ЭНЭФ" ООО "Импулс" ЗАО "FINOTEC"

Таблица Б.2

Обозначение	Рис.	М2
МКАУ.332352.009	1	Электродвигатель 1BA6750-2-0027 ТУ ВУ100010198.075-2011 или электродвигатель 1BA6750-2-0027-01 ТУ ВУ100010198.075-2011 или электродвигатель CA32-004 ТТ-0060-2009 ф. IdeaMotore
-01	2	Электродвигатель 1BA6760-2-0030 ТУ ВУ100010198.075-2011 или электродвигатель 1BA6760-2-0030-01 ТУ ВУ100010198.075-2011 или электродвигатель CA32-006 ТТ-0019-2009 ф. Idea Motore

Таблица Б.3

Обозначение провода	Откуда идет	Куда поступает	Данные провода	Примечание
1	Z1:4-X8:1	SL1:11-X12:3	1 мм ² синий	
2	EK1:⊕	M2:⊕	1 мм ² зелено-желтый	
3	A1(A4)-X1:2	SL1:11-X12:3	1 мм ² синий	
4	EK1:2	SL1:14-X12:2	1 мм ² белый	
5	Z1:⊕	EK1:⊕	1 мм ² зелено-желтый	
6	A1(A4)-X1:1	Z1:3-X8:2	1 мм ² коричневый	
7	A1(A4)-X1:3	EK1:1	1 мм ² красный	
8	A1(A4)-X2:10	Y1:1	0,5 мм ² синий	
9	Y1:2	Y2:2	0,5 мм ² синий	
10	A1(A4)-X2:9	Y2:1	0,5 мм ² синий	
11	A1(A4)-X2:8	SA1:3-X13:2	1 мм ² коричневый	
12	A1(A4)-X2:7	Y2:2	0,5 мм ² синий	
13	A1(A4)-X2:6	SA1:2-X13:3	1 мм ² красный	
14	A1(A4)-X2:5	SA1:1-X13:1	0,75 мм ² синий	
15	A1(A4)-X2:4	SL1:16-X12:4	0,75 мм ² красный	
16	A1(A4)-X2:3	SL1:12-X12:1	0,75 мм ² синий	
17	A1(A4)-X2:2	M1:1	0,75 мм ² синий	
18	A1(A4)-X2:1	M1:2	0,75 мм ² синий	
19	A1(A4)-X3:9	BK1-X10:1	0,75 мм ² синий	
20	A1(A4)-X3:8	BK1-X10:2	0,75 мм ² синий	
21	A1(A4)-X3:7	M2-X11:2	0,75 мм ² красный	
22	A1(A4)-X3:6	M2-X11:1	0,75 мм ² красный	
23	A1(A4)-X3:5	M2-X11:4	0,75 мм ² красный	
24	A1(A4)-X3:4	M2-X11:3	0,75 мм ² красный	
25	A1(A4)-X3:3	M2-X11:7	0,75 мм ² красный	
26	A1(A4)-X3:2	M2-X11:5	0,75 мм ² красный	
27	A1(A4)-X3:1	M2-X11:6	0,75 мм ² красный	
28	PE-X9	Z1:⊕	1 мм ² зелено-желтый	
29	N-X9	Z1:N	1 мм ² синий	
30	L-X9	Z1:L	1 мм ² коричневый	

Приложение В
Допустимые замены деталей

Таблица В.1

Но- мер ри- сун- ка	Но- мер пози- ции	Код	Наименование	Допустимая замена		Коли- чес- тво	Примечание
1		341777100802	Втулка	341777100803	Втулка	2	
	03	991283835010	ГАЙКА М10 6Н.04.019 ГОСТ 5916-70	991283835028	ГАЙКА М10-6Н.6 ГОСТ 5927-70	1	
		991283835043	Гайка М10-6Н.04.019 ГОСТ 5916-70	991283835028	ГАЙКА М10-6Н.6 ГОСТ 5927-70	1	
	08	991297000422	Винт ВZ 4.8x9.5 TC+Pz ART021291 ТТ-0094-2009 ф.ТЕVI	991297000440	Винт St4.8x9.5 ART021291-2 ТТ-0094-2009 ф.ZPS Ltd Wieslaw Gawel	13	
				991297000495	Винт PP 4.8x10 ART021291-33 ТТ-0437-2011 ф.QIDONG HUITONG SCREW FACTORY	13	
				991297000509	Винт PP 4.8x10 ART021291-3 ТТ-0095-2009 ф.YONGHUA FASTENERS	13	Действует до 03.11.2014
				991297000531	Винт BW4.8x9KB/1 ART021291-1 ТТ-0094-2009 ф.MARCOPOL	13	
	09	730161100200	Винт блокировочный	991297000566	ВИНТ САМОРЕЗ.ТРАНСПОРТ.STSW 100-33	4	
	10	991297000401	ВИНТ В6x100 ТЕ с/б ART.021294		ВИНТ St6,3x100 ART.021294-2 ТТ-0094-2009. Ф. ZPS Ltd Wieslaw Gawel	1	Действует до 03.11.2014
					ВИНТ В6P6,3x100/60BH ART.021294-1 ТТ-0094-2009. Ф. MARCOPOL	1	Действует до 03.11.2014
		991297000456	Винт В 6.3x100 ТЕ с/б ART021294 ТТ-0094-2009 ф.ТЕVI	991297000443	Винт St6.3x100 ART021294-2 ТТ-0094-2009 ф.ZPS Ltd Wieslaw Gawel	1	
				991297000457	Винт В6P6.3x100/60BH ART021294-1 ТТ-0094-2009 ф.MARCOPOL	1	
		991297000512	Винт HF 6.3x100 ART021294-3 ТТ-0095-2009 ф.YONGHUA FASTENERS	991297000443	Винт St6.3x100 ART021294-2 ТТ-0094-2009 ф.ZPS Ltd Wieslaw Gawel	1	Действует до 03.11.2014
				991297000456	Винт В 6.3x100 ТЕ с/б ART021294 ТТ-0094-2009 ф.ТЕVI	1	Действует до 03.11.2014
	991297000457			Винт В6P6.3x100/60BH ART021294-1 ТТ-0094-2009 ф.MARCOPOL	1	Действует до 03.11.2014	

Продолжение таблицы В.1

Но- мер ри- сун- ка	Но- мер пози- ции	Код	Наименование	Допустимая замена		Коли- чес- тво	Примечание
16	768563100700	Шнур сетевой	903555001516	ВИЛКА ОПРЕССАННАЯ 007-16-250-60227 IEC53 3x1.00-1.7		1	Применяется для ремонта совместно с двумя втулками 341777100802 Действует до 11.11.2014
			903555001519	ВИЛКА ОПРЕССАННАЯ 57-16-250-60227 IEC53 3X1,0-3,2-4-B33B ТУ ВУ 200194876.006-2007		1	Применяется для ремонта совместно с двумя втулками 341777100802 Действует до 11.11.2014
			903555001533	ВИЛКА ОПРЕССАННАЯ AU-003-16-250-H05VV-F 3G 1.0-1.7 TT-0339-11		1	Применяется для ремонта совместно с двумя втулками 341777100802 Действует до 11.11.2014
			908092450250	ВИЛКА ОПРЕССАННАЯ 40-16-250 60227 IEC53 3X1.0-1.7-B2-5		1	Применяется для ремонта совместно с двумя втулками 341777100802 Действует до 11.11.2014

Продолжение таблицы В.1

Но- мер ри- сун- ка	Но- мер пози- ции	Код	Наименование	Допустимая замена		Коли- чес- тво	Примечание
				908092450262	ВИЛКА ОПРЕССАННАЯ 83-16-250-60227 IEC53 3X1.0-1.7-Г1-1	1	Применяется для ремонта совместно с двумя втулками 341777100802 Действует до 11.11.2014
19	991297000418	ВИНТ BZ 4,2x10 TC+Pz Z 18 ART.021287	991297000410	Винт BWZ4.2x10KB/1 ART021509-1 TT-0094-2009 ф.MARCOPOL	2	Действует до 25.11.2014	
			991297000435	ВИНТ ST 4.2X10 ART.021509-2 TT-0094-2009. Ф. ZPS Ltd Wieslaw Gawel	2	Действует до 25.11.2014	
			991297000517	Винт PP 4.2x10 ART021509-3 TT-0095-2009 ф.YONGHUA FASTENERS	2	Действует до 25.11.2014	
	991297000419	Винт BZ 4.2x10 TC+Pz Z 18 ART021509 TT-0094-2009 ф.TEVI	991297000410	Винт BWZ4.2x10KB/1 ART021509-1 TT-0094-2009 ф.MARCOPOL	2		
			991297000435	Винт St4.2x10 ART021509-2 TT-0094-2009 ф.ZPS Ltd Wieslaw Gawel	2	Действует до 26.07.2012	
			991297000485	Винт PP 4.2x10 ART021509-33 TT-0437-2011 ф.QIDONG HUITONG SCREW FACTORY	2		
			991297000517	Винт PP 4.2x10 ART021509-3 TT-0095-2009 ф.YONGHUA FASTENERS	2	Действует до 10.11.2014	
			991297000571	ВИНТ M 4X10 ART 021509-2 TT-0094-2009 ф.ZPS Ltd Wieslaw Gawel	2		
	20	908092001050	Фильтр радиопомех DNF06-Q (AFKX) TT-0015-2008 ф. "Aerodev Electromagnetic Tech. Inc."	908092001025	Фильтр радиопомех FR5H676013F TT-0081-2009 ф."D.E.M."	1	Для рынка СНГ
				908092001030	Фильтр радиопомех F11.126/852-326 TT-0082-2009 ф."EICHHOFF"	1	
908092001035				Фильтр радиопомех сетевой ФС 250/16 ТУ ВУ 600073968.009-2007	1	Для рынка СНГ Действует до 09.03.2011	

Продолжение таблицы В.1

Но- мер ри- сун- ка	Но- мер пози- ции	Код	Наименование	Допустимая замена		Коли- чес- тво	Примечание
				908092001036	Фильтр радиопомех сетевой ФС 250/16 RoHS ТУ ВУ 600073968.009-2007	1	Для рынка СНГ
				908092001037	Фильтр электромагнитных помех ФЭП-250/16 ТУ ВУ 300077737.026-2009	1	Для рынка СНГ Действует до 09.03.2011
				908092001039	Фильтр радиопомех сетевой ФС 250/12 ТУ 16-10 КЖИ.116.013 ТУ	1	Для рынка СНГ
				908092001040	Фильтр радиопомех LCR 095.21204.00 ТТ-0202-2009 ф.LCR Electronics (Kunshan) Co. LTD	1	
				908092001041	Фильтр радиопомех LCR 095.21204 ТТ-0490-2012 ф.LCR Electronics (Kunshan) Co.LTD	1	Для рынка СНГ
				908092001044	Фильтр радиопомех сетевой LCR 116.014 FPS250/12 ТУ 02-10.116.012ТУ	1	Для рынка СНГ
				908092001045	Фильтр радиопомех X17-1 ТТ-0269-2010 ф.Miflex S.A.	1	
	21	768562402400	Жгут	768562402401	Жгут	1	По заказ- наряду Действует до 10.11.2014
	21А	902224910109	Стяжка полиамидная 4-160967-2 ТТ-0143-2009 ф."АМР"	902224910108	СТЯЖКА ПОЛИАМИДНАЯ GT100-M(SP21) ТТ-0567-2013 ф. GENERAL WIRING COMPONENTS LTD.	4	
				902291400001	ХОМУТ-СТЯЖКА ЛЕНТОЧНЫЙ 2,5X100 ТУ ВУ 190662785.007-2013 ЗАО "Компания Ряд"	4	
	22	908092001802	Датчик-реле уровня HD 505 G D3 01 ТТ-0101-2009 ф."Metalflex"	903428102105	Датчик-реле уровня KS-3-58-38/250 ТТ-0595-2014 ф.Wenzhou Tianjian Electric Co., LTD	1	

Продолжение таблицы В.1

Но-мер рисунка	Но-мер позиции	Код	Наименование	Допустимая замена		Количество	Примечание
				908092001803	Датчик-реле уровня A1s_111 ТТ-0102-2009 ф.Invensys	1	
				908092001805	Датчик-реле уровня KS-3 ТТ-0342-2011 ф.Wenzhou Tianjian Electric Co., LTD	1	Действует до 29.04.2015
				908092001810	Датчик-реле уровня HD 505 G O3 01 ТТ-0433-2011 ф.Metalflex	1	По заказ-наряду Действует до 11.11.2014
	26	991297000428	Винт РТ 1.8x7.5 TC TX 6 ART021508 ТТ-0094-2009 ф.TEVI	991297000427	Винт МК1.9x7 ART021508-2 ТТ-0094-2009 ф.ZPS Ltd Wieslaw Gawel	3	
				991297000444	Винт TW1.9x7TN-1 ART021508-1 ТТ-0094-2009 ф.MARCOPOL	3	
				991297000497	Винт РТ 1.8x7.5 TORX6 ART021508-33 ТТ-0437-2011 ф.QIDONG HUITONG SCREW FACTORY	3	
				991297000516	Винт РТ 1.8x7.5 TORX6 ART021508-3 ТТ-0095-2009 ф.YONGHUA FASTENERS	3	Действует до 11.11.2014
	32	908092001902	Электрозамок блокировки дверцы ZV-446 T2 ТТ-0104-2009 ф."Metalflex"	908092001903	Электрозамок блокировки дверцы ZV-449 T2 ТТ-0443-2012 ф.Metalflex	1	
				908092001907	Электрозамок блокировки дверцы KM ТТ-0311-2010 ф.WENZHOUELECTRIC CO. LTD	1	
	33	991297000423	ВИНТ EJ 4.5X14 TMT C/B+PH2 ART.021292	901284831019	ВИНТ 4,5X12 Ц9ХР.БЦВ. ЧЕРТ.№ ART021292-5 ОАО "Речицкий метизный завод"	1	
				991297000441	Винт PS4.5x12 ART021292-2 ТТ-0094-2009 ф.ZPS Ltd Wieslaw Gawel	1	
				991297000441	Винт PS4.5x14 ART021292-2 ТТ-0094-2009 ф.ZPS Ltd Wieslaw Gawel	2	Действует до 06.02.2013
991297000496				Винт PP 4.5x12 ART021292-33 ТТ-0437-2011 ф.QIDONG HUITONG SCREW FACTORY	1		

Продолжение таблицы В.1

Но-мер рисунка	Но-мер позиции	Код	Наименование	Допустимая замена		Количество	Примечание
				991297000496	Винт PP 4.5x14 ART021292-33 ТТ-0437-2011 ф.QIDONG HUITONG SCREW FACTORY	2	Действует до 06.02.2013
				991297000510	Винт PP 4.5x14 ART021292-3 ТТ-0095-2009 ф.YONGHUA FASTENERS	2	Действует до 06.02.2013
				991297000532	Винт TP4.6x12KB-1 ART021292-1 ТТ-0094-2009 ф.MARCOPOL	1	
				991297000532	Винт TP4.6x14KB-1 ART021292-1 ТТ-0094-2009 ф.MARCOPOL	2	Действует до 06.02.2013
	35	991297000420	Винт PT 4x10 TC+Pz ART021290 ТТ-0094-2009 ф.TEVI	901284831021	ВИНТ 4X10 Ц9ХР.БЦВ. ЧЕРТ. №ART021290-5 ОАО "Речицкий метизный завод"	4	
				991297000438	Винт TW4.1x10KB-1 ART021290-1 ТТ-0094-2009 ф.MARCOPOL	4	
				991297000499	Винт PP 4x10 ART021288-33 ТТ-0437-2011 ф.QIDONG HUITONG SCREW FACTORY	4	
				991297000508	Винт PP 4x10 SP ART021290-3 ТТ-0095-2009 ф.YONGHUA FASTENERS	4	Действует до 11.11.2014
				991297000533	Винт MS4.0x10 ART021290-2 ТТ-0094-2009 ф.ZPS Ltd Wieslaw Gawel	4	
	2	02	773522402628	ПАНЕЛЬ УПРАВЛЕНИЯ	773522402629	ПАНЕЛЬ УПРАВЛЕНИЯ	1
08		991297000428	Винт PT 1.8x7.5 TC TX 6 ART021508 ТТ-0094-2009 ф.TEVI	991297000427	Винт МК1.9x7 ART021508-2 ТТ-0094-2009 ф.ZPS Ltd Wieslaw Gawel	7	
				991297000444	Винт TW1.9x7TN-1 ART021508-1 ТТ-0094-2009 ф.MARCOPOL	7	
				991297000497	Винт PT 1.8x7.5 TORX6 ART021508-33 ТТ-0437-2011 ф.QIDONG HUITONG SCREW FACTORY	7	
				991297000516	Винт PT 1.8x7.5 TORX6 ART021508-3 ТТ-0095-2009 ф.YONGHUA FASTENERS	7	Действует до 11.11.2014
09	908092003302	Кабель MC89D035 ТТ-0197-2009 ф.Invensys	906313000425	КАБЕЛЬ MC89D035 ТТ-0596-2014 ф.JML UK LTD	1		

Продолжение таблицы В.1

Но- мер ри- сун- ка	Но- мер пози- ции	Код	Наименование	Допустимая замена		Коли- чес- тво	Примечание	
	09А	908092003301	Кабель MC89D036 ТТ-0173-2009 ф.Invensys	906313000423	КАБЕЛЬ MC89D036 ТТ-0596-2014 ф.JML UK LTD	1		
	11	991297000499	Винт PP 4x10 ART021288-33 ТТ-0437-2011 ф.QIDONG HUITONG SCREW FACTORY	991297000437	Винт M4x10 ART021288-2 ТТ-0094-2009 ф.ZPS Ltd Wieslaw Gawel	3		
				991297000530	Винт SF 4x10 TC+Pz ART021288 ТТ-0094-2009 ф.TEVI	3		
				991297000534	Винт WWM4x10KB-SF ART021288-1 ТТ-0094-2009 ф.MARCOPOL	3		
		991297000506	Винт PP 4x10 ART021288-3 ТТ-0095-2009 ф.YONGHUA FASTENERS	991297000437	Винт M4x10 ART021288-2 ТТ-0094-2009 ф.ZPS Ltd Wieslaw Gawel	3	Действует до 11.11.2014	
				991297000530	Винт SF 4x10 TC+Pz ART021288 ТТ-0094-2009 ф.TEVI	3	Действует до 11.11.2014	
				991297000534	Винт WWM4x10KB-SF ART021288-1 ТТ-0094-2009 ф.MARCOPOL	3	Действует до 11.11.2014	
	17	991297000420	Винт PT 4x10 TC+Pz ART021290 ТТ-0094-2009 ф.TEVI	901284831021	ВИНТ 4X10 Ц9ХР.БЦВ. ЧЕРТ. №ART021290-5 ОАО "Речицкий метизный завод"	3		
				991297000438	Винт TW4.1x10KB-1 ART021290-1 ТТ-0094-2009 ф.MARCOPOL	3		
				991297000494	Винт PP 4x10 SP ART021290-33 ТТ-0437-2011 ф.QIDONG HUITONG SCREW FACTORY	3		
				991297000508	Винт PP 4x10 SP ART021290-3 ТТ-0095-2009 ф.YONGHUA FASTENERS	3	Действует до 11.11.2014	
				991297000533	Винт MS4.0x10 ART021290-2 ТТ-0094-2009 ф.ZPS Ltd Wieslaw Gawel	3		
	3	01	908092001301	ШЛАНГ НАЛИВНОЙ SL EPP-WS L=1,5М ТТ-0051-2009 ф.REFLEX	908092000101	Шланг наливной с аквастопом 100269 ТТ-0521-2013 ELTEK	1	
		01А	908092001300	Шланг наливной RE-FLEX 2000 6R 105 L=1,55м ТТ-0029-2009 ф.Reflex	908092001302	Шланг наливной TBX-100 L=1,55м ТТ-0054-2009 ООО "Угличский завод полимеров" (Tuboflex)	1	Для рынка СНГ
					908092001303	Шланг наливной PY-3C ТТ-0328-2011 ф. "PanYu Plastic Factory"	1	

Продолжение таблицы В.1

Но-мер рисунка	Но-мер позиции	Код	Наименование	Допустимая замена		Количество	Примечание
	02	991297000530	Винт SF 4x10 TC+Pz ART021288 TT-0094-2009 ф.TEVI	991297000437	Винт M4x10 ART021288-2 TT-0094-2009 ф.ZPS Ltd Wieslaw Gawel	2	
				991297000499	Винт PP 4x10 ART021288-33 TT-0437-2011 ф.QIDONG HUITONG SCREW FACTORY	2	
				991297000506	Винт PP 4x10 ART021288-3 TT-0095-2009 ф.YONGHUA FASTENERS	2	Действует до 12.11.2014
				991297000534	Винт WWM4x10KB-SF ART021288-1 TT-0094-2009 ф.MARCOPOL	2	
	03	908092000950	Электроклапан EDL 90/88-M TT-0039-2009 ф."T&P-S.P.A."	908092000952	ЭЛЕКТРОКЛАПАН DST2030-5511 TT-0592-2014 Ф.YANGZHOU JAVA ELECTRIC CO., LTD	1	Применяется комплектно с втулкой уплотнительной DS-10 TT-0592-2014 ф. YANGZHOU JAVA ELECTRIC CO., LTD
				908092004500	Электроклапан TYPE 389 TT-0038-2009 ф.ELBI	1	Применяется комплектно с втулкой уплотнительной 00160000035 (908092002745)

Продолжение таблицы В.1

Но- мер ри- сун- ка	Но- мер пози- ции	Код	Наименование	Допустимая замена		Коли- чес- тво	Примечание
				908092004600	Электроклапан FCD-90B TT-0302-2010 ф. Zhongshan City Fudi Electrical Co., Ltd	1	Применяется комплектно с штулкой уплотнительн ой 142R TT- 0302-2010 ф. Zhongshan City Fudi Electrical Co., Ltd
	05	991297000420	Винт PT 4x10 TC+Pz ART021290 TT-0094-2009 ф. TEVI	901284831021	ВИНТ 4X10 Ц9ХР.БЦВ. ЧЕРТ. №ART021290-5 ОАО "Речицкий метизный завод"	1	
				991297000438	Винт TW4.1x10KB-1 ART021290-1 TT-0094-2009 ф. MARCOPOL	1	
				991297000494	Винт PP 4x10 SP ART021290-33 TT-0437-2011 ф. QIDONG HUITONG SCREW FACTORY	1	
				991297000508	Винт PP 4x10 SP ART021290-3 TT-0095-2009 ф. YONGHUA FASTENERS	1	Действует до 12.11.2014
				991297000533	Винт MS4.0x10 ART021290-2 TT-0094-2009 ф. ZPS Ltd Wieslaw Gawel	1	
	06	908092002740	Втулка уплотнительная 16405190 TT-0039-2009 ф. T&P-S.P.A.	902531600001	Втулка уплотнительная DS-10 TT-0592-2014 ф. Yangzhou Java Electric Co., LTD	2	Применяется комплектно с электроклапа ном DST2030- 5511 TT-0592- 2014 Ф. YANGZHOU JAVA ELECTRIC CO., LTD

Продолжение таблицы В.1

Но- мер ри- сун- ка	Но- мер пози- ции	Код	Наименование	Допустимая замена		Коли- чес- тво	Примечание
				908092002745	Втулка уплотнительная 00160000035 ТТ-0038-2009 ф.ELBI	2	Применяется комплектно с электроклапа ном TYPE 389 (90809200450 0)
				908092002750	Втулка уплотнительная 142R ТТ-0302-2010 ф. Zhongshan City Fudi Electrical Co., Ltd	2	Применяется комплектно с электроклапа ном FCD-90B ТТ-0302-2010 ф. Zhongshan City Fudi Electrical Co., Ltd
	07	991297000421	Винт РТ 4x16 TC+Pz ART021289 ТТ-0094-2009 ф.TEVI	991297000439	Винт TW4.1x16KB-1 ART021289-1 ТТ-0094-2009 ф.MARCOPOL	2	
				991297000460	Винт MS4.0x16 ART021289-2 ТТ-0094-2009 ф.ZPS Ltd Wieslaw Gawel	2	
				991297000493	Винт PP 4x16 SM ART021289-33 ТТ-0437-2011 ф.QIDONG HUITONG SCREW FACTORY	2	
				991297000507	Винт PP 4x16 SM ART021289-3 ТТ-0095-2009 ф.YONGHUA FASTENERS	2	Действует до 12.11.2014
	16	775378400700	Ручка диспенсера	775378400701	Ручка диспенсера	1	По заказ- наряду
				775378400702	Ручка диспенсера	1	По заказ- наряду
				775378400703	Ручка диспенсера	1	По заказ- наряду
				775378400704	Ручка диспенсера	1	По заказ- наряду

Продолжение таблицы В.1

Но- мер ри- сун- ка	Но- мер пози- ции	Код	Наименование	Допустимая замена		Коли- чес- тво	Примечание	
				775378400705	Ручка диспенсера	1	По заказ- наряду	
				775378400706	Ручка диспенсера	1	По заказ- наряду	
				775378400707	Ручка диспенсера	1	По заказ- наряду	
				775378400708	Ручка диспенсера	1	По заказ- наряду	
				775378400709	Ручка диспенсера	1	По заказ- наряду	
				775378400710	Ручка диспенсера	1	По заказ- наряду	
				775378400711	Ручка диспенсера	1	По заказ- наряду	
	18	991297000447	Винт самонарезающий ISO 7049 (DIN 7981) B3.9x13-A2 ф. Beltools	991297000446	Винт St3.9x13 ART021439-2 ТТ-0094-2009 ф.ZPS Ltd Wieslaw Gawel	1	Действует до 23.05.2011	
				991297000455	Винт В 3.9x13 TC+ ART021439 ТТ-0094-2009 ф.TEVI	1	Действует до 23.05.2011	
				991297000515	Винт PP 3.9x13 ART021439-3 ТТ-0095-2009 ф.YONGHUA FASTENERS	1	Действует до 23.05.2011	
	4	02	908092003020	Ремень 5EPJ1166 ТТ-0033-2009 ф. Optibelt	908092003021	Ремень 5EPJ1166 ТТ-0316-2010 ООО"РПИ КурскПром"	1	Для рынка СНГ Действует до 07.08.2015
					908092003034	Ремень 5EPJ1165 ТТ-0343-2011 ф.Gates	1	
					908092003035	Ремень 5PJE1173 EJ163 ТТ-0034-2009 ф. Hutchinson	1	
908092003040					Ремень 5EPJ1166 ТТ-0270-2010 ф.Better	1	Для рынка СНГ	
03		991297000403	Винт M8x20 TS X 40 ART021295 ТТ-0094-2009 ф.TEVI	991297000436	Винт M8x20 ART021295-2 ТТ-0094-2009 ф.ZPS Ltd Wieslaw Gawel	1		

Продолжение таблицы В.1

Но-мер рисунка	Но-мер позиции	Код	Наименование	Допустимая замена		Количество	Примечание
				991297000513	Винт FT M8x20 TORX40 ART021295-3 ТТ-0095-2009 ф.YONGHUA FASTENERS	1	Действует до 12.11.2014
				991297000540	Винт WSM8x20TB-10.9 ART021295-1 ТТ-0094-2009 ф.MARCOPOL	1	
				991297000572	Винт PT M8x20 TORX40 ART021295-33 ТТ-0437-2011 ф.QIDONG HUITONG SCREW FACTORY	1	
	06	908092002330	Зажим PRO/0196 ТТ-0098-2009 ф.CIMA spa	908092002310	Зажим 8010554-1 ТТ-0024-2008 ф.Changyi Yongfu Spring Co.,Ltd	1	
	07	991297000417	Винт В 3.9x19 TE с/б ART021285 ТТ-0094-2009 ф.TEVI	991297000434	Винт В6P3.9x19B ART021285-1 ТТ-0094-2009 ф.MARCOPOL	1	
991297000492				Винт HF 3.9x19 ART021285-33 ТТ-0437-2011 ф.QIDONG HUITONG SCREW FACTORY	1		
991297000505				Винт HF 3.9x19 ART021285-3 ТТ-0095-2009 ф.YONGHUA FASTENERS	1	Действует до 12.11.2014	
991297000537				Винт St3.9x19 ART021285-2 ТТ-0094-2009 ф.ZPS Ltd Wieslaw Gawel	1		
	08	908092004002	Подшипник 6205-2Z/C3 ТТ-0040-2009 ф. SKF	908092004011	Подшипник 6205-C-2Z-C3 ТТ-0041-2009 ф.FAG	1	
	09	771314100100	Втулка	771314100200	Втулка	2	
	10Б	772318100900	ТРУБКА	908092003412	Трубка-сапун ТТ-0528-2013 ОДО "СтомилБел", РБ	1	
	11	991297000412	Винт PT 10x75 TMT с/ф Torx 40 ART021280 ТТ-0094-2009 ф.TEVI	991297000430	Винт MS10x76.5 ART021280-2 ТТ-0094-2009 ф.ZPS Ltd Wieslaw Gawel	2	
991297000500				Винт PT 10x75 TORX40 ART021280-3 ТТ-0095-2009 ф.YONGHUA FASTENERS	2	Действует до 13.11.2014	
991297000544				Винт TP10.2x75/50 TB-1 8.8 ART021280-1 ТТ-0094-2009 ф.MARCOPOL	2		
	14	908092004003	Подшипник 6206-2Z/C3 ТТ-0040-2009 ф. SKF	908092004012	Подшипник 6206-C-2Z-C3 ТТ-0041-2009 ф.FAG	1	

Продолжение таблицы В.1

Но-мер рисунка	Но-мер позиции	Код	Наименование	Допустимая замена		Количество	Примечание
	15	908092003103	Манжета уплотнительная BAESLX7 35-62-8,5/10,5 ТТ-0079-2009 ф. Freudenberg Simrit GmbH&Co KG	902531207354	Манжета уплотнительная SP35-62-8,5/10,5 ТТ-0533-2013 ф. Qingdao Global Sealing-tec Co., Ltd	1	
				908092003121	Манжета уплотнительная AON-35x62x8,5/10,5 ТТ-0053-2009 ф. ZWWG s.c.	1	
	16	991297000415	ВИНТ М8х27 ART. 021283	991297000503	Винт FT М8х27 TORX40 ART021283-3 ТТ-0095-2009 ф.YONGHUA FASTENERS	3	Действует до 25.11.2014
		991297000535	Винт М8х27 TSx40 ART021283 ТТ-0094-2009 ф.TEVI	991297000503	Винт FT М8х27 TORX40 ART021283-3 ТТ-0095-2009 ф.YONGHUA FASTENERS	3	Действует до 11.12.2014
				991297000536	Винт М8х27 ART021283-2 ТТ-0094-2009 ф.ZPS Ltd Wieslaw Gawel	3	
18А	730414601600	Барабан	730414602500	Барабан	1	По заказ-наряду	
19А	773522401700	Гребень	773522407000	Гребень	3	По заказ-наряду Действует до 13.11.2014	
	22	991297000416	Винт HILO 6x22 TE c/b ART021284 ТТ-0094-2009 ф.TEVI	991297000429	Винт T6P6.1x22BH_1 ART021284-1 ТТ-0094-2009 ф.MARCOPOL	16	Действует до 13.08.2015
				991297000504	Винт HF 6x22 ART021284-3 ТТ-0095-2009 ф.YONGHUA FASTENERS	16	Действует до 11.12.2014
				991297000538	Винт DJ6.0x22 ART021284-2 ТТ-0094-2009 ф.ZPS Ltd Wieslaw Gawel	16	Действует до 13.08.2015
				991297000539	Винт K6S6.1x22B ART021284-4 ТТ-0094-2009 ф.LANAPOL	16	Действует до 13.08.2015
		991297000522	Винт HILO 6x27 TE c/b ART121284-3 ТТ-0095-2009 ф.YONGHUA FASTENERS	991297000548	Винт DJ6.0x27 ART121284-2 ТТ-0094-2009 ф.ZPS Ltd Wieslaw Gawel	16	Действует до 13.08.2015
		991297000548	Винт DJ6.0x27 ART121284-2 ТТ-0094-2009 ф.ZPS Ltd Wieslaw Gawel	991284832132	Винт HF 6x27 ART121284-33 ТТ-0437-2011 ф.QIDONG HUITONG SCREW FACTORY	16	
24	775251100300	УПЛОТНИТЕЛЬ ДВЕРЦЫ	775251100400	Уплотнитель дверцы	1		

Продолжение таблицы В.1

Но- мер ри- сун- ка	Но- мер пози- ции	Код	Наименование	Допустимая замена		Коли- чес- тво	Примечание
26А	991297000450	Винт MS10x54 ART021281-2 ТТ-0094-2009 ф.ZPS Ltd Wieslaw Gawel	991297000541	Винт РТ 10x54 TORX40 ART021281-3 ТТ-0095-2009 ф.YONGHUA FASTENERS	5	Действует до 17.11.2014	
			991297000542	Винт ТР10.2x54/30 ТВ-1 8.8 ART021281-1 ТТ-0094-2009 ф.MARCOPOL	5		
			991297000547	Винт РТ 10x54 ТМТ с/ф X ART021281 ТТ-0094-2009 ф.TEVI	5		
30	908092002860	Амортизатор RD18 120N (с кронштейном) ТТ-0030-2009 ф. Suspa	908092002885	Амортизатор АЖ 120N (с кронштейном) ТТ-0036-2009 ф. Cima	2		
32	991297000002	Гайка М6 UNI 5588 ARTCO0540 ТТ-0094-2009 ф.TEVI	991283835019	Гайка М6-6Н.04.0118 ГОСТ 5927-70 ТТ-0087-2009	2		
34	908092002302	Зажим "YDNAC" 8010350 ТТ-0098-2009 ф.CIMA spa	908092002291	Зажим 5200350 ТТ-0047-2009 ф.Telform	1		
			908092002313	Зажим 8010350-1 ТТ-0024-2008 ф.Changyi Yongfu Spring Co.,Ltd	1		
35	908092000905	Электронасос В30-6AZ ТТ-0016-2008 ф."Jiangmen Hanyu Electrical"	908092000902	Электронасос EP1A5BF205 ТТ-0085-2009 ф.Arylux	1	Действует до 18.11.2014	
			908092000920	Электронасос PSB-01 ТТ-0262-2010 ф.Zhongshan City Fudi Electrical Co. Ltd	1	Действует до 18.11.2014	
36	908092002301	Зажим "YDNAC" 8010148 ТТ-0098-2009 ф.CIMA spa	908092002290	Зажим 5200148 ТТ-0047-2009 ф.Telform	1		
			908092002312	Зажим 8010148-1 ТТ-0024-2008 ф.Changyi Yongfu Spring Co.,Ltd	1		
37	772318100600	ТРУБКА	908092001319	Шланг сливной гофрированный SB-ShGP-30/8 ТТ-0487-2012 ф. СтомилБел	1		
38	908092002303	Зажим "YDNAC" 8010388 ТТ-0098-2009 ф.CIMA spa	775365500401	Зажим	1		
			908092002293	Зажим 5200388 ТТ-0047-2009 ф.Telform	1		
			908092002315	Зажим 8010388-1 ТТ-0024-2008 ф.Changyi Yongfu Spring Co.,Ltd	1		
40	908092001200	ШАР 766 PA 001	908092001220	ШАР Ф 55MM ART-000001 ТТ-0052-2009	1	ф. Shangyu Hongda Plastics Industry Co., Ltd	

Продолжение таблицы В.1

Но- мер ри- сун- ка	Но- мер пози- ции	Код	Наименование	Допустимая замена		Коли- чес- тво	Примечание
	41	908092002307	Зажим "UNIFIL" BEA 079 ТТ-0098-2009 ф.СІМА spa	908092002316	Зажим BEA 079-1 ТТ-0024-2008 ф.Changyi Yongfu Spring Co.,Ltd	1	
	43	908092000828	Электродвигатель MCA61/64-148/ATLTT-0071-2009 ф."Emerson"	908092000841	Электродвигатель CA32-006 ТТ-0019-2009 ф.IdeaMotore	1	Действует до 09.04.2014
	45	991297000425	Винт РТ 8x20 ТЕ с/в ART021382 ТТ-0094-2009 ф.ТЕVI	991297000445	Винт MS8x20 ART021382-2 ТТ-0094-2009 ф.ZPS Ltd Wieslaw Gawel	2	
991297000514				Винт HF 8x20 ART021382-3 ТТ-0095-2009 ф.YONGHUA FASTENERS	2	Действует до 18.11.2014	
991297000543				Винт Т6Р8.2x20ВН ART021382-1 ТТ-0094-2009 ф.MARCOPOL	2		
	46	908092001610	ТЭН RW84TF A460 ТТ-0110-2009 ф."IRCA"	908092001630	ТЭН SA14 03226 ТТ-0108-2009 ф. Bleckmann	1	
908092001650				ТЭН WABBE6610 ТТ-0109-2009 ф.KAWAI	1		
908092001660				ТЭН YDL6610-F2 ТТ-0404-2011 ф.Yumi Development Limited	1		
908092001662		ТЭН YDL6610 ТТ-0366-2011 ф.Yumi Development Limited	1	Действует до 05.05.2012			
908092001612		ТЭН RW84TF C076 ТТ-0479-2012	908092001633	ТЭН SA14 03238 ТТ-0444-2012 ф.Bleckmann	1		
			908092001649	ТЭН WABEN6610 ТТ-0498-2012 ф.HANGZHOU KAWAI ELECTRIC CO.	1		
	908092001660		ТЭН YDL6610-F2 ТТ-0404-2011 ф.Yumi Development Limited	1			
	47	908092001310	Шланг сливной L=2,23 м ТТ-0032-2009 ф.Reflex	908092001308	Шланг сливной L=2,23 м ТТ-0327-2011 ф. "PanYu Plastic Factory", Китай	1	
908092001309				Шланг сливной TBX-200 L=2,23м ТТ-0211-2009 ООО "Угличский завод полимеров" (Tuboflex)	1		
908092001314				ШЛАНГ СЛИВНОЙ TBX200 L=3000MM ТТ-0211-2009	1	Применяется при ремонте Действует до 18.11.2014	

Продолжение таблицы В.1

Но- мер ри- сун- ка	Но- мер пози- ции	Код	Наименование	Допустимая замена		Коли- чес- тво	Примечание
				908092001315	ШЛАНГ СЛИВНОЙ TBX200 L=4000MM ТТ-0211-2009	1	Применяется при ремонте Действует до 18.11.2014
	48	908092002305	Зажим "YDNAC" 8010372 ТТ-0098-2009 ф.СІМА spa	908092002292	Зажим 5200372 ТТ-0047-2009 ф.Telform	1	
				908092002314	Зажим 8010372-1 ТТ-0024-2008 ф.Changyi Yongfu Spring Co.,Ltd	1	
5	02	991297000421	Винт РТ 4x16 TC+Pz ART021289 ТТ-0094-2009 ф.TEVI	991297000439	Винт TW4.1x16KB-1 ART021289-1 ТТ-0094-2009 ф.MARCOPOL	7	
				991297000493	Винт PP 4x16 SM ART021289-33 ТТ-0437-2011 ф.QIDONG HUITONG SCREW FACTORY	7	
				991297000507	Винт PP 4x16 SM ART021289-3 ТТ-0095-2009 ф.YONGHUA FASTENERS	7	Действует до 18.11.2014
	02A	991297000420	Винт РТ 4x10 TC+Pz ART021290 ТТ-0094-2009 ф.TEVI	991297000438	Винт TW4.1x10KB-1 ART021290-1 ТТ-0094-2009 ф.MARCOPOL	2	
				991297000508	Винт PP 4x10 SP ART021290-3 ТТ-0095-2009 ф.YONGHUA FASTENERS	2	Действует до 18.11.2014
				991297000533	Винт MS4.0x10 ART021290-2 ТТ-0094-2009 ф.ZPS Ltd Wieslaw Gawel	2	
	10	771232200400	Стекло	771232200600	Стекло	1	
				908092001420	СТЕКЛО МКАУ.712322.006	1	
	12	991297000422	Винт ВZ 4.8x9.5 TC+Pz ART021291 ТТ-0094-2009 ф.TEVI	991297000440	Винт St4.8x9.5 ART021291-2 ТТ-0094-2009 ф.ZPS Ltd Wieslaw Gawel	2	
				991297000495	Винт PP 4.8x10 ART021291-33 ТТ-0437-2011 ф.QIDONG HUITONG SCREW FACTORY	2	
				991297000509	Винт PP 4.8x10 ART021291-3 ТТ-0095-2009 ф.YONGHUA FASTENERS	2	Действует до 24.11.2014
				991297000531	Винт BW4.8x9KB/1 ART021291-1 ТТ-0094-2009 ф.MARCOPOL	2	

Лист регистрации изменений									
Изм.	Номера листов (страниц)				Всего листов (страниц) в докум.	№ докум.	Входящий № сопроводительного докум. и дата	Подп.	Дата
	измененных	замененных	новых	аннулированных					
					МКАУ.332351.23 КДС				Лист
Изм.	Лист	№ докум.	Подп.	Дата					52