

ЗАКРЫТОЕ АКЦИОНЕРНОЕ ОБЩЕСТВО "АТЛАНТ"
МИНСКИЙ ЗАВОД ХОЛОДИЛЬНИКОВ

МАШИНЫ СТИРАЛЬНЫЕ АВТОМАТИЧЕСКИЕ

СМА 50С142-XXX

КАТАЛОГ ДЕТАЛЕЙ И СБОРОЧНЫХ ЕДИНИЦ

МКАУ.332351.22 КДС

Содержание

1	Порядок пользования каталогом	3
2	Иллюстрации и перечень сборочных единиц и деталей.....	4
3	Алфавитный указатель	21
	Приложение А Схемы электрические.....	26
	Приложение Б Допустимые замены деталей	30

1 Порядок пользования каталогом

Каталог деталей и сборочных единиц МКАУ.332351.22 ҚДС (далее - каталог) предназначен для составления заявок на запасные части, технического обслуживания и ремонта машин стиральных автоматических СМА 45У82-XXX, СМА 45У122-XXX, СМА 50С102-XXX, СМА 50С122-XXX, СМА 50С142-XXX (далее - машин).

СМА 45У82-XXX, СМА 45У122-XXX, СМА 50С102-XXX, СМА 50С122-XXX, СМА 50С142-XXX сняты с производства в соответствии с приказом № 380 от 27.03.2014г..

Каталог составлен по состоянию конструкторской документации на 19.02.2016 .

В каталоге принята сквозная нумерация рисунков и таблиц.

На рисунках 1-5 указаны сборочные единицы и детали, составляющие изделие, в аксонометрической проекции. Фигурными скобками на рисунках обозначены позиции деталей или сборочных единиц, входящих в сборочную единицу, номер позиции которой вынесен за скобку. В таблицах 1-5, следующих за рисунками, указаны: номер рисунка, номер позиции, код, наименование детали, количество деталей в конкретной модели машины или в сборочной единице, если позиция сборочной единицы на рисунке вынесена за фигурную скобку; исполнения машины (при наличии), примечание. Исполнения не указываются, если сборочные единицы, детали или прочие изделия применяются во всех исполнениях машины.

В алфавитном порядке в таблице 6 перечислены сборочные единицы, детали и стандартные изделия, указанные в таблицах 1-5.

В приложении А на рисунках А.1-А.3 приведены схемы электрические принципиальные и соединений, в таблицах А.1, А.2 приведены перечни элементов, в таблице А.3 указаны соединения проводов.

В приложении Б в таблице Б.1 указаны допустимые замены деталей, сборочных единиц, стандартных и покупных изделий.

Примечание – На запасные части поставляются детали обозначенные знаком «+».

2 Иллюстрации и перечень сборочных единиц и деталей

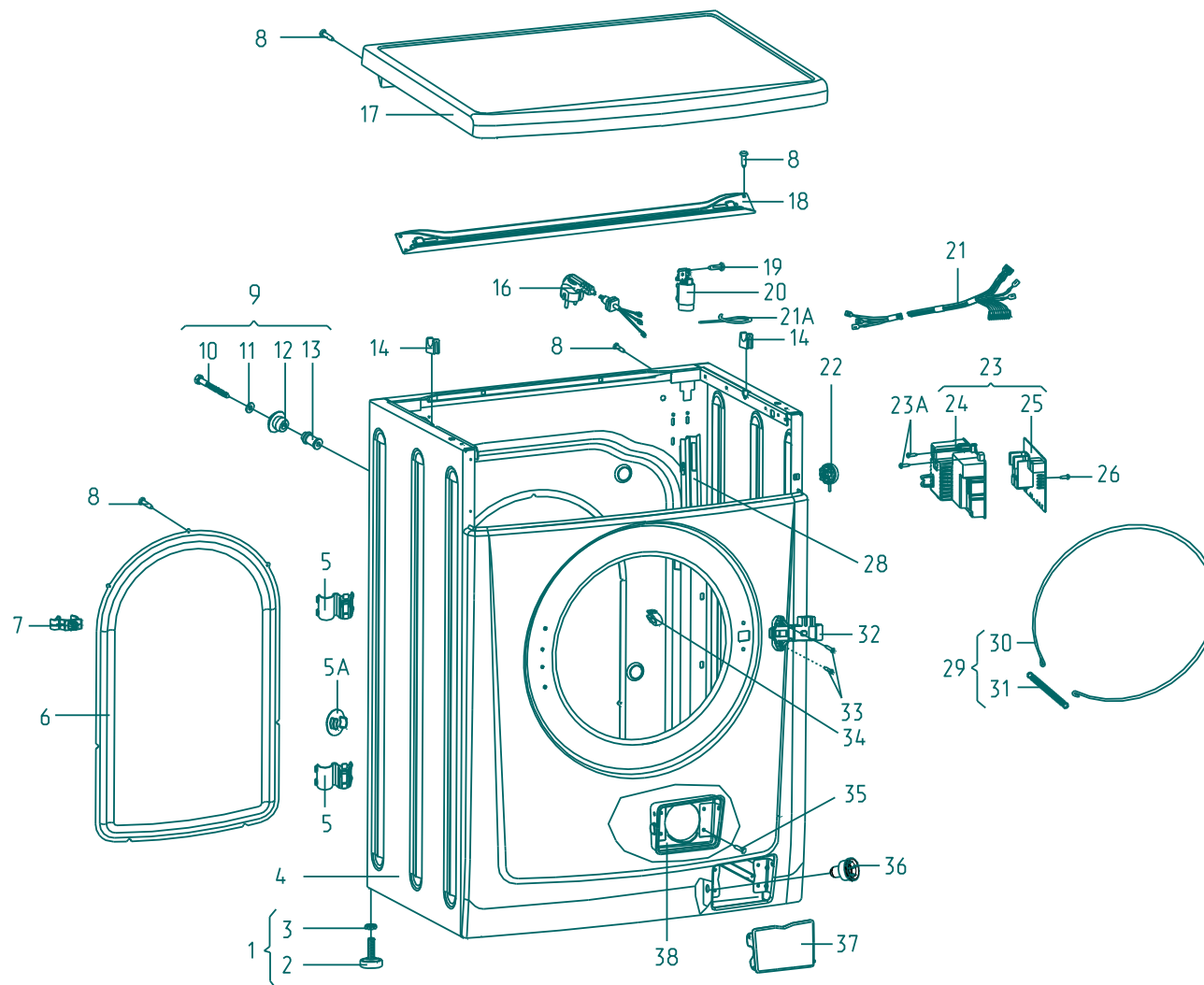


Рисунок 1 - Корпус

Таблица 1 - Перечень сборочных единиц и деталей

Но- мер ри- сун- ка	Но- мер пози- ции	Код	Наименование	Коли- чес- тво	Испол- нение	Примечание	З/ч
1		341777100800	Втулка	6		Входит в состав жгута Действует до 05.09.2014	+
		341777100801	Втулка	2		Входит в состав жгута Действует до 05.09.2014	+
		341777100802	Втулка	2		См. доп. замены. Входит в состав шнура сетевого Действует до 05.09.2014	+
		908092002320	Зажим 94512-0101 ТТ-0140-2009 ф.Molex	9		Входит в состав жгута Действует до 05.09.2014	+
	01	730155500100	Ножка	4			
	02	730131900200	Опора	1			+
	03	991283835010	ГАЙКА М10 6Н.04.019 ГОСТ 5916-70	1			+
	03	991283835043	Гайка М10-6Н.04.019 ГОСТ 5916-70	1			+
	04	730144401000	Корпус	1			+
	05	775857700100	Держатель	2			+
	05А	771162100100	Заглушка	4		Применяется при эксплуатации машины вместо поз. 9	+
	06	773564100400	ПАНЕЛЬ ЗАДНЯЯ	1			+
	07	775858401400	Держатель	1			+
	08	991297000422	Винт ВZ 4.8x9.5 TC+Pz ART021291 ТТ-0094-2009 ф.ТЕVI	13		См. доп. замены	+
09	730161100200	Винт блокировочный	4		Заменяется при эксплуатации машины на поз. 5А	+	
10	991297000456	Винт В 6.3x100 TE с/б ART021294 ТТ-0094-2009 ф.ТЕVI	1		См. доп. замены	+	

Продолжение таблицы 1

Но- мер ри- сун- ка	Но- мер пози- ции	Код	Наименование	Коли- чес- тво	Испол- нение	Примечание	3/4
	10	991297000512	Винт HF 6.3x100 ART021294-3 ТТ-0095-2009 ф.YONGHUA FASTENERS	1		См. доп. замены Действует до 16.05.2014	+
	11	071114100100	Шайба	1			+
	12	771215100100	Втулка	1			+
	13	771334100200	Втулка	1			+
	14	775318200200	Опора	2			+
	16	768563100700	Шнур сетевой	1	010	См. доп. замены	+
	16	768563100701	Шнур сетевой	1	000		+
	17	730515600302	Крышка	1			+
	18	774532200700	Кронштейн	1			+
	19	991297000418	ВИНТ BZ 4,2x10 TC+Pz Z 18 ART.021287 Ф. TEVI	2		Действует до 08.06.2010	+
	19	991297000419	Винт BZ 4.2x10 TC+Pz Z 18 ART021509 ТТ-0094-2009 ф.TEVI	2		См. доп. замены	+
	20	908092001020	Фильтр радиопомех 434344430 ТТ-0080-2009 ф.Procond	1		См. доп. замены Действует до 13.07.2010	+
	20	908092001025	Фильтр радиопомех FR5H676013F ТТ-0081-2009 ф."D.E.M."	1		В страны СНГ. См. доп. замены	+
	21	768562402800	Жгут	1	010		+
	21	768562402801	Жгут	1	000	По заказ-наряду	+
	21	768562402802	Жгут	1	000		+
	21A	902224910109	Стяжка полиамидная 4-160967-2 ТТ-0143-2009 ф."AMP"	5			+
	22	908092001802	Датчик-реле уровня HD 505 G D3 01 ТТ-0101-2009 ф."Metalflex"	1		См. доп. замены	+
	23	730655800101	Модуль управления	1		В заказе на запасную часть необходимо указать модель машины	
	23A	301113000700	Винт	2			+
	24	773117100400	Корпус	1			+

Продолжение таблицы 1

Но- мер ри- сун- ка	Но- мер пози- ции	Код	Наименование	Коли- чес- тво	Испол- нение	Примечание	З/ч
	25	908092001701	Модуль управления 5522 ТТ-0020-2009 ф.Invensys	1		В заказе на запасную часть необходимо указать модель машины	+
	26	991297000428	Винт РТ 1.8x7.5 TC TX 6 ART021508 ТТ-0094-2009 ф.TEVI	3		См. доп. замены	+
	26	991297000516	Винт РТ 1.8x7.5 TORX6 ART021508-3 ТТ-0095-2009 ф.YONGHUA FASTENERS	3		Действует до 28.05.2010	+
	28	774535600100	Короб	1			+
	29	730153100200	Стяжка-хомут	1			+
	30	775372500200	Хомут	1			+
	31	775355200300	Пружина	1			+
	32	908092001902	Электрозамок блокировки дверцы ZV-446 T2 ТТ-0104-2009 ф."Metalflex"	1		См. доп. замены	+
	33	991297000423	ВИНТ EJ 4.5X14 TMT C/B+PH2 ART.021292	2			+
	34	775858401500	Зажим	1			+
	35	991297000420	Винт РТ 4x10 TC+Pz ART021290 ТТ-0094-2009 ф.TEVI	4		См. доп. замены	+
	36	775245900100	Пробка	1		Применяется совместно с трубкой МКАУ.723181.006	+
	37	775452500200	Крышка фильтра	1			+
	38	773521400600	Короб фильтра	1			+

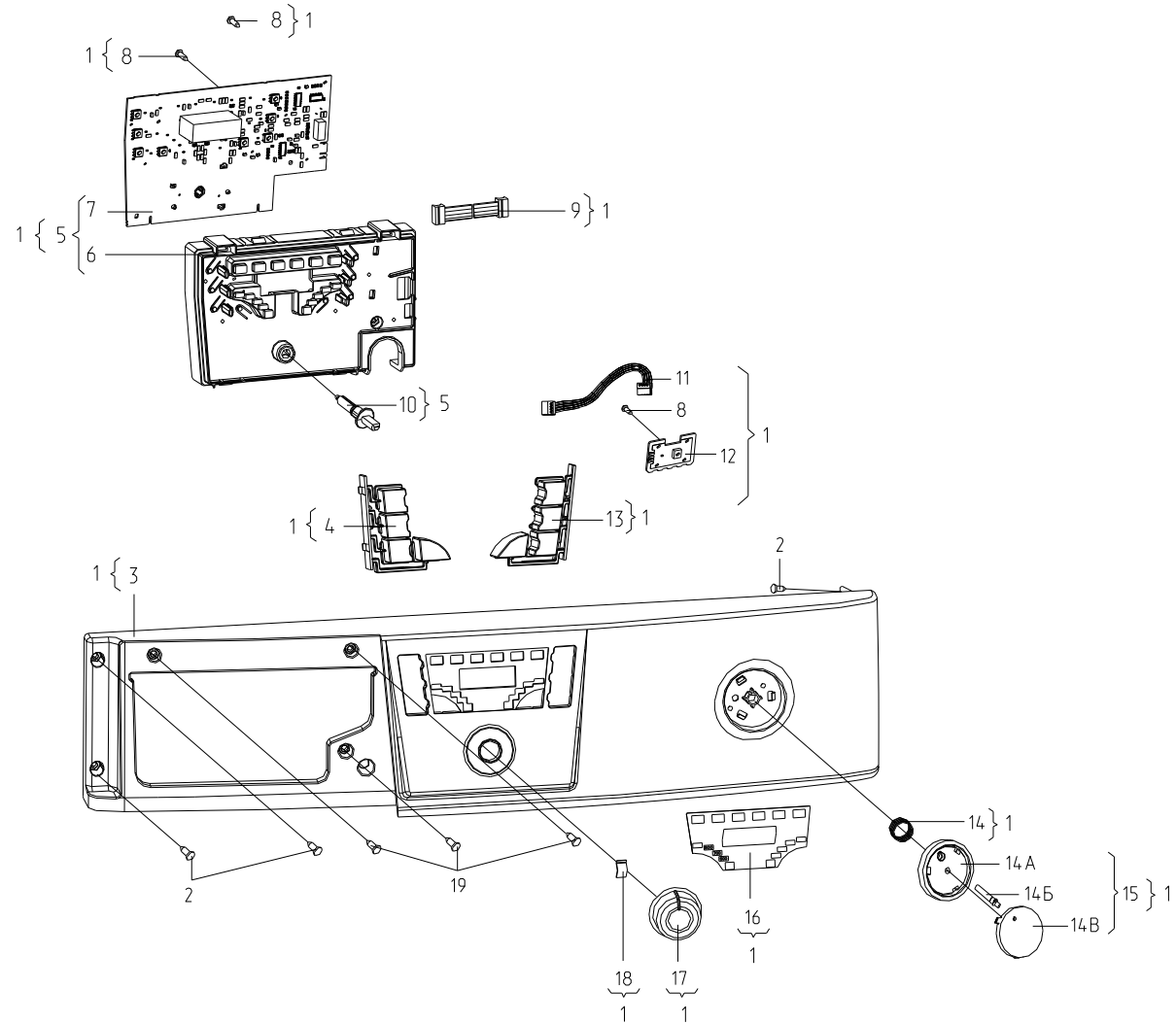


Рисунок 2 - Панель управления

Таблица 2 - Перечень сборочных единиц и деталей

Но- мер ри- сун- ка	Но- мер пози- ции	Код	Наименование	Коли- чес- тво	Примечание	З/Ч
2	01	730141200515	ПАНЕЛЬ УПРАВЛЕНИЯ	1	Применяется совместно с поз. 17	
	02	991297000499	Винт РР 4x10 ART021288-33 ТТ-0437-2011 ф.QIDONG HUITONG SCREW FACTORY	3	См. доп. замены	+
	02	991297000506	Винт РР 4x10 ART021288-3 ТТ-0095-2009 ф.YONGHUA FASTENERS	3	См. доп. замены Действует до 19.05.2014	+
	03	773522402428	ПАНЕЛЬ УПРАВЛЕНИЯ	1	См. доп. замены	+
	04	773114200200	Клавиши	1		+
	05	730125100100	Модуль интерфейса	1		
	06	773117100300	Корпус	1		+
	07	908092001500	МОДУЛЬ ИНТЕРФЕЙСА 3996 ТТ-0173-2009 ф.Invensys	1	Поставляется в комплекте с поз. 12	+
	08	991297000428	Винт РТ 1.8x7.5 ТС ТХ 6 ART021508 ТТ-0094-2009 ф.TEVI	7	См. доп. замены	+
	09	908092003300	Кабель МС89D033 ТТ-0173-2009 ф.Invensys	1		+
	10	771511100400	Ось	1		+
	11	908092003301	Кабель МС89D036 ТТ-0173-2009 ф.Invensys	1		+
	12	908092001550	Модуль 3999 ТТ-0173-2009 ф.Invensys	1	Поставляется в комплекте с поз. 7	+
	13	773114200201	Клавиши	1		+
	14	775351200400	Пружина	1		+
	14А	771239200500	Основание	1		+
	14Б	775575400100	Световод	1		+
14В	771239200800	Кнопка	1	Действует до 19.05.2014	+	
14В	771239200801	КНОПКА	1	С надписью "START/PAUSA" . По заказ-наряду Действует до 19.05.2014	+	

Продолжение таблицы 2

Но- мер ри- сун- ка	Но- мер пози- ции	Код	Наименование	Коли- чес- тво	Примечание	З/ч
	14В	771239200802	Кнопка	1	С символом треугольника.	+
	15	730365900200	Кнопка	1	Действует до 19.05.2014	+
	15	730365900201	Кнопка	1		+
	16	908082525012	Эмблема 250-12 401.32-0.0.118ТБ	1		+
	17	771239200700	Ручка	1	Применяется совместно с поз. 1	+
	18	775366200100	Пружина	1		+
	19	991297000420	Винт РТ 4x10 TC+Pz ART021290 TT-0094-2009 ф.ТЕVI	3	См. доп. замены	+

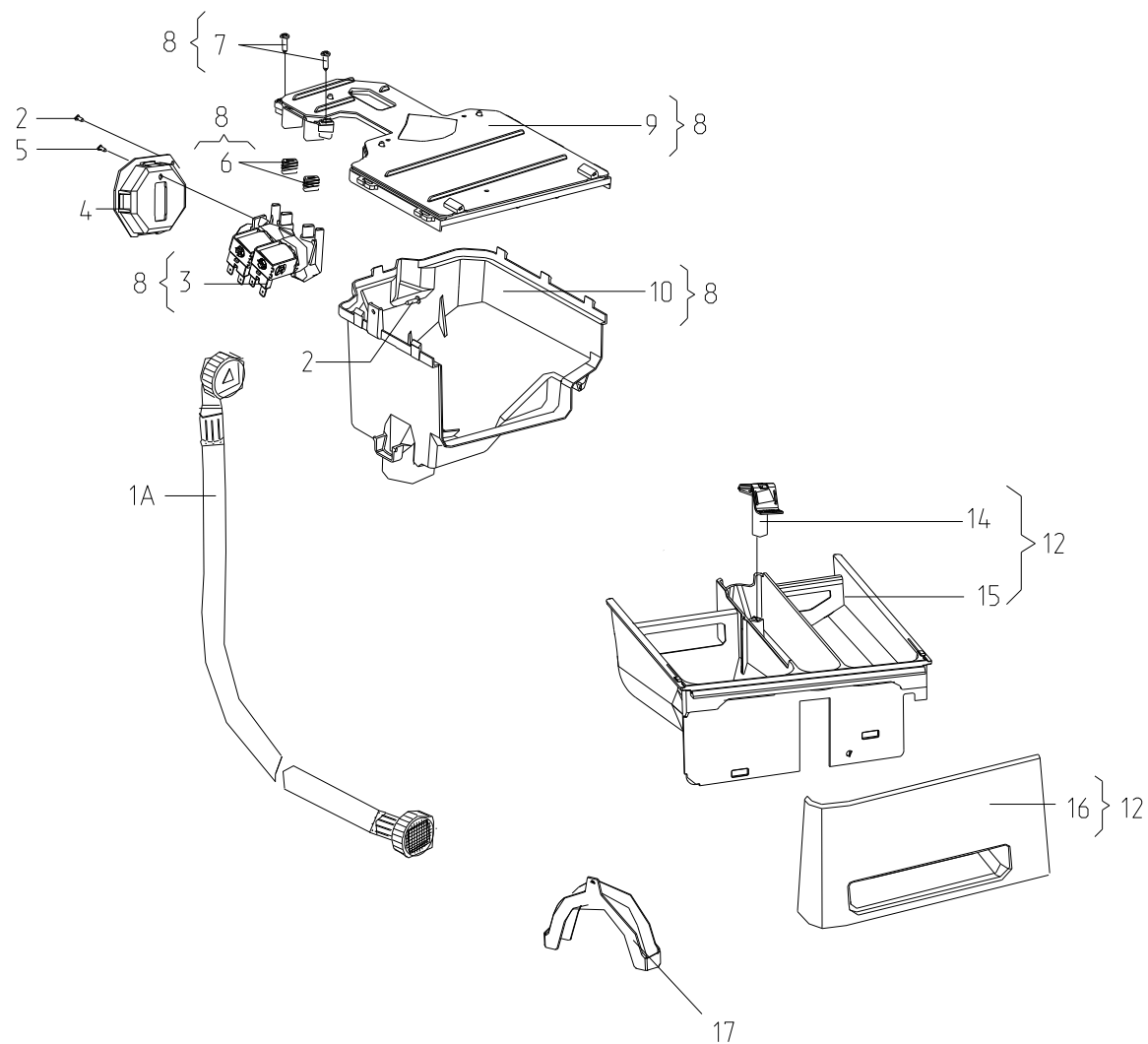


Рисунок 3 - Система налива воды

Таблица 3 - Перечень сборочных единиц и деталей

Но- мер ри- сун- ка	Но- мер пози- ции	Код	Наименование	Коли- чес- тво	Примечание	З/ч
3	01	908092001301	ШЛАНГ НАЛИВНОЙ SL EPP-WS L=1,5M TT-0051-2009 Ф.REFLEX	1	См. доп. замены Действует до 29.01.2016	+
	01А	908092001302	Шланг наливной TBX-100 L=1,55м TT-0054-2009 ООО "Угличский завод полимеров" (Tuboflex)	1	См. доп. замены	+
	02	991297000530	Винт SF 4x10 TC+Pz ART021288 TT-0094-2009 ф. TEVI	2		+
	03	908092000950	Электроклапан EDL 90/88-М TT-0039-2009 ф."Т&P-S.P.A."	1	Поставляется совместно с поз. 6. См. доп. замены	+
	04	773122800300	Корпус	1	См. доп. замены	+
	05	991297000420	Винт РТ 4x10 TC+Pz ART021290 TT-0094-2009 ф. TEVI	1		+
	06	908092002740	Втулка уплотнительная 16405190 TT-0039-2009 ф.Т&P-S.P.A.	2		+
	07	991297000421	Винт РТ 4x16 TC+Pz ART021289 TT-0094-2009 ф. TEVI	2		+
	08	730112602700	Диспенсер	1		
	09	730125100900	Крышка	1	Улучшена конструкция. Применяется совместно с поз.14 и 15.	+
	10	773521400700	Основание	1		+
	11	774163100100	Перегородка	1	Действует до 31.07.2015	+
	12	730112200300	Лоток	1		
	13	774516900100	Шторка	1	Действует до 14.07.2015	+
	14	775751500200	Колпачок	1	Действует до 28.07.2012	+
14	775751500400	Колпачок	1	Улучшена конструкция. Применяется совместно с поз.9 и 15.	+	
14Б	775751500300	Колпачок	1	Применяется совместно с деталями поз. 9, 15,16, произведенными до 05.01.2011 Действует до 27.12.2010	+	

Продолжение таблицы 3

Но- мер ри- сун- ка	Но- мер пози- ции	Код	Наименование	Коли- чес- тво	Примечание	З/ч
	15	773521400500	Контейнер	1	Улучшена конструкция. Применяется совместно с поз.9 и 14.	+
	15	773522403200	Лоток	1	См. приложение Д Действует до 28.07.2012	+
	16	775378400700	Ручка диспенсера	1	Торговый знак "ATLANT" .См. доп. замены	+
	17	774147800200	Кронштейн	1	Устанавливается на мойку или ванную для крепления шланга сливного. См. "Руководство по эксплуатации"	+
	18	991297000426	ВИНТ САМОНАРЕЗАЮЩИЙ ISO 7049 (DIN 7981) В 3.9x13-A2	1	Ф. Beltools. См. доп. замены Действует до 19.08.2010	+
	18	991297000447	Винт самонарезающий ISO 7049 (DIN 7981) В3.9x13-A2 ф. Beltools	1	См. доп. замены Действует до 23.05.2011	+

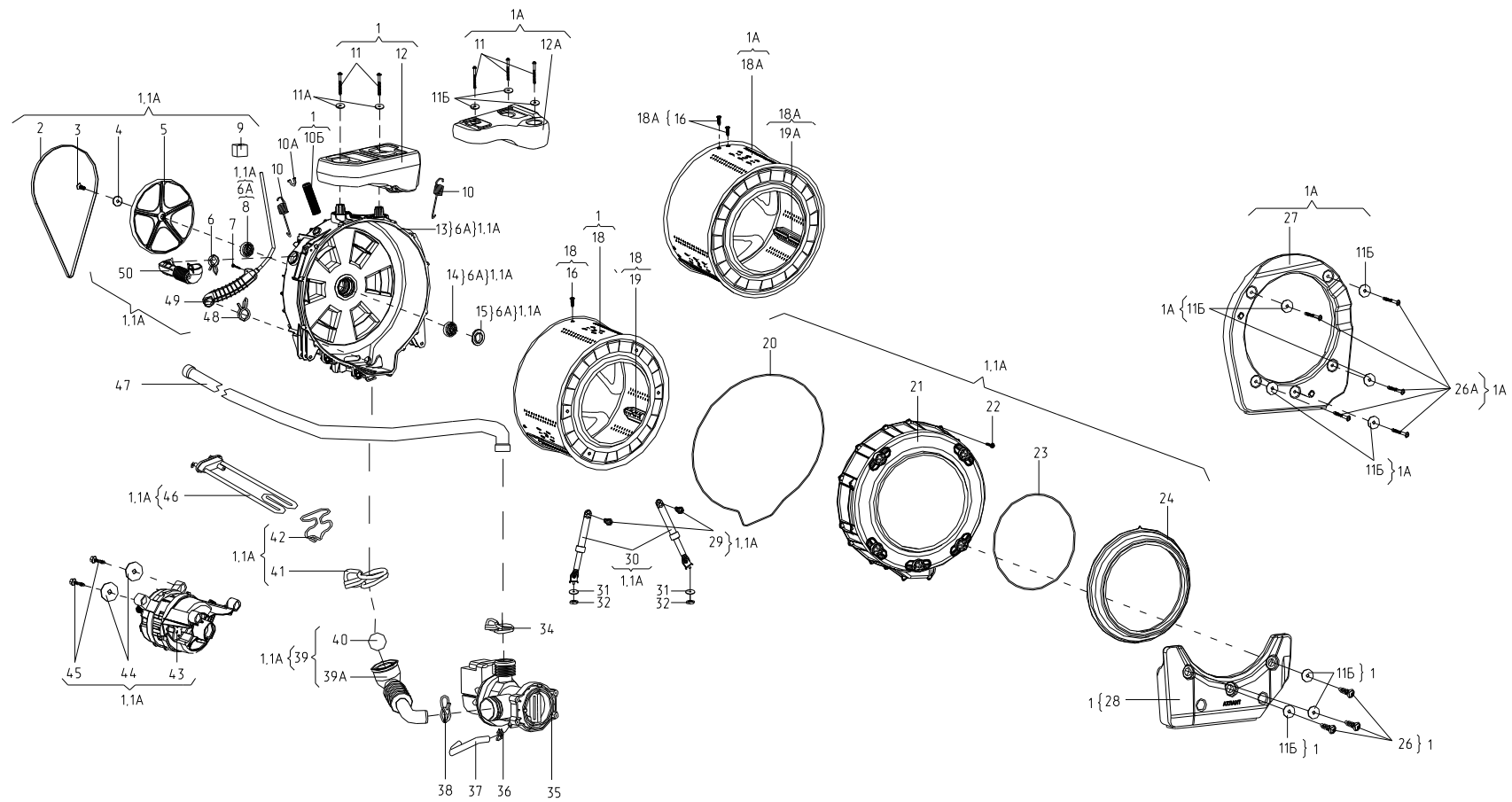


Рисунок 4 - Колебательная система

Таблица 4 - Перечень сборочных единиц и деталей

Но- мер ри- сун- ка	Но- мер пози- ции	Код	Наименование	Коли- чес- тво	Примечание	З/ч
4		903646300201	ФИЛЬТР К ЭЛЕКТРОНАСОСУ M0664	1	Применяется только для электронасоса M0664 Действует до 28.10.2010	+
	01А	730112602200	Бак 53/1400	1		
	02	908092003020	Ремень 5EPJ1166 TT-0033-2009 ф. Optibelt	1	См. доп. замены	+
	03	991297000403	Винт М8х20 TS X 40 ART021295 TT-0094-2009 ф. TEVI	1		+
	04	775849100700	Шайба	1		+
	05	771239400600	Шкив	1		+
	06	908092002330	Зажим PRO/0196 TT-0098-2009 ф. CIMA spa	1	См. доп. замены	+
	06А	730112604400	Бак	1	Детали поз. 8,13,14,15 в сборе. При ремонте изготовленные до ноября 2011 поставлять совместно с поз.13	+
	07	991297000417	Винт В 3.9х19 TE с/б ART021285 TT-0094-2009 ф. TEVI	1	См. доп. замены	+
	08	908092004002	Подшипник 6205-2Z/C3 TT-0040-2009 ф. SKF	1	Входит в состав бака 6А. См. доп. замены	
	09	771314100100	Втулка	2	См. доп. замены	+
	10	775355300500	Пружина	2	Действует до 20.05.2010	+
	10	775355300503	Пружина	2		+
	10А	775318200300	Опора	2		+
	10Б	772318100900	ТРУБКА	1	Установлена на машине	+
	10Б	908092003410	ТРУБКА	1	Поставляется в запасные части Действует до 18.07.2014	+
	11	991297000412	Винт РТ 10х75 TMT с/ф Torx 40 ART021280 TT-0094-2009 ф. TEVI	3	См. доп. замены	+
	11Б	775849100600	Шайба	8		+
	12А	774163500700	Противовес	1	Действует до 18.07.2014	+
	12А	774163500701	Противовес	1		+

Продолжение таблицы 4

Но- мер ри- сун- ка	Но- мер пози- ции	Код	Наименование	Коли- чес- тво	Примечание	З/ч
	13	730126100702	Крышка бака	1	При ремонте изготовленные до ноября 2011 поставлять совместно с поз.6А	
	13	789312000013	ТСЕ-13	1	Поставляется в запасные части. Поз.13,8,14,15 в сборе Действует до 22.09.2009	+
	14	908092004003	Подшипник 6206-2Z/C3 ТТ-0040-2009 ф. SKF	1	Входит в состав бака 6А. См. доп. замены	+
	15	908092003103	Манжета уплотнительная BAESLX7 35-62-8.5/10.5 ТТ-0079-2009 ф. Freudenberg Simrit GmbH&Co KG	1		
	16	991297000415	ВИНТ М8х27 TSx40 ТТ-0094-2009. Ф. TEVI	6	См. доп. замены	+
	18А	730414601600	Барабан	1	См. доп.замены	+
	19А	773522401700	Гребень	3		+
	20	774672500400	УПЛОТНИТЕЛЬ	1		+
	21	772422700300	Крышка бака	1		+
	22	991297000416	Винт HILO 6x22 TE с/б ART021284 ТТ-0094-2009 ф. TEVI	16	См. доп. замены Действует до 13.03.2012	+
	22	991297000522	Винт HILO 6x27 TE с/б ART121284-3 ТТ-0095-2009 ф. YONGHUA FASTENERS	16	См. доп. замены Действует до 18.07.2014	+
	22	991297000548	Винт DJ6.0x27 ART121284-2 ТТ-0094-2009 ф. ZPS Ltd Wieslaw Gawel	16	См. доп. замены	+
	23	775351200200	Пружина	1		+
	24	775251100200	УПЛОТНИТЕЛЬ ДВЕРЦЫ	1	См. доп. замены. Установлен на машине Действует до 13.02.2013	+
	24	775251100400	УПЛОТНИТЕЛЬ ДВЕРЦЫ	1	См. доп. замены. Установлен на машине	+

Продолжение таблицы 4

Но- мер ри- сун- ка	Но- мер пози- ции	Код	Наименование	Коли- чес- тво	Примечание	З/ч
	24	908092000501	УПЛОТНИТЕЛЬ ДВЕРЦЫ	1	Поставляется в запасные части. Доп. замена на 908092000520 УПЛОТНИТЕЛЬ ДВЕРЦЫ Действует до 18.07.2014	+
	24	908092000520	УПЛОТНИТЕЛЬ ДВЕРЦЫ	1	Поставляется в запасные части. Взамен 908092000501 УПЛОТНИТЕЛЬ ДВЕРЦЫ Действует до 18.07.2014	+
	26А	991297000413	ВИНТ РТ 10x50 ТМТ с/ф ART.021281 ТТ-0094-2009	5	См. доп. замены. Ф. TEVI Действует до 03.06.2010	+
	26А	991297000450	Винт MS10x54 ART021281-2 ТТ-0094-2009 ф.ZPS Ltd Wieslaw Gawel	5	См. доп. замены	+
	27	730433600100	Противовес	1	Действует до 03.06.2010	+
	27	730433600101	Противовес	1		+
	29	775835400100	Штифт амортизатора	2		+
	30	908092002860	АМОРТИЗАТОР RD18S 120N (С КРОНШТЕЙНОМ) ТТ-0030-2009 SUSPA	2	См. доп. замены	+
	31	071114100100	Шайба	2		+
	32	991297000002	Гайка M6 UNI 5588 ARTCO0540 ТТ-0094-2009 ф.TEVI	2		+
	34	908092002302	Зажим "YDNAC" 8010350 ТТ-0098-2009 ф.CIMA spa	1	См. доп. замены	+
	35	908092000900	Электронасос M0664 ТТ-0084-2009 ф.Plaset	1	См. доп. замены Действует до 27.07.2010	+
	35	908092000905	Электронасос B30-6AZ ТТ-0016-2008 ф."Jiangmen Hanyu Electrical"	1		+
	36	908092002301	Зажим "YDNAC" 8010148 ТТ-0098-2009 ф.CIMA spa	1	См. доп. замены	+
	37	772318100600	ТРУБКА	1		+
	38	908092002303	Зажим "YDNAC" 8010388 ТТ-0098-2009 ф.CIMA spa	1	См. доп. замены	+
	39	730266100600	Муфта слива	1		+
	39А	775252200500	МУФТА СЛИВА	1		+
	40	908092001200	ШАР 766 PA 001 ТТ-0043-2009 ф. Oldrati	1	См. доп. замены	+
	41	908092002307	Зажим "UNIFIL" BEA 079 ТТ-0098-2009 ф.CIMA spa	1	См. доп. замены	+

Продолжение таблицы 4

Но- мер ри- сун- ка	Но- мер пози- ции	Код	Наименование	Коли- чес- тво	Примечание	З/ч
	42	775365500300	Держатель	1		+
	43	908092000828	Электродвигатель МСА61/64-148/ATLTT-0071-2009 ф."Emerson"	1	См. доп. замены	+
	43	908092000830	Электродвигатель МСА 61/64-148/ATL ТТ-0071-2009 ф. "Emerson"	1	См. доп. замены Действует до 18.06.2010	+
	43	908092000841	Электродвигатель СА32-006 ТТ-0019-2009 ф."IdeaMotore"	1		+
	43	908092005103	ЭЛЕКТРОДВИГАТЕЛЬ МСА 61/64.148 ATL имп/опытн.образец	1	Ф. Emerson. Доп. замена на поз. 43А Действует до 09.11.2009	+
	44	775849100900	Шайба	2		+
	45	991297000425	Винт РТ 8x20 ТЕ с/б ART021382 ТТ-0094-2009 ф.ТЕVI	2	См. доп. замены	+
	46	908092001610	ТЭН RW84TF A460 ТТ-0110-2009 ф."IRCA"	1	См. доп. замены Действует до 11.03.2013	+
	46	908092001612	ТЭН RW84TF C076 ТТ-0479-2012	1		+
	47	908092001310	Шланг сливной L=2,23 м ТТ-0032-2009 ф.Reflex	1	См. доп. замены	+
	48	908092002305	Зажим "YDNAC" 8010372 ТТ-0098-2009 ф.CIMA spa	1		+
	49	730264100102	Баллон	1		+
	49	908092000552	ПАТРУБОК	1	Поставляется в зап. части	+
	50	775252400200	ПАТРУБОК	1		+
	50	908092000601	ЗАГ.ДЕТ.775252400600 ПАТРУБОК	1	Поставляется в зап. части	+

Таблица 5 - Перечень сборочных единиц и деталей

Но- мер ри- сун- ка	Но- мер пози- ции	Код	Наименование	Коли- чес- тво	Испол- нение	Примечание	З/ч
5	01	730534300301	Дверца	1			
	02	991297000421	Винт РТ 4x16 ТС+Pz ART021289 ТТ-0094-2009 ф.ТЕVI	7		См. доп. замены	+
	02А	991297000420	Винт РТ 4x10 ТС+Pz ART021290 ТТ-0094-2009 ф.ТЕVI	2			+
	03	771165800200	Основание	1			+
	04	775333100100	Накладка	1			+
	05	771332300100	Заглушка	1			+
	06	775351200300	Пружина	1			+
	07	771511100300	Ось	1			+
	08	775357400200	Пружина	1			+
	09	774327100200	Крючок	1			+
	10	771232200400	Стекло	1		См. доп. замены. Установлено на машине	+
	10	908092001400	СТЕКЛО ДВЕРЦЫ ЛЮКА ДЛЯ СМА	1		Поставляется в запасные части	+
	11	771114100300	Обрамление	1	000		+
	12	991297000422	Винт ВZ 4.8x9.5 ТС+Pz ART021291 ТТ-0094-2009 ф.ТЕVI	2		См. доп. замены	+
13	771332100100	Втулка	2			+	
14	773318100100	Кронштейн	1			+	

3 Алфавитный указатель

Перечень сборочных единиц и деталей, расположенных в алфавитном порядке, указан в таблице 6.

Таблица 6

Код	Наименование	Номер рисунка	Номер позиции	З/ч
908092002860	АМОРТИЗАТОР RD18S 120N (С КРОНШТЕЙНОМ) ТТ-0030-2009 SUSPA	4	30	+
730112604400	Бак	4	06А	+
730112602200	Бак 53/1400	4	01А	
730264100102	Баллон	4	49	+
730414601600	Барабан	4	18А	+
991297000418	ВИНТ ВZ 4,2x10 TC+Pz Z 18 ART.021287	1	19	+
991297000423	ВИНТ EJ 4.5X14 TMT C/B+PH2 ART.021292	1	33	+
991297000413	ВИНТ PT 10x50 TMT c/f ART.021281	4	26А	+
991297000415	ВИНТ M8x27 ART. 021283	4	16	+
991297000426	ВИНТ САМОНАРЕЗАЮЩИЙ ISO 7049 (DIN 7981) В 3.9x13-A2	3	18	+
301113000700	Винт	1	23А	+
991297000417	Винт В 3.9x19 TE c/b ART021285 ТТ-0094-2009 ф.ТЕВИ	4	07	+
991297000456	Винт В 6.3x100 TE c/b ART021294 ТТ-0094-2009 ф.ТЕВИ	1	10	+
991297000419	Винт ВZ 4.2x10 TC+Pz Z 18 ART021509 ТТ-0094- 2009 ф.ТЕВИ	1	19	+
991297000422	Винт ВZ 4.8x9.5 TC+Pz ART021291 ТТ-0094-2009 ф.ТЕВИ	1	08	+
991297000422	Винт ВZ 4.8x9.5 TC+Pz ART021291 ТТ-0094-2009 ф.ТЕВИ	5	12	+
991297000548	Винт DJ6.0x27 ART121284-2 ТТ-0094-2009 ф.ZPS Ltd Wieslaw Gawel	4	22	+
991297000512	Винт HF 6.3x100 ART021294-3 ТТ-0095-2009 ф.YONGHUA FASTENERS	1	10	+
991297000416	Винт HILO 6x22 TE c/b ART021284 ТТ-0094-2009 ф.ТЕВИ	4	22	+
991297000522	Винт HILO 6x27 TE c/b ART121284-3 ТТ-0095-2009 ф.YONGHUA FASTENERS	4	22	+
991297000403	Винт M8x20 TS X 40 ART021295 ТТ-0094-2009 ф.ТЕВИ	4	03	+
991297000450	Винт MS10x54 ART021281-2 ТТ-0094-2009 ф.ZPS Ltd Wieslaw Gawel	4	26А	+
991297000506	Винт PP 4x10 ART021288-3 ТТ-0095-2009 ф.YONGHUA FASTENERS	2	02	+
991297000499	Винт PP 4x10 ART021288-33 ТТ-0437-2011 ф.QIDONG HUITONG SCREW FACTORY	2	02	+
991297000428	Винт PT 1.8x7.5 TC TX 6 ART021508 ТТ-0094-2009 ф.ТЕВИ	1	26	+
991297000428	Винт PT 1.8x7.5 TC TX 6 ART021508 ТТ-0094-2009 ф.ТЕВИ	2	08	+
991297000516	Винт PT 1.8x7.5 TORX6 ART021508-3 ТТ-0095-2009 ф.YONGHUA FASTENERS	1	26	+
991297000412	Винт PT 10x75 TMT c/f Torx 40 ART021280 ТТ-0094-2009 ф.ТЕВИ	4	11	+

Продолжение таблицы 6

Код	Наименование	Номер рисунка	Номер позиции	3/4
991297000420	Винт РТ 4x10 TC+Pz ART021290 ТТ-0094-2009 ф.ТЕVI	1	35	+
991297000420	Винт РТ 4x10 TC+Pz ART021290 ТТ-0094-2009 ф.ТЕVI	2	19	+
991297000420	Винт РТ 4x10 TC+Pz ART021290 ТТ-0094-2009 ф.ТЕVI	3	05	+
991297000420	Винт РТ 4x10 TC+Pz ART021290 ТТ-0094-2009 ф.ТЕVI	5	02А	+
991297000421	Винт РТ 4x16 TC+Pz ART021289 ТТ-0094-2009 ф.ТЕVI	3	07	+
991297000421	Винт РТ 4x16 TC+Pz ART021289 ТТ-0094-2009 ф.ТЕVI	5	02	+
991297000425	Винт РТ 8x20 TE c/b ART021382 ТТ-0094-2009 ф.ТЕVI	4	45	+
991297000530	Винт SF 4x10 TC+Pz ART021288 ТТ-0094-2009 ф.ТЕVI	3	02	+
730161100200	Винт блокировочный	1	09	+
991297000447	Винт самонарезающий ISO 7049 (DIN 7981) В3.9x13-A2 ф. Beltools	3	18	+
341777100800	Втулка	1		+
341777100801	Втулка	1		+
341777100802	Втулка	1		+
771215100100	Втулка	1	12	+
771334100200	Втулка	1	13	+
771314100100	Втулка	4	09	+
771332100100	Втулка	5	13	+
908092002740	Втулка уплотнительная 16405190 ТТ-0039-2009 ф.Т&P-S.P.A.	3	06	+
991283835010	ГАЙКА М10 6Н.04.019 ГОСТ 5916-70	1	03	+
991283835043	Гайка М10-6Н.04.019 ГОСТ 5916-70	1	03	+
991297000002	Гайка М6 UNI 5588 ARTCO0540 ТТ-0094-2009 ф.ТЕVI	4	32	+
773522401700	Гребень	4	19А	+
908092001802	Датчик-реле уровня HD 505 G D3 01 ТТ-0101-2009 ф."Metalflex"	1	22	+
730534300301	Дверца	5	01	
775857700100	Держатель	1	05	+
775858401400	Держатель	1	07	+
775365500300	Держатель	4	42	+
730112602700	Диспенсер	3	08	
768562402800	Жгут	1	21	+
768562402801	Жгут	1	21	+
768562402802	Жгут	1	21	+
908092000601	ЗАГ.ДЕТ.775252400600 ПАТРУБОК	4	50	+
771162100100	Заглушка	1	05А	+
771332300100	Заглушка	5	05	+
775858401500	Зажим	1	34	+
908092002307	Зажим "UNIFIL" BEA 079 ТТ-0098-2009 ф.CIMA spa	4	41	+
908092002301	Зажим "YDNAC" 8010148 ТТ-0098-2009 ф.CIMA spa	4	36	+

Продолжение таблицы 6

Код	Наименование	Номер рисунка	Номер позиции	З/ч
908092002302	Зажим "YDNAC" 8010350 ТТ-0098-2009 ф.СІМА spa	4	34	+
908092002305	Зажим "YDNAC" 8010372 ТТ-0098-2009 ф.СІМА spa	4	48	+
908092002303	Зажим "YDNAC" 8010388 ТТ-0098-2009 ф.СІМА spa	4	38	+
908092002320	Зажим 94512-0101 ТТ-0140-2009 ф.Molex	1		+
908092002330	Зажим PRO/0196 ТТ-0098-2009 ф.СІМА spa	4	06	+
771239200801	КНОПКА	2	14В	+
908092003300	Кабель MC89D033 ТТ-0173-2009 ф.Invensys	2	09	+
908092003301	Кабель MC89D036 ТТ-0173-2009 ф.Invensys	2	11	+
773114200200	Клавиши	2	04	+
773114200201	Клавиши	2	13	+
771239200800	Кнопка	2	14В	+
771239200802	Кнопка	2	14В	+
730365900200	Кнопка	2	15	+
730365900201	Кнопка	2	15	+
775751500200	Колпачок	3	14	+
775751500400	Колпачок	3	14	+
775751500300	Колпачок	3	14Б	+
773521400500	Контейнер	3	15	+
774535600100	Короб	1	28	+
773521400600	Короб фильтра	1	38	+
730144401000	Корпус	1	04	+
773117100400	Корпус	1	24	+
773117100300	Корпус	2	06	+
773122800300	Корпус	3	04	+
774532200700	Кронштейн	1	18	+
774147800200	Кронштейн	3	17	+
773318100100	Кронштейн	5	14	+
730515600302	Крышка	1	17	+
730125100900	Крышка	3	09	+
730126100702	Крышка бака	4	13	
772422700300	Крышка бака	4	21	+
775452500200	Крышка фильтра	1	37	+
774327100200	Крючок	5	09	+
730112200300	Лоток	3	12	
773522403200	Лоток	3	15	+
908092001500	МОДУЛЬ ИНТЕРФЕЙСА 3996	2	07	+
775252200500	МУФТА СЛИВА	4	39А	+
908092003103	Манжета уплотнительная BAESLX7 35-62-8.5/10.5 ТТ-0079-2009 ф. Freudenberg Simrit GmbH&Co KG	4	15	
908092001550	Модуль 3999 ТТ-0173-2009 ф.Invensys	2	12	+
730125100100	Модуль интерфейса	2	05	
730655800101	Модуль управления	1	23	
908092001701	Модуль управления 5522 ТТ-0020-2009 ф.Invensys	1	25	+
730266100600	Муфта слива	4	39	+
775333100100	Накладка	5	04	+
730155500100	Ножка	1	01	
771114100300	Обрамление	5	11	+

Продолжение таблицы 6

Код	Наименование	Номер рисунка	Номер позиции	3/ч
730131900200	Опора	1	02	+
775318200200	Опора	1	14	+
775318200300	Опора	4	10А	+
771239200500	Основание	2	14А	+
773521400700	Основание	3	10	+
771165800200	Основание	5	03	+
771511100400	Ось	2	10	+
771511100300	Ось	5	07	+
773564100400	ПАНЕЛЬ ЗАДНЯЯ	1	06	+
730141200515	ПАНЕЛЬ УПРАВЛЕНИЯ	2	01	
773522402428	ПАНЕЛЬ УПРАВЛЕНИЯ	2	03	+
908092000552	ПАТРУБОК	4	49	+
775252400200	ПАТРУБОК	4	50	+
774163100100	Перегородка	3	11	+
908092004002	Подшипник 6205-2Z/C3 ТТ-0040-2009 ф. SKF	4	08	
908092004003	Подшипник 6206-2Z/C3 ТТ-0040-2009 ф. SKF	4	14	+
775245900100	Пробка	1	36	+
774163500700	Противовес	4	12А	+
774163500701	Противовес	4	12А	+
730433600100	Противовес	4	27	+
730433600101	Противовес	4	27	+
775355200300	Пружина	1	31	+
775351200400	Пружина	2	14	+
775366200100	Пружина	2	18	+
775355300500	Пружина	4	10	+
775355300503	Пружина	4	10	+
775351200200	Пружина	4	23	+
775351200300	Пружина	5	06	+
775357400200	Пружина	5	08	+
908092003020	Ремень 5EPJ1166 ТТ-0033-2009 ф. Optibelt	4	02	+
771239200700	Ручка	2	17	+
775378400700	Ручка диспенсера	3	16	+
908092001400	СТЕКЛО ДВЕРЦЫ ЛЮКА ДЛЯ СМА	5	10	+
775575400100	Световод	2	14Б	+
771232200400	Стекло	5	10	+
902224910109	Стяжка полиамидная 4-160967-2 ТТ-0143-2009 ф."АМР"	1	21А	+
730153100200	Стяжка-хомут	1	29	+
772318100900	ТРУБКА	4	10Б	+
908092003410	ТРУБКА	4	10Б	+
772318100600	ТРУБКА	4	37	+
789312000013	ТСЕ-13	4	13	+
908092001610	ТЭН RW84TF A460 ТТ-0110-2009 ф."IRCA"	4	46	+
908092001612	ТЭН RW84TF C076 ТТ-0479-2012	4	46	+
774672500400	УПЛОТНИТЕЛЬ	4	20	+
775251100200	УПЛОТНИТЕЛЬ ДВЕРЦЫ	4	24	+
775251100400	УПЛОТНИТЕЛЬ ДВЕРЦЫ	4	24	+
908092000501	УПЛОТНИТЕЛЬ ДВЕРЦЫ	4	24	+
908092000520	УПЛОТНИТЕЛЬ ДВЕРЦЫ	4	24	+
903646300201	ФИЛЬТР К ЭЛЕКТРОНАСОСУ MO664	4		+
908092001020	Фильтр радиопомех 434344430 ТТ-0080-2009 ф.Procond	1	20	+

Продолжение таблицы 6

Код	Наименование	Номер рисунка	Номер позиции	З/ч
908092001025	Фильтр радиопомех FR5H676013F ТТ-0081-2009 ф."D.E.M."	1	20	+
775372500200	Хомут	1	30	+
908092001200	ШАР 766 РА 001	4	40	+
908092001301	ШЛАНГ НАЛИВНОЙ SL EPP-WS L=1,5М ТТ-0051-2009 ф.REFLEX	3	01	+
071114100100	Шайба	1	11	+
775849100700	Шайба	4	04	+
775849100600	Шайба	4	11Б	+
071114100100	Шайба	4	31	+
775849100900	Шайба	4	44	+
771239400600	Шкив	4	05	+
908092001302	Шланг наливной ТВХ-100 L=1,55м ТТ-0054-2009 ООО "Угличский завод полимеров" (Tuboflex)	3	01А	+
908092001310	Шланг сливной L=2,23 м ТТ-0032-2009 ф.Reflex	4	47	+
768563100700	Шнур сетевой	1	16	+
768563100701	Шнур сетевой	1	16	+
775835400100	Штифт амортизатора	4	29	+
774516900100	Шторка	3	13	+
908092005103	ЭЛЕКТРОДВИГАТЕЛЬ МСА 61/64.148 ATL имп/опытн.образец	4	43	+
908092000841	Электродвигатель СА32-006 ТТ-0019-2009 ф."IdeaMotore"	4	43	+
908092000830	Электродвигатель МСА 61/64-148/ATL ТТ-0071-2009 ф. "Emerson"	4	43	+
908092000828	Электродвигатель МСА61/64-148/ATL ТТ-0071-2009 ф."Emerson"	4	43	+
908092001902	Электрозамок блокировки дверцы ZV-446 T2 ТТ-0104-2009 ф."Metalflex"	1	32	+
908092000950	Электроклапан EDL 90/88-M ТТ-0039-2009 ф."T&P-S.P.A."	3	03	+
908092000905	Электронасос В30-6AZ ТТ-0016-2008 ф."Jiangmen Hanyu Electrical"	4	35	+
908092000900	Электронасос M0664 ТТ-0084-2009 ф.Plaset	4	35	+
908082525012	Эмблема 250-12 401.32-0.0.118ТБ	2	16	+

Приложение А
Схемы электрические

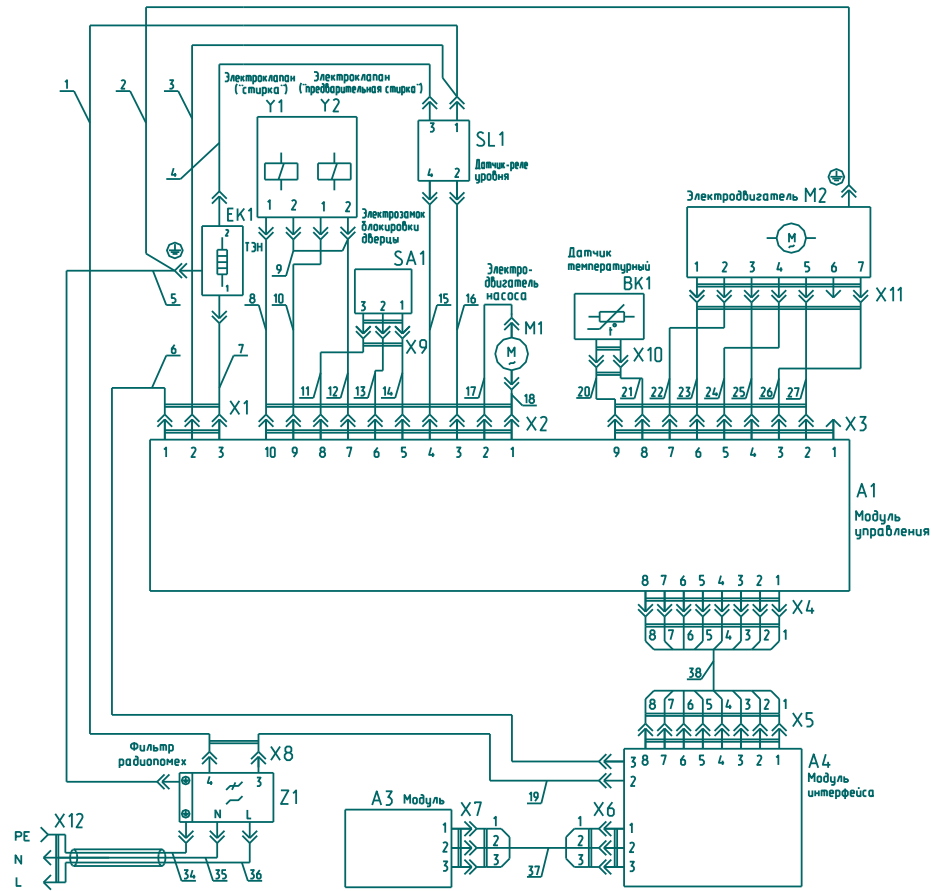


Рисунок А.1 - Схема электрическая принципиальная и соединений машин СМА 50С82-000, СМА 35М102-000, СМА 45У102-000, СМА 50С102-000, СМА 45У82-000

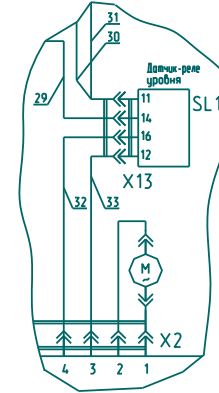


Рисунок А.2 - Схема электрическая принципиальная и соединений машин СМА 50С82-001, СМА 45У102-001, СМА 35М102-001, СМА 50С102-001, СМА 35М82-XXX, СМА 45У82-001, СМА 50С122-XXX
Остальное см. рисунок А.1

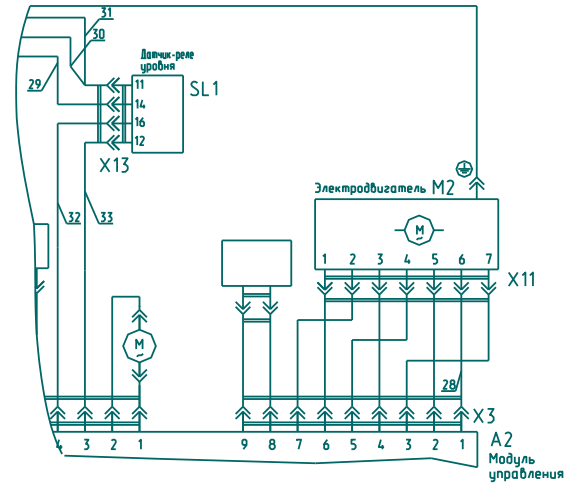


Рисунок А.3 - Схема электрическая принципиальная и соединений машин СМА 45У122-XXX, СМА 45У142-XXX, СМА 50С142-XXX, СМА 60К122-XXX
Остальное см. рисунок А.1

Таблица А.1

Поз. обозначение	Наименование	Кол.	Примечание
A1	Модуль управления 5521 ТТ-0020-2009 ф.Invensys	1	
A2	Модуль управления 5522 ТТ-0020-2009 ф.Invensys	1	
A3	Модуль 3999 ТТ-0173-2009 ф.Invensys	1	
A4	Модуль интерфейса 3996 ТТ-0173-2009 ф.Invensys	1	
BK1	Датчик температурный K276/4.8 ТТ-0108-2009 ф.Epcos	1	
EK1	ТЭН (см. таблицу А.2)	1	
M1	Электродвигатель электронасоса EP1A5BF205 ТТ-0085-2009 ф."Arglux" или электродвигатель электронасоса PSB-01 ТТ-0262-2010 ф.Zhongshan City Fudi Electrical Co., Ltd или электродвигатель электронасоса DP25-2001 ТТ-0497-2012 ф. Tonlon motor или электродвигатель электронасоса B30-6AZ ТТ-0016-2008 ф."Jiangmen Hanyu Electrical"	1	
M2	Электродвигатель (см. таблицу А.2)	1	
SA1	Электрозамок блокировки дверцы (см. таблицу А.2)	1	
SL1	Датчик-реле уровня (см. таблицу А.2)	1	
X12	Вилка опрессованная 57-16-250-60227 IEC53 3x1.0-1.7-4-B33B ТУ ВУ 200194876.006-2007 или вилка опрессованная 83-16-250-60227 IEC53 3x1.0-1.7-Г1-1 ТУ ВУ 400083186.079-2011 или вилка опрессованная 007-16-250-60227 IEC53 3x1.0-1.7-Б2-5 ТУ ВУ 700063643.001-2010 или вилка опрессованная 40-16-250-60227 IEC53 3x1.0-1.7-Б2-5 ТУ ВУ 700063643.001-2010 или вилка опрессованная P-23 -16-250-H05VV-F 3G 1.0-1.7 ТТ-0199-2009 ф."Start" или вилка опрессованная S.22-16-250-H05VV-F 3G 1.0-1.7 ТТ-0429-2012 ф.Patelec Elpena или вилка опрессованная AU-003-16-250-H05VV-F 3G 1,0-1,7 ТТ-0339-2011 ф.Ningbo Aurich Electronics Co., Ltd	1	ПЧУП "Промдрус"
			ОАО "Беларускадэль"
			ЧУП "Контакт-Бобрүйск"
			ЧУП "Контакт-Бобрүйск"
Y1,Y2	Электроклапан EDL 90/88-M ТТ-0039-2009 ф.T&P-S.P.A. или электроклапан TYPE 389 ТТ-0038-2009 ф.ELBI или электроклапан FCD-90B ТТ-0302-2010 ф. Zhongshan City Fudi Electrical Co., LTD	2	
Z1	Фильтр радиопомех X17-1 ТТ-0269-2010 ф.Miflex S.A. или фильтр радиопомех LCR 095.21204.00 ТТ-0202-2009 ф.LCR Electronics (Kunshan) Co. Ltd. или фильтр радиопомех LCR 095.21204 ТТ-0490-2012 ф.LCR Electronics (Kunshan) Co. Ltd. или фильтр радиопомех сетевой ФС 250/16 RoHS ТУ ВУ 600073968.009-2013или Фильтр радиопомех сетевой ФС 250/12 ТУ 16-10 КЖИ.116.013 ТУ или Фильтр радиопомех LCR 116.014 FPS250/12 ТУ 02-10.116.012ТУ	1	ОАО "ЭНЭФ"
			ООО "Импульс"
			ЗАО "FINOTEC"

Таблица А.2

Обозначение	M2	EK1	SL1	SA1
СМА 50С102-000	Электродвигатель 1BA6745-2-0025 ТУ ВУ100010198.075-2011 или Электродвигатель 1BA6745-2-0025-01 ТУ ВУ 100010198.075-2011 или электродвигатель СА32-001 ТТ-0057-2009 ф.Idea Motore или электродвигатель DUM66-45S1 ТТ-0209-2009 ф.Tonlon	ТЭН RW84TF C076 ТТ-0479-2012 ф.IRCA или ТЭН SA14 03238 ТТ-0444-2012 ф.Bleckmann или ТЭН YDL6610-F2 ТТ-0404-2011 ф.Yumi Development Limited или ТЭН WABEN6610 ТТ-0498-2012 ф.HANGZOU KAWAI ELECTRIC CO. LTD	Датчик-реле уровня HD 505 В U4 01 ТТ-0100-2009 ф.Metalflex	Электрозамок блокировки двери ZV-446T2 ТТ-0104-2009 ф.Metalflex или электрозамок блокировки двери ZV-449T2 ТТ-0443-2012 ф.Metalflex или электрозамок блокировки двери KM ТТ-0311-2010 ф.WENZHOU TIANJIAN ELECTRIC CO. LTD
СМА 45У82-000	Электродвигатель 1BA6738-2-0022 ТУ ВУ100010198.075-2011 или Электродвигатель 1BA6738-2-0022-01 ТУ ВУ 100010198.075-2011 или электродвигатель СА32-003 ТТ-0059-2009 ф.Idea Motore или электродвигатель DUM66-30 ТТ-0209-2009 ф.Tonlon	ТЭН RW84TF C077 ТТ-0479-2012 ф.IRCA или ТЭН SA14 03239 ТТ-0444-2012 ф.Bleckmann или ТЭН YDL6611-F2 ТТ-0404-2011 ф.Yumi Development Limited или ТЭН WABEN6611 ТТ-0498-2012 ф.HANGZOU KAWAI ELECTRIC CO. LTD	Датчик-реле уровня HD 505 В N4 01 ТТ-0099-2009 ф.Metalflex	Электрозамок блокировки двери ZV-446T2 ТТ-0104-2009 ф.Metalflex или электрозамок блокировки двери ZV-449T2 ТТ-0443-2012 ф.Metalflex или электрозамок блокировки двери B20A3 ТТ-0105-2009 ф.Argylux или электрозамок блокировки двери KM ТТ-0311-2010 ф.WENZHOU TIANJIAN ELECTRIC CO. LTD
СМА 50С122-XXX	Электродвигатель 1BA6750-2-0027 ТУ ВУ100010198.075-2011 или Электродвигатель 1BA6750-2-0027-01 ТУ ВУ 100010198.075-2011 или электродвигатель СА32-004 ТТ-0060-2009 ф.Idea Motore	ТЭН RW84TF C076 ТТ-0479-2012 ф.IRCA или ТЭН SA14 03238 ТТ-0444-2012 ф.Bleckmann или ТЭН YDL6610-F2 ТТ-0404-2011 ф.Yumi Development Limited или ТЭН WABEN6610 ТТ-0498-2012 ф.HANGZOU KAWAI ELECTRIC CO. LTD	Датчик-реле уровня HD 505 G D3 01 ТТ-0101-2009 ф.Metalflex или датчик-реле уровня A1s 111 ТТ-0102-2009 ф.Invensys или датчик-реле уровня KS-3 ТТ-0342-2011 ф.Wenzhou Tianjian Electric Co. LTD	Электрозамок блокировки двери ZV-446T2 ТТ-0104-2009 ф.Metalflex или электрозамок блокировки двери ZV-449T2 ТТ-0443-2012 ф.Metalflex или электрозамок блокировки двери KM ТТ-0311-2010 ф.WENZHOU TIANJIAN ELECTRIC CO. LTD
СМА 45У122-XXX, СМА 45У142-XXX	Электродвигатель 1BA6745-2-0026 ТУ ВУ100010198.075-2011 или Электродвигатель 1BA6745-2-0026-01 ТУ ВУ 100010198.075-2011 или электродвигатель СА32-002 ТТ-0058-2009 ф.Idea Motore	ТЭН RW84TF C077 ТТ-0479-2012 ф.IRCA или ТЭН SA14 03239 ТТ-0444-2012 ф.Bleckmann или ТЭН YDL6611-F2 ТТ-0404-2011 ф.Yumi Development Limited или ТЭН WABEN6611 ТТ-0498-2012 ф.HANGZOU KAWAI ELECTRIC CO. LTD		Электрозамок блокировки двери ZV-446T2 ТТ-0104-2009 ф.Metalflex или электрозамок блокировки двери ZV-449T2 ТТ-0443-2012 ф.Metalflex или электрозамок блокировки двери B20A3 ТТ-0105-2009 ф.Argylux или электрозамок блокировки двери KM ТТ-0311-2010 ф.WENZHOU TIANJIAN ELECTRIC CO. LTD
СМА 50С142-XXX, СМА 60К122-XXX	Электродвигатель 1BA6761-2-0030 ТУ ВУ100010198.075-2011 или Электродвигатель 1BA6761-2-0030-01 ТУ ВУ 100010198.075-2011 или электродвигатель СА32-006 ТТ-0019-2009 ф.Idea Motore	ТЭН RW84TF C076 ТТ-0479-2012 ф.IRCA или ТЭН SA14 03238 ТТ-0444-2012 ф.Bleckmann или ТЭН YDL6610-F2 ТТ-0404-2011 ф.Yumi Development Limited или ТЭН WABEN6610 ТТ-0498-2012 ф.HANGZOU KAWAI ELECTRIC CO. LTD		Электрозамок блокировки двери ZV-446T2 ТТ-0104-2009 ф.Metalflex или электрозамок блокировки двери ZV-449T2 ТТ-0443-2012 ф.Metalflex или электрозамок блокировки двери KM ТТ-0311-2010 ф.WENZHOU TIANJIAN ELECTRIC CO. LTD
СМА 50С102-001, -011	Электродвигатель 1BA6745-2-0025 ТУ ВУ100010198.075-2011 или Электродвигатель 1BA6745-2-0025-01 ТУ ВУ 100010198.075-2011 или электродвигатель СА32-001 ТТ-0057-2009 ф.Idea Motore или электродвигатель DUM66-45S1 ТТ-0209-2009 ф.Tonlon	ТЭН RW84TF C076 ТТ-0479-2012 ф.IRCA или ТЭН SA14 03238 ТТ-0444-2012 ф.Bleckmann или ТЭН YDL6610-F2 ТТ-0404-2011 ф.Yumi Development Limited или ТЭН WABEN6610 ТТ-0498-2012 ф.HANGZOU KAWAI ELECTRIC CO. LTD	Датчик-реле уровня HD 505 В U4 01 ТТ-0100-2009 ф.Metalflex	Электрозамок блокировки двери ZV-446T2 ТТ-0104-2009 ф.Metalflex или электрозамок блокировки двери ZV-449T2 ТТ-0443-2012 ф.Metalflex или электрозамок блокировки двери KM ТТ-0311-2010 ф.WENZHOU TIANJIAN ELECTRIC CO. LTD

Таблица А.3

Обозначение провода	Откуда идет	Куда поступает	Данные провода	Примечание
1	Z1:4-X8:1	SL1:1	1 мм ² синий	
2	EK1:⊕	M2:⊕	1 мм ² зелено-желтый	
3	A1-X1:2	SL1:1	1 мм ² синий	
4	EK1:2	SL1:3	1 мм ² белый	
5	Z1:⊕	EK1:⊕	1 мм ² зелено-желтый	
6	A1(A2)-X1:1	A4:3	1 мм ² коричневый	
7	A1(A2)-X1:3	EK1:1	1 мм ² красный	
8	A1(A2)-X2:10	Y1:1	0,5 мм ² синий	
9	Y1:2	Y2:2	0,5 мм ² синий	
10	A1(A2)-X2:9	Y2:1	0,5 мм ² синий	
11	A1(A2)-X2:8	SA1:3	1 мм ² коричневый	
12	A1(A2)-X2:7	Y2:2	0,5 мм ² синий	
13	A1(A2)-X2:6	SA1:2	1 мм ² красный	
14	A1(A2)-X2:5	SA1:1	0,75 мм ² синий	
15	A1(A2)-X2:4	SL1:4	0,75 мм ² красный	
16	A1(A2)-X2:3	SL1:2	0,75 мм ² синий	
17	A1(A2)-X2:2	M1:1	0,75 мм ² синий	
18	A1(A2)-X2:1	M1:2	0,75 мм ² синий	
19	Z1:3-X8:2	A4:2	1 мм ² коричневый	
20	A1(A2)-X3:9	BK1-X9	0,75 мм ² синий	
21	A1(A2)-X3:8	BK1-X9	0,75 мм ² синий	
22	A1(A2)-X3:7	M2-X11:2	0,75 мм ² красный	
23	A1(A2)-X3:6	M2-X11:1	0,75 мм ² красный	
24	A1(A2)-X3:5	M2-X11:4	0,75 мм ² красный	
25	A1(A2)-X3:4	M2-X11:3	0,75 мм ² красный	
26	A1(A2)-X3:3	M2-X11:7	0,75 мм ² красный	
27	A1(A2)-X3:2	M2-X11:5	0,75 мм ² красный	
28	A2-X3:1	M2-X11:6	0,75 мм ² красный	
29	EK1:2	SL1:14-X13:2	1 мм ² белый	
30	A1(A2)-X1:2	SL1:11-X13:3	1 мм ² синий	
31	Z1:3-X8:1	SL1:11-X13:3	1 мм ² синий	
32	A1(A2)-X2:4	SL1:16-X13:4	0,75 мм ² красный	
33	A1(A2)-X2:3	SL1:12-X13:1	0,75 мм ² синий	
34	PE-X12	Z1:⊕	Зелено-желтый	
35	N-X12	Z1:N	Синий	
36	L-X12	Z1:L	Коричневый	
37	A3-X7	A4-X6	плоский кабель	
38	A1(A2)-X4	A4-X5	плоский кабель	

Приложение Б
Допустимые замены деталей

Таблица Б.1

Но- мер ри- сун- ка	Но- мер пози- ции	Код	Наименование	Допустимая замена		Коли- чес- тво	Примечание
1		341777100802	Втулка	341777100803	Втулка	2	
	03	991283835010	ГАЙКА М10 6Н.04.019 ГОСТ 5916-70	991283835028	ГАЙКА М10-6Н.6 ГОСТ 5927-70	1	Действует до 05.09.2014
		991283835043	Гайка М10-6Н.04.019 ГОСТ 5916-70	991283800036	ГАЙКА М10-6Н.6.Ц6.ХР.БЦВ СТ.1010 ГОСТ 5927-70	1	
	08	991297000422	Винт ВZ 4.8x9.5 TC+Pz ART021291 ТТ-0094-2009 ф.ТЕVI	991297000440	Винт St4.8x9.5 ART021291-2 ТТ-0094-2009 ф.ZPS Ltd Wieslaw Gawel	13	
				991297000495	Винт PP 4.8x10 ART021291-33 ТТ-0437-2011 ф.QIDONG HUITONG SCREW FACTORY	13	
				991297000531	Винт BW4.8x9KB/1 ART021291-1 ТТ-0094-2009 ф.MARCOPOL	13	
	09	730161100200	Винт блокировочный	991297000566	ВИНТ САМОРЕЗ.ТРАНСПОРТ.STSW 100-33 ТТ-0513-2012 ф.QJDONGHUITONG SCREW FACTORY	4	
	10	991297000456	Винт В 6.3x100 TE с/b ART021294 ТТ-0094-2009 ф.ТЕVI	991297000443	Винт St6.3x100 ART021294-2 ТТ-0094-2009 ф.ZPS Ltd Wieslaw Gawel	1	
				991297000457	Винт В6P6.3x100/60BH ART021294-1 ТТ-0094-2009 ф.MARCOPOL	1	
		991297000512	Винт HF 6.3x100 ART021294-3 ТТ-0095-2009 ф.YONGHUA	991297000443	Винт St6.3x100 ART021294-2 ТТ-0094-2009 ф.ZPS Ltd Wieslaw Gawel	1	Действует до 05.09.2014

Продолжение таблицы Б.1

Но- мер ри- сун- ка	Но- мер пози- ции	Код	Наименование	Допустимая замена		Коли- чес- тво	Примечание
			FASTENERS	991297000456	Винт В 6.3x100 ТЕ с/б ART021294 ТТ-0094-2009 ф.ТЕVI	1	Действует до 05.09.2014
				991297000457	Винт В6Р6.3x100/60ВН ART021294-1 ТТ-0094-2009 ф.МАСОПОЛ	1	Действует до 05.09.2014
	16	768563100700	Шнур сетевой	768563100900	Шнур сетевой	1	По заказ- наряду. Применяется для СМА 45У142-XXX и СМА 60К122- XXX
				903555001516	ВИЛКА ОПРЕССОВАННАЯ 007-16-250-60227 IEC53 3x1.00-1.7	1	Применяется для ремонта совместно с двумя втулками 341777100802 Действует до 05.09.2014

Продолжение таблицы Б.1

Но- мер ри- сун- ка	Но- мер пози- ции	Код	Наименование	Допустимая замена		Коли- чес- тво	Примечание
				903555001519	ВИЛКА ОПРЕССОВАННАЯ 57-16-250-60227 ИЕС53 3X1,0-3,2-4-B33B ТУ ВУ 00194876.006-2007	1	Применяется для ремонта совместно с двумя втулками 341777100802 Действует до 05.09.2014
				903555001530	ВИЛКА ОПРЕССОВАННАЯ S22-16-250-H05VV-F 3G 1.00-1.7 ТТ-0429-2011	1	Применяется для ремонта совместно с двумя втулками 341777100802 Действует до 05.09.2014
				903555001533	ВИЛКА ОПРЕССОВАННАЯ AU-003-16-250-H05VV-F 3G 1.0-1.7 ТТ-0339-11	1	Применяется для ремонта совместно с двумя втулками 341777100802 Действует до 05.09.2014

Продолжение таблицы Б.1

Но- мер ри- сун- ка	Но- мер пози- ции	Код	Наименование	Допустимая замена	Коли- чес- тво	Примечание	
				903555001586	ВИЛКА ОПРЕССОВАННАЯ Р-23-16-250-Н05VV-F 3G 1,00-1,7	1	Применяется для ремонта совместно с двумя втулками 341777100802 Действует до 05.09.2014
				908092450250	ВИЛКА ОПРЕССОВАННАЯ 40-16-250 60227 IEC53 3X1.0-1.7-Б2-5	1	Применяется для ремонта совместно с двумя втулками 341777100802 Действует до 05.09.2014
				908092450262	ВИЛКА ОПРЕССОВАННАЯ 83-16-250-60227 IEC53 3X1.0-1.7-Г1-1	1	Применяется для ремонта совместно с двумя втулками 341777100802 Действует до 05.09.2014

Продолжение таблицы Б.1

Но- мер ри- сун- ка	Но- мер пози- ции	Код	Наименование	Допустимая замена		Коли- чес- тво	Примечание
		768563100701	Шнур сетевой	768563100900	Шнур сетевой	1	По заказ- наряду
	19	991297000419	Винт BZ 4.2x10 TC+Pz Z 18 ART021509 ТТ-0094-2009 ф.ТЕVI	991297000410	Винт BWZ4.2x10KB/1 ART021509-1 ТТ-0094-2009 ф.МАСОPOL	2	
				991297000485	Винт PP 4.2x10 ART021509-33 ТТ-0437-2011 ф. QIDONG HUITONG SCREW FACTORY	2	
				991297000571	ВИНТ М 4X10 ART 021509-2 ТТ-0094-2009	2	
	20	908092001025	Фильтр радиопомех FR5H676013F ТТ-0081-2009 ф."D.E.M."	908092001030	Фильтр радиопомех F11.126/852-326 ТТ-0082-2009 ф.Eichhoff	1	
				908092001036	Фильтр радиопомех сетевой ФС 250/16 RoHS ТУ ВУ 600073968.009-2007	1	Для рынка СНГ
				908092001039	Фильтр радиопомех сетевой ФС 250/12 ТУ 16-10 КЖИ.116.013 ТУ	1	Для рынка СНГ
				908092001040	Фильтр радиопомех LCR 095.21204.00 ТТ-0202-2009 ф.LCR Electronics (Kunshan) Co. Ltd	1	
				908092001041	Фильтр радиопомех LCR 095.21204 ТТ-0490-2012 ф.LCR Electronics (Kunshan) Co.LTD	1	Для рынка СНГ. В СМА 45У142-XXX, СМА 60К122- XXX - не применяется.
				908092001044	Фильтр радиопомех сетевой LCR 116.014 FPS250/12 ТУ 02-10.116.012ТУ	1	Для рынка СНГ

Продолжение таблицы Б.1

Но- мер ри- сун- ка	Но- мер пози- ции	Код	Наименование	Допустимая замена		Коли- чес- тво	Примечание
				908092001045	Фильтр радиопомех X17-1 ТТ-0269-2010 ф.Miflex S.A.	1	
				908092001050	Фильтр радиопомех DNF06-Q (AFKX) ТТ-0015-2008 ф. Aerodev Electromagnetic Tech. Inc.	1	
	21А	902224910109	Стяжка полиамидная 4-160967-2 ТТ-0143-2009 ф."AMP"	902291400001	ХОМУТ-СТЯЖКА ЛЕНТОЧНЫЙ 2,5Х100 ТУ ВУ 190662785.007-2013	6	"Компания ряд". Для рынка СНГ. Кроме СМА 45У142-XXX и СМА 60К122- XXX.
	22	908092001802	Датчик-реле уровня HD 505 G D3 01 ТТ-0101-2009 ф."Metalflex"	908092001803	Датчик-реле уровня A1s_111 ТТ-0102-2009 ф.Invensys	1	
				908092001805	Датчик-реле уровня KS-3 ТТ-0342-2011 ф.Wenzhou Tianjian Electric Co., LTD	1	Кроме машин СМА 45У142- XXX и СМА 60К122-XXX
	26	991297000428	Винт РТ 1.8x7.5 ТС ТХ 6 ART021508 ТТ-0094-2009 ф.TEVI	991297000427	Винт МК1.9x7 ART021508-2 ТТ-0094-2009 ф.ZPS Ltd Wieslaw Gawel	3	
				991297000444	Винт TW1.9x7TN-1 ART021508-1 ТТ-0094-2009 ф.MARCOPOL	3	
				991297000497	Винт РТ 1.8x7.5 TORX6 ART021508-33 ТТ-0437-2011 ф.QIDONG HUITONG SCREW FACTORY	3	

Продолжение таблицы Б.1

Но- мер ри- сун- ка	Но- мер пози- ции	Код	Наименование	Допустимая замена		Коли- чес- тво	Примечание
	32	908092001902	Электрозамок блокировки дверцы ZV-446 T2 ТТ-0104-2009 ф."Metalflex"	908092001903	Электрозамок блокировки дверцы ZV-449 T2 ТТ-0443-2012 Metalflex	1	Не применяется в машинах СМА45У142-XXX, СМА 45У82-XXX, СМА 60К122-XXX
				908092001906	Электрозамок блокировки дверцы В20А3 ТТ-0105-2009 ф.Arylux	1	Применяется в машинах СМА 45У122, СМА45У142, СМА45У82, СМА 60К122
				908092001907	Электрозамок блокировки дверцы КМ ТТ-0311-2010 ф.WENZHOU TIANJIAN ELECTRIC CO. LTD	1	Не применяется в машинах СМА45У142-XXX, СМА 60К122-XXX
33	991297000423	ВИНТ EJ 4.5X14 TMT C/B+PH2 ART.021292	991284831019	ВИНТ 4.5X12 ART021292-5	2	ОАО "Речицкий метизный завод"	

Продолжение таблицы Б.1

Но- мер ри- сун- ка	Но- мер пози- ции	Код	Наименование	Допустимая замена		Коли- чес- тво	Примечание
2	02	991297000441		991297000441	Винт PS4.5x12 ART021292-2 ТТ-0094-2009 ф.ZPS Ltd Wieslaw Gawel	1	
				991297000496	Винт PP 4.5x12 ART021292-33 ТТ-0437-2011 ф.QIDONG HUITONG SCREW FACTORY	1	
				991297000532	Винт TP4.6x12KB-1 ART021292-1 ТТ-0094-2009 ф.MARCOPOL	1	
		991297000420	Винт PT 4x10 TC+Pz ART021290 ТТ-0094-2009 ф.TEVI	991284831021	ВИНТ 4X10 ART021290-5	4	
				991297000438	Винт TW4.1x10KB-1 ART021290-1 ТТ-0094-2009 ф.MARCOPOL	4	
				991297000494	Винт PP 4x10 SP ART021290-33 ТТ-0437-2011 ф.QIDONG HUITONG SCREW FACTORY	4	
				991297000533	Винт MS4.0x10 ART021290-2 ТТ-0094-2009 ф.ZPS Ltd Wieslaw Gawel	4	
		991297000499	Винт PP 4x10 ART021288-33 ТТ-0437-2011 ф.QIDONG HUITONG SCREW FACTORY	991297000437	Винт M4x10 ART021288-2 ТТ-0094-2009 ф.ZPS Ltd Wieslaw Gawel	3	
				991297000530	Винт SF 4x10 TC+Pz ART021288 ТТ-0094-2009 ф.TEVI	3	
				991297000534	Винт WWM4x10KB-SF ART021288-1 ТТ-0094-2009 ф.MARCOPOL	3	
991297000506	Винт PP 4x10 ART021288-3 ТТ-0095-2009 ф.YONGHUA FASTENERS		991297000437	Винт M4x10 ART021288-2 ТТ-0094-2009 ф.ZPS Ltd Wieslaw Gawel	3	Действует до 05.09.2014	
			991297000530	Винт SF 4x10 TC+Pz ART021288 ТТ-0094-2009 ф.TEVI	3	Действует до 05.09.2014	
			991297000534	Винт WWM4x10KB-SF ART021288-1 ТТ-0094-2009 ф.MARCOPOL	3	Действует до 05.09.2014	

Продолжение таблицы Б.1

Но- мер ри- сун- ка	Но- мер пози- ции	Код	Наименование	Допустимая замена		Коли- чес- тво	Примечание
	03	773522402428	ПАНЕЛЬ УПРАВЛЕНИЯ	773522402429	Панель управления	1	По заказ- наряду. Модель WA 1406
	08	991297000428	Винт РТ 1.8x7.5 TC TX 6 ART021508 ТТ-0094-2009 ф.ТЕВИ	991297000427	Винт МК1.9x7 ART021508-2 ТТ-0094-2009 ф.ZPS Ltd Wieslaw Gawel	7	
991297000444				Винт TW1.9x7TN-1 ART021508-1 ТТ-0094-2009 ф.MARCOPOL	7		
991297000497				Винт РТ 1.8x7.5 TORX6 ART021508-33 ТТ-0437-2011 ф.QIDONG HUITONG SCREW FACTORY	7		
	19	991297000420	Винт РТ 4x10 TC+Pz ART021290 ТТ-0094-2009 ф.ТЕВИ	991284831021	ВИНТ 4X10 ART021290-5	3	ОАО "Речицкий метизный завод"
991297000438				Винт TW4.1x10KB-1 ART021290-1 ТТ-0094-2009 ф.MARCOPOL	3		
991297000494				Винт PP 4x10 SP ART021290-33 ТТ-0437-2011 ф.QIDONG HUITONG SCREW FACTORY	3		
991297000533				Винт MS4.0x10 ART021290-2 ТТ-0094-2009 ф.ZPS Ltd Wieslaw Gawel	3		
3	01	908092001301	ШЛАНГ НАЛИВНОЙ SL EPP-WS L=1,5M ТТ-0051-2009 Ф.REFLEX	908092000101	Шланг наливной с аквастопом 100269 ТТ-0521-2013 ELTEK	1	Действует до 29.01.2016
				908092000102	ШЛАНГ НАЛИВНОЙ С АКВАСТОПОМ 10.1008 ТТ-0521-2013 Ф.ELTEK	1	Действует до 29.01.2016

Продолжение таблицы Б.1

Но- мер ри- сун- ка	Но- мер пози- ции	Код	Наименование	Допустимая замена		Коли- чес- тво	Примечание
	02	991297000530	Винт SF 4x10 TC+Pz ART021288 TT-0094-2009 ф.ТЕVI	991297000437	Винт M4x10 ART021288-2 TT-0094-2009 ф.ZPS Ltd Wieslaw Gawel	2	
				991297000499	Винт PP 4x10 ART021288-33 TT-0437-2011 ф.QIDONG HUITONG SCREW FACTORY	2	
				991297000534	Винт WWM4x10KB-SF ART021288-1 TT-0094-2009 ф.MARCOPOL	2	
	03	908092000950	Электроклапан EDL 90/88-M TT-0039-2009 ф."T&P-S.P.A."	908092004500	Электроклапан TYPE 389 TT-0038-2009 ф.ELBI	1	Применяется комплектно с штулкой уплотнительн ой 00160000035 (90809200274 5)
				908092004600	Электроклапан FCD-90B TT-0302-2010 ф. Zhongshan City Fudi Electrical Co., Ltd	1	Применяется комплектно с штулкой уплотнительн ой 142R TT- 0302-2010 ф. Zhongshan City Fudi Electrical Co., Ltd

Продолжение таблицы Б.1

Но- мер ри- сун- ка	Но- мер пози- ции	Код	Наименование	Допустимая замена		Коли- чес- тво	Примечание
	05	991297000420	Винт РТ 4х10 ТС+Pz ART021290 ТТ-0094-2009 ф.ТЕВИ	991284831021	Винт 4х10 ART021290-5 ОАО "Речицкий метизный завод"	1	
				991297000438	Винт ТW4.1х10КВ-1 ART021290-1 ТТ-0094-2009 ф.МАСОПОЛ	1	
				991297000494	Винт РР 4х10 SP ART021290-33 ТТ-0437-2011 ф. QIDONG HUITONG SCREW FACTORY	1	
				991297000533	Винт MS4.0х10 ART021290-2 ТТ-0094-2009 ф. ZPS Ltd Wieslaw Gawel	1	
	06	908092002740	Втулка уплотнительная 16405190 ТТ-0039-2009 ф. Т&P-S.P.A.	908092002745	Втулка уплотнительная 00160000035 ТТ-0038-2009 ф. ELBI	2	Применяется комплектно с электроклапа ном TYPE 389 (90809200450 0)
				908092002750	Втулка уплотнительная 142R ТТ-0302-2010 ф. Zhongshan City Fudi Electrical Co., Ltd	2	Применяется комплектно с электроклапа ном FCD-90B ТТ-0302-2010 ф. Zhongshan City Fudi Electrical Co., Ltd
	07	991297000421	Винт РТ 4х16 ТС+Pz ART021289 ТТ-0094-2009 ф.ТЕВИ	991297000439	Винт ТW4.1х16КВ-1 ART021289-1 ТТ-0094-2009 ф.МАСОПОЛ	2	

Продолжение таблицы Б.1

Но- мер ри- сун- ка	Но- мер пози- ции	Код	Наименование	Допустимая замена	Коли- чес- тво	Примечание
16	775378400700	Ручка диспенсера	991297000460	Винт MS4.0x16 ART021289-2 ТТ-0094-2009 ф.ZPS Ltd Wieslaw Gawel	2	
			991297000493	Винт PP 4x16 SM ART021289-33 ТТ-0437-2011 ф.QIDONG HUITONG SCREW FACTORY	2	
			775378400701	Ручка диспенсера	1	По заказ- наряду
			775378400702	Ручка диспенсера	1	По заказ- наряду
			775378400703	Ручка диспенсера	1	По заказ- наряду
			775378400704	Ручка диспенсера	1	По заказ- наряду
			775378400705	Ручка диспенсера	1	По заказ- наряду
			775378400706	Ручка диспенсера	1	По заказ- наряду
			775378400707	Ручка диспенсера	1	По заказ- наряду
			775378400708	Ручка диспенсера	1	По заказ- наряду
			775378400709	Ручка диспенсера	1	По заказ- наряду
			775378400710	Ручка диспенсера	1	По заказ- наряду

Продолжение таблицы Б.1

Но- мер ри- сун- ка	Но- мер пози- ции	Код	Наименование	Допустимая замена		Коли- чес- тво	Примечание
				775378400711	Ручка диспенсера	1	По заказ- наряду
4	02	908092003020	Ремень 5EPJ1166 ТТ-0033-2009 ф. Optibelt	908092003021	Ремень 5EPJ1166 ТТ-0316-2010 ООО"РПИ КурскПром"	1	Для рынка СНГ. В СМА 45У142-XXX не применяется.
				908092003034	Ремень 5EPJ1165 ТТ-0343-2011 ф.Gates	1	В СМА 45У142-XXX не применяется.
				908092003035	Ремень 5PJE1173 EJ163 ТТ-0034-2009 ф. Hutchinson	1	
				908092003040	Ремень 5EPJ1166 ТТ-0270-2010 ф.Better	1	Для рынка СНГ
	03	991297000403	Винт М8х20 TS X 40 ART021295 ТТ-0094-2009 ф.TEVI	991297000436	Винт М8х20 ART021295-2 ТТ-0094-2009 ф.ZPS Ltd Wieslaw Gawel	1	
				991297000540	Винт WSM8x20TB-10.9 ART021295-1 ТТ-0094-2009 ф.MARCOPOL	1	
				991297000572	Винт PT М8х20 TORX40 ART021295-33 ТТ-0437-2011 ф.QIDONG HUITONG SCREW FACTORY	1	
	06	908092002330	Зажим PRO/0196 ТТ-0098-2009 ф.CIMA spa	908092002310	Зажим 8010554-1 ТТ-0024-2008 ф.Changyi Yongfu Spring Co.,Ltd	1	

Продолжение таблицы Б.1

Но- мер ри- сун- ка	Но- мер пози- ции	Код	Наименование	Допустимая замена		Коли- чес- тво	Примечание
07	991297000417	Винт В 3.9x19 TE с/б ART021285 ТТ-0094-2009 ф.ТЕVI	991297000434	Винт В6Р3.9x19В ART021285-1 ТТ-0094-2009 ф.МАСОПОЛ	1		
			991297000492	Винт HF 3.9x19 ART021285-33 ТТ-0437-2011 ф.QIDONG HUITONG SCREW FACTORY	1		
			991297000537	Винт St3.9x19 ART021285-2 ТТ-0094-2009 ф.ZPS Ltd Wieslaw Gawel	1		
08	908092004002	Подшипник 6205-2Z/C3 ТТ-0040-2009 ф. SKF	908092004005	Подшипник 6205-2Z-C3 ТТ-0278-2010 ф.Wuxi Huayang Rolling Bearing Co., Ltd	1	Применяется в СМА 45У122-XXX, СМА 45У142- XXX	
			908092004011	Подшипник 6205-C-2Z-C3 ТТ-0041-2009 ф.FAG	1		
			908092004042	Подшипник 6205ZZ-C3 ТТ-0310-2010 ф.Yumi DL, Ltd	1	Применяется в СМА 45У122-XXX, СМА 45У142- XXX	
09	771314100100	Втулка	771314100200	Втулка	2		
10Б	772318100900	ТРУБКА	908092003412	Трубка-сапун ТТ-0528-2013 ОДО "СтомилБел", РБ	1		
11	991297000412	Винт РТ 10x75 TMT с/ф Torx 40 ART021280 ТТ-0094-2009 ф.ТЕVI	991297000430	Винт MS10x76.5 ART021280-2 ТТ-0094-2009 ф.ZPS Ltd Wieslaw Gawel	2		
			991297000544	Винт TP10.2x75/50 ТВ-1 8.8 ART021280-1 ТТ-0094-2009 ф.МАСОПОЛ	2		

Продолжение таблицы Б.1

Но- мер ри- сун- ка	Но- мер пози- ции	Код	Наименование	Допустимая замена		Коли- чес- тво	Примечание
	14	908092004003	Подшипник 6206-2Z/C3 ТТ-0040-2009 ф. SKF	908092004006	Подшипник 6206-2Z-C3 ТТ-0278-2010 ф.Wuxi Huayang Rolling Bearing Co., Ltd	1	Применяется в СМА 45У122-XXX, СМА 45У142- XXX
				908092004012	Подшипник 6206-C-2Z-C3 ТТ-0041-2009 ф.FAG	1	
				908092004044	Подшипник 6206ZZ-C3 ТТ-0310-2010 ф.Yumi DL, Ltd	1	Применяется в СМА 45У122-XXX, СМА 45У142- XXX
	15	908092003103	Манжета уплотнительная BAESLX7 35-62-8.5/10.5 ТТ-0079-2009 ф. Freudenberg Simrit GmbH&Co KG	902531207354	Манжета уплотнительная SP35-62-8,5/10,5 ТТ-0533-2013 ф. Qingdao Global Sealing-tec Co., Ltd	1	
				908092003081	МАНЖЕТА УПЛОТНИТЕЛЬНАЯ TGS 35X62, 1X8,5/10,5 ТТ-0315-2010	1	ф. Trelleborg Sealing solutions Применяется в СМА 45У122-XXX, СМА 45У142- XXX

Продолжение таблицы Б.1

Но- мер ри- сун- ка	Но- мер пози- ции	Код	Наименование	Допустимая замена		Коли- чес- тво	Примечание
				908092003091	Манжета уплотнительная TGWA 35x62x8,5/10,5 ТТ-0341-2011 ф. NAK Sealing Technologies Corporation	1	Для СМА 45У122-XXX, СМА 45У142- XXX
				908092003121	Манжета уплотнительная AON-35x62x8,5/10,5 ТТ-0053-2009 ф. ZWWG s.c.	1	
	16	991297000415	ВИНТ М8x27 ART. 021283	991297000536	Винт М8x27 ART021283-2 ТТ-0094-2009 ф.ZPS Ltd Wieslaw Gawel	3	
	18А	730414601600	Барабан	730414602500	Барабан	1	По заказ- наряду
	22	991297000416	Винт HILO 6x22 TE с/b ART021284 ТТ-0094-2009 ф. TEVI	991297000429	Винт Т6Р6.1x22ВН_1 ART021284-1 ТТ-0094-2009 ф. MARCOPOL	16	Действует до 08.09.2014
991297000504				Винт HF 6x22 ART021284-3 ТТ-0095-2009 ф. YONGHUA FASTENERS	16	Действует до 08.09.2014	
991297000538				Винт DJ6.0x22 ART021284-2 ТТ-0094-2009 ф. ZPS Ltd Wieslaw Gawel	16	Действует до 08.09.2014	
991297000539				Винт K6S6.1x22В ART021284-4 ТТ-0094-2009 ф. LANAPOL	16	Действует до 08.09.2014	
		991297000548	Винт DJ6.0x27 ART121284-2 ТТ-0094-2009 ф. ZPS Ltd Wieslaw Gawel	991284832132	Винт HF 6x27 ART121284-33 ТТ-0437-2011 ф. QIDONG HUITONG SCREW FACTORY	16	

Продолжение таблицы Б.1

Но- мер ри- сун- ка	Но- мер пози- ции	Код	Наименование	Допустимая замена		Коли- чес- тво	Примечание
	24	775251100200	УПЛОТНИТЕЛЬ ДВЕРЦЫ	775251100300	Уплотнитель дверцы	1	Применяется в машинах СМА 50С82- XXX, СМА 50С102-XXX, СМА 50С122- XXX
		775251100400	УПЛОТНИТЕЛЬ ДВЕРЦЫ	775251100300	Уплотнитель дверцы	1	
26А	991297000450	Винт MS10x54 ART021281-2 ТТ-0094-2009 ф.ZPS Ltd Wieslaw Gawel	991297000541	Винт РТ 10x54 TORX40 ART021281-3 ТТ-0095-2009 ф.YONGHUA FASTENERS	5		
			991297000542	Винт TP10.2x54/30 TB-1 8.8 ART021281-1 ТТ-0094-2009 ф.MARCOPOL	5		
			991297000547	Винт РТ 10x54 TMT c/f X ART021281 ТТ-0094-2009 ф.TEVI	5		
30	908092002860	АМОРТИЗАТОР RD18S 120N (С КРОНШТЕЙНОМ) ТТ-0030-2009 SUSPA	908092002885	Амортизатор AJ 120N (с кронштейном) ТТ-0036-2009 ф. Cima	2	Действует до 08.09.2014	
32	991297000002	Гайка М6 UNI 5588 ARTCO0540 ТТ-0094-2009 ф.TEVI	991283835019	Гайка М6-6Н.04.0118 ГОСТ 5927-70 ТТ-0087-2009	2		
34	908092002302	Зажим "YDNAC" 8010350 ТТ-0098-2009 ф.CIMA spa	908092002291	Зажим 5200350 ТТ-0047-2009 ф.Telform	1		
			908092002313	Зажим 8010350-1 ТТ-0024-2008 ф.Changyi Yongfu Spring Co.,Ltd	1		
35	908092000900	Электронасос M0664 ТТ-0084-2009 ф.Plaset	908092000902	Электронасос EP1A5BF205 ТТ-0085-2009 ф."Arylux"	1		

Продолжение таблицы Б.1

Но- мер ри- сун- ка	Но- мер пози- ции	Код	Наименование	Допустимая замена		Коли- чес- тво	Примечание
				908092000905	Электронасос В30-6AZ ТТ-0016-2008 ф."Jiangmen Hanyu Electrical"	1	
		908092000905	Электронасос В30-6AZ ТТ-0016-2008 ф."Jiangmen Hanyu Electrical"	908092000902	Электронасос EP1A5BF205 ТТ-0085-2009 ф.Arylux	1	
		908092000906		Электронасос DP25-2001 ТТ-0497-2012 ф.Tonlon motor	1	Для рынка СНГ	
		908092000920		Электронасос PSB-01 ТТ-0262-2010 ф.Zhongshan City Fudi Electrical Co. Ltd	1		
36	908092002301	Зажим "YDNAC" 8010148 ТТ-0098-2009 ф.CIMA spa		908092002290	Зажим 5200148 ТТ-0047-2009 ф.Telform	1	
				908092002312	Зажим 8010148-1 ТТ-0024-2008 ф.Changyi Yongfu Spring Co.,Ltd	1	
38	908092002303	Зажим "YDNAC" 8010388 ТТ-0098-2009 ф.CIMA spa	775365500401	Зажим	1		
				908092002293	Зажим 5200388 ТТ-0047-2009 ф.Telform	1	
				908092002315	Зажим 8010388-1 ТТ-0024-2008 ф.Changyi Yongfu Spring Co.,Ltd	1	
40	908092001200	ШАР 766 PA 001	908092001220	ШАР Ф 55MM ART-000001 ТТ-0052-2009	1	ф. Shangyu Hongda Plastics Industry Co., Ltd	
41	908092002307	Зажим "UNIFIL" BEA 079 ТТ-0098-2009 ф.CIMA spa	908092002316	Зажим BEA 079-1 ТТ-0024-2008 ф.Changyi Yongfu Spring Co.,Ltd	1		
43	908092000841	Электродвигатель CA32-006 ТТ-0019-2009 ф."IdeaMotore"		ЭЛЕКТРОДВИГАТЕЛЬ 1BA6761-2-0030 ТУ ВУ 100010198.075-2011	1		

Продолжение таблицы Б.1

Но- мер ри- сун- ка	Но- мер пози- ции	Код	Наименование	Допустимая замена		Коли- чес- тво	Примечание
					ЭЛЕКТРОДВИГАТЕЛЬ 1BA6761-2-0030-01 ТУ ВУ 100010198.075-2011	1	
	45	991297000425	Винт РТ 8x20 ТЕ с/б ART021382 ТТ-0094-2009 ф.ТЕVI	991297000445	Винт MS8x20 ART021382-2 ТТ-0094-2009 ф.ZPS Ltd Wieslaw Gawel	2	
				991297000543	Винт Т6Р8.2x20BH ART021382-1 ТТ-0094-2009 ф.MARCOPOL	2	
	46	908092001610	ТЭН RW84TF A460 ТТ-0110-2009 ф."IRCA"	908092001630	ТЭН SA14 03226 ТТ-0108-2009 ф.Bleckmann	1	Действует до 08.09.2014
908092001650				ТЭН WABBE6610 ТТ-0109-2009 ф.KAWAI	1	Действует до 08.09.2014	
908092001660				ТЭН YDL6610-F2 ТТ-0404-2011 ф.Yumi Development Limited	1	Действует до 08.09.2014	
908092001612		ТЭН RW84TF C076 ТТ-0479-2012	908092001633	ТЭН SA14 03238 ТТ-0444-2012 ф.Bleckmann	1		
			908092001649	ТЭН WABEN6610 ТТ-0498-2012 ф.HANGZHOU KAWAI ELECTRIC CO.	1		
			908092001660	ТЭН YDL6610-F2 ТТ-0404-2011 ф.Yumi Development Limited	1		
47	908092001310	Шланг сливной L=2,23 м ТТ-0032-2009 ф.Reflex	908092001308	Шланг сливной L=2,23 м ТТ-0327-2011 ф. "PanYu Plastic Factory", Китай	1	В СМА 60K122-XXX не применяется	
			908092001309	Шланг сливной TBX-200 L=2,23м ТТ-0211-2009 ООО "Угличский завод полимеров" (Tuboflex)	1		
48	908092002305	Зажим "YDNAC" 8010372	908092002292	Зажим 5200372 ТТ-0047-2009 ф.Telform	1		

Продолжение таблицы Б.1

Но- мер ри- сун- ка	Но- мер пози- ции	Код	Наименование	Допустимая замена		Коли- чес- тво	Примечание
			ТТ-0098-2009 ф.СІМА spa	908092002314	Зажим 8010372-1 ТТ-0024-2008 ф.Changyi Yongfu Spring Co.,Ltd	1	
5	02	991297000421	Винт РТ 4х16 TC+Pz ART021289 ТТ-0094-2009 ф.ТЕVІ	991297000439	Винт TW4.1х16KB-1 ART021289-1 ТТ-0094-2009 ф.MARCOPOL	7	
				991297000493	Винт PP 4х16 SM ART021289-33 ТТ-0437-2011 ф.QIDONG HUITONG SCREW FACTORY	7	
	02A	991297000420	Винт РТ 4х10 TC+Pz ART021290 ТТ-0094-2009 ф.ТЕVІ	991297000438	Винт TW4.1х10KB-1 ART021290-1 ТТ-0094-2009 ф.MARCOPOL	2	
				991297000494	Винт PP 4х10 SP ART021290-33 ТТ-0437-2011 ф.QIDONG HUITONG SCREW FACTORY	2	
	10	771232200400	Стекло	771232200600	Стекло	1	
				908092001420	СТЕКЛО МКАУ.712322.006	1	
	12	991297000422	Винт BZ 4.8х9.5 TC+Pz ART021291 ТТ-0094-2009 ф.ТЕVІ	991297000440	Винт St4.8х9.5 ART021291-2 ТТ-0094-2009 ф.ZPS Ltd Wieslaw Gawel	2	
				991297000495	Винт PP 4.8х10 ART021291-33 ТТ-0437-2011 ф.QIDONG HUITONG SCREW FACTORY	2	
				991297000531	Винт BW4.8х9KB/1 ART021291-1 ТТ-0094-2009 ф.MARCOPOL	2	

