

**ЗАКРЫТОЕ АКЦИОНЕРНОЕ ОБЩЕСТВО "АТЛАНТ"
МИНСКИЙ ЗАВОД ХОЛОДИЛЬНИКОВ**

МАШИНЫ СТИРАЛЬНЫЕ АВТОМАТИЧЕСКИЕ

СМА 50С129-А-ХХХ

КАТАЛОГ ДЕТАЛЕЙ И СБОРОЧНЫХ ЕДИНИЦ

МКАУ.332351.64 КДС

Содержание

1	Порядок пользования каталогом	3
2	Иллюстрации и перечень сборочных единиц и деталей	4
3	Алфавитный указатель	17
	Приложение А Схемы электрические принципиальные	21
	Приложение Б Схемы электрические соединений	23
	Приложение В Сведения о дефектации машины	26
	Приложение Г Демонтаж и монтаж сборочных единиц и деталей	33
	Приложение Д Допустимые замены деталей	40

1 Порядок пользования каталогом

Каталог деталей и сборочных единиц МКАУ.332351.33 КДС (далее - каталог) предназначен для составления заявок на запасные части, технического обслуживания и ремонта машин стиральных автоматических СМА 45У129-XXX, СМА 50С129-А-XXX, СМА 50С149-А-XXX (далее - машин).

Каталог составлен по состоянию конструкторской документации на 15.11.2011 .

В каталоге принята сквозная нумерация рисунков и таблиц.

На рисунках 1-5 указаны сборочные единицы и детали, составляющие изделие, в аксонометрической проекции. Фигурными скобками на рисунках обозначены позиции деталей или сборочных единиц, входящих в сборочную единицу, номер позиции которой вынесен за скобку. В таблицах 1-5, следующих за рисунками, указаны: номер рисунка, номер позиции, код, наименование детали, количество деталей в конкретной модели машины или в сборочной единице, если позиция сборочной единицы на рисунке вынесена за фигурную скобку; исполнения машины (при наличии), примечание. Исполнения не указываются, если сборочные единицы, детали или прочие изделия применяются во всех исполнениях машины.

В алфавитном порядке в таблице 6 перечислены сборочные единицы, детали и стандартные изделия, указанные в таблицах 1-5.

В приложениях А, Б на рисунках А.1-А.3, Б.1-Б.3 приведены схемы электрические.

В приложении В указаны сведения о дефектации машины.

В приложении Г указан демонтаж и монтаж сборочных единиц и деталей машины.

В приложении Д в таблице Д.1 указаны допустимые замены деталей, сборочных единиц, стандартных и покупных изделий.

Примечание – На запасные части поставляются детали обозначенные знаком «+».

2 Иллюстрации и перечень сборочных единиц и деталей

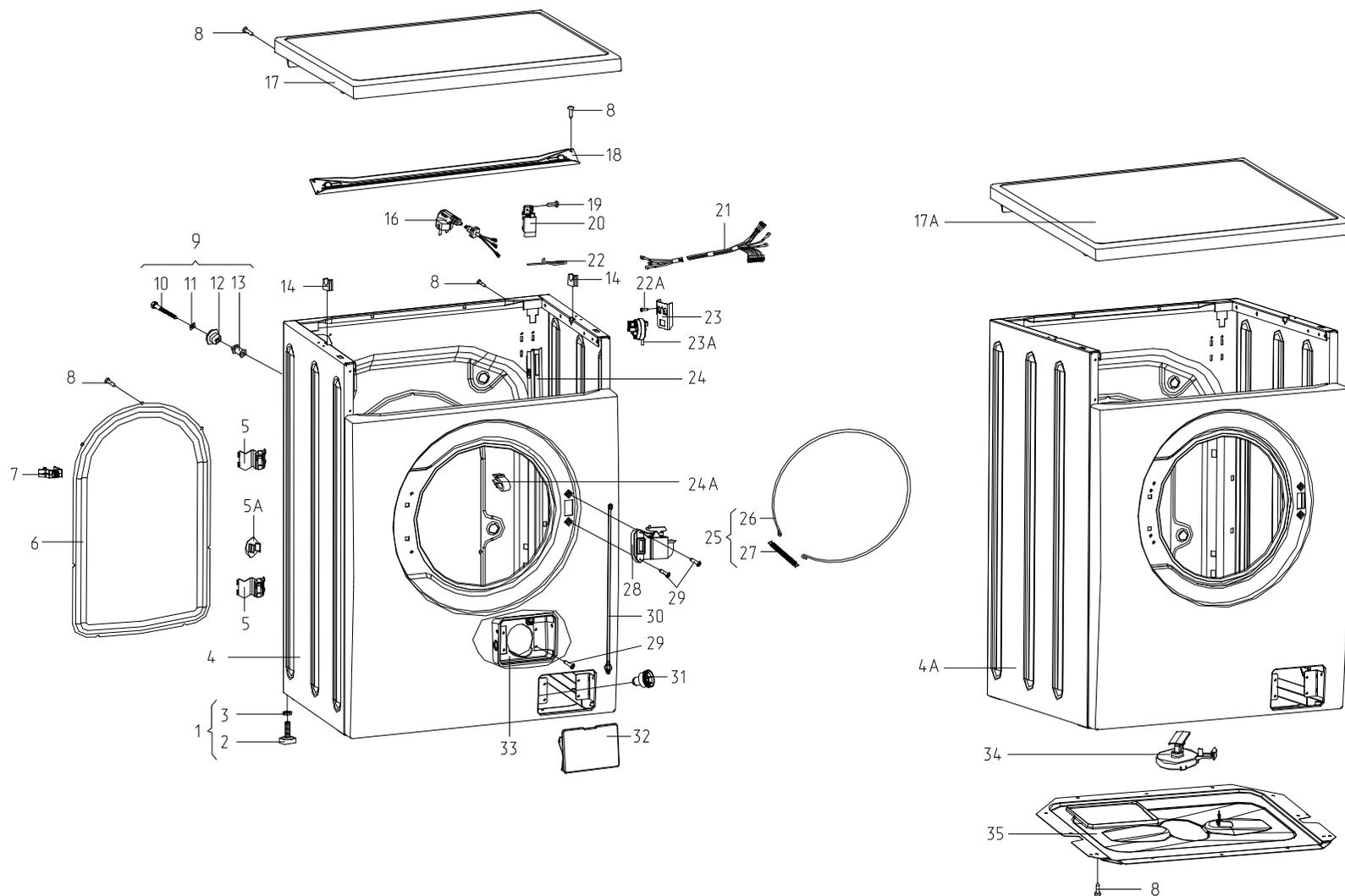


Рисунок 1 - Корпус

Таблица 1 - Перечень сборочных единиц и деталей

Но- мер ри- сун- ка	Но- мер пози- ции	Код	Наименование	Коли- чес- тво	Примечание	З/ч
1	01	730155500100	Ножка	4		+
	02	730131900200	Опора	1		+
	03	991283835010	ГАЙКА М10 6Н.04.019 ГОСТ 5916-70	1		+
	04А	730144402200	Корпус	1		+
	05	775857700100	Держатель	2		+
	05А	771162100100	Заглушка	4	Применяется при эксплуатации машины вместо поз. 9	+
	06	773564100400	ПАНЕЛЬ ЗАДНЯЯ	1		+
	07	775858401400	Держатель	1		+
	08	991297000422	Винт ВZ 4.8x9.5 TC+Pz ART021291 ТТ-0094-2009 ф. TEVI	15	См. доп. замены	+
	09	730161100200	Винт блокировочный	4	Применяется при транспортировке машины	+
	10	991297000512	Винт HF 6.3x100 ART021294-3 ТТ-0095-2009 ф. YONGHUA FASTENERS	1	ТТ-0095-2009 ф. YONGHUA FASTENERS. См. доп. замены	+
	11	071114100100	Шайба	1		+
	12	771215100100	Втулка	1		+
	13	771334100200	Втулка	1		+
	14	775318200200	Опора	2		+
	16	768563100700	Шнур сетевой	1	См. доп. замены	+
	17А	730515600502	Крышка	1		+
	18	774532200700	Кронштейн	1		+
	19	991297000419	Винт ВZ 4.2x10 TC+Pz Z 18 ART021509 ТТ-0094-2009 ф. TEVI	2	См. доп. замены	+
	20	908092001025	Фильтр радиопомех FR5H676013F ТТ-0081-2009 ф. "D.E.M."	1	Для рынка СНГ. См. доп. замены	+
	21	768562403200	Жгут	1		+
	22	902224910109	Стяжка полиамидная 4-160967-2 ТТ-0143-2009 ф. "AMP"	5		+
	22А	991297000530	Винт SF 4x10 TC+Pz ART021288 ТТ-0094-2009 ф. TEVI	1	См. доп. замены	+
	23	774532201100	Кронштейн	1		+
23А	908092001802	Датчик-реле уровня HD 505 G D3 01 ТТ-0101-2009 ф. "Metalflex"	1	См. доп. замены	+	
24	774535600100	Короб	1		+	
24А	775858401500	Зажим	1		+	

Продолжение таблицы 1

Но- мер ри- сун- ка	Но- мер пози- ции	Код	Наименование	Коли- чес- тво	Примечание	Э/ч
	25	730153100200	Стяжка-хомут	1		+
	26	775372500200	Хомут	1		+
	27	775355200300	Пружина	1		+
	28	908092001905	Электрозамок блокировки дверцы P/N 587572 ТТ-0086-2009 ф."emz- Hanauer"	1		+
	29	991297000420	Винт РТ 4x10 TC+Pz ART021290 ТТ- 0094-2009 ф.TEVI	6	См. доп. замены	+
	30	774311300100	Тяга	1		+
	31	775245900100	Пробка	1		+
	32	773522101800	Крышка фильтра	1		+
	33	773127300100	Короб фильтра	1		+
	34	908092005200	Аквастоп 500-007 ТТ-0107-2009 ф."ЕКI d.o.o"	1		+
	35	773561601000	Поддон	1		+

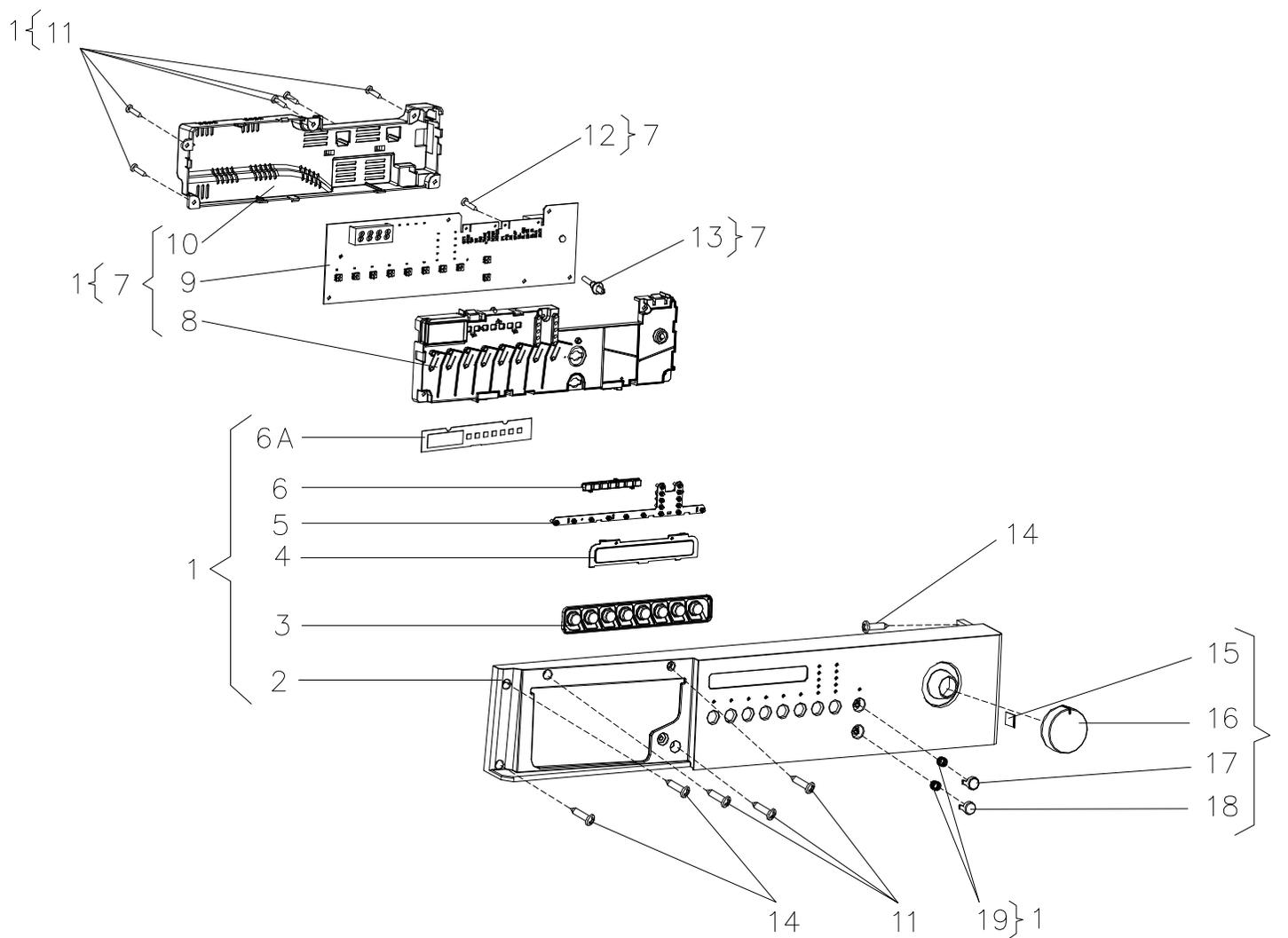


Рисунок 2 - Панель управления

Таблица 2 - Перечень сборочных единиц и деталей

Но- мер ри- сун- ка	Но- мер пози- ции	Код	Наименование	Коли- чес- тво	Примечание	З/ч
2	01	730141200805	ПАНЕЛЬ УПРАВЛЕНИЯ	1		
	02	773522405405	ПАНЕЛЬ УПРАВЛЕНИЯ	1		
	03	773114200900	Клавиши	1		+
	04	773541600900	Дисплей	1		+
	05	775575400200	Световод	1		+
	06	775575400400	Световод	1		+
	06А	908082525013	Эмблема 250-13 401.32-0.0.118 ТБ	1		+
	07	730125101401	Модуль электронный	1		
	08	773114201000	Корпус	1		+
	09	908092001753	БЛОК ЭЛЕКТРОННЫЙ АТ003 ТТ-0018-2009	1	ф. Invensys	+
	10	773114201100	Корпус	1		+
	11	991297000420	Винт РТ 4x10 ТС+Pz ART021290 ТТ-0094-2009 ф. TEVI	8	См. доп. замены	+
	12	991297000428	Винт РТ 1.8x7.5 ТС ТХ 6 ART021508 ТТ-0094-2009 ф. TEVI	3	См. доп. замены	+
	13	771511100400	Ось	1		+
	14	991297000530	Винт SF 4x10 ТС+Pz ART021288 ТТ-0094-2009 ф. TEVI	1	См. доп. замены	+
	15	775366200100	Пружина	1		+
	16	771239201300	Ручка	1		+
	17	771239201201	Кнопка	1		+
	18	771239201202	Кнопка	1		+
19	775351200700	Пружина	2		+	

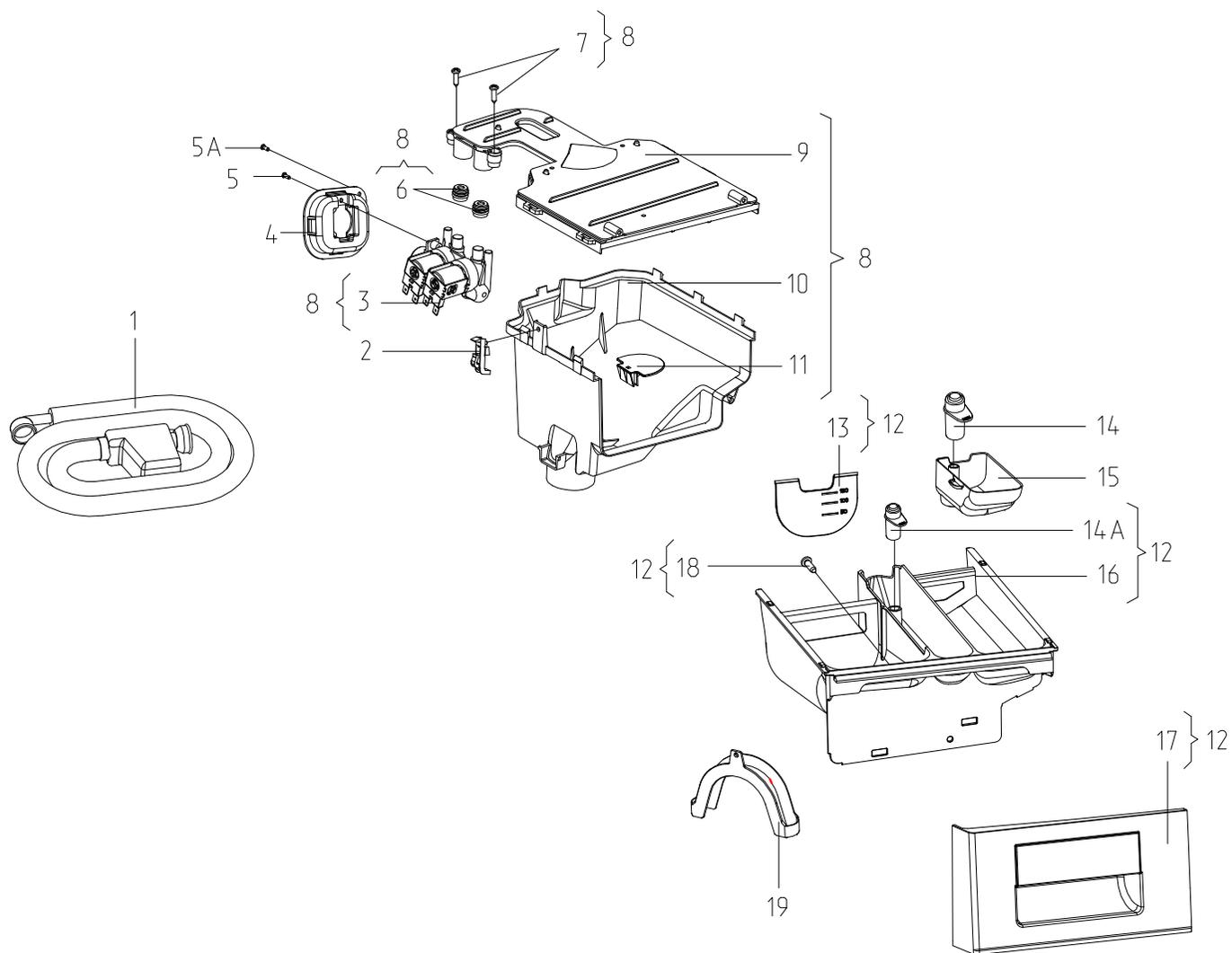


Рисунок 3 - Система налива воды

Таблица 3 - Перечень сборочных единиц и деталей

Но- мер ри- сун- ка	Но- мер пози- ции	Код	Наименование	Коли- чес- тво	Примечание	З/ч
3	01	908092001301	Шланг наливной EPP-WS L=1,5м ТТ-0051-2009 ф. Reflex	1	ТТ-0051-2009 ф. Reflex	+
	02	773311500100	Кронштейн	1		+
	03	908092000950	Электроклапан EDL 90/88-М ТТ-0039-2009 ф."T&P-S.P.A."	1	ТТ-0039-2009 ф. T&P-S.P.A. Прим. комплектно с деталью поз. 6. См. доп. замены	+
	04	773122800400	Корпус	1		+
	05	991297000420	Винт РТ 4x10 TC+Pz ART021290 ТТ-0094-2009 ф. TEVI	1	См. доп. замены	+
	05A	991297000530	Винт SF 4x10 TC+Pz ART021288 ТТ-0094-2009 ф. TEVI	1		+
	06	908092002740	Втулка уплотнительная 16405190 ТТ-0039-2009 ф. T&P-S.P.A.	2	ТТ-0039-2009 ф. T&P-S.P.A. Прим. комплектно с деталью поз. 3. См. доп. замены	+
	07	991297000421	Винт РТ 4x16 TC+Pz ART021289 ТТ-0094-2009 ф. TEVI	2	См. доп. замены	+
	08	730112602700	Диспенсер	1		
	09	730125100900	Крышка	1		+
	10	773521400700	Основание	1		+
	11	774163100100	Перегородка	1		+
	12	730112200600	Лоток	1		
	13	774516900100	Шторка	1		+
	14	775751500200	Колпачок	1		+
	14A	775751500300	Колпачок	1		+
	15	773522403200	Лоток	1		+
	16	773521400500	Контейнер	1		+
	17	775378401000	Ручка диспенсера	1		+
18	991297000447	Винт самонарезающий ISO 7049 (DIN 7981) В3.9x13-A2 ф. Beltools	1		+	
19	774147800200	Кронштейн	1		+	

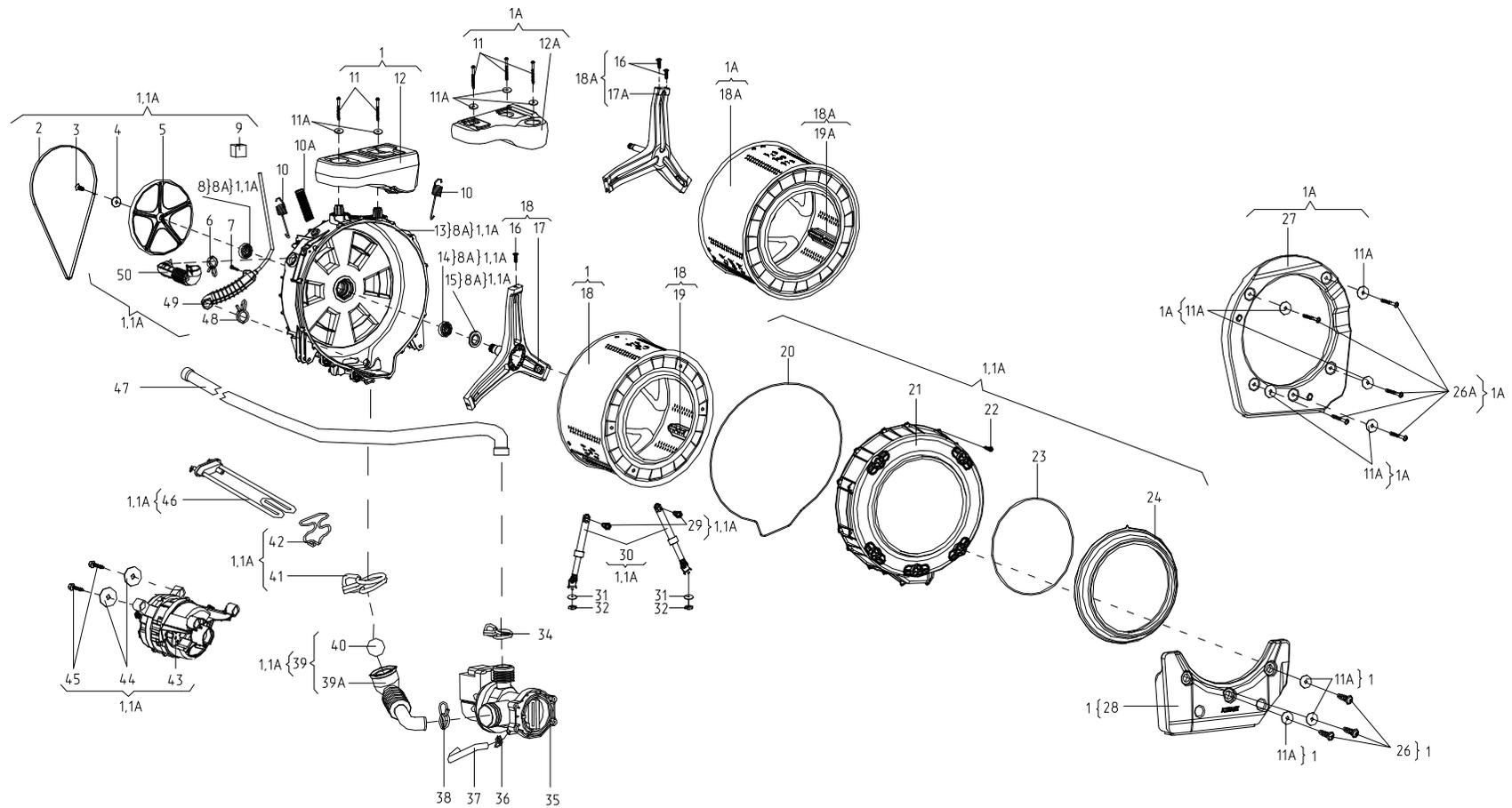


Рисунок 4 - Колебательная система

Таблица 4 - Перечень сборочных единиц и деталей

Но- мер ри- сун- ка	Но- мер пози- ции	Код	Наименование	Коли- чес- тво	Примечание	З/ч
4	01А	730112602100	Бак 53/1200	1		
	02	908092003020	Ремень 5EPJ1166 ТТ-0033-2009 ф. Optibelt	1	См. доп. замены	+
	03	991297000403	Винт М8х20 TS X 40 ART021295 ТТ-0094-2009 ф. TEVI	1		+
	04	775849100700	Шайба	1		+
	05	771239400500	Шкив	1		+
	06	908092002330	Зажим PRO/0196 ТТ-0098-2009 ф. CIMA spa	1	См. доп. замены	+
	07	991297000417	Винт В 3.9х19 TE с/б ART021285 ТТ-0094-2009 ф. TEVI	1		+
	08	908092004001	Подшипник 6204-2Z/C3 ТТ-0040-2009 ф. SKF	1	6204-2Z/C3 ТТ-0040-2009 ф. SKF. Поставляется в запчасти совместно с деталями поз. 8А. См. доп. замены	
	08А	730112604300	Бак	1	Детали поз. 8,13,14,15 в сборе	+
	09	771314100100	Втулка	2	См. доп. замены	+
	10	775355300503	Пружина	1		+
	10А	772318100900	ТРУБКА	1	Установлена на машине	+
	10А	908092003410	ТРУБКА	1	Поставляется в запасные части	+
	11	991297000412	Винт РТ 10х75 ТМТ с/ф Torx 40 ART021280 ТТ-0094-2009 ф. TEVI	3	См. доп. замены	+
11А	775849100600	Шайба	8		+	
12А	774163500700	Противовес	1		+	
13	730126100701	Крышка бака	1	Поставляется в запасные части совместно с деталями поз. 8А		

Продолжение таблицы 4

Но- мер ри- сун- ка	Но- мер пози- ции	Код	Наименование	Коли- чес- тво	Примечание	З/ч
	14	908092004002	Подшипник 6205-2Z/C3 ТТ-0040-2009 ф. SKF	1	ТТ-0040-2009 ф. SKF. Поставляется в запчасти совместно с деталями поз. 8А. См. доп. замены	
	15	908092003102	Манжета уплотнительная BAESLX7 30-52-8.5/10.5 ТТ-0079-2009 ф. Freudenberg Simrit GmbH&Co KG	1	ТТ-0079-2009 ф. Freudenberg Simrit GmbH&CoKG. Поставляется в запасные части совместно с деталями поз. 8А. См. доп. замены	
	16	991297000415	ВИНТ М8х27 ART. 021283	6	М8х27 TSх40 ТТ-0094-2009 ф. TEVI. См. доп. замены	+
	17А	730136200700	КРЕСТОВИНА	1	Поставляется в запасные части совместно с поз. 18	
	18А	730414600900	Барaban	1	Поставляется в запасные части совместно с поз. 17	+
	19А	773522401700	Гребень	3		+
	20	774672500400	УПЛОТНИТЕЛЬ	1		+
	21	772422700300	Крышка бака	1		+
	22	991297000416	Винт HILO 6х22 TE с/b ART021284 ТТ-0094-2009 ф. TEVI	16	См. доп. замены	+
	23	775351200200	Пружина	1		+
	24	775251100200	УПЛОТНИТЕЛЬ ДВЕРЦЫ	1	Установлен на машине. См. доп. замены	+
	24	908092000501	УПЛОТНИТЕЛЬ ДВЕРЦЫ	1	Поставляется в запасные части	+
	26А	991297000450	Винт MS10х54 ART021281-2 ТТ-0094-2009 ф. ZPS Ltd Wieslaw Gawel	5	См. доп. замены	+

Продолжение таблицы 4

Но- мер ри- сун- ка	Но- мер пози- ции	Код	Наименование	Коли- чес- тво	Примечание	З/ч
	27	730433600100	Противовес	1		+
	29	775835400100	Штифт амортизатора	2		+
	30	908092002860	Амортизатор RD18 120N (с кронштейном) ТТ-0030-2009 ф. Suspa	2	См. доп. замены	+
	31	071114100100	Шайба	2		+
	32	991297000002	Гайка М6 UNI 5588 ARTCO0540 ТТ-0094-2009 ф. TEVI	2	См. доп. замены	+
	34	908092002302	Зажим "YDNAC" 8010350 ТТ-0098-2009 ф. СИМА spa	1		+
	35	908092000905	Электронасос В30-6AZ ТТ-0016-2008 ф. "Jiangmen Hanyu Electrical"	1		+
	36	908092002301	Зажим "YDNAC" 8010148 ТТ-0098-2009 ф. СИМА spa	1		+
	37	772318100600	ТРУБКА	1		+
	38	908092002303	Зажим "YDNAC" 8010388 ТТ-0098-2009 ф. СИМА spa	1	См. доп. замены	+
	39	730266100600	Муфта слива	1		+
	39А	775252200500	МУФТА СЛИВА	1		+
	40	908092001200	ШАР 766 РА 001	1	Шар 766РА001 ТТ-0043-2009 ф. Oldrati. См. доп. замены	+
	41	908092002307	Зажим "UNIFIL" BEA 079 ТТ-0098-2009 ф. СИМА spa	1	См. доп. замены	+
	42	775365500300	Держатель	1		+
	43	908092000804	Электродвигатель 584440.0 ф. "ACC"	1	ТТ-0077-2009 См. доп. замены	+
	44	775849100900	Шайба	2		+
	45	991297000425	Винт РТ 8x20 ТЕ с/б ART021382 ТТ-0094-2009 ф. TEVI	2	См. доп. замены	+
	46	908092001610	ТЭН RW84TF A460 ТТ-0110-2009 ф. "IRCA"	1		+
	47	908092001310	Шланг сливной L=2,23 м ТТ-0032-2009 ф. Reflex	1		+
	48	908092002305	Зажим "YDNAC" 8010372 ТТ-0098-2009 ф. СИМА spa	1		+
	49	730264100102	Баллон	1		+
	50	775252400200	ПАТРУБОК	1		+

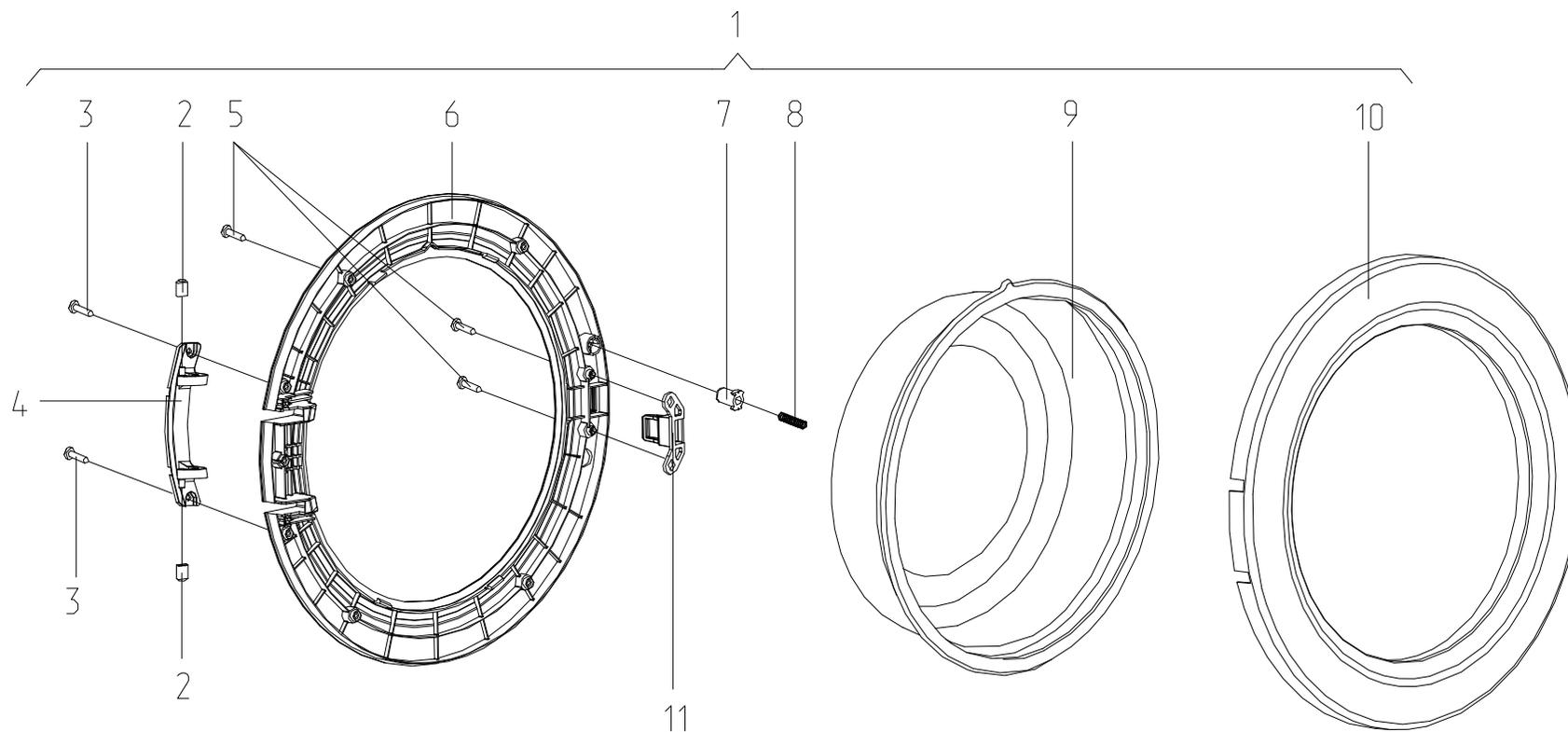


Рисунок 5 - Дверца

Таблица 5 - Перечень сборочных единиц и деталей

Но- мер ри- сун- ка	Но- мер пози- ции	Код	Наименование	Коли- чес- тво	Примечание	З/ч
5	01	730534300700	Дверца	1		
	02	771332100100	Втулка	2		+
	03	991297000422	Винт BZ 4.8x9.5 TC+Pz ART021291 ТТ-0094-2009 ф.ТЕVI	2	См. доп. замены	+
	04	773318100200	Кронштейн	1		+
	05	991297000421	Винт РТ 4x16 TC+Pz ART021289 ТТ- 0094-2009 ф.ТЕVI	9	См. доп. замены	+
	06	771165800300	Основание	1		+
	07	771332300100	Заглушка	1		+
	08	775351200300	Пружина	1		+
	09	771232200400	Стекло	1		+
	10	771114100400	Обрамление	1		+
	11	774327100400	Крючок	1		+

3 Алфавитный указатель

Перечень сборочных единиц и деталей, расположенных в алфавитном порядке, указан в таблице 6.

Таблица 6

Код	Наименование	Номер рисунка	Номер позиции	З/ч
908092005200	Аквастоп 500-007 ТТ-0107-2009 ф."ЕКI d.o.o"	1	34	+
908092002860	Амортизатор RD18 120N (с кронштейном) ТТ-0030-2009 ф. Suspa	4	30	+
908092001753	БЛОК ЭЛЕКТРОННЫЙ АТ003 ТТ-0018-2009	2	09	+
730112604300	Бак	4	08А	+
730112602100	Бак 53/1200	4	01А	
730264100102	Баллон	4	49	+
730414600900	Барабан	4	18А	+
991297000415	ВИНТ М8х27 ART. 021283	4	16	+
991297000417	Винт В 3.9х19 TE c/b ART021285 ТТ-0094-2009 ф. TEVI	4	07	+
991297000419	Винт ВZ 4.2х10 TC+Pz Z 18 ART021509 ТТ-0094-2009 ф. TEVI	1	19	+
991297000422	Винт ВZ 4.8х9.5 TC+Pz ART021291 ТТ-0094-2009 ф. TEVI	1	08	+
991297000422	Винт ВZ 4.8х9.5 TC+Pz ART021291 ТТ-0094-2009 ф. TEVI	5	03	+
991297000512	Винт HF 6.3х100 ART021294-3 ТТ-0095-2009 ф. YONGHUA FASTENERS	1	10	+
991297000416	Винт HILO 6х22 TE c/b ART021284 ТТ-0094-2009 ф. TEVI	4	22	+
991297000403	Винт М8х20 TS X 40 ART021295 ТТ-0094-2009 ф. TEVI	4	03	+
991297000450	Винт MS10х54 ART021281-2 ТТ-0094-2009 ф. ZPS Ltd Wieslaw Gawel	4	26А	+
991297000428	Винт PT 1.8х7.5 TC TX 6 ART021508 ТТ-0094-2009 ф. TEVI	2	12	+
991297000412	Винт PT 10х75 TMT c/f Torx 40 ART021280 ТТ-0094-2009 ф. TEVI	4	11	+
991297000420	Винт PT 4х10 TC+Pz ART021290 ТТ-0094-2009 ф. TEVI	1	29	+
991297000420	Винт PT 4х10 TC+Pz ART021290 ТТ-0094-2009 ф. TEVI	2	11	+
991297000420	Винт PT 4х10 TC+Pz ART021290 ТТ-0094-2009 ф. TEVI	3	05	+
991297000421	Винт PT 4х16 TC+Pz ART021289 ТТ-0094-2009 ф. TEVI	3	07	+
991297000421	Винт PT 4х16 TC+Pz ART021289 ТТ-0094-2009 ф. TEVI	5	05	+
991297000425	Винт PT 8х20 TE c/b ART021382 ТТ-0094-2009 ф. TEVI	4	45	+
991297000530	Винт SF 4х10 TC+Pz ART021288 ТТ-0094-2009 ф. TEVI	1	22А	+
991297000530	Винт SF 4х10 TC+Pz ART021288 ТТ-0094-2009 ф. TEVI	2	14	+
991297000530	Винт SF 4х10 TC+Pz ART021288 ТТ-0094-2009 ф. TEVI	3	05А	+
730161100200	Винт блокировочный	1	09	+

Продолжение таблицы 6

Код	Наименование	Номер рисунка	Номер позиции	3/4
991297000447	Винт самонарезающий ISO 7049 (DIN 7981) В3.9x13-A2 ф. Beltools	3	18	+
771215100100	Втулка	1	12	+
771334100200	Втулка	1	13	+
771314100100	Втулка	4	09	+
771332100100	Втулка	5	02	+
908092002740	Втулка уплотнительная 16405190 ТТ-0039-2009 ф.Т&P-S.P.A.	3	06	+
991283835010	ГАЙКА М10 6Н.04.019 ГОСТ 5916-70	1	03	+
991297000002	Гайка М6 UNI 5588 ARTCO0540 ТТ-0094-2009 ф.ТЕVI	4	32	+
773522401700	Гребень	4	19А	+
908092001802	Датчик-реле уровня HD 505 G D3 01 ТТ-0101- 2009 ф."Metalflex"	1	23А	+
730534300700	Дверца	5	01	
775857700100	Держатель	1	05	+
775858401400	Держатель	1	07	+
775365500300	Держатель	4	42	+
730112602700	Диспенсер	3	08	
773541600900	Дисплей	2	04	+
768562403200	Жгут	1	21	+
771162100100	Заглушка	1	05А	+
771332300100	Заглушка	5	07	+
775858401500	Зажим	1	24А	+
908092002307	Зажим "UNIFIL" BEA 079 ТТ-0098-2009 ф.CIMA spa	4	41	+
908092002301	Зажим "YDNAC" 8010148 ТТ-0098-2009 ф.CIMA spa	4	36	+
908092002302	Зажим "YDNAC" 8010350 ТТ-0098-2009 ф.CIMA spa	4	34	+
908092002305	Зажим "YDNAC" 8010372 ТТ-0098-2009 ф.CIMA spa	4	48	+
908092002303	Зажим "YDNAC" 8010388 ТТ-0098-2009 ф.CIMA spa	4	38	+
908092002330	Зажим PRO/0196 ТТ-0098-2009 ф.CIMA spa	4	06	+
730136200700	КРЕСТОВИНА	4	17А	
773114200900	Клавиши	2	03	+
771239201201	Кнопка	2	17	+
771239201202	Кнопка	2	18	+
775751500200	Колпачок	3	14	+
775751500300	Колпачок	3	14А	+
773521400500	Контейнер	3	16	+
774535600100	Короб	1	24	+
773127300100	Короб фильтра	1	33	+
730144402200	Корпус	1	04А	+
773114201000	Корпус	2	08	+
773114201100	Корпус	2	10	+
773122800400	Корпус	3	04	+
774532200700	Кронштейн	1	18	+
774532201100	Кронштейн	1	23	+
773311500100	Кронштейн	3	02	+
774147800200	Кронштейн	3	19	+

Продолжение таблицы 6

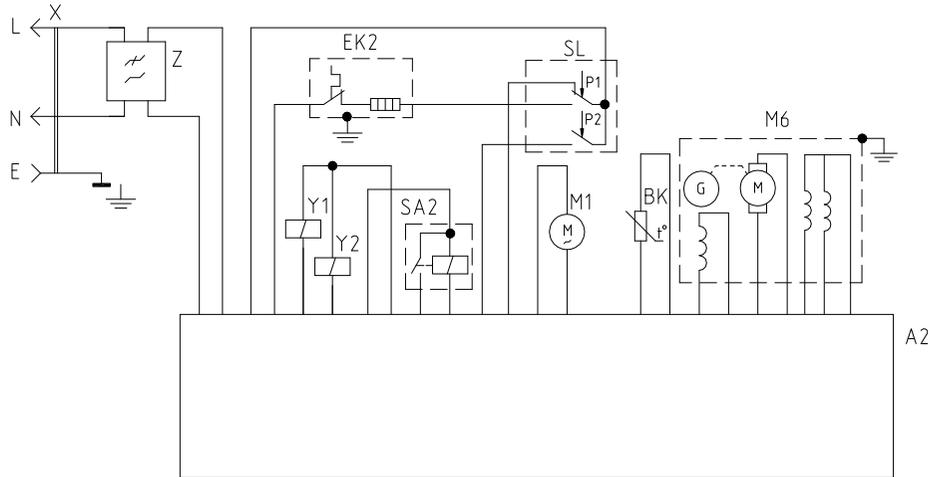
Код	Наименование	Номер рисунка	Номер позиции	3/4
773318100200	Кронштейн	5	04	+
730515600502	Крышка	1	17А	+
730125100900	Крышка	3	09	+
730126100701	Крышка бака	4	13	
772422700300	Крышка бака	4	21	+
773522101800	Крышка фильтра	1	32	+
774327100400	Крючок	5	11	+
730112200600	Лоток	3	12	
773522403200	Лоток	3	15	+
775252200500	МУФТА СЛИВА	4	39А	+
908092003102	Манжета уплотнительная BAESLX7 30-52-8.5/10.5 ТТ-0079-2009 ф. Freudenberg Simrit GmbH&Co KG	4	15	
730125101401	Модуль электронный	2	07	
730266100600	Муфта слива	4	39	+
730155500100	Ножка	1	01	+
771114100400	Обрамление	5	10	+
730131900200	Опора	1	02	+
775318200200	Опора	1	14	+
773521400700	Основание	3	10	+
771165800300	Основание	5	06	+
771511100400	Ось	2	13	+
773564100400	ПАНЕЛЬ ЗАДНЯЯ	1	06	+
730141200805	ПАНЕЛЬ УПРАВЛЕНИЯ	2	01	
773522405405	ПАНЕЛЬ УПРАВЛЕНИЯ	2	02	
775252400200	ПАТРУБОК	4	50	+
774163100100	Перегородка	3	11	+
773561601000	Поддон	1	35	+
908092004001	Подшипник 6204-2Z/C3 ТТ-0040-2009 ф. SKF	4	08	
908092004002	Подшипник 6205-2Z/C3 ТТ-0040-2009 ф. SKF	4	14	
775245900100	Пробка	1	31	+
774163500700	Противовес	4	12А	+
730433600100	Противовес	4	27	+
775355200300	Пружина	1	27	+
775366200100	Пружина	2	15	+
775351200700	Пружина	2	19	+
775355300503	Пружина	4	10	+
775351200200	Пружина	4	23	+
775351200300	Пружина	5	08	+
908092003020	Ремень 5EPJ1166 ТТ-0033-2009 ф. Optibelt	4	02	+
771239201300	Ручка	2	16	+
775378401000	Ручка диспенсера	3	17	+
775575400200	Световод	2	05	+
775575400400	Световод	2	06	+
771232200400	Стекло	5	09	+
902224910109	Стяжка полиамидная 4-160967-2 ТТ-0143-2009 ф."АМР"	1	22	+
730153100200	Стяжка-хомут	1	25	+
772318100900	ТРУБКА	4	10А	+
908092003410	ТРУБКА	4	10А	+
772318100600	ТРУБКА	4	37	+
908092001610	ТЭН RW84TF A460 ТТ-0110-2009 ф."IRCA"	4	46	+

Продолжение таблицы 6

Код	Наименование	Номер рисунка	Номер позиции	З/ч
774311300100	Тяга	1	30	+
774672500400	УПЛОТНИТЕЛЬ	4	20	+
775251100200	УПЛОТНИТЕЛЬ ДВЕРЦЫ	4	24	+
908092000501	УПЛОТНИТЕЛЬ ДВЕРЦЫ	4	24	+
908092001025	Фильтр радиопомех FR5H676013F ТТ-0081-2009 ф."D.E.M."	1	20	+
775372500200	Хомут	1	26	+
908092001200	ШАР 766 РА 001	4	40	+
071114100100	Шайба	1	11	+
775849100700	Шайба	4	04	+
775849100600	Шайба	4	11А	+
071114100100	Шайба	4	31	+
775849100900	Шайба	4	44	+
771239400500	Шкив	4	05	+
908092001301	Шланг наливной EPP-WS L=1,5м ТТ-0051-2009 ф.Reflex	3	01	+
908092001310	Шланг сливной L=2,23 м ТТ-0032-2009 ф.Reflex	4	47	+
768563100700	Шнур сетевой	1	16	+
775835400100	Штифт амортизатора	4	29	+
774516900100	Шторка	3	13	+
908092000804	Электродвигатель 584440.0 ф. "ACC"	4	43	+
908092001905	Электрозамок блокировки дверцы P/N 587572 ТТ-0086-2009 ф."emz-Hanauer"	1	28	+
908092000950	Электроклапан EDL 90/88-M ТТ-0039-2009 ф."T&P-S.P.A."	3	03	+
908092000905	Электронасос B30-6AZ ТТ-0016-2008 ф."Jiangmen Hanyu Electrical"	4	35	+
908082525013	Эмблема 250-13 401.32-0.0.118 ТБ	2	06А	+

Приложение А

Схемы электрические принципиальные



Перечень элементов указан в таблице А.1.
Рисунок А.1 - Схема электрическая принципиальная
машины СМА 45Y129-XXX

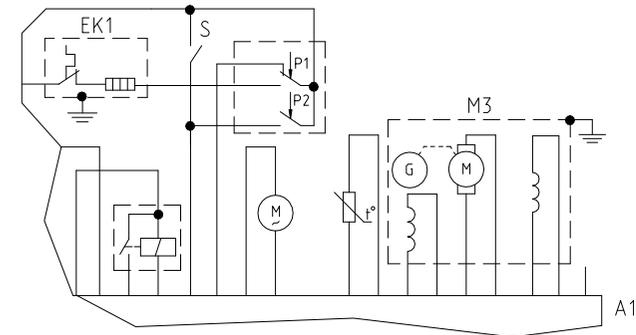


Рисунок А.2 - Схема электрическая принципиальная
машины СМА 50C129-A-XXX
Остальное см. рисунок А.1

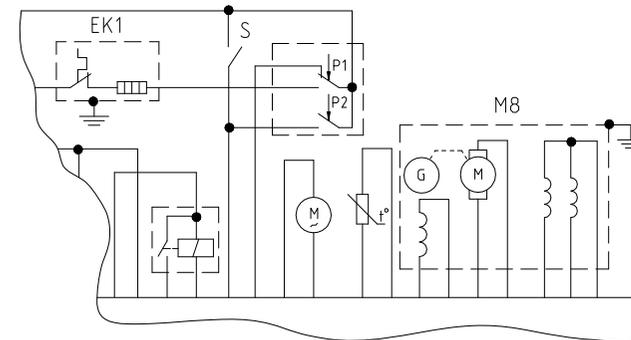


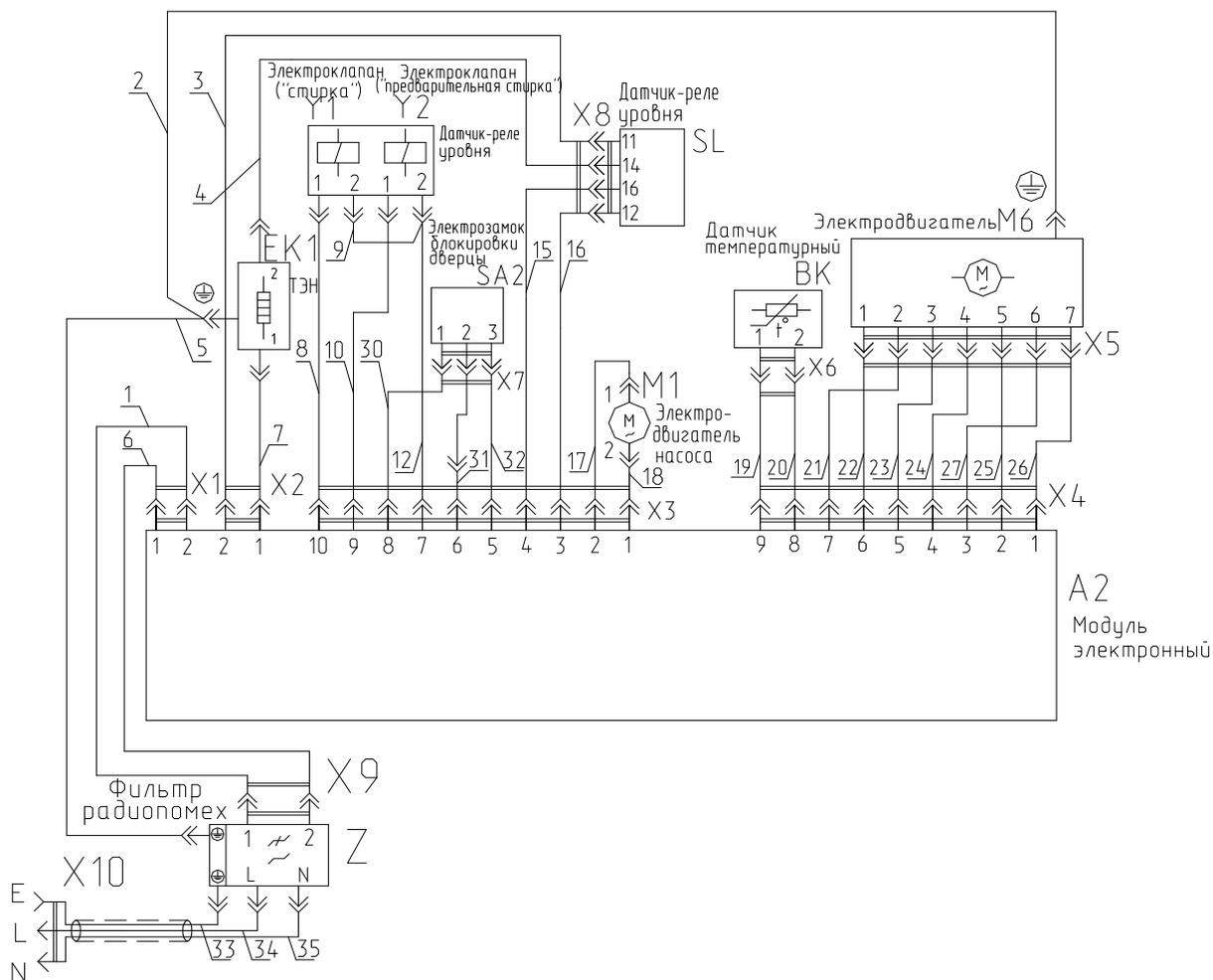
Рисунок А.3 - Схема электрическая принципиальная
машины СМА 50C149-A-XXX
Остальное см. рисунок А.2

Таблица А.1

Поз. обозначение	Наименование	Кол.	Примечание
A1	Блок электронный АТ003 ТТ-0018-2009 ф."Invensys"	1	
A2	Блок электронный АТ004 ТТ-0018-2009 ф."Invensys"	1	
BK	Датчик температурный К276/4.8 ТТ-0108-2009 ф."Epcos"	1	
EK1	ТЭН RW84TF A460 ТТ-0110-2009 ф."Irca" или ТЭН SA14 03226 ТТ-0108-2009 ф."Bleckmann" или ТЭН WABBE6610 ТТ-0109-2009 ф."Kawai"	1	
EK2	ТЭН RW84TF A461 ТТ-0110-2009 ф."Irca" или ТЭН SA14 03221 ТТ-0108-2009 ф."Bleckmann" или ТЭН WABBE6611 ТТ-0109-2009 ф."Kawai"	1	
M1	Электродвигатель электронасоса PSB-01 ТТ-0262-2010 ф."Zhongshan City Fudi Electrical Co., Ltd", или электродвигатель электронасоса EPIA5BF205 ТТ-0085-2009 ф."Argyux", или электродвигатель электронасоса B30-6A2 ТТ-0016-2008 ф."Jiangmen Hanju Electrical"	1	
M3	Электродвигатель 584440.0 ТТ-0077-2009 ф."ACC" или электродвигатель MCA 52/64-148/ATL ТТ-0070-2009 ф."Emerson" или электродвигатель HCD63/45s ТТ-0089-2009 ф."Haier" или электродвигатель CA32-004 ТТ-0060-2009 ф."IdeaMotore" или электродвигатель 1BA6750 0027 ТТ-0078-2009 ф."BSH DRIVER and PUMPS S.R.O."	1	
M6	Электродвигатель 584439.0 ТТ-0076-2009 ф."ACC" или электродвигатель MCA 45/64-148/ATL ТТ-0069-2009 ф."Emerson" или электродвигатель CA32-002 ТТ-0058-2009 ф."IdeaMotore" или электродвигатель 1BA6745 0026 ТТ-0078-2009 ф."BSH DRIVER and PUMPS S.R.O."	1	
M8	Электродвигатель MCA 61/64-148/ATL ТТ-0071-2009 ф."Emerson" или электродвигатель CA32-006 ТТ-0019-2009 ф."IdeaMotore"	1	
S	Выключатель "Аквастоп" 500-007 ТТ-0107-2009 ф."EKI d.o.o."	1	
SA2	Электрозамок блокировки двери Р/NS87572 ТТ-0086-2009 ф."emz-Hanauer"	1	
SL	Датчик-реле уровня HD 505 G D3 01 ТТ-0101-2009 ф."Metalflex" или датчик-реле уровня A1s_111 ТТ-0102-2009 ф."Invensys"	1	
X	Вилка опрессованная 40-16-250-60227 IEC53 3x1.0-1.7-Б2-5 ТУ ВУ 700063643.001-2006 или вилка опрессованная 52-16-250-60227 IEC53 3x1.0-1.7-4-В33В ТУ ВУ 200194.876.006-2007 или вилка опрессованная 57-16-250-60227 IEC53 3x1.0-1.7-4-В33В ТУ ВУ 200194.876.006-2007 или вилка опрессованная 007-16-250-60227 IEC53 3x1.0-1.7-Б2-5 ТУ ВУ 700063643.001-2006 или вилка опрессованная YJ-3 -16-250-H05VV-F 3G 1.0-1.7 ТТ-0106-2009 ф."Ningbo Joetech Industrial" или вилка опрессованная P-23 -16-250-H05VV-F 3G 1.0-1.7 ТТ-0199-2009 ф."Start"	1	ЧУП "Контакт-Бобрюйск" ПЧУП "Промдрус" ПЧУП "Промдрус" ЧУП "Контакт-Бобрюйск"
Y1	Электроклапан EDL 90/88-M ТТ-0039-2009 ф."T&P-S.P.A." или Электроклапан TYPE 389 ТТ-0038-2009 ф."ELBI"	1	
Y2	Электроклапан EDL 90/88-M ТТ-0039-2009 ф."T&P-S.P.A." или Электроклапан TYPE 389 ТТ-0038-2009 ф."ELBI"	1	
Z	Фильтр радиопомех X17-1 ТТ-0269-2010 ф."Miflex" или фильтр радиопомех FR5H676013F ТТ-0081-2009 ф."D.E.M." или фильтр радиопомех F 11.126/852-326 ТТ-0082-2009 ф."EICHHOFF" или фильтр радиопомех DNF06-Q (AFKX) ТТ-0015-2008 ф."Aerodev Electromagnetic Tech. Inc." или фильтр радиопомех LCR 095.21204.00 ТТ-0202-2009 ф."LCR Electronics (Kunshan) Co L.t.d." или фильтр радиопомех сетевой ФС 250/16 ТУ ВУ 600073968.009-2007, или фильтр электромагнитных помех ФЭП-250/16 ТУ ВУ 3000777737.026-2009	1	ОАО "ЭНЭФ" ЧПУП "ЗАВОД БЕЛИТ"

Приложение Б

Схемы электрические соединений



Соединения проводов указаны в таблице Б.1.

Рисунок Б.1 - Схема электрическая соединений машины SMA 45U129-XXX

Таблица Б.1

Обозначение провода	Откуда идет	Куда поступает	Данные провода
1	Z-X9:1	A1(A2)-X1:2	Коричневый
2	EK1(EK2): 	M6 (M3, M8) : 	Зелено-желтый
3	A1(A2)-X2:2	SL-X8:11	Синий
4	EK1(EK2):2	SL-X8:14	Белый
5	Z: 	EK1(EK2): 	Зелено-желтый
6	Z-X9:2	A1(A2)-X1:1	Синий
7	A1(A2)-X2:1	EK1(EK2):1	Красный
8	A1(A2)-X3:10	Y1:1	Синий
9	Y1:2	Y2:2	Синий
10	A1(A2)-X3:9	Y2:1	Синий
12	A1(A2)-X3:7	Y2:2	Синий
15	A1(A2)-X3:4	SL-X8:16	Красный
16	A1(A2)-X3:3	SL-X8:12	Синий
17	A1(A2)-X3:2	M1:1	Синий
18	A1(A2)-X3:1	M1:2	Синий
19	A1(A2)-X4:9	BK-X6:1	Синий
20	A1(A2)-X4:8	BK-X6:2	Синий
21	A1(A2)-X4:7	M6 (M3, M8) - X5:2	Красный
22	A1(A2)-X4:6	M6 (M3, M8) - X5:1	Красный
23	A1(A2)-X4:5	M6 (M3, M8) - X5:4	Красный
24	A1(A2)-X4:4	M6 (M3, M8) - X5:3	Красный
25	A1(A2)-X4:2	M6 (M3, M8) - X5:5	Красный
26	A1(A2)-X4:1	M6 (M3, M8) - X5:7	Красный
27	A2-X4:3	M6 (M8) - X5:6	Красный
28	SL:11	S:1	Коричневый
29	SL:16	S:4	Красный
30	A1(A2)-X3:8	SA2-X7:1	Красный
31	A1(A2)-X3:6	SA2-X7:2	Коричневый
32	A1(A2)-X3:5	SA2-X7:3	Синий
33	E - X10	Z: 	Зелено-желтый
34	L - X10	Z:L	Коричневый
35	N - X10	Z:N	Синий

Приложение В

Сведения о дефектации машины

В.1 Общие сведения

Если машина не включается (отсутствует свечение индикаторов на панели управления) при установке ручки 2 в соответствии с рисунком В.1 на любое деление, кроме , то следует проверить наличие номинального напряжения 220-230 В в электрической сети. Затем, отключив машину от сети, отвернуть два винта 8, фиксирующих крышку 17 или 17А в соответствии с рисунком 1, сдвинуть крышку назад и снять ее. Проверить качество соединения проводов. Проверить мультиметром наличие электрической цепи между блоком электронным и вилкой сетевого шнура. При наличии исправного соединения заменить блок электронный.

Дефектация машины производится в соответствии с программой самодиагностики.

В процессе самодиагностики следует также проверить качество электрических соединений следующим образом:

а) Необходимо определить неработающий электрокомпонент (электронасос, электроклапан, блок электронный и т.д.). Для этого необходимо запустить программу самодиагностики и оценить результат по таблице В.1.

б) Определить в соответствии с приложениями А, Б провода, соединяющие неработающий электрокомпонент с блоком электронным и другими электрокомпонентами.

в) Поочередно отсоединяя эти провода, проверить качество соединения - место электрического контакта должно быть чистым, без потемнений и следов подгара.

г) зазор в розеточной части должен быть:

- 1) для двухпозиционного разъема на блоке электронном 0,5 мм, не более;
- 2) для девятипозиционных и десятипозиционных разъемов на блоке электронном 1,0 мм, не более;
- 3) для разъема на электродвигателе и на температурном датчике 0,5 мм, не более;
- 4) для разъема на фильтре радиопомех 0,5 мм, не более;
- 5) для остальных зажимов – 0,65 мм, не более.

В случае, если качество электрического контакта неудовлетворительное, следует заменить жгут 21 в соответствии с рисунком 1.

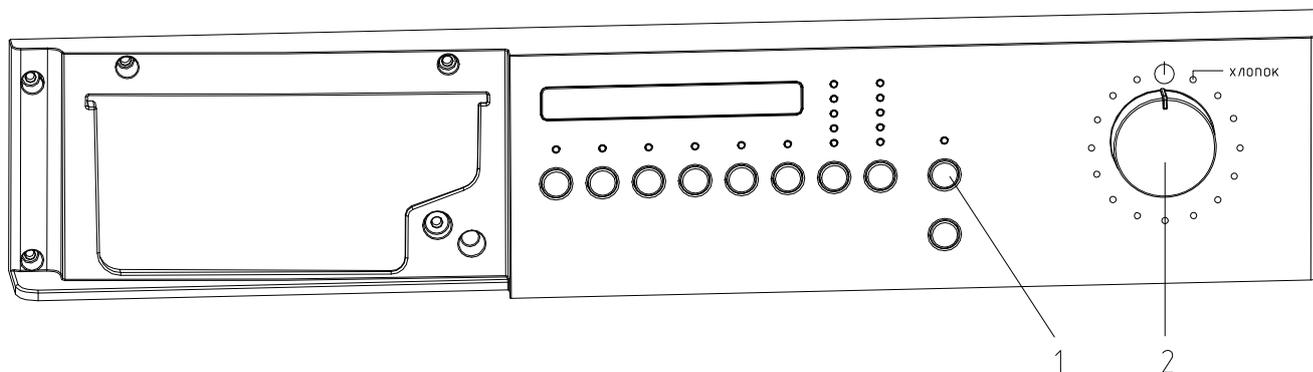
В.2 Включение программы самодиагностики

В.2.1 Подключить к машине наливной шланг 1 в соответствии с рисунком 3, сливной шланг 47 в соответствии с рисунком 4.

В.2.2 Вставить вилку шнура сетевого 16 в соответствии с рисунком 1 в розетку.

В.2.3 Для включения программы самодиагностики следует установить ручку 2 в положение , нажать кнопку 1 («СТАРТ/ПАУЗА») в соответствии с рисунком В.1 и удерживать ее

нажатой. Повернуть ручку 2 в положение, диаметрально противоположное положению , удерживая постоянно нажатой кнопку 1. Зуммер выдаст один сигнал. Отпустить кнопку 1 и в течение 2 с. установить ручку 2 на деление, следующее после деления  (соответствует программе «ХЛОПОК»). Зуммер выдаст два сигнала. Начнется программа самодиагностики.



1 – кнопка, 2 – ручка.

Рисунок В.1 – Панель управления

В.2.4 Порядок выполнения программы самодиагностики:

- проверка подключения электрозамка;
- включение “электрклапана 1” на 5 с;
- включение “электрклапана 2” на 5 с;
- включение “электрклапанов 1 и 2 до достижения уровня Р1 на датчике-реле уровня;
- выключение электрклапанов после достижения необходимого уровня Р1;
- включение электродвигателя вращения барабана машины по часовой стрелке со скоростью 55 об/мин в течение 5 с, пауза в течение 2 с, включение электродвигателя вращения барабана машины против часовой стрелки со скоростью 55 об./мин. в течение 5 с;
- проверка температурного датчика;
- включение ТЭНа на 5 с;
- включение электронасоса до конца программы самодиагностики;
- ожидание уровня N1 (пустой бак);
- включение электродвигателя вращения барабана машины по часовой стрелке до достижения максимальных оборотов отжима;
- выключение электродвигателя и электронасоса;

Коды основных неисправностей, которые могут быть выявлены в процессе самодиагностики и эксплуатации машины, указаны в таблице В.1.

Таблица В.1

Этап дефектации	Код неисправности	Возможная неисправность	Метод устранения неисправности
Проверка подключения электрозамка	Door и (или) F10	Плохо закрыта дверца	Закреть дверцу до осязательного щелчка электрозамка
		Неисправен электрозамок	Заменить электрозамок (Г.1)
		Отсутствует электрический контакт на электрозамке	Проверить и зафиксировать правильность подсоединения проводов разъема электрозамка и блока электронного
		Отсутствует электрический контакт между блоком электронным и электрозамком (обрыв провода жгута)	Проверить мультиметром наличие электрической цепи между блоком электронным и электрозамком. В случае обрыва – заменить жгут в соответствии со схемами электрическими приложений А, Б
Проверка электроклапана «1» (включение на 5 с, вода должна подаваться через отделение «основная стирка»)	-	Отсутствует электрический контакт между блоком электронным и электроклапаном	Проверить мультиметром наличие электрической цепи между блоком электронным и электроклапаном В случае обрыва – заменить жгут в соответствии со схемами электрическими приложений А, Б
		Неисправен электроклапан «1»	Заменить электроклапан (Г.2)
		Отсутствует вода в водопроводе	Проверить наличие воды в водопроводе
Проверка электроклапана «2» (включение на 5 с, вода должна подаваться через отделение «предварительная стирка»)	-	Отсутствует электрический контакт между блоком электронным и электроклапаном	Проверить мультиметром наличие электрической цепи между блоком электронным и электроклапаном В случае обрыва – заменить жгут в соответствии со схемами электрическими приложений А, Б
		Неисправен электроклапан «2»	Заменить электроклапан (Г.2)

Продолжение таблицы В.1

Этап дефектации	Код неисправности	Возможная неисправность	Метод устранения неисправности
Проверка электроклапанов «1» и «2» (включение до достижения датчиком-реле уровня «1»)	F5	Неисправны электроклапаны «1» и «2» или датчик-реле уровня	Проверить правильность подсоединения шланга к водопроводной сети. Если вода из крана поступает - заменить электроклапан (Г.2), или датчик-реле уровня (Г.3)
		Засорен наливной шланг	Отсоединить наливной шланг от машины. Проверить прохождение воды через наливной шланг, открыв кран подачи воды. При отсутствии прохождения воды – заменить наливной шланг
		Отсутствует электрический контакт между блоком электронным, электроклапаном и датчиком-реле уровня (обрыв провода жгута)	Проверить мультиметром наличие электрической цепи между блоком электронным, электроклапаном и датчиком-реле уровня В случае обрыва – заменить жгут в соответствии со схемами электрическими приложений А, Б
Проверка электродвигателя (вращение электродвигателя в правую сторону со скоростью 55 об/мин. в течение 5 с. Затем пауза в течение 2 с. Вращение электродвигателя в левую сторону со скоростью 55 об/мин. в течение 5 с)	F6, или F9, или F12	Неисправен электродвигатель	Заменить электродвигатель (Г.4)
		Отсутствует электрический контакт между электродвигателем и блоком электронным	Проверить мультиметром наличие электрической цепи между блоком электронным и электродвигателем. В случае обрыва – заменить жгут в соответствии со схемами электрическими приложений А, Б
		Неисправен блок электронный	Заменить блок электронный (Г.7)
Проверка температурного датчика	F2	Отсутствует электрический контакт между блоком электронным и температурным датчиком	Проверить мультиметром наличие электрической цепи между блоком электронным и температурным датчиком. В случае обрыва – заменить жгут в соответствии со схемами электрическими приложений А, Б
		Неисправен температурный датчик	Заменить температурный датчик совместно с ТЭНом (Г.5)

Продолжение таблицы В.1

Этап дефектации	Код неисправности	Возможная неисправность	Метод устранения неисправности
Проверка электронасоса (включение электронасоса до достижения уровня «0»)	F4	Отсутствует электрический контакт между блоком электронным и электронасосом	Проверить мультиметром наличие электрической цепи между блоком электронным и электронасосом. В случае обрыва – заменить жгут в соответствии со схемами электрическими приложений А, Б
		Засорение электронасоса	Извлечь посторонние предметы из фильтра электронасоса в соответствии с требованиями «Руководства по эксплуатации»-крыльчатка должна вращаться свободно
		Неисправен электронасос	Извлечь посторонние предметы из фильтра электронасоса в соответствии с требованиями «Руководства по эксплуатации»-крыльчатка должна вращаться свободно. В противном случае заменить электронасос (Г.6)
Проверка электродвигателя (увеличение оборотов вращения до максимального значения, затем уменьшение их до остановки электродвигателя)	F6, или F9, или F12	Отсутствует электрический контакт между блоком электронным и электродвигателем	Проверить мультиметром наличие электрической цепи между блоком электронным и электродвигателем. В случае обрыва – заменить жгут в соответствии со схемами электрическими приложений А, Б
		Неисправен электродвигатель	Заменить электродвигатель (Г.4)
		Неисправен блок электронный	Заменить блок электронный (Г.7)

Дополнительно в процессе самодиагностики могут быть выявлены неисправности, указанные в таблице В.2.

Таблица В.2

Возможная неисправность	Код неисправности	Метод устранения неисправности
Частота тока в сети не соответствует требуемому значению	F7	Следует эксплуатировать машину в соответствии с «Руководством по эксплуатации». Частота тока должна быть (50 ± 1) Гц
Количество воды в баке превышает допустимое. Неисправен электроклапан, или датчик-реле	F8	Заменить электроклапан (Г.2) или датчик-реле уровня (Г.3)

уровня		
--------	--	--

Программа самодиагностики проходит последовательно все этапы дефектации и, если не было обнаружено ни одного дефекта в электрокомплектующих машины, заканчивается. Зуммер выдает три сигнала. Машина возвращается в исходное состояние.

В процессе эксплуатации машины возможно выявление дефектов, указанных в таблице В.3.

Таблица В.3

Возможная неисправность	Вероятная причина неисправности	Метод устранения неисправности
Кипит вода в баке	Неисправен температурный датчик	Заменить температурный датчик совместно с ТЭНом (Г.5)
	Неисправен блок электронный	Заменить блок электронный (Г.7)
Утечка воды из бака (загорается код неисправности F15)	Некачественное соединение или разрыв в патрубке, трубке, муфте слива, сливном или наливном шланге	Проверить наличие зажимов и качество соединений патрубка, трубки, муфты слива, сливного и наливного шлангов. При необходимости произвести их замену (Г.8)
	Утечка воды через уплотнитель дверцы или уплотнитель	Восстановить герметичность или заменить уплотнитель дверцы (Г.9) или уплотнитель (Г.10)
	Трещина в крышке бака	Заменить крышку бака
	Засорение аквастопа	Извлечь посторонние предметы из-под поплавка аквастопа
Посторонние стуки, вибрация и щелчки при вращении барабана	Ослабло крепление шкива	Демонтировать панель заднюю 6 в соответствии с рисунком 1. Затянуть винт 3 в соответствии с рисунком 4. Усилие затяжки винта должно быть (35 ± 1) Н·м
	Износ ремня (видны трещины, потертости, появление кордовых волокон на его поверхности)	Заменить ремень (Г.4)
	Ослабло крепление противовесов	Демонтировать крышку 17 или 17А в соответствии с рисунком 1, затянуть винты крепления противовесов. Усилие затяжки винтов должно быть от 14 до 17 Н·м
Барабан не вращается. Электродвигатель работает	Обрыв ремня	Заменить ремень (Г.4)
	Слетел ремень со шкива	Установить ремень (Г.4)
	Нарушено крепление шкива	Демонтировать панель заднюю 6 в соответствии с рисунком 1. Затянуть винт 3 в соответствии с рисунком 4. Усилие затяжки винта должно быть (35 ± 1) Н·м
Поломка гребня или его выпадение	Механическое повреждение гребня	В зависимости от характера поломки следует: установить поврежденный гребень на место с поворотом на 180° или установить новый гребень вместо поврежденного. Для чего подогнуть зацеп в центре гребня

Продолжение таблицы В.3

Возможная неисправность	Вероятная причина неисправности	Метод устранения неисправности
Не нагревается вода. Высвечивается код неисправности F3	Отсутствует электрический контакт между блоком электронным и ТЭНом	Проверить мультиметром наличие электрической цепи между блоком электронным и ТЭНом. В случае обрыва – заменить жгут в соответствии со схемами электрическими приложений А, Б
	Неисправен ТЭН	Заменить ТЭН совместно с температурным датчиком (Г.5). Усилие затяжки гайки должно быть $(4\pm 0,5)$ Н м
Не закрывается дверца	Заглушка 7 в соответствии с рисунком 5 установлена в положение, препятствующее закрытию дверцы (заглушка находится в выдвинутом положении)	Повернуть заглушку 7 в соответствии с рисунком 5 с помощью отвертки против часовой стрелки до упора для обеспечения закрытия дверцы (заглушка должна находиться в «утопленном» положении)
Машина не работает, зона индикации дисплея не горит	Отсутствует напряжение в электрической сети	Проверить мультиметром наличие напряжения в розетке электрической сети
	Неисправна сетевая вилка	Заменить шнур сетевой
	Неисправен блок электронный	Заменить блок электронный (Г.7)
Дверца не открывается	Неисправен электрозамок блокировки дверцы	Заменить электрозамок блокировки дверцы (Г.1)
	Неисправна электропроводка (нет контакта)	Проверить мультиметром наличие электрической цепи между блоком электронным и электрозамком блокировки дверцы. В случае обрыва – заменить жгут
	Неисправен блок электронный	Заменить блок электронный (Г.7)
Слив воды происходит очень медленно (более 1 минуты)	Неправильно установлен сливной шланг	Установить сливной шланг в соответствии с «Руководством по эксплуатации»
	Засорен фильтр электронасоса слива	Прочистить фильтр электронасоса в соответствии с «Руководством по эксплуатации»
	Используется моющее средство, не предназначенное для автоматических стиральных машин	Прочистить фильтр электронасоса в соответствии с «Руководством по эксплуатации»
Нет слива воды	Плохой электрический контакт в разъемах жгута	Обеспечить контакт в разъемах жгута на электронасосе
	Неисправен электронасос слива	Заменить электронасос (Г.6)
	Засорен электронасос	Извлечь посторонние предметы из фильтра электронасоса в соответствии с требованиями «Руководства по эксплуатации», если неисправность не устранена - заменить электронасос (Г.6)

Приложение Г

Демонтаж и монтаж сборочных единиц и деталей

Демонтаж и монтаж сборочных единиц и деталей следует производить на машине, отключенной от электрической сети.

Г.1 Демонтаж и монтаж электрозамка блокировки дверцы:

- открыть дверцу 1 в соответствии с рисунком 5. Вывести пружину 27 из зацепления с хомутом 26, извлечь хомут 26 в соответствии с рисунком 1;
- отвернуть два винта 29, фиксирующих электрозамок блокировки дверцы 28, отсоединить от него провода, повернуть электрозамок блокировки дверцы и вывести его из зацепления с тягой 30 в соответствии с рисунком 1. Заменить исправным;
- подсоединить провода в соответствии с приложениями А, Б к исправному электрозамку блокировки дверцы 28 в соответствии с рисунком 1. Ввести электрозамок блокировки дверцы 28 в зацепление с тягой 30 в соответствии с рисунком 1. Установить без перекосов электрозамок блокировки дверцы 28 на корпусе 4 или 4А в соответствии с рисунком 1. Совместить выступ электрозамка блокировки дверцы с пазом на корпусе машины (с правой стороны) и максимально сдвинуть электрозамок блокировки дверцы влево (до упора);
- ввернуть два винта 29, фиксирующих электрозамок блокировки дверцы 28 в корпусе 4 или 4А в соответствии с рисунком 1;
- установить хомут 26 в соответствии с рисунком 1 на уплотнитель дверцы 24 в соответствии с рисунком 4, растянуть пружину 27 и ввести ее в зацепление с хомутом 26 в соответствии с рисунком 1.

Г.2 Демонтаж и монтаж электроклапана:

- отвернуть два винта 8, фиксирующих крышку 17 или 17А в соответствии с рисунком 1, демонтировать крышку;
- демонтировать шланг наливной 1 от электроклапана 3 в соответствии с рисунком 3;
- отсоединить провода от неисправного электроклапана 3, отвернуть один винт 5, два винта 7, демонтировать неисправный электроклапан 3 из корпуса 4 в соответствии с рисунком 3 и заменить его исправным;
- установить исправный электроклапан 3 в корпус 4, завернуть один винт 5, два винта 7 в соответствии с рисунком 3. Подсоединить провода к электроклапану в соответствии с приложениями А, Б;
- подсоединить шланг наливной 1 к электроклапану 3 в соответствии с рисунком 3;
- установить крышку 17 или 17А на машину, ввернуть два фиксирующих винта 8 в соответствии с рисунком 1.

Г.3 Демонтаж и монтаж датчика-реле уровня:

- отвернуть два винта 8, фиксирующих крышку 17 или 17А в соответствии с рисунком 1, демонтировать крышку;
- отсоединить датчик-реле уровня 23А от кронштейна 23 в соответствии с рисунком 1, осторожно освободив защелку из зацепления с кронштейном;
- отсоединить провода от неисправного датчика-реле уровня 23А в соответствии с рисунком 1, снять резиновую трубку с датчика-реле уровня. Заменить датчик-реле уровня исправным;
- установить резиновую трубку на исправный датчик-реле уровня;
- установить исправный датчик-реле уровня 23А на кронштейне 23, подсоединить к нему провода в соответствии с приложениями А, Б;
- установить крышку 17 или 17А на машину, вернуть два фиксирующих винта 8 в соответствии с рисунком 1.

Г.4 Демонтаж и монтаж электродвигателя:

- демонтировать панель заднюю 6 в соответствии с рисунком 1;
- для демонтажа ремня 2 вставить инструмент между ремнем и шкивом 5 в соответствии с рисунком 4. Повернуть шкив 5 по часовой стрелке и демонтировать ремень 2 в соответствии с рисунком 4;
- положить блок прокладок под правую заднюю ножку машины, затем накренить машину слегка вперед или влево, чтобы обеспечить доступ к электродвигателю 43 в соответствии с рисунком 4;
- отсоединить провода от электродвигателя 43 в соответствии с рисунком 4;
- отвернуть два винта 45, снять две шайбы 44, демонтировать неисправный электродвигатель 43 в соответствии с рисунком 4, заменить исправным;
- установить в машину исправный электродвигатель 43, две шайбы 44, вернуть два винта 45 в соответствии с рисунком 4;
- подсоединить провода в соответствии с приложениями А, Б к электродвигателю 43 в соответствии с рисунком 4;
- установить исправный ремень 2 на ведущий вал двигателя и, проворачивая шкив 5 в соответствии с рисунком 4, надеть ремень на шкив, отступая от передней торцевой поверхности шкива на расстояние от 3 до 6 мм;
- убрать блок прокладок из-под ножки машины, установить машину на четыре ножки 1 в соответствии с рисунком 1;
- установить панель заднюю 6, вернуть семь фиксирующих винтов 8 в соответствии с рисунком 1.

Г.5 Демонтаж и монтаж температурного датчика совместно с ТЭНом:

- демонтировать панель заднюю 6 в соответствии с рисунком 1;

- отсоединить провода от ТЭНа 46 и температурного датчика в соответствии с рисунком 4, ослабить гайку на ТЭНе;
 - если ТЭН вынимается с трудом, следует использовать плоскую отвертку в качестве рычага, вставив ее в щель между баком 1 или 1А и ТЭНом 46 в соответствии с рисунком 4;
 - демонтировать ТЭН с неисправным температурным датчиком, заменить исправными.
- При монтаже необходимо следить, чтобы змеевик исправного ТЭНа 46 вошел в пазы на баке 1 или 1А (заводить под небольшим углом), не касался барабана 18 или 18А, вошел в направляющие держателя 42 в соответствии с рисунком 4;
- завернуть гайку на ТЭНе, подсоединить провода к ТЭНу с температурным датчиком в соответствии с приложениями А, Б;
 - установить панель заднюю 6, ввернуть семь фиксирующих винтов 8 в соответствии с рисунком 1.

Г.6 Демонтаж и монтаж электронасоса:

- открыть крышку фильтра 32, вынуть пробку 31 в соответствии с рисунком 1, слить остатки воды через трубку 37 в соответствии с рисунком 4, закрыть крышку фильтра;
- положить машину на правый бок (вид на машину сзади);
- в машинах СМА 50С129-А-XXX, СМА 50С149-А-XXX отвернуть восемь винтов 8, демонтировать поддон 35 с аквастопом 34 в соответствии с рисунком 1;
- через отверстие в дне машины, пользуясь плоскогубцами, освободить зажим 36 и сдвинуть его в сторону электронасоса 35, отсоединить трубку 37 от электронасоса 35 в соответствии с рисунком 4;
- пользуясь плоскогубцами, освободить зажим 38 и сдвинуть его в сторону электронасоса 35, отсоединить муфту слива 39 от электронасоса 35 в соответствии с рисунком 4;
- отвернуть четыре винта 29 в соответствии с рисунком 1 крепления электронасоса 35 в соответствии с рисунком 4;
- пользуясь плоскогубцами, освободить зажим 34 и сдвинуть его в сторону электронасоса 35, отсоединить шланг сливной 47 от электронасоса 35 в соответствии с рисунком 4;
- отсоединить провода от электронасоса 35, демонтировать его в соответствии с рисунком 4, заменить исправным;
- установить в машине исправный электронасос 35, подсоединить к нему провода в соответствии с приложениями А, Б установить трубку 37, зажим 36, муфту слива 39, зажим 38, шланг сливной 47, зажим 34 в соответствии с рисунком 4;
- закрепить четырьмя винтами 29 в соответствии с рисунком 1 электронасос 35 в соответствии с рисунком 4 и короб фильтра 33 к корпусу 4 или 4А в соответствии с рисунком 1;
- в машинах СМА 50С129-А-XXX, СМА 50С149-А-XXX установить поддон 35 с аквастопом 34, ввернуть восемь винтов 8 в соответствии с рисунком 1;
- установить машину на четыре ножки 1 в соответствии с рисунком 1;

- открыть крышку фильтра 32, установить пробку 31 в соответствии с рисунком 1 в трубку 37 в соответствии с рисунком 4, закрыть крышку фильтра 32 в соответствии с рисунком 1.

Г.7 Демонтаж и монтаж блока электронного:

- отвернуть два винта 8, фиксирующих крышку 17 или 17А в соответствии с рисунком 1, демонтировать крышку;

- демонтировать ручку 16 с пружиной 15 из панели управления 2 в соответствии с рисунком 2;

- вынуть из машины лоток 12 в соответствии с рисунком 3;

- отвернуть три винта 11 в соответствии с рисунком 2, крепящих панель управления 2 в соответствии с рисунком 2 к основанию 10 в соответствии с рисунком 3;

- отвернуть три винта 14 в соответствии с рисунком 2, вывести три зацепа панели управления 2 в соответствии с рисунком 2 из зацепления с корпусом 4 или 4А в соответствии с рисунком 1;

- отвернуть пять винтов 11, крепящих модуль электронный 7 к панели управления 2 в соответствии с рисунком 2, демонтировать корпус 10 в соответствии с рисунком 2;

- отсоединить от блока электронного 9 в соответствии с рисунком 2 провода в соответствии с приложениями А, Б;

- отвернуть три винта 12 крепления блока электронного 9 к корпусу 8 в соответствии с рисунком 2;

- вывести неисправный блок электронный 9 из зацепов с корпусом 8 в соответствии с рисунком 2, заменить исправным;

- установить исправный блок электронный 9 в корпус 8, вернуть три винта 12 в соответствии с рисунком 2;

- подсоединить провода в соответствии с приложениями А, Б к блоку электронному 9, установить на блок корпус 10 в соответствии с рисунком 2 ;

- ввести корпус 8 в зацепление с панелью управления 2, вернуть три винта 12 крепления модуля электронного 7 к панели управления 2 в соответствии с рисунком 2;

- ввести панель управления 2 в соответствии с рисунком 2 в зацепление с корпусом 4 или 4А в соответствии с рисунком 1, вернуть три винта 14 в соответствии с рисунком 2;

- вернуть три винта 11 в соответствии с рисунком 2, крепящих панель управления 2 в соответствии с рисунком 2 к основанию 10 в соответствии с рисунком 3;

- установить лоток 12 с ручкой диспенсера 17 в основание 10 в соответствии с рисунком 3;

- установить в панель управления 2 ручку 16 с пружиной 15 в соответствии с рисунком 2;

- установить крышку 17 или 17А на машину, вернуть два фиксирующих винта 8 в соответствии с рисунком 1.

Г.8 Демонтаж и монтаж трубки, патрубка и (или) муфты слива:

- открыть крышку фильтра 32, вынуть пробку 31 в соответствии с рисунком 1, слить остатки воды через трубку 37 в соответствии с рисунком 4, закрыть крышку фильтра;
- положить машину на правый бок (вид на машину сзади);
- в машинах СМА 50С129-А-XXX, СМА 50С149-А-XXX отвернуть восемь винтов 8, демонтировать поддон 35 с аквастопом 34 в соответствии с рисунком 1;
- через отверстие в дне машины, пользуясь плоскогубцами, освободить зажим 36 и сдвинуть его в сторону электронасоса 35, отсоединить неисправную трубку 37 от электронасоса 35 в соответствии с рисунком 4. Заменить трубку 37 исправной, подсоединить ее к электронасосу 35, установить зажим 36 в соответствии с рисунком 4;
- пользуясь плоскогубцами, освободить зажим 38 и сдвинуть его в сторону электронасоса 35, отсоединить неисправную муфту слива 39 от электронасоса 35 в соответствии с рисунком 4. Заменить муфту слива 39 исправной, подсоединить ее по меткам к электронасосу 35, установить зажим 38 в соответствии с рисунком 4;
- в машинах СМА 50С129-А-XXX, СМА 50С149-А-XXX установить соответственно поддон 35 с аквастопом 34, ввернуть восемь винтов 8 в соответствии с рисунком 1;
- пользуясь плоскогубцами, освободить зажим 6, отсоединить неисправный патрубок 50 от крышки бака 13 в соответствии с рисунком 4 и основания 10 в соответствии с рисунком 3. Заменить патрубок 50 исправным, подсоединить его к основанию 10 в соответствии с рисунком 3 и крышке бака 13 в соответствии с рисунком 4, совмещая выступ на патрубке с меткой на крышке бака. Установить зажим 6 в соответствии с рисунком 4.
- установить машину на четыре ножки 1 в соответствии с рисунком 1;
- открыть крышку фильтра 32, установить пробку 31 в соответствии с рисунком 1 в трубку 37 в соответствии с рисунком 4, закрыть крышку фильтра 32 в соответствии с рисунком 1.

Г.9 Демонтаж и монтаж уплотнителя дверцы:

- открыть дверцу 1 в соответствии с рисунком 5, вывести пружину 27 из зацепления с хомутом 26, извлечь хомут 26 в соответствии с рисунком 1;
- демонтировать пружину 23 вместе с неисправным уплотнителем дверцы 24 в соответствии с рисунком 4, заменить его исправным;
- при установке необходимо совместить выступ на уплотнителе дверцы 24 с указателем на крышке бака 21 в соответствии с рисунком 4 (выступ должен быть направлен вертикально вверх). Установить исправный уплотнитель дверцы 24 в паз крышки бака 21, установить пружину 23 на уплотнитель дверцы 24 в соответствии с рисунком 4, затем ввести уплотнитель дверцы в паз люка корпуса 4 или 4А в соответствии с рисунком 1;
- установить хомут 26 в соответствии с рисунком 1 на уплотнитель дверцы 24 в соответствии с рисунком 4, растянуть пружину 27 и ввести ее в зацепление с хомутом 26 в соответствии с рисунком 1, закрыть дверцу 1 в соответствии с рисунком 5.

Г.10 Демонтаж и монтаж уплотнителя:

- демонтировать стяжку-хомут 25 в соответствии с рисунком 1, вывести уплотнитель дверцы 24 в соответствии с рисунком 4 из паза корпуса 4 или 4А в соответствии с рисунком 1;
 - демонтировать панель заднюю 6 в соответствии с рисунком 1;
 - отвернуть два винта 8, фиксирующих крышку 17 или 17А в соответствии с рисунком 1, демонтировать крышку;
 - вынуть из машины лоток 12 в соответствии с рисунком 3;
 - отвернуть три винта 11, крепящих панель управления 2 в соответствии с рисунком 2 к основанию 10 в соответствии с рисунком 3;
 - отвернуть три винта 14, вывести три зацепа панели управления 2 в соответствии с рисунком 2 из зацепления с корпусом 4 или 4А в соответствии с рисунком 1; оставить панель управления висеть с наружной стороны корпуса;
 - демонтировать датчик-реле уровня 23А от корпуса 4 или 4А в соответствии с рисунком 1 и вывести его наружу из машины. Снять резиновую трубку с датчика-реле уровня.
 - отвернуть четыре винта 8, снять кронштейн 18 в соответствии с рисунком 1;
 - отвернуть один винт 5 крепления электроклапана 3 к корпусу 4 в соответствии с рисунком 3.
3. Отсоединить патрубок 50 в соответствии с рисунком 4 от диспенсера 8, отсоединить провода от электроклапана 3 в соответствии с рисунком 3. Демонтировать диспенсер 8 с электроклапаном 3 в соответствии с рисунком 3 из корпуса 4 или 4А в соответствии с рисунком 1;
- открыть крышку фильтра 32, вынуть пробку 31 в соответствии с рисунком 1 из трубки 37 в соответствии с рисунком 4, слить остатки воды через трубку 37 в соответствии с рисунком 4, установить пробку 31 в соответствии с рисунком 1 в трубку 37 в соответствии с рисунком 4, закрыть крышку фильтра;
 - освободить зажим 41, отсоединить муфту слива 39 от бака 1 или 1А в соответствии с рисунком 4;
 - отсоединить провода от температурного датчика, ТЭНа 46, электродвигателя 43 в соответствии с рисунком 4;
 - наклонить машину и отвернуть две гайки 32, снять две шайбы 31 в соответствии с рисунком 4;
 - вывести две пружины 10 в соответствии с рисунком 4 из пазов на корпусе 4 или 4А в соответствии с рисунком 1 и, прилагая к ним усилие, вытянуть бак 1 или 1А в соответствии с рисунком 4, придерживая при этом корпус. С мерами предосторожности против повреждения баллона 49 и патрубка 50 положить бак 1 или 1А вверх крышкой бака 21 в соответствии с рисунком 4;
 - отвернуть шестнадцать винтов 22, демонтировать крышку бака 21 и неисправный уплотнитель 20 в соответствии с рисунком 4. Заменить уплотнитель исправным. Расположить

исправный уплотнитель на крышке бака 13 стыком вверх, начать его установку в паз крышки бака 13 в соответствии с рисунком 4 с его нижней части. Расположить уплотнитель в пазу крышки без перекосов;

- установить крышку бака 21 на крышку бака 13, совместить отверстия в крышках, вернуть шестнадцать винтов 22 в соответствии с рисунком 4 методом «крест накрест». Усилие затяжки винтов должно быть 7,5 Н м;

- установить бак 1 или 1А в соответствии с рисунком 4 в корпус 4 или 4А в соответствии с рисунком 1, введя две пружины 10 в соответствии с рисунком 4 в пазы корпуса;

- наклонить машину, установить две шайбы 31, завернуть две гайки 32 в соответствии с рисунком 4;

- подсоединить провода в соответствии с приложениями А, Б к температурному датчику, ТЭНу 46, электродвигателю 43 в соответствии с рисунком 4;

- подсоединить муфту слива 39 к баку 1 или 1А, установить зажим 41 в соответствии с рисунком 4;

- установить диспенсер 8 с электроклапаном 3 в соответствии с рисунком 3 в корпус 4 или 4А в соответствии с рисунком 1. Ввернуть один винт 5 крепления электроклапана 3 к корпусу 4 в соответствии с рисунком 3. Подсоединить патрубок 50 в соответствии с рисунком 4 к диспенсеру 8 в соответствии с рисунком 3, подсоединить провода в соответствии с приложениями А, Б к электроклапану 3 в соответствии с рисунком 3;

- установить кронштейн 18 на корпусе 4 или 4А, ввернуть до упора четыре винта 8 в соответствии с рисунком 1;

- установить резиновую трубку на датчик-реле уровня 23А в соответствии с рисунком 1. Установить в корпус 4 или 4А датчик-реле уровня 23А в соответствии с рисунком 1.

- ввести три зацепа панели управления 2 в соответствии с рисунком 2 в зацепление с корпусом 4 или 4А в соответствии с рисунком 1, ввернуть три винта 14 в соответствии с рисунком 2;

- ввернуть три винта 11, крепящих панель управления 2 в соответствии с рисунком 2 к основанию 10 в соответствии с рисунком 3;

- установить в машину лоток 12 в соответствии с рисунком 3;

- установить на корпус 4 или 4А крышку 17 или 17А соответственно, ввернуть два винта 8 в соответствии с рисунком 1;

- установить панель заднюю 6, ввернуть семь фиксирующих винтов 8 в соответствии с рисунком 1;

- установить уплотнитель дверцы 24 в соответствии с рисунком 4 в пазы люка корпуса 4 или 4А в соответствии с рисунком 1, установить на уплотнитель дверцы стяжку-хомут 25 в соответствии с рисунком 1.

Приложение Д
Допустимые замены деталей

Таблица Д.1

Но- мер ри- сун- ка	Но- мер пози- ции	Код	Наименование	Допустимая замена		Примечание
1	08	991297000422	Винт BZ 4.8x9.5 TC+Pz ART021291 TT-0094-2009 ф.ТЕVI	991297000531	Винт BW4.8x9KB/1 ART021291-1 TT-0094-2009 ф.MARCOPOL	
				991297000509	Винт PP 4.8x10 ART021291-3 TT- 0095-2009 ф.YONGHUA FASTENERS	
				991297000440	Винт St4.8x9.5 ART021291-2 TT- 0094-2009 ф.ZPS Ltd Wieslaw Gawel	
	10	991297000512	Винт HF 6.3x100 ART021294-3 TT-0095-2009 ф.YONGHUA FASTENERS	991297000443	ВИНТ St 6.3x100 ART.021294-2	TT-0094-2009 ф. ZPS Ltd Wieslaw Gawel
					Винт B6,3x100 TE c/b ART021294	TT-0094-2009 ф. TEVI
					Винт B6P6,3x100/60BH ART021294-1	TT-0094-2009 ф. MARCOPOL
	16	768563100700	Шнур сетевой	768563100900	Шнур сетевой	По заказ-наряду
	19	991297000419	Винт BZ 4.2x10 TC+Pz Z 18 ART021509 TT-0094-2009 ф.ТЕVI	991297000410	Винт BWZ4.2x10KB/1 ART021509-1 TT-0094-2009 ф.MARCOPOL	
				991297000517	Винт PP 4.2x10 ART021509-3 TT- 0095-2009 ф.YONGHUA FASTENERS	
				991297000435	Винт St4.2x10 ART021509-2 TT- 0094-2009 ф.ZPS Ltd Wieslaw Gawel	
20	908092001025	Фильтр радиопомех FR5H676013F TT-0081-2009 ф."D.E.M."	908092001050	ФИЛЬТР СЕТЕВОЙ DNF06- Q(AFKX)		
			908092001030	Фильтр радиопомех F11.126/852- 326 TT-0082-2009 ф.Eichhoff		

Продолжение таблицы Д.1

Но- мер ри- сун- ка	Но- мер пози- ции	Код	Наименование	Допустимая замена		Примечание
				908092001040	Фильтр радиопомех LCR 095.21204.00 ТТ-0202-2009 ф.LCR Electronics (Kunshan) Co. Ltd	
				908092001045	Фильтр радиопомех X17-1 ТТ- 0269-2010 ф.Miflex S.A.	
				908092001039	Фильтр радиопомех сетевой ФС 250/12 ТУ 16-10 КЖИ.116.013 ТУ	
				908092001036	Фильтр радиопомех сетевой ФС 250/16 Pbf ТУ BY 600073968.009- 2007	Для рынка СНГ Действует до 09.03.2011
				908092001035	Фильтр радиопомех сетевой ФС 250/16 ТУ BY 600073968.009- 2007	Для рынка СНГ Действует до 01.12.2010
				908092001037	Фильтр электромагнитных помех ФЭП-250/16 ТУ BY 300077737.026-2009	Для рынка СНГ Действует до 10.01.2011
	22А	991297000530	Винт SF 4x10 TC+Pz ART021288 ТТ-0094-2009 ф.TEVI	991297000437	Винт М4x10 ART021288-2 ТТ- 0094-2009 ф.ZPS Ltd Wieslaw Gawel	
				991297000506	Винт PP 4x10 ART021288-3 ТТ- 0095-2009 ф.YONGHUA FASTENERS	
				991297000534	Винт WWM4x10KB-SF ART021288-1 ТТ-0094-2009 ф.MARCOPOL	
	23А	908092001802	Датчик-реле уровня HD 505 G D3 01 ТТ-0101-2009 ф."Metalflex"	908092001803	Датчик-реле уровня A1s_111 ТТ- 0102-2009 ф.Invensys	

Продолжение таблицы Д.1

Но- мер ри- сун- ка	Но- мер пози- ции	Код	Наименование	Допустимая замена		Примечание
	29	991297000420	Винт PT 4x10 TC+Pz ART021290 TT-0094-2009 ф.TEVI	991297000533	Винт MS4.0x10 ART021290-2 TT- 0094-2009 ф.ZPS Ltd Wieslaw Gawel	
				991297000508	Винт PP 4x10 SP ART021290-3 TT-0095-2009 ф.YONGHUA FASTENERS	
				991297000438	Винт TW4.1x10KB-1 ART021290- 1 TT-0094-2009 ф.MARCOPOL	
2	11	991297000420	Винт PT 4x10 TC+Pz ART021290 TT-0094-2009 ф.TEVI	991297000533	Винт MS4.0x10 ART021290-2 TT- 0094-2009 ф.ZPS Ltd Wieslaw Gawel	
				991297000508	Винт PP 4x10 SP ART021290-3 TT-0095-2009 ф.YONGHUA FASTENERS	
				991297000438	Винт TW4.1x10KB-1 ART021290- 1 TT-0094-2009 ф.MARCOPOL	
	12	991297000428	Винт PT 1.8x7.5 TC TX 6 ART021508 TT-0094-2009 ф.TEVI	991297000516	Винт PT 1.8x7.5 TORX6 ART021508-3 TT-0095-2009 ф.YONGHUA FASTENERS	
				991297000444	Винт TW1.9x7TN-1 ART021508-1 TT-0094-2009 ф.MARCOPOL	
	14	991297000530	Винт SF 4x10 TC+Pz ART021288 TT-0094-2009 ф.TEVI	991297000437	Винт M4x10 ART021288-2 TT- 0094-2009 ф.ZPS Ltd Wieslaw Gawel	
991297000506				Винт PP 4x10 ART021288-3 TT- 0095-2009 ф.YONGHUA FASTENERS		
991297000534				Винт WWM4x10KB-SF ART021288-1 TT-0094-2009 ф.MARCOPOL		

Продолжение таблицы Д.1

Но- мер ри- сун- ка	Но- мер пози- ции	Код	Наименование	Допустимая замена		Примечание
3	03	908092000950	Электроклапан EDL 90/88-M ТТ-0039-2009 ф."T&P-S.P.A."		ЭЛЕКТРОКЛАПАН TYPE 389 ТТ-0038-2009 ф. ELBI	Прим. комплектно с втулкой уплотнительной 00160000035 ТТ-0038-2009 ф. ELBI
	05	991297000420	Винт РТ 4x10 TC+Pz ART021290 ТТ-0094-2009 ф.TEVI	991297000508	Винт РР 4x10 SP ART021290-3 ТТ-0095-2009 ф.YONGHUA FASTENERS	
				991297000438	Винт TW4.1x10KB-1 ART021290-1 ТТ-0094-2009 ф.MARCOPOL	
	05A	991297000530	Винт SF 4x10 TC+Pz ART021288 ТТ-0094-2009 ф.TEVI	991297000437	Винт M4x10 ART021288-2 ТТ-0094-2009 ф.ZPS Ltd Wieslaw Gawel	
				991297000506	Винт РР 4x10 ART021288-3 ТТ-0095-2009 ф.YONGHUA FASTENERS	
				991297000534	Винт WWM4x10KB-SF ART021288-1 ТТ-0094-2009 ф.MARCOPOL	
	06	908092002740	Втулка уплотнительная 16405190 ТТ-0039-2009 ф.T&P-S.P.A.		ВТУЛКА УПЛОТНИТЕЛЬНАЯ 00160000035 ТТ-0038-2009 ф. ELBI	Прим. комплектно с элетроклапаном TYPE 389 ТТ-0038-2009 ф. ELBI
	07	991297000421	Винт РТ 4x16 TC+Pz ART021289 ТТ-0094-2009 ф.TEVI	991297000507	Винт РР 4x16 SM ART021289-3 ТТ-0095-2009 ф.YONGHUA FASTENERS	
				991297000439	Винт TW4.1x16KB-1 ART021289-1 ТТ-0094-2009 ф.MARCOPOL	
					Винт MS4,0x16 ART021289-2 ТТ-0094-2009 ф. ZPS Ltd Wieslaw Gawel	

Продолжение таблицы Д.1

Но- мер ри- сун- ка	Но- мер пози- ции	Код	Наименование	Допустимая замена		Примечание
	18	991297000447	Винт самонарезающий ISO 7049 (DIN 7981) В3.9x13-A2 ф. Beltools	991297000515	Винт PP 3.9x13 ART021439-3 ТТ-0095-2009 ф.YONGHUA FASTENERS	
				991297000446	Винт St3.9x13 ART021439-2 ТТ-0094-2009 ф.ZPS Ltd Wieslaw Gawel	
				991297000455	Винт В 3.9x13 TC+ ART021439 ТТ-0094-2009 ф.TEVI	
4	02	908092003020	Ремень 5EPJ1166 ТТ-0033-2009 ф. Optibelt		Ремень 5EPJ1166 ТТ-0270-2009 ф.Better	
				908092003035	Ремень 5PJE1173 EJ163 ТТ-0034-2009 ф. Hutchinson	
	03	991297000403	Винт М8х20 TS X 40 ART021295 ТТ-0094-2009 ф.TEVI	991297000513	Винт FT M8x20 TORX40 ART021295-3 ТТ-0095-2009 ф.YONGHUA FASTENERS	
				991297000436	Винт М8х20 ART021295-2 ТТ-0094-2009 ф.ZPS Ltd Wieslaw Gawel	
	06	908092002330	Зажим PRO/0196 ТТ-0098-2009 ф.CIMA spa	908092002310	Зажим 8010554-1 ТТ-0024-2008 ф.Changyi Yongfu Spring Co.,Ltd	
	07	991297000417	Винт В 3.9x19 TE с/б ART021285 ТТ-0094-2009 ф.TEVI	991297000434	Винт В6P3.9x19B ART021285-1 ТТ-0094-2009 ф.MARCOPOL	
				991297000505	Винт HF 3.9x19 ART021285-3 ТТ-0095-2009 ф.YONGHUA FASTENERS	
	08	908092004001	Подшипник 6204-2Z/C3 ТТ-0040-2009 ф. SKF	908092004010	ПОДШИПНИК 6204.2ZR.C3	6204-C-2Z-C3 ТТ-0041-2009 ф. FAG
	09	771314100100	Втулка	771314100200	Втулка	

Продолжение таблицы Д.1

Но-мер ри-сун-ка	Но-мер пози-ции	Код	Наименование	Допустимая замена		Примечание
	11	991297000412	Винт PT 10x75 TMT c/f Torx 40 ART021280 ТТ-0094-2009 ф.ТЕVI	991297000430	Винт MS10x76.5 ART021280-2 ТТ-0094-2009 ф.ZPS Ltd Wieslaw Gawel	
				991297000500	Винт PT 10x75 TORX40 ART021280-3 ТТ-0095-2009 ф.YONGHUA FASTENERS	
	14	908092004002	Подшипник 6205-2Z/C3 ТТ-0040-2009 ф. SKF	908092004011	ПОДШИПНИК 6205.2ZR.C3 FAG	6205-C-2Z-C3 ТТ-0041-2009 ф. FAG
	15	908092003102	Манжета уплотнительная BAESLX7 30-52-8.5/10.5 ТТ-0079-2009 ф. Freudenberg Simrit GmbH&Co KG		Манжета уплотнительная AON-30x52x8,5/10,5 ТТ-0053-2009 ф. ZWWG s.c.	
	16	991297000415	ВИНТ M8x27 ART. 021283	991297000503	Винт FT M8x27 TORX40 ART021283-3 ТТ-0095-2009 ф.YONGHUA FASTENERS	
	22	991297000416	Винт HILO 6x22 TE c/b ART021284 ТТ-0094-2009 ф.ТЕVI	991297000429	ВИНТ T6P6.1x22 BH-1 ART.021284-1	ТТ-0094-2009 ф. MARCOPOL
				991297000504	Винт HF 6x22 ART021284-3 ТТ-0095-2009 ф.YONGHUA FASTENERS	
	24	775251100200	УПЛОТНИТЕЛЬ ДВЕРЦЫ	775251100300	Уплотнитель дверцы	Установлен на машине
	26А	991297000450	Винт MS10x54 ART021281-2 ТТ-0094-2009 ф.ZPS Ltd Wieslaw Gawel	991297000547	Винт PT 10x54 TMT c/f X ART021281 ТТ-0094-2009 ф.ТЕVI	
				991297000541	Винт PT 10x54 TORX40 ART021281-3 ТТ-0095-2009 ф.YONGHUA FASTENERS	
				991297000542	Винт TP10.2x54/30 TB-1 8.8 ART021281-1 ТТ-0094-2009 ф.MARCOPOL	

Продолжение таблицы Д.1

Но- мер ри- сун- ка	Но- мер пози- ции	Код	Наименование	Допустимая замена		Примечание
	30	908092002860	Амортизатор RD18 120N (с кронштейном) ТТ-0030-2009 ф. Suspa	908092002885	Амортизатор AJ 120N (с кронштейном) ТТ-0036-2009 ф. Cima	
	32	991297000002	Гайка М6 UNI 5588 ARTCO0540 ТТ-0094-2009 ф. TEVI	991283835019	Гайка М6-6Н.04.0118 ГОСТ 5927-70 ТТ-0087-2009	
	34	908092002302	Зажим "YDNAC" 8010350 ТТ-0098-2009 ф. CIMA spa	908092002291	Зажим 5200350 ТТ-0047-2009 ф. Telform	
908092002313				Зажим 8010350-1 ТТ-0024-2008 ф. Changyi Yongfu Spring Co., Ltd		
	35	908092000905	Электронасос В30-6AZ ТТ-0016-2008 ф. "Jiangmen Hanyu Electrical"	908092000902	Электронасос EP1A5BF205 ТТ-0085-2009 ф. Arylux	
				Электронасос PSB-01 ТТ-0262-2010 ф. "Zhongshan City Fudi Electrical Co., Ltd"		
	36	908092002301	Зажим "YDNAC" 8010148 ТТ-0098-2009 ф. CIMA spa	908092002290	Зажим 5200148 ТТ-0047-2009 ф. Telform	
				908092002312	Зажим 8010148-1 ТТ-0024-2008 ф. Changyi Yongfu Spring Co., Ltd	
	38	908092002303	Зажим "YDNAC" 8010388 ТТ-0098-2009 ф. CIMA spa	775365500401	Зажим	
				908092002293	Зажим 5200388 ТТ-0047-2009 ф. Telform	
				908092002315	Зажим 8010388-1 ТТ-0024-2008 ф. Changyi Yongfu Spring Co., Ltd	
	40	908092001200	ШАР 766 PA 001	908092001220	ШАР ПОЛЫЙ 55MM	Шар d55 мм ART-000001 ТТ-0052-2009 ф. Shangyu Hongda Plastics Industry Co., Ltd
	41	908092002307	Зажим "UNIFIL" BEA 079 ТТ-0098-2009 ф. CIMA spa	908092002316	Зажим BEA 079-1 ТТ-0024-2008 ф. Changyi Yongfu Spring Co., Ltd	

Продолжение таблицы Д.1

Но- мер ри- сун- ка	Но- мер пози- ции	Код	Наименование	Допустимая замена		Примечание
	43	908092000804	Электродвигатель 584440.0 ф. "ACC"	908092000870	ЭЛЕКТРОДВИГАТЕЛЬ HCD 63/45S	63/45s ТТ-0089-2009 ф. "Haier"
				908092000827	ЭЛЕКТРОДВИГАТЕЛЬ MCA 52/64-148/ATL	ТТ-0070-2009 ф. "Emerson"
				908092005130	Электродвигатель 1BA6750 0027 ТТ-0078-2009 ф. "BSH DRIVER AND PUMPS S.R.O."	Действует до 02.11.2011
				090167500027	Электродвигатель 1BA6750-2- 0027 ТУ ВУ 100010198.075-2011	
				908092000847	Электродвигатель CA32-004 ТТ- 0060-2009 ф.IdeaMotore	
	45	991297000425	Винт РТ 8x20 ТЕ с/б ART021382 ТТ-0094-2009 ф.TEVI	991297000514	Винт HF 8x20 ART021382-3 ТТ- 0095-2009 ф.YONGHUA FASTENERS	
				991297000445	Винт MS8x20 ART021382-2 ТТ- 0094-2009 ф.ZPS Ltd Wieslaw Gawel	
				991297000543	Винт Т6Р8.2x20BH ART021382-1 ТТ-0094-2009 ф.MARCOPOL	
	46	908092001610	ТЭН RW84TF A460 ТТ-0110-2009 ф."IRCA"	908092001630	ТЭНСА1403226ТТ-0108- 2009ф."Bleckmann"	
				908092001650	ТЭНWABBE6610ТТ-0109- 2009ф."KAWAI"	
	47	908092001310	Шланг сливной L=2,23 м ТТ- 0032-2009 ф.Reflex	908092001309	Шланг сливной ТВХ-200 L=2,23м ТТ-0211-2009 ООО "Угличский завод полимеров" (Tuboflex)	
	48	908092002305	Зажим "YDNAC" 8010372 ТТ- 0098-2009 ф.CIMA spa	908092002292	Зажим 5200372 ТТ-0047-2009 ф.Telform	
				908092002314	Зажим 8010372-1 ТТ-0024-2008 ф.Changyi Yongfu Spring Co.,Ltd	

Продолжение таблицы Д.1

Но- мер ри- сун- ка	Но- мер пози- ции	Код	Наименование	Допустимая замена		Примечание
5	03	991297000422	Винт BZ 4.8x9.5 TC+Pz ART021291 TT-0094-2009 ф.TEVI	991297000531	Винт BW4.8x9KB/1 ART021291-1 TT-0094-2009 ф.MARCOPOL	
				991297000509	Винт PP 4.8x10 ART021291-3 TT- 0095-2009 ф.YONGHUA FASTENERS	
				991297000440	Винт St4.8x9.5 ART021291-2 TT- 0094-2009 ф.ZPS Ltd Wieslaw Gawel	
	05	991297000421	Винт PT 4x16 TC+Pz ART021289 TT-0094-2009 ф.TEVI	991297000507	Винт PP 4x16 SM ART021289-3 TT-0095-2009 ф.YONGHUA FASTENERS	
				991297000439	Винт TW4.1x16KB-1 ART021289- 1 TT-0094-2009 ф.MARCOPOL	

