

ЗАКРЫТОЕ АКЦИОНЕРНОЕ ОБЩЕСТВО "АТЛАНТ"
МИНСКИЙ ЗАВОД ХОЛОДИЛЬНИКОВ

МАШИНЫ СТИРАЛЬНЫЕ АВТОМАТИЧЕСКИЕ

СМА 50С122-XXX

КАТАЛОГ ДЕТАЛЕЙ И СБОРОЧНЫХ ЕДИНИЦ

МКАУ.332351.22 КДС

Содержание

| | | |
|---|--|----|
| 1 | Порядок пользования каталогом | 3 |
| 2 | Иллюстрации и перечень сборочных единиц и деталей..... | 4 |
| 3 | Алфавитный указатель | 21 |
| | Приложение А Схемы электрические..... | 26 |
| | Приложение Б Допустимые замены деталей | 30 |

1 Порядок пользования каталогом

Каталог деталей и сборочных единиц МКАУ.332351.22 ҚДС (далее - каталог) предназначен для составления заявок на запасные части, технического обслуживания и ремонта машин стиральных автоматических СМА 45У82-XXX, СМА 45У122-XXX, СМА 50С102-XXX, СМА 50С122-XXX, СМА 50С142-XXX (далее - машин).

СМА 45У82-XXX, СМА 45У122-XXX, СМА 50С102-XXX, СМА 50С122-XXX, СМА 50С142-XXX сняты с производства в соответствии с приказом № 380 от 27.03.2014г..

Каталог составлен по состоянию конструкторской документации на 19.02.2016 .

В каталоге принята сквозная нумерация рисунков и таблиц.

На рисунках 1-5 указаны сборочные единицы и детали, составляющие изделие, в аксонометрической проекции. Фигурными скобками на рисунках обозначены позиции деталей или сборочных единиц, входящих в сборочную единицу, номер позиции которой вынесен за скобку. В таблицах 1-5, следующих за рисунками, указаны: номер рисунка, номер позиции, код, наименование детали, количество деталей в конкретной модели машины или в сборочной единице, если позиция сборочной единицы на рисунке вынесена за фигурную скобку; исполнения машины (при наличии), примечание. Исполнения не указываются, если сборочные единицы, детали или прочие изделия применяются во всех исполнениях машины.

В алфавитном порядке в таблице 6 перечислены сборочные единицы, детали и стандартные изделия, указанные в таблицах 1-5.

В приложении А на рисунках А.1-А.3 приведены схемы электрические принципиальные и соединений, в таблицах А.1, А.2 приведены перечни элементов, в таблице А.3 указаны соединения проводов.

В приложении Б в таблице Б.1 указаны допустимые замены деталей, сборочных единиц, стандартных и покупных изделий.

Примечание – На запасные части поставляются детали обозначенные знаком «+».

2 Иллюстрации и перечень сборочных единиц и деталей

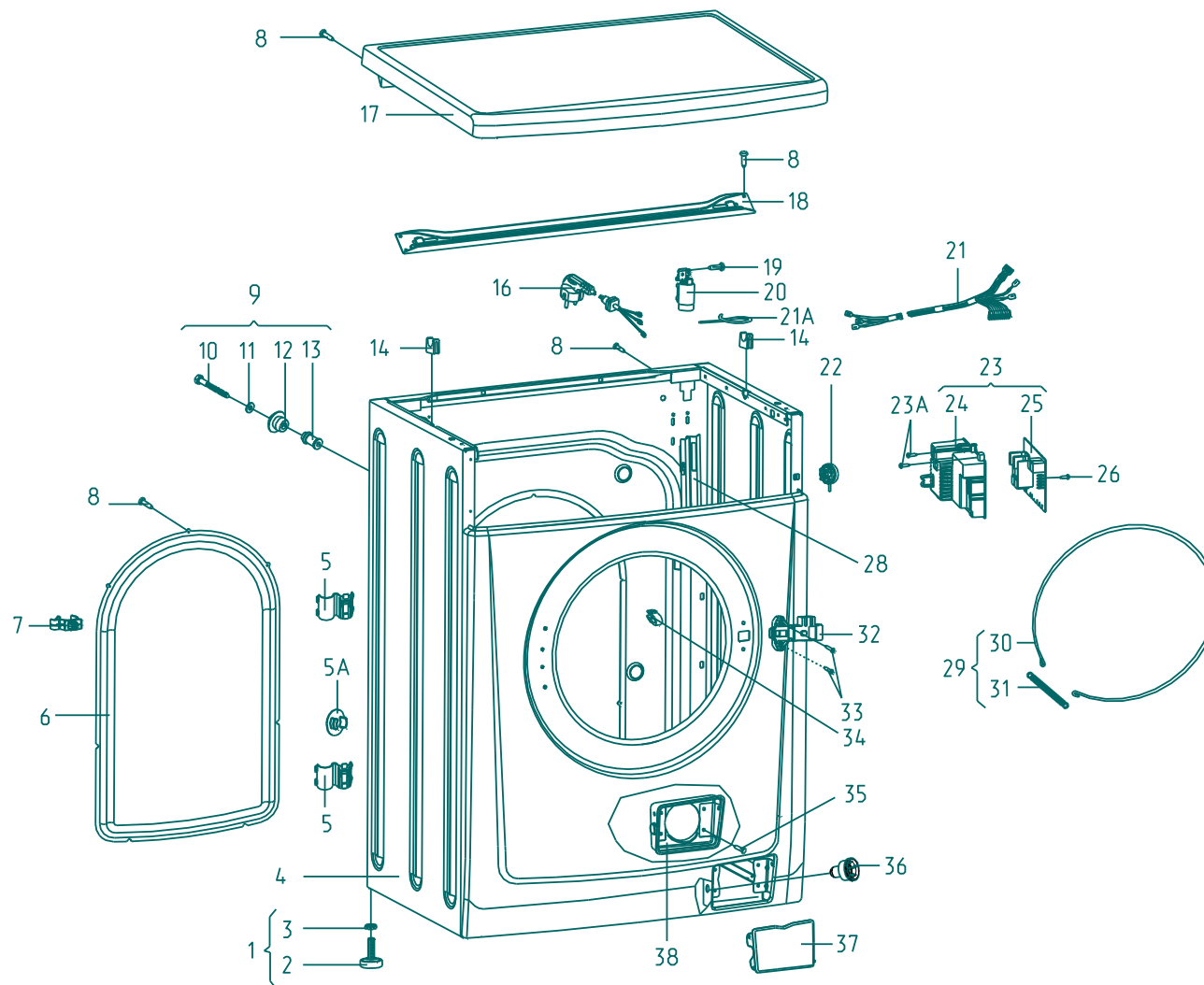


Рисунок 1 - Корпус

Таблица 1 - Перечень сборочных единиц и деталей

| Но- мер ри- сун- ка | Но- мер пози- ции | Код | Наименование | Коли- чес- тво | Испол- нение | Примечание | 3/4 |
|---------------------------------|----------------------------|--|---------------------------------------|----------------------|---|---|-----|
| 1 | | 341777100800 | Втулка | 6 | | Входит в состав жгута Действует до 05.09.2014 | + |
| | | 341777100801 | Втулка | 2 | | Входит в состав жгута Действует до 05.09.2014 | + |
| | | 341777100802 | Втулка | 2 | | См. доп. замены. Входит в состав шнура сетевого Действует до 05.09.2014 | + |
| | | 908092002320 | Зажим 94512-0101 ТТ-0140-2009 ф.Molex | 9 | | Входит в состав жгута Действует до 05.09.2014 | + |
| | 01 | 730155500100 | Ножка | 4 | | | |
| | 02 | 730131900200 | Опора | 1 | | | + |
| | 03 | 991283835010 | ГАЙКА М10 6Н.04.019 ГОСТ 5916-70 | 1 | | | + |
| | 03 | 991283835043 | Гайка М10-6Н.04.019 ГОСТ 5916-70 | 1 | | | + |
| | 04 | 730144401000 | Корпус | 1 | | | + |
| | 05 | 775857700100 | Держатель | 2 | | | + |
| | 05А | 771162100100 | Заглушка | 4 | | Применяется при эксплуатации машины вместо поз. 9 | + |
| | 06 | 773564100400 | ПАНЕЛЬ ЗАДНЯЯ | 1 | | | + |
| | 07 | 775858401400 | Держатель | 1 | | | + |
| 08 | 991297000422 | Винт ВZ 4.8x9.5 TC+Pz ART021291 ТТ-0094-2009 ф.ТЕVI | 13 | | См. доп. замены | + | |
| 09 | 730161100200 | Винт блокировочный | 4 | | Заменяется при эксплуатации машины на поз. 5А | + | |
| 10 | 991297000456 | Винт В 6.3x100 TE с/b ART021294 ТТ-0094-2009 ф.ТЕVI | 1 | | См. доп. замены | + | |
| 10 | 991297000512 | Винт HF 6.3x100 ART021294-3 ТТ-0095-2009 ф.YONGHUA FASTENERS | 1 | | См. доп. замены Действует до 16.05.2014 | + | |
| 11 | 071114100100 | Шайба | 1 | | | + | |
| 12 | 771215100100 | Втулка | 1 | | | + | |
| 13 | 771334100200 | Втулка | 1 | | | + | |

Продолжение таблицы 1

| Но- мер ри- сун- ка | Но- мер пози- ции | Код | Наименование | Коли- чес- тво | Испол- нение | Примечание | 3/4 |
|---------------------------------|----------------------------|--------------|---|----------------------|-----------------|---|-----|
| | 14 | 775318200200 | Опора | 2 | | | + |
| | 16 | 768563100700 | Шнур сетевой | 1 | 010 | См. доп. замены | + |
| | 16 | 768563100701 | Шнур сетевой | 1 | 000 | | + |
| | 17 | 730515600302 | Крышка | 1 | | | + |
| | 18 | 774532200700 | Кронштейн | 1 | | | + |
| | 19 | 991297000418 | ВИНТ BZ 4,2x10 TC+Pz Z 18 ART.021287 ф. TEVI | 2 | | Действует до 08.06.2010 | + |
| | 19 | 991297000419 | Винт BZ 4.2x10 TC+Pz Z 18 ART021509 TT-0094-2009 ф. TEVI | 2 | | См. доп. замены | + |
| | 20 | 908092001020 | Фильтр радиопомех 434344430 TT-0080-2009 ф. Procond | 1 | | См. доп. замены Действует до 13.07.2010 | + |
| | 20 | 908092001025 | Фильтр радиопомех FR5H676013F TT-0081-2009 ф. "D.E.M." | 1 | | В страны СНГ. См. доп. замены | + |
| | 21 | 768562400100 | Жгут | 1 | 010 | | + |
| | 21 | 768562400101 | Жгут | 1 | 000 | По заказ-наряду | + |
| | 21 | 768562400102 | Жгут | 1 | 000 | | + |
| | 21A | 902224910109 | Стяжка полиамидная 4-160967-2 TT-0143-2009 ф. "AMP" | 5 | | | + |
| | 22 | 908092001802 | Датчик-реле уровня HD 505 G D3 01 TT-0101-2009 ф. "Metalflex" | 1 | | См. доп. замены | + |
| | 23 | 730655800100 | Модуль управления | 1 | | В заказе на запасную часть необходимо указать модель машины | |
| | 23A | 301113000700 | Винт | 2 | | | + |
| | 24 | 773117100400 | Корпус | 1 | | | + |
| | 25 | 908092001700 | Модуль управления 5521 TT-0020-2009 ф. Invensys | 1 | | В заказе на запасную часть необходимо указать модель машины. См. доп. замены | + |
| | 26 | 991297000428 | Винт PT 1.8x7.5 TC TX 6 ART021508 TT-0094-2009 ф. TEVI | 3 | | См. доп. замены | + |
| | 26 | 991297000516 | Винт PT 1.8x7.5 TORX6 ART021508-3 TT-0095-2009 ф. YONGHUA FASTENERS | 3 | | Действует до 28.05.2010 | + |
| | 28 | 774535600100 | Короб | 1 | | | + |
| | 29 | 730153100200 | Стяжка-хомут | 1 | | | + |

Продолжение таблицы 1

| Но- мер ри- сун- ка | Но- мер пози- ции | Код | Наименование | Коли- чес- тво | Испол- нение | Примечание | 3/4 |
|---------------------------------|----------------------------|--------------|---|----------------------|-----------------|---|-----|
| | 30 | 775372500200 | Хомут | 1 | | | + |
| | 31 | 775355200300 | Пружина | 1 | | | + |
| | 32 | 908092001902 | Электрозамок блокировки дверцы ZV-446 T2 TT-0104-2009 ф."Metalflex" | 1 | | См. доп. замены | + |
| | 33 | 991297000423 | ВИНТ EJ 4.5X14 TMT C/B+PH2 ART.021292 | 2 | | | + |
| | 34 | 775858401500 | Зажим | 1 | | | + |
| | 35 | 991297000420 | Винт РТ 4x10 TC+Pz ART021290 TT-0094-2009 ф.ТЕVI | 4 | | См. доп. замены | + |
| | 36 | 775245900100 | Пробка | 1 | | Применяется совместно с трубкой МКАУ.723181.006 | + |
| | 37 | 775452500200 | Крышка фильтра | 1 | | | + |
| | 38 | 773521400600 | Короб фильтра | 1 | | | + |

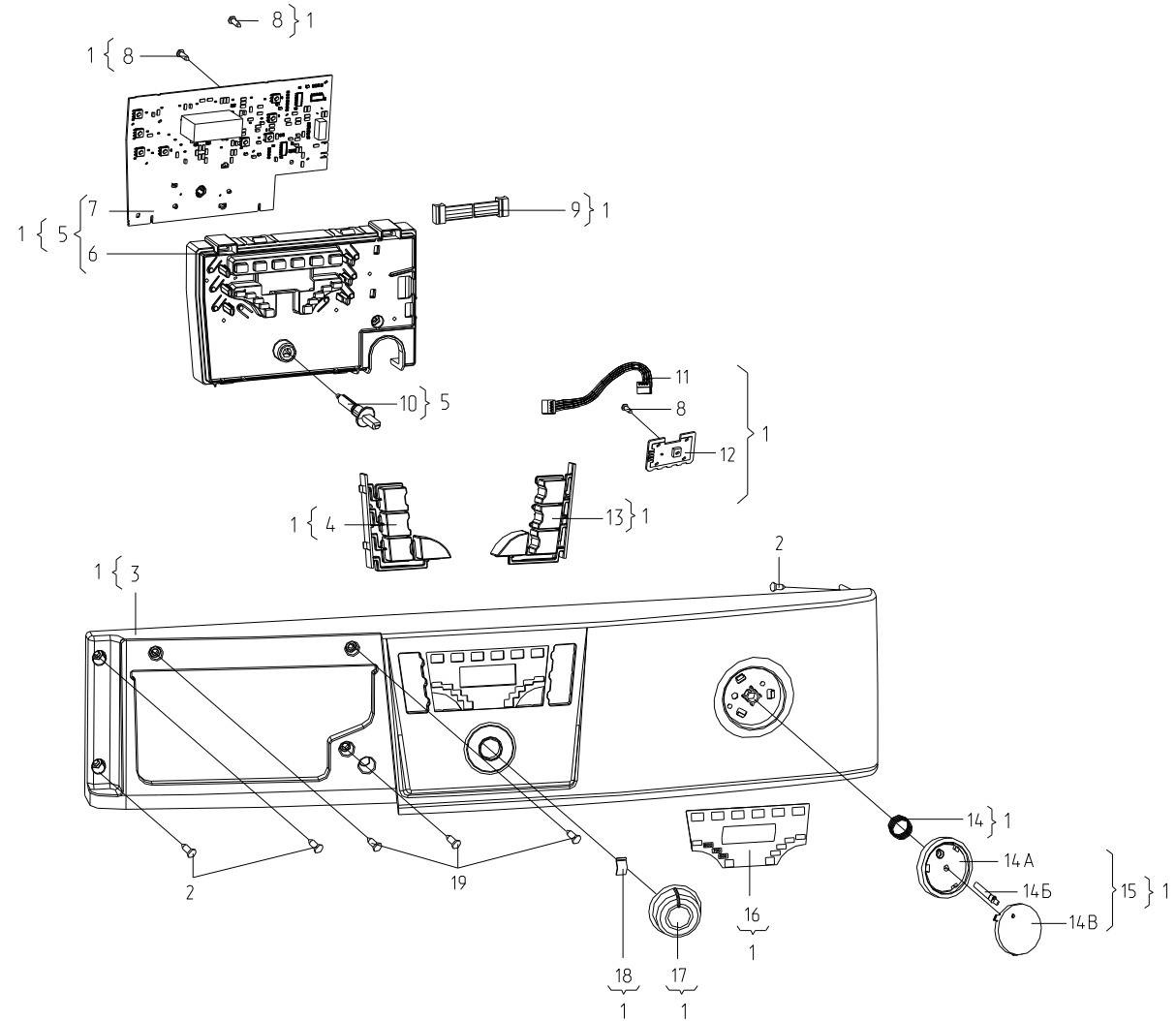


Рисунок 2 - Панель управления

Таблица 2 - Перечень сборочных единиц и деталей

| Но- мер ри- сун- ка | Но- мер пози- ции | Код | Наименование | Коли- чес- тво | Примечание | З/Ч |
|---------------------------------|----------------------------|--------------|---|-------------------------|--|-----|
| 2 | 01 | 730141200514 | ПАНЕЛЬ УПРАВЛЕНИЯ | 1 | Применяется совместно с поз. 17 | |
| | 02 | 991297000499 | Винт РР 4x10 ART021288-33 ТТ-0437-2011 ф.QIDONG HUITONG SCREW FACTORY | 3 | См. доп. замены | + |
| | 02 | 991297000506 | Винт РР 4x10 ART021288-3 ТТ-0095-2009 ф.YONGHUA FASTENERS | 3 | См. доп. замены Действует до 19.05.2014 | + |
| | 03 | 773522402427 | ПАНЕЛЬ УПРАВЛЕНИЯ | 1 | | + |
| | 04 | 773114200200 | Клавиши | 1 | | + |
| | 05 | 730125100100 | Модуль интерфейса | 1 | | |
| | 06 | 773117100300 | Корпус | 1 | | + |
| | 07 | 908092001500 | МОДУЛЬ ИНТЕРФЕЙСА 3996 | 1 | ТТ-0173-2009 ф.Invensys Поставляется в комплекте с поз. 12 | + |
| | 08 | 991297000428 | Винт РТ 1.8x7.5 ТС ТХ 6 ART021508 ТТ-0094-2009 ф.TEVI | 7 | См. доп. замены | + |
| | 09 | 908092003300 | Кабель МС89D033 ТТ-0173-2009 ф.Invensys | 1 | | + |
| | 10 | 771511100400 | Ось | 1 | | + |
| | 11 | 908092003301 | Кабель МС89D036 ТТ-0173-2009 ф.Invensys | 1 | | + |
| | 12 | 908092001550 | Модуль 3999 ТТ-0173-2009 ф.Invensys | 1 | Поставляется в комплекте с поз. 7 | + |
| | 13 | 773114200201 | Клавиши | 1 | | + |
| | 14 | 775351200400 | Пружина | 1 | | + |
| | 14А | 771239200500 | Основание | 1 | | + |
| 14Б | 775575400100 | Световод | 1 | | + | |
| 14В | 771239200800 | Кнопка | 1 | Действует до 19.05.2014 | + | |

Продолжение таблицы 2

| Но- мер ри- сун- ка | Но- мер пози- ции | Код | Наименование | Коли- чес- тво | Примечание | З/ч |
|---------------------------------|----------------------------|--------------|--|----------------------|--|-----|
| | 14В | 771239200801 | КНОПКА | 1 | С надписью "START/PAUSA" . По заказ-наряду Действует до 19.05.2014 | + |
| | 14В | 771239200802 | Кнопка | 1 | С символом треугольника. | + |
| | 15 | 730365900200 | Кнопка | 1 | Действует до 19.05.2014 | + |
| | 15 | 730365900201 | Кнопка | 1 | | + |
| | 16 | 908082525011 | Эмблема 250-11 401.32-0.0.118ТБ | 1 | | + |
| | 17 | 771239200700 | Ручка | 1 | Применяется совместно с поз. 1 | + |
| | 18 | 775366200100 | Пружина | 1 | | + |
| | 19 | 991297000420 | Винт РТ 4х10 ТС+Pz ART021290 ТТ-0094-2009 ф.ТЕVI | 3 | См. доп. замены | + |

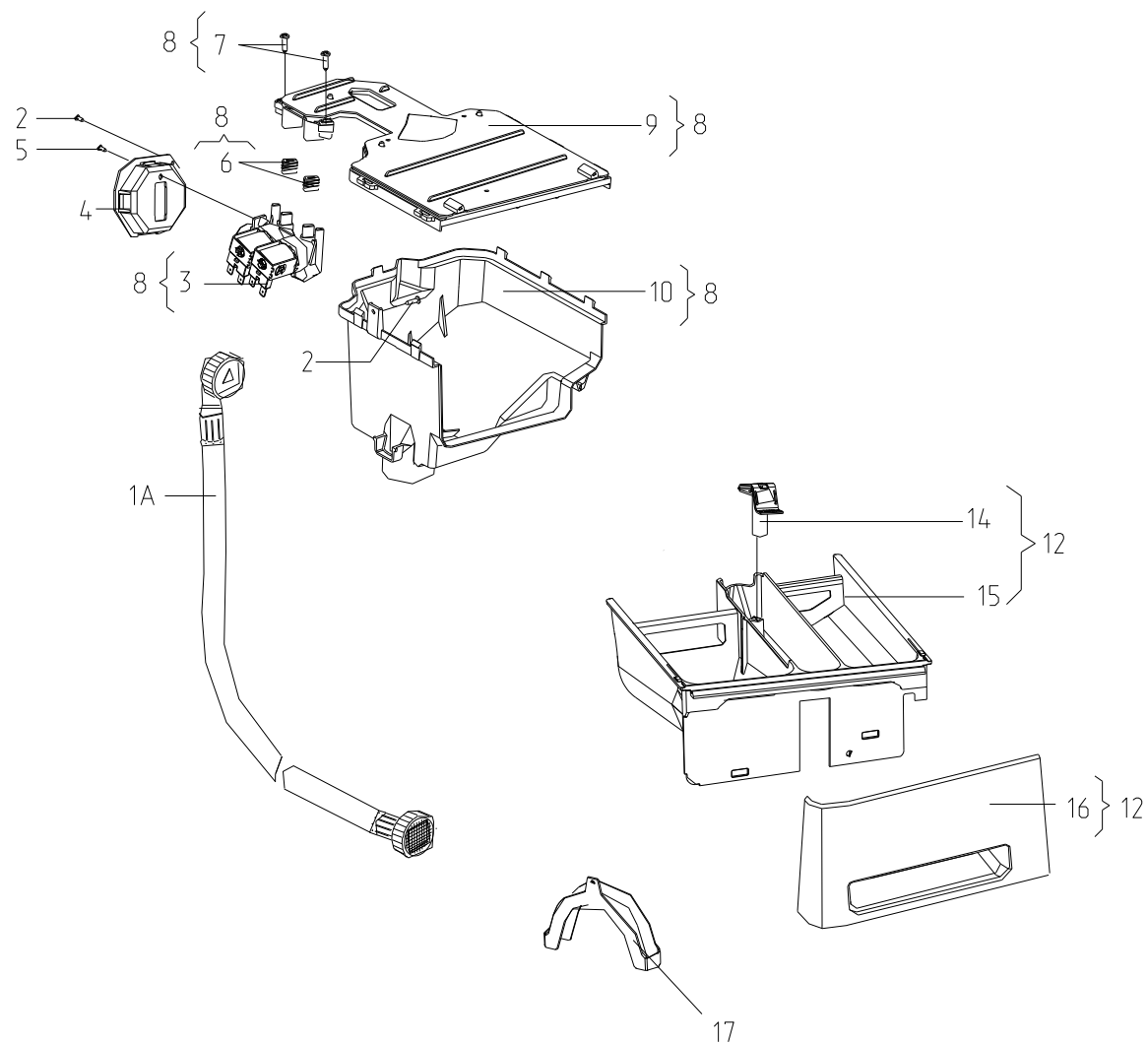


Рисунок 3 - Система налива воды

Таблица 3 - Перечень сборочных единиц и деталей

| Но- мер ри- сун- ка | Но- мер пози- ции | Код | Наименование | Коли- чес- тво | Примечание | 3/4 |
|---------------------------------|----------------------------|--------------|--|---|---|-----|
| 3 | 01 | 908092001301 | ШЛАНГ НАЛИВНОЙ SL EPP-WS L=1,5M TT-0051-2009 Ф.REFLEX | 1 | См. доп. замены Действует до 29.01.2016 | + |
| | 01А | 908092001302 | Шланг наливной TBX-100 L=1,55м TT-0054-2009 ООО "Угличский завод полимеров" (Tuboflex) | 1 | См. доп. замены | + |
| | 02 | 991297000530 | Винт SF 4x10 TC+Pz ART021288 TT-0094-2009 ф. TEVI | 2 | | + |
| | 03 | 908092000950 | Электроклапан EDL 90/88-М TT-0039-2009 ф."T&P-S.P.A." | 1 | Поставляется совместно с поз. 6. См. доп. замены | + |
| | 04 | 773122800300 | Корпус | 1 | | + |
| | 05 | 991297000420 | Винт РТ 4x10 TC+Pz ART021290 TT-0094-2009 ф. TEVI | 1 | | + |
| | 06 | 908092002740 | Втулка уплотнительная 16405190 TT-0039-2009 ф. T&P-S.P.A. | 2 | См. доп. замены | + |
| | 07 | 991297000421 | Винт РТ 4x16 TC+Pz ART021289 TT-0094-2009 ф. TEVI | 2 | | + |
| | 08 | 730112602700 | Диспенсер | 1 | | |
| | 09 | 730125100900 | Крышка | 1 | Улучшена конструкция. Применяется совместно с поз.14 и 15. | + |
| | 10 | 773521400700 | Основание | 1 | | + |
| | 11 | 774163100100 | Перегородка | 1 | Действует до 31.07.2015 | + |
| | 12 | 730112200300 | Лоток | 1 | | |
| | 13 | 774516900100 | Шторка | 1 | Действует до 14.07.2015 | + |
| | 14 | 775751500200 | Колпачок | 1 | Действует до 28.07.2012 | + |
| 14 | 775751500400 | Колпачок | 1 | Улучшена конструкция. Применяется совместно с поз.9 и 15. | + | |
| 14Б | 775751500300 | Колпачок | 1 | Применяется совместно с деталями поз. 9,15, 16, произведенными до 05.01.2011 Действует до 27.12.2010 | + | |

Продолжение таблицы 3

| Но- мер ри- сун- ка | Но- мер пози- ции | Код | Наименование | Коли- чес- тво | Примечание | 3/4 |
|---------------------------------|----------------------------|--------------|--|----------------------|---|-----|
| | 15 | 773521400500 | Контейнер | 1 | Улучшена конструкция. Применяется совместно с поз.9 и 14. | + |
| | 15 | 773522403200 | Лоток | 1 | См. приложение Д Действует до 28.07.2012 | + |
| | 16 | 775378400700 | Ручка диспенсера | 1 | Торговый знак "ATLANT" .См. доп. замены | + |
| | 17 | 774147800200 | Кронштейн | 1 | Устанавливается на мойку или ванную для закрепления шланга сливного. См. "Руководство по эксплуатации" | + |
| | 18 | 991297000426 | ВИНТ САМОНАРЕЗАЮЩИЙ ISO 7049 (DIN 7981) В 3.9x13-A2 | 1 | Ф. Beltools. См. доп. замены Действует до 19.08.2010 | + |
| | 18 | 991297000447 | Винт самонарезающий ISO 7049 (DIN 7981) В3.9x13-A2 ф. Beltools | 1 | См. доп. замены Действует до 23.05.2011 | + |

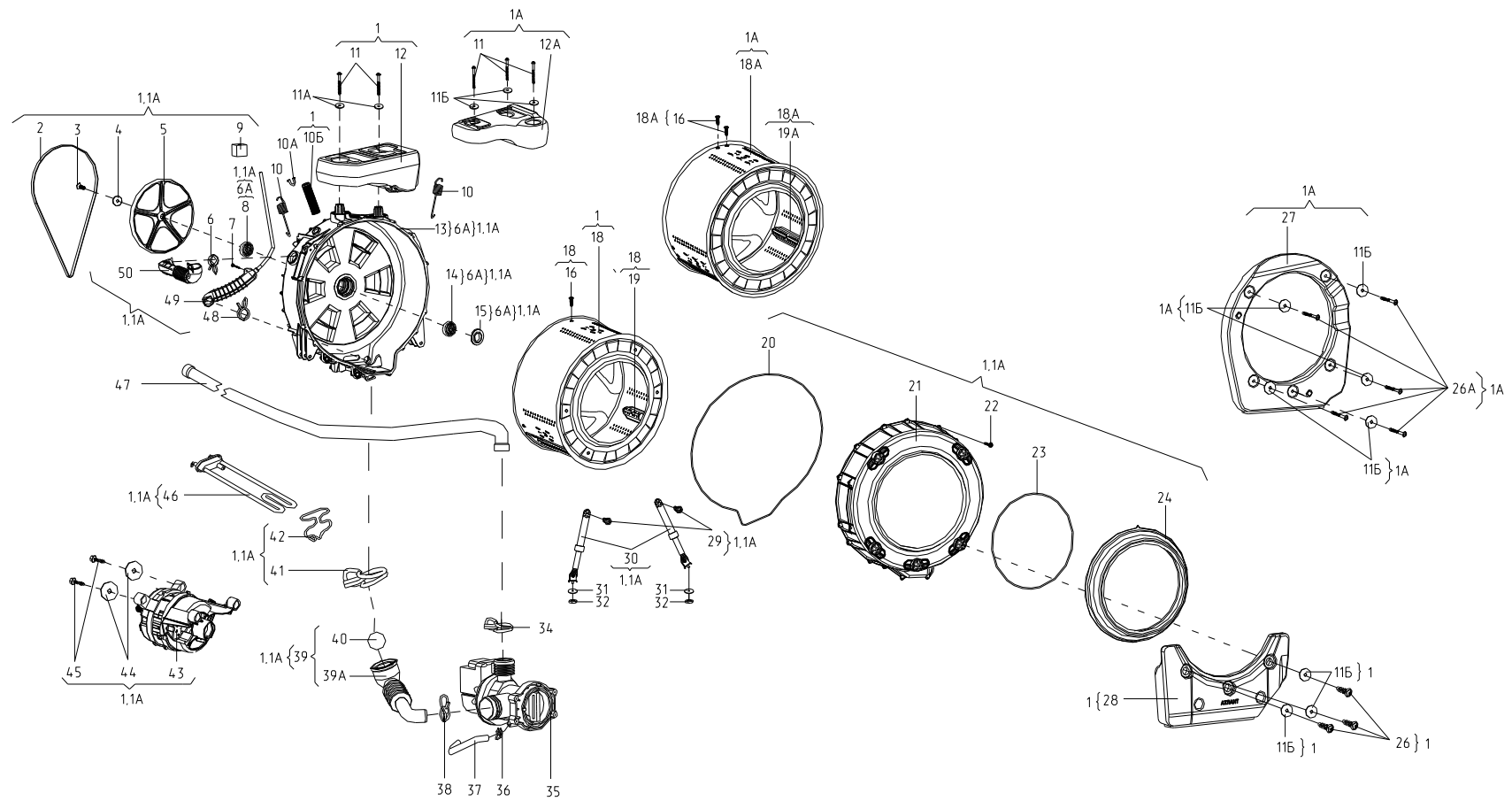


Рисунок 4 - Колебательная система

Таблица 4 - Перечень сборочных единиц и деталей

| Но- мер ри- сун- ка | Но- мер пози- ции | Код | Наименование | Коли- чес- тво | Примечание | 3/4 |
|---------------------------------|----------------------------|--------------|--|----------------------|--|-----|
| 4 | | 903646300201 | ФИЛЬТР К ЭЛЕКТРОНАСОСУ M0664 | 1 | Применяется только для электронасоса M0664 Действует до 28.10.2010 | + |
| | 01А | 730112602100 | Бак 53/1200 | 1 | | |
| | 02 | 908092003020 | Ремень 5EPJ1166 TT-0033-2009 ф. Optibelt | 1 | См. доп. замены | + |
| | 03 | 991297000403 | Винт М8х20 TS X 40 ART021295 TT-0094-2009 ф. TEVI | 1 | | + |
| | 04 | 775849100700 | Шайба | 1 | | + |
| | 05 | 771239400500 | Шкив | 1 | | + |
| | 06 | 908092002330 | Зажим PRO/0196 TT-0098-2009 ф. CIMA spa | 1 | См. доп. замены | + |
| | 06А | 730112604300 | Бак | 1 | Детали поз. 8,13,14,15 в сборе. При ремонте изготовленные до ноября 2011 поставлять совместно с поз.13 | + |
| | 07 | 991297000417 | Винт В 3.9х19 TE с/б ART021285 TT-0094-2009 ф. TEVI | 1 | См. доп. замены | + |
| | 08 | 908092004001 | Подшипник 6204-2Z/C3 TT-0040-2009 ф. SKF | 1 | Входит в состав бака 6А. См. доп. замены | |
| | 09 | 771314100100 | Втулка | 2 | См. доп. замены | + |
| | 10 | 775355300500 | Пружина | 2 | Действует до 20.05.2010 | + |
| | 10 | 775355300503 | Пружина | 2 | | + |
| | 10А | 775318200300 | Опора | 2 | | + |
| | 10Б | 772318100900 | ТРУБКА | 1 | Установлена на машине | + |
| | 10Б | 908092003410 | ТРУБКА | 1 | Поставляется в запасные части Действует до 18.07.2014 | + |
| | 11 | 991297000412 | Винт РТ 10х75 TMT с/ф Torx 40 ART021280 TT-0094-2009 ф. TEVI | 3 | См. доп. замены | + |
| 11Б | 775849100600 | Шайба | 8 | | + | |
| 12А | 774163500700 | Противовес | 1 | | + | |

Продолжение таблицы 4

| Но- мер ри- сун- ка | Но- мер пози- ции | Код | Наименование | Коли- чес- тво | Примечание | 3/4 |
|---------------------------------|----------------------------|--------------|---|----------------------|--|-----|
| | 13 | 730126100701 | Крышка бака | 1 | При ремонте изготовленные до ноября 2011 поставлять совместно с поз.6А | |
| | 13 | 789312000005 | ТСЕ-5 | 1 | Поставляется в запасные части. Поз.13,8,14,15 в сборе Действует до 22.09.2009 | + |
| | 14 | 908092004002 | Подшипник 6205-2Z/C3 ТТ-0040-2009 ф. SKF | 1 | Входит в состав бака 6А. См. доп. замены | |
| | 15 | 908092003102 | Манжета уплотнительная BAESLX7 30-52-8.5/10.5 ТТ-0079-2009 ф. Freudenberg Simrit GmbH&Co KG | 1 | | |
| | 16 | 991297000415 | ВИНТ М8х27 TSx40 ТТ-0094-2009. Ф. TEVI . | 6 | См. доп. замены | + |
| | 18А | 730414600900 | Барабан | 1 | См. доп.замены | + |
| | 19А | 773522401700 | Гребень | 3 | | + |
| | 20 | 774672500400 | УПЛОТНИТЕЛЬ | 1 | | + |
| | 21 | 772422700300 | Крышка бака | 1 | | + |
| | 22 | 991297000416 | Винт HILO 6x22 TE с/б ART021284 ТТ-0094-2009 ф. TEVI | 16 | См. доп. замены Действует до 13.03.2012 | + |
| | 22 | 991297000522 | Винт HILO 6x27 TE с/б ART121284-3 ТТ-0095-2009 ф. YONGHUA FASTENERS | 16 | См. доп. замены Действует до 18.07.2014 | + |
| | 22 | 991297000548 | Винт DJ6.0x27 ART121284-2 ТТ-0094-2009 ф. ZPS Ltd Wieslaw Gawel | 16 | См. доп. замены | + |
| | 23 | 775351200200 | Пружина | 1 | | + |
| | 24 | 775251100200 | УПЛОТНИТЕЛЬ ДВЕРЦЫ | 1 | См. доп. замены. Установлен на машине Действует до 13.02.2013 | + |
| | 24 | 775251100400 | УПЛОТНИТЕЛЬ ДВЕРЦЫ | 1 | См. доп. замены. Установлен на машине | + |

Продолжение таблицы 4

| Но- мер ри- сун- ка | Но- мер пози- ции | Код | Наименование | Коли- чес- тво | Примечание | 3/4 |
|---------------------------------|----------------------------|--------------|---|----------------------|---|-----|
| | 24 | 908092000501 | УПЛОТНИТЕЛЬ ДВЕРЦЫ | 1 | Поставляется в запасные части. Доп. замена на 908092000520 УПЛОТНИТЕЛЬ ДВЕРЦЫ Действует до 18.07.2014 | + |
| | 24 | 908092000520 | УПЛОТНИТЕЛЬ ДВЕРЦЫ | 1 | Поставляется в запасные части. Взамен 908092000501 УПЛОТНИТЕЛЬ ДВЕРЦЫ Действует до 18.07.2014 | + |
| | 26А | 991297000413 | ВИНТ РТ 10x50 ТМТ с/ф ART.021281 ТТ-0094-2009. | 5 | См. доп. замены. Ф. TEVI Действует до 03.06.2010 | + |
| | 26А | 991297000450 | Винт MS10x54 ART021281-2 ТТ-0094-2009 ф.ZPS Ltd Wieslaw Gawel | 5 | См. доп. замены | + |
| | 27 | 730433600100 | Противовес | 1 | Действует до 18.07.2014 | + |
| | 27 | 730433600102 | Противовес | 1 | | + |
| | 29 | 775835400100 | Штифт амортизатора | 2 | | + |
| | 30 | 908092002860 | АМОРТИЗАТОР RD18S 120N (С КРОНШТЕЙНОМ) ТТ-0030-2009 SUSPA | 2 | См. доп. замены | + |
| | 31 | 071114100100 | Шайба | 2 | | + |
| | 32 | 991297000002 | Гайка M6 UNI 5588 ARTCO0540 ТТ-0094-2009 ф.TEVI | 2 | | + |
| | 34 | 908092002302 | Зажим "YDNAC" 8010350 ТТ-0098-2009 ф.CIMA spa | 1 | См. доп. замены | + |
| | 35 | 908092000900 | Электронасос M0664 ТТ-0084-2009 ф.Plaset | 1 | См. доп. замены Действует до 27.07.2010 | + |
| | 35 | 908092000905 | Электронасос B30-6AZ ТТ-0016-2008 ф."Jiangmen Hanyu Electrical" | 1 | | + |
| | 36 | 908092002301 | Зажим "YDNAC" 8010148 ТТ-0098-2009 ф.CIMA spa | 1 | См. доп. замены | + |
| | 37 | 772318100600 | ТРУБКА | 1 | | + |
| | 38 | 908092002303 | Зажим "YDNAC" 8010388 ТТ-0098-2009 ф.CIMA spa | 1 | См. доп. замены | + |
| | 39 | 730266100600 | Муфта слива | 1 | | + |
| | 39А | 775252200500 | МУФТА СЛИВА | 1 | | + |
| | 40 | 908092001200 | ШАР 766 PA 001 ТТ-0043-2009 ф. Oldrati | 1 | См. доп. замены | + |
| | 41 | 908092002307 | Зажим "UNIFIL" BEA 079 ТТ-0098-2009 ф.CIMA spa | 1 | См. доп. замены | + |

Продолжение таблицы 4

| Но- мер ри- сун- ка | Но- мер пози- ции | Код | Наименование | Коли- чес- тво | Примечание | 3/4 |
|---------------------------------|----------------------------|--------------|--|----------------------|--|-----|
| | 42 | 775365500300 | Держатель | 1 | | + |
| | 43 | 090167500027 | Электродвигатель 1BA6750-2-0027 ТУ ВУ 100010198.075-2011 | 1 | См. доп. замены | + |
| | 43 | 908092000827 | Электродвигатель MCA 52/64-148/ATL ТТ-0070-2009 ф. "Emerson" | 1 | См. доп. замены Действует до 27.03.2014 | + |
| | 44 | 775849100900 | Шайба | 2 | | + |
| | 45 | 991297000425 | Винт РТ 8x20 ТЕ с/б ART021382 ТТ-0094-2009 ф. TEVI | 2 | См. доп. замены | + |
| | 46 | 908092001610 | ТЭН RW84TF A460 ТТ-0110-2009 ф. "IRCA" | 1 | См. доп. замены Действует до 11.03.2013 | + |
| | 46 | 908092001612 | ТЭН RW84TF C076 ТТ-0479-2012 | 1 | | + |
| | 47 | 908092001310 | Шланг сливной L=2,23 м ТТ-0032-2009 ф. Reflex | 1 | См. доп. замены | + |
| | 48 | 908092002305 | Зажим "YDNAC" 8010372 ТТ-0098-2009 ф. CIMA spa | 1 | | + |
| | 49 | 730264100102 | Баллон | 1 | | + |
| | 49 | 908092000552 | ПАТРУБОК | 1 | Поставляется в зап. части | + |
| | 50 | 775252400200 | ПАТРУБОК | 1 | | + |
| | 50 | 908092000601 | ЗАГ.ДЕТ.775252400600 ПАТРУБОК | 1 | Поставляется в зап. части | + |

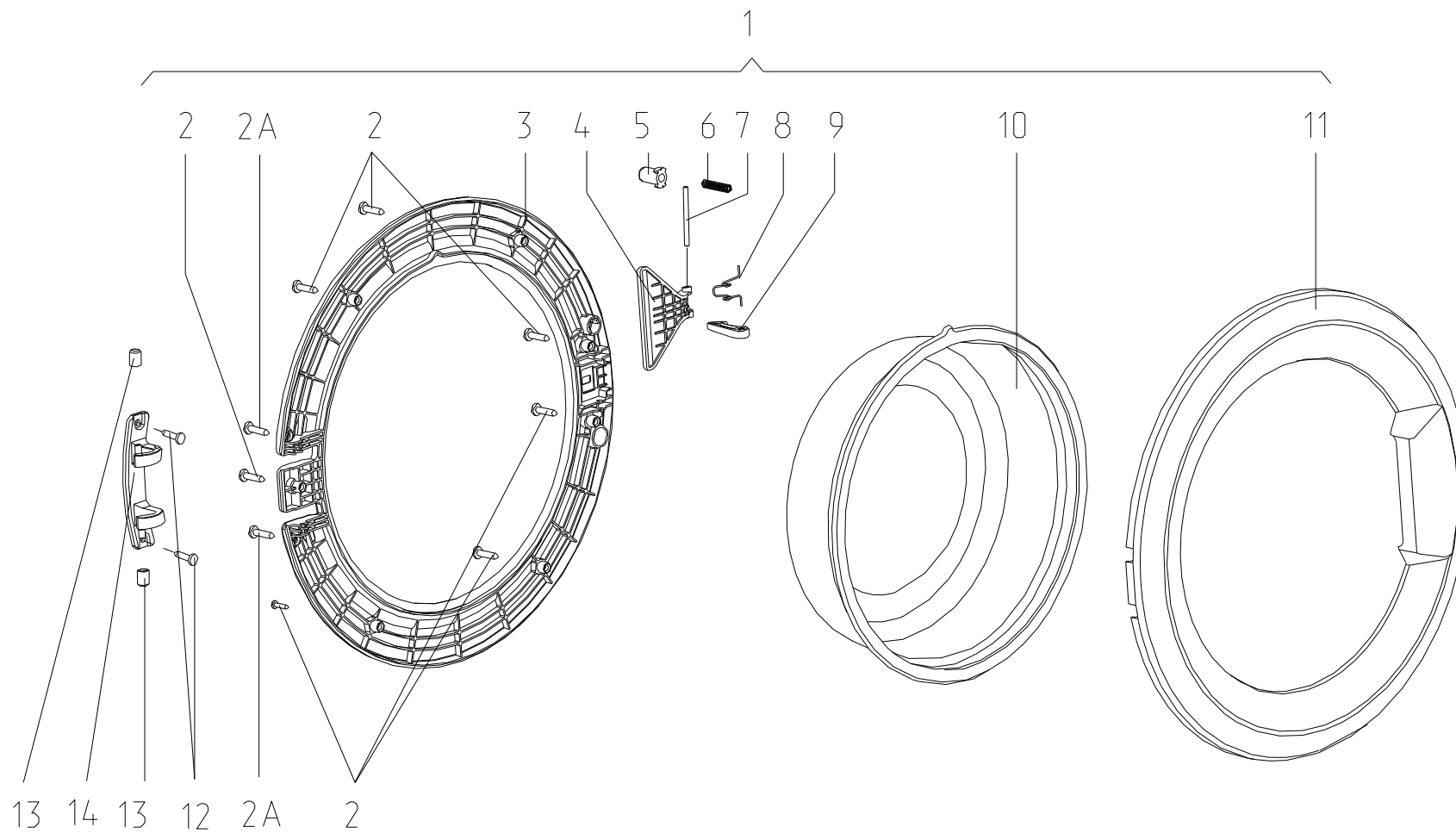


Рисунок 5 - Дверца

Таблица 5 - Перечень сборочных единиц и деталей

| Но- мер ри- сун- ка | Но- мер пози- ции | Код | Наименование | Коли- чес- тво | Испол- нение | Примечание | З/ч |
|---------------------------------|----------------------------|--------------|---|----------------------|-----------------|---|-----|
| 5 | 01 | 730534300301 | Дверца | 1 | | | |
| | 02 | 991297000421 | Винт РТ 4x16 ТС+Pz ART021289 ТТ-0094-2009 ф.ТЕVI | 7 | | См. доп. замены | + |
| | 02A | 991297000420 | Винт РТ 4x10 ТС+Pz ART021290 ТТ-0094-2009 ф.ТЕVI | 2 | | | + |
| | 03 | 771165800200 | Основание | 1 | | | + |
| | 04 | 775333100100 | Накладка | 1 | | | + |
| | 05 | 771332300100 | Заглушка | 1 | | | + |
| | 06 | 775351200300 | Пружина | 1 | | | + |
| | 07 | 771511100300 | Ось | 1 | | | + |
| | 08 | 775357400200 | Пружина | 1 | | | + |
| | 09 | 774327100200 | Крючок | 1 | | | + |
| | 10 | 771232200400 | Стекло | 1 | | См. доп. замены. Установлено на машине | + |
| | 10 | 908092001400 | СТЕКЛО ДВЕРЦЫ ЛЮКА ДЛЯ СМА | 1 | | Поставляется в запасные части | + |
| | 11 | 771114100300 | Обрамление | 1 | 000 | | + |
| | 12 | 991297000422 | Винт ВZ 4.8x9.5 ТС+Pz ART021291 ТТ-0094-2009 ф.ТЕVI | 2 | | См. доп. замены | + |
| 13 | 771332100100 | Втулка | 2 | | | + | |
| 14 | 773318100100 | Кронштейн | 1 | | | + | |

3 Алфавитный указатель

Перечень сборочных единиц и деталей, расположенных в алфавитном порядке, указан в таблице 6.

Таблица 6

| Код | Наименование | Номер рисунка | Номер позиции | З/ч |
|--------------|--|------------------|------------------|-----|
| 908092002860 | АМОТИЗАТОР RD18S 120N (С КРОНШТЕЙНОМ) ТТ-0030-2009 SUSPA | 4 | 30 | + |
| 730112604300 | Бак | 4 | 06А | + |
| 730112602100 | Бак 53/1200 | 4 | 01А | |
| 730264100102 | Баллон | 4 | 49 | + |
| 730414600900 | Барабан | 4 | 18А | + |
| 991297000418 | ВИНТ ВZ 4,2x10 TC+Pz Z 18 ART.021287 | 1 | 19 | + |
| 991297000423 | ВИНТ EJ 4.5X14 TMT C/B+PH2 ART.021292 | 1 | 33 | + |
| 991297000413 | ВИНТ PT 10x50 TMT c/f ART.021281 | 4 | 26А | + |
| 991297000415 | ВИНТ M8x27 ART. 021283 | 4 | 16 | + |
| 991297000426 | ВИНТ САМОНАРЕЗАЮЩИЙ ISO 7049 (DIN 7981) В 3.9x13-A2 | 3 | 18 | + |
| 301113000700 | Винт | 1 | 23А | + |
| 991297000417 | Винт В 3.9x19 TE c/b ART021285 ТТ-0094-2009 ф.ТЕVI | 4 | 07 | + |
| 991297000456 | Винт В 6.3x100 TE c/b ART021294 ТТ-0094-2009 ф.ТЕVI | 1 | 10 | + |
| 991297000419 | Винт ВZ 4.2x10 TC+Pz Z 18 ART021509 ТТ-0094-2009 ф.ТЕVI | 1 | 19 | + |
| 991297000422 | Винт ВZ 4.8x9.5 TC+Pz ART021291 ТТ-0094-2009 ф.ТЕVI | 1 | 08 | + |
| 991297000422 | Винт ВZ 4.8x9.5 TC+Pz ART021291 ТТ-0094-2009 ф.ТЕVI | 5 | 12 | + |
| 991297000548 | Винт DJ6.0x27 ART121284-2 ТТ-0094-2009 ф.ZPS Ltd Wieslaw Gawel | 4 | 22 | + |
| 991297000512 | Винт HF 6.3x100 ART021294-3 ТТ-0095-2009 ф.YONGHUA FASTENERS | 1 | 10 | + |
| 991297000416 | Винт HILO 6x22 TE c/b ART021284 ТТ-0094-2009 ф.ТЕVI | 4 | 22 | + |
| 991297000522 | Винт HILO 6x27 TE c/b ART121284-3 ТТ-0095-2009 ф.YONGHUA FASTENERS | 4 | 22 | + |
| 991297000403 | Винт M8x20 TS X 40 ART021295 ТТ-0094-2009 ф.ТЕVI | 4 | 03 | + |
| 991297000450 | Винт MS10x54 ART021281-2 ТТ-0094-2009 ф.ZPS Ltd Wieslaw Gawel | 4 | 26А | + |
| 991297000506 | Винт PP 4x10 ART021288-3 ТТ-0095-2009 ф.YONGHUA FASTENERS | 2 | 02 | + |
| 991297000499 | Винт PP 4x10 ART021288-33 ТТ-0437-2011 ф.QIDONG HUITONG SCREW FACTORY | 2 | 02 | + |
| 991297000428 | Винт PT 1.8x7.5 TC TX 6 ART021508 ТТ-0094-2009 ф.ТЕVI | 1 | 26 | + |
| 991297000428 | Винт PT 1.8x7.5 TC TX 6 ART021508 ТТ-0094-2009 ф.ТЕVI | 2 | 08 | + |
| 991297000516 | Винт PT 1.8x7.5 TORX6 ART021508-3 ТТ-0095-2009 ф.YONGHUA FASTENERS | 1 | 26 | + |
| 991297000412 | Винт PT 10x75 TMT c/f Torx 40 ART021280 ТТ-0094-2009 ф.ТЕVI | 4 | 11 | + |

Продолжение таблицы 6

| Код | Наименование | Номер рисунка | Номер позиции | 3/4 |
|--------------|---|------------------|------------------|-----|
| 991297000420 | Винт РТ 4x10 TC+Pz ART021290 ТТ-0094-2009 ф.ТЕVI | 1 | 35 | + |
| 991297000420 | Винт РТ 4x10 TC+Pz ART021290 ТТ-0094-2009 ф.ТЕVI | 2 | 19 | + |
| 991297000420 | Винт РТ 4x10 TC+Pz ART021290 ТТ-0094-2009 ф.ТЕVI | 3 | 05 | + |
| 991297000420 | Винт РТ 4x10 TC+Pz ART021290 ТТ-0094-2009 ф.ТЕVI | 5 | 02А | + |
| 991297000421 | Винт РТ 4x16 TC+Pz ART021289 ТТ-0094-2009 ф.ТЕVI | 3 | 07 | + |
| 991297000421 | Винт РТ 4x16 TC+Pz ART021289 ТТ-0094-2009 ф.ТЕVI | 5 | 02 | + |
| 991297000425 | Винт РТ 8x20 TE c/b ART021382 ТТ-0094-2009 ф.ТЕVI | 4 | 45 | + |
| 991297000530 | Винт SF 4x10 TC+Pz ART021288 ТТ-0094-2009 ф.ТЕVI | 3 | 02 | + |
| 730161100200 | Винт блокировочный | 1 | 09 | + |
| 991297000447 | Винт самонарезающий ISO 7049 (DIN 7981) В3.9x13-A2 ф. Beltools | 3 | 18 | + |
| 341777100800 | Втулка | 1 | | + |
| 341777100801 | Втулка | 1 | | + |
| 341777100802 | Втулка | 1 | | + |
| 771215100100 | Втулка | 1 | 12 | + |
| 771334100200 | Втулка | 1 | 13 | + |
| 771314100100 | Втулка | 4 | 09 | + |
| 771332100100 | Втулка | 5 | 13 | + |
| 908092002740 | Втулка уплотнительная 16405190 ТТ-0039-2009 ф.Т&P-S.P.A. | 3 | 06 | + |
| 991283835010 | ГАЙКА М10 6Н.04.019 ГОСТ 5916-70 | 1 | 03 | + |
| 991283835043 | Гайка М10-6Н.04.019 ГОСТ 5916-70 | 1 | 03 | + |
| 991297000002 | Гайка М6 UNI 5588 ARTCO0540 ТТ-0094-2009 ф.ТЕVI | 4 | 32 | + |
| 773522401700 | Гребень | 4 | 19А | + |
| 908092001802 | Датчик-реле уровня HD 505 G D3 01 ТТ-0101-2009 ф."Metalflex" | 1 | 22 | + |
| 730534300301 | Дверца | 5 | 01 | |
| 775857700100 | Держатель | 1 | 05 | + |
| 775858401400 | Держатель | 1 | 07 | + |
| 775365500300 | Держатель | 4 | 42 | + |
| 730112602700 | Диспенсер | 3 | 08 | |
| 768562400100 | Жгут | 1 | 21 | + |
| 768562400101 | Жгут | 1 | 21 | + |
| 768562400102 | Жгут | 1 | 21 | + |
| 908092000601 | ЗАГ.ДЕТ.775252400600 ПАТРУБОК | 4 | 50 | + |
| 771162100100 | Заглушка | 1 | 05А | + |
| 771332300100 | Заглушка | 5 | 05 | + |
| 775858401500 | Зажим | 1 | 34 | + |
| 908092002307 | Зажим "UNIFIL" BEA 079 ТТ-0098-2009 ф.CIMA spa | 4 | 41 | + |
| 908092002301 | Зажим "YDNAC" 8010148 ТТ-0098-2009 ф.CIMA spa | 4 | 36 | + |

Продолжение таблицы 6

| Код | Наименование | Номер рисунка | Номер позиции | З/ч |
|--------------|---|------------------|------------------|-----|
| 908092002302 | Зажим "YDNAC" 8010350 ТТ-0098-2009 ф.СІМА spa | 4 | 34 | + |
| 908092002305 | Зажим "YDNAC" 8010372 ТТ-0098-2009 ф.СІМА spa | 4 | 48 | + |
| 908092002303 | Зажим "YDNAC" 8010388 ТТ-0098-2009 ф.СІМА spa | 4 | 38 | + |
| 908092002320 | Зажим 94512-0101 ТТ-0140-2009 ф.Molex | 1 | | + |
| 908092002330 | Зажим PRO/0196 ТТ-0098-2009 ф.СІМА spa | 4 | 06 | + |
| 771239200801 | КНОПКА | 2 | 14В | + |
| 908092003300 | Кабель MC89D033 ТТ-0173-2009 ф.Invensys | 2 | 09 | + |
| 908092003301 | Кабель MC89D036 ТТ-0173-2009 ф.Invensys | 2 | 11 | + |
| 773114200200 | Клавиши | 2 | 04 | + |
| 773114200201 | Клавиши | 2 | 13 | + |
| 771239200800 | Кнопка | 2 | 14В | + |
| 771239200802 | Кнопка | 2 | 14В | + |
| 730365900200 | Кнопка | 2 | 15 | + |
| 730365900201 | Кнопка | 2 | 15 | + |
| 775751500200 | Колпачок | 3 | 14 | + |
| 775751500400 | Колпачок | 3 | 14 | + |
| 775751500300 | Колпачок | 3 | 14Б | + |
| 773521400500 | Контейнер | 3 | 15 | + |
| 774535600100 | Короб | 1 | 28 | + |
| 773521400600 | Короб фильтра | 1 | 38 | + |
| 730144401000 | Корпус | 1 | 04 | + |
| 773117100400 | Корпус | 1 | 24 | + |
| 773117100300 | Корпус | 2 | 06 | + |
| 773122800300 | Корпус | 3 | 04 | + |
| 774532200700 | Кронштейн | 1 | 18 | + |
| 774147800200 | Кронштейн | 3 | 17 | + |
| 773318100100 | Кронштейн | 5 | 14 | + |
| 730515600302 | Крышка | 1 | 17 | + |
| 730125100900 | Крышка | 3 | 09 | + |
| 730126100701 | Крышка бака | 4 | 13 | |
| 772422700300 | Крышка бака | 4 | 21 | + |
| 775452500200 | Крышка фильтра | 1 | 37 | + |
| 774327100200 | Крючок | 5 | 09 | + |
| 730112200300 | Лоток | 3 | 12 | |
| 773522403200 | Лоток | 3 | 15 | + |
| 908092001500 | МОДУЛЬ ИНТЕРФЕЙСА 3996 | 2 | 07 | + |
| 775252200500 | МУФТА СЛИВА | 4 | 39А | + |
| 908092003102 | Манжета уплотнительная BAESLX7 30-52-8.5/10.5 ТТ-0079-2009 ф. Freudenberg Simrit GmbH&Co KG | 4 | 15 | |
| 908092001550 | Модуль 3999 ТТ-0173-2009 ф.Invensys | 2 | 12 | + |
| 730125100100 | Модуль интерфейса | 2 | 05 | |
| 730655800100 | Модуль управления | 1 | 23 | |
| 908092001700 | Модуль управления 5521 ТТ-0020-2009 ф.Invensys | 1 | 25 | + |
| 730266100600 | Муфта слива | 4 | 39 | + |
| 775333100100 | Накладка | 5 | 04 | + |
| 730155500100 | Ножка | 1 | 01 | |
| 771114100300 | Обрамление | 5 | 11 | + |

Продолжение таблицы 6

| Код | Наименование | Номер рисунка | Номер позиции | 3/ч |
|--------------|--|------------------|------------------|-----|
| 730131900200 | Опора | 1 | 02 | + |
| 775318200200 | Опора | 1 | 14 | + |
| 775318200300 | Опора | 4 | 10А | + |
| 771239200500 | Основание | 2 | 14А | + |
| 773521400700 | Основание | 3 | 10 | + |
| 771165800200 | Основание | 5 | 03 | + |
| 771511100400 | Ось | 2 | 10 | + |
| 771511100300 | Ось | 5 | 07 | + |
| 773564100400 | ПАНЕЛЬ ЗАДНЯЯ | 1 | 06 | + |
| 730141200514 | ПАНЕЛЬ УПРАВЛЕНИЯ | 2 | 01 | |
| 773522402427 | ПАНЕЛЬ УПРАВЛЕНИЯ | 2 | 03 | + |
| 908092000552 | ПАТРУБОК | 4 | 49 | + |
| 775252400200 | ПАТРУБОК | 4 | 50 | + |
| 774163100100 | Перегородка | 3 | 11 | + |
| 908092004001 | Подшипник 6204-2Z/C3 ТТ-0040-2009 ф. SKF | 4 | 08 | |
| 908092004002 | Подшипник 6205-2Z/C3 ТТ-0040-2009 ф. SKF | 4 | 14 | |
| 775245900100 | Пробка | 1 | 36 | + |
| 774163500700 | Противовес | 4 | 12А | + |
| 730433600100 | Противовес | 4 | 27 | + |
| 730433600102 | Противовес | 4 | 27 | + |
| 775355200300 | Пружина | 1 | 31 | + |
| 775351200400 | Пружина | 2 | 14 | + |
| 775366200100 | Пружина | 2 | 18 | + |
| 775355300500 | Пружина | 4 | 10 | + |
| 775355300503 | Пружина | 4 | 10 | + |
| 775351200200 | Пружина | 4 | 23 | + |
| 775351200300 | Пружина | 5 | 06 | + |
| 775357400200 | Пружина | 5 | 08 | + |
| 908092003020 | Ремень 5EPJ1166 ТТ-0033-2009 ф. Optibelt | 4 | 02 | + |
| 771239200700 | Ручка | 2 | 17 | + |
| 775378400700 | Ручка диспенсера | 3 | 16 | + |
| 908092001400 | СТЕКЛО ДВЕРЦЫ ЛЮКА ДЛЯ СМА | 5 | 10 | + |
| 775575400100 | Световод | 2 | 14Б | + |
| 771232200400 | Стекло | 5 | 10 | + |
| 902224910109 | Стяжка полиамидная 4-160967-2 ТТ-0143-2009 ф."АМР" | 1 | 21А | + |
| 730153100200 | Стяжка-хомут | 1 | 29 | + |
| 772318100900 | ТРУБКА | 4 | 10Б | + |
| 908092003410 | ТРУБКА | 4 | 10Б | + |
| 772318100600 | ТРУБКА | 4 | 37 | + |
| 789312000005 | ТСЕ-5 | 4 | 13 | + |
| 908092001610 | ТЭН RW84TF A460 ТТ-0110-2009 ф."IRCA" | 4 | 46 | + |
| 908092001612 | ТЭН RW84TF C076 ТТ-0479-2012 | 4 | 46 | + |
| 774672500400 | УПЛОТНИТЕЛЬ | 4 | 20 | + |
| 775251100200 | УПЛОТНИТЕЛЬ ДВЕРЦЫ | 4 | 24 | + |
| 775251100400 | УПЛОТНИТЕЛЬ ДВЕРЦЫ | 4 | 24 | + |
| 908092000501 | УПЛОТНИТЕЛЬ ДВЕРЦЫ | 4 | 24 | + |
| 908092000520 | УПЛОТНИТЕЛЬ ДВЕРЦЫ | 4 | 24 | + |
| 903646300201 | ФИЛЬТР К ЭЛЕКТРОНАСОСУ МО664 | 4 | | + |
| 908092001020 | Фильтр радиопомех 434344430 ТТ-0080-2009 ф.Procond | 1 | 20 | + |

Продолжение таблицы 6

| Код | Наименование | Номер рисунка | Номер позиции | З/ч |
|--------------|--|------------------|------------------|-----|
| 908092001025 | Фильтр радиопомех FR5H676013F ТТ-0081-2009 ф."D.E.M." | 1 | 20 | + |
| 775372500200 | Хомут | 1 | 30 | + |
| 908092001200 | ШАР 766 РА 001 | 4 | 40 | + |
| 908092001301 | ШЛАНГ НАЛИВНОЙ SL EPP-WS L=1,5М ТТ-0051-2009 ф.REFLEX | 3 | 01 | + |
| 071114100100 | Шайба | 1 | 11 | + |
| 775849100700 | Шайба | 4 | 04 | + |
| 775849100600 | Шайба | 4 | 11Б | + |
| 071114100100 | Шайба | 4 | 31 | + |
| 775849100900 | Шайба | 4 | 44 | + |
| 771239400500 | Шкив | 4 | 05 | + |
| 908092001302 | Шланг наливной ТВХ-100 L=1,55м ТТ-0054-2009 ООО "Угличский завод полимеров" (Tuboflex) | 3 | 01А | + |
| 908092001310 | Шланг сливной L=2,23 м ТТ-0032-2009 ф.Reflex | 4 | 47 | + |
| 768563100700 | Шнур сетевой | 1 | 16 | + |
| 768563100701 | Шнур сетевой | 1 | 16 | + |
| 775835400100 | Штифт амортизатора | 4 | 29 | + |
| 774516900100 | Шторка | 3 | 13 | + |
| 090167500027 | Электродвигатель 1BA6750-2-0027 ТУ ВУ 100010198.075-2011 | 4 | 43 | + |
| 908092000827 | Электродвигатель МСА 52/64-148/ATL ТТ-0070-2009 ф. "Emerson" | 4 | 43 | + |
| 908092001902 | Электрозамок блокировки дверцы ZV-446 Т2 ТТ-0104-2009 ф."Metalflex" | 1 | 32 | + |
| 908092000950 | Электроклапан EDL 90/88-М ТТ-0039-2009 ф."T&P-S.P.A." | 3 | 03 | + |
| 908092000905 | Электронасос В30-6AZ ТТ-0016-2008 ф."Jiangmen Hanyu Electrical" | 4 | 35 | + |
| 908092000900 | Электронасос M0664 ТТ-0084-2009 ф.Plaset | 4 | 35 | + |
| 908082525011 | Эмблема 250-11 401.32-0.0.118ТБ | 2 | 16 | + |

Приложение А
Схемы электрические

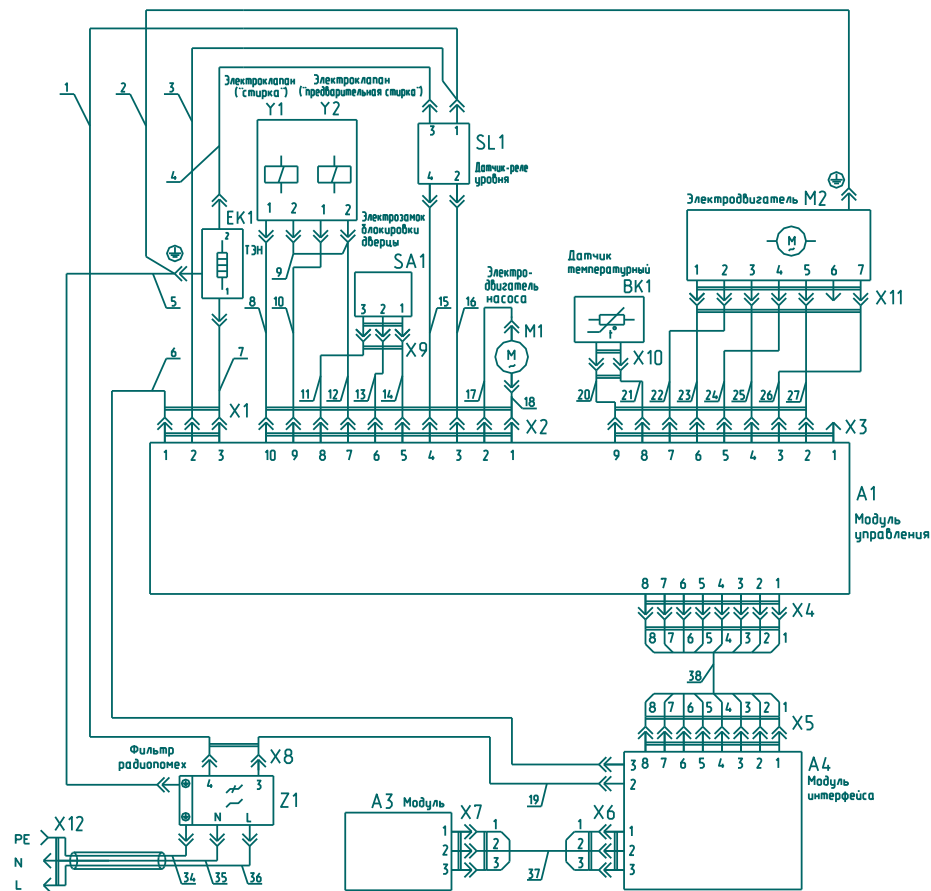


Рисунок А.1 - Схема электрическая принципиальная и соединений машин СМА 50С82-000, СМА 35М102-000, СМА 45У102-000, СМА 50С102-000, СМА 45У82-000

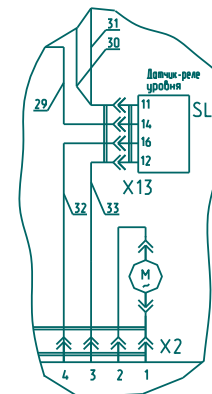


Рисунок А.2 - Схема электрическая принципиальная и соединений машин СМА 50С82-001, СМА 45У102-001, СМА 35М102-001, СМА 50С102-001, СМА 35М82-XXX, СМА 45У82-001, СМА 50С122-XXX
Остальное см. рисунок А.1

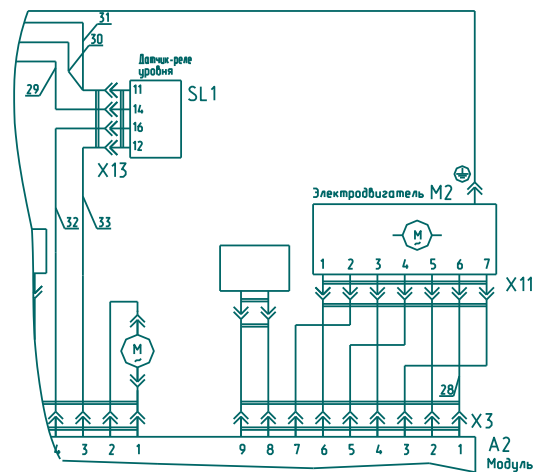


Рисунок А.3 - Схема электрическая принципиальная и соединений машин СМА 45У122-XXX, СМА 45У142-XXX, СМА 50С142-XXX, СМА 60К122-XXX
Остальное см. рисунок А.1

Таблица А.1

| Поз. обозначение | Наименование | Кол. | Примечание |
|------------------|---|------|------------------------|
| A1 | Модуль управления 5521 ТТ-0020-2009 ф.Invensys | 1 | |
| A2 | Модуль управления 5522 ТТ-0020-2009 ф.Invensys | 1 | |
| A3 | Модуль 3999 ТТ-0173-2009 ф.Invensys | 1 | |
| A4 | Модуль интерфейса 3996 ТТ-0173-2009 ф.Invensys | 1 | |
| BK1 | Датчик температурный K276/4.8 ТТ-0108-2009 ф.Epcos | 1 | |
| EK1 | ТЭН (см. таблицу А.2) | 1 | |
| M1 | Электродвигатель электронасоса EP1A5BF205 ТТ-0085-2009 ф."Arglux" или электродвигатель электронасоса PSB-01 ТТ-0262-2010 ф.Zhongshan City Fudi Electrical Co., Ltd или электродвигатель электронасоса DP25-2001 ТТ-0497-2012 ф. Tonlon motor или электродвигатель электронасоса B30-6AZ ТТ-0016-2008 ф."Jiangmen Hanyu Electrical" | 1 | |
| M2 | Электродвигатель (см. таблицу А.2) | 1 | |
| SA1 | Электрозамок блокировки дверцы (см. таблицу А.2) | 1 | |
| SL1 | Датчик-реле уровня (см. таблицу А.2) | 1 | |
| X12 | Вилка опрессованная 57-16-250-60227 IEC53 3x1.0-1.7-4-B33B ТУ ВУ 200194876.006-2007 или вилка опрессованная 83-16-250-60227 IEC53 3x1.0-1.7-Г1-1 ТУ ВУ 400083186.079-2011 или вилка опрессованная 007-16-250-60227 IEC53 3x1.0-1.7-Б2-5 ТУ ВУ 700063643.001-2010 или вилка опрессованная 40-16-250-60227 IEC53 3x1.0-1.7-Б2-5 ТУ ВУ 700063643.001-2010 или вилка опрессованная P-23 -16-250-H05VV-F 3G 1.0-1.7 ТТ-0199-2009 ф."Start" или вилка опрессованная S.22-16-250-H05VV-F 3G 1.0-1.7 ТТ-0429-2012 ф.Patelec Elpena или вилка опрессованная AU-003-16-250-H05VV-F 3G 1,0-1,7 ТТ-0339-2011 ф.Ningbo Aurich Electronics Co., Ltd | 1 | ПЧУП "ПромДрис" |
| | | | ОАО "Беларускадэль" |
| | | | ЧУП "Контакт-Бобрүйск" |
| | | | ЧУП "Контакт-Бобрүйск" |
| | | | |
| | | | |
| Y1,Y2 | Электроклапан EDL 90/88-M ТТ-0039-2009 ф.T&P-S.P.A. или электроклапан TYPE 389 ТТ-0038-2009 ф.ELBI или электроклапан FCD-90B ТТ-0302-2010 ф. Zhongshan City Fudi Electrical Co., LTD | 2 | |
| Z1 | Фильтр радиопомех X17-1 ТТ-0269-2010 ф.Miflex S.A. или фильтр радиопомех LCR 095.21204.00 ТТ-0202-2009 ф.LCR Electronics (Kunshan) Co. Ltd. или фильтр радиопомех LCR 095.21204 ТТ-0490-2012 ф.LCR Electronics (Kunshan) Co. Ltd. или фильтр радиопомех сетевой ФС 250/16 RoHS ТУ ВУ 600073968.009-2013или Фильтр радиопомех сетевой ФС 250/12 ТУ 16-10 КЖИ.116.013 ТУ или Фильтр радиопомех LCR 116.014 FPS250/12 ТУ 02-10.116.012ТУ | 1 | ОАО "ЭНЭФ" |
| | | | ООО "Импульс" |
| | | | ЗАО "FINOTEC" |

Таблица А.2

| Обозначение | M2 | EK1 | SL1 | SA1 |
|-----------------------------------|---|---|--|--|
| СМА 50С102-000 | Электродвигатель 1BA6745-2-0025 ТУ ВУ100010198.075-2011 или Электродвигатель 1BA6745-2-0025-01 ТУ ВУ 100010198.075-2011 или электродвигатель СА32-001 ТТ-0057-2009 ф.Idea Motore или электродвигатель DUM66-45S1 ТТ-0209-2009 ф.Tonlon | ТЭН RW84TF C076 ТТ-0479-2012 ф.IRCA или ТЭН SA14 03238 ТТ-0444-2012 ф.Bleckmann или ТЭН YDL6610-F2 ТТ-0404-2011 ф.Yumi Development Limited или ТЭН WABEN6610 ТТ-0498-2012 ф.HANGZOU KAWAI ELECTRIC CO. LTD | Датчик-реле уровня HD 505 В U4 01 ТТ-0100-2009 ф.Metalflex | Электрозамок блокировки двери ZV-446T2 ТТ-0104-2009 ф.Metalflex или электрозамок блокировки двери ZV-449T2 ТТ-0443-2012 ф.Metalflex или электрозамок блокировки двери KM ТТ-0311-2010 ф.WENZHOU TIANJIAN ELECTRIC CO. LTD |
| СМА 45У82-000 | Электродвигатель 1BA6738-2-0022 ТУ ВУ100010198.075-2011 или Электродвигатель 1BA6738-2-0022-01 ТУ ВУ 100010198.075-2011 или электродвигатель СА32-003 ТТ-0059-2009 ф.Idea Motore или электродвигатель DUM66-30 ТТ-0209-2009 ф.Tonlon | ТЭН RW84TF C077 ТТ-0479-2012 ф.IRCA или ТЭН SA14 03239 ТТ-0444-2012 ф.Bleckmann или ТЭН YDL6611-F2 ТТ-0404-2011 ф.Yumi Development Limited или ТЭН WABEN6611 ТТ-0498-2012 ф.HANGZOU KAWAI ELECTRIC CO. LTD | Датчик-реле уровня HD 505 В N4 01 ТТ-0099-2009 ф.Metalflex | Электрозамок блокировки двери ZV-446T2 ТТ-0104-2009 ф.Metalflex или электрозамок блокировки двери ZV-449T2 ТТ-0443-2012 ф.Metalflex или электрозамок блокировки двери B20A3 ТТ-0105-2009 ф.Argylux или электрозамок блокировки двери KM ТТ-0311-2010 ф.WENZHOU TIANJIAN ELECTRIC CO. LTD |
| СМА 50С122-XXX | Электродвигатель 1BA6750-2-0027 ТУ ВУ100010198.075-2011 или Электродвигатель 1BA6750-2-0027-01 ТУ ВУ 100010198.075-2011 или электродвигатель СА32-004 ТТ-0060-2009 ф.Idea Motore | ТЭН RW84TF C076 ТТ-0479-2012 ф.IRCA или ТЭН SA14 03238 ТТ-0444-2012 ф.Bleckmann или ТЭН YDL6610-F2 ТТ-0404-2011 ф.Yumi Development Limited или ТЭН WABEN6610 ТТ-0498-2012 ф.HANGZOU KAWAI ELECTRIC CO. LTD | Датчик-реле уровня HD 505 G 03 01 ТТ-0101-2009 ф.Metalflex или датчик-реле уровня A1s 111 ТТ-0102-2009 ф.Invensys или | Электрозамок блокировки двери ZV-446T2 ТТ-0104-2009 ф.Metalflex или электрозамок блокировки двери ZV-449T2 ТТ-0443-2012 ф.Metalflex или электрозамок блокировки двери KM ТТ-0311-2010 ф.WENZHOU TIANJIAN ELECTRIC CO. LTD |
| СМА 45У122-XXX, СМА 45У142-XXX | Электродвигатель 1BA6745-2-0026 ТУ ВУ100010198.075-2011 или Электродвигатель 1BA6745-2-0026-01 ТУ ВУ 100010198.075-2011 или электродвигатель СА32-002 ТТ-0058-2009 ф.Idea Motore | ТЭН RW84TF C077 ТТ-0479-2012 ф.IRCA или ТЭН SA14 03239 ТТ-0444-2012 ф.Bleckmann или ТЭН YDL6611-F2 ТТ-0404-2011 ф.Yumi Development Limited или ТЭН WABEN6611 ТТ-0498-2012 ф.HANGZOU KAWAI ELECTRIC CO. LTD | датчик-реле уровня KS-3 ТТ-0342-2011 ф. Wenzhou Tianjian Electric Co., LTD | Электрозамок блокировки двери ZV-446T2 ТТ-0104-2009 ф.Metalflex или электрозамок блокировки двери ZV-449T2 ТТ-0443-2012 ф.Metalflex или электрозамок блокировки двери B20A3 ТТ-0105-2009 ф.Argylux или электрозамок блокировки двери KM ТТ-0311-2010 ф.WENZHOU TIANJIAN ELECTRIC CO. LTD |
| СМА 50С142-XXX, СМА 60К122-XXX | Электродвигатель 1BA6761-2-0030 ТУ ВУ100010198.075-2011 или Электродвигатель 1BA6761-2-0030-01 ТУ ВУ 100010198.075-2011 или электродвигатель СА32-006 ТТ-0019-2009 ф.Idea Motore | ТЭН RW84TF C076 ТТ-0479-2012 ф.IRCA или ТЭН SA14 03238 ТТ-0444-2012 ф.Bleckmann или ТЭН YDL6610-F2 ТТ-0404-2011 ф.Yumi Development Limited или ТЭН WABEN6610 ТТ-0498-2012 ф.HANGZOU KAWAI ELECTRIC CO. LTD | | Электрозамок блокировки двери ZV-446T2 ТТ-0104-2009 ф.Metalflex или электрозамок блокировки двери ZV-449T2 ТТ-0443-2012 ф.Metalflex или электрозамок блокировки двери KM ТТ-0311-2010 ф.WENZHOU TIANJIAN ELECTRIC CO. LTD |
| СМА 50С102-001, -011 | Электродвигатель 1BA6745-2-0025 ТУ ВУ100010198.075-2011 или Электродвигатель 1BA6745-2-0025-01 ТУ ВУ 100010198.075-2011 или электродвигатель СА32-001 ТТ-0057-2009 ф.Idea Motore или электродвигатель DUM66-45S1 ТТ-0209-2009 ф.Tonlon | ТЭН RW84TF C076 ТТ-0479-2012 ф.IRCA или ТЭН SA14 03238 ТТ-0444-2012 ф.Bleckmann или ТЭН YDL6610-F2 ТТ-0404-2011 ф.Yumi Development Limited или ТЭН WABEN6610 ТТ-0498-2012 ф.HANGZOU KAWAI ELECTRIC CO. LTD | Датчик-реле уровня HD 505 В U4 01 ТТ-0100-2009 ф.Metalflex | Электрозамок блокировки двери ZV-446T2 ТТ-0104-2009 ф.Metalflex или электрозамок блокировки двери ZV-449T2 ТТ-0443-2012 ф.Metalflex или электрозамок блокировки двери KM ТТ-0311-2010 ф.WENZHOU TIANJIAN ELECTRIC CO. LTD |

Таблица А.3

| Обозначение провода | Откуда идет | Куда поступает | Данные провода | Примечание |
|---------------------|--------------|----------------|---------------------------------|------------|
| 1 | Z1:4-X8:1 | SL1:1 | 1 мм ² синий | |
| 2 | EK1:⊕ | M2:⊕ | 1 мм ² зелено-желтый | |
| 3 | A1-X1:2 | SL1:1 | 1 мм ² синий | |
| 4 | EK1:2 | SL1:3 | 1 мм ² белый | |
| 5 | Z1:⊕ | EK1:⊕ | 1 мм ² зелено-желтый | |
| 6 | A1(A2)-X1:1 | A4:3 | 1 мм ² коричневый | |
| 7 | A1(A2)-X1:3 | EK1:1 | 1 мм ² красный | |
| 8 | A1(A2)-X2:10 | Y1:1 | 0,5 мм ² синий | |
| 9 | Y1:2 | Y2:2 | 0,5 мм ² синий | |
| 10 | A1(A2)-X2:9 | Y2:1 | 0,5 мм ² синий | |
| 11 | A1(A2)-X2:8 | SA1:3 | 1 мм ² коричневый | |
| 12 | A1(A2)-X2:7 | Y2:2 | 0,5 мм ² синий | |
| 13 | A1(A2)-X2:6 | SA1:2 | 1 мм ² красный | |
| 14 | A1(A2)-X2:5 | SA1:1 | 0,75 мм ² синий | |
| 15 | A1(A2)-X2:4 | SL1:4 | 0,75 мм ² красный | |
| 16 | A1(A2)-X2:3 | SL1:2 | 0,75 мм ² синий | |
| 17 | A1(A2)-X2:2 | M1:1 | 0,75 мм ² синий | |
| 18 | A1(A2)-X2:1 | M1:2 | 0,75 мм ² синий | |
| 19 | Z1:3-X8:2 | A4:2 | 1 мм ² коричневый | |
| 20 | A1(A2)-X3:9 | BK1-X9 | 0,75 мм ² синий | |
| 21 | A1(A2)-X3:8 | BK1-X9 | 0,75 мм ² синий | |
| 22 | A1(A2)-X3:7 | M2-X11:2 | 0,75 мм ² красный | |
| 23 | A1(A2)-X3:6 | M2-X11:1 | 0,75 мм ² красный | |
| 24 | A1(A2)-X3:5 | M2-X11:4 | 0,75 мм ² красный | |
| 25 | A1(A2)-X3:4 | M2-X11:3 | 0,75 мм ² красный | |
| 26 | A1(A2)-X3:3 | M2-X11:7 | 0,75 мм ² красный | |
| 27 | A1(A2)-X3:2 | M2-X11:5 | 0,75 мм ² красный | |
| 28 | A2-X3:1 | M2-X11:6 | 0,75 мм ² красный | |
| 29 | EK1:2 | SL1:14-X13:2 | 1 мм ² белый | |
| 30 | A1(A2)-X1:2 | SL1:11-X13:3 | 1 мм ² синий | |
| 31 | Z1:3-X8:1 | SL1:11-X13:3 | 1 мм ² синий | |
| 32 | A1(A2)-X2:4 | SL1:16-X13:4 | 0,75 мм ² красный | |
| 33 | A1(A2)-X2:3 | SL1:12-X13:1 | 0,75 мм ² синий | |
| 34 | PE-X12 | Z1:⊕ | Зелено-желтый | |
| 35 | N-X12 | Z1:N | Синий | |
| 36 | L-X12 | Z1:L | Коричневый | |
| 37 | A3-X7 | A4-X6 | плоский кабель | |
| 38 | A1(A2)-X4 | A4-X5 | плоский кабель | |

Приложение Б
Допустимые замены деталей

Таблица Б.1

| Но- мер ри- сун- ка | Но- мер пози- ции | Код | Наименование | Допустимая замена | | Коли- чес- тво | Примечание |
|---------------------------------|----------------------------|--------------|--|-------------------|---|----------------------|----------------------------|
| 1 | | 341777100802 | Втулка | 341777100803 | Втулка | 2 | |
| | 03 | 991283835010 | ГАЙКА М10 6Н.04.019 ГОСТ 5916-70 | 991283835028 | ГАЙКА М10-6Н.6 ГОСТ 5927-70 | 1 | Действует до 05.09.2014 |
| | | 991283835043 | Гайка М10-6Н.04.019 ГОСТ 5916-70 | 991283800036 | ГАЙКА М10-6Н.6.Ц6.ХР.БЦВ СТ.1010 ГОСТ 5927-70 | 1 | |
| | 08 | 991297000422 | Винт ВZ 4.8x9.5 TC+Pz ART021291 ТТ-0094-2009 ф.ТЕVI | 991297000440 | Винт St4.8x9.5 ART021291-2 ТТ-0094-2009 ф.ZPS Ltd Wieslaw Gawel | 13 | |
| | | | | 991297000495 | Винт PP 4.8x10 ART021291-33 ТТ-0437-2011 ф.QIDONG HUITONG SCREW FACTORY | 13 | |
| | | | | 991297000531 | Винт BW4.8x9KB/1 ART021291-1 ТТ-0094-2009 ф.MARCOPOL | 13 | |
| | 09 | 730161100200 | Винт блокировочный | 991297000566 | ВИНТ САМОРЕЗ.ТРАНСПОРТ.STSW 100-33 ТТ-0513-2012 ф.QJDONGHUITONG SCREW FACTORY | 4 | |
| | 10 | 991297000456 | Винт В 6.3x100 TE с/b ART021294 ТТ-0094-2009 ф.ТЕVI | 991297000443 | Винт St6.3x100 ART021294-2 ТТ-0094-2009 ф.ZPS Ltd Wieslaw Gawel | 1 | |
| | | | | 991297000457 | Винт В6Р6.3x100/60BH ART021294-1 ТТ-0094-2009 ф.MARCOPOL | 1 | |
| | | 991297000512 | Винт HF 6.3x100 ART021294-3 ТТ-0095-2009 ф.YONGHUA | 991297000443 | Винт St6.3x100 ART021294-2 ТТ-0094-2009 ф.ZPS Ltd Wieslaw Gawel | 1 | Действует до 05.09.2014 |

Продолжение таблицы Б.1

| Но- мер ри- сун- ка | Но- мер пози- ции | Код | Наименование | Допустимая замена | | Коли- чес- тво | Примечание |
|---------------------------------|----------------------------|--------------|--------------|-------------------|---|----------------------|--|
| | | | FASTENERS | 991297000456 | Винт В 6.3x100 ТЕ с/б ART021294 ТТ-0094-2009 ф.ТЕVI | 1 | Действует до 05.09.2014 |
| | | | | 991297000457 | Винт В6Р6.3x100/60ВН ART021294-1 ТТ-0094-2009 ф.МАРСОПОЛ | 1 | Действует до 05.09.2014 |
| | 16 | 768563100700 | Шнур сетевой | 768563100900 | Шнур сетевой | 1 | По заказ- наряду. Применяется для СМА 45У142-ХХХ и СМА 60К122- ХХХ |
| | | | | 903555001516 | ВИЛКА ОПРЕССОВАННАЯ 007-16-250-60227 IEC53 3x1.00-1.7 | 1 | Применяется для ремонта совместно с двумя втулками 341777100802 Действует до 05.09.2014 |

Продолжение таблицы Б.1

| Но- мер ри- сун- ка | Но- мер пози- ции | Код | Наименование | Допустимая замена | | Коли- чес- тво | Примечание |
|---------------------------------|----------------------------|-----|--------------|-------------------|--|----------------------|--|
| | | | | 903555001519 | ВИЛКА ОПРЕССОВАННАЯ 57-16-250-60227 IEC53 3X1,0-3,2-4-B33B ТУ ВУ 00194876.006-2007 | 1 | Применяется для ремонта совместно с двумя втулками 341777100802 Действует до 05.09.2014 |
| | | | | 903555001530 | ВИЛКА ОПРЕССОВАННАЯ S22-16-250-H05VV-F 3G 1.00-1.7 ТТ-0429-2011 | 1 | Применяется для ремонта совместно с двумя втулками 341777100802 Действует до 05.09.2014 |
| | | | | 903555001533 | ВИЛКА ОПРЕССОВАННАЯ AU-003-16-250-H05VV-F 3G 1.0-1.7 ТТ-0339-11 | 1 | Применяется для ремонта совместно с двумя втулками 341777100802 Действует до 05.09.2014 |

Продолжение таблицы Б.1

| Но- мер ри- сун- ка | Но- мер пози- ции | Код | Наименование | Допустимая замена | | Коли- чес- тво | Примечание |
|---------------------------------|----------------------------|-----|--------------|-------------------|---|----------------------|--|
| | | | | 903555001586 | ВИЛКА ОПРЕССОВАННАЯ P-23-16-250-H05VV-F 3G 1,00-1,7 | 1 | Применяется для ремонта совместно с двумя втулками 341777100802 Действует до 05.09.2014 |
| | | | | 908092450250 | ВИЛКА ОПРЕССОВАННАЯ 40-16-250 60227 IEC53 3X1.0-1.7-Б2-5 | 1 | Применяется для ремонта совместно с двумя втулками 341777100802 Действует до 05.09.2014 |
| | | | | 908092450262 | ВИЛКА ОПРЕССОВАННАЯ 83-16-250-60227 IEC53 3X1.0-1.7-Г1-1 | 1 | Применяется для ремонта совместно с двумя втулками 341777100802 Действует до 05.09.2014 |

Продолжение таблицы Б.1

| Но- мер ри- сун- ка | Но- мер пози- ции | Код | Наименование | Допустимая замена | | Коли- чес- тво | Примечание |
|---------------------------------|----------------------------|--------------|---|-------------------|---|----------------------|---|
| | | 768563100701 | Шнур сетевой | 768563100900 | Шнур сетевой | 1 | По заказ- наряду |
| | 19 | 991297000419 | Винт ВZ 4.2x10 TC+Pz Z 18 ART021509 ТТ-0094-2009 ф.ТЕVI | 991297000410 | Винт ВWZ4.2x10KB/1 ART021509-1 ТТ-0094-2009 ф.МАСОPOL | 2 | |
| | | | | 991297000485 | Винт РР 4.2x10 ART021509-33 ТТ-0437-2011 ф. QIDONG HUITONG SCREW FACTORY | 2 | |
| | | | | 991297000571 | ВИНТ М 4X10 ART 021509-2 ТТ-0094-2009 | 2 | |
| | 20 | 908092001025 | Фильтр радиопомех FR5H676013F ТТ-0081-2009 ф."D.E.M." | 908092001030 | Фильтр радиопомех F11.126/852-326 ТТ-0082-2009 ф.Eichhoff | 1 | |
| | | | | 908092001036 | Фильтр радиопомех сетевой ФС 250/16 RoHS ТУ ВУ 600073968.009-2007 | 1 | Для рынка СНГ |
| | | | | 908092001039 | Фильтр радиопомех сетевой ФС 250/12 ТУ 16-10 КЖИ.116.013 ТУ | 1 | Для рынка СНГ |
| | | | | 908092001040 | Фильтр радиопомех LCR 095.21204.00 ТТ-0202-2009 ф.LCR Electronics (Kunshan) Co. Ltd | 1 | |
| | | | | 908092001041 | Фильтр радиопомех LCR 095.21204 ТТ-0490-2012 ф.LCR Electronics (Kunshan) Co.LTD | 1 | Для рынка СНГ. В СМА 45У142-XXX, СМА 60К122- XXX - не применяется. |
| | | | | 908092001044 | Фильтр радиопомех сетевой LCR 116.014 FPS250/12 ТУ 02-10.116.012ТУ | 1 | Для рынка СНГ |

Продолжение таблицы Б.1

| Но- мер ри- сун- ка | Но- мер пози- ции | Код | Наименование | Допустимая замена | | Коли- чес- тво | Примечание |
|---------------------------------|----------------------------|--------------|--|-------------------|---|----------------------|---|
| | | | | 908092001045 | Фильтр радиопомех X17-1 ТТ-0269-2010 ф.Miflex S.A. | 1 | |
| | | | | 908092001050 | Фильтр радиопомех DNF06-Q (AFKX) ТТ-0015-2008 ф. Aerodev Electromagnetic Tech. Inc. | 1 | |
| | 21А | 902224910109 | Стяжка полиамидная 4-160967-2 ТТ-0143-2009 ф."AMP" | 902291400001 | ХОМУТ-СТЯЖКА ЛЕНТОЧНЫЙ 2,5X100 ТУ ВУ 190662785.007-2013 | 6 | "Компания ряд". Для рынка СНГ. Кроме СМА 45У142-XXX и СМА 60К122-XXX. |
| | 22 | 908092001802 | Датчик-реле уровня HD 505 G D3 01 ТТ-0101-2009 ф."Metalflex" | 908092001803 | Датчик-реле уровня A1s_111 ТТ-0102-2009 ф.Invensys | 1 | |
| | | | | 908092001805 | Датчик-реле уровня KS-3 ТТ-0342-2011 ф.Wenzhou Tianjian Electric Co., LTD | 1 | Кроме машин СМА 45У142-XXX и СМА 60К122-XXX |
| | 26 | 991297000428 | Винт РТ 1.8x7.5 ТС ТХ 6 ART021508 ТТ-0094-2009 ф.TEVI | 991297000427 | Винт МК1.9x7 ART021508-2 ТТ-0094-2009 ф.ZPS Ltd Wieslaw Gawel | 3 | |
| | | | | 991297000444 | Винт TW1.9x7TN-1 ART021508-1 ТТ-0094-2009 ф.MARCOPOL | 3 | |
| | | | | 991297000497 | Винт РТ 1.8x7.5 TORX6 ART021508-33 ТТ-0437-2011 ф.QIDONG HUITONG SCREW FACTORY | 3 | |

Продолжение таблицы Б.1

| Но- мер ри- сун- ка | Но- мер пози- ции | Код | Наименование | Допустимая замена | | Коли- чес- тво | Примечание |
|---------------------------------|----------------------------|--------------|---|-------------------|--|----------------------|--|
| | 32 | 908092001902 | Электрозамок блокировки дверцы ZV-446 T2 ТТ-0104-2009 ф."Metalflex" | 908092001903 | Электрозамок блокировки дверцы ZV-449 T2 ТТ-0443-2012 Metalflex | 1 | Не применяется в машинах СМА45У142- XXX, СМА 45У82-XXX, СМА 60К122- XXX |
| | | | | 908092001906 | Электрозамок блокировки дверцы В20А3 ТТ-0105-2009 ф.Arylux | 1 | Применяется в машинах СМА4 5У122, СМА45У 142, СМА45У82, СМА 60К122 |
| | | | | 908092001907 | Электрозамок блокировки дверцы КМ ТТ-0311-2010 ф.WENZHOU TIANJIAN ELECTRIC CO. LTD | 1 | Не применяется в машинах СМА45У142- XXX, СМА 60К122-XXX |
| | 33 | 991297000423 | ВИНТ EJ 4.5X14 TMT C/B+PH2 ART.021292 | 991284831019 | ВИНТ 4.5X12 ART021292-5 | 2 | ОАО "Речицкий метизный завод" |
| | | | | 991297000441 | Винт PS4.5x12 ART021292-2 ТТ-0094-2009 ф.ZPS Ltd Wieslaw Gawel | 1 | |

Продолжение таблицы Б.1

| Но- мер ри- сун- ка | Но- мер пози- ции | Код | Наименование | Допустимая замена | | Коли- чес- тво | Примечание |
|---------------------------------|----------------------------|--|---|--|---|----------------------|----------------------------|
| 2 | 35 | 991297000420 | Винт РТ 4x10 TC+Pz ART021290 ТТ-0094-2009 ф.ТЕВИ | 991297000496 | Винт РР 4.5x12 ART021292-33 ТТ-0437-2011 ф.QIDONG HUITONG SCREW FACTORY | 1 | |
| | | | | 991297000532 | Винт ТР4.6x12КВ-1 ART021292-1 ТТ-0094-2009 ф.MARCOPOL | 1 | |
| | | | | 991284831021 | ВИНТ 4X10 ART021290-5 | 4 | |
| | | | | 991297000438 | Винт ТW4.1x10КВ-1 ART021290-1 ТТ-0094-2009 ф.MARCOPOL | 4 | |
| | | | | 991297000494 | Винт РР 4x10 SP ART021290-33 ТТ-0437-2011 ф.QIDONG HUITONG SCREW FACTORY | 4 | |
| | | | | 991297000533 | Винт MS4.0x10 ART021290-2 ТТ-0094-2009 ф.ZPS Ltd Wieslaw Gawel | 4 | |
| | 02 | 991297000499 | Винт РР 4x10 ART021288-33 ТТ-0437-2011 ф.QIDONG HUITONG SCREW FACTORY | 991297000437 | Винт М4x10 ART021288-2 ТТ-0094-2009 ф.ZPS Ltd Wieslaw Gawel | 3 | |
| | | | | 991297000530 | Винт SF 4x10 TC+Pz ART021288 ТТ-0094-2009 ф.ТЕВИ | 3 | |
| | | | | 991297000534 | Винт WWM4x10КВ-SF ART021288-1 ТТ-0094-2009 ф.MARCOPOL | 3 | |
| | | 991297000506 | Винт РР 4x10 ART021288-3 ТТ-0095-2009 ф.YONGHUA FASTENERS | 991297000437 | Винт М4x10 ART021288-2 ТТ-0094-2009 ф.ZPS Ltd Wieslaw Gawel | 3 | Действует до 05.09.2014 |
| | | | | 991297000530 | Винт SF 4x10 TC+Pz ART021288 ТТ-0094-2009 ф.ТЕВИ | 3 | Действует до 05.09.2014 |
| | | | | 991297000534 | Винт WWM4x10КВ-SF ART021288-1 ТТ-0094-2009 ф.MARCOPOL | 3 | Действует до 05.09.2014 |
| 08 | 991297000428 | Винт РТ 1.8x7.5 TC TX 6 ART021508 ТТ-0094-2009 ф.ТЕВИ | 991297000427 | Винт МК1.9x7 ART021508-2 ТТ-0094-2009 ф.ZPS Ltd Wieslaw Gawel | 7 | | |

Продолжение таблицы Б.1

| Но- мер ри- сун- ка | Но- мер пози- ции | Код | Наименование | Допустимая замена | | Коли- чес- тво | Примечание |
|---------------------------------|----------------------------|---|---|---|---|-------------------------------------|----------------------------|
| 19 | 991297000420 | Винт РТ 4x10 TC+Pz ART021290 ТТ-0094-2009 ф.ТЕВИ | 991297000444 | Винт TW1.9x7ТN-1 ART021508-1 ТТ-0094-2009 ф.МАСОПОЛ | 7 | | |
| | | | 991297000497 | Винт РТ 1.8x7.5 TORX6 ART021508-33 ТТ-0437-2011 ф. QIDONG HUITONG SCREW FACTORY | 7 | | |
| | | | 991284831021 | ВИНТ 4X10 ART021290-5 | 3 | ОАО "Речицкий метизный завод" | |
| | | | 991297000438 | Винт TW4.1x10KB-1 ART021290-1 ТТ-0094-2009 ф.МАСОПОЛ | 3 | | |
| | | | 991297000494 | Винт РР 4x10 SP ART021290-33 ТТ-0437-2011 ф. QIDONG HUITONG SCREW FACTORY | 3 | | |
| | | | 991297000533 | Винт MS4.0x10 ART021290-2 ТТ-0094-2009 ф. ZPS Ltd Wieslaw Gawel | 3 | | |
| 3 | 01 | 908092001301 | ШЛАНГ НАЛИВНОЙ SL EPP-WS L=1,5M ТТ-0051-2009 ф. REFLEX | 908092000101 | Шланг наливной с аквастопом 100269 ТТ-0521-2013 ELTEK | 1 | Действует до 29.01.2016 |
| | | | | 908092000102 | ШЛАНГ НАЛИВНОЙ С АКВАСТОПОМ 10.1008 ТТ-0521-2013 ф. ELTEK | 1 | Действует до 29.01.2016 |
| | 02 | 991297000530 | Винт SF 4x10 TC+Pz ART021288 ТТ-0094-2009 ф.ТЕВИ | 991297000437 | Винт М4x10 ART021288-2 ТТ-0094-2009 ф. ZPS Ltd Wieslaw Gawel | 2 | |
| | | | | 991297000499 | Винт РР 4x10 ART021288-33 ТТ-0437-2011 ф. QIDONG HUITONG SCREW FACTORY | 2 | |
| | | | | 991297000534 | Винт WWM4x10KB-SF ART021288-1 ТТ-0094-2009 ф.МАСОПОЛ | 2 | |

Продолжение таблицы Б.1

| Но- мер ри- сун- ка | Но- мер пози- ции | Код | Наименование | Допустимая замена | | Коли- чес- тво | Примечание |
|---------------------------------|----------------------------|---|--------------|---|---|---|------------|
| 03 | 908092000950 | Электродвигатель EDL 90/88-M ТТ-0039-2009 ф."Т&P-S.P.A." | 908092004500 | Электродвигатель TYPE 389 ТТ-0038-2009 ф.ELBI | 1 | Применяется комплектно с штулькой уплотнительно й 00160000035 (908092002745) | |
| | | | 908092004600 | Электродвигатель FCD-90B ТТ-0302-2010 ф. Zhongshan City Fudi Electrical Co., Ltd | 1 | Применяется комплектно с штулькой уплотнительно й 142R ТТ- 0302-2010 ф. Zhongshan City Fudi Electrical Co., Ltd | |
| 05 | 991297000420 | Винт РТ 4x10 TC+Pz ART021290 ТТ-0094-2009 ф.TEVI | 991284831021 | Винт 4x10 | 1 | ART021290-5 ОАО "Речицкий метизный завод" | |
| | | | 991297000438 | Винт TW4.1x10KB-1 ART021290-1 ТТ-0094-2009 ф.MARCOPOL | 1 | | |
| | | | 991297000494 | Винт PP 4x10 SP ART021290-33 ТТ-0437-2011 ф.QIDONG HUITONG SCREW FACTORY | 1 | | |
| | | | 991297000533 | Винт MS4.0x10 ART021290-2 ТТ-0094-2009 ф.ZPS Ltd Wieslaw Gaweł | 1 | | |

Продолжение таблицы Б.1

| Но- мер ри- сун- ка | Но- мер пози- ции | Код | Наименование | Допустимая замена | | Коли- чес- тво | Примечание |
|---------------------------------|----------------------------|---|---|--|---|----------------------|---|
| | 06 | 908092002740 | Втулка уплотнительная 16405190 ТТ-0039-2009 ф.Т&P-S.P.A. | 908092002745 | Втулка уплотнительная 00160000035 ТТ-0038-2009 ф.ELBI | 2 | Применяется комплектно с электроклапан ом TYPE 389 (908092004500) |
| | | | | 908092002750 | Втулка уплотнительная 142R ТТ-0302-2010 ф. Zhongshan City Fudi Electrical Co., Ltd | 2 | Применяется комплектно с электроклапан ом FCD-90В ТТ-0302-2010 ф. Zhongshan City Fudi Electrical Co., Ltd |
| 07 | 991297000421 | Винт РТ 4x16 TC+Pz ART021289 ТТ-0094-2009 ф.ТЕVI | 991297000439 | Винт TW4.1x16KB-1 ART021289-1 ТТ-0094-2009 ф.MARCOPOL | 2 | | |
| | | | 991297000460 | Винт MS4.0x16 ART021289-2 ТТ-0094-2009 ф.ZPS Ltd Wieslaw Gawel | 2 | | |
| | | | 991297000493 | Винт РР 4x16 SM ART021289-33 ТТ-0437-2011 ф.QIDONG HUITONG SCREW FACTORY | 2 | | |
| 16 | 775378400700 | Ручка диспенсера | 775378400701 | Ручка диспенсера | 1 | По заказ- наряду | |
| | | | 775378400702 | Ручка диспенсера | 1 | По заказ- наряду | |

Продолжение таблицы Б.1

| Но- мер ри- сун- ка | Но- мер пози- ции | Код | Наименование | Допустимая замена | | Коли- чес- тво | Примечание |
|---------------------------------|----------------------------|--------------|---|-------------------|--|----------------------|--|
| | | | | 775378400703 | Ручка диспенсера | 1 | По заказ- наряду |
| | | | | 775378400704 | Ручка диспенсера | 1 | По заказ- наряду |
| | | | | 775378400705 | Ручка диспенсера | 1 | По заказ- наряду |
| | | | | 775378400706 | Ручка диспенсера | 1 | По заказ- наряду |
| | | | | 775378400707 | Ручка диспенсера | 1 | По заказ- наряду |
| | | | | 775378400708 | Ручка диспенсера | 1 | По заказ- наряду |
| | | | | 775378400709 | Ручка диспенсера | 1 | По заказ- наряду |
| | | | | 775378400710 | Ручка диспенсера | 1 | По заказ- наряду |
| | | | | 775378400711 | Ручка диспенсера | 1 | По заказ- наряду |
| 4 | 02 | 908092003020 | Ремень 5EPJ1166 ТТ-0033-2009 ф. Optibelt | 908092003021 | Ремень 5EPJ1166 ТТ-0316-2010 ООО"РПИ КурскПром" | 1 | Для рынка СНГ. В СМА 45У142-XXX не применяется. |
| | | | | 908092003034 | Ремень 5EPJ1165 ТТ-0343-2011 ф.Gates | 1 | В СМА 45У142- XXX не применяется. |

Продолжение таблицы Б.1

| Но- мер ри- сун- ка | Но- мер пози- ции | Код | Наименование | Допустимая замена | | Коли- чес- тво | Примечание |
|---------------------------------|----------------------------|--------------|--|-------------------|--|----------------------|---------------|
| | | | | 908092003035 | Ремень 5PJE1173 EJ163 ТТ-0034-2009 ф. Hutchinson | 1 | |
| | | | | 908092003040 | Ремень 5EPJ1166 ТТ-0270-2010 ф. Better | 1 | Для рынка СНГ |
| | 03 | 991297000403 | Винт М8х20 TS X 40 ART021295 ТТ-0094-2009 ф. TEVI | 991297000436 | Винт М8х20 ART021295-2 ТТ-0094-2009 ф. ZPS Ltd Wieslaw Gawel | 1 | |
| | | | | 991297000540 | Винт WSM8x20TB-10.9 ART021295-1 ТТ-0094-2009 ф. MARCOPOL | 1 | |
| | | | | 991297000572 | Винт PT M8x20 TORX40 ART021295-33 ТТ-0437-2011 ф. QIDONG HUITONG SCREW FACTORY | 1 | |
| | 06 | 908092002330 | Зажим PRO/0196 ТТ-0098-2009 ф. CIMA spa | 908092002310 | Зажим 8010554-1 ТТ-0024-2008 ф. Changyi Yongfu Spring Co., Ltd | 1 | |
| | 07 | 991297000417 | Винт В 3.9х19 TE c/b ART021285 ТТ-0094-2009 ф. TEVI | 991297000434 | Винт В6P3.9х19B ART021285-1 ТТ-0094-2009 ф. MARCOPOL | 1 | |
| | | | | 991297000492 | Винт HF 3.9х19 ART021285-33 ТТ-0437-2011 ф. QIDONG HUITONG SCREW FACTORY | 1 | |
| | | | | 991297000537 | Винт St3.9х19 ART021285-2 ТТ-0094-2009 ф. ZPS Ltd Wieslaw Gawel | 1 | |
| | 08 | 908092004001 | Подшипник 6204-2Z/C3 ТТ-0040-2009 ф. SKF | 908092004004 | Подшипник 6204-2Z-C3 ТТ-0278-2010 ф. Wuxi Huayang Rolling Bearing Co., Ltd | 1 | |
| | | | | 908092004010 | Подшипник 6204-C-2Z-C3 ТТ-0041-2009 ф. FAG | 1 | |

Продолжение таблицы Б.1

| Но- мер ри- сун- ка | Но- мер пози- ции | Код | Наименование | Допустимая замена | | Коли- чес- тво | Примечание |
|---------------------------------|----------------------------|--|--|-------------------|--|----------------------|--|
| | | | | 908092004040 | Подшипник 6204ZZ-C3 ТТ-0310-2010 ф.Yumi DL, Ltd | 1 | Применяется вСМА 45У82- XXX, СМА 50С122-XXX |
| | | | | 908092004041 | Подшипник ВВ1-0724/VK189 ТТ-0198-2009 ф.SKf | 1 | Применяется в СМА 45У82- XXX |
| | | | | 908092004005 | Подшипник 6205-2Z-C3 ТТ-0278-2010 ф.Wuxi Huayang Rolling Bearing Co., Ltd | 1 | Применяется в СМА 45У122- XXX, СМА 45У142-XXX |
| | | | | 908092004011 | Подшипник 6205-C-2Z-C3 ТТ-0041-2009 ф.FAG | 1 | |
| | | | | 908092004042 | Подшипник 6205ZZ-C3 ТТ-0310-2010 ф.Yumi DL, Ltd | 1 | Применяется в СМА 45У122- XXX, СМА 45У142-XXX |
| | 908092004002 | Подшипник 6205-2Z/С3 ТТ-0040- 2009 ф. SKf | | | | | |
| | 09 | 771314100100 | Втулка | 771314100200 | Втулка | 2 | |
| | 10Б | 772318100900 | ТРУБКА | 908092003412 | Трубка-сапун ТТ-0528-2013 ОДО "СтомилБел", РБ | 1 | |
| | 11 | 991297000412 | Винт РТ 10x75 ТМТ с/ф Torx 40 ART021280 ТТ-0094-2009 ф.TEVI | 991297000430 | Винт MS10x76.5 ART021280-2 ТТ-0094-2009 ф.ZPS Ltd Wieslaw Gawel | 2 | |
| | | | | 991297000544 | Винт TP10.2x75/50 ТВ-1 8.8 ART021280-1 ТТ-0094-2009 ф.MARCOPOL | 2 | |

Продолжение таблицы Б.1

| Но- мер ри- сун- ка | Но- мер пози- ции | Код | Наименование | Допустимая замена | | Коли- чес- тво | Примечание |
|---------------------------------|----------------------------|--------------|---|-------------------|--|----------------------|---|
| | 14 | 908092004001 | Подшипник 6204-2Z/C3 ТТ-0040-2009 ф. SKF | 908092004004 | Подшипник 6204-2Z-C3 ТТ-0278-2010 ф.Wuxi Huayang Rolling Bearing Co., Ltd | 1 | Действует до 08.09.2014 |
| | | | | 908092004010 | Подшипник 6204-C-2Z-C3 ТТ-0041-2009 ф.FAG | 1 | Действует до 08.09.2014 |
| | | | | 908092004015 | Подшипник 6204Z C3 ТТ-0534-2013 ф.NSK | 1 | Действует до 08.09.2014 |
| | | | | 908092004040 | Подшипник 6204ZZ-C3 ТТ-0310-2010 ф.Yumi DL, Ltd | 1 | Применяется в СМА 50С82- XXX, СМА 50С102-XXX Действует до 08.09.2014 |
| | | | | 908092004041 | Подшипник BB1-0724/VK189 ТТ-0198-2009 ф.SKf | 1 | Применяется в СМА 50С82- XXX, СМА 50С102-XXX Действует до 08.09.2014 |
| | | 908092004002 | Подшипник 6205-2Z/C3 ТТ-0040-2009 ф. SKF | 908092004005 | Подшипник 6205-2Z-C3 ТТ-0278-2010 ф.Wuxi Huayang Rolling Bearing Co., Ltd | 1 | |
| | | | | 908092004011 | Подшипник 6205-C-2Z-C3 ТТ-0041-2009 ф.FAG | 1 | |

Продолжение таблицы Б.1

| Но- мер ри- сун- ка | Но- мер пози- ции | Код | Наименование | Допустимая замена | | Коли- чес- тво | Примечание | |
|---------------------------------|----------------------------|--|--------------|---|---|---|------------|--|
| 15 | 908092003102 | Манжета уплотнительная BAESLX7 30-52-8,5/10,5 ТТ-0079-2009 ф. Freudenberg Simrit GmbH&Co KG | 908092004042 | Подшипник 6205ZZ-C3 ТТ-0310-2010 ф.Yumi DL, Ltd | 1 | Применяется в СМА 45У82- XXX, СМА 50С122-XXX | | |
| | | | 908092004043 | Подшипник ВВ1-0725/VK189 ТТ-0198-2009 ф.SKf | 1 | Применяется в СМА 45У82- XXX | | |
| | | | 908092003080 | МАНЖЕТА УПЛОТНИТЕЛЬНАЯ TGS 30X52, 1X8,5/10,5 ТТ-0315-2010 | 1 | ф. Trelleborg Sealing solutions Применяется в СМА 45У82- XXX Действует до 08.09.2014 | | |
| | | | 908092003090 | Манжета уплотнительная TGWA 30x52x8,5/10,5 ТТ-0341-2011 ф. NAK Sealing Technologies Corporation | 1 | Для СМА 45У82-XXX Действует до 08.09.2014 | | |
| | | | 908092003119 | Манжета уплотнительная SP30-52-8,5/10,5 ТТ-0533-2013 ф. Qingdao Global Sealing-tec Co., Ltd | 1 | | | |
| | | | 908092003120 | Манжета уплотнительная AON-30x52x8,5/10,5 ТТ-0053-2009 ф. ZWWG s.c. | 1 | | | |
| | | | | | | | | |
| | | | | | | | | |

Продолжение таблицы Б.1

| Но- мер ри- сун- ка | Но- мер пози- ции | Код | Наименование | Допустимая замена | | Коли- чес- тво | Примечание |
|---------------------------------|----------------------------|--|--|--|--|----------------------------|---|
| | 16 | 991297000415 | ВИНТ М8х27 ART. 021283 | 991297000536 | Винт М8х27 ART021283-2 ТТ-0094-2009 ф.ZPS Ltd Wieslaw Gawel | 3 | |
| | 18А | 730414600900 | Барабан | 730414602400 | Барабан | 1 | По заказ- наряду |
| | 22 | 991297000416 | Винт HILO 6x22 TE с/б ART021284 ТТ-0094-2009 ф.TEVI | 991297000429 | Винт Т6Р6.1х22ВН_1 ART021284-1 ТТ-0094-2009 ф.MARCOPOL | 16 | Действует до 08.09.2014 |
| 991297000504 | | | | Винт HF 6x22 ART021284-3 ТТ-0095-2009 ф.YONGHUA FASTENERS | 16 | Действует до 08.09.2014 | |
| 991297000538 | | | | Винт DJ6.0x22 ART021284-2 ТТ-0094-2009 ф.ZPS Ltd Wieslaw Gawel | 16 | Действует до 08.09.2014 | |
| 991297000539 | | | | Винт K6S6.1x22B ART021284-4 ТТ-0094-2009 ф.LANAPOL | 16 | Действует до 08.09.2014 | |
| 991297000548 | | Винт DJ6.0x27 ART121284-2 ТТ-0094-2009 ф.ZPS Ltd Wieslaw Gawel | 991284832132 | Винт HF 6x27 ART121284-33 ТТ-0437-2011 ф.QIDONG HUITONG SCREW FACTORY | 16 | | |
| | 24 | 775251100200 | УПЛОТНИТЕЛЬ ДВЕРЦЫ | 775251100300 | Уплотнитель дверцы | 1 | Применяется в машинах СМА 50С82-XXX, СМА 50С102- XXX, СМА 50С122-XXX |
| | | 775251100400 | УПЛОТНИТЕЛЬ ДВЕРЦЫ | 775251100300 | Уплотнитель дверцы | 1 | |
| | 26А | 991297000450 | Винт MS10x54 ART021281-2 ТТ-0094-2009 ф.ZPS Ltd Wieslaw | 991297000541 | Винт PT 10x54 TORX40 ART021281-3 ТТ-0095-2009 ф.YONGHUA FASTENERS | 5 | |

Продолжение таблицы Б.1

| Но- мер ри- сун- ка | Но- мер пози- ции | Код | Наименование | Допустимая замена | | Коли- чес- тво | Примечание |
|---------------------------------|----------------------------|---|--|--|--|----------------------|----------------------------|
| | | | Gawel | 991297000542 | Винт TP10.2x54/30 TB-1 8.8 ART021281-1 ТТ-0094-2009 ф.МАСОПОЛ | 5 | |
| | | | | 991297000547 | Винт РТ 10x54 ТМТ с/ф Х ART021281 ТТ-0094-2009 ф.ТЕВИ | 5 | |
| | 30 | 908092002860 | АМОТИЗАТОР RD18S 120N (С КРОНШТЕЙНОМ) ТТ-0030-2009 SUSPA | 908092002885 | Амортизатор AJ 120N (с кронштейном) ТТ-0036-2009 ф. Cima | 2 | Действует до 08.09.2014 |
| | 32 | 991297000002 | Гайка М6 UNI 5588 ARTCO0540 ТТ-0094-2009 ф.ТЕВИ | 991283835019 | Гайка М6-6Н.04.0118 ГОСТ 5927-70 ТТ-0087-2009 | 2 | |
| | 34 | 908092002302 | Зажим "YDNAC" 8010350 ТТ-0098-2009 ф.СІМА spa | 908092002291 | Зажим 5200350 ТТ-0047-2009 ф.Telform | 1 | |
| 908092002313 | | | | Зажим 8010350-1 ТТ-0024-2008 ф.Changyi Yongfu Spring Co.,Ltd | 1 | | |
| | 35 | 908092000900 | Электронасос M0664 ТТ-0084-2009 ф.Plaset | 908092000902 | Электронасос EP1A5BF205 ТТ-0085-2009 ф."Arylux" | 1 | |
| 908092000905 | | | | Электронасос B30-6AZ ТТ-0016-2008 ф."Jiangmen Hanyu Electrical" | 1 | | |
| 908092000905 | | Электронасос B30-6AZ ТТ-0016-2008 ф."Jiangmen Hanyu Electrical" | 908092000902 | Электронасос EP1A5BF205 ТТ-0085-2009 ф.Arylux | 1 | | |
| | | | 908092000906 | Электронасос DP25-2001 ТТ-0497-2012 ф.Tonlon motor | 1 | Для рынка СНГ | |
| | | | 908092000920 | Электронасос PSB-01 ТТ-0262-2010 ф.Zhongshan City Fudi Electrical Co. Ltd | 1 | | |
| 36 | 908092002301 | Зажим "YDNAC" 8010148 ТТ-0098-2009 ф.СІМА spa | 908092002290 | Зажим 5200148 ТТ-0047-2009 ф.Telform | 1 | | |
| | | | 908092002312 | Зажим 8010148-1 ТТ-0024-2008 ф.Changyi Yongfu Spring Co.,Ltd | 1 | | |

Продолжение таблицы Б.1

| Но- мер ри- сун- ка | Но- мер пози- ции | Код | Наименование | Допустимая замена | | Коли- чес- тво | Примечание |
|---------------------------------|----------------------------|--|--------------|---|---|--|------------|
| 38 | 908092002303 | Зажим "YDNAC" 8010388 ТТ-0098-2009 ф.СІМА spa | 775365500401 | Зажим | 1 | | |
| | | | 908092002293 | Зажим 5200388 ТТ-0047-2009 ф.Telform | 1 | | |
| | | | 908092002315 | Зажим 8010388-1 ТТ-0024-2008 ф.Changyi Yongfu Spring Co.,Ltd | 1 | | |
| 40 | 908092001200 | ШАР 766 PA 001 | 908092001220 | ШАР Ф 55MM ART-000001 ТТ-0052-2009 | 1 | ф. Shangyu Hongda Plastics Industry Co., Ltd | |
| 41 | 908092002307 | Зажим "UNIFIL" BEA 079 ТТ-0098-2009 ф.СІМА spa | 908092002316 | Зажим BEA 079-1 ТТ-0024-2008 ф.Changyi Yongfu Spring Co.,Ltd | 1 | | |
| 43 | 090167500027 | Электродвигатель 1BA6750-2-0027 ТУ BY 100010198.075-2011 | 090167502701 | ЭЛЕКТРОДВИГАТЕЛЬ 1BA6750-2-0027-01 ТУ BY 100010198.075-2011 | 1 | | |
| | | | 908092000847 | Электродвигатель CA32-004 ТТ-0060-2009 ф."IdeaMotore" | 1 | | |
| 45 | 991297000425 | Винт PT 8x20 TE c/b ART021382 ТТ-0094-2009 ф.TEVI | 991297000445 | Винт MS8x20 ART021382-2 ТТ-0094-2009 ф.ZPS Ltd Wieslaw Gawel | 2 | | |
| | | | 991297000543 | Винт T6P8.2x20BH ART021382-1 ТТ-0094-2009 ф.MARCOPOL | 2 | | |
| 46 | 908092001610 | ТЭН RW84TF A460 ТТ-0110-2009 ф."IRCA" | 908092001630 | ТЭН SA14 03226 ТТ-0108-2009 ф.Bleckmann | 1 | Действует до 08.09.2014 | |
| | | | 908092001650 | ТЭН WABBE6610 ТТ-0109-2009 ф.KAWAI | 1 | Действует до 08.09.2014 | |
| | | | 908092001660 | ТЭН YDL6610-F2 ТТ-0404-2011 ф.Yumi Development Limited | 1 | Действует до 08.09.2014 | |
| | 908092001612 | ТЭН RW84TF C076 ТТ-0479-2012 | 908092001633 | ТЭН SA14 03238 ТТ-0444-2012 ф.Bleckmann | 1 | | |

Продолжение таблицы Б.1

| Но- мер ри- сун- ка | Но- мер пози- ции | Код | Наименование | Допустимая замена | | Коли- чес- тво | Примечание | |
|---------------------------------|----------------------------|--------------|---|---|---|--|--|--|
| | | | | 908092001649 | ТЭН WABEN6610 ТТ-0498-2012 Ф.HANGZHOU KAWAI ELECTRIC CO. | 1 | | |
| | | | | 908092001660 | ТЭН YDL6610-F2 ТТ-0404-2011 ф.Yumi Development Limited | 1 | | |
| | 47 | 908092001310 | Шланг сливной L=2,23 м ТТ-0032-2009 ф.Reflex | 908092001308 | Шланг сливной L=2,23 м ТТ-0327-2011 ф. "PanYu Plastic Factory", Китай | 1 | В СМА 60К122- XXX не применяется | |
| | | | | 908092001309 | Шланг сливной TBX-200 L=2,23м ТТ-0211-2009 ООО "Угличский завод полимеров" (Tuboflex) | 1 | | |
| | 48 | 908092002305 | Зажим "YDNAC" 8010372 ТТ-0098-2009 ф.CIMA spa | 908092002292 | Зажим 5200372 ТТ-0047-2009 ф.Telform | 1 | | |
| | | | | 908092002314 | Зажим 8010372-1 ТТ-0024-2008 ф.Changyi Yongfu Spring Co.,Ltd | 1 | | |
| | 5 | 02 | 991297000421 | Винт РТ 4x16 TC+Pz ART021289 ТТ-0094-2009 ф.TEVI | 991297000439 | Винт TW4.1x16KB-1 ART021289-1 ТТ-0094-2009 ф.MARCOPOL | 7 | |
| | | | | | 991297000493 | Винт РР 4x16 SM ART021289-33 ТТ-0437-2011 ф.QIDONG HUITONG SCREW FACTORY | 7 | |
| 02A | | 991297000420 | Винт РТ 4x10 TC+Pz ART021290 ТТ-0094-2009 ф.TEVI | 991297000438 | Винт TW4.1x10KB-1 ART021290-1 ТТ-0094-2009 ф.MARCOPOL | 2 | | |
| | | | | 991297000494 | Винт РР 4x10 SP ART021290-33 ТТ-0437-2011 ф.QIDONG HUITONG SCREW FACTORY | 2 | | |
| 10 | | 771232200400 | Стекло | 771232200600 | Стекло | 1 | | |
| | | | | 908092001420 | СТЕКЛО МКАУ.712322.006 | 1 | | |

Продолжение таблицы Б.1

| Но- мер ри- сун- ка | Но- мер пози- ции | Код | Наименование | Допустимая замена | | Коли- чес- тво | Примечание |
|---------------------------------|----------------------------|--------------|---|-------------------|--|----------------------|------------|
| | 12 | 991297000422 | Винт BZ 4.8x9.5 TC+Pz ART021291 ТТ-0094-2009 ф.ТЕVI | 991297000440 | Винт St4.8x9.5 ART021291-2 ТТ-0094-2009 ф.ZPS Ltd Wieslaw Gawel | 2 | |
| | | | | 991297000495 | Винт PP 4.8x10 ART021291-33 ТТ-0437-2011 ф.QIDONG HUITONG SCREW FACTORY | 2 | |
| | | | | 991297000531 | Винт BW4.8x9KB/1 ART021291-1 ТТ-0094-2009 ф.MARCOPOL | 2 | |

| Лист регистрации изменений | | | | | | | | | |
|----------------------------|-------------------------|------------|-------|----------------|---------------------------------|----------|--|-------|------|
| Изм. | Номера листов (страниц) | | | | Всего листов (страниц) в докум. | № докум. | Входящий № сопроводительного докум. и дата | Подп. | Дата |
| | измененных | замененных | новых | аннулированных | | | | | |
| | | | | | | | | | |
| | | | | | МКАУ.332351.22 ҚДС | | | | Лист |
| | | | | | | | | | 51 |
| Изм. | Лист | № докум. | Подп. | Дата | | | | | |