

ЗАКРЫТОЕ АКЦИОНЕРНОЕ ОБЩЕСТВО "АТЛАНТ"

МАШИНЫ СТИРАЛЬНЫЕ АВТОМАТИЧЕСКИЕ

СМА 50С101-XXX

КАТАЛОГ ДЕТАЛЕЙ И СБОРОЧНЫХ ЕДИНИЦ

МКАУ.332351.42 КДС

Содержание

1	Порядок пользования каталогом	3
2	Иллюстрации и перечень сборочных единиц и деталей.....	4
3	Алфавитный указатель	20
	Приложение А Схема электрическая принципиальная и соединений	24
	Приложение Б Допустимые замены деталей	28

1 Порядок пользования каталогом

Каталог деталей и сборочных единиц МКАУ.332351.42 ҚДС (далее - каталог) предназначен для составления заявок на запасные части, технического обслуживания и ремонта машин стиральных автоматических СМА 50С81-XXX, СМА 50С101-XXX (далее - машина).

Сняты с производства: СМА 50С81-XXX с 20.06.2018 года в соответствии с приказом № 602 от 01.06.2018г. и СМА 50С101-XXX с 29.10.2018 года в соответствии с приказом № 1104 от 01.01.2019г.

Каталог составлен по состоянию конструкторской документации на 3.12.2018 .

В каталоге принята сквозная нумерация рисунков и таблиц.

На рисунках 1-5 указаны сборочные единицы и детали, составляющие изделие, в аксонометрической проекции. Фигурными скобками на рисунках обозначены позиции деталей или сборочных единиц, входящих в сборочную единицу, номер позиции которой вынесен за скобку. В таблицах 1-5, следующих за рисунками, указаны: номер рисунка, номер позиции, код, наименование, количество деталей в конкретной модели машины или в сборочной единице, если позиция сборочной единицы на рисунке вынесена за фигурную скобку, исполнения машины (при наличии), примечание. Исполнения не указываются, если сборочные единицы, детали или прочие изделия применяются во всех исполнениях машины.

В алфавитном порядке в таблице 6 перечислены сборочные единицы, детали, стандартные и покупные изделия, указанные в таблицах 1-5.

В приложении А на рисунках А.1, А.2 приведены схемы электрические, в таблицах А.1, А.2 указаны перечни элементов, в таблице А.3 указано соединение проводов.

В приложении Б в таблице Б.1 указаны допустимые замены деталей, сборочных единиц, стандартных и покупных изделий.

Примечание – На запасные части поставляются детали, обозначенные в каталоге знаком “ + ”.

2 Иллюстрации и перечень сборочных единиц и деталей

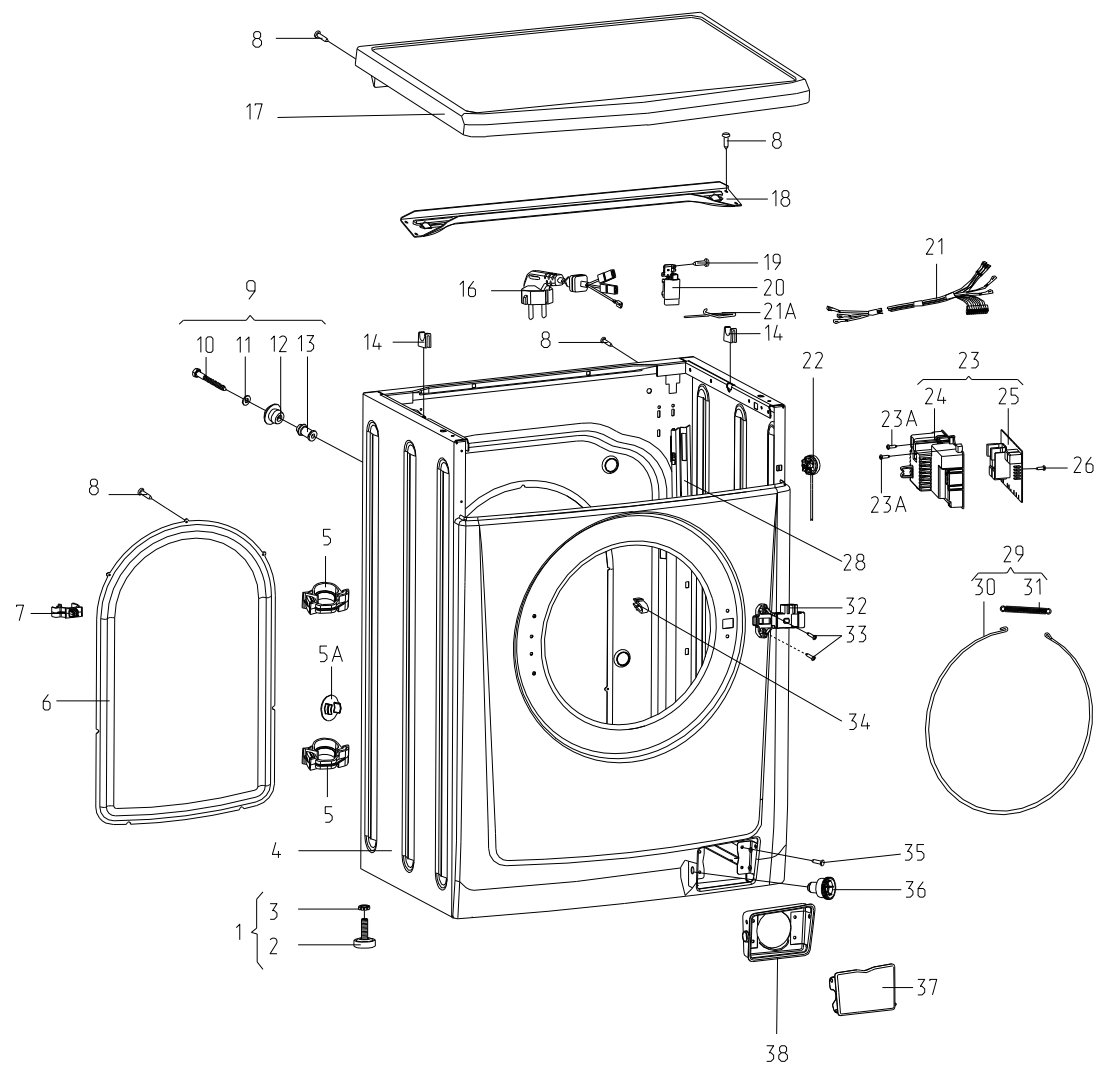


Рисунок 1 - Корпус

Таблица 1 - Перечень сборочных единиц и деталей

Но- мер ри- сун- ка	Но- мер пози- ции	Код	Наименование	Коли- чес- тво	Испол- нение	Примечание	З/ч
1		341777100800	ВТУЛКА	2		Применяются для ремонта совместно с вилкой опрессованной 903555001519 Действует до 11.03.2013	+
		341777100802	ВТУЛКА	2		См. доп. замены Действует до 11.04.2014	+
	01	730155500100	НОЖКА	4			
	02	730131900200	ОПОРА	1			+
	03	991283835010	ГАЙКА М4-6Н.6.Ц6.ХР.БЦВ	1		Действует до 13.04.2017	+
	03	991283835028	ГАЙКА М10-6Н.04.0112 ГОСТ 5927-70	1		См. доп. замены	+
	03	991283835043	ГАЙКА М10-6Н.04.019 ГОСТ 5916-70	1		См. доп. замены Действует до 25.05.2018	+
	04	730144401000	КОРПУС	1		С 28.09.18 корпус применяется с держателем 775857700300	+
	05	775857700100	ДЕРЖАТЕЛЬ	2		Действует до 28.09.2018	+
	05	775857700300	ДЕРЖАТЕЛЬ	2			
	05А	771162100100	ЗАГЛУШКА	4		Применяется при эксплуатации машины вместо поз. 9	+
	06	773564100400	ПАНЕЛЬ ЗАДНЯЯ	1			+
	07	775858401400	ДЕРЖАТЕЛЬ	1			+
	08	991297000422	ВИНТ ВZ 4.8X9.5 TC+PZ ART021291 ТТ-0094-2009 Ф.ТЕVI	15		См. доп. замены	+
09	730161100200	ВИНТ БЛОКИРОВОЧНЫЙ	4		См. доп. замены Применяется при транспортировке машины	+	
10	991297000456	ВИНТ В 6.3X100 ТЕ С/В ART021294 ТТ-0094-2009 Ф.ТЕVI	1		См. доп. замены	+	
10	991297000512	ВИНТ HF 6.3X100 ART021294-3 ТТ-0095-2009 Ф.YONGHUA FASTENERS	1		См. доп. замены Действует до 11.04.2014	+	
11	071114100100	ШАЙБА	1			+	
12	771215100100	ВТУЛКА	1			+	

Продолжение таблицы 1

Но- мер ри- сун- ка	Но- мер пози- ции	Код	Наименование	Коли- чес- тво	Испол- нение	Примечание	3/ч
	13	771334100200	ВТУЛКА	1			+
	14	775318200200	ОПОРА	2			+
	16	768563100700	ШНУР СЕТЕВОЙ	1	010		+
	16	768563100701	ШНУР СЕТЕВОЙ	1	000	См. доп. замены	+
	17	730515600302	КРЫШКА	1			+
	18	774532200700	КРОНШТЕЙН	1			+
	19	991297000418	ВИНТ ВZ 4,2X10 TC+PZ Z 18 ART.021287 Ф.ТЕVI	2		Действует до 15.04.2010	+
	19	991297000419	ВИНТ ВZ 4.2X10 TC+PZ Z 18 ART021509 TT-0094-2009 Ф.ТЕVI	2		См. доп. замены Действует до 14.03.2017	+
	19	991297000482	ВИНТ M4X10 ART121509-2 TT-0094-2009 Ф.ZPS LTD WIESLAW GAWEL	2		См. доп. замены	+
	20	908092001040	ФИЛЬТР РАДИОПОМЕХ LCR 095.21204.00 TT-0202-2009 Ф.LCR ELECTRONICS (KUNSHAN) CO. LTD	1		См. доп. замены	+
	20	908092001050	ФИЛЬТР РАДИОПОМЕХ DNF06-Q (AFKX) TT-0015-2008 Ф.AERODEV ELECTROMAGNETIC TECH. INC.	1		См. доп. замены Действует до 25.05.2018	+
	21	768562400500	ЖГУТ	1	010	Действует до 29.03.2017	+
	21	768562400502	ЖГУТ	1	000	См. доп. замены Действует до 29.03.2017	+
	21	768562406400	ЖГУТ	1	010		
	21	768562406402	ЖГУТ	1	000		
	21А	902224910109	СТЯЖКА ПОЛИАМИДНАЯ 4-160967-2 TT-0143-2009 Ф.AMP	4		См. доп. замены	+
	22	908092001802	ДАТЧИК-РЕЛЕ УРОВНЯ HD 505 G D3 01 TT-0597-2014 Ф.METALFLEX	1			+
	23	730655800100	МОДУЛЬ УПРАВЛЕНИЯ	1			
	23А	301113000700	ВИНТ	2		См. доп. замены	+
	24	773117100400	КОРПУС	1			+
	25	908092001700	МОДУЛЬ УПРАВЛЕНИЯ 5521 TT-0020-2009 Ф.ROBERTSCHAW	1		В заказе на запчасть необходимо указать модель машины.	+
	26	991297000428	ВИНТ РТ 1.8X7.5 TC TX 6 ART021508 TT-0094-2009 Ф.ТЕVI	2		См. доп. замены	+
	28	774535600100	КОРОБ	1		Действует до 27.09.2018	+
	29	730153100200	СТЯЖКА-ХОМУТ	1			+
	30	775372500200	ХОМУТ	1			+
	31	775355200300	ПРУЖИНА	1			+

Продолжение таблицы 1

Но- мер ри- сун- ка	Но- мер пози- ции	Код	Наименование	Коли- чес- тво	Испол- нение	Примечание	3/4
	32	908092001902	ЭЛЕКТРОЗАМОК БЛОКИРОВКИ ДВЕРЦЫ ZV-446 T2 ТТ-0104-2009 Ф. METALFLEX	1		См. доп. замены Действует до 25.05.2018	+
	32	908092001903	ЭЛЕКТРОЗАМОК БЛОКИРОВКИ ДВЕРЦЫ ZV-449 T2-01 ТТ-0443-2012 Ф. METALFLEX	1		См. доп. замены	+
	33	991297000406	ВИНТ EJ 4.5X12 TMT C/B+PH2 ART021292 ТТ-0094-2009 Ф. TEVI	2			+
	33	991297000423	ВИНТ EJ 4.5X14 TMT C/B+PH2 ART.021292	2		См. доп. замены Действует до 14.03.2017	+
	34	775858401500	ЗАЖИМ	1			+
	35	991297000420	ВИНТ PT 4X10 TC+PZ ART021290 ТТ-0094-2009 Ф. TEVI	4		См. доп. замены	+
	36	775245900100	ПРОБКА	1		Применяется с трубкой МКАУ.723181.006	+
	37	775452500200	КРЫШКА ФИЛЬТРА	1			+
	38	773521400600	КОРОБ ФИЛЬТРА	1			+

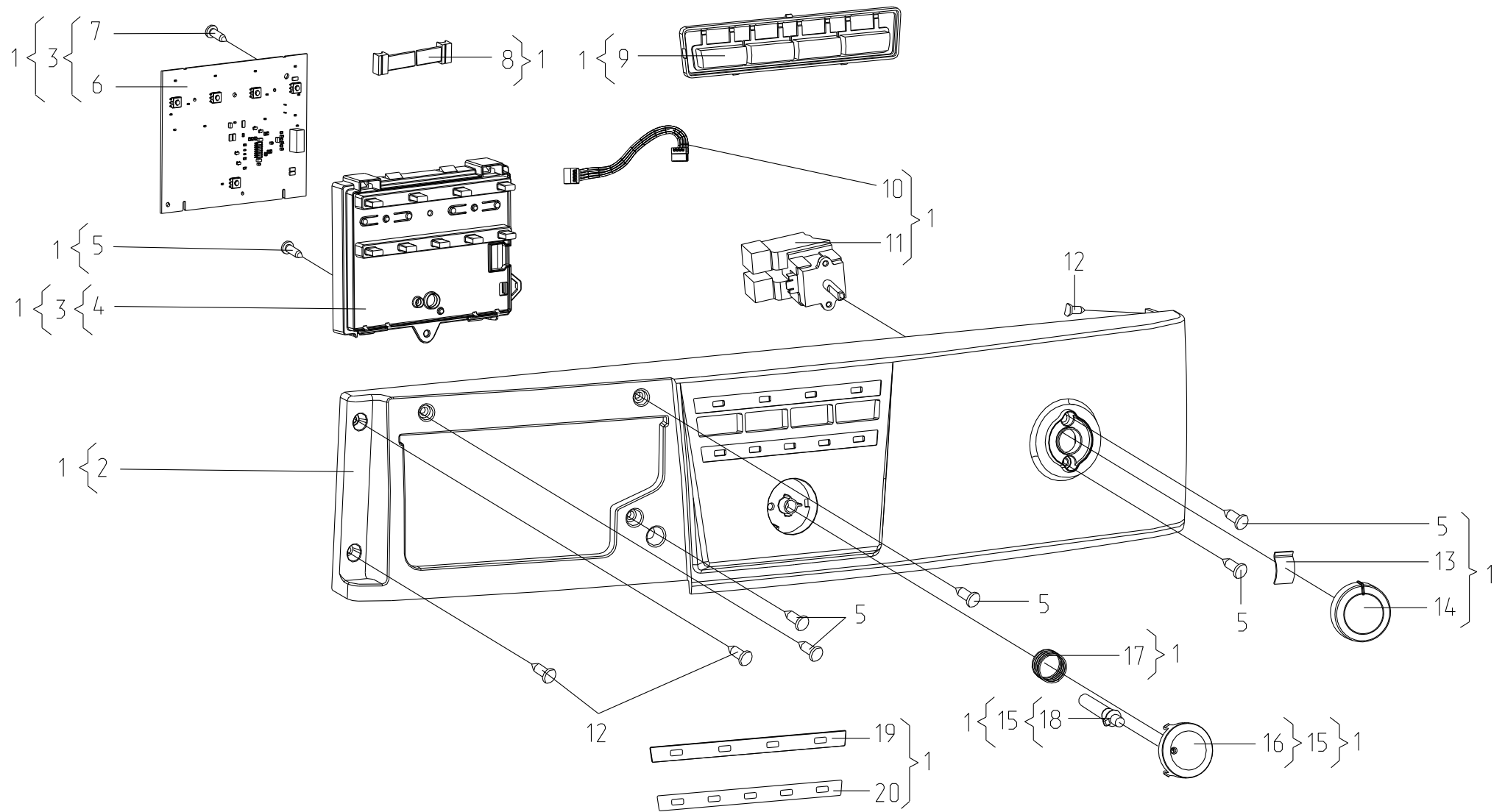


Рисунок 2 - Панель управления

Таблица 2 - Перечень сборочных единиц и деталей

Но- мер ри- сун- ка	Но- мер пози- ции	Код	Наименование	Коли- чес- тво	Примечание	З/ч
2	01	730141200204	ПАНЕЛЬ УПРАВЛЕНИЯ	1		
	02	773522401804	ПАНЕЛЬ УПРАВЛЕНИЯ	1	См. доп. замены	+
	03	730116900100	МОДУЛЬ ИНТЕРФЕЙСА	1		
	04	773117100500	КОРПУС	1		+
	05	991297000420	ВИНТ РТ 4X10 TC+PZ ART021290 TT-0094-2009 Ф.TEVI	6	См. доп. замены	+
	06	908092001503	МОДУЛЬ ИНТЕРФЕЙСА 3995 TT-0174-2009 Ф.ROBERTSCHAW	1		+
	07	991297000428	ВИНТ РТ 1.8X7.5 TC TX 6 ART021508 TT-0094-2009 Ф.TEVI	3	См. доп. замены	+
	08	908092003300	КАБЕЛЬ MC89D033 TT-0173-2009 Ф.ROBERTSCHAW	1	См. доп. замены	+
	09	774322100100	КЛАВИШИ	1		+
	10	908092003304	КАБЕЛЬ MC89D042 TT-0174-2009 Ф.ROBERTSCHAW	1	См. доп. замены	+
	11	908092003150	СЕЛЕКТОР RG22U03 TT-0113-2009 Ф.ROLD	1		+
	12	991297000530	ВИНТ SF 4X10 TC+PZ ART021288 TT-0094-2009 Ф.TEVI	3	См. доп. замены	+
	13	775366200100	ПРУЖИНА	1		+
	14	771239200400	РУЧКА	1		+
	15	730365900500	КНОПКА	1		+
	16	771231600100	КНОПКА	1		+
	16	771231600101	КНОПКА	1	С символом треугольника. По заказ-наряду Действует до 02.06.2014	+
	17	775351200400	ПРУЖИНА	1		+
	18	775575400100	СВЕТОВОД	1		+
	19	908082525003	ЭМБЛЕМА 250-03 401.32-0.0.118ТБ	1		+
20	908082525004	ЭМБЛЕМА 250-04 401.32-0.0.118ТБ	1		+	

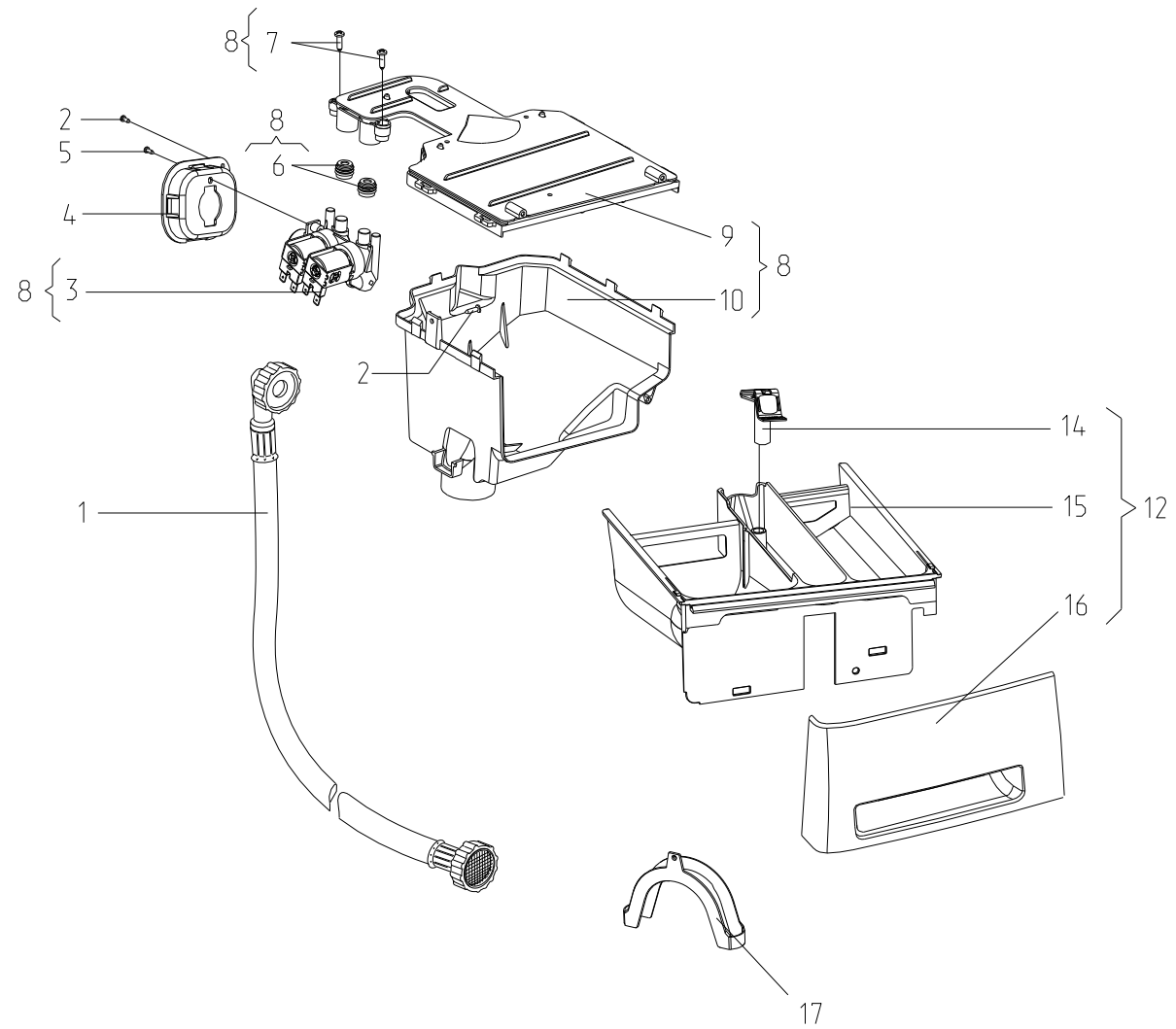


Рисунок 3 - Система налива воды

Таблица 3 - Перечень сборочных единиц и деталей

Но- мер ри- сун- ка	Но- мер пози- ции	Код	Наименование	Коли- чес- тво	Примечание	З/ч
3	01	908092001302	ШЛАНГ НАЛИВНОЙ ТВХ-100 L=1,55 М ТТ-0054-2009 ООО "УГЛИЧСКИЙ ЗАВОД ПОЛИМЕРОВ" (TUBOFLEX)	1	См. доп. замены	+
	02	991297000530	ВИНТ SF 4X10 TC+PZ ART021288 ТТ-0094-2009 Ф.ТЕVI	2	См. доп. замены	+
	03	908092000950	ЭЛЕКТРОКЛАПАН EDL 90/88-М ТТ-0039-2009 Ф.Т&P-S.P.A.	1	Поставляется совместно с поз. 6. См. доп. замены	+
	04	773122800300	КОРПУС	1		+
	05	301113000700	ВИНТ	1	См. доп. замены	+
	05	991297000420	ВИНТ РТ 4X10 TC+PZ ART021290 ТТ-0094-2009 Ф.ТЕVI	1	См. доп. замены Действует до 28.09.2018	+
	06	908092002740	ВТУЛКА УПЛОТНИТЕЛЬНАЯ 16405190 ТТ-0039-2009 Ф.Т&P-S.P.A.	2	Поставляется совместно с поз. 3. См. доп. замены	+
	07	991297000421	ВИНТ РТ 4X16 TC+PZ ART021289 ТТ-0094-2009 Ф.ТЕVI	2	См. доп. замены	+
	08	730112602700	ДИСПЕНСЕР	1		
	09	730125100900	КРЫШКА	1	Улучшена конструкция. Применяется совместно с поз.14 и 15.	+
	10	773521400700	ОСНОВАНИЕ	1		+
	11	774163100100	ПЕРЕГОРОДКА	1	Действует до 31.07.2015	+
	12	730112200300	ЛОТОК	1	Применяется совместно с поз. 17	
	13	774516900100	ШТОРКА	1	Действует до 14.07.2015	+
	14	775751500200	КОЛПАЧОК	1	Действует до 28.07.2012	+
14	775751500400	КОЛПАЧОК	1	Улучшена конструкция. Применяется совместно с поз.9 и 15.	+	
14Б	775751500300	КОЛПАЧОК	1	Применяется совместно с деталями поз. 9, 15,16, произведенными до 27.12.2010 Действует до 28.07.2012	+	

Продолжение таблицы 3

Но- мер ри- сун- ка	Но- мер пози- ции	Код	Наименование	Коли- чес- тво	Примечание	3/4
	15	773521400500	КОНТЕЙНЕР	1	Улучшена конструкция. Применяется совместно с поз.9 и 14.	+
	15	773522403200	ЛОТОК	1	См. приложение Д Действует до 28.07.2012	+
	16	775378400700	РУЧКА ДИСПЕНСЕРА	1	Товарный знак "ATLANT". См. доп. замены	+
	17	774147800200	КРОНШТЕЙН	1	Устанавливается на мойку или ванную для закрепления шланга сливного. См. "Руководство по эксплуатации"	+
	17	775378400701	РУЧКА ДИСПЕНСЕРА	1	Товарный знак "ATLANT". Цвет белый. Применяется совместно с поз. 12. См. доп. замены. Действует до 31.01.2012	+
	17А	775378400708	РУЧКА ДИСПЕНСЕРА	1	Товарный знак "ATLANT". Цвет серый. Применяется совместно с поз. 12А. Действует до 23.05.2011	+
	17А	775378400713	РУЧКА ДИСПЕНСЕРА	1	Товарный знак "ATLANT". Цвет серый. Применяется совместно с поз. 12А. Действует до 31.01.2012	+
	18	991297000447	ВИНТ САМОНАРЕЗАЮЩИЙ ISO 7049 (DIN 7981) В3.9Х13-А2 Ф.BELTOOLS	1	См. доп. замены Действует до 23.05.2011	+

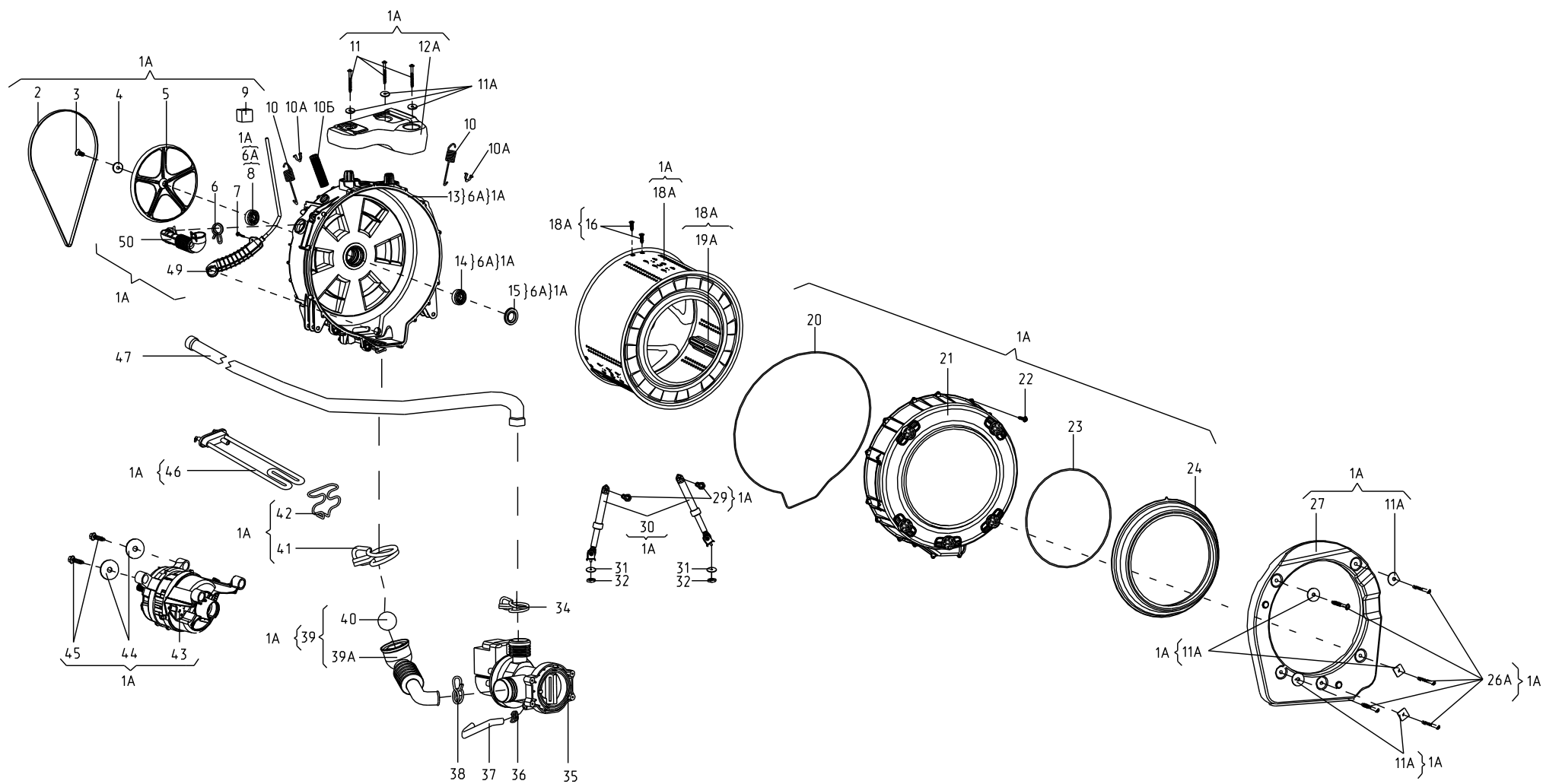


Рисунок 4 - Колебательная система

Таблица 4 - Перечень сборочных единиц и деталей

Но- мер ри- сун- ка	Но- мер пози- ции	Код	Наименование	Коли- чес- тво	Примечание	З/ч
4		903646300201	ФИЛЬТР К ЭЛЕКТРОНАСОСУ M0664	1	Применяется только для электронасоса M0664 Действует до 28.10.2010	+
	01A	730112602000	БАК 53/1000	1		
	02	908092003020	РЕМЕНЬ 5EPJ1166 TT-0033-2009 Ф.OPTIBELT	1	См. доп. замены	+
	03	991297000403	ВИНТ M8X20 TS X 40 ART021295 TT-0094-2009 Ф.TEVI	1	См. доп. замены	+
	04	775849100700	ШАЙБА	1		+
	05	771239400500	ШКИВ	1		+
	06	908092002330	ЗАЖИМ PRO/0196 TT-0098-2009 Ф.CIMA SPA	1	См. доп. замены	+
	06A	730112604200	БАК	1	Детали поз. 8,13,14,15 в сборе	+
	07	991297000417	ВИНТ В 3.9X19 TE C/B ART021285 TT-0094-2009 Ф.TEVI	1	См. доп. замены	+
	08	908092004000	ПОДШИПНИК 6203-2Z/C3 TT-0040-2009 Ф.SKf	1	Входит в состав бака 8А. См. доп. замены	
	09	771314100100	ВТУЛКА	2	См. доп. замены	+
	10	775355300500	ПРУЖИНА	2	Действует до 20.05.2010	+
	10	775355300503	ПРУЖИНА	2		+
	10A	775318200300	ОПОРА	2		+
	10Б	772318100900	ТРУБКА	1	См доп. замены Установлена на машине	+
	10Б	908092003410	ТРУБКА	1	Поставляется в запасные части Действует до 14.04.2014	+
	11	991297000412	ВИНТ РТ 10X75 TMT C/F TORX 40 ART021280 TT-0094-2009 Ф.TEVI	3	См. доп. замены	+
	11A	775849100600	ШАЙБА	8		+
	12A	774163500700	ПРОТИВОВЕС	1		+
	13	730126100700	КРЫШКА БАКА	1	Входит в состав бака 8А	
	14	908092004001	ПОДШИПНИК 6204-2Z/C3 TT-0040-2009 Ф. SKf	1		
	15	908092003100	МАНЖЕТА УПЛОТНИТЕЛЬНАЯ BAESLX7 25-47-8/11.5 TT-0079-2009 Ф.FREUDENBERG SIMRIT GMBH&CO KG	1	Входит в состав бака 8А. См. доп. замены	

Продолжение таблицы 4

Но- мер ри- сун- ка	Но- мер пози- ции	Код	Наименование	Коли- чес- тво	Примечание	3/4
	16	991297000415	ВИНТ M8X27 ART. 021283 TT-0094-2009 Ф.TEVI	6	См. доп. замены	+
	18А	730414600800	БАРАБАН	1	См. доп. замены	+
	19А	773522401700	ГРЕБЕНЬ	3		+
	20	774672500400	УПЛОТНИТЕЛЬ	1		+
	21	772422700300	КРЫШКА БАКА	1		+
	22	991297000416	ВИНТ HILO 6X22 TE C/B ART021284 TT-0094-2009 Ф.TEVI	16	См. доп. замены Действует до 13.03.2012	+
	22	991297000522	ВИНТ HILO 6X27 TE C/B ART121284-3 TT-0095-2009 Ф.YONGHUA FASTENERS	16	См. доп. замену Действует до 14.04.2014	+
	22	991297000548	ВИНТ DJ6.0X27 ART121284-2 TT-0094-2009 Ф.ZPS LTD WIESLAW GAWEL	16	См. доп. замену	+
	23	775351200200	ПРУЖИНА	1		+
	24	775251100200	УПЛОТНИТЕЛЬ ДВЕРЦЫ	1	См. доп. замены Действует до 13.02.2013	+
	24	775251100400	УПЛОТНИТЕЛЬ ДВЕРЦЫ	1	См. доп. замены	+
	24	908092000501	УПЛОТНИТЕЛЬ ДВЕРЦЫ	1	Поставляется в запасные части. Доп. замена на 908092000520 уплотнитель дверцы Действует до 14.04.2014	+
	24	908092000520	УПЛОТНИТЕЛЬ ДВЕРЦЫ	1	Поставляется в запасные части. Взамен 908092000501 уплотнителя дверцы Действует до 14.04.2014	+
	26А	991297000547	ВИНТ PT 10X54 TMT C/F X ART021281 TT-0094-2009 Ф.TEVI	5	См. доп. замены	+
	27	730433600100	ПРОТИВОВЕС	1		+
	29	775835400100	ШТИФТ АМОРТИЗАТОРА	2		+
	30	908092002860	АМОРТИЗАТОР RD18 120N (С КРОНШТЕЙНОМ) TT-0030-2009 Ф.SUSPA	2	См. доп. замены	+
	31	071114100100	ШАЙБА	2		+
	32	991297000002	ГАЙКА M6 UNI 5588 ARTCO0540 TT-0094-2009 Ф.TEVI	2	См. доп. замены	+

Продолжение таблицы 4

Но- мер ри- сун- ка	Но- мер пози- ции	Код	Наименование	Коли- чес- тво	Примечание	3/4
	34	908092002302	ЗАЖИМ "YDNAC" 8010350 ТТ-0098-2009 Ф.СИМА SPA	1		+
	35	908092000900	ЭЛЕКТРОНАСОС M0664 ТТ-0084-2009 Ф.PLASET	1	См. доп. замены Действует до 27.07.2010	+
	35	908092000902	ЭЛЕКТРОНАСОС EP1A5BF205 ТТ-0085-2009 Ф.ARYLUX	1	См. доп. замены Действует до 25.05.2018	+
	35	908092000920	ЭЛЕКТРОНАСОС PSB-01 ТТ-0262-2010 Ф.ZHONGSHAN CITY FUDI ELECTRICAL CO. LTD	1	См. доп. замены	+
	36	908092002301	ЗАЖИМ "YDNAC" 8010148 ТТ-0098-2009 Ф.СИМА SPA	1		+
	37	772318100600	ТРУБКА	1	См. доп. замены. Применяется с пробкой МКАУ.752459.001	+
	38	908092002303	ЗАЖИМ "YDNAC" 8010388 ТТ-0098-2009 Ф.СИМА SPA	1	См. доп. замены	+
	39	730266100600	МУФТА СЛИВА	1		+
	39А	775252200500	МУФТА СЛИВА	1		+
	40	908092001220	ШАР Ø55 ММ ART-000001 ТТ-0052-2009 Ф.SHANGYU HONGDA PLASTICS INDUSTRY CO., LTD	1	См. доп. замены	+
	41	908092002307	ЗАЖИМ "UNIFIL" BEA 079 ТТ-0098-2009 Ф.СИМА SPA	1	См. доп. замены	+
	42	775365500300	ДЕРЖАТЕЛЬ	1		+
	43	090167450025	ЭЛЕКТРОДВИГАТЕЛЬ 1BA6745-2-0025 ТУ ВУ 100010198.075-2011	1	См. доп. замены	+
	43	908092000805	ЭЛЕКТРОДВИГАТЕЛЬ 584441.0 ТТ-0075-2009 Ф.АСС	1	См. доп. замены Действует до 08.04.2014	+
	43	908092000845	ЭЛЕКТРОДВИГАТЕЛЬ CA32-001 ТТ-0057-2009 Ф.IDEAMOTORE	1	См. доп. замены Действует до 25.05.2018	+
	44	775849100900	ШАЙБА	2		+
	45	991297000425	ВИНТ РТ 8Х20 ТЕ С/В ART021382 ТТ-0094-2009 Ф.TEVI	2	См. доп. замены	+
	46	908092001602	ТЭН 1R2A460 ТТ-0111-2009 Ф.IRCA	1	Доп. замена на поз. 46А Действует до 27.07.2010	+
	46	908092001610	ТЭН RW84TF A460 ТТ-0110-2009 Ф.IRCA	1	См. доп. замены Действует до 11.03.2013	+

Продолжение таблицы 4

Но- мер ри- сун- ка	Но- мер пози- ции	Код	Наименование	Коли- чес- тво	Примечание	3/4
	46	908092001612	ТЭН RW84TF C076 ТТ-0479-2012 Ф.IRCA	1	См. доп. замены Действует до 25.05.2018	+
	46	908092001633	ТЭН SA14 03238 ТТ-0444-2012 Ф.BLECKMANN	1	См. доп. замены	+
	47	908092001310	ШЛАНГ СЛИВНОЙ L=2,23 М ТТ-0032-2009 Ф.REFLEX	1		+
	48	908092002305	ЗАЖИМ "YDNAC" 8010372 ТТ-0098-2009 Ф.CIMA SPA	1	См. доп. замены Действует до 25.05.2018	+
	49	730264100102	БАЛЛОН	1	Установлен в машине	+
	49	908092000552	ПАТРУБОК	1	Поставляется в зап. части. Действует до 14.04.2014	+
	50	775252400200	ПАТРУБОК	1	Установлен в машине	+
	50	908092000601	ЗАГ.ДЕТ.775252400600 ПАТРУБОК	1	Поставляется в зап. части. Действует до 14.04.2014	+

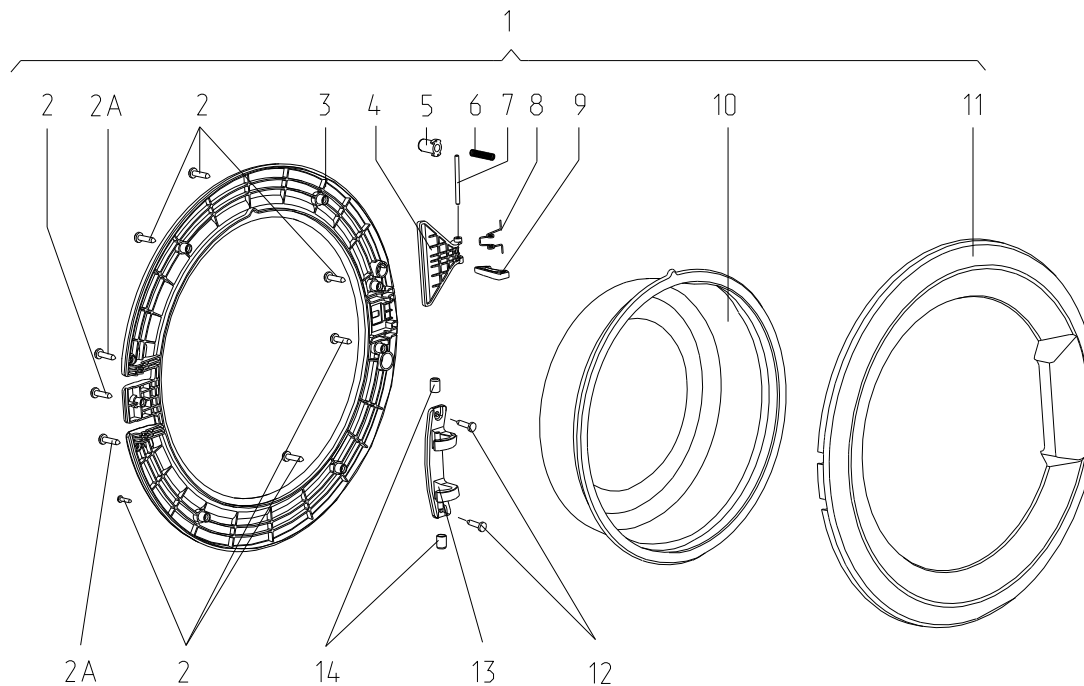


Рисунок 5 - Дверца

Таблица 5 - Перечень сборочных единиц и деталей

Но- мер ри- сун- ка	Но- мер пози- ции	Код	Наименование	Коли- чес- тво	Примечание	З/ч
5	01	730534300301	ДВЕРЦА	1		
	02	991297000421	ВИНТ РТ 4X16 TC+PZ ART021289 ТТ-0094-2009 Ф.ТЕVI	7	См. доп. замены	+
	02A	991297000420	ВИНТ РТ 4X10 TC+PZ ART021290 ТТ-0094-2009 Ф.ТЕVI	2		+
	03	771165800200	ОСНОВАНИЕ	1		+
	04	775333100100	НАКЛАДКА	1		+
	05	771332300100	ЗАГЛУШКА	1		+
	06	775351200300	ПРУЖИНА	1		+
	07	771511100300	ОСЬ	1		+

Продолжение таблицы 5

Но- мер ри- сун- ка	Но- мер пози- ции	Код	Наименование	Коли- чес- тво	Примечание	З/ч
	08	775357400200	ПРУЖИНА	1		+
	09	774327100200	КРЮЧОК	1		+
	10	771232200400	СТЕКЛО	1	См. доп. замены. Установлено на машине	+
	10	908092001400	СТЕКЛО 171-05-0009/МКАУ.712322.004	1	Поставляется в запасные части Действует до 14.04.2014	+
	11	771114100300	ОБРАМЛЕНИЕ	1		+
	12	991297000422	ВИНТ ВZ 4.8X9.5 TC+PZ ART021291 TT-0094-2009 Ф.TEVI	2	См. доп. замены	+
	13	771332100100	ВТУЛКА	2		+
	14	773318100100	КРОНШТЕЙН	1		+

3 Алфавитный указатель

Перечень сборочных единиц и деталей, расположенных в алфавитном порядке, указан в таблице 6.

Таблица 6

Код	Наименование	Номер рисунка	Номер позиции	З/ч
908092002860	АМОТИЗАТОР RD18 120N (С КРОНШТЕЙНОМ) ТТ-0030-2009 Ф.SUSPA	4	30	+
730112604200	БАК	4	06А	+
730112602000	БАК 53/1000	4	01А	
730264100102	БАЛЛОН	4	49	+
730414600800	БАРАБАН	4	18А	+
991297000418	ВИНТ ВZ 4,2X10 TC+PZ Z 18 ART.021287 Ф.TEVI	1	19	+
991297000423	ВИНТ EJ 4.5X14 TMT C/B+PH2 ART.021292	1	33	+
991297000482	ВИНТ M4X10 ART121509-2 ТТ-0094-2009 Ф.ZPS LTD WIESLAW GAWEL	1	19	+
991297000415	ВИНТ M8X27 ART. 021283 ТТ-0094-2009 Ф.TEVI	4	16	+
301113000700	ВИНТ	1	23А	+
301113000700	ВИНТ	3	05	+
991297000417	ВИНТ В 3.9X19 TE C/B ART021285 ТТ-0094-2009 Ф.TEVI	4	07	+
991297000456	ВИНТ В 6.3X100 TE C/B ART021294 ТТ-0094-2009 Ф.TEVI	1	10	+
991297000419	ВИНТ ВZ 4.2X10 TC+PZ Z 18 ART021509 ТТ-0094-2009 Ф.TEVI	1	19	+
991297000422	ВИНТ ВZ 4.8X9.5 TC+PZ ART021291 ТТ-0094-2009 Ф.TEVI	1	08	+
991297000422	ВИНТ ВZ 4.8X9.5 TC+PZ ART021291 ТТ-0094-2009 Ф.TEVI	5	12	+
991297000548	ВИНТ DJ6.0X27 ART121284-2 ТТ-0094-2009 Ф.ZPS LTD WIESLAW GAWEL	4	22	+
991297000406	ВИНТ EJ 4.5X12 TMT C/B+PH2 ART021292 ТТ-0094-2009 Ф.TEVI	1	33	+
991297000512	ВИНТ HF 6.3X100 ART021294-3 ТТ-0095-2009 Ф.YONGHUA FASTENERS	1	10	+
991297000416	ВИНТ HILO 6X22 TE C/B ART021284 ТТ-0094-2009 Ф.TEVI	4	22	+
991297000522	ВИНТ HILO 6X27 TE C/B ART121284-3 ТТ-0095-2009 Ф.YONGHUA FASTENERS	4	22	+
991297000403	ВИНТ M8X20 TS X 40 ART021295 ТТ-0094-2009 Ф.TEVI	4	03	+
991297000428	ВИНТ PT 1.8X7.5 TC TX 6 ART021508 ТТ-0094-2009 Ф.TEVI	1	26	+
991297000428	ВИНТ PT 1.8X7.5 TC TX 6 ART021508 ТТ-0094-2009 Ф.TEVI	2	07	+
991297000547	ВИНТ PT 10X54 TMT C/F X ART021281 ТТ-0094-2009 Ф.TEVI	4	26А	+
991297000412	ВИНТ PT 10X75 TMT C/F TORX 40 ART021280 ТТ-0094-2009 Ф.TEVI	4	11	+
991297000420	ВИНТ PT 4X10 TC+PZ ART021290 ТТ-0094-2009 Ф.TEVI	1	35	+
991297000420	ВИНТ PT 4X10 TC+PZ ART021290 ТТ-0094-2009 Ф.TEVI	2	05	+
991297000420	ВИНТ PT 4X10 TC+PZ ART021290 ТТ-0094-2009 Ф.TEVI	3	05	+
991297000420	ВИНТ PT 4X10 TC+PZ ART021290 ТТ-0094-2009 Ф.TEVI	5	02А	+
991297000421	ВИНТ PT 4X16 TC+PZ ART021289 ТТ-0094-2009 Ф.TEVI	3	07	+
991297000421	ВИНТ PT 4X16 TC+PZ ART021289 ТТ-0094-2009 Ф.TEVI	5	02	+
991297000425	ВИНТ PT 8X20 TE C/B ART021382 ТТ-0094-2009 Ф.TEVI	4	45	+
991297000530	ВИНТ SF 4X10 TC+PZ ART021288 ТТ-0094-2009 Ф.TEVI	2	12	+
991297000530	ВИНТ SF 4X10 TC+PZ ART021288 ТТ-0094-2009 Ф.TEVI	3	02	+
730161100200	ВИНТ БЛОКИРОВОЧНЫЙ	1	09	+
991297000447	ВИНТ САМОНАРЕЗАЮЩИЙ ISO 7049 (DIN 7981) В3.9X13-A2 Ф.BELTOOLS	3	18	+
341777100800	ВТУЛКА	1		+
341777100802	ВТУЛКА	1		+
771215100100	ВТУЛКА	1	12	+
771334100200	ВТУЛКА	1	13	+
771314100100	ВТУЛКА	4	09	+
771332100100	ВТУЛКА	5	13	+

Продолжение таблицы 6

Код	Наименование	Номер рисунка	Номер позиции	3/ч
908092002740	ВТУЛКА УПЛОТНИТЕЛЬНАЯ 16405190 ТТ-0039-2009 Ф.Т&P-S.P.A.	3	06	+
991283835028	ГАЙКА М10-6Н.04.0112 ГОСТ 5927-70	1	03	+
991283835010	ГАЙКА М4-6Н.6.Ц6.ХР.БЦВ	1	03	+
991283835043	ГАЙКА М10-6Н.04.019 ГОСТ 5916-70	1	03	+
991297000002	ГАЙКА М6 UNI 5588 ARTCO0540 ТТ-0094-2009 Ф.ТЕVI	4	32	+
773522401700	ГРЕБЕНЬ	4	19А	+
908092001802	ДАТЧИК-РЕЛЕ УРОВНЯ HD 505 G D3 01 ТТ-0597-2014 Ф.МЕТАLFLEX	1	22	+
730534300301	ДВЕРЦА	5	01	
775857700100	ДЕРЖАТЕЛЬ	1	05	+
775857700300	ДЕРЖАТЕЛЬ	1	05	
775858401400	ДЕРЖАТЕЛЬ	1	07	+
775365500300	ДЕРЖАТЕЛЬ	4	42	+
730112602700	ДИСПЕНСЕР	3	08	
768562400500	ЖГУТ	1	21	+
768562400502	ЖГУТ	1	21	+
768562406400	ЖГУТ	1	21	
768562406402	ЖГУТ	1	21	
908092000601	ЗАГ.ДЕТ.775252400600 ПАТРУБОК	4	50	+
771162100100	ЗАГЛУШКА	1	05А	+
771332300100	ЗАГЛУШКА	5	05	+
775858401500	ЗАЖИМ	1	34	+
908092002307	ЗАЖИМ "UNIFIL" BEA 079 ТТ-0098-2009 Ф.СІМА SPA	4	41	+
908092002301	ЗАЖИМ "YDNAC" 8010148 ТТ-0098-2009 Ф.СІМА SPA	4	36	+
908092002302	ЗАЖИМ "YDNAC" 8010350 ТТ-0098-2009 Ф.СІМА SPA	4	34	+
908092002305	ЗАЖИМ "YDNAC" 8010372 ТТ-0098-2009 Ф.СІМА SPA	4	48	+
908092002303	ЗАЖИМ "YDNAC" 8010388 ТТ-0098-2009 Ф.СІМА SPA	4	38	+
908092002330	ЗАЖИМ PRO/0196 ТТ-0098-2009 Ф.СІМА SPA	4	06	+
773117100500	КОРПУС	2	04	+
908092003300	КАБЕЛЬ МС89D033 ТТ-0173-2009 Ф.ROBERTSCHAW	2	08	+
908092003304	КАБЕЛЬ МС89D042 ТТ-0174-2009 Ф.ROBERTSCHAW	2	10	+
774322100100	КЛАВИШИ	2	09	+
730365900500	КНОПКА	2	15	+
771231600100	КНОПКА	2	16	+
771231600101	КНОПКА	2	16	+
775751500200	КОЛПАЧОК	3	14	+
775751500400	КОЛПАЧОК	3	14	+
775751500300	КОЛПАЧОК	3	14Б	+
773521400500	КОНТЕЙНЕР	3	15	+
774535600100	КОРОБ	1	28	+
773521400600	КОРОБ ФИЛЬТРА	1	38	+
730144401000	КОРПУС	1	04	+
773117100400	КОРПУС	1	24	+
773122800300	КОРПУС	3	04	+
774532200700	КРОНШТЕЙН	1	18	+
774147800200	КРОНШТЕЙН	3	17	+
773318100100	КРОНШТЕЙН	5	14	+
730515600302	КРЫШКА	1	17	+
730125100900	КРЫШКА	3	09	+
730126100700	КРЫШКА БАКА	4	13	
772422700300	КРЫШКА БАКА	4	21	+
775452500200	КРЫШКА ФИЛЬТРА	1	37	+
774327100200	КРЮЧОК	5	09	+
730112200300	ЛОТОК	3	12	
773522403200	ЛОТОК	3	15	+

Продолжение таблицы 6

Код	Наименование	Номер рисунка	Номер позиции	3/4
908092001503	МОДУЛЬ ИНТЕРФЕЙСА 3995 ТТ-0174-2009 Ф.ROBERTSCHAW	2	06	+
908092001700	МОДУЛЬ УПРАВЛЕНИЯ 5521 ТТ-0020-2009 Ф.ROBERTSCHAW	1	25	+
775252200500	МУФТА СЛИВА	4	39А	+
908092003100	МАНЖЕТА УПЛОТНИТЕЛЬНАЯ BAESLX7 25-47-8/11.5 ТТ-0079-2009 Ф.FREUDENBERG SIMRIT GMBH&CO KG	4	15	
730116900100	МОДУЛЬ ИНТЕРФЕЙСА	2	03	
730655800100	МОДУЛЬ УПРАВЛЕНИЯ	1	23	
730266100600	МУФТА СЛИВА	4	39	+
775333100100	НАКЛАДКА	5	04	+
730155500100	НОЖКА	1	01	
771114100300	ОБРАМЛЕНИЕ	5	11	+
730131900200	ОПОРА	1	02	+
775318200200	ОПОРА	1	14	+
775318200300	ОПОРА	4	10А	+
773521400700	ОСНОВАНИЕ	3	10	+
771165800200	ОСНОВАНИЕ	5	03	+
771511100300	ОСЬ	5	07	+
773564100400	ПАНЕЛЬ ЗАДНЯЯ	1	06	+
730141200204	ПАНЕЛЬ УПРАВЛЕНИЯ	2	01	
773522401804	ПАНЕЛЬ УПРАВЛЕНИЯ	2	02	+
908092000552	ПАТРУБОК	4	49	+
775252400200	ПАТРУБОК	4	50	+
774163100100	ПЕРЕГОРОДКА	3	11	+
908092004000	ПОДШИПНИК 6203-2Z/C3 ТТ-0040-2009 Ф.SKf	4	08	
908092004001	ПОДШИПНИК 6204-2Z/C3 ТТ-0040-2009 Ф.SKf	4	14	
775245900100	ПРОБКА	1	36	+
774163500700	ПРОТИВОВЕС	4	12А	+
730433600100	ПРОТИВОВЕС	4	27	+
775355200300	ПРУЖИНА	1	31	+
775366200100	ПРУЖИНА	2	13	+
775351200400	ПРУЖИНА	2	17	+
775355300500	ПРУЖИНА	4	10	+
775355300503	ПРУЖИНА	4	10	+
775351200200	ПРУЖИНА	4	23	+
775351200300	ПРУЖИНА	5	06	+
775357400200	ПРУЖИНА	5	08	+
908092003020	РЕМЕНЬ 5EPJ1166 ТТ-0033-2009 Ф.OPTIBELT	4	02	+
771239200400	РУЧКА	2	14	+
775378400700	РУЧКА ДИСПЕНСЕРА	3	16	+
775378400701	РУЧКА ДИСПЕНСЕРА	3	17	+
775378400708	РУЧКА ДИСПЕНСЕРА	3	17А	+
775378400713	РУЧКА ДИСПЕНСЕРА	3	17А	+
908092001400	СТЕКЛО 171-05-0009/МКАУ.712322.004	5	10	+
775575400100	СВЕТОВОД	2	18	+
908092003150	СЕЛЕКТОР RG22U03 ТТ-0113-2009 Ф.ROLD	2	11	+
771232200400	СТЕКЛО	5	10	+
902224910109	СТЯЖКА ПОЛИАМИДНАЯ 4-160967-2 ТТ-0143-2009 Ф.AMP	1	21А	+
730153100200	СТЯЖКА-ХОМУТ	1	29	+
772318100900	ТРУБКА	4	10Б	+
908092003410	ТРУБКА	4	10Б	+
772318100600	ТРУБКА	4	37	+
908092001602	ТЭН 1R2A460 ТТ-0111-2009 Ф.IRCA	4	46	+
908092001610	ТЭН RW84TF A460 ТТ-0110-2009 Ф.IRCA	4	46	+
908092001612	ТЭН RW84TF C076 ТТ-0479-2012 Ф.IRCA	4	46	+
908092001633	ТЭН SA14 03238 ТТ-0444-2012 Ф.BLECKMANN	4	46	+

Продолжение таблицы 6

Код	Наименование	Номер рисунка	Номер позиции	3/4
774672500400	УПЛОТНИТЕЛЬ	4	20	+
775251100200	УПЛОТНИТЕЛЬ ДВЕРЦЫ	4	24	+
775251100400	УПЛОТНИТЕЛЬ ДВЕРЦЫ	4	24	+
908092000501	УПЛОТНИТЕЛЬ ДВЕРЦЫ	4	24	+
908092000520	УПЛОТНИТЕЛЬ ДВЕРЦЫ	4	24	+
903646300201	ФИЛЬТР К ЭЛЕКТРОНАСОСУ M0664	4		+
908092001050	ФИЛЬТР РАДИОПОМЕХ DNF06-Q (AFKX) TT-0015-2008 Ф. AERODEV ELECTROMAGNETIC TECH. INC.	1	20	+
908092001040	ФИЛЬТР РАДИОПОМЕХ LCR 095.21204.00 TT-0202-2009 Ф. LCR ELECTRONICS (KUNSHAN) CO. LTD	1	20	+
775372500200	ХОМУТ	1	30	+
908092001220	ШАР Ф 55 ММ ART-000001 TT-0052-2009 Ф. SHANGYU HONGDA PLASTICS INDUSTRY CO., LTD	4	40	+
071114100100	ШАЙБА	1	11	+
775849100700	ШАЙБА	4	04	+
775849100600	ШАЙБА	4	11A	+
071114100100	ШАЙБА	4	31	+
775849100900	ШАЙБА	4	44	+
771239400500	ШКИВ	4	05	+
908092001302	ШЛАНГ НАЛИВНОЙ ТВХ-100 L=1,55 М TT-0054-2009 ООО "УГЛИЧСКИЙ ЗАВОД ПОЛИМЕРОВ" (TUBOFLEX)	3	01	+
908092001310	ШЛАНГ СЛИВНОЙ L=2,23 М TT-0032-2009 Ф. REFLEX	4	47	+
768563100700	ШНУР СЕТЕВОЙ	1	16	+
768563100701	ШНУР СЕТЕВОЙ	1	16	+
775835400100	ШТИФТ АМОРТИЗАТОРА	4	29	+
774516900100	ШТОРКА	3	13	+
908092000845	ЭЛЕКТРОДВИГАТЕЛЬ СА32-001 TT-0057-2009 Ф. IDEAMOTORE	4	43	+
908092001903	ЭЛЕКТРОЗАМОК БЛОКИРОВКИ ДВЕРЦЫ ZV-449 T2-01 TT-0443-2012 Ф. METALFLEX	1	32	+
090167450025	ЭЛЕКТРОДВИГАТЕЛЬ 1BA6745-2-0025 ТУ ВУ 100010198.075- 2011	4	43	+
908092000805	ЭЛЕКТРОДВИГАТЕЛЬ 584441.0 TT-0075-2009 Ф. АСС	4	43	+
908092001902	ЭЛЕКТРОЗАМОК БЛОКИРОВКИ ДВЕРЦЫ ZV-446 T2 TT-0104-2009 Ф. METALFLEX	1	32	+
908092000950	ЭЛЕКТРОКЛАПАН EDL 90/88-М TT-0039-2009 Ф. T&P-S.P.A.	3	03	+
908092000902	ЭЛЕКТРОНАСОС EP1A5BF205 TT-0085-2009 Ф. ARYLUX	4	35	+
908092000900	ЭЛЕКТРОНАСОС M0664 TT-0084-2009 Ф. PLASET	4	35	+
908092000920	ЭЛЕКТРОНАСОС PSB-01 TT-0262-2010 Ф. ZHONGSHAN CITY FUDI ELECTRICAL CO. LTD	4	35	+
908082525003	ЭМБЛЕМА 250-03 401.32-0.0.118ТБ	2	19	+
908082525004	ЭМБЛЕМА 250-04 401.32-0.0.118ТБ	2	20	+

Приложение А

Схема электрическая принципиальная и соединений

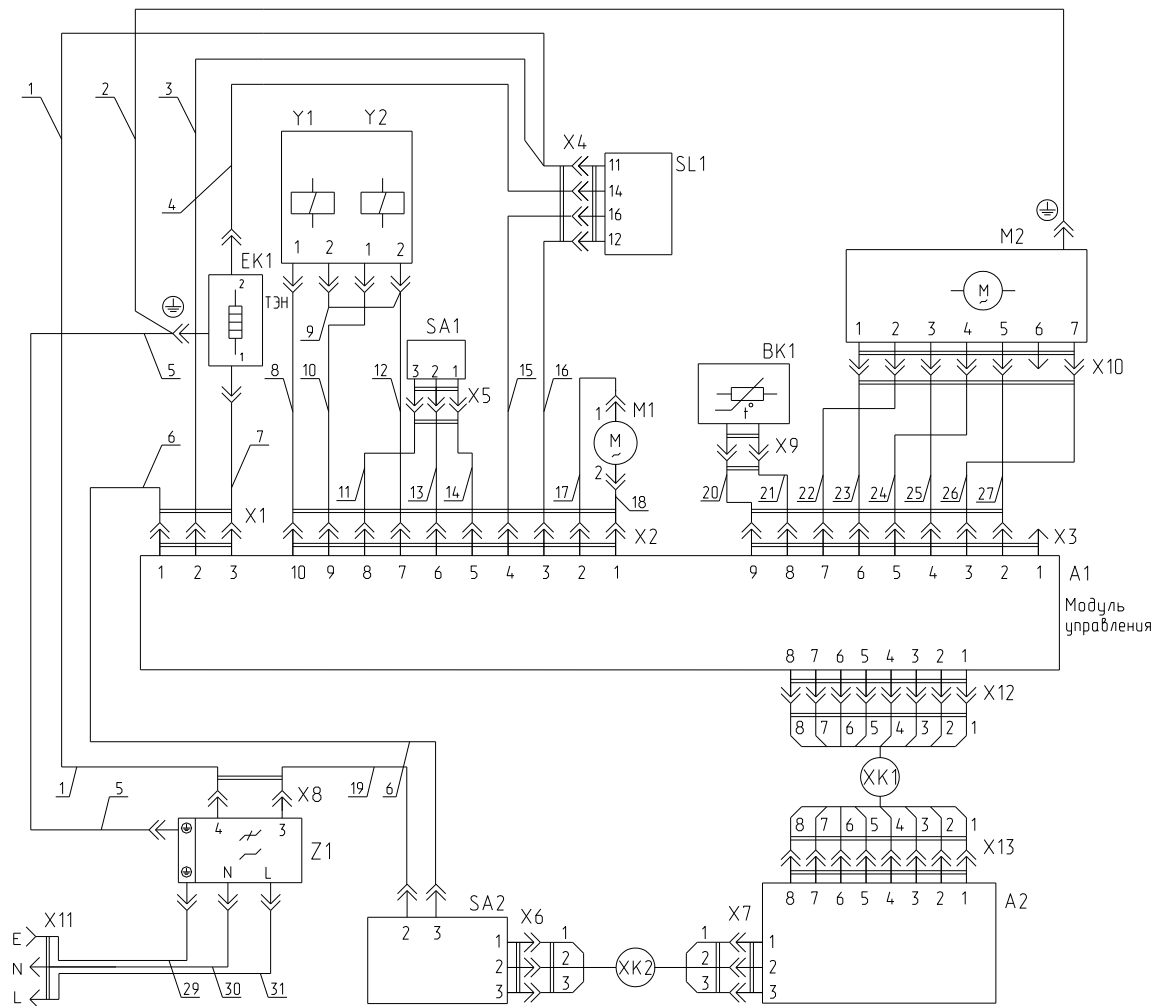


Рисунок А.1 - Схема электрическая принципиальная и соединений машин СМА 50С101-XXX, СМА 50С81-XXX

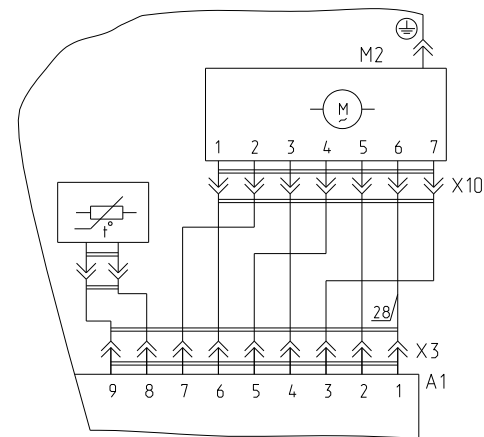


Рисунок А.2 - Схема электрическая принципиальная и соединений
Остальное см. рисунок А.1

Таблица А.1

Поз. обозначение	Наименование	Кол.	Примечание
A1	Модуль управления (см. таблицу А.2)	1	
A3	Модуль интерфейса 3995 ТТ-0174-2009 ф.Robertshaw	1	
BK1	Датчик температурный K276/4.8 ТТ-0108-2009 ф.Epcos	1	
EK1	ТЭН (см. таблицу А.2)	1	
M1	Электродвигатель электронасоса РСХ-30G ТТ-0683-2017 ф. Changzhou Fudua Electronic Co., Ltd или электродвигатель электронасоса PSB-01 ТТ-0262-2010 ф. Zhongshan City Fudi Electrical Co., Ltd или электродвигатель электронасоса B30-6AZ ТТ-0016-2008 ф. Jiangmen Hanpu Electrical или электродвигатель электронасоса DP25-2001 ТТ-0497-2012 ф. Tonlon motor	1	
M2	Электродвигатель (см. таблицу А.2)	1	
SA1	Электрозамок блокировки двери (см. таблицу А.2)	1	
SA2	Селектор RG22U03 ТТ-0113-2009 ф. ROLD	1	
SL1	Датчик-реле уровня (см. таблицу А.2)	1	
X11	Вилка опрессованная 57-16-250-60227 IEC53 3x1.0-1.7-4-B33B ТУ ВУ 200194876.006-2007 или вилка опрессованная 83-16-250-60227 IEC53 3x1.0-1.7-Г1-1 ТУ ВУ 400083186.079-2011 или вилка опрессованная 007-16-250-60227 IEC53 3x1.0-1.7-Б2-5 ТУ ВУ 700063643.001-2010 или вилка опрессованная 40-16-250-60227 IEC53 3x1.0-1.7-Б2-5 ТУ ВУ 700063643.001-2010 или вилка опрессованная AU-003-16-250-H05VV-F 3G 1.0-1.7 ТТ-0339-2011 ф. Ningbo Aurich Electronics Co., Ltd или вилка опрессованная S.22-16-250-H05VV-F 3G 1.0-1.7 ТТ-0429-2012 ф. Patelec Elpena или вилка опрессованная P-23-16-250-H05VV-F 3G 1.0-1.7 ТТ-0199-2009 ф. Start	1	ПЧУП "Промдрус"
			ОАО "Беларускадель"
			ЧУП "Контакт-Бодруйск"
			ЧУП "Контакт-Бодруйск"
XK1	Кабель MC89D033 ТТ-0174-2009 ф. Robertshaw или кабель MC89D033 ТТ-0596-2014 ф. JML UK LTD	1	
XK2	Кабель MC89D042 ТТ-0174-2009 ф. Robertshaw или кабель MC89D042 ТТ-0596-2014 ф. JML UK LTD	1	
Y1, Y2	Электроклапан EDL 90/88-M ТТ-0039-2009 ф. T&P-S.P.A. или электроклапан DST2030-5511 ТТ-0592-2014 ф. Yangzhou Java Electric Co., LTD или электроклапан FCD-90B ТТ-0302-2010 ф. Zhongshan City Fudi Electrical Co., LTD или электроклапан V28HI ТТ-0561-2013 ф. Robertshaw	2	
Z1	Фильтр радиопомех X17-1 ТТ-0269-2010 ф. Miflex S.A. или фильтр радиопомех LCR 095.21204.00 ТТ-0202-2009 ф. LCR Electronics (Kunshan) Co L.f.d. или фильтр радиопомех LCR 095.21204 ТТ-0490-2012 ф. LCR Electronics (Kunshan) Co. Ltd. или фильтр радиопомех KNL3524 ТТ-0682-2017 ф. Iskra или фильтр радиопомех семейной LCR 116.014 FPS250/12 ТУ 02-10.116.012ТУ	1	ЗАО "FINOTEC"

Таблица А.2

Обозначение	Рис.	А1	Файл ПСИ	М2
СМА 50С81-XXX	А.1	Модуль управления 5521 ТТ-0020-2009 ф.Robertshaw ПО АТ60АА37А	50С81 R T (500 650 800) 08 03 2016.i2c	Электродвигатель 1BA6738-2-0023 ТУ ВУ100010198.075-2011 или электродвигатель 1BA6738-2-0023-01 ТУ ВУ100010198.075-2011
СМА 50С101-XXX			50С101 R T (500 650 800) 08 03 2016.i2c	Электродвигатель 1BA6745-2-0025 ТУ ВУ100010198.075-2011 или электродвигатель 1BA6745-2-0025-01 ТУ ВУ100010198.075-2011

Продолжение таблицы А.2

Обозначение	ЕК1	SA1	SL1
СМА 50С81-XXX	ТЭН SA14 03238 ТТ-0444-2012 ф.Bleckmann или ТЭН WABEN6610 ТТ-0498-2012 ф.HANGZOU KAWAI ELECTRIC CO. LTD или ТЭН NW84 Q1001 ТТ-0705-2017 ф.IRCA	Электрозамок блокировки двери ZV-449T2-01 ТТ-0443-2012 ф.Metalflex или электрозамок блокировки двери KM ТТ-0311-2010 ф. WENZHOU TIANJIAN ELECTRIC CO. LTD или электрозамок блокировки двери DA054 ТТ-0721-2018 ф.ROLD	Датчик-реле уровня HD 505 G D3 01 ТТ-0597-2014 ф.Metalflex или датчик-реле уровня KS-3-58-38/250 ТТ-0595-2014 ф. Wenzhou Tianjian Electric Co., LTD
СМА 50С101-XXX			

Таблица А.3

Обозначение провода	Откуда идет	Куда поступает	Данные провода	Примечание
1	Z1:4-X8:2	SL1:11-X4:3	1 мм ² синий	
2	EK1:⊕	M2:⊕	1 мм ² зелено-желтый	
3	A1-X1:2	SL1:11-X4:3	1 мм ² красный	
4	EK1:2	SL1:14-X4:2	1 мм ² белый	
5	Z1:⊕	EK1:⊕	1 мм ² зелено-желтый	
6	A1-X1:1	SA2:3	1 мм ² коричневый	
7	A1-X1:3	EK1:1	1 мм ² красный	
8	A1-X2:10	Y1:1	0,5 мм ² синий	
9	Y1:2	Y2:2	0,5 мм ² синий	
10	A1-X2:9	Y2:1	0,5 мм ² синий	
11	A1-X2:8	SA1:3-X5:2	0,75 мм ² коричневый	
12	A1-X2:7	Y2:2	0,5 мм ² синий	
13	A1-X2:6	SA1:2-X5:3	0,75 мм ² красный	
14	A1-X2:5	SA1:1-X5:1	0,75 мм ² синий	
15	A1-X2:4	SL1:16-X4:4	0,75 мм ² красный	
16	A1-X2:3	SL1:12-X4:1	0,75 мм ² синий	
17	A1-X2:2	M1:1	0,75 мм ² синий	
18	A1-X2:1	M1:2	0,75 мм ² синий	
19	Z1:3-X8:1	SA2:2	1 мм ² коричневый	
20	A1-X3:9	BK1-X9:1	0,75 мм ² синий	
21	A1-X3:8	BK1-X9:2	0,75 мм ² синий	
22	A1-X3:7	M2-X10:2	0,75 мм ² красный	
23	A1-X3:6	M2-X10:1	0,75 мм ² красный	
24	A1-X3:5	M2-X10:4	0,75 мм ² красный	
25	A1-X3:4	M2-X10:3	0,75 мм ² красный	
26	A1-X3:3	M2-X10:7	0,75 мм ² красный	
27	A1-X3:2	M2-X10:5	0,75 мм ² красный	
28	A2-X3:1	M2-X10:6	0,75 мм ² красный	
29	PE	Z1:⊕	1 мм ² зелено-желтый	
30	N	Z1:N	1 мм ² синий	
31	L	Z1:L	1 мм ² коричневый	

1. Подключение проводов вести согласно таблице А.3.

Приложение Б
Допустимые замены деталей

Таблица Б.1

Но- мер ри- сун- ка	Но- мер пози- ции	Код	Наименование	Допустимая замена		Коли- чес- тво	Примечание
1	03	991283835010	ГАЙКА М4-6Н.6.Ц6.ХР.БЦВ	991283835028	ГАЙКА М10-6Н.04.0112 ГОСТ 5927-70	1	Действует до 25.05.2018
		991283835028	ГАЙКА М10-6Н.04.0112 ГОСТ 5927-70	991283800036	ГАЙКА М10-6Н.6.СТ.1010 Ц9.ХР.БЦВ ГОСТ 5927-70 ОАО "РЕЧИЦКИЙ МЕТИЗНЫЙ ЗАВОД"	1	
		991283835043	ГАЙКА М10-6Н.04.019 ГОСТ 5916-70	991283800036	ГАЙКА М10-6Н.6.Ц6.ХР.БЦВ СТ.1010 ГОСТ 5927-70	1	Действует до 25.05.2018
				991283835028	ГАЙКА М10-6Н.6 ГОСТ 5927-70	1	Действует до 25.05.2018
	08	991297000422	ВИНТ ВZ 4.8X9.5 TC+PZ ART021291 ТТ-0094-2009 Ф.ТЕVI	991297000440	ВИНТ ST4.8X9.5 ART021291-2 ТТ-0094-2009 Ф.ZPS LTD WIESLAW GAWEL	15	
				991297000495	ВИНТ PP 4.8X10 ART021291-33 ТТ-0437-2011 Ф.QIDONG HUITONG SCREW FACTORY	15	
				991297000509	ВИНТ PP 4.8X10 ART021291-3 ТТ-0095-2009 Ф.YONGHUA FASTENERS	15	Действует до 11.04.2014
				991297000531	ВИНТ BW4.8X9KB/1 ART021291-1 ТТ-0094-2009 Ф.MARCOPOL	15	
	09	730161100200	ВИНТ БЛОКИРОВОЧНЫЙ	991297000566	ВИНТ CAMOPE3. ТРАНСПОРТ.STSW 100-33 ТТ-0513-2012 Ф.QJDONG HUITONG SCREW FACTORY	4	
	10	991297000456	ВИНТ В 6.3X100 TE C/B ART021294 ТТ-0094-2009 Ф.ТЕVI	991297000443	ВИНТ ST6.3X100 ART021294-2 ТТ-0094-2009 Ф.ZPS LTD WIESLAW GAWEL	1	
				991297000457	ВИНТ В6Р6.3X100/60ВН ART021294- 1 ТТ-0094-2009 Ф.MARCOPOL	1	
		991297000512	ВИНТ HF 6.3X100 ART021294-3 ТТ-0095-2009 Ф.YONGHUA FASTENERS	991297000443	ВИНТ ST6.3X100 ART021294-2 ТТ-0094-2009 Ф.ZPS LTD WIESLAW GAWEL	1	Действует до 11.04.2014

Продолжение таблицы Б.1

Но- мер ри- сун- ка	Но- мер пози- ции	Код	Наименование	Допустимая замена	Коли- чес- тво	Примечание
				991297000456	ВИНТ В 6.3X100 ТЕ С/В ART021294 ТТ-0094-2009 Ф.ТЕVI	1 Действует до 11.04.2014
				991297000457	ВИНТ В6Р6.3X100/60ВН ART021294- 1 ТТ-0094-2009 Ф.МАСОРОL	1 Действует до 11.04.2014
				768563100900	ШНУР СЕТЕВОЙ	1 По заказ-наряду Действует до 11.04.2014
				903555001516	ВИЛКА ОПРЕССОВАННАЯ 007-16- 250-60227 IЕС53 3X1.00-1.7 ТУ ВУ 700063643.001-2010	1 Применяется для ремонта совместно с втулкой 341777100802 Действует до 11.04.2014
				903555001519	ВИЛКА ОПРЕССОВАННАЯ 57-16- 250-60227 IЕС53 3X1,0-3,2-4-В33В ТУ ВУ 200194876.006-2007	1 Применяется для ремонта совместно с втулкой 341777100802 Действует до 11.04.2014
				903555001530	ВИЛКА ОПРЕССОВАННАЯ S22-16- 250-Н05VV-F 3G 1.00-1.7 ТТ-0429- 2011 ТУ ВУ 700063643.001-2010	1 Применяется для ремонта совместно с втулкой 341777100802 Действует до 11.04.2014
16		768563100700	ШНУР СЕТЕВОЙ	903555001533	ВИЛКА ОПРЕССОВАННАЯ AU-003- 16-250-Н05VV-F 3G 1.0-1.7 ТТ-0339- 11	1 Применяется для ремонта совместно с втулкой 341777100802 Действует до 11.04.2014
				903555001586	ВИЛКА ОПРЕССОВАННАЯ Р-23-16- 250-Н05VV-F 3G 1,00-1,7 ТТ-0199-2009	1 Применяется для ремонта совместно с втулкой 341777100802 Действует до 11.04.2014
				908092450250	ВИЛКА ОПРЕССОВАННАЯ 40-16- 250 60227 IЕС53 3X1.0-1.7-Б2-5 ТУ ВУ 700063643.001-2010	1 Применяется для ремонта совместно с втулкой 341777100802 Действует до 11.04.2014
				908092450262	ВИЛКА ОПРЕССОВАННАЯ 83-16- 250-60227 IЕС53 3X1.0-1.7-Г1-1 ТУ ВУ 400083186.079-2011	1 Применяется для ремонта совместно с втулкой 341777100802 Действует до 11.04.2014

Продолжение таблицы Б.1

Но-мер ри- сун- ка	Но- мер пози- ции	Код	Наименование	Допустимая замена		Коли- чес- тво	Примечание
		768563100701	ШНУР СЕТЕВОЙ	768563100900	ШНУР СЕТЕВОЙ	1	По заказ-наряду
	19	991297000419	ВИНТ BZ 4.2X10 TC+PZ Z 18 ART021509 TT-0094-2009 Ф.ТЕVI	991297000410	ВИНТ BWZ4.2X10KB/1 ART021509-1 TT-0094-2009 Ф.MARCOPOL	2	Действует до 14.03.2017
991297000435				ВИНТ ST4.2X10 ART021509-2 TT-0094-2009 Ф.ZPS LTD WIESLAW GAWEL	2	Действует до 26.07.2012	
991297000485				ВИНТ PP 4.2X10 ART021509-33 TT-0437-2011 Ф.QIDONG HUITONG SCREW FACTORY	2	Действует до 14.03.2017	
991297000517				ВИНТ PP 4.2X10 ART021509-3 TT-0095-2009 Ф.YONGHUA FASTENERS	2	Действует до 11.04.2014	
991297000571				ВИНТ M 4X10 ART 021509-2 TT-0094-2009 Ф.ZPS LTD WIESLAW GAWEL	2	Действует до 14.03.2017	
991297000482		ВИНТ M4X10 ART121509-2 TT-0094-2009 Ф.ZPS LTD WIESLAW GAWEL	991297000409	ВИНТ PZ 4,2X10 ART121509-33 TT-0437-2011 Ф.QJDONGHUITONG SCREW FACTORY	2		
	20	908092001040	ФИЛЬТР РАДИОПОМЕХ LCR 095.21204.00 TT-0202-2009 Ф.LCR ELECTRONICS (KUNSHAN) CO. LTD	908092001041	ФИЛЬТР РАДИОПОМЕХ LCR 095.21204 TT-0490-2012 Ф.LCR ELECTRONICS (KUNSHAN) CO.LTD	1	
908092001044				ФИЛЬТР РАДИОПОМЕХ СЕТЕВОЙ LCR 116.014 FPS250/12 ТУ 02-10.116.012ТУ	1	Для рынка СНГ	
908092001045				ФИЛЬТР РАДИОПОМЕХ X17-1 TT-0269-2010 Ф.MIFLEX S.A.	1		
908092001046				ФИЛЬТР РАДИОПОМЕХ KNL3524 TT-0682-2017 Ф.ISKRA	1		
908092001050		ФИЛЬТР РАДИОПОМЕХ DNF06-Q (AFKX) TT-0015-2008 Ф.AERODEV ELECTROMAGNETIC TECH. INC.	908092001020	ФИЛЬТР РАДИОПОМЕХ 434344430 TT-0080-2009 Ф.PROCOND	1	Действует до 23.07.2010	
			908092001025	ФИЛЬТР РАДИОПОМЕХ FR5H676013F TT-0081-2009 Ф.D.E.M	1	В страны СНГ Действует до 25.05.2018	

Продолжение таблицы Б.1

Но- мер ри- сун- ка	Но- мер пози- ции	Код	Наименование	Допустимая замена	Коли- чес- тво	Примечание
				908092001030 ФИЛЬТР РАДИОПОМЕХ F11.126/852-326 ТТ-0082-2009 Ф.EICHHOFF	1	Действует до 25.05.2018
				908092001035 ФИЛЬТР РАДИОПОМЕХ СЕТЕВОЙ ФС 250/16 ТУ ВУ 600073968/009-2007	1	Для рынка СНГ Действует до 01.12.2010
				908092001036 ФИЛЬТР РАДИОПОМЕХ СЕТЕВОЙ ФС 250/16 PBF ТУ ВУ 600073968.009-2007	1	Для рынка СНГ Действует до 25.05.2018
				908092001036 ФИЛЬТР РАДИОПОМЕХ СЕТЕВОЙ ФС 250/16 ROHS ТУ ВУ 600073968.009-2007	2	Для рынка СНГ Действует до 25.05.2018
				908092001037 ФИЛЬТР ЭЛЕКТРОМАГНИТНЫХ ПОМЕХ ФЭП-250/16 ТУ ВУ 300077737.026-2009	1	Для рынка СНГ Действует до 10.01.2011
				908092001039 ФИЛЬТР РАДИОПОМЕХ СЕТЕВОЙ ФС 250/12 ТУ 16-10 КЖИ.116.013 ТУ	1	Для рынка СНГ. В СМА 60K81-XXX, СМА 60K101-XXX, СМА 60K121-XXX - не применяется. Действует до 25.05.2018
				908092001040 ФИЛЬТР РАДИОПОМЕХ LCR 095.21204.00 ТТ-0202-2009 Ф. LCR ELECTRONICS (KUNSHAN) CO. LTD	1	Действует до 25.05.2018
				908092001041 ФИЛЬТР РАДИОПОМЕХ LCR 095.21204 ТТ-0490-2012 Ф.LCR ELECTRONICS (KUNSHAN) CO.LTD	1	Для рынка СНГ. В СМА 60K81-XXX, СМА 60K101-XXX, СМА 60K121-XXX - не применяется. Действует до 25.05.2018
				908092001044 ФИЛЬТР РАДИОПОМЕХ СЕТЕВОЙ LCR 116.014 FPS250/12 ТУ 02-10.116.012ТУ	1	Для рынка СНГ Действует до 25.05.2018

Продолжение таблицы Б.1

Но- мер ри- сун- ка	Но- мер пози- ции	Код	Наименование	Допустимая замена		Коли- чес- тво	Примечание
				908092001045	ФИЛЬТР РАДИОПОМЕХ Х17-1 ТТ-0269-2010 Ф.MIFLEX S.A.	1	Действует до 25.05.2018
	21	768562400500	ЖГУТ	768562400501	ЖГУТ	1	По заказ-наряду Действует до 11.04.2014
		768562400502	ЖГУТ	768562400501	ЖГУТ	1	По заказ-наряду Действует до 29.03.2017
		768562406402	ЖГУТ	768562406401	ЖГУТ	1	По заказ-наряду
	21А	902224910109	СТЯЖКА ПОЛИАМИДНАЯ 4-160967- 2 ТТ-0143-2009 Ф.АМР	902224910108	СТЯЖКА ПОЛИАМИДНАЯ GT100- M(SP21) ТТ-0567-2013 Ф.GENERAL WIRING COMPONENTS LTD.	4	
				9022291400001	ХОМУТ-СТЯЖКА ЛЕНТОЧНЫЙ 2,5X100 ТУ ВУ 190662785.007-2013	4	Для рынка СНГ Действует до 25.05.2018
	22	908092001802	ДАТЧИК-РЕЛЕ УРОВНЯ HD 505 G D3 01 ТТ-0597-2014 Ф.METALFLEX	903428102105	ДАТЧИК-РЕЛЕ УРОВНЯ KS-3-58- 38/250 ТТ-0595-2014 Ф.WENZHOU TIANJIAN ELECTRIC CO., LTD	1	
				908092001803	ДАТЧИК-РЕЛЕ УРОВНЯ A1S_111 ТТ-0102-2009 Ф.INVENSYS	1	Действует до 25.05.2018
				908092001805	ДАТЧИК-РЕЛЕ УРОВНЯ KS-3 ТТ-0342-2011 WENZHOU TIANJIAN ELECTRIC CO., LTD	1	Действует до 29.04.2015
	23А	301113000700	ВИНТ	991283800039	ВИНТ 4X13.Ц6.ХР.БЦВ SAE1018 Ч.7811-7499 ОАО "РЕЧИЦКИЙ МЕТИЗНЫЙ ЗАВОД"	2	
	26	991297000428	ВИНТ РТ 1.8X7.5 ТС ТХ 6 ART021508 ТТ-0094-2009 Ф.TEVI	991297000427	ВИНТ МК1.9X7 ART021508-2 ТТ-0094-2009 Ф.ZPS LTD WIESLAW GAWEL	3	
				991297000444	ВИНТ TW1.9X7TN-1 ART021508-1 ТТ-0094-2009 Ф.MARCOPOL	3	
				991297000497	ВИНТ РТ 1.8X7.5 TORX6 ART021508-33 ТТ-0437-2011 Ф.QIDONG HUITONG SCREW FACTORY	3	

Продолжение таблицы Б.1

Но- мер ри- сун- ка	Но- мер пози- ции	Код	Наименование	Допустимая замена		Коли- чес- тво	Примечание
				991297000516	ВИНТ РТ 1.8X7.5 TORX6 ART021508-3 ТТ-0095-2009 Ф.YONGHUA FASTENERS	3	Действует до 11.04.2014
32	908092001902	ЭЛЕКТРОЗАМОК БЛОКИРОВКИ ДВЕРЦЫ ZV-449 Т2 ТТ-0104-2009 Ф.METALFLEX	908092001903	ЭЛЕКТРОЗАМОК БЛОКИРОВКИ ДВЕРЦЫ ZV-449 Т2 ТТ-0443-2012 Ф.METALFLEX	1	Действует до 25.05.2018	
			908092001903	ЭЛЕКТРОЗАМОК БЛОКИРОВКИ ДВЕРЦЫ ZV-449 Т2-01 ТТ-0443-2012 Ф.METALFLEX	1	Действует до 25.05.2018	
			908092001906	ЭЛЕКТРОЗАМОК БЛОКИРОВКИ ДВЕРЦЫ В20А3 ТТ-0105-2009 Ф.ARYLUX	1	Действует до 25.05.2018	
			908092001907	ЭЛЕКТРОЗАМОК БЛОКИРОВКИ ДВЕРЦЫ КМ ТТ-0311-2010 Ф.WENZHOU TIANJIAN ELECTRIC CO. LTD	1	Действует до 25.05.2018	
	908092001903	ЭЛЕКТРОЗАМОК БЛОКИРОВКИ ДВЕРЦЫ ZV-449 Т2-01 ТТ-0443-2012 Ф.METALFLEX	908092001907	ЭЛЕКТРОЗАМОК БЛОКИРОВКИ ДВЕРЦЫ КМ ТТ-0311-2010 Ф.WENZHOU TIANJIAN ELECTRIC CO. LTD	1		
			908092005519	ЭЛЕКТРОЗАМОК БЛОКИРОВКИ ДВЕРЦЫ DA054 ТТ-0721-2018 Ф.ROLD	1		
33	991297000406	ВИНТ EJ 4.5X12 TMT C/B+PH2 ART021292 ТТ-0094-2009 Ф.TEVI	991284831019	ВИНТ 4,5X12 Ц9ХР.БЦВ. ЧЕРТ.№ ART021292-5 ОАО "РЕЧИЦКИЙ МЕТИЗНЫЙ ЗАВОД"	2		
			991297000407	ВИНТ TP4.6X12KB-1 ART021292-1 ТТ-0094-2009 Ф.MARCOPOL	2		
			991297000486	ВИНТ PP 4.5X12 ART021292-33 ТТ-0437-2011 Ф.QIDONG HUITONG SCREW FACTORY	2		
			991297000487	ВИНТ PS4.5X12 ART021292-2 ТТ-0094-2009 Ф.ZPS LTD WIESLAW GAWEL	2		

Продолжение таблицы Б.1

Но- мер ри- сун- ка	Но- мер пози- ции	Код	Наименование	Допустимая замена	Коли- чес- тво	Примечание		
	991297000423		ВИНТ EJ 4.5X14 TMT C/B+PH2 ART.021292	991284831019	ВИНТ 4.5X12 ART021292-5	2	Действует до 14.03.2017	
				991297000441	ВИНТ PS4.5X12 ART021292-2 TT-0094-2009 Ф.ZPS LTD WIESLAW GAWEL	1	Действует до 14.03.2017	
				991297000441	ВИНТ PS4.5X14 ART021292-2 TT-0094-2009 Ф.ZPS LTD WIESLAW GAWEL	2	Действует до 06.02.2013	
				991297000496	ВИНТ PP 4.5X12 ART021292-33 TT-0437-2011 Ф.QIDONG HUITONG SCREW FACTORY	1	Действует до 14.03.2017	
				991297000496	ВИНТ PP 4.5X14 ART021292-33 TT-0437-2011 Ф.QIDONG HUITONG SCREW FACTORY	2	Действует до 06.02.2013	
				991297000510	ВИНТ PP 4.5X14 ART021292-3 TT-0095-2009 Ф.YONGHUA FASTENERS	2	Действует до 06.02.2013	
				991297000532	ВИНТ TP4.6X12KB-1 ART021292-1 TT-0094-2009 Ф.MARCOPOL	1	Действует до 14.03.2017	
				991297000532	ВИНТ TP4.6X14KB-1 ART021292-1 TT-0094-2009 Ф.MARCOPOL	2	Действует до 06.02.2013	
	35	991297000420		ВИНТ PT 4X10 TC+PZ ART021290 TT-0094-2009 Ф.TEVI		ВИНТ 4X10 ART021290-5 ОАО "РЕЧИЦКИЙ МЕТИЗНЫЙ ЗАВОД"	4	
					991297000438	ВИНТ TW4.1X10KB-1 ART021290-1 TT-0094-2009 Ф.MARCOPOL	4	
					991297000494	ВИНТ PP 4X10 SP ART021290-33 TT-0437-2011 Ф.QIDONG HUITONG SCREW FACTORY	4	
					991297000508	ВИНТ PP 4X10 SP ART021290-3 TT-0095-2009 Ф.YONGHUA FASTENERS	4	Действует до 11.04.2014
					991297000533	ВИНТ MS4.0X10 ART021290-2 TT-0094-2009 Ф.ZPS LTD WIESLAW GAWEL	4	

Продолжение таблицы Б.1

Но- мер ри- сун- ка	Но- мер пози- ции	Код	Наименование	Допустимая замена		Коли- чес- тво	Примечание
2	02	773522401804	ПАНЕЛЬ УПРАВЛЕНИЯ	773522401812	ПАНЕЛЬ УПРАВЛЕНИЯ	1	По заказ-наряду. Обозначение модели 50С101
				773522401818	ПАНЕЛЬ УПРАВЛЕНИЯ	1	По заказ-наряду. Обозначение модели 65С101
				773522401827	ПАНЕЛЬ УПРАВЛЕНИЯ	1	По заказ-наряду. Обозначение модели НМ3055
	05	991297000420	ВИНТ РТ 4Х10 ТС+PZ ART021290 ТТ-0094-2009 Ф.ТЕВИ	991297000438	ВИНТ ТW4.1Х10КВ-1 ART021290-1 ТТ-0094-2009 Ф.МАСОПОЛ	6	
				991297000494	ВИНТ РР 4Х10 SP ART021290-33 ТТ-0437-2011 Ф. QIDONG HUITONG SCREW FACTORY	6	
				991297000508	ВИНТ РР 4Х10 SP ART021290-3 ТТ-0095-2009 Ф. YONGHUA FASTENERS	6	Действует до 14.04.2014
				991297000533	ВИНТ MS4.0Х10 ART021290-2 ТТ-0094-2009 Ф. ZPS LTD WIESLAW GAWEL	6	
	07	991297000428	ВИНТ РТ 1.8Х7.5 ТС ТХ 6 ART021508 ТТ-0094-2009 Ф.ТЕВИ	991297000427	ВИНТ МК1.9Х7 ART021508-2 ТТ-0094-2009 Ф. ZPS LTD WIESLAW GAWEL	3	
				991297000444	ВИНТ ТW1.9Х7ТН-1 ART021508-1 ТТ-0094-2009 Ф.МАСОПОЛ	3	
				991297000497	ВИНТ РТ 1.8Х7.5 TORX6 ART021508-33 ТТ-0437-2011 Ф. QIDONG HUITONG SCREW FACTORY	3	
				991297000516	ВИНТ РТ 1.8Х7.5 TORX6 ART021508-3 ТТ-0095-2009 Ф. YONGHUA FASTENERS	3	Действует до 14.04.2014
	08	908092003300	КАБЕЛЬ МС89D033 ТТ-0173-2009 Ф.ROBERTSCHAW	906313000424	КАБЕЛЬ МС89D033 ТТ-0596-2014 Ф. JML UK LTD	1	

Продолжение таблицы Б.1

Но- мер ри- сун- ка	Но- мер пози- ции	Код	Наименование	Допустимая замена		Коли- чес- тво	Примечание
	10	908092003304	КАБЕЛЬ MC89D042 ТТ-0174-2009 Ф.ROBERTSCHAW	906313000426	КАБЕЛЬ MC89D042 ТТ-0596-2014 Ф.JML UK LTD	1	
	12	991297000530	ВИНТ SF 4X10 TC+PZ ART021288 ТТ-0094-2009 Ф.TEVI	991297000437	ВИНТ M4X10 ART021288-2 ТТ-0094-2009 Ф.ZPS LTD WIESLAW GAWEL	3	
				991297000499	ВИНТ PP 4X10 ART021288-33 ТТ-0437-2011 Ф.QIDONG HUITONG SCREW FACTORY	3	
				991297000506	ВИНТ PP 4X10 ART021288-3 ТТ-0095-2009 Ф.YONGHUA FASTENERS	3	Действует до 14.04.2014
				991297000534	ВИНТ WWM4X10KB-SF ART021288- 1 ТТ-0094-2009 Ф.MARCOPOL	3	
3	01	908092001302	ШЛАНГ НАЛИВНОЙ ТВХ-100 L=1,55 М ТТ-0054-2009 ООО "УГЛИЧСКИЙ ЗАВОД ПОЛИМЕРОВ" (TUBOFLEX)	908092001300	ШЛАНГ НАЛИВНОЙ RE-FLEX 2000 6R 105 L=1,55M ТТ-0029-2009 Ф.REFLEX	1	
				908092001303	ШЛАНГ НАЛИВНОЙ PY-3С ТТ-0328-2011 Ф.PANYU PLASTIC FACTORY	1	На внутренний рынок и по заказ-наряду
				908092001316	ШЛАНГ НАЛИВНОЙ ТВХ100 L=3000 ММ ТТ-0054-2009	1	Применяется при ремонте Действует до 14.04.2014
				908092001317	ШЛАНГ НАЛИВНОЙ ТВХ100 L=4000 ММ ТТ-0054-2009	1	Применяется при ремонте Действует до 14.04.2014
				908092001325	ШЛАНГ НАЛИВНОЙ ТВХ-500 L=1.55 М ТТ-0054-2009 ООО "УГЛИЧСКИЙ ЗАВОД ПОЛИМЕРОВ" (TUBOFLEX)	1	
	02	991297000530	ВИНТ SF 4X10 TC+PZ ART021288 ТТ-0094-2009 Ф.TEVI	991297000437	ВИНТ M4X10 ART021288-2 ТТ-0094-2009 Ф.ZPS LTD WIESLAW GAWEL	2	
				991297000499	ВИНТ PP 4X10 ART021288-33 ТТ-0437-2011 Ф.QIDONG HUITONG SCREW FACTORY	1	

Продолжение таблицы Б.1

Но- мер ри- сун- ка	Но- мер пози- ции	Код	Наименование	Допустимая замена		Коли- чес- тво	Примечание
				991297000506	ВИНТ PP 4X10 ART021288-3 TT-0095-2009 Ф.YONGHUA FASTENERS	2	Действует до 14.04.2014
				991297000534	ВИНТ WWM4X10KB-SF ART021288-1 TT-0094-2009 Ф.MARCOPOL	2	
	03	908092000950	ЭЛЕКТРОКЛАПАН EDL 90/88-М TT-0039-2009 Ф.T&P-S.P.A.		ЭЛЕКТРОКЛАПАН V28NI TT-0561-2018 Ф.ROBERTSHAW	1	Применяется комплектно с втулкой уплотнительной
				908092000952	ЭЛЕКТРОКЛАПАН DST2030-5511 TT-0592-2014 Ф.YANGZHOU JAVA ELECTRIC CO., LTD	1	Применяется комплектно с втулкой уплотнительной DS-10 TT-0592-2014 Ф.YANGZHOU JAVA ELECTRIC CO., LTD
				908092004500	ЭЛЕКТРОКЛАПАН TYPE 389 TT-0038-2009 Ф.ELBI	1	Применяется комплектно с втулкой уплотнительной 00160000035 (908092002745) Действует до 25.05.2018
				908092004600	ЭЛЕКТРОКЛАПАН FCD-90B TT-0302-2010 Ф.ZHONGSHAN CITY FUDI ELECTRICAL CO., LTD	1	Применяется комплектно с втулкой уплотнительной 142 R TT-0302-2010 ф.Zhongshan City Fudi Electrical Co., Ltd
	05	301113000700	ВИНТ	991283800039	ВИНТ 4X13.Ц6.ХР.БЦВ SAE1018 Ч.7811-7499	1	
		991297000420	ВИНТ PT 4X10 TC+PZ ART021290 TT-0094-2009 Ф.TEVI	991284831021	ВИНТ 4X10 ART021290-5 ОАО "РЕЧИЦКИЙ МЕТИЗНЫЙ ЗАВОД"	1	Действует до 28.09.2018
				991297000438	ВИНТ TW4.1X10KB-1 ART021290-1 TT-0094-2009 Ф.MARCOPOL	1	Действует до 28.09.2018

Продолжение таблицы Б.1

Но-мер рисунка	Но-мер позиции	Код	Наименование	Допустимая замена		Количество	Примечание	
06				991297000494	ВИНТ PP 4X10 SP ART021290-33 ТТ-0437-2011 Ф.QIDONG HUITONG SCREW FACTORY	1	Действует до 28.09.2018	
				991297000508	ВИНТ PP 4X10 SP ART021290-3 ТТ-0095-2009 Ф.YONGHUA FASTENERS	1	Действует до 14.04.2014	
				991297000533	ВИНТ MS4.0X10 ART021290-2 ТТ-0094-2009 Ф.ZPS LTD WIESLAW GAWEL	1	Действует до 28.09.2018	
				ВТУЛКА УПЛОТНИТЕЛЬНАЯ 16405190 ТТ-0039-2009 Ф.Т&P- S.P.A.		ВТУЛКА УПЛОТНИТЕЛЬНАЯ ТТ-0561-2018 Ф.ROBERTSHAW		Применяется комплектно с электроклапаном V28HI ТТ-0561-2018 Ф.ROBERTSHAW
					902531602058	ВТУЛКА УПЛОТНИТЕЛЬНАЯ DS-10 ТТ-0592-2014 Ф.YANGZHOU JAVA ELECTRIC CO., LTD	2	Применяется комплектно с электроклапаном DST2030-5511 ТТ-0592- 2014 Ф.YANGZHOU JAVA ELECTRIC CO., LTD
					908092002745	ВТУЛКА УПЛОТНИТЕЛЬНАЯ 00160000035 ТТ-0038-2009 Ф.ELBI	2	Применяется комплектно с электроклапаном TYPE 389 (908092004500) Действует до 25.05.2018
					908092002750	ВТУЛКА УПЛОТНИТЕЛЬНАЯ 142R ТТ-0302-2010 Ф. ZHONGSHAN CITY FUDI ELECTRICAL CO., LTD	2	Применяется комплектно с электроклапаном FCD- 90B ТТ-0302-2010 ф. Zhongshan City Fudi Electrical Co., Ltd
07	991297000421	ВИНТ PT 4X16 TC+PZ ART021289 ТТ-0094-2009 Ф.TEVI	991297000439	ВИНТ TW4.1X16KB-1 ART021289-1 ТТ-0094-2009 Ф.MARCOPOL	2			

Продолжение таблицы Б.1

Но- мер ри- сун- ка	Но- мер пози- ции	Код	Наименование	Допустимая замена		Коли- чес- тво	Примечание
16				991297000460	ВИНТ MS4.0X16 ART021289-2 TT-0094-2009 Ф.ZPS LTD WIESLAW GAWEL	2	
				991297000493	ВИНТ PP 4X16 SM ART021289-33 TT-0437-2011 Ф.QIDONG HUITONG SCREW FACTORY	2	
				991297000507	ВИНТ PP 4X16 SM ART021289-3 TT-0095-2009 Ф.YONGHUA FASTENERS	2	Действует до 14.04.2014
	775378400700	РУЧКА ДИСПЕНСЕРА	775378400701	РУЧКА ДИСПЕНСЕРА	1	По заказ-наряду. Товарный знак "GHT"	
			775378400702	РУЧКА ДИСПЕНСЕРА	1	По заказ-наряду. Товарный знак "eurotech"	
			775378400703	РУЧКА ДИСПЕНСЕРА	1	По заказ-наряду. Товарный знак "ATLAS"	
			775378400704	РУЧКА ДИСПЕНСЕРА	1	По заказ-наряду. Товарный знак "ELIN"	
			775378400705	РУЧКА ДИСПЕНСЕРА	1	По заказ-наряду. Товарный знак "EXQUISIT"	
			775378400706	РУЧКА ДИСПЕНСЕРА	1	По заказ-наряду. Товарный знак "MPM PRODUCT"	
			775378400707	РУЧКА ДИСПЕНСЕРА	1	По заказ-наряду. Товарный знак "Continent"	
			775378400708	РУЧКА ДИСПЕНСЕРА	1	По заказ-наряду. Товарный знак "Dimarson"	
			775378400709	РУЧКА ДИСПЕНСЕРА	1	По заказ-наряду. Товарный знак "HYUNDAI"	

Продолжение таблицы Б.1

Но- мер ри- сун- ка	Но- мер пози- ции	Код	Наименование	Допустимая замена		Коли- чес- тво	Примечание
				775378400710	РУЧКА ДИСПЕНСЕРА	1	По заказ-наряду. Товарный знак "Hausmeister"
				775378400711	РУЧКА ДИСПЕНСЕРА	1	По заказ-наряду. Товарный знак "EXQUISIT"
	17	775378400701	РУЧКА ДИСПЕНСЕРА	775378400702	РУЧКА ДИСПЕНСЕРА	1	Товарный знак "GHT" . По заказ-наряду Действует до 31.01.2012
				775378400703	РУЧКА ДИСПЕНСЕРА	1	Товарный знак "eurotech". По заказ-наряду Действует до 31.01.2012
				775378400704	РУЧКА ДИСПЕНСЕРА	1	Товарный знак "ATLAS". По заказ-наряду Действует до 31.01.2012
				775378400705	РУЧКА ДИСПЕНСЕРА	1	Товарный знак "ELIN". По заказ-наряду Действует до 31.01.2012
				775378400706	РУЧКА ДИСПЕНСЕРА	1	Товарный знак "EXQUISIT". По заказ-наряду Действует до 31.01.2012
				775378400707	РУЧКА ДИСПЕНСЕРА	1	Товарный знак "MPM PRODUCT". По заказ-наряду Действует до 31.01.2012
				775378400709	РУЧКА ДИСПЕНСЕРА	1	Товарный знак "Continent". По заказ-наряду Действует до 31.01.2012

Продолжение таблицы Б.1

Но- мер ри- сун- ка	Но- мер пози- ции	Код	Наименование	Допустимая замена		Коли- чес- тво	Примечание	
				775378400710	РУЧКА ДИСПЕНСЕРА	1	Товарный знак "Dimarson". По заказ-наряду Действует до 31.01.2012	
				775378400711	РУЧКА ДИСПЕНСЕРА	1	Товарный знак "Хуundai". По заказ-наряду Действует до 31.01.2012	
				775378400712	РУЧКА ДИСПЕНСЕРА	1	Товарный знак "Hausmeister". По заказ-наряду Действует до 31.01.2012	
	18	991297000447	ВИНТ САМОНАРЕЗАЮЩИЙ ISO 7049 (DIN 7981) В3.9X13-A2 Ф.BELTOOLS	991297000446	ВИНТ ST3.9X13 ART021439-2 ТТ-0094-2009 Ф.ZPS LTD WIESLAW GAWEL	1	Действует до 23.05.2011	
				991297000455	ВИНТ В 3.9X13 TC+ ART021439 ТТ-0094-2009 Ф.TEVI	1	Действует до 23.05.2011	
				991297000515	ВИНТ PP 3.9X13 ART021439-3 ТТ-0095-2009 Ф.YONGHUA FASTENERS	1	Действует до 23.05.2011	
	4	02	908092003020	РЕМЕНЬ 5EPJ1166 ТТ-0033-2009 Ф.OPTIBELT	908092003021	РЕМЕНЬ 5EPJ1166 ТТ-0316-2010 ООО"РПИ КУРСКПРОМ"	1	Для стран СНГ
					908092003034	РЕМЕНЬ 5EPJ1165 ТТ-0343-2011 Ф.GATES	1	
					908092003035	РЕМЕНЬ 5PJE1173 EJ163 ТТ-0034-2009 Ф. HUTCHINSON	1	
908092003040					РЕМЕНЬ 5EPJ1166 ТТ-0270-2010 Ф.BETTER	1	Для стран СНГ	
03		991297000403	ВИНТ M8X20 TS X 40 ART021295 ТТ-0094-2009 Ф.TEVI	991297000436	ВИНТ M8X20 ART021295-2 ТТ-0094-2009 Ф.ZPS LTD WIESLAW GAWEL	1		
			991297000513	ВИНТ FT M8X20 TORX40 ART021295-3 ТТ-0095-2009 Ф.YONGHUA FASTENERS	1	Действует до 14.04.2014		

Продолжение таблицы Б.1

Но- мер ри- сун- ка	Но- мер пози- ции	Код	Наименование	Допустимая замена		Коли- чес- тво	Примечание
				991297000540	ВИНТ WSM8X20TB-10.9 ART021295-1 ТТ-0094-2009 Ф.MARCOPOL	1	
				991297000572	ВИНТ PT M8X20 TORX40 ART021295-33 ТТ-0437-2011 Ф.QIDONG HUITONG SCREW FACTORY	1	
	06	908092002330	ЗАЖИМ PRO/0196 ТТ-0098-2009 Ф.CIMA SPA	908092002310	ЗАЖИМ 8010554-1 ТТ-0024-2008 Ф.CHANGYI YONGFU SPRING CO.,LTD	1	
	07	991297000417	ВИНТ В 3.9X19 TE C/B ART021285 ТТ-0094-2009 Ф.TEVI	991297000434	ВИНТ В6P3.9X19B ART021285-1 ТТ-0094-2009 Ф.MARCOPOL	1	
991297000462				ВИНТ ST3,9X19 Ц9ХР.БЦВ. ЧЕРТ. №ART021285-5 ОАО "РЕЧИЦКИЙ МЕТИЗНЫЙ ЗАВОД"	1		
991297000492				ВИНТ HF 3.9X19 ART021285-33 ТТ-0437-2011 Ф.QIDONG HUITONG SCREW FACTORY	1		
991297000505				ВИНТ HF 3.9X19 ART021285-3 ТТ-0095-2009 Ф.YONGHUA FASTENERS	1	Действует до 14.04.2014	
991297000537				ВИНТ ST3.9X19 ART021285-2 ТТ-0094-2009 Ф.ZPS LTD WIESLAW GAWEL	1		
	08	908092004000	ПОДШИПНИК 6203-2Z/C3 ТТ-0040-2009 Ф.SKf	908092004007	ПОДШИПНИК 6203-2Z-C3 ТТ-0278-2010 Ф.WUXI HUAYANG ROLLING BEARING CO., LTD	1	
908092004008				ПОДШИПНИК 76-80203Ш2 ТТ-0636-2016 ООО"СЗПК"	1		
908092004013				ПОДШИПНИК 6203-C-2Z-C3 ТТ-0041-2009 Ф.FAG	1		
908092004014				ПОДШИПНИК 6203Z C3 P6 ТТ-0534-2013 Ф.NSK	1		

Продолжение таблицы Б.1

Но- мер ри- сун- ка	Но- мер пози- ции	Код	Наименование	Допустимая замена		Коли- чес- тво	Примечание
				908092004045	ПОДШИПНИК 6203ZZ-C3 ТТ-0310-2010 Ф.YUMI DL, LTD	1	Применяется в СМА 50С101-XXX, СМА 50С81-XXX
				908092004047	ПОДШИПНИК ВВ1-0723/VK189 ТТ-0198-2009 Ф.SKf	1	Применяется в СМА 50С101-XXX, СМА 50С81-XXX
	09	771314100100	ВТУЛКА	771314100200	ВТУЛКА	2	
	10Б	772318100900	ТРУБКА	908092003412	ТРУБКА-САПУН ТТ-0528-2013 ОДО "СТОМИЛБЕЛ", РБ	1	
	11	991297000412	ВИНТ РТ 10Х75 ТМТ С/Ф TORX 40 ART021280 ТТ-0094-2009 Ф.TEVI	991297000430	ВИНТ MS10X76.5 ART021280-2 ТТ-0094-2009 Ф.ZPS LTD WIESLAW GAWEL	3	
991297000500				ВИНТ РТ 10Х75 TORX40 ART021280-3 ТТ-0095-2009 Ф.YONGHUA FASTENERS	3	Действует до 14.04.2014	
991297000544				ВИНТ TP10.2X75/50 TB-1 8.8 ART021280-1 ТТ-0094-2009 Ф.MARCOPOLO	3		
	14	908092004001	ПОДШИПНИК 6204-2Z/C3 ТТ-0040-2009 Ф.SKf	908092004004	ПОДШИПНИК 6204-2Z-C3 ТТ-0278-2010 Ф.WUXI HUAYANG ROLLING BEARING CO., LTD	1	
908092004009				ПОДШИПНИК 76-80204Ш2 ТТ-0636-2016 ООО"СЗПК"	1		
908092004010				ПОДШИПНИК 6204-С-2Z-C3 ТТ-0041-2009 Ф.FAG	1		
908092004015				ПОДШИПНИК 6204Z C3 ТТ-0534-2013 Ф.NSK	1		
908092004040				ПОДШИПНИК 6204ZZ-C3 ТТ-0310-2010 Ф.YUMI DL, LTD	1	Применяется в СМА 50С101, СМА 50С81	
908092004041				ПОДШИПНИК ВВ1-0724/VK189 ТТ-0198-2009 Ф.SKf	1	Применяется в СМА 50С101, СМА 50С81	

Продолжение таблицы Б.1

Но- мер ри- сун- ка	Но- мер пози- ции	Код	Наименование	Допустимая замена		Коли- чес- тво	Примечание
	15	908092003100	МАНЖЕТА УПЛОТНИТЕЛЬНАЯ BAESLX7 25-47-8/11.5 ТТ-0079-2009 Ф.FREUDENBERG SIMRIT GMBH&CO KG	908092003082	МАНЖЕТА УПЛОТНИТЕЛЬНАЯ TGS 25X47,1X8/11,5 ТТ-0315-2010 Ф.TRELLEBORG SEALING SOLUTIONS	1	
				908092003092	МАНЖЕТА УПЛОТНИТЕЛЬНАЯ TGWA 25X47X8/11,5 ТТ-0341-2011 Ф. NAK SEALING TECHNOLOGIES CORPORATION	1	Для СМА 50С101-XXX, СМА 50С81-XXX
				908092003108	МАНЖЕТА УПЛОТНИТЕЛЬНАЯ AON-25X47X8/11,5 ТТ-0053-2009 Ф.ZWWG S.C.	1	
				908092003109	МАНЖЕТА УПЛОТНИТЕЛЬНАЯ SP25-47-8/11,5 ТТ-0533-2013 Ф.QINGDAO GLOBAL SEALING-TEC CO., LTD	1	
16	991297000415	ВИНТ М8Х27 ART. 021283 ТТ-0094-2009 Ф.TEVI	991297000433	ВИНТ MS 8X27 ART.021283-2	6	Введен по д/з № 48/12430 от 13,07,2017	
			991297000503	ВИНТ FT М8Х27 TORX40 ART021283-3 ТТ-0095-2009 Ф.YONGHUA FASTENERS	3	Действует до 15.04.2014	
			991297000536	ВИНТ М8Х27 ART021283-2 ТТ-0094- 2009 Ф.ZPS LTD WIESLAW GAWEL	3		
18А	730414600800	БАРАБАН	730414602100	БАРАБАН	1	По заказ-наряду	
22	991297000416	ВИНТ HILO 6X22 TE C/B ART021284 ТТ-0094-2009 Ф.TEVI	991297000429	ВИНТ Т6Р6.1Х22ВН_1 ART021284-1 ТТ-0094-2009 Ф.MARCOPOL	16	Действует до 14.04.2014	
			991297000504	ВИНТ HF 6X22 ART021284-3 ТТ-0095-2009 Ф.YONGHUA FASTENERS	16	Действует до 14.04.2014	
			991297000538	ВИНТ DJ6.0X22 ART021284-2 ТТ-0094-2009 Ф.ZPS LTD WIESLAW GAWEL	16	Действует до 14.04.2014	
			991297000539	ВИНТ К6S6.1Х22В ART021284-4 ТТ-0094-2009 Ф.LANAPOL	16	Действует до 14.04.2014	

Продолжение таблицы Б.1

Но-мер ри- сун- ка	Но- мер пози- ции	Код	Наименование	Допустимая замена		Коли- чес- тво	Примечание
		991297000522	ВИНТ HILO 6X27 TE C/B ART121284-3 ТТ-0095-2009 Ф.YONGHUA FASTENERS	991297000548	ВИНТ DJ6.0X27 ART121284-2 ТТ-0094-2009 Ф.ZPS LTD WIESLAW GAWEL	16	Действует до 14.04.2014
		991297000548	ВИНТ DJ6.0X27 ART121284-2 ТТ-0094-2009 Ф.ZPS LTD WIESLAW GAWEL	991284832132	ВИНТ HF 6X27 ART121284-33 ТТ-0437-2011 Ф.QIDONG HUITONG SCREW FACTORY	16	
	24	775251100200	УПЛОТНИТЕЛЬ ДВЕРЦЫ	775251100300	УПЛОТНИТЕЛЬ ДВЕРЦЫ	1	
		775251100400	УПЛОТНИТЕЛЬ ДВЕРЦЫ	775251100300	УПЛОТНИТЕЛЬ ДВЕРЦЫ	1	
	26А	991297000547	ВИНТ PT 10X54 TMT C/F X ART021281 ТТ-0094-2009 Ф.TEVI	991297000450	ВИНТ MS10X54 ART021281-2 ТТ-0094-2009 Ф.ZPS LTD WIESLAW GAWEL	5	
				991297000541	ВИНТ PT 10X54 TORX40 ART021281-3 ТТ-0095-2009 Ф.YONGHUA FASTENERS	5	Действует до 14.04.2014
				991297000542	ВИНТ TP10.2X54/30 TB-1 8.8 ART021281-1 ТТ-0094-2009 Ф.MARCOPOLO	5	
	30	908092002860	АМОТИЗАТОР RD18 120N (С КРОНШТЕЙНОМ) ТТ-0030-2009 Ф.SUSPA	908092002863	АМОТИЗАТОР AJ 120N (С КРОНШТЕЙНОМ) ТТ-0661-2016 Ф. AKS	2	Введен по д/з 48/10158 от 05.06.2017
				908092002885	АМОТИЗАТОР AJ 120N (С КРОНШТЕЙНОМ) ТТ-0036-2009 Ф.CIMA	2	
	32	991297000002	ГАЙКА M6 UNI 5588 ARTCO0540 ТТ-0094-2009 Ф.TEVI	991283835019	ГАЙКА M6-6H.04.0118 ГОСТ 5927-70 ТТ-0087-2009	2	
	34	908092002302	ЗАЖИМ "YDNAC" 8010350 ТТ-0098-2009 Ф.CIMA SPA	908092002291	ЗАЖИМ 5200350 ТТ-0047-2009 Ф.TELFORM	1	
				908092002313	ЗАЖИМ 8010350-1 ТТ-0024-2008 Ф.CHANGYI YONGFU SPRING CO.,LTD	1	
	35	908092000902	ЭЛЕКТРОНАСОС EP1A5BF205 ТТ-0085-2009 Ф.ARYLUX	908092000905	ЭЛЕКТРОНАСОС B30-6AZ ТТ-0016-2008 Ф.JIANGMEN HANYU ELECTRICAL	1	Действует до 25.05.2018

Продолжение таблицы Б.1

Но- мер ри- сун- ка	Но- мер пози- ции	Код	Наименование	Допустимая замена		Коли- чес- тво	Примечание	
				908092000906	ЭЛЕКТРОНАСОС DP25-2001 ТТ-0497-2012 Ф.TONLON MOTOR	1	Для рынка СНГ. Не устанавливается на СМА 60К81-XXX.. СМА 60К121-XXX Действует до 25.05.2018	
				908092000920	ЭЛЕКТРОНАСОС PSB-01 ТТ-0262-2010 Ф.ZHONGSHAN CITY FUDI ELECTRICAL CO. LTD	1	Действует до 25.05.2018	
				908092000905	ЭЛЕКТРОНАСОС В30-6AZ ТТ-0016- 2008 Ф.JIANGMEN HANYU ELECTRICAL	1		
				908092000906	ЭЛЕКТРОНАСОС DP25-2001 ТТ-0497-2012 Ф.TONLON MOTOR	1	Для рынка СНГ. Не устанавливается на СМА 60К81-XXX.. СМА 60К121-XXX	
				908092005516	ЭЛЕКТРОНАСОС РСХ-30G ТТ-0683-2017 Ф.CHANGZHOU FUHUA ELECTRONIC CO., LTD	1		
	36	908092002301		ЗАЖИМ "YDNAC" 8010148 ТТ-0098-2009 Ф.CIMA SPA	908092002290	ЗАЖИМ 5200148 ТТ-0047-2009 Ф.TELFORM	1	
					908092002312	ЗАЖИМ 8010148-1 ТТ-0024-2008 Ф.CHANGYI YONGFU SPRING CO.,LTD	1	
	37	772318100600		ТРУБКА	908092001335	ШЛАНГ СЛИВНОЙ ГОФРИРОВАННЫЙ SB-SHGP-30/8 ТТ-0487-2012 Ф.СТОМИЛБЕЛ	1	
	38	908092002303		ЗАЖИМ "YDNAC" 8010388 ТТ-0098-2009 Ф.CIMA SPA	775365500401	ЗАЖИМ	1	
					908092002293	ЗАЖИМ 5200388 ТТ-0047-2009 Ф.TELFORM	1	
908092002315					ЗАЖИМ 8010388-1 ТТ-0024-2008 Ф.CHANGYI YONGFU SPRING CO.,LTD	1		
40	908092001220		ШАР Ø55 ММ ART-000001 ТТ-0052-2009 Ф.SHANGYU HONGDA	902291200001	ШАР ПУСТОТЕЛЫЙ Ø55,5 ММ ТТ-0621-2015 ООО"ВИКТОРИЯ"	1		

Продолжение таблицы Б.1

Но- мер ри- сун- ка	Но- мер пози- ции	Код	Наименование	Допустимая замена		Коли- чес- тво	Примечание
			PLASTICS INDUSTRY CO., LTD	908092001200	ШАР 766РА001 ТТ-0043-2009 Ф.OLDRATI	1	
	41	908092002307	ЗАЖИМ "UNIFIL" BEA 079 ТТ-0098-2009 Ф.СІМА SPA	908092002316	ЗАЖИМ BEA 079-1 ТТ-0024-2008 Ф.CHANGYI YONGFU SPRING CO.,LTD	1	
		090167450025	ЭЛЕКТРОДВИГАТЕЛЬ 1BA6745-2- 0025 ТУ ВУ 100010198.075-2011	090167452501	ЭЛЕКТРОДВИГАТЕЛЬ 1BA6745-2- 0025-01 ТУ ВУ 100010198.075-2011	1	
	43	908092000805	ЭЛЕКТРОДВИГАТЕЛЬ 584441.0 ТТ-0075-2009 Ф.АСС	090167450025	ЭЛЕКТРОДВИГАТЕЛЬ 1BA6745-2- 0025 ТУ ВУ 100010198.075-2011	1	Действует до 25.05.2018
908092000825				ЭЛЕКТРОДВИГАТЕЛЬ MCA45/64- 148/ATL1ТТ-0068-2009 Ф.EMERSON	1	Действует до 08.04.2014	
908092000845				ЭЛЕКТРОДВИГАТЕЛЬ СА32-001 ТТ-0057-2009 Ф.IDEAMOTORE	1	Действует до 08.04.2014	
908092000850				ЭЛЕКТРОДВИГАТЕЛЬ DUM66-45S1 ТТ-0209-2009 Ф.TONLON	1	Действует до 25.05.2018	
908092000866				ЭЛЕКТРОДВИГАТЕЛЬ НХGК13I- 0025 ТТ-0264-2010 Ф.FOSHAN WELLING WASHER MOTOR MANUFACTURING CO., LTD.	1	Действует до 08.04.2014	
908092000871				ЭЛЕКТРОДВИГАТЕЛЬ HCD63/45S1 ТТ-0091-2009 Ф.HAIER	1	Действует до 08.04.2014	
908092005128				ЭЛЕКТРОДВИГАТЕЛЬ 1BA6745 0025 ТТ-0078-2009 Ф.BSH DRIVER AND PUMPS S.R.O.	1	Действует до 02.11.2011	
	908092000845	ЭЛЕКТРОДВИГАТЕЛЬ СА32-001 ТТ-0057-2009 Ф.IDEAMOTORE	090167450025	ЭЛЕКТРОДВИГАТЕЛЬ 1BA6745-2- 0025 ТУ ВУ 100010198.075-2011	1	Действует до 25.05.2018	
090167452501			ЭЛЕКТРОДВИГАТЕЛЬ 1BA6745-2- 0025-01 ТУ ВУ 100010198.075-2011	1	Действует до 25.05.2018		
908092000850			ЭЛЕКТРОДВИГАТЕЛЬ DUM66-45S1 ТТ-0209-2009 Ф.TONLON	1	Действует до 25.05.2018		
45	991297000425	ВИНТ РТ 8Х20 ТЕ С/В ART021382 ТТ-0094-2009 Ф.TEVI	991297000445	ВИНТ MS8X20 ART021382-2 ТТ-0094-2009 Ф.ZPS LTD WIESLAW GAWEL	2		

Продолжение таблицы Б.1

Но- мер ри- сун- ка	Но- мер пози- ции	Код	Наименование	Допустимая замена		Коли- чес- тво	Примечание
46				991297000514	ВИНТ HF 8X20 ART021382-3 ТТ-0095-2009 Ф.YONGHUA FASTENERS	2	Действует до 14.04.2014
				991297000543	ВИНТ Т6Р8.2Х20ВН ART021382-1 ТТ-0094-2009 Ф.MARCOPOL	2	
	908092001610	ТЭН RW84TF A460 ТТ-0110-2009 Ф.IRCA	908092001630	ТЭНСА1403226ТТ-0108-2009 Ф.BLECKMANN	1		
			908092001650	ТЭНWABBE6610 ТТ-0109-2009 Ф.KAWAI	1		
			908092001660	ТЭН YDL6610-F2 ТТ-0404-2011 Ф.YUMI DEVELOPMENT LIMITED	1	Действует до 25.05.2018	
			908092001662	ТЭН YDL6610 ТТ-0366-2011 Ф.YUMI DEVELOPMENT LIMITED	1	Действует до 05.05.2012	
			908092001633	ТЭН SA14 03238 ТТ-0444-2012 Ф.BLECKMANN	1	Действует до 25.05.2018	
			908092001649	ТЭН WABEN6610 ТТ-0498-2012 Ф.HANGZHOU KAWAI ELECTRIC CO.	1	Действует до 25.05.2018	
			908092001660	ТЭН YDL6610-F2 ТТ-0404-2011 Ф.YUMI DEVELOPMENT LIMITED	1	Действует до 25.05.2018	
			908092001618	ТЭН NW84TF Q1001 ТТ-0705-2017 Ф.IRCA	1		
	908092001633	ТЭН SA14 03238 ТТ-0444-2012 Ф.BLECKMANN	908092001649	ТЭН WABEN6610 ТТ-0498-2012 Ф.HANGZHOU KAWAI ELECTRIC CO.LTD.	1		
	47	908092001310	ШЛАНГ СЛИВНОЙ L=2,23 М ТТ-0032-2009 Ф.REFLEX		ШЛАНГ СЛИВНОЙ ТВХ-400 ТТ-0211-2009 ООО "УГЛИЧСКИЙ ЗАВОД ПОЛИМЕРОВ" (TUBOFLEX)	1	
				908092001308	ШЛАНГ СЛИВНОЙ L=2,23 М ТТ-0327-2011 Ф.PANYU PLASTIC FACTORY, КИТАЙ	1	
908092001309				ШЛАНГ СЛИВНОЙ ТВХ-200 L=2,23М ТТ-0211-2009 ООО "УГЛИЧСКИЙ ЗАВОД ПОЛИМЕРОВ" (TUBOFLEX)	1		

Продолжение таблицы Б.1

Но- мер ри- сун- ка	Но- мер пози- ции	Код	Наименование	Допустимая замена		Коли- чес- тво	Примечание
				908092001314	ШЛАНГ СЛИВНОЙ ТВХ200 L=3000 ММ ТТ-0211-2009	1	Применяется при ремонте Действует до 14.04.2014
				908092001315	ШЛАНГ СЛИВНОЙ ТВХ200 L=4000 ММ ТТ-0211-2009	1	Применяется при ремонте Действует до 14.04.2014
	48	908092002305	ЗАЖИМ "YDNAC" 8010372 ТТ-0098-2009 Ф.СІМА SPA	908092002292	ЗАЖИМ 5200372 ТТ-0047-2009 Ф.TELFORM	1	Действует до 25.05.2018
				908092002314	ЗАЖИМ 8010372-1 ТТ-0024-2008 Ф.CHANGYI YONGFU SPRING CO.,LTD	1	Действует до 25.05.2018
5	02	991297000421	ВИНТ РТ 4X16 TC+PZ ART021289 ТТ-0094-2009 Ф.TEVI	991297000439	ВИНТ TW4.1X16KB-1 ART021289-1 ТТ-0094-2009 Ф.MARCOPOL	7	
				991297000493	ВИНТ РР 4X16 SM ART021289-33 ТТ-0437-2011 Ф.QIDONG HUITONG SCREW FACTORY	7	
				991297000507	ВИНТ РР 4X16 SM ART021289-3 ТТ-0095-2009 Ф.YONGHUA FASTENERS	7	Действует до 14.04.2014
	02A	991297000420	ВИНТ РТ 4X10 TC+PZ ART021290 ТТ-0094-2009 Ф.TEVI	991297000438	ВИНТ TW4.1X10KB-1 ART021290-1 ТТ-0094-2009 Ф.MARCOPOL	2	
				991297000494	ВИНТ РР 4X10 SP ART021290-33 ТТ-0437-2011 Ф.QIDONG HUITONG SCREW FACTORY	2	
				991297000508	ВИНТ РР 4X10 SP ART021290-3 ТТ-0095-2009 Ф.YONGHUA FASTENERS	2	Действует до 14.04.2014
	10	771232200400	СТЕКЛО	771232200600	СТЕКЛО	1	
				908092001420	СТЕКЛО МКАУ.712322.006	1	
	12	991297000422	ВИНТ ВZ 4.8X9.5 TC+PZ ART021291 ТТ-0094-2009 Ф.TEVI	991297000440	ВИНТ ST4.8X9.5 ART021291-2 ТТ-0094-2009 Ф.ZPS LTD WIESLAW GAWEL	2	

Продолжение таблицы Б.1

Но- мер ри- сун- ка	Но- мер пози- ции	Код	Наименование	Допустимая замена	Коли- чес- тво	Примечание
				991297000495 ВИНТ PP 4.8X10 ART021291-33 ТТ-0437-2011 Ф.QIDONG HUITONG SCREW FACTORY	2	
				991297000509 ВИНТ PP 4.8X10 ART021291-3 ТТ-0095-2009 Ф.YONGHUA FASTENERS	2	Действует до 14.04.2014
				991297000531 ВИНТ BW4.8X9KB/1 ART021291-1 ТТ-0094-2009 Ф.MARCOPOL	2	

Лист регистрации изменений									
Изм.	Номера листов (страниц)				Всего листов (страниц) в докум.	№ докум.	Входящий № сопроводительного докум. и дата	Подп.	Дата
	измененных	замененных	новых	аннулированных					