

ЗАКРЫТОЕ АКЦИОНЕРНОЕ ОБЩЕСТВО "АТЛАНТ"
МИНСКИЙ ЗАВОД ХОЛОДИЛЬНИКОВ

МАШИНЫ СТИРАЛЬНЫЕ АВТОМАТИЧЕСКИЕ

СМА 45У82-XXX

КАТАЛОГ ДЕТАЛЕЙ И СБОРОЧНЫХ ЕДИНИЦ

МКАУ.332351.22 КДС

Содержание

1	Порядок пользования каталогом	3
2	Иллюстрации и перечень сборочных единиц и деталей.....	4
3	Алфавитный указатель	22
	Приложение А Схемы электрические.....	28
	Приложение Б Допустимые замены деталей	32

1 Порядок пользования каталогом

Каталог деталей и сборочных единиц МКАУ.332351.22 ҚДС (далее - каталог) предназначен для составления заявок на запасные части, технического обслуживания и ремонта машин стиральных автоматических СМА 45У82-XXX, СМА 45У122-XXX, СМА 50С102-XXX, СМА 50С122-XXX, СМА 50С142-XXX (далее - машин).

СМА 45У82-XXX, СМА 45У122-XXX, СМА 50С102-XXX, СМА 50С122-XXX, СМА 50С142-XXX сняты с производства в соответствии с приказом № 380 от 27.03.2014г..

Каталог составлен по состоянию конструкторской документации на 17.02.2016 .

В каталоге принята сквозная нумерация рисунков и таблиц.

На рисунках 1-5 указаны сборочные единицы и детали, составляющие изделие, в аксонометрической проекции. Фигурными скобками на рисунках обозначены позиции деталей или сборочных единиц, входящих в сборочную единицу, номер позиции которой вынесен за скобку. В таблицах 1-5, следующих за рисунками, указаны: номер рисунка, номер позиции, код, наименование детали, количество деталей в конкретной модели машины или в сборочной единице, если позиция сборочной единицы на рисунке вынесена за фигурную скобку; исполнения машины (при наличии), примечание. Исполнения не указываются, если сборочные единицы, детали или прочие изделия применяются во всех исполнениях машины.

В алфавитном порядке в таблице 6 перечислены сборочные единицы, детали и стандартные изделия, указанные в таблицах 1-5.

В приложении А на рисунках А.1-А.3 приведены схемы электрические принципиальные и соединений, в таблицах А.1, А.2 приведены перечни элементов, в таблице А.3 указаны соединения проводов.

В приложении Б в таблице Б.1 указаны допустимые замены деталей, сборочных единиц, стандартных и покупных изделий.

Примечание – На запасные части поставляются детали обозначенные знаком «+».

2 Иллюстрации и перечень сборочных единиц и деталей

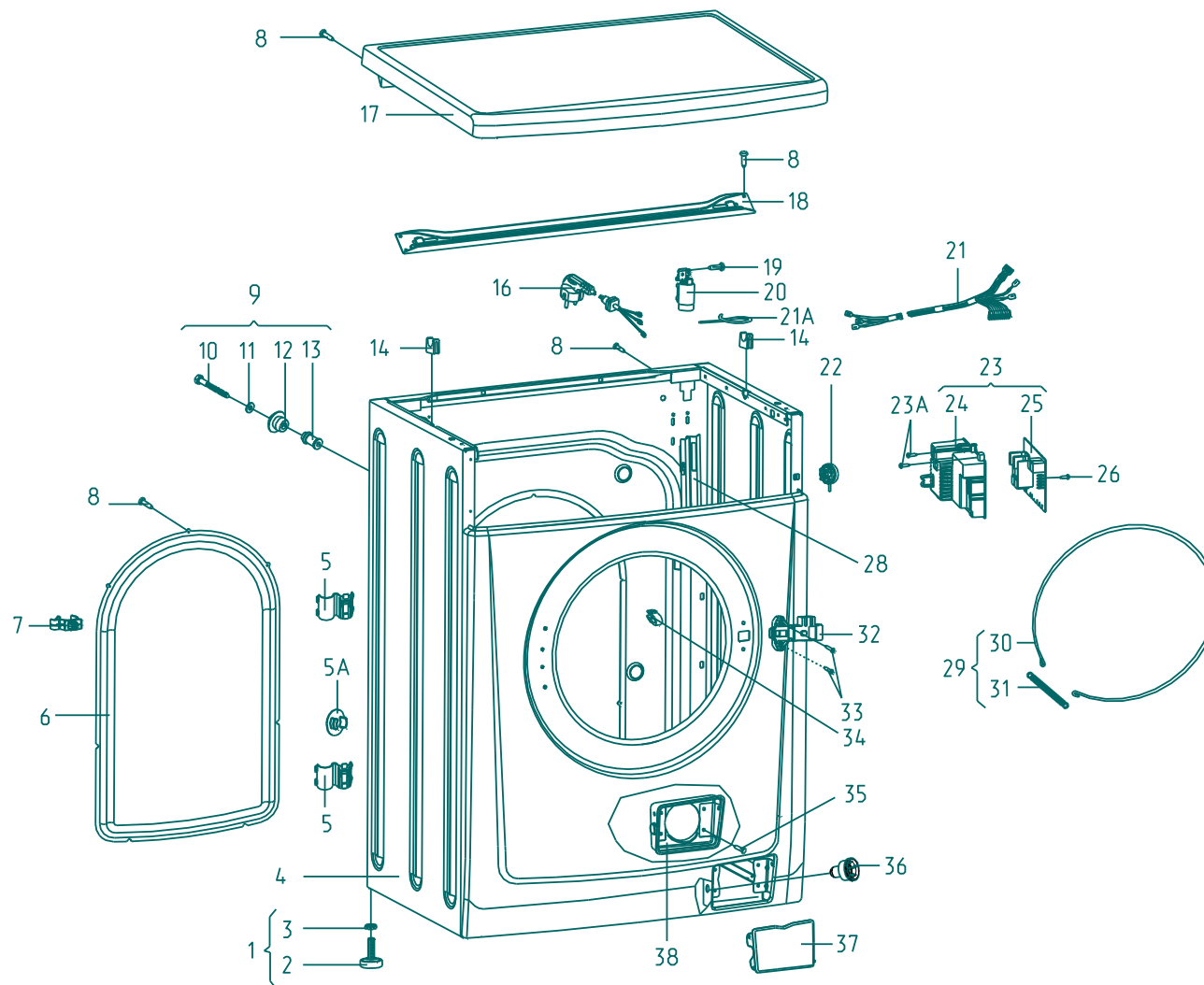


Рисунок 1 - Корпус

Таблица 1 - Перечень сборочных единиц и деталей

Но- мер ри- сун- ка	Но- мер пози- ции	Код	Наименование	Коли- чес- тво	Испол- нение	Примечание	З/ч
1		341777100800	Втулка	6		Входит в состав жгута Действует до 05.09.2014	+
		341777100801	Втулка	2		Входит в состав жгута Действует до 05.09.2014	+
		341777100802	Втулка	2		См. доп. замены. Входит в состав шнура сетевого Действует до 05.09.2014	+
		908092002320	Зажим 94512-0101 ТТ-0140-2009 ф.Molex	9		Входит в состав жгута Действует до 05.09.2014	+
	01	730155500100	Ножка	4			
	02	730131900200	Опора	1			+
	03	991283835010	ГАЙКА М10 6Н.04.019 ГОСТ 5916-70	1			+
	03	991283835043	Гайка М10-6Н.04.019 ГОСТ 5916-70	1			+
	04	730144400900	Корпус	1			+
	05	775857700100	Держатель	2			+
	05А	771162100100	Заглушка	4		Применяется при эксплуатации машины вместо поз. 9	+
	06	773564100400	ПАНЕЛЬ ЗАДНЯЯ	1			+
	07	775858401400	Держатель	1			+
	07А	301410009300	ШАЙБА	7		Действует до 26.03.2009	+

Продолжение таблицы 1

Но-мер ри-сун-ка	Но-мер пози-ции	Код	Наименование	Коли-чес-тво	Испол-нение	Примечание	З/ч
	08	991297000422	Винт BZ 4.8x9.5 TC+Pz ART021291 TT-0094-2009 ф.ТЕVI	13		См. доп. замены	+
	09	730161100100	Винт блокировочный	4		Заменяется при эксплуатации машины на поз. 5А	+
	10	991297000458	Винт В 6.3x80 TE с/b ART021293 TT-0094-2009 ф.ТЕVI	1		См. доп. замены	+
	10	991297000511	Винт HF 6.3x80 ART021293-3 TT-0095-2009 ф.YONGHUA FASTENERS	1		См. доп. замены Действует до 16.05.2014	+
	11	071114100100	Шайба	1			+
	12	771215100100	Втулка	1			+
	13	771334100100	Втулка	1			+
	14	775318200200	Опора	2			+
	15	768563100701	ШНУР СЕТЕВОЙ	1		Ф. "Литопласт". По заказ-наряду Действует до 26.03.2009	+
	16	768563100700	Шнур сетевой	1			+
	16	768563100701	Шнур сетевой	1	011	См. доп. замены	+
	17	730515600301	Крышка	1			+
	18	774532200600	ПЛАНКА	1		Действует до 26.03.2009	+
	18	774532200700	Кронштейн	1			+
	19	991297000418	ВИНТ BZ 4,2x10 TC+Pz Z 18 ART.021287	2		Ф. ТЕVI Действует до 08.06.2010	+
	19	991297000419	Винт BZ 4.2x10 TC+Pz Z 18 ART021509 TT-0094-2009 ф.ТЕVI	2		См. доп. замены	+
	20	908092001020	Фильтр радиопомех 434344430 TT-0080-2009 ф.Procond	1		См. доп. замены Действует до 13.07.2010	+
	20	908092001025	Фильтр радиопомех FR5H676013F TT-0081-2009 ф."D.E.M."	1		В страны СНГ. См. доп. замены	+

Продолжение таблицы 1

Но- мер ри- сун- ка	Но- мер пози- ции	Код	Наименование	Коли- чес- тво	Испол- нение	Примечание	З/ч
	21	768562400200	Жгут	1	011		+
	21	768562400201	Жгут	1	001	По заказ-наряду	+
	21	768562400202	Жгут	1	000, 001		+
	21А	902224910109	Стяжка полиамидная 4-160967-2 ТТ-0143-2009 ф."АМР"	5			+
	22	908092001800	Датчик-реле уровня HD 505 В N4 01 ТТ-0099-2009 ф."Metalflex"	1	000	В заказе на запасную часть необходимо указать исполнение машины	+
	22	908092001802	Датчик-реле уровня HD 505 G D3 01 ТТ-0101-2009 ф."Metalflex"	1	001, 011	В заказе на запасную часть необходимо указать исполнение машины. См. доп. замены	+
	23	730655800100	Модуль управления	1		В заказе на запасную часть необходимо указать модель машины	
	23А	301113000700	Винт	2			+
	24	773117100400	Корпус	1			+
	25	908092001700	Модуль управления 5521 ТТ-0020-2009 ф.Invensys	1		В заказе на запасную часть необходимо указать модель машины. См. доп. замены	+
	26	991297000428	Винт РТ 1.8x7.5 ТС ТХ 6 ART021508 ТТ-0094-2009 ф.ТЕVI	3		См. доп. замены	+
	26А	991297000444	Винт ТW1.9x7ТN-1 ART021508-1 ТТ-0094-2009 ф.MARCOPOL	3		Ф. MARCOPOL. Взамен поз. 26 Действует до 28.05.2010	+

Продолжение таблицы 1

Но- мер ри- сун- ка	Но- мер пози- ции	Код	Наименование	Коли- чес- тво	Испол- нение	Примечание	З/ч
	27	908092002300	ЗАЖИМ "YDNAC" 8010086	1		Ф."СИМА spa" Действует до 11.06.2010	+
	28	774535600100	Короб	1			+
	29	730153100200	Стяжка-хомут	1			+
	30	775372500200	Хомут	1			+
	31	775355200300	Пружина	1			+
	32	908092001900	ЭЛЕКТРОЗАМОК БЛОКИРОВКИ ДВЕРЦЫ ZV-446Т	1		Ф."Metalflex" Действует до 26.03.2009	+
	32	908092001902	Электрозамок блокировки дверцы ZV-446 Т2 ТТ-0104-2009 ф."Metalflex"	1		См. доп. замены	+
	33	991297000423	ВИНТ EJ 4.5X14 TMT C/B+PH2 ART.021292	2			+
	34	775858401500	Зажим	1			+
	35	991297000420	Винт РТ 4x10 TC+Pz ART021290 ТТ-0094-2009 ф.ТЕVI	4		См. доп. замены	+
	36	775245900100	Пробка	1		Применяется совместно с трубкой МКАУ.723181.006	+
	37	775452500200	Крышка фильтра	1			+
	38	773521400600	Короб фильтра	1			+

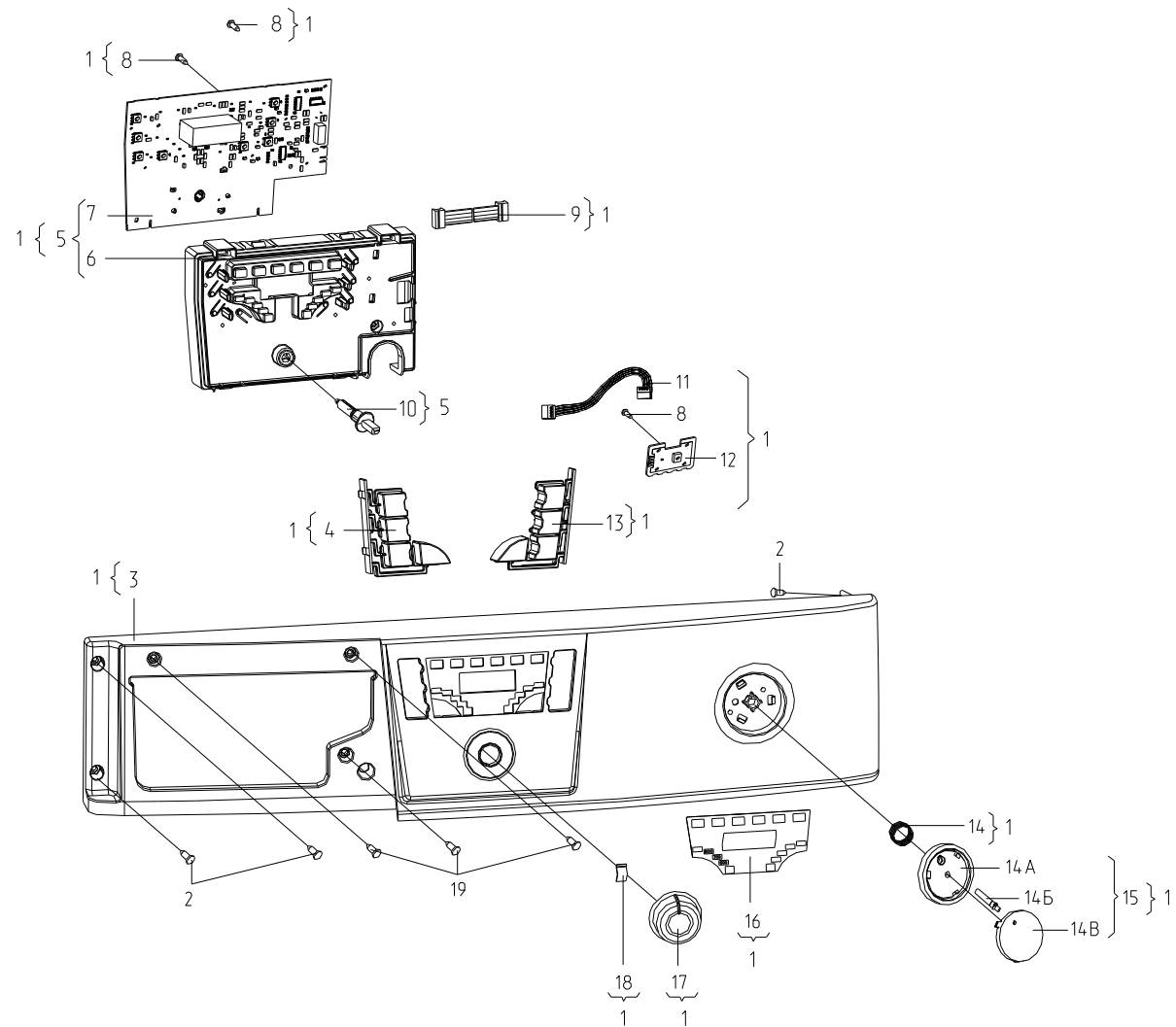


Рисунок 2 - Панель управления

Таблица 2 - Перечень сборочных единиц и деталей

Но- мер ри- сун- ка	Но- мер пози- ции	Код	Наименование	Коли- чес- тво	Примечание	З/ч
2	01	730141200502	ПАНЕЛЬ УПРАВЛЕНИЯ	1	Применяется совместно с поз. 17	
	02	991297000499	Винт PP 4x10 ART021288-33 TT-0437-2011 ф.QIDONG HUITONG SCREW FACTORY	3	См. доп. замены	+
	02	991297000506	Винт PP 4x10 ART021288-3 TT-0095-2009 ф.YONGHUA FASTENERS	3	См. доп. замены Действует до 19.05.2014	+
	03	773522402402	ПАНЕЛЬ УПРАВЛЕНИЯ	1	См. доп. замены	+
	04	773114200200	Клавиши	1		+
	05	730125100100	Модуль интерфейса	1		
	06	773117100300	Корпус	1		+
	07	908092001500	МОДУЛЬ ИНТЕРФЕЙСА 3996	1	ТТ-0173-2009 ф.Invensys Поставляется в комплекте с поз. 12	+
	08	991297000424	ВИНТ РТ 1.9x8 TC-8.8 ZINC ART. 021296	8	Ф. "TEVI" (Италия) Действует до 28.06.2007	+
	08	991297000428	Винт РТ 1.8x7.5 TC TX 6 ART021508 TT-0094-2009 ф.TEVI	7	См. доп. замены	+
	09	908092003300	Кабель MC89D033 TT-0173-2009 ф.Invensys	1		+
	10	771511100400	Ось	1		+
	11	908092003301	Кабель MC89D036 TT-0173-2009 ф.Invensys	1		+
	12	908092001550	Модуль 3999 ТТ-0173-2009 ф.Invensys	1	Поставляется в комплекте с поз. 7	+
	13	773114200201	Клавиши	1		+
	14	775351200400	Пружина	1		+
	14А	771239200500	Основание	1		+
14Б	775575400100	Световод	1		+	
14В	771239200800	Кнопка	1	Действует до 19.05.2014	+	

Продолжение таблицы 2

Но- мер ри- сун- ка	Но- мер пози- ции	Код	Наименование	Коли- чес- тво	Примечание	З/ч
	14В	771239200801	КНОПКА	1	С надписью "START/PAUSA" . По заказ-наряду Действует до 19.05.2014	+
	14В	771239200802	Кнопка	1	С символом треугольника.	+
	15	730365900200	Кнопка	1	Действует до 19.05.2014	+
	15	730365900201	Кнопка	1		+
	16	908082525001	ЭМБЛЕМА 250-01	1	Действует до 27.03.2009	+
	16	908082525009	Эмблема 250-09 401.32-0.0.118ТБ	1		+
	17	771239200700	Ручка	1	Применяется совместно с поз. 1	+
	17А	771239200701	Ручка	1	Применяется совместно с поз. 1А Действует до 28.08.2012	+
	18	775366200100	Пружина	1		+
	19	991297000420	Винт РТ 4x10 ТС+Pz ART021290 ТТ-0094-2009 ф.ТЕVI	3	См. доп. замены	+

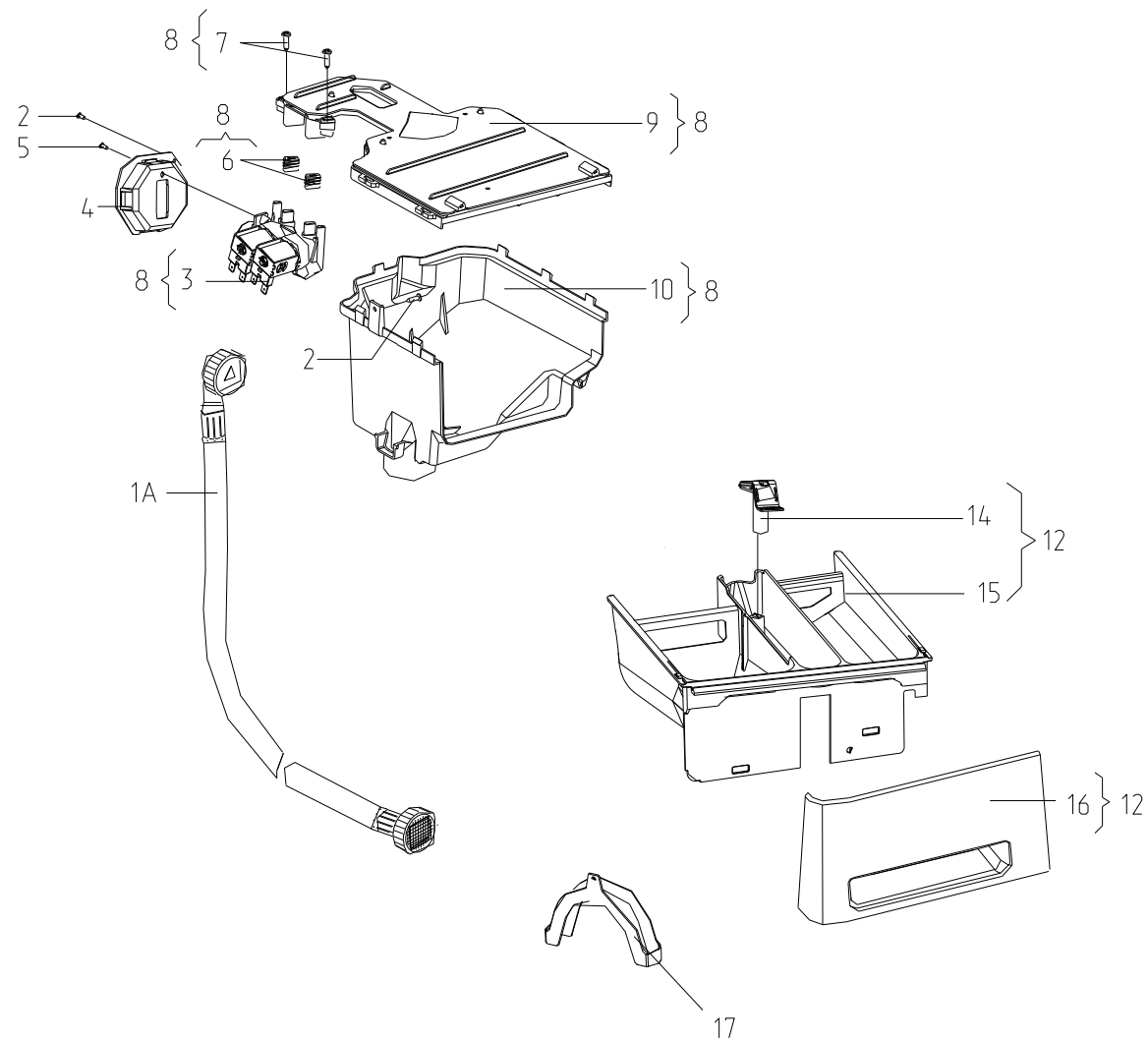


Рисунок 3 - Система налива воды

Таблица 3 - Перечень сборочных единиц и деталей

Но- мер ри- сун- ка	Но- мер пози- ции	Код	Наименование	Коли- чес- тво	Примечание	З/ч
3	01	908092001300	Шланг наливной RE-FLEX 2000 6R 105 L=1,55м ТТ-0029-2009 ф.Reflex	1	Ф. "Reflex" Действует до 01.07.2009	+
	01А	908092001302	Шланг наливной TBX-100 L=1,55м ТТ-0054-2009 ООО "Углицкий завод полимеров" (Tuboflex)	1	См. доп. замены	+
	02	991297000530	Винт SF 4x10 TC+Pz ART021288 ТТ-0094-2009 ф.ТЕVI	1	1 шт. применяется для крепления поз. 4. См. доп. замены	+
	03	908092000950	Электроклапан EDL 90/88-М ТТ-0039-2009 ф."Т&P-S.P.A."	1	Поставляется совместно с поз. 6. См. доп. замены	+
	04	773122800300	Корпус	1		+
	05	991297000420	Винт РТ 4x10 TC+Pz ART021290 ТТ-0094-2009 ф.ТЕVI	1		+
	06	908092002740	Втулка уплотнительная 16405190 ТТ-0039-2009 ф.Т&P-S.P.A.	2	См. доп. замены	+
	07	991297000421	Винт РТ 4x16 TC+Pz ART021289 ТТ-0094-2009 ф.ТЕVI	2		+
	08	730112600600	Диспенсер	1		
	09	730125100400	Крышка	1	Улучшена конструкция. Применяется совместно с поз.14 и 15.	+
	10	773521400400	Основание	1		+
	11	774163100100	Перегородка	1	Действует до 01.02.2013	+
	12	730112200400	Лоток	1		
	12А	773522404200	ЛОТОК	1	Действует до 06.02.2009	+
	13	774516900100	Шторка	1	Действует до 14.07.2015	+
	14	775751500200	Колпачок	1	Действует до 28.07.2012	+
14	775751500400	Колпачок	1	Улучшена конструкция. Применяется совместно с поз.9 и 15.	+	
14Б	775751500300	Колпачок	1	Применяется совместно с деталями поз. 9, 15, 16, произведенными до 29.12.2010 Действует до 29.12.2010	+	

Продолжение таблицы 3

Но- мер ри- сун- ка	Но- мер пози- ции	Код	Наименование	Коли- чес- тво	Примечание	З/ч
	15	773521400800	Контейнер	1	Улучшена конструкция. Применяется совместно с поз.9 и 14.	+
	15	773522403200	Лоток	1	См. приложение Д Действует до 28.07.2012	+
	16	775378400700	Ручка диспенсера	1	Торговый знак "ATLANT" .См. доп. замены	+
	17	774147800200	Кронштейн	1	Устанавливается на мойку или ванную для закрепления шланга сливного. См. "Руководство по эксплуатации"	+
	18	991297000426	ВИНТ САМОНАРЕЗАЮЩИЙ ISO 7049 (DIN 7981) В 3.9x13-A2	1	Ф. Beltools. См. доп. замены Действует до 19.08.2010	+
	18	991297000447	Винт самонарезающий ISO 7049 (DIN 7981) В3.9x13-A2 ф. Beltools	1	См. доп. замены Действует до 23.05.2011	+

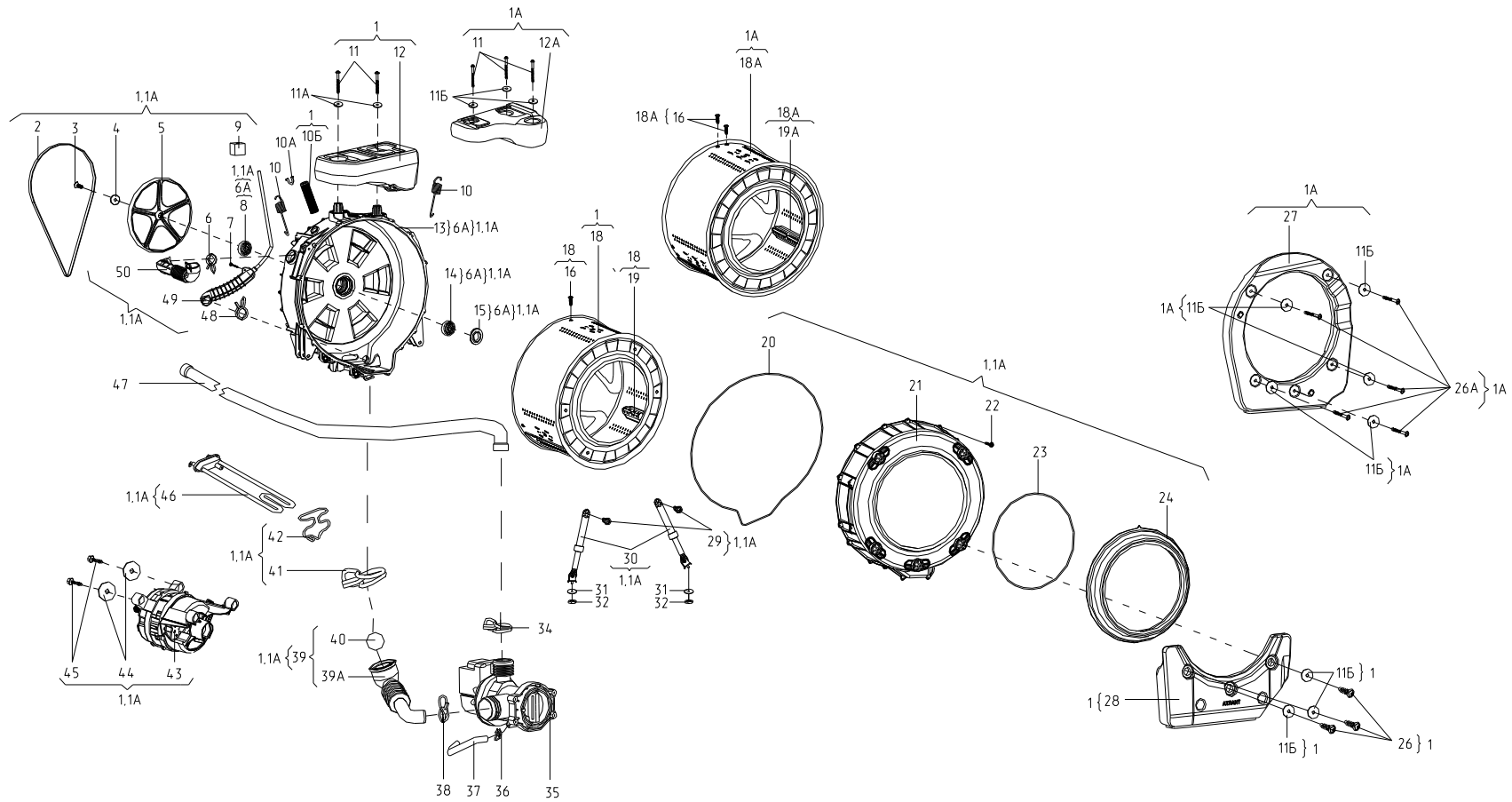


Рисунок 4 - Колесная система

Таблица 4 - Перечень сборочных единиц и деталей

Но- мер ри- сун- ка	Но- мер пози- ции	Код	Наименование	Коли- чес- тво	Примечание	З/ч
4		903646300201	ФИЛЬТР К ЭЛЕКТРОНАСОСУ M0664	1	Применяется только для электронасоса M0664 Действует до 28.10.2010	+
	01	730112601400	Бак 40/800	1		
	02	908092003000	Ремень 8EPH1160 TT-0033-2009 ф. Optibelt	1	См. доп. замены	+
	03	991297000403	Винт M8x20 TS X 40 ART021295 TT-0094-2009 ф. TEVI	1		+
	04	775849100700	Шайба	1		+
	05	771239400300	Шкив	1		+
	06	908092002330	Зажим PRO/0196 TT-0098-2009 ф. CIMA spa	1	См. доп. замены	+
	06А	730112604000	Бак	1	Детали поз. 8,13,14,15 в сборе	+
	07	991297000417	Винт В 3.9x19 TE с/б ART021285 TT-0094-2009 ф. TEVI	1	См. доп. замены	+
	08	908092004001	Подшипник 6204-2Z/C3 TT-0040-2009 ф. SKF	1	Входит в состав бака 6А. См. доп. замены	
	09	771314100100	Втулка	2	См. доп. замены	+
	10	775355300401	ПРУЖИНА	2	Действует до 19.01.2010	+
	10	775355300701	Пружина	2	Действует до 29.11.2011	+
	10	775355301201	Пружина	2		+
	10А	775318200300	Опора	2		+
	10Б	772318100900	ТРУБКА	1	Установлена на машине	+
	10Б	908092003410	ТРУБКА	1	Поставляется в запасные части Действует до 18.07.2014	+
	11	991297000412	Винт РТ 10x75 TMT с/ф Torx 40 ART021280 TT-0094-2009 ф. TEVI	2	См. доп. замены	+
	11А	775849101800	Шайба	2		+
	11Б	775849100600	Шайба	3		+
12	774163500600	ПРОТИВОВЕС	1	Доп. замена на противовес 774163501000 Действует до 20.01.2009	+	

Продолжение таблицы 4

Но-мер ри-сун-ка	Но-мер пози-ции	Код	Наименование	Коли-чес-тво	Примечание	З/ч
	12	774163501000	ПРОТИВОВЕС	1	Доп. замена на противовес 774163500600 Действует до 22.01.2009	+
	12	774163501300	Противовес	1		+
	13	730126100600	Крышка бака	1	Входит в состав бака 6А	
	13	789312000006	ТСЕ-6	1	Поставляется в запасные части. Поз.13,8,14,15 в сборе Действует до 22.09.2009	+
	14	908092004002	Подшипник 6205-2Z/C3 ТТ-0040-2009 ф. SKF	1		
	15	908092003102	Манжета уплотнительная BAESLX7 30-52-8.5/10.5 ТТ-0079-2009 ф. Freudenberg Simrit GmbH&Co KG	1	Входит в состав бака 6А. См. доп. замены	
	16	991297000415	ВИНТ М8х27 TSx40 ТТ-0094-2009. Ф. TEVI	3	См. доп. замены	+
	18	730414600500	Барабан	1	См. доп.замены	+
	19	773522401600	Гребень	3		+
	20	774672500400	УПЛОТНИТЕЛЬ	1		+
	21	772422700400	Крышка бака	1		+
	22	991297000416	Винт HILO 6x22 TE c/b ART021284 ТТ-0094-2009 ф. TEVI	16	См. доп. замены Действует до 13.03.2012	+
	22	991297000522	Винт HILO 6x27 TE c/b ART121284-3 ТТ-0095-2009 ф. YONGHUA FASTENERS	16	См. доп. замены Действует до 18.07.2014	+
	22	991297000548	Винт DJ6.0x27 ART121284-2 ТТ-0094-2009 ф. ZPS Ltd Wieslaw Gawel	16	См. доп. замены	+
	23	775351200200	Пружина	1		+
	24	775251100100	УПЛОТНИТЕЛЬ ДВЕРЦЫ	1	Установлен на машине	+
	24	908092000500	УПЛОТНИТЕЛЬ ДВЕРЦЫ	1	Поставляется в запасные части Действует до 18.07.2014	+
	24А	775251100101	УПЛОТНИТЕЛЬ ДВЕРЦЫ	1	Взамен поз. 24 Действует до 21.01.2009	+

Продолжение таблицы 4

Но-мер ри- сун- ка	Но- мер пози- ции	Код	Наименование	Коли- чес- тво	Примечание	3/4
	26	991297000414	ВИНТ PT 10x28 TMT c/f X ART. 021282 TT-0094-2009. Ф. TEVI.	4	См. доп. замены Действует до 03.06.2010	+
	26	991297000451	Винт MS10x30.5 ART021282-2 TT-0094-2009 ф.ZPS Ltd Wieslaw Gawel	3	См. доп. замены	+
	28	730433600200	Противовес	1	Действует до 18.07.2014	+
	28	730433600202	Противовес	1		+
	28	774163500500	ПРОТИВОВЕС	1	Действует до 20.01.2009	+
	28	774163501400	Противовес	1	Доп. замена совместно с поз. 28А на поз. 28Б Действует до 03.06.2010	+
	28А	774163500501	ПРОТИВОВЕС	1	Действует до 20.01.2009	+
	28А	774163501500	Противовес	1	Доп. замена совместно с поз. 28 на поз. 28Б Действует до 03.06.2010	+
	29	775835400100	Штифт амортизатора	2		+
	30	908092002858	АМОТИЗАТОР RD18S 100N (С КРОНШТЕЙНОМ) TT-0030-2009 SUSPA	2	См. доп. замены. Применяется с деталью поз. 28	+
	30	908092002860	Амортизатор RD18 120N (с кронштейном) TT-0030-2009 ф. Suspa	2	Доп. замена на поз. 30А Действует до 19.01.2010	+
	31	071114100100	Шайба	2		+
	32	991297000002	Гайка М6 UNI 5588 ARTCO0540 TT-0094-2009 ф. TEVI	2		+
	34	908092002302	Зажим "YDNAC" 8010350 TT-0098-2009 ф. CIMA spa	1	См. доп. замены	+
	35	908092000900	Электронасос M0664 TT-0084-2009 ф. Plaset	1	См. доп. замены Действует до 27.07.2010	+
	35	908092000905	Электронасос В30-6AZ TT-0016-2008 ф. "Jiangmen Hanyu Electrical"	1		+
	36	908092002301	Зажим "YDNAC" 8010148 TT-0098-2009 ф. CIMA spa	1	См. доп. замены	+
	37	772318100600	ТРУБКА	1		+
	38	908092002303	Зажим "YDNAC" 8010388 TT-0098-2009 ф. CIMA spa	1	См. доп. замены	+
	39	730266100500	Муфта слива	1		+
	39А	775252200200	МУФТА СЛИВА	1	Поставляется в запчасти Действует до 23.02.2009	+

Продолжение таблицы 4

Но- мер ри- сун- ка	Но- мер пози- ции	Код	Наименование	Коли- чес- тво	Примечание	3/4
	39А	775252200400	Муфта слива	1		+
	40	771221100100	ШАР	1	Действует до 21.01.2009	+
	40	908092001200	ШАР 766 РА 001 ТТ-0043-2009 ф.	1	Oldrati. См. доп. замены	+
	41	908092002307	Зажим "UNIFIL" BEA 079 ТТ-0098-2009 ф.СІМА spa	1	См. доп. замены	+
	42	775365500300	Держатель	1		+
	43	090167380022	Электродвигатель 1BA6738-2-0022 ТУ ВУ 100010198.075-2011	1	См. доп. замены	+
	43	908092000822	Электродвигатель МСА 30/64-148/ATL ТТ-0065-2009 ф. "Emerson"	1	См. доп. замены Действует до 27.03.2014	+
	44	775849100900	Шайба	2		+
	45	991297000425	Винт РТ 8x20 ТЕ с/б ART021382 ТТ-0094-2009 ф.ТЕVІ	2	См. доп. замены	+
	46	908092001611	ТЭН RW84TF A461 ТТ-0110-2009 ф."IRCA"	1	См. доп. замены Действует до 11.03.2013	+
	46	908092001613	ТЭН RW84TF C077 ТТ-0479-2012 Ф. IRCA	1	См. доп. замены	+
	46А	908092001601	ТЭН 1R0A461	1	Взамен поз. 46. Ф."IRCA" Действует до 26.08.2008	+
	46Б	908092001620	ТЭН LH 4234-d	1	Ф. "Bleckmann". Взамен поз. 46,46А,46В Действует до 21.01.2009	+
	47	908092001310	Шланг сливной L=2,23 м ТТ-0032-2009 ф.Reflex	1	Ф. "Reflex" Действует до 21.01.2009	+
	47	908092001311	Шланг сливной L=1,93 м ТТ-0032-2009 ф.Reflex	1		+
	48	908092002305	Зажим "YDNAC" 8010372 ТТ-0098-2009 ф.СІМА spa	1	См. доп. замены	+
	49	730264100101	Баллон	1	Установлен в машине	+
	49	908092000550	ПАТРУБОК	1	Поставляется в зап. части	+
	50	775252400500	ПАТРУБОК	1		+

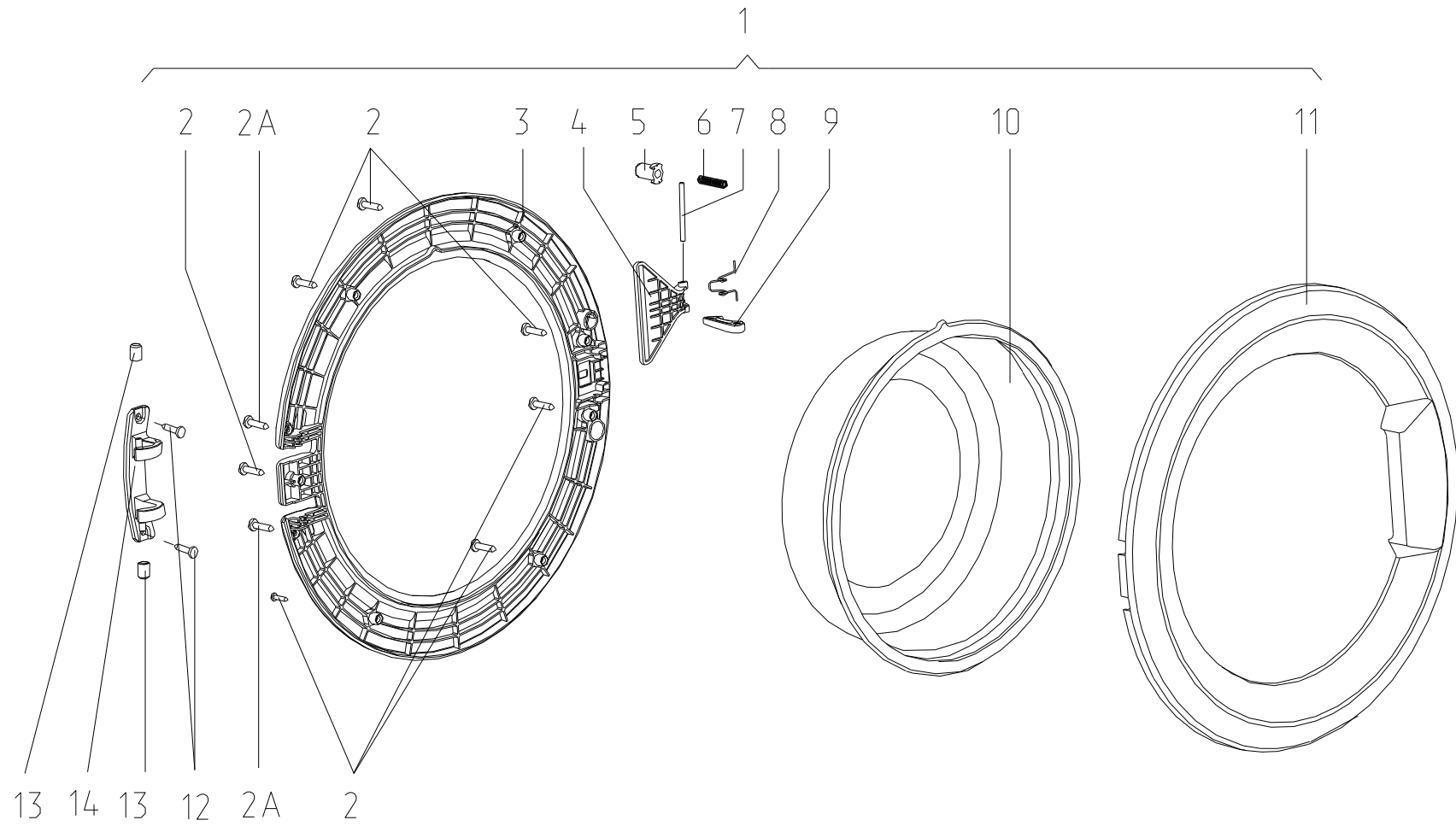


Рисунок 5 - Дверца

Таблица 5 - Перечень сборочных единиц и деталей

Но- мер ри- сун- ка	Но- мер пози- ции	Код	Наименование	Коли- чес- тво	Испол- нение	Примечание	З/ч
5	01	730534300300	Дверца	1			
	02	991297000421	Винт РТ 4x16 TC+Pz ART021289 TT-0094-2009 ф.ТЕVI	7		См. доп. замены	+
	02А	991297000420	Винт РТ 4x10 TC+Pz ART021290 TT-0094-2009 ф.ТЕVI	2			+
	03	771165800200	Основание	1			+
	03	771165800201	Основание	1	001	Действует до 22.05.2014	+
	04	775333100100	Накладка	1			+
	04	775333100101	Накладка	1	001, 002	Действует до 22.05.2014	+
	05	771332300100	Заглушка	1			+
	06	775351200300	Пружина	1			+
	07	771511100300	Ось	1			+
	08	775357400200	Пружина	1			+
	09	774327100200	Крючок	1			+
	10	771232200300	Стекло	1		Установлено на машине	+
	10	908092001401	СТЕКЛО ДВЕРЦЫ ЛЮКА ДЛЯ СМА	1		Поставляется в запасные части	+
11	771114100300	Обрамление	1	000		+	
11	771114100301	Обрамление	1	001	Действует до 22.05.2014	+	
11	771114100302	Обрамление	1	002		+	
12	991297000422	Винт ВZ 4.8x9.5 TC+Pz ART021291 TT-0094-2009 ф.ТЕVI	2		См. доп. замены	+	
13	771332100100	Втулка	2			+	
14	773318100100	Кронштейн	1			+	

3 Алфавитный указатель

Перечень сборочных единиц и деталей, расположенных в алфавитном порядке, указан в таблице 6.

Таблица 6

Код	Наименование	Номер рисунка	Номер позиции	З/ч
908092002858	АМОРТИЗАТОР RD18S 100N (С КРОНШТЕЙНОМ) ТТ-0030-2009 SUSPA	4	30	+
908092002860	Амортизатор RD18 120N (с кронштейном) ТТ-0030-2009 ф. Suspa	4	30	+
730112604000	Бак	4	06А	+
730112601400	Бак 40/800	4	01	
730264100101	Баллон	4	49	+
730414600500	Барабан	4	18	+
991297000418	ВИНТ ВZ 4,2x10 TC+Pz Z 18 ART.021287	1	19	+
991297000423	ВИНТ EJ 4.5X14 TMT C/B+PH2 ART.021292	1	33	+
991297000424	ВИНТ PT 1.9x8 TC-8.8 ZINC ART. 021296	2	08	+
991297000414	ВИНТ PT 10x28 TMT c/f X ART. 021282	4	26	+
991297000415	ВИНТ M8x27 ART. 021283	4	16	+
991297000426	ВИНТ САМОНАРЕЗАЮЩИЙ ISO 7049 (DIN 7981) В 3.9x13-A2	3	18	+
301113000700	Винт	1	23А	+
991297000417	Винт В 3.9x19 TE c/b ART021285 ТТ-0094-2009 ф.ТЕVI	4	07	+
991297000458	Винт В 6.3x80 TE c/b ART021293 ТТ-0094-2009 ф.ТЕVI	1	10	+
991297000419	Винт ВZ 4.2x10 TC+Pz Z 18 ART021509 ТТ-0094-2009 ф.ТЕVI	1	19	+
991297000422	Винт ВZ 4.8x9.5 TC+Pz ART021291 ТТ-0094-2009 ф.ТЕVI	1	08	+
991297000422	Винт ВZ 4.8x9.5 TC+Pz ART021291 ТТ-0094-2009 ф.ТЕVI	5	12	+
991297000548	Винт DJ6.0x27 ART121284-2 ТТ-0094-2009 ф.ZPS Ltd Wieslaw Gawel	4	22	+
991297000511	Винт HF 6.3x80 ART021293-3 ТТ-0095-2009 ф.YONGHUA FASTENERS	1	10	+
991297000416	Винт HILO 6x22 TE c/b ART021284 ТТ-0094-2009 ф.ТЕVI	4	22	+
991297000522	Винт HILO 6x27 TE c/b ART121284-3 ТТ-0095-2009 ф.YONGHUA FASTENERS	4	22	+
991297000403	Винт M8x20 TS X 40 ART021295 ТТ-0094-2009 ф.ТЕVI	4	03	+
991297000451	Винт MS10x30.5 ART021282-2 ТТ-0094-2009 ф.ZPS Ltd Wieslaw Gawel	4	26	+
991297000506	Винт PP 4x10 ART021288-3 ТТ-0095-2009 ф.YONGHUA FASTENERS	2	02	+
991297000499	Винт PP 4x10 ART021288-33 ТТ-0437-2011 ф.QIDONG HUITONG SCREW FACTORY	2	02	+
991297000428	Винт PT 1.8x7.5 TC TX 6 ART021508 ТТ-0094-2009 ф.ТЕVI	1	26	+
991297000428	Винт PT 1.8x7.5 TC TX 6 ART021508 ТТ-0094-2009 ф.ТЕVI	2	08	+
991297000412	Винт PT 10x75 TMT c/f Torx 40 ART021280 ТТ-0094-2009 ф.ТЕVI	4	11	+

Продолжение таблицы 6

Код	Наименование	Номер рисунка	Номер позиции	3/4
991297000420	Винт РТ 4x10 TC+Pz ART021290 ТТ-0094-2009 ф.ТЕVI	1	35	+
991297000420	Винт РТ 4x10 TC+Pz ART021290 ТТ-0094-2009 ф.ТЕVI	2	19	+
991297000420	Винт РТ 4x10 TC+Pz ART021290 ТТ-0094-2009 ф.ТЕVI	3	05	+
991297000420	Винт РТ 4x10 TC+Pz ART021290 ТТ-0094-2009 ф.ТЕVI	5	02А	+
991297000421	Винт РТ 4x16 TC+Pz ART021289 ТТ-0094-2009 ф.ТЕVI	3	07	+
991297000421	Винт РТ 4x16 TC+Pz ART021289 ТТ-0094-2009 ф.ТЕVI	5	02	+
991297000425	Винт РТ 8x20 TE c/b ART021382 ТТ-0094-2009 ф.ТЕVI	4	45	+
991297000530	Винт SF 4x10 TC+Pz ART021288 ТТ-0094-2009 ф.ТЕVI	3	02	+
991297000444	Винт TW1.9x7TN-1 ART021508-1 ТТ-0094-2009 ф.МАСОРОЛ	1	26А	+
730161100100	Винт блокировочный	1	09	+
991297000447	Винт самонарезающий ISO 7049 (DIN 7981) В3.9x13-А2 ф. Beltools	3	18	+
341777100800	Втулка	1		+
341777100801	Втулка	1		+
341777100802	Втулка	1		+
771215100100	Втулка	1	12	+
771334100100	Втулка	1	13	+
771314100100	Втулка	4	09	+
771332100100	Втулка	5	13	+
908092002740	Втулка уплотнительная 16405190 ТТ-0039-2009 ф.Т&Р-S.P.A.	3	06	+
991283835010	ГАЙКА М10 6Н.04.019 ГОСТ 5916-70	1	03	+
991283835043	Гайка М10-6Н.04.019 ГОСТ 5916-70	1	03	+
991297000002	Гайка М6 UNI 5588 ARTCO0540 ТТ-0094-2009 ф.ТЕVI	4	32	+
773522401600	Гребень	4	19	+
908092001800	Датчик-реле уровня HD 505 В N4 01 ТТ-0099-2009 ф."Metalflex"	1	22	+
908092001802	Датчик-реле уровня HD 505 G D3 01 ТТ-0101-2009 ф."Metalflex"	1	22	+
730534300300	Дверца	5	01	
775857700100	Держатель	1	05	+
775858401400	Держатель	1	07	+
775365500300	Держатель	4	42	+
730112600600	Диспенсер	3	08	
768562400200	Жгут	1	21	+
768562400201	Жгут	1	21	+
768562400202	Жгут	1	21	+
908092002300	ЗАЖИМ "YDNAC" 8010086	1	27	+
771162100100	Заглушка	1	05А	+
771332300100	Заглушка	5	05	+
775858401500	Зажим	1	34	+

Продолжение таблицы 6

Код	Наименование	Номер рисунка	Номер позиции	3/4
908092002307	Зажим "UNIFIL" BEA 079 ТТ-0098-2009 ф.СІМА spa	4	41	+
908092002301	Зажим "YDNAC" 8010148 ТТ-0098-2009 ф.СІМА spa	4	36	+
908092002302	Зажим "YDNAC" 8010350 ТТ-0098-2009 ф.СІМА spa	4	34	+
908092002305	Зажим "YDNAC" 8010372 ТТ-0098-2009 ф.СІМА spa	4	48	+
908092002303	Зажим "YDNAC" 8010388 ТТ-0098-2009 ф.СІМА spa	4	38	+
908092002320	Зажим 94512-0101 ТТ-0140-2009 ф.Molex	1		+
908092002330	Зажим PRO/0196 ТТ-0098-2009 ф.СІМА spa	4	06	+
771239200801	КНОПКА	2	14В	+
908092003300	Кабель MC89D033 ТТ-0173-2009 ф.Invensys	2	09	+
908092003301	Кабель MC89D036 ТТ-0173-2009 ф.Invensys	2	11	+
773114200200	Клавиши	2	04	+
773114200201	Клавиши	2	13	+
771239200800	Кнопка	2	14В	+
771239200802	Кнопка	2	14В	+
730365900200	Кнопка	2	15	+
730365900201	Кнопка	2	15	+
775751500200	Колпачок	3	14	+
775751500400	Колпачок	3	14	+
775751500300	Колпачок	3	14Б	+
773521400800	Контейнер	3	15	+
774535600100	Короб	1	28	+
773521400600	Короб фильтра	1	38	+
730144400900	Корпус	1	04	+
773117100400	Корпус	1	24	+
773117100300	Корпус	2	06	+
773122800300	Корпус	3	04	+
774532200700	Кронштейн	1	18	+
774147800200	Кронштейн	3	17	+
773318100100	Кронштейн	5	14	+
730515600301	Крышка	1	17	+
730125100400	Крышка	3	09	+
730126100600	Крышка бака	4	13	
772422700400	Крышка бака	4	21	+
775452500200	Крышка фильтра	1	37	+
774327100200	Крючок	5	09	+
773522404200	ЛОТОК	3	12А	+
730112200400	Лоток	3	12	
773522403200	Лоток	3	15	+
908092001500	МОДУЛЬ ИНТЕРФЕЙСА 3996	2	07	+
775252200200	МУФТА СЛИВА	4	39А	+
908092003102	Манжета уплотнительная BAESLX7 30-52-8.5/10.5 ТТ-0079-2009 ф. Freudenberg Simrit GmbH&Co KG	4	15	
908092001550	Модуль 3999 ТТ-0173-2009 ф.Invensys	2	12	+
730125100100	Модуль интерфейса	2	05	
730655800100	Модуль управления	1	23	

Продолжение таблицы 6

Код	Наименование	Номер рисунка	Номер позиции	З/ч
908092001700	Модуль управления 5521 ТТ-0020-2009 ф. Invensys	1	25	+
730266100500	Муфта слива	4	39	+
775252200400	Муфта слива	4	39А	+
775333100100	Накладка	5	04	+
775333100101	Накладка	5	04	+
730155500100	Ножка	1	01	
771114100300	Обрамление	5	11	+
771114100301	Обрамление	5	11	+
771114100302	Обрамление	5	11	+
730131900200	Опора	1	02	+
775318200200	Опора	1	14	+
775318200300	Опора	4	10А	+
771239200500	Основание	2	14А	+
773521400400	Основание	3	10	+
771165800200	Основание	5	03	+
771165800201	Основание	5	03	+
771511100400	Ось	2	10	+
771511100300	Ось	5	07	+
773564100400	ПАНЕЛЬ ЗАДНЯЯ	1	06	+
730141200502	ПАНЕЛЬ УПРАВЛЕНИЯ	2	01	
773522402402	ПАНЕЛЬ УПРАВЛЕНИЯ	2	03	+
908092000550	ПАТРУБОК	4	49	+
775252400500	ПАТРУБОК	4	50	+
774532200600	ПЛАНКА	1	18	+
774163500600	ПРОТИВОВЕС	4	12	+
774163501000	ПРОТИВОВЕС	4	12	+
774163500500	ПРОТИВОВЕС	4	28	+
774163500501	ПРОТИВОВЕС	4	28А	+
775355300401	ПРУЖИНА	4	10	+
774163100100	Перегородка	3	11	+
908092004001	Подшипник 6204-2Z/C3 ТТ-0040-2009 ф. SKF	4	08	
908092004002	Подшипник 6205-2Z/C3 ТТ-0040-2009 ф. SKF	4	14	
775245900100	Пробка	1	36	+
774163501300	Противовес	4	12	+
730433600200	Противовес	4	28	+
730433600202	Противовес	4	28	+
774163501400	Противовес	4	28	+
774163501500	Противовес	4	28А	+
775355200300	Пружина	1	31	+
775351200400	Пружина	2	14	+
775366200100	Пружина	2	18	+
775355300701	Пружина	4	10	+
775355301201	Пружина	4	10	+
775351200200	Пружина	4	23	+
775351200300	Пружина	5	06	+
775357400200	Пружина	5	08	+
908092003000	Ремень 8ЕРН1160 ТТ-0033-2009 ф. Optibelt	4	02	+
771239200700	Ручка	2	17	+
771239200701	Ручка	2	17А	+
775378400700	Ручка диспенсера	3	16	+
908092001401	СТЕКЛО ДВЕРЦЫ ЛЮКА ДЛЯ СМА	5	10	+

Продолжение таблицы 6

Код	Наименование	Номер рисунка	Номер позиции	3/4
775575400100	Световод	2	14Б	+
771232200300	Стекло	5	10	+
902224910109	Стяжка полиамидная 4-160967-2 ТТ-0143-2009 ф."АМР"	1	21А	+
730153100200	Стяжка-хомут	1	29	+
772318100900	ТРУБКА	4	10Б	+
908092003410	ТРУБКА	4	10Б	+
772318100600	ТРУБКА	4	37	+
789312000006	ТСЕ-6	4	13	+
908092001601	ТЭН 1R0A461	4	46А	+
908092001620	ТЭН LH 4234-d	4	46Б	+
908092001611	ТЭН RW84TF A461 ТТ-0110-2009 ф."IRCA"	4	46	+
908092001613	ТЭН RW84TF C077 ТТ-0479-2012 Ф. IRCA	4	46	+
774672500400	УПЛОТНИТЕЛЬ	4	20	+
775251100100	УПЛОТНИТЕЛЬ ДВЕРЦЫ	4	24	+
908092000500	УПЛОТНИТЕЛЬ ДВЕРЦЫ	4	24	+
775251100101	УПЛОТНИТЕЛЬ ДВЕРЦЫ	4	24А	+
903646300201	ФИЛЬТР К ЭЛЕКТРОНАСОСУ МО664	4		+
908092001020	Фильтр радиопомех 434344430 ТТ-0080-2009 ф.Procond	1	20	+
908092001025	Фильтр радиопомех FR5H676013F ТТ-0081-2009 ф."D.E.M."	1	20	+
775372500200	Хомут	1	30	+
301410009300	ШАЙБА	1	07А	+
771221100100	ШАР	4	40	+
908092001200	ШАР 766 РА 001	4	40	+
768563100701	ШНУР СЕТЕВОЙ	1	15	+
071114100100	Шайба	1	11	+
775849100700	Шайба	4	04	+
775849101800	Шайба	4	11А	+
775849100600	Шайба	4	11Б	+
071114100100	Шайба	4	31	+
775849100900	Шайба	4	44	+
771239400300	Шкив	4	05	+
908092001300	Шланг наливной RE-FLEX 2000 6R 105 L=1,55м ТТ-0029-2009 ф.Reflex	3	01	+
908092001302	Шланг наливной TBX-100 L=1,55м ТТ-0054-2009 ООО "Угличский завод полимеров" (Tuboflex)	3	01А	+
908092001311	Шланг сливной L=1,93 м ТТ-0032-2009 ф.Reflex	4	47	+
908092001310	Шланг сливной L=2,23 м ТТ-0032-2009 ф.Reflex	4	47	+
768563100700	Шнур сетевой	1	16	+
768563100701	Шнур сетевой	1	16	+
775835400100	Штифт амортизатора	4	29	+
774516900100	Шторка	3	13	+
908092001900	ЭЛЕКТРОЗАМОК БЛОКИРОВКИ ДВЕРЦЫ ZV-446T	1	32	+
908082525001	ЭМБЛЕМА 250-01	2	16	+
090167380022	Электродвигатель 1BA6738-2-0022 ТУ ВУ 100010198.075-2011	4	43	+
908092000822	Электродвигатель МСА 30/64-148/ATL ТТ-0065-2009 ф. "Emerson"	4	43	+

Продолжение таблицы 6

Код	Наименование	Номер рисунка	Номер позиции	З/ч
908092001902	Электрозамок блокировки дверцы ZV-446 T2 ТТ-0104-2009 ф."Metalflex"	1	32	+
908092000950	Электрочлапан EDL 90/88-M ТТ-0039-2009 ф."T&P-S.P.A."	3	03	+
908092000905	Электронасос В30-6AZ ТТ-0016-2008 ф."Jiangmen Hanyu Electrical"	4	35	+
908092000900	Электронасос M0664 ТТ-0084-2009 ф.Plaset	4	35	+
908082525009	Эмблема 250-09 401.32-0.0.118ТБ	2	16	+

Приложение А
Схемы электрические

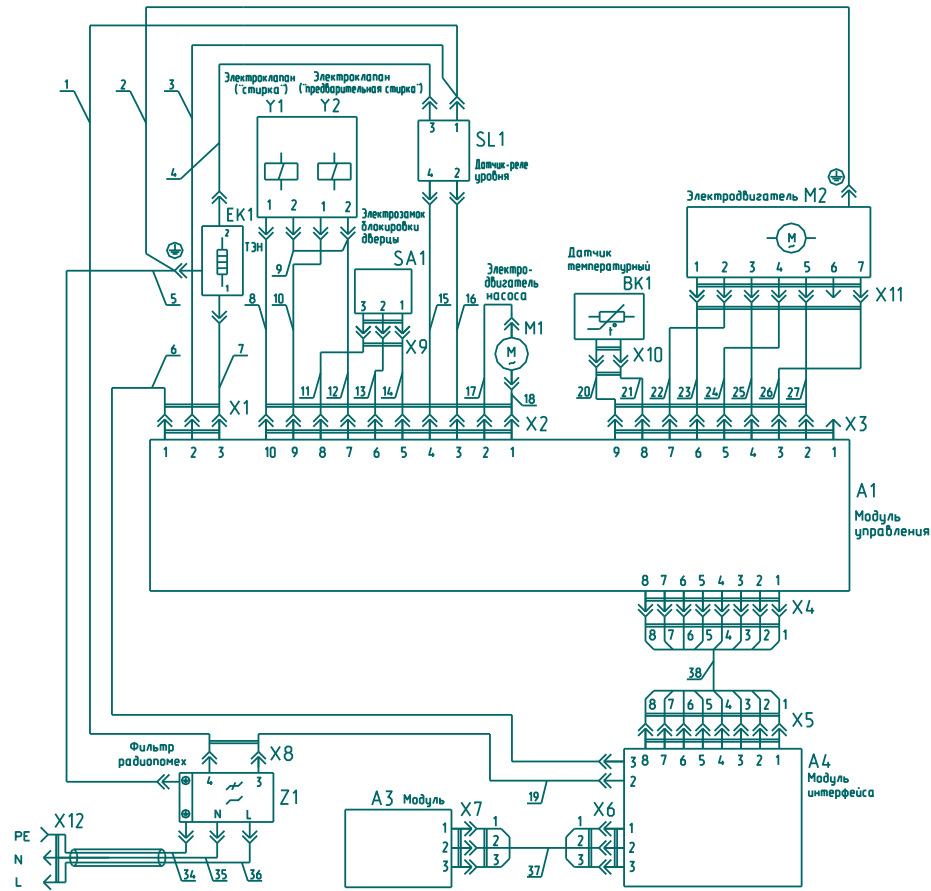


Рисунок А.1 - Схема электрическая принципиальная и соединений машин СМА 50С82-000, СМА 35М102-000, СМА 45У102-000, СМА 50С102-000, СМА 45У82-000

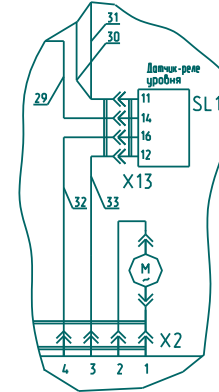


Рисунок А.2 - Схема электрическая принципиальная и соединений машин СМА 50С82-001, СМА 45У102-001, СМА 35М102-001, СМА 50С102-001, СМА 35М82-XXX, СМА 45У82-001, СМА 50С122-XXX
Остальное см. рисунок А.1

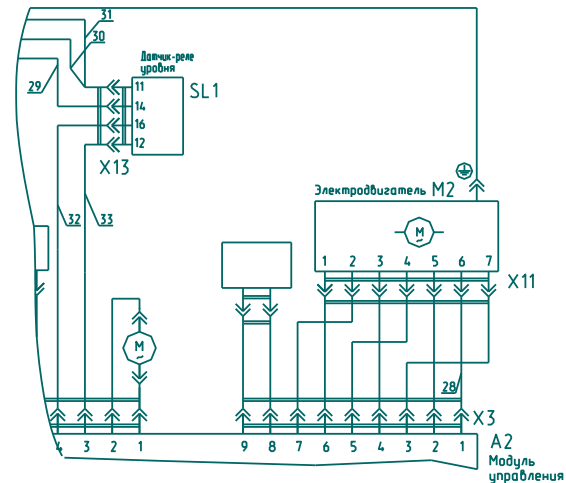


Рисунок А.3 - Схема электрическая принципиальная и соединений машин СМА 45У122-XXX, СМА 45У142-XXX, СМА 50С142-XXX, СМА 60К122-XXX
Остальное см. рисунок А.1

Таблица А.1

Поз. обозначение	Наименование	Кол.	Примечание
A1	Модуль управления 5521 ТТ-0020-2009 ф.Invensys	1	
A2	Модуль управления 5522 ТТ-0020-2009 ф.Invensys	1	
A3	Модуль 3999 ТТ-0173-2009 ф.Invensys	1	
A4	Модуль интерфейса 3996 ТТ-0173-2009 ф.Invensys	1	
BK1	Датчик температурный K276/4.8 ТТ-0108-2009 ф.Epcos	1	
EK1	ТЭН (см. таблицу А.2)	1	
M1	Электродвигатель электронасоса EP1A5BF205 ТТ-0085-2009 ф."Arglux" или электродвигатель электронасоса PSB-01 ТТ-0262-2010 ф.Zhongshan City Fudi Electrical Co., Ltd или электродвигатель электронасоса DP25-2001 ТТ-0497-2012 ф. Tonlon motor или электродвигатель электронасоса B30-6AZ ТТ-0016-2008 ф."Jiangmen Hanyu Electrical"	1	
M2	Электродвигатель (см. таблицу А.2)	1	
SA1	Электрозамок блокировки дверцы (см. таблицу А.2)	1	
SL1	Датчик-реле уровня (см. таблицу А.2)	1	
X12	Вилка опрессованная 57-16-250-60227 IEC53 3x1.0-1.7-4-B33B ТУ ВУ 200194876.006-2007 или вилка опрессованная 83-16-250-60227 IEC53 3x1.0-1.7-Г1-1 ТУ ВУ 400083186.079-2011 или вилка опрессованная 007-16-250-60227 IEC53 3x1.0-1.7-Б2-5 ТУ ВУ 700063643.001-2010 или вилка опрессованная 40-16-250-60227 IEC53 3x1.0-1.7-Б2-5 ТУ ВУ 700063643.001-2010 или вилка опрессованная P-23 -16-250-H05VV-F 3G 1.0-1.7 ТТ-0199-2009 ф."Start" или вилка опрессованная S.22-16-250-H05VV-F 3G 1.0-1.7 ТТ-0429-2012 ф.Patelec Elrena или вилка опрессованная AU-003-16-250-H05VV-F 3G 1,0-1,7 ТТ-0339-2011 ф.Ningbo Aurich Electronics Co., Ltd	1	ПЧУП "ПромДрис"
			ОАО "Беларускадэль"
			ЧУП "Контакт-Бобрүйск"
			ЧУП "Контакт-Бобрүйск"
Y1,Y2	Электроклапан EDL 90/88-M ТТ-0039-2009 ф.T&P-S.P.A. или электроклапан TYPE 389 ТТ-0038-2009 ф.ELBI или электроклапан FCD-90B ТТ-0302-2010 ф. Zhongshan City Fudi Electrical Co., LTD	2	
Z1	Фильтр радиопомех X17-1 ТТ-0269-2010 ф.Miflex S.A. или фильтр радиопомех LCR 095.21204.00 ТТ-0202-2009 ф.LCR Electronics (Kunshan) Co. Ltd. или фильтр радиопомех LCR 095.21204 ТТ-0490-2012 ф.LCR Electronics (Kunshan) Co. Ltd. или фильтр радиопомех сетевой ФС 250/16 RoHS ТУ ВУ 600073968.009-2013или Фильтр радиопомех сетевой ФС 250/12 ТУ 16-10 КЖИ.116.013 ТУ или Фильтр радиопомех LCR 116.014 FPS250/12 ТУ 02-10.116.012ТУ	1	ОАО "ЭНЭФ"
			ООО "Импульс"
			ЗАО "FINOTEC"

Таблица А.2

Обозначение	M2	EK1	SL1	SA1
СМА 50С102-000	Электродвигатель 1BA6745-2-0025 ТУ ВУ100010198.075-2011 или Электродвигатель 1BA6745-2-0025-01 ТУ ВУ 100010198.075-2011 или электродвигатель СА32-001 ТТ-0057-2009 ф.Idea Motore или электродвигатель DUM66-45S1 ТТ-0209-2009 ф.Tonlon	ТЭН RW84TF C076 ТТ-0479-2012 ф.IRCA или ТЭН SA14 03238 ТТ-0444-2012 ф.Bleckmann или ТЭН YDL6610-F2 ТТ-0404-2011 ф.Yumi Development Limited или ТЭН WABEN6610 ТТ-0498-2012 ф.HANGZOU KAWAI ELECTRIC CO. LTD	Датчик-реле уровня HD 505 В U4 01 ТТ-0100-2009 ф.Metalflex	Электрозамок блокировки двери ZV-446T2 ТТ-0104-2009 ф.Metalflex или электрозамок блокировки двери ZV-449T2 ТТ-0443-2012 ф.Metalflex или электрозамок блокировки двери KM ТТ-0311-2010 ф.WENZHOU TIANJIAN ELECTRIC CO. LTD
СМА 45У82-000	Электродвигатель 1BA6738-2-0022 ТУ ВУ100010198.075-2011 или Электродвигатель 1BA6738-2-0022-01 ТУ ВУ 100010198.075-2011 или электродвигатель СА32-003 ТТ-0059-2009 ф.Idea Motore или электродвигатель DUM66-3D ТТ-0209-2009 ф.Tonlon	ТЭН RW84TF C077 ТТ-0479-2012 ф.IRCA или ТЭН SA14 03239 ТТ-0444-2012 ф.Bleckmann или ТЭН YDL6611-F2 ТТ-0404-2011 ф.Yumi Development Limited или ТЭН WABEN6611 ТТ-0498-2012 ф.HANGZOU KAWAI ELECTRIC CO. LTD	Датчик-реле уровня HD 505 В N4 01 ТТ-0099-2009 ф.Metalflex	Электрозамок блокировки двери ZV-446T2 ТТ-0104-2009 ф.Metalflex или электрозамок блокировки двери ZV-449T2 ТТ-0443-2012 ф.Metalflex или электрозамок блокировки двери B20A3 ТТ-0105-2009 ф.Argylux или электрозамок блокировки двери KM ТТ-0311-2010 ф.WENZHOU TIANJIAN ELECTRIC CO. LTD
СМА 50С122-XXX	Электродвигатель 1BA6750-2-0027 ТУ ВУ100010198.075-2011 или Электродвигатель 1BA6750-2-0027-01 ТУ ВУ 100010198.075-2011 или электродвигатель СА32-004 ТТ-0060-2009 ф.Idea Motore	ТЭН RW84TF C076 ТТ-0479-2012 ф.IRCA или ТЭН SA14 03238 ТТ-0444-2012 ф.Bleckmann или ТЭН YDL6610-F2 ТТ-0404-2011 ф.Yumi Development Limited или ТЭН WABEN6610 ТТ-0498-2012 ф.HANGZOU KAWAI ELECTRIC CO. LTD	Датчик-реле уровня HD 505 G D3 01 ТТ-0101-2009 ф.Metalflex или датчик-реле уровня А1s 111 ТТ-0102-2009 ф.Invensys или датчик-реле уровня KS-3 ТТ-0342-2011 ф. Wenzhou Tianjian Electric Co., LTD	Электрозамок блокировки двери ZV-446T2 ТТ-0104-2009 ф.Metalflex или электрозамок блокировки двери ZV-449T2 ТТ-0443-2012 ф.Metalflex или электрозамок блокировки двери KM ТТ-0311-2010 ф.WENZHOU TIANJIAN ELECTRIC CO. LTD
СМА 45У122-XXX, СМА 45У142-XXX	Электродвигатель 1BA6745-2-0026 ТУ ВУ100010198.075-2011 или Электродвигатель 1BA6745-2-0026-01 ТУ ВУ 100010198.075-2011 или электродвигатель СА32-002 ТТ-0058-2009 ф.Idea Motore	ТЭН RW84TF C077 ТТ-0479-2012 ф.IRCA или ТЭН SA14 03239 ТТ-0444-2012 ф.Bleckmann или ТЭН YDL6611-F2 ТТ-0404-2011 ф.Yumi Development Limited или ТЭН WABEN6611 ТТ-0498-2012 ф.HANGZOU KAWAI ELECTRIC CO. LTD		Электрозамок блокировки двери ZV-446T2 ТТ-0104-2009 ф.Metalflex или электрозамок блокировки двери ZV-449T2 ТТ-0443-2012 ф.Metalflex или электрозамок блокировки двери B20A3 ТТ-0105-2009 ф.Argylux или электрозамок блокировки двери KM ТТ-0311-2010 ф.WENZHOU TIANJIAN ELECTRIC CO. LTD
СМА 50С142-XXX, СМА 60К122-XXX	Электродвигатель 1BA6761-2-0030 ТУ ВУ100010198.075-2011 или Электродвигатель 1BA6761-2-0030-01 ТУ ВУ 100010198.075-2011 или электродвигатель СА32-006 ТТ-0019-2009 ф.Idea Motore	ТЭН RW84TF C076 ТТ-0479-2012 ф.IRCA или ТЭН SA14 03238 ТТ-0444-2012 ф.Bleckmann или ТЭН YDL6610-F2 ТТ-0404-2011 ф.Yumi Development Limited или ТЭН WABEN6610 ТТ-0498-2012 ф.HANGZOU KAWAI ELECTRIC CO. LTD		Электрозамок блокировки двери ZV-446T2 ТТ-0104-2009 ф.Metalflex или электрозамок блокировки двери ZV-449T2 ТТ-0443-2012 ф.Metalflex или электрозамок блокировки двери KM ТТ-0311-2010 ф.WENZHOU TIANJIAN ELECTRIC CO. LTD
СМА 50С102-001, -011	Электродвигатель 1BA6745-2-0025 ТУ ВУ100010198.075-2011 или Электродвигатель 1BA6745-2-0025-01 ТУ ВУ 100010198.075-2011 или электродвигатель СА32-001 ТТ-0057-2009 ф.Idea Motore или электродвигатель DUM66-45S1 ТТ-0209-2009 ф.Tonlon	ТЭН RW84TF C076 ТТ-0479-2012 ф.IRCA или ТЭН SA14 03238 ТТ-0444-2012 ф.Bleckmann или ТЭН YDL6610-F2 ТТ-0404-2011 ф.Yumi Development Limited или ТЭН WABEN6610 ТТ-0498-2012 ф.HANGZOU KAWAI ELECTRIC CO. LTD	Датчик-реле уровня HD 505 В U4 01 ТТ-0100-2009 ф.Metalflex	Электрозамок блокировки двери ZV-446T2 ТТ-0104-2009 ф.Metalflex или электрозамок блокировки двери ZV-449T2 ТТ-0443-2012 ф.Metalflex или электрозамок блокировки двери KM ТТ-0311-2010 ф.WENZHOU TIANJIAN ELECTRIC CO. LTD

Таблица А.3

Обозначение провода	Откуда идет	Куда поступает	Данные провода	Примечание
1	Z1:4-X8:1	SL1:1	1 мм ² синий	
2	EK1:⊕	M2:⊕	1 мм ² зелено-желтый	
3	A1-X1:2	SL1:1	1 мм ² синий	
4	EK1:2	SL1:3	1 мм ² белый	
5	Z1:⊕	EK1:⊕	1 мм ² зелено-желтый	
6	A1(A2)-X1:1	A4:3	1 мм ² коричневый	
7	A1(A2)-X1:3	EK1:1	1 мм ² красный	
8	A1(A2)-X2:10	Y1:1	0,5 мм ² синий	
9	Y1:2	Y2:2	0,5 мм ² синий	
10	A1(A2)-X2:9	Y2:1	0,5 мм ² синий	
11	A1(A2)-X2:8	SA1:3	1 мм ² коричневый	
12	A1(A2)-X2:7	Y2:2	0,5 мм ² синий	
13	A1(A2)-X2:6	SA1:2	1 мм ² красный	
14	A1(A2)-X2:5	SA1:1	0,75 мм ² синий	
15	A1(A2)-X2:4	SL1:4	0,75 мм ² красный	
16	A1(A2)-X2:3	SL1:2	0,75 мм ² синий	
17	A1(A2)-X2:2	M1:1	0,75 мм ² синий	
18	A1(A2)-X2:1	M1:2	0,75 мм ² синий	
19	Z1:3-X8:2	A4:2	1 мм ² коричневый	
20	A1(A2)-X3:9	BK1-X9	0,75 мм ² синий	
21	A1(A2)-X3:8	BK1-X9	0,75 мм ² синий	
22	A1(A2)-X3:7	M2-X11:2	0,75 мм ² красный	
23	A1(A2)-X3:6	M2-X11:1	0,75 мм ² красный	
24	A1(A2)-X3:5	M2-X11:4	0,75 мм ² красный	
25	A1(A2)-X3:4	M2-X11:3	0,75 мм ² красный	
26	A1(A2)-X3:3	M2-X11:7	0,75 мм ² красный	
27	A1(A2)-X3:2	M2-X11:5	0,75 мм ² красный	
28	A2-X3:1	M2-X11:6	0,75 мм ² красный	
29	EK1:2	SL1:14-X13:2	1 мм ² белый	
30	A1(A2)-X1:2	SL1:11-X13:3	1 мм ² синий	
31	Z1:3-X8:1	SL1:11-X13:3	1 мм ² синий	
32	A1(A2)-X2:4	SL1:16-X13:4	0,75 мм ² красный	
33	A1(A2)-X2:3	SL1:12-X13:1	0,75 мм ² синий	
34	PE-X12	Z1:⊕	Зелено-желтый	
35	N-X12	Z1:N	Синий	
36	L-X12	Z1:L	Коричневый	
37	A3-X7	A4-X6	плоский кабель	
38	A1(A2)-X4	A4-X5	плоский кабель	

Приложение Б
Допустимые замены деталей

Таблица Б.1

Но- мер ри- сун- ка	Но- мер пози- ции	Код	Наименование	Допустимая замена		Коли- чес- тво	Примечание
1		341777100802	Втулка	341777100803	Втулка	2	
	03	991283835010	ГАЙКА М10 6Н.04.019 ГОСТ 5916-70	991283835028	ГАЙКА М10-6Н.6 ГОСТ 5927-70	1	Действует до 05.09.2014
		991283835043	Гайка М10-6Н.04.019 ГОСТ 5916-70	991283800036	ГАЙКА М10-6Н.6.Ц6.ХР.БЦВ СТ.1010 ГОСТ 5927-70	1	
	08	991297000422	Винт ВZ 4.8x9.5 TC+Pz ART021291 ТТ-0094-2009 ф.ТЕVI	991297000440	Винт St4.8x9.5 ART021291-2 ТТ-0094-2009 ф.ZPS Ltd Wieslaw Gawel	13	
				991297000495	Винт PP 4.8x10 ART021291-33 ТТ-0437-2011 ф.QIDONG HUITONG SCREW FACTORY	13	
				991297000531	Винт BW4.8x9KB/1 ART021291-1 ТТ-0094-2009 ф.MARCOPOL	13	
	09	730161100100	Винт блокировочный	991297000565	ВИНТ САМОРЕЗ.ТРАНСПОРТ. STSW 80-33 ТТ-0513-2012 ф.QJDONGHUITONG SCREW FACTORY	4	
	10	991297000458	Винт В 6.3x80 TE c/b ART021293 ТТ-0094-2009 ф.ТЕVI	991297000442	Винт St6.3x80 ART021293-2 ТТ-0094-2009 ф.ZPS Ltd Wieslaw Gawel	1	
				991297000459	Винт В6P6.3x80/60BH ART021293-1 ТТ-0094-2009 ф.MARCOPOL	1	
		991297000511	Винт HF 6.3x80 ART021293-3 ТТ-0095-2009 ф.YONGHUA FASTENERS	991297000442	Винт St6.3x80 ART021293-2 ТТ-0094-2009 ф.ZPS Ltd Wieslaw Gawel	1	Действует до 05.09.2014
				991297000458	Винт В 6.3x80 TE c/b ART021293 ТТ-0094-2009 ф.ТЕVI	1	Действует до 05.09.2014

Продолжение таблицы Б.1

Но- мер ри- сун- ка	Но- мер пози- ции	Код	Наименование	Допустимая замена		Коли- чес- тво	Примечание
				991297000459	Винт В6Р6.3х80/60ВН ART021293-1 ТТ-0094-2009 ф.МАСОПОЛ	1	Действует до 05.09.2014
	16	768563100700	Шнур сетевой	768563100900	Шнур сетевой	1	По заказ-наряду. Применяется для СМА 45У142-ХХХ и СМА 60К122- ХХХ
				903555001516	ВИЛКА ОПРЕССОВАННАЯ 007-16-250-60227 IEC53 3x1.00-1.7	1	Применяется для ремонта совместно с двумя втулками 341777100802 Действует до 05.09.2014
				903555001519	ВИЛКА ОПРЕССОВАННАЯ 57-16-250-60227 IEC53 3X1,0-3,2-4-B33B ТУ ВУ 00194876.006-2007	1	Применяется для ремонта совместно с двумя втулками 341777100802 Действует до 05.09.2014

Продолжение таблицы Б.1

Но- мер ри- сун- ка	Но- мер пози- ции	Код	Наименование	Допустимая замена		Коли- чес- тво	Примечание
				903555001530	ВИЛКА ОПРЕССОВАННАЯ S22-16-250-H05VV-F 3G 1.00-1.7 ТТ-0429-2011	1	Применяется для ремонта совместно с двумя втулками 341777100802 Действует до 05.09.2014
				903555001533	ВИЛКА ОПРЕССОВАННАЯ AU-003-16-250-H05VV-F 3G 1.0-1.7 ТТ-0339-11	1	Применяется для ремонта совместно с двумя втулками 341777100802 Действует до 05.09.2014
				903555001586	ВИЛКА ОПРЕССОВАННАЯ P-23-16-250- H05VV-F 3G 1,00-1,7	1	Применяется для ремонта совместно с двумя втулками 341777100802 Действует до 05.09.2014

Продолжение таблицы Б.1

Но- мер ри- сун- ка	Но- мер пози- ции	Код	Наименование	Допустимая замена		Коли- чес- тво	Примечание
				908092450250	ВИЛКА ОПРЕССОВАННАЯ 40-16-250 60227 IEC53 3X1.0-1.7-Б2-5	1	Применяется для ремонта совместно с двумя втулками 341777100802 Действует до 05.09.2014
				908092450262	ВИЛКА ОПРЕССОВАННАЯ 83-16-250-60227 IEC53 3X1.0-1.7-Г1-1	1	Применяется для ремонта совместно с двумя втулками 341777100802 Действует до 05.09.2014
		768563100701	Шнур сетевой	768563100900	Шнур сетевой	1	По заказ-наряду
	19	991297000419	Винт BZ 4.2x10 TC+Pz Z 18 ART021509 TT-0094-2009 ф.ТЕVI	991297000410	Винт BWZ4.2x10KB/1 ART021509-1 TT-0094-2009 ф.МАСОПОЛ	2	
				991297000485	Винт PP 4.2x10 ART021509-33 TT-0437-2011 ф. QIDONG HUITONG SCREW FACTORY	2	
				991297000571	ВИНТ М 4X10 ART 021509-2 TT-0094-2009	2	
	20	908092001025	Фильтр радиопомех FR5H676013F TT-0081-2009 ф."D.E.M."	908092001030	Фильтр радиопомех F11.126/852-326 TT-0082-2009 ф.Eichhoff	1	
				908092001036	Фильтр радиопомех сетевой ФС 250/16 RoHS TУ BY 600073968.009-2007	1	Для рынка СНГ

Продолжение таблицы Б.1

Но- мер ри- сун- ка	Но- мер пози- ции	Код	Наименование	Допустимая замена	Коли- чес- тво	Примечание	
				908092001039	Фильтр радиопомех сетевой ФС 250/12 ТУ 16-10 КЖИ.116.013 ТУ	1	Для рынка СНГ
				908092001040	Фильтр радиопомех LCR 095.21204.00 ТТ-0202-2009 ф.LCR Electronics (Kunshan) Co. Ltd	1	
				908092001041	Фильтр радиопомех LCR 095.21204 ТТ-0490-2012 ф.LCR Electronics (Kunshan) Co.LTD	1	Для рынка СНГ. В СМА 45У142- XXX, СМА 60К122-XXX - не применяется.
				908092001044	Фильтр радиопомех сетевой LCR 116.014 FPS250/12 ТУ 02-10.116.012ТУ	1	Для рынка СНГ
				908092001045	Фильтр радиопомех X17-1 ТТ-0269-2010 ф.Miflex S.A.	1	
				908092001050	Фильтр радиопомех DNF06-Q (AFKX) ТТ-0015-2008 ф. Aerodev Electromagnetic Tech. Inc.	1	
	21А	902224910109	Стяжка полиамидная 4-160967-2 ТТ-0143-2009 ф."AMP"	902291400001	ХОМУТ-СТЯЖКА ЛЕНТОЧНЫЙ 2,5X100 ТУ ВУ 190662785.007-2013	6	"Компания ряд". Для рынка СНГ. Кроме СМА 45У142-XXX и СМА 60К122- XXX.
	22	908092001802	Датчик-реле уровня HD 505 G D3 01 ТТ-0101-2009	908092001803	Датчик-реле уровня A1s_111 ТТ-0102-2009 ф.Invensys	1	

Продолжение таблицы Б.1

Но- мер ри- сун- ка	Но- мер пози- ции	Код	Наименование	Допустимая замена		Коли- чес- тво	Примечание
			ф."Metalflex"	908092001805	Датчик-реле уровня KS-3 ТТ-0342-2011 ф.Wenzhou Tianjian Electric Co., LTD	1	Кроме машин СМА 45У142- XXX и СМА 60К122-XXX
	26	991297000428	Винт РТ 1.8x7.5 ТС ТХ 6 ART021508 ТТ-0094-2009 ф.TEVI	991297000427	Винт МК1.9x7 ART021508-2 ТТ-0094-2009 ф.ZPS Ltd Wieslaw Gawel	3	
				991297000444	Винт ТW1.9x7ТN-1 ART021508-1 ТТ-0094-2009 ф.MARCOPOL	3	
				991297000497	Винт РТ 1.8x7.5 TORX6 ART021508-33 ТТ-0437-2011 ф.QIDONG HUITONG SCREW FACTORY	3	
	32	908092001902	Электрозамок блокировки дверцы ZV-446 Т2 ТТ-0104-2009 ф."Metalflex"	908092001903	Электрозамок блокировки дверцы ZV-449 Т2 ТТ-0443-2012 Metalflex	1	Не применяется в машинах СМА45У142- XXX, СМА 45У82-XXX, СМА 60К122-XXX
				908092001906	Электрозамок блокировки дверцы В20А3 ТТ-0105-2009 ф.Arylux	1	Применяется в машинахСМА45 У122,СМА45У14 2,СМА45У82,СМ А 60К122

Продолжение таблицы Б.1

Но- мер ри- сун- ка	Но- мер пози- ции	Код	Наименование	Допустимая замена		Коли- чес- тво	Примечание
				908092001907	Электрозамок блокировки дверцы КМ ТТ-0311-2010 ф.WENZHOU TIANJIAN ELECTRIC CO. LTD	1	Не применяется в машинах СМА45У142-XXX, СМА 60К122-XXX
	33	991297000423	ВИНТ EJ 4.5X14 TMT C/B+PH2 ART.021292	991284831019	ВИНТ 4.5X12 ART021292-5	2	ОАО "Речицкий метизный завод"
				991297000441	Винт PS4.5x12 ART021292-2 ТТ-0094-2009 ф.ZPS Ltd Wieslaw Gawel	1	
				991297000496	Винт PP 4.5x12 ART021292-33 ТТ-0437-2011 ф.QIDONG HUITONG SCREW FACTORY	1	
				991297000532	Винт TP4.6x12KB-1 ART021292-1 ТТ-0094-2009 ф.MARCOPOL	1	
	35	991297000420	Винт PT 4x10 TC+Pz ART021290 ТТ-0094-2009 ф.TEVI	991284831021	ВИНТ 4X10 ART021290-5	4	
				991297000438	Винт TW4.1x10KB-1 ART021290-1 ТТ-0094-2009 ф.MARCOPOL	4	
				991297000494	Винт PP 4x10 SP ART021290-33 ТТ-0437-2011 ф.QIDONG HUITONG SCREW FACTORY	4	
				991297000533	Винт MS4.0x10 ART021290-2 ТТ-0094-2009 ф.ZPS Ltd Wieslaw Gawel	4	
2	02	991297000499	Винт PP 4x10 ART021288-33 ТТ-0437-2011 ф.QIDONG HUITONG SCREW FACTORY	991297000437	Винт M4x10 ART021288-2 ТТ-0094-2009 ф.ZPS Ltd Wieslaw Gawel	3	
				991297000530	Винт SF 4x10 TC+Pz ART021288 ТТ-0094-2009 ф.TEVI	3	

Продолжение таблицы Б.1

Но- мер ри- сун- ка	Но- мер пози- ции	Код	Наименование	Допустимая замена		Коли- чес- тво	Примечание
				991297000534	Винт WWM4x10KB-SF ART021288-1 ТТ-0094-2009 ф.МАСОПОЛ	3	
		991297000506	Винт PP 4x10 ART021288-3 ТТ-0095-2009 ф.YONGHUA FASTENERS	991297000437	Винт M4x10 ART021288-2 ТТ-0094-2009 ф.ZPS Ltd Wieslaw Gawel	3	Действует до 05.09.2014
				991297000530	Винт SF 4x10 TC+Pz ART021288 ТТ-0094-2009 ф.TEVI	3	Действует до 05.09.2014
				991297000534	Винт WWM4x10KB-SF ART021288-1 ТТ-0094-2009 ф.МАСОПОЛ	3	Действует до 05.09.2014
	03	773522402402	ПАНЕЛЬ УПРАВЛЕНИЯ	773522402411	Панель управления	1	По заказ-наряду Модель 45Y82
				773522402417	Панель управления	1	По заказ-наряду
	08	991297000428	Винт PT 1.8x7.5 TC TX 6 ART021508 ТТ-0094-2009 ф.TEVI	991297000427	Винт MK1.9x7 ART021508-2 ТТ-0094-2009 ф.ZPS Ltd Wieslaw Gawel	7	
				991297000444	Винт TW1.9x7TN-1 ART021508-1 ТТ-0094-2009 ф.МАСОПОЛ	7	
				991297000497	Винт PT 1.8x7.5 TORX6 ART021508-33 ТТ-0437-2011 ф.QIDONG HUITONG SCREW FACTORY	7	
	19	991297000420	Винт PT 4x10 TC+Pz ART021290 ТТ-0094-2009 ф.TEVI	991284831021	ВИНТ 4X10 ART021290-5	3	ОАО "Речицкий метизный завод"
				991297000438	Винт TW4.1x10KB-1 ART021290-1 ТТ-0094-2009 ф.МАСОПОЛ	3	
				991297000494	Винт PP 4x10 SP ART021290-33 ТТ-0437- 2011 ф.QIDONG HUITONG SCREW FACTORY	3	

Продолжение таблицы Б.1

Но- мер ри- сун- ка	Но- мер пози- ции	Код	Наименование	Допустимая замена		Коли- чес- тво	Примечание
				991297000533	Винт MS4.0x10 ART021290-2 ТТ-0094-2009 ф.ZPS Ltd Wieslaw Gawel	3	
3	01А	908092001302	Шланг наливной TBX-100 L=1,55м ТТ-0054-2009 ООО "Угличский завод полимеров" (Tuboflex)	908092001300	ШЛАНГ НАЛИВНОЙ REFLEX 2000 6R 105 L=1,5 ТТ-0029-2009	1	
				908092001303	Шланг наливной PY-3C ТТ-0328-2011 ф. "PanYu Plastic Factory"	1	
				908092001325	ШЛАНГ НАЛИВНОЙ TBX-500 L=1.55M ТТ-0054-2009 ООО "Угличский завод полимеров" (Tuboflex)	1	
	02	991297000530	Винт SF 4x10 TC+Pz ART021288 ТТ-0094-2009 ф.TEVI	991297000437	Винт M4x10 ART021288-2 ТТ-0094-2009 ф.ZPS Ltd Wieslaw Gawel	2	
				991297000499	Винт PP 4x10 ART021288-33 ТТ-0437-2011 ф.QIDONG HUITONG SCREW FACTORY	2	
				991297000534	Винт WWM4x10KB-SF ART021288-1 ТТ-0094-2009 ф.MARCOPOL	2	
	03	908092000950	Электрoкoлaпaн EDL 90/88-M ТТ-0039-2009 ф."T&P-S.P.A."	908092004500	Электрoкoлaпaн TYPE 389 ТТ-0038-2009 ф.ELBI	1	Применяется комплектно с втулкой уплотнительной 00160000035 (908092002745)

Продолжение таблицы Б.1

Но- мер ри- сун- ка	Но- мер пози- ции	Код	Наименование	Допустимая замена		Коли- чес- тво	Примечание
				908092004600	Электроклапан FCD-90B ТТ-0302-2010 ф. Zhongshan City Fudi Electrical Co., Ltd	1	Применяется комплектно с втулкой уплотнительной 142R ТТ-0302-2010 ф. Zhongshan City Fudi Electrical Co., Ltd
	05	991297000420	Винт РТ 4х10 ТС+Pz ART021290 ТТ-0094-2009 ф.ТЕVI	991284831021	Винт 4х10 ART021290-5 ОАО "Речицкий метизный завод"	1	
				991297000438	Винт TW4.1х10КВ-1 ART021290-1 ТТ-0094-2009 ф.МАСОПОЛ	1	
				991297000494	Винт РР 4х10 SP ART021290-33 ТТ-0437-2011 ф. QIDONG HUITONG SCREW FACTORY	1	
				991297000533	Винт MS4.0х10 ART021290-2 ТТ-0094-2009 ф.ZPS Ltd Wieslaw Gawel	1	
	06	908092002740	Втулка уплотнительная 16405190 ТТ-0039-2009 ф.Т&P-S.P.A.	908092002745	Втулка уплотнительная 00160000035 ТТ-0038-2009 ф.ELBI	2	Применяется комплектно с электроклапаном TYPE 389 (908092004500)

Продолжение таблицы Б.1

Но- мер ри- сун- ка	Но- мер пози- ции	Код	Наименование	Допустимая замена		Коли- чес- тво	Примечание
				908092002750	Втулка уплотнительная 142R ТТ-0302-2010 ф. Zhongshan City Fudi Electrical Co., Ltd	2	Применяется комплектно с электроклапаном FCD-90B ТТ-0302-2010 ф. Zhongshan City Fudi Electrical Co., Ltd
	07	991297000421	Винт РТ 4x16 TC+Pz ART021289 ТТ-0094-2009 ф. TEVI	991297000439	Винт TW4.1x16KB-1 ART021289-1 ТТ-0094-2009 ф. MARCOPOL	2	
				991297000460	Винт MS4.0x16 ART021289-2 ТТ-0094-2009 ф. ZPS Ltd Wieslaw Gawel	2	
				991297000493	Винт PP 4x16 SM ART021289-33 ТТ-0437-2011 ф. QIDONG HUITONG SCREW FACTORY	2	
	16	775378400700	Ручка диспенсера	775378400701	Ручка диспенсера	1	По заказ-наряду
				775378400702	Ручка диспенсера	1	По заказ-наряду
				775378400703	Ручка диспенсера	1	По заказ-наряду
				775378400704	Ручка диспенсера	1	По заказ-наряду
				775378400705	Ручка диспенсера	1	По заказ-наряду
				775378400706	Ручка диспенсера	1	По заказ-наряду
				775378400707	Ручка диспенсера	1	По заказ-наряду
				775378400708	Ручка диспенсера	1	По заказ-наряду
				775378400709	Ручка диспенсера	1	По заказ-наряду
				775378400710	Ручка диспенсера	1	По заказ-наряду

Продолжение таблицы Б.1

Но- мер ри- сун- ка	Но- мер пози- ции	Код	Наименование	Допустимая замена	Коли- чес- тво	Примечание
				775378400711 Ручка диспенсера	1	По заказ-наряду
4	02	908092003000	Ремень 8EPH1160 ТТ-0033-2009 ф. Optibelt	908092003030 Ремень 7PHE1162 EH91 ТТ-0035-2009 ф. Hutchinson	1	
				908092003031 Ремень 7EPH 1162 EH 91 ТТ-0316-2010 ООО"РПИ КурскПром"	1	Для рынка СНГ
				908092003033 Ремень 8EPH1160 ТТ-0343-2011ф.Gates	1	
				908092003041 Ремень 8EPH1160 ТТ-0270-2010 ф.Better	1	Для рынка СНГ
	03	991297000403	Винт М8х20 TS X 40 ART021295 ТТ-0094-2009 ф.TEVI	991297000436 Винт М8х20 ART021295-2 ТТ-0094-2009 ф.ZPS Ltd Wieslaw Gawel	1	
				991297000540 Винт WSM8x20TB-10.9 ART021295-1 ТТ-0094-2009 ф.MARCOPOL	1	
				991297000572 Винт PT M8x20 TORX40 ART021295-33 ТТ-0437-2011 ф.QIDONG HUITONG SCREW FACTORY	1	
	06	908092002330	Зажим PRO/0196 ТТ-0098-2009 ф.CIMA spa	908092002310 Зажим 8010554-1 ТТ-0024-2008 ф.Changyi Yongfu Spring Co.,Ltd	1	
	07	991297000417	Винт В 3.9x19 TE c/b ART021285 ТТ-0094-2009 ф.TEVI	991297000434 Винт В6P3.9x19B ART021285-1 ТТ-0094-2009 ф.MARCOPOL	1	
				991297000492 Винт HF 3.9x19 ART021285-33 ТТ-0437-2011 ф.QIDONG HUITONG SCREW FACTORY	1	
				991297000537 Винт St3.9x19 ART021285-2 ТТ-0094-2009 ф.ZPS Ltd Wieslaw Gawel	1	
	08	908092004001	Подшипник 6204-2Z/C3 ТТ-0040-2009 ф. SKF	908092004004 Подшипник 6204-2Z-C3 ТТ-0278-2010 ф.Wuxi Huayang Rolling Bearing Co., Ltd	1	

Продолжение таблицы Б.1

Но- мер ри- сун- ка	Но- мер пози- ции	Код	Наименование	Допустимая замена		Коли- чес- тво	Примечание
				908092004010	Подшипник 6204-C-2Z-C3 ТТ-0041-2009 ф.FAG	1	
				908092004040	Подшипник 6204ZZ-C3 ТТ-0310-2010 ф.Yumi DL, Ltd	1	Применяется вСМА 45У82- XXX, СМА 50С122-XXX
				908092004041	Подшипник ВВ1-0724/VK189 ТТ-0198-2009 ф.SKf	1	Применяется в СМА 45У82-XXX
		908092004002	Подшипник 6205-2Z/C3 ТТ-0040-2009 ф. SKF	908092004005	Подшипник 6205-2Z-C3 ТТ-0278-2010 ф.Wuxi Huayang Rolling Bearing Co., Ltd	1	Применяется в СМА 45У122- XXX, СМА 45У142-XXX
				908092004011	Подшипник 6205-C-2Z-C3 ТТ-0041-2009 ф.FAG	1	
				908092004042	Подшипник 6205ZZ-C3 ТТ-0310-2010 ф.Yumi DL, Ltd	1	Применяется в СМА 45У122- XXX, СМА 45У142-XXX
09	771314100100	Втулка		771314100200	Втулка	2	
10Б	772318100900	ТРУБКА		908092003412	Трубка-сапун ТТ-0528-2013 ОДО "СтомилБел", РБ	1	
11	991297000412	Винт РТ 10x75 TMT с/ф Torx 40 ART021280 ТТ-0094-2009 ф.TEVI		991297000430	Винт MS10x76.5 ART021280-2 ТТ-0094-2009 ф.ZPS Ltd Wieslaw Gawel	2	
				991297000544	Винт TP10.2x75/50 TB-1 8.8 ART021280-1 ТТ-0094-2009 ф.MARCOPOL	2	

Продолжение таблицы Б.1

Но- мер ри- сун- ка	Но- мер пози- ции	Код	Наименование	Допустимая замена		Коли- чес- тво	Примечание
14	908092004001	Подшипник 6204-2Z/C3 ТТ-0040-2009 ф. SKF	908092004004	Подшипник 6204-2Z-C3 ТТ-0278-2010 ф.Wuxi Huayang Rolling Bearing Co., Ltd	1	Действует до 08.09.2014	
			908092004010	Подшипник 6204-C-2Z-C3 ТТ-0041-2009 ф.FAG	1	Действует до 08.09.2014	
			908092004015	Подшипник 6204Z C3 ТТ-0534-2013 ф.NSK	1	Действует до 08.09.2014	
			908092004040	Подшипник 6204ZZ-C3 ТТ-0310-2010 ф.Yumi DL, Ltd	1	Применяется в СМА 50С82- XXX, СМА 50С102-XXX Действует до 08.09.2014	
			908092004041	Подшипник BB1-0724/VK189 ТТ-0198-2009 ф.SKf	1	Применяется в СМА 50С82- XXX, СМА 50С102-XXX Действует до 08.09.2014	
			908092004002	Подшипник 6205-2Z/C3 ТТ-0040-2009 ф. SKF	908092004005	Подшипник 6205-2Z-C3 ТТ-0278-2010 ф.Wuxi Huayang Rolling Bearing Co., Ltd	1
			908092004011	Подшипник 6205-C-2Z-C3 ТТ-0041-2009 ф.FAG	1		

Продолжение таблицы Б.1

Но- мер ри- сун- ка	Но- мер пози- ции	Код	Наименование	Допустимая замена		Коли- чес- тво	Примечание
				908092004042	Подшипник 6205ZZ-С3 ТТ-0310-2010 ф.Yumi DL, Ltd	1	Применяется в СМА 45У82-XXX, СМА 50С122- XXX
				908092004043	Подшипник BB1-0725/VK189 ТТ-0198-2009 ф.SKf	1	Применяется в СМА 45У82-XXX
	15	908092003102	Манжета уплотнительная BAESLX7 30-52-8.5/10.5 ТТ-0079-2009 ф. Freudenberg Simrit GmbH&Co KG	908092003080	МАНЖЕТА УПЛОТНИТЕЛЬНАЯ TGS 30X52, 1X8,5/10,5 ТТ-0315-2010	1	ф. Trelleborg Sealing solutions Применяется в СМА 45У82-XXX Действует до 08.09.2014
				908092003090	Манжета уплотнительная TGWA 30x52x8,5/10,5 ТТ-0341-2011 ф. NAK Sealing Technologies Corporation	1	Для СМА 45У82- XXX Действует до 08.09.2014
				908092003119	Манжета уплотнительная SP30-52-8,5/10,5 ТТ-0533-2013 ф. Qingdao Global Sealing-tec Co., Ltd	1	
				908092003120	Манжета уплотнительная AON-30x52x8,5/10,5 ТТ-0053-2009 ф. ZWWG s.c.	1	
	16	991297000415		ВИНТ М8х27 ART. 021283	991297000536	Винт М8х27 ART021283-2 ТТ-0094-2009 ф.ZPS Ltd Wieslaw Gawel	3
	18	730414600500	Барабан	730414601900	Барабан	1	

Продолжение таблицы Б.1

Но- мер ри- сун- ка	Но- мер пози- ции	Код	Наименование	Допустимая замена		Коли- чес- тво	Примечание
	22	991297000416	Винт HILO 6x22 TE с/b ART021284 ТТ-0094-2009 ф.ТЕВИ	991297000429	Винт Т6Р6.1x22ВН_1 ART021284-1 ТТ-0094-2009 ф.МАСОПОЛ	16	Действует до 08.09.2014
				991297000504	Винт HF 6x22 ART021284-3 ТТ-0095-2009 ф.YONGHUA FASTENERS	16	Действует до 08.09.2014
				991297000538	Винт DJ6.0x22 ART021284-2 ТТ-0094-2009 ф.ZPS Ltd Wieslaw Gawel	16	Действует до 08.09.2014
				991297000539	Винт K6S6.1x22B ART021284-4 ТТ-0094-2009 ф.LANAPOL	16	Действует до 08.09.2014
		991297000548	Винт DJ6.0x27 ART121284-2 ТТ-0094-2009 ф.ZPS Ltd Wieslaw Gawel	991284832132	Винт HF 6x27 ART121284-33 ТТ-0437-2011 ф.QIDONG HUITONG SCREW FACTORY	16	
26	991297000451	Винт MS10x30.5 ART021282-2 ТТ-0094-2009 ф.ZPS Ltd Wieslaw Gawel	991297000545	Винт TP10.2x30.5/23 TB-1 8.8 ART021282-1 ТТ-0094-2009 ф.МАСОПОЛ	3		
			991297000546	Винт PT 10x30.5 TMT с/f X ART021282 ТТ-0094-2009 ф.ТЕВИ	3		
30	908092002858	АМОТИЗАТОР RD18S 100N (С КРОНШТЕЙНОМ) ТТ-0030-2009 SUSPA	908092002883	Амортизатор AJ 100N (с кронштейном) ТТ-0036-2009 ф. Cima	2		
	908092002860	Амортизатор RD18 120N (с кронштейном) ТТ-0030-2009 ф. Suspa	908092002885	Амортизатор AJ 120N (с кронштейном) ТТ-0036-2009 ф. Cima	2	Действует до 08.09.2014	
32	991297000002	Гайка М6 UNI 5588 ARTCO0540 ТТ-0094-2009 ф.ТЕВИ	991283835019	Гайка М6-6Н.04.0118 ГОСТ 5927-70 ТТ-0087-2009	2		
34	908092002302	Зажим "YDNAC" 8010350	908092002291	Зажим 5200350 ТТ-0047-2009 ф.Telform	1		

Продолжение таблицы Б.1

Но- мер ри- сун- ка	Но- мер пози- ции	Код	Наименование	Допустимая замена		Коли- чес- тво	Примечание
			ТТ-0098-2009 ф.СІМА spa	908092002313	Зажим 8010350-1 ТТ-0024-2008 ф.Changyi Yongfu Spring Co.,Ltd	1	
	35	908092000900	Электронасос M0664 ТТ-0084-2009 ф.Plaset	908092000902	Электронасос EP1A5BF205 ТТ-0085-2009 ф."Arylux"	1	
908092000905				Электронасос B30-6AZ ТТ-0016-2008 ф."Jiangmen Hanyu Electrical"	1		
908092000905		Электронасос B30-6AZ ТТ-0016-2008 ф."Jiangmen Hanyu Electrical"	908092000902	Электронасос EP1A5BF205 ТТ-0085-2009 ф.Arylux	1		
			908092000906	Электронасос DP25-2001 ТТ-0497-2012 ф.Tonlon motor	1	Для рынка СНГ	
			908092000920	Электронасос PSB-01 ТТ-0262-2010 ф.Zhongshan City Fudi Electrical Co. Ltd	1		
36	908092002301	Зажим "YDNAC" 8010148 ТТ-0098-2009 ф.СІМА spa	908092002290	Зажим 5200148 ТТ-0047-2009 ф.Telform	1		
			908092002312	Зажим 8010148-1 ТТ-0024-2008 ф.Changyi Yongfu Spring Co.,Ltd	1		
38	908092002303	Зажим "YDNAC" 8010388 ТТ-0098-2009 ф.СІМА spa	775365500401	Зажим	1		
			908092002293	Зажим 5200388 ТТ-0047-2009 ф.Telform	1		
			908092002315	Зажим 8010388-1 ТТ-0024-2008 ф.Changyi Yongfu Spring Co.,Ltd	1		
40	908092001200	ШАР 766 PA 001	908092001220	ШАР Ф 55MM ART-000001 ТТ-0052-2009	1	ф. Shangyu Hongda Plastics Industry Co., Ltd	
41	908092002307	Зажим "UNIFIL" BEA 079 ТТ-0098-2009 ф.СІМА spa	908092002316	Зажим BEA 079-1 ТТ-0024-2008 ф.Changyi Yongfu Spring Co.,Ltd	1		

Продолжение таблицы Б.1

Но- мер ри- сун- ка	Но- мер пози- ции	Код	Наименование	Допустимая замена		Коли- чес- тво	Примечание
43	090167380022	Электродвигатель 1BA6738-2-0022 ТУ ВУ 100010198.075-2011	090167382201	ЭЛЕКТРОДВИГАТЕЛЬ 1BA6738-2-0022-01 ТУ ВУ100010198.075-2011	1		
			908092000842	Электродвигатель СА32-003 ТТ-0059-2009 ф.IdeaMotore	1		
			908092000851	Электродвигатель DUM66-30 ТТ-0209-2009 ф.Tonlon	1		
45	991297000425	Винт РТ 8x20 ТЕ с/б ART021382 ТТ-0094-2009 ф.ТЕVI	991297000445	Винт MS8x20 ART021382-2 ТТ-0094-2009 ф.ZPS Ltd Wieslaw Gawel	2		
			991297000543	Винт Т6Р8.2x20ВН ART021382-1 ТТ-0094-2009 ф.MARCOPOL	2		
46	908092001611	ТЭН RW84TF A461 ТТ-0110-2009 ф."IRCA"	908092001632	ТЭН SA14 03239 ТТ-0444-2012 ф.Bleckmann	1		
			908092001655	ТЭН WABEN6611 ТТ-0498-2012 ф.Hangzhou Kawai Electric Co.Ltd.	1		
			908092001661	ТЭН YDL6611-F2 ТТ-0404-2011 ф.Yumi Development Limited	1		
	908092001613	ТЭН RW84TF C077 ТТ-0479-2012 ф. IRCA	908092001632	ТЭН SA14 03239 ТТ-0444-2012 ф.Bleckmann	1		
			908092001655	ТЭН WABEN6611 ТТ-0498-2012 ф.Hangzhou Kawai Electric Co.Ltd.	1		
			908092001661	ТЭН YDL6611-F2 ТТ-0404-2011 ф.Yumi Development Limited	1		
47	908092001310	Шланг сливной L=2,23 м ТТ-0032-2009 ф.Reflex	908092001308	Шланг сливной L=2,23 м ТТ-0327-2011 ф. "PanYu Plastic Factory", Китай	1	В СМА 60К122- XXX не применяется	

Продолжение таблицы Б.1

Но- мер ри- сун- ка	Но- мер пози- ции	Код	Наименование	Допустимая замена		Коли- чес- тво	Примечание
		908092001311	Шланг сливной L=1,93 м ТТ-0032-2009 ф.Reflex	908092001309	Шланг сливной TBX-200 L=2,23м ТТ-0211-2009 ООО "Угличский завод полимеров" (Tuboflex)	1	
				908092001312	Шланг сливной TBX-200 L=1,93м ТТ-0211-2009 ООО "Угличский завод полимеров" (Tuboflex)	1	
				908092001313	Шланг сливной L=1,93 м ТТ-0327-2011 ф. "PanYu Plastic Factory", Китай	1	В СМА 45У142- XXX не применяется
	48	908092002305	Зажим "YDNAC" 8010372 ТТ-0098-2009 ф.CIMA spa	908092002292	Зажим 5200372 ТТ-0047-2009 ф.Telform	1	
				908092002314	Зажим 8010372-1 ТТ-0024-2008 ф.Changyi Yongfu Spring Co.,Ltd	1	
	5	02	991297000421	Винт РТ 4x16 TC+Pz ART021289 ТТ-0094-2009 ф.TEVI	991297000439	Винт TW4.1x16KB-1 ART021289-1 ТТ-0094-2009 ф.MARCOPOL	7
991297000493					Винт PP 4x16 SM ART021289-33 ТТ-0437-2011 ф.QIDONG HUITONG SCREW FACTORY	7	
02A		991297000420	Винт РТ 4x10 TC+Pz ART021290 ТТ-0094-2009 ф.TEVI	991297000438	Винт TW4.1x10KB-1 ART021290-1 ТТ-0094-2009 ф.MARCOPOL	2	
				991297000494	Винт PP 4x10 SP ART021290-33 ТТ-0437-2011 ф.QIDONG HUITONG SCREW FACTORY	2	
12	991297000422	Винт BZ 4.8x9.5 TC+Pz ART021291 ТТ-0094-2009 ф.TEVI	991297000440	Винт St4.8x9.5 ART021291-2 ТТ-0094-2009 ф.ZPS Ltd Wieslaw Gawel	2		

Продолжение таблицы Б.1

Но- мер ри- сун- ка	Но- мер пози- ции	Код	Наименование	Допустимая замена	Коли- чес- тво	Примечание	
				991297000495	Винт PP 4.8x10 ART021291-33 ТТ-0437-2011 ф.QIDONG HUITONG SCREW FACTORY	2	
				991297000531	Винт BW4.8x9KB/1 ART021291-1 ТТ-0094-2009 ф.MARCOPOL	2	

Лист регистрации изменений									
Изм.	Номера листов (страниц)				Всего листов (страниц) в докум.	№ докум.	Входящий № сопроводительного докум. и дата	Подп.	Дата
	измененных	замененных	новых	аннулированных					
					МКАУ.332351.22 КДС				Лист
Изм.	Лист	№ докум.	Подп.	Дата					52