

ЗАКРЫТОЕ АКЦИОНЕРНОЕ ОБЩЕСТВО "АТЛАНТ"
МИНСКИЙ ЗАВОД ХОЛОДИЛЬНИКОВ

МАШИНЫ СТИРАЛЬНЫЕ АВТОМАТИЧЕСКИЕ

СМА 45У146-А-ХХХ

КАТАЛОГ ДЕТАЛЕЙ И СБОРОЧНЫХ ЕДИНИЦ

МКАУ.332351.33 КДС

Содержание

| | | |
|---|--------------------------------------------------------------------|----|
| 1 | Порядок пользования каталогом | 3 |
| 2 | Иллюстрации и перечень сборочных единиц и деталей..... | 4 |
| 3 | Алфавитный указатель | 18 |
| | Приложение А Схема электрическая принципиальная и соединений | 22 |
| | Приложение Б Допустимые замены деталей | 28 |

1 Порядок пользования каталогом

Каталог деталей и сборочных единиц МКАУ.332351.33 ҚДС (далее - каталог) предназначен для составления заявок на запасные части, технического обслуживания и ремонта машин стиральных автоматических СМА 45У106-XXX, СМА 45У126-XXX, СМА 45У146-А-XXX, СМА 50С126-А-XXX, СМА 50С126-XXX, СМА 50С146-А-XXX (далее - машин).

Каталог составлен по состоянию конструкторской документации на 4.12.2014 .

В каталоге принята сквозная нумерация рисунков и таблиц.

На рисунках 1-5 указаны сборочные единицы и детали, составляющие изделие, в аксонометрической проекции. Фигурными скобками на рисунках обозначены позиции деталей или сборочных единиц, входящих в сборочную единицу, номер позиции которой вынесен за скобку. В таблицах 1-5, следующих за рисунками, указаны: номер рисунка, номер позиции, код, наименование детали, количество деталей в конкретной модели машины или в сборочной единице, если позиция сборочной единицы на рисунке вынесена за фигурную скобку; исполнения машины (при наличии), примечание. Исполнения не указываются, если сборочные единицы, детали или прочие изделия применяются во всех исполнениях машины.

В алфавитном порядке в таблице 6 перечислены сборочные единицы, детали и стандартные изделия, указанные в таблицах 1-5.

В приложении А на рисунках А.1-А.4 приведены схемы электрические принципиальные и соединений, в таблицах А.1, А.2 приведены перечни элементов, в таблице А.3 указаны соединения проводов.

В приложении Б в таблице Б.1 указаны допустимые замены деталей, сборочных единиц, стандартных и покупных изделий.

Примечание – На запасные части поставляются детали обозначенные знаком «+».

2 Иллюстрации и перечень сборочных единиц и деталей

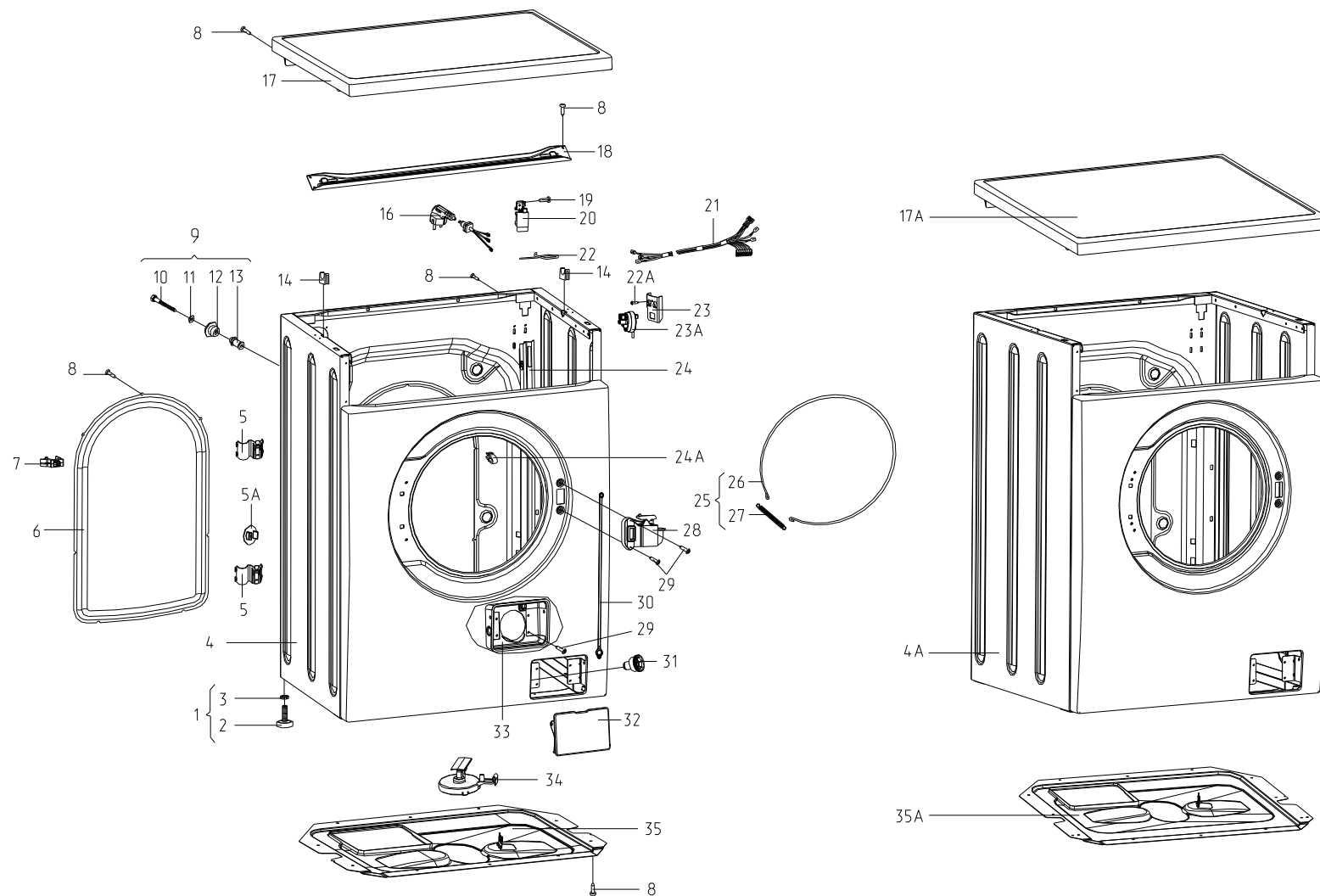


Рисунок 1 - Корпус

Таблица 1 - Перечень сборочных единиц и деталей

| Но- мер ри- сун- ка | Но- мер пози- ции | Код | Наименование | Коли- чес- тво | Примечание | З/С |
|---------------------------------|----------------------------|-------------------------------------------------------------|-------------------------------------------------------------|----------------------|-----------------------------------------------------------------------------------------------|-----|
| 1 | | 341777100800 | Втулка | 2 | Применяется для ремонта совместно с вилкой опрессованной 903555001519 Действует до 12.03.2013 | + |
| | | 341777100802 | Втулка | 2 | Действует до 20.10.2014 | + |
| | 01 | 730155500100 | Ножка | 4 | | + |
| | 02 | 730131900200 | Опора | 1 | | + |
| | 03 | 991283835010 | ГАЙКА М10 6Н.04.019 ГОСТ 5916-70 | 1 | | + |
| | 03 | 991283835043 | Гайка М10-6Н.04.019 ГОСТ 5916-70 | 1 | | + |
| | 04 | 730144401900 | Корпус | 1 | | + |
| | 05 | 775857700100 | Держатель | 2 | | + |
| | 05А | 771162100100 | Заглушка | 4 | Применяется при эксплуатации машины вместо поз. 9 | + |
| | 06 | 773564100400 | ПАНЕЛЬ ЗАДНЯЯ | 1 | | + |
| | 07 | 775858401400 | Держатель | 1 | | + |
| | 08 | 991297000422 | Винт ВZ 4.8x9.5 TC+Pz ART021291 ТТ-0094-2009 ф.ТЕVI | 19 | См. доп. замены | + |
| | 09 | 730161100100 | Винт блокировочный | 4 | Применяется при транспортировке машины | + |
| | 10 | 991297000458 | Винт В 6.3x80 TE с/b ART021293 ТТ-0094-2009 ф.ТЕVI | 1 | См. доп. замены | + |
| | 10 | 991297000511 | Винт HF 6.3x80 ART021293-3 ТТ-0095-2009 ф.YONGHUA FASTENERS | 1 | См. доп. замены Действует до 02.09.2014 | + |
| | 11 | 071114100100 | Шайба | 1 | | + |
| | 12 | 771215100100 | Втулка | 1 | | + |
| | 13 | 771334100100 | Втулка | 1 | | + |
| | 14 | 775318200200 | Опора | 2 | | + |
| | 16 | 768563100700 | Шнур сетевой | 1 | ф. Литопласт См. доп. замены | + |
| | 17 | 730515600500 | Крышка | 1 | | + |
| | 18 | 774532200700 | Кронштейн | 1 | | + |
| 19 | 991297000419 | Винт ВZ 4.2x10 TC+Pz Z 18 ART021509 ТТ-0094-2009 ф.ТЕVI | 2 | См. доп. замены | + | |
| 20 | 908092001030 | Фильтр радиопомех F11.126/852-326 ТТ-0082-2009 ф."EICHHOFF" | 1 | | + | |
| 21 | 768562401900 | Жгут | 1 | | + | |
| 21 | 768562401901 | Жгут | 1 | По заказ-наряду | + | |
| 22 | 902224910109 | Стяжка полиамидная 4-160967-2 ТТ-0143-2009 ф."AMP" | 5 | | + | |

Продолжение таблицы 1

| Но- мер ри- сун- ка | Но- мер пози- ции | Код | Наименование | Коли- чес- тво | Примечание | З/ч |
|---------------------------------|----------------------------|--------------|------------------------------------------------------------------------------|----------------------|-----------------|-----|
| | 22А | 991297000437 | Винт М4х10 ART021288-2 ТТ-0094-2009 ф.ZPS Ltd Wieslaw Gawel | 1 | См. доп. замены | + |
| | 23 | 774532201100 | Кронштейн | 1 | | + |
| | 23А | 908092001802 | Датчик-реле уровня HD 505 G D3 01 ТТ-0101-2009 ф."Metalflex" | 1 | См. доп. замены | + |
| | 24 | 774535600100 | Короб | 1 | | + |
| | 24А | 775858401500 | Зажим | 1 | | + |
| | 25 | 730153100200 | Стяжка-хомут | 1 | | + |
| | 26 | 775372500200 | Хомут | 1 | | + |
| | 27 | 775355200300 | Пружина | 1 | | + |
| | 28 | 908092001905 | Электрозамок блокировки дверцы P/N 587572 ТТ-0086-2009 ф."emz-Hanauer" | 1 | | + |
| | 29 | 991297000420 | Винт РТ 4х10 ТС+Pz ART021290 ТТ-0094-2009 ф.TEVI | 6 | См. доп. замены | + |
| | 30 | 774311300100 | Тяга | 1 | | + |
| | 31 | 775245900100 | Пробка | 1 | | + |
| | 32 | 773522101800 | Крышка фильтра | 1 | | + |
| | 33 | 773127300100 | Короб фильтра | 1 | | + |
| | 34 | 908092005200 | Аквастоп 500-007 ТТ-0107-2009 ф."EKI d.o.o" | 1 | | + |
| | 35 | 773561601800 | Поддон | 1 | | + |

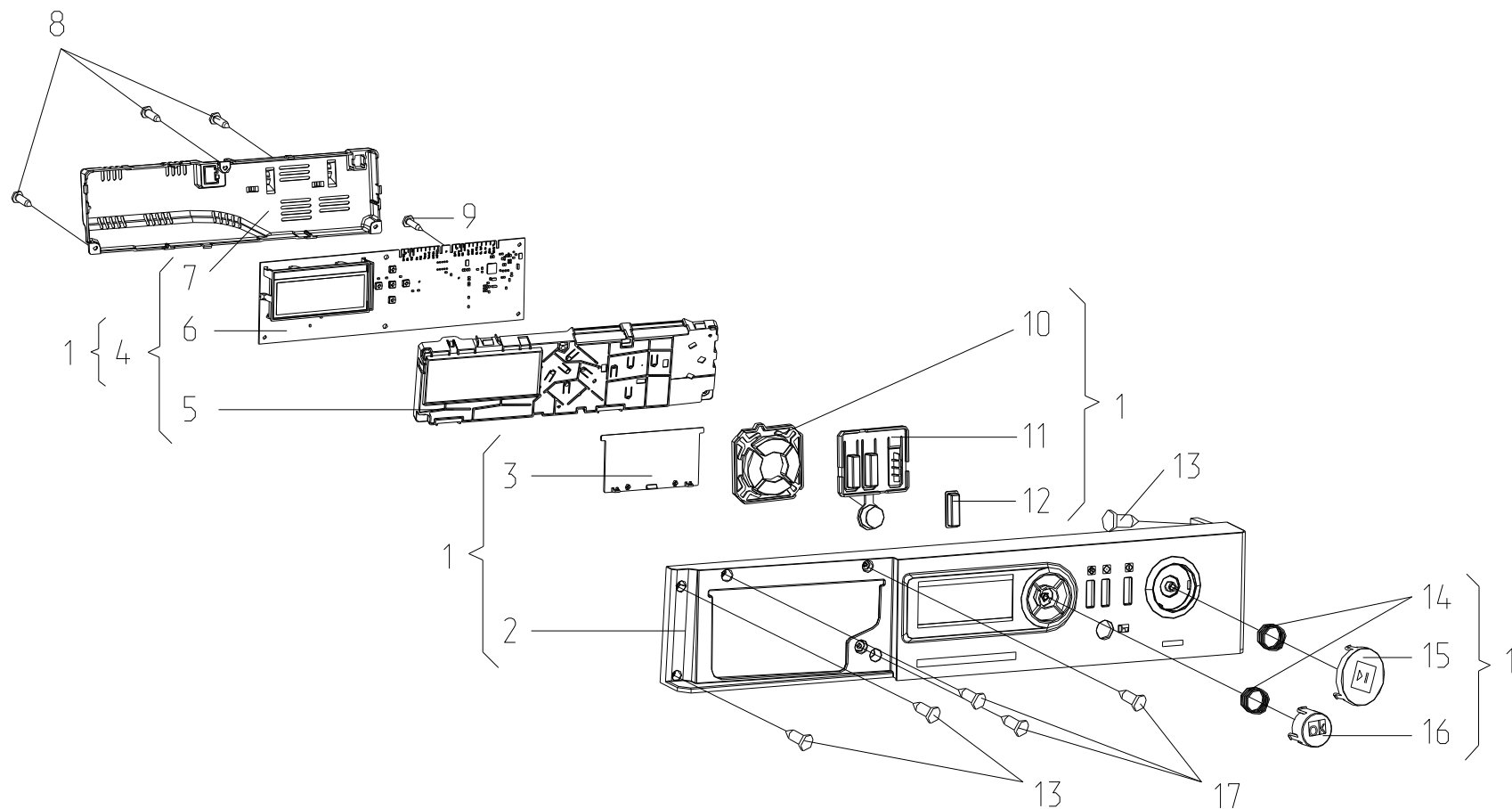


Рисунок 2 - Панель управления

Таблица 2 - Перечень сборочных единиц и деталей

| Но- мер ри- сун- ка | Но- мер пози- ции | Код | Наименование | Коли- чес- тво | Примечание | З/ч |
|---------------------------------|----------------------------|--------------|----------------------------------------------------------|----------------------|-----------------|-----|
| 2 | 01 | 730141200702 | ПАНЕЛЬ УПРАВЛЕНИЯ | 1 | | |
| | 02 | 773522402202 | ПАНЕЛЬ УПРАВЛЕНИЯ | 1 | | + |
| | 03 | 773541600800 | Дисплей | 1 | | + |
| | 04 | 730125101201 | Модуль электронный | 1 | | |
| | 05 | 773114200700 | Корпус | 1 | | + |
| | 06 | 908081400078 | Блок электронный SOL-4 ТТ-0203-2009 ф.Е.Г.О. | 1 | | + |
| | 07 | 773114200800 | Корпус | 1 | | + |
| | 08 | 991297000421 | Винт РТ 4x16 ТС+Pz ART021289 ТТ-0094-2009 ф.ТЕVI | 3 | См. доп. замены | + |
| | 09 | 991297000428 | Винт РТ 1.8x7.5 ТС TX 6 ART021508 ТТ-0094-2009 ф.ТЕVI | 3 | | + |
| | 10 | 774322100600 | Клавиши | 1 | | + |
| | 11 | 773114200500 | Клавиши | 1 | | + |
| | 12 | 773541100100 | Кнопка | 1 | | + |
| | 13 | 991297000530 | Винт SF 4x10 ТС+Pz ART021288 ТТ-0094-2009 ф.ТЕVI | 3 | См. доп. замены | + |
| | 14 | 775351200600 | Пружина | 2 | | + |
| | 15 | 771239201100 | Кнопка | 1 | | + |
| | 16 | 771239201000 | Кнопка | 1 | | + |
| | 17 | 991297000420 | Винт РТ 4x10 ТС+Pz ART021290 ТТ-0094-2009 ф.ТЕVI | 3 | См. доп. замены | + |

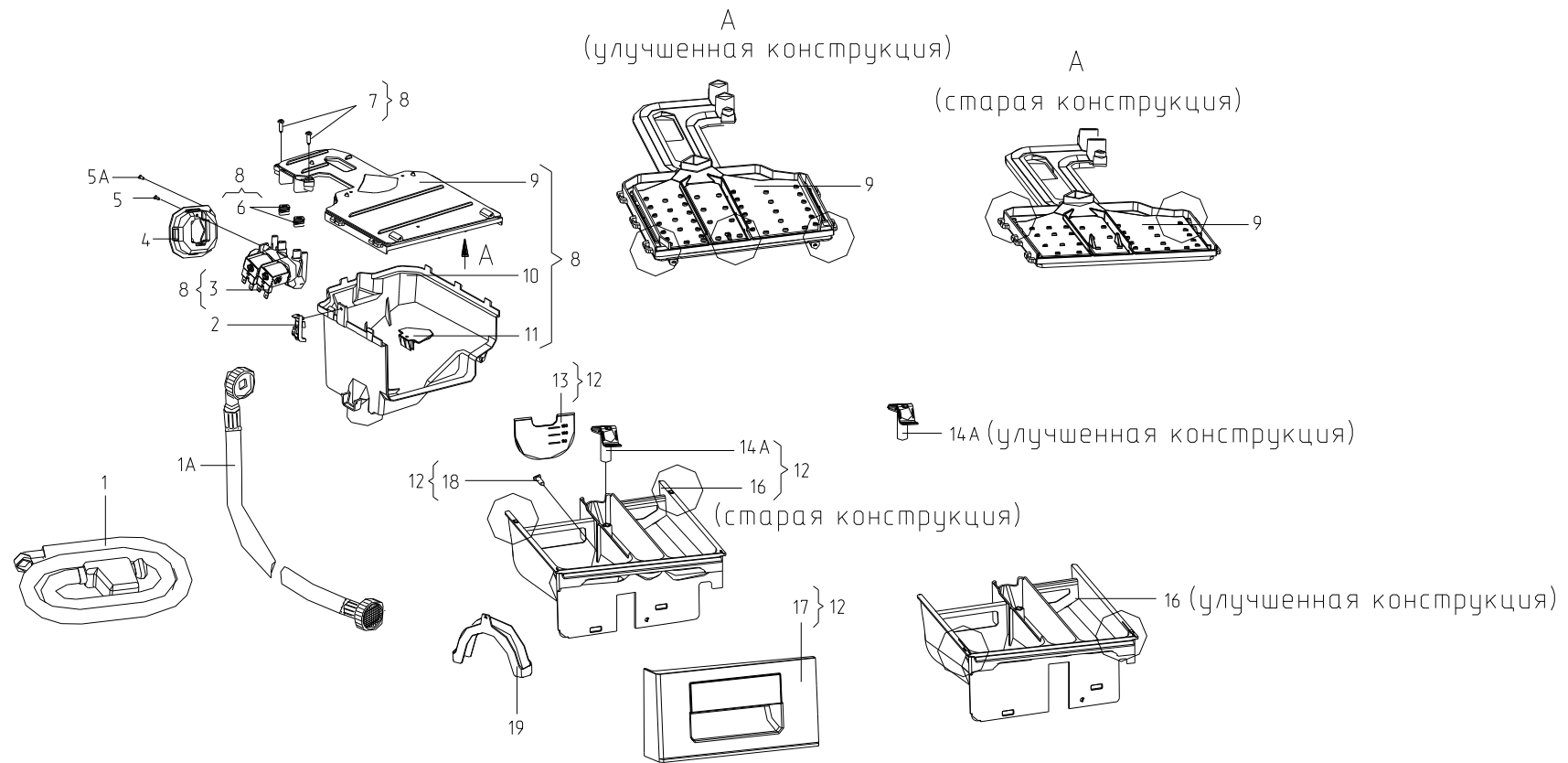


Рисунок 3 - Система налива воды

Таблица 3 - Перечень сборочных единиц и деталей

| Но- мер ри- сун- ка | Но- мер пози- ции | Код | Наименование | Коли- чес- тво | Примечание | З/ч |
|---------------------------------|----------------------------|------------------|-------------------------------------------------------------|----------------------------------------------------------------|-------------------------------------------------------------------------|-----|
| 3 | 01 | 908092001301 | Шланг наливной EPP-WS L=1,5м ТТ-0051-2009 ф.Reflex | 1 | | + |
| | 02 | 773311500100 | Кронштейн | 1 | | + |
| | 03 | 908092000950 | Электроклапан EDL 90/88-M ТТ-0039-2009 ф."T&P-S.P.A." | 1 | Поставляется совместно с поз. 6. См. доп. замены | + |
| | 04 | 773122800400 | Корпус | 1 | | + |
| | 05 | 991297000420 | Винт РТ 4x10 ТС+Pz ART021290 ТТ-0094-2009 ф.TEVI | 1 | См. доп. замены | + |
| | 05A | 991297000530 | Винт SF 4x10 ТС+Pz ART021288 ТТ-0094-2009 ф.TEVI | 1 | | + |
| | 06 | 908092002740 | Втулка уплотнительная 16405190 ТТ-0039-2009 ф.T&P-S.P.A. | 2 | Поставляется совместно с поз. 3. См. доп. замены | + |
| | 07 | 991297000421 | Винт РТ 4x16 ТС+Pz ART021289 ТТ-0094-2009 ф.TEVI | 2 | См. доп. замены | + |
| | 08 | 730112600600 | Диспенсер | 1 | | |
| | 09 | 730125100400 | Крышка | 1 | Улучшена конструкция. Применяется совместно с поз.14а и 16. | + |
| | 10 | 773521400400 | Основание | 1 | | + |
| | 11 | 774163100100 | Перегородка | 1 | | + |
| | 12 | 730112200500 | Лоток | 1 | | |
| | 13 | 774516900100 | Шторка | 1 | | + |
| | 14 | 775751500200 | Колпачок | 1 | Действует до 22.03.2013 | + |
| | 14A | 775751500400 | Колпачок | 1 | Улучшена конструкция. Применяется совместно с поз.9 и 16. | + |
| | 14Б | 775751500300 | Колпачок | 1 | Действует до 22.03.2013 | + |
| | 15 | 773522403200 | Лоток | 1 | Действует до 04.09.2014 | + |
| | 16 | 773521400800 | Контейнер | 1 | Улучшена конструкция. Применяется совместно с поз.9 и 14а. | + |
| 17 | 775378401000 | Ручка диспенсера | 1 | Товарный знак "ATLANT" | + | |
| 17 | 775378401001 | Ручка диспенсера | 1 | Товарный знак "GHT". По заказ- наряду. См. доп замены | + | |

Продолжение таблицы 3

| Но- мер ри- сун- ка | Но- мер пози- ции | Код | Наименование | Коли- чес- тво | Примечание | ±/± |
|---------------------------------|----------------------------|--------------|----------------------------------------------------------|----------------------|--------------------------------------------|-----|
| | 18 | 991297000426 | ВИНТ САМОНАРЕЗАЮЩИЙ ISO 7049 (DIN 7981) В 3.9x13-A2 | 1 | Действует до 19.08.2010 | + |
| | 18 | 991297000447 | Винт самонарезающий ISO 7049:2011 В3.9x13-A2 ф. Beltools | 1 | См. доп. замены Действует до 04.09.2014 | + |
| | 19 | 774147800200 | Кронштейн | 1 | | + |

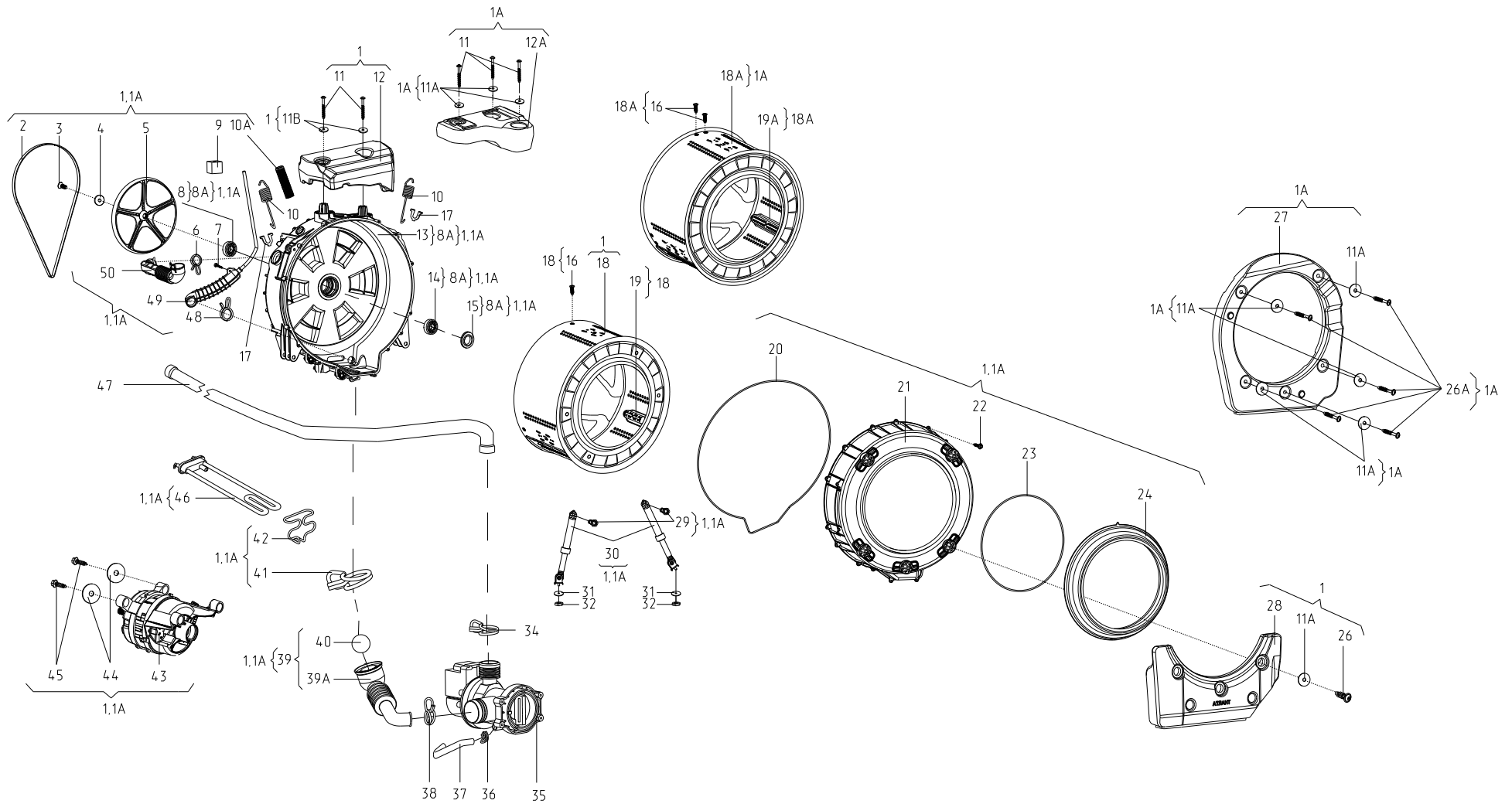


Рисунок 4 - Колебательная система

Таблица 4 - Перечень сборочных единиц и деталей

| Но- мер ри- сун- ка | Но- мер пози- ции | Код | Наименование | Коли- чес- тво | Примечание | З/С |
|---------------------------------|----------------------------|--------------|---------------------------------------------------------------------------------------------|----------------------|-----------------------------------------------------------------------|-----|
| 4 | | 903646300201 | ФИЛЬТР К ЭЛЕКТРОНАСОСУ M0664 | 1 | Применяется только для электронасоса M0664 Действует до 28.10.2010 | + |
| | 01 | 730112601700 | Бак 40/1400 | 1 | | |
| | 02 | 908092003020 | Ремень 5EPJ1166 TT-0033-2009 ф. Optibelt | 1 | См. доп. замены | + |
| | 03 | 991297000403 | Винт M8x20 TS X 40 ART021295 TT-0094-2009 ф. TEVI | 1 | | + |
| | 04 | 775849100700 | Шайба | 1 | | + |
| | 05 | 771239400400 | Шкив | 1 | | + |
| | 06 | 908092002330 | Зажим PRO/0196 TT-0098-2009 ф. CIMA spa | 1 | См. доп. замены | + |
| | 07 | 991297000417 | Винт В 3.9x19 TE с/б ART021285 TT-0094-2009 ф. TEVI | 1 | | + |
| | 08 | 908092004002 | Подшипник 6205-2Z/C3 TT-0040-2009 ф. SKF | 1 | Входит в состав бака поз. 8А. См. доп. замены | |
| | 08А | 730112604100 | Бак | 1 | Детали поз. 8,13,14,15 в сборе | + |
| | 09 | 771314100100 | Втулка | 2 | См. доп. замены | + |
| | 10 | 775355300700 | Пружина | 2 | Действует до 20.05.2010 | + |
| | 10 | 775355300701 | Пружина | 2 | | + |
| | 10А | 772318100900 | ТРУБКА | 1 | Установлена на машине | + |
| | 10А | 908092003410 | ТРУБКА | 1 | Поставляется в запасные части Действует до 04.09.2014 | + |
| | 11 | 991297000412 | Винт РТ 10x75 TMT с/ф Torx 40 ART021280 TT-0094-2009 ф. TEVI | 2 | См. доп. замены | + |
| | 11А | 775849100600 | Шайба | 3 | | + |
| | 11В | 775849100600 | Шайба | 2 | | + |
| | 12 | 774163501300 | Противовес | 1 | | + |
| | 13 | 730126100601 | Крышка бака | 1 | Входит в состав бака поз. 8А | |
| | 14 | 908092004003 | Подшипник 6206-2Z/C3 TT-0040-2009 ф. SKF | 1 | Входит в состав бака поз. 8А. См. доп. замены | |
| | 15 | 908092003103 | Манжета уплотнительная BAESLX7 35-62-8.5/10.5 TT-0079-2009 ф. Freudenberg Simrit GmbH&Co KG | 1 | | |
| | 16 | 991297000415 | ВИНТ M8x27 ART. 021283 | 3 | TT-0094-2009 ф. TEVI См. доп. замены Действует до 04.09.2014 | + |

Продолжение таблицы 4

| Но- мер ри- сун- ка | Но- мер пози- ции | Код | Наименование | Коли- чес- тво | Примечание | З/ч |
|---------------------------------|----------------------------|--------------|--------------------------------------------------------------------|----------------------|-----------------------------------------------------------------------|-----|
| | 16 | 991297000535 | Винт M8x27 TSx40 ART021283 ТТ-0094-2009 ф.ТЕVI | 3 | См. доп. замены | + |
| | 18 | 730414600700 | Барабан | 1 | См. доп. замены | + |
| | 19 | 773522401600 | Гребень | 3 | | + |
| | 20 | 774672500400 | УПЛОТНИТЕЛЬ | 1 | | + |
| | 21 | 772422700400 | Крышка бака | 1 | | + |
| | 22 | 991297000416 | Винт HILO 6x22 TE с/b ART021284 ТТ-0094-2009 ф.ТЕVI | 16 | См. доп. замены Действует до 04.09.2014 | + |
| | 22 | 991297000538 | Винт DJ6.0x22 ART021284-2 ТТ-0094-2009 ф.ZPS Ltd Wieslaw Gawel | 16 | См. доп. замены | + |
| | 23 | 775351200200 | Пружина | 1 | | + |
| | 24 | 775251100100 | УПЛОТНИТЕЛЬ ДВЕРЦЫ | 1 | См. доп. замены | + |
| | 26 | 991297000451 | Винт MS10x30.5 ART021282-2 ТТ-0094-2009 ф.ZPS Ltd Wieslaw Gawel | 3 | См. доп. замены | + |
| | 28 | 730433600200 | Противовес | 1 | | + |
| | 29 | 775835400100 | Штифт амортизатора | 2 | | + |
| | 30 | 908092002858 | АМОРТИЗАТОР RD18S 100N (С КРОНШТЕЙНОМ) ТТ-0030-2009 SUSPA | 2 | См. доп. замены | + |
| | 31 | 071114100100 | Шайба | 2 | | + |
| | 32 | 991297000002 | Гайка M6 UNI 5588 ARTCO0540 ТТ-0094-2009 ф.ТЕVI | 2 | См. доп. замены | + |
| | 34 | 908092002302 | Зажим "YDNAC" 8010350 ТТ-0098-2009 ф.СІМА spa | 1 | | + |
| | 35 | 908092000900 | Электронасос M0664 ТТ-0084-2009 ф.Plaset | 1 | См. доп. замены Действует до 27.07.2010 | + |
| | 35 | 908092000905 | Электронасос В30-6АЗ ТТ-0016-2008 ф."Jiangmen Hanyu Electrical" | 1 | См. доп. замены | + |
| | 36 | 908092002301 | Зажим "YDNAC" 8010148 ТТ-0098-2009 ф.СІМА spa | 1 | | + |
| | 37 | 772318100600 | ТРУБКА | 1 | | + |
| | 38 | 908092002303 | Зажим "YDNAC" 8010388 ТТ-0098-2009 ф.СІМА spa | 1 | См. доп. замены | + |
| | 39 | 730266100500 | Муфта слива | 1 | | + |
| | 39А | 775252200400 | Муфта слива | 1 | | + |
| | 40 | 908092001220 | ШАР Ф 55ММ ART-000001 ТТ-0052-2009 | 1 | ф. Shangyu Hongda Plastics Industry Co., Ltd См. доп. замены | + |
| | 41 | 908092002307 | Зажим "UNIFIL" BEA 079 ТТ-0098-2009 ф.СІМА spa | 1 | См. доп. замены | + |
| | 42 | 775365500300 | Держатель | 1 | | + |
| | 43 | 908092000806 | Электродвигатель 584439.0 ТТ-0076-2009 ф. "ACC" | 1 | См. доп. замены | + |
| | 44 | 775849100900 | Шайба | 2 | | + |
| | 45 | 991297000425 | Винт PT 8x20 TE с/b ART021382 ТТ-0094-2009 ф.ТЕVI | 2 | См. доп. замены | + |
| | 46 | 908092001611 | ТЭН RW84TF A461 ТТ-0110-2009 ф."IRCA" | 1 | | + |

Продолжение таблицы 4

| Но- мер ри- сун- ка | Но- мер пози- ции | Код | Наименование | Коли- чес- тво | Примечание | ±/ |
|---------------------------------|----------------------------|--------------|---------------------------------------------------|----------------------|------------|----|
| | 47 | 908092001311 | Шланг сливной L=1,93 м ТТ-0032-2009 ф. Reflex | 1 | | + |
| | 48 | 908092002305 | Зажим "YDNAC" 8010372 ТТ-0098-2009 ф. СИМА spa | 1 | | + |
| | 49 | 730264100101 | Баллон | 1 | | + |
| | 50 | 775252400500 | ПАТРУБОК | 1 | | + |

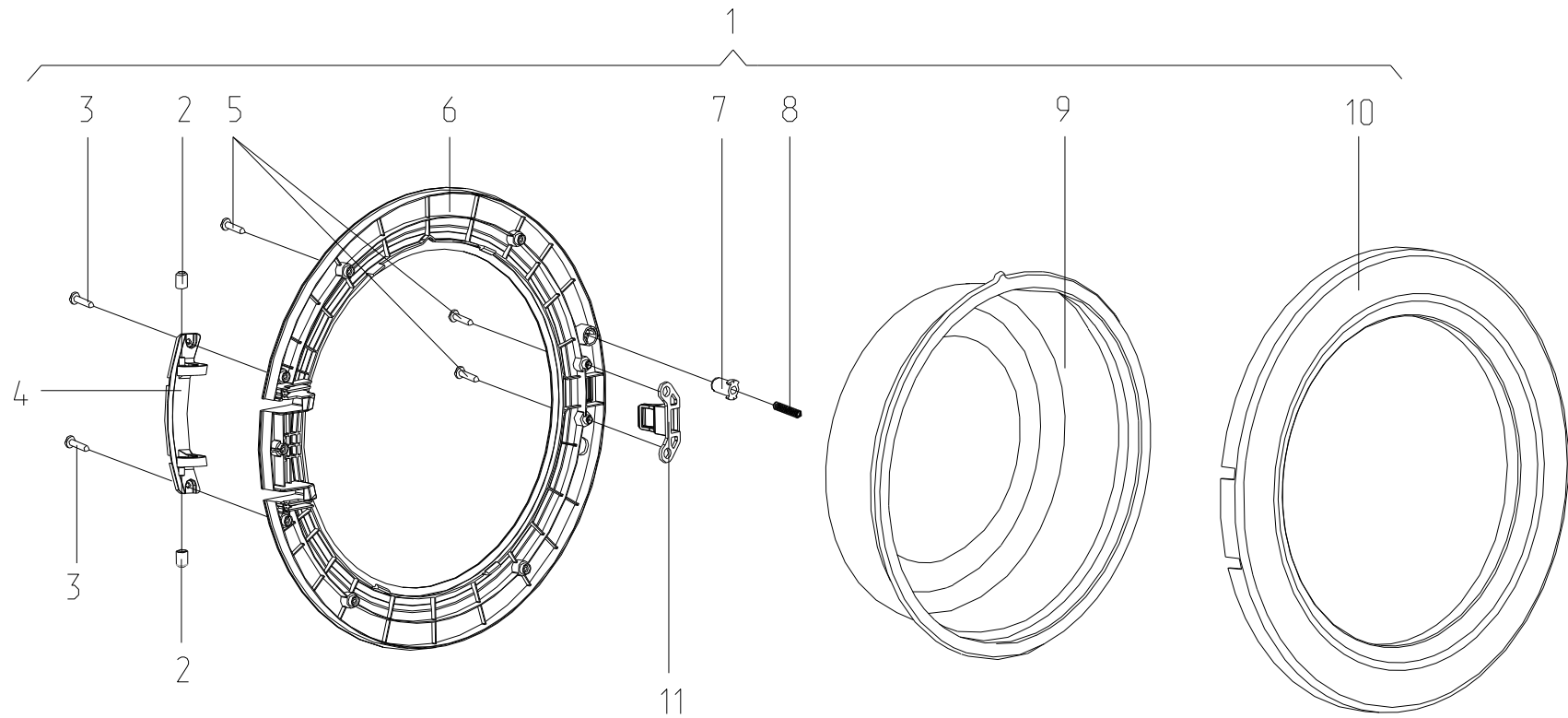


Рисунок 5 - Дверца

Таблица 5 - Перечень сборочных единиц и деталей

| Но- мер ри- сун- ка | Но- мер пози- ции | Код | Наименование | Коли- чес- тво | Примечание | З/С |
|---------------------------------|----------------------------|--------------|--------------------------------------------------------|----------------------|----------------------------------|-----|
| 5 | 01 | 730534300600 | Дверца | 1 | | |
| | 02 | 771332100100 | Втулка | 2 | | + |
| | 03 | 991297000422 | Винт ВZ 4.8x9.5 TC+Pz ART021291 ТТ-0094-2009 ф.ТЕVI | 2 | См. доп. замены | + |
| | 04 | 773318100200 | Кронштейн | 1 | | + |
| | 05 | 991297000421 | Винт РТ 4x16 TC+Pz ART021289 ТТ-0094-2009 ф.ТЕVI | 9 | См. доп. замены | + |
| | 06 | 771165800300 | Основание | 1 | | + |
| | 07 | 771332300100 | Заглушка | 1 | | + |
| | 08 | 775351200300 | Пружина | 1 | | + |
| | 09 | 771232200300 | Стекло | 1 | Установлено на машине | + |
| | 09 | 908092001401 | СТЕКЛО | 1 | Поставляется в запасные части | + |
| | 10 | 771114100400 | Обрамление | 1 | | + |
| 11 | 774327100400 | Крючок | 1 | | + | |

3 Алфавитный указатель

Перечень сборочных единиц и деталей, расположенных в алфавитном порядке, указан в таблице 6.

Таблица 6

| Код | Наименование | Номер рисунка | Номер позиции | З/ч |
|--------------|--------------------------------------------------------------------|------------------|------------------|-----|
| 908092002858 | АМОТИЗАТОР RD18S 100N (С КРОНШТЕЙНОМ) ТТ-0030-2009 SUSPA | 4 | 30 | + |
| 908092005200 | Аквастоп 500-007 ТТ-0107-2009 ф."EKI d.o.o" | 1 | 34 | + |
| 730112604100 | Бак | 4 | 08А | + |
| 730112601700 | Бак 40/1400 | 4 | 01 | |
| 730264100101 | Баллон | 4 | 49 | + |
| 730414600700 | Барабан | 4 | 18 | + |
| 908081400078 | Блок электронный SOL-4 ТТ-0203-2009 ф.Е.Г.О. | 2 | 06 | + |
| 991297000415 | ВИНТ М8х27 ART. 021283 | 4 | 16 | + |
| 991297000426 | ВИНТ САМОНАРЕЗАЮЩИЙ ISO 7049 (DIN 7981) В 3.9х13-А2 | 3 | 18 | + |
| 991297000417 | Винт В 3.9х19 ТЕ с/б ART021285 ТТ-0094-2009 ф.ТЕVI | 4 | 07 | + |
| 991297000458 | Винт В 6.3х80 ТЕ с/б ART021293 ТТ-0094-2009 ф.ТЕVI | 1 | 10 | + |
| 991297000419 | Винт ВZ 4.2х10 TC+Pz Z 18 ART021509 ТТ-0094-2009 ф.ТЕVI | 1 | 19 | + |
| 991297000422 | Винт ВZ 4.8х9.5 TC+Pz ART021291 ТТ-0094-2009 ф.ТЕVI | 1 | 08 | + |
| 991297000422 | Винт ВZ 4.8х9.5 TC+Pz ART021291 ТТ-0094-2009 ф.ТЕVI | 5 | 03 | + |
| 991297000538 | Винт DJ6.0х22 ART021284-2 ТТ-0094-2009 ф.ZPS Ltd Wieslaw Gawel | 4 | 22 | + |
| 991297000511 | Винт HF 6.3х80 ART021293-3 ТТ-0095-2009 ф.YONGHUA FASTENERS | 1 | 10 | + |
| 991297000416 | Винт HILO 6х22 ТЕ с/б ART021284 ТТ-0094-2009 ф.ТЕVI | 4 | 22 | + |
| 991297000437 | Винт М4х10 ART021288-2 ТТ-0094-2009 ф.ZPS Ltd Wieslaw Gawel | 1 | 22А | + |
| 991297000403 | Винт М8х20 TS X 40 ART021295 ТТ-0094-2009 ф.ТЕVI | 4 | 03 | + |
| 991297000535 | Винт М8х27 TSx40 ART021283 ТТ-0094-2009 ф.ТЕVI | 4 | 16 | + |
| 991297000451 | Винт MS10х30.5 ART021282-2 ТТ-0094-2009 ф.ZPS Ltd Wieslaw Gawel | 4 | 26 | + |
| 991297000428 | Винт PT 1.8х7.5 TC TX 6 ART021508 ТТ-0094-2009 ф.ТЕVI | 2 | 09 | + |
| 991297000412 | Винт PT 10х75 TMT с/ф Torx 40 ART021280 ТТ-0094-2009 ф.ТЕVI | 4 | 11 | + |
| 991297000420 | Винт PT 4х10 TC+Pz ART021290 ТТ-0094-2009 ф.ТЕVI | 1 | 29 | + |
| 991297000420 | Винт PT 4х10 TC+Pz ART021290 ТТ-0094-2009 ф.ТЕVI | 2 | 17 | + |
| 991297000420 | Винт PT 4х10 TC+Pz ART021290 ТТ-0094-2009 ф.ТЕVI | 3 | 05 | + |
| 991297000421 | Винт PT 4х16 TC+Pz ART021289 ТТ-0094-2009 ф.ТЕVI | 2 | 08 | + |
| 991297000421 | Винт PT 4х16 TC+Pz ART021289 ТТ-0094-2009 ф.ТЕVI | 3 | 07 | + |
| 991297000421 | Винт PT 4х16 TC+Pz ART021289 ТТ-0094-2009 ф.ТЕVI | 5 | 05 | + |
| 991297000425 | Винт PT 8х20 ТЕ с/б ART021382 ТТ-0094-2009 ф.ТЕVI | 4 | 45 | + |
| 991297000530 | Винт SF 4х10 TC+Pz ART021288 ТТ-0094-2009 ф.ТЕVI | 2 | 13 | + |
| 991297000530 | Винт SF 4х10 TC+Pz ART021288 ТТ-0094-2009 ф.ТЕVI | 3 | 05А | + |
| 730161100100 | Винт блокировочный | 1 | 09 | + |
| 991297000447 | Винт самонарезающий ISO 7049:2011 В3.9х13-А2 ф. Beltools | 3 | 18 | + |
| 341777100800 | Втулка | 1 | | + |
| 341777100802 | Втулка | 1 | | + |
| 771215100100 | Втулка | 1 | 12 | + |
| 771334100100 | Втулка | 1 | 13 | + |

Продолжение таблицы 6

| Код | Наименование | Номер рисунка | Номер позиции | 3/4 |
|--------------|---------------------------------------------------------------------------------------------|------------------|------------------|-----|
| 771314100100 | Втулка | 4 | 09 | + |
| 771332100100 | Втулка | 5 | 02 | + |
| 908092002740 | Втулка уплотнительная 16405190 ТТ-0039-2009 ф.Т&P-S.P.A. | 3 | 06 | + |
| 991283835010 | ГАЙКА М10 6Н.04.019 ГОСТ 5916-70 | 1 | 03 | + |
| 991283835043 | Гайка М10-6Н.04.019 ГОСТ 5916-70 | 1 | 03 | + |
| 991297000002 | Гайка М6 UNI 5588 ARTCO0540 ТТ-0094-2009 ф.ТЕVI | 4 | 32 | + |
| 773522401600 | Гребень | 4 | 19 | + |
| 908092001802 | Датчик-реле уровня HD 505 G D3 01 ТТ-0101-2009 ф."Metalflex" | 1 | 23А | + |
| 730534300600 | Дверца | 5 | 01 | |
| 775857700100 | Держатель | 1 | 05 | + |
| 775858401400 | Держатель | 1 | 07 | + |
| 775365500300 | Держатель | 4 | 42 | + |
| 730112600600 | Диспенсер | 3 | 08 | |
| 773541600800 | Дисплей | 2 | 03 | + |
| 768562401900 | Жгут | 1 | 21 | + |
| 768562401901 | Жгут | 1 | 21 | + |
| 771162100100 | Заглушка | 1 | 05А | + |
| 771332300100 | Заглушка | 5 | 07 | + |
| 775858401500 | Зажим | 1 | 24А | + |
| 908092002307 | Зажим "UNIFIL" BEA 079 ТТ-0098-2009 ф.CIMA spa | 4 | 41 | + |
| 908092002301 | Зажим "YDNAC" 8010148 ТТ-0098-2009 ф.CIMA spa | 4 | 36 | + |
| 908092002302 | Зажим "YDNAC" 8010350 ТТ-0098-2009 ф.CIMA spa | 4 | 34 | + |
| 908092002305 | Зажим "YDNAC" 8010372 ТТ-0098-2009 ф.CIMA spa | 4 | 48 | + |
| 908092002303 | Зажим "YDNAC" 8010388 ТТ-0098-2009 ф.CIMA spa | 4 | 38 | + |
| 908092002330 | Зажим PRO/0196 ТТ-0098-2009 ф.CIMA spa | 4 | 06 | + |
| 774322100600 | Клавиши | 2 | 10 | + |
| 773114200500 | Клавиши | 2 | 11 | + |
| 773541100100 | Кнопка | 2 | 12 | + |
| 771239201100 | Кнопка | 2 | 15 | + |
| 771239201000 | Кнопка | 2 | 16 | + |
| 775751500200 | Колпачок | 3 | 14 | + |
| 775751500400 | Колпачок | 3 | 14А | + |
| 775751500300 | Колпачок | 3 | 14Б | + |
| 773521400800 | Контейнер | 3 | 16 | + |
| 774535600100 | Короб | 1 | 24 | + |
| 773127300100 | Короб фильтра | 1 | 33 | + |
| 730144401900 | Корпус | 1 | 04 | + |
| 773114200700 | Корпус | 2 | 05 | + |
| 773114200800 | Корпус | 2 | 07 | + |
| 773122800400 | Корпус | 3 | 04 | + |
| 774532200700 | Кронштейн | 1 | 18 | + |
| 774532201100 | Кронштейн | 1 | 23 | + |
| 773311500100 | Кронштейн | 3 | 02 | + |
| 774147800200 | Кронштейн | 3 | 19 | + |
| 773318100200 | Кронштейн | 5 | 04 | + |
| 730515600500 | Крышка | 1 | 17 | + |
| 730125100400 | Крышка | 3 | 09 | + |
| 730126100601 | Крышка бака | 4 | 13 | |
| 772422700400 | Крышка бака | 4 | 21 | + |
| 773522101800 | Крышка фильтра | 1 | 32 | + |
| 774327100400 | Крючок | 5 | 11 | + |
| 730112200500 | Лоток | 3 | 12 | |
| 773522403200 | Лоток | 3 | 15 | + |
| 908092003103 | Манжета уплотнительная BAESLX7 35-62-8.5/10.5 ТТ-0079-2009 ф. Freudenberg Simrit GmbH&Co KG | 4 | 15 | |

Продолжение таблицы 6

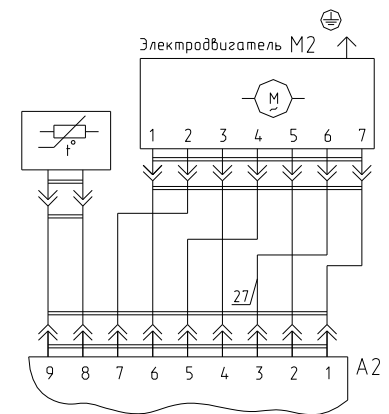
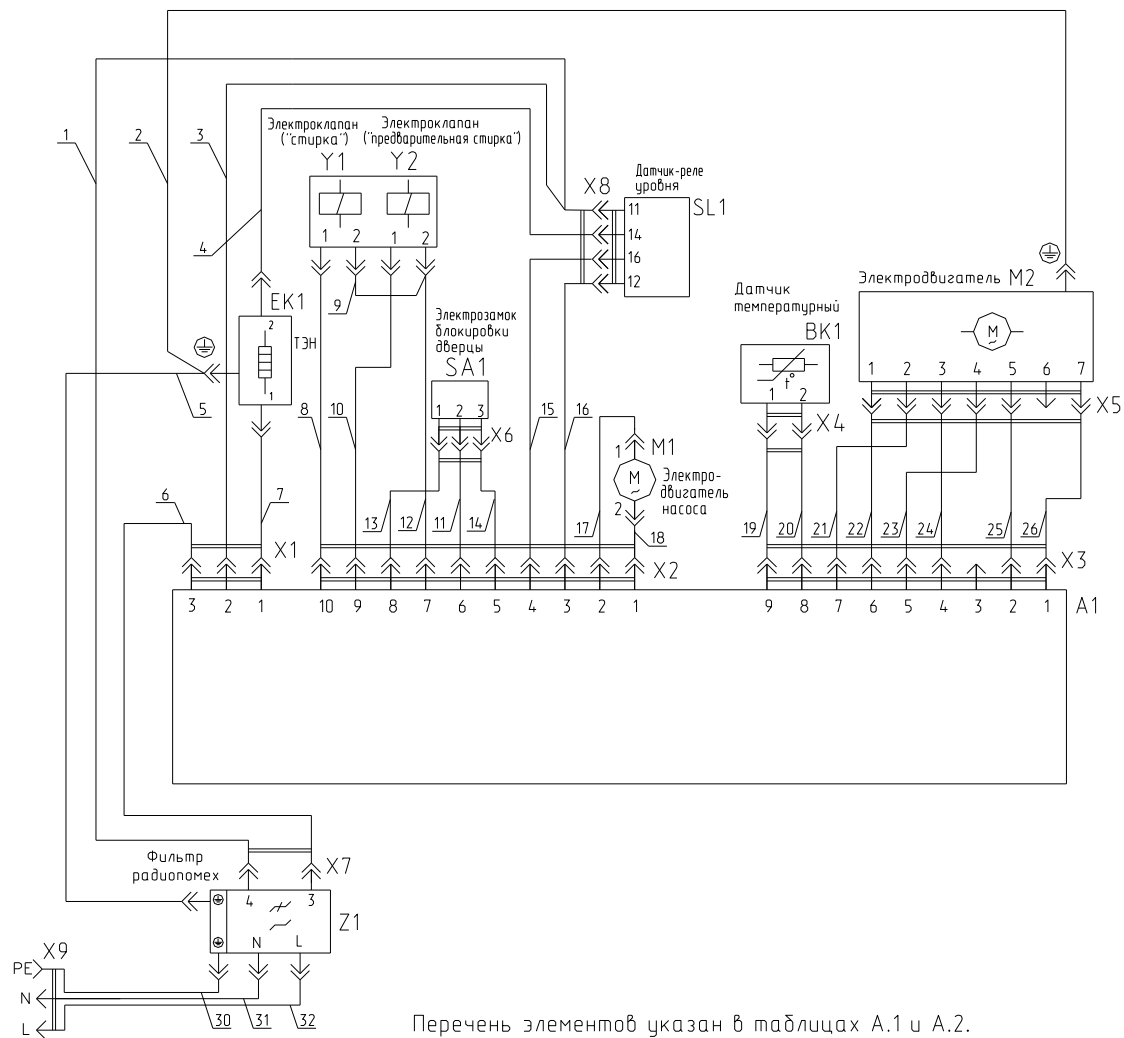
| Код | Наименование | Номер рисунка | Номер позиции | 3/4 |
|--------------|-------------------------------------------------------------|------------------|------------------|-----|
| 730125101201 | Модуль электронный | 2 | 04 | |
| 730266100500 | Муфта слива | 4 | 39 | + |
| 775252200400 | Муфта слива | 4 | 39А | + |
| 730155500100 | Ножка | 1 | 01 | + |
| 771114100400 | Обрамление | 5 | 10 | + |
| 730131900200 | Опора | 1 | 02 | + |
| 775318200200 | Опора | 1 | 14 | + |
| 773521400400 | Основание | 3 | 10 | + |
| 771165800300 | Основание | 5 | 06 | + |
| 773564100400 | ПАНЕЛЬ ЗАДНЯЯ | 1 | 06 | + |
| 730141200702 | ПАНЕЛЬ УПРАВЛЕНИЯ | 2 | 01 | |
| 773522402202 | ПАНЕЛЬ УПРАВЛЕНИЯ | 2 | 02 | + |
| 775252400500 | ПАТРУБОК | 4 | 50 | + |
| 774163100100 | Перегородка | 3 | 11 | + |
| 773561601800 | Поддон | 1 | 35 | + |
| 908092004002 | Подшипник 6205-2Z/C3 ТТ-0040-2009 ф. SKF | 4 | 08 | |
| 908092004003 | Подшипник 6206-2Z/C3 ТТ-0040-2009 ф. SKF | 4 | 14 | |
| 775245900100 | Пробка | 1 | 31 | + |
| 774163501300 | Противовес | 4 | 12 | + |
| 730433600200 | Противовес | 4 | 28 | + |
| 775355200300 | Пружина | 1 | 27 | + |
| 775351200600 | Пружина | 2 | 14 | + |
| 775355300700 | Пружина | 4 | 10 | + |
| 775355300701 | Пружина | 4 | 10 | + |
| 775351200200 | Пружина | 4 | 23 | + |
| 775351200300 | Пружина | 5 | 08 | + |
| 908092003020 | Ремень 5EPJ1166 ТТ-0033-2009 ф. Optibelt | 4 | 02 | + |
| 775378401000 | Ручка диспенсера | 3 | 17 | + |
| 775378401001 | Ручка диспенсера | 3 | 17 | + |
| 908092001401 | СТЕКЛО | 5 | 09 | + |
| 771232200300 | Стекло | 5 | 09 | + |
| 902224910109 | Стяжка полиамидная 4-160967-2 ТТ-0143-2009 ф."АМР" | 1 | 22 | + |
| 730153100200 | Стяжка-хомут | 1 | 25 | + |
| 772318100900 | ТРУБКА | 4 | 10А | + |
| 908092003410 | ТРУБКА | 4 | 10А | + |
| 772318100600 | ТРУБКА | 4 | 37 | + |
| 908092001611 | ТЭН RW84TF A461 ТТ-0110-2009 ф."IRCA" | 4 | 46 | + |
| 774311300100 | Тяга | 1 | 30 | + |
| 774672500400 | УПЛОТНИТЕЛЬ | 4 | 20 | + |
| 775251100100 | УПЛОТНИТЕЛЬ ДВЕРЦЫ | 4 | 24 | + |
| 903646300201 | ФИЛЬТР К ЭЛЕКТРОНАСОСУ МО664 | 4 | | + |
| 908092001030 | Фильтр радиопомех F11.126/852-326 ТТ-0082-2009 ф."EICHNOFF" | 1 | 20 | + |
| 775372500200 | Хомут | 1 | 26 | + |
| 908092001220 | ШАР Ф 55ММ ART-000001 ТТ-0052-2009 | 4 | 40 | + |
| 071114100100 | Шайба | 1 | 11 | + |
| 775849100700 | Шайба | 4 | 04 | + |
| 775849100600 | Шайба | 4 | 11А | + |
| 775849100600 | Шайба | 4 | 11В | + |
| 071114100100 | Шайба | 4 | 31 | + |
| 775849100900 | Шайба | 4 | 44 | + |
| 771239400400 | Шкив | 4 | 05 | + |
| 908092001301 | Шланг наливной EPP-WS L=1,5м ТТ-0051-2009 ф.Reflex | 3 | 01 | + |
| 908092001311 | Шланг сливной L=1,93 м ТТ-0032-2009 ф.Reflex | 4 | 47 | + |
| 768563100700 | Шнур сетевой | 1 | 16 | + |

Продолжение таблицы 6

| Код | Наименование | Номер рисунка | Номер позиции | З/ч |
|--------------|---------------------------------------------------------------------------|------------------|------------------|-----|
| 775835400100 | Штифт амортизатора | 4 | 29 | + |
| 774516900100 | Шторка | 3 | 13 | + |
| 908092000806 | Электродвигатель 584439.0 ТТ-0076-2009 ф. "ACC" | 4 | 43 | + |
| 908092001905 | Электрозамок блокировки дверцы P/N 587572 ТТ-0086-2009 ф."emz-Hanauer" | 1 | 28 | + |
| 908092000950 | Электроклапан EDL 90/88-M ТТ-0039-2009 ф."T&P-S.P.A." | 3 | 03 | + |
| 908092000905 | Электронасос В30-6AZ ТТ-0016-2008 ф."Jiangmen Hanyu Electrical" | 4 | 35 | + |
| 908092000900 | Электронасос M0664 ТТ-0084-2009 ф.Plaset | 4 | 35 | + |

Приложение А

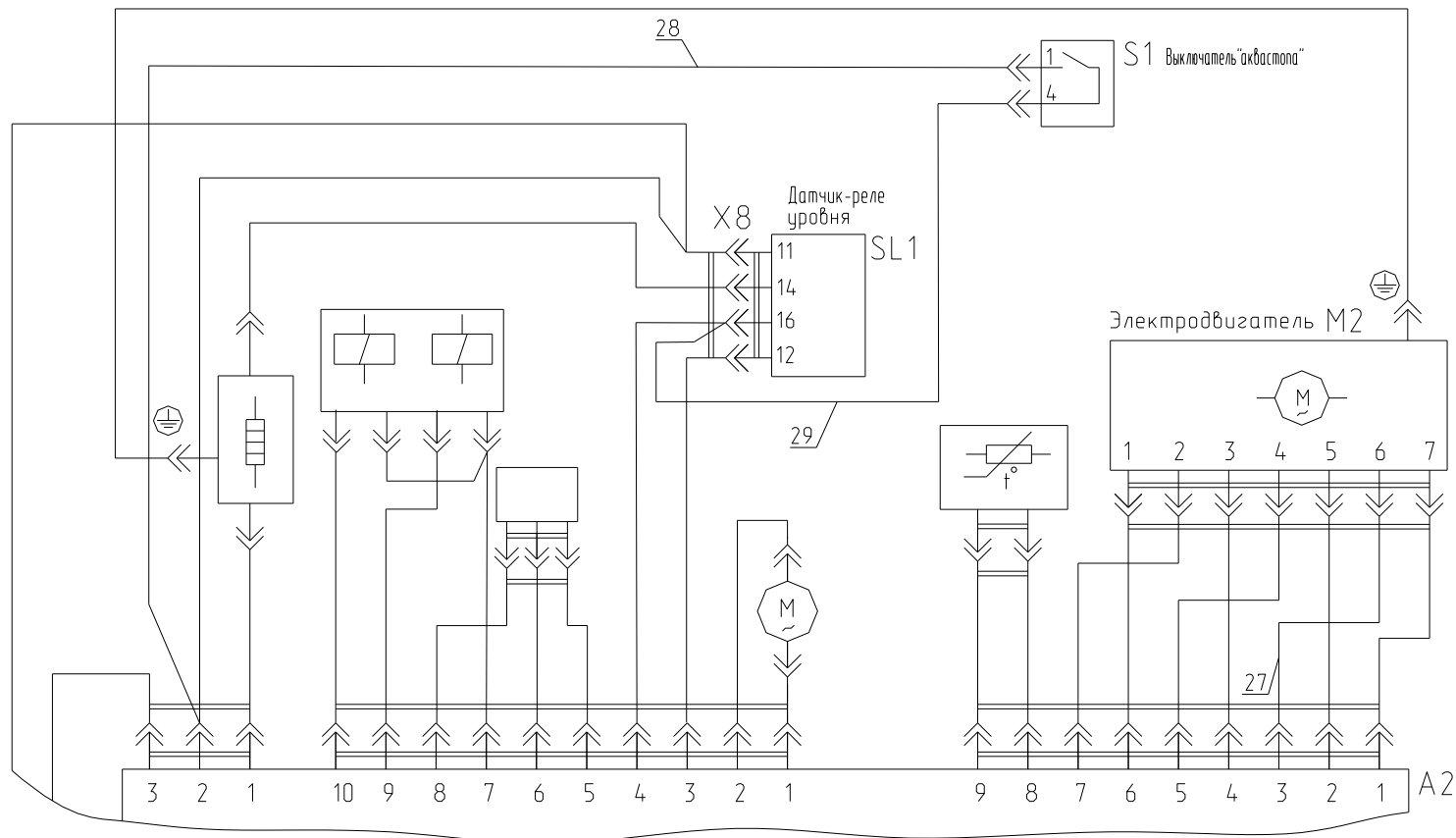
Схема электрическая принципиальная и соединений



Перечень элементов указан в таблицах А.1 и А.2.
Соединения проводов указаны в таблице А.3.
Рисунок А.1- Схема электрическая принципиальная и соединений машин СМА 45У126-XXX.

Перечень элементов указан в таблицах А.1 и А.2.
Соединения проводов указаны в таблице А.3.
Рисунок А.1- Схема электрическая принципиальная и соединений машин СМА 45У106-XXX и СМА 50С126-А-XXX.

Остальное см. рис.А.1

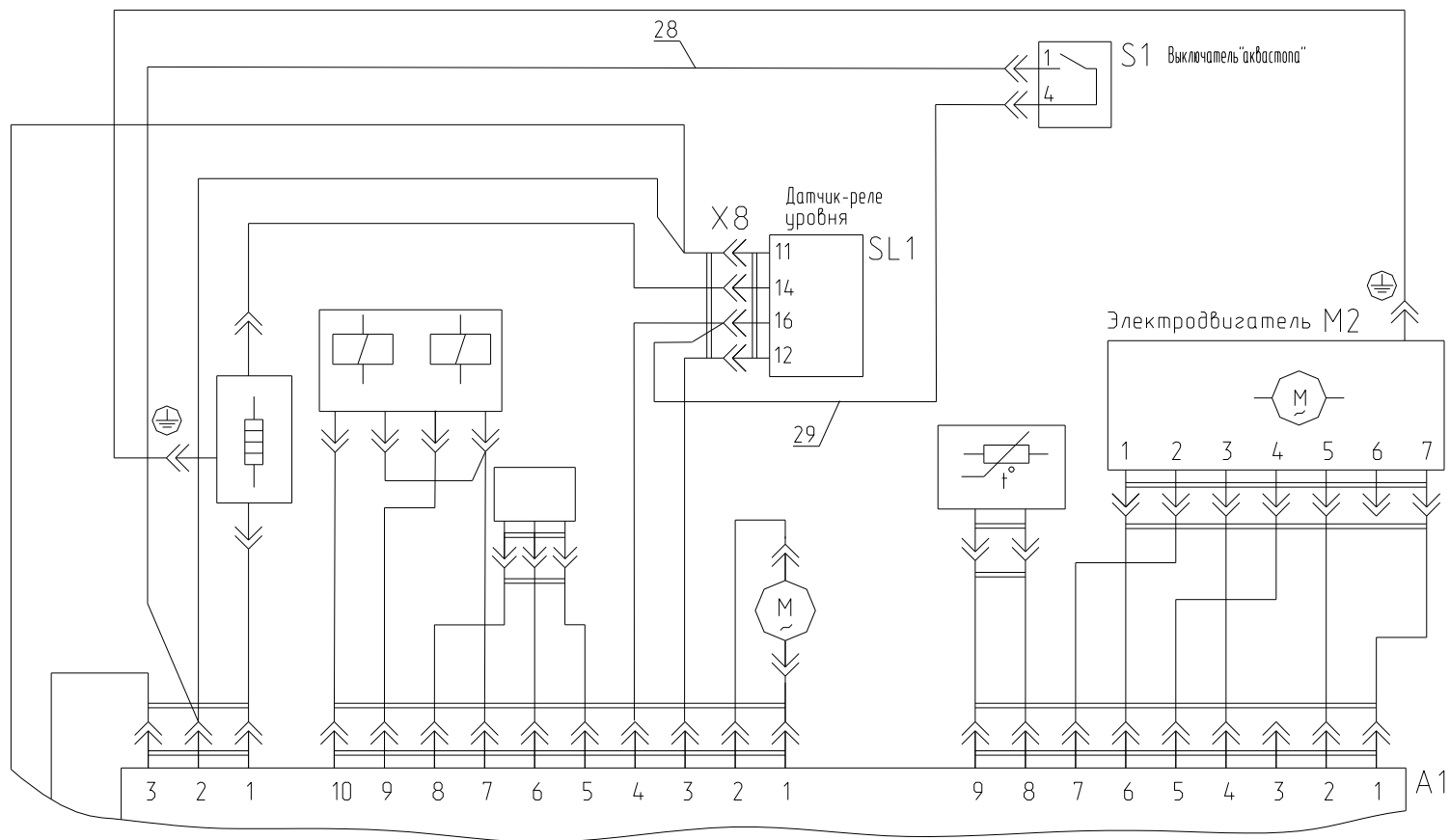


Перечень элементов указан в таблицах А.1 и А.2.

Соединения проводов указаны в таблице А.3.

Рисунок А.1- Схема электрическая принципиальная и соединений машин СМА 45У146-А-XXX и СМА 50С146-А-XXX.

Остальное см. рис.А.1



Перечень элементов указан в таблицах А.1 и А.2.
 Соединения проводов указаны в таблице А.3.
 Рисунок А.1- Схема электрическая принципиальная и соединений
 машин SMA 50C126-A-XXX.

Таблица А.1

| Поз. обозначение | Наименование | Кол. | Примечание |
|------------------|------------------------------------------------------------------------------------------------------------------------------------------------------------------------------------------------------------------------------------------------------------------------------------------------------------------------------------------------------------------------------------------------------------------------------------------------------------------------------------------------|------|---------------------------------------------------------------------|
| A1 | Блок электронный SOL-3 ТТ-0203-2009 ф.ЕGO | 1 | |
| A2 | Блок электронный SOL-4 ТТ-0203-2009 ф.ЕGO | 1 | |
| BK1 | Датчик температурный K276/4.8 ТТ-0108-2009 ф.Еrcos | 1 | |
| EK1 | ТЭН RW84TF A461 ТТ-0110-2009 ф. "RCA" См. доп. замены в таблице Д.1 | 1 | |
| M1 | Электродвигатель электронасоса EP1A5BF205 ТТ-0085-2009 ф."Arglux" или электродвигатель электронасоса PSB-01 ТТ-0262-2010 ф.Zhongshan City Fudi Electrical Co., Ltd или электродвигатель электронасоса B30-6AZ ТТ-0016-2008 ф."Jiangmen Hanyu Electrical" | 1 | |
| M2 | Электродвигатель 584343.1 ТТ-0074-2009 ф. "ACC" См. доп. замены в таблице Д.1 | 1 | |
| S1 | Выключатель "Аквастона" 500-007 ТТ-0107-2009 ф.ЕK1 d.o.o. | 1 | |
| SA1 | Электрозамок блокировки двери P/N 587572 ТТ-0086-2009 ф."emz-Hanauer" | 1 | |
| SL1 | Датчик-реле уровня HD 505 G D3 01 ТТ-0101-2009 ф.Metalflex или датчик-реле уровня A1s 111 ТТ-0102-2009 ф.Invensys | 1 | |
| X9 | Вилка опрессованная 40-16-250-60227 IEC53 3x1.0-1.7-Б2-5 ТУ ВУ 700063643.001-2010 или вилка опрессованная 57-16-250-60227 IEC53 3x1.0-1.7-4-В33В ТУ ВУ 200194876.006-2007 или вилка опрессованная 007-16-250-60227 IEC53 3x1.0-1.7-Б2-5 ТУ ВУ 700063643.001-2010 или вилка опрессованная YJ-3 -16-250-H05VV-F 3G 1.0-1.7 ТТ-0106-2009 ф."Ningbo Joetech Industrial" или вилка опрессованная P-23 -16-250-H05VV-F 3G 1.0-1.7 ТТ-0199-2009 ф."Start" | 1 | ЧУП "Контакт-Бодруйск" ПЧУП "Промдрус" ЧУП "Контакт-Бодруйск" |
| Y1,Y2 | Электроклапан EDL 90/88-M ТТ-0039-2009 ф.Т&P-S.P.A. или Электроклапан TYPE 389 ТТ-0038-2009 ф.ELBI Электроклапан FCD-90B ТТ-0302-2010 ф. Zhongshan City Fudi Electrical Co., LTD | 2 | |
| Z1 | Фильтр радиопомех X17-1 ТТ-0269-2010 ф.Miflex S.A. или Фильтр радиопомех F11.126/852-326 ТТ-0082-2009 ф.EICHNOFF или фильтр радиопомех FR5H676013F ТТ-0081-2009 ф.D.E.M. или фильтр радиопомех DNF06-Q (AFKX) ТТ-0015-2008 ф.Aerodev Electromagnetic Tech. Inc. или фильтр радиопомех LCR 095.21204.00 ТТ-0202-2009 ф.LCR Electronics (Kunshan) Co L.t.d. или фильтр радиопомех сетевой ФС 250/16 RoHS ТУ ВУ 600073968.009-2013 Фильтр радиопомех сетевой ФС 250/16 ТУ 16-10 КЖИ.116.013 ТУ | 1 | ОАО "ЭНЭФ" ООО "Импульс" |

Таблица А.2

| Обозначение | Рис. | M2 | EK1 |
|------------------|------|---------------------------------------------------------------------------------------------------------------------------------------------------------------------------------------------------------------------------------------------------------------------------------------------------------------------------------------------------------|------------------------------------------------------------------------------------------------------------------------------|
| СМА 45У106-XXX | А.1 | Электродвигатель 584343.1 ТТ-0074-2009 ф.АСС или электродвигатель МСА 38/64-148/ATL ТТ-0067-2009 ф.Emerson или электродвигатель СА32-000 ТТ-0056-2009 ф.Idea Motore или электродвигатель НСD63/39s ТТ-0090-2009 ф.Haier или электродвигатель DUM66-39 ТТ-0209-2009 ф.Tonlon или электродвигатель 1BA6738 0024 ТТ-0078-2009 ф.BHS DRIVER AND PUMPS S.R.O | ТЭН RW84TF A461 ТТ-0110-2009 ф.IRCA или ТЭН SA14 03221 ТТ-0108-2009 ф.Bleckmann или ТЭН WABBE6611 ТТ-0109-2009 ф.Kawai |
| СМА 45У126-XXX | А.2 | Электродвигатель 584439.0 ТТ-0076-2009 ф.АСС или электродвигатель МСА 45/64-148/ATL ТТ-0069-2009 ф.Emerson или электродвигатель СА32-002 ТТ-0058-2009 ф.Idea Motore или электродвигатель 1BA6745 0026 ТТ-0078-2009 ф.BHS DRIVER AND PUMPS S.R.O | |
| СМА 45У146-А-XXX | А.3 | | |
| СМА 50С126-А-XXX | А.1 | Электродвигатель 584440.0 ТТ-0077-2009 ф.АСС или электродвигатель МСА 52/64-148/ATL ТТ-0070-2009 ф.Emerson или электродвигатель НСD63/45s ТТ-0089-2009 ф.Haier или электродвигатель СА32-004 ТТ-0060-2009 ф.Idea Motore или электродвигатель 1BA6750 0027 ТТ-0078-2009 ф.BHS DRIVER AND PUMPS S.R.O | ТЭН RW84TF A460 ТТ-0110-2009 ф.IRCA или ТЭН SA14 03226 ТТ-0108-2009 ф.Bleckmann или ТЭН WABBE6610 ТТ-0109-2009 ф.Kawai |
| СМА 50С126-А-XXX | А.4 | Электродвигатель МСА 61/64-148/ATL ТТ-0071-2009 ф.Emerson или электродвигатель СА32-006 ТТ-0019-2009 ф.Idea Motore или | |
| СМА 50С146-А-XXX | А.3 | | |

Таблица А.3

| Обозначение провода | Откуда идет | Куда поступает | Данные провода | Примечание |
|---------------------|-------------|----------------|-----------------------------------------|------------|
| 1 | Z1:4-X7:1 | SL1:11-X8:3 | 1 мм ² синий | |
| 2 | EK1:⊕ | M2:⊕ | 1 мм ² зелено-желтый | |
| 3 | A1-X1:2 | SL1:11-X8:3 | 1 мм ² синий | |
| 4 | EK1:2 | SL1:14-X8:2 | 1 мм ² белый | |
| 5 | Z1:⊕ | EK1:⊕ | 1 мм ² зелено-желтый | |
| 6 | A1-X1:3 | Z1:3-X7:2 | 1 мм ² коричневый | |
| 7 | A1-X1:1 | EK1:1 | 1 мм ² красный | |
| 8 | A1-X2:10 | Y1:1 | 0,5 мм ² синий | |
| 9 | Y1:2 | Y2:2 | 0,5 мм ² синий | |
| 10 | A1-X2:9 | Y2:1 | 0,5 мм ² синий | |
| 11 | A1-X2:6 | SA1:2-X6:2 | 1 мм ² коричневый | |
| 12 | A1-X2:7 | Y2:2 | 0,5 мм ² синий | |
| 13 | A1-X2:8 | SA1:1-X6:1 | 1 мм ² красный | |
| 14 | A1-X2:5 | SA1:3-X6:3 | 0,75 мм ² синий | |
| 15 | A1-X2:4 | SL1:16-X8:4 | 0,75 мм ² красный | |
| 16 | A1-X2:3 | SL1:12-X8:1 | 0,75 мм ² синий | |
| 17 | A1-X2:2 | M1:1 | 0,5 мм ² синий | |
| 18 | A1-X2:1 | M1:2 | 0,5 мм ² синий | |
| 19 | A1-X3:9 | BK1-X4:1 | 0,75 ² мм ² синий | |
| 20 | A1-X3:8 | BK1-X4:2 | 0,75 мм ² синий | |
| 21 | A1-X3:7 | M2-X5:2 | 0,75 мм ² красный | |
| 22 | A1-X3:6 | M2-X5:1 | 0,75 мм ² красный | |
| 23 | A1-X3:5 | M2-X5:4 | 0,75 мм ² красный | |
| 24 | A1-X3:4 | M2-X5:3 | 0,75 мм ² красный | |
| 25 | A1-X3:1 | M2-X5:7 | 0,75 мм ² красный | |
| 26 | A1-X3:2 | M2-X5:5 | 0,75 мм ² красный | |
| 27 | A2-X3:3 | M2-X5:6 | 0,75 мм ² красный | |
| 28 | A1(A2)-X1:2 | S1:1 | 0,5 мм ² красный | |
| 29 | SL1:16-X8:4 | S1:4 | 0,75 мм ² красный | |
| 30 | PE | Z1:⊕ | 1 мм ² зелено-желтый | |
| 31 | N | Z1:N | 1 мм ² синий | |
| 32 | L | Z1:L | 1 мм ² коричневый | |

Приложение Б
Допустимые замены деталей

Таблица Б.1

| Но- мер ри- сун- ка | Но- мер пози- ции | Код | Наименование | Допустимая замена | | Примечание |
|---------------------------------|----------------------------|-----------------------------------------------------|--------------------------------------------------------|-------------------------------------------------------|-------------------------------------------------------------------------------|--------------------------------------|
| 1 | | 341777100802 | Втулка | 341777100803 | Втулка | |
| | 03 | 991283835010 | ГАЙКА М10 6Н.04.019 ГОСТ 5916-70 | 991283835028 | ГАЙКА М10-6Н.6 ГОСТ 5927-70 | Гайка М10-6Н.04.0112 ГОСТ 5927-70 |
| | | 991283835043 | Гайка М10-6Н.04.019 ГОСТ 5916-70 | 991283835028 | ГАЙКА М10-6Н.6 ГОСТ 5927-70 | Гайка М10-6Н.04.0112 ГОСТ 5927-70 |
| | 08 | 991297000422 | Винт ВZ 4.8x9.5 TC+Pz ART021291 ТТ-0094-2009 ф.ТЕVI | 991297000531 | Винт ВW4.8x9KB/1 ART021291-1 ТТ-0094-2009 ф.МАСОПОЛ | |
| | | | | 991297000509 | Винт РР 4.8x10 ART021291-3 ТТ- 0095-2009 ф.УОНГУА FASTENERS | Действует до 02.09.2014 |
| | | | | 991297000495 | Винт РР 4.8x10 ART021291-33 ТТ-0437-2011 ф.УИДОНГ НУИТОНГ ССРЕУ ФАКТОРИ | |
| | | | | 991297000440 | Винт St4.8x9.5 ART021291-2 ТТ- 0094-2009 ф.УПС Ltd Wieslaw Gawel | |
| | 09 | 730161100100 | Винт блокировочный | 991297000565 | ВИНТ САМОРЕЗНОЙ ТРАНСПОРТИРОВОЧНЫЙ STSW 80-33 | Применяется для СМА 45У106-XXX |
| | 10 | 991297000458 | Винт В 6.3x80 TE с/b ART021293 ТТ-0094-2009 ф.ТЕVI | 991297000459 | Винт В6Р6.3x80/60ВН ART021293-1 ТТ-0094-2009 ф.МАСОПОЛ | |
| | | | | 991297000442 | Винт St6.3x80 ART021293-2 ТТ-0094-2009 ф.УПС Ltd Wieslaw Gawel | |
| 991297000511 | | Винт HF 6.3x80 ART021293-3 ТТ-0095-2009 ф.УОНГУА | 991297000458 | Винт В 6.3x80 TE с/b ART021293 ТТ-0094-2009 ф.ТЕVI | | |

Продолжение таблицы Б.1

| Но- мер ри- сун- ка | Но- мер пози- ции | Код | Наименование | Допустимая замена | | Примечание |
|---------------------------------|----------------------------|--------------|--------------|-------------------|----------------------------------------------------------------------|-----------------------------------------------------------------------------------------------------|
| | | | FASTENERS | 991297000459 | Винт В6Р6.3х80/60ВН ART021293-1 ТТ-0094-2009 ф.MARCOPOL | |
| | | | | 991297000442 | Винт St6.3х80 ART021293-2 ТТ-0094-2009 ф.ZPS Ltd Wieslaw Gawel | |
| | 16 | 768563100700 | Шнур сетевой | 903555001516 | ВИЛКА ОПРЕССОВАННАЯ 007-16-250-60227 IEC53 3x1.00- 1.7 | Применяется для ремонта совместно с двумя втулками 341777100802 Действует до 20.10.2014 |
| | | | | 903555001519 | ВИЛКА ОПРЕССОВАННАЯ 57-16-250-60227 IEC53 3X1,0-3,2- 4-B33B | Применяется для ремонта совместно с двумя втулками 341777100802 Действует до 20.10.2014 |
| | | | | 908092450250 | ВИЛКА ОПРЕССОВАННАЯ 40-16-250 60227 IEC53 3X1.0-1.7- Б2-5 | Применяется для ремонта совместно с двумя втулками 341777100802 Действует до 20.10.2014 |
| | | | | 908092450262 | ВИЛКА ОПРЕССОВАННАЯ 83-16-250-60227 IEC53 3X1.0- 1.7-Г1-1 | Применяется для ремонта совместно с двумя втулками 341777100802 Действует до 20.10.2014 |

Продолжение таблицы Б.1

| Но- мер ри- сун- ка | Но- мер пози- ции | Код | Наименование | Допустимая замена | | Примечание |
|---------------------------------|----------------------------|--------------|------------------------------------------------------------|-------------------|-------------------------------------------------------------------------------|-----------------------------------------------------------------------------------------------------|
| | | | | 903555001533 | ВИЛКА ОПРЕССОВАННАЯ AU-003-16-250-H05VV-F 3G 1.0- 1.7 ТТ-0339-11 | Применяется для ремонта совместно с двумя втулками 341777100802 Действует до 20.10.2014 |
| | | | | 903555001530 | ВИЛКА ОПРЕССОВАННАЯ S22-16-250-H05VV-F 3G 1.00-1.7 ТТ-0429-2011 | Применяется для ремонта совместно с двумя втулками 341777100802 Действует до 20.10.2014 |
| | | | | 903555001586 | ВИЛКА ОПРЕССОВАННАЯ P-23-16-250-H05VV-F 3G 1,00-1,7 | Применяется для ремонта совместно с двумя втулками 341777100802 Действует до 20.10.2014 |
| | | | | 768563100900 | Шнур сетевой | По заказ-наряду |
| | 19 | 991297000419 | Винт BZ 4.2x10 TC+Pz Z 18 ART021509 ТТ-0094-2009 ф.ТЕVI | 991297000410 | Винт BWZ4.2x10KB/1 ART021509-1 ТТ-0094-2009 ф.МАСОПОЛ | |
| | | | | 991297000571 | Винт M4x10 ART021509-2 ТТ-0094-2009 ф.ZPS Ltd Wieslaw Gawel | |
| | | | | 991297000517 | Винт PP 4.2x10 ART021509-3 ТТ-0095-2009 ф.YONGHUA FASTENERS | Действует до 03.09.2014 |
| | | | | 991297000485 | Винт PP 4.2x10 ART021509-33 ТТ-0437-2011 ф.QIDONG HUITONG SCREW FACTORY | |

Продолжение таблицы Б.1

| Но- мер ри- сун- ка | Но- мер пози- ции | Код | Наименование | Допустимая замена | | Примечание |
|---------------------------------|----------------------------|--------------|-----------------------------------------------------------------|-------------------|----------------------------------------------------------------------------------------------|----------------------------------------------|
| | | | | 991297000435 | Винт St4.2x10 ART021509-2 ТТ-0094-2009 ф.ZPS Ltd Wieslaw Gawel | Действует до 03.09.2014 |
| | 20 | 908092001030 | Фильтр радиопомех F11.126/852- 326 ТТ-0082-2009 ф."EICHNOFF" | 908092001036 | ФИЛЬТР РАДИОПОМЕХ СЕТЕВОЙ ФС 250/16 ROHS ТУ ВУ 600073968.009-2013 | Для рынка СНГ. Только для СМА 45У106-XXX. |
| | | | | 908092001041 | Фильтр радиопомех LCR 095.21204 ТТ-0490-2012 ф.LCR Electronics (Kunshan) Co.LTD | Для рынка СНГ. Только для СМА 45У106-XXX. |
| | | | | 908092001050 | Фильтр радиопомех DNF06-Q (AFKX) ТТ-0015-2008 ф. Aerodev Electromagnetic Tech. Inc. | |
| | | | | 908092001025 | Фильтр радиопомех FR5H676013F ТТ-0081-2009 ф.D.E.M | Для рынка СНГ |
| | | | | 908092001040 | Фильтр радиопомех LCR 095.21204.00 ТТ-0202-2009 ф. | ф. LCR Electronics (Kunshan) Co. LTD |
| | | | | 908092001045 | Фильтр радиопомех X17-1 ТТ-0269-2010 ф.Miflex S.A. | |
| | | | | 908092001044 | Фильтр радиопомех сетевой LCR 116.014 FPS250/12 ТУ 02-10.116.012ТУ | Для рынка СНГ. Только для СМА 45У106-XXX. |
| | | | | 908092001039 | Фильтр радиопомех сетевой ФС 250/12 ТУ 16-10 КЖИ.116.013 ТУ | Для рынка СНГ |
| | | | | 908092001036 | Фильтр радиопомех сетевой ФС 250/16 Pbf ТУ ВУ 600073968.009-2007 | Для рынка СНГ Действует до 22.12.2010 |

Продолжение таблицы Б.1

| Но- мер ри- сун- ка | Но- мер пози- ции | Код | Наименование | Допустимая замена | | Примечание |
|---------------------------------|----------------------------|--------------|-------------------------------------------------------------------|-------------------|---------------------------------------------------------------------------------|------------------------------------------|
| | | | | 908092001036 | Фильтр радиопомех сетевой ФС 250/16 RoHS ТУ BY 600073968.009-2007 | Действует до 09.03.2011 |
| | | | | 908092001035 | Фильтр радиопомех сетевой ФС 250/16 ТУ BY 60007396 | Для рынка СНГ Действует до 01.12.2010 |
| | | | | 908092001037 | Фильтр электромагнитных помех ФЭП-250/16 ТУ BY 300077737.026-2009 | Для рынка СНГ Действует до 22.12.2010 |
| | 22А | 991297000437 | Винт М4х10 ART021288-2 ТТ-0094-2009 ф.ZPS Ltd Wieslaw Gawel | 991297000506 | Винт PP 4x10 ART021288-3 ТТ-0095-2009 ф.YONGHUA FASTENERS | Действует до 03.09.2014 |
| | | | | 991297000499 | Винт PP 4x10 ART021288-33 ТТ-0437-2011 ф.QIDONG HUITONG SCREW FACTORY | |
| | | | | 991297000530 | Винт SF 4x10 TC+Pz ART021288 ТТ-0094-2009 ф.TEVI | |
| | | | | 991297000534 | Винт WWM4x10KB-SF ART021288-1 ТТ-0094-2009 ф.MARCOPOL | |
| | 23А | 908092001802 | Датчик-реле уровня HD 505 G D3 01 ТТ-0101-2009 ф."Metalflex" | 908092001803 | Датчик-реле уровня A1s_111 ТТ-0102-2009 ф.Invensys | |
| | | | | 908092001805 | Датчик-реле уровня KS-3 ТТ-0342-2011 ф.Wenzhou Tianjian Electric Co., LTD | Применяется в СМА 45У106-XXX |
| | 29 | 991297000420 | Винт PT 4x10 TC+Pz ART021290 ТТ-0094-2009 ф.TEVI | 901284831021 | ВИНТ 4X10 Ц9XP.БЦВ. ЧЕРТ. №ART021290-5 | ОАО "Речицкий метизный завод" |
| | | | | 991297000533 | Винт MS4.0x10 ART021290-2 ТТ-0094-2009 ф.ZPS Ltd Wieslaw Gawel | Действует до 03.09.2014 |

Продолжение таблицы Б.1

| Но- мер ри- сун- ка | Но- мер пози- ции | Код | Наименование | Допустимая замена | | Примечание |
|---------------------------------|----------------------------|--------------|----------------------------------------------------------|-------------------|-----------------------------------------------------------------------------------------|-------------------------|
| | | | | 991297000508 | Винт PP 4x10 SP ART021290-3 ТТ-0095-2009 ф.YONGHUA FASTENERS | Действует до 03.09.2014 |
| | | | | 991297000494 | Винт PP 4x10 SP ART021290-33 ТТ-0437-2011 ф.QIDONG HUITONG SCREW FACTORY | |
| | | | | 991297000438 | Винт TW4.1x10KB-1 ART021290- 1 ТТ-0094-2009 ф.MARCOPOL | |
| 2 | 08 | 991297000421 | Винт PT 4x16 TC+Pz ART021289 ТТ-0094-2009 ф.TEVI | 991297000460 | Винт MS4.0x16 ART021289-2 ТТ-0094-2009 ф.ZPS Ltd Wieslaw Gawel | |
| | | | | 991297000507 | Винт PP 4x16 SM ART021289-3 ТТ-0095-2009 ф.YONGHUA FASTENERS | Действует до 03.09.2014 |
| | | | | 991297000439 | Винт TW4.1x16KB-1 ART021289- 1 ТТ-0094-2009 ф.MARCOPOL | |
| | 09 | 991297000428 | Винт PT 1.8x7.5 TC TX 6 ART021508 ТТ-0094-2009 ф.TEVI | 991297000427 | Винт МК1.9x7 ART021508-2 ТТ-0094-2009 ф.ZPS Ltd Wieslaw Gawel | |
| | | | | 991297000516 | Винт PT 1.8x7.5 TORX6 ART021508-3 ТТ-0095-2009 ф.YONGHUA FASTENERS | Действует до 03.09.2014 |
| | | | | 991297000497 | Винт PT 1.8x7.5 TORX6 ART021508-33 ТТ-0437-2011 ф.QIDONG HUITONG SCREW FACTORY | |
| | | | | 991297000444 | Винт TW1.9x7TN-1 ART021508-1 ТТ-0094-2009 ф.MARCOPOL | |

Продолжение таблицы Б.1

| Но- мер ри- сун- ка | Но- мер пози- ции | Код | Наименование | Допустимая замена | | Примечание |
|---------------------------------|----------------------------|--------------|-----------------------------------------------------|-------------------|--------------------------------------------------------------------------------|-------------------------|
| | 13 | 991297000530 | Винт SF 4x10 TC+Pz ART021288 ТТ-0094-2009 ф.ТЕVI | 991297000437 | Винт М4х10 ART021288-2 ТТ-0094-2009 ф.ZPS Ltd Wieslaw Gawel | |
| | | | | 991297000506 | Винт PP 4x10 ART021288-3 ТТ-0095-2009 ф.YONGHUA FASTENERS | Действует до 03.09.2014 |
| | | | | 991297000499 | Винт PP 4x10 ART021288-33 ТТ-0437-2011 ф.QIDONG HUITONG SCREW FACTORY | |
| | | | | 991297000534 | Винт WWM4x10KB-SF ART021288-1 ТТ-0094-2009 ф.MARCOPOL | |
| | 17 | 991297000420 | Винт PT 4x10 TC+Pz ART021290 ТТ-0094-2009 ф.ТЕVI | 901284831021 | ВИНТ 4X10 Ц9XP.БЦВ. ЧЕРТ. №ART021290-5 | |
| | | | | 991297000533 | Винт MS4.0x10 ART021290-2 ТТ-0094-2009 ф.ZPS Ltd Wieslaw Gawel | Действует до 03.09.2014 |
| | | | | 991297000508 | Винт PP 4x10 SP ART021290-3 ТТ-0095-2009 ф.YONGHUA FASTENERS | Действует до 03.09.2014 |
| | | | | 991297000494 | Винт PP 4x10 SP ART021290-33 ТТ-0437-2011 ф.QIDONG HUITONG SCREW FACTORY | |
| | | | | 991297000438 | Винт TW4.1x10KB-1 ART021290- 1 ТТ-0094-2009 ф.MARCOPOL | |

Продолжение таблицы Б.1

| Но- мер ри- сун- ка | Но- мер пози- ции | Код | Наименование | Допустимая замена | | Примечание | |
|---------------------------------|----------------------------|-----------------------------------------------------|----------------------------------------------------------|--------------------------------------------------------------------------------|-------------------------------------------------------------------------------------|---------------------------------------------------------------------------------------------------------------------|-----------------------------------------------------------------------------------------------------------------------------|
| 3 | 03 | 908092000950 | Электроклапан EDL 90/88-M ТТ-0039-2009 ф."T&P-S.P.A." | 908092000952 | ЭЛЕКТРОКЛАПАН DST2030-5511 | Применяется комплектно с втулкой уплотнительной DS-10 ТТ-0592-2014 ф.Yangzhou Java Electric Co., LTD | |
| | | | | 908092004600 | Электроклапан FCD-90B ТТ-0302-2010 ф. Zhongshan City Fudi Electrical Co., Ltd | | Применяется комплектно с втулкой уплотнительной 142R ТТ-0302-2010 ф. Zhongshan City Fudi Electrical Co., Ltd |
| | | | | 908092004500 | Электроклапан TYPE 389 ТТ-0038-2009 ф.ELBI | | |
| 05 | 991297000420 | Винт РТ 4x10 TC+Pz ART021290 ТТ-0094-2009 ф.TEVI | 901284831021 | ВИНТ 4X10 Ц9ХР.БЦВ. ЧЕРТ. №ART021290-5 | Действует до 04.09.2014 | | |
| | | | 991297000533 | Винт MS4.0x10 ART021290-2 ТТ-0094-2009 ф.ZPS Ltd Wieslaw Gawel | | | |
| | | | 991297000508 | Винт PP 4x10 SP ART021290-3 ТТ-0095-2009 ф.YONGHUA FASTENERS | | | |
| | | | 991297000494 | Винт PP 4x10 SP ART021290-33 ТТ-0437-2011 ф.QIDONG HUITONG SCREW FACTORY | | | |

Продолжение таблицы Б.1

| Но- мер ри- сун- ка | Но- мер пози- ции | Код | Наименование | Допустимая замена | | Примечание |
|---------------------------------|----------------------------|--------------|-------------------------------------------------------------|-------------------|------------------------------------------------------------------------------------------|-----------------------------------------------------------------------------------------------------------------------|
| | | | | 991297000438 | Винт TW4.1x10KB-1 ART021290-1 ТТ-0094-2009 ф.MARCOPOL | |
| | 05А | 991297000530 | Винт SF 4x10 TC+Pz ART021288 ТТ-0094-2009 ф.TEVI | 991297000437 | Винт M4x10 ART021288-2 ТТ-0094-2009 ф.ZPS Ltd Wieslaw Gawel | |
| | | | | 991297000506 | Винт PP 4x10 ART021288-3 ТТ-0095-2009 ф.YONGHUA FASTENERS | Действует до 04.09.2014 |
| | | | | 991297000499 | Винт PP 4x10 ART021288-33 ТТ-0437-2011 ф.QIDONG HUITONG SCREW FACTORY | |
| | | | | 991297000534 | Винт WWM4x10KB-SF ART021288-1 ТТ-0094-2009 ф.MARCOPOL | |
| | 06 | 908092002740 | Втулка уплотнительная 16405190 ТТ-0039-2009 ф.T&P-S.P.A. | | Втулка уплотнительная DS-10 ТТ-0592-2014 ф.Yangzhou Java Electric Co., LTD | Применяется комплектно с электроклапаном DST2030-5511 ТТ-0592- 2014 ф.Yangzhou Java Electric Co., LTD |
| | | | | 908092002745 | Втулка уплотнительная 00160000035 ТТ-0038-2009 ф.ELBI | Применяется комплектно с электроклапаном TYPE 389 (908092004500) |
| | | | | 908092002750 | Втулка уплотнительная 142R ТТ-0302-2010 ф. Zhongshan City Fudi Electrical Co., Ltd | Применяется комплектно с электроклапаном FCD- 90B ТТ-0302-2010 ф. Zhongshan City Fudi Electrical Co., Ltd |

Продолжение таблицы Б.1

| Но-мер ри-сун-ка | Но-мер пози-ции | Код | Наименование | Допустимая замена | | Примечание |
|------------------|-----------------|--------------|--------------------------------------------------|-------------------|--------------------------------------------------------------------------|----------------------------------------------|
| | 07 | 991297000421 | Винт РТ 4х16 ТС+Pz ART021289 ТТ-0094-2009 ф.ТЕVI | 991297000460 | Винт MS4.0х16 ART021289-2 ТТ-0094-2009 ф.ZPS Ltd Wieslaw Gaweł | |
| | | | | 991297000507 | Винт РР 4х16 SM ART021289-3 ТТ-0095-2009 ф.YONGHUA FASTENERS | Действует до 04.09.2014 |
| | | | | 991297000493 | Винт РР 4х16 SM ART021289-33 ТТ-0437-2011 ф.QIDONG HUITONG SCREW FACTORY | |
| | | | | 991297000439 | Винт ТW4.1х16KB-1 ART021289-1 ТТ-0094-2009 ф.MARCOPOL | |
| | 17 | 775378401001 | Ручка диспенсера | 775378401002 | Ручка диспенсера | Товарный знак "eurotech". По заказ-наряду |
| | | | | 775378401003 | Ручка диспенсера | Товарный знак "ATLAS". По заказ-наряду |
| | | | | 775378401004 | Ручка диспенсера | Товарный знак "ELIN". По заказ-наряду |
| | | | | 775378401005 | Ручка диспенсера | Товарный знак "EXQUISIT". По заказ-наряду |
| | | | | 775378401006 | Ручка диспенсера | Товарный знак "MPM PRODUCT". По заказ-наряду |
| | | | | 775378401007 | Ручка диспенсера | Товарный знак "Continent". По заказ-наряду |
| | | | | 775378401008 | Ручка диспенсера | Товарный знак "Hyundai". По заказ-наряду |

Продолжение таблицы Б.1

| Но- мер ри- сун- ка | Но- мер пози- ции | Код | Наименование | Допустимая замена | | Примечание |
|---------------------------------|----------------------------|--------------|----------------------------------------------------------|-------------------|-------------------------------------------------------------------|--------------------------------------------------------------------------------------------|
| | | | | 775378401009 | Ручка диспенсера | Товарный знак "Hausmeister". По заказ-наряду |
| | 18 | 991297000447 | Винт самонарезающий ISO 7049:2011 B3.9x13-A2 ф. Beltools | 991297000515 | Винт PP 3.9x13 ART021439-3 ТТ-0095-2009 ф.YONGHUA FASTENERS | |
| | | | | 991297000446 | Винт St3.9x13 ART021439-2 ТТ-0094-2009 ф.ZPS Ltd Wieslaw Gaweł | |
| | | | | 991297000455 | Винт B 3.9x13 TC+ ART021439 ТТ-0094-2009 ф.TEVI | |
| 4 | 02 | 908092003020 | Ремень 5EPJ1166 ТТ-0033-2009 ф. Optibelt | 908092003021 | Ремень 5EPJ1166 ТТ-0316-2010 ООО"РПИ КурскПром" | Для рынка СНГ |
| | | | | 908092003034 | Ремень 5EPJ1165 ТТ-0343-2011 ф.Gates | Прим. в СМА 45У106-XXX, СМА 45У126-XXX, СМА 50С126-А-XXX, СМА 50С126-XXX, СМА 50С146-А-XXX |
| | | | | 908092003040 | Ремень 5EPJ1166 ТТ-0270-2010 ф.Better | Для рынка СНГ |
| | | | | 908092003035 | Ремень 5PJE1173 EJ163 ТТ-0034-2009 ф. Hutchinson | |
| | 03 | 991297000403 | Винт M8x20 TS X 40 ART021295 ТТ-0094-2009 ф.TEVI | 991297000513 | Винт FT M8x20 TORX40 ART021295-3 ТТ-0095-2009 ф.YONGHUA FASTENERS | Действует до 04.09.2014 |
| | | | | 991297000436 | Винт M8x20 ART021295-2 ТТ-0094-2009 ф.ZPS Ltd Wieslaw Gaweł | |

Продолжение таблицы Б.1

| Но- мер ри- сун- ка | Но- мер пози- ции | Код | Наименование | Допустимая замена | | Примечание |
|---------------------------------|----------------------------|--------------|-------------------------------------------------------|-------------------|----------------------------------------------------------------------------------------|------------------------------------------------------|
| | | | | 991297000572 | Винт PT M8x20 TORX40 ART021295-33 ТТ-0437-2011 ф.QIDONG HUITONG SCREW FACTORY | |
| | | | | 991297000540 | Винт WSM8x20TB-10.9 ART021295-1 ТТ-0094-2009 ф.MARCOPOL | |
| | 06 | 908092002330 | Зажим PRO/0196 ТТ-0098-2009 ф.CIMA spa | 908092002310 | Зажим 8010554-1 ТТ-0024-2008 ф.Changyi Yongfu Spring Co.,Ltd | |
| | 07 | 991297000417 | Винт В 3.9x19 TE с/b ART021285 ТТ-0094-2009 ф.TEVI | 991297000434 | Винт В6P3.9x19B ART021285-1 ТТ-0094-2009 ф.MARCOPOL | |
| | | | | 991297000505 | Винт HF 3.9x19 ART021285-3 ТТ-0095-2009 ф.YONGHUA FASTENERS | Действует до 04.09.2014 |
| | | | | 991297000492 | Винт HF 3.9x19 ART021285-33 ТТ-0437-2011 ф.QIDONG HUITONG SCREW FACTORY | |
| | | | | 991297000537 | Винт St3.9x19 ART021285-2 ТТ-0094-2009 ф.ZPS Ltd Wieslaw Gawel | |
| | 08 | 908092004002 | Подшипник 6205-2Z/C3 ТТ-0040-2009 ф. SKF | 908092004005 | Подшипник 6205-2Z-C3 ТТ-0278-2010 ф.Wuxi Huayang Rolling Bearing Co., Ltd | Применяется в СМА 45У126-XXX, СМА 45У146-A-XXX |
| | | | | 908092004011 | Подшипник 6205-C-2Z-C3 ТТ-0041-2009 ф.FAG | |
| | | | | | Подшипник 6205ZZ-C3 ТТ-0310-2010 ф.Yumi DL, Ltd | Применяется в СМА 45У126-XXX, СМА 45У146-A-XXX |
| | 09 | 771314100100 | Втулка | 771314100200 | Втулка | |

Продолжение таблицы Б.1

| Но-мер ри-сун-ка | Но-мер пози-ции | Код | Наименование | Допустимая замена | | Примечание |
|------------------|-----------------|---------------------------------------------------------------------------------------------|--------------------------------------------------------------|----------------------------------------------------------------------------|------------------------------------------------------------------|------------|
| | 10А | 772318100900 | ТРУБКА | 908092003412 | Трубка-сапун ТТ-0528-2013 ОДО "СтомилБел", РБ | |
| | 11 | 991297000412 | Винт РТ 10x75 ТМТ с/ф Torx 40 ART021280 ТТ-0094-2009 ф. TEVI | 991297000430 | Винт MS10x76.5 ART021280-2 ТТ-0094-2009 ф. ZPS Ltd Wieslaw Gawel | |
| 991297000500 | | | | Винт РТ 10x75 TORX40 ART021280-3 ТТ-0095-2009 ф. YONGHUA FASTENERS | | |
| 991297000544 | | | | Винт TP10.2x75/50 ТВ-1 8.8 ART021280-1 ТТ-0094-2009 ф. MARCOPOL | | |
| 14 | 908092004003 | Подшипник 6206-2Z/C3 ТТ-0040-2009 ф. SKF | 908092004006 | Подшипник 6206-2Z-C3 ТТ-0278-2010 ф. Wuxi Huayang Rolling Bearing Co., Ltd | | |
| | | | 908092004012 | Подшипник 6206-C-2Z-C3 ТТ-0041-2009 ф. FAG | | |
| | | | | Подшипник 6206ZZ-C3 ТТ-0310-20 ф. Yumi DL, Ltd | Применяется в СМА 45У126-XXX, СМА 45У146-А-XXX | |
| 15 | 908092003103 | Манжета уплотнительная BAESLX7 35-62-8,5/10,5 ТТ-0079-2009 ф. Freudenberg Simrit GmbH&Co KG | 908092003081 | МАНЖЕТА УПЛОТНИТЕЛЬНАЯ TGS 35X62, 1X8,5/10,5 ТТ-0315-2010 | Применяется в СМА 45У126-XXX, СМА 45У146-А-XXX | |
| | | | 908092003121 | Манжета уплотнительная AON-35x62x8,5/10,5 ТТ-0053-2009 ф. ZWWG s.c. | | |
| 16 | 991297000415 | ВИНТ М8x27 ART. 021283 | 991297000503 | Винт FT М8x27 TORX40 ART021283-3 ТТ-0095-2009 ф. YONGHUA FASTENERS | Действует до 04.09.2014 | |

Продолжение таблицы Б.1

| Но- мер ри- сун- ка | Но- мер пози- ции | Код | Наименование | Допустимая замена | | Примечание |
|---------------------------------|----------------------------|--------------|-----------------------------------------------------------------------|-------------------|-----------------------------------------------------------------------------|----------------------------|
| | | 991297000535 | Винт М8х27 TSх40 ART021283 ТТ-0094-2009 ф.ТЕVI | 991297000536 | Винт М8х27 ART021283-2 ТТ-0094-2009 ф.ZPS Ltd Wieslaw Gawel | |
| | 18 | 730414600700 | Барабан | 730414602000 | Барабан | По заказ-наряду |
| | 22 | 991297000538 | Винт DJ6.0х22 ART021284-2 ТТ-0094-2009 ф.ZPS Ltd Wieslaw Gawel | 991284832132 | Винт HF 6х27 ART121284-33 ТТ-0437-2011 ф.QIDONG HUITONG SCREW FACTORY | |
| | | 991297000416 | Винт HILO 6х22 TE с/б ART021284 ТТ-0094-2009 ф.ТЕVI | 991297000538 | Винт DJ6.0х22 ART021284-2 ТТ-0094-2009 ф.ZPS Ltd Wieslaw Gawel | Действует до 04.09.2014 |
| | | | | 991297000504 | Винт HF 6х22 ART021284-3 ТТ-0095-2009 ф.YONGHUA FASTENERS | Действует до 04.09.2014 |
| | | | | 991297000539 | Винт K6S6.1х22B ART021284-4 ТТ-0094-2009 ф.LANAPOL | Действует до 04.09.2014 |
| | | | | 991297000429 | Винт Т6Р6.1х22ВН_1 ART021284-1 ТТ-0094-2009 ф.MARCOPOL | Действует до 04.09.2014 |
| | 24 | 775251100100 | УПЛОТНИТЕЛЬ ДВЕРЦЫ | 908092000500 | УПЛОТНИТЕЛЬ ДВЕРЦЫ | Применяется при ремонте |
| | 26 | 991297000451 | Винт MS10х30.5 ART021282-2 ТТ-0094-2009 ф.ZPS Ltd Wieslaw Gawel | 991297000546 | Винт PT 10х30.5 TMT с/ф X ART021282 ТТ-0094-2009 ф.ТЕVI | |
| | | | | 991297000521 | Винт PT 10х30.5 TORX40 ART021282-3 ТТ-0095-2009 ф.YONGHUA FASTENERS | Действует до 04.09.2014 |
| | | | | 991297000545 | Винт TP10.2х30.5/23 TB-1 8.8 ART021282-1 ТТ-0094-2009 ф.MARCOPOL | |

Продолжение таблицы Б.1

| Но- мер ри- сун- ка | Но- мер пози- ции | Код | Наименование | Допустимая замена | | Примечание |
|---------------------------------|----------------------------|--------------|------------------------------------------------------------------|---------------------------------------------------------------|----------------------------------------------------------------------------|-------------------------|
| | 30 | 908092002858 | АМОРТИЗАТОР RD18S 100N (С КРОНШТЕЙНОМ) ТТ-0030-2009 SUSPA | 908092002883 | Амортизатор AJ 100N (с кронштейном) ТТ-0036-2009 ф. Cima | |
| | 32 | 991297000002 | Гайка М6 UNI 5588 ARTCO0540 ТТ-0094-2009 ф. TEVI | 991283835019 | Гайка М6-6Н.04.0118 ГОСТ 5927-70 ТТ-0087-2009 | |
| | 34 | 908092002302 | Зажим "YDNAC" 8010350 ТТ-0098-2009 ф. CIMA spa | 908092002291 | Зажим 5200350 ТТ-0047-2009 ф. Telform | |
| 908092002313 | | | | Зажим 8010350-1 ТТ-0024-2008 ф. Changyi Yongfu Spring Co.,Ltd | | |
| | 35 | 908092000905 | Электронасос В30-6AZ ТТ-0016-2008 ф. "Jiangmen Hanyu Electrical" | 908092000902 | Электронасос EP1A5BF205 ТТ-0085-2009 ф. Arylux | |
| | | | | 908092000920 | Электронасос PSB-01 ТТ-0262-2010 ф. Zhongshan City Fudi Electrical Co. Ltd | |
| | 36 | 908092002301 | Зажим "YDNAC" 8010148 ТТ-0098-2009 ф. CIMA spa | 908092002290 | Зажим 5200148 ТТ-0047-2009 ф. Telform | |
| | | | | 908092002312 | Зажим 8010148-1 ТТ-0024-2008 ф. Changyi Yongfu Spring Co.,Ltd | |
| | 38 | 908092002303 | Зажим "YDNAC" 8010388 ТТ-0098-2009 ф. CIMA spa | 775365500401 | Зажим | |
| | | | | 908092002293 | Зажим 5200388 ТТ-0047-2009 ф. Telform | |
| | | | | 908092002315 | Зажим 8010388-1 ТТ-0024-2008 ф. Changyi Yongfu Spring Co.,Ltd | |
| | 40 | 908092001220 | ШАР Ф 55MM ART-000001 ТТ-0052-2009 | 908092001200 | ШАР 766 PA 001 | |
| | 41 | 908092002307 | Зажим "UNIFIL" BEA 079 ТТ-0098-2009 ф. CIMA spa | 908092002316 | Зажим BEA 079-1 ТТ-0024-2008 ф. Changyi Yongfu Spring Co.,Ltd | |
| | 43 | 908092000806 | Электродвигатель 584439.0 ТТ-0076-2009 ф. "ACC" | 908092005129 | Электродвигатель 1BA6745 0026 ТТ-0078-2009 ф. BSH DRIVER AND PUMPS S.R.O. | Действует до 02.11.2011 |

Продолжение таблицы Б.1

| Но- мер ри- сун- ка | Но- мер пози- ции | Код | Наименование | Допустимая замена | | Примечание |
|---------------------------------|----------------------------|--------------|------------------------------------------------------|-------------------|--------------------------------------------------------------------|-------------------------|
| | | | | 090167450026 | Электродвигатель 1BA6745-2-0026 ТУ ВУ 100010198.075-2011 | |
| | | | | 908092000846 | Электродвигатель СА32-002 ТТ-0058-2009 ф."IdeaMotore" | |
| | | | | 908092000826 | Электродвигатель МСА 45/64-148/ATL ТТ-0069-2009 ф. Emerson | |
| | 45 | 991297000425 | Винт РТ 8x20 ТЕ с/б ART021382 ТТ-0094-2009 ф.ТЕVI | 991297000514 | Винт HF 8x20 ART021382-3 ТТ-0095-2009 ф.YONGHUA FASTENERS | Действует до 04.09.2014 |
| | | | | 991297000445 | Винт MS8x20 ART021382-2 ТТ-0094-2009 ф.ZPS Ltd Wieslaw Gawel | |
| | | | | 991297000543 | Винт Т6Р8.2x20ВН ART021382-1 ТТ-0094-2009 ф.MARCOPOL | |
| | 46 | 908092001611 | ТЭН RW84TF A461 ТТ-0110-2009 ф."IRCA" | 908092001631 | ТЭН SA14 03221 ТТ-0108-2009 ф.Bleckmann | Действует до 17.05.2012 |
| | | | | 908092001631 | ТЭН SA14 03221 ТТ-0108-2009 ф."Bleckmann" | |
| | | | | | ТЭН SA14 03239 ТТ-0444-2012 ф."Bleckmann" | Действует до 04.09.2014 |
| | | | | 908092001651 | ТЭН WABBE6611 ТТ-0109-2009 ф.KAWAI | Действует до 17.05.2012 |
| | | | | 908092001651 | ТЭН WABBE6611 ТТ-0109-2009 ф."KAWAI" | |
| | | | | 908092001663 | ТЭН YDL6611 ТТ-0366-2011 ф.Yumi Development Limited | Действует до 17.05.2012 |
| | | | | 908092001661 | ТЭН YDL6611-F2 ТТ-0404-2011 ф.Yumi Development Limited | Действует до 04.09.2014 |

Продолжение таблицы Б.1

| Но-мер ри-сун-ка | Но-мер пози-ции | Код | Наименование | Допустимая замена | | Примечание |
|------------------|-----------------|--------------|--------------------------------------------------------|-------------------|---------------------------------------------------------------------------------------------|-------------------------------------------------------|
| | 47 | 908092001311 | Шланг сливной L=1,93 м ТТ-0032-2009 ф.Reflex | 908092001314 | ШЛАНГ СЛИВНОЙ ТВХ200 L=3000ММ ТТ-0211-2009 | Применяется при ремонте Действует до 04.09.2014 |
| | | | | 908092001315 | ШЛАНГ СЛИВНОЙ ТВХ200 L=4000ММ ТТ-0211-2009 | Применяется при ремонте Действует до 04.09.2014 |
| | | | | 908092001313 | Шланг сливной L=1,93 м ТТ-0327-2011 ф. "PanYu Plastic Factory", Китай | |
| | | | | 908092001312 | Шланг сливной ТВХ-200 L=1,93м ТТ-0211-2009 ООО "Угличский завод полимеров" (Tuboflex) | |
| | 48 | 908092002305 | Зажим "YDNAC" 8010372 ТТ-0098-2009 ф.CIMA spa | 908092002292 | Зажим 5200372 ТТ-0047-2009 ф.Telform | |
| | | | | 908092002314 | Зажим 8010372-1 ТТ-0024-2008 ф.Changyi Yongfu Spring Co.,Ltd | |
| 5 | 03 | 991297000422 | Винт ВZ 4.8x9.5 TC+Pz ART021291 ТТ-0094-2009 ф.TEVI | 991297000531 | Винт ВW4.8x9KB/1 ART021291-1 ТТ-0094-2009 ф.MARCOPOL | |
| | | | | 991297000509 | Винт РР 4.8x10 ART021291-3 ТТ-0095-2009 ф.YONGHUA FASTENERS | Действует до 04.09.2014 |
| | | | | 991297000495 | Винт РР 4.8x10 ART021291-33 ТТ-0437-2011 ф.QIDONG HUITONG SCREW FACTORY | |
| | | | | 991297000440 | Винт St4.8x9.5 ART021291-2 ТТ-0094-2009 ф.ZPS Ltd Wieslaw Gawel | |
| | 05 | 991297000421 | Винт РТ 4x16 TC+Pz ART021289 ТТ-0094-2009 ф.TEVI | 991297000507 | Винт РР 4x16 SM ART021289-3 ТТ-0095-2009 ф.YONGHUA FASTENERS | Действует до 04.09.2014 |

Продолжение таблицы Б.1

| Но- мер ри- сун- ка | Но- мер пози- ции | Код | Наименование | Допустимая замена | | Примечание |
|---------------------------------|----------------------------|-----|--------------|-------------------|--------------------------------------------------------------------------------|------------|
| | | | | 991297000493 | Винт PP 4x16 SM ART021289-33 ТТ-0437-2011 ф.QIDONG HUITONG SCREW FACTORY | |
| | | | | 991297000439 | Винт TW4.1x16KB-1 ART021289- 1 ТТ-0094-2009 ф.MARCOPOL | |

| Лист регистрации изменений | | | | | | | | | |
|----------------------------|-------------------------|------------|-------|----------------|---------------------------------|----------|--------------------------------------------|-------|------|
| Изм. | Номера листов (страниц) | | | | Всего листов (страниц) в докум. | № докум. | Входящий № сопроводительного докум. и дата | Подп. | Дата |
| | измененных | замененных | новых | аннулированных | | | | | |
| | | | | | | | | | |
| | | | | | МКАУ.332351.33 КДС | | | | Лист |
| Изм. | Лист | № докум. | Подп. | Дата | | | | | 46 |