

ЗАКРЫТОЕ АКЦИОНЕРНОЕ ОБЩЕСТВО "АТЛАНТ"
МИНСКИЙ ЗАВОД ХОЛОДИЛЬНИКОВ

МАШИНЫ СТИРАЛЬНЫЕ АВТОМАТИЧЕСКИЕ

СМА 45У144-А-ХХХ

КАТАЛОГ ДЕТАЛЕЙ И СБОРОЧНЫХ ЕДИНИЦ

МКАУ.332351.23 КДС

Содержание

| | | |
|---|--|----|
| 1 | Порядок пользования каталогом | 3 |
| 2 | Иллюстрации и перечень сборочных единиц и деталей..... | 4 |
| 3 | Алфавитный указатель | 22 |
| | Приложение А Схемы электрические принципиальные и соединений | 26 |
| | Приложение Б Схемы электрические принципиальные и соединений для 60С124, 60С144 | 31 |
| | Приложение В Допустимые замены деталей | 35 |

1 Порядок пользования каталогом

Каталог деталей и сборочных единиц МКАУ.332351.23 ҚДС (далее - каталог) предназначен для составления заявок на запасные части, технического обслуживания и ремонта машин стиральных автоматических СМА 45У84-XXX, СМА 45У104-XXX, СМА 45У124-XXX, СМА 45У144-А-XXX, СМА 50С84-XXX, СМА 50С104-XXX, СМА 50С124-XXX, СМА 50С124-А-XXX, СМА 50С144-А-XXX, СМА 50С144-XXX, СМА 60К124-А-XXX, СМА 60С124-XX, СМА 60С144-XX (далее - машин). **СМА 45У84-XXX, СМА 45У104-XXX, СМА 45У124-XXX, СМА 45У144-А-XXX, СМА 50С84-XXX, СМА 50С104-XXX, СМА 50С124-XXX, СМА 50С124-А-XXX, СМА 50С144-А-XXX, СМА 50С144-XXX сняты с производства с 15.06.2015 года в соответствии с приказом № 477 от 29.05.2015г..**

Каталог составлен по состоянию конструкторской документации на 27.10.2015 .

В каталоге принята сквозная нумерация рисунков и таблиц.

На рисунках 1-5 указаны сборочные единицы и детали, составляющие изделие, в аксонометрической проекции. Фигурными скобками на рисунках обозначены позиции деталей или сборочных единиц, входящих в сборочную единицу, номер позиции которой вынесен за скобку. В таблицах 1-5, следующих за рисунками, указаны: номер рисунка, номер позиции, код, наименование детали, количество деталей в конкретной модели машины или в сборочной единице, если позиция сборочной единицы на рисунке вынесена за фигурную скобку; исполнения машины (при наличии), примечание. Исполнения не указываются, если сборочные единицы, детали или прочие изделия применяются во всех исполнениях машины.

В алфавитном порядке в таблице 6 перечислены сборочные единицы, детали и стандартные изделия, указанные в таблицах 1-5.

В приложениях А, Б приведены схемы электрические.

В приложении В в таблице В.1 указаны допустимые замены деталей, сборочных единиц, стандартных и покупных изделий.

Примечание – На запасные части поставляются детали обозначенные знаком «+».

Таблица 1 - Перечень сборочных единиц и деталей

| Но- мер ри- сун- ка | Но- мер пози- ции | Код | Наименование | Коли- чес- тво | Испол- нение | Примечание | З/С |
|---------------------------------|----------------------------|--------------------|---|----------------------|---|--|-----|
| 1 | | 341777100800 | Втулка | 2 | | Применяются для ремонта совместно с вилкой опрессованной 903555001519 Действует до 12.03.2013 | + |
| | | 341777100802 | Втулка | 2 | | См. доп. замены. Применяются для ремонта совместно с вилкой опрессованной ДЗ на поз.16 Действует до 11.11.2014 | + |
| | 01 | 730155500100 | Ножка | 4 | | | |
| | 02 | 730131900200 | Опора | 1 | | | + |
| | 03 | 991283835010 | ГАЙКА М10 6Н.04.019 ГОСТ 5916-70 | 1 | | | + |
| | 03 | 991283835043 | Гайка М10-6Н.04.019 ГОСТ 5916-70 | 1 | | См. доп. замены | + |
| | 04 | 730144400900 | Корпус | 1 | | Цвет белый | + |
| | 05 | 775857700100 | Держатель | 2 | | | + |
| | 05А | 771162100100 | Заглушка | 4 | | Применяется при эксплуатации машины вместо поз. 9 | + |
| | 06 | 773564100400 | ПАНЕЛЬ ЗАДНЯЯ | 1 | | Цвет белый | + |
| | 07 | 775858401400 | Держатель | 1 | | | + |
| | 07А | 301410009300 | ШАЙБА | 7 | | Действует до 26.03.2009 | + |
| | 08 | 991297000422 | Винт ВZ 4.8x9.5 TC+Pz ART021291 TT-0094-2009 ф.ТЕVI | 13 | | См. доп. замены | + |
| 09 | 730161100100 | Винт блокировочный | 4 | | Заменяется при эксплуатации машины на поз. 5А | + | |

Продолжение таблицы 1

| Но- мер ри- сун- ка | Но- мер пози- ции | Код | Наименование | Коли- чес- тво | Испол- нение | Примечание | З/ч |
|---------------------------------|----------------------------|--------------|--|----------------------|-----------------|---|-----|
| | 10 | 991297000400 | ВИНТ В6x80 TE с/b АРТ.021293 ТТ-0094-2009. Ф. TEVI | 1 | | Действует до 18.06.2010 | + |
| | 10 | 991297000458 | Винт В 6.3x80 TE с/b ART021293 ТТ-0094-2009 ф. TEVI | 1 | | См. доп. замены | + |
| | 10 | 991297000511 | Винт HF 6.3x80 ART021293-3 ТТ-0095-2009 ф. YONGHUA FASTENERS | 1 | | См. доп. замены Действует до 03.11.2014 | + |
| | 11 | 071114100100 | Шайба | 1 | | | + |
| | 12 | 771215100100 | Втулка | 1 | | | + |
| | 13 | 771334100100 | Втулка | 1 | | | + |
| | 14 | 775318200200 | Опора | 2 | | | + |
| | 15 | 768563100900 | Шнур сетевой | 1 | 000-002 | По заказ-наряду | + |
| | 16 | 768563100700 | Шнур сетевой | 1 | | | + |
| | 17 | 730515600301 | Крышка | 1 | | Цвет белый | + |
| | 18 | 774532200700 | Кронштейн | 1 | | | + |
| | 19 | 991297000418 | ВИНТ ВZ 4,2x10 TC+Pz Z 18 ART.021287 ТТ-0094-2009. Ф. TEVI | 2 | | См. доп. замены Действует до 08.06.2010 | + |
| | 19 | 991297000419 | Винт ВZ 4.2x10 TC+Pz Z 18 ART021509 ТТ-0094-2009 ф. TEVI | 2 | | См. доп. замены | + |
| | 20 | 908092001020 | Фильтр радиопомех 434344430 ТТ-0080-2009 ф. Procond | 1 | | См. доп. замены Действует до 13.07.2010 | + |
| | 20 | 908092001050 | Фильтр радиопомех DNF06-Q (AFKX) ТТ-0015-2008 ф. "Aerodev Electromagnetic Tech. Inc." | 1 | | См. доп. замены | + |
| | 21 | 768562400700 | Жгут | 1 | | | + |
| | 21 | 768562400701 | ЖГУТ | 1 | | По заказ-наряду Действует до 10.11.2014 | + |
| | 21A | 902224910109 | Стяжка полиамидная 4-160967-2 ТТ-0143-2009 ф. "AMP" | 4 | | См. доп. замены | + |

Продолжение таблицы 1

| Но- мер ри- сун- ка | Но- мер пози- ции | Код | Наименование | Коли- чес- тво | Испол- нение | Примечание | З/С |
|---------------------------------|----------------------------|--------------|--|----------------------|-----------------|---|-----|
| | 22 | 908092001800 | Датчик-реле уровня HD 505 В N4 01 ТТ-0099-2009 ф."Metalflex" | 1 | | В заказе на запасную часть необходимо указать исполнение машины. См. доп. замены Действует до 15.10.2015 | + |
| | 22 | 908092001802 | Датчик-реле уровня HD 505 G D3 01 ТТ-0101-2009 ф."Metalflex" | 1 | | В заказе на запасную часть необходимо указать исполнение машины. См. доп. замены | + |
| | 23 | 730655800101 | Модуль управления | 1 | | В заказе на запасную часть необходимо указать модель машины | |
| | 23А | 301113000700 | Винт | 2 | | | + |
| | 24 | 773117100400 | Корпус | 1 | | | + |
| | 25 | 908092001701 | Модуль управления 5522 ТТ-0020-2009 ф.Invensys | 1 | | В заказе на запасную часть необходимо указать модель машины | + |
| | 26 | 991297000428 | Винт РТ 1.8x7.5 TC TX 6 ART021508 ТТ-0094-2009 ф.TEVI | 2 | | См. доп. замены | + |
| | 27 | 908092002300 | ЗАЖИМ "YDNAC" 8010086 ТТ-0098-2009. Ф. CIMA spa | 1 | | Действует до 13.07.2010 | + |
| | 28 | 774535600100 | Короб | 1 | | | + |
| | 29 | 730153100200 | Стяжка-хомут | 1 | | | + |
| | 30 | 775372500200 | Хомут | 1 | | | + |
| | 31 | 775355200300 | Пружина | 1 | | | + |

Продолжение таблицы 1

| Но- мер ри- сун- ка | Но- мер пози- ции | Код | Наименование | Коли- чес- тво | Испол- нение | Примечание | З/Л |
|---------------------------------|----------------------------|--------------|---|----------------------|-----------------|--|-----|
| | 32 | 908092001900 | ЭЛЕКТРОЗАМОК БЛОКИРОВКИ ДВЕРЦЫ ZV-446Т | 1 | | Действует до 24.08.2009 | + |
| | 32 | 908092001902 | Электрозамок блокировки дверцы ZV-446 Т2 ТТ-0104-2009 ф."Metalflex" | 1 | | См. доп. замены | + |
| | 33 | 991297000423 | ВИНТ EJ 4.5X14 TMT C/B+PH2 ART.021292 | 2 | | | + |
| | 34 | 775858401500 | Зажим | 1 | | | + |
| | 35 | 991297000420 | Винт РТ 4x10 TC+Pz ART021290 ТТ-0094-2009 ф.ТЕVI | 4 | | См. доп. замены | + |
| | 36 | 775245900100 | Пробка | 1 | | Применяется совместно с трубкой 772318100600 | + |
| | 37 | 775452500200 | Крышка фильтра | 1 | | | + |
| | 38 | 773521400600 | Короб фильтра | 1 | | | + |
| | 39 | 908092005200 | Аквастоп 500-007 ТТ-0107-2009 ф."ЕКI d.o.o" | 1 | | | + |
| | 40 | 773561601800 | Поддон | 1 | | | + |

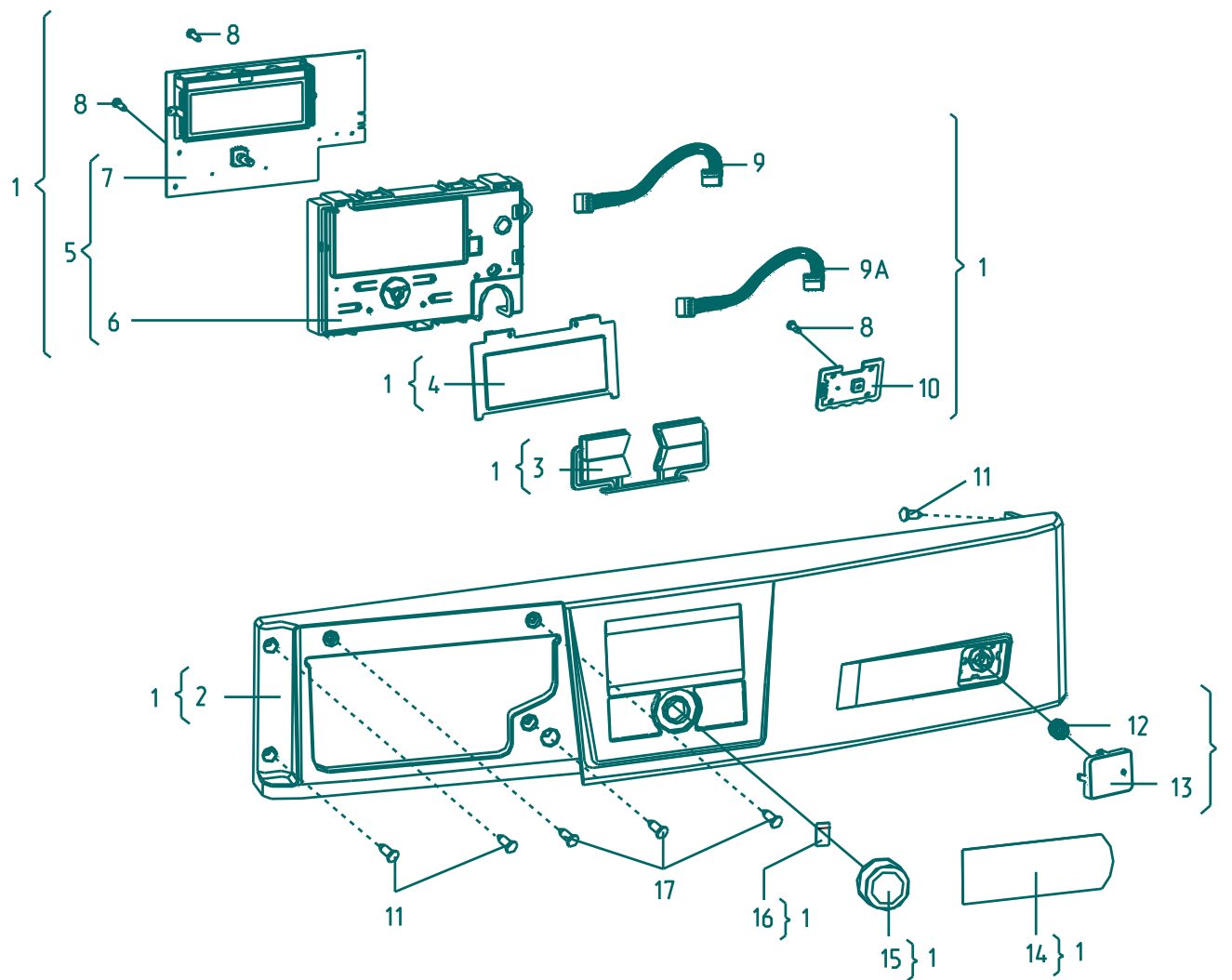


Рисунок 2 - Панель управления

Таблица 2 - Перечень сборочных единиц и деталей

| Но- мер ри- сун- ка | Но- мер пози- ции | Код | Наименование | Коли- чес- тво | Испол- нение | Примечание | З/ч |
|---------------------------------|----------------------------|--------------|--|----------------------|---|--|-----|
| 2 | 01 | 730141200306 | ПАНЕЛЬ УПРАВЛЕНИЯ | 1 | 000-002 | Цвет белый | |
| | 02 | 773522402606 | ПАНЕЛЬ УПРАВЛЕНИЯ | 1 | 000-002 | Цвет белый. Применяется совместно с поз. 3,13,15 | + |
| | 03 | 774322100500 | Клавиши | 1 | | Цвет белый. Применяется совместно с поз. 2,13,15 | + |
| | 04 | 773541600500 | Дисплей | 1 | | | + |
| | 05 | 730125100800 | Модуль интерфейса | 1 | | | |
| | 06 | 773114200300 | КОРПУС | 1 | | | + |
| | 07 | 908092001501 | МОДУЛЬ ИНТЕРФЕЙСА 3998 ТТ-0197-2009 ф. Invensys. | 1 | | Поставляется в комплекте с поз. 10 | + |
| | 08 | 991297000428 | Винт РТ 1.8x7.5 TC TX 6 ART021508 ТТ-0094-2009 ф. TEVI | 7 | | | + |
| | 09 | 908092003302 | Кабель MC89D035 ТТ-0197-2009 ф. Invensys | 1 | | См. доп. замены | + |
| | 09A | 908092003301 | Кабель MC89D036 ТТ-0173-2009 ф. Invensys | 1 | | | + |
| | 10 | 908092001550 | Модуль 3999 ТТ-0173-2009 ф. Invensys | 1 | | Поставляется в комплекте с поз. 7 | + |
| | 11 | 991297000419 | Винт ВZ 4.2x10 TC+Pz Z 18 ART021509 ТТ-0094-2009 ф. TEVI | 3 | | См. доп. замены Действует до 15.04.2010 | + |
| | 11 | 991297000499 | Винт РР 4x10 ART021288-33 ТТ-0437-2011 ф. QIDONG HUITONG SCREW FACTORY | 3 | | См. доп. замены | + |
| | 11 | 991297000506 | Винт РР 4x10 ART021288-3 ТТ-0095-2009 ф. YONGHUA FASTENERS | 3 | | См. доп. замены Действует до 11.11.2014 | + |
| 12 | 775351200400 | Пружина | 1 | | | + | |
| 13 | 730365900300 | Кнопка | 1 | | Цвет белый. Применяется совместно с поз. 2,3,15 | + | |
| 14 | 775431200900 | Эмблема | 1 | | | + | |

Продолжение таблицы 2

| Но- мер ри- сун- ка | Но- мер пози- ции | Код | Наименование | Коли- чес- тво | Испол- нение | Примечание | З/ч |
|---------------------------------|----------------------------|--------------|--|----------------------|-----------------|---|-----|
| | 15 | 771239200600 | Ручка | 1 | | Цвет белый. Применяется совместно с поз. 2,3,13 | + |
| | 16 | 775366200100 | Пружина | 1 | | | + |
| | 17 | 991297000420 | Винт РТ 4х10 ТС+Pz ART021290 ТТ-0094-2009 ф.ТЕVI | 3 | | См. доп. замены | + |

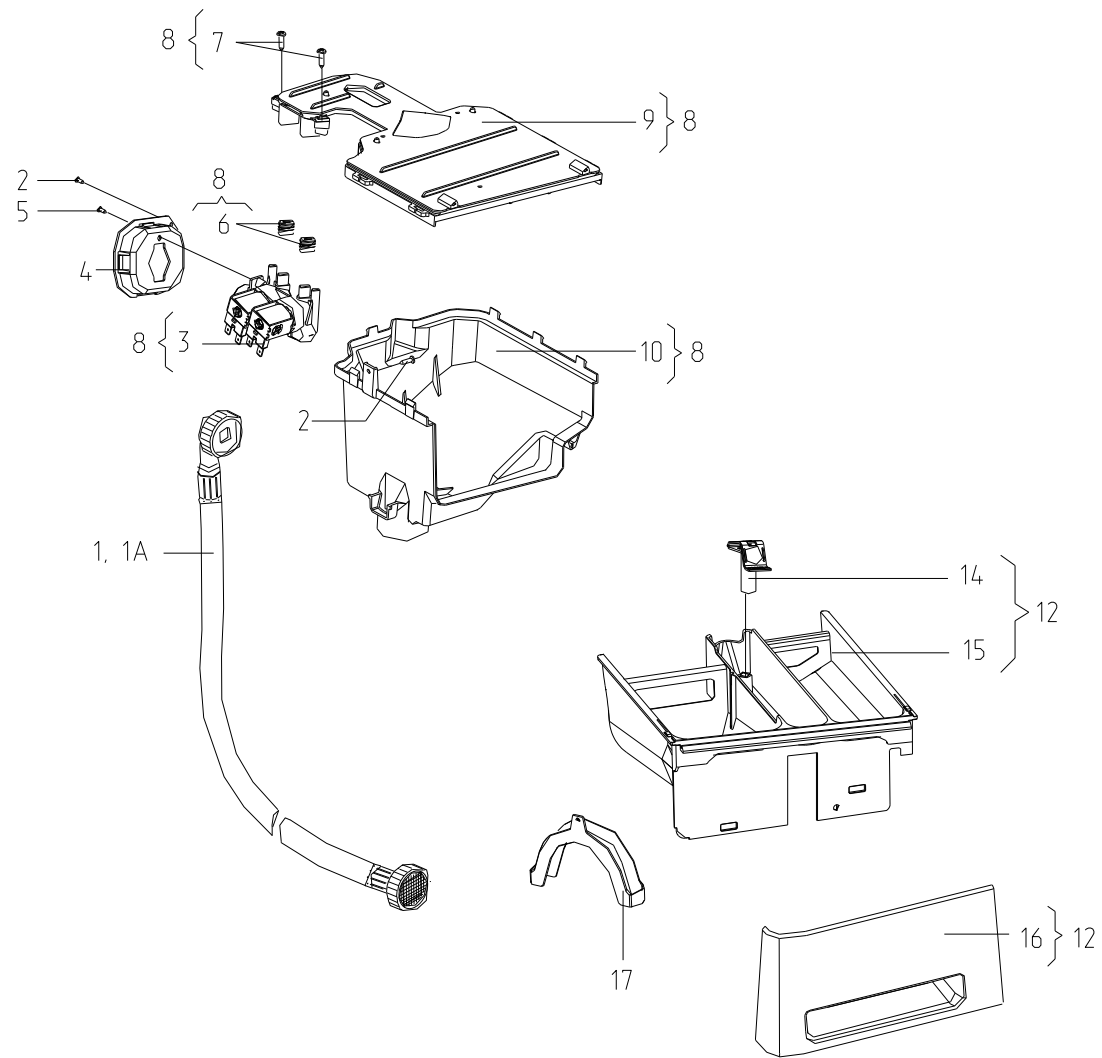


Рисунок 3 - Система налива воды

Таблица 3 - Перечень сборочных единиц и деталей

| Но- мер ри- сун- ка | Но- мер пози- ции | Код | Наименование | Коли- чес- тво | Примечание | З/ч |
|---------------------------------|----------------------------|--------------|---|---|---|-----|
| 3 | 01 | 908092001301 | ШЛАНГ НАЛИВНОЙ SL EPP-WS L=1,5M TT-0051-2009 Ф.REFLEX | 1 | См. доп. замены | + |
| | 02 | 991297000419 | Винт BZ 4.2x10 TC+Pz Z 18 ART021509 TT-0094-2009 ф. TEVI | 2 | См. доп. замены Действует до 28.06.2010 | + |
| | 02 | 991297000530 | Винт SF 4x10 TC+Pz ART021288 TT-0094-2009 ф. TEVI | 2 | См. доп. замены | + |
| | 03 | 908092000950 | Электроклапан EDL 90/88-M TT-0039-2009 ф. "T&P-S.P.A." | 1 | Поставляется совместно с поз. 6. См. доп. замены | + |
| | 04 | 773122800300 | Корпус | 1 | | + |
| | 05 | 991297000420 | Винт PT 4x10 TC+Pz ART021290 TT-0094-2009 ф. TEVI | 1 | См. доп. замены | + |
| | 06 | 908092002740 | Втулка уплотнительная 16405190 TT-0039-2009 ф. T&P-S.P.A. | 2 | Поставляется совместно с поз. 3. См. доп. замены | + |
| | 07 | 991297000421 | Винт PT 4x16 TC+Pz ART021289 TT-0094-2009 ф. TEVI | 2 | См. доп. замены | + |
| | 08 | 730112600600 | Диспенсер | 1 | | |
| | 09 | 730125100400 | Крышка | 1 | Улучшена конструкция. Применяется совместно с поз. 14 и 15. | + |
| | 10 | 773521400400 | Основание | 1 | | + |
| | 11 | 774163100100 | Перегородка | 1 | Действует до 12.11.2014 | + |
| | 12 | 730112200400 | Лоток | 1 | Применяется совместно с поз. 17 | |
| | 12A | 773522403200 | Лоток | 1 | Действует до 22.01.2009 | + |
| | 13 | 774516900100 | Шторка | 1 | Действует до 14.07.2015 | + |
| 14 | 775751500200 | Колпачок | 1 | Действует до 28.07.2012 | + | |
| 14 | 775751500400 | Колпачок | 1 | Улучшена конструкция. Применяется совместно с поз. 9 и 15. | + | |
| 14Б | 775751500300 | Колпачок | 1 | Применяется совместно с деталями поз. 9, 15, 16, произведенными до 29.12.2010 Действует до 28.07.2012 | + | |

Продолжение таблицы 3

| Но- мер ри- сун- ка | Но- мер пози- ции | Код | Наименование | Коли- чес- тво | Примечание | З/ч |
|---------------------------------|----------------------------|--------------|--|----------------------|---|-----|
| | 15 | 773521400800 | Контейнер | 1 | Улучшена конструкция. Применяется совместно с поз.9 и 14. | + |
| | 15 | 773522403200 | Лоток | 1 | См. приложение Е Действует до 28.07.2012 | + |
| | 16 | 775378400700 | Ручка диспенсера | 1 | Торговый знак "ATLANT". См. доп. замены | + |
| | 17 | 774147800200 | Кронштейн | 1 | Устанавливается на мойку или ванную для крепления шланга сливного. См. "Руководство по эксплуатации" | + |
| | 18 | 991297000426 | ВИНТ САМОНАРЕЗАЮЩИЙ ISO 7049 (DIN 7981) В 3.9x13-A2 | 1 | ф. Beltools См. доп. замены Действует до 18.08.2010 | + |
| | 18 | 991297000447 | Винт самонарезающий ISO 7049 (DIN 7981) В3.9x13-A2 ф. Beltools | 1 | ф. Beltools См. доп. замены Действует до 23.05.2011 | + |

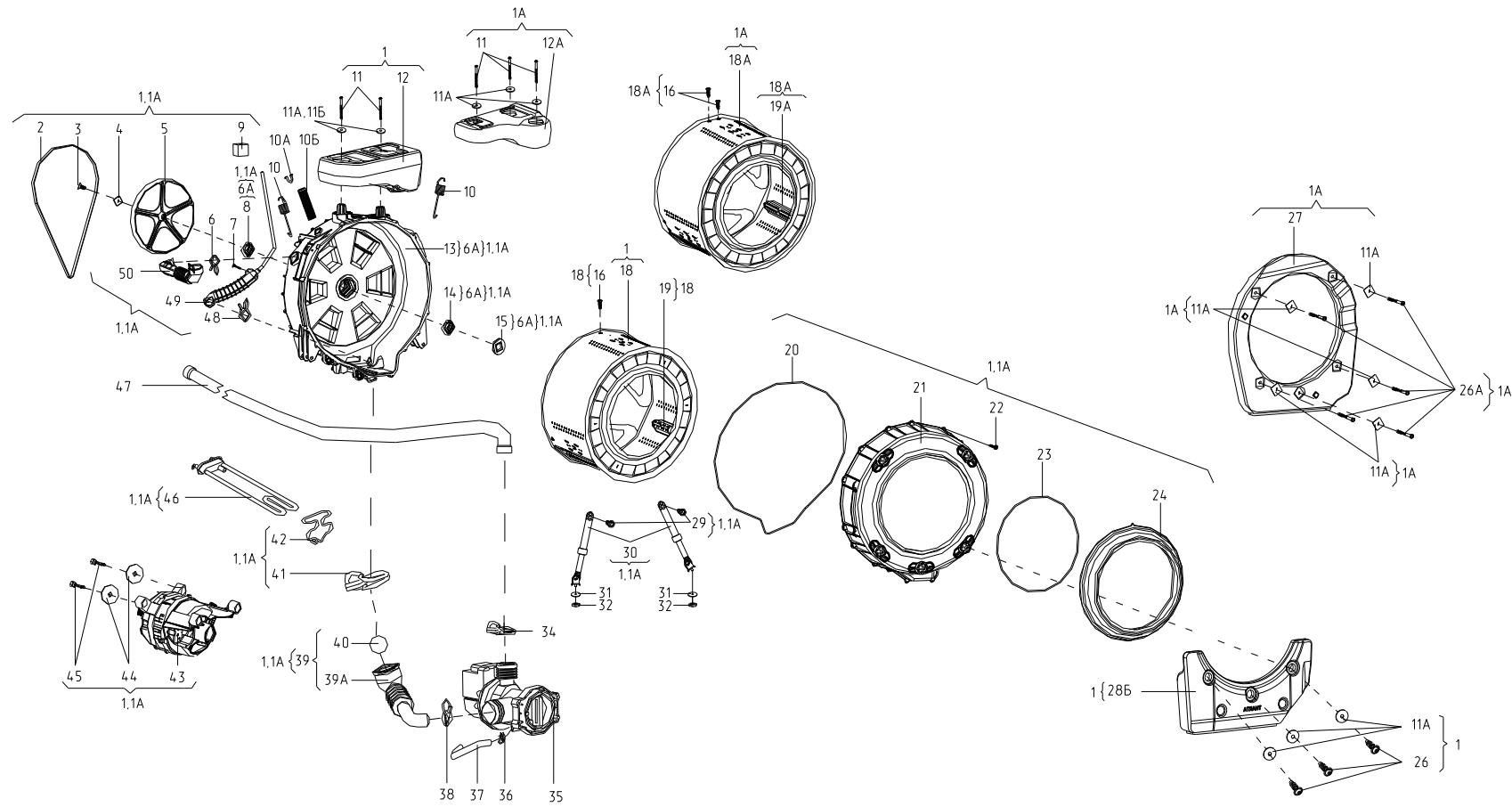


Рисунок 4 - Колебательная система

Таблица 4 - Перечень сборочных единиц и деталей

| Но- мер ри- сун- ка | Но- мер пози- ции | Код | Наименование | Коли- чес- тво | Примечание | З/ч |
|---------------------------------|----------------------------|--|--|--|--|-----|
| 4 | 01 | 730112601700 | Бак 40/1400 | 1 | | |
| | 02 | 908092003020 | Ремень 5EPJ1166 TT-0033-2009 ф. Optibelt | 1 | См. доп. замены | + |
| | 03 | 991297000403 | Винт М8х20 TS X 40 ART021295 TT-0094-2009 ф. TEVI | 1 | | + |
| | 04 | 775849100700 | Шайба | 1 | | + |
| | 05 | 771239400400 | Шкив | 1 | | + |
| | 06 | 908092002330 | Зажим PRO/0196 TT-0098-2009 ф. CIMA spa | 1 | См. доп. замены | + |
| | 06А | 730112604100 | Бак | 1 | Детали поз. 8,13,14,15 в сборе | + |
| | 07 | 991297000417 | Винт В 3.9х19 TE с/б ART021285 TT-0094-2009 ф. TEVI | 1 | См. доп. замены | + |
| | 08 | 908092004002 | Подшипник 6205-2Z/C3 TT-0040-2009 ф. SKF | 1 | Входит в состав бака 6А. См. доп. замены | |
| | 09 | 771314100100 | Втулка | 2 | См. доп. замены | + |
| | 10 | 775355300700 | Пружина | 2 | Действует до 20.05.2010 | + |
| | 10 | 775355300701 | Пружина | 2 | | + |
| | 10А | 775318200300 | Опора | 2 | | + |
| | 10Б | 772318100900 | ТРУБКА | 1 | См. доп. замены Установлена на машине | + |
| | 10Б | 908092003410 | ТРУБКА | 1 | Поставляется в запасные части Действует до 13.11.2014 | + |
| | 11 | 991297000412 | Винт РТ 10х75 TMT с/ф Torx 40 ART021280 TT-0094-2009 ф. TEVI | 2 | См. доп. замены | + |
| | 11А | 775849100600 | Шайба | 5 | | + |
| 12 | 774163501300 | Противовес | 1 | | + | |
| 13 | 730126100601 | Крышка бака | 1 | Входит в состав бака 6А | | |
| 13 | 789312000008 | ТСЕ-8 | 1 | Поставляется в запасные части. Поз.13,8,14,15 в сборе Действует до 22.09.2009 | + | |
| 14 | 908092004003 | Подшипник 6206-2Z/C3 TT-0040-2009 ф. SKF | 1 | Входит в состав бака 6А. | | |

Продолжение таблицы 4

| Но- мер ри- сун- ка | Но- мер пози- ции | Код | Наименование | Коли- чес- тво | Примечание | З/ч |
|---------------------------------|----------------------------|--------------|---|----------------------|---|-----|
| | 15 | 908092003103 | Манжета уплотнительная BAESLX7 35-62-8.5/10.5 TT-0079-2009 ф. Freudenberg Simrit GmbH&Co KG | 1 | См. доп. замены | |
| | 16 | 991297000415 | ВИНТ М8х27 ART. 021283 TT-0094-2009 ф. TEVI | 3 | См. доп. замены Действует до 13.11.2014 | + |
| | 16 | 991297000535 | Винт М8х27 TSх40 ART021283 TT-0094-2009 ф. TEVI | 3 | См. доп. замены | + |
| | 18 | 730414600700 | Барабан | 1 | | + |
| | 19 | 773522401600 | Гребень | 3 | | + |
| | 20 | 774672500400 | УПЛОТНИТЕЛЬ | 1 | | + |
| | 21 | 772422700400 | Крышка бака | 1 | | + |
| | 22 | 991297000416 | Винт HILO 6х22 TE с/б ART021284 TT-0094-2009 ф. TEVI | 16 | См. доп. замены | + |
| | 22 | 991297000522 | Винт HILO 6х27 TE с/б ART121284-3 TT-0095-2009 ф. YONGHUA FASTENERS | 16 | См. доп. замены Действует до 13.11.2014 | + |
| | 23 | 775351200200 | Пружина | 1 | | + |
| | 24 | 775251100100 | УПЛОТНИТЕЛЬ ДВЕРЦЫ | 1 | Установлен на машине | + |
| | 24 | 908092000500 | УПЛОТНИТЕЛЬ ДВЕРЦЫ | 1 | Поставляется в запасные части Действует до 13.11.2014 | + |
| | 24А | 775251100101 | УПЛОТНИТЕЛЬ ДВЕРЦЫ | 1 | Взамен поз. 24 Действует до 21.01.2009 | + |
| | 26 | 991297000414 | ВИНТ РТ 10х28 TMT с/ф X ART. 021282 TT-0094-2009. ф. TEVI | 4 | Действует до 15.04.2010 | + |
| | 26 | 991297000451 | Винт MS10х30.5 ART021282-2 TT-0094-2009 ф. ZPS Ltd Wieslaw Gawel | 3 | См. доп. замены | + |
| | 28 | 774163501400 | Противовес | 1 | Доп. замена совместно с поз. 28А на поз. 28Б Действует до 18.11.2014 | + |
| | 28А | 774163501500 | Противовес | 1 | Доп. замена совместно с поз. 28 на поз. 28Б Действует до 18.11.2014 | + |
| | 28Б | 730433600200 | Противовес | 1 | Взамен поз. 28,28А | + |
| | 29 | 775835400100 | Штифт амортизатора | 2 | | + |
| | 30 | 908092002858 | Амортизатор RD18 100N (с кронштейном) TT-0030-2009 ф. Suspa | 2 | См. доп. замены | + |

Продолжение таблицы 4

| Но- мер ри- сун- ка | Но- мер пози- ции | Код | Наименование | Коли- чес- тво | Примечание | З/ч |
|---------------------------------|----------------------------|--------------|--|----------------------|---|-----|
| | 30 | 908092002860 | Амортизатор RD18 120N (с кронштейном) ТТ-0030-2009 ф. Suspa | 2 | См. доп. замены Действует до 02.10.2010 | + |
| | 31 | 071114100100 | Шайба | 2 | | + |
| | 32 | 991297000002 | Гайка M6 UNI 5588 ARTCO0540 ТТ-0094-2009 ф. TEVI | 2 | | + |
| | 34 | 908092002302 | Зажим "YDNAC" 8010350 ТТ-0098-2009 ф. CIMA spa | 1 | См. доп. замены | + |
| | 35 | 908092000900 | Электронасос M0664 ТТ-0084-2009 ф. Plaset | 1 | См. доп. замены Действует до 27.07.2010 | + |
| | 35 | 908092000902 | Электронасос EP1A5BF205 ТТ-0085-2009 ф. "Arylux" | 1 | См. доп. замены | + |
| | 35 | 908092000905 | Электронасос B30-6AZ ТТ-0016-2008 ф. "Jiangmen Hanyu Electrical" | 1 | См. доп. замены Действует до 18.11.2014 | + |
| | 36 | 908092002301 | Зажим "YDNAC" 8010148 ТТ-0098-2009 ф. CIMA spa | 1 | См. доп. замены | + |
| | 37 | 772318100600 | ТРУБКА | 1 | Применяется с пробкой 775245900100. | + |
| | 38 | 908092002303 | Зажим "YDNAC" 8010388 ТТ-0098-2009 ф. CIMA spa | 1 | См. доп. замены | + |
| | 39 | 730266100500 | Муфта слива | 1 | | + |
| | 39А | 775252200200 | МУФТА СЛИВА | 1 | Поставляется в запчастях Действует до 23.02.2009 | + |
| | 39А | 775252200400 | Муфта слива | 1 | | + |
| | 40 | 771221100100 | ШАР | 1 | Действует до 21.01.2009 | + |
| | 40 | 908092001200 | ШАР 766 PA 001 | 1 | ТТ-0043-2009 ф. Oldrati См. доп. замены | + |
| | 41 | 908092002307 | Зажим "UNIFIL" BEA 079 ТТ-0098-2009 ф. CIMA spa | 1 | См. доп. замены | + |
| | 42 | 775365500300 | Держатель | 1 | | + |
| | 43 | 908092000806 | Электродвигатель 584439.0 ТТ-0076-2009 ф. "ACC" | 1 | См. доп. замены | + |
| | 44 | 775849100900 | Шайба | 2 | | + |
| | 45 | 991297000425 | Винт PT 8x20 TE c/b ART021382 ТТ-0094-2009 ф. TEVI | 2 | См. доп. замены | + |
| | 46 | 908092001603 | ТЭН 1R2A461 ТТ-0111-2009 ф. "IRCA" | 1 | Доп. замена на поз. 46А, 46Б. Ф. "IRCA" Действует до 29.01.2009 | + |

Продолжение таблицы 4

| Но- мер ри- сун- ка | Но- мер пози- ции | Код | Наименование | Коли- чес- тво | Примечание | З/ч |
|---------------------------------|----------------------------|--------------|---|----------------------|--|-----|
| | 46 | 908092001611 | ТЭН RW84TF A461 ТТ-0110-2009 ф."IRCA" | 1 | См. доп. замены | + |
| | 46Б | 908092001620 | ТЭН LH 4234-d | 1 | Ф. "Bleckmann". Взамен поз. 46,46А,46В Действует до 21.01.2009 | + |
| | 47 | 908092001311 | Шланг сливной L=1,93 м ТТ-0032-2009 ф.Reflex | 1 | См. доп. замены | + |
| | 48 | 908092002305 | Зажим "YDNAC" 8010372 ТТ-0098-2009 ф.CIMA spa | 1 | | + |
| | 49 | 730264100101 | Баллон | 1 | | + |
| | 50 | 775252400500 | ПАТРУБОК | 1 | | + |
| | 51 | 903646300201 | ФИЛЬТР К ЭЛЕКТРОНАСОСУ M0664 | 1 | Применяется только для электронасоса M0664 Действует до 28.10.2010 | + |

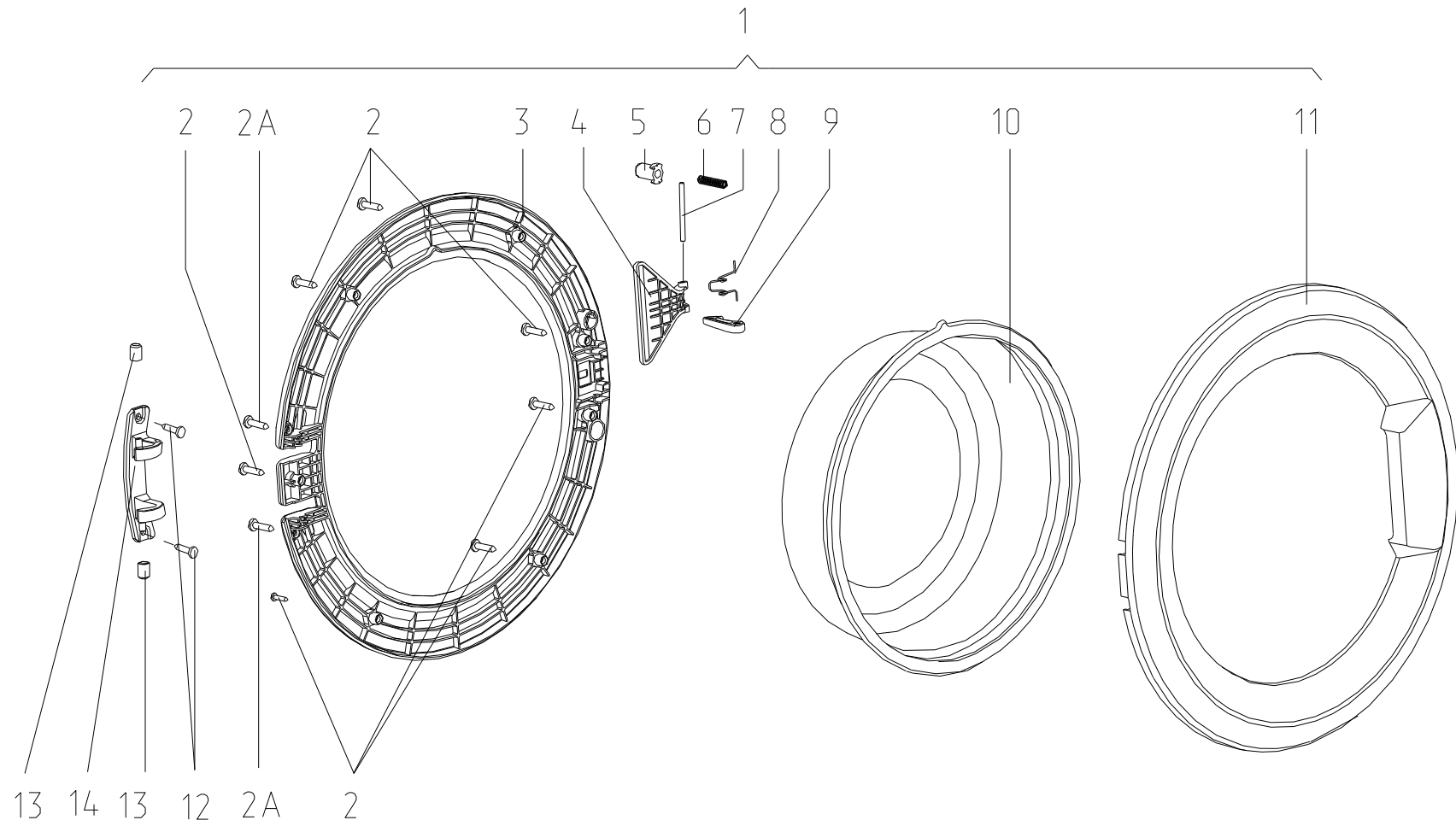


Рисунок 5 - Дверца

Таблица 5 - Перечень сборочных единиц и деталей

| Но-мер рисунка | Но-мер позиции | Код | Наименование | Количество | Исполнение | Примечание | З/ч |
|----------------|----------------|---|--|------------|-----------------|--|-----|
| 5 | 01 | 730534300300 | Дверца | 1 | 000 | | |
| | 01 | 730534300302 | Дверца | 1 | 001 | | |
| | 01 | 730534300304 | Дверца | 1 | 002 | | |
| | 02 | 991297000421 | Винт РТ 4x16 TC+Pz ART021289 TT-0094-2009 ф.ТЕVI | 7 | | См. доп. замены | + |
| | 02A | 991297000420 | Винт РТ 4x10 TC+Pz ART021290 TT-0094-2009 ф.ТЕVI | 2 | | | + |
| | 03 | 771165800200 | Основание | 1 | 000 | | + |
| | 03 | 771165800201 | Основание | 1 | 001 | Цвет серый | + |
| | 04 | 775333100100 | Накладка | 1 | 000, 002 | | + |
| | 04 | 775333100101 | Накладка | 1 | 001 | Цвет серый | + |
| | 05 | 771332300100 | Заглушка | 1 | | | + |
| | 06 | 775351200300 | Пружина | 1 | | | + |
| | 07 | 771511100300 | Ось | 1 | | | + |
| | 08 | 775357400200 | Пружина | 1 | | | + |
| | 09 | 774327100200 | Крючок | 1 | | | + |
| | 10 | 771232200300 | Стекло | 1 | | Установлено на машине. См. доп. замены | + |
| | 10 | 908092001401 | СТЕКЛО 171-05-0008/МКАУ.712322.003 | 1 | | Поставляется в запасные части Действует до 24.11.2014 | + |
| | 11 | 771114100300 | Обрамление | 1 | 000 | | + |
| 11 | 771114100301 | Обрамление | 1 | 001 | Цвет серый | + | |
| 11 | 771114100302 | Обрамление | 1 | 002 | | + | |
| 12 | 991297000422 | Винт ВZ 4.8x9.5 TC+Pz ART021291 TT-0094-2009 ф.ТЕVI | 2 | | См. доп. замены | + | |
| 13 | 771332100100 | Втулка | 2 | | | + | |
| 14 | 773318100100 | Кронштейн | 1 | | | + | |

3 Алфавитный указатель

Перечень сборочных единиц и деталей, расположенных в алфавитном порядке, указан в таблице 6.

Таблица 6

| Код | Наименование | Номер рисунка | Номер позиции | З/ч |
|--------------|--|---------------|---------------|-----|
| 908092005200 | Аквастоп 500-007 ТТ-0107-2009 ф."EKI d.o.o" | 1 | 39 | + |
| 908092002858 | Амортизатор RD18 100N (с кронштейном) ТТ-0030-2009 ф. Suspa | 4 | 30 | + |
| 908092002860 | Амортизатор RD18 120N (с кронштейном) ТТ-0030-2009 ф. Suspa | 4 | 30 | + |
| 730112604100 | Бак | 4 | 06А | + |
| 730112601700 | Бак 40/1400 | 4 | 01 | |
| 730264100101 | Баллон | 4 | 49 | + |
| 730414600700 | Барабан | 4 | 18 | + |
| 991297000418 | ВИНТ ВZ 4,2x10 TC+Pz Z 18 ART.021287 | 1 | 19 | + |
| 991297000423 | ВИНТ EJ 4.5X14 TMT C/B+PH2 ART.021292 | 1 | 33 | + |
| 991297000414 | ВИНТ PT 10x28 TMT c/f X ART. 021282 | 4 | 26 | + |
| 991297000400 | ВИНТ В6x80 TE c/b ART.021293 | 1 | 10 | + |
| 991297000415 | ВИНТ M8x27 ART. 021283 | 4 | 16 | + |
| 991297000426 | ВИНТ САМОНАРЕЗАЮЩИЙ ISO 7049 (DIN 7981) В 3.9x13-A2 | 3 | 18 | + |
| 301113000700 | Винт | 1 | 23А | + |
| 991297000417 | Винт В 3.9x19 TE c/b ART021285 ТТ-0094-2009 ф.ТЕVI | 4 | 07 | + |
| 991297000458 | Винт В 6.3x80 TE c/b ART021293 ТТ-0094-2009 ф.ТЕVI | 1 | 10 | + |
| 991297000419 | Винт ВZ 4.2x10 TC+Pz Z 18 ART021509 ТТ-0094-2009 ф.ТЕVI | 1 | 19 | + |
| 991297000419 | Винт ВZ 4.2x10 TC+Pz Z 18 ART021509 ТТ-0094-2009 ф.ТЕVI | 2 | 11 | + |
| 991297000419 | Винт ВZ 4.2x10 TC+Pz Z 18 ART021509 ТТ-0094-2009 ф.ТЕVI | 3 | 02 | + |
| 991297000422 | Винт ВZ 4.8x9.5 TC+Pz ART021291 ТТ-0094-2009 ф.ТЕVI | 1 | 08 | + |
| 991297000422 | Винт ВZ 4.8x9.5 TC+Pz ART021291 ТТ-0094-2009 ф.ТЕVI | 5 | 12 | + |
| 991297000511 | Винт HF 6.3x80 ART021293-3 ТТ-0095-2009 ф.YONGHUA FASTENERS | 1 | 10 | + |
| 991297000416 | Винт HILO 6x22 TE c/b ART021284 ТТ-0094-2009 ф.ТЕVI | 4 | 22 | + |
| 991297000522 | Винт HILO 6x27 TE c/b ART121284-3 ТТ-0095-2009 ф.YONGHUA FASTENERS | 4 | 22 | + |
| 991297000403 | Винт M8x20 TS X 40 ART021295 ТТ-0094-2009 ф.ТЕVI | 4 | 03 | + |
| 991297000535 | Винт M8x27 TSx40 ART021283 ТТ-0094-2009 ф.ТЕVI | 4 | 16 | + |
| 991297000451 | Винт MS10x30.5 ART021282-2 ТТ-0094-2009 ф.ZPS Ltd Wieslaw Gawel | 4 | 26 | + |
| 991297000506 | Винт PP 4x10 ART021288-3 ТТ-0095-2009 ф.YONGHUA FASTENERS | 2 | 11 | + |
| 991297000499 | Винт PP 4x10 ART021288-33 ТТ-0437-2011 ф.QIDONG HUITONG SCREW FACTORY | 2 | 11 | + |
| 991297000428 | Винт PT 1.8x7.5 TC TX 6 ART021508 ТТ-0094-2009 ф.ТЕVI | 1 | 26 | + |
| 991297000428 | Винт PT 1.8x7.5 TC TX 6 ART021508 ТТ-0094-2009 ф.ТЕVI | 2 | 08 | + |
| 991297000412 | Винт PT 10x75 TMT c/f Torx 40 ART021280 ТТ-0094-2009 ф.ТЕVI | 4 | 11 | + |
| 991297000420 | Винт PT 4x10 TC+Pz ART021290 ТТ-0094-2009 ф.ТЕVI | 1 | 35 | + |
| 991297000420 | Винт PT 4x10 TC+Pz ART021290 ТТ-0094-2009 ф.ТЕVI | 2 | 17 | + |

Продолжение таблицы 6

| Код | Наименование | Номер рисунка | Номер позиции | 3/4 |
|--------------|---|------------------|------------------|-----|
| 991297000420 | Винт РТ 4x10 TC+Pz ART021290 ТТ-0094-2009 ф.ТЕВИ | 3 | 05 | + |
| 991297000420 | Винт РТ 4x10 TC+Pz ART021290 ТТ-0094-2009 ф.ТЕВИ | 5 | 02А | + |
| 991297000421 | Винт РТ 4x16 TC+Pz ART021289 ТТ-0094-2009 ф.ТЕВИ | 3 | 07 | + |
| 991297000421 | Винт РТ 4x16 TC+Pz ART021289 ТТ-0094-2009 ф.ТЕВИ | 5 | 02 | + |
| 991297000425 | Винт РТ 8x20 TE с/b ART021382 ТТ-0094-2009 ф.ТЕВИ | 4 | 45 | + |
| 991297000530 | Винт SF 4x10 TC+Pz ART021288 ТТ-0094-2009 ф.ТЕВИ | 3 | 02 | + |
| 730161100100 | Винт блокировочный | 1 | 09 | + |
| 991297000447 | Винт самонарезающий ISO 7049 (DIN 7981) В3.9x13-A2 ф. Beltools | 3 | 18 | + |
| 341777100800 | Втулка | 1 | | + |
| 341777100802 | Втулка | 1 | | + |
| 771215100100 | Втулка | 1 | 12 | + |
| 771334100100 | Втулка | 1 | 13 | + |
| 771314100100 | Втулка | 4 | 09 | + |
| 771332100100 | Втулка | 5 | 13 | + |
| 908092002740 | Втулка уплотнительная 16405190 ТТ-0039-2009 ф.Т&P-S.P.A. | 3 | 06 | + |
| 991283835010 | ГАЙКА М10 6Н.04.019 ГОСТ 5916-70 | 1 | 03 | + |
| 991283835043 | Гайка М10-6Н.04.019 ГОСТ 5916-70 | 1 | 03 | + |
| 991297000002 | Гайка М6 UNI 5588 ARTCO0540 ТТ-0094-2009 ф.ТЕВИ | 4 | 32 | + |
| 773522401600 | Гребень | 4 | 19 | + |
| 908092001800 | Датчик-реле уровня HD 505 В N4 01 ТТ-0099-2009 ф."Metalflex" | 1 | 22 | + |
| 908092001802 | Датчик-реле уровня HD 505 G D3 01 ТТ-0101-2009 ф."Metalflex" | 1 | 22 | + |
| 730534300300 | Дверца | 5 | 01 | |
| 730534300302 | Дверца | 5 | 01 | |
| 730534300304 | Дверца | 5 | 01 | |
| 775857700100 | Держатель | 1 | 05 | + |
| 775858401400 | Держатель | 1 | 07 | + |
| 775365500300 | Держатель | 4 | 42 | + |
| 730112600600 | Диспенсер | 3 | 08 | |
| 773541600500 | Дисплей | 2 | 04 | + |
| 768562400701 | ЖГУТ | 1 | 21 | + |
| 768562400700 | Жгут | 1 | 21 | + |
| 908092002300 | ЗАЖИМ "YDNAC" 8010086 | 1 | 27 | + |
| 771162100100 | Заглушка | 1 | 05А | + |
| 771332300100 | Заглушка | 5 | 05 | + |
| 775858401500 | Зажим | 1 | 34 | + |
| 908092002307 | Зажим "UNIFIL" BEA 079 ТТ-0098-2009 ф.CIMA spa | 4 | 41 | + |
| 908092002301 | Зажим "YDNAC" 8010148 ТТ-0098-2009 ф.CIMA spa | 4 | 36 | + |
| 908092002302 | Зажим "YDNAC" 8010350 ТТ-0098-2009 ф.CIMA spa | 4 | 34 | + |
| 908092002305 | Зажим "YDNAC" 8010372 ТТ-0098-2009 ф.CIMA spa | 4 | 48 | + |
| 908092002303 | Зажим "YDNAC" 8010388 ТТ-0098-2009 ф.CIMA spa | 4 | 38 | + |
| 908092002330 | Зажим PRO/0196 ТТ-0098-2009 ф.CIMA spa | 4 | 06 | + |
| 773114200300 | КОРПУС | 2 | 06 | + |
| 908092003302 | Кабель MC89D035 ТТ-0197-2009 ф.Invensys | 2 | 09 | + |
| 908092003301 | Кабель MC89D036 ТТ-0173-2009 ф.Invensys | 2 | 09А | + |
| 774322100500 | Клавиши | 2 | 03 | + |
| 730365900300 | Кнопка | 2 | 13 | + |
| 775751500200 | Колпачок | 3 | 14 | + |
| 775751500400 | Колпачок | 3 | 14 | + |
| 775751500300 | Колпачок | 3 | 14Б | + |
| 773521400800 | Контейнер | 3 | 15 | + |
| 774535600100 | Короб | 1 | 28 | + |
| 773521400600 | Короб фильтра | 1 | 38 | + |
| 730144400900 | Корпус | 1 | 04 | + |

Продолжение таблицы 6

| Код | Наименование | Номер рисунка | Номер позиции | 3/4 |
|--------------|---|------------------|------------------|-----|
| 773117100400 | Корпус | 1 | 24 | + |
| 773122800300 | Корпус | 3 | 04 | + |
| 774532200700 | Кронштейн | 1 | 18 | + |
| 774147800200 | Кронштейн | 3 | 17 | + |
| 773318100100 | Кронштейн | 5 | 14 | + |
| 730515600301 | Крышка | 1 | 17 | + |
| 730125100400 | Крышка | 3 | 09 | + |
| 730126100601 | Крышка бака | 4 | 13 | |
| 772422700400 | Крышка бака | 4 | 21 | + |
| 775452500200 | Крышка фильтра | 1 | 37 | + |
| 774327100200 | Крючок | 5 | 09 | + |
| 730112200400 | Лоток | 3 | 12 | |
| 773522403200 | Лоток | 3 | 12А | + |
| 773522403200 | Лоток | 3 | 15 | + |
| 908092001501 | МОДУЛЬ ИНТЕРФЕЙСА 3998 ТТ-0197-2009 | 2 | 07 | + |
| 775252200200 | МУФТА СЛИВА | 4 | 39А | + |
| 908092003103 | Манжета уплотнительная BAESLX7 35-62-8.5/10.5 ТТ-0079-2009 ф. Freudenberg Simrit GmbH&Co KG | 4 | 15 | |
| 908092001550 | Модуль 3999 ТТ-0173-2009 ф. Invensys | 2 | 10 | + |
| 730125100800 | Модуль интерфейса | 2 | 05 | |
| 730655800101 | Модуль управления | 1 | 23 | |
| 908092001701 | Модуль управления 5522 ТТ-0020-2009 ф. Invensys | 1 | 25 | + |
| 730266100500 | Муфта слива | 4 | 39 | + |
| 775252200400 | Муфта слива | 4 | 39А | + |
| 775333100100 | Накладка | 5 | 04 | + |
| 775333100101 | Накладка | 5 | 04 | + |
| 730155500100 | Ножка | 1 | 01 | |
| 771114100300 | Обрамление | 5 | 11 | + |
| 771114100301 | Обрамление | 5 | 11 | + |
| 771114100302 | Обрамление | 5 | 11 | + |
| 730131900200 | Опора | 1 | 02 | + |
| 775318200200 | Опора | 1 | 14 | + |
| 775318200300 | Опора | 4 | 10А | + |
| 773521400400 | Основание | 3 | 10 | + |
| 771165800200 | Основание | 5 | 03 | + |
| 771165800201 | Основание | 5 | 03 | + |
| 771511100300 | Ось | 5 | 07 | + |
| 773564100400 | ПАНЕЛЬ ЗАДНЯЯ | 1 | 06 | + |
| 730141200306 | ПАНЕЛЬ УПРАВЛЕНИЯ | 2 | 01 | |
| 773522402606 | ПАНЕЛЬ УПРАВЛЕНИЯ | 2 | 02 | + |
| 775252400500 | ПАТРУБОК | 4 | 50 | + |
| 774163100100 | Перегородка | 3 | 11 | + |
| 773561601800 | Поддон | 1 | 40 | + |
| 908092004002 | Подшипник 6205-2Z/C3 ТТ-0040-2009 ф. SKF | 4 | 08 | |
| 908092004003 | Подшипник 6206-2Z/C3 ТТ-0040-2009 ф. SKF | 4 | 14 | |
| 775245900100 | Пробка | 1 | 36 | + |
| 774163501300 | Противовес | 4 | 12 | + |
| 774163501400 | Противовес | 4 | 28 | + |
| 774163501500 | Противовес | 4 | 28А | + |
| 730433600200 | Противовес | 4 | 28Б | + |
| 775355200300 | Пружина | 1 | 31 | + |
| 775351200400 | Пружина | 2 | 12 | + |
| 775366200100 | Пружина | 2 | 16 | + |
| 775355300700 | Пружина | 4 | 10 | + |
| 775355300701 | Пружина | 4 | 10 | + |
| 775351200200 | Пружина | 4 | 23 | + |
| 775351200300 | Пружина | 5 | 06 | + |

Продолжение таблицы 6

| Код | Наименование | Номер рисунка | Номер позиции | 3/4 |
|--------------|---|------------------|------------------|-----|
| 775357400200 | Пружина | 5 | 08 | + |
| 908092003020 | Ремень 5EPJ1166 ТТ-0033-2009 ф. Optibelt | 4 | 02 | + |
| 771239200600 | Ручка | 2 | 15 | + |
| 775378400700 | Ручка диспенсера | 3 | 16 | + |
| 908092001401 | СТЕКЛО 171-05-0008/МКАУ.712322.003 | 5 | 10 | + |
| 771232200300 | Стекло | 5 | 10 | + |
| 902224910109 | Стяжка полиамидная 4-160967-2 ТТ-0143-2009 ф."АМР" | 1 | 21А | + |
| 730153100200 | Стяжка-хомут | 1 | 29 | + |
| 772318100900 | ТРУБКА | 4 | 10Б | + |
| 908092003410 | ТРУБКА | 4 | 10Б | + |
| 772318100600 | ТРУБКА | 4 | 37 | + |
| 789312000008 | ТСЕ-8 | 4 | 13 | + |
| 908092001603 | ТЭН 1R2A461 ТТ-0111-2009 ф."IRCA" | 4 | 46 | + |
| 908092001620 | ТЭН LH 4234-d | 4 | 46Б | + |
| 908092001611 | ТЭН RW84TF A461 ТТ-0110-2009 ф."IRCA" | 4 | 46 | + |
| 774672500400 | УПЛОТНИТЕЛЬ | 4 | 20 | + |
| 775251100100 | УПЛОТНИТЕЛЬ ДВЕРЦЫ | 4 | 24 | + |
| 908092000500 | УПЛОТНИТЕЛЬ ДВЕРЦЫ | 4 | 24 | + |
| 775251100101 | УПЛОТНИТЕЛЬ ДВЕРЦЫ | 4 | 24А | + |
| 903646300201 | ФИЛЬТР К ЭЛЕКТРОНАСОСУ M0664 | 4 | 51 | + |
| 908092001020 | Фильтр радиопомех 434344430 ТТ-0080-2009 ф.Procond | 1 | 20 | + |
| 908092001050 | Фильтр радиопомех DNF06-Q (AFKX) ТТ-0015-2008 ф. "Aerodev Electromagnetic Tech. Inc." | 1 | 20 | + |
| 775372500200 | Хомут | 1 | 30 | + |
| 301410009300 | ШАЙБА | 1 | 07А | + |
| 771221100100 | ШАР | 4 | 40 | + |
| 908092001200 | ШАР 766 PA 001 | 4 | 40 | + |
| 908092001301 | ШЛАНГ НАЛИВНОЙ SL EPP-WS L=1,5M ТТ-0051-2009 ф.REFLEX | 3 | 01 | + |
| 071114100100 | Шайба | 1 | 11 | + |
| 775849100700 | Шайба | 4 | 04 | + |
| 775849100600 | Шайба | 4 | 11А | + |
| 071114100100 | Шайба | 4 | 31 | + |
| 775849100900 | Шайба | 4 | 44 | + |
| 771239400400 | Шкив | 4 | 05 | + |
| 908092001311 | Шланг сливной L=1,93 м ТТ-0032-2009 ф.Reflex | 4 | 47 | + |
| 768563100900 | Шнур сетевой | 1 | 15 | + |
| 768563100700 | Шнур сетевой | 1 | 16 | + |
| 775835400100 | Штифт амортизатора | 4 | 29 | + |
| 774516900100 | Шторка | 3 | 13 | + |
| 908092001900 | ЭЛЕКТРОЗАМОК БЛОКИРОВКИ ДВЕРЦЫ ZV-446T | 1 | 32 | + |
| 908092000806 | Электродвигатель 584439.0 ТТ-0076-2009 ф. "ACC" | 4 | 43 | + |
| 908092001902 | Электрозамок блокировки дверцы ZV-446 T2 ТТ-0104-2009 ф."Metalflex" | 1 | 32 | + |
| 908092000950 | Электроклапан EDL 90/88-M ТТ-0039-2009 ф."T&P-S.P.A." | 3 | 03 | + |
| 908092000905 | Электронасос В30-6AZ ТТ-0016-2008 ф."Jiangmen Hanyu Electrical" | 4 | 35 | + |
| 908092000902 | Электронасос EP1A5BF205 ТТ-0085-2009 ф."Arylux" | 4 | 35 | + |
| 908092000900 | Электронасос M0664 ТТ-0084-2009 ф.Plaset | 4 | 35 | + |
| 775431200900 | Эмблема | 2 | 14 | + |

Приложение А

Схемы электрические принципиальные и соединений

Рис.1

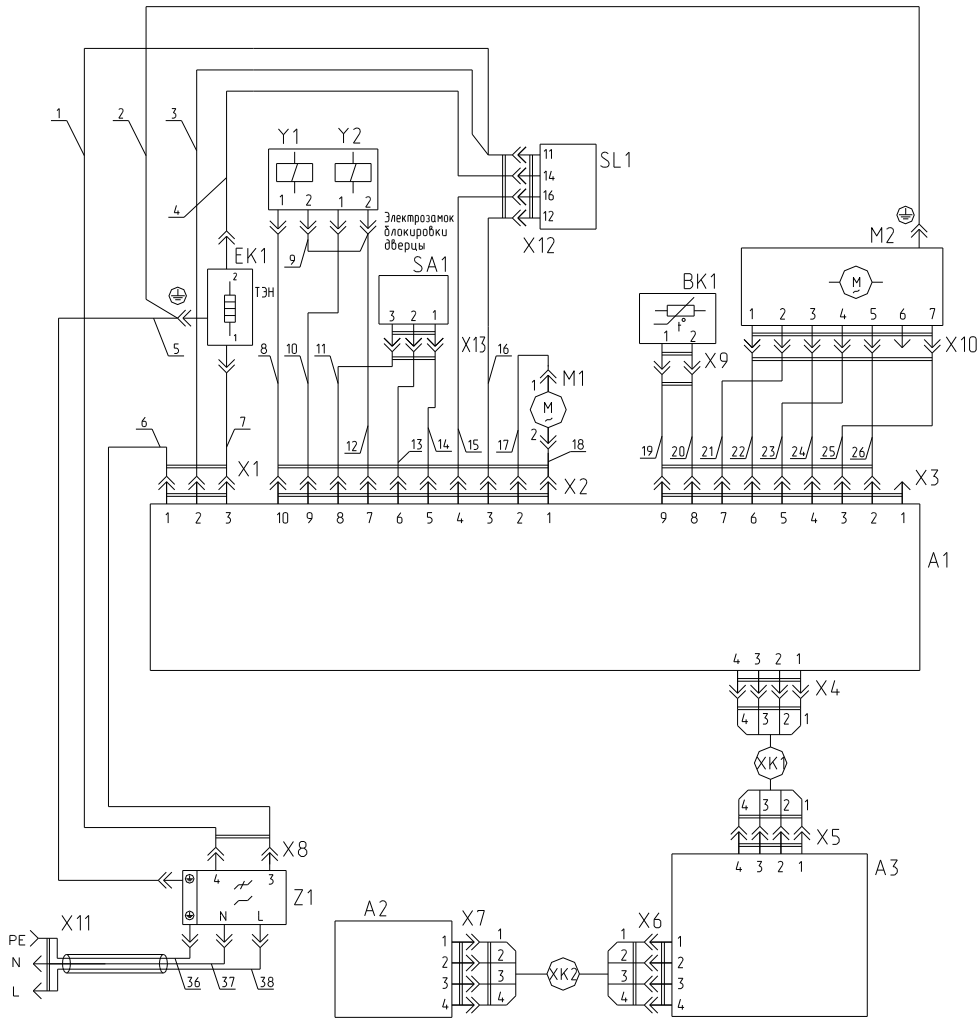


Рис.2
Остальное см. рис.1

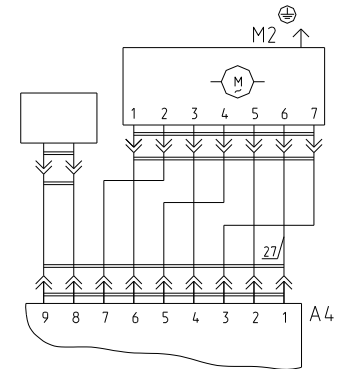


Рис.3
Остальное см. рис.1

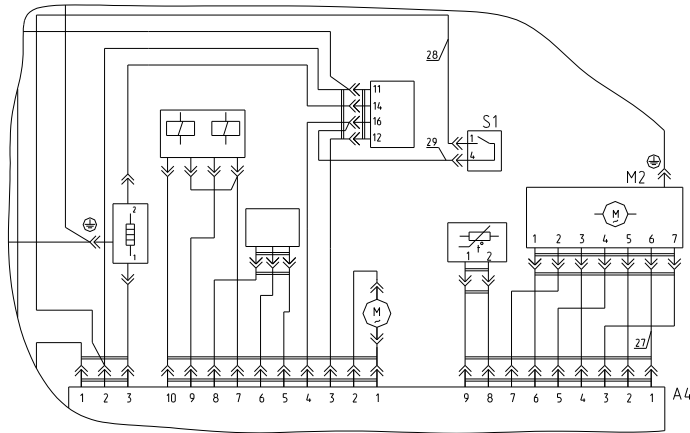


Рис.4
Остальное см. рис.1

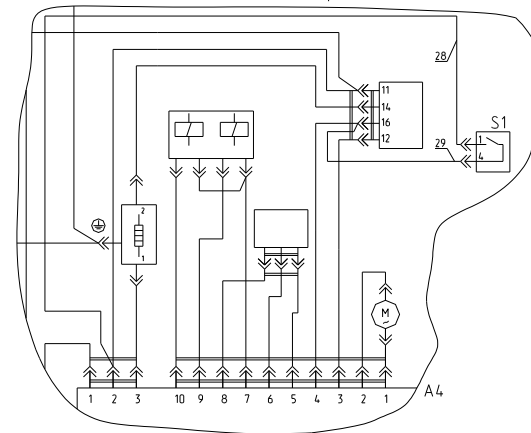


Рис.5
Остальное см. рис.1

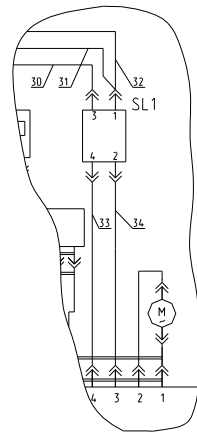


Рис.6
Остальное см. рис.1

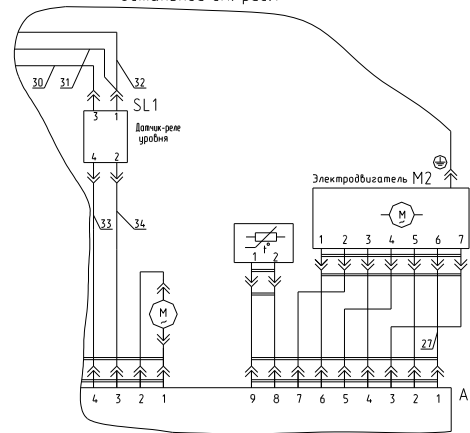


Таблица А.1

| Поз. обозначение | Наименование | Кол. | Примечание |
|------------------|---|------|------------------------|
| A1 | Модуль управления 5521 ТТ-0020-2009 ф.Invensys | 1 | |
| A2 | Модуль 3999 ТТ-0197-2009 ф.Invensys | 1 | |
| A3 | Модуль интерфейса 3998 ТТ-0197-2009 ф.Invensys | 1 | |
| A4 | Модуль управления 5522 ТТ-0020-2009 ф.Invensys | 1 | |
| BK1 | Датчик температурный К276/4.8 ТТ-0108-2009 ф.Epcos | 1 | |
| EK1 | ТЭН (см. таблицу А.2) | 1 | |
| M1 | Электродвигатель электронасоса DP25-2002 ТТ-0527-2013 ф. Tonlon motor | 1 | |
| M2 | Электродвигатель (см. таблицу А.2) | 1 | |
| S1 | Выключатель "аквастоп" 500-007 ТТ-0107-2009 ф.EKI d.o.o. | 1 | |
| SA1 | Электрозамок блокировки двери (см. таблицу А.2) | 1 | |
| SL1 | Датчик-реле уровня (см. таблицу А.2) | 1 | |
| Y1,Y2 | Электроклапан EDL 90/88-M ТТ-0039-2009 ф.Т&P-S.P.A. или электроклапан DST2030-5511 ТТ-0592-2014 ф. Yangzhou Java Electric Co., LTD или электроклапан FCD-90B ТТ-0302-2010 ф. Zhongshan City Fudi Electrical Co., LTD | 2 | |
| X11 | Вилка опрессованная 57-16-250-60227 IEC53 3x1.0-1.7-4-B33B ТУ ВУ 200194876.006-2007 или вилка опрессованная 83-16-250-60227 IEC53 3x1.0-1.7-Г1-1 ТУ ВУ 400083186.079-2011 или вилка опрессованная 007-16-250-60227 IEC53 3x1.0-1.7-Б2-5 ТУ ВУ 700063643.001-2010 или вилка опрессованная 40-16-250-60227 IEC53 3x1.0-1.7-Б2-5 ТУ ВУ 700063643.001-2010 или вилка опрессованная AU-003-16-250-H05VV-F 3G 1.0-1.7 ТТ-0339-2011 ф.Ningbo Auric Electronics Co., Ltd или вилка опрессованная P-23 -16-250-H05VV-F 3G 1.0-1.7 ТТ-0199-2009 ф.Start или вилка опрессованная S.22-16-250-H05VV-F 3G 1.0-1.7 ТТ-0429-2012 ф. Patelec Elpena | 1 | ПЧУП "Промдрис" |
| | | | ОАО "Беларускабель" |
| | | | ЧУП "Контакт-Бодруйск" |
| | | | ЧУП "Контакт-Бодруйск" |
| | | | |
| XK1 | Кабель MC89D035 ТТ-0197-2009 ф.Invensys или кабель MC89D035 ТТ-0596-2014 ф. "JML UK LTD" | 1 | |
| XK2 | Кабель MC89D036 ТТ-0197-2009 ф.Invensys или кабель MC89D036 ТТ-0596-2014 ф. "JML UK LTD" | 1 | |
| Z1 | Фильтр радиопомех X17-1 ТТ-0269-2010 ф.Miflex S.A. или фильтр радиопомех LCR 095.21204.00 ТТ-0202-2009 ф.LCR Electronics (Kunshan) Co. Ltd. или фильтр радиопомех LCR 095.21204 ТТ-0490-2012 ф.LCR Electronics (Kunshan) Co. Ltd. или фильтр радиопомех сетевой ФС 250/16 RoHS ТУ ВУ 600073968.009-2013 фильтр радиопомех сетевой ФС 250/12 ТУ 16-10 КЖИ.116.013 ТУ фильтр радиопомех LCR 116.014 FPS250/12 ТУ 02-10.116.014.012ТУ | 1 | |
| | | | |
| | | | |
| | | | ОАО "ЭНЭФ" |
| | | | ООО "Импульс" |
| | ЗАО "FINOTEC" | | |

Таблица А.2

| Обозначение | Рис. | M2 | EK1 | SL1 | SA1 | | |
|--------------------------------------|------|---|--|--|---|--|---|
| СМА 50С84-XXX | 1 | Электродвигатель 1BA6738-2-0023 ТУ ВУ100010198.075-2011 или электродвигатель 1BA6738-2-0023-01 ТУ ВУ100010198.075-2011 или электродвигатель СА32-005 ТТ-0061-2009 ф.Idea Motore или электродвигатель DUM66-39S1 ТТ-0209-2009 ф.Tonlon | ТЭН RW84TF C077 ТТ-0479-2012 ф.IRCA или ТЭН SA14 03238 ТТ-0444-2012 ф.Bleckmann или ТЭН YDL6610-F2 ТТ-0404-2011 ф.Yumi Development Limited или ТЭН WABEN6610 ТТ-0498-2012 ф.HANGZOU KAWAI ELECTRIC CO. LTD | Датчик-реле уровня HD 505 G D3 01 ТТ-0596-2014 ф.Metalflex или датчик-реле уровня А1s 111 ТТ-0102-2009 ф.Invensys или датчик-реле уровня KS-3-58-38/250 ТТ-0595-2014 ф. Wenzhou Tianjian Electric Co., LTD | Электродвигатель ZV-44612 ТТ-0104-2009 ф.Metalflex или электродвигатель ZV-44912 ТТ-0443-2012 ф.Metalflex или электродвигатель KM ТТ-0311-2010 ф. WENZHOU TIANJIAN ELECTRIC CO. LTD | | |
| СМА 50С104-XXX | | Электродвигатель 1BA6745-2-0025 ТУ ВУ100010198.075-2011 или электродвигатель 1BA6745-2-0025-01 ТУ ВУ100010198.075-2011 или электродвигатель СА32-001 ТТ-0057-2009 ф.Idea Motore или электродвигатель DUM66-45S1 ТТ-0209-2009 ф.Tonlon | | | | | |
| СМА 45У84-XXX | | Электродвигатель 1BA6738-2-0022 ТУ ВУ100010198.075-2011 или электродвигатель 1BA6738-2-0022-01 ТУ ВУ100010198.075-2011 или электродвигатель СА32-003 ТТ-0059-2009 ф.Idea Motore или электродвигатель DUM66-30 ТТ-0209-2009 ф.Tonlon | | | | ТЭН RW84TF C076 ТТ-0479-2012 ф.IRCA или ТЭН SA14 03239 ТТ-0444-2012 ф.Bleckmann или ТЭН YDL6611-F2 ТТ-0404-2011 ф.Yumi Development Limited или ТЭН WABEN6611 ТТ-0498-2012 ф.HANGZOU KAWAI ELECTRIC CO. LTD | Электродвигатель ZV-44612 ТТ-0104-2009 ф.Metalflex или электродвигатель ZV-44912 ТТ-0443-2012 ф.Metalflex или электродвигатель KM ТТ-0311-2010 ф. WENZHOU TIANJIAN ELECTRIC CO. LTD |
| СМА 45У104-XXX | | Электродвигатель 1BA6738-2-0024 ТУ ВУ100010198.075-2011 или электродвигатель 1BA6738-2-0024-01 ТУ ВУ100010198.075-2011 или электродвигатель СА32-000 ТТ-0056-2009 ф.Idea Motore или электродвигатель DUM66-39 ТТ-0209-2009 ф.Tonlon | | | | | |
| СМА 50С104-А-XXX СМА 60К124-А-XXX | 3 | Электродвигатель 1BA6761-2-0030 ТУ ВУ100010198.075-2011 или электродвигатель 1BA6761-2-0030-01 ТУ ВУ100010198.075-2011 или электродвигатель СА32-006 ТТ-0019-2009 ф.Idea Motore | ТЭН RW84TF C077 ТТ-0479-2012 ф.IRCA или ТЭН SA14 03238 ТТ-0444-2012 ф.Bleckmann или ТЭН YDL6610-F2 ТТ-0404-2011 ф.Yumi Development Limited или ТЭН WABEN6610 ТТ-0498-2012 ф.HANGZOU KAWAI ELECTRIC CO. LTD | Датчик-реле уровня HD 505 В U4 01 ТТ-0100-2009 ф.Metalflex | Электродвигатель ZV-44612 ТТ-0104-2009 ф.Metalflex или электродвигатель ZV-44912 ТТ-0443-2012 ф.Metalflex или электродвигатель KM ТТ-0311-2010 ф. WENZHOU TIANJIAN ELECTRIC CO. LTD | | |
| СМА 45У144-А-XXX | | Электродвигатель 1BA6745-2-0026 ТУ ВУ100010198.075-2011 или электродвигатель 1BA6745-2-0026-01 ТУ ВУ100010198.075-2011 или электродвигатель СА32-002 ТТ-0058-2009 ф.Idea Motore | | | | ТЭН RW84TF C076 ТТ-0479-2012 ф.IRCA или ТЭН SA14 03239 ТТ-0444-2012 ф.Bleckmann или ТЭН YDL6611-F2 ТТ-0404-2011 ф.Yumi Development Limited или ТЭН WABEN6611 ТТ-0498-2012 ф.HANGZOU KAWAI ELECTRIC CO. LTD | Электродвигатель ZV-44612 ТТ-0104-2009 ф.Metalflex или электродвигатель ZV-44912 ТТ-0443-2012 ф.Metalflex или электродвигатель KM ТТ-0311-2010 ф. WENZHOU TIANJIAN ELECTRIC CO. LTD |
| СМА 50С124-А-XXX | 4 | Электродвигатель 1BA6750-2-0027 ТУ ВУ100010198.075-2011 или электродвигатель 1BA6750-2-0027-01 ТУ ВУ100010198.075-2011 или электродвигатель СА32-004 ТТ-0060-2009 ф.Idea Motore | ТЭН RW84TF C077 ТТ-0479-2012 ф.IRCA или ТЭН SA14 03238 ТТ-0444-2012 ф.Bleckmann или ТЭН YDL6610-F2 ТТ-0404-2011 ф.Yumi Development Limited или ТЭН WABEN6610 ТТ-0498-2012 ф.HANGZOU KAWAI ELECTRIC CO. LTD | Датчик-реле уровня HD 505 В N4 01 ТТ-0099-2009 ф.Metalflex | Электродвигатель ZV-44612 ТТ-0104-2009 ф.Metalflex или электродвигатель ZV-44912 ТТ-0443-2012 ф.Metalflex или электродвигатель KM ТТ-0311-2010 ф. WENZHOU TIANJIAN ELECTRIC CO. LTD | | |
| СМА 50С124-XXX | 5 | Электродвигатель 1BA6750-2-0027 ТУ ВУ100010198.075-2011 или электродвигатель 1BA6750-2-0027-01 ТУ ВУ100010198.075-2011 или электродвигатель СА32-004 ТТ-0060-2009 ф.Idea Motore | | | | | |
| СМА 45У124-XXX | 6 | Электродвигатель 1BA6745-2-0026 ТУ ВУ100010198.075-2011 или электродвигатель 1BA6745-2-0026-01 ТУ ВУ100010198.075-2011 или электродвигатель СА32-002 ТТ-0058-2009 ф.Idea Motore | ТЭН RW84TF C076 ТТ-0479-2012 ф.IRCA или ТЭН SA14 03239 ТТ-0444-2012 ф.Bleckmann или ТЭН YDL6611-F2 ТТ-0404-2011 ф.Yumi Development Limited или ТЭН WABEN6611 ТТ-0498-2012 ф.HANGZOU KAWAI ELECTRIC CO. LTD | Датчик-реле уровня HD 505 G D3 01 ТТ-0597-2014 ф.Metalflex или датчик-реле уровня А1s 111 ТТ-0102-2009 ф.Invensys датчик-реле уровня KS-3-58-38/250 ТТ-0595-2014 ф. Wenzhou Tianjian Electric Co., LTD | Электродвигатель ZV-44612 ТТ-0104-2009 ф.Metalflex или электродвигатель ZV-44912 ТТ-0443-2012 ф.Metalflex или электродвигатель KM ТТ-0311-2010 ф. WENZHOU TIANJIAN ELECTRIC CO. LTD | | |
| СМА 50С144-XXX | 2 | Электродвигатель 1BA6761-2-0030 ТУ ВУ100010198.075-2011 или электродвигатель 1BA6761-2-0030-01 ТУ ВУ100010198.075-2011 или электродвигатель СА32-006 ТТ-0019-2009 ф.Idea Motore | ТЭН RW84TF C077 ТТ-0479-2012 ф.IRCA или ТЭН SA14 03238 ТТ-0444-2012 ф.Bleckmann или ТЭН YDL6610-F2 ТТ-0404-2011 ф.Yumi Development Limited или ТЭН WABEN6610 ТТ-0498-2012 ф.HANGZOU KAWAI ELECTRIC CO. LTD | | | | |

Таблица А.3

| Обозначение провода | Откуда идет | Куда поступает | Данные провода | Примечание |
|---------------------|--------------|----------------|---------------------------------|------------|
| 1 | Z1:4-X8:1 | SL1:11-X12:3 | 1 мм ² синий | |
| 2 | EK1:⊕ | M2:⊕ | 1 мм ² зелено-желтый | |
| 3 | A1(A4)-X1:2 | SL1:11-X12:3 | 1 мм ² синий | |
| 4 | EK1:2 | SL1:14-X12:2 | 1 мм ² белый | |
| 5 | Z1:⊕ | EK1:⊕ | 1 мм ² зелено-желтый | |
| 6 | A1(A4)-X1:1 | Z1:3-X8:2 | 1 мм ² коричневый | |
| 7 | A1(A4)-X1:3 | EK1:1 | 1 мм ² красный | |
| 8 | A1(A4)-X2:10 | Y1:1 | 0,5 мм ² синий | |
| 9 | Y1:2 | Y2:2 | 0,5 мм ² синий | |
| 10 | A1(A4)-X2:9 | Y2:1 | 0,5 мм ² синий | |
| 11 | A1(A4)-X2:8 | SA:3-X13:2 | 0,75 мм ² коричневый | |
| 12 | A1(A4)-X2:7 | Y2:2 | 0,5 мм ² синий | |
| 13 | A1(A4)-X2:6 | SA:2-X13:3 | 0,75 мм ² красный | |
| 14 | A1(A4)-X2:5 | SA:1-X13:1 | 0,75 мм ² синий | |
| 15 | A1(A4)-X2:4 | SL1:16-X12:4 | 0,75 мм ² красный | |
| 16 | A1(A4)-X2:3 | SL1:12-X12:1 | 0,75 мм ² синий | |
| 17 | A1(A4)-X2:2 | M1:1 | 0,75 мм ² синий | |
| 18 | A1(A4)-X2:1 | M1:2 | 0,75 мм ² синий | |
| 19 | A1(A4)-X3:9 | BK1-X9:1 | 0,75 мм ² синий | |
| 20 | A1(A4)-X3:8 | BK1-X9:2 | 0,75 мм ² синий | |
| 21 | A1(A4)-X3:7 | M2-X10:2 | 0,75 мм ² красный | |
| 22 | A1(A4)-X3:6 | M2-X10:1 | 0,75 мм ² красный | |
| 23 | A1(A4)-X3:5 | M2-X10:4 | 0,75 мм ² красный | |
| 24 | A1(A4)-X3:4 | M2-X10:3 | 0,75 мм ² красный | |
| 25 | A1(A4)-X3:3 | M2-X10:7 | 0,75 мм ² красный | |
| 26 | A1(A4)-X3:2 | M2-X10:5 | 0,75 мм ² красный | |
| 27 | A1(A4)-X3:1 | M2-X10:6 | 0,75 мм ² красный | |
| 28 | A1(A4)-X1:2 | S1:1 | 0,5 мм ² синий | |
| 29 | SL1:16-X12:4 | S1:4 | 0,75 мм ² красный | |
| 30 | EK1:2 | SL1:3 | 1 мм белый | |
| 31 | A1(A4)-X1:2 | SL1:1 | 1 мм ² коричневый | |
| 32 | Z1:3-X8:1 | SL1:1 | 1 мм ² коричневый | |
| 33 | A1(A4)-X2:4 | SL1:4 | 0,75 мм ² красный | |
| 34 | A1(A4)-X2:3 | SL1:2 | 0,75 мм ² синий | |
| | | | | |
| 36 | PE-X11 | Z1:⊕ | 1 мм ² зелено-желтый | |
| 37 | N-X11 | Z1:N | 1 мм ² синий | |
| 38 | L-X11 | Z1:L | 1 мм ² коричневый | |

Приложение Б

Схемы электрические принципиальные и соединений для 60С124, 60С144

Рис.1

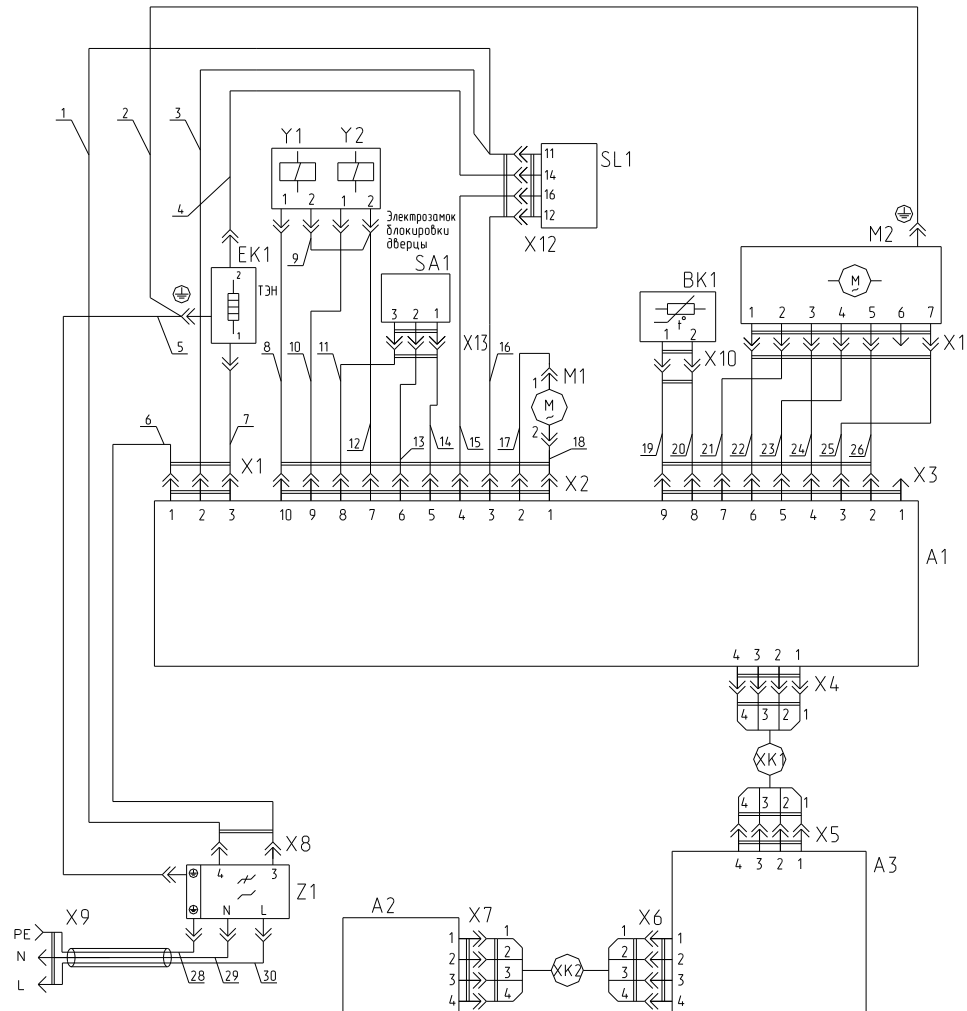


Рис.2
Остальное см. рис.1

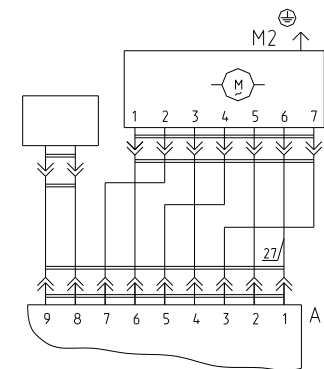


Таблица Б.1

| Поз. обозначение | Наименование | Кол. | Примечание |
|------------------|--|------|--|
| A1 | Модуль управления 5521-01 ТТ-0020-2009 ф.Invensys | 1 | |
| A2 | Модуль 3999 ТТ-0197-2009 ф.Invensys | 1 | |
| A3 | Модуль интерфейса 3998 ТТ-0197-2009 ф.Invensys | 1 | |
| A4 | Модуль управления 5522-01 ТТ-0020-2009 ф.Invensys | 1 | |
| BK1 | Датчик температурный K276/4.8 ТТ-0108-2009 ф.Epcos | 1 | |
| EK1 | ТЭН RW84TF C076 ТТ-0479-2012 ф.IRCA или ТЭН SA14 03238 ТТ-0444-2012 ф.Bleckmann или ТЭН YDL6610-F2 ТТ-0404-2011 ф.Yumi Development Limited или ТЭН WABEN6610 ТТ-0498-2012 ф.HANGZOU KAWAI ELECTRIC CO. LTD | 1 | |
| M1 | Электродвигатель электронасоса EP1A5BF205 ТТ-0085-2009 ф."Arylux" или электродвигатель электронасоса PSB-01 ТТ-0262-2010 ф.Zhongshan City Fudi Electrical Co., Ltd или электродвигатель электронасоса B30-6AZ ТТ-0016-2008 ф."Jiangmen Hanyu Electrical" или электродвигатель электронасоса DP25-2001 ТТ-0497-2012 ф. Tonton motor | 1 | |
| M2 | Электродвигатель (см. таблицу 2) | 1 | |
| SA1 | Электрозамок блокировки двери ZV-446T2 ТТ-0104-2009 ф.Metalflex или электрозамок блокировки двери ZV-449T2 ТТ-0443-2012 ф.Metalflex или электрозамок блокировки двери KM ТТ-0311-2010 ф. WENZHOU TIANJIAN ELECTRIC CO. LTD | 1 | |
| SL1 | Датчик-реле уровня HD 505 G G401 ТТ-0597-2014 ф.Metalflex или датчик-реле уровня HD 505 G U301 ТТ-0597-2014 ф.Metalflex или датчик-реле уровня KS-3-90-70/300 ТТ-0595-2014 ф. Wenzhou Tianjian Electric Co., LTD датчик-реле уровня KS-3-81-61/300 ТТ-0595-2014 ф. Wenzhou Tianjian Electric Co., LTD датчик-реле уровня HD 505 G O301 ТТ-0597-2014 ф.Metalflex или датчик-реле уровня KS-3-52-32/250 ТТ-0595-2014 ф. Wenzhou Tianjian Electric Co., LTD | 1 | |
| Y1,Y2 | Электроклапан EDL 90/88-M ТТ-0039-2009 ф.T&P-S.P.A. или электроклапан FCD-90B ТТ-0302-2010 ф. Zhongshan City Fudi Electrical Co., LTD или электроклапан DST2030-5511 ТТ-0592-2014 ф. Yangzhou Java Electric Co., LTD | 2 | |
| X9 | Вилка опрессованная 40-16-250-60227 IEC53 3x1.0-1.7-62-5 ТУ ВУ 700063643.001-2010 или вилка опрессованная 57-16-250-60227 IEC53 3x1.0-1.7-4-B33B ТУ ВУ 200194876.006-2007 или вилка опрессованная 007-16-250-60227 IEC53 3x1.0-1.7-62-5 ТУ ВУ 700063643.001-2010 или вилка опрессованная 83-16-250-60227 IEC53 3x1.0-1.7-Г1-1 ТУ ВУ 400083186.079-2011 или вилка опрессованная AU-003-16-250-H05VV-F 3G 1.0-1.7 ТТ-0339-2011 ф.Ningbo Aurich Electronics Co., Ltd или вилка опрессованная P-23 -16-250-H05VV-F 3G 1.0-1.7 ТТ-0199-2009 ф.Start или вилка опрессованная S.22-16-250-H05VV-F 3G 1.0-1.7 ТТ-0429-2012 ф. Patelec Elpena | 1 | ЧУП "Контакт-Бобрюйск" ПЧУП "Промдрус" ЧУП "Контакт-Бобрюйск" ОАО "Беларускадэль" |
| XK1 | Кабель MC89D035 ТТ-0197-2009 ф.Invensys или кабель MC89D035 ТТ-0596-2014 ф. "JML UK LTD" | 1 | |
| XK2 | Кабель MC89D036 ТТ-0197-2009 ф.Invensys или Кабель MC89D036 ТТ-0596-2014 ф. "JML UK LTD" | 1 | |
| Z1 | Фильтр радиопомех X17-1 ТТ-0269-2010 ф.Miflex S.A. или фильтр радиопомех LCR 095.21204.00 ТТ-0202-2009 ф.LCR Electronics (Kunshan) Co. Ltd. или фильтр радиопомех LCR 095.21204 ТТ-0490-2012 ф.LCR Electronics (Kunshan) Co. Ltd. или фильтр радиопомех сетевой ФС 250/16 RoHS ТУ ВУ 600073968.009-2013 или фильтр радиопомех сетевой ФС 250/12 ТУ 16-10 КЖИ.116.013 ТУ фильтр радиопомех LCR 116.014 FPS250/12 ТУ 02-10.116.012ТУ | 1 | ОАО "ЭНЭФ" ООО "Импюльс" ЗАО "FINOTEC" |

Таблица Б.2

| Обозначение | Рис. | М2 |
|-----------------|------|--|
| МКАУ.332352.009 | 1 | Электродвигатель 1BA6750-2-0027 ТУ ВУ100010198.075-2011 или электродвигатель 1BA6750-2-0027-01 ТУ ВУ100010198.075-2011 или электродвигатель CA32-004 ТТ-0060-2009 ф. IdeaMotore |
| -01 | 2 | Электродвигатель 1BA6760-2-0030 ТУ ВУ100010198.075-2011 или электродвигатель 1BA6760-2-0030-01 ТУ ВУ100010198.075-2011 или электродвигатель CA32-006 ТТ-0019-2009 ф. Idea Motore |

Таблица Б.3

| Обозначение провода | Откуда идет | Куда поступает | Данные провода | Примечание |
|---------------------|--------------|----------------|---------------------------------|------------|
| 1 | Z1:4-X8:1 | SL1:11-X12:3 | 1 мм ² синий | |
| 2 | EK1:⊕ | M2:⊕ | 1 мм ² зелено-желтый | |
| 3 | A1(A4)-X1:2 | SL1:11-X12:3 | 1 мм ² синий | |
| 4 | EK1:2 | SL1:14-X12:2 | 1 мм ² белый | |
| 5 | Z1:⊕ | EK1:⊕ | 1 мм ² зелено-желтый | |
| 6 | A1(A4)-X1:1 | Z1:3-X8:2 | 1 мм ² коричневый | |
| 7 | A1(A4)-X1:3 | EK1:1 | 1 мм ² красный | |
| 8 | A1(A4)-X2:10 | Y1:1 | 0,5 мм ² синий | |
| 9 | Y1:2 | Y2:2 | 0,5 мм ² синий | |
| 10 | A1(A4)-X2:9 | Y2:1 | 0,5 мм ² синий | |
| 11 | A1(A4)-X2:8 | SA1:3-X13:2 | 1 мм ² коричневый | |
| 12 | A1(A4)-X2:7 | Y2:2 | 0,5 мм ² синий | |
| 13 | A1(A4)-X2:6 | SA1:2-X13:3 | 1 мм ² красный | |
| 14 | A1(A4)-X2:5 | SA1:1-X13:1 | 0,75 мм ² синий | |
| 15 | A1(A4)-X2:4 | SL1:16-X12:4 | 0,75 мм ² красный | |
| 16 | A1(A4)-X2:3 | SL1:12-X12:1 | 0,75 мм ² синий | |
| 17 | A1(A4)-X2:2 | M1:1 | 0,75 мм ² синий | |
| 18 | A1(A4)-X2:1 | M1:2 | 0,75 мм ² синий | |
| 19 | A1(A4)-X3:9 | BK1-X10:1 | 0,75 мм ² синий | |
| 20 | A1(A4)-X3:8 | BK1-X10:2 | 0,75 мм ² синий | |
| 21 | A1(A4)-X3:7 | M2-X11:2 | 0,75 мм ² красный | |
| 22 | A1(A4)-X3:6 | M2-X11:1 | 0,75 мм ² красный | |
| 23 | A1(A4)-X3:5 | M2-X11:4 | 0,75 мм ² красный | |
| 24 | A1(A4)-X3:4 | M2-X11:3 | 0,75 мм ² красный | |
| 25 | A1(A4)-X3:3 | M2-X11:7 | 0,75 мм ² красный | |
| 26 | A1(A4)-X3:2 | M2-X11:5 | 0,75 мм ² красный | |
| 27 | A1(A4)-X3:1 | M2-X11:6 | 0,75 мм ² красный | |
| 28 | PE-X9 | Z1:⊕ | 1 мм ² зелено-желтый | |
| 29 | N-X9 | Z1:N | 1 мм ² синий | |
| 30 | L-X9 | Z1:L | 1 мм ² коричневый | |

Приложение В
Допустимые замены деталей

Таблица В.1

| Но- мер ри- сун- ка | Но- мер пози- ции | Код | Наименование | Допустимая замена | | Коли- чес- тво | Примечание |
|---------------------------------|----------------------------|--------------|---|-------------------|--|----------------------|----------------------------|
| 1 | 03 | 341777100802 | Втулка | 341777100803 | Втулка | 2 | |
| | | 991283835010 | ГАЙКА М10 6Н.04.019 ГОСТ 5916-70 | 991283835028 | ГАЙКА М10-6Н.6 ГОСТ 5927-70 | 1 | |
| | | 991283835043 | Гайка М10-6Н.04.019 ГОСТ 5916-70 | 991283835028 | ГАЙКА М10-6Н.6 ГОСТ 5927-70 | 1 | |
| | 08 | 991297000422 | Винт ВZ 4.8x9.5 TC+Pz ART021291 TT-0094-2009 ф.ТЕVI | 991297000440 | Винт St4.8x9.5 ART021291-2 TT-0094-2009 ф.ZPS Ltd Wieslaw Gawel | 13 | |
| | | | | 991297000495 | Винт PP 4.8x10 ART021291-33 TT-0437-2011 ф.QIDONG HUITONG SCREW FACTORY | 13 | |
| | | | | 991297000509 | Винт PP 4.8x10 ART021291-3 TT-0095-2009 ф.YONGHUA FASTENERS | 13 | Действует до 03.11.2014 |
| | | | | 991297000531 | Винт BW4.8x9KB/1 ART021291-1 TT-0094-2009 ф.MARCOPOL | 13 | |
| | 10 | 991297000458 | Винт В 6.3x80 TE c/b ART021293 TT-0094-2009 ф.ТЕVI | 991297000442 | Винт St6.3x80 ART021293-2 TT-0094-2009 ф.ZPS Ltd Wieslaw Gawel | 1 | |
| | | | | 991297000459 | Винт В6P6.3x80/60BH ART021293-1 TT-0094- 2009 ф.MARCOPOL | 1 | |
| | | 991297000511 | Винт HF 6.3x80 ART021293-3 TT-0095-2009 ф.YONGHUA FASTENERS | 991297000442 | Винт St6.3x80 ART021293-2 TT-0094-2009 ф.ZPS Ltd Wieslaw Gawel | 1 | Действует до 03.11.2014 |
| | | | | 991297000458 | Винт В 6.3x80 TE c/b ART021293 TT-0094-2009 ф.ТЕVI | 1 | Действует до 03.11.2014 |
| | | | | 991297000459 | Винт В6P6.3x80/60BH ART021293-1 TT-0094-2009 ф.MARCOPOL | 1 | Действует до 03.11.2014 |

Продолжение таблицы В.1

| Но- мер ри- сун- ка | Но- мер пози- ции | Код | Наименование | Допустимая замена | | Коли- чес- тво | Примечание |
|---------------------------------|----------------------------|--------------|--------------|-------------------|---|----------------------|--|
| | 16 | 768563100700 | Шнур сетевой | 903555001516 | ВИЛКА ОПРЕССОВАННАЯ 007-16-250-60227 IEC53 3x1.00-1.7 | 1 | Применяется для ремонта совместно с двумя втулками 341777100802 Действует до 11.11.2014 |
| | | | | 903555001519 | ВИЛКА ОПРЕССОВАННАЯ 57-16-250-60227 IEC53 3X1,0-3,2-4-B33B ТУ ВУ 200194876.006-2007 | 1 | Применяется для ремонта совместно с двумя втулками 341777100802 Действует до 11.11.2014 |
| | | | | 903555001533 | ВИЛКА ОПРЕССОВАННАЯ AU-003-16-250-H05VV-F 3G 1.0-1.7 TT-0339-11 | 1 | Применяется для ремонта совместно с двумя втулками 341777100802 Действует до 11.11.2014 |

Продолжение таблицы В.1

| Но- мер ри- сун- ка | Но- мер пози- ции | Код | Наименование | Допустимая замена | | Коли- чес- тво | Примечание |
|---------------------------------|----------------------------|---|--------------|--|---|----------------------------|--|
| 19 | | | | 908092450250 | ВИЛКА ОПРЕССОВАННАЯ 40-16-250 60227 IEC53 3X1.0-1.7-Б2-5 | 1 | Применяется для ремонта совместно с двумя втулками 341777100802 Действует до 11.11.2014 |
| | | | | 908092450262 | ВИЛКА ОПРЕССОВАННАЯ 83-16-250-60227 IEC53 3X1.0-1.7-Г1-1 | 1 | Применяется для ремонта совместно с двумя втулками 341777100802 Действует до 11.11.2014 |
| | 991297000418 | ВИНТ BZ 4,2x10 TC+Pz Z 18 ART.021287 | 991297000410 | Винт BWZ4.2x10KB/1 ART021509-1 ТТ-0094-2009 ф.МАСОПОЛ | 2 | Действует до 25.11.2014 | |
| | | | 991297000435 | ВИНТ ST 4.2X10 ART.021509-2 ТТ-0094-2009. Ф. ZPS Ltd Wieslaw Gawel | 2 | Действует до 25.11.2014 | |
| | | | 991297000517 | Винт PP 4.2x10 ART021509-3 ТТ-0095-2009 ф.YONGHUA FASTENERS | 2 | Действует до 25.11.2014 | |
| | | | 991297000410 | Винт BWZ4.2x10KB/1 ART021509-1 ТТ-0094-2009 ф.МАСОПОЛ | 2 | | |
| | | | 991297000435 | Винт St4.2x10 ART021509-2 ТТ-0094-2009 ф.ZPS Ltd Wieslaw Gawel | 2 | Действует до 26.07.2012 | |
| | | | 991297000485 | Винт PP 4.2x10 ART021509-33 ТТ-0437-2011 ф.QIDONG HUITONG SCREW FACTORY | 2 | | |
| | 991297000419 | Винт BZ 4.2x10 TC+Pz Z 18 ART021509 ТТ-0094-2009 ф.TEVI | | | | | |

Продолжение таблицы В.1

| Но- мер ри- сун- ка | Но- мер пози- ции | Код | Наименование | Допустимая замена | Коли- чес- тво | Примечание |
|---------------------------------|----------------------------|--|--------------|---|----------------------|---|
| 20 | 908092001050 | Фильтр радиопомех DNF06-Q (AFKX) ТТ-0015-2008 ф. "Aerodev Electromagnetic Tech. Inc." | 991297000517 | Винт PP 4.2x10 ART021509-3 ТТ-0095-2009 ф.YONGHUA FASTENERS | 2 | Действует до 10.11.2014 |
| | | | 991297000571 | ВИНТ М 4X10 ART 021509-2 ТТ-0094-2009 | 2 | ф.ZPS Ltd Wieslaw Gawel |
| | | | 908092001025 | Фильтр радиопомех FR5H676013F ТТ-0081-2009 ф."D.E.M." | 1 | Для рынка СНГ |
| | | | 908092001030 | Фильтр радиопомех F11.126/852-326 ТТ-0082-2009 ф."EICHHOFF" | 1 | |
| | | | 908092001035 | Фильтр радиопомех сетевой ФС 250/16 ТУ BY 600073968.009-2007 | 1 | Для рынка СНГ Действует до 09.03.2011 |
| | | | 908092001036 | Фильтр радиопомех сетевой ФС 250/16 RoHS ТУ BY 600073968.009-2007 | 1 | Для рынка СНГ |
| | | | 908092001037 | Фильтр электромагнитных помех ФЭП-250/16 ТУ BY 300077737.026-2009 | 1 | Для рынка СНГ Действует до 09.03.2011 |
| | | | 908092001039 | Фильтр радиопомех сетевой ФС 250/12 ТУ 16-10 КЖИ.116.013 ТУ | 1 | Для рынка СНГ |
| | | | 908092001040 | Фильтр радиопомех LCR 095.21204.00 ТТ-0202-2009 ф.LCR Electronics (Kunshan) Co. LTD | 1 | |
| | | | 908092001041 | Фильтр радиопомех LCR 095.21204 ТТ-0490-2012 ф.LCR Electronics (Kunshan) Co.LTD | 1 | Для рынка СНГ |
| | | | 908092001044 | Фильтр радиопомех сетевой LCR 116.014 FPS250/12 ТУ 02-10.116.012ТУ | 1 | Для рынка СНГ |
| | | | 908092001045 | Фильтр радиопомех X17-1 ТТ-0269-2010 ф.Miflex S.A. | 1 | |

Продолжение таблицы В.1

| Но- мер ри- сун- ка | Но- мер пози- ции | Код | Наименование | Допустимая замена | | Коли- чес- тво | Примечание |
|---------------------------------|----------------------------|---|--------------|---|---|---|------------|
| 21А | 902224910109 | Стяжка полиамидная 4-160967-2 ТТ-0143-2009 ф."АМР" | 902224910108 | СТЯЖКА ПОЛИАМИДНАЯ GT100-M(SP21) ТТ-0567-2013 ф. GENERAL WIRING COMPONENTS LTD. | 4 | | |
| | | | 902291400001 | ХОМУТ-СТЯЖКА ЛЕНТОЧНЫЙ 2,5X100 ТУ ВУ 190662785.007-2013 ЗАО "Компания Ряд" | 4 | | |
| 22 | 908092001802 | Датчик-реле уровня HD 505 G D3 01 ТТ-0101-2009 ф."Metalflex" | 908092001790 | Датчик-реле уровня HD 505 G U3 01 ТТ-0506-2012 ф.Metalflex | 1 | По заказ- наряду | |
| | | | 908092001810 | Датчик-реле уровня HD 505 G O3 01 ТТ-0433-2011 ф.Metalflex | 1 | По заказ- наряду Действует до 11.11.2014 | |
| 26 | 991297000428 | Винт РТ 1.8x7.5 ТС ТХ 6 ART021508 ТТ-0094-2009 ф.TEVI | 991297000427 | Винт МК1.9x7 ART021508-2 ТТ-0094-2009 ф.ZPS Ltd Wieslaw Gawel | 3 | | |
| | | | 991297000444 | Винт TW1.9x7TN-1 ART021508-1 ТТ-0094-2009 ф.MARCOPOL | 3 | | |
| | | | 991297000497 | Винт РТ 1.8x7.5 TORX6 ART021508-33 ТТ-0437-2011 ф.QIDONG HUITONG SCREW FACTORY | 3 | | |
| | | | 991297000516 | Винт РТ 1.8x7.5 TORX6 ART021508-3 ТТ-0095-2009 ф.YONGHUA FASTENERS | 3 | Действует до 11.11.2014 | |
| 32 | 908092001902 | Электрозамок блокировки дверцы ZV-446 T2 ТТ-0104-2009 ф."Metalflex" | 908092001903 | Электрозамок блокировки дверцы ZV-449 T2 ТТ-0443-2012 ф.Metalflex | 1 | | |
| | | | 908092001906 | Электрозамок блокировки дверцы B20A3 ТТ-0105-2009 ф.Arylux | 1 | | |
| | | | 908092001907 | Электрозамок блокировки дверцы KM ТТ-0311- 2010 ф.WENZHOU TIANJIAN ELECTRIC CO. LTD | 1 | | |

Продолжение таблицы В.1

| Но- мер ри- сун- ка | Но- мер пози- ции | Код | Наименование | Допустимая замена | | Коли- чес- тво | Примечание |
|---------------------------------|----------------------------|--------------|---|---|---|---|-------------------------|
| | 33 | 991297000423 | ВИНТ EJ 4.5X14 TMT C/B+PH2 ART.021292 | 901284831019 | ВИНТ 4,5X12 Ц9ХР.БЦВ. ЧЕРТ.№ ART021292-5 ОАО "Речицкий метизный завод" | 1 | |
| | | | | 991297000441 | Винт PS4.5x12 ART021292-2 ТТ-0094-2009 ф.ZPS Ltd Wieslaw Gawel | 1 | |
| | | | | 991297000441 | Винт PS4.5x14 ART021292-2 ТТ-0094-2009 ф.ZPS Ltd Wieslaw Gawel | 2 | Действует до 06.02.2013 |
| | | | | 991297000496 | Винт PP 4.5x12 ART021292-33 ТТ-0437-2011 ф.QIDONG HUITONG SCREW FACTORY | 1 | |
| | | | | 991297000496 | Винт PP 4.5x14 ART021292-33 ТТ-0437-2011 ф.QIDONG HUITONG SCREW FACTORY | 2 | Действует до 06.02.2013 |
| | | | | 991297000510 | Винт PP 4.5x14 ART021292-3 ТТ-0095-2009 ф.YONGHUA FASTENERS | 2 | Действует до 06.02.2013 |
| | | | | 991297000532 | Винт TP4.6x12KB-1 ART021292-1 ТТ-0094-2009 ф.MARCOPOL | 1 | |
| | | | | 991297000532 | Винт TP4.6x14KB-1 ART021292-1 ТТ-0094-2009 ф.MARCOPOL | 2 | Действует до 06.02.2013 |
| | 35 | 991297000420 | Винт PT 4x10 TC+Pz ART021290 ТТ-0094-2009 ф.TEVI | 901284831021 | ВИНТ 4X10 Ц9ХР.БЦВ. ЧЕРТ. №ART021290-5 ОАО "Речицкий метизный завод" | 4 | |
| | | | | 991297000438 | Винт TW4.1x10KB-1 ART021290-1 ТТ-0094-2009 ф.MARCOPOL | 4 | |
| | | | | 991297000499 | Винт PP 4x10 ART021288-33 ТТ-0437-2011 ф.QIDONG HUITONG SCREW FACTORY | 4 | |
| | | | | 991297000508 | Винт PP 4x10 SP ART021290-3 ТТ-0095-2009 ф.YONGHUA FASTENERS | 4 | Действует до 11.11.2014 |
| | | | | 991297000533 | Винт MS4.0x10 ART021290-2 ТТ-0094-2009 ф.ZPS Ltd Wieslaw Gawel | 4 | |
| | 2 | 08 | 991297000428 | Винт PT 1.8x7.5 TC TX 6 ART021508 ТТ-0094-2009 | 991297000427 | Винт МК1.9x7 ART021508-2 ТТ-0094-2009 ф.ZPS Ltd Wieslaw Gawel | 7 |

Продолжение таблицы В.1

| Но- мер ри- сун- ка | Но- мер пози- ции | Код | Наименование | Допустимая замена | | Коли- чес- тво | Примечание |
|---------------------------------|----------------------------|--------------|---|--|--|-------------------------|-------------------------|
| | | | ф.TEVI | 991297000444 | Винт TW1.9x7TN-1 ART021508-1 ТТ-0094-2009 ф.MARCOPOL | 7 | |
| | | | | 991297000497 | Винт PT 1.8x7.5 TORX6 ART021508-33 ТТ-0437-2011 ф.QIDONG HUITONG SCREW FACTORY | 7 | |
| | | | | 991297000516 | Винт PT 1.8x7.5 TORX6 ART021508-3 ТТ-0095-2009 ф.YONGHUA FASTENERS | 7 | Действует до 11.11.2014 |
| | 09 | 908092003302 | Кабель MC89D035 ТТ-0197-2009 ф.Invensys | 906313000425 | КАБЕЛЬ MC89D035 ТТ-0596-2014 ф.JML UK LTD | 1 | |
| | 09A | 908092003301 | Кабель MC89D036 ТТ-0173-2009 ф.Invensys | 906313000423 | КАБЕЛЬ MC89D036 ТТ-0596-2014 ф.JML UK LTD | 1 | |
| | 11 | 991297000499 | Винт PP 4x10 ART021288-33 ТТ-0437-2011 ф.QIDONG HUITONG SCREW FACTORY | 991297000437 | Винт M4x10 ART021288-2 ТТ-0094-2009 ф.ZPS Ltd Wieslaw Gawel | 3 | |
| 991297000530 | | | | Винт SF 4x10 TC+Pz ART021288 ТТ-0094-2009 ф.TEVI | 3 | | |
| 991297000534 | | | | Винт WWM4x10KB-SF ART021288-1 ТТ-0094-2009 ф.MARCOPOL | 3 | | |
| | | 991297000506 | Винт PP 4x10 ART021288-3 ТТ-0095-2009 ф.YONGHUA FASTENERS | 991297000437 | Винт M4x10 ART021288-2 ТТ-0094-2009 ф.ZPS Ltd Wieslaw Gawel | 3 | Действует до 11.11.2014 |
| 991297000530 | | | | Винт SF 4x10 TC+Pz ART021288 ТТ-0094-2009 ф.TEVI | 3 | Действует до 11.11.2014 | |
| 991297000534 | | | | Винт WWM4x10KB-SF ART021288-1 ТТ-0094-2009 ф.MARCOPOL | 3 | Действует до 11.11.2014 | |
| | 17 | 991297000420 | Винт PT 4x10 TC+Pz ART021290 ТТ-0094-2009 ф.TEVI | 901284831021 | ВИНТ 4X10 Ц9ХР.БЦВ. ЧЕПТ. №ART021290-5 ОАО "Речицкий метизный завод" | 3 | |
| 991297000438 | | | | Винт TW4.1x10KB-1 ART021290-1 ТТ-0094-2009 ф.MARCOPOL | 3 | | |
| 991297000494 | | | | Винт PP 4x10 SP ART021290-33 ТТ-0437-2011 ф.QIDONG HUITONG SCREW FACTORY | 3 | | |

Продолжение таблицы В.1

| Но- мер ри- сун- ка | Но- мер пози- ции | Код | Наименование | Допустимая замена | | Коли- чес- тво | Примечание |
|---------------------------------|----------------------------|--------------|--|-------------------|---|----------------------|--|
| | | | | 991297000508 | Винт PP 4x10 SP ART021290-3 ТТ-0095-2009 ф.YONGHUA FASTENERS | 3 | Действует до 11.11.2014 |
| | | | | 991297000533 | Винт MS4.0x10 ART021290-2 ТТ-0094-2009 ф.ZPS Ltd Wieslaw Gawel | 3 | |
| 3 | 01 | 908092001301 | ШЛАНГ НАЛИВНОЙ SL EPP-WS L=1,5M ТТ-0051-2009 ф.REFLEX | 908092000101 | Шланг наливной с аквастопом 100269 ТТ-0521-2013 ELTEK | 1 | |
| | 02 | 991297000530 | Винт SF 4x10 TC+Pz ART021288 ТТ-0094-2009 ф.TEVI | 991297000437 | Винт M4x10 ART021288-2 ТТ-0094-2009 ф.ZPS Ltd Wieslaw Gawel | 2 | |
| | | | | 991297000499 | Винт PP 4x10 ART021288-33 ТТ-0437-2011 ф.QIDONG HUITONG SCREW FACTORY | 2 | |
| | | | | 991297000506 | Винт PP 4x10 ART021288-3 ТТ-0095-2009 ф.YONGHUA FASTENERS | 2 | Действует до 12.11.2014 |
| | | | | 991297000534 | Винт WWM4x10KB-SF ART021288-1 ТТ-0094-2009 ф.MARCOPOL | 2 | |
| | 03 | 908092000950 | Электроклапан EDL 90/88-M ТТ-0039-2009 ф."T&P-S.P.A." | 908092000952 | ЭЛЕКТРОКЛАПАН DST2030-5511 ТТ-0592-2014 ф.YANGZHOU JAVA ELECTRIC CO., LTD | 1 | Применяется комплектно с штувкой уплотнительно й DS-10 ТТ- 0592-2014 ф. YANGZHOU JAVA ELECTRIC CO., LTD |

Продолжение таблицы В.1

| Но- мер ри- сун- ка | Но- мер пози- ции | Код | Наименование | Допустимая замена | | Коли- чес- тво | Примечание |
|---------------------------------|----------------------------|---|--------------|-------------------|--|----------------------|--|
| | | | | 908092004500 | Электроклапан TYPE 389 TT-0038-2009 ф.ELBI | 1 | Применяется комплектно с штулкой уплотнительно й 00160000035 (908092002745) |
| | | | | 908092004600 | Электроклапан FCD-90B TT-0302-2010 ф. Zhongshan City Fudi Electrical Co., Ltd | 1 | Применяется комплектно с штулкой уплотнительно й 142R TT- 0302-2010 ф. Zhongshan City Fudi Electrical Co., Ltd |
| 05 | 991297000420 | Винт PT 4x10 TC+Pz ART021290 TT-0094-2009 ф.TEVI | | 901284831021 | ВИНТ 4X10 Ц9XP.БЦВ. ЧЕРТ. №ART021290-5 ОАО "Речицкий метизный завод" | 1 | |
| | | | | 991297000438 | Винт TW4.1x10KB-1 ART021290-1 TT-0094- 2009 ф.MARCOPOL | 1 | |
| | | | | 991297000494 | Винт PP 4x10 SP ART021290-33 TT-0437-2011 ф.QIDONG HUITONG SCREW FACTORY | 1 | |
| | | | | 991297000508 | Винт PP 4x10 SP ART021290-3 TT-0095-2009 ф.YONGHUA FASTENERS | 1 | Действует до 12.11.2014 |
| | | | | 991297000533 | Винт MS4.0x10 ART021290-2 TT-0094-2009 ф.ZPS Ltd Wieslaw Gawel | 1 | |

Продолжение таблицы В.1

| Но- мер ри- сун- ка | Но- мер пози- ции | Код | Наименование | Допустимая замена | | Коли- чес- тво | Примечание |
|---------------------------------|----------------------------|--------------|---|-------------------|---|----------------------|--|
| | 06 | 908092002740 | Втулка уплотнительная 16405190 ТТ-0039-2009 ф.Т&P- S.P.A. | 902531600001 | Втулка уплотнительная DS-10 ТТ-0592-2014 ф. Yangzhou Java Electric Co., LTD | 2 | Применяется комплектно с электроклапан ом DST2030- 5511 ТТ-0592- 2014 Ф.YANGZHOU JAVA ELECTRIC CO., LTD |
| | | | | 908092002745 | Втулка уплотнительная 00160000035 ТТ-0038-2009 ф.ELBI | 2 | Применяется комплектно с электроклапан ом TYPE 389 (908092004500) |
| | | | | 908092002750 | Втулка уплотнительная 142R ТТ-0302-2010 ф. Zhongshan City Fudi Electrical Co., Ltd | 2 | Применяется комплектно с электроклапан ом FCD-90B ТТ-0302-2010 ф. Zhongshan City Fudi Electrical Co., Ltd |
| | 07 | 991297000421 | Винт РТ 4x16 TC+Pz ART021289 ТТ-0094-2009 ф.TEVI | 991297000439 | Винт TW4.1x16KB-1 ART021289-1 ТТ-0094-2009 ф.MARCOPOL | 2 | |
| | | | | 991297000460 | Винт MS4.0x16 ART021289-2 ТТ-0094-2009 ф.ZPS Ltd Wieslaw Gawel | 2 | |

Продолжение таблицы В.1

| Но- мер ри- сун- ка | Но- мер пози- ции | Код | Наименование | Допустимая замена | | Коли- чес- тво | Примечание |
|---------------------------------|----------------------------|--|--------------|---|---|----------------------------|----------------------------|
| 16 | | | | 991297000493 | Винт PP 4x16 SM ART021289-33 ТТ-0437-2011 ф.QIDONG HUITONG SCREW FACTORY | 2 | |
| | | | | 991297000507 | Винт PP 4x16 SM ART021289-3 ТТ-0095-2009 ф.YONGHUA FASTENERS | 2 | Действует до 12.11.2014 |
| | 775378400700 | Ручка диспенсера | 775378400701 | Ручка диспенсера | 1 | По заказ- наряду | |
| | | | 775378400702 | Ручка диспенсера | 1 | По заказ- наряду | |
| | | | 775378400703 | Ручка диспенсера | 1 | По заказ- наряду | |
| | | | 775378400704 | Ручка диспенсера | 1 | По заказ- наряду | |
| | | | 775378400705 | Ручка диспенсера | 1 | По заказ- наряду | |
| | | | 775378400706 | Ручка диспенсера | 1 | По заказ- наряду | |
| | | | 775378400707 | Ручка диспенсера | 1 | По заказ- наряду | |
| | | | 775378400708 | Ручка диспенсера | 1 | По заказ- наряду | |
| | | | 775378400709 | Ручка диспенсера | 1 | По заказ- наряду | |
| | | | 775378400710 | Ручка диспенсера | 1 | По заказ- наряду | |
| | 775378400711 | Ручка диспенсера | 1 | По заказ- наряду | | | |
| 18 | 991297000447 | Винт самонарезающий ISO 7049 (DIN 7981) В3.9x13-A2 ф. | 991297000446 | Винт St3.9x13 ART021439-2 ТТ-0094-2009 ф.ZPS Ltd Wieslaw Gawel | 1 | Действует до 23.05.2011 | |

Продолжение таблицы В.1

| Но- мер ри- сун- ка | Но- мер пози- ции | Код | Наименование | Допустимая замена | | Коли- чес- тво | Примечание |
|---------------------------------|----------------------------|--------------|--|-------------------|---|----------------------|---------------------------------------|
| | | | Beltools | 991297000455 | Винт В 3.9x13 TC+ ART021439 ТТ-0094-2009 ф.ТЕВИ | 1 | Действует до 23.05.2011 |
| | | | | 991297000515 | Винт РР 3.9x13 ART021439-3 ТТ-0095-2009 ф.YONGHUA FASTENERS | 1 | Действует до 23.05.2011 |
| 4 | 02 | 908092003020 | Ремень 5EPJ1166 ТТ-0033-2009 ф. Optibelt | 908092003021 | Ремень 5EPJ1166 ТТ-0316-2010 ООО"РПИ КурскПром" | 1 | Для рынка СНГ Действует до 07.08.2015 |
| | | | | 908092003034 | Ремень 5EPJ1165 ТТ-0343-2011 ф.Gates | 1 | |
| | | | | 908092003035 | Ремень 5PJE1173 EJ163 ТТ-0034-2009 ф. Hutchinson | 1 | |
| | | | | 908092003040 | Ремень 5EPJ1166 ТТ-0270-2010 ф.Better | 1 | Для рынка СНГ |
| | 03 | 991297000403 | Винт М8x20 TS X 40 ART021295 ТТ-0094-2009 ф.ТЕВИ | 991297000436 | Винт М8x20 ART021295-2 ТТ-0094-2009 ф.ZPS Ltd Wieslaw Gawel | 1 | |
| | | | | 991297000513 | Винт FT М8x20 TORX40 ART021295-3 ТТ-0095-2009 ф.YONGHUA FASTENERS | 1 | Действует до 12.11.2014 |
| | | | | 991297000540 | Винт WSM8x20TB-10.9 ART021295-1 ТТ-0094-2009 ф.MARCOPOL | 1 | |
| | | | | 991297000572 | Винт РТ М8x20 TORX40 ART021295-33 ТТ-0437-2011 ф.QIDONG HUITONG SCREW FACTORY | 1 | |
| | 06 | 908092002330 | Зажим PRO/0196 ТТ-0098-2009 ф.CIMA spa | 908092002310 | Зажим 8010554-1 ТТ-0024-2008 ф.Changyi Yongfu Spring Co.,Ltd | 1 | |
| | 07 | 991297000417 | Винт В 3.9x19 TE с/б ART021285 ТТ-0094-2009 ф.ТЕВИ | 991297000434 | Винт В6Р3.9x19В ART021285-1 ТТ-0094-2009 ф.MARCOPOL | 1 | |
| | | | | 991297000492 | Винт HF 3.9x19 ART021285-33 ТТ-0437-2011 ф.QIDONG HUITONG SCREW FACTORY | 1 | |
| | | | | 991297000505 | Винт HF 3.9x19 ART021285-3 ТТ-0095-2009 ф.YONGHUA FASTENERS | 1 | Действует до 12.11.2014 |

Продолжение таблицы В.1

| Но- мер ри- сун- ка | Но- мер пози- ции | Код | Наименование | Допустимая замена | | Коли- чес- тво | Примечание |
|---------------------------------|----------------------------|--------------|---|--|--|--|--|
| | | | | 991297000537 | Винт St3.9x19 ART021285-2 ТТ-0094-2009 ф.ZPS Ltd Wieslaw Gawel | 1 | |
| | 08 | 908092004002 | Подшипник 6205-2Z/C3 ТТ-0040-2009 ф. SKF | 908092004005 | Подшипник 6205-2Z-C3 ТТ-0278-2010 ф.Wuxi Huayang Rolling Bearing Co., Ltd | 1 | Применяется в СМА 45У124- XXX, СМА 45У144-А |
| | | 908092004011 | | Подшипник 6205-C-2Z-C3 ТТ-0041-2009 ф.FAG | 1 | | |
| | | 908092004042 | | Подшипник 6205ZZ-C3 ТТ-0310-2010 ф.Yumi DL, Ltd | 1 | Применяется в СМА 45У124- XXX, СМА 45У144-А | |
| | 09 | 771314100100 | Втулка | 771314100200 | Втулка | 2 | |
| | 10Б | 772318100900 | ТРУБКА | 908092003412 | Трубка-сапун ТТ-0528-2013 ОДО "СтомилБел", РБ | 1 | |
| | 11 | 991297000412 | Винт РТ 10x75 TMT с/ф Torx 40 ART021280 ТТ-0094-2009 ф.TEVI | 991297000430 | Винт MS10x76.5 ART021280-2 ТТ-0094-2009 ф.ZPS Ltd Wieslaw Gawel | 2 | |
| 991297000500 | | | | Винт РТ 10x75 TORX40 ART021280-3 ТТ-0095-2009 ф.YONGHUA FASTENERS | 2 | Действует до 13.11.2014 | |
| 991297000544 | | | | Винт TP10.2x75/50 TB-1 8.8 ART021280-1 ТТ-0094-2009 ф.MARCOPOL | 2 | | |
| | 14 | 908092004003 | Подшипник 6206-2Z/C3 ТТ-0040-2009 ф. SKF | 908092004006 | Подшипник 6206-2Z-C3 ТТ-0278-2010 ф.Wuxi Huayang Rolling Bearing Co., Ltd | 1 | Применяется в СМА 45У124- XXX, СМА 45У144-А-XXX |
| 908092004012 | | | | Подшипник 6206-C-2Z-C3 ТТ-0041-2009 ф.FAG | 1 | | |
| 908092004044 | | | | Подшипник 6206ZZ-C3 ТТ-0310-2010 ф.Yumi DL, Ltd | 1 | Применяется в СМА 45У124- XXX, СМА 45У144-А-XXX | |

Продолжение таблицы В.1

| Но- мер ри- сун- ка | Но- мер пози- ции | Код | Наименование | Допустимая замена | | Коли- чес- тво | Примечание | | |
|---------------------------------|----------------------------|--------------|--|-------------------|---|----------------------|---|---|----------------------------|
| | 15 | 908092003103 | Манжета уплотнительная BAESLX7 35-62-8.5/10.5 ТТ-0079-2009 ф. Freudenberg Simrit GmbH&Co KG | 902531207354 | Манжета уплотнительная SP35-62-8,5/10,5 ТТ-0533-2013 ф. Qingdao Global Sealing-tec Co., Ltd | 1 | | | |
| | | | | 908092003081 | МАНЖЕТА УПЛОТНИТЕЛЬНАЯ TGS 35X62, 1X8,5/10,5 ТТ-0315-2010 | 1 | Применяется в СМА 45У124- XXX, СМА 45У144-А-XXX | | |
| | | | | 908092003091 | Манжета уплотнительная TGWA 35x62x8,5/10,5 ТТ-0341-2011 ф. NAK Sealing Technologies Corporation | 1 | Для СМА 45У124-XXX, СМА 45У144-А- XXX | | |
| | | | | 908092003121 | Манжета уплотнительная AON-35x62x8,5/10,5 ТТ-0053-2009 ф. ZWWG s.c. | 1 | | | |
| | 16 | 991297000415 | ВИНТ М8х27 ART. 021283 | 991297000503 | Винт FT М8х27 TORX40 ART021283-3 ТТ-0095-2009 ф. YONGHUA FASTENERS | 3 | Действует до 25.11.2014 | | |
| | | | | 991297000535 | Винт М8х27 TSx40 ART021283 ТТ-0094-2009 ф. TEVI | 991297000503 | Винт FT М8х27 TORX40 ART021283-3 ТТ-0095-2009 ф. YONGHUA FASTENERS | 3 | Действует до 11.12.2014 |
| | | | | 991297000536 | Винт М8х27 ART021283-2 ТТ-0094-2009 ф. ZPS Ltd Wieslaw Gawel | 3 | | | |
| | 18 | 730414600700 | Барабан | 730414602000 | Барабан | 1 | По заказ- наряду. Только для СМА 45У124-XXX | | |
| | 22 | 991297000416 | Винт HILO 6x22 TE c/b ART021284 ТТ-0094-2009 ф. TEVI | 991297000429 | Винт Т6Р6.1x22BH_1 ART021284-1 ТТ-0094-2009 ф. MARCOPOL | 16 | | | |
| | | | | 991297000504 | Винт HF 6x22 ART021284-3 ТТ-0095-2009 ф. YONGHUA FASTENERS | 16 | Действует до 11.12.2014 | | |
| | | | | 991297000538 | Винт DJ6.0x22 ART021284-2 ТТ-0094-2009 ф. ZPS Ltd Wieslaw Gawel | 16 | | | |

Продолжение таблицы В.1

| Но- мер ри- сун- ка | Но- мер пози- ции | Код | Наименование | Допустимая замена | | Коли- чес- тво | Примечание |
|---------------------------------|----------------------------|---|--|---|--|-------------------------|-------------------------|
| | | | | 991297000539 | Винт K6S6.1x22B ART021284-4 ТТ-0094-2009 ф.LANAPOL | 16 | |
| | | 991297000522 | Винт HILO 6x27 TE c/b ART121284-3 ТТ-0095-2009 ф.YONGHUA FASTENERS | 991297000548 | Винт DJ6.0x27 ART121284-2 ТТ-0094-2009 ф.ZPS Ltd Wieslaw Gawel | 16 | Действует до 13.08.2015 |
| 26 | 991297000451 | Винт MS10x30.5 ART021282-2 ТТ-0094-2009 ф.ZPS Ltd Wieslaw Gawel | 991297000521 | Винт PT 10x30.5 TORX40 ART021282-3 ТТ-0095-2009 ф.YONGHUA FASTENERS | 4 | Действует до 14.11.2014 | |
| | | | 991297000545 | Винт TP10.2x30.5/23 TB-1 8.8 ART021282-1 ТТ-0094-2009 ф.MARCOPOL | 4 | | |
| | | | 991297000546 | Винт PT 10x30.5 TMT c/f X ART021282 ТТ-0094-2009 ф.TEVI | 4 | | |
| 30 | 908092002858 | Амортизатор RD18 100N (с кронштейном) ТТ-0030-2009 ф. Suspa | 908092002883 | Амортизатор AJ 100N (с кронштейном) ТТ-0036-2009 ф. Cima | 2 | | |
| | 908092002860 | Амортизатор RD18 120N (с кронштейном) ТТ-0030-2009 ф. Suspa | 908092002885 | Амортизатор AJ 120N (с кронштейном) ТТ-0036-2009 ф. Cima | 2 | Действует до 13.08.2015 | |
| 32 | 991297000002 | Гайка M6 UNI 5588 ARTCO0540 ТТ-0094-2009 ф.TEVI | 991283835019 | Гайка M6-6H.04.0118 ГОСТ 5927-70 ТТ-0087-2009 | 2 | | |
| 34 | 908092002302 | Зажим "YDNAC" 8010350 ТТ-0098-2009 ф.CIMA spa | 908092002291 | Зажим 5200350 ТТ-0047-2009 ф.Telform | 1 | | |
| | | | 908092002313 | Зажим 8010350-1 ТТ-0024-2008 ф.Changyi Yongfu Spring Co.,Ltd | 1 | | |
| 35 | 908092000902 | Электронасос EP1A5BF205 ТТ-0085-2009 ф."Arylux" | 908092000905 | Электронасос B30-6AZ ТТ-0016-2008 ф."Jiangmen Hanyu Electrical" | 1 | | |
| | | | 908092000920 | Электронасос PSB-01 ТТ-0262-2010 ф.Zhongshan City Fudi Electrical Co. Ltd | 1 | | |
| | 908092000905 | Электронасос B30-6AZ ТТ-0016-2008 ф."Jiangmen | 908092000902 | Электронасос EP1A5BF205 ТТ-0085-2009 ф.Arylux | 1 | Действует до 18.11.2014 | |

Продолжение таблицы В.1

| Но- мер ри- сун- ка | Но- мер пози- ции | Код | Наименование | Допустимая замена | | Коли- чес- тво | Примечание |
|---------------------------------|----------------------------|--------------|--|-------------------|--|----------------------|--|
| | | | Hanyu Electrical" | 908092000920 | Электронасос PSB-01 ТТ-0262-2010 ф.Zhongshan City Fudi Electrical Co. Ltd | 1 | Действует до 18.11.2014 |
| | 36 | 908092002301 | Зажим "YDNAC" 8010148 ТТ-0098-2009 ф.CIMA spa | 908092002290 | Зажим 5200148 ТТ-0047-2009 ф.Telform | 1 | |
| | | | | 908092002312 | Зажим 8010148-1 ТТ-0024-2008 ф.Changyi Yongfu Spring Co.,Ltd | 1 | |
| | 37 | 772318100600 | ТРУБКА | 908092001319 | Шланг сливной гофрированный SB-ShGP-30/8 ТТ-0487-2012 ф. СтомилБел | 1 | |
| | | | | 775365500401 | Зажим | 1 | |
| | 38 | 908092002303 | Зажим "YDNAC" 8010388 ТТ-0098-2009 ф.CIMA spa | 908092002293 | Зажим 5200388 ТТ-0047-2009 ф.Telform | 1 | |
| | | | | 908092002315 | Зажим 8010388-1 ТТ-0024-2008 ф.Changyi Yongfu Spring Co.,Ltd | 1 | |
| | 40 | 908092001200 | ШАР 766 PA 001 | 908092001220 | ШАР Ф 55MM ART-000001 ТТ-0052-2009 | 1 | ф. Shangyu Hongda Plastics Industry Co., Ltd |
| | 41 | 908092002307 | Зажим "UNIFIL" BEA 079 ТТ-0098-2009 ф.CIMA spa | 908092002316 | Зажим BEA 079-1 ТТ-0024-2008 ф.Changyi Yongfu Spring Co.,Ltd | 1 | |
| | | | | 090167450026 | Электродвигатель 1BA6745-2-0026 ТУ ВУ 100010198.075-2011 | 1 | Для рынка СНГ |
| | 43 | 908092000806 | Электродвигатель 584439.0 ТТ-0076-2009 ф. "ACC" | 908092000826 | Электродвигатель MCA 45/64-148/ATL ТТ-0069-2009 ф. Emerson | 1 | |
| | | | | 908092000846 | Электродвигатель CA32-002 ТТ-0058-2009 ф."IdeaMotore" | 1 | |
| | | | | 908092005129 | Электродвигатель 1BA6745 0026 ТТ-0078-2009 ф. BSH DRIVER AND PUMPS S.R.O. | 1 | Действует до 02.11.2011 |
| | 45 | 991297000425 | Винт PT 8x20 TE с/b ART021382 ТТ-0094-2009 ф.TEVI | 991297000445 | Винт MS8x20 ART021382-2 ТТ-0094-2009 ф.ZPS Ltd Wieslaw Gawel | 2 | |
| | | | | 991297000514 | Винт HF 8x20 ART021382-3 ТТ-0095-2009 ф.YONGHUA FASTENERS | 2 | Действует до 18.11.2014 |

Продолжение таблицы В.1

| Но- мер ри- сун- ка | Но- мер пози- ции | Код | Наименование | Допустимая замена | | Коли- чес- тво | Примечание |
|---------------------------------|----------------------------|--------------|--|---|---|---|------------|
| | | | | 991297000543 | Винт Т6Р8.2х20ВН ART021382-1 ТТ-0094-2009 ф.МАСОПОЛ | 2 | |
| | 46 | 908092001611 | ТЭН RW84TF A461 ТТ-0110-2009 ф."IRCA" | 908092001631 | ТЭН SA14 03221 ТТ-0108-2009 ф. Bleckman | 1 | |
| 908092001632 | | | | ТЭН SA14 03239 ТТ-0444-2012 ф.Bleckmann | 1 | Действует до 18.11.2014 | |
| 908092001651 | | | | ТЭН WABBE6611 ТТ-0109-2009 ф.KAWAI | 1 | | |
| 908092001661 | | | | ТЭН YDL6611-F2 ТТ-0404-2011 ф.Yumi Development Limited | 1 | Действует до 18.11.2014 | |
| 908092001663 | | | | ТЭН YDL6611 ТТ-0366-2011 ф.Yumi Development Limited | 1 | Действует до 05.05.2012 | |
| | 47 | 908092001311 | Шланг сливной L=1,93 м ТТ-0032-2009 ф.Reflex | 908092001312 | Шланг сливной ТВХ-200 L=1,93м ТТ-0211-2009 ООО "Угличский завод полимеров" (Tuboflex) | 1 | |
| 908092001313 | | | | Шланг сливной L=1,93 м ТТ-0327-2011 ф. "PanYu Plastic Factory", Китай | 1 | | |
| 908092001314 | | | | ШЛАНГ СЛИВНОЙ ТВХ200 L=3000ММ ТТ-0211-2009 | 1 | Применяется при ремонте Действует до 18.11.2014 | |
| 908092001315 | | | | ШЛАНГ СЛИВНОЙ ТВХ200 L=4000ММ ТТ-0211-2009 | 1 | Применяется при ремонте Действует до 18.11.2014 | |
| | 48 | 908092002305 | Зажим "YDNAC" 8010372 ТТ-0098-2009 ф.CIMA spa | 908092002292 | Зажим 5200372 ТТ-0047-2009 ф.Telform | 1 | |
| | | | | 908092002314 | Зажим 8010372-1 ТТ-0024-2008 ф.Changyi Yongfu Spring Co.,Ltd | 1 | |
| 5 | 02 | 991297000421 | Винт РТ 4х16 ТС+Pz ART021289 ТТ-0094-2009 ф.ТЕВИ | 991297000439 | Винт ТW4.1х16KB-1 ART021289-1 ТТ-0094-2009 ф.МАСОПОЛ | 7 | |
| | | | | 991297000493 | Винт РР 4х16 SM ART021289-33 ТТ-0437-2011 ф.QIDONG HUITONG SCREW FACTORY | 7 | |

Продолжение таблицы В.1

| Но- мер ри- сун- ка | Но- мер пози- ции | Код | Наименование | Допустимая замена | | Коли- чес- тво | Примечание |
|---------------------------------|----------------------------|--------------|---|-------------------|---|----------------------|-------------------------|
| | | | | 991297000507 | Винт PP 4x16 SM ART021289-3 ТТ-0095-2009 ф.YONGHUA FASTENERS | 7 | Действует до 18.11.2014 |
| | 02А | 991297000420 | Винт PT 4x10 TC+Pz ART021290 ТТ-0094-2009 ф.TEVI | 991297000438 | Винт TW4.1x10KB-1 ART021290-1 ТТ-0094-2009 ф.MARCOPOL | 2 | |
| | | | | 991297000508 | Винт PP 4x10 SP ART021290-3 ТТ-0095-2009 ф.YONGHUA FASTENERS | 2 | Действует до 18.11.2014 |
| | | | | 991297000533 | Винт MS4.0x10 ART021290-2 ТТ-0094-2009 ф.ZPS Ltd Wieslaw Gawel | 2 | |
| | 10 | 771232200300 | Стекло | 771232200500 | СТЕКЛО | 1 | Действует до 24.11.2014 |
| | 12 | 991297000422 | Винт BZ 4.8x9.5 TC+Pz ART021291 ТТ-0094-2009 ф.TEVI | 991297000440 | Винт St4.8x9.5 ART021291-2 ТТ-0094-2009 ф.ZPS Ltd Wieslaw Gawel | 2 | |
| | | | | 991297000495 | Винт PP 4.8x10 ART021291-33 ТТ-0437-2011 ф.QIDONG HUITONG SCREW FACTORY | 2 | |
| | | | | 991297000509 | Винт PP 4.8x10 ART021291-3 ТТ-0095-2009 ф.YONGHUA FASTENERS | 2 | Действует до 24.11.2014 |
| | | | | 991297000531 | Винт BW4.8x9KB/1 ART021291-1 ТТ-0094-2009 ф.MARCOPOL | 2 | |

