

ЗАКРЫТОЕ АКЦИОНЕРНОЕ ОБЩЕСТВО "АТЛАНТ"  
МИНСКИЙ ЗАВОД ХОЛОДИЛЬНИКОВ

**МАШИНЫ СТИРАЛЬНЫЕ АВТОМАТИЧЕСКИЕ**

**СМА 45У129-XXX**

КАТАЛОГ ДЕТАЛЕЙ И СБОРОЧНЫХ ЕДИНИЦ

**МКАУ.332351.64 КДС**

Содержание

|   |                                                                 |    |
|---|-----------------------------------------------------------------|----|
| 1 | Порядок пользования каталогом .....                             | 3  |
| 2 | Иллюстрации и перечень сборочных единиц и деталей .....         | 4  |
| 3 | Алфавитный указатель .....                                      | 17 |
|   | Приложение А Схемы электрические принципиальные .....           | 21 |
|   | Приложение Б Схемы электрические соединений .....               | 23 |
|   | Приложение В Сведения о дефектации машины .....                 | 26 |
|   | Приложение Г Демонтаж и монтаж сборочных единиц и деталей ..... | 33 |
|   | Приложение Д Допустимые замены деталей .....                    | 40 |

## 1 Порядок пользования каталогом

Каталог деталей и сборочных единиц МКАУ.332351.33 КДС (далее - каталог) предназначен для составления заявок на запасные части, технического обслуживания и ремонта машин стиральных автоматических СМА 45У129-XXX, СМА 50С129-А-XXX, СМА 50С149-А-XXX (далее - машин).

Каталог составлен по состоянию конструкторской документации на 15.11.2011 .

В каталоге принята сквозная нумерация рисунков и таблиц.

На рисунках 1-5 указаны сборочные единицы и детали, составляющие изделие, в аксонометрической проекции. Фигурными скобками на рисунках обозначены позиции деталей или сборочных единиц, входящих в сборочную единицу, номер позиции которой вынесен за скобку. В таблицах 1-5, следующих за рисунками, указаны: номер рисунка, номер позиции, код, наименование детали, количество деталей в конкретной модели машины или в сборочной единице, если позиция сборочной единицы на рисунке вынесена за фигурную скобку; исполнения машины (при наличии), примечание. Исполнения не указываются, если сборочные единицы, детали или прочие изделия применяются во всех исполнениях машины.

В алфавитном порядке в таблице 6 перечислены сборочные единицы, детали и стандартные изделия, указанные в таблицах 1-5.

В приложениях А, Б на рисунках А.1-А.3, Б.1-Б.3 приведены схемы электрические.

В приложении В указаны сведения о дефектации машины.

В приложении Г указан демонтаж и монтаж сборочных единиц и деталей машины.

В приложении Д в таблице Д.1 указаны допустимые замены деталей, сборочных единиц, стандартных и покупных изделий.

Примечание – На запасные части поставляются детали обозначенные знаком «+».

2 Иллюстрации и перечень сборочных единиц и деталей

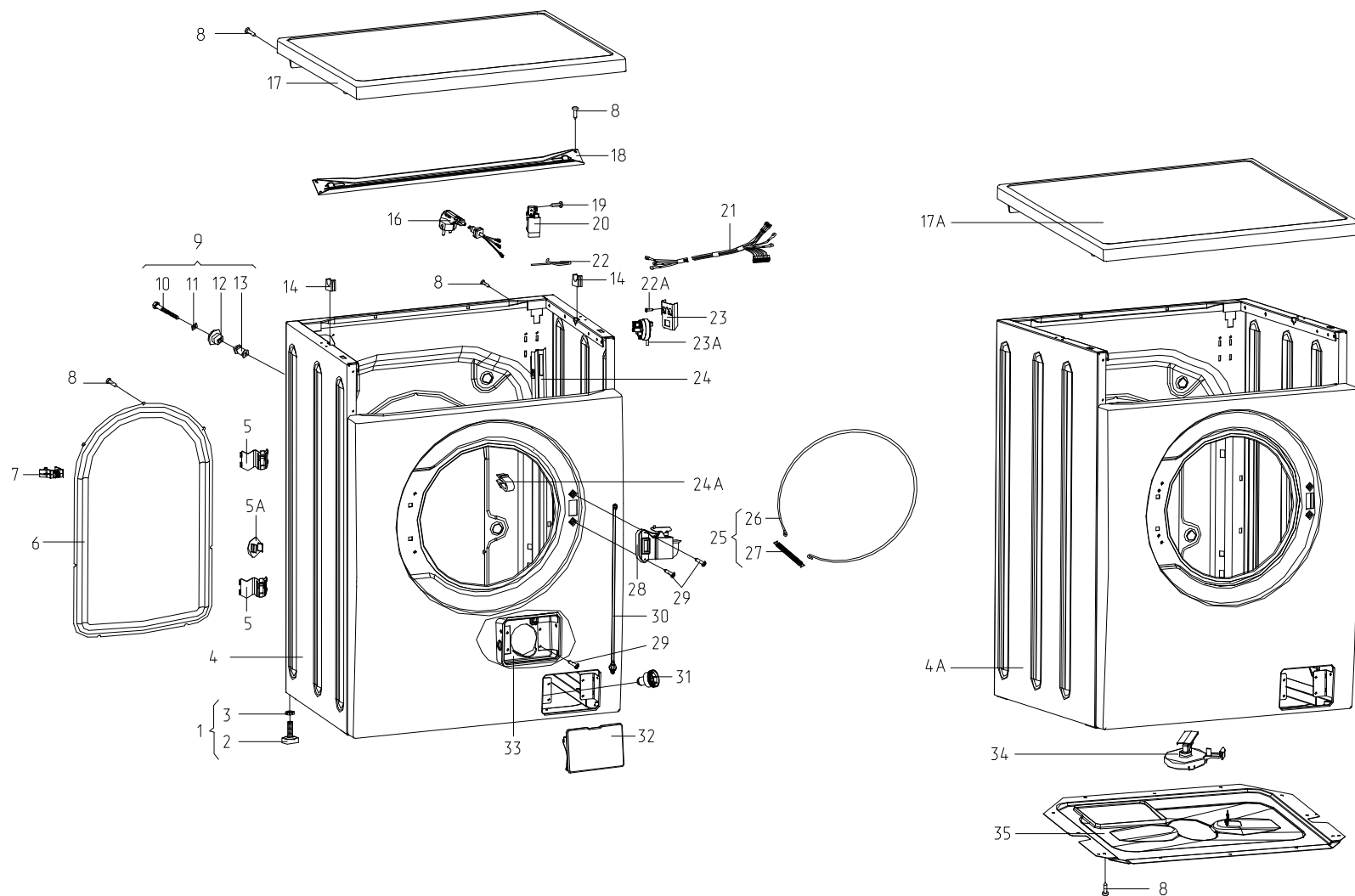


Рисунок 1 - Корпус

Таблица 1 - Перечень сборочных единиц и деталей

| Но-<br>мер<br>ри-<br>сун-<br>ка | Но-<br>мер<br>пози-<br>ции | Код                                                           | Наименование                                                 | Коли-<br>чес-<br>тво | Примечание                                         | З/ч |
|---------------------------------|----------------------------|---------------------------------------------------------------|--------------------------------------------------------------|----------------------|----------------------------------------------------|-----|
| 1                               | 01                         | 730155500100                                                  | Ножка                                                        | 4                    |                                                    | +   |
|                                 | 02                         | 730131900200                                                  | Опора                                                        | 1                    |                                                    | +   |
|                                 | 03                         | 991283835010                                                  | ГАЙКА М10 6Н.04.019 ГОСТ 5916-70                             | 1                    |                                                    | +   |
|                                 | 04                         | 730144401900                                                  | Корпус                                                       | 1                    |                                                    | +   |
|                                 | 05                         | 775857700100                                                  | Держатель                                                    | 2                    |                                                    | +   |
|                                 | 05А                        | 771162100100                                                  | Заглушка                                                     | 4                    | Применяется при эксплуатации машины вместо поз. 9  | +   |
|                                 | 06                         | 773564100400                                                  | ПАНЕЛЬ ЗАДНЯЯ                                                | 1                    |                                                    | +   |
|                                 | 07                         | 775858401400                                                  | Держатель                                                    | 1                    |                                                    | +   |
|                                 | 08                         | 991297000422                                                  | Винт ВZ 4.8x9.5 TC+Pz ART021291 ТТ-0094-2009 ф. TEVI         | 15                   | См. доп. замены                                    | +   |
|                                 | 09                         | 730161100100                                                  | Винт блокировочный                                           | 4                    | Применяется при транспортировке машины             | +   |
|                                 | 10                         | 991297000511                                                  | Винт HF 6.3x80 ART021293-3 ТТ-0095-2009 ф. YONGHUA FASTENERS | 1                    | ТТ-0095-2009 ф. YONGHUA FASTENERS. См. доп. замены | +   |
|                                 | 11                         | 071114100100                                                  | Шайба                                                        | 1                    |                                                    | +   |
|                                 | 12                         | 771215100100                                                  | Втулка                                                       | 1                    |                                                    | +   |
|                                 | 13                         | 771334100100                                                  | Втулка                                                       | 1                    |                                                    | +   |
|                                 | 14                         | 775318200200                                                  | Опора                                                        | 2                    |                                                    | +   |
|                                 | 16                         | 768563100700                                                  | Шнур сетевой                                                 | 1                    | См. доп. замены                                    | +   |
|                                 | 17                         | 730515600500                                                  | Крышка                                                       | 1                    |                                                    | +   |
|                                 | 18                         | 774532200700                                                  | Кронштейн                                                    | 1                    |                                                    | +   |
|                                 | 19                         | 991297000419                                                  | Винт ВZ 4.2x10 TC+Pz Z 18 ART021509 ТТ-0094-2009 ф. TEVI     | 2                    | См. доп. замены                                    | +   |
|                                 | 20                         | 908092001025                                                  | Фильтр радиопомех FR5H676013F ТТ-0081-2009 ф. "D.E.M."       | 1                    | Для рынка СНГ. См. доп. замены                     | +   |
|                                 | 21                         | 768562403100                                                  | Жгут                                                         | 1                    | См. доп. замены                                    | +   |
|                                 | 22                         | 902224910109                                                  | Стяжка полиамидная 4-160967-2 ТТ-0143-2009 ф. "AMP"          | 5                    |                                                    | +   |
|                                 | 22А                        | 991297000530                                                  | Винт SF 4x10 TC+Pz ART021288 ТТ-0094-2009 ф. TEVI            | 1                    | См. доп. замены                                    | +   |
|                                 | 23                         | 774532201100                                                  | Кронштейн                                                    | 1                    |                                                    | +   |
| 23А                             | 908092001802               | Датчик-реле уровня HD 505 G D3 01 ТТ-0101-2009 ф. "Metalflex" | 1                                                            | См. доп. замены      | +                                                  |     |
| 24                              | 774535600100               | Короб                                                         | 1                                                            |                      | +                                                  |     |
| 24А                             | 775858401500               | Зажим                                                         | 1                                                            |                      | +                                                  |     |

## Продолжение таблицы 1

| Но-<br>мер<br>ри-<br>сун-<br>ка | Но-<br>мер<br>пози-<br>ции | Код          | Наименование                                                                  | Коли-<br>чес-<br>тво | Примечание         | З/ч |
|---------------------------------|----------------------------|--------------|-------------------------------------------------------------------------------|----------------------|--------------------|-----|
|                                 | 25                         | 730153100200 | Стяжка-хомут                                                                  | 1                    |                    | +   |
|                                 | 26                         | 775372500200 | Хомут                                                                         | 1                    |                    | +   |
|                                 | 27                         | 775355200300 | Пружина                                                                       | 1                    |                    | +   |
|                                 | 28                         | 908092001905 | Электрозамок блокировки дверцы<br>P/N 587572 ТТ-0086-2009 ф."emz-<br>Hanauer" | 1                    |                    | +   |
|                                 | 29                         | 991297000420 | Винт РТ 4х10 ТС+Pz ART021290 ТТ-<br>0094-2009 ф.ТEVI                          | 6                    | См. доп.<br>замены | +   |
|                                 | 30                         | 774311300100 | Тяга                                                                          | 1                    |                    | +   |
|                                 | 31                         | 775245900100 | Пробка                                                                        | 1                    |                    | +   |
|                                 | 32                         | 773522101800 | Крышка фильтра                                                                | 1                    |                    | +   |
|                                 | 33                         | 773127300100 | Короб фильтра                                                                 | 1                    |                    | +   |

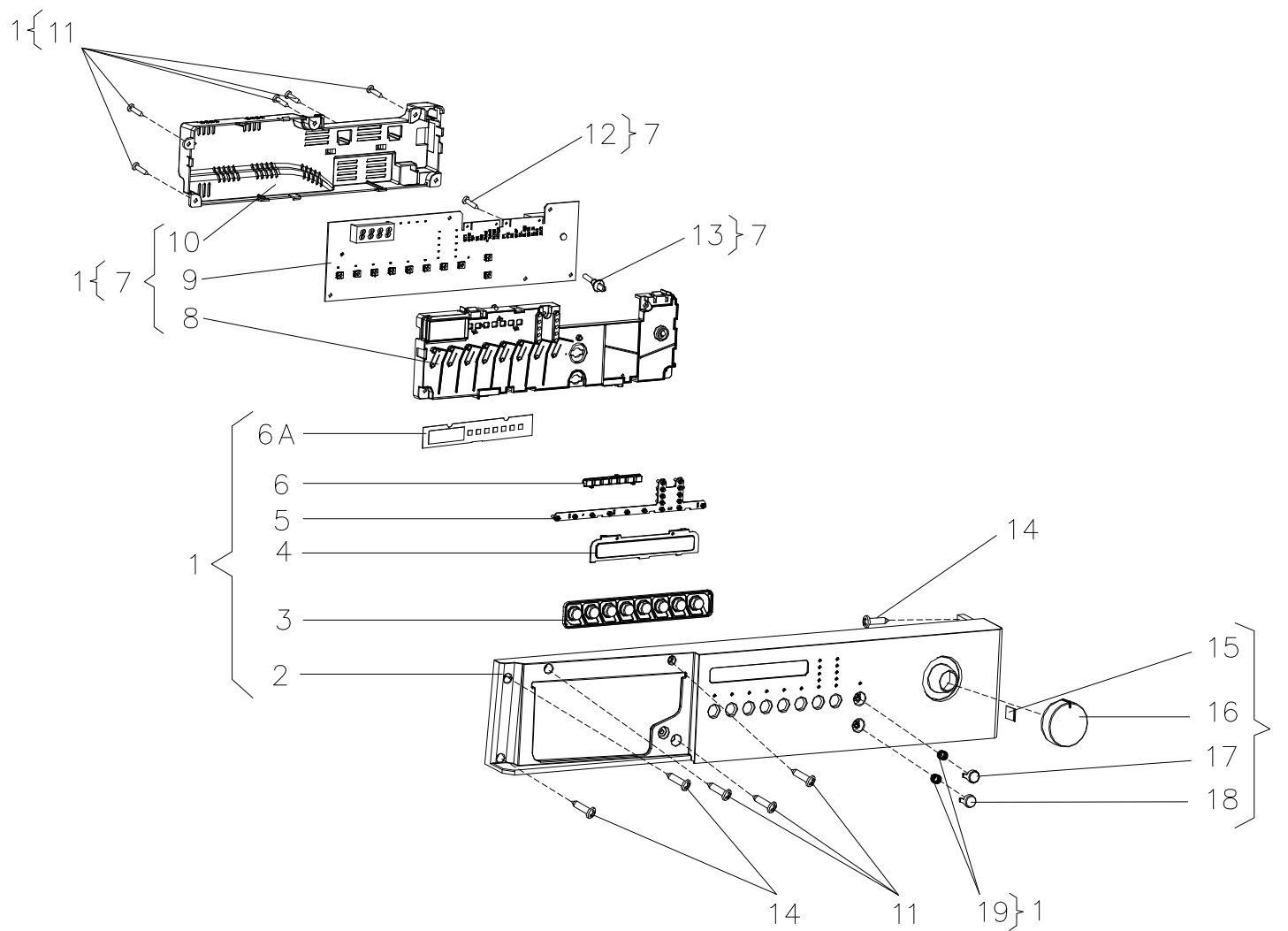


Рисунок 2 - Панель управления

Таблица 2 - Перечень сборочных единиц и деталей

| Но-<br>мер<br>ри-<br>сун-<br>ка | Но-<br>мер<br>пози-<br>ции | Код          | Наименование                                          | Коли-<br>чес-<br>тво | Примечание      | З/ч |
|---------------------------------|----------------------------|--------------|-------------------------------------------------------|----------------------|-----------------|-----|
| 2                               | 01                         | 730141200804 | ПАНЕЛЬ УПРАВЛЕНИЯ                                     | 1                    |                 |     |
|                                 | 02                         | 773522405404 | ПАНЕЛЬ УПРАВЛЕНИЯ                                     | 1                    |                 |     |
|                                 | 03                         | 773114200900 | Клавиши                                               | 1                    |                 | +   |
|                                 | 04                         | 773541600900 | Дисплей                                               | 1                    |                 | +   |
|                                 | 05                         | 775575400200 | Световод                                              | 1                    |                 | +   |
|                                 | 06                         | 775575400400 | Световод                                              | 1                    |                 | +   |
|                                 | 06А                        | 908082525013 | Эмблема 250-13 401.32-0.0.118 ТБ                      | 1                    |                 | +   |
|                                 | 07                         | 730125101401 | Модуль электронный                                    | 1                    |                 |     |
|                                 | 08                         | 773114201000 | Корпус                                                | 1                    |                 | +   |
|                                 | 09                         | 908081400079 | Блок электронный АТ004 ТТ-0018-2009 ф.Invensys        | 1                    |                 | +   |
|                                 | 10                         | 773114201100 | Корпус                                                | 1                    |                 | +   |
|                                 | 11                         | 991297000420 | Винт РТ 4x10 ТС+Pz ART021290 ТТ-0094-2009 ф.ТЕVI      | 8                    | См. доп. замены | +   |
|                                 | 12                         | 991297000428 | Винт РТ 1.8x7.5 ТС ТХ 6 ART021508 ТТ-0094-2009 ф.ТЕVI | 3                    | См. доп. замены | +   |
|                                 | 13                         | 771511100400 | Ось                                                   | 1                    |                 | +   |
|                                 | 14                         | 991297000530 | Винт SF 4x10 ТС+Pz ART021288 ТТ-0094-2009 ф.ТЕVI      | 1                    | См. доп. замены | +   |
|                                 | 15                         | 775366200100 | Пружина                                               | 1                    |                 | +   |
|                                 | 16                         | 771239201300 | Ручка                                                 | 1                    |                 | +   |
|                                 | 17                         | 771239201201 | Кнопка                                                | 1                    |                 | +   |
|                                 | 18                         | 771239201202 | Кнопка                                                | 1                    |                 | +   |
| 19                              | 775351200700               | Пружина      | 2                                                     |                      | +               |     |



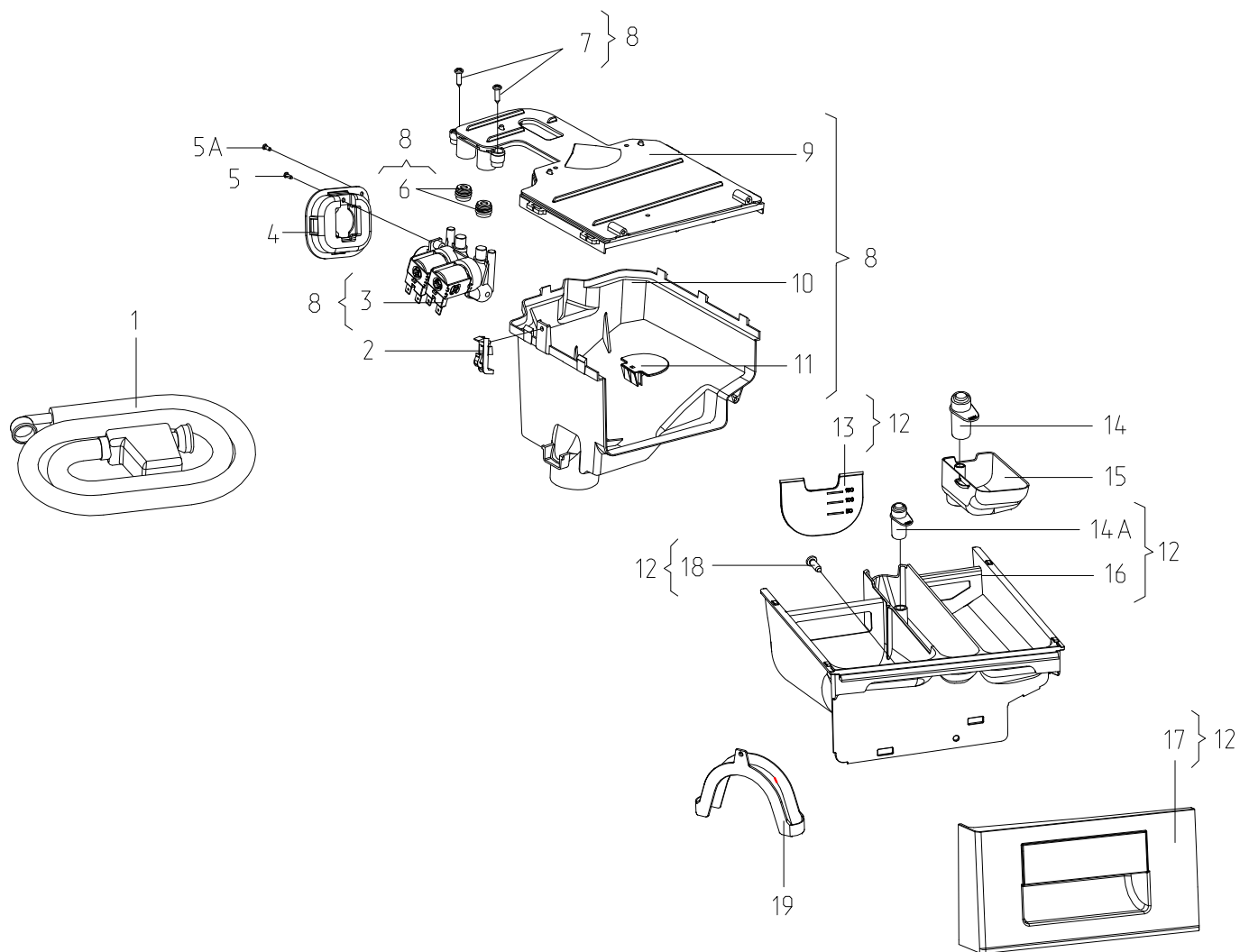


Рисунок 3 - Система налива воды

Таблица 3 - Перечень сборочных единиц и деталей

| Но-<br>мер<br>ри-<br>сун-<br>ка | Но-<br>мер<br>пози-<br>ции | Код                                                            | Наименование                                              | Коли-<br>чес-<br>тво | Примечание                                                                    | З/ч |
|---------------------------------|----------------------------|----------------------------------------------------------------|-----------------------------------------------------------|----------------------|-------------------------------------------------------------------------------|-----|
| 3                               | 01                         | 908092001301                                                   | Шланг наливной EPP-WS L=1,5м ТТ-0051-2009 ф. Reflex       | 1                    | ТТ-0051-2009 ф. Reflex                                                        | +   |
|                                 | 02                         | 773311500100                                                   | Кронштейн                                                 | 1                    |                                                                               | +   |
|                                 | 03                         | 908092000950                                                   | Электроклапан EDL 90/88-М ТТ-0039-2009 ф."T&P-S.P.A."     | 1                    | ТТ-0039-2009 ф. T&P-S.P.A. Прим. комплектно с деталью поз. 6. См. доп. замены | +   |
|                                 | 04                         | 773122800400                                                   | Корпус                                                    | 1                    |                                                                               | +   |
|                                 | 05                         | 991297000420                                                   | Винт РТ 4x10 TC+Pz ART021290 ТТ-0094-2009 ф. TEVI         | 1                    | См. доп. замены                                                               | +   |
|                                 | 05A                        | 991297000530                                                   | Винт SF 4x10 TC+Pz ART021288 ТТ-0094-2009 ф. TEVI         | 1                    |                                                                               | +   |
|                                 | 06                         | 908092002740                                                   | Втулка уплотнительная 16405190 ТТ-0039-2009 ф. T&P-S.P.A. | 2                    | ТТ-0039-2009 ф. T&P-S.P.A. Прим. комплектно с деталью поз. 3. См. доп. замены | +   |
|                                 | 07                         | 991297000421                                                   | Винт РТ 4x16 TC+Pz ART021289 ТТ-0094-2009 ф. TEVI         | 2                    | См. доп. замены                                                               | +   |
|                                 | 08                         | 730112600600                                                   | Диспенсер                                                 | 1                    |                                                                               |     |
|                                 | 09                         | 730125100400                                                   | Крышка                                                    | 1                    |                                                                               | +   |
|                                 | 10                         | 773521400400                                                   | Основание                                                 | 1                    |                                                                               | +   |
|                                 | 11                         | 774163100100                                                   | Перегородка                                               | 1                    |                                                                               | +   |
|                                 | 12                         | 730112200500                                                   | Лоток                                                     | 1                    |                                                                               |     |
|                                 | 13                         | 774516900100                                                   | Шторка                                                    | 1                    |                                                                               | +   |
|                                 | 14                         | 775751500200                                                   | Колпачок                                                  | 1                    |                                                                               | +   |
|                                 | 14A                        | 775751500300                                                   | Колпачок                                                  | 1                    |                                                                               | +   |
|                                 | 15                         | 773522403200                                                   | Лоток                                                     | 1                    |                                                                               | +   |
|                                 | 16                         | 773521400800                                                   | Контейнер                                                 | 1                    |                                                                               | +   |
|                                 | 17                         | 775378401000                                                   | Ручка диспенсера                                          | 1                    |                                                                               | +   |
| 18                              | 991297000447               | Винт самонарезающий ISO 7049 (DIN 7981) В3.9x13-A2 ф. Beltools | 1                                                         |                      | +                                                                             |     |
| 19                              | 774147800200               | Кронштейн                                                      | 1                                                         |                      | +                                                                             |     |

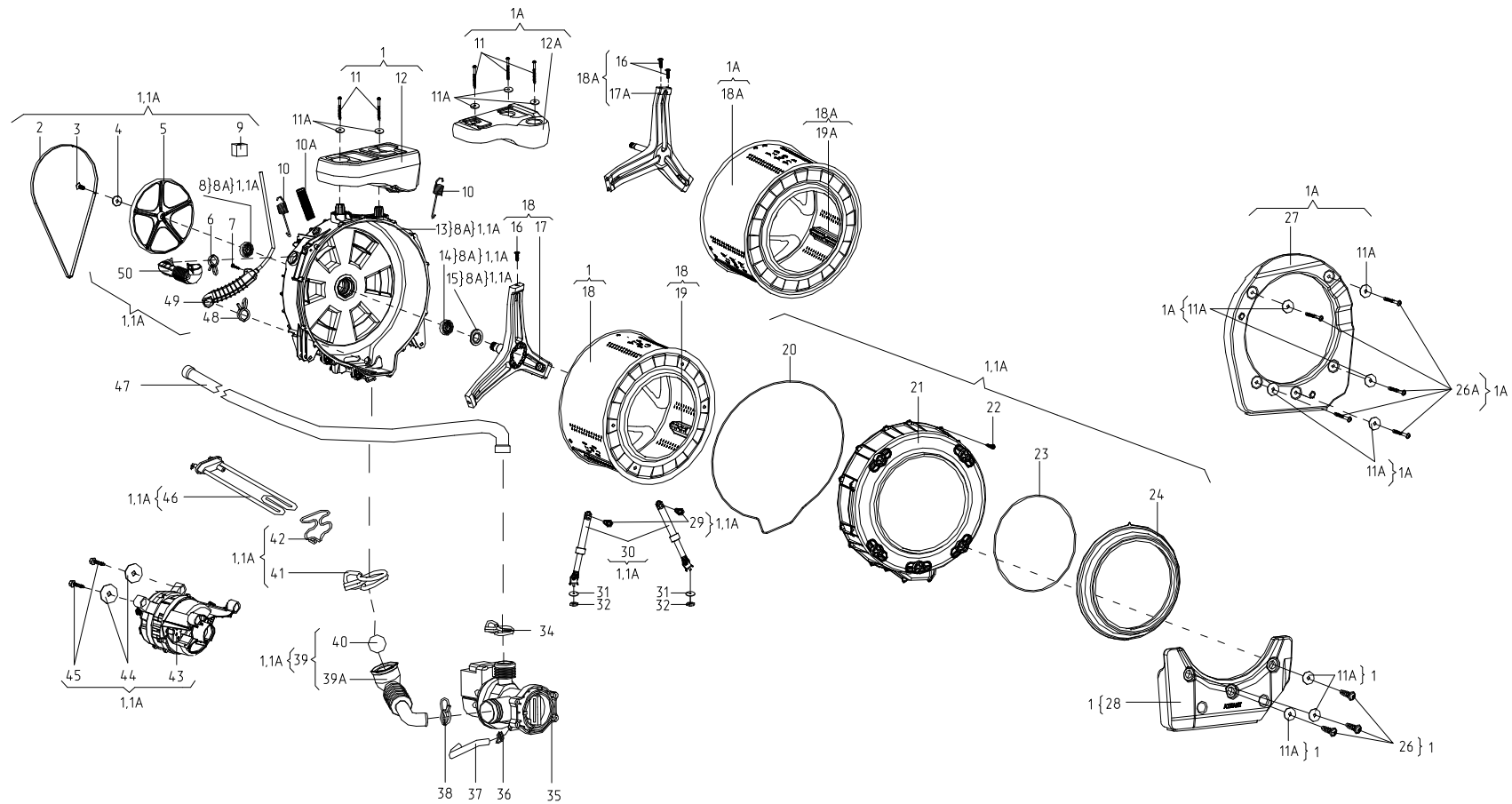


Рисунок 4 - Колебательная система

Таблица 4 - Перечень сборочных единиц и деталей

| Но-<br>мер<br>ри-<br>сун-<br>ка | Но-<br>мер<br>пози-<br>ции | Код                                      | Наименование                                                 | Коли-<br>чес-<br>тво                                                                       | Примечание                                                                                 | З/ч |
|---------------------------------|----------------------------|------------------------------------------|--------------------------------------------------------------|--------------------------------------------------------------------------------------------|--------------------------------------------------------------------------------------------|-----|
| 4                               | 01                         | 730112601600                             | Бак 40/1200                                                  | 1                                                                                          |                                                                                            |     |
|                                 | 02                         | 908092003020                             | Ремень 5EPJ1166 ТТ-0033-2009 ф. Optibelt                     | 1                                                                                          | См. доп. замены                                                                            | +   |
|                                 | 03                         | 991297000403                             | Винт М8х20 TS X 40 ART021295 ТТ-0094-2009 ф. TEVI            | 1                                                                                          |                                                                                            | +   |
|                                 | 04                         | 775849100700                             | Шайба                                                        | 1                                                                                          |                                                                                            | +   |
|                                 | 05                         | 771239400400                             | Шкив                                                         | 1                                                                                          |                                                                                            | +   |
|                                 | 06                         | 908092002330                             | Зажим PRO/0196 ТТ-0098-2009 ф. CIMA spa                      | 1                                                                                          | См. доп. замены                                                                            | +   |
|                                 | 07                         | 991297000417                             | Винт В 3.9х19 TE с/б ART021285 ТТ-0094-2009 ф. TEVI          | 1                                                                                          |                                                                                            | +   |
|                                 | 08                         | 908092004002                             | Подшипник 6205-2Z/C3 ТТ-0040-2009 ф. SKF                     | 1                                                                                          | ТТ-0040-2009 ф. SKF. Поставляется в запчасти совместно с деталями поз. 8А. См. доп. замены |     |
|                                 | 08А                        | 730112604100                             | Бак                                                          | 1                                                                                          | Детали поз. 8,13,14,15 в сборе                                                             | +   |
|                                 | 09                         | 771314100100                             | Втулка                                                       | 2                                                                                          | См. доп. замены                                                                            | +   |
|                                 | 10                         | 775355300701                             | Пружина                                                      | 1                                                                                          |                                                                                            | +   |
|                                 | 10А                        | 772318100900                             | ТРУБКА                                                       | 1                                                                                          | Установлена на машине                                                                      | +   |
|                                 | 10А                        | 908092003410                             | ТРУБКА                                                       | 1                                                                                          | Поставляется в запасные части                                                              | +   |
|                                 | 11                         | 991297000412                             | Винт РТ 10х75 ТМТ с/ф Torx 40 ART021280 ТТ-0094-2009 ф. TEVI | 2                                                                                          | См. доп. замены                                                                            | +   |
| 11А                             | 775849100600               | Шайба                                    | 5                                                            |                                                                                            | +                                                                                          |     |
| 12                              | 774163501300               | Противовес                               | 1                                                            |                                                                                            | +                                                                                          |     |
| 13                              | 730126100601               | Крышка бака                              | 1                                                            | Поставляется в запасные части совместно с деталями поз. 8А                                 |                                                                                            |     |
| 14                              | 908092004003               | Подшипник 6206-2Z/C3 ТТ-0040-2009 ф. SKF | 1                                                            | ТТ-0040-2009 ф. SKF. Поставляется в запчасти совместно с деталями поз. 8А. См. доп. замены |                                                                                            |     |

Продолжение таблицы 4

| Но-<br>мер<br>ри-<br>сун-<br>ка | Но-<br>мер<br>пози-<br>ции | Код          | Наименование                                                                                | Коли-<br>чес-<br>тво | Примечание                                                                                                                | З/ч |
|---------------------------------|----------------------------|--------------|---------------------------------------------------------------------------------------------|----------------------|---------------------------------------------------------------------------------------------------------------------------|-----|
|                                 | 15                         | 908092003103 | Манжета уплотнительная BAESLX7 35-62-8.5/10.5 ТТ-0079-2009 ф. Freudenberg Simrit GmbH&Co KG | 1                    | ТТ-0079-2009 ф. Freudenberg Simrit GmbH&CoKG. Поставляется в запасные части совместно с деталями поз. 8А. См. доп. замены |     |
|                                 | 16                         | 991297000415 | ВИНТ М8х27 ART. 021283                                                                      | 3                    | М8х27 TSх40 ТТ-0094-2009 ф. TEVI. См. доп. замены                                                                         | +   |
|                                 | 17                         | 730136200500 | Крестовина                                                                                  | 1                    | Поставляется в запасные части совместно с поз. 18                                                                         |     |
|                                 | 18                         | 730414600700 | Барабан                                                                                     | 1                    | Поставляется в запасные части совместно с поз. 17                                                                         | +   |
|                                 | 19                         | 773522401600 | Гребень                                                                                     | 3                    |                                                                                                                           | +   |
|                                 | 20                         | 774672500400 | УПЛОТНИТЕЛЬ                                                                                 | 1                    |                                                                                                                           | +   |
|                                 | 21                         | 772422700400 | Крышка бака                                                                                 | 1                    |                                                                                                                           | +   |
|                                 | 22                         | 991297000416 | Винт HILO 6х22 TE с/б ART021284 ТТ-0094-2009 ф. TEVI                                        | 16                   | См. доп. замены                                                                                                           | +   |
|                                 | 23                         | 775351200200 | Пружина                                                                                     | 1                    |                                                                                                                           | +   |
|                                 | 24                         | 775251100100 | УПЛОТНИТЕЛЬ ДВЕРЦЫ                                                                          | 1                    | Установлен на машине                                                                                                      | +   |
|                                 | 24                         | 908092000500 | УПЛОТНИТЕЛЬ ДВЕРЦЫ                                                                          | 1                    | Поставляется в запасные части                                                                                             | +   |
|                                 | 26                         | 991297000451 | Винт MS10х30.5 ART021282-2 ТТ-0094-2009 ф. ZPS Ltd Wieslaw Gawel                            | 3                    | См. доп. замены                                                                                                           | +   |
|                                 | 28                         | 730433600200 | Противовес                                                                                  | 1                    |                                                                                                                           | +   |
|                                 | 29                         | 775835400100 | Штифт амортизатора                                                                          | 2                    |                                                                                                                           | +   |
|                                 | 30                         | 908092002858 | Амортизатор RD18 100N (с кронштейном) ТТ-0030-2009 ф. Suspa                                 | 2                    | См. доп. замены                                                                                                           | +   |
|                                 | 31                         | 071114100100 | Шайба                                                                                       | 2                    |                                                                                                                           | +   |
|                                 | 32                         | 991297000002 | Гайка М6 UNI 5588 ARTCO0540 ТТ-0094-2009 ф. TEVI                                            | 2                    | См. доп. замены                                                                                                           | +   |
|                                 | 34                         | 908092002302 | Зажим "YDNAC" 8010350 ТТ-0098-2009 ф. CIMA spa                                              | 1                    |                                                                                                                           | +   |

## Продолжение таблицы 4

| Но-<br>мер<br>ри-<br>сун-<br>ка | Но-<br>мер<br>пози-<br>ции | Код          | Наименование                                                    | Коли-<br>чес-<br>тво | Примечание                                            | З/ч |
|---------------------------------|----------------------------|--------------|-----------------------------------------------------------------|----------------------|-------------------------------------------------------|-----|
|                                 | 35                         | 908092000905 | Электронасос В30-6AZ ТТ-0016-2008 ф."Jiangmen Hanyu Electrical" | 1                    |                                                       | +   |
|                                 | 36                         | 908092002301 | Зажим "YDNAC" 8010148 ТТ-0098-2009 ф.СІМА spa                   | 1                    |                                                       | +   |
|                                 | 37                         | 772318100600 | ТРУБКА                                                          | 1                    |                                                       | +   |
|                                 | 38                         | 908092002303 | Зажим "YDNAC" 8010388 ТТ-0098-2009 ф.СІМА spa                   | 1                    | См. доп. замены                                       | +   |
|                                 | 39                         | 730266100500 | Муфта слива                                                     | 1                    |                                                       | +   |
|                                 | 39А                        | 775252200400 | Муфта слива                                                     | 1                    |                                                       | +   |
|                                 | 40                         | 908092001200 | ШАР 766 РА 001                                                  | 1                    | Шар 766РА001 ТТ-0043-2009 ф. Oldrati. См. доп. замены | +   |
|                                 | 41                         | 908092002307 | Зажим "UNIFIL" BEA 079 ТТ-0098-2009 ф.СІМА spa                  | 1                    | См. доп. замены                                       | +   |
|                                 | 42                         | 775365500300 | Держатель                                                       | 1                    |                                                       | +   |
|                                 | 43                         | 908092000806 | Электродвигатель 584439.0 ТТ-0076-2009 ф. "ACC"                 | 1                    | См. доп. замены                                       | +   |
|                                 | 44                         | 775849100900 | Шайба                                                           | 2                    |                                                       | +   |
|                                 | 45                         | 991297000425 | Винт РТ 8x20 ТЕ с/б ART021382 ТТ-0094-2009 ф.ТЕVI               | 2                    |                                                       | +   |
|                                 | 46                         | 908092001611 | ТЭН RW84TF A461 ТТ-0110-2009 ф."IRCA"                           | 1                    | См. доп. замены                                       | +   |
|                                 | 47                         | 908092001311 | Шланг сливной L=1,93 м ТТ-0032-2009 ф.Reflex                    | 1                    |                                                       | +   |
|                                 | 48                         | 908092002305 | Зажим "YDNAC" 8010372 ТТ-0098-2009 ф.СІМА spa                   | 1                    |                                                       | +   |
|                                 | 49                         | 730264100101 | Баллон                                                          | 1                    |                                                       | +   |
|                                 | 50                         | 775252400500 | ПАТРУБОК                                                        | 1                    |                                                       | +   |

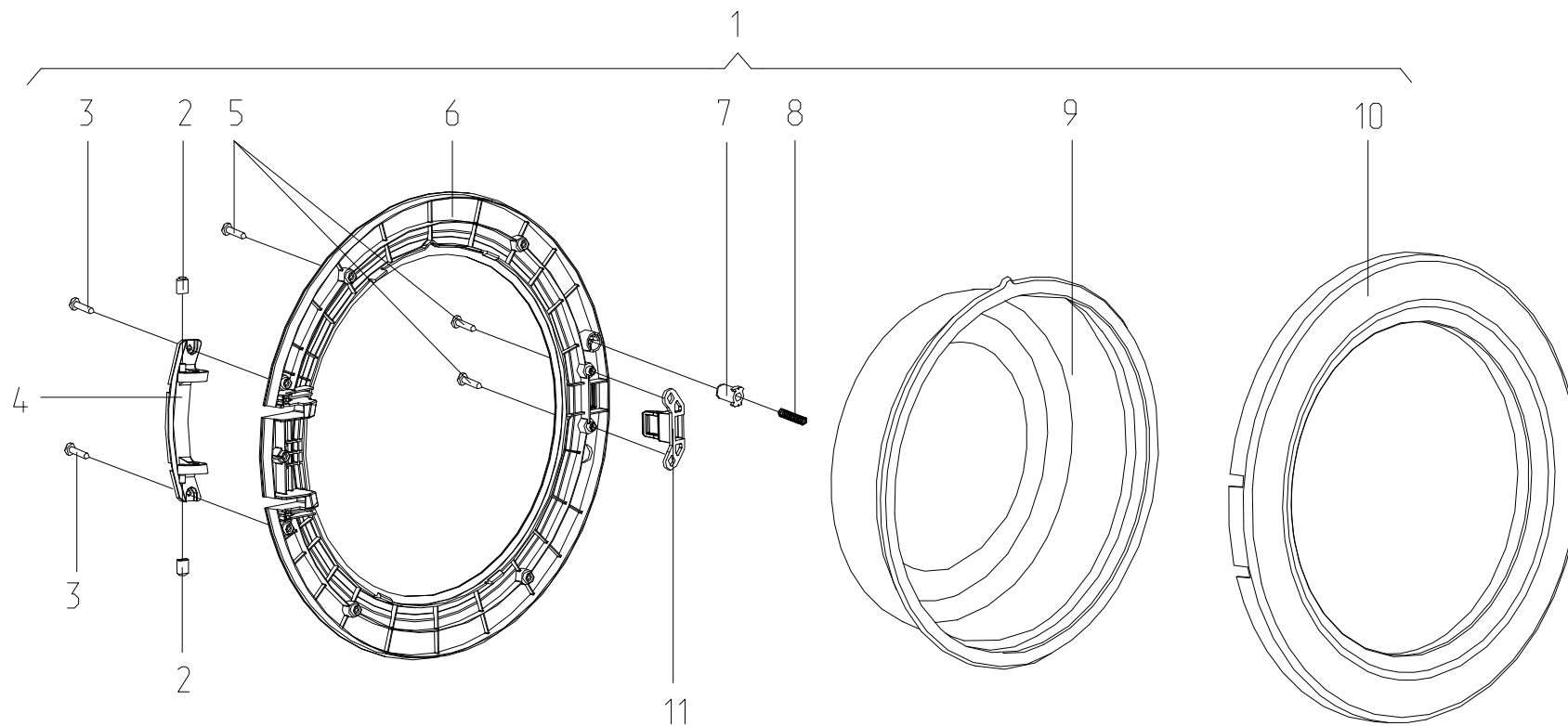


Рисунок 5 - Дверца

Таблица 5 - Перечень сборочных единиц и деталей

| Но-<br>мер<br>ри-<br>сун-<br>ка | Но-<br>мер<br>пози-<br>ции | Код          | Наименование                                           | Коли-<br>чес-<br>тво | Примечание         | З/ч |
|---------------------------------|----------------------------|--------------|--------------------------------------------------------|----------------------|--------------------|-----|
| 5                               | 01                         | 730534300600 | Дверца                                                 | 1                    |                    |     |
|                                 | 02                         | 771332100100 | Втулка                                                 | 2                    |                    | +   |
|                                 | 03                         | 991297000422 | Винт BZ 4.8x9.5 TC+Pz ART021291<br>ТТ-0094-2009 ф.ТЕVI | 2                    | См. доп.<br>замены | +   |
|                                 | 04                         | 773318100200 | Кронштейн                                              | 1                    |                    | +   |
|                                 | 05                         | 991297000421 | Винт РТ 4x16 TC+Pz ART021289 ТТ-<br>0094-2009 ф.ТЕVI   | 9                    | См. доп.<br>замены | +   |
|                                 | 06                         | 771165800300 | Основание                                              | 1                    |                    | +   |
|                                 | 07                         | 771332300100 | Заглушка                                               | 1                    |                    | +   |
|                                 | 08                         | 775351200300 | Пружина                                                | 1                    |                    | +   |
|                                 | 09                         | 771232200300 | Стекло                                                 | 1                    |                    | +   |
|                                 | 10                         | 771114100400 | Обрамление                                             | 1                    |                    | +   |
|                                 | 11                         | 774327100400 | Крючок                                                 | 1                    |                    | +   |



## 3 Алфавитный указатель

Перечень сборочных единиц и деталей, расположенных в алфавитном порядке, указан в таблице 6.

Таблица 6

| Код          | Наименование                                                     | Номер<br>рисунка | Номер<br>позиции | З/ч |
|--------------|------------------------------------------------------------------|------------------|------------------|-----|
| 908092002858 | Амортизатор RD18 100N (с кронштейном) ТТ-0030-2009 ф. Suspra     | 4                | 30               | +   |
| 730112604100 | Бак                                                              | 4                | 08А              | +   |
| 730112601600 | Бак 40/1200                                                      | 4                | 01               |     |
| 730264100101 | Баллон                                                           | 4                | 49               | +   |
| 730414600700 | Барабан                                                          | 4                | 18               | +   |
| 908081400079 | Блок электронный АТ004 ТТ-0018-2009 ф. Invensys                  | 2                | 09               | +   |
| 991297000415 | ВИНТ М8х27 ART. 021283                                           | 4                | 16               | +   |
| 991297000417 | Винт В 3.9х19 TE с/б ART021285 ТТ-0094-2009 ф. TEVI              | 4                | 07               | +   |
| 991297000419 | Винт ВZ 4.2х10 TC+Pz Z 18 ART021509 ТТ-0094-2009 ф. TEVI         | 1                | 19               | +   |
| 991297000422 | Винт ВZ 4.8х9.5 TC+Pz ART021291 ТТ-0094-2009 ф. TEVI             | 1                | 08               | +   |
| 991297000422 | Винт ВZ 4.8х9.5 TC+Pz ART021291 ТТ-0094-2009 ф. TEVI             | 5                | 03               | +   |
| 991297000511 | Винт HF 6.3х80 ART021293-3 ТТ-0095-2009 ф. YONGHUA FASTENERS     | 1                | 10               | +   |
| 991297000416 | Винт HILO 6х22 TE с/б ART021284 ТТ-0094-2009 ф. TEVI             | 4                | 22               | +   |
| 991297000403 | Винт М8х20 TS X 40 ART021295 ТТ-0094-2009 ф. TEVI                | 4                | 03               | +   |
| 991297000451 | Винт MS10х30.5 ART021282-2 ТТ-0094-2009 ф. ZPS Ltd Wieslaw Gawel | 4                | 26               | +   |
| 991297000428 | Винт PT 1.8х7.5 TC TX 6 ART021508 ТТ-0094-2009 ф. TEVI           | 2                | 12               | +   |
| 991297000412 | Винт PT 10х75 TMT с/ф Torx 40 ART021280 ТТ-0094-2009 ф. TEVI     | 4                | 11               | +   |
| 991297000420 | Винт PT 4х10 TC+Pz ART021290 ТТ-0094-2009 ф. TEVI                | 1                | 29               | +   |
| 991297000420 | Винт PT 4х10 TC+Pz ART021290 ТТ-0094-2009 ф. TEVI                | 2                | 11               | +   |
| 991297000420 | Винт PT 4х10 TC+Pz ART021290 ТТ-0094-2009 ф. TEVI                | 3                | 05               | +   |
| 991297000421 | Винт PT 4х16 TC+Pz ART021289 ТТ-0094-2009 ф. TEVI                | 3                | 07               | +   |
| 991297000421 | Винт PT 4х16 TC+Pz ART021289 ТТ-0094-2009 ф. TEVI                | 5                | 05               | +   |
| 991297000425 | Винт PT 8х20 TE с/б ART021382 ТТ-0094-2009 ф. TEVI               | 4                | 45               | +   |
| 991297000530 | Винт SF 4х10 TC+Pz ART021288 ТТ-0094-2009 ф. TEVI                | 1                | 22А              | +   |
| 991297000530 | Винт SF 4х10 TC+Pz ART021288 ТТ-0094-2009 ф. TEVI                | 2                | 14               | +   |
| 991297000530 | Винт SF 4х10 TC+Pz ART021288 ТТ-0094-2009 ф. TEVI                | 3                | 05А              | +   |
| 730161100100 | Винт блокировочный                                               | 1                | 09               | +   |

## Продолжение таблицы 6

| Код          | Наименование                                                      | Номер<br>рисунка | Номер<br>позиции | 3/4 |
|--------------|-------------------------------------------------------------------|------------------|------------------|-----|
| 991297000447 | Винт самонарезающий ISO 7049 (DIN 7981)<br>В3.9x13-A2 ф. Beltools | 3                | 18               | +   |
| 771215100100 | Втулка                                                            | 1                | 12               | +   |
| 771334100100 | Втулка                                                            | 1                | 13               | +   |
| 771314100100 | Втулка                                                            | 4                | 09               | +   |
| 771332100100 | Втулка                                                            | 5                | 02               | +   |
| 908092002740 | Втулка уплотнительная 16405190 ТТ-0039-2009<br>ф.Т&P-S.P.A.       | 3                | 06               | +   |
| 991283835010 | ГАЙКА М10 6Н.04.019 ГОСТ 5916-70                                  | 1                | 03               | +   |
| 991297000002 | Гайка М6 UNI 5588 ARTCO0540 ТТ-0094-2009<br>ф.ТЕVI                | 4                | 32               | +   |
| 773522401600 | Гребень                                                           | 4                | 19               | +   |
| 908092001802 | Датчик-реле уровня HD 505 G D3 01 ТТ-0101-<br>2009 ф."Metalflex"  | 1                | 23А              | +   |
| 730534300600 | Дверца                                                            | 5                | 01               |     |
| 775857700100 | Держатель                                                         | 1                | 05               | +   |
| 775858401400 | Держатель                                                         | 1                | 07               | +   |
| 775365500300 | Держатель                                                         | 4                | 42               | +   |
| 730112600600 | Диспенсер                                                         | 3                | 08               |     |
| 773541600900 | Дисплей                                                           | 2                | 04               | +   |
| 768562403100 | Жгут                                                              | 1                | 21               | +   |
| 771162100100 | Заглушка                                                          | 1                | 05А              | +   |
| 771332300100 | Заглушка                                                          | 5                | 07               | +   |
| 775858401500 | Зажим                                                             | 1                | 24А              | +   |
| 908092002307 | Зажим "UNIFIL" BEA 079 ТТ-0098-2009 ф.СІМА<br>spa                 | 4                | 41               | +   |
| 908092002301 | Зажим "YDNAC" 8010148 ТТ-0098-2009 ф.СІМА<br>spa                  | 4                | 36               | +   |
| 908092002302 | Зажим "YDNAC" 8010350 ТТ-0098-2009 ф.СІМА<br>spa                  | 4                | 34               | +   |
| 908092002305 | Зажим "YDNAC" 8010372 ТТ-0098-2009 ф.СІМА<br>spa                  | 4                | 48               | +   |
| 908092002303 | Зажим "YDNAC" 8010388 ТТ-0098-2009 ф.СІМА<br>spa                  | 4                | 38               | +   |
| 908092002330 | Зажим PRO/0196 ТТ-0098-2009 ф.СІМА spa                            | 4                | 06               | +   |
| 773114200900 | Клавиши                                                           | 2                | 03               | +   |
| 771239201201 | Кнопка                                                            | 2                | 17               | +   |
| 771239201202 | Кнопка                                                            | 2                | 18               | +   |
| 775751500200 | Колпачок                                                          | 3                | 14               | +   |
| 775751500300 | Колпачок                                                          | 3                | 14А              | +   |
| 773521400800 | Контейнер                                                         | 3                | 16               | +   |
| 774535600100 | Короб                                                             | 1                | 24               | +   |
| 773127300100 | Короб фильтра                                                     | 1                | 33               | +   |
| 730144401900 | Корпус                                                            | 1                | 04               | +   |
| 773114201000 | Корпус                                                            | 2                | 08               | +   |
| 773114201100 | Корпус                                                            | 2                | 10               | +   |
| 773122800400 | Корпус                                                            | 3                | 04               | +   |
| 730136200500 | Крестовина                                                        | 4                | 17               |     |
| 774532200700 | Кронштейн                                                         | 1                | 18               | +   |
| 774532201100 | Кронштейн                                                         | 1                | 23               | +   |
| 773311500100 | Кронштейн                                                         | 3                | 02               | +   |
| 774147800200 | Кронштейн                                                         | 3                | 19               | +   |

Продолжение таблицы 6

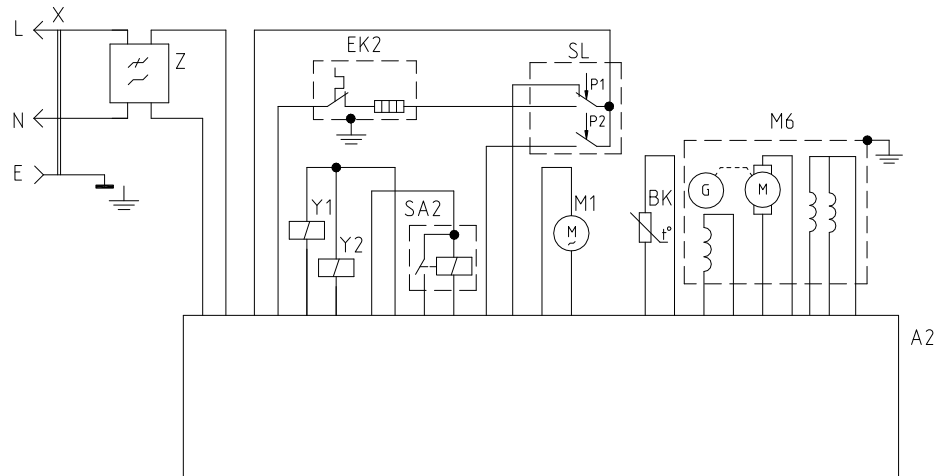
| Код          | Наименование                                                                                | Номер<br>рисунка | Номер<br>позиции | 3/4 |
|--------------|---------------------------------------------------------------------------------------------|------------------|------------------|-----|
| 773318100200 | Кронштейн                                                                                   | 5                | 04               | +   |
| 730515600500 | Крышка                                                                                      | 1                | 17               | +   |
| 730125100400 | Крышка                                                                                      | 3                | 09               | +   |
| 730126100601 | Крышка бака                                                                                 | 4                | 13               |     |
| 772422700400 | Крышка бака                                                                                 | 4                | 21               | +   |
| 773522101800 | Крышка фильтра                                                                              | 1                | 32               | +   |
| 774327100400 | Крючок                                                                                      | 5                | 11               | +   |
| 730112200500 | Лоток                                                                                       | 3                | 12               |     |
| 773522403200 | Лоток                                                                                       | 3                | 15               | +   |
| 908092003103 | Манжета уплотнительная BAESLX7 35-62-8.5/10.5 TT-0079-2009 ф. Freudenberg Simrit GmbH&Co KG | 4                | 15               |     |
| 730125101401 | Модуль электронный                                                                          | 2                | 07               |     |
| 730266100500 | Муфта слива                                                                                 | 4                | 39               | +   |
| 775252200400 | Муфта слива                                                                                 | 4                | 39А              | +   |
| 730155500100 | Ножка                                                                                       | 1                | 01               | +   |
| 771114100400 | Обрамление                                                                                  | 5                | 10               | +   |
| 730131900200 | Опора                                                                                       | 1                | 02               | +   |
| 775318200200 | Опора                                                                                       | 1                | 14               | +   |
| 773521400400 | Основание                                                                                   | 3                | 10               | +   |
| 771165800300 | Основание                                                                                   | 5                | 06               | +   |
| 771511100400 | Ось                                                                                         | 2                | 13               | +   |
| 773564100400 | ПАНЕЛЬ ЗАДНЯЯ                                                                               | 1                | 06               | +   |
| 730141200804 | ПАНЕЛЬ УПРАВЛЕНИЯ                                                                           | 2                | 01               |     |
| 773522405404 | ПАНЕЛЬ УПРАВЛЕНИЯ                                                                           | 2                | 02               |     |
| 775252400500 | ПАТРУБОК                                                                                    | 4                | 50               | +   |
| 774163100100 | Перегородка                                                                                 | 3                | 11               | +   |
| 908092004002 | Подшипник 6205-2Z/C3 TT-0040-2009 ф. SKF                                                    | 4                | 08               |     |
| 908092004003 | Подшипник 6206-2Z/C3 TT-0040-2009 ф. SKF                                                    | 4                | 14               |     |
| 775245900100 | Пробка                                                                                      | 1                | 31               | +   |
| 774163501300 | Противовес                                                                                  | 4                | 12               | +   |
| 730433600200 | Противовес                                                                                  | 4                | 28               | +   |
| 775355200300 | Пружина                                                                                     | 1                | 27               | +   |
| 775366200100 | Пружина                                                                                     | 2                | 15               | +   |
| 775351200700 | Пружина                                                                                     | 2                | 19               | +   |
| 775355300701 | Пружина                                                                                     | 4                | 10               | +   |
| 775351200200 | Пружина                                                                                     | 4                | 23               | +   |
| 775351200300 | Пружина                                                                                     | 5                | 08               | +   |
| 908092003020 | Ремень 5EPJ1166 TT-0033-2009 ф. Optibelt                                                    | 4                | 02               | +   |
| 771239201300 | Ручка                                                                                       | 2                | 16               | +   |
| 775378401000 | Ручка диспенсера                                                                            | 3                | 17               | +   |
| 775575400200 | Световод                                                                                    | 2                | 05               | +   |
| 775575400400 | Световод                                                                                    | 2                | 06               | +   |
| 771232200300 | Стекло                                                                                      | 5                | 09               | +   |
| 902224910109 | Стяжка полиамидная 4-160967-2 TT-0143-2009 ф."AMP"                                          | 1                | 22               | +   |
| 730153100200 | Стяжка-хомут                                                                                | 1                | 25               | +   |
| 772318100900 | ТРУБКА                                                                                      | 4                | 10А              | +   |
| 908092003410 | ТРУБКА                                                                                      | 4                | 10А              | +   |
| 772318100600 | ТРУБКА                                                                                      | 4                | 37               | +   |
| 908092001611 | ТЭН RW84TF A461 TT-0110-2009 ф."IRCA"                                                       | 4                | 46               | +   |
| 774311300100 | Тяга                                                                                        | 1                | 30               | +   |

## Продолжение таблицы 6

| Код          | Наименование                                                              | Номер<br>рисунка | Номер<br>позиции | 3/4 |
|--------------|---------------------------------------------------------------------------|------------------|------------------|-----|
| 774672500400 | УПЛОТНИТЕЛЬ                                                               | 4                | 20               | +   |
| 775251100100 | УПЛОТНИТЕЛЬ ДВЕРЦЫ                                                        | 4                | 24               | +   |
| 908092000500 | УПЛОТНИТЕЛЬ ДВЕРЦЫ                                                        | 4                | 24               | +   |
| 908092001025 | Фильтр радиопомех FR5H676013F ТТ-0081-2009<br>ф."D.E.M."                  | 1                | 20               | +   |
| 775372500200 | Хомут                                                                     | 1                | 26               | +   |
| 908092001200 | ШАР 766 РА 001                                                            | 4                | 40               | +   |
| 071114100100 | Шайба                                                                     | 1                | 11               | +   |
| 775849100700 | Шайба                                                                     | 4                | 04               | +   |
| 775849100600 | Шайба                                                                     | 4                | 11А              | +   |
| 071114100100 | Шайба                                                                     | 4                | 31               | +   |
| 775849100900 | Шайба                                                                     | 4                | 44               | +   |
| 771239400400 | Шкив                                                                      | 4                | 05               | +   |
| 908092001301 | Шланг наливной ЕРР-WS L=1,5м ТТ-0051-2009<br>ф.Reflex                     | 3                | 01               | +   |
| 908092001311 | Шланг сливной L=1,93 м ТТ-0032-2009 ф.Reflex                              | 4                | 47               | +   |
| 768563100700 | Шнур сетевой                                                              | 1                | 16               | +   |
| 775835400100 | Штифт амортизатора                                                        | 4                | 29               | +   |
| 774516900100 | Шторка                                                                    | 3                | 13               | +   |
| 908092000806 | Электродвигатель 584439.0 ТТ-0076-2009 ф.<br>"ACC"                        | 4                | 43               | +   |
| 908092001905 | Электрозамок блокировки дверцы P/N 587572<br>ТТ-0086-2009 ф."emz-Hanauer" | 1                | 28               | +   |
| 908092000950 | Электроклапан EDL 90/88-M ТТ-0039-2009<br>ф."T&P-S.P.A."                  | 3                | 03               | +   |
| 908092000905 | Электронасос В30-6AZ ТТ-0016-2008<br>ф."Jiangmen Hanyu Electrical"        | 4                | 35               | +   |
| 908082525013 | Эмблема 250-13 401.32-0.0.118 ТБ                                          | 2                | 06А              | +   |

Приложение А

Схемы электрические принципиальные



Перечень элементов указан в таблице А.1.  
Рисунок А.1 - Схема электрическая принципиальная  
машины СМА 45Y129-XXX

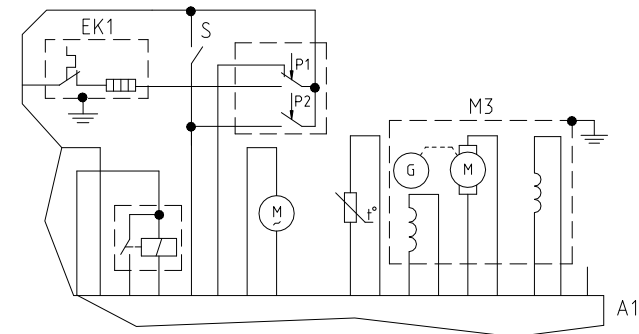


Рисунок А.2 - Схема электрическая принципиальная  
машины СМА 50C129-A-XXX  
Остальное см. рисунок А.1

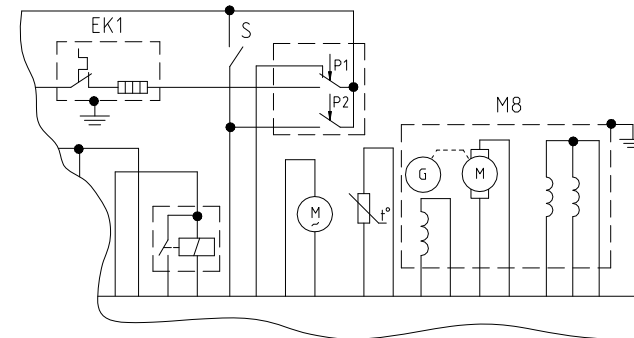


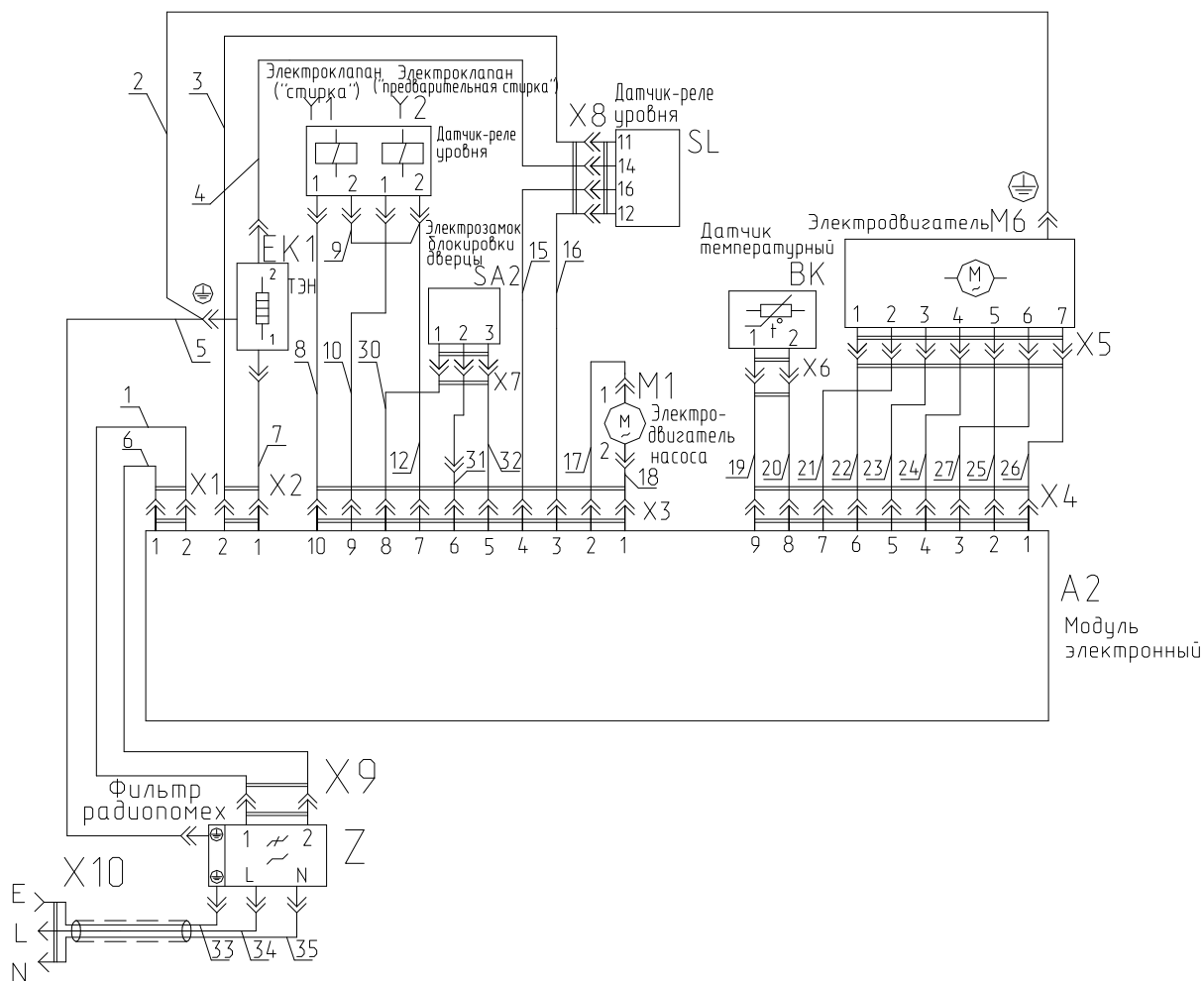
Рисунок А.3 - Схема электрическая принципиальная  
машины СМА 50C149-A-XXX  
Остальное см. рисунок А.2

Таблица А.1

| Поз. обозначение | Наименование                                                                                                                                                                                                                                                                                                                                                                                                                                                                                                                                                                  | Кол. | Примечание                                                                           |
|------------------|-------------------------------------------------------------------------------------------------------------------------------------------------------------------------------------------------------------------------------------------------------------------------------------------------------------------------------------------------------------------------------------------------------------------------------------------------------------------------------------------------------------------------------------------------------------------------------|------|--------------------------------------------------------------------------------------|
| A1               | Блок электронный АТ003 ТТ-0018-2009 ф."Invensys"                                                                                                                                                                                                                                                                                                                                                                                                                                                                                                                              | 1    |                                                                                      |
| A2               | Блок электронный АТ004 ТТ-0018-2009 ф."Invensys"                                                                                                                                                                                                                                                                                                                                                                                                                                                                                                                              | 1    |                                                                                      |
| ВК               | Датчик температурный К276/4.8 ТТ-0108-2009 ф."Epcos"                                                                                                                                                                                                                                                                                                                                                                                                                                                                                                                          | 1    |                                                                                      |
| ЕК1              | ТЭН RW84TF A460 ТТ-0110-2009 ф."Ircа" или<br>ТЭН SA14 03226 ТТ-0108-2009 ф."Bleckmann" или<br>ТЭН WABBE6610 ТТ-0109-2009 ф."Kawai"                                                                                                                                                                                                                                                                                                                                                                                                                                            | 1    |                                                                                      |
| ЕК2              | ТЭН RW84TF A461 ТТ-0110-2009 ф."Ircа" или<br>ТЭН SA14 03221 ТТ-0108-2009 ф."Bleckmann" или<br>ТЭН WABBE6611 ТТ-0109-2009 ф."Kawai"                                                                                                                                                                                                                                                                                                                                                                                                                                            | 1    |                                                                                      |
| M1               | Электродвигатель электронасоса PSB-01 ТТ-0262-2010 ф."Zhongshan City Fudi Electrical Co., Ltd" или<br>электродвигатель электронасоса EPIA5BF205 ТТ-0085-2009 ф."Argyux" или<br>электродвигатель электронасоса B30-6A2 ТТ-0016-2008 ф."Jiangmen Hanju Electrical"                                                                                                                                                                                                                                                                                                              | 1    |                                                                                      |
| M3               | Электродвигатель 584440.0 ТТ-0077-2009 ф."ACC" или<br>электродвигатель MCA 52/64-148/ATL ТТ-0070-2009 ф."Emerson" или<br>электродвигатель HCD63/45s ТТ-0089-2009 ф."Haier" или<br>электродвигатель CA32-004 ТТ-0060-2009 ф."IdeaMotore" или<br>электродвигатель 1BA6750 0027 ТТ-0078-2009 ф."BSH DRIVER and PUMPS S.R.O."                                                                                                                                                                                                                                                     | 1    |                                                                                      |
| M6               | Электродвигатель 584439.0 ТТ-0076-2009 ф."ACC" или<br>электродвигатель MCA 45/64-148/ATL ТТ-0069-2009 ф."Emerson" или<br>электродвигатель CA32-002 ТТ-0058-2009 ф."IdeaMotore" или<br>электродвигатель 1BA6745 0026 ТТ-0078-2009 ф."BSH DRIVER and PUMPS S.R.O."                                                                                                                                                                                                                                                                                                              | 1    |                                                                                      |
| M8               | Электродвигатель MCA 61/64-148/ATL ТТ-0071-2009 ф."Emerson" или<br>электродвигатель CA32-006 ТТ-0019-2009 ф."IdeaMotore"                                                                                                                                                                                                                                                                                                                                                                                                                                                      | 1    |                                                                                      |
| S                | Выключатель "Аквастоп" 500-007 ТТ-0107-2009 ф."EKI d.o.o."                                                                                                                                                                                                                                                                                                                                                                                                                                                                                                                    | 1    |                                                                                      |
| SA2              | Электрозамок блокировки двери Р/NS87572 ТТ-0086-2009 ф."emz-Hanauer"                                                                                                                                                                                                                                                                                                                                                                                                                                                                                                          | 1    |                                                                                      |
| SL               | Датчик-реле уровня HD 505 G D3 01 ТТ-0101-2009 ф."Metalflex" или<br>датчик-реле уровня A1s_111 ТТ-0102-2009 ф."Invensys"                                                                                                                                                                                                                                                                                                                                                                                                                                                      | 1    |                                                                                      |
| X                | Вилка опрессованная 40-16-250-60227 IEC53 3x1.0-1.7-Б2-5<br>ТУ ВУ 700063643.001-2006 или<br>вилка опрессованная 52-16-250-60227 IEC53 3x1.0-1.7-4-В33В<br>ТУ ВУ 200194.876.006-2007 или<br>вилка опрессованная 57-16-250-60227 IEC53 3x1.0-1.7-4-В33В<br>ТУ ВУ 200194.876.006-2007 или<br>вилка опрессованная 007-16-250-60227 IEC53 3x1.0-1.7-Б2-5<br>ТУ ВУ 700063643.001-2006 или<br>вилка опрессованная YJ-3 -16-250-H05VV-F 3G 1.0-1.7<br>ТТ-0106-2009 ф."Ningbo Joetech Industrial" или<br>вилка опрессованная P-23 -16-250-H05VV-F 3G 1.0-1.7<br>ТТ-0199-2009 ф."Start" | 1    | ЧУП "Контакт-Бобрюйс"<br>ПЧУП "Промдрус"<br>ПЧУП "Промдрус"<br>ЧУП "Контакт-Бобрюйс" |
| Y1               | Электроклапан EDL 90/88-M ТТ-0039-2009 ф."T&P-S.P.A." или<br>Электроклапан TYPE 389 ТТ-0038-2009 ф."ELBI"                                                                                                                                                                                                                                                                                                                                                                                                                                                                     | 1    |                                                                                      |
| Y2               | Электроклапан EDL 90/88-M ТТ-0039-2009 ф."T&P-S.P.A." или<br>Электроклапан TYPE 389 ТТ-0038-2009 ф."ELBI"                                                                                                                                                                                                                                                                                                                                                                                                                                                                     | 1    |                                                                                      |
| Z                | Фильтр радиопомех X17-1 ТТ-0269-2010 ф."Miflex" или<br>фильтр радиопомех FR5H676013F ТТ-0081-2009 ф."D.E.M." или<br>фильтр радиопомех F 11.126/852-326 ТТ-0082-2009 ф."EICHHOFF" или<br>фильтр радиопомех DNF06-Q (AFKX) ТТ-0015-2008<br>ф."Aerodev Electromagnetic Tech. Inc." или<br>фильтр радиопомех LCR 095.21204.00 ТТ-0202-2009<br>ф."LCR Electronics (Kunshan) Co L.t.d." или<br>фильтр радиопомех сетевой ФС 250/16<br>ТУ ВУ 600073968.009-2007, или<br>фильтр электромагнитных помех ФЭП-250/16<br>ТУ ВУ 3000777737.026-2009                                        | 1    | ОАО "ЭНЭФ"<br>ЧПУП "ЗАВОД БЕЛИТ"                                                     |

Приложение Б

Схемы электрические соединений



Соединения проводов указаны в таблице Б.1.

Рисунок Б.1 - Схема электрическая соединений машины СМА 45У129-XXX

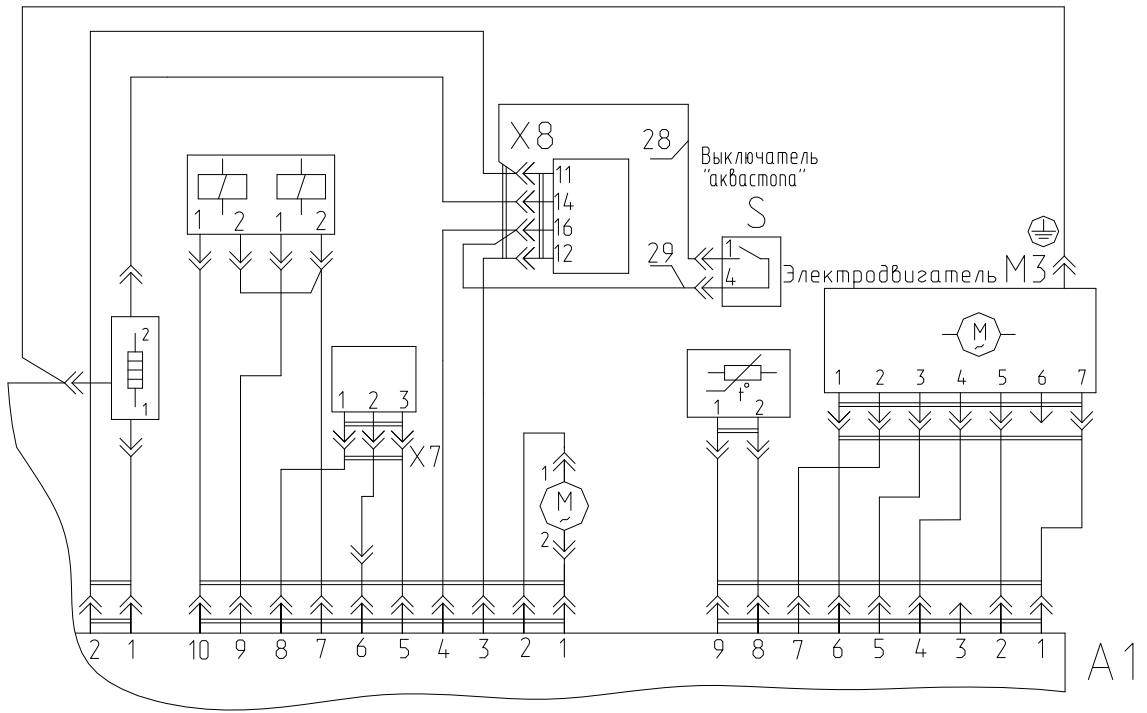


Рисунок Б.2 - Схема электрическая соединений машины SMA 50C129-A-XXX  
Остальное см. рисунок Б.1

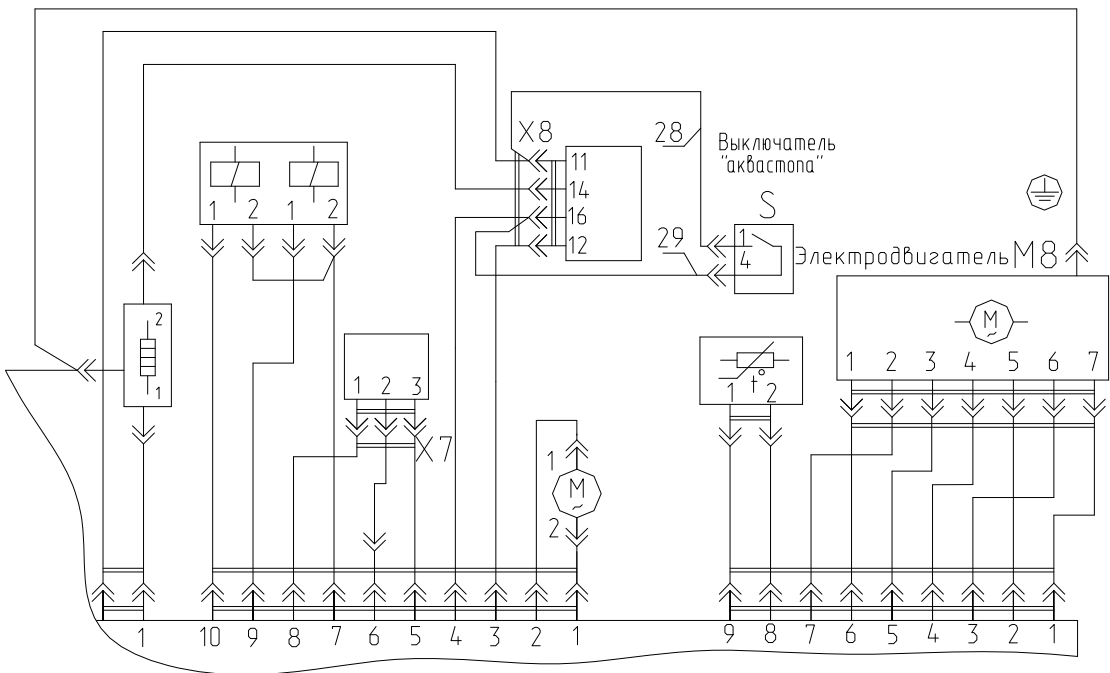


Рисунок Б.3 - Схема электрическая соединений машины SMA 50C149-A-XXX  
Остальное см. рисунок Б.1




Таблица Б.1

| Обозначение провода | Откуда идет  | Куда поступает       | Данные провода |
|---------------------|--------------|----------------------|----------------|
| 1                   | Z-X9:1       | A1(A2)-X1:2          | Коричневый     |
| 2                   | EK1(EK2):⊕   | M6 ( M3, M8 ) :⊕     | Зелено-желтый  |
| 3                   | A1(A2)-X2:2  | SL-X8:11             | Синий          |
| 4                   | EK1(EK2):2   | SL-X8:14             | Белый          |
| 5                   | Z:⊕          | EK1(EK2):⊕           | Зелено-желтый  |
| 6                   | Z-X9:2       | A1(A2)-X1:1          | Синий          |
| 7                   | A1(A2)-X2:1  | EK1(EK2):1           | Красный        |
| 8                   | A1(A2)-X3:10 | Y1:1                 | Синий          |
| 9                   | Y1:2         | Y2:2                 | Синий          |
| 10                  | A1(A2)-X3:9  | Y2:1                 | Синий          |
| 12                  | A1(A2)-X3:7  | Y2:2                 | Синий          |
| 15                  | A1(A2)-X3:4  | SL-X8:16             | Красный        |
| 16                  | A1(A2)-X3:3  | SL-X8:12             | Синий          |
| 17                  | A1(A2)-X3:2  | M1:1                 | Синий          |
| 18                  | A1(A2)-X3:1  | M1:2                 | Синий          |
| 19                  | A1(A2)-X4:9  | BK-X6:1              | Синий          |
| 20                  | A1(A2)-X4:8  | BK-X6:2              | Синий          |
| 21                  | A1(A2)-X4:7  | M6 ( M3, M8 ) - X5:2 | Красный        |
| 22                  | A1(A2)-X4:6  | M6 ( M3, M8 ) - X5:1 | Красный        |
| 23                  | A1(A2)-X4:5  | M6 ( M3, M8 ) - X5:4 | Красный        |
| 24                  | A1(A2)-X4:4  | M6 ( M3, M8 ) - X5:3 | Красный        |
| 25                  | A1(A2)-X4:2  | M6 ( M3, M8 ) - X5:5 | Красный        |
| 26                  | A1(A2)-X4:1  | M6 ( M3, M8 ) - X5:7 | Красный        |
| 27                  | A2-X4:3      | M6 ( M8 ) - X5:6     | Красный        |
| 28                  | SL:11        | S:1                  | Коричневый     |
| 29                  | SL:16        | S:4                  | Красный        |
| 30                  | A1(A2)-X3:8  | SA2-X7:1             | Красный        |
| 31                  | A1(A2)-X3:6  | SA2-X7:2             | Коричневый     |
| 32                  | A1(A2)-X3:5  | SA2-X7:3             | Синий          |
| 33                  | E - X10      | Z:⊕                  | Зелено-желтый  |
| 34                  | L - X10      | Z:L                  | Коричневый     |
| 35                  | N - X10      | Z:N                  | Синий          |

## Приложение В

### Сведения о дефектации машины

#### В.1 Общие сведения

Если машина не включается (отсутствует свечение индикаторов на панели управления) при установке ручки 2 в соответствии с рисунком В.1 на любое деление, кроме , то следует проверить наличие номинального напряжения 220-230 В в электрической сети. Затем, отключив машину от сети, отвернуть два винта 8, фиксирующих крышку 17 или 17А в соответствии с рисунком 1, сдвинуть крышку назад и снять ее. Проверить качество соединения проводов. Проверить мультиметром наличие электрической цепи между блоком электронным и вилкой сетевого шнура. При наличии исправного соединения заменить блок электронный.

Дефектация машины производится в соответствии с программой самодиагностики.

В процессе самодиагностики следует также проверить качество электрических соединений следующим образом:

а) Необходимо определить неработающий электрокомпонент (электронасос, электроклапан, блок электронный и т.д.). Для этого необходимо запустить программу самодиагностики и оценить результат по таблице В.1.

б) Определить в соответствии с приложениями А, Б провода, соединяющие неработающий электрокомпонент с блоком электронным и другими электрокомпонентами.

в) Поочередно отсоединяя эти провода, проверить качество соединения - место электрического контакта должно быть чистым, без потемнений и следов подгара.

г) зазор в розеточной части должен быть:


- 1) для двухпозиционного разъема на блоке электронном 0,5 мм, не более;
- 2) для девятипозиционных и десятипозиционных разъемов на блоке электронном 1,0 мм, не более;
- 3) для разъема на электродвигателе и на температурном датчике 0,5 мм, не более;
- 4) для разъема на фильтре радиопомех 0,5 мм, не более;
- 5) для остальных зажимов – 0,65 мм, не более.



В случае, если качество электрического контакта неудовлетворительное, следует заменить жгут 21 в соответствии с рисунком 1.

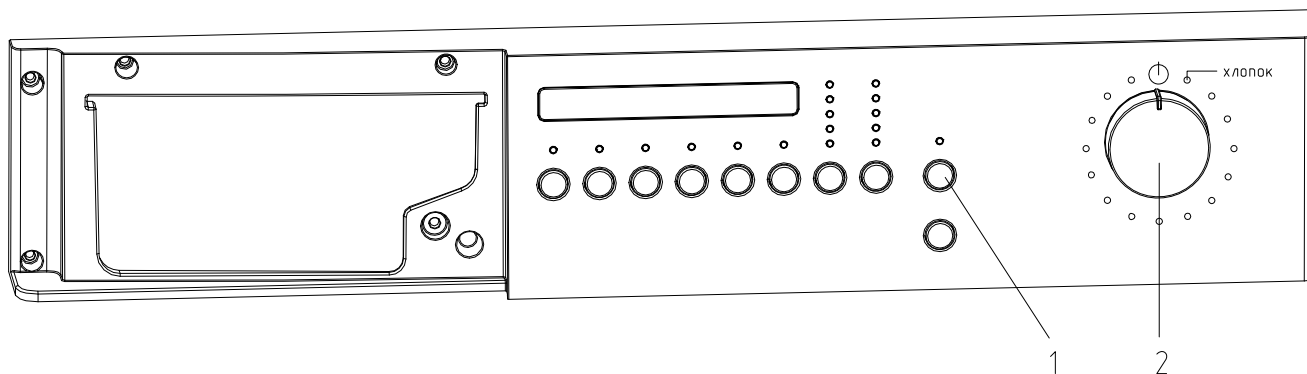
#### В.2 Включение программы самодиагностики

В.2.1 Подключить к машине наливной шланг 1 в соответствии с рисунком 3, сливной шланг 47 в соответствии с рисунком 4.

В.2.2 Вставить вилку шнура сетевого 16 в соответствии с рисунком 1 в розетку.

В.2.3 Для включения программы самодиагностики следует установить ручку 2 в положение , нажать кнопку 1 («СТАРТ/ПАУЗА») в соответствии с рисунком В.1 и удерживать ее

нажатой. Повернуть ручку 2 в положение, диаметрально противоположное положению , удерживая постоянно нажатой кнопку 1. Зуммер выдаст один сигнал. Отпустить кнопку 1 и в течение 2 с. установить ручку 2 на деление, следующее после деления  (соответствует программе «ХЛОПОК»). Зуммер выдаст два сигнала. Начнется программа самодиагностики.



1 – кнопка, 2 – ручка.

Рисунок В.1 – Панель управления

#### В.2.4 Порядок выполнения программы самодиагностики:

- проверка подключения электрозамка;
- включение “электрклапана 1” на 5 с;
- включение “электрклапана 2” на 5 с;
- включение “электрклапанов 1 и 2 до достижения уровня Р1 на датчике-реле уровня;
- выключение электрклапанов после достижения необходимого уровня Р1;
- включение электродвигателя вращения барабана машины по часовой стрелке со скоростью 55 об/мин в течение 5 с, пауза в течение 2 с, включение электродвигателя вращения барабана машины против часовой стрелки со скоростью 55 об./мин. в течение 5 с;
- проверка температурного датчика;
- включение ТЭНа на 5 с;
- включение электронасоса до конца программы самодиагностики;
- ожидание уровня N1 (пустой бак);
- включение электродвигателя вращения барабана машины по часовой стрелке до достижения максимальных оборотов отжима;
- выключение электродвигателя и электронасоса;

Коды основных неисправностей, которые могут быть выявлены в процессе самодиагностики и эксплуатации машины, указаны в таблице В.1.

Таблица В.1

| Этап дефектации                                                                                                 | Код неисправности       | Возможная неисправность                                                                          | Метод устранения неисправности                                                                                                                                                        |
|-----------------------------------------------------------------------------------------------------------------|-------------------------|--------------------------------------------------------------------------------------------------|---------------------------------------------------------------------------------------------------------------------------------------------------------------------------------------|
| Проверка подключения электрозамка                                                                               | <b>Door и (или) F10</b> | Плохо закрыта дверца                                                                             | Закреть дверцу до осязательного щелчка электрозамка                                                                                                                                   |
|                                                                                                                 |                         | Неисправен электрозамок                                                                          | Заменить электрозамок (Г.1)                                                                                                                                                           |
|                                                                                                                 |                         | Отсутствует электрический контакт на электрозамке                                                | Проверить и зафиксировать правильность подсоединения проводов разъема электрозамка и блока электронного                                                                               |
|                                                                                                                 |                         | Отсутствует электрический контакт между блоком электронным и электрозамком (обрыв провода жгута) | Проверить мультиметром наличие электрической цепи между блоком электронным и электрозамком. В случае обрыва – заменить жгут в соответствии со схемами электрическими приложений А, Б  |
| Проверка электроклапана «1» (включение на 5 с, вода должна подаваться через отделение «основная стирка»)        | -                       | Отсутствует электрический контакт между блоком электронным и электроклапаном                     | Проверить мультиметром наличие электрической цепи между блоком электронным и электроклапаном В случае обрыва – заменить жгут в соответствии со схемами электрическими приложений А, Б |
|                                                                                                                 |                         | Неисправен электроклапан «1»                                                                     | Заменить электроклапан (Г.2)                                                                                                                                                          |
|                                                                                                                 |                         | Отсутствует вода в водопроводе                                                                   | Проверить наличие воды в водопроводе                                                                                                                                                  |
| Проверка электроклапана «2» (включение на 5 с, вода должна подаваться через отделение «предварительная стирка») | -                       | Отсутствует электрический контакт между блоком электронным и электроклапаном                     | Проверить мультиметром наличие электрической цепи между блоком электронным и электроклапаном В случае обрыва – заменить жгут в соответствии со схемами электрическими приложений А, Б |
|                                                                                                                 |                         | Неисправен электроклапан «2»                                                                     | Заменить электроклапан (Г.2)                                                                                                                                                          |

Продолжение таблицы В.1

| Этап дефектации                                                                                                                                                                                                          | Код неисправности          | Возможная неисправность                                                                                                  | Метод устранения неисправности                                                                                                                                                                              |
|--------------------------------------------------------------------------------------------------------------------------------------------------------------------------------------------------------------------------|----------------------------|--------------------------------------------------------------------------------------------------------------------------|-------------------------------------------------------------------------------------------------------------------------------------------------------------------------------------------------------------|
| Проверка электроклапанов «1» и «2» (включение до достижения датчиком-реле уровня «1»)                                                                                                                                    | <b>F5</b>                  | Неисправны электроклапаны «1» и «2» или датчик-реле уровня                                                               | Проверить правильность подсоединения шланга к водопроводной сети. Если вода из крана поступает - заменить электроклапан (Г.2), или датчик-реле уровня (Г.3)                                                 |
|                                                                                                                                                                                                                          |                            | Засорен наливной шланг                                                                                                   | Отсоединить наливной шланг от машины. Проверить прохождение воды через наливной шланг, открыв кран подачи воды. При отсутствии прохождения воды – заменить наливной шланг                                   |
|                                                                                                                                                                                                                          |                            | Отсутствует электрический контакт между блоком электронным, электроклапаном и датчиком-реле уровня (обрыв провода жгута) | Проверить мультиметром наличие электрической цепи между блоком электронным, электроклапаном и датчиком-реле уровня В случае обрыва – заменить жгут в соответствии со схемами электрическими приложений А, Б |
| Проверка электродвигателя (вращение электродвигателя в правую сторону со скоростью 55 об/мин. в течение 5 с. Затем пауза в течение 2 с. Вращение электродвигателя в левую сторону со скоростью 55 об/мин. в течение 5 с) | <b>F6, или F9, или F12</b> | Неисправен электродвигатель                                                                                              | Заменить электродвигатель (Г.4)                                                                                                                                                                             |
|                                                                                                                                                                                                                          |                            | Отсутствует электрический контакт между электродвигателем и блоком электронным                                           | Проверить мультиметром наличие электрической цепи между блоком электронным и электродвигателем. В случае обрыва – заменить жгут в соответствии со схемами электрическими приложений А, Б                    |
|                                                                                                                                                                                                                          |                            | Неисправен блок электронный                                                                                              | Заменить блок электронный (Г.7)                                                                                                                                                                             |
| Проверка температурного датчика                                                                                                                                                                                          | <b>F2</b>                  | Отсутствует электрический контакт между блоком электронным и температурным датчиком                                      | Проверить мультиметром наличие электрической цепи между блоком электронным и температурным датчиком. В случае обрыва – заменить жгут в соответствии со схемами электрическими приложений А, Б               |
|                                                                                                                                                                                                                          |                            | Неисправен температурный датчик                                                                                          | Заменить температурный датчик совместно с ТЭНом (Г.5)                                                                                                                                                       |

Продолжение таблицы В.1

| Этап дефектации                                                                                                                       | Код неисправности          | Возможная неисправность                                                        | Метод устранения неисправности                                                                                                                                                                         |
|---------------------------------------------------------------------------------------------------------------------------------------|----------------------------|--------------------------------------------------------------------------------|--------------------------------------------------------------------------------------------------------------------------------------------------------------------------------------------------------|
| Проверка электронасоса (включение электронасоса до достижения уровня «0»)                                                             | <b>F4</b>                  | Отсутствует электрический контакт между блоком электронным и электронасосом    | Проверить мультиметром наличие электрической цепи между блоком электронным и электронасосом. В случае обрыва – заменить жгут в соответствии со схемами электрическими приложений А, Б                  |
|                                                                                                                                       |                            | Засорение электронасоса                                                        | Извлечь посторонние предметы из фильтра электронасоса в соответствии с требованиями «Руководства по эксплуатации»-крыльчатка должна вращаться свободно                                                 |
|                                                                                                                                       |                            | Неисправен электронасос                                                        | Извлечь посторонние предметы из фильтра электронасоса в соответствии с требованиями «Руководства по эксплуатации»-крыльчатка должна вращаться свободно. В противном случае заменить электронасос (Г.6) |
| Проверка электродвигателя (увеличение оборотов вращения до максимального значения, затем уменьшение их до остановки электродвигателя) | <b>F6, или F9, или F12</b> | Отсутствует электрический контакт между блоком электронным и электродвигателем | Проверить мультиметром наличие электрической цепи между блоком электронным и электродвигателем. В случае обрыва – заменить жгут в соответствии со схемами электрическими приложений А, Б               |
|                                                                                                                                       |                            | Неисправен электродвигатель                                                    | Заменить электродвигатель (Г.4)                                                                                                                                                                        |
|                                                                                                                                       |                            | Неисправен блок электронный                                                    | Заменить блок электронный (Г.7)                                                                                                                                                                        |

Дополнительно в процессе самодиагностики могут быть выявлены неисправности, указанные в таблице В.2.

Таблица В.2

| Возможная неисправность                                                                | Код неисправности | Метод устранения неисправности                                                                                           |
|----------------------------------------------------------------------------------------|-------------------|--------------------------------------------------------------------------------------------------------------------------|
| Частота тока в сети не соответствует требуемому значению                               | <b>F7</b>         | Следует эксплуатировать машину в соответствии с «Руководством по эксплуатации». Частота тока должна быть $(50 \pm 1)$ Гц |
| Количество воды в баке превышает допустимое. Неисправен электроклапан, или датчик-реле | <b>F8</b>         | Заменить электроклапан (Г.2) или датчик-реле уровня (Г.3)                                                                |

|        |  |  |
|--------|--|--|
| уровня |  |  |
|--------|--|--|

Программа самодиагностики проходит последовательно все этапы дефектации и, если не было обнаружено ни одного дефекта в электрокомплектующих машины, заканчивается. Зуммер выдает три сигнала. Машина возвращается в исходное состояние.

В процессе эксплуатации машины возможно выявление дефектов, указанных в таблице В.3.

Таблица В.3

| Возможная неисправность                                        | Вероятная причина неисправности                                                                   | Метод устранения неисправности                                                                                                                                                                              |
|----------------------------------------------------------------|---------------------------------------------------------------------------------------------------|-------------------------------------------------------------------------------------------------------------------------------------------------------------------------------------------------------------|
| Кипит вода в баке                                              | Неисправен температурный датчик                                                                   | Заменить температурный датчик совместно с ТЭНом (Г.5)                                                                                                                                                       |
|                                                                | Неисправен блок электронный                                                                       | Заменить блок электронный (Г.7)                                                                                                                                                                             |
| Утечка воды из бака (загорается код неисправности <b>F15</b> ) | Некачественное соединение или разрыв в патрубке, трубке, муфте слива, сливном или наливном шланге | Проверить наличие зажимов и качество соединений патрубка, трубки, муфты слива, сливного и наливного шлангов. При необходимости произвести их замену (Г.8)                                                   |
|                                                                | Утечка воды через уплотнитель дверцы или уплотнитель                                              | Восстановить герметичность или заменить уплотнитель дверцы (Г.9) или уплотнитель (Г.10)                                                                                                                     |
|                                                                | Трещина в крышке бака                                                                             | Заменить крышку бака                                                                                                                                                                                        |
|                                                                | Засорение аквастопа                                                                               | Извлечь посторонние предметы из-под поплавка аквастопа                                                                                                                                                      |
| Посторонние стуки, вибрация и щелчки при вращении барабана     | Ослабло крепление шкива                                                                           | Демонтировать панель заднюю 6 в соответствии с рисунком 1. Затянуть винт 3 в соответствии с рисунком 4. Усилие затяжки винта должно быть $(35\pm 1)$ Н·м                                                    |
|                                                                | Износ ремня (видны трещины, потертости, появление кордовых волокон на его поверхности)            | Заменить ремень (Г.4)                                                                                                                                                                                       |
|                                                                | Ослабло крепление противовесов                                                                    | Демонтировать крышку 17 или 17А в соответствии с рисунком 1, затянуть винты крепления противовесов. Усилие затяжки винтов должно быть от 14 до 17 Н·м                                                       |
| Барабан не вращается. Электродвигатель работает                | Обрыв ремня                                                                                       | Заменить ремень (Г.4)                                                                                                                                                                                       |
|                                                                | Слетел ремень со шкива                                                                            | Установить ремень (Г.4)                                                                                                                                                                                     |
|                                                                | Нарушено крепление шкива                                                                          | Демонтировать панель заднюю 6 в соответствии с рисунком 1. Затянуть винт 3 в соответствии с рисунком 4. Усилие затяжки винта должно быть $(35\pm 1)$ Н·м                                                    |
| Поломка гребня или его выпадение                               | Механическое повреждение гребня                                                                   | В зависимости от характера поломки следует: установить поврежденный гребень на место с поворотом на $180^\circ$ или установить новый гребень вместо поврежденного. Для чего подогнуть зацеп в центре гребня |

## Продолжение таблицы В.3

| Возможная неисправность                                        | Вероятная причина неисправности                                                                                                            | Метод устранения неисправности                                                                                                                                                            |
|----------------------------------------------------------------|--------------------------------------------------------------------------------------------------------------------------------------------|-------------------------------------------------------------------------------------------------------------------------------------------------------------------------------------------|
| Не нагревается вода. Высвечивается код неисправности <b>F3</b> | Отсутствует электрический контакт между блоком электронным и ТЭНом                                                                         | Проверить мультиметром наличие электрической цепи между блоком электронным и ТЭНом. В случае обрыва – заменить жгут в соответствии со схемами электрическими приложений А, Б              |
|                                                                | Неисправен ТЭН                                                                                                                             | Заменить ТЭН совместно с температурным датчиком (Г.5). Усилие затяжки гайки должно быть $(4\pm 0,5)$ Н м                                                                                  |
| Не закрывается дверца                                          | Заглушка 7 в соответствии с рисунком 5 установлена в положение, препятствующее закрытию дверцы (заглушка находится в выдвинутом положении) | Повернуть заглушку 7 в соответствии с рисунком 5 с помощью отвертки против часовой стрелки до упора для обеспечения закрытия дверцы (заглушка должна находиться в «утопленном» положении) |
| Машина не работает, зона индикации дисплея не горит            | Отсутствует напряжение в электрической сети                                                                                                | Проверить мультиметром наличие напряжения в розетке электрической сети                                                                                                                    |
|                                                                | Неисправна сетевая вилка                                                                                                                   | Заменить шнур сетевой                                                                                                                                                                     |
|                                                                | Неисправен блок электронный                                                                                                                | Заменить блок электронный (Г.7)                                                                                                                                                           |
| Дверца не открывается                                          | Неисправен электрозамок блокировки дверцы                                                                                                  | Заменить электрозамок блокировки дверцы (Г.1)                                                                                                                                             |
|                                                                | Неисправна электропроводка (нет контакта)                                                                                                  | Проверить мультиметром наличие электрической цепи между блоком электронным и электрозамком блокировки дверцы. В случае обрыва – заменить жгут                                             |
|                                                                | Неисправен блок электронный                                                                                                                | Заменить блок электронный (Г.7)                                                                                                                                                           |
| Слив воды происходит очень медленно (более 1 минуты)           | Неправильно установлен сливной шланг                                                                                                       | Установить сливной шланг в соответствии с «Руководством по эксплуатации»                                                                                                                  |
|                                                                | Засорен фильтр электронасоса слива                                                                                                         | Прочистить фильтр электронасоса в соответствии с «Руководством по эксплуатации»                                                                                                           |
|                                                                | Используется моющее средство, не предназначенное для автоматических стиральных машин                                                       | Прочистить фильтр электронасоса в соответствии с «Руководством по эксплуатации»                                                                                                           |
| Нет слива воды                                                 | Плохой электрический контакт в разъемах жгута                                                                                              | Обеспечить контакт в разъемах жгута на электронасосе                                                                                                                                      |
|                                                                | Неисправен электронасос слива                                                                                                              | Заменить электронасос (Г.6)                                                                                                                                                               |
|                                                                | Засорен электронасос                                                                                                                       | Извлечь посторонние предметы из фильтра электронасоса в соответствии с требованиями «Руководства по эксплуатации», если неисправность не устранена - заменить электронасос (Г.6)          |



## Приложение Г

## Демонтаж и монтаж сборочных единиц и деталей

Демонтаж и монтаж сборочных единиц и деталей следует производить на машине, отключенной от электрической сети.

## Г.1 Демонтаж и монтаж электрозамка блокировки дверцы:

- открыть дверцу 1 в соответствии с рисунком 5. Вывести пружину 27 из зацепления с хомутом 26, извлечь хомут 26 в соответствии с рисунком 1;
- отвернуть два винта 29, фиксирующих электрозамок блокировки дверцы 28, отсоединить от него провода, повернуть электрозамок блокировки дверцы и вывести его из зацепления с тягой 30 в соответствии с рисунком 1. Заменить исправным;
- подсоединить провода в соответствии с приложениями А, Б к исправному электрозамку блокировки дверцы 28 в соответствии с рисунком 1. Ввести электрозамок блокировки дверцы 28 в зацепление с тягой 30 в соответствии с рисунком 1. Установить без перекосов электрозамок блокировки дверцы 28 на корпусе 4 или 4А в соответствии с рисунком 1. Совместить выступ электрозамка блокировки дверцы с пазом на корпусе машины (с правой стороны) и максимально сдвинуть электрозамок блокировки дверцы влево (до упора);
- ввернуть два винта 29, фиксирующих электрозамок блокировки дверцы 28 в корпусе 4 или 4А в соответствии с рисунком 1;
- установить хомут 26 в соответствии с рисунком 1 на уплотнитель дверцы 24 в соответствии с рисунком 4, растянуть пружину 27 и ввести ее в зацепление с хомутом 26 в соответствии с рисунком 1.

## Г.2 Демонтаж и монтаж электроклапана:

- отвернуть два винта 8, фиксирующих крышку 17 или 17А в соответствии с рисунком 1, демонтировать крышку;
- демонтировать шланг наливной 1 от электроклапана 3 в соответствии с рисунком 3;
- отсоединить провода от неисправного электроклапана 3, отвернуть один винт 5, два винта 7, демонтировать неисправный электроклапан 3 из корпуса 4 в соответствии с рисунком 3 и заменить его исправным;
- установить исправный электроклапан 3 в корпус 4, завернуть один винт 5, два винта 7 в соответствии с рисунком 3. Подсоединить провода к электроклапану в соответствии с приложениями А, Б;
- подсоединить шланг наливной 1 к электроклапану 3 в соответствии с рисунком 3;
- установить крышку 17 или 17А на машину, ввернуть два фиксирующих винта 8 в соответствии с рисунком 1.

Г.3 Демонтаж и монтаж датчика-реле уровня:

- отвернуть два винта 8, фиксирующих крышку 17 или 17А в соответствии с рисунком 1, демонтировать крышку;
- отсоединить датчик-реле уровня 23А от кронштейна 23 в соответствии с рисунком 1, осторожно освободив защелку из зацепления с кронштейном;
- отсоединить провода от неисправного датчика-реле уровня 23А в соответствии с рисунком 1, снять резиновую трубку с датчика-реле уровня. Заменить датчик-реле уровня исправным;
- установить резиновую трубку на исправный датчик-реле уровня;
- установить исправный датчик-реле уровня 23А на кронштейне 23, подсоединить к нему провода в соответствии с приложениями А, Б;
- установить крышку 17 или 17А на машину, вернуть два фиксирующих винта 8 в соответствии с рисунком 1.

Г.4 Демонтаж и монтаж электродвигателя:

- демонтировать панель заднюю 6 в соответствии с рисунком 1;
- для демонтажа ремня 2 вставить инструмент между ремнем и шкивом 5 в соответствии с рисунком 4. Повернуть шкив 5 по часовой стрелке и демонтировать ремень 2 в соответствии с рисунком 4;
- положить блок прокладок под правую заднюю ножку машины, затем накренить машину слегка вперед или влево, чтобы обеспечить доступ к электродвигателю 43 в соответствии с рисунком 4;
- отсоединить провода от электродвигателя 43 в соответствии с рисунком 4;
- отвернуть два винта 45, снять две шайбы 44, демонтировать неисправный электродвигатель 43 в соответствии с рисунком 4, заменить исправным;
- установить в машину исправный электродвигатель 43, две шайбы 44, вернуть два винта 45 в соответствии с рисунком 4;
- подсоединить провода в соответствии с приложениями А, Б к электродвигателю 43 в соответствии с рисунком 4;
- установить исправный ремень 2 на ведущий вал двигателя и, проворачивая шкив 5 в соответствии с рисунком 4, надеть ремень на шкив, отступая от передней торцевой поверхности шкива на расстояние от 3 до 6 мм;
- убрать блок прокладок из-под ножки машины, установить машину на четыре ножки 1 в соответствии с рисунком 1;
- установить панель заднюю 6, вернуть семь фиксирующих винтов 8 в соответствии с рисунком 1.

Г.5 Демонтаж и монтаж температурного датчика совместно с ТЭНом:

- демонтировать панель заднюю 6 в соответствии с рисунком 1;

- отсоединить провода от ТЭНа 46 и температурного датчика в соответствии с рисунком 4, ослабить гайку на ТЭНе;
  - если ТЭН вынимается с трудом, следует использовать плоскую отвертку в качестве рычага, вставив ее в щель между баком 1 или 1А и ТЭНом 46 в соответствии с рисунком 4;
  - демонтировать ТЭН с неисправным температурным датчиком, заменить исправными.
- При монтаже необходимо следить, чтобы змеевик исправного ТЭНа 46 вошел в пазы на баке 1 или 1А (заводить под небольшим углом), не касался барабана 18 или 18А, вошел в направляющие держателя 42 в соответствии с рисунком 4;
- завернуть гайку на ТЭНе, подсоединить провода к ТЭНу с температурным датчиком в соответствии с приложениями А, Б;
  - установить панель заднюю 6, ввернуть семь фиксирующих винтов 8 в соответствии с рисунком 1.

#### Г.6 Демонтаж и монтаж электронасоса:

- открыть крышку фильтра 32, вынуть пробку 31 в соответствии с рисунком 1, слить остатки воды через трубку 37 в соответствии с рисунком 4, закрыть крышку фильтра;
- положить машину на правый бок (вид на машину сзади);
- в машинах СМА 50С129-А-XXX, СМА 50С149-А-XXX отвернуть восемь винтов 8, демонтировать поддон 35 с аквастопом 34 в соответствии с рисунком 1;
- через отверстие в дне машины, пользуясь плоскогубцами, освободить зажим 36 и сдвинуть его в сторону электронасоса 35, отсоединить трубку 37 от электронасоса 35 в соответствии с рисунком 4;
- пользуясь плоскогубцами, освободить зажим 38 и сдвинуть его в сторону электронасоса 35, отсоединить муфту слива 39 от электронасоса 35 в соответствии с рисунком 4;
- отвернуть четыре винта 29 в соответствии с рисунком 1 крепления электронасоса 35 в соответствии с рисунком 4;
- пользуясь плоскогубцами, освободить зажим 34 и сдвинуть его в сторону электронасоса 35, отсоединить шланг сливной 47 от электронасоса 35 в соответствии с рисунком 4;
- отсоединить провода от электронасоса 35, демонтировать его в соответствии с рисунком 4, заменить исправным;
- установить в машине исправный электронасос 35, подсоединить к нему провода в соответствии с приложениями А, Б установить трубку 37, зажим 36, муфту слива 39, зажим 38, шланг сливной 47, зажим 34 в соответствии с рисунком 4;
- закрепить четырьмя винтами 29 в соответствии с рисунком 1 электронасос 35 в соответствии с рисунком 4 и короб фильтра 33 к корпусу 4 или 4А в соответствии с рисунком 1;
- в машинах СМА 50С129-А-XXX, СМА 50С149-А-XXX установить поддон 35 с аквастопом 34, ввернуть восемь винтов 8 в соответствии с рисунком 1;
- установить машину на четыре ножки 1 в соответствии с рисунком 1;

- открыть крышку фильтра 32, установить пробку 31 в соответствии с рисунком 1 в трубку 37 в соответствии с рисунком 4, закрыть крышку фильтра 32 в соответствии с рисунком 1.

#### Г.7 Демонтаж и монтаж блока электронного:

- отвернуть два винта 8, фиксирующих крышку 17 или 17А в соответствии с рисунком 1, демонтировать крышку;

- демонтировать ручку 16 с пружиной 15 из панели управления 2 в соответствии с рисунком 2;

- вынуть из машины лоток 12 в соответствии с рисунком 3;

- отвернуть три винта 11 в соответствии с рисунком 2, крепящих панель управления 2 в соответствии с рисунком 2 к основанию 10 в соответствии с рисунком 3;

- отвернуть три винта 14 в соответствии с рисунком 2, вывести три зацепа панели управления 2 в соответствии с рисунком 2 из зацепления с корпусом 4 или 4А в соответствии с рисунком 1;

- отвернуть пять винтов 11, крепящих модуль электронный 7 к панели управления 2 в соответствии с рисунком 2, демонтировать корпус 10 в соответствии с рисунком 2;

- отсоединить от блока электронного 9 в соответствии с рисунком 2 провода в соответствии с приложениями А, Б;

- отвернуть три винта 12 крепления блока электронного 9 к корпусу 8 в соответствии с рисунком 2;

- вывести неисправный блок электронный 9 из зацепов с корпусом 8 в соответствии с рисунком 2, заменить исправным;

- установить исправный блок электронный 9 в корпус 8, вернуть три винта 12 в соответствии с рисунком 2;

- подсоединить провода в соответствии с приложениями А, Б к блоку электронному 9, установить на блок корпус 10 в соответствии с рисунком 2 ;

- ввести корпус 8 в зацепление с панелью управления 2, вернуть три винта 12 крепления модуля электронного 7 к панели управления 2 в соответствии с рисунком 2;

- ввести панель управления 2 в соответствии с рисунком 2 в зацепление с корпусом 4 или 4А в соответствии с рисунком 1, вернуть три винта 14 в соответствии с рисунком 2;

- вернуть три винта 11 в соответствии с рисунком 2, крепящих панель управления 2 в соответствии с рисунком 2 к основанию 10 в соответствии с рисунком 3;

- установить лоток 12 с ручкой диспенсера 17 в основание 10 в соответствии с рисунком 3;

- установить в панель управления 2 ручку 16 с пружиной 15 в соответствии с рисунком 2;

- установить крышку 17 или 17А на машину, вернуть два фиксирующих винта 8 в соответствии с рисунком 1.

**Г.8 Демонтаж и монтаж трубки, патрубка и (или) муфты слива:**

- открыть крышку фильтра 32, вынуть пробку 31 в соответствии с рисунком 1, слить остатки воды через трубку 37 в соответствии с рисунком 4, закрыть крышку фильтра;
- положить машину на правый бок (вид на машину сзади);
- в машинах СМА 50С129-А-ХХХ, СМА 50С149-А-ХХХ отвернуть восемь винтов 8, демонтировать поддон 35 с аквастопом 34 в соответствии с рисунком 1;
- через отверстие в дне машины, пользуясь плоскогубцами, освободить зажим 36 и сдвинуть его в сторону электронасоса 35, отсоединить неисправную трубку 37 от электронасоса 35 в соответствии с рисунком 4. Заменить трубку 37 исправной, подсоединить ее к электронасосу 35, установить зажим 36 в соответствии с рисунком 4;
- пользуясь плоскогубцами, освободить зажим 38 и сдвинуть его в сторону электронасоса 35, отсоединить неисправную муфту слива 39 от электронасоса 35 в соответствии с рисунком 4. Заменить муфту слива 39 исправной, подсоединить ее по меткам к электронасосу 35, установить зажим 38 в соответствии с рисунком 4;
- в машинах СМА 50С129-А-ХХХ, СМА 50С149-А-ХХХ установить соответственно поддон 35 с аквастопом 34, ввернуть восемь винтов 8 в соответствии с рисунком 1;
- пользуясь плоскогубцами, освободить зажим 6, отсоединить неисправный патрубок 50 от крышки бака 13 в соответствии с рисунком 4 и основания 10 в соответствии с рисунком 3. Заменить патрубок 50 исправным, подсоединить его к основанию 10 в соответствии с рисунком 3 и крышке бака 13 в соответствии с рисунком 4, совмещая выступ на патрубке с меткой на крышке бака. Установить зажим 6 в соответствии с рисунком 4.
- установить машину на четыре ножки 1 в соответствии с рисунком 1;
- открыть крышку фильтра 32, установить пробку 31 в соответствии с рисунком 1 в трубку 37 в соответствии с рисунком 4, закрыть крышку фильтра 32 в соответствии с рисунком 1.

**Г.9 Демонтаж и монтаж уплотнителя дверцы:**

- открыть дверцу 1 в соответствии с рисунком 5, вывести пружину 27 из зацепления с хомутом 26, извлечь хомут 26 в соответствии с рисунком 1;
- демонтировать пружину 23 вместе с неисправным уплотнителем дверцы 24 в соответствии с рисунком 4, заменить его исправным;
- при установке необходимо совместить выступ на уплотнителе дверцы 24 с указателем на крышке бака 21 в соответствии с рисунком 4 (выступ должен быть направлен вертикально вверх). Установить исправный уплотнитель дверцы 24 в паз крышки бака 21, установить пружину 23 на уплотнитель дверцы 24 в соответствии с рисунком 4, затем ввести уплотнитель дверцы в паз люка корпуса 4 или 4А в соответствии с рисунком 1;
- установить хомут 26 в соответствии с рисунком 1 на уплотнитель дверцы 24 в соответствии с рисунком 4, растянуть пружину 27 и ввести ее в зацепление с хомутом 26 в соответствии с рисунком 1, закрыть дверцу 1 в соответствии с рисунком 5.

Г.10 Демонтаж и монтаж уплотнителя:

- демонтировать стяжку-хомут 25 в соответствии с рисунком 1, вывести уплотнитель дверцы 24 в соответствии с рисунком 4 из паза корпуса 4 или 4А в соответствии с рисунком 1;
  - демонтировать панель заднюю 6 в соответствии с рисунком 1;
  - отвернуть два винта 8, фиксирующих крышку 17 или 17А в соответствии с рисунком 1, демонтировать крышку;
  - вынуть из машины лоток 12 в соответствии с рисунком 3;
  - отвернуть три винта 11, крепящих панель управления 2 в соответствии с рисунком 2 к основанию 10 в соответствии с рисунком 3;
  - отвернуть три винта 14, вывести три зацепа панели управления 2 в соответствии с рисунком 2 из зацепления с корпусом 4 или 4А в соответствии с рисунком 1; оставить панель управления висеть с наружной стороны корпуса;
  - демонтировать датчик-реле уровня 23А от корпуса 4 или 4А в соответствии с рисунком 1 и вывести его наружу из машины. Снять резиновую трубку с датчика-реле уровня.
  - отвернуть четыре винта 8, снять кронштейн 18 в соответствии с рисунком 1;
  - отвернуть один винт 5 крепления электроклапана 3 к корпусу 4 в соответствии с рисунком 3.
3. Отсоединить патрубок 50 в соответствии с рисунком 4 от диспенсера 8, отсоединить провода от электроклапана 3 в соответствии с рисунком 3. Демонтировать диспенсер 8 с электроклапаном 3 в соответствии с рисунком 3 из корпуса 4 или 4А в соответствии с рисунком 1;
- открыть крышку фильтра 32, вынуть пробку 31 в соответствии с рисунком 1 из трубки 37 в соответствии с рисунком 4, слить остатки воды через трубку 37 в соответствии с рисунком 4, установить пробку 31 в соответствии с рисунком 1 в трубку 37 в соответствии с рисунком 4, закрыть крышку фильтра;
  - освободить зажим 41, отсоединить муфту слива 39 от бака 1 или 1А в соответствии с рисунком 4;
  - отсоединить провода от температурного датчика, ТЭНа 46, электродвигателя 43 в соответствии с рисунком 4;
  - наклонить машину и отвернуть две гайки 32, снять две шайбы 31 в соответствии с рисунком 4;
  - вывести две пружины 10 в соответствии с рисунком 4 из пазов на корпусе 4 или 4А в соответствии с рисунком 1 и, прилагая к ним усилие, вытянуть бак 1 или 1А в соответствии с рисунком 4, придерживая при этом корпус. С мерами предосторожности против повреждения баллона 49 и патрубка 50 положить бак 1 или 1А вверх крышкой бака 21 в соответствии с рисунком 4;
  - отвернуть шестнадцать винтов 22, демонтировать крышку бака 21 и неисправный уплотнитель 20 в соответствии с рисунком 4. Заменить уплотнитель исправным. Расположить

исправный уплотнитель на крышке бака 13 стыком вверх, начать его установку в паз крышки бака 13 в соответствии с рисунком 4 с его нижней части. Расположить уплотнитель в пазу крышки без перекосов;

- установить крышку бака 21 на крышку бака 13, совместить отверстия в крышках, вернуть шестнадцать винтов 22 в соответствии с рисунком 4 методом «крест накрест». Усилие затяжки винтов должно быть 7,5 Н м;

- установить бак 1 или 1А в соответствии с рисунком 4 в корпус 4 или 4А в соответствии с рисунком 1, введя две пружины 10 в соответствии с рисунком 4 в пазы корпуса;

- наклонить машину, установить две шайбы 31, завернуть две гайки 32 в соответствии с рисунком 4;

- подсоединить провода в соответствии с приложениями А, Б к температурному датчику, ТЭНу 46, электродвигателю 43 в соответствии с рисунком 4;

- подсоединить муфту слива 39 к баку 1 или 1А, установить зажим 41 в соответствии с рисунком 4;

- установить диспенсер 8 с электроклапаном 3 в соответствии с рисунком 3 в корпус 4 или 4А в соответствии с рисунком 1. Ввернуть один винт 5 крепления электроклапана 3 к корпусу 4 в соответствии с рисунком 3. Подсоединить патрубок 50 в соответствии с рисунком 4 к диспенсеру 8 в соответствии с рисунком 3, подсоединить провода в соответствии с приложениями А, Б к электроклапану 3 в соответствии с рисунком 3;

- установить кронштейн 18 на корпусе 4 или 4А, ввернуть до упора четыре винта 8 в соответствии с рисунком 1;

- установить резиновую трубку на датчик-реле уровня 23А в соответствии с рисунком 1. Установить в корпус 4 или 4А датчик-реле уровня 23А в соответствии с рисунком 1.

- ввести три зацепа панели управления 2 в соответствии с рисунком 2 в зацепление с корпусом 4 или 4А в соответствии с рисунком 1, ввернуть три винта 14 в соответствии с рисунком 2;

- ввернуть три винта 11, крепящих панель управления 2 в соответствии с рисунком 2 к основанию 10 в соответствии с рисунком 3;

- установить в машину лоток 12 в соответствии с рисунком 3;

- установить на корпус 4 или 4А крышку 17 или 17А соответственно, ввернуть два винта 8 в соответствии с рисунком 1;

- установить панель заднюю 6, ввернуть семь фиксирующих винтов 8 в соответствии с рисунком 1;

- установить уплотнитель дверцы 24 в соответствии с рисунком 4 в пазы люка корпуса 4 или 4А в соответствии с рисунком 1, установить на уплотнитель дверцы стяжку-хомут 25 в соответствии с рисунком 1.

Приложение Д  
Допустимые замены деталей

Таблица Д.1

| Но-<br>мер<br>ри-<br>сун-<br>ка | Но-<br>мер<br>пози-<br>ции | Код                                                          | Наименование                                                        | Допустимая замена                                              |                                                                         | Примечание                               |
|---------------------------------|----------------------------|--------------------------------------------------------------|---------------------------------------------------------------------|----------------------------------------------------------------|-------------------------------------------------------------------------|------------------------------------------|
| 1                               | 08                         | 991297000422                                                 | Винт BZ 4.8x9.5 TC+Pz<br>ART021291 TT-0094-2009 ф. TEVI             | 991297000531                                                   | Винт BW4.8x9KB/1 ART021291-1<br>TT-0094-2009 ф. MARCOPOL                |                                          |
|                                 |                            |                                                              |                                                                     | 991297000509                                                   | Винт PP 4.8x10 ART021291-3 TT-<br>0095-2009 ф. YONGHUA<br>FASTENERS     |                                          |
|                                 |                            |                                                              |                                                                     | 991297000440                                                   | Винт St4.8x9.5 ART021291-2 TT-<br>0094-2009 ф. ZPS Ltd Wieslaw<br>Gawel |                                          |
|                                 | 10                         | 991297000511                                                 | Винт HF 6.3x80 ART021293-3 TT-<br>0095-2009 ф. YONGHUA<br>FASTENERS | 991297000442                                                   | ВИНТ St 6.3x80 ART.021293-2                                             | TT-0094-2009 ф. ZPS Ltd<br>Wieslaw Gawel |
|                                 |                            |                                                              |                                                                     |                                                                | Винт B6,3x80 TE c/b ART021293                                           | TT-0094-2009 ф. TEVI                     |
|                                 |                            |                                                              |                                                                     |                                                                | Винт B6P6,3x80/60BH<br>ART021293-1                                      | TT-0094-2009 ф.<br>MARCOPOL              |
|                                 | 16                         | 768563100700                                                 | Шнур сетевой                                                        | 768563100900                                                   | Шнур сетевой                                                            | По заказ-наряду                          |
|                                 | 19                         | 991297000419                                                 | Винт BZ 4.2x10 TC+Pz Z 18<br>ART021509 TT-0094-2009 ф. TEVI         | 991297000410                                                   | Винт BWZ4.2x10KB/1<br>ART021509-1 TT-0094-2009<br>ф. MARCOPOL           |                                          |
|                                 |                            |                                                              |                                                                     | 991297000517                                                   | Винт PP 4.2x10 ART021509-3 TT-<br>0095-2009 ф. YONGHUA<br>FASTENERS     |                                          |
|                                 |                            |                                                              |                                                                     | 991297000435                                                   | Винт St4.2x10 ART021509-2 TT-<br>0094-2009 ф. ZPS Ltd Wieslaw<br>Gawel  |                                          |
| 20                              | 908092001025               | Фильтр радиопомех<br>FR5H676013F TT-0081-2009<br>ф. "D.E.M." | 908092001050                                                        | ФИЛЬТР СЕТЕВОЙ DNF06-<br>Q(AFKX)                               |                                                                         |                                          |
|                                 |                            |                                                              | 908092001030                                                        | Фильтр радиопомех F11.126/852-<br>326 TT-0082-2009 ф. Eichhoff |                                                                         |                                          |



Продолжение таблицы Д.1

| Но-<br>мер<br>ри-<br>сун-<br>ка | Но-<br>мер<br>пози-<br>ции | Код          | Наименование                                                    | Допустимая замена |                                                                                              | Примечание                               |
|---------------------------------|----------------------------|--------------|-----------------------------------------------------------------|-------------------|----------------------------------------------------------------------------------------------|------------------------------------------|
|                                 |                            |              |                                                                 | 908092001040      | Фильтр радиопомех LCR<br>095.21204.00 ТТ-0202-2009<br>ф.LCR Electronics (Kunshan) Co.<br>Ltd |                                          |
|                                 |                            |              |                                                                 | 908092001045      | Фильтр радиопомех X17-1 ТТ-<br>0269-2010 ф.Miflex S.A.                                       |                                          |
|                                 |                            |              |                                                                 | 908092001039      | Фильтр радиопомех сетевой ФС<br>250/12 ТУ 16-10 КЖИ.116.013 ТУ                               |                                          |
|                                 |                            |              |                                                                 | 908092001036      | Фильтр радиопомех сетевой ФС<br>250/16 Pbf ТУ ВУ 600073968.009-<br>2007                      | Для рынка СНГ<br>Действует до 09.03.2011 |
|                                 |                            |              |                                                                 | 908092001035      | Фильтр радиопомех сетевой ФС<br>250/16 ТУ ВУ 600073968.009-<br>2007                          | Для рынка СНГ<br>Действует до 01.12.2010 |
|                                 |                            |              |                                                                 | 908092001037      | Фильтр электромагнитных помех<br>ФЭП-250/16 ТУ ВУ<br>300077737.026-2009                      | Для рынка СНГ<br>Действует до 10.01.2011 |
|                                 | 21                         | 768562403100 | Жгут                                                            | 768562403101      | ЖГУТ                                                                                         | По заказ-наряду                          |
|                                 | 22А                        | 991297000530 | Винт SF 4x10 TC+Pz ART021288<br>ТТ-0094-2009 ф.TEVI             | 991297000437      | Винт M4x10 ART021288-2 ТТ-<br>0094-2009 ф.ZPS Ltd Wieslaw<br>Gawel                           |                                          |
|                                 |                            |              |                                                                 | 991297000506      | Винт PP 4x10 ART021288-3 ТТ-<br>0095-2009 ф.YONGHUA<br>FASTENERS                             |                                          |
|                                 |                            |              |                                                                 | 991297000534      | Винт WWM4x10KB-SF<br>ART021288-1 ТТ-0094-2009<br>ф.MARCOPOL                                  |                                          |
|                                 | 23А                        | 908092001802 | Датчик-реле уровня HD 505 G D3<br>01 ТТ-0101-2009 ф."Metalflex" | 908092001803      | Датчик-реле уровня A1s_111 ТТ-<br>0102-2009 ф.Invensys                                       |                                          |

## Продолжение таблицы Д.1

| Но-мер ри-сун-ка | Но-мер пози-ции | Код          | Наименование                                          | Допустимая замена                                         |                                                                    | Примечание |
|------------------|-----------------|--------------|-------------------------------------------------------|-----------------------------------------------------------|--------------------------------------------------------------------|------------|
|                  | 29              | 991297000420 | Винт PT 4x10 TC+Pz ART021290 TT-0094-2009 ф.TEVI      | 991297000533                                              | Винт MS4.0x10 ART021290-2 TT-0094-2009 ф.ZPS Ltd Wieslaw Gawel     |            |
|                  |                 |              |                                                       | 991297000508                                              | Винт PP 4x10 SP ART021290-3 TT-0095-2009 ф.YONGHUA FASTENERS       |            |
|                  |                 |              |                                                       | 991297000438                                              | Винт TW4.1x10KB-1 ART021290-1 TT-0094-2009 ф.MARCOPOL              |            |
| 2                | 11              | 991297000420 | Винт PT 4x10 TC+Pz ART021290 TT-0094-2009 ф.TEVI      | 991297000533                                              | Винт MS4.0x10 ART021290-2 TT-0094-2009 ф.ZPS Ltd Wieslaw Gawel     |            |
|                  |                 |              |                                                       | 991297000508                                              | Винт PP 4x10 SP ART021290-3 TT-0095-2009 ф.YONGHUA FASTENERS       |            |
|                  |                 |              |                                                       | 991297000438                                              | Винт TW4.1x10KB-1 ART021290-1 TT-0094-2009 ф.MARCOPOL              |            |
|                  | 12              | 991297000428 | Винт PT 1.8x7.5 TC TX 6 ART021508 TT-0094-2009 ф.TEVI | 991297000516                                              | Винт PT 1.8x7.5 TORX6 ART021508-3 TT-0095-2009 ф.YONGHUA FASTENERS |            |
|                  |                 |              |                                                       | 991297000444                                              | Винт TW1.9x7TN-1 ART021508-1 TT-0094-2009 ф.MARCOPOL               |            |
|                  | 14              | 991297000530 | Винт SF 4x10 TC+Pz ART021288 TT-0094-2009 ф.TEVI      | 991297000437                                              | Винт M4x10 ART021288-2 TT-0094-2009 ф.ZPS Ltd Wieslaw Gawel        |            |
| 991297000506     |                 |              |                                                       | Винт PP 4x10 ART021288-3 TT-0095-2009 ф.YONGHUA FASTENERS |                                                                    |            |
| 991297000534     |                 |              |                                                       | Винт WWM4x10KB-SF ART021288-1 TT-0094-2009 ф.MARCOPOL     |                                                                    |            |

Продолжение таблицы Д.1

| Но-<br>мер<br>ри-<br>сун-<br>ка | Но-<br>мер<br>пози-<br>ции | Код          | Наименование                                             | Допустимая замена |                                                                 | Примечание                                                                 |
|---------------------------------|----------------------------|--------------|----------------------------------------------------------|-------------------|-----------------------------------------------------------------|----------------------------------------------------------------------------|
| 3                               | 03                         | 908092000950 | Электроклапан EDL 90/88-M ТТ-0039-2009 ф."T&P-S.P.A."    |                   | ЭЛЕКТРОКЛАПАН TYPE 389 ТТ-0038-2009 ф. ELBI                     | Прим. комплектно с втулкой уплотнительной 00160000035 ТТ-0038-2009 ф. ELBI |
|                                 | 05                         | 991297000420 | Винт РТ 4x10 TC+Pz ART021290 ТТ-0094-2009 ф.TEVI         | 991297000508      | Винт РР 4x10 SP ART021290-3 ТТ-0095-2009 ф.YONGHUA FASTENERS    |                                                                            |
|                                 |                            |              |                                                          | 991297000438      | Винт TW4.1x10KB-1 ART021290-1 ТТ-0094-2009 ф.MARCOPOL           |                                                                            |
|                                 | 05A                        | 991297000530 | Винт SF 4x10 TC+Pz ART021288 ТТ-0094-2009 ф.TEVI         | 991297000437      | Винт M4x10 ART021288-2 ТТ-0094-2009 ф.ZPS Ltd Wieslaw Gawel     |                                                                            |
|                                 |                            |              |                                                          | 991297000506      | Винт РР 4x10 ART021288-3 ТТ-0095-2009 ф.YONGHUA FASTENERS       |                                                                            |
|                                 |                            |              |                                                          | 991297000534      | Винт WWM4x10KB-SF ART021288-1 ТТ-0094-2009 ф.MARCOPOL           |                                                                            |
|                                 | 06                         | 908092002740 | Втулка уплотнительная 16405190 ТТ-0039-2009 ф.T&P-S.P.A. |                   | ВТУЛКА УПЛОТНИТЕЛЬНАЯ 00160000035 ТТ-0038-2009 ф. ELBI          | Прим. комплектно с элетроклапаном TYPE 389 ТТ-0038-2009 ф. ELBI            |
|                                 | 07                         | 991297000421 | Винт РТ 4x16 TC+Pz ART021289 ТТ-0094-2009 ф.TEVI         | 991297000507      | Винт РР 4x16 SM ART021289-3 ТТ-0095-2009 ф.YONGHUA FASTENERS    |                                                                            |
|                                 |                            |              |                                                          | 991297000439      | Винт TW4.1x16KB-1 ART021289-1 ТТ-0094-2009 ф.MARCOPOL           |                                                                            |
|                                 |                            |              |                                                          |                   | Винт MS4,0x16 ART021289-2 ТТ-0094-2009 ф. ZPS Ltd Wieslaw Gawel |                                                                            |

## Продолжение таблицы Д.1

| Но-<br>мер<br>ри-<br>сун-<br>ка | Но-<br>мер<br>пози-<br>ции | Код          | Наименование                                                   | Допустимая замена |                                                                   | Примечание                       |
|---------------------------------|----------------------------|--------------|----------------------------------------------------------------|-------------------|-------------------------------------------------------------------|----------------------------------|
|                                 | 18                         | 991297000447 | Винт самонарезающий ISO 7049 (DIN 7981) В3.9x13-A2 ф. Beltools | 991297000515      | Винт PP 3.9x13 ART021439-3 ТТ-0095-2009 ф.YONGHUA FASTENERS       |                                  |
|                                 |                            |              |                                                                | 991297000446      | Винт St3.9x13 ART021439-2 ТТ-0094-2009 ф.ZPS Ltd Wieslaw Gawel    |                                  |
|                                 |                            |              |                                                                | 991297000455      | Винт В 3.9x13 TC+ ART021439 ТТ-0094-2009 ф.TEVI                   |                                  |
| 4                               | 02                         | 908092003020 | Ремень 5EPJ1166 ТТ-0033-2009 ф. Optibelt                       |                   | Ремень 5EPJ1166 ТТ-0270-2009 ф.Better                             |                                  |
|                                 |                            |              |                                                                | 908092003035      | Ремень 5PJE1173 EJ163 ТТ-0034-2009 ф. Hutchinson                  |                                  |
|                                 | 03                         | 991297000403 | Винт М8х20 TS X 40 ART021295 ТТ-0094-2009 ф.TEVI               | 991297000513      | Винт FT М8х20 TORX40 ART021295-3 ТТ-0095-2009 ф.YONGHUA FASTENERS |                                  |
|                                 |                            |              |                                                                | 991297000436      | Винт М8х20 ART021295-2 ТТ-0094-2009 ф.ZPS Ltd Wieslaw Gawel       |                                  |
|                                 | 06                         | 908092002330 | Зажим PRO/0196 ТТ-0098-2009 ф.CIMA spa                         | 908092002310      | Зажим 8010554-1 ТТ-0024-2008 ф.Changyi Yongfu Spring Co.,Ltd      |                                  |
|                                 | 07                         | 991297000417 | Винт В 3.9x19 TE с/b ART021285 ТТ-0094-2009 ф.TEVI             | 991297000434      | Винт В6P3.9x19B ART021285-1 ТТ-0094-2009 ф.MARCOPOL               |                                  |
|                                 |                            |              |                                                                | 991297000505      | Винт HF 3.9x19 ART021285-3 ТТ-0095-2009 ф.YONGHUA FASTENERS       |                                  |
|                                 | 08                         | 908092004002 | Подшипник 6205-2Z/C3 ТТ-0040-2009 ф. SKF                       | 908092004011      | ПОДШИПНИК 6205.2ZR.C3 FAG                                         | 6205-C-2Z-C3 ТТ-0041-2009 ф. FAG |
|                                 | 09                         | 771314100100 | Втулка                                                         | 771314100200      | Втулка                                                            |                                  |

Продолжение таблицы Д.1

| Но-<br>мер<br>ри-<br>сун-<br>ка | Но-<br>мер<br>пози-<br>ции | Код          | Наименование                                                                                          | Допустимая замена |                                                                            | Примечание                           |
|---------------------------------|----------------------------|--------------|-------------------------------------------------------------------------------------------------------|-------------------|----------------------------------------------------------------------------|--------------------------------------|
|                                 | 11                         | 991297000412 | Винт PT 10x75 TMT c/f Torx 40<br>ART021280 ТТ-0094-2009 ф.ТЕVI                                        | 991297000430      | Винт MS10x76.5 ART021280-2<br>ТТ-0094-2009 ф.ZPS Ltd Wieslaw<br>Gawel      |                                      |
|                                 |                            |              |                                                                                                       | 991297000500      | Винт PT 10x75 TORX40<br>ART021280-3 ТТ-0095-2009<br>ф.YONGHUA FASTENERS    |                                      |
|                                 | 14                         | 908092004003 | Подшипник 6206-2Z/C3 ТТ-0040-<br>2009 ф. SKF                                                          | 908092004012      | ПОДШИПНИК 6206.2ZR.C3 FAG                                                  | 6206-C-2Z-C3 ТТ-0041-<br>2009 ф. FAG |
|                                 | 15                         | 908092003103 | Манжета уплотнительная<br>BAESLX7 35-62-8.5/10.5 ТТ-0079-<br>2009 ф. Freudenberg Simrit<br>GmbH&Co KG |                   | Манжета уплотнительная AON-<br>35x62x8,5/10,5 ТТ-0053-2009 ф.<br>ZWWG s.c. |                                      |
|                                 | 16                         | 991297000415 | ВИНТ М8х27 ART. 021283                                                                                | 991297000503      | Винт FT М8х27 TORX40<br>ART021283-3 ТТ-0095-2009<br>ф.YONGHUA FASTENERS    |                                      |
|                                 | 22                         | 991297000416 | Винт HILO 6x22 TE c/b<br>ART021284 ТТ-0094-2009 ф.ТЕVI                                                | 991297000429      | ВИНТ Т6Р6.1х22 BH-1<br>ART.021284-1                                        | ТТ-0094-2009 ф.<br>MARCOPOL          |
|                                 |                            |              |                                                                                                       | 991297000504      | Винт HF 6x22 ART021284-3 ТТ-<br>0095-2009 ф.YONGHUA<br>FASTENERS           |                                      |
|                                 | 26                         | 991297000451 | Винт MS10x30.5 ART021282-2<br>ТТ-0094-2009 ф.ZPS Ltd Wieslaw<br>Gawel                                 | 991297000546      | Винт PT 10x30.5 TMT c/f X<br>ART021282 ТТ-0094-2009 ф.ТЕVI                 |                                      |
|                                 |                            |              |                                                                                                       | 991297000521      | Винт PT 10x30.5 TORX40<br>ART021282-3 ТТ-0095-2009<br>ф.YONGHUA FASTENERS  |                                      |
|                                 |                            |              |                                                                                                       | 991297000545      | Винт TP10.2x30.5/23 TB-1 8.8<br>ART021282-1 ТТ-0094-2009<br>ф.MARCOPOL     |                                      |

## Продолжение таблицы Д.1

| Но-<br>мер<br>ри-<br>сун-<br>ка | Но-<br>мер<br>пози-<br>ции | Код          | Наименование                                                     | Допустимая замена                                                             |                                                                | Примечание                                                                      |
|---------------------------------|----------------------------|--------------|------------------------------------------------------------------|-------------------------------------------------------------------------------|----------------------------------------------------------------|---------------------------------------------------------------------------------|
|                                 | 30                         | 908092002858 | Амортизатор RD18 100N (с кронштейном) ТТ-0030-2009 ф. Suspa      | 908092002883                                                                  | Амортизатор AJ 100N (с кронштейном) ТТ-0036-2009 ф. Cima       |                                                                                 |
|                                 | 32                         | 991297000002 | Гайка М6 UNI 5588 ARTCO0540 ТТ-0094-2009 ф. TEVI                 | 991283835019                                                                  | Гайка М6-6Н.04.0118 ГОСТ 5927-70 ТТ-0087-2009                  |                                                                                 |
|                                 | 34                         | 908092002302 | Зажим "YDNAC" 8010350 ТТ-0098-2009 ф. CIMA spa                   | 908092002291                                                                  | Зажим 5200350 ТТ-0047-2009 ф. Telform                          |                                                                                 |
| 908092002313                    |                            |              |                                                                  | Зажим 8010350-1 ТТ-0024-2008 ф. Changyi Yongfu Spring Co., Ltd                |                                                                |                                                                                 |
|                                 | 35                         | 908092000905 | Электронасос В30-6AZ ТТ-0016-2008 ф. "Jiangmen Hanyu Electrical" | 908092000902                                                                  | Электронасос EP1A5BF205 ТТ-0085-2009 ф. Arylux                 |                                                                                 |
|                                 |                            |              |                                                                  | Электронасос PSB-01 ТТ-0262-2010 ф. "Zhongshan City Fudi Electrical Co., Ltd" |                                                                |                                                                                 |
|                                 | 36                         | 908092002301 | Зажим "YDNAC" 8010148 ТТ-0098-2009 ф. CIMA spa                   | 908092002290                                                                  | Зажим 5200148 ТТ-0047-2009 ф. Telform                          |                                                                                 |
|                                 |                            |              |                                                                  | 908092002312                                                                  | Зажим 8010148-1 ТТ-0024-2008 ф. Changyi Yongfu Spring Co., Ltd |                                                                                 |
|                                 | 38                         | 908092002303 | Зажим "YDNAC" 8010388 ТТ-0098-2009 ф. CIMA spa                   | 775365500401                                                                  | Зажим                                                          |                                                                                 |
|                                 |                            |              |                                                                  | 908092002293                                                                  | Зажим 5200388 ТТ-0047-2009 ф. Telform                          |                                                                                 |
|                                 |                            |              |                                                                  | 908092002315                                                                  | Зажим 8010388-1 ТТ-0024-2008 ф. Changyi Yongfu Spring Co., Ltd |                                                                                 |
|                                 | 40                         | 908092001200 | ШАР 766 PA 001                                                   | 908092001220                                                                  | ШАР ПОЛЫЙ 55MM                                                 | Шар d55 мм ART-000001 ТТ-0052-2009 ф. Shangyu Hongda Plastics Industry Co., Ltd |
|                                 | 41                         | 908092002307 | Зажим "UNIFIL" BEA 079 ТТ-0098-2009 ф. CIMA spa                  | 908092002316                                                                  | Зажим BEA 079-1 ТТ-0024-2008 ф. Changyi Yongfu Spring Co., Ltd |                                                                                 |

Продолжение таблицы Д.1

| Но-<br>мер<br>ри-<br>сун-<br>ка | Но-<br>мер<br>пози-<br>ции | Код          | Наименование                                       | Допустимая замена |                                                                                       | Примечание              |
|---------------------------------|----------------------------|--------------|----------------------------------------------------|-------------------|---------------------------------------------------------------------------------------|-------------------------|
|                                 | 43                         | 908092000806 | Электродвигатель 584439.0 ТТ-0076-2009 ф. "ACC"    | 908092005129      | Электродвигатель 1BA6745 0026 ТТ-0078-2009 ф. "BSH DRIVER AND PUMPS S.R.O."           | Действует до 02.11.2011 |
|                                 |                            |              |                                                    | 090167450026      | Электродвигатель 1BA6745-2-0026 ТУ БУ 100010198.075-2011                              |                         |
|                                 |                            |              |                                                    | 908092000846      | Электродвигатель СА32-002 ТТ-0058-2009 ф.IdeaMotore                                   |                         |
|                                 |                            |              |                                                    | 908092000826      | Электродвигатель МСА 45/64-148/ATL ТТ-0069-2009 ф. Emerson                            |                         |
|                                 | 45                         | 991297000425 | Винт РТ 8x20 ТЕ с/б ART021382 ТТ-0094-2009 ф. TEVI | 991297000514      | Винт HF 8x20 ART021382-3 ТТ-0095-2009 ф. YONGHUA FASTENERS                            |                         |
|                                 |                            |              |                                                    | 991297000445      | Винт MS8x20 ART021382-2 ТТ-0094-2009 ф. ZPS Ltd Wieslaw Gaweł                         |                         |
|                                 |                            |              |                                                    | 991297000543      | Винт Т6Р8.2x20ВН ART021382-1 ТТ-0094-2009 ф. MARCOPOL                                 |                         |
|                                 | 46                         | 908092001611 | ТЭН RW84TF A461 ТТ-0110-2009 ф. "IRCA"             | 908092001631      | ТЭНСА1403221ТТ-0108-2009ф. "Bleckmann"                                                |                         |
|                                 |                            |              |                                                    | 908092001651      | ТЭН WABBE6611ТТ-0109-2009ф. "KAWAI"                                                   |                         |
|                                 | 47                         | 908092001311 | Шланг сливной L=1,93 м ТТ-0032-2009 ф. Reflex      | 908092001312      | Шланг сливной ТВХ-200 L=1,93м ТТ-0211-2009 ООО "Угличский завод полимеров" (Tuboflex) |                         |
|                                 | 48                         | 908092002305 | Зажим "YDNAC" 8010372 ТТ-0098-2009 ф. CIMA spa     | 908092002292      | Зажим 5200372 ТТ-0047-2009 ф. Telform                                                 |                         |
|                                 |                            |              |                                                    | 908092002314      | Зажим 8010372-1 ТТ-0024-2008 ф. Changyi Yongfu Spring Co.,Ltd                         |                         |

Продолжение таблицы Д.1

| Но-<br>мер<br>ри-<br>сун-<br>ка | Но-<br>мер<br>пози-<br>ции | Код          | Наименование                                           | Допустимая замена |                                                                        | Примечание |
|---------------------------------|----------------------------|--------------|--------------------------------------------------------|-------------------|------------------------------------------------------------------------|------------|
| 5                               | 03                         | 991297000422 | Винт BZ 4.8x9.5 TC+Pz<br>ART021291 TT-0094-2009 ф.TEVI | 991297000531      | Винт BW4.8x9KB/1 ART021291-1<br>TT-0094-2009 ф.MARCOPOL                |            |
|                                 |                            |              |                                                        | 991297000509      | Винт PP 4.8x10 ART021291-3 TT-<br>0095-2009 ф.YONGHUA<br>FASTENERS     |            |
|                                 |                            |              |                                                        | 991297000440      | Винт St4.8x9.5 ART021291-2 TT-<br>0094-2009 ф.ZPS Ltd Wieslaw<br>Gawel |            |
|                                 | 05                         | 991297000421 | Винт PT 4x16 TC+Pz ART021289<br>TT-0094-2009 ф.TEVI    | 991297000507      | Винт PP 4x16 SM ART021289-3<br>TT-0095-2009 ф.YONGHUA<br>FASTENERS     |            |
|                                 |                            |              |                                                        | 991297000439      | Винт TW4.1x16KB-1 ART021289-<br>1 TT-0094-2009 ф.MARCOPOL              |            |



