

ЗАКРЫТОЕ АКЦИОНЕРНОЕ ОБЩЕСТВО "АТЛАНТ"  
МИНСКИЙ ЗАВОД ХОЛОДИЛЬНИКОВ

**МАШИНЫ СТИРАЛЬНЫЕ АВТОМАТИЧЕСКИЕ**

**СМА 45У126-ХХХ**

КАТАЛОГ ДЕТАЛЕЙ И СБОРОЧНЫХ ЕДИНИЦ

**МКАУ.332351.33 КДС**

Содержание

1	Порядок пользования каталогом .....	3
2	Иллюстрации и перечень сборочных единиц и деталей.....	4
3	Алфавитный указатель .....	18
	Приложение А Схема электрическая принципиальная и соединений .....	22
	Приложение Б Допустимые замены деталей .....	28

## 1 Порядок пользования каталогом

Каталог деталей и сборочных единиц МКАУ.332351.33 ҚДС (далее - каталог) предназначен для составления заявок на запасные части, технического обслуживания и ремонта машин стиральных автоматических СМА 45У106-XXX, СМА 45У126-XXX, СМА 45У146-А-XXX, СМА 50С126-А-XXX, СМА 50С126-XXX, СМА 50С146-А-XXX (далее - машин).

Каталог составлен по состоянию конструкторской документации на 4.12.2014 .

В каталоге принята сквозная нумерация рисунков и таблиц.

На рисунках 1-5 указаны сборочные единицы и детали, составляющие изделие, в аксонометрической проекции. Фигурными скобками на рисунках обозначены позиции деталей или сборочных единиц, входящих в сборочную единицу, номер позиции которой вынесен за скобку. В таблицах 1-5, следующих за рисунками, указаны: номер рисунка, номер позиции, код, наименование детали, количество деталей в конкретной модели машины или в сборочной единице, если позиция сборочной единицы на рисунке вынесена за фигурную скобку; исполнения машины (при наличии), примечание. Исполнения не указываются, если сборочные единицы, детали или прочие изделия применяются во всех исполнениях машины.

В алфавитном порядке в таблице 6 перечислены сборочные единицы, детали и стандартные изделия, указанные в таблицах 1-5.

В приложении А на рисунках А.1-А.4 приведены схемы электрические принципиальные и соединений, в таблицах А.1, А.2 приведены перечни элементов, в таблице А.3 указаны соединения проводов.

В приложении Б в таблице Б.1 указаны допустимые замены деталей, сборочных единиц, стандартных и покупных изделий.

Примечание – На запасные части поставляются детали обозначенные знаком «+».

2 Иллюстрации и перечень сборочных единиц и деталей

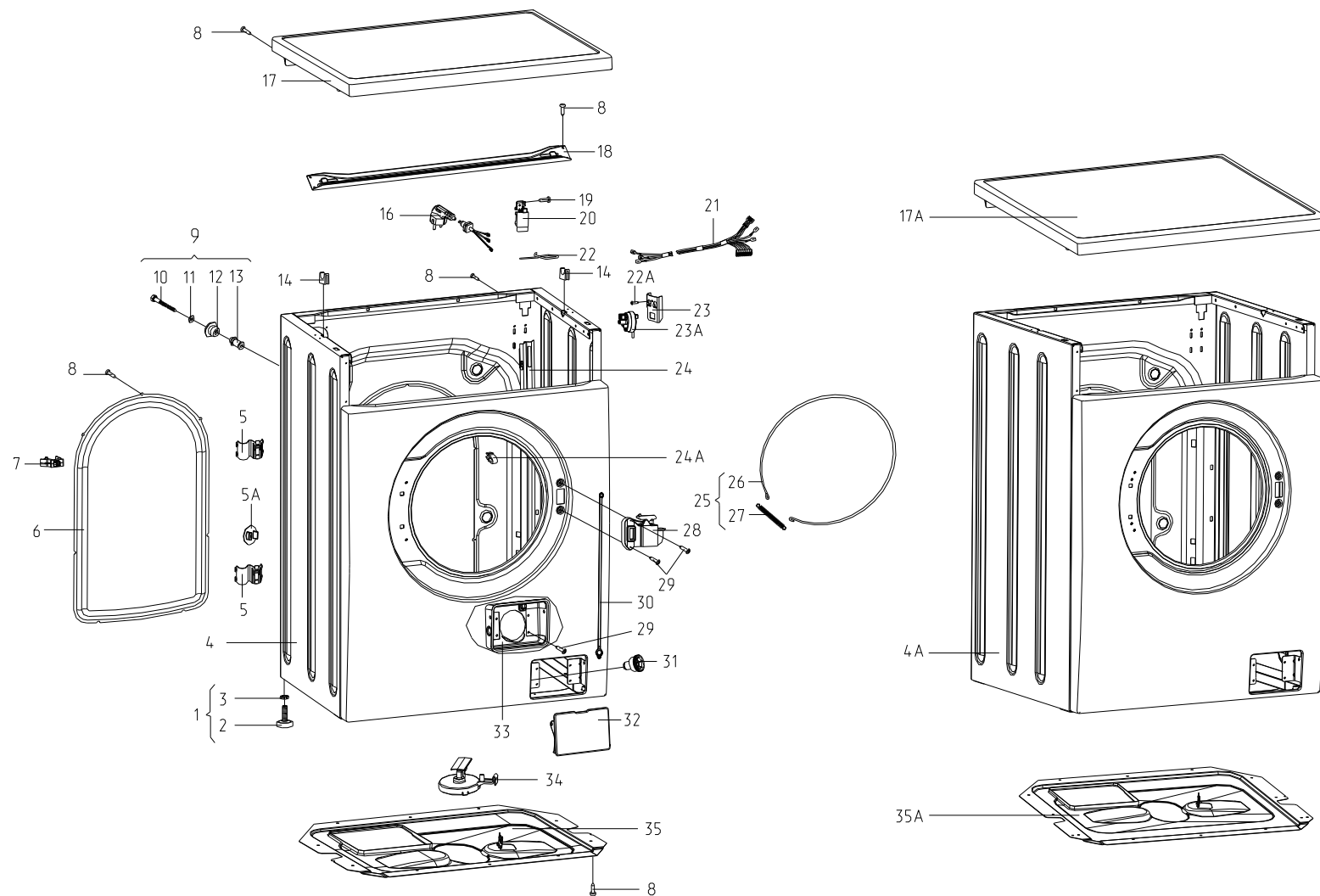


Рисунок 1 - Корпус

Таблица 1 - Перечень сборочных единиц и деталей

Но- мер ри- сун- ка	Но- мер пози- ции	Код	Наименование	Коли- чес- тво	Примечание	З/ч
1		341777100800	Втулка	2	Применяется для ремонта совместно с вилкой опрессованной 903555001519 Действует до 12.03.2013	+
		341777100802	Втулка	2	Действует до 20.10.2014	+
	01	730155500100	Ножка	4		+
	02	730131900200	Опора	1		+
	03	991283835010	ГАЙКА М10 6Н.04.019 ГОСТ 5916-70	1		+
	03	991283835043	Гайка М10-6Н.04.019 ГОСТ 5916-70	1		+
	04	730144401900	Корпус	1		+
	05	775857700100	Держатель	2		+
	05А	771162100100	Заглушка	4	Применяется при эксплуатации машины вместо поз. 9	+
	06	773564100400	ПАНЕЛЬ ЗАДНЯЯ	1		+
	07	775858401400	Держатель	1		+
	08	991297000422	Винт ВZ 4.8x9.5 TC+Pz ART021291 ТТ-0094-2009 ф.ТЕVI	13	См. доп. замены	+
	09	730161100100	Винт блокировочный	4	Применяется при транспортировке машины	+
	10	991297000458	Винт В 6.3x80 TE с/b ART021293 ТТ-0094-2009 ф.ТЕVI	1	См. доп. замены	+
	10	991297000511	Винт HF 6.3x80 ART021293-3 ТТ-0095-2009 ф.YONGHUA FASTENERS	1	См. доп. замены Действует до 02.09.2014	+
	11	071114100100	Шайба	1		+
	12	771215100100	Втулка	1		+
	13	771334100100	Втулка	1		+
	14	775318200200	Опора	2		+
	16	768563100700	Шнур сетевой	1	ф. Литопласт См. доп. замены	+
	17	730515600500	Крышка	1		+
	18	774532200700	Кронштейн	1		+
	19	991297000419	Винт ВZ 4.2x10 TC+Pz Z 18 ART021509 ТТ-0094-2009 ф.ТЕVI	2	См. доп. замены	+
	20	908092001030	Фильтр радиопомех F11.126/852-326 ТТ-0082-2009 ф."EICHHOFF"	1		+
	21	768562401800	ЖГУТ	1		+
	21	768562401801	Жгут	1	По заказ-наряду	+
	22	902224910109	Стяжка полиамидная 4-160967-2 ТТ-0143-2009 ф."AMP"	5		+
22А	991297000437	Винт М4x10 ART021288-2 ТТ-0094-2009 ф.ZPS Ltd Wieslaw Gawel	1	См. доп. замены	+	

## Продолжение таблицы 1

Но- мер ри- сун- ка	Но- мер пози- ции	Код	Наименование	Коли- чес- тво	Примечание	З/ч
	23	774532201100	Кронштейн	1		+
	23А	908092001802	Датчик-реле уровня HD 505 G D3 01 ТТ-0101-2009 ф."Metalflex"	1	См. доп. замены	+
	24	774535600100	Короб	1		+
	24А	775858401500	Зажим	1		+
	25	730153100200	Стяжка-хомут	1		+
	26	775372500200	Хомут	1		+
	27	775355200300	Пружина	1		+
	28	908092001905	Электрозамок блокировки дверцы P/N 587572 ТТ-0086-2009 ф."emz-Hanauer"	1		+
	29	991297000420	Винт РТ 4x10 ТС+Pz ART021290 ТТ-0094-2009 ф.ТEVI	6	См. доп. замены	+
	30	774311300100	Тяга	1		+
	31	775245900100	Пробка	1		+
	32	773522101800	Крышка фильтра	1		+
	33	773127300100	Короб фильтра	1		+

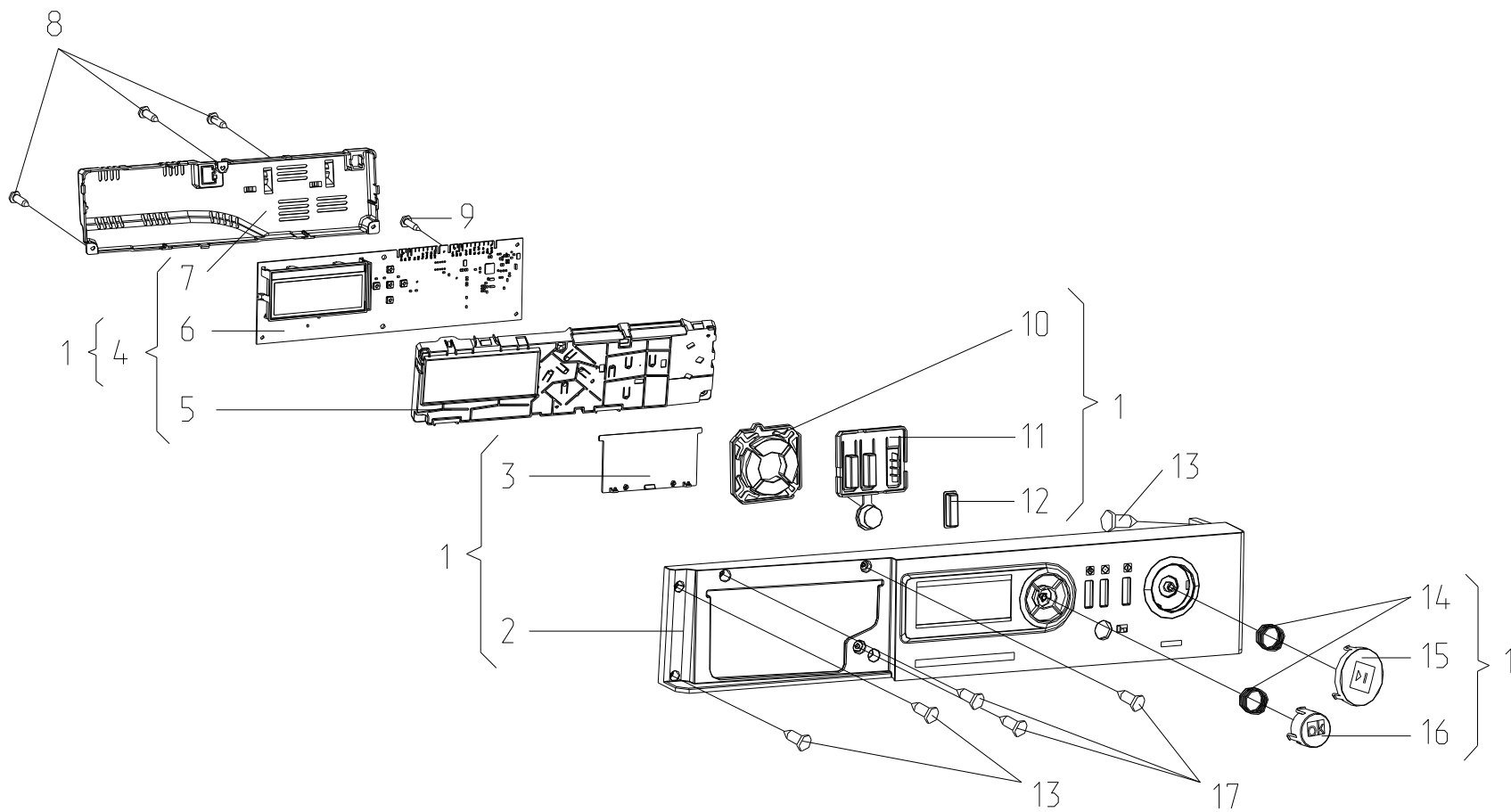


Рисунок 2 - Панель управления

Таблица 2 - Перечень сборочных единиц и деталей

Но- мер ри- сун- ка	Но- мер пози- ции	Код	Наименование	Коли- чес- тво	Примечание	З/ч
2	01	730141200701	ПАНЕЛЬ УПРАВЛЕНИЯ	1		
	02	773522402201	ПАНЕЛЬ УПРАВЛЕНИЯ	1		+
	03	773541600800	Дисплей	1		+
	04	730125101201	Модуль электронный	1		
	05	773114200700	Корпус	1		+
	06	908081400078	Блок электронный SOL-4 ТТ-0203-2009 ф.Е.Г.О.	1		+
	07	773114200800	Корпус	1		+
	08	991297000421	Винт РТ 4x16 ТС+Pz ART021289 ТТ-0094-2009 ф.ТЕVI	3	См. доп. замены	+
	09	991297000428	Винт РТ 1.8x7.5 ТС ТХ 6 ART021508 ТТ-0094-2009 ф.ТЕVI	3		+
	10	774322100600	Клавиши	1		+
	11	773114200500	Клавиши	1		+
	12	773541100100	Кнопка	1		+
	13	991297000530	Винт SF 4x10 ТС+Pz ART021288 ТТ-0094-2009 ф.ТЕVI	3	См. доп. замены	+
	14	775351200600	Пружина	2		+
	15	771239201100	Кнопка	1		+
	16	771239201000	Кнопка	1		+
	17	991297000420	Винт РТ 4x10 ТС+Pz ART021290 ТТ-0094-2009 ф.ТЕVI	3	См. доп. замены	+



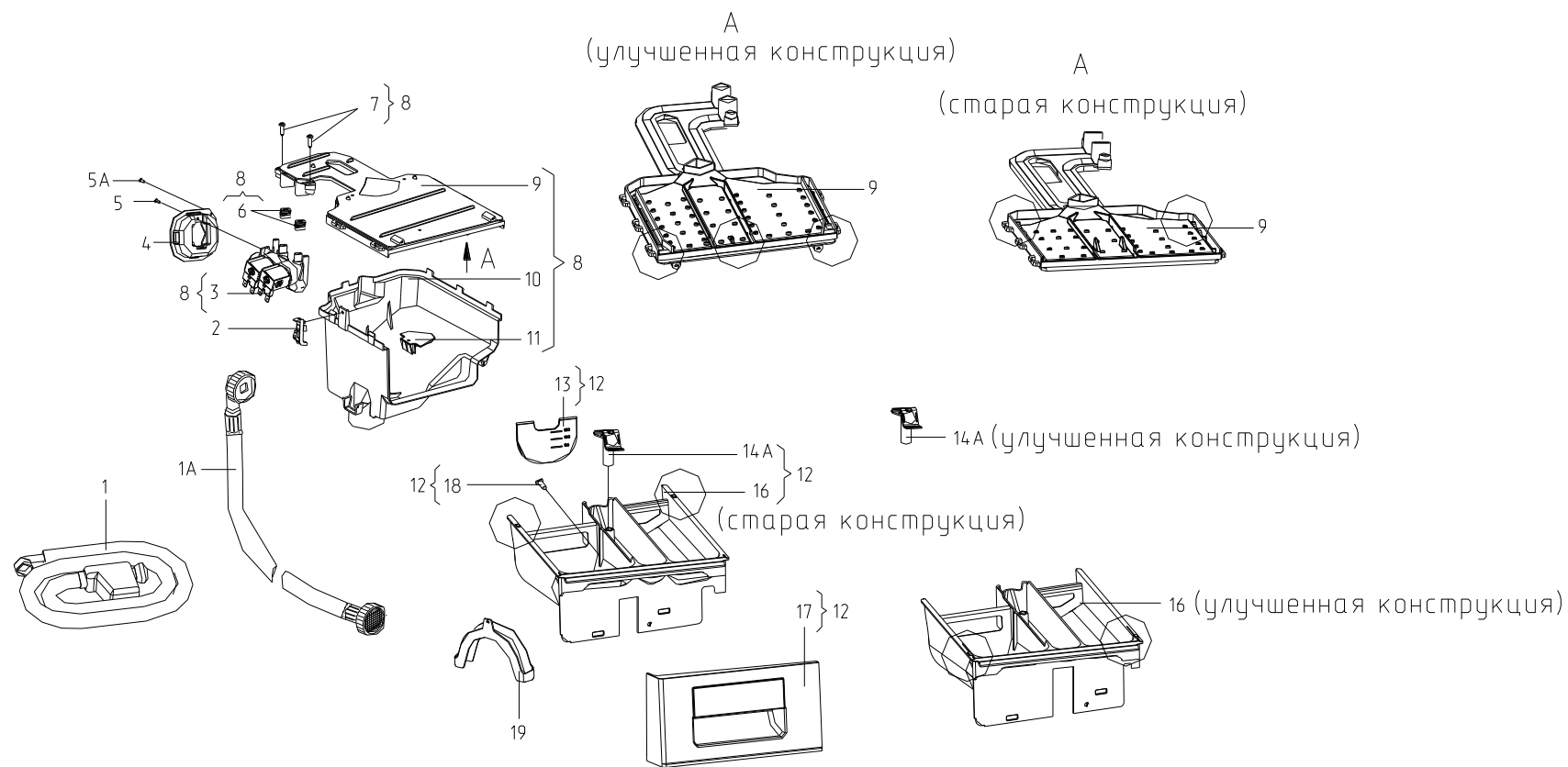


Рисунок 3 - Система налива воды

Таблица 3 - Перечень сборочных единиц и деталей

Но- мер ри- сун- ка	Но- мер пози- ции	Код	Наименование	Коли- чес- тво	Примечание	З/ч
3	01	908092001301	Шланг наливной EPP-WS L=1,5м ТТ-0051-2009 ф.Reflex	1		+
	02	773311500100	Кронштейн	1		+
	03	908092000950	Электроклапан EDL 90/88-М ТТ-0039-2009 ф."Т&P-S.P.A."	1	Поставляется совместно с поз. 6. См. доп. замены	+
	04	773122800400	Корпус	1		+
	05	991297000420	Винт РТ 4x10 ТС+Pz ART021290 ТТ-0094-2009 ф.TEVI	1	См. доп. замены	+
	05A	991297000530	Винт SF 4x10 ТС+Pz ART021288 ТТ-0094-2009 ф.TEVI	1		+
	06	908092002740	Втулка уплотнительная 16405190 ТТ-0039-2009 ф.Т&P-S.P.A.	2	Поставляется совместно с поз. 3. См. доп. замены	+
	07	991297000421	Винт РТ 4x16 ТС+Pz ART021289 ТТ-0094-2009 ф.TEVI	2	См. доп. замены	+
	08	730112600600	Диспенсер	1		
	09	730125100400	Крышка	1	Улучшена конструкция. Применяется совместно с поз.14а и 16.	+
	10	773521400400	Основание	1		+
	11	774163100100	Перегородка	1		+
	12	730112200500	Лоток	1		
	13	774516900100	Шторка	1		+
	14	775751500200	Колпачок	1	Действует до 22.03.2013	+
	14A	775751500400	Колпачок	1	Улучшена конструкция. Применяется совместно с поз.9 и 16.	+
	14Б	775751500300	Колпачок	1	Действует до 22.03.2013	+
	15	773522403200	Лоток	1	Действует до 04.09.2014	+
16	773521400800	Контейнер	1	Улучшена конструкция. Применяется совместно с поз.9 и 14а.	+	
17	775378401000	Ручка диспенсера	1	Товарный знак "ATLANT"	+	
17	775378401001	Ручка диспенсера	1	Товарный знак "GHT". По заказ- наряду. См. доп замены	+	
18	991297000426	ВИНТ САМОНАРЕЗАЮЩИЙ ISO 7049 (DIN 7981) В 3.9x13-A2	1	Действует до 19.08.2010	+	

Продолжение таблицы 3

Но- мер ри- сун- ка	Но- мер пози- ции	Код	Наименование	Коли- чес- тво	Примечание	З/ч
	18	991297000447	Винт самонарезающий ISO 7049:2011 В3.9x13-A2 ф. Beltools	1	См. доп. замены Действует до 04.09.2014	+
	19	774147800200	Кронштейн	1		+

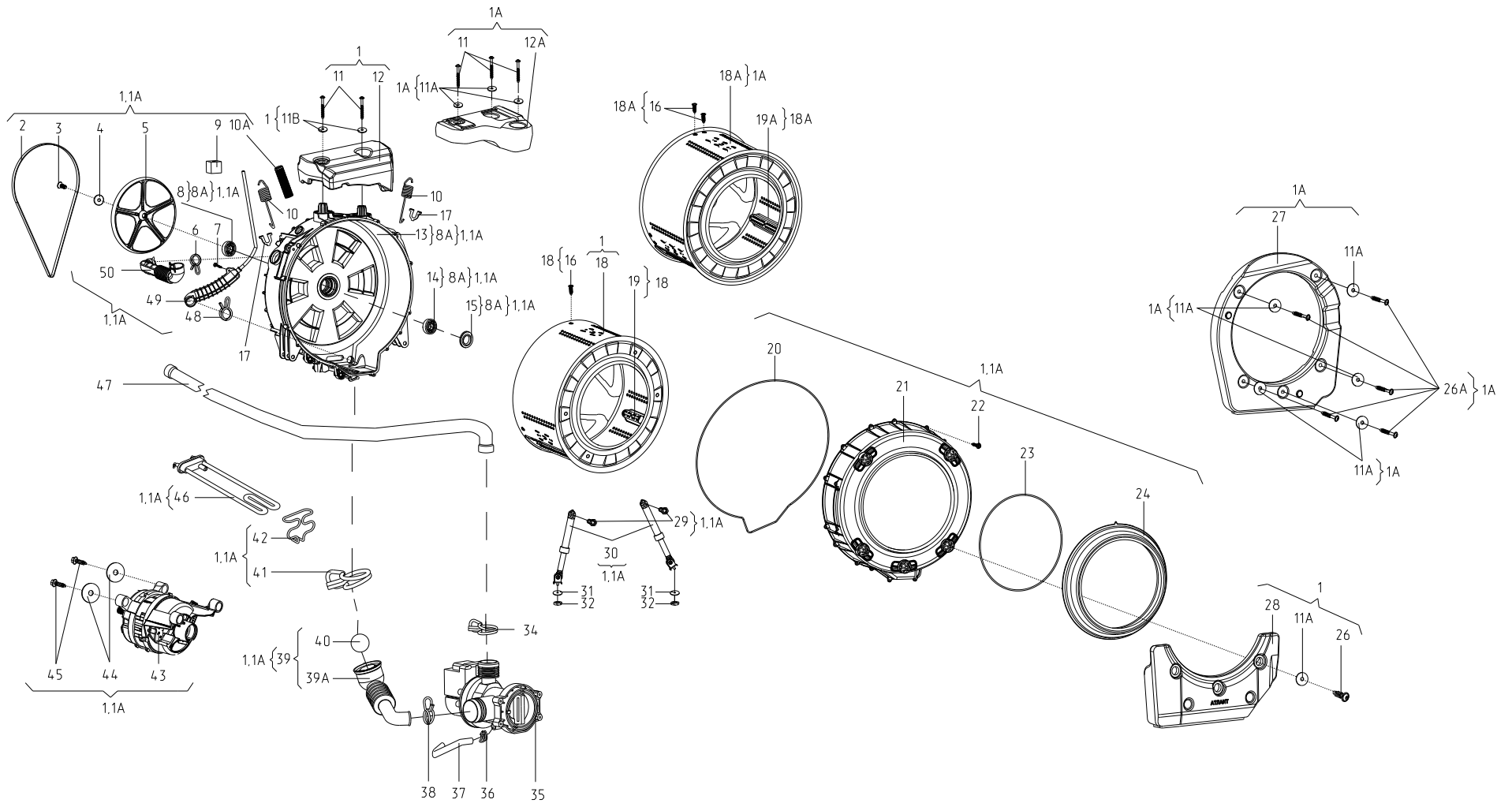


Рисунок 4 - Колебательная система

Таблица 4 - Перечень сборочных единиц и деталей

Но- мер ри- сун- ка	Но- мер пози- ции	Код	Наименование	Коли- чес- тво	Примечание	З/ч
4		903646300201	ФИЛЬТР К ЭЛЕКТРОНАСОСУ М0664	1	Применяется только для электронасоса М0664 Действует до 28.10.2010	+
	01	730112601600	Бак 40/1200	1		
	02	908092003020	Ремень 5EPJ1166 ТТ-0033-2009 ф. Optibelt	1	См. доп. замены	+
	03	991297000403	Винт М8х20 TS X 40 ART021295 ТТ-0094-2009 ф. TEVI	1		+
	04	775849100700	Шайба	1		+
	05	771239400400	Шкив	1		+
	06	908092002330	Зажим PRO/0196 ТТ-0098-2009 ф. CIMA spa	1	См. доп. замены	+
	07	991297000417	Винт В 3.9х19 TE с/б ART021285 ТТ-0094-2009 ф. TEVI	1		+
	08	908092004002	Подшипник 6205-2Z/C3 ТТ-0040-2009 ф. SKF	1	Входит в состав бака поз. 8А. См. доп. замены	
	08А	730112604100	Бак	1	Детали поз. 8,13,14,15 в сборе	+
	09	771314100100	Втулка	2	См. доп. замены	+
	10	775355300502	Пружина	2	Действует до 20.05.2010	+
	10	775355300701	Пружина	2		+
	10А	772318100900	ТРУБКА	1	Установлена на машине	+
	10А	908092003410	ТРУБКА	1	Поставляется в запасные части Действует до 04.09.2014	+
	11	991297000412	Винт РТ 10х75 TMT с/ф Torx 40 ART021280 ТТ-0094-2009 ф. TEVI	2	См. доп. замены	+
	11А	775849100600	Шайба	3		+
	11В	775849101800	Шайба	2		+
	12	774163501300	Противовес	1		+
	13	730126100601	Крышка бака	1	Входит в состав бака поз. 8А	
	14	908092004003	Подшипник 6206-2Z/C3 ТТ-0040-2009 ф. SKF	1	Входит в состав бака поз. 8А. См. доп. замены	
	15	908092003103	Манжета уплотнительная BAESLX7 35- 62-8.5/10.5 ТТ-0079-2009 ф. Freudenberg Simrit GmbH&Co KG	1		
	16	991297000415	ВИНТ М8х27 ART. 021283	3	См. доп. замены Действует до 04.09.2014	+
	16	991297000535	Винт М8х27 TSx40 ART021283 ТТ-0094-2009 ф. TEVI	3	ТТ-0094-2009 ф. TEVI См. доп. замены	+
	18	730414600700	Барабан	1	См. доп. замены	+

Продолжение таблицы 4

Но- мер ри- сун- ка	Но- мер пози- ции	Код	Наименование	Коли- чес- тво	Примечание	З/ч
	19	773522401600	Гребень	3		+
	20	774672500400	УПЛОТНИТЕЛЬ	1		+
	21	772422700400	Крышка бака	1		+
	22	991297000416	Винт HILO 6x22 TE с/b ART021284 ТТ-0094-2009 ф. TEVI	16	См. доп. замены Действует до 04.09.2014	+
	22	991297000538	Винт DJ6.0x22 ART021284-2 ТТ-0094-2009 ф. ZPS Ltd Wieslaw Gawel	16	См. доп. замены	+
	23	775351200200	Пружина	1		+
	24	775251100100	УПЛОТНИТЕЛЬ ДВЕРЦЫ	1	См. доп. замены	+
	26	991297000451	Винт MS10x30.5 ART021282-2 ТТ-0094-2009 ф. ZPS Ltd Wieslaw Gawel	3	См. доп. замены	+
	28	730433600200	Противовес	1		+
	29	775835400100	Штифт амортизатора	2		+
	30	908092002858	АМОРТИЗАТОР RD18S 100N (С КРОНШТЕЙНОМ) ТТ-0030-2009 SUSPA	2	См. доп. замены	+
	31	071114100100	Шайба	2		+
	32	991297000002	Гайка M6 UNI 5588 ARTCO0540 ТТ-0094-2009 ф. TEVI	2	См. доп. замены	+
	34	908092002302	Зажим "YDNAC" 8010350 ТТ-0098-2009 ф. CIMA spa	1		+
	35	908092000900	Электронасос M0664 ТТ-0084-2009 ф. Paset	1	См. доп. замены Действует до 27.07.2010	+
	35	908092000905	Электронасос В30-6AZ ТТ-0016-2008 ф. "Jiangmen Hanyu Electrical"	1	См. доп. замены	+
	36	908092002301	Зажим "YDNAC" 8010148 ТТ-0098-2009 ф. CIMA spa	1		+
	37	772318100600	ТРУБКА	1		+
	38	908092002303	Зажим "YDNAC" 8010388 ТТ-0098-2009 ф. CIMA spa	1	См. доп. замены	+
	39	730266100500	Муфта слива	1		+
	39A	775252200400	Муфта слива	1		+
	40	908092001220	ШАР Ф 55MM ART-000001 ТТ-0052-2009	1	ф. Shangyu Hongda Plastics Industry Co., Ltd См. доп. замены	+
	41	908092002307	Зажим "UNIFIL" BEA 079 ТТ-0098-2009 ф. CIMA spa	1	См. доп. замены	+
	42	775365500300	Держатель	1		+
	43	090167450026	Электродвигатель 1BA6745-2-0026 ТУ ВУ 100010198.075-2011	1	См. доп. замены	+
	43	908092000806	Электродвигатель 584439.0 ТТ-0076-2009 ф. "ACC"	1	См. доп. замены Действует до 09.04.2014	+
	44	775849100900	Шайба	2		+
	45	991297000425	Винт PT 8x20 TE с/b ART021382 ТТ-0094-2009 ф. TEVI	2	См. доп. замены	+
	46	908092001611	ТЭН RW84TF A461 ТТ-0110-2009 ф. "IRCA"	1	См. доп. замены Действует до 12.03.2013	+

Продолжение таблицы 4

Но- мер ри- сун- ка	Но- мер пози- ции	Код	Наименование	Коли- чес- тво	Примечание	З/ч
	46	908092001613	ТЭН RW84TF C077 ТТ-0479-2012 ф. IRCA	1	См. доп. замены	+
	47	908092001311	Шланг сливной L=1,93 м ТТ-0032-2009 ф. Reflex	1		+
	48	908092002305	Зажим "YDNAC" 8010372 ТТ-0098-2009 ф. СІМА spa	1		+
	49	730264100101	Баллон	1		+
	50	775252400500	ПАТРУБОК	1		+

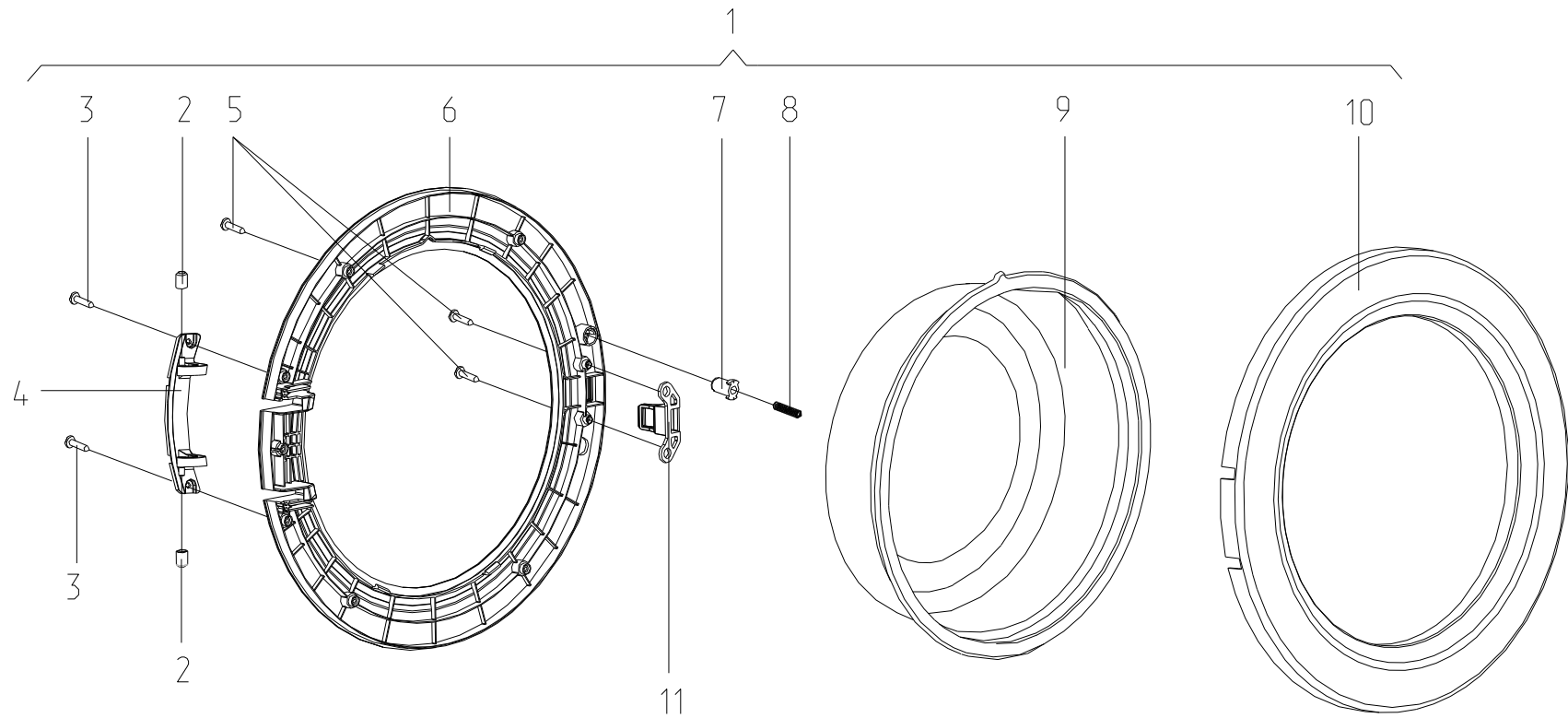


Рисунок 5 - Дверца



Таблица 5 - Перечень сборочных единиц и деталей

Но- мер ри- сун- ка	Но- мер пози- ции	Код	Наименование	Коли- чес- тво	Примечание	З/ч
5	01	730534300600	Дверца	1		
	02	771332100100	Втулка	2		+
	03	991297000422	Винт BZ 4.8x9.5 TC+Pz ART021291 ТТ-0094-2009 ф.ТЕVI	2	См. доп. замены	+
	04	773318100200	Кронштейн	1		+
	05	991297000421	Винт РТ 4x16 TC+Pz ART021289 ТТ-0094-2009 ф.ТЕVI	9	См. доп. замены	+
	06	771165800300	Основание	1		+
	07	771332300100	Заглушка	1		+
	08	775351200300	Пружина	1		+
	09	771232200300	Стекло	1	Установлено на машине	+
	09	908092001401	СТЕКЛО	1	Поставляется в запасные части	+
	10	771114100400	Обрамление	1		+
11	774327100400	Крючок	1		+	

## 3 Алфавитный указатель

Перечень сборочных единиц и деталей, расположенных в алфавитном порядке, указан в таблице 6.

Таблица 6

Код	Наименование	Номер рисунка	Номер позиции	З/ч
908092002858	АМОТИЗАТОР RD18S 100N (С КРОНШТЕЙНОМ) ТТ-0030-2009 SUSPA	4	30	+
730112604100	Бак	4	08А	+
730112601600	Бак 40/1200	4	01	
730264100101	Баллон	4	49	+
730414600700	Барабан	4	18	+
908081400078	Блок электронный SOL-4 ТТ-0203-2009 ф.Е.Г.О.	2	06	+
991297000415	ВИНТ М8х27 ART. 021283	4	16	+
991297000426	ВИНТ САМОНАРЕЗАЮЩИЙ ISO 7049 (DIN 7981) В 3.9х13-А2	3	18	+
991297000417	Винт В 3.9х19 ТЕ с/б ART021285 ТТ-0094-2009 ф.ТЕVI	4	07	+
991297000458	Винт В 6.3х80 ТЕ с/б ART021293 ТТ-0094-2009 ф.ТЕVI	1	10	+
991297000419	Винт ВZ 4.2х10 TC+Pz Z 18 ART021509 ТТ-0094-2009 ф.ТЕVI	1	19	+
991297000422	Винт ВZ 4.8х9.5 TC+Pz ART021291 ТТ-0094-2009 ф.ТЕVI	1	08	+
991297000422	Винт ВZ 4.8х9.5 TC+Pz ART021291 ТТ-0094-2009 ф.ТЕVI	5	03	+
991297000538	Винт DJ6.0х22 ART021284-2 ТТ-0094-2009 ф.ZPS Ltd Wieslaw Gawel	4	22	+
991297000511	Винт HF 6.3х80 ART021293-3 ТТ-0095-2009 ф.YONGHUA FASTENERS	1	10	+
991297000416	Винт HILO 6х22 ТЕ с/б ART021284 ТТ-0094-2009 ф.ТЕVI	4	22	+
991297000437	Винт М4х10 ART021288-2 ТТ-0094-2009 ф.ZPS Ltd Wieslaw Gawel	1	22А	+
991297000403	Винт М8х20 TS X 40 ART021295 ТТ-0094-2009 ф.ТЕVI	4	03	+
991297000535	Винт М8х27 TSx40 ART021283 ТТ-0094-2009 ф.ТЕVI	4	16	+
991297000451	Винт MS10х30.5 ART021282-2 ТТ-0094-2009 ф.ZPS Ltd Wieslaw Gawel	4	26	+
991297000428	Винт PT 1.8х7.5 TC TX 6 ART021508 ТТ-0094-2009 ф.ТЕVI	2	09	+
991297000412	Винт PT 10х75 TMT с/ф Torx 40 ART021280 ТТ-0094-2009 ф.ТЕVI	4	11	+
991297000420	Винт PT 4х10 TC+Pz ART021290 ТТ-0094-2009 ф.ТЕVI	1	29	+
991297000420	Винт PT 4х10 TC+Pz ART021290 ТТ-0094-2009 ф.ТЕVI	2	17	+
991297000420	Винт PT 4х10 TC+Pz ART021290 ТТ-0094-2009 ф.ТЕVI	3	05	+
991297000421	Винт PT 4х16 TC+Pz ART021289 ТТ-0094-2009 ф.ТЕVI	2	08	+
991297000421	Винт PT 4х16 TC+Pz ART021289 ТТ-0094-2009 ф.ТЕVI	3	07	+
991297000421	Винт PT 4х16 TC+Pz ART021289 ТТ-0094-2009 ф.ТЕVI	5	05	+
991297000425	Винт PT 8х20 ТЕ с/б ART021382 ТТ-0094-2009 ф.ТЕVI	4	45	+
991297000530	Винт SF 4х10 TC+Pz ART021288 ТТ-0094-2009 ф.ТЕVI	2	13	+
991297000530	Винт SF 4х10 TC+Pz ART021288 ТТ-0094-2009 ф.ТЕVI	3	05А	+
730161100100	Винт блокировочный	1	09	+
991297000447	Винт самонарезающий ISO 7049:2011 В3.9х13-А2 ф. Beltools	3	18	+
341777100800	Втулка	1		+
341777100802	Втулка	1		+
771215100100	Втулка	1	12	+
771334100100	Втулка	1	13	+
771314100100	Втулка	4	09	+

Продолжение таблицы 6

Код	Наименование	Номер рисунка	Номер позиции	3/4
771332100100	Втулка	5	02	+
908092002740	Втулка уплотнительная 16405190 ТТ-0039-2009 ф.Т&P-S.P.A.	3	06	+
991283835010	ГАЙКА М10 6Н.04.019 ГОСТ 5916-70	1	03	+
991283835043	Гайка М10-6Н.04.019 ГОСТ 5916-70	1	03	+
991297000002	Гайка М6 UNI 5588 ARTCO0540 ТТ-0094-2009 ф.ТЕVI	4	32	+
773522401600	Гребень	4	19	+
908092001802	Датчик-реле уровня HD 505 G D3 01 ТТ-0101-2009 ф."Metalflex"	1	23А	+
730534300600	Дверца	5	01	
775857700100	Держатель	1	05	+
775858401400	Держатель	1	07	+
775365500300	Держатель	4	42	+
730112600600	Диспенсер	3	08	
773541600800	Дисплей	2	03	+
768562401800	ЖГУТ	1	21	+
768562401801	Жгут	1	21	+
771162100100	Заглушка	1	05А	+
771332300100	Заглушка	5	07	+
775858401500	Зажим	1	24А	+
908092002307	Зажим "UNIFIL" BEA 079 ТТ-0098-2009 ф.CIMA spa	4	41	+
908092002301	Зажим "YDNAC" 8010148 ТТ-0098-2009 ф.CIMA spa	4	36	+
908092002302	Зажим "YDNAC" 8010350 ТТ-0098-2009 ф.CIMA spa	4	34	+
908092002305	Зажим "YDNAC" 8010372 ТТ-0098-2009 ф.CIMA spa	4	48	+
908092002303	Зажим "YDNAC" 8010388 ТТ-0098-2009 ф.CIMA spa	4	38	+
908092002330	Зажим PRO/0196 ТТ-0098-2009 ф.CIMA spa	4	06	+
774322100600	Клавиши	2	10	+
773114200500	Клавиши	2	11	+
773541100100	Кнопка	2	12	+
771239201100	Кнопка	2	15	+
771239201000	Кнопка	2	16	+
775751500200	Колпачок	3	14	+
775751500400	Колпачок	3	14А	+
775751500300	Колпачок	3	14Б	+
773521400800	Контейнер	3	16	+
774535600100	Короб	1	24	+
773127300100	Короб фильтра	1	33	+
730144401900	Корпус	1	04	+
773114200700	Корпус	2	05	+
773114200800	Корпус	2	07	+
773122800400	Корпус	3	04	+
774532200700	Кронштейн	1	18	+
774532201100	Кронштейн	1	23	+
773311500100	Кронштейн	3	02	+
774147800200	Кронштейн	3	19	+
773318100200	Кронштейн	5	04	+
730515600500	Крышка	1	17	+
730125100400	Крышка	3	09	+
730126100601	Крышка бака	4	13	
772422700400	Крышка бака	4	21	+
773522101800	Крышка фильтра	1	32	+
774327100400	Крючок	5	11	+
730112200500	Лоток	3	12	
773522403200	Лоток	3	15	+
908092003103	Манжета уплотнительная BAESLX7 35-62-8.5/10.5 ТТ-0079-2009 ф. Freudenberg Simrit GmbH&Co KG	4	15	
730125101201	Модуль электронный	2	04	

Продолжение таблицы 6

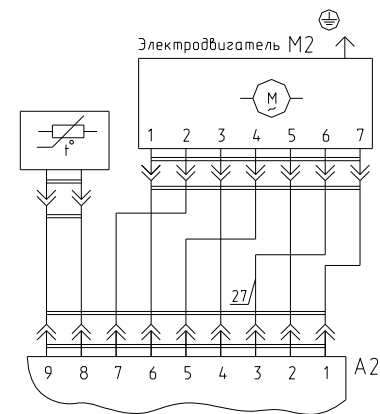
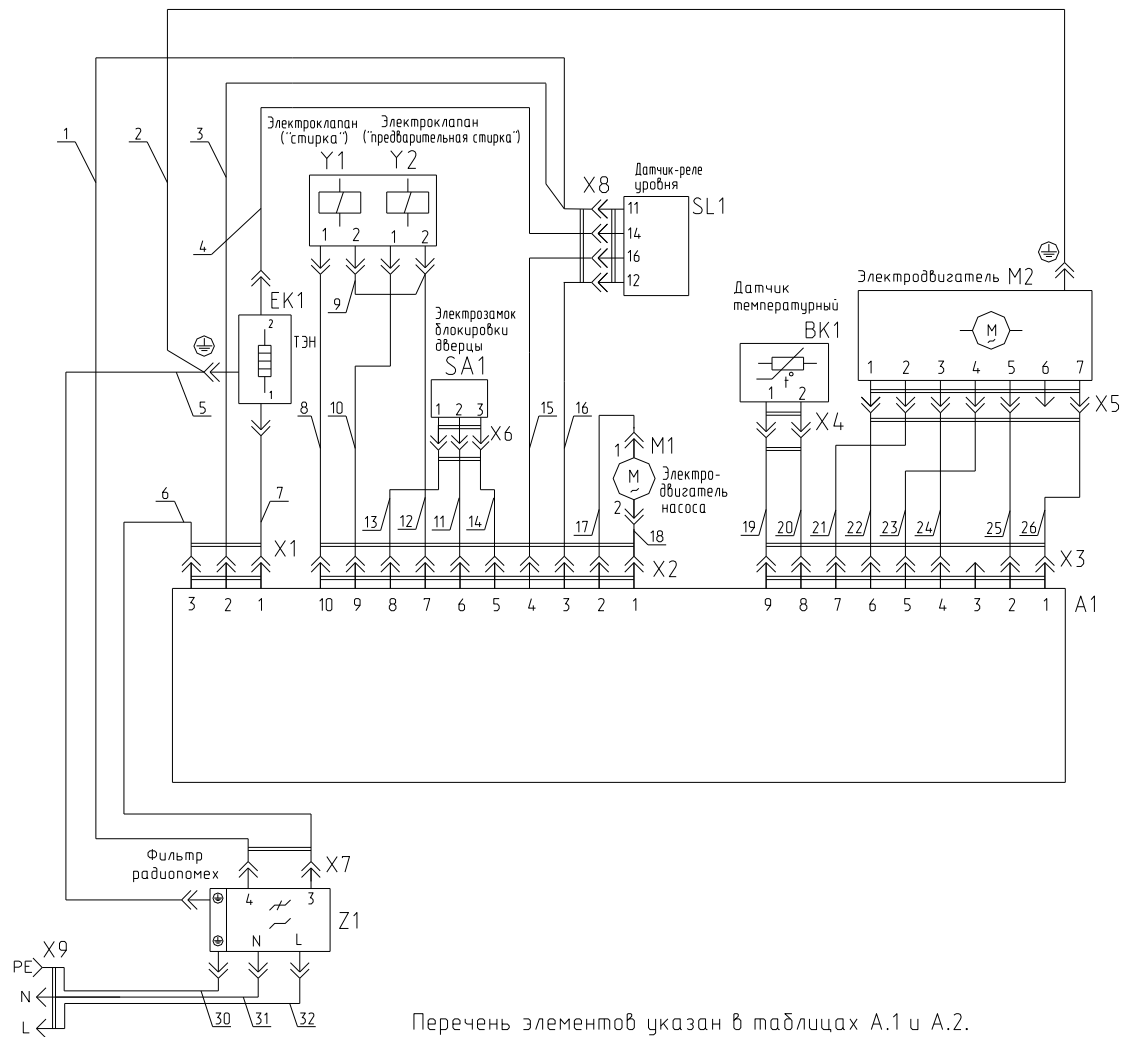
Код	Наименование	Номер рисунка	Номер позиции	3/4
730266100500	Муфта слива	4	39	+
775252200400	Муфта слива	4	39А	+
730155500100	Ножка	1	01	+
771114100400	Обрамление	5	10	+
730131900200	Опора	1	02	+
775318200200	Опора	1	14	+
773521400400	Основание	3	10	+
771165800300	Основание	5	06	+
773564100400	ПАНЕЛЬ ЗАДНЯЯ	1	06	+
730141200701	ПАНЕЛЬ УПРАВЛЕНИЯ	2	01	
773522402201	ПАНЕЛЬ УПРАВЛЕНИЯ	2	02	+
775252400500	ПАТРУБОК	4	50	+
774163100100	Перегородка	3	11	+
908092004002	Подшипник 6205-2Z/C3 ТТ-0040-2009 ф. SKF	4	08	
908092004003	Подшипник 6206-2Z/C3 ТТ-0040-2009 ф. SKF	4	14	
775245900100	Пробка	1	31	+
774163501300	Противовес	4	12	+
730433600200	Противовес	4	28	+
775355200300	Пружина	1	27	+
775351200600	Пружина	2	14	+
775355300502	Пружина	4	10	+
775355300701	Пружина	4	10	+
775351200200	Пружина	4	23	+
775351200300	Пружина	5	08	+
908092003020	Ремень 5EPJ1166 ТТ-0033-2009 ф. Optibelt	4	02	+
775378401000	Ручка диспенсера	3	17	+
775378401001	Ручка диспенсера	3	17	+
908092001401	СТЕКЛО ДВЕРЦЫ ЛЮКА ДЛЯ СМА	5	09	+
771232200300	Стекло	5	09	+
902224910109	Стяжка полиамидная 4-160967-2 ТТ-0143-2009 ф."АМР"	1	22	+
730153100200	Стяжка-хомут	1	25	+
772318100900	ТРУБКА	4	10А	+
908092003410	ТРУБКА	4	10А	+
772318100600	ТРУБКА	4	37	+
908092001611	ТЭН RW84TF A461 ТТ-0110-2009 ф."IRCA"	4	46	+
908092001613	ТЭН RW84TF C077 ТТ-0479-2012 ф.IRCA	4	46	+
774311300100	Тяга	1	30	+
774672500400	УПЛОТНИТЕЛЬ	4	20	+
775251100100	УПЛОТНИТЕЛЬ ДВЕРЦЫ	4	24	+
903646300201	ФИЛЬТР К ЭЛЕКТРОНАСОСУ MO664	4		+
908092001030	Фильтр радиопомех F11.126/852-326 ТТ-0082-2009 ф."EICHNOFF"	1	20	+
775372500200	Хомут	1	26	+
908092001220	ШАР Ф 55ММ ART-000001 ТТ-0052-2009	4	40	+
071114100100	Шайба	1	11	+
775849100700	Шайба	4	04	+
775849100600	Шайба	4	11А	+
775849101800	Шайба	4	11В	+
071114100100	Шайба	4	31	+
775849100900	Шайба	4	44	+
771239400400	Шкив	4	05	+
908092001301	Шланг наливной EPP-WS L=1,5м ТТ-0051-2009 ф.Reflex	3	01	+
908092001311	Шланг сливной L=1,93 м ТТ-0032-2009 ф.Reflex	4	47	+
768563100700	Шнур сетевой	1	16	+
775835400100	Штифт амортизатора	4	29	+

Продолжение таблицы 6

Код	Наименование	Номер рисунка	Номер позиции	З/ч
774516900100	Шторка	3	13	+
090167450026	Электродвигатель 1BA6745-2-0026 ТУ ВУ 100010198.075-2011	4	43	+
908092000806	Электродвигатель 584439.0 ТТ-0076-2009 ф. "ACC"	4	43	+
908092001905	Электрозамок блокировки дверцы P/N 587572 ТТ-0086-2009 ф."emz-Hanauer"	1	28	+
908092000950	Электроклапан EDL 90/88-M ТТ-0039-2009 ф."T&P-S.P.A."	3	03	+
908092000905	Электронасос В30-6AZ ТТ-0016-2008 ф."Jiangmen Hanyu Electrical"	4	35	+
908092000900	Электронасос M0664 ТТ-0084-2009 ф.Plaset	4	35	+

Приложение А

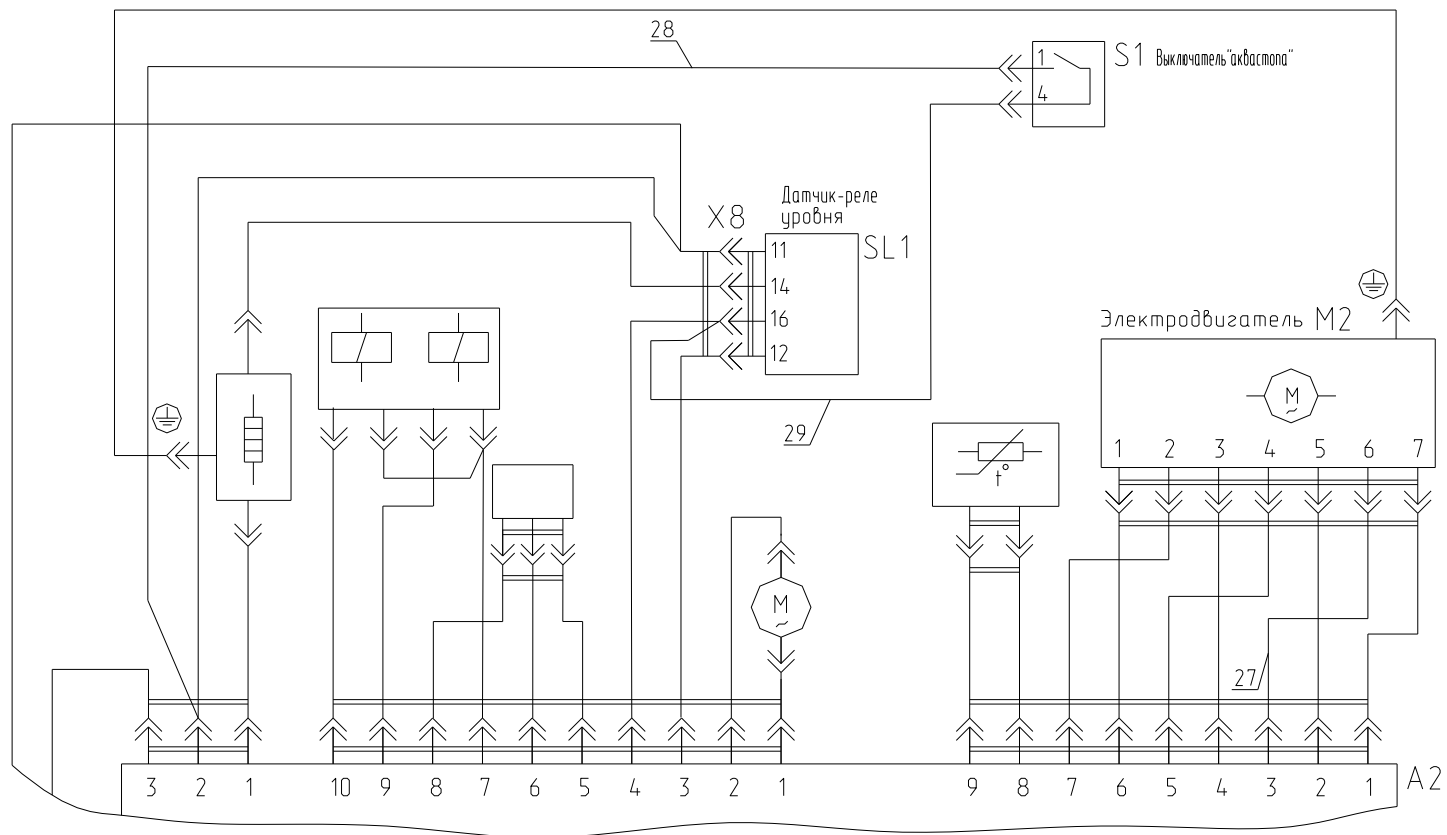
Схема электрическая принципиальная и соединений



Перечень элементов указан в таблицах А.1 и А.2.  
Соединения проводов указаны в таблице А.3.  
Рисунок А.1- Схема электрическая принципиальная и соединений машин СМА 45У126-XXX.

Перечень элементов указан в таблицах А.1 и А.2.  
Соединения проводов указаны в таблице А.3.  
Рисунок А.1- Схема электрическая принципиальная и соединений машин СМА 45У106-XXX и СМА 50С126-А-XXX.

Остальное см. рис.А.1

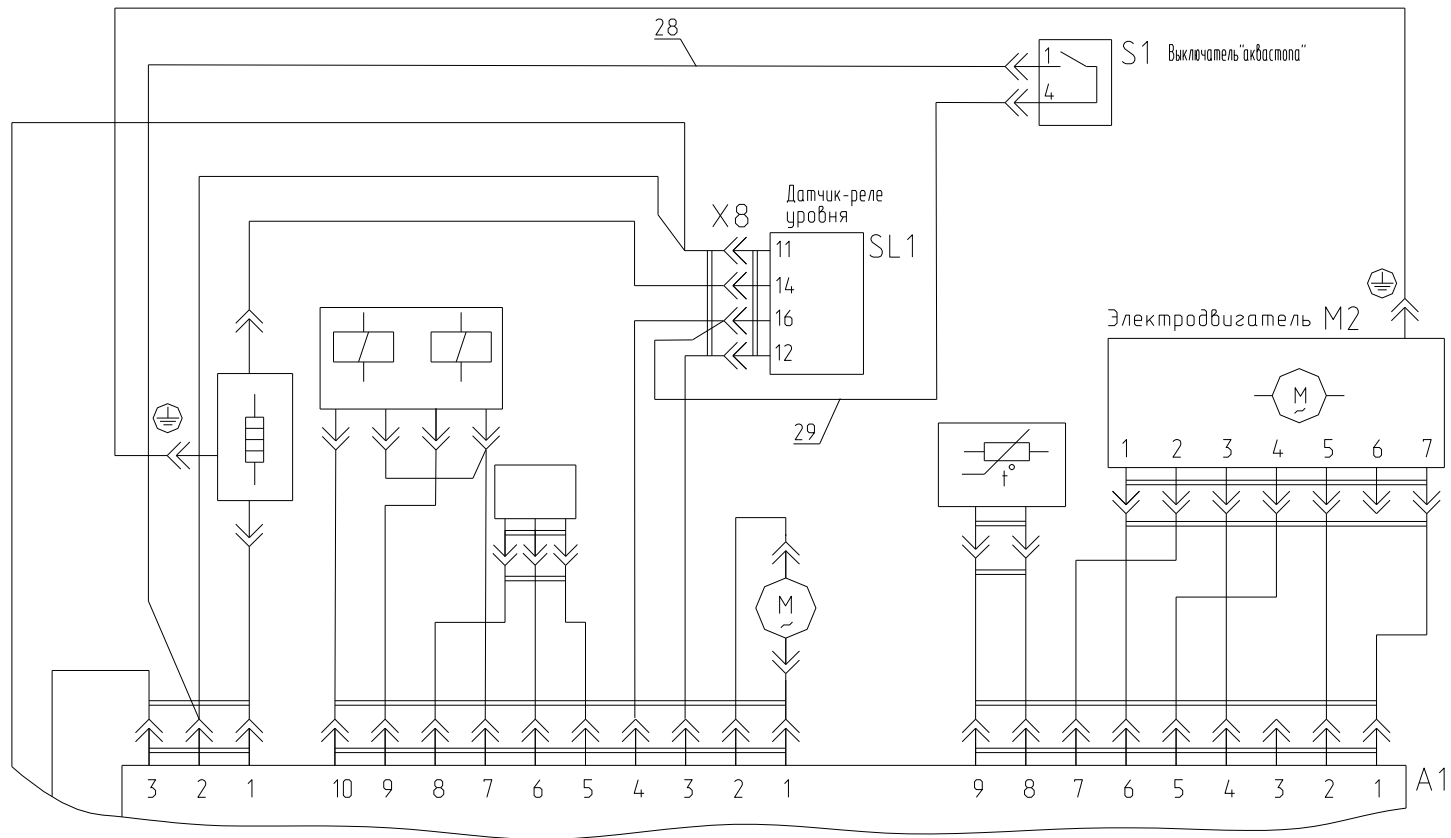


Перечень элементов указан в таблицах А.1 и А.2.

Соединения проводов указаны в таблице А.3.

Рисунок А.1- Схема электрическая принципиальная и соединений машин СМА 45У146-А-XXX и СМА 50С146-А-XXX.

Остальное см. рис.А.1



Перечень элементов указан в таблицах А.1 и А.2.  
 Соединения проводов указаны в таблице А.3.  
 Рисунок А.1- Схема электрическая принципиальная и соединений машин СМА 50С126-А-XXX.



Таблица А.1

Поз. обозначение	Наименование	Кол.	Примечание
A1	Блок электронный SOL-3 ТТ-0203-2009 ф.ЕGO	1	
A2	Блок электронный SOL-4 ТТ-0203-2009 ф.ЕGO	1	
BK1	Датчик температурный K276/4.8 ТТ-0108-2009 ф.Еrcos	1	
EK1	ТЭН RW84TF A461 ТТ-0110-2009 ф. "IRCA" См. доп. замены в таблице Д.1	1	
M1	Электродвигатель электронасоса EP1A5BF205 ТТ-0085-2009 ф."Argylux" или электродвигатель электронасоса PSB-01 ТТ-0262-2010 ф.Zhongshan City Fudi Electrical Co., Ltd или электродвигатель электронасоса B30-6AZ ТТ-0016-2008 ф."Jiangmen Hanyu Electrical"	1	
M2	Электродвигатель 584343.1 ТТ-0074-2009 ф. "ACC" См. доп. замены в таблице Д.1	1	
S1	Выключатель "Аквастона" 500-007 ТТ-0107-2009 ф.EKI d.o.o.	1	
SA1	Электрозамок блокировки двери P/N 587572 ТТ-0086-2009 ф."emz-Hanauer"	1	
SL1	Датчик-реле уровня HD 505 G D3 01 ТТ-0101-2009 ф.Metalflex или датчик-реле уровня A1s 111 ТТ-0102-2009 ф.Invensys	1	
X9	Вилка опрессованная 40-16-250-60227 IEC53 3x1.0-1.7-Б2-5 ТУ ВУ 70006364.3.001-2010 или вилка опрессованная 57-16-250-60227 IEC53 3x1.0-1.7-4-В33В ТУ ВУ 200194876.006-2007 или вилка опрессованная 007-16-250-60227 IEC53 3x1.0-1.7-Б2-5 ТУ ВУ 70006364.3.001-2010 или вилка опрессованная YJ-3 -16-250-H05VV-F 3G 1.0-1.7 ТТ-0106-2009 ф."Ningbo Joetech Industrial" или вилка опрессованная P-23 -16-250-H05VV-F 3G 1.0-1.7 ТТ-0199-2009 ф."Start"	1	ЧУП "Контакт-Бодруйск" ПЧУП "Промдрус" ЧУП "Контакт-Бодруйск"
Y1,Y2	Электроклапан EDL 90/88-M ТТ-0039-2009 ф.Т&P-S.P.A. или Электроклапан TYPE 389 ТТ-0038-2009 ф.ELBI Электроклапан FCD-90B ТТ-0302-2010 ф. Zhongshan City Fudi Electrical Co., LTD	2	
Z1	Фильтр радиопомех X17-1 ТТ-0269-2010 ф.Miflex S.A. или Фильтр радиопомех F11.126/852-326 ТТ-0082-2009 ф.EICHNOFF или фильтр радиопомех FR5H676013F ТТ-0081-2009 ф.D.E.M. или фильтр радиопомех DNF06-Q (AFKX) ТТ-0015-2008 ф.Aerodev Electromagnetic Tech. Inc. или фильтр радиопомех LCR 095.21204.00 ТТ-0202-2009 ф.LCR Electronics (Kunshan) Co L.t.d. или фильтр радиопомех сетевой ФС 250/16 RoHS ТУ ВУ 600073968.009-2013 Фильтр радиопомех сетевой ФС 250/16 ТУ 16-10 КЖИ.116.013 ТУ	1	ОАО "ЭНЭФ" ООО "Импульс"

Таблица А.2

Обозначение	Рис.	M2	EK1
СМА 45У106-XXX	А.1	Электродвигатель 584343.1 ТТ-0074-2009 ф.АСС или электродвигатель МСА 38/64-148/ATL ТТ-0067-2009 ф.Emerson или электродвигатель СА32-000 ТТ-0056-2009 ф.Idea Motore или электродвигатель НСD63/39s ТТ-0090-2009 ф.Haier или электродвигатель DUM66-39 ТТ-0209-2009 ф.Tonlon или электродвигатель 1BA6738 0024 ТТ-0078-2009 ф.BHS DRIVER AND PUMPS S.R.O	ТЭН RW84TF A461 ТТ-0110-2009 ф.IRCA или ТЭН SA14 03221 ТТ-0108-2009 ф.Bleckmann или ТЭН WABBE6611 ТТ-0109-2009 ф.Kawai
СМА 45У126-XXX	А.2	Электродвигатель 584439.0 ТТ-0076-2009 ф.АСС или электродвигатель МСА 45/64-148/ATL ТТ-0069-2009 ф.Emerson или	
СМА 45У146-А-XXX	А.3	электродвигатель СА32-002 ТТ-0058-2009 ф.Idea Motore или электродвигатель 1BA6745 0026 ТТ-0078-2009 ф.BHS DRIVER AND PUMPS S.R.O	
СМА 50С126-А-XXX	А.1	Электродвигатель 584440.0 ТТ-0077-2009 ф.АСС или электродвигатель МСА 52/64-148/ATL ТТ-0070-2009 ф.Emerson или электродвигатель НСD63/45s ТТ-0089-2009 ф.Haier или электродвигатель СА32-004 ТТ-0060-2009 ф.Idea Motore или электродвигатель 1BA6750 0027 ТТ-0078-2009 ф.BHS DRIVER AND PUMPS S.R.O	ТЭН RW84TF A460 ТТ-0110-2009 ф.IRCA или ТЭН SA14 03226 ТТ-0108-2009 ф.Bleckmann или ТЭН WABBE6610 ТТ-0109-2009 ф.Kawai
СМА 50С126-А-XXX	А.4	Электродвигатель МСА 61/64-148/ATL ТТ-0071-2009 ф.Emerson или	
СМА 50С146-А-XXX	А.3	электродвигатель СА32-006 ТТ-0019-2009 ф.Idea Motore или	

Таблица А.3

Обозначение провода	Откуда идет	Куда поступает	Данные провода	Примечание
1	Z1:4-X7:1	SL1:11-X8:3	1 мм <sup>2</sup> синий	
2	EK1:⊕	M2:⊕	1 мм <sup>2</sup> зелено-желтый	
3	A1-X1:2	SL1:11-X8:3	1 мм <sup>2</sup> синий	
4	EK1:2	SL1:14-X8:2	1 мм <sup>2</sup> белый	
5	Z1:⊕	EK1:⊕	1 мм <sup>2</sup> зелено-желтый	
6	A1-X1:3	Z1:3-X7:2	1 мм <sup>2</sup> коричневый	
7	A1-X1:1	EK1:1	1 мм <sup>2</sup> красный	
8	A1-X2:10	Y1:1	0,5 мм <sup>2</sup> синий	
9	Y1:2	Y2:2	0,5 мм <sup>2</sup> синий	
10	A1-X2:9	Y2:1	0,5 мм <sup>2</sup> синий	
11	A1-X2:6	SA1:2-X6:2	1 мм <sup>2</sup> коричневый	
12	A1-X2:7	Y2:2	0,5 мм <sup>2</sup> синий	
13	A1-X2:8	SA1:1-X6:1	1 мм <sup>2</sup> красный	
14	A1-X2:5	SA1:3-X6:3	0,75 мм <sup>2</sup> синий	
15	A1-X2:4	SL1:16-X8:4	0,75 мм <sup>2</sup> красный	
16	A1-X2:3	SL1:12-X8:1	0,75 мм <sup>2</sup> синий	
17	A1-X2:2	M1:1	0,5 мм <sup>2</sup> синий	
18	A1-X2:1	M1:2	0,5 мм <sup>2</sup> синий	
19	A1-X3:9	BK1-X4:1	0,75 <sup>2</sup> мм <sup>2</sup> синий	
20	A1-X3:8	BK1-X4:2	0,75 мм <sup>2</sup> синий	
21	A1-X3:7	M2-X5:2	0,75 мм <sup>2</sup> красный	
22	A1-X3:6	M2-X5:1	0,75 мм <sup>2</sup> красный	
23	A1-X3:5	M2-X5:4	0,75 мм <sup>2</sup> красный	
24	A1-X3:4	M2-X5:3	0,75 мм <sup>2</sup> красный	
25	A1-X3:1	M2-X5:7	0,75 мм <sup>2</sup> красный	
26	A1-X3:2	M2-X5:5	0,75 мм <sup>2</sup> красный	
27	A2-X3:3	M2-X5:6	0,75 мм <sup>2</sup> красный	
28	A1(A2)-X1:2	S1:1	0,5 мм <sup>2</sup> красный	
29	SL1:16-X8:4	S1:4	0,75 мм <sup>2</sup> красный	
30	PE	Z1:⊕	1 мм <sup>2</sup> зелено-желтый	
31	N	Z1:N	1 мм <sup>2</sup> синий	
32	L	Z1:L	1 мм <sup>2</sup> коричневый	

Приложение Б  
Допустимые замены деталей

Таблица Б.1

Но- мер ри- сун- ка	Но- мер пози- ции	Код	Наименование	Допустимая замена		Примечание
1		341777100802	Втулка	341777100803	Втулка	
	03	991283835010	ГАЙКА М10 6Н.04.019 ГОСТ 5916-70	991283835028	ГАЙКА М10-6Н.6 ГОСТ 5927-70	
		991283835043	Гайка М10-6Н.04.019 ГОСТ 5916-70	991283835028	ГАЙКА М10-6Н.6 ГОСТ 5927-70	
	08	991297000422	Винт ВZ 4.8x9.5 TC+Pz ART021291 ТТ-0094-2009 ф.ТЕVI	991297000531	Винт ВW4.8x9KB/1 ART021291-1 ТТ-0094-2009 ф.МАСОПОЛ	
				991297000509	Винт РР 4.8x10 ART021291-3 ТТ-0095-2009 ф.УОНГУА FASTENERS	Действует до 02.09.2014
				991297000495	Винт РР 4.8x10 ART021291-33 ТТ-0437-2011 ф.УИДОНГ SCREW FACTORY	
				991297000440	Винт St4.8x9.5 ART021291-2 ТТ-0094-2009 ф.УПС Ltd Wieslaw Gawel	
	09	730161100100	Винт блокировочный	991297000565	ВИНТ САМОРЕЗНОЙ ТРАНСПОРТИРОВОЧНЫЙ STSW 80- 33	Применяется для СМА 45У106-XXX
	10	991297000458	Винт В 6.3x80 ТЕ с/б ART021293 ТТ-0094-2009 ф.ТЕVI	991297000459	Винт В6Р6.3x80/60ВН ART021293-1 ТТ-0094-2009 ф.МАСОПОЛ	
				991297000442	Винт St6.3x80 ART021293-2 ТТ-0094-2009 ф.УПС Ltd Wieslaw Gawel	
		991297000511	Винт HF 6.3x80 ART021293-3 ТТ-0095-2009 ф.УОНГУА FASTENERS	991297000458	Винт В 6.3x80 ТЕ с/б ART021293 ТТ-0094-2009 ф.ТЕVI	
				991297000459	Винт В6Р6.3x80/60ВН ART021293-1 ТТ-0094-2009 ф.МАСОПОЛ	
				991297000442	Винт St6.3x80 ART021293-2 ТТ-0094-2009 ф.УПС Ltd Wieslaw Gawel	

Продолжение таблицы Б.1

Но- мер ри- сун- ка	Но- мер пози- ции	Код	Наименование	Допустимая замена		Примечание
	16	768563100700	Шнур сетевой	903555001516	ВИЛКА ОПРЕССОВАННАЯ 007-16-250-60227 IEC53 3x1.00-1.7	Применяется для ремонта совместно с двумя втулками 341777100802 Действует до 20.10.2014
				903555001519	ВИЛКА ОПРЕССОВАННАЯ 57-16-250-60227 IEC53 3X1,0-3,2-4-B33B	ТУ ВУ 200194876.006-2007 Применяется для ремонта совместно с двумя втулками 341777100802 Действует до 20.10.2014
				908092450250	ВИЛКА ОПРЕССОВАННАЯ. 40-16-250 60227 IEC53 3X1.0-1.7-B2-5	Применяется для ремонта совместно с двумя втулками 341777100802 Действует до 20.10.2014
				908092450262	ВИЛКА ОПРЕССОВАННАЯ. 83-16-250-60227 IEC53 3X1.0-1.7-Г1-1	Применяется для ремонта совместно с двумя втулками 341777100802 Действует до 20.10.2014
				903555001533	ВИЛКА ОПРЕССОВАННАЯ.AU-003-16-250-H05VV-F 3G 1.0-1.7 ТТ-0339-11	Применяется для ремонта совместно с двумя втулками 341777100802 Действует до 20.10.2014
				903555001530	ВИЛКА ОПРЕССОВАННАЯ.S22-16-250-H05VV-F 3G 1.00-1.7 ТТ-0429-2011	Применяется для ремонта совместно с двумя втулками 341777100802 Действует до 20.10.2014
				903555001586	ВИЛКА ОПРЕССОВАННАЯ P-23-16-250-H05VV-F 3G 1,00-1,7	Применяется для ремонта совместно с двумя втулками 341777100802 Действует до 20.10.2014
				768563100900	Шнур сетевой	По заказ-наряду
19	991297000419	Винт BZ 4.2x10 TC+Pz Z 18 ART021509 ТТ-0094-2009 ф. TEVI	991297000410	Винт BWZ4.2x10KB/1 ART021509-1 ТТ-0094-2009 ф. MARCOPOL		

Продолжение таблицы Б.1

Но- мер ри- сун- ка	Но- мер пози- ции	Код	Наименование	Допустимая замена		Примечание
				991297000571	Винт М4х10 ART021509-2 ТТ-0094-2009 ф.ZPS Ltd Wieslaw Gawel	
				991297000517	Винт РР 4.2х10 ART021509-3 ТТ-0095-2009 ф.YONGHUA FASTENERS	Действует до 03.09.2014
				991297000485	Винт РР 4.2х10 ART021509-33 ТТ-0437-2011 ф.QIDONG HUITONG SCREW FACTORY	
				991297000435	Винт St4.2х10 ART021509-2 ТТ-0094-2009 ф.ZPS Ltd Wieslaw Gawel	Действует до 03.09.2014
	20	908092001030	Фильтр радиопомех F11.126/852-326 ТТ-0082-2009 ф."EICHNOFF"	908092001036	ФИЛЬТР РАДИОПОМЕХ СЕТЕВОЙ ФС 250/16 ROHS ТУ BY 600073968.009-2013	Для рынка СНГ. Только для СМА 45У106-XXX.
				908092001041	Фильтр радиопомех LCR 095.21204 ТТ-0490-2012 ф.LCR Electronics (Kunshan) Co.LTD	Для рынка СНГ. Только для СМА 45У106-XXX.
				908092001050	Фильтр радиопомех DNF06-Q (AFKX) ТТ-0015-2008 ф. Aerodev Electromagnetic Tech. Inc.	
				908092001025	Фильтр радиопомех FR5H676013F ТТ-0081-2009 ф.D.E.M	Для рынка СНГ
				908092001040	Фильтр радиопомех LCR 095.21204.00 ТТ-0202-2009.	ф. LCR Electronics (Kunshan) Co. LTD
				908092001045	Фильтр радиопомех X17-1 ТТ-0269-2010 ф.Miflex S.A.	
				908092001044	Фильтр радиопомех сетевой LCR 116.014 FPS250/12 ТУ 02-10.116.012ТУ	Для рынка СНГ. Только для СМА 45У106-XXX.
				908092001039	Фильтр радиопомех сетевой ФС 250/12 ТУ 16-10 КЖИ.116.013 ТУ	Для рынка СНГ

Продолжение таблицы Б.1

Но- мер ри- сун- ка	Но- мер пози- ции	Код	Наименование	Допустимая замена		Примечание
				908092001036	Фильтр радиопомех сетевой ФС 250/16 Pbf ТУ BY 600073968.009-2007	Для рынка СНГ Действует до 22.12.2010
				908092001036	Фильтр радиопомех сетевой ФС 250/16 RoHS ТУ BY 600073968.009-2007	Действует до 09.03.2011
				908092001035	Фильтр радиопомех сетевой ФС 250/16 ТУ BY 60007396	ТУ BY 600073968.009-2007. ОАО "ЭНЕФ" Для рынка СНГ Действует до 01.12.2010
				908092001037	Фильтр электромагнитных помех ФЭП-250/16 ТУ BY 300077737.026-2009	Для рынка СНГ Действует до 22.12.2010
	22А	991297000437	Винт М4х10 ART021288-2 ТТ-0094-2009 ф.ZPS Ltd Wieslaw Gawel	991297000506	Винт РР 4х10 ART021288-3 ТТ-0095-2009 ф.YONGHUA FASTENERS	Действует до 03.09.2014
				991297000499	Винт РР 4х10 ART021288-33 ТТ-0437-2011 ф.QIDONG HUITONG SCREW FACTORY	
				991297000530	Винт SF 4х10 TC+Pz ART021288 ТТ-0094-2009 ф.TEVI	
				991297000534	Винт WWM4х10KB-SF ART021288-1 ТТ-0094-2009 ф.MARCOPOL	
	23А	908092001802	Датчик-реле уровня HD 505 G D3 01 ТТ-0101-2009 ф."Metalflex"	908092001803	Датчик-реле уровня A1s_111 ТТ-0102-2009 ф.Invensys	
				908092001805	Датчик-реле уровня KS-3 ТТ-0342-2011 ф.Wenzhou Tianjian Electric Co., LTD	Применяется в СМА 45У106-XXX
	29	991297000420	Винт РТ 4х10 TC+Pz ART021290 ТТ-0094-2009 ф.TEVI	901284831021	ВИНТ 4X10 Ц9ХР.БЦВ. ЧЕРТ. №ART021290-5	ОАО "Речицкий метизный завод"
				991297000533	Винт MS4.0х10 ART021290-2 ТТ-0094-2009 ф.ZPS Ltd Wieslaw Gawel	Действует до 03.09.2014

Продолжение таблицы Б.1

Но- мер ри- сун- ка	Но- мер пози- ции	Код	Наименование	Допустимая замена		Примечание
				991297000508	Винт PP 4x10 SP ART021290-3 ТТ-0095-2009 ф.YONGHUA FASTENERS	Действует до 03.09.2014
				991297000494	Винт PP 4x10 SP ART021290-33 ТТ-0437-2011 ф.QIDONG HUITONG SCREW FACTORY	
				991297000438	Винт TW4.1x10KB-1 ART021290-1 ТТ-0094-2009 ф.MARCOPOL	
2	08	991297000421	Винт PT 4x16 TC+Pz ART021289 ТТ-0094-2009 ф.TEVI	991297000460	Винт MS4.0x16 ART021289-2 ТТ-0094-2009 ф.ZPS Ltd Wieslaw Gawel	
				991297000507	Винт PP 4x16 SM ART021289-3 ТТ-0095-2009 ф.YONGHUA FASTENERS	Действует до 03.09.2014
				991297000439	Винт TW4.1x16KB-1 ART021289-1 ТТ-0094-2009 ф.MARCOPOL	
	09	991297000428	Винт PT 1.8x7.5 TC TX 6 ART021508 ТТ-0094-2009 ф.TEVI	991297000427	Винт МК1.9x7 ART021508-2 ТТ-0094-2009 ф.ZPS Ltd Wieslaw Gawel	
				991297000516	Винт PT 1.8x7.5 TORX6 ART021508-3 ТТ-0095-2009 ф.YONGHUA FASTENERS	Действует до 03.09.2014
				991297000497	Винт PT 1.8x7.5 TORX6 ART021508- 33 ТТ-0437-2011 ф.QIDONG HUITONG SCREW FACTORY	
				991297000444	Винт TW1.9x7TN-1 ART021508-1 ТТ-0094-2009 ф.MARCOPOL	
	13	991297000530	Винт SF 4x10 TC+Pz ART021288 ТТ-0094-2009 ф.TEVI	991297000437	Винт M4x10 ART021288-2 ТТ-0094-2009 ф.ZPS Ltd Wieslaw Gawel	



Продолжение таблицы Б.1

Но- мер ри- сун- ка	Но- мер пози- ции	Код	Наименование	Допустимая замена		Примечание
				991297000506	Винт PP 4x10 ART021288-3 ТТ-0095-2009 ф.YONGHUA FASTENERS	Действует до 03.09.2014
				991297000499	Винт PP 4x10 ART021288-33 ТТ-0437-2011 ф.QIDONG HUITONG SCREW FACTORY	
				991297000534	Винт WWM4x10KB-SF ART021288-1 ТТ-0094-2009 ф.MARCOPOL	
	17	991297000420	Винт РТ 4x10 TC+Pz ART021290 ТТ-0094-2009 ф.TEVI	901284831021	ВИНТ 4X10 Ц9ХР.БЦВ. ЧЕРТ. №ART021290-5	
				991297000533	Винт MS4.0x10 ART021290-2 ТТ-0094-2009 ф.ZPS Ltd Wieslaw Gawel	Действует до 03.09.2014
				991297000508	Винт PP 4x10 SP ART021290-3 ТТ-0095-2009 ф.YONGHUA FASTENERS	Действует до 03.09.2014
				991297000494	Винт PP 4x10 SP ART021290-33 ТТ-0437-2011 ф.QIDONG HUITONG SCREW FACTORY	
				991297000438	Винт TW4.1x10KB-1 ART021290-1 ТТ-0094-2009 ф.MARCOPOL	
	3	03	908092000950	Электроклапан EDL 90/88-M ТТ-0039-2009 ф."T&P-S.P.A."	908092000952	ЭЛЕКТРОКЛАПАН DST2030-5511
908092004600					Электроклапан FCD-90B ТТ-0302-2010 ф. Zhongshan City Fudi Electrical Co., Ltd	Применяется комплектно с штулкой уплотнительной 142R ТТ-0302-2010 ф. Zhongshan City Fudi Electrical Co., Ltd

Продолжение таблицы Б.1

Но- мер ри- сун- ка	Но- мер пози- ции	Код	Наименование	Допустимая замена		Примечание
				908092004500	Электроклапан TYPE 389 ТТ-0038-2009 ф.ELBI	Применяется комплектно с штулкой уплотнительной 00160000035 (908092002745) ТТ-0038- 2009 ф.ELBI
	05	991297000420	Винт РТ 4х10 ТС+Pz ART021290 ТТ-0094-2009 ф.ТЕVI	901284831021	ВИНТ 4X10 Ц9ХР.БЦВ. ЧЕРТ. №ART021290-5	
				991297000533	Винт MS4.0x10 ART021290-2 ТТ-0094-2009 ф.ZPS Ltd Wieslaw Gawel	
				991297000508	Винт РР 4х10 SP ART021290-3 ТТ-0095-2009 ф.YONGHUA FASTENERS	Действует до 04.09.2014
				991297000494	Винт РР 4х10 SP ART021290-33 ТТ-0437-2011 ф.QIDONG HUITONG SCREW FACTORY	
				991297000438	Винт TW4.1x10KB-1 ART021290-1 ТТ-0094-2009 ф.MARCOPOL	
	05A	991297000530	Винт SF 4х10 ТС+Pz ART021288 ТТ-0094-2009 ф.ТЕVI	991297000437	Винт М4х10 ART021288-2 ТТ-0094-2009 ф.ZPS Ltd Wieslaw Gawel	
				991297000506	Винт РР 4х10 ART021288-3 ТТ-0095-2009 ф.YONGHUA FASTENERS	Действует до 04.09.2014
				991297000499	Винт РР 4х10 ART021288-33 ТТ-0437-2011 ф.QIDONG HUITONG SCREW FACTORY	
				991297000534	Винт WWM4x10KB-SF ART021288-1 ТТ-0094-2009 ф.MARCOPOL	

Продолжение таблицы Б.1

Но- мер ри- сун- ка	Но- мер пози- ции	Код	Наименование	Допустимая замена		Примечание
	06	908092002740	Втулка уплотнительная 16405190 ТТ-0039-2009 ф.Т&P-S.P.A.		Втулка уплотнительная DS-10 ТТ-0592-2014 ф.Yangzhou Java Electric Co., LTD	Применяется комплектно с электроклапаном DST2030- 5511 ТТ-0592-2014 ф.Yangzhou Java Electric Co., LTD
				908092002745	Втулка уплотнительная 00160000035 ТТ-0038-2009 ф.ELBI	Применяется комплектно с электроклапаном TYPE 389 (908092004500)
				908092002750	Втулка уплотнительная 142R ТТ-0302-2010 ф. Zhongshan City Fudi Electrical Co., Ltd	Применяется комплектно с электроклапаном FCD-90B ТТ-0302-2010 ф. Zhongshan City Fudi Electrical Co., Ltd
	07	991297000421	Винт РТ 4х16 ТС+Pz ART021289 ТТ-0094-2009 ф.ТЕVI	991297000460	Винт MS4.0x16 ART021289-2 ТТ-0094-2009 ф.ZPS Ltd Wieslaw Gawel	
				991297000507	Винт РР 4х16 SM ART021289-3 ТТ-0095-2009 ф.YONGHUA FASTENERS	Действует до 04.09.2014
				991297000493	Винт РР 4х16 SM ART021289-33 ТТ-0437-2011 ф.QIDONG HUITONG SCREW FACTORY	
				991297000439	Винт TW4.1x16KB-1 ART021289-1 ТТ-0094-2009 ф.MARCOPOL	
	17	775378401001	Ручка диспенсера	775378401002	Ручка диспенсера	Товарный знак "eurotech". По заказ-наряду
				775378401003	Ручка диспенсера	Товарный знак "ATLAS". По заказ-наряду
				775378401004	Ручка диспенсера	Товарный знак "ELIN". По заказ-наряду
				775378401005	Ручка диспенсера	Товарный знак "EXQUISIT". По заказ-наряду

Продолжение таблицы Б.1

Но- мер ри- сун- ка	Но- мер пози- ции	Код	Наименование	Допустимая замена		Примечание
				775378401006	Ручка диспенсера	Товарный знак "MPM PRODUCT". По заказ-наряду
				775378401007	Ручка диспенсера	Товарный знак "Continent". По заказ-наряду
				775378401008	Ручка диспенсера	Товарный знак "Hyundai". По заказ-наряду
				775378401009	Ручка диспенсера	Товарный знак "Hausmeister". По заказ-наряду
	18	991297000447	Винт самонарезающий ISO 7049:2011 B3.9x13-A2 ф. Beltools	991297000515	Винт PP 3.9x13 ART021439-3 ТТ-0095-2009 ф.YONGHUA FASTENERS	
				991297000446	Винт St3.9x13 ART021439-2 ТТ-0094-2009 ф.ZPS Ltd Wieslaw Gaweł	
				991297000455	Винт B 3.9x13 TC+ ART021439 ТТ-0094-2009 ф.TEVI	
4	02	908092003020	Ремень 5EPJ1166 ТТ-0033-2009 ф. Optibelt	908092003021	Ремень 5EPJ1166 ТТ-0316-2010 ООО"РПИ КурскПром"	Для рынка СНГ
				908092003034	Ремень 5EPJ1165 ТТ-0343-2011 ф.Gates	Прим. в СМА 45У106-XXX, СМА 45У126-XXX, СМА 50С126-А-XXX, СМА 50С126-XXX, СМА 50С146-А-XXX
				908092003040	Ремень 5EPJ1166 ТТ-0270-2010 ф.Better	Для рынка СНГ
				908092003035	Ремень 5PJE1173 EJ163 ТТ-0034-2009 ф. Hutchinson	
	03	991297000403	Винт M8x20 TS X 40 ART021295 ТТ-0094-2009 ф.TEVI	991297000513	Винт FT M8x20 TORX40 ART021295-3 ТТ-0095-2009 ф.YONGHUA FASTENERS	Действует до 04.09.2014

Продолжение таблицы Б.1

Но- мер ри- сун- ка	Но- мер пози- ции	Код	Наименование	Допустимая замена		Примечание
				991297000436	Винт M8x20 ART021295-2 TT-0094-2009 ф.ZPS Ltd Wieslaw Gawel	
				991297000572	Винт PT M8x20 TORX40 ART021295- 33 TT-0437-2011 ф.QIDONG HUITONG SCREW FACTORY	
				991297000540	Винт WSM8x20TB-10.9 ART021295-1 TT-0094-2009 ф.MARCOPOL	
	06	908092002330	Зажим PRO/0196 TT-0098-2009 ф.CIMA spa	908092002310	Зажим 8010554-1 TT-0024-2008 ф.Changyi Yongfu Spring Co.,Ltd	
	07	991297000417	Винт В 3.9x19 TE с/б ART021285 TT-0094-2009 ф.TEVI	991297000434	Винт В6P3.9x19B ART021285-1 TT-0094-2009 ф.MARCOPOL	
				991297000505	Винт HF 3.9x19 ART021285-3 TT-0095-2009 ф.YONGHUA FASTENERS	Действует до 04.09.2014
				991297000492	Винт HF 3.9x19 ART021285-33 TT-0437-2011 ф.QIDONG HUITONG SCREW FACTORY	
				991297000537	Винт St3.9x19 ART021285-2 TT-0094-2009 ф.ZPS Ltd Wieslaw Gawel	
	08	908092004002	Подшипник 6205-2Z/C3 TT-0040-2009 ф. SKF	908092004005	Подшипник 6205-2Z-C3 TT-0278-2010 ф.Wuxi Huayang Rolling Bearing Co., Ltd	Применяется в СМА 45У126-XXX, СМА 45У146- А-XXX
				908092004011	Подшипник 6205-C-2Z-C3 TT-0041-2009 ф.FAG	
					Подшипник 6205ZZ-C3 TT-0310-2010 ф.Yumi DL, Ltd	Применяется в СМА 45У126-XXX, СМА 45У146- А-XXX
	09	771314100100	Втулка	771314100200	Втулка	
	10А	772318100900	ТРУБКА	908092003412	Трубка-сапун TT-0528-2013 ОДО "СтомилБел", РБ	

## Продолжение таблицы Б.1

Но- мер ри- сун- ка	Но- мер пози- ции	Код	Наименование	Допустимая замена		Примечание
	11	991297000412	Винт PT 10x75 TMT с/f Torx 40 ART021280 ТТ-0094-2009 ф. TEVI	991297000430	Винт MS10x76.5 ART021280-2 ТТ-0094-2009 ф. ZPS Ltd Wieslaw Gawel	
				991297000500	Винт PT 10x75 TORX40 ART021280-3 ТТ-0095-2009 ф. YONGHUA FASTENERS	
				991297000544	Винт TP10.2x75/50 TB-1 8.8 ART021280-1 ТТ-0094-2009 ф. MARCOPOL	
	14	908092004003	Подшипник 6206-2Z/C3 ТТ-0040-2009 ф. SKF	908092004006	Подшипник 6206-2Z-C3 ТТ-0278-2010 ф. Wuxi Huayang Rolling Bearing Co., Ltd	
				908092004012	Подшипник 6206-C-2Z-C3 ТТ-0041-2009 ф. FAG	
					Подшипник 6206ZZ-C3 ТТ-0310-20 ф. Yumi DL, Ltd	Применяется в СМА 45У126-XXX, СМА 45У146- А-XXX
	15	908092003103	Манжета уплотнительная BAESLX7 35-62-8.5/10.5 ТТ-0079-2009 ф. Freudenberg Simrit GmbH&Co KG	908092003081	МАНЖЕТА УПЛОТНИТЕЛЬНАЯ TGS 35X62, 1X8,5/10,5 ТТ-0315-2010	Применяется в СМА 45У126-XXX, СМА 45У146- А-XXX
				908092003121	Манжета уплотнительная AON-35x62x8,5/10,5 ТТ-0053-2009 ф. ZWWG s.c.	
	16	991297000415	ВИНТ M8x27 ART. 021283	991297000503	Винт FT M8x27 TORX40 ART021283-3 ТТ-0095-2009 ф. YONGHUA FASTENERS	Действует до 04.09.2014
		991297000535	Винт M8x27 TSx40 ART021283 ТТ-0094-2009 ф. TEVI	991297000536	Винт M8x27 ART021283-2 ТТ-0094-2009 ф. ZPS Ltd Wieslaw Gawel	
	18	730414600700	Барабан	730414602000	Барабан	По заказ-наряду
	22	991297000538	Винт DJ6.0x22 ART021284-2 ТТ-0094-2009 ф. ZPS Ltd Wieslaw Gawel	991284832132	Винт HF 6x27 ART121284-33 ТТ-0437-2011 ф. QIDONG HUITONG SCREW FACTORY	

Продолжение таблицы Б.1

Но- мер ри- сун- ка	Но- мер пози- ции	Код	Наименование	Допустимая замена		Примечание
		991297000416	Винт HILO 6x22 TE с/b ART021284 ТТ-0094-2009 ф. TEVI	991297000538	Винт DJ6.0x22 ART021284-2 ТТ-0094-2009 ф. ZPS Ltd Wieslaw Gawel	Действует до 04.09.2014
				991297000504	Винт HF 6x22 ART021284-3 ТТ-0095-2009 ф. YONGHUA FASTENERS	Действует до 04.09.2014
				991297000539	Винт K6S6.1x22B ART021284-4 ТТ-0094-2009 ф. LANAPOL	Действует до 04.09.2014
				991297000429	Винт T6P6.1x22BH_1 ART021284-1 ТТ-0094-2009 ф. MARCOPOL	Действует до 04.09.2014
	24	775251100100	УПЛОТНИТЕЛЬ ДВЕРЦЫ	908092000500	УПЛОТНИТЕЛЬ ДВЕРЦЫ	Применяется при ремонте
	26	991297000451	Винт MS10x30.5 ART021282-2 ТТ-0094-2009 ф. ZPS Ltd Wieslaw Gawel	991297000546	Винт PT 10x30.5 TMT с/ф X ART021282 ТТ-0094-2009 ф. TEVI	
				991297000521	Винт PT 10x30.5 TORX40 ART021282- 3 ТТ-0095-2009 ф. YONGHUA FASTENERS	Действует до 04.09.2014
				991297000545	Винт TP10.2x30.5/23 ТВ-1 8.8 ART021282-1 ТТ-0094-2009 ф. MARCOPOL	
	30	908092002858	АМОРТИЗАТОР RD18S 100N (С КРОНШТЕЙНОМ) ТТ-0030-2009 SUSPA	908092002883	Амортизатор AJ 100N (с кронштейном) ТТ-0036-2009 ф. Cima	
	32	991297000002	Гайка M6 UNI 5588 ARTCO0540 ТТ-0094-2009 ф. TEVI	991283835019	Гайка M6-6H.04.0118 ГОСТ 5927-70 ТТ-0087-2009	
	34	908092002302	Зажим "YDNAC" 8010350 ТТ-0098-2009 ф. CIMA spa	908092002291	Зажим 5200350 ТТ-0047-2009 ф. Telform	
				908092002313	Зажим 8010350-1 ТТ-0024-2008 ф. Changyi Yongfu Spring Co.,Ltd	
	35	908092000905	Электронасос В30-6AZ ТТ-0016-2008 ф. "Jiangmen Hanyu	908092000902	Электронасос EP1A5BF205 ТТ-0085-2009 ф. Arylux	

Продолжение таблицы Б.1

Но- мер ри- сун- ка	Но- мер пози- ции	Код	Наименование	Допустимая замена		Примечание
			Electrical"	908092000920	Электронасос PSB-01 ТТ-0262-2010 ф.Zhongshan City Fudi Electrical Co. Ltd	
	36	908092002301	Зажим "YDNAC" 8010148 ТТ-0098-2009 ф.CIMA spa	908092002290	Зажим 5200148 ТТ-0047-2009 ф.Telform	
				908092002312	Зажим 8010148-1 ТТ-0024-2008 ф.Changyi Yongfu Spring Co.,Ltd	
	38	908092002303	Зажим "YDNAC" 8010388 ТТ-0098-2009 ф.CIMA spa	775365500401	Зажим	
				908092002293	Зажим 5200388 ТТ-0047-2009 ф.Telform	
				908092002315	Зажим 8010388-1 ТТ-0024-2008 ф.Changyi Yongfu Spring Co.,Ltd	
	40	908092001220	ШАР Ф 55MM ART-000001 ТТ-0052-2009	908092001200	ШАР 766 PA 001	
	41	908092002307	Зажим "UNIFIL" BEA 079 ТТ-0098-2009 ф.CIMA spa	908092002316	Зажим BEA 079-1 ТТ-0024-2008 ф.Changyi Yongfu Spring Co.,Ltd	
	43	090167450026	Электродвигатель 1BA6745-2-0026 ТУ ВУ 100010198.075-2011	090167452601	Электродвигатель 1BA6745-2-0026-01	
				908092000846	Электродвигатель CA32-002 ТТ-0058-2009 ф."IdeaMotore"	
		908092000806	Электродвигатель 584439.0 ТТ-0076-2009 ф. "ACC"	908092005129	Электродвигатель 1BA6745 0026 ТТ-0078-2009 ф. BSH DRIVER AND PUMPS S.R.O.	Действует до 02.11.2011
				090167450026	Электродвигатель 1BA6745-2-0026 ТУ ВУ 100010198.075-2011	
				908092000846	Электродвигатель CA32-002 ТТ-0058-2009 ф."IdeaMotore"	
				908092000826	Электродвигатель MCA 45/64-148/ATL ТТ-0069-2009 ф. Emerson	
	45	991297000425	Винт PT 8x20 TE с/b ART021382 ТТ-0094-2009 ф.TEVI	991297000514	Винт HF 8x20 ART021382-3 ТТ-0095-2009 ф.YONGHUA FASTENERS	Действует до 04.09.2014



Продолжение таблицы Б.1

Но- мер ри- сун- ка	Но- мер пози- ции	Код	Наименование	Допустимая замена		Примечание
				991297000445	Винт MS8x20 ART021382-2 ТТ-0094-2009 ф.ZPS Ltd Wieslaw Gawel	
				991297000543	Винт Т6P8.2x20BH ART021382-1 ТТ-0094-2009 ф.MARCOPOL	
	46	908092001611	ТЭН RW84TF A461 ТТ-0110-2009 ф."IRCA"	908092001631	ТЭН SA14 03221 ТТ-0108-2009 ф.Bleckmann	Действует до 17.05.2012
				908092001631	ТЭН SA14 03221 ТТ-0108-2009 ф."Bleckmann"	
					ТЭН SA14 03239 ТТ-0444-2012 ф."Bleckmann"	Действует до 04.09.2014
				908092001651	ТЭН WABBE6611 ТТ-0109-2009 ф.KAWAI	Действует до 17.05.2012
				908092001651	ТЭН WABBE6611 ТТ-0109-2009 ф."KAWAI"	
				908092001663	ТЭН YDL6611 ТТ-0366-2011 ф.Yumi Development Limited	Действует до 17.05.2012
				908092001661	ТЭН YDL6611-F2 ТТ-0404-2011 ф.Yumi Development Limited	Действует до 04.09.2014
		908092001613	ТЭН RW84TF C077 ТТ-0479-2012 ф.IRCA	908092001632	ТЭН SA14 03239 ТТ-0444-2012 ф.Bleckmann	
				908092001655	ТЭН WABEN6611 ТТ-0498-2012 ф.Hangzhou Kawai Electric Co.Ltd.	
				908092001661	ТЭН YDL6611-F2 ТТ-0404-2011 ф.Yumi Development Limited	
	47	908092001311	Шланг сливной L=1,93 м ТТ-0032-2009 ф.Reflex	908092001314	ШЛАНГ СЛИВНОЙ TBX200 L=3000MM ТТ-0211-2009	Применяется при ремонте Действует до 04.09.2014
				908092001315	ШЛАНГ СЛИВНОЙ TBX200 L=4000MM ТТ-0211-2009	Применяется при ремонте Действует до 04.09.2014
				908092001313	Шланг сливной L=1,93 м ТТ-0327-2011 ф. "PanYu Plastic Factory", Китай	

Продолжение таблицы Б.1

Но- мер ри- сун- ка	Но- мер пози- ции	Код	Наименование	Допустимая замена		Примечание
				908092001312	Шланг сливной TBX-200 L=1,93м ТТ-0211-2009 ООО "Углицкий завод полимеров" (Tuboflex)	
	48	908092002305	Зажим "YDNAC" 8010372 ТТ-0098-2009 ф.СІМА spa	908092002292	Зажим 5200372 ТТ-0047-2009 ф.Telform	
				908092002314	Зажим 8010372-1 ТТ-0024-2008 ф.Changyi Yongfu Spring Co.,Ltd	
5	03	991297000422	Винт BZ 4.8x9.5 TC+Pz ART021291 ТТ-0094-2009 ф.TEVI	991297000531	Винт BW4.8x9KB/1 ART021291-1 ТТ-0094-2009 ф.MARCOPOL	
				991297000509	Винт PP 4.8x10 ART021291-3 ТТ-0095-2009 ф.YONGHUA FASTENERS	Действует до 04.09.2014
				991297000495	Винт PP 4.8x10 ART021291-33 ТТ-0437-2011 ф.QIDONG HUITONG SCREW FACTORY	
				991297000440	Винт St4.8x9.5 ART021291-2 ТТ-0094-2009 ф.ZPS Ltd Wieslaw Gawel	
	05	991297000421	Винт PT 4x16 TC+Pz ART021289 ТТ-0094-2009 ф.TEVI	991297000507	Винт PP 4x16 SM ART021289-3 ТТ-0095-2009 ф.YONGHUA FASTENERS	Действует до 04.09.2014
				991297000493	Винт PP 4x16 SM ART021289-33 ТТ-0437-2011 ф.QIDONG HUITONG SCREW FACTORY	
				991297000439	Винт TW4.1x16KB-1 ART021289-1 ТТ-0094-2009 ф.MARCOPOL	

