

ЗАКРЫТОЕ АКЦИОНЕРНОЕ ОБЩЕСТВО "АТЛАНТ"

МАШИНЫ СТИРАЛЬНЫЕ АВТОМАТИЧЕСКИЕ

СМА 35М82-XXX

КАТАЛОГ ДЕТАЛЕЙ И СБОРОЧНЫХ ЕДИНИЦ

МКАУ.332351.10 КДС

Содержание

1	Порядок пользования каталогом	3
2	Иллюстрации и перечень сборочных единиц и деталей.....	4
3	Алфавитный указатель	22
	Приложение А Схемы электрические.....	27
	Приложение Б Допустимые замены деталей	35

1 Порядок пользования каталогом

Каталог деталей и сборочных единиц МКАУ.332351.10 ҚДС (далее - каталог) предназначен для составления заявок на запасные части, технического обслуживания и ремонта машин стиральных автоматических СМА 40М102-XXX (далее - машин).

Сняты с производства:

- с 15.06.2015 г. СМА 45У102-XXX в соответствии с приказом № 477 от 29.05.2015г.

- с 20.06.2018 г. СМА 35М102-XXX, СМА 35М82-XXX, СМА 50С82-XXX в соответствии с приказом № 602 от 01.06.2018г.

Каталог составлен по состоянию конструкторской документации на 26.11.2018 .

В каталоге принята сквозная нумерация рисунков и таблиц.

На рисунках 1-5 указаны сборочные единицы и детали, составляющие изделие, в аксонометрической проекции. Фигурными скобками на рисунках обозначены позиции деталей или сборочных единиц, входящих в сборочную единицу, номер позиции которой вынесен за скобку. В таблицах 1-5, следующих за рисунками, указаны: номер рисунка, номер позиции, код, наименование, количество деталей в конкретной модели машины или в сборочной единице, если позиция сборочной единицы на рисунке вынесена за фигурную скобку, исполнения машины (при наличии), примечание. Исполнения не указываются, если сборочные единицы, детали или прочие изделия применяются во всех исполнениях машины.

В алфавитном порядке в таблице 6 перечислены сборочные единицы, детали и стандартные изделия, указанные в таблицах 1-5.

В приложении А на рисунках А.1 - А.5 приведены схемы электрические принципиальные и соединений, в таблицах А.1 - А.6 приведены перечни элементов, в таблице А.3 указаны соединения проводов.

В приложении Б в таблице Б.1 указаны допустимые замены деталей, сборочных единиц, стандартных и покупных изделий.

Примечание – На запасные части поставляются детали обозначенные знаком «+».

2 Иллюстрации и перечень сборочных единиц и деталей

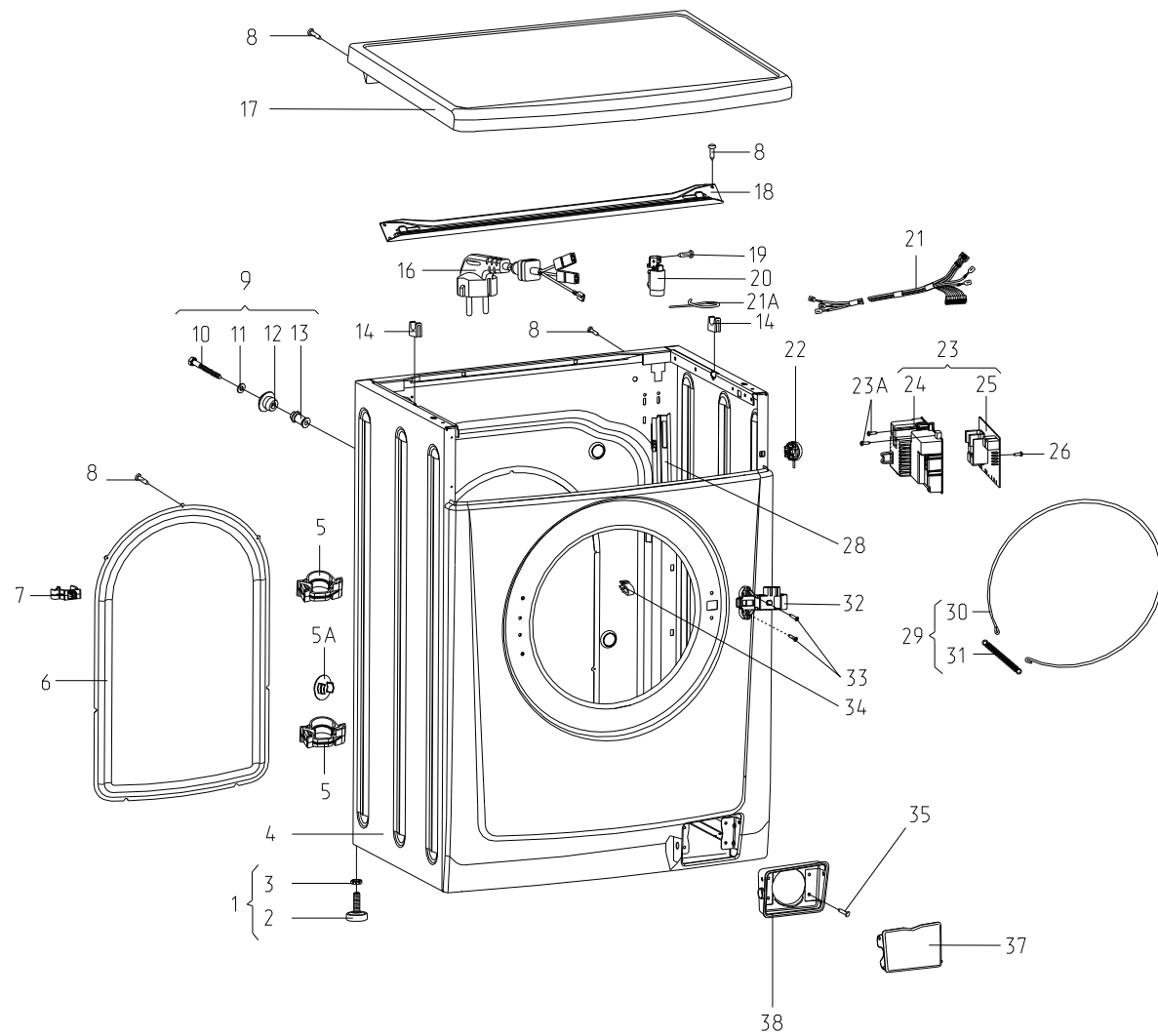


Рисунок 1 - Корпус

Таблица 1 - Перечень сборочных единиц и деталей

Но- мер ри- сун- ка	Но- мер пози- ции	Код	Наименование	Коли- чес- тво	Испол- нение	Примечание	З/ч
1		341777100800	ВТУЛКА	6		Входит в состав жгута Действует до 05.09.2014	+
		341777100801	ВТУЛКА	2		Входит в состав жгута Действует до 05.09.2014	+
		341777100802	ВТУЛКА	2		См. доп. замены. Входит в состав шнура сетевого Действует до 05.09.2014	+
		908092002320	ЗАЖИМ 94512-0101 ТТ-0140-2009 Ф.МОЛЕХ	9		Входит в состав жгута Действует до 05.09.2014	+
	01	730155500100	НОЖКА	4			
	02	730131900200	ОПОРА	4			+
	03	991283835010	ГАЙКА М4-6Н.6.Ц6.ХР.БЦВ	1		Действует до 15.03.2018	+
	03	991283835019	ГАЙКА М6-6Н.6.019 ГОСТ 5927-70	4		См. доп. замены Действует до 23.09.2016	+
	03	991283835028	ГАЙКА М10-6Н.04.0112 ГОСТ 5927-70	4		См. доп. замены	+
	03	991283835043	ГАЙКА М10-6Н.04.019 ГОСТ 5916-70	4		См. доп. замены Действует до 15.03.2018	+
	04	730144400800	КОРПУС	1			+
	05	775857700100	ДЕРЖАТЕЛЬ	2			+
	05А	771162100100	ЗАГЛУШКА	4		Применяется при эксплуатации машины вместо поз. 9	+
	06	773564100400	ПАНЕЛЬ ЗАДНЯЯ	1			+
	07	775858401400	ДЕРЖАТЕЛЬ	1			+
	08	991297000422	ВИНТ ВZ 4.8X9.5 TC+PZ ART021291 ТТ-0094-2009 Ф.ТЕVI	13		См. доп. замены	+
	09	730161100100	ВИНТ БЛОКИРОВОЧНЫЙ	4		См. доп. замены. Заменяется при эксплуатации машины на поз. 5А	+
10	991297000458	ВИНТ В 6.3X80 ТЕ С/В ART021293 ТТ-0094-2009 Ф.ТЕVI	4		См. доп. замены	+	

Продолжение таблицы 1

Но-мер рисунка	Но-мер позиции	Код	Наименование	Количество	Исполнение	Примечание	З/ч
	10	991297000511	ВИНТ HF 6.3X80 ART021293-3 TT-0095-2009 Ф.YONGHUA FASTENERS	1		См. доп. замены Действует до 16.05.2014	+
	11	071114100100	ШАЙБА	4			+
	12	771215100100	ВТУЛКА	4			+
	13	771334100100	ВТУЛКА	4			+
	14	775318200200	ОПОРА	2			+
	16	768563100700	ШНУР СЕТЕВОЙ	1	010		+
	16	768563100701	ШНУР СЕТЕВОЙ	1	000	См. доп. замены	+
	17	730515600300	КРЫШКА	1			+
	18	774532200700	КРОНШТЕЙН	1			+
	19	991297000418	ВИНТ BZ 4,2X10 TC+PZ Z 18 ART.021287 Ф.TEVI	2		Действует до 08.06.2010	+
	19	991297000419	ВИНТ BZ 4.2X10 TC+PZ Z 18 ART021509 TT-0094-2009 Ф.TEVI	2		См. доп. замены Действует до 27.09.2016	+
	19	991297000437	ВИНТ M4X10 ART021288-2 TT-0094-2009 Ф.ZPS LTD WIESLAW GAWEL	2		См. доп. замены	+
	19	991297000482	ВИНТ M4X10 ART121509-2 TT-0094-2009 Ф.ZPS LTD WIESLAW GAWEL	2		См. доп. замены Действует до 05.04.2018	+
	20	908092001020	ФИЛЬТР РАДИОПОМЕХ 434344430 TT-0080-2009 Ф.PROCOND	1		См. доп. замены Действует до 13.07.2010	+
	20	908092001025	ФИЛЬТР РАДИОПОМЕХ FR5H676013F TT-0081-2009 Ф.D.E.M.	1		В страны СНГ. См. доп. замены Действует до 04.04.2018	+
	20	908092001041	ФИЛЬТР РАДИОПОМЕХ LCR 095.21204 TT-0490-2012 Ф.LCR ELECTRONICS (KUNSHAN) CO.LTD	1		В страны СНГ. См. доп. замены	+
	21	768562400300	ЖГУТ	1	010		+
	21	768562400301	ЖГУТ	1	000	По заказ-наряду Действует до 15.03.2018	+
	21	768562400302	ЖГУТ	1	000		+
	21А	902224910109	СТЯЖКА ПОЛИАМИДНАЯ 4-160967-2 TT-0143-2009 Ф.AMP	6		См. доп. замены	+

Продолжение таблицы 1

Но-мер ри- сун- ка	Но- мер пози- ции	Код	Наименование	Коли- чес- тво	Испол- нение	Примечание	З/ч
	22	908092001800	ДАТЧИК-РЕЛЕ УРОВНЯ HD 505 B N4 01 TT-0099-2009 Ф. METALFLEX	1	000	В заказе на запасную часть необходимо указать исполнение машины Действует до 28.05.2010	+
	22	908092001802	ДАТЧИК-РЕЛЕ УРОВНЯ HD 505 G D3 01 TT-0597-2014 Ф. METALFLEX	1		См. доп. замены	+
	23	730655800100	МОДУЛЬ УПРАВЛЕНИЯ	1		В заказе на запасную часть необходимо указать модель машины	
	23А	301113000700	ВИНТ	2		См. доп. замены	+
	24	773117100400	КОРПУС	1			+
	25	908092001700	МОДУЛЬ УПРАВЛЕНИЯ 5521 TT-0020-2009 Ф. ROBERTSHAW	1		В заказе на запасную часть необходимо указать модель машины.	+
	26	991297000428	ВИНТ РТ 1.8Х7.5 ТС ТХ 6 ART021508 TT-0094-2009 Ф. TEVI	2		См. доп. замены	+
	26А	991297000444	ВИНТ ТW1.9Х7ТN-1 ART021508-1 TT-0094-2009 Ф. MARCOPOL	3		Взамен поз. 26 Действует до 28.05.2010	+
	27	908092002300	ЗАЖИМ "YDNAC" 8010086 Ф. CIMA SPA	1		Действует до 11.06.2010	+
	28	774535600100	КОРОБ	1			+
	29	730153100200	СТЯЖКА-ХОМУТ	1			+
	30	775372500200	ХОМУТ	1			+
	31	775355200300	ПРУЖИНА	1			+
	32	908092001902	ЭЛЕКТРОЗАМОК БЛОКИРОВКИ ДВЕРЦЫ ZV-446 T2 TT-0104-2009 Ф. METALFLEX	1		См. доп. замены Действует до 15.03.2018	+
	32	908092001903	ЭЛЕКТРОЗАМОК БЛОКИРОВКИ ДВЕРЦЫ ZV-449 T2-01 TT-0443-2012 Ф. METALFLEX	1		См. доп. замены	+
	33	991297000406	ВИНТ EJ 4.5Х12 TMT C/B+PH2 ART021292 TT-0094-2009 Ф. TEVI	2			+
	33	991297000423	ВИНТ EJ 4.5Х14 TMT C/B+PH2 ART.021292	2		См. доп. замены Действует до 05.09.2014	+
	34	775858401500	ЗАЖИМ	1			+
	35	991297000420	ВИНТ РТ 4Х10 ТС+PZ ART021290 TT-0094-2009 Ф. TEVI	4		См. доп. замены	+

Продолжение таблицы 1

Но- мер ри- сун- ка	Но- мер пози- ции	Код	Наименование	Коли- чес- тво	Испол- нение	Примечание	З/ч
	36	775245900100	ПРОБКА	1		Применяется совместно с трубкой МКАУ.723181.006 Действует до 05.09.2014	+
	37	775452500200	КРЫШКА ФИЛЬТРА	1			+
	38	773521400600	КОРОБ ФИЛЬТРА	1			+

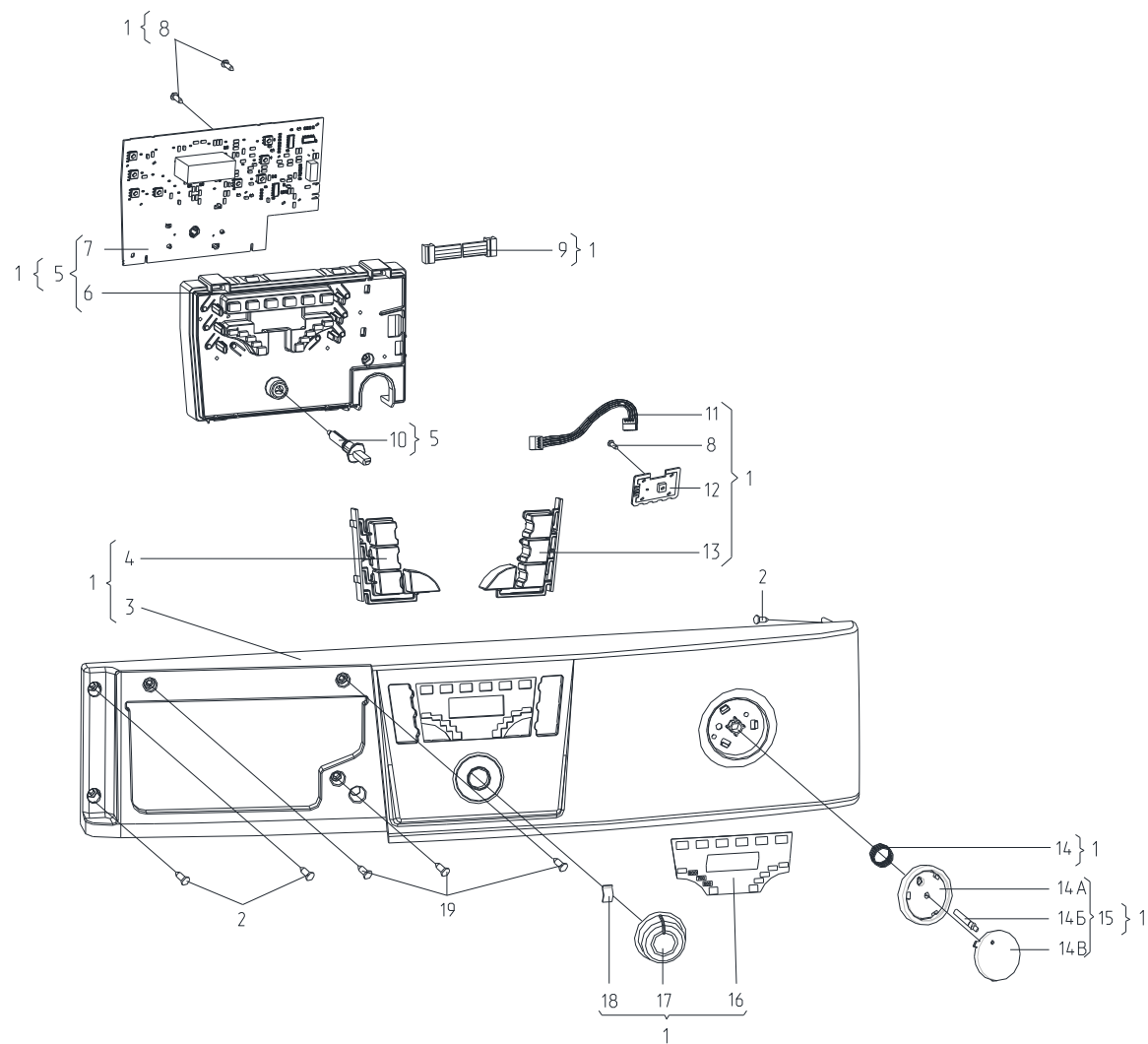


Рисунок 2 - Панель управления

Таблица 2 - Перечень сборочных единиц и деталей

Но- мер ри- сун- ка	Но- мер пози- ции	Код	Наименование	Коли- чес- тво	Примечание	З/ч
2	01	730141200507	ПАНЕЛЬ УПРАВЛЕНИЯ	1	Применяется совместно с поз. 17	
	02	991297000499	ВИНТ РР 4X10 ART021288-33 ТТ-0437-2011 Ф.QIDONG HUITONG SCREW FACTORY	3	См. доп. замены	+
	02	991297000506	ВИНТ РР 4X10 ART021288-3 ТТ-0095-2009 Ф.YONGHUA FASTENERS	3	См. доп. замены Действует до 19.05.2014	+
	03	773522402407	ПАНЕЛЬ УПРАВЛЕНИЯ	1		+
	04	773114200200	КЛАВИШИ	1		+
	05	730125100100	МОДУЛЬ ИНТЕРФЕЙСА	1		
	06	773117100300	КОРПУС	1		+
	07		МОДУЛЬ ИНТЕРФЕЙСА 3996 ТТ-0173-2009 Ф.ROBERTSCHAW	1	Поставляется в комплекте с поз. 12	+
	07	908092001500	МОДУЛЬ ИНТЕРФЕЙСА 3996 ТТ-0173-2009 Ф.INVENSYS	1	Поставляется в комплекте с поз. 12. Действует до 04.04.2018	+
	08	991297000428	ВИНТ РТ 1.8X7.5 ТС ТХ 6 ART021508 ТТ-0094-2009 Ф.TEVI	7	См. доп. замены	+
	09	908092003300	КАБЕЛЬ МС89D033 ТТ-0173-2009 Ф.ROBERTSCHAW	1	См. доп. замены	+
	10	771511100400	ОСЬ	1		+
	11	908092003301	КАБЕЛЬ МС89D036 ТТ-0173-2009 Ф.ROBERTSCHAW	1	См. доп. замены	+
	12		МОДУЛЬ 3999 ТТ-0173-2009 Ф.ROBERTSCHAW	1	Поставляется в комплекте с поз. 7	+
	12	908092001550	МОДУЛЬ 3999 ТТ-0173-2009 Ф.INVENSYS	1	Поставляется в комплекте с поз. 7. Действует до 22.03.2018	+
	13	773114200201	КЛАВИШИ	1		+
	14	775351200400	ПРУЖИНА	1		+
14А	771239200500	ОСНОВАНИЕ	1		+	
14Б	775575400100	СВЕТОВОД	1		+	
14В	771239200800	КНОПКА	1	Действует до 19.05.2014	+	
14В	771239200801	КНОПКА	1	С надписью "START/PAUSA" . По заказ-наряду Действует до 19.05.2014	+	

Продолжение таблицы 2

Но-мер рисунка	Но-мер позиции	Код	Наименование	Количество	Примечание	З/ч
	14В	771239200802	КНОПКА	1	С символом треугольника.	+
	15	730365900200	КНОПКА	1	Действует до 19.05.2014	+
	15	730365900201	КНОПКА	1		+
	16	908082510001	ЭМБЛЕМА 250-30 401.32-0.0.118 ТБ	1		+
	16	908082525009	ЭМБЛЕМА 250-09 401.32-0.0.118ТБ	1	Действует до 20.01.2016	+
	17	771239200700	РУЧКА	1	Применяется совместно с поз. 1	+
	17А	771239200701	РУЧКА	1	Применяется совместно с поз. 1А. Действует до 28.08.2012	+
	18	775366200100	ПРУЖИНА	1		+
	19	991297000420	ВИНТ РТ 4Х10 ТС+PZ ART021290 ТТ-0094-2009 Ф.ТЕVI	3	См. доп. замены	+

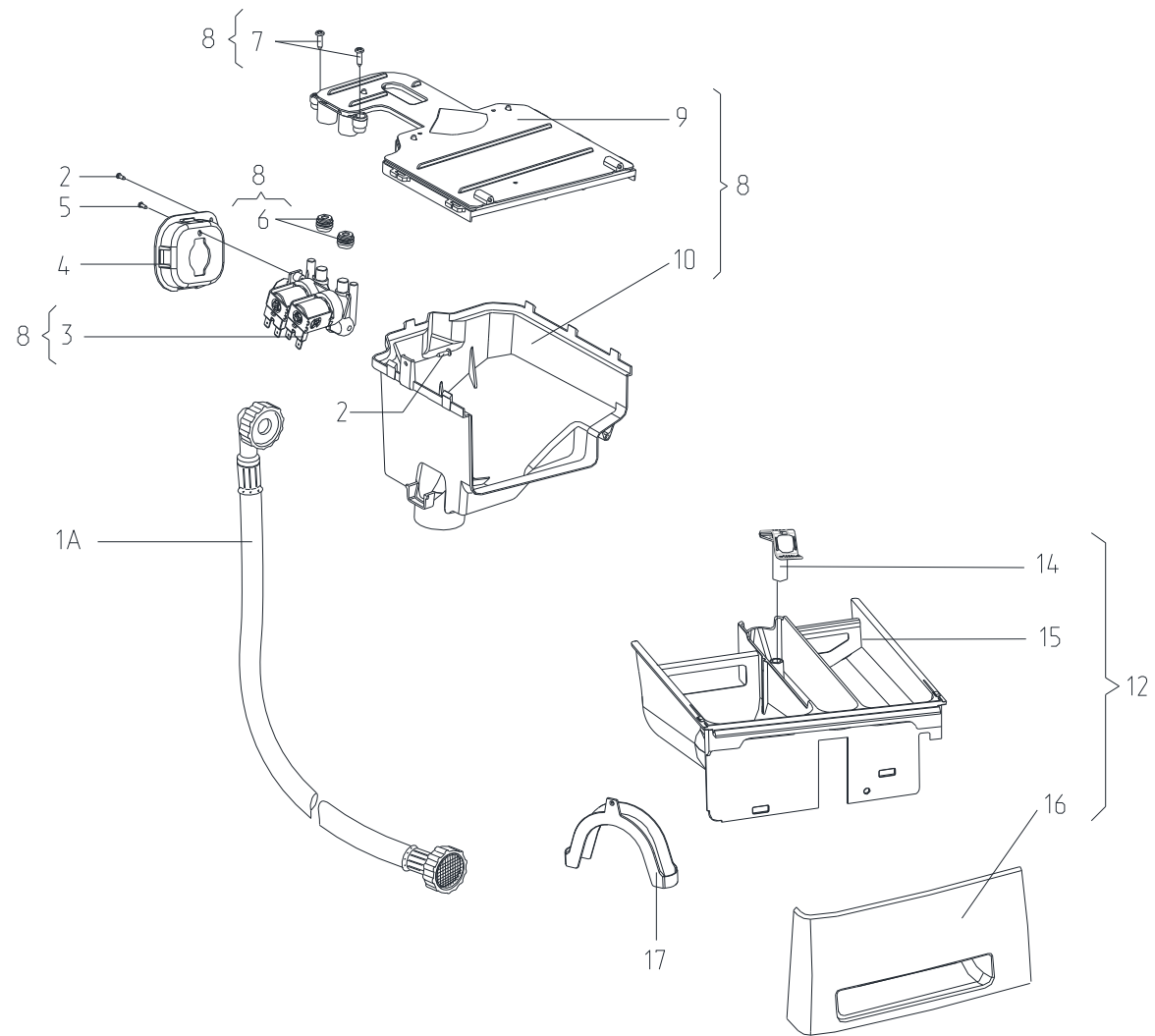


Рисунок 3 - Система налива воды

Таблица 3 - Перечень сборочных единиц и деталей

Но- мер ри- сун- ка	Но- мер пози- ции	Код	Наименование	Коли- чес- тво	Примечание	З/ч
3	01А	908092001302	ШЛАНГ НАЛИВНОЙ ТВХ-100 L=1,55М ТТ-0054-2009 ООО "УГЛИЧСКИЙ ЗАВОД ПОЛИМЕРОВ" (TUBOFLEX)	1	См. доп. замены	+
	02	991297000530	ВИНТ SF 4X10 TC+PZ ART021288 ТТ-0094-2009 Ф.ТЕVI	2	1 шт. применяется для крепления поз. 4. См. доп. замены	+
	03	908092000950	ЭЛЕКТРОКЛАПАН EDL 90/88-М ТТ-0039-2009 Ф.Т&P-S.P.A.	1	Поставляется совместно с поз. 6. См. доп. замены	+
	04	773122800300	КОРПУС	1		+
	05	991297000420	ВИНТ РТ 4X10 TC+PZ ART021290 ТТ-0094-2009 Ф.ТЕVI	1		+
	06	908092002740	ВТУЛКА УПЛОТНИТЕЛЬНАЯ 16405190 ТТ-0039-2009 Ф.Т&P-S.P.A.	2	См. доп. замены	+
	07	991297000421	ВИНТ РТ 4X16 TC+PZ ART021289 ТТ-0094-2009 Ф.ТЕVI	2		+
	08	730112601200	ДИСПЕНСЕР	1		
	09	730125100300	КРЫШКА	1	Улучшена конструкция. Применяется совместно с поз.14 и 15.	+
	10	773521400400	ОСНОВАНИЕ	1		+
	11	774163100100	ПЕРЕГОРОДКА	1	Действует до 12.02.2013	+
	12	730112200400	ЛОТОК	1		
	13	774516900100	ШТОРКА	1	Действует до 14.07.2015	+
	14	775751500200	КОЛПАЧОК	1	Действует до 28.07.2012	+
	14	775751500400	КОЛПАЧОК	1	Улучшена конструкция. Применяется совместно с поз.9 и 15.	+
14Б	775751500300	КОЛПАЧОК	1	Применяется совместно с деталями поз. 9, 15,16, произведенными до 10.02.2011 Действует до 10.02.2011	+	
15	773521400800	КОНТЕЙНЕР	1	Улучшена конструкция. Применяется совместно с поз.9 и 14.	+	

Продолжение таблицы 3

Но- мер ри- сун- ка	Но- мер пози- ции	Код	Наименование	Коли- чес- тво	Примечание	З/ч
	15	773522403200	ЛОТОК	1	См. приложение Д Действует до 28.07.2012	+
	16	775378400700	РУЧКА ДИСПЕНСЕРА	1	Торговый знак "ATLANT" .См. доп. замены	+
	17	774147800200	КРОНШТЕЙН	1	Устанавливается на мойку или ванную для закрепления шланга сливного. См. "Руководство по эксплуатации"	+
	18	991297000426	ВИНТ САМОНАРЕЗАЮЩИЙ ISO 7049 (DIN 7981) В 3.9X13-A2 Ф.BELTOOLS	1	См. доп. замены Действует до 19.08.2010	+
	18	991297000447	ВИНТ САМОНАРЕЗАЮЩИЙ ISO 7049 (DIN 7981) В3.9X13-A2 Ф.BELTOOLS	1	См. доп. замены Действует до 23.05.2011	+

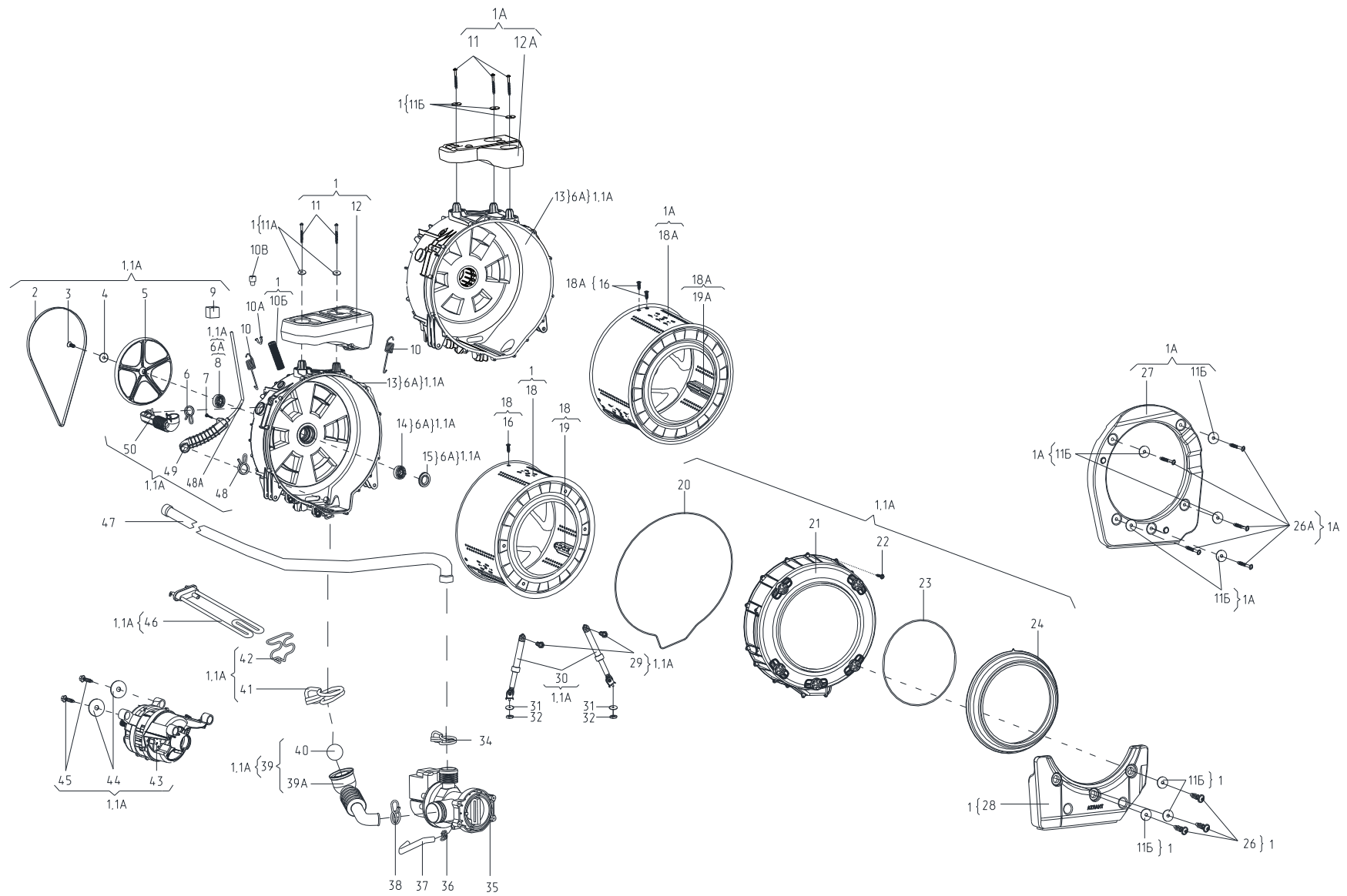


Рисунок 4 - Колебательная система

Таблица 4 - Перечень сборочных единиц и деталей

Но- мер ри- сун- ка	Но- мер пози- ции	Код	Наименование	Коли- чес- тво	Примечание	З/ч
4		903646300201	ФИЛЬТР К ЭЛЕКТРОНАСОСУ M0664	1	Применяется только для электронасоса M0664 Действует до 28.10.2010	+
	01	730112602400	БАК 33/800	1		
	02	908092003000	РЕМЕНЬ 8EPH1160 TT-0033-2009 Ф.ОПТИBELT	1	См. доп. замены	+
	03	991297000403	ВИНТ M8X20 TS X 40 ART021295 TT-0094-2009 Ф.TEVI	1		+
	04	775849100700	ШАЙБА	1		+
	05	771239400300	ШКИВ	1		+
	06	908092002330	ЗАЖИМ PRO/0196 TT-0098-2009 Ф.CIMA SPA	1	См. доп. замены	+
	06A	730112604000	БАК	1	Детали поз. 8,13,14,15 в сборе	+
	07	991297000417	ВИНТ В 3.9X19 TE C/B ART021285 TT-0094-2009 Ф.TEVI	1	См. доп. замены	+
	08	908092004001	ПОДШИПНИК 6204-2Z/C3 TT-0040-2009 Ф.SKf	1	Входит в состав бака 6A. См. доп. замены	
	09	771314100100	ВТУЛКА	2	См. доп. замены	+
	10	775355300300	ПРУЖИНА	2	Действует до 20.05.2010	+
	10	775355300800	ПРУЖИНА	2		+
	10A	775318200300	ОПОРА	2		+
	10Б	772318100900	ТРУБКА	1	Установлена на машине См. доп. замены	+
	10Б	908092003410	ТРУБКА	1	Поставляется в запасные части Действует до 18.07.2014	+
	10В	772318101190	ЗАГЛУШКА	1	Применяется при ремонте с заменой крышки бака старой конструкции (без пароотвода) на крышку бака новой конструкции	+
11	991297000412	ВИНТ РТ 10X75 TMT C/F TORX 40 ART021280 TT-0094-2009 Ф.TEVI	2	См. доп. замены	+	
11A	775849101800	ШАЙБА	2		+	

Продолжение таблицы 4

Но- мер ри- сун- ка	Но- мер пози- ции	Код	Наименование	Коли- чес- тво	Примечание	З/ч
	11Б	775849100600	ШАЙБА	3		+
	12	774163501300	ПРОТИВОВЕС	1		+
	13	730126100600	КРЫШКА БАКА	1	Входит в состав бака 6А	
	13	789312000006	ТСЕ-6	1	Поставляется в запасные части. Поз.13,8,14,15 в сборе Действует до 22.09.2009	+
	14	908092004002	ПОДШИПНИК 6205-2Z/C3 ТТ-0040-2009 Ф.SKf	1		
	15	908092003102	МАНЖЕТА УПЛОТНИТЕЛЬНАЯ BAESLX7 30-52-8.5/10.5 ТТ-0079-2009 Ф.FREUDENBERG SIMRIT GMBH&CO KG	1	Входит в состав бака 6А. См. доп. замены	
	16	991297000415	ВИНТ М8Х27 TSX40 ТТ-0094-2009. Ф.TEVI	3	См. доп. замены Действует до 13.09.2016	+
	16	991297000535	ВИНТ М8Х27 TSX40 ART021283 ТТ-0094-2009 Ф.TEVI	3	См. доп. замены	+
	18	730414600400	БАРАБАН	1		+
	19	773522401600	ГРЕБЕНЬ	3		+
	20	774672500400	УПЛОТНИТЕЛЬ	1		+
	21	772422700300	КРЫШКА БАКА	1		+
	22	991297000416	ВИНТ HILO 6X22 TE C/B ART021284 ТТ-0094-2009 Ф.TEVI	16	См. доп. замены Действует до 13.03.2012	+
	22	991297000522	ВИНТ HILO 6X27 TE C/B ART121284-3 ТТ-0095-2009 Ф.YONGHUA FASTENERS	16	См. доп. замены Действует до 18.07.2014	+
	22	991297000548	ВИНТ DJ6.0X27 ART121284-2 ТТ-0094-2009 Ф.ZPS LTD WIESLAW GAWEL	16	См. доп. замены	+
	23	775351200200	ПРУЖИНА	1		+
	24	775251100100	УПЛОТНИТЕЛЬ ДВЕРЦЫ	1	Установлен на машине	+
	24	908092000500	УПЛОТНИТЕЛЬ ДВЕРЦЫ	1	Поставляется в запасные части Действует до 18.07.2014	+
	26	991297000414	ВИНТ PT 10X28 TMT C/F X ART. 021282 ТТ-0094-2009. Ф.TEVI	4	См. доп. замены Действует до 03.06.2010	+
	26	991297000451	ВИНТ MS10X30.5 ART021282-2 ТТ-0094-2009 Ф.ZPS LTD WIESLAW GAWEL	3	См. доп. замены	+
	28	730433600201	ПРОТИВОВЕС	1		+

Продолжение таблицы 4

Но-мер ри-сун-ка	Но-мер пози-ции	Код	Наименование	Коли- чес- тво	Примечание	З/ч
	28	774163501400	ПРОТИВОВЕС	1	Доп. замена совместно с поз. 28А на поз. 28Б Действует до 03.06.2010	+
	28А	774163501500	ПРОТИВОВЕС	1	Доп. замена совместно с поз. 28 на поз. 28Б Действует до 03.06.2010	+
	29	775835400100	ШТИФТ АМОРТИЗАТОРА	2		+
	30	908092002850	АМОРТИЗАТОР RD18S 80N (С КРОНШТЕЙНОМ) ТТ-0030-2009 Ф.SUSPA	2	См. доп. замены. Применяется с деталью поз. 28	+
	31	071114100100	ШАЙБА	2		+
	32	991297000002	ГАЙКА М6 UNI 5588 ARTCO0540 ТТ-0094-2009 Ф.TEVI	2		+
	34	908092002302	ЗАЖИМ "УДНАС" 8010350 ТТ-0098-2009 Ф.CIMA SPA	1	См. доп. замены	+
	35	908092000900	ЭЛЕКТРОНАСОС M0664 ТТ-0084-2009 Ф.PLASET	1	См. доп. замены Действует до 27.07.2010	+
	35	908092000902	ЭЛЕКТРОНАСОС EP1A5BF205 ТТ-0085-2009 Ф.ARYLUX	1	См. доп. замены Действует до 19.03.2018	+
	35	908092000905	ЭЛЕКТРОНАСОС B30-6AZ ТТ-0016-2008 Ф.JIANGMEN HANYU ELECTRICAL	1	См. доп. замены Действует до 05.09.2014	+
	35	908092000906	ЭЛЕКТРОНАСОС DP25-2001 ТТ-0497-2012 Ф.TONLON MOTOR	1	См. доп. замены	+
	35	908092000907	ЭЛЕКТРОНАСОС DP25-2002 ТТ-0527-2013 TONLON MOTOR	1	См. доп. замены Действует до 19.03.2018	+
	36	908092002301	ЗАЖИМ "УДНАС" 8010148 ТТ-0098-2009 Ф.CIMA SPA	1	См. доп. замены	+
	37	772318100600	ТРУБКА	1	Действует до 05.09.2014	+
	37	908092001335	ШЛАНГ СЛИВНОЙ ГОФРИРОВАННЫЙ SB-SHGP-30/8 ТТ-0487-2012 Ф.СТОМИЛБЕЛ	1		+
	38	908092002303	ЗАЖИМ "УДНАС" 8010388 ТТ-0098-2009 Ф.CIMA SPA	1	См. доп. замены	+
	39	730266100600	МУФТА СЛИВА	1		+
	39А	775252200500	МУФТА СЛИВА	1		+
	40	908092001200	ШАР 766 PA 001 ТТ-0043-2009 Ф.OLDRATI	1	См. доп. замены	+
	41	908092002307	ЗАЖИМ "UNIFIL" BEA 079 ТТ-0098-2009 Ф.CIMA SPA	1	См. доп. замены	+

Продолжение таблицы 4

Но- мер ри- сун- ка	Но- мер пози- ции	Код	Наименование	Коли- чес- тво	Примечание	3/4
	42	775365500300	ДЕРЖАТЕЛЬ	1		+
	43	090167380022	ЭЛЕКТРОДВИГАТЕЛЬ 1BA6738-2-0022 ТУ ВУ 100010198.075-2011	1	См. доп. замены	+
	43	908092000822	ЭЛЕКТРОДВИГАТЕЛЬ MCA 30/64-148/ATL ТТ-0065-2009 Ф.EMERSON	1	См. доп. замены Действует до 27.03.2014	+
	44	775849100900	ШАЙБА	2		+
	45	991297000425	ВИНТ РТ 8Х20 ТЕ С/В ART021382 ТТ-0094-2009 Ф.ТЕVI	2	См. доп. замены	+
	46	908092001611	ТЭН RW84TF A461 ТТ-0110-2009 Ф.IRCA	1	См. доп. замены Действует до 11.03.2013	+
	46	908092001613	ТЭН RW84TF C077 ТТ-0479-2012 Ф.IRCA	1	См. доп. замены Действует до 19.03.2018	+
	46	908092001632	ТЭН SA14 03239 ТТ-0444-2012 BLECKMANN	1		+
	47	908092001311	ШЛАНГ СЛИВНОЙ L=1,93 М ТТ-0032-2009 Ф.REFLEX	1	См. доп. замены	+
	48	908092002305	ЗАЖИМ "YDNAC" 8010372 ТТ-0098-2009 Ф.СІМА SPA	1		+
	49	730264100100	БАЛЛОН	1		+
	50	775252400200	ПАТРУБОК	1		+
	50	908092000601	ЗАГ.ДЕТ.775252400600 ПАТРУБОК	1	Поставляется в зап. части	+

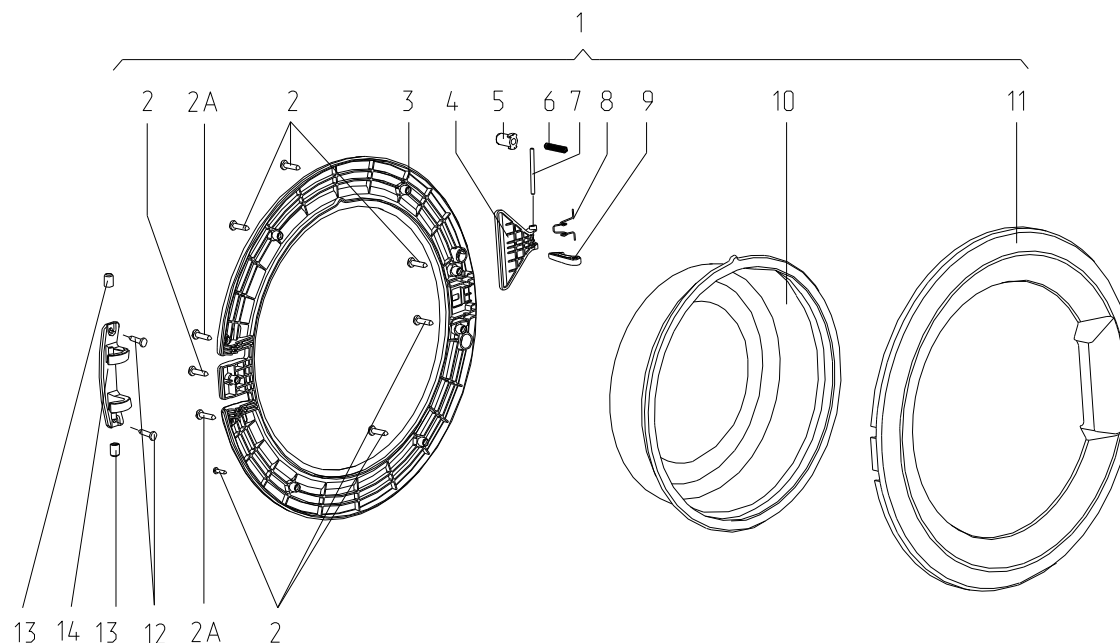


Рисунок 5 - Дверца

Таблица 5 - Перечень сборочных единиц и деталей

Но- мер ри- сун- ка	Номер пози- ции	Код	Наименование	Коли- чес- тво	Испол- нение	Примечание	З/ч
5	01	730534300300	ДВЕРЦА	1			
	02	991297000421	ВИНТ РТ 4X16 TC+PZ ART021289 TT-0094-2009 Ф.ТЕVI	7		См. доп. замены	+
	02A	991297000420	ВИНТ РТ 4X10 TC+PZ ART021290 TT-0094-2009 Ф.ТЕVI	2			+
	03	771165800200	ОСНОВАНИЕ	1			+
	03	771165800201	ОСНОВАНИЕ	1	001	Действует до 22.05.2014	+
	04	775333100100	НАКЛАДКА	1			+
	04	775333100101	НАКЛАДКА	1	001	Действует до 22.05.2014	+
	05	771332300100	ЗАГЛУШКА	1			+
06	775351200300	ПРУЖИНА	1			+	
	07	771511100300	ОСЬ	1			+

Продолжение таблицы 5

Но- мер ри- сун- ка	Номер пози- ции	Код	Наименование	Коли- чес- тво	Испол- нение	Примечание	З/ч
	08	775357400200	ПРУЖИНА	1			+
	09	774327100200	КРЮЧОК	1			+
	10	771232200300	СТЕКЛО	1		Установлено на машине	+
	10	908092001401	СТЕКЛО ДВЕРЦЫ ЛЮКА ДЛЯ СМА	1		Поставляется в запасные части	+
	11	771114100300	ОБРАМЛЕНИЕ	1			+
	11	771114100301	ОБРАМЛЕНИЕ	1	001	Действует до 22.05.2014	+
	12	991297000422	ВИНТ BZ 4.8X9.5 TC+PZ ART021291 TT-0094-2009 Ф.TEVI	2		См. доп. замены	+
	13	771332100100	ВТУЛКА	2			+
	14	773318100100	КРОНШТЕЙН	1			+

3 Алфавитный указатель

Перечень сборочных единиц и деталей, расположенных в алфавитном порядке, указан в таблице 6.

Таблица 6

Код	Наименование	Номер рисунка	Номер позиции	З/ч
908092002850	АМОТИЗАТОР RD18S 80N (С КРОНШТЕЙНОМ) ТТ-0030-2009 Ф.SUSPA	4	30	+
730112604000	БАК	4	06А	+
730112602400	БАК 33/800	4	01	
730264100100	БАЛЛОН	4	49	+
730414600400	БАРАБАН	4	18	+
991297000418	ВИНТ ВZ 4,2X10 TC+PZ Z 18 ART.021287 Ф.TEVI	1	19	+
991297000423	ВИНТ EJ 4.5X14 TMT C/B+PH2 ART.021292	1	33	+
991297000414	ВИНТ PT 10X28 TMT C/F X ART. 021282 ТТ-0094-2009 Ф.TEVI	4	26	+
991297000482	ВИНТ M4X10 ART121509-2 ТТ-0094-2009 Ф.ZPS LTD WIESLAW GAWEL	1	19	+
991297000415	ВИНТ M8X27 TSX40 ТТ-0094-2009. Ф.TEVI	4	16	+
991297000426	ВИНТ САМОНАРЕЗАЮЩИЙ ISO 7049 (DIN 7981) В 3.9X13-A2 Ф.BELTOOLS	3	18	+
301113000700	ВИНТ	1	23А	+
991297000417	ВИНТ В 3.9X19 TE C/B ART021285 ТТ-0094-2009 Ф.TEVI	4	07	+
991297000458	ВИНТ В 6.3X80 TE C/B ART021293 ТТ-0094-2009 Ф.TEVI	1	10	+
991297000419	ВИНТ ВZ 4.2X10 TC+PZ Z 18 ART021509 ТТ-0094-2009 Ф.TEVI	1	19	+
991297000422	ВИНТ ВZ 4.8X9.5 TC+PZ ART021291 ТТ-0094-2009 Ф.TEVI	1	08	+
991297000422	ВИНТ ВZ 4.8X9.5 TC+PZ ART021291 ТТ-0094-2009 Ф.TEVI	5	12	+
991297000548	ВИНТ DJ6.0X27 ART121284-2 ТТ-0094-2009 Ф.ZPS LTD WIESLAW GAWEL	4	22	+
991297000406	ВИНТ EJ 4.5X12 TMT C/B+PH2 ART021292 ТТ-0094-2009 Ф.TEVI	1	33	+
991297000511	ВИНТ HF 6.3X80 ART021293-3 ТТ-0095-2009 Ф.YONGHUA FASTENERS	1	10	+
991297000416	ВИНТ HILO 6X22 TE C/B ART021284 ТТ-0094-2009 Ф.TEVI	4	22	+
991297000522	ВИНТ HILO 6X27 TE C/B ART121284-3 ТТ-0095-2009 Ф.YONGHUA FASTENERS	4	22	+
991297000437	ВИНТ M4X10 ART021288-2 ТТ-0094-2009 Ф.ZPS LTD WIESLAW GAWEL	1	19	+
991297000403	ВИНТ M8X20 TS X 40 ART021295 ТТ-0094-2009 Ф.TEVI	4	03	+
991297000535	ВИНТ M8X27 TSX40 ART021283 ТТ-0094-2009 Ф.TEVI	4	16	+
991297000451	ВИНТ MS10X30.5 ART021282-2 ТТ-0094-2009 Ф.ZPS LTD WIESLAW GAWEL	4	26	+
991297000506	ВИНТ PP 4X10 ART021288-3 ТТ-0095-2009 Ф.YONGHUA FASTENERS	2	02	+
991297000499	ВИНТ PP 4X10 ART021288-33 ТТ-0437-2011 Ф.QIDONG HUITONG SCREW FACTORY	2	02	+
991297000428	ВИНТ PT 1.8X7.5 TC TX 6 ART021508 ТТ-0094-2009 Ф.TEVI	1	26	+
991297000428	ВИНТ PT 1.8X7.5 TC TX 6 ART021508 ТТ-0094-2009 Ф.TEVI	2	08	+
991297000412	ВИНТ PT 10X75 TMT C/F TORX 40 ART021280 ТТ-0094-2009 Ф.TEVI	4	11	+
991297000420	ВИНТ PT 4X10 TC+PZ ART021290 ТТ-0094-2009 Ф.TEVI	1	35	+
991297000420	ВИНТ PT 4X10 TC+PZ ART021290 ТТ-0094-2009 Ф.TEVI	2	19	+
991297000420	ВИНТ PT 4X10 TC+PZ ART021290 ТТ-0094-2009 Ф.TEVI	3	05	+
991297000420	ВИНТ PT 4X10 TC+PZ ART021290 ТТ-0094-2009 Ф.TEVI	5	02А	+
991297000421	ВИНТ PT 4X16 TC+PZ ART021289 ТТ-0094-2009 Ф.TEVI	3	07	+
991297000421	ВИНТ PT 4X16 TC+PZ ART021289 ТТ-0094-2009 Ф.TEVI	5	02	+
991297000425	ВИНТ PT 8X20 TE C/B ART021382 ТТ-0094-2009 Ф.TEVI	4	45	+
991297000530	ВИНТ SF 4X10 TC+PZ ART021288 ТТ-0094-2009 Ф.TEVI	3	02	+

Продолжение таблицы 6

Код	Наименование	Номер рисунка	Номер позиции	3/ч
991297000444	ВИНТ TW1.9X7TN-1 ART021508-1 ТТ-0094-2009 Ф. MARCOPOL	1	26А	+
730161100100	ВИНТ БЛОКИРОВОЧНЫЙ	1	09	+
991297000447	ВИНТ САМОНАРЕЗАЮЩИЙ ISO 7049 (DIN 7981) В3.9X13-А2 Ф. BELTOOLS	3	18	+
341777100800	ВТУЛКА	1		+
341777100801	ВТУЛКА	1		+
341777100802	ВТУЛКА	1		+
771215100100	ВТУЛКА	1	12	+
771334100100	ВТУЛКА	1	13	+
771314100100	ВТУЛКА	4	09	+
771332100100	ВТУЛКА	5	13	+
908092002740	ВТУЛКА УПЛОТНИТЕЛЬНАЯ 16405190 ТТ-0039-2009 Ф. T&P- S.P.A.	3	06	+
991283835028	ГАЙКА М10-6Н.04.0112 ГОСТ 5927-70	1	03	+
991283835010	ГАЙКА М4-6Н.6.Ц6.ХР.БЦВ	1	03	+
991283835019	ГАЙКА М6-6Н.6.019 ГОСТ 5927-70	1	03	+
991283835043	ГАЙКА М10-6Н.04.019 ГОСТ 5916-70	1	03	+
991297000002	ГАЙКА М6 UNI 5588 ARTCO0540 ТТ-0094-2009 Ф. TEVI	4	32	+
773522401600	ГРЕБЕНЬ	4	19	+
908092001800	ДАТЧИК-РЕЛЕ УРОВНЯ HD 505 В N4 01 ТТ-0099-2009 Ф. METALFLEX	1	22	+
908092001802	ДАТЧИК-РЕЛЕ УРОВНЯ HD 505 G D3 01 ТТ-0597-2014 Ф. METALFLEX	1	22	+
730534300300	ДВЕРЦА	5	01	
775857700100	ДЕРЖАТЕЛЬ	1	05	+
775858401400	ДЕРЖАТЕЛЬ	1	07	+
775365500300	ДЕРЖАТЕЛЬ	4	42	+
730112601200	ДИСПЕНСЕР	3	08	
768562400300	ЖГУТ	1	21	+
768562400301	ЖГУТ	1	21	+
768562400302	ЖГУТ	1	21	+
908092000601	ЗАГ.ДЕТ.775252400600 ПАТРУБОК	4	50	+
772318101190	ЗАГЛУШКА	4	10В	+
908092002300	ЗАЖИМ "YDNAC" 8010086 Ф. CIMA SPA	1	27	+
771162100100	ЗАГЛУШКА	1	05А	+
771332300100	ЗАГЛУШКА	5	05	+
775858401500	ЗАЖИМ	1	34	+
908092002307	ЗАЖИМ "UNIFIL" BEA 079 ТТ-0098-2009 Ф. CIMA SPA	4	41	+
908092002301	ЗАЖИМ "YDNAC" 8010148 ТТ-0098-2009 Ф. CIMA SPA	4	36	+
908092002302	ЗАЖИМ "YDNAC" 8010350 ТТ-0098-2009 Ф. CIMA SPA	4	34	+
908092002305	ЗАЖИМ "YDNAC" 8010372 ТТ-0098-2009 Ф. CIMA SPA	4	48	+
908092002303	ЗАЖИМ "YDNAC" 8010388 ТТ-0098-2009 Ф. CIMA SPA	4	38	+
908092002320	ЗАЖИМ 94512-0101 ТТ-0140-2009 Ф. MOLEX	1		+
908092002330	ЗАЖИМ PRO/0196 ТТ-0098-2009 Ф. CIMA SPA	4	06	+
771239200801	КНОПКА	2	14В	+
908092003300	КАБЕЛЬ МС89D033 ТТ-0173-2009 Ф. ROBERTSCHAW	2	09	+
908092003301	КАБЕЛЬ МС89D036 ТТ-0173-2009 Ф. ROBERTSCHAW	2	11	+
773114200200	КЛАВИШИ	2	04	+
773114200201	КЛАВИШИ	2	13	+
771239200800	КНОПКА	2	14В	+
771239200802	КНОПКА	2	14В	+
730365900200	КНОПКА	2	15	+
730365900201	КНОПКА	2	15	+
775751500200	КОЛПАЧОК	3	14	+
775751500400	КОЛПАЧОК	3	14	+
775751500300	КОЛПАЧОК	3	14Б	+

Продолжение таблицы 6

Код	Наименование	Номер рисунка	Номер позиции	3/4
773521400800	КОНТЕЙНЕР	3	15	+
774535600100	КОРОБ	1	28	+
773521400600	КОРОБ ФИЛЬТРА	1	38	+
730144400800	КОРПУС	1	04	+
773117100400	КОРПУС	1	24	+
773117100300	КОРПУС	2	06	+
773122800300	КОРПУС	3	04	+
774532200700	КРОНШТЕЙН	1	18	+
774147800200	КРОНШТЕЙН	3	17	+
773318100100	КРОНШТЕЙН	5	14	+
730515600300	КРЫШКА	1	17	+
730125100300	КРЫШКА	3	09	+
730126100600	КРЫШКА БАКА	4	13	
772422700300	КРЫШКА БАКА	4	21	+
775452500200	КРЫШКА ФИЛЬТРА	1	37	+
774327100200	КРЮЧОК	5	09	+
730112200400	ЛОТОК	3	12	
773522403200	ЛОТОК	3	15	+
908092001550	МОДУЛЬ 3999 ТТ-0173-2009 Ф.INVENSYS	2	12	+
-	МОДУЛЬ 3999 ТТ-0173-2009 Ф.ROBERTSCHAW	2	12	+
908092001500	МОДУЛЬ ИНТЕРФЕЙСА 3996 ТТ-0173-2009 INVENSYS	2	07	+
-	МОДУЛЬ ИНТЕРФЕЙСА 3996 ТТ-0173-2009 Ф.ROBERTSCHAW	2	07	+
908092001700	МОДУЛЬ УПРАВЛЕНИЯ 5521 ТТ-0020-2009 Ф.ROBERTSHAW	1	25	+
775252200500	МУФТА СЛИВА	4	39А	+
908092003102	МАНЖЕТА УПЛОТНИТЕЛЬНАЯ BAESLX7 30-52-8.5/10.5 ТТ-0079-2009 Ф.FREUDENBERG SIMRIT GMBH&CO KG	4	15	
730125100100	МОДУЛЬ ИНТЕРФЕЙСА	2	05	
730655800100	МОДУЛЬ УПРАВЛЕНИЯ	1	23	
730266100600	МУФТА СЛИВА	4	39	+
775333100100	НАКЛАДКА	5	04	+
775333100101	НАКЛАДКА	5	04	+
730155500100	НОЖКА	1	01	
771114100300	ОБРАМЛЕНИЕ	5	11	+
771114100301	ОБРАМЛЕНИЕ	5	11	+
730131900200	ОПОРА	1	02	+
775318200200	ОПОРА	1	14	+
775318200300	ОПОРА	4	10А	+
771239200500	ОСНОВАНИЕ	2	14А	+
773521400400	ОСНОВАНИЕ	3	10	+
771165800200	ОСНОВАНИЕ	5	03	+
771165800201	ОСНОВАНИЕ	5	03	+
771511100400	ОСЬ	2	10	+
771511100300	ОСЬ	5	07	+
773564100400	ПАНЕЛЬ ЗАДНЯЯ	1	06	+
730141200507	ПАНЕЛЬ УПРАВЛЕНИЯ	2	01	
773522402407	ПАНЕЛЬ УПРАВЛЕНИЯ	2	03	+
775252400200	ПАТРУБОК	4	50	+
775355300300	ПРУЖИНА	4	10	+
774163100100	ПЕРЕГОРОДКА	3	11	+
908092004001	ПОДШИПНИК 6204-2Z/C3 ТТ-0040-2009 Ф.SKf	4	08	
908092004002	ПОДШИПНИК 6205-2Z/C3 ТТ-0040-2009 Ф.SKf	4	14	
775245900100	ПРОБКА	1	36	+
774163501300	ПРОТИВОВЕС	4	12	+
730433600201	ПРОТИВОВЕС	4	28	+
774163501400	ПРОТИВОВЕС	4	28	+
774163501500	ПРОТИВОВЕС	4	28А	+

Продолжение таблицы 6

Код	Наименование	Номер рисунка	Номер позиции	3/ч
775355200300	ПРУЖИНА	1	31	+
775351200400	ПРУЖИНА	2	14	+
775366200100	ПРУЖИНА	2	18	+
775355300800	ПРУЖИНА	4	10	+
775351200200	ПРУЖИНА	4	23	+
775351200300	ПРУЖИНА	5	06	+
775357400200	ПРУЖИНА	5	08	+
908092003000	РЕМЕНЬ 8ЕРН1160 ТТ-0033-2009 Ф.ОПТИВБЕЛТ	4	02	+
771239200700	РУЧКА	2	17	+
771239200701	РУЧКА	2	17А	+
775378400700	РУЧКА ДИСПЕНСЕРА	3	16	+
908092001401	СТЕКЛО ДВЕРЦЫ ЛЮКА ДЛЯ СМА	5	10	+
775575400100	СВЕТОВОД	2	14Б	+
771232200300	СТЕКЛО	5	10	+
902224910109	СТЯЖКА ПОЛИАМИДНАЯ 4-160967-2 ТТ-0143-2009 Ф.АМР	1	21А	+
730153100200	СТЯЖКА-ХОМУТ	1	29	+
772318100900	ТРУБКА	4	10Б	+
908092003410	ТРУБКА	4	10Б	+
772318100600	ТРУБКА	4	37	+
789312000006	ТСЕ-6	4	13	+
908092001611	ТЭН RW84TF A461 ТТ-0110-2009 Ф.ИРСА	4	46	+
908092001613	ТЭН RW84TF C077 ТТ-0479-2012 Ф.ИРСА	4	46	+
908092001632	ТЭН SA14 03239 ТТ-0444-2012 Ф.БЛЕСКМАНН	4	46	+
774672500400	УПЛОТНИТЕЛЬ	4	20	+
775251100100	УПЛОТНИТЕЛЬ ДВЕРЦЫ	4	24	+
908092000500	УПЛОТНИТЕЛЬ ДВЕРЦЫ	4	24	+
903646300201	ФИЛЬТР К ЭЛЕКТРОНАСОСУ МО664	4		+
908092001041	ФИЛЬТР РАДИОПОМЕХ LCR 095.21204 ТТ-0490-2012 Ф.LCR ELECTRONICS (KUNSHAN) CO.LTD	1	20	+
908092001020	ФИЛЬТР РАДИОПОМЕХ 434344430 ТТ-0080-2009 Ф.ПРОСОНД	1	20	+
908092001025	ФИЛЬТР РАДИОПОМЕХ FR5H676013F ТТ-0081-2009 Ф.Д.Е.М.	1	20	+
775372500200	ХОМУТ	1	30	+
908092001200	ШАР 766 РА 001 ТТ-0043-2009 Ф.ОЛДРАТИ	4	40	+
071114100100	ШАЙБА	1	11	+
775849100700	ШАЙБА	4	04	+
775849101800	ШАЙБА	4	11А	+
775849100600	ШАЙБА	4	11Б	+
071114100100	ШАЙБА	4	31	+
775849100900	ШАЙБА	4	44	+
771239400300	ШКИВ	4	05	+
908092001302	ШЛАНГ НАЛИВНОЙ ТВХ-100 L=1,55 М ТТ-0054-2009 ООО "УГЛИЧСКИЙ ЗАВОД ПОЛИМЕРОВ" (TUBOFLEX)	3	01А	+
908092001311	ШЛАНГ СЛИВНОЙ L=1,93 М ТТ-0032-2009 Ф.REFLEX	4	47	+
908092001335	ШЛАНГ СЛИВНОЙ ГОФРИРОВАННЫЙ SB-SHGP-30/8 ТТ-0487-2012 Ф.СТОМИЛБЕЛ	4	37	+
768563100700	ШНУР СЕТЕВОЙ	1	16	+
768563100701	ШНУР СЕТЕВОЙ	1	16	+
775835400100	ШТИФТ АМОТИЗАТОРА	4	29	+
774516900100	ШТОРКА	3	13	+
908092001903	ЭЛЕКТРОЗАМОК БЛОКИРОВКИ ДВЕРЦЫ ZV-449 T2-01 ТТ-0443-2012 Ф.МЕТАЛФЛЕХ	1	32	+
908082510001	ЭМБЛЕМА 250-30 401.32-0.0.118 ТБ	2	16	+
090167380022	ЭЛЕКТРОДВИГАТЕЛЬ 1ВА6738-2-0022 ТУ ВУ 100010198.075-2011	4	43	+

Продолжение таблицы 6

Код	Наименование	Номер рисунка	Номер позиции	З/ч
908092000822	ЭЛЕКТРОДВИГАТЕЛЬ МСА 30/64-148/ATL ТТ-0065-2009 Ф.EMERSON	4	43	+
908092001902	ЭЛЕКТРОЗАМОК БЛОКИРОВКИ ДВЕРЦЫ ZV-446 T2 ТТ-0104-2009 Ф.МЕТALFLEX	1	32	+
908092000950	ЭЛЕКТРОКЛАПАН EDL 90/88-M ТТ-0039-2009 Ф.Т&P-S.P.A.	3	03	+
908092000906	ЭЛЕКТРОНАСОС DP25-2001 ТТ-0497-2012 Ф.TONLON MOTOR	4	35	+
908092000905	ЭЛЕКТРОНАСОС B30-6AZ ТТ-0016-2008 Ф.JIANGMEN HANYU ELECTRICAL	4	35	+
908092000907	ЭЛЕКТРОНАСОС DP25-2002 ТТ-0527-2013 Ф.TONLON MOTOR	4	35	+
908092000902	ЭЛЕКТРОНАСОС EP1A5BF205 ТТ-0085-2009 Ф.ARYLUX	4	35	+
908092000900	ЭЛЕКТРОНАСОС M0664 ТТ-0084-2009 Ф.PLASET	4	35	+
908082525009	ЭМБЛЕМА 250-09 401.32-0.0.118ТБ	2	16	+

Приложение А
Схемы электрические

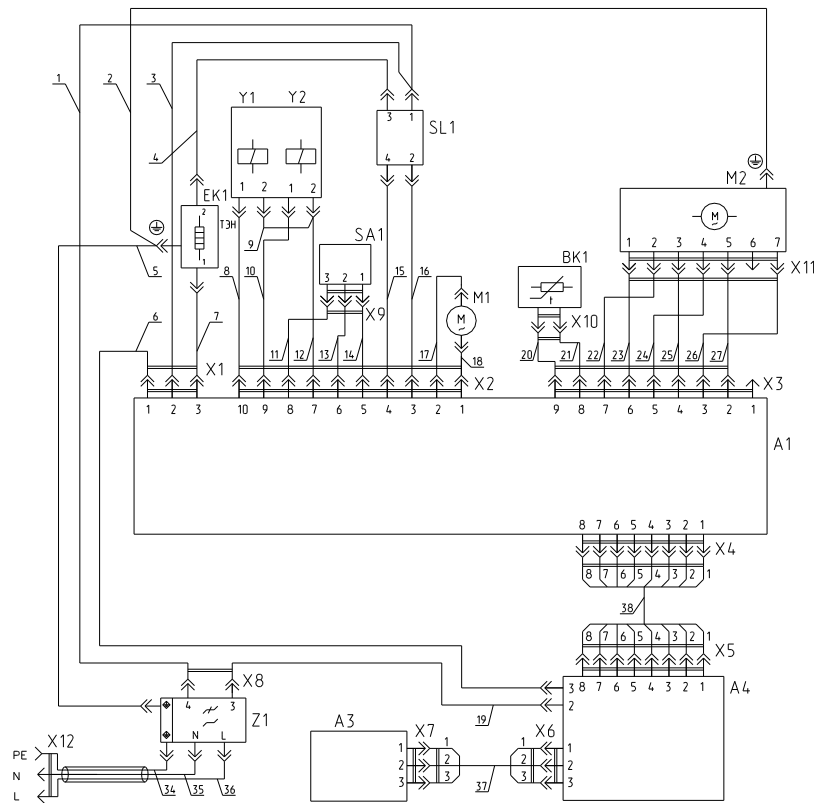


Рисунок А.1 - Схема электрическая принципиальная и соединений машин СМА 50С82-000, СМА 35М102-000, СМА 45У102-000

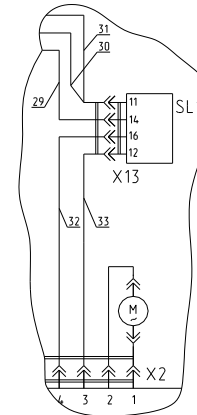


Рисунок А.2 - Схема электрическая принципиальная и соединений машин СМА 50С82-001, СМА 45У102-001, СМА 35М102-001, СМА 35М82-XXX

Остальное см. рисунок А.1

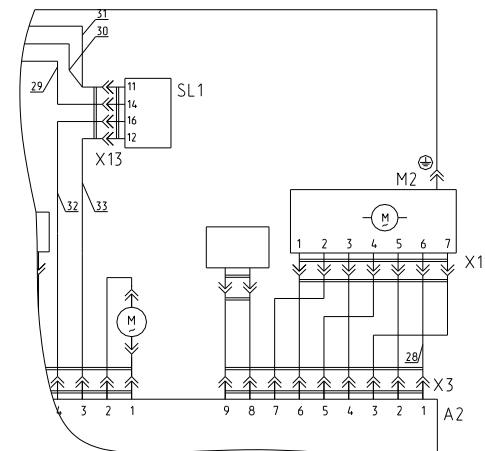


Рисунок А.3 - Схема электрическая принципиальная и соединений

Остальное см. рис.1

Таблица А.1

Поз. обозначение	Наименование	Кол.	Примечание
A1	Модуль управления 5521 ТТ-0020-2009 ф.Robertshaw	1	ПО АТ60АА37А
A2	Модуль управления 5522 ТТ-0020-2009 ф.Robertshaw	1	ПО АТ60АА37А
A3	Модуль интерфейса 3996 ТТ-0173-2009 ф.Robertshaw	1	
BK1	Датчик температурный К276/4.8 ТТ-0108-2009 ф.Epcos	1	
EK1	ТЭН (см.таблицу А.2)	1	
M1	Электродвигатель электронасоса DP25-2001 ТТ-0497-2012 ф. Tonlon motor или электродвигатель электронасоса PSB-01 ТТ-0262-2010 ф.Zhongshan City Fudi Electrical Co., Ltd или электродвигатель электронасоса B30-6AZ ТТ-0016-2008 ф.Jiangmen Nanpu Electrical или электродвигатель электронасоса РСХ-30G ТТ-0497-2012 ф.Changzhou Fuhua Electronic Co., Ltd	1	
M2	Электродвигатель (см. таблицу А.2)	1	
SA1	Электрозамок блокировки двери (см. таблицу А.2)	1	
SL1	Датчик-реле уровня (см. таблицу А.2)	1	
X12	Вилка опрессованная 57-16-250-60227 IEC53 3x1.0-1.7-4-B33B ТУ ВУ 200194876.006-2007 или вилка опрессованная 83-16-250-60227 IEC53 3x1.0-1.7-Г1-1 ТУ ВУ 400083186.079-2011 или вилка опрессованная 007-16-250-60227 IEC53 3x1.0-1.7-Б2-5 ТУ ВУ 700063643.001-2010 или вилка опрессованная 40-16-250-60227 IEC53 3x1.0-1.7-Б2-5 ТУ ВУ 700063643.001-2010 или вилка опрессованная Р-23 -16-250-Н05VV-F 3G 1.0-1.7 ТТ-0199-2009 ф."Start" или вилка опрессованная S.22-16-250-Н05VV-F 3G 1.0-1.7 ТТ-0429-2012 ф.Patelec Elpena или вилка опрессованная AU-003-16-250-Н05VV-F 3G 1.0-1.7 ТТ-0339-2011 ф.Ningbo Aurich Electronics Co., Ltd	1	ПЧУП "Промдрис"
			ОАО "Беларускабель"
			ЧУП "Контакт-Бобруйск"
			ЧУП "Контакт-Бобруйск"
XK1	Кабель MC89D033 ТТ-0173-2009 ф.Robertshaw или кабель MC89D033 ТТ-0596-2014 ф. "JML UK LTD"	1	
XK2	Кабель MC89D036 ТТ-0173-2009 ф.Robertshaw или кабель MC89D036 ТТ-0596-2014 ф. "JML UK LTD"	1	
Y1, Y2	Электроклапан EDL 90/88-M ТТ-0039-2009 ф.T&P-S.P.A. или электроклапан DST2030-5511 ТТ-0592-2014 ф. Yangzhou Java Electric Co., LTD или электроклапан FCD-90B ТТ-0302-2010 ф. Zhongshan City Fudi Electrical Co., LTD или электроклапан V28HI ТТ-0561-2013 ф.Robertshaw	2	
Z1	Фильтр радиопомех X17-1 ТТ-0269-2010 ф.Miflex S.A. или фильтр радиопомех LCR 095.21204.00 ТТ-0202-2009 ф.LCR Electronics (Kunshan) Co. Ltd. или фильтр радиопомех LCR 095.21204 ТТ-0490-2012 ф.LCR Electronics (Kunshan) Co. Ltd. или фильтр радиопомех KNL 3524 ТТ-0682-2017 ф.Iskra или фильтр радиопомех сетевой LCR 116.014 FPS250/12 ТУ 02-10.116.012ТУ	1	ЗАО "FINOTEC"

Таблица А.2

Обозначение	Рис.	Файл ПСИ	M2	SL1
СМА 50С82-000	А.1	50С82_R_T_(500_650_800)_08-03-2016.i2c	Электродвигатель 1ВА6738-2-0023 ТУ ВУ100010198.075-2011 или электродвигатель 1ВА6738-2-0023-01 ТУ ВУ100010198.075-2011	Датчик-реле уровня HD 505 В U4 01 ТТ-0100-2009 ф.Metalflex
СМА 35М102-000 СМА 45У102-000		35М102_R_T_(300_450_600)_08-03-2016.i2c 45У102_R_T_(300_450_600)_08-03-2016.i2c	Электродвигатель 1ВА6738-2-0024 ТУ ВУ100010198.075-2011 или электродвигатель 1ВА6738-2-0024-01 ТУ ВУ100010198.075-2011	Датчик-реле уровня HD 505 В N4 01 ТТ-0099-2009 ф.Metalflex
СМА 50С82-001 -011	А.2	50У82_R_T_(300_450_600)_08-03-2016.i2c	Электродвигатель 1ВА6738-2-0023 ТУ ВУ100010198.075-2011 или электродвигатель 1ВА6738-2-0023-01 ТУ ВУ100010198.075-2011	Датчик-реле уровня HD 505 G U3 01 ТТ-0597-2014 ф.Metalflex или датчик-реле уровня KS-3-58-38/300 ТТ- 0595-2014 ф. Wenzhou Tianjian Electric Co., LTD
СМА 35М102-001 -011 СМА 45У102-001 -011		50У102_R_T_(300_450_600)_08-03-2016.i2c	Электродвигатель 1ВА6738-2-0024 ТУ ВУ100010198.075-2011 или электродвигатель 1ВА6738-2-0024-01 ТУ ВУ100010198.075-2011	
СМА 35М82-XXX		35М82_R_T_(300_450_600)_08-03-2016.i2c	Электродвигатель 1ВА6738-2-0022 ТУ ВУ100010198.075-2011 или электродвигатель 1ВА6738-2-0022-01 ТУ ВУ100010198.075-2011	

Продолжение таблицы А.2

Обозначение	Рис.	ЕК1	SA1
СМА 50С82-000	А.1	ТЭН SA14 03238 ТТ-0444-2012 ф.Bleckmann или ТЭН WABEN6610 ТТ-0498-2012 ф.HANGZOU KAWAI ELECTRIC CO. LTD или ТЭН NW84 TF Q.1001 ТТ-0705-2017 ф.IRCA	Электрозамок блокировки двери ZV-44912-01 ТТ-0443-2012 ф.Metalflex или электрозамок блокировки двери KM ТТ-0311-2010 ф.WENZHOU TIANJIAN ELECTRIC CO. LTD или электрозамок блокировки двери DA054 ТТ-0721-2018 ф.ROLD
СМА 35М102-000 СМА 45У102-000		ТЭН SA14 03239 ТТ-0444-2012 ф.Bleckmann или ТЭН WABEN6611 ТТ-0498-2012 ф.HANGZOU KAWAI ELECTRIC CO. LTD или ТЭН NW84 TF Q.1002 ТТ-0705-2017 ф.IRCA	
СМА 50С82-001 -011	А.2	ТЭН SA14 03238 ТТ-0444-2012 ф.Bleckmann или ТЭН WABEN6610 ТТ-0498-2012 ф.HANGZOU KAWAI ELECTRIC CO. LTD или ТЭН NW84 TF Q.1001 ТТ-0705-2017 ф.IRCA	
СМА 35М102-001 -011 СМА 45У102-001 -011		ТЭН SA14 03239 ТТ-0444-2012 ф.Bleckmann или ТЭН WABEN6611 ТТ-0498-2012 ф.HANGZOU KAWAI ELECTRIC CO. LTD или ТЭН NW84 TF Q.1002 ТТ-0705-2017 ф.IRCA	
СМА 35М82-XXX		ТЭН SA14 03239 ТТ-0444-2012 ф.Bleckmann или ТЭН WABEN6611 ТТ-0498-2012 ф.HANGZOU KAWAI ELECTRIC CO. LTD или ТЭН NW84 TF Q.1002 ТТ-0705-2017 ф.IRCA	

Таблица А.3

Обозначение провода	Откуда идет	Куда поступает	Данные провода	Примечание
1	Z1:4-X8:1	SL1:1	1 мм ² синий	
2	EK1:⊕	M2:⊕	1 мм ² зелено-желтый	
3	A1-X1:2	SL1:1	1 мм ² синий	
4	EK1:2	SL1:3	1 мм ² белый	
5	Z1:⊕	EK1:⊕	1 мм ² зелено-желтый	
6	A1(A2)-X1:1	A4:3	1 мм ² коричневый	
7	A1(A2)-X1:3	EK1:1	1 мм ² красный	
8	A1(A2)-X2:10	Y1:1	0,5 мм ² синий	
9	Y1:2	Y2:2	0,5 мм ² синий	
10	A1(A2)-X2:9	Y2:1	0,5 мм ² синий	
11	A1(A2)-X2:8	SA1:3	1 мм ² коричневый	
12	A1(A2)-X2:7	Y2:2	0,5 мм ² синий	
13	A1(A2)-X2:6	SA1:2	1 мм ² красный	
14	A1(A2)-X2:5	SA1:1	0,75 мм ² синий	
15	A1(A2)-X2:4	SL1:4	0,75 мм ² красный	
16	A1(A2)-X2:3	SL1:2	0,75 мм ² синий	
17	A1(A2)-X2:2	M1:1	0,75 мм ² синий	
18	A1(A2)-X2:1	M1:2	0,75 мм ² синий	
19	Z1:3-X8:2	A4:2	1 мм ² коричневый	
20	A1(A2)-X3:9	BK1-X9	0,75 мм ² синий	
21	A1(A2)-X3:8	BK1-X9	0,75 мм ² синий	
22	A1(A2)-X3:7	M2-X11:2	0,75 мм ² красный	
23	A1(A2)-X3:6	M2-X11:1	0,75 мм ² красный	
24	A1(A2)-X3:5	M2-X11:4	0,75 мм ² красный	
25	A1(A2)-X3:4	M2-X11:3	0,75 мм ² красный	
26	A1(A2)-X3:3	M2-X11:7	0,75 мм ² красный	
27	A1(A2)-X3:2	M2-X11:5	0,75 мм ² красный	
28	A2-X3:1	M2-X11:6	0,75 мм ² красный	
29	EK1:2	SL1:14-X13:2	1 мм ² белый	
30	A1(A2)-X1:2	SL1:11-X13:3	1 мм ² синий	
31	Z1:3-X8:1	SL1:11-X13:3	1 мм ² синий	
32	A1(A2)-X2:4	SL1:16-X13:4	0,75 мм ² красный	
33	A1(A2)-X2:3	SL1:12-X13:1	0,75 мм ² синий	
34	PE-X12	Z1:⊕	Зелено-желтый	
35	N-X12	Z1:N	Синий	
36	L-X12	Z1:L	Коричневый	

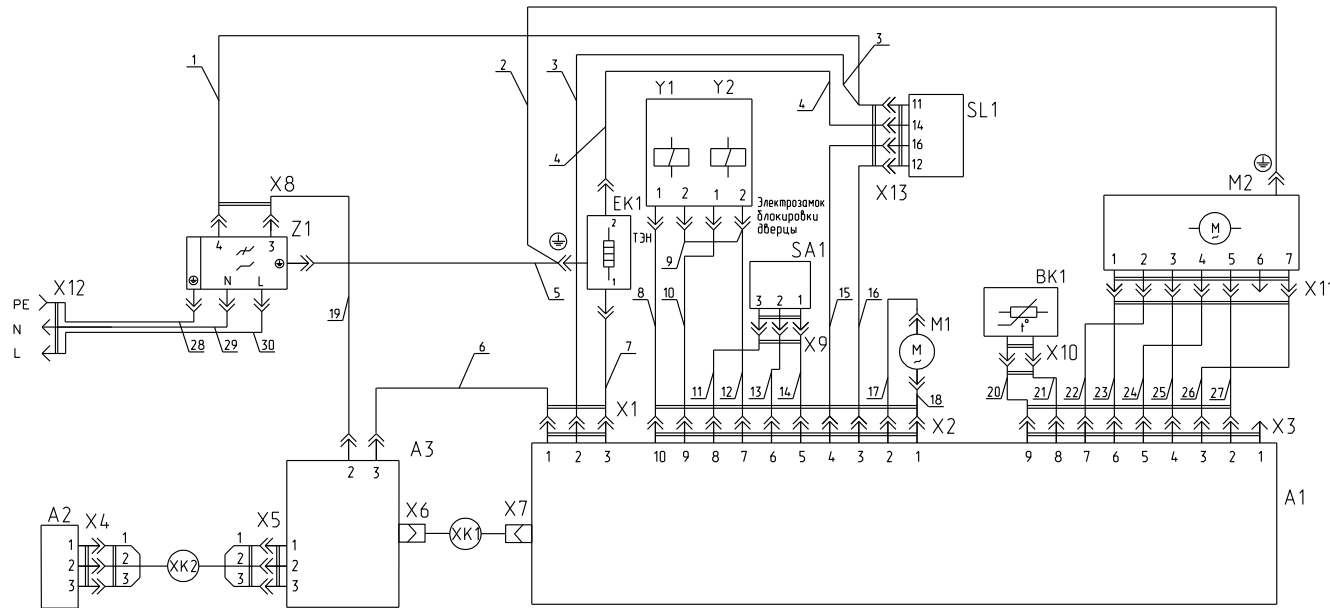


Рисунок А.4-Схема электрическая принципиальная и соединений машины СМА 40М102-ХХ

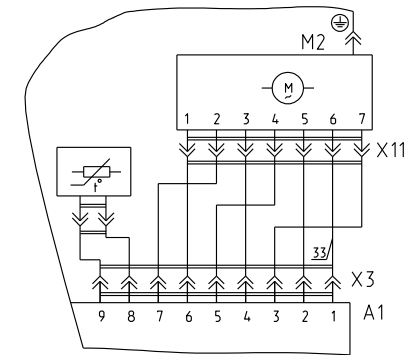


Рисунок А.5 - Схема электрическая принципиальная и соединений машины СМА 40М102-ХХ
Остальное см. рисунок А.4

Таблица А.4

Поз. обозначение	Наименование	Кол.	Примечание
A1	Модуль управления (см. таблицу А.5)	1	
A2	Модуль 3999 ТТ-0173-2009 ф.Robertshaw	1	
A3	Модуль интерфейса 3996 ТТ-0173-2009 ф.Robertshaw	1	
BK1	Датчик температурный К276/4.8 ТТ-0108-2009 ф.Epcos	1	
EK1	ТЭН (см.таблицу А.5)	1	
M1	Электродвигатель электронасоса DP25-2001 ТТ-0497-2012 ф. Tonlon motor или электродвигатель электронасоса PSB-01 ТТ-0262-2010 ф.Zhongshan City Fudi Electrical Co., Ltd или электродвигатель электронасоса B30-6AZ ТТ-0016-2008 ф.Jiangmen Hanpu Electrical электродвигатель электронасоса РСХ-30G ТТ-0683-2017 ф.Changzhou Fuhua Electronic Co., Ltd	1	
M2	Электродвигатель (см. таблицу А.5)	1	
SA1	Электрозамок блокировки двери (см. таблицу А.5)	1	
SL1	Датчик-реле уровня (см. таблицу А.5)	1	
X12	Вилка опрессованная 57-16-250-60227 IEC53 3x1.0-1.7-4-B33B ТУ ВУ 200194876.006-2007 или вилка опрессованная 83-16-250-60227 IEC53 3x1.0-1.7-Г1-1 ТУ ВУ 400083186.079-2011 или вилка опрессованная 007-16-250-60227 IEC53 3x1.0-1.7-Б2-5 ТУ ВУ 700063643.001-2010 или вилка опрессованная 40-16-250-60227 IEC53 3x1.0-1.7-Б2-5 ТУ ВУ 700063643.001-2010 или вилка опрессованная Р-23 -16-250-Н05VV-F 3G 1.0-1.7 ТТ-0199-2009 ф."Start" или вилка опрессованная S.22-16-250-Н05VV-F 3G 1.0-1.7 ТТ-0429-2012 ф.Patelec Elrena или вилка опрессованная AU-003-16-250-Н05VV-F 3G 1,0-1,7 ТТ-0339-2011 ф.Ningbo Aurich Electronics Co., Ltd	1	ПЧУП "Промдрус"
			ОАО "Беларускабель"
			ЧУП "Контакт-Бодруйск"
			ЧУП "Контакт-Бодруйск"
XK1	Кабель MC89D033 ТТ-0173-2009 ф.Robertshaw или кабель MC89D033 ТТ-0596-2014 ф. "JML UK LTD"	1	
XK2	Кабель MC89D036 ТТ-0173-2009 ф.Robertshaw или кабель MC89D036 ТТ-0596-2014 ф. "JML UK LTD"	1	
Y1,Y2	Электроклапан EDL 90/88-M ТТ-0039-2009 ф.T&P-S.P.A. или электроклапан DST2030-5511 ТТ-0592-2014 ф. Yangzhou Java Electric Co., LTD или электроклапан FCD-90B ТТ-0302-2010 ф. Zhongshan City Fudi Electrical Co., LTD или электроклапан V28HI ТТ-0561-2013 ф.Robertshaw	2	
Z1	Фильтр радиопомех X17-1 ТТ-0269-2010 ф.Miflex S.A. или фильтр радиопомех LCR 095.21204.00 ТТ-0202-2009 ф.LCR Electronics (Kunshan) Co. Ltd. или фильтр радиопомех LCR 095.21204 ТТ-0490-2012 ф.LCR Electronics (Kunshan) Co. Ltd. или фильтр радиопомех KNL3524 ТТ-0682-2017 ф.Iskra или фильтр радиопомех сетевой LCR 116.014 FPS250/12 ТУ 02-10.116.012ТУ	1	ЗАО "FINOTEC"

Таблица А.5

Обозначение	Рис.	A1	Файл ПСИ	M2
СМА 40M102-XX	А.4	Модуль управления 5521-02 ТТ-0020-2009 ф.Robertshaw ПО АТ60АВ06А	40M102_R_T_(300_450_600)_08-03-2016.i2c	Электродвигатель 1BA6738-2-0024 ТУ ВУ100010198.075-2011 или электродвигатель 1BA6738-2-0024-01 ТУ ВУ100010198.075-2011

Продолжение таблицы А.5

Обозначение	EK1	SA1	SL1
СМА 40M102-XX	ТЭН SA14 03239 ТТ-0444-2012 ф.Bleckmann или ТЭН WABEN6611 ТТ-0498-2012 ф.HANGZOU KAWAI ELECTRIC CO. LTD ТЭН NW84TF Q1002 ТТ-0705-20127 ф.IRCA	Электрозамок блокировки двери ZV-449T2-01 ТТ-0443-2012 ф.Metalflex или электрозамок блокировки двери KM ТТ-0311-2010 ф.WENZHOU TIANJIAN ELECTRIC CO. LTD или электрозамок блокировки двери DA054 ТТ-0721-2018 ф.ROLD	Датчик-реле уровня HD 505 GX1 ТТ-0597-2014 ф.Metalflex или датчик-реле уровня KS-3-94-74/300 ТТ-0595-2014 ф. Wenzhou Tianjian Electric Co., LTD

Таблица А.6

Обозначение провода	Откуда идет	Куда поступает	Данные провода	Примечание
1	Z1:4-X8:1	SL1:11-X13:3	1 мм ² синий	
2	EK1:⊕	M2:⊕	1 мм ² зелено-желтый	
3	A1-X1:2	SL1:11-X13:3	1 мм ² синий	
4	EK1:2	SL1:14-X13:2	1 мм ² белый	
5	Z1:⊕	EK1:⊕	1 мм ² зелено-желтый	
6	A1-X1:1	A4:3	1 мм ² коричневый	
7	A1-X1:3	EK1:1	1 мм ² красный	
8	A1-X2:10	Y1:1	0,5 мм ² синий	
9	Y1:2	Y2:2	0,5 мм ² синий	
10	A1-X2:9	Y2:1	0,5 мм ² синий	
11	A1-X2:8	SA1:3	0,75 мм ² коричневый	
12	A1-X2:7	Y2:2	0,5 мм ² синий	
13	A1-X2:6	SA1:2	0,75 мм ² красный	
14	A1-X2:5	SA1:1	0,75 мм ² синий	
15	A1-X2:4	SL1:16-X13:4	0,75 мм ² красный	
16	A1-X2:3	SL1:12-X13:1	0,75 мм ² синий	
17	A1-X2:2	M1:1	0,75 мм ² синий	
18	A1-X2:1	M1:2	0,75 мм ² синий	
19	Z1:3-X8:2	A4:2	1 мм ² коричневый	
20	A1-X3:9	BK1-X9	0,75 мм ² синий	
21	A1-X3:8	BK1-X9	0,75 мм ² синий	
22	A1-X3:7	M2-X11:2	0,75 мм ² красный	
23	A1-X3:6	M2-X11:1	0,75 мм ² красный	
24	A1-X3:5	M2-X11:4	0,75 мм ² красный	
25	A1-X3:4	M2-X11:3	0,75 мм ² красный	
26	A1-X3:3	M2-X11:7	0,75 мм ² красный	
27	A1-X3:2	M2-X11:5	0,75 мм ² красный	
28	PE-X12	Z1:⊕	Зелено-желтый	
29	N-X12	Z1:N	Синий	
30	L-X12	Z1:L	Коричневый	
33	A1-X3:1	M2-X11:6	0,75 мм красный	

Приложение Б
Допустимые замены деталей

Таблица Б.1

Но- мер ри- сун- ка	Но- мер пози- ции	Код	Наименование	Допустимая замена		Коли- чес- тво	Примечание
1		341777100802	ВТУЛКА	341777100803	ВТУЛКА	2	
	03	991283835010	ГАЙКА М4-6Н.6.Ц6.ХР.БЦВ	991283835028	ГАЙКА М10-6Н.04.0112 ГОСТ 5927-70	1	Действует до 15.03.2018
		991283835019	ГАЙКА М6-6Н.6.019 ГОСТ 5927-70	991297000002	ГАЙКА М6 UNI 5588 ARTCO0540 ТТ-0094-2009 Ф.ТЕВИ	1	
		991283835028	ГАЙКА М10-6Н.04.0112 ГОСТ 5927-70	991283800036	ГАЙКА М10-6Н.6.СТ.1010 Ц9.ХР.БЦВ ГОСТ 5927-70 ОАО "РЕЧИЦКИЙ МЕТИЗНЫЙ ЗАВОД"	4	
		991283835043	ГАЙКА М10-6Н.04.019 ГОСТ 5916-70	991283800036	ГАЙКА М10-6Н.6.Ц6.ХР.БЦВ СТ.1010 ГОСТ 5927-70 ОАО "РЕЧИЦКИЙ МЕТИЗНЫЙ ЗАВОД"	1	Действует до 15.03.2018
				991283835028	ГАЙКА М10-6Н.04.0112 ГОСТ 5927-70	1	Действует до 15.03.2018
	08	991297000422	ВИНТ ВZ 4.8X9.5 TC+PZ ART021291 ТТ-0094-2009 Ф.ТЕВИ	991297000440	ВИНТ ST4.8X9.5 ART021291-2 ТТ-0094-2009 Ф.ZPS LTD WIESLAW GAWEL	13	
				991297000495	ВИНТ PP 4.8X10 ART021291-33 ТТ-0437-2011 Ф.QIDONG HUITONG SCREW FACTORY	13	
				991297000509	ВИНТ PP 4.8X10 ART021291-3 ТТ-0095-2009 Ф.YONGHUA FASTENERS	13	Действует до 16.05.2014
				991297000531	ВИНТ BW4.8X9KB/1 ART021291-1 ТТ-0094-2009 Ф.MARCOPOL	13	
	09	730161100100	ВИНТ БЛОКИРОВОЧНЫЙ	991297000565	ВИНТ САМОРЕЗ. ТРАНСПОРТ.STSW 80-33 ТТ- 0513-2012 Ф.QJDONGHUITONG SCREW FACTORY	4	
	10	991297000458	ВИНТ В 6.3X80 ТЕ С/В ART021293 ТТ-0094-2009 Ф.ТЕВИ	991284832125	ВИНТ HF 6.3X80 ART021293-33 ТТ-0437-2011 Ф.QIDONG HUITONG SCREW FACTORY	4	

Продолжение таблицы Б.1

Но-мер ри- сун- ка	Но- мер пози- ции	Код	Наименование	Допустимая замена	Коли- чес- тво	Примечание	
16	991297000511	991297000511	ВИНТ HF 6.3X80 ART021293-3 ТТ-0095-2009 Ф.YONGHUA FASTENERS	991297000442	ВИНТ ST6.3X80 ART021293-2 ТТ-0094-2009 Ф.ZPS LTD WIESLAW GAWEL	1	
				991297000459	ВИНТ В6Р6.3X80/60ВН ART021293-1 ТТ-0094-2009 Ф.MARCOPOL	1	
				991297000442	ВИНТ ST6.3X80 ART021293-2 ТТ-0094-2009 Ф.ZPS LTD WIESLAW GAWEL	1	Действует до 05.09.2014
				991297000458	ВИНТ В 6.3X80 ТЕ С/В ART021293 ТТ-0094-2009 Ф.TEVI	1	Действует до 05.09.2014
				991297000459	ВИНТ В6Р6.3X80/60ВН ART021293-1 ТТ-0094-2009 Ф.MARCOPOL	1	Действует до 05.09.2014
				903555001516	ВИЛКА ОПРЕССОВАННАЯ 007- 16-250-60227 IEC53 3X1.00-1.7	1	Применяется для ремонта совместно с двумя втулками 341777100802 Действует до 05.09.2014
	903555001519	ВИЛКА ОПРЕССОВАННАЯ 57-16- 250-60227 IEC53 3X1,0-3,2-4-B33B ТУ ВУ 00194876.006-2007	1	Применяется для ремонта совместно с двумя втулками 341777100802 Действует до 05.09.2014			
	903555001530	ВИЛКА ОПРЕССОВАННАЯ S22- 16-250-H05VV-F 3G 1.00-1.7 ТТ-0429-2011	1	Применяется для ремонта совместно с двумя втулками 341777100802 Действует до 05.09.2014			
	903555001533	ВИЛКА ОПРЕССОВАННАЯ AU- 003-16-250-H05VV-F 3G 1.0-1.7 ТТ-0339-11	1	Применяется для ремонта совместно с двумя втулками 341777100802 Действует до 05.09.2014			
	768563100700	ШНУР СЕТЕВОЙ					

Продолжение таблицы Б.1

Но- мер ри- сун- ка	Но- мер пози- ции	Код	Наименование	Допустимая замена		Коли- чес- тво	Примечание
				903555001586	ВИЛКА ОПРЕССОВАННАЯ P-23-16-250-H05VV-F 3G 1,00-1,7	1	Применяется для ремонта совместно с двумя втулками 341777100802 Действует до 05.09.2014
				908092450250	ВИЛКА ОПРЕССОВАННАЯ 40-16-250 60227 IEC53 3X1.0-1.7-Б2-5	1	Применяется для ремонта совместно с двумя втулками 341777100802 Действует до 05.09.2014
				908092450262	ВИЛКА ОПРЕССОВАННАЯ 83-16-250-60227 IEC53 3X1.0-1.7-Г1-1	1	Применяется для ремонта совместно с двумя втулками 341777100802 Действует до 05.09.2014
		768563100701	ШНУР СЕТЕВОЙ	768563100900	ШНУР СЕТЕВОЙ	1	По заказ-наряду
	19	991297000419	ВИНТ BZ 4.2X10 TC+PZ Z 18 ART021509 TT-0094-2009 Ф.TEVI	991297000410	ВИНТ BWZ4.2X10KB/1 ART021509-1 TT-0094-2009 Ф.MARCOPOL	2	Действует до 27.09.2016
				991297000435	ВИНТ ST4.2X10 ART021509-2 TT-0094-2009 Ф.ZPS LTD WIESLAW GAWEL	2	Действует до 26.07.2012
				991297000485	ВИНТ PP 4.2X10 ART021509-33 TT-0437-2011 Ф.QIDONG HUITONG SCREW FACTORY	2	Действует до 27.09.2016
				991297000517	ВИНТ PP 4.2X10 ART021509-3 TT-0095-2009 Ф.YONGHUA FASTENERS	2	Действует до 16.05.2014
				991297000571	ВИНТ M 4X10 ART 021509-2 TT-0094-2009	2	Действует до 27.09.2016
				991297000437	ВИНТ M4X10 ART021288-2 TT-0094-2009 Ф.ZPS LTD WIESLAW GAWEL	991297000409	ВИНТ PZ 4,2X10 ART121509-33 TT-0437-2011 Ф.QIDONG HUITONG SCREW FACTORY

Продолжение таблицы Б.1

Но- мер ри- сун- ка	Но- мер пози- ции	Код	Наименование	Допустимая замена		Коли- чес- тво	Примечание
		991297000482	ВИНТ М4Х10 ART121509-2 ТТ-0094-2009 Ф.ZPS LTD WIESLAW GAWEL	991297000409	ВИНТ PZ 4,2X10 ART121509-33 ТТ-0437-2011 Ф.QIDONG HUITONG SCREW FACTORY	2	Действует до 05.04.2018
	20	908092001025	ФИЛЬТР РАДИОПОМЕХ FR5H676013F ТТ-0081-2009 Ф.D.E.M.	908092001030	ФИЛЬТР РАДИОПОМЕХ F11.126/852-326 ТТ-0082-2009 Ф.EICHNOFF	1	Действует до 15.03.2018
908092001035				ФИЛЬТР РАДИОПОМЕХ СЕТЕВОЙ ФС 250/16 ТУ ВУ 600073968.009-2007	1	ОАО "ЭНЕФ". В страны СНГ Действует до 01.12.2010	
908092001036				ФИЛЬТР РАДИОПОМЕХ СЕТЕВОЙ ФС 250/16 ROHS ТУ ВУ 600073968.009-2007	1	Для рынка СНГ Действует до 15.03.2018	
908092001037				ФИЛЬТР ЭЛЕКТРОМАГНИТНЫХ ПОМЕХ ФЭП-250/16 ТУ ВУ 300077737.026-2009	1	В страны СНГ Действует до 10.01.2011	
908092001039				ФИЛЬТР РАДИОПОМЕХ СЕТЕВОЙ ФС 250/12 ТУ 16-10 КЖИ.116.013 ТУ	1	Для рынка СНГ Действует до 15.03.2018	
908092001040				ФИЛЬТР РАДИОПОМЕХ LCR 095.21204.00 ТТ-0202-2009 Ф.LCR ELECTRONICS (KUNSHAN) CO. LTD	1	Действует до 15.03.2018	
908092001041				ФИЛЬТР РАДИОПОМЕХ LCR 095.21204 ТТ-0490-2012 Ф.LCR ELECTRONICS (KUNSHAN) CO.LTD	1	Для рынка СНГ Действует до 15.03.2018	
908092001044				ФИЛЬТР РАДИОПОМЕХ СЕТЕВОЙ LCR 116.014 FPS250/12 ТУ 02-10.116.012ТУ	1	Для рынка СНГ Действует до 15.03.2018	
908092001045				ФИЛЬТР РАДИОПОМЕХ X17-1 ТТ-0269-2010 Ф.MIFLEX S.A.	1	Действует до 15.03.2018	

Продолжение таблицы Б.1

Но- мер ри- сун- ка	Но- мер пози- ции	Код	Наименование	Допустимая замена		Коли- чес- тво	Примечание	
				908092001050	ФИЛЬТР РАДИОПОМЕХ DNF06-Q (AFKX) ТТ-0015-2008 Ф.АЕRODEV ELECTROMAGNETIC TECH. INC.	1	Действует до 15.03.2018	
		908092001041	ФИЛЬТР РАДИОПОМЕХ LCR 095.21204 ТТ-0490-2012 Ф.LCR ELECTRONICS (KUNSHAN) CO.LTD	908092001040	ФИЛЬТР РАДИОПОМЕХ LCR 095.21204.00 ТТ-0202-2009 LCR ELECTRONICS (KUNSHAN) CO. LTD	1		
				908092001044	ФИЛЬТР РАДИОПОМЕХ СЕТЕВОЙ LCR 116.014 FPS250/12 ТУ 02-10.116.012ТУ	1	Для рынка СНГ	
				908092001045	ФИЛЬТР РАДИОПОМЕХ X17-1 ТТ-0269-2010 Ф.MIFLEX S.A.	1		
				908092001046	ФИЛЬТР РАДИОПОМЕХ KNL3524 ТТ- 0682-2017 Ф.ISKRA	1		
21	768562400302			ЖГУТ	768562400301	ЖГУТ	1	По заказ-наряду
	21А	902224910109	СТЯЖКА ПОЛИАМИДНАЯ 4-160967-2 ТТ-0143-2009 Ф.AMP	902224910108	СТЯЖКА ПОЛИАМИДНАЯ GT100-M(SP21) ТТ-0567-2013 Ф.GENERAL WIRING COMPONENTS LTD.	6		
					902291400001	ХОМУТ-СТЯЖКА ЛЕНТОЧНЫЙ 2,5X100 ТУ ВУ 190662785.007-2013	6	"Компания ряд". Для рынка СНГ Действует до 15.03.2018
	22	908092001802	ДАТЧИК-РЕЛЕ УРОВНЯ HD 505 G D3 01 ТТ-0597-2014 Ф.METALFLEX	903428102105	ДАТЧИК-РЕЛЕ УРОВНЯ KS-3-58-38/250 ТТ-0595-2014 Ф.WENZHOU TIANJIAN ELECTRIC CO., LTD	1		
					908092001803	ДАТЧИК-РЕЛЕ УРОВНЯ A1S_111 ТТ-0102-2009 Ф.INVENSYS	1	Действует до 15.03.2018
					908092001805	ДАТЧИК-РЕЛЕ УРОВНЯ KS-3 ТТ-0342-2011 Ф.WENZHOU TIANJIAN ELECTRIC CO., LTD	1	Действует до 29.04.2015
	23А	301113000700	ВИНТ	991283800039	ВИНТ 4X13.Ц6.ХР.БЦВ SAE1018 Ч.7811-7499 ОАО "РЕЧИЦКИЙ МЕТИЗНЫЙ ЗАВОД"	2		

Продолжение таблицы Б.1

Но- мер ри- сун- ка	Но- мер пози- ции	Код	Наименование	Допустимая замена		Коли- чес- тво	Примечание
	26	991297000428	ВИНТ РТ 1.8X7.5 ТХ 6 ART021508 ТТ-0094-2009 Ф.ТЕVI	991297000427	ВИНТ МК1.9X7 ART021508-2 ТТ-0094-2009 Ф.ZPS LTD WIESLAW GAWEL	3	
				991297000444	ВИНТ ТW1.9X7ТN-1 ART021508-1 ТТ-0094-2009 Ф.MARCOPOL	3	
				991297000497	ВИНТ РТ 1.8X7.5 TORX6 ART021508-33 ТТ-0437-2011 Ф.QIDONG HUITONG SCREW FACTORY	3	
				991297000516	ВИНТ РТ 1.8X7.5 TORX6 ART021508-3 ТТ-0095-2009 Ф.YONGHUA FASTENERS	3	Действует до 19.05.2014
	32	908092001902	ЭЛЕКТРОЗАМОК БЛОКИРОВКИ ДВЕРЦЫ ZV-446 Т2 ТТ-0104-2009 Ф.METALFLEX	908092001903	ЭЛЕКТРОЗАМОК БЛОКИРОВКИ ДВЕРЦЫ ZV-449 Т2 ТТ-0443-2012 METALFLEX	1	Действует до 15.03.2018
				908092001903	ЭЛЕКТРОЗАМОК БЛОКИРОВКИ ДВЕРЦЫ ZV-449 Т2-01 ТТ-0443-2012 Ф.METALFLEX	1	Действует до 15.03.2018
				908092001906	ЭЛЕКТРОЗАМОК БЛОКИРОВКИ ДВЕРЦЫ В20А3 ТТ-0105-2009 Ф.ARYLUX	1	Действует до 15.03.2018
				908092001907	ЭЛЕКТРОЗАМОК БЛОКИРОВКИ ДВЕРЦЫ КМ ТТ-0311-2010 Ф.WENZHOU TIANJIAN ELECTRIC CO. LTD	1	Действует до 15.03.2018
		908092001903	ЭЛЕКТРОЗАМОК БЛОКИРОВКИ ДВЕРЦЫ ZV-449 Т2-01 ТТ-0443-2012 Ф.METALFLEX	908092001907	ЭЛЕКТРОЗАМОК БЛОКИРОВКИ ДВЕРЦЫ КМ ТТ-0311-2010 Ф.WENZHOU TIANJIAN ELECTRIC CO. LTD	1	
				908092005519	ЭЛЕКТРОЗАМОК БЛОКИРОВКИ ДВЕРЦЫ DA054 ТТ-0721-2018 Ф.ROLD	1	

Продолжение таблицы Б.1

Но- мер ри- сун- ка	Но- мер пози- ции	Код	Наименование	Допустимая замена		Коли- чес- тво	Примечание
33	991297000406	ВИНТ EJ 4.5X12 TMT C/B+PH2 ART021292 TT-0094-2009 Ф.ТЕVI	901284831019	ВИНТ 4,5X12 Ц9ХР.БЦВ. ЧЕРТ.№ ART021292-5 ОАО "РЕЧИЦКИЙ МЕТИЗНЫЙ ЗАВОД"	2		
			991297000441	ВИНТ PS 4.5X14 ART.021292-2	2	Действует до 22.10.2014	
			991297000486	ВИНТ PP 4.5X12 ART021292-33 TT-0437-2011 Ф.QIDONG HUITONG SCREW FACTORY	2		
			991297000487	ВИНТ PS4.5X12 ART021292-2 TT-0094-2009 Ф.ZPS LTD WIESLAW GAWEL	2		
			991297000496	ВИНТ PP 4.5X14 ART 021292-33	2	Действует до 22.10.2014	
			991297000532	ВИНТ TP 4.6X14 KB-1 ART021292- 1 TT-0094-2009 Ф.MARCOPOL	2		
	991297000423	ВИНТ EJ 4.5X14 TMT C/B+PH2 ART.021292	901284831019	ВИНТ 4,5X12 Ц9ХР.БЦВ. ЧЕРТ.№ ART021292-5 ОАО "РЕЧИЦКИЙ МЕТИЗНЫЙ ЗАВОД"	2	Действует до 05.09.2014	
			991284831019	ВИНТ 4.5X12 ART021292-5 ОАО "РЕЧИЦКИЙ МЕТИЗНЫЙ ЗАВОД"	2	Действует до 05.09.2014	
			991297000441	ВИНТ PS4.5X12 ART021292-2 TT-0094-2009 Ф.ZPS LTD WIESLAW GAWEL	1	Действует до 05.09.2014	
			991297000441	ВИНТ PS4.5X14 ART021292-2 TT-0094-2009 Ф.ZPS LTD WIESLAW GAWEL	2	Действует до 05.02.2013	
			991297000496	ВИНТ PP 4.5X12 ART021292-33 TT-0437-2011 Ф.QIDONG HUITONG SCREW FACTORY	1	Действует до 05.09.2014	
			991297000496	ВИНТ PP 4.5X14 ART021292-33 TT-0437-2011 Ф.QIDONG HUITONG SCREW FACTORY	2	Действует до 05.02.2013	
			991297000510	ВИНТ PP 4.5X14 ART021292-3 TT-0095-2009 Ф.YONGHUA FASTENERS	2	Действует до 05.02.2013	

Продолжение таблицы Б.1

Но- мер ри- сун- ка	Но- мер пози- ции	Код	Наименование	Допустимая замена		Коли- чес- тво	Примечание
	35	991297000420	ВИНТ РТ 4X10 TC+PZ ART021290 ТТ-0094-2009 Ф.ТЕВИ	991297000532	ВИНТ ТР4.6X12KB-1 ART021292-1 ТТ-0094-2009 Ф.MARCOPOL	1	Действует до 05.09.2014
				991297000532	ВИНТ ТР4.6X14KB-1 ART021292-1 ТТ-0094-2009 Ф.MARCOPOL	2	Действует до 05.02.2013
				991284831021	ВИНТ 4X10 ART021290-5 ОАО "РЕЧИЦКИЙ МЕТИЗНЫЙ ЗАВОД"	4	
				991297000438	ВИНТ ТW4.1X10KB-1 ART021290- 1 ТТ-0094-2009 Ф.MARCOPOL	4	
				991297000494	ВИНТ РР 4X10 SP ART021290-33 ТТ-0437-2011 Ф.QIDONG HUITONG SCREW FACTORY	4	
				991297000508	ВИНТ РР 4X10 SP ART021290-3 ТТ-0095-2009 Ф.YONGHUA FASTENERS	4	Действует до 19.05.2014
				991297000533	ВИНТ MS4.0X10 ART021290-2 ТТ-0094-2009 Ф.ZPS LTD WIESLAW GAWEL	4	
2	02	991297000499	ВИНТ РР 4X10 ART021288-33 ТТ-0437-2011 Ф.QIDONG HUITONG SCREW FACTORY	991297000437	ВИНТ M4X10 ART021288-2 ТТ-0094-2009 Ф.ZPS LTD WIESLAW GAWEL	3	
				991297000530	ВИНТ SF 4X10 TC+PZ ART021288 ТТ-0094-2009 Ф.ТЕВИ	3	
				991297000534	ВИНТ WWM4X10KB-SF ART021288-1 ТТ-0094-2009 Ф.MARCOPOL	3	
		991297000506	ВИНТ РР 4X10 ART021288-3 ТТ-0095-2009 Ф.YONGHUA FASTENERS	991297000437	ВИНТ M4X10 ART021288-2 ТТ-0094-2009 Ф.ZPS LTD WIESLAW GAWEL	3	Действует до 05.09.2014
				991297000530	ВИНТ SF 4X10 TC+PZ ART021288 ТТ-0094-2009 Ф.ТЕВИ	3	Действует до 05.09.2014
				991297000534	ВИНТ WWM4X10KB-SF ART021288-1 ТТ-0094-2009 Ф.MARCOPOL	3	Действует до 05.09.2014

Продолжение таблицы Б.1

Но- мер ри- сун- ка	Но- мер пози- ции	Код	Наименование	Допустимая замена		Коли- чес- тво	Примечание
	08	991297000428	ВИНТ РТ 1.8X7.5 ТС ТХ 6 ART021508 ТТ-0094-2009 Ф.ТЕВИ	991297000427	ВИНТ МК1.9X7 ART021508-2 ТТ-0094-2009 Ф.ZPS LTD WIESLAW GAWEL	7	
				991297000444	ВИНТ ТW1.9X7ТN-1 ART021508-1 ТТ-0094-2009 Ф.МАСОПОЛ	7	
				991297000497	ВИНТ РТ 1.8X7.5 TORX6 ART021508-33 ТТ-0437-2011 Ф.QIDONG HUITONG SCREW FACTORY	7	
				991297000516	ВИНТ РТ 1.8X7.5 TORX6 ART021508-3 ТТ-0095-2009 Ф.YONGHUA FASTENERS	7	Действует до 19.05.2014
	09	908092003300	КАБЕЛЬ МС89D033 ТТ-0173-2009 Ф.ROBERTSCHAW	906313000424	КАБЕЛЬ МС89D033 ТТ-0596-2014 Ф.JML UK LTD	1	
	11	908092003301	КАБЕЛЬ МС89D036 ТТ-0173-2009 Ф.ROBERTSCHAW	906313000423	КАБЕЛЬ МС89D036 ТТ-0596-2014 Ф.JML UK LTD	1	
	19	991297000420	ВИНТ РТ 4X10 ТС+PZ ART021290 ТТ-0094-2009 Ф.ТЕВИ	991284831021	ВИНТ 4X10 ART021290-5 ОАО "РЕЧИЦКИЙ МЕТИЗНЫЙ ЗАВОД"	3	
				991297000438	ВИНТ ТW4.1X10KB-1 ART021290- 1 ТТ-0094-2009 Ф.МАСОПОЛ	3	
				991297000494	ВИНТ РР 4X10 SP ART021290-33 ТТ-0437-2011 Ф.QIDONG HUITONG SCREW FACTORY	3	
				991297000508	ВИНТ РР 4X10 SP ART021290-3 ТТ-0095-2009 Ф.YONGHUA FASTENERS	3	Действует до 19.05.2014
991297000533				ВИНТ MS4.0X10 ART021290-2 ТТ-0094-2009 Ф.ZPS LTD WIESLAW GAWEL	3		
3	01A	908092001302	ШЛАНГ НАЛИВНОЙ ТВХ-100 L=1,55 М ТТ-0054-2009 ООО "УГЛИЧСКИЙ ЗАВОД"	908092001300	ШЛАНГ НАЛИВНОЙ RE-FLEX 2000 6R 105 L=1,55 М ТТ-0029- 2009 Ф.REFLEX	1	

Продолжение таблицы Б.1

Но-мер рисунка	Но-мер позиции	Код	Наименование	Допустимая замена		Количество	Примечание
			ПОЛИМЕРОВ" (TUBOFLEX)	908092001303	ШЛАНГ НАЛИВНОЙ РY-3С ТТ-0328-2011 Ф.PANYU PLASTIC FACTORY	1	
				908092001316	ШЛАНГ НАЛИВНОЙ ТВХ100 L=3000 ММ ТТ-0054-2009	1	Применяется при ремонте Действует до 20.05.2014
				908092001317	ШЛАНГ НАЛИВНОЙ ТВХ100 L=4000 ММ ТТ-0054-2009	1	Применяется при ремонте Действует до 20.05.2014
				908092001325	ШЛАНГ НАЛИВНОЙ ТВХ-500 L=1.55 М ТТ-0054-2009 ООО "УГЛИЧСКИЙ ЗАВОД ПОЛИМЕРОВ" (TUBOFLEX)	1	
	02	991297000530	ВИНТ SF 4X10 TC+PZ ART021288 ТТ-0094-2009 Ф.TEVI	991297000437	ВИНТ M4X10 ART021288-2 ТТ-0094-2009 Ф.ZPS LTD WIESLAW GAWEL	2	
				991297000499	ВИНТ PP 4X10 ART021288-33 ТТ-0437-2011 Ф.QIDONG HUITONG SCREW FACTORY	2	
				991297000506	ВИНТ PP 4X10 ART021288-3 ТТ-0095-2009 Ф.YONGHUA FASTENERS	2	Действует до 20.05.2014
				991297000534	ВИНТ WWM4X10KB-SF ART021288-1 ТТ-0094-2009 Ф.MARCOPOL	2	
	03	908092000950	ЭЛЕКТРОКЛАПАН EDL 90/88-M ТТ-0039-2009 Ф.T&P-S.P.A.		ЭЛЕКТРОКЛАПАН V28NI ТТ-0561-2013 Ф.ROBERTSHAW	1	Применяется комплектно с втулкой уплотнительной ТТ-0561-2013 Ф.Robertshaw
				908092000952	ЭЛЕКТРОКЛАПАН DST2030-5511 ТТ-0592-2014 Ф.YANGZHOU JAVA ELECTRIC CO., LTD	1	Применяется комплектно с втулкой уплотнительной DS-10 ТТ-0592-2014 ф.Yangzhou Java Electric Co., LTD

Продолжение таблицы Б.1

Но- мер ри- сун- ка	Но- мер пози- ции	Код	Наименование	Допустимая замена		Коли- чес- тво	Примечание
				908092004500	ЭЛЕКТРОКЛАПАН TYPE 389 ТТ-0038-2009 Ф.ELBI	1	Применяется комплектно с втулкой уплотнительной 00160000035 (908092002745) Действует до 16.03.2018
				908092004600	ЭЛЕКТРОКЛАПАН FCD-90B ТТ-0302-2010 Ф. ZHONGSHAN CITY FUDI ELECTRICAL CO., LTD	1	Применяется комплектно с втулкой уплотнительной 142R ТТ-0302-2010 ф. Zhongshan City Fudi Electrical Co., Ltd
	05	991297000420	ВИНТ РТ 4X10 TC+PZ ART021290 ТТ-0094-2009 Ф.TEVI	991284831021	ВИНТ 4X10 Ц9ХР.БЦВ. ЧЕРТ. №ART021290-5 ОАО "РЕЧИЦКИЙ МЕТИЗНЫЙ ЗАВОД"	1	
				991297000438	ВИНТ TW4.1X10KB-1 ART021290- 1 ТТ-0094-2009 Ф.MARCOPOL	1	
				991297000494	ВИНТ РР 4X10 SP ART021290-33 ТТ-0437-2011 Ф.QIDONG HUITONG SCREW FACTORY	1	
				991297000508	ВИНТ РР 4X10 SP ART021290-3 ТТ-0095-2009 Ф.YONGHUA FASTENERS	1	Действует до 20.05.2014
				991297000533	ВИНТ MS4.0X10 ART021290-2 ТТ-0094-2009 Ф.ZPS LTD WIESLAW GAWEL	1	
	06	908092002740	ВТУЛКА УПЛОТНИТЕЛЬНАЯ 16405190 ТТ-0039-2009 Ф.T&P- S.P.A.		ВТУЛКА УПЛОТНИТЕЛЬНАЯ ТТ-0561-2013 Ф.ROBERTSHAW		Применяется комплектно с электроклапаном V28HI ТТ-0561-2013 Ф.Robertshaw
				902531600001	ВТУЛКА УПЛОТНИТЕЛЬНАЯ DS- 10 ТТ-0592-2014 Ф.YANGZHOU JAVA ELECTRIC CO., LTD	2	Применяется комплектно с электроклапаном DST2030-5511 ТТ-0592- 2014 ф.Yangzhou Java Electric Co., LTD

Продолжение таблицы Б.1

Но- мер ри- сун- ка	Но- мер пози- ции	Код	Наименование	Допустимая замена		Коли- чес- тво	Примечание
				908092002745	ВТУЛКА УПЛОТНИТЕЛЬНАЯ 00160000035 ТТ-0038-2009 Ф.ELBI	2	Применяется комплектно с электроклапаном TYPE 389 ТТ-0038-2009 ф.ELBI
				908092002750	ВТУЛКА УПЛОТНИТЕЛЬНАЯ 142R ТТ-0302-2010 Ф. ZHONGSHAN CITY FUDI ELECTRICAL CO., LTD	2	Применяется комплектно с электроклапаном FCD- 90B ТТ-0302-2010 ф. Zhongshan City Fudi Electrical Co., Ltd
	07	991297000421	ВИНТ РТ 4X16 TC+PZ ART021289 ТТ-0094-2009 Ф.ТЕВИ	991297000439	ВИНТ TW4.1X16KB-1 ART021289- 1 ТТ-0094-2009 Ф.MARCOPOL	2	
				991297000460	ВИНТ MS4.0X16 ART021289-2 ТТ-0094-2009 Ф.ZPS LTD WIESLAW GAWEL	2	
				991297000493	ВИНТ РР 4X16 SM ART021289-33 ТТ-0437-2011 Ф.QIDONG HUITONG SCREW FACTORY	2	
				991297000507	ВИНТ РР 4X16 SM ART021289-3 ТТ-0095-2009 Ф.YONGHUA FASTENERS	2	Действует до 20.05.2014
	16	775378400700	РУЧКА ДИСПЕНСЕРА	775378400701	РУЧКА ДИСПЕНСЕРА	1	По заказ-наряду
				775378400702	РУЧКА ДИСПЕНСЕРА	1	По заказ-наряду
				775378400703	РУЧКА ДИСПЕНСЕРА	1	По заказ-наряду
				775378400704	РУЧКА ДИСПЕНСЕРА	1	По заказ-наряду
				775378400705	РУЧКА ДИСПЕНСЕРА	1	По заказ-наряду
				775378400706	РУЧКА ДИСПЕНСЕРА	1	По заказ-наряду
				775378400707	РУЧКА ДИСПЕНСЕРА	1	По заказ-наряду
				775378400708	РУЧКА ДИСПЕНСЕРА	1	По заказ-наряду
				775378400709	РУЧКА ДИСПЕНСЕРА	1	По заказ-наряду
775378400710				РУЧКА ДИСПЕНСЕРА	1	По заказ-наряду	
775378400711	РУЧКА ДИСПЕНСЕРА	1	По заказ-наряду				
18	991297000447	ВИНТ САМОНАРЕЗАЮЩИЙ ISO 7049 (DIN 7981) B3.9X13-A2 Ф.BELTOOLS	991297000446	ВИНТ ST3.9X13 ART021439-2 ТТ-0094-2009 Ф.ZPS LTD WIESLAW GAWEL	1	Действует до 23.05.2011	

Продолжение таблицы Б.1

Но- мер ри- сун- ка	Но- мер пози- ции	Код	Наименование	Допустимая замена		Коли- чес- тво	Примечание
				991297000455	ВИНТ В 3.9X13 TC+ ART021439 ТТ-0094-2009 Ф.ТЕВИ	1	Действует до 23.05.2011
				991297000515	ВИНТ РР 3.9X13 ART021439-3 ТТ-0095-2009 Ф.YONGHUA FASTENERS	1	Действует до 23.05.2011
4	02	908092003000	РЕМЕНЬ 8ЕРН1160 ТТ-0033-2009 Ф.ОПТИBELT	908092003030	РЕМЕНЬ 7РHE1162 EH91 ТТ-0035-2009 Ф. HUTCHINSON	1	
				908092003031	РЕМЕНЬ 7ЕРН 1162 EH 91 ТТ-0316-2010 ООО"РПИ КУРСКПРОМ"	1	Для рынка СНГ
				908092003033	РЕМЕНЬ 8ЕРН1160 ТТ-0343-2011Ф.GATES	1	
				908092003041	РЕМЕНЬ 8ЕРН1160 ТТ-0270-2010 Ф.BETTER	1	Для рынка СНГ
	03	991297000403	ВИНТ М8Х20 TS X 40 ART021295 ТТ-0094-2009 Ф.ТЕВИ	991297000436	ВИНТ М8Х20 ART021295-2 ТТ-0094-2009 Ф.ZPS LTD WIESLAW GAWEL	1	
				991297000513	ВИНТ FT M8X20 TORX40 ART021295-3 ТТ-0095-2009 Ф.YONGHUA FASTENERS	1	Действует до 20.05.2014
				991297000540	ВИНТ WSM8X20TB-10.9 ART021295-1 ТТ-0094-2009 Ф.MARCOPOL	1	
				991297000572	ВИНТ РТ М8Х20 TORX40 ART021295-33 ТТ-0437-2011 Ф.QIDONG HUITONG SCREW FACTORY	1	
	06	908092002330	ЗАЖИМ PRO/0196 ТТ-0098-2009 Ф.CIMA SPA	775365500900	ЗАЖИМ	1	
				908092002310	ЗАЖИМ 8010554-1 ТТ-0024-2008 Ф.CHANGYI YONGFU SPRING CO.,LTD	1	
	07	991297000417	ВИНТ В 3.9X19 TE C/B ART021285 ТТ-0094-2009 Ф.ТЕВИ	991297000434	ВИНТ В6Р3.9X19В ART021285-1 ТТ-0094-2009 Ф.MARCOPOL	1	

Продолжение таблицы Б.1

Но- мер ри- сун- ка	Но- мер пози- ции	Код	Наименование	Допустимая замена		Коли- чес- тво	Примечание	
08				991297000462	ВИНТ ST3,9X19 Ц9ХР.БЦВ. ЧЕРТ. №ART021285-5 ОАО "РЕЧИЦКИЙ МЕТИЗНЫЙ ЗАВОД"	1		
				991297000492	ВИНТ HF 3.9X19 ART021285-33 ТТ-0437-2011 Ф.QIDONG HUITONG SCREW FACTORY	1		
				991297000505	ВИНТ HF 3.9X19 ART021285-3 ТТ-0095-2009 Ф.YONGHUA FASTENERS	1	Действует до 20.05.2014	
				991297000537	ВИНТ ST3.9X19 ART021285-2 ТТ-0094-2009 Ф.ZPS LTD WIESLAW GAWEL	1		
		908092004001	ПОДШИПНИК 6204-2Z/C3 ТТ-0040-2009 Ф.SKf	908092004004	ПОДШИПНИК 6204-2Z-C3 ТТ-0278-2010 Ф.WUXI HUAYANG ROLLING BEARING CO., LTD	1		
				908092004010	ПОДШИПНИК 6204-C-2Z-C3 ТТ-0041-2009 Ф.FAG	1		
				908092004040	ПОДШИПНИК 6204ZZ-C3 ТТ-0310-2010 Ф.YUMI DL, LTD	1	Применяется в СМА 35М82-XXX, СМА 35М102-XXX, СМА 45У102-XXX	
				908092004041	ПОДШИПНИК ВВ1-0724/VK189 ТТ-0198-2009 Ф.SKf	1	Применяется в СМА 35М82-XXX, СМА 35М102-XXX, СМА 45У102-XXX	
		908092004002	ПОДШИПНИК 6205-2Z/C3 ТТ-0040-2009 Ф.SKf	908092004005	ПОДШИПНИК 6205-2Z-C3 ТТ-0278-2010 Ф.WUXI HUAYANG ROLLING BEARING CO., LTD	1	Действует до 05.09.2014	
				908092004011	ПОДШИПНИК 6205-C-2Z-C3 ТТ-0041-2009 Ф.FAG	1	Действует до 05.09.2014	
				908092004042	ПОДШИПНИК 6205ZZ-C3 ТТ-0310-2010 Ф.YUMI DL, LTD	1	Действует до 05.09.2014	
				908092004000	ПОДШИПНИК 6205-2Z-C3 ТТ-0278-2010 Ф.WUXI HUAYANG ROLLING BEARING CO., LTD	1	Действует до 05.09.2014	
	09		771314100100	ВТУЛКА	771314100200	ВТУЛКА	2	

Продолжение таблицы Б.1

Но- мер ри- сун- ка	Но- мер пози- ции	Код	Наименование	Допустимая замена		Коли- чес- тво	Примечание
	10Б	772318100900	ТРУБКА	908092003412	ТРУБКА-САПУН ТТ-0528-2013 ОДО "СТОМИЛБЕЛ", РБ	1	
	11	991297000412	ВИНТ РТ 10Х75 ТМТ С/Ф TORX 40 ART021280 ТТ-0094-2009 Ф.ТЕVI	991297000430	ВИНТ MS10X76.5 ART021280-2 ТТ-0094-2009 Ф.ZPS LTD WIESLAW GAWEL	2	
				991297000500	ВИНТ РТ 10Х75 TORX40 ART021280-3 ТТ-0095-2009 Ф.YONGHUA FASTENERS	2	Действует до 18.07.2014
				991297000544	ВИНТ ТР10.2Х75/50 ТВ-1 8.8 ART021280-1 ТТ-0094-2009 Ф.MARCOPOLO	2	
	14	908092004001	ПОДШИПНИК 6204-2Z/C3 ТТ-0040-2009 Ф.SKf	908092004004	ПОДШИПНИК 6204-2Z-C3 ТТ-0278-2010 Ф.WUXI HUAYANG ROLLING BEARING CO., LTD	1	
				908092004009	ПОДШИПНИК 76-80204Ш2 ТТ-0636-2016 ООО"СЗПК"	1	
				908092004010	ПОДШИПНИК 6204-C-2Z-C3 ТТ-0041-2009 Ф.FAG	1	Действует до 05.09.2014
				908092004015	ПОДШИПНИК 6204Z C3 ТТ-0534-2013 Ф.NSK	1	Действует до 05.09.2014
				908092004040	ПОДШИПНИК 6204ZZ-C3 ТТ-0310-2010 Ф.YUMI DL, LTD	1	Применяется в СМА 50С82-XXX Действует до 05.09.2014
				908092004041	ПОДШИПНИК ВВ1-0724/VK189 ТТ-0198-2009 Ф.SKf	1	Применяется в СМА 50С82-XXX
		908092004002	ПОДШИПНИК 6205-2Z/C3 ТТ-0040-2009 Ф.SKf	908092004005	ПОДШИПНИК 6205-2Z-C3 ТТ-0278-2010 Ф.WUXI HUAYANG ROLLING BEARING CO., LTD	1	
				908092004011	ПОДШИПНИК 6205-C-2Z-C3 ТТ-0041-2009 Ф.FAG	1	
	908092004042			ПОДШИПНИК 6205ZZ-C3 ТТ-0310-2010 Ф.YUMI DL, LTD	1		
	908092004043			ПОДШИПНИК ВВ1-0725/VK189 ТТ-0198-2009 Ф.SKf	1		

Продолжение таблицы Б.1

Но-мер ри-сун-ка	Но-мер пози-ции	Код	Наименование	Допустимая замена		Коли-чест-во	Примечание
	15	908092003102	МАНЖЕТА УПЛОТНИТЕЛЬНАЯ BAESLX7 30-52-8.5/10.5 ТТ-0079-2009 Ф.FREUDENBERG SIMRIT GMBH&CO KG	908092003080	МАНЖЕТА УПЛОТНИТЕЛЬНАЯ TGS 30X52, 1X8,5/10,5 ТТ-0315-2010 Ф.TRELLEBORG SEALING SOLUTIONS	1	
				908092003090	МАНЖЕТА УПЛОТНИТЕЛЬНАЯ TGWA 30X52X8,5/10,5 ТТ-0341-2011 Ф.NAK SEALING TECHNOLOGIES CORPORATION	1	
				908092003119	МАНЖЕТА УПЛОТНИТЕЛЬНАЯ SP30-52-8,5/10,5 ТТ-0533-2013 Ф. QINGDAO GLOBAL SEALING- TEC CO., LTD	1	
				908092003120	МАНЖЕТА УПЛОТНИТЕЛЬНАЯ AON-30X52X8,5/10,5 ТТ-0053-2009 Ф.ZWWG S.C.	1	
	16	991297000415	ВИНТ М8Х27 ТSX40 ТТ-0094-2009. Ф.TEVI	991297000503	ВИНТ FT М8Х27 TORX40 ART021283-3 ТТ-0095-2009 Ф.YONGHUA FASTENERS	6	Действует до 18.07.2014
				991297000536	ВИНТ М8Х27 ART021283-2 ТТ-0094-2009 Ф.ZPS LTD WIESLAW GAWEL	3	Действует до 13.09.2016
		991297000535	ВИНТ М8Х27 ТSX40 ART021283 ТТ-0094-2009 Ф.TEVI	991284832133	ВИНТ PT М8Х27 TORX40 ART021283-33 ТТ-0437-2011 Ф.QIDONG HUITONG SCREW FACTORY	3	
				991297000433	ВИНТ MS 8X27 ART.021283-2	3	Введен по д/з 48/12430 от 13,07,2017
				991297000536	ВИНТ М8Х27 ART021283-2 ТТ-0094-2009 Ф.ZPS LTD WIESLAW GAWEL	3	
	22	991297000416	ВИНТ HILO 6X22 TE C/B ART021284 ТТ-0094-2009 Ф.TEVI	991297000429	ВИНТ Т6Р6.1Х22ВН_1 ART021284-1 ТТ-0094-2009 Ф.MARCOPOL	16	Действует до 05.09.2014

Продолжение таблицы Б.1

Но- мер ри- сун- ка	Но- мер пози- ции	Код	Наименование	Допустимая замена		Коли- чес- тво	Примечание	
				991297000504	ВИНТ HF 6X22 ART021284-3 ТТ-0095-2009 Ф.YONGHUA FASTENERS	16	Действует до 05.09.2014	
				991297000538	ВИНТ DJ6.0X22 ART021284-2 ТТ-0094-2009 Ф.ZPS LTD WIESLAW GAWEL	16	Действует до 05.09.2014	
				991297000539	ВИНТ K6S6.1X22B ART021284-4 ТТ-0094-2009 Ф.LANAPOL	16	Действует до 05.09.2014	
		991297000522		ВИНТ HILO 6X27 TE C/B ART121284-3 ТТ-0095-2009 Ф.YONGHUA FASTENERS	991297000480	ВИНТ ART 121284-3(HILO 6X27)(33)	16	Действует до 18.07.2014
					991297000548	ВИНТ DJ6.0X27 ART121284-2 ТТ-0094-2009 Ф.ZPS LTD WIESLAW GAWEL	16	Действует до 18.07.2014
		991297000548		ВИНТ DJ6.0X27 ART121284-2 ТТ-0094-2009 Ф.ZPS LTD WIESLAW GAWEL	991284832132	ВИНТ HF 6X27 ART121284-33 ТТ-0437-2011 Ф.QIDONG HUITONG SCREW FACTORY	16	
	24	775251100100	УПЛОТНИТЕЛЬ ДВЕРЦЫ	775251100101	УПЛОТНИТЕЛЬ ДВЕРЦЫ	1	Действует до 21.01.2009	
	26	991297000451		ВИНТ MS10X30.5 ART021282-2 ТТ-0094-2009 Ф.ZPS LTD WIESLAW GAWEL	991297000521	ВИНТ PT 10X30.5 TORX40 ART021282-3 ТТ-0095-2009 Ф.YONGHUA FASTENERS	3	Действует до 18.07.2014
					991297000545	ВИНТ TP10.2X30.5/23 TB-1 8.8 ART021282-1 ТТ-0094-2009 Ф.MARCOPOL	3	
					991297000546	ВИНТ PT 10X30.5 TMT C/F X ART021282 ТТ-0094-2009 Ф.TEVI	3	
30	908092002850	АМОРТИЗАТОР RD18S 80N (С КРОНШТЕЙНОМ) ТТ-0030-2009 Ф.SUSPA	908092002855	АМОРТИЗАТОР RD 18 S 80N	2	Действует до 03.06.2010		
			908092002861	АМОРТИЗАТОР AJ 80N (С КРОНШТЕЙНОМ) ТТ-0661-2016 Ф.AKS	2	Введена по д/з 48/10158 от 08.06.2017		
			908092002880	АМОРТИЗАТОР AJ 80N (С КРОНШТЕЙНОМ) ТТ-0036-2009 Ф.CIMA	2			

Продолжение таблицы Б.1

Но- мер ри- сун- ка	Но- мер пози- ции	Код	Наименование	Допустимая замена		Коли- чес- тво	Примечание
	32	991297000002	ГАЙКА М6 UNI 5588 ARTCO0540 ТТ-0094-2009 Ф.ТЕVI	991283835019	ГАЙКА М6-6Н.6.019 ГОСТ 5927-70 ОАО "РЕЧИЦКИЙ МЕТИЗНЫЙ ЗАВОД"	2	
	34	908092002302	ЗАЖИМ "YDNAC" 8010350 ТТ-0098-2009 Ф.СIМА SPA	908092002291	ЗАЖИМ 5200350 ТТ-0047-2009 Ф.TELFORM	1	
				908092002313	ЗАЖИМ 8010350-1 ТТ-0024-2008 Ф.CHANGYI YONGFU SPRING CO.,LTD	1	
	35	908092000900	ЭЛЕКТРОНАСОС M0664 ТТ-0084-2009 Ф.PLASET	908092000902	ЭЛЕКТРОНАСОС EP1A5BF205 ТТ-0085-2009 Ф.ARYLUX	1	Действует до 05.09.2014
				908092000905	ЭЛЕКТРОНАСОС B30-6AZ ТТ-0016-2008 Ф.JIANGMEN HANYU ELECTRICAL	1	Действует до 19.03.2018
		908092000902	ЭЛЕКТРОНАСОС EP1A5BF205 ТТ-0085-2009 Ф.ARYLUX	908092000905	ЭЛЕКТРОНАСОС B30-6AZ ТТ-0016-2008 Ф.JIANGMEN HANYU ELECTRICAL	1	Действует до 19.03.2018
				908092000906	ЭЛЕКТРОНАСОС DP25-2001 ТТ-0497-2012 Ф.TONLON MOTOR	1	Действует до 19.03.2018
				908092000920	ЭЛЕКТРОНАСОС PSB-01 ТТ-0262-2010 Ф.ZHONGSHAN CITY FUDI ELECTRICAL CO. LTD	1	Действует до 19.03.2018
		908092000905	ЭЛЕКТРОНАСОС B30-6AZ ТТ-0016-2008 Ф.JIANGMEN HANYU ELECTRICAL	908092000902	ЭЛЕКТРОНАСОС EP1A5BF205 ТТ-0085-2009 Ф.ARYLUX	1	Действует до 05.09.2014
				908092000906	ЭЛЕКТРОНАСОС DP25-2001 ТТ-0497-2012 Ф.TONLON MOTOR	1	Для рынка СНГ Действует до 19.03.2018
				908092000920	ЭЛЕКТРОНАСОС PSB-01 ТТ-0262-2010 Ф.ZHONGSHAN CITY FUDI ELECTRICAL CO. LTD	1	Действует до 19.03.2018
		908092000906	ЭЛЕКТРОНАСОС DP25-2001 ТТ-0497-2012 Ф.TONLON MOTOR	908092000905	ЭЛЕКТРОНАСОС B30-6AZ ТТ-0016-2008 Ф.JIANGMEN HANYU ELECTRICAL	1	

Продолжение таблицы Б.1

Но- мер ри- сун- ка	Но- мер пози- ции	Код	Наименование	Допустимая замена		Коли- чес- тво	Примечание
				908092000920	ЭЛЕКТРОНАСОС PSB-01 ТТ-0262-2010 Ф.ZHONGSHAN CITY FUDI ELECTRICAL CO. LTD	1	
				908092005516	ЭЛЕКТРОНАСОС РСХ-30G ТТ-0683-2017 Ф.CHANGZHOU FUHUA ELECTRONIC CO. LTD	1	
	36	908092002301	ЗАЖИМ "YDNAC" 8010148 ТТ-0098-2009 Ф.CIMA SPA	908092002290	ЗАЖИМ 5200148 ТТ-0047-2009 Ф.TELFORM	1	
				908092002312	ЗАЖИМ 8010148-1 ТТ-0024-2008 Ф.CHANGYI YONGFU SPRING CO.,LTD	1	
	38	908092002303	ЗАЖИМ "YDNAC" 8010388 ТТ-0098-2009 Ф.CIMA SPA	775365500401	ЗАЖИМ	1	
				908092002293	ЗАЖИМ 5200388 ТТ-0047-2009 Ф.TELFORM	1	
				908092002315	ЗАЖИМ 8010388-1 ТТ-0024-2008 Ф.CHANGYI YONGFU SPRING CO.,LTD	1	
	40	908092001200	ШАР 766 PA 001 ТТ-0043-2009 Ф.OLDRATI	902291200001	ШАР ПУСТОТЕЛЫЙ Ø55,5 ММ ТТ-0621-2015 ООО"ВИКТОРИЯ"	1	
				908092001220	ШАР Ø55 ММ ART-000001 ТТ-0052-2009 Ф.SHANGYU HONGDA PLASTICS INDUSTRY CO., LTD	1	
	41	908092002307	ЗАЖИМ "UNIFIL" BEA 079 ТТ-0098-2009 Ф.CIMA SPA	908092002316	ЗАЖИМ BEA 079-1 ТТ-0024-2008 Ф.CHANGYI YONGFU SPRING CO.,LTD	1	
	43	090167380022	ЭЛЕКТРОДВИГАТЕЛЬ 1BA6738- 2-0022 ТУ ВУ 100010198.075- 2011	090167382201	ЭЛЕКТРОДВИГАТЕЛЬ 1BA6738-2- 0022-01 ТУ ВУ100010198.075- 2011	1	
				908092000842	ЭЛЕКТРОДВИГАТЕЛЬ СА32-003 ТТ-0059-2009 Ф.IDEAMOTORE	1	Действует до 19.03.2018
				908092000851	ЭЛЕКТРОДВИГАТЕЛЬ DUM66-30 ТТ-0209-2009 Ф.TONLON	1	Действует до 19.03.2018

Продолжение таблицы Б.1

Но- мер ри- сун- ка	Но- мер пози- ции	Код	Наименование	Допустимая замена		Коли- чес- тво	Примечание
		908092000822	ЭЛЕКТРОДВИГАТЕЛЬ МСА 30/64-148/ATL ТТ-0065-2009 Ф.EMERSON	090167380022	ЭЛЕКТРОДВИГАТЕЛЬ 1BA6738-2- 0022 ТУ ВУ 100010198.075-2011	1	Действует до 27.03.2014
				908092000802	ЭЛЕКТРОДВИГАТЕЛЬ 584348.0 ТТ-0072-2009 Ф.АСС	1	Действует до 27.03.2014
				908092000842	ЭЛЕКТРОДВИГАТЕЛЬ СА32-003 ТТ-0059-2009 Ф."IDEAMOTORE"	1	Действует до 19.03.2018
				908092000851	ЭЛЕКТРОДВИГАТЕЛЬ DUM66-30 ТТ-0209-2009 Ф.TONLON	1	Действует до 19.03.2018
				908092005125	ЭЛЕКТРОДВИГАТЕЛЬ 1BA6738 0022 ТТ-0078-2009 Ф. BSH DRIVER AND PUMPS S.R.O.	1	Действует до 02.11.2011
	45	991297000425	ВИНТ РТ 8Х20 ТЕ С/В ART021382 ТТ-0094-2009 Ф.ТЕVI	991297000445	ВИНТ MS8X20 ART021382-2 ТТ-0094-2009 Ф.ZPS LTD WIESLAW GAWEL	2	
				991297000514	ВИНТ HF 8X20 ART021382-3 ТТ-0095-2009 Ф.YONGHUA FASTENERS	2	Действует до 21.07.2014
				991297000543	ВИНТ Т6Р8.2Х20ВН ART021382-1 ТТ-0094-2009 Ф.MARCOPOL	2	
	46	908092001611	ТЭН RW84TF A461 ТТ-0110-2009 Ф.IRCA	908092001603	ТЭН 1R2A461 ТТ-0111-2009 Ф.IRCA	1	Действует до 27.07.2010
				908092001631	ТЭН SA14 03221 ТТ-0108-2009 Ф.BLECKMANN	1	Действует до 08.06.2012
				908092001632	ТЭН SA14 03239 ТТ-0444-2012 Ф.BLECKMANN	1	Действует до 19.03.2018
				908092001651	ТЭН WABBE6611 ТТ-0109-2009 Ф.KAWAI	1	Действует до 21.07.2014
				908092001655	ТЭН WABEN6611 ТТ-0498-2012 Ф.HANGZHOU KAWAI ELECTRIC CO.LTD.	1	Действует до 19.03.2018
				908092001661	ТЭН YDL6611-F2 ТТ-0404-2011 Ф.YUMI DEVELOPMENT LIMITED	1	Действует до 19.03.2018
				908092001663	ТЭН YDL6611 ТТ-0366-2011 Ф.YUMI DEVELOPMENT LIMITED	1	Действует до 05.05.2012

Продолжение таблицы Б.1

Но- мер ри- сун- ка	Но- мер пози- ции	Код	Наименование	Допустимая замена		Коли- чес- тво	Примечание
		908092001613	ТЭН RW84TF C077 TT-0479-2012 Ф.IRCA	908092001632	ТЭН SA14 03239 TT-0444-2012 Ф.BLECKMANN	1	Действует до 19.03.2018
				908092001655	ТЭН WABEN6611 TT-0498-2012 Ф.HANGZHOU KAWAI ELECTRIC CO.LTD.	1	Действует до 19.03.2018
				908092001661	ТЭН YDL6611-F2 TT-0404-2011 Ф.YUMI DEVELOPMENT LIMITED	1	Действует до 19.03.2018
		908092001632	ТЭН SA14 03239 TT-0444-2012 Ф.BLECKMANN	908092001617	ТЭН NW84TF Q1002 TT-0705-2017	1	Ф.IRCA
				908092001655	ТЭН WABEN6611 TT-0498-2012 Ф.HANGZHOU KAWAI ELECTRIC CO.LTD.	1	
		47	908092001311	ШЛАНГ СЛИВНОЙ L=1,93 М TT-0032-2009 Ф.REFLEX	908092001312	ШЛАНГ СЛИВНОЙ ТВХ-200 L=1,93М TT-0211-2009 ООО "УГЛИЧСКИЙ ЗАВОД ПОЛИМЕРОВ" (TUBOFLEX)	1
	908092001313				ШЛАНГ СЛИВНОЙ L=1,93 М TT-0327-2011 Ф.PANYU PLASTIC FACTORY, КИТАЙ	1	
	908092001314				ШЛАНГ СЛИВНОЙ ТВХ200 L=3000 ММ TT-0211-2009	1	Применяется при ремонте Действует до 21.07.2014
	908092001315				ШЛАНГ СЛИВНОЙ ТВХ200 L=4000 ММ TT-0211-2009	1	Применяется при ремонте Действует до 21.07.2014
	48	908092002305	ЗАЖИМ "YDNAC" 8010372 TT-0098-2009 Ф.CIMA SPA	908092002292	ЗАЖИМ 5200372 TT-0047-2009 Ф.TELFORM	1	
				908092002314	ЗАЖИМ 8010372-1 TT-0024-2008 Ф.CHANGYI YONGFU SPRING CO.,LTD	1	
	5	02	991297000421	ВИНТ РТ 4Х16 ТС+PZ ART021289 TT-0094-2009 Ф.TEVI	991297000439	ВИНТ ТW4.1X16KB-1 ART021289- 1 TT-0094-2009 Ф.MARCOPOL	7

Продолжение таблицы Б.1

Но-мер ри-сун-ка	Но-мер пози-ции	Код	Наименование	Допустимая замена		Коли-чес-тво	Примечание
				991297000478	ВИНТ 4X16 Ц9ХР.БЦВ. ЧЕРТ. №ART021289-5 ОАО "РЕЧИЦКИЙ МЕТИЗНЫЙ ЗАВОД"	7	
				991297000493	ВИНТ PP 4X16 SM ART021289-33 ТТ-0437-2011 Ф.QIDONG HUITONG SCREW FACTORY	7	
				991297000507	ВИНТ PP 4X16 SM ART021289-3 ТТ-0095-2009 Ф.YONGHUA FASTENERS	7	Действует до 22.05.2014
	02А	991297000420	ВИНТ РТ 4X10 TC+PZ ART021290 ТТ-0094-2009 Ф.TEVI	991284850101	ВИНТ 4X10 Ц9ХР.БЦВ. ЧЕРТ. №ART021509-5 ОАО "РЕЧИЦКИЙ МЕТИЗНЫЙ ЗАВОД"	2	
				991297000438	ВИНТ TW4.1X10KB-1 ART021290-1 ТТ-0094-2009 Ф.MARCOPOL	2	
				991297000494	ВИНТ PP 4X10 SP ART021290-33 ТТ-0437-2011 Ф.QIDONG HUITONG SCREW FACTORY	2	
				991297000508	ВИНТ PP 4X10 SP ART021290-3 ТТ-0095-2009 Ф.YONGHUA FASTENERS	2	Действует до 22.05.2014
	12	991297000422	ВИНТ ВZ 4.8X9.5 TC+PZ ART021291 ТТ-0094-2009 Ф.TEVI	991297000440	ВИНТ ST4.8X9.5 ART021291-2 ТТ-0094-2009 Ф.ZPS LTD WIESLAW GAWEL	2	
				991297000495	ВИНТ PP 4.8X10 ART021291-33 ТТ-0437-2011 Ф.QIDONG HUITONG SCREW FACTORY	2	
				991297000509	ВИНТ PP 4.8X10 ART021291-3 ТТ-0095-2009 Ф.YONGHUA FASTENERS	2	Действует до 22.05.2014
				991297000531	ВИНТ BW4.8X9KB/1 ART021291-1 ТТ-0094-2009 Ф.MARCOPOL	2	

Лист регистрации изменений									
Изм.	Номера листов (страниц)				Всего листов (страниц) в докум.	№ докум.	Входящий № сопроводительного докум. и дата	Подп.	Дата
	измененных	замененных	новых	аннулированных					