

ЗАКРЫТОЕ АКЦИОНЕРНОЕ ОБЩЕСТВО "АТЛАНТ"  
МИНСКИЙ ЗАВОД ХОЛОДИЛЬНИКОВ

**МАШИНЫ СТИРАЛЬНЫЕ АВТОМАТИЧЕСКИЕ**

**СМА 35М101-ХХХ**

КАТАЛОГ ДЕТАЛЕЙ И СБОРОЧНЫХ ЕДИНИЦ

**МКАУ.332351.74 КДС**

Содержание

1	Порядок пользования каталогом .....	3
2	Иллюстрации и перечень сборочных единиц и деталей.....	4
3	Алфавитный указатель .....	22
	Приложение А Схема электрическая принципиальная и соединений .....	26
	Приложение Б Допустимые замены деталей .....	32

## 1 Порядок пользования каталогом

Каталог деталей и сборочных единиц МКАУ.332351.74 КДС (далее - каталог) предназначен для составления заявок на запасные части, технического обслуживания и ремонта машин стиральных автоматических СМА 35М81-XXX, СМА 35М101-XXX, СМА 45У81-XXX, СМА 45У101-XXX, СМА 45У121-XXX, СМА 50С121-XXX, СМА 60К81-XXX, СМА 60К101-XXX, СМА 60К121-XXX (далее - машин). **СМА 45У121-XXX и СМА 50С121-XXX сняты с производства в соответствии с приказом № 380 от 27.03.2014 г., СМА 45У81-XXX и СМА 45У101-XXX сняты с производства в соответствии с приказом № 477 от 29.05.2015г., СМА 35М81-XXX и СМА 35М101-XXX сняты с производства в соответствии с приказом № 320 от 10.04.2017 г..**

Каталог составлен по состоянию конструкторской документации на 19.06.2017 .

В каталоге принята сквозная нумерация рисунков и таблиц.

На рисунках 1-5 указаны сборочные единицы и детали, составляющие изделие, в аксонометрической проекции. Фигурными скобками на рисунках обозначены позиции деталей или сборочных единиц, входящих в сборочную единицу, номер позиции которой вынесен за скобку. В таблицах 1-5, следующих за рисунками, указаны: номер рисунка, номер позиции, код, наименование детали, количество деталей в конкретной модели машины или в сборочной единице, если позиция сборочной единицы на рисунке вынесена за фигурную скобку; исполнения машины (при наличии), примечание. Исполнения не указываются, если сборочные единицы, детали или прочие изделия применяются во всех исполнениях машины.

В алфавитном порядке в таблице 6 перечислены сборочные единицы, детали, стандартные и покупные изделия, указанные в таблицах 1-5.

В приложении А на рисунках А.1, А.2 приведены схемы электрические, в таблицах А.1, А.2 указаны перечни элементов, в таблице А.3 указано соединение проводов.

В приложении Б в таблице Б.1 указаны допустимые замены деталей, сборочных единиц, стандартных и покупных изделий.

Примечание – На запасные части поставляются детали, обозначенные в каталоге знаком “+”.

2 Иллюстрации и перечень сборочных единиц и деталей

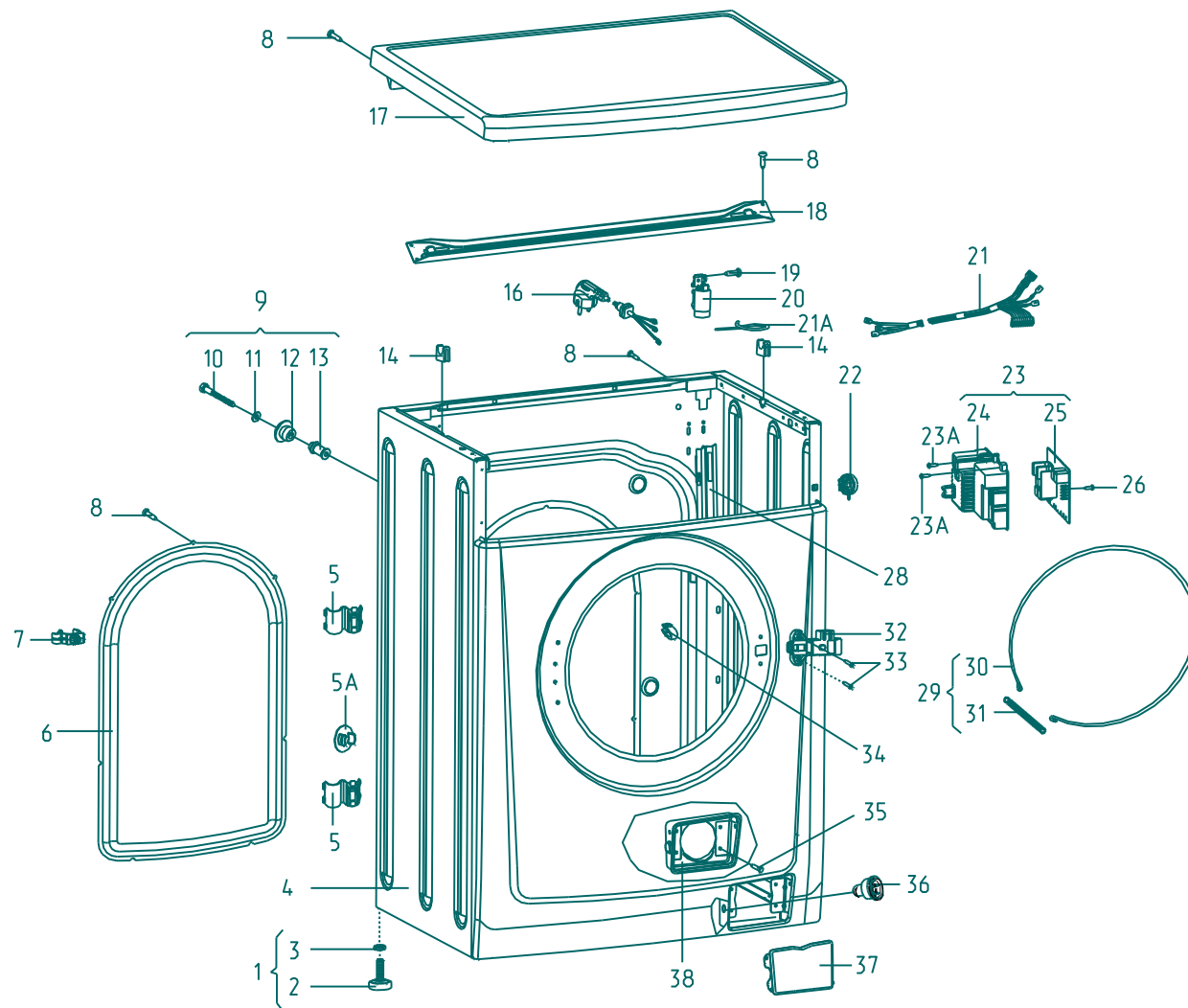


Рисунок 1 - Корпус

Таблица 1 - Перечень сборочных единиц и деталей

Но- мер ри- сун- ка	Но- мер пози- ции	Код	Наименование	Коли- чес- тво	Испол- нение	Примечание	З/Л
1		341777100800	Втулка	2		Применяются для ремонта совместно с вилкой опрессованной 903555001519 Действует до 11.03.2013	+
		341777100802	Втулка	2		См. доп. замены Действует до 11.04.2014	+
	01	730155500100	Ножка	4			
	02	730131900200	Опора	1			+
	03	991283835010	ГАЙКА М4-6Н.6.Ц6.ХР.БЦВ	1		Действует до 13.04.2017	+
	03	991283835043	Гайка М10-6Н.04.019 ГОСТ 5916-70	1		См. доп. замены Действует до 13.04.2017	+
	03	991297000002	Гайка М6 UNI 5588 ARTCO0540 ТТ-0094-2009 ф.ТЕVI	1		См. доп. замены	+
	04	730144400800	Корпус	1			+
	05	775857700100	Держатель	2			+
	05А	771162100100	Заглушка	4		Применяется при эксплуатации машины вместо поз. 9	+
	06	773564100400	ПАНЕЛЬ ЗАДНЯЯ	1			+
	07	775858401400	Держатель	1			+
	08	991297000422	Винт ВZ 4.8x9.5 TC+Pz ART021291 ТТ-0094-2009 ф.ТЕVI	15		См. доп. замены	+

Продолжение таблицы 1

Но- мер ри- сун- ка	Но- мер пози- ции	Код	Наименование	Коли- чес- тво	Испол- нение	Примечание	З/Л
	09	730161100100	Винт блокировочный	4		См. доп. замены Применяется при транспортировке машины	+
	10	991297000458	Винт В 6.3x80 TE с/b ART021293 TT-0094-2009 ф. TEVI	1		См. доп. замены	+
	10	991297000511	Винт HF 6.3x80 ART021293-3 TT-0095-2009 ф. YONGHUA FASTENERS	1		См. доп. замены Действует до 11.04.2014	+
	11	071114100100	Шайба	1			+
	12	771215100100	Втулка	1			+
	13	771334100100	Втулка	1			+
	14	775318200200	Опора	2			+
	16	768563100700	Шнур сетевой	1	010		+
	16	768563100701	Шнур сетевой	1	000	См. доп. замены	+
	17	730515600300	Крышка	1			+
	18	774532200700	Кронштейн	1			+
	19	991297000418	ВИНТ BZ 4,2x10 TC+Pz Z 18 ART.021287	2		Ф. "TEVI" Действует до 15.04.2010	+
	19	991297000419	Винт BZ 4.2x10 TC+Pz Z 18 ART021509 TT-0094-2009 ф. TEVI	2		См. доп. замены Действует до 14.03.2017	+
	19	991297000482	ВИНТ M4X10 ART121509-2 TT-0094-2009	2			
	20	908092001050	Фильтр радиопомех DNF06-Q (AFKX) TT-0015-2008 ф. "Aerodev Electromagnetic Tech. Inc."	1		См. доп. замены	+
	21	768562402700	Жгут	1	010		+
	21	768562402702	Жгут	1	000		+
	21A	902224910109	Стяжка полиамидная 4-160967-2 TT-0143-2009 ф. "AMP"	4		См. доп. замены	+
	22	908092001802	ДАТЧИК-РЕЛЕ УРОВНЯ HD 505 G D3 01 TT-0597-2014 METALFLEX	1			+

Продолжение таблицы 1

Но- мер ри- сун- ка	Но- мер пози- ции	Код	Наименование	Коли- чес- тво	Испол- нение	Примечание	З/Л
	23	730655800100	Модуль управления	1			
	23А	301113000700	Винт	2		См. доп. замены	+
	24	773117100400	Корпус	1			+
	25	908092001700	Модуль управления 5521 ТТ-0020-2009 ф. Invensys	1		В заказе на запчасть необходимо указать модель машины.	+
	26	991297000428	Винт РТ 1.8x7.5 TC TX 6 ART021508 ТТ-0094-2009 ф. TEVI	2		См. доп. замены	+
	28	774535600100	Короб	1			+
	29	730153100200	Стяжка-хомут	1			+
	30	775372500200	Хомут	1			+
	31	775355200300	Пружина	1			+
	32	908092001902	Электрозамок блокировки дверцы ZV-446 Т2 ТТ-0104-2009 ф. "Metalflex"	1			+
	33	991297000406	Винт EJ 4.5x12 TMT с/b+Ph2 ART021292 ТТ-0094-2009 ф. TEVI	2		См. доп. замены	+
	33	991297000423	ВИНТ EJ 4.5X14 TMT C/B+PH2 ART.021292	2		См. доп. замены Действует до 14.03.2017	+
	34	775858401500	Зажим	1			+
	35	991297000420	Винт РТ 4x10 TC+Pz ART021290 ТТ-0094-2009 ф. TEVI	4		См. доп. замены	+
	36	775245900100	Пробка	1		Применяется с Трубкой МКАУ.723181.00 6	+
	37	775452500200	Крышка фильтра	1			+
	38	773521400600	Короб фильтра	1			+

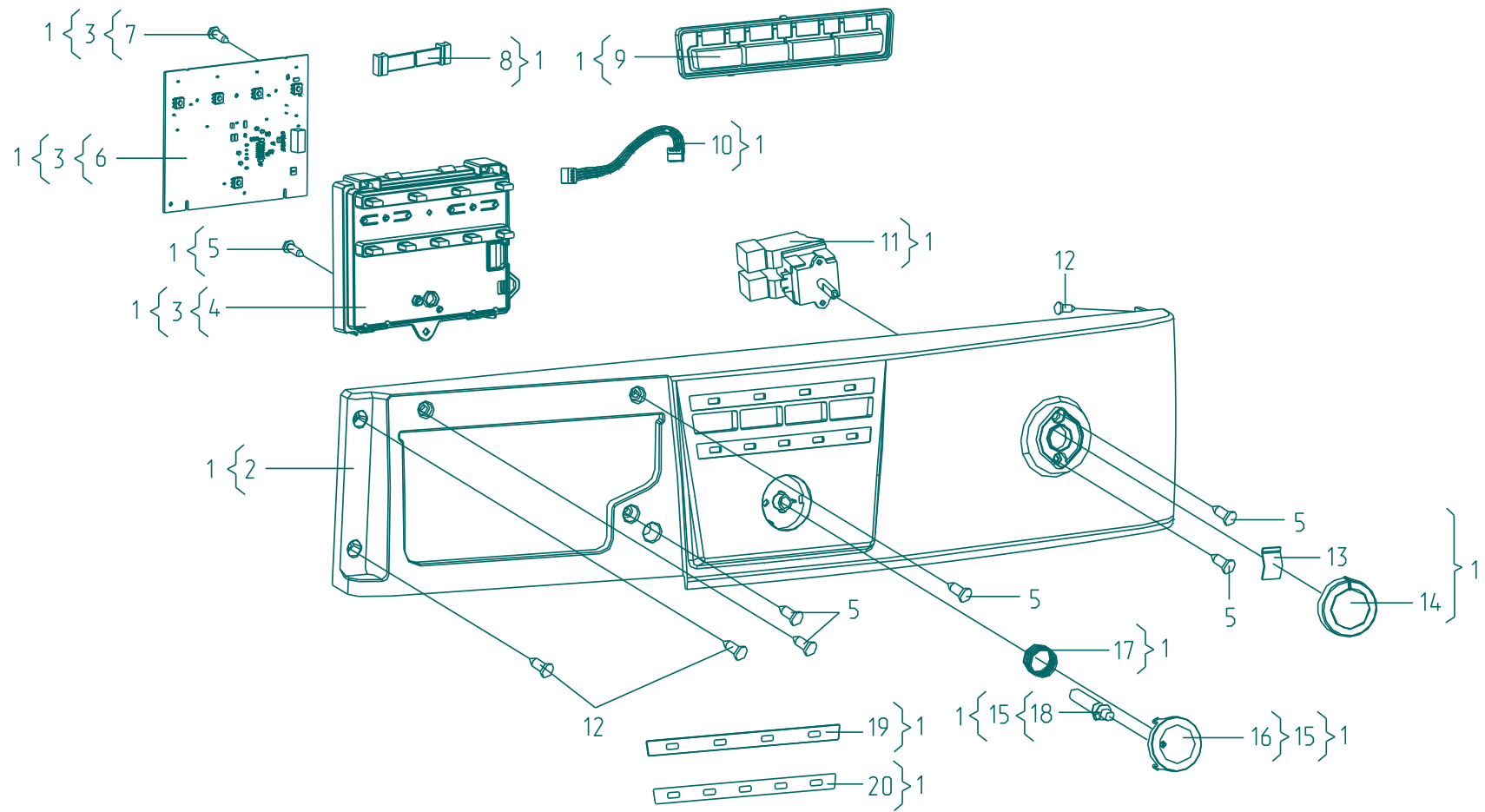


Рисунок 2 - Панель управления



Таблица 2 - Перечень сборочных единиц и деталей

Но- мер ри- сун- ка	Но- мер пози- ции	Код	Наименование	Коли- чес- тво	Примечание	З/ч
2	01	730141200206	ПАНЕЛЬ УПРАВЛЕНИЯ	1		
	02	773522401806	ПАНЕЛЬ УПРАВЛЕНИЯ	1	См. доп. замены	+
	03	730116900100	Модуль интерфейса	1		
	04	773117100500	КОРПУС	1		+
	05	991297000420	Винт РТ 4x10 ТС+Pz ART021290 ТТ-0094-2009 ф.ТЕVI	6	См. доп. замены	+
	06	908092001503	Модуль интерфейса 3995 ТТ-0174-2009 ф.Invensys	1		+
	07	991297000428	Винт РТ 1.8x7.5 ТС ТХ 6 ART021508 ТТ-0094-2009 ф.ТЕVI	3	См. доп. замены	+
	08	908092003300	Кабель МС89D033 ТТ-0173-2009 ф.Invensys	1		+
	09	774322100100	Клавиши	1		+
	10	908092003304	Кабель МС89D042 ТТ-0174-2009 ф.Invensys	1	См. доп. замены	+
	11	908092003150	Селектор RG22U03 ТТ-0113-2009 ф."ROLD"	1		+
	12	991297000530	Винт SF 4x10 ТС+Pz ART021288 ТТ-0094-2009 ф.ТЕVI	3	См. доп. замены	+
	13	775366200100	Пружина	1		+
	14	771239200400	Ручка	1		+
	15	730365900500	Кнопка	1		+
	16	771231600100	Кнопка	1		+
	16	771231600101	Кнопка	1	С символом треугольника. По заказ-наряду Действует до 02.06.2014	+
	17	775351200400	Пружина	1		+
	18	775575400100	Световод	1		+
	19	908082525003	Эмблема 250-03 401.32-0.0.118ТБ	1		+
20	908082525004	Эмблема 250-04 401.32-0.0.118ТБ	1		+	

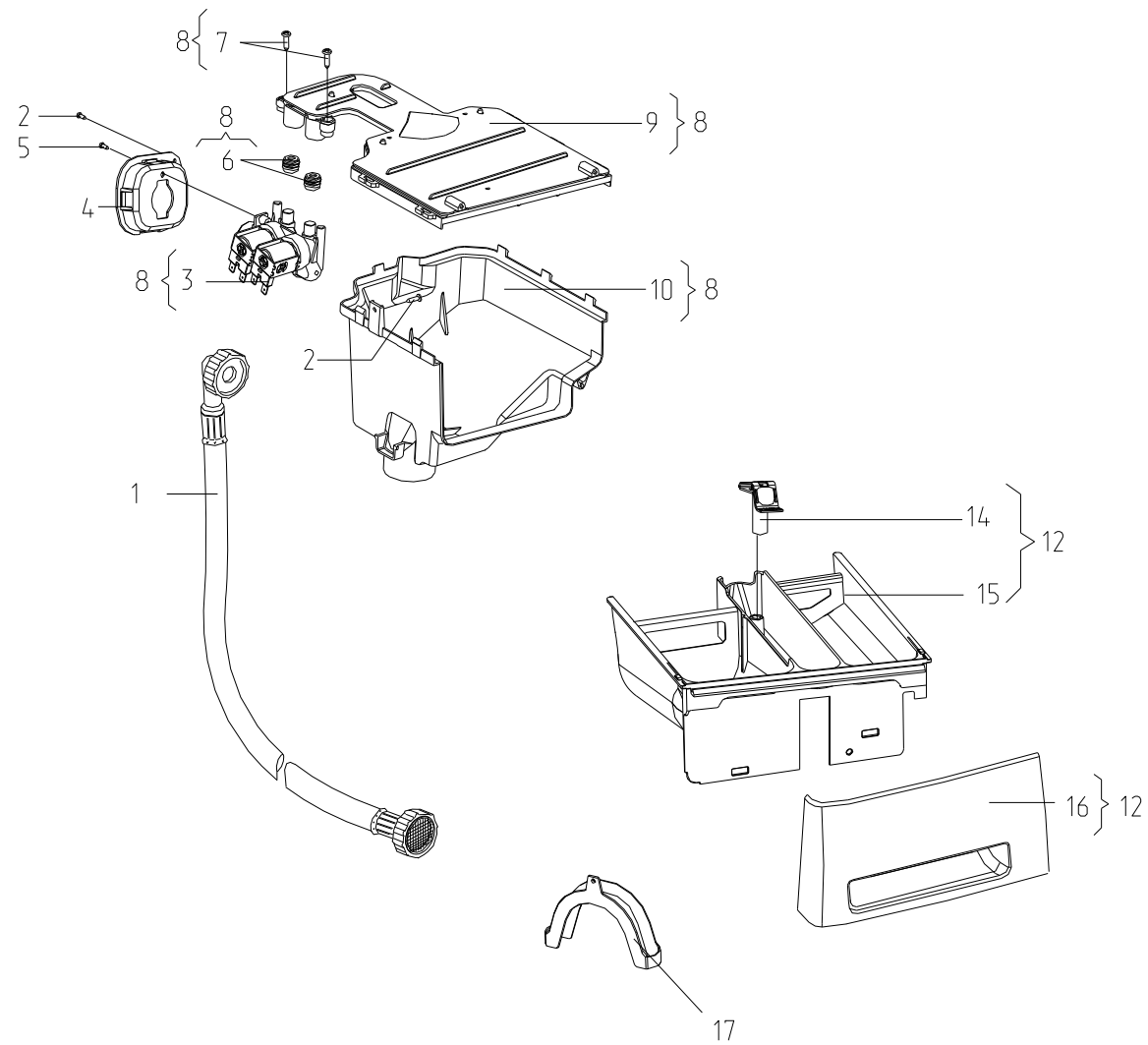


Рисунок 3 - Система налива воды

Таблица 3 - Перечень сборочных единиц и деталей

Но- мер ри- сун- ка	Но- мер пози- ции	Код	Наименование	Коли- чес- тво	Примечание	З/Ч
3	01	908092001302	Шланг наливной TBX-100 L=1,55м ТТ-0054-2009 ООО "Угличский завод полимеров" (Tuboflex)	1	См. доп. замены	+
	02	991297000530	Винт SF 4x10 TC+Pz ART021288 ТТ-0094-2009 ф.ТЕVI	1	См. доп. замены	+
	03	908092000950	Электроклапан EDL 90/88-М ТТ-0039-2009 ф."Т&P-S.P.A."	1	Поставляется совместно с поз. 6. См. доп. замены	+
	04	773122800300	Корпус	1		+
	05	991297000420	Винт РТ 4x10 TC+Pz ART021290 ТТ-0094-2009 ф.ТЕVI	1	См. доп. замены	+
	06	908092002740	Втулка уплотнительная 16405190 ТТ-0039-2009 ф.Т&P-S.P.A.	2	Поставляется совместно с поз. 3. См. доп. замены	+
	07	991297000421	Винт РТ 4x16 TC+Pz ART021289 ТТ-0094-2009 ф.ТЕVI	2	См. доп. замены	+
	08	730112601200	Диспенсер	1		
	09	730125100300	Крышка	1	Улучшена конструкция. Применяется совместно с поз.14 и 15.	+
	10	773521400400	Основание	1		+
	11	774163100100	Перегородка	1	Действует до 12.02.2013	+
	12	730112200400	Лоток	1	Применяется совместно с поз. 17	
	13	774516900100	Шторка	1	Действует до 14.07.2015	+
	14	775751500200	Колпачок	1	Действует до 28.07.2012	+

Продолжение таблицы 3

Но- мер ри- сун- ка	Но- мер пози- ции	Код	Наименование	Коли- чес- тво	Примечание	З/Л
	14	775751500400	Колпачок	1	Улучшена конструкция. Применяется совместно с поз.9 и 15.	+
	14Б	775751500300	Колпачок	1	Применяется совместно с деталями поз. 9, 15,16, произведенными до 10.02.2011 Действует до 28.07.2012	+
	15	773521400800	Контейнер	1	Улучшена конструкция. Применяется совместно с поз.9 и 14.	+
	15	773522403200	Лоток	1	См. приложение Д Действует до 28.07.2012	+
	16	775378400700	Ручка диспенсера	1	Товарный знак "ATLANT". См. доп. замены	+

Продолжение таблицы 3

Но- мер ри- сун- ка	Но- мер пози- ции	Код	Наименование	Коли- чес- тво	Примечание	З/Л
	17	774147800200	Кронштейн	1	Устанавливается на мойку или ванную для закрепления шланга сливного. См. "Руководство по эксплуатации"	+
	17	775378400701	Ручка диспенсера	1	Товарный знак "ATLANT". Цвет белый. Применяется совместно с поз. 12. См. доп. замены Действует до 31.01.2012	+
	17А	775378400708	Ручка диспенсера	1	Товарный знак "ATLANT". Цвет серый. Применяется совместно с поз. 12А Действует до 23.05.2011	+

Продолжение таблицы 3

Но- мер ри- сун- ка	Но- мер пози- ции	Код	Наименование	Коли- чес- тво	Примечание	З/Л
	17А	775378400713	Ручка диспенсера	1	Товарный знак "ATLANT". Цвет серый. Применяется совместно с поз. 12А Действует до 31.01.2012	+
	18	991297000447	Винт самонарезающий ISO 7049 (DIN 7981) В3.9x13-А2 ф. Beltools	1	См. доп. замены Действует до 23.05.2011	+



Таблица 4 - Перечень сборочных единиц и деталей

Но- мер ри- сун- ка	Но- мер пози- ции	Код	Наименование	Коли- чес- тво	Примечание	З/Л
4		903646300201	ФИЛЬТР К ЭЛЕКТРОНАСОСУ M0664	1	Применяется только для электронасоса M0664 Действует до 28.10.2010	+
	01	730112602500	Бак 33/1000	1		
	02	908092003020	Ремень 5EPJ1166 TT-0033-2009 ф. Optibelt	1	См. доп. замены	+
	03	991297000403	Винт M8x20 TS X 40 ART021295 TT-0094-2009 ф. TEVI	1	См. доп. замены	+
	04	775849100700	Шайба	1		+
	05	771239400300	Шкив	1		+
	06	908092002330	Зажим PRO/0196 TT-0098-2009 ф. CIMA spa	1	См. доп. замены	+
	06А	730112604000	Бак	1	Детали поз. 8,13,14,15 в сборе	+
	07	991297000417	Винт В 3.9x19 TE с/б ART021285 TT-0094-2009 ф. TEVI	1	См. доп. замены	+
	08	908092004001	Подшипник 6204-2Z/C3 TT-0040-2009 ф. SKF	1	Входит в состав бака 8А. См. доп. замены	
	09	771314100100	Втулка	2	См. доп. замены	+
	10	775355300300	ПРУЖИНА	2	Действует до 20.05.2010	+
	10	775355300800	Пружина	2		+
	10А	775318200300	Опора	2		+
	10Б	772318100900	ТРУБКА	1	См доп. замены Установлена на машине	+
10Б	908092003410	ТРУБКА	1	Поставляется в запасные части Действует до 14.04.2014	+	



Продолжение таблицы 4

Но- мер ри- сун- ка	Но- мер пози- ции	Код	Наименование	Коли- чес- тво	Примечание	З/ч
	11	991297000412	Винт РТ 10x75 TMT с/ф Торх 40 ART021280 ТТ-0094-2009 ф. TEVI	2	См. доп. замены	+
	11А	775849100600	Шайба	3		+
	11Б	775849101800	Шайба	2		+
	12	774163501300	Противовес	1		+
	13	730126100600	Крышка бака	1	Входит в состав бака 8А	
	14	908092004002	Подшипник 6205-2Z/C3 ТТ-0040-2009 ф. SKF	1	Входит в состав бака 8А. См. доп. замены	
	15	908092003102	Манжета уплотнительная BAESLX7 30-52-8.5/10.5 ТТ-0079-2009 ф. Freudenberg Simrit GmbH&Co KG	1		
	16	991297000415	ВИНТ М8x27 ART. 021283	3	См. доп. замены	+
	18	730414600400	Барабан	1		+
	19	773522401600	Гребень	3		+
	20	774672500400	УПЛОТНИТЕЛЬ	1		+
	21	772422700300	Крышка бака	1		+
	22	991297000416	Винт HILO 6x22 TE с/б ART021284 ТТ-0094-2009 ф. TEVI	16	См. доп. замены Действует до 13.03.2012	+
	22	991297000522	Винт HILO 6x27 TE с/б ART121284-3 ТТ-0095-2009 ф. YONGHUA FASTENERS	16	См. доп. замену Действует до 14.04.2014	+
	22	991297000548	Винт DJ6.0x27 ART121284-2 ТТ-0094-2009 ф. ZPS Ltd Wieslaw Gawel	16	См. доп. замену	+
	23	775351200200	Пружина	1		+
	24	775251100100	УПЛОТНИТЕЛЬ ДВЕРЦЫ	1		+
	24	908092000500	УПЛОТНИТЕЛЬ ДВЕРЦЫ	1	Поставляется в запасные части Действует до 14.04.2014	+
	26	991297000546	Винт РТ 10x30.5 TMT с/ф X ART021282 ТТ-0094-2009 ф. TEVI	3	См. доп. замены	+
	28	730433600201	Противовес	1		+

Продолжение таблицы 4

Но- мер ри- сун- ка	Но- мер пози- ции	Код	Наименование	Коли- чес- тво	Примечание	З/ч
	28	774163501400	Противовес	1	Доп. замена совместно с поз. 28А на поз. 28Б Действует до 03.01.2011	+
	28А	774163501500	Противовес	1	Доп. замена совместно с поз. 28 на поз. 28Б Действует до 03.01.2011	+
	29	775835400100	Штифт амортизатора	2		+
	30	908092002850	Амортизатор RD18 80N (с кронштейном) ТТ-0030-2009 ф. Suspa	2	См. доп. замены	+
	31	071114100100	Шайба	2		+
	32	991297000002	Гайка М6 UNI 5588 ARTCO0540 ТТ-0094-2009 ф. TEVI	2		+
	34	908092002302	Зажим "YDNAC" 8010350 ТТ-0098-2009 ф. CIMA spa	1	См. доп. замены	+
	35	908092000900	Электронасос M0664 ТТ-0084-2009 ф. Plaset	1	См. доп. замены Действует до 27.07.2010	+
	35	908092000902	Электронасос EP1A5BF205 ТТ-0085-2009 ф. "Arylux"	1		+
	36	908092002301	Зажим "YDNAC" 8010148 ТТ-0098-2009 ф. CIMA spa	1	См. доп. замены	+
	37	772318100600	ТРУБКА	1	См. доп. замены. Применяется с Пробкой МКАУ.752459.00 1	+
	38	908092002303	Зажим "YDNAC" 8010388 ТТ-0098-2009 ф. CIMA spa	1	См. доп. замены	+
	39	730266100600	Муфта слива	1		+
	39А	775252200500	МУФТА СЛИВА	1		+
	40	908092001220	ШАР Ф 55ММ ART-000001 ТТ-0052-2009 ф. "Shangyu Hongda Plastics Industry Co., Ltd"	1	См. доп. замены	+
	41	908092002307	Зажим "UNIFIL" BEA 079 ТТ-0098-2009 ф. CIMA spa	1	См. доп. замены	+

Продолжение таблицы 4

Но- мер ри- сун- ка	Но- мер пози- ции	Код	Наименование	Коли- чес- тво	Примечание	З/ч
	42	775365500300	Держатель	1		+
	43	090167380024	Электродвигатель 1BA6738-2-0024 ТУ ВУ 100010198.075-2011	1	См. доп. замены	+
	43	908092000824	Электродвигатель MCA 38/64-148/ATL ТТ-0067-2009 ф. "Emerson"	1	См. доп. замены Действует до 08.04.2014	+
	44	775849100900	Шайба	2		+
	45	991297000425	Винт РТ 8x20 ТЕ с/б ART021382 ТТ-0094-2009 ф. TEVI	2	См. доп. замены	+
	46	908092001603	ТЭН 1R2A461 ТТ-0111-2009 ф. "IRCA"	1	Доп. замена на поз. 46А Действует до 27.07.2010	+
	46	908092001611	ТЭН RW84TF A461 ТТ-0110-2009 ф. "IRCA"	1	См. доп. замены Действует до 11.03.2013	+
	46	908092001613	ТЭН RW84TF C077 ТТ-0479-2012 ф. IRCA	1		+
	47	908092001311	Шланг сливной L=1,93 м ТТ-0032-2009 ф. Reflex	1	См. доп. замены	+
	48	908092002305	Зажим "YDNAC" 8010372 ТТ-0098-2009 ф. CIMA spa	1		+
	49	730264100100	Баллон	1		+
	50	775252400200	ПАТРУБОК	1		+
	50	908092000601	ЗАГ.ДЕТ.775252400600 ПАТРУБОК	1	Поставляется в зап. части Действует до 14.04.2014	+

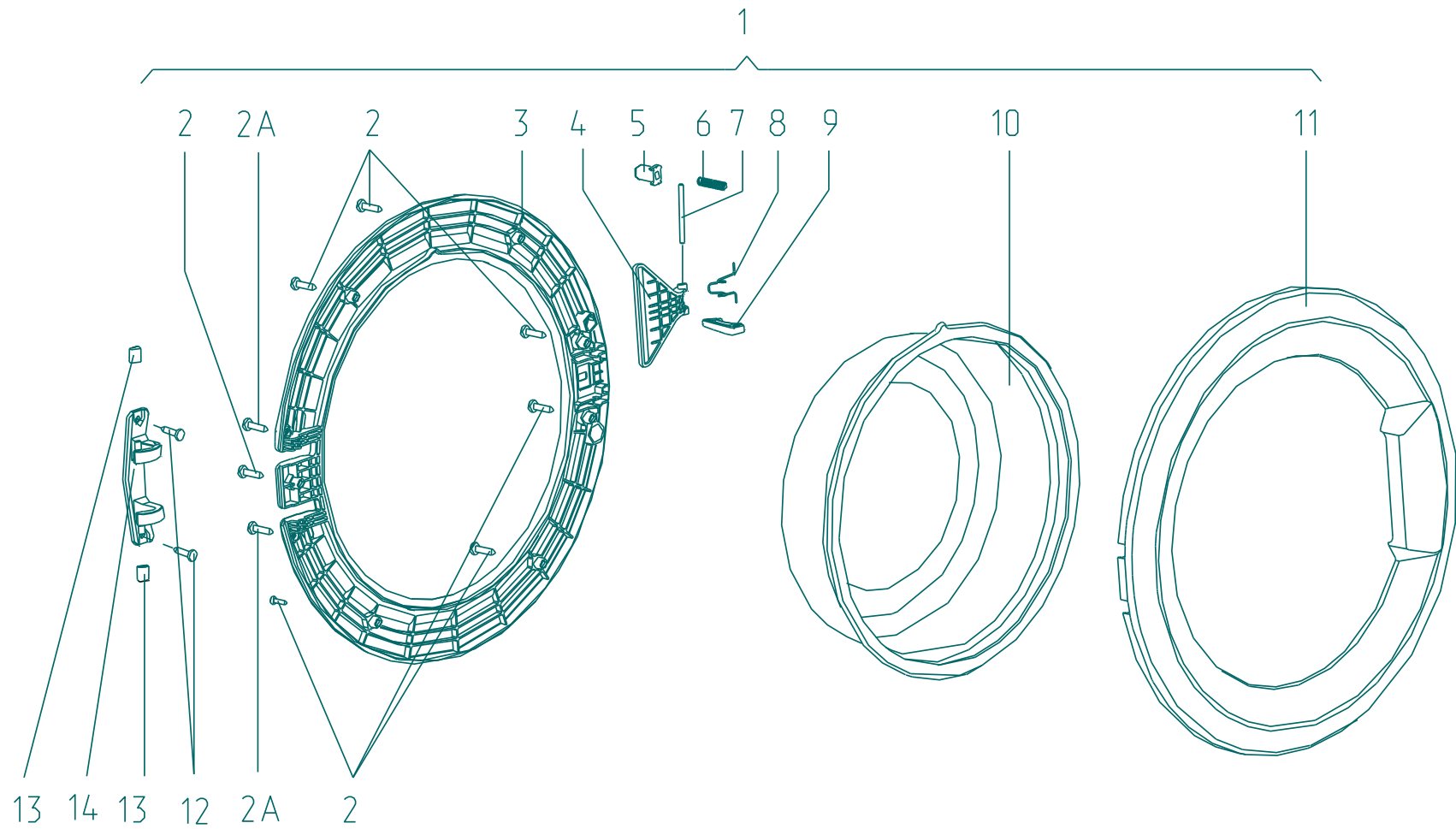


Рисунок 5 - Дверца

Таблица 5 - Перечень сборочных единиц и деталей

Но- мер ри- сун- ка	Но- мер пози- ции	Код	Наименование	Коли- чес- тво	Примечание	З/ч
5	01	730534300300	Дверца	1		
	02	991297000421	Винт РТ 4x16 ТС+Pz ART021289 ТТ-0094-2009 ф.ТЕVI	7	См. доп. замены	+
	02А	991297000420	Винт РТ 4x10 ТС+Pz ART021290 ТТ-0094-2009 ф.ТЕVI	2		+
	03	771165800200	Основание	1		+
	04	775333100100	Накладка	1		+
	05	771332300100	Заглушка	1		+
	06	775351200300	Пружина	1		+
	07	771511100300	Ось	1		+
	08	775357400200	Пружина	1		+
	09	774327100200	Крючок	1		+
	10	771232200300	Стекло	1	Установлено на машине	+
	10	908092001401	СТЕКЛО 171-05-0008/МКАУ.712322.003	1	Поставляется в запасные части Действует до 14.04.2014	+
	11	771114100300	Обрамление	1		+
	12	991297000422	Винт ВZ 4.8x9.5 ТС+Pz ART021291 ТТ-0094-2009 ф.ТЕVI	2	См. доп. замены	+
13	771332100100	Втулка	2		+	
14	773318100100	Кронштейн	1		+	

## 3 Алфавитный указатель

Перечень сборочных единиц и деталей, расположенных в алфавитном порядке, указан в таблице 6.

Таблица 6

Код	Наименование	Номер рисунка	Номер позиции	З/ч
908092002850	Амортизатор RD18 80N (с кронштейном) ТТ-0030-2009 ф. Suspa	4	30	+
730112604000	Бак	4	06А	+
730112602500	Бак 33/1000	4	01	
730264100100	Баллон	4	49	+
730414600400	Барабан	4	18	+
991297000418	ВИНТ ВZ 4,2x10 TC+Pz Z 18 ART.021287	1	19	+
991297000423	ВИНТ EJ 4.5X14 TMT C/B+PH2 ART.021292	1	33	+
991297000482	ВИНТ M4X10 ART121509-2 ТТ-0094-2009	1	19	
991297000415	ВИНТ M8x27 ART. 021283	4	16	+
301113000700	Винт	1	23А	+
991297000417	Винт В 3.9x19 TE c/b ART021285 ТТ-0094-2009 ф. TEVI	4	07	+
991297000458	Винт В 6.3x80 TE c/b ART021293 ТТ-0094-2009 ф. TEVI	1	10	+
991297000419	Винт ВZ 4.2x10 TC+Pz Z 18 ART021509 ТТ-0094-2009 ф. TEVI	1	19	+
991297000422	Винт ВZ 4.8x9.5 TC+Pz ART021291 ТТ-0094-2009 ф. TEVI	1	08	+
991297000422	Винт ВZ 4.8x9.5 TC+Pz ART021291 ТТ-0094-2009 ф. TEVI	5	12	+
991297000548	Винт DJ6.0x27 ART121284-2 ТТ-0094-2009 ф. ZPS Ltd Wieslaw Gawel	4	22	+
991297000406	Винт EJ 4.5x12 TMT c/b+Ph2 ART021292 ТТ-0094- 2009 ф. TEVI	1	33	+
991297000511	Винт HF 6.3x80 ART021293-3 ТТ-0095-2009 ф. YONGHUA FASTENERS	1	10	+
991297000416	Винт HILO 6x22 TE c/b ART021284 ТТ-0094-2009 ф. TEVI	4	22	+
991297000522	Винт HILO 6x27 TE c/b ART121284-3 ТТ-0095-2009 ф. YONGHUA FASTENERS	4	22	+
991297000403	Винт M8x20 TS X 40 ART021295 ТТ-0094-2009 ф. TEVI	4	03	+
991297000428	Винт PT 1.8x7.5 TC TX 6 ART021508 ТТ-0094-2009 ф. TEVI	1	26	+
991297000428	Винт PT 1.8x7.5 TC TX 6 ART021508 ТТ-0094-2009 ф. TEVI	2	07	+
991297000546	Винт PT 10x30.5 TMT c/f X ART021282 ТТ-0094-2009 ф. TEVI	4	26	+
991297000412	Винт PT 10x75 TMT c/f Torx 40 ART021280 ТТ-0094- 2009 ф. TEVI	4	11	+
991297000420	Винт PT 4x10 TC+Pz ART021290 ТТ-0094-2009 ф. TEVI	1	35	+
991297000420	Винт PT 4x10 TC+Pz ART021290 ТТ-0094-2009 ф. TEVI	2	05	+
991297000420	Винт PT 4x10 TC+Pz ART021290 ТТ-0094-2009 ф. TEVI	3	05	+
991297000420	Винт PT 4x10 TC+Pz ART021290 ТТ-0094-2009 ф. TEVI	5	02А	+
991297000421	Винт PT 4x16 TC+Pz ART021289 ТТ-0094-2009 ф. TEVI	3	07	+
991297000421	Винт PT 4x16 TC+Pz ART021289 ТТ-0094-2009 ф. TEVI	5	02	+
991297000425	Винт PT 8x20 TE c/b ART021382 ТТ-0094-2009 ф. TEVI	4	45	+

Продолжение таблицы 6

Код	Наименование	Номер рисунка	Номер позиции	3/4
991297000530	Винт SF 4x10 TC+Pz ART021288 ТТ-0094-2009 ф.ТЕVI	2	12	+
991297000530	Винт SF 4x10 TC+Pz ART021288 ТТ-0094-2009 ф.ТЕVI	3	02	+
730161100100	Винт блокировочный	1	09	+
991297000447	Винт самонарезающий ISO 7049 (DIN 7981) В3.9x13-A2 ф. Beltools	3	18	+
341777100800	Втулка	1		+
341777100802	Втулка	1		+
771215100100	Втулка	1	12	+
771334100100	Втулка	1	13	+
771314100100	Втулка	4	09	+
771332100100	Втулка	5	13	+
908092002740	Втулка уплотнительная 16405190 ТТ-0039-2009 ф.Т&P-S.P.A.	3	06	+
991283835010	ГАЙКА М4-6Н.6.Ц6.ХР.БЦВ	1	03	+
991283835043	Гайка М10-6Н.04.019 ГОСТ 5916-70	1	03	+
991297000002	Гайка М6 UNI 5588 ARTCO0540 ТТ-0094-2009 ф.ТЕVI	1	03	+
991297000002	Гайка М6 UNI 5588 ARTCO0540 ТТ-0094-2009 ф.ТЕVI	4	32	+
773522401600	Гребень	4	19	+
908092001802	ДАТЧИК-РЕЛЕ УРОВНЯ HD 505 G D3 01 ТТ-0597-2014 METALFLEX	1	22	+
730534300300	Дверца	5	01	
775857700100	Держатель	1	05	+
775858401400	Держатель	1	07	+
775365500300	Держатель	4	42	+
730112601200	Диспенсер	3	08	
768562402700	Жгут	1	21	+
768562402702	Жгут	1	21	+
908092000601	ЗАГ.ДЕТ.775252400600 ПАТРУБОК	4	50	+
771162100100	Заглушка	1	05А	+
771332300100	Заглушка	5	05	+
775858401500	Зажим	1	34	+
908092002307	Зажим "UNIFIL" BEA 079 ТТ-0098-2009 ф.СІМА spa	4	41	+
908092002301	Зажим "YDNAC" 8010148 ТТ-0098-2009 ф.СІМА spa	4	36	+
908092002302	Зажим "YDNAC" 8010350 ТТ-0098-2009 ф.СІМА spa	4	34	+
908092002305	Зажим "YDNAC" 8010372 ТТ-0098-2009 ф.СІМА spa	4	48	+
908092002303	Зажим "YDNAC" 8010388 ТТ-0098-2009 ф.СІМА spa	4	38	+
908092002330	Зажим PRO/0196 ТТ-0098-2009 ф.СІМА spa	4	06	+
773117100500	КОРПУС	2	04	+
908092003300	Кабель MC89D033 ТТ-0173-2009 ф.Invensys	2	08	+
908092003304	Кабель MC89D042 ТТ-0174-2009 ф.Invensys	2	10	+
774322100100	Клавиши	2	09	+
730365900500	Кнопка	2	15	+
771231600100	Кнопка	2	16	+
771231600101	Кнопка	2	16	+
775751500200	Колпачок	3	14	+
775751500400	Колпачок	3	14	+
775751500300	Колпачок	3	14Б	+
773521400800	Контейнер	3	15	+
774535600100	Короб	1	28	+
773521400600	Короб фильтра	1	38	+
730144400800	Корпус	1	04	+
773117100400	Корпус	1	24	+
773122800300	Корпус	3	04	+
774532200700	Кронштейн	1	18	+
774147800200	Кронштейн	3	17	+

Продолжение таблицы 6

Код	Наименование	Номер рисунка	Номер позиции	3/4
773318100100	Кронштейн	5	14	+
730515600300	Крышка	1	17	+
730125100300	Крышка	3	09	+
730126100600	Крышка бака	4	13	
772422700300	Крышка бака	4	21	+
775452500200	Крышка фильтра	1	37	+
774327100200	Крючок	5	09	+
730112200400	Лоток	3	12	
773522403200	Лоток	3	15	+
775252200500	МУФТА СЛИВА	4	39А	+
908092003102	Манжета уплотнительная BAESLX7 30-52-8.5/10.5 ТТ-0079-2009 ф. Freudenberg Simrit GmbH&Co KG	4	15	
730116900100	Модуль интерфейса	2	03	
908092001503	Модуль интерфейса 3995 ТТ-0174-2009 ф. Invensys	2	06	+
730655800100	Модуль управления	1	23	
908092001700	Модуль управления 5521 ТТ-0020-2009 ф. Invensys	1	25	+
730266100600	Муфта слива	4	39	+
775333100100	Накладка	5	04	+
730155500100	Ножка	1	01	
771114100300	Обрамление	5	11	+
730131900200	Опора	1	02	+
775318200200	Опора	1	14	+
775318200300	Опора	4	10А	+
773521400400	Основание	3	10	+
771165800200	Основание	5	03	+
771511100300	Ось	5	07	+
773564100400	ПАНЕЛЬ ЗАДНЯЯ	1	06	+
730141200206	ПАНЕЛЬ УПРАВЛЕНИЯ	2	01	
773522401806	ПАНЕЛЬ УПРАВЛЕНИЯ	2	02	+
775252400200	ПАТРУБОК	4	50	+
775355300300	ПРУЖИНА	4	10	+
774163100100	Перегородка	3	11	+
908092004001	Подшипник 6204-2Z/C3 ТТ-0040-2009 ф. SKF	4	08	
908092004002	Подшипник 6205-2Z/C3 ТТ-0040-2009 ф. SKF	4	14	
775245900100	Пробка	1	36	+
774163501300	Противовес	4	12	+
730433600201	Противовес	4	28	+
774163501400	Противовес	4	28	+
774163501500	Противовес	4	28А	+
775355200300	Пружина	1	31	+
775366200100	Пружина	2	13	+
775351200400	Пружина	2	17	+
775355300800	Пружина	4	10	+
775351200200	Пружина	4	23	+
775351200300	Пружина	5	06	+
775357400200	Пружина	5	08	+
908092003020	Ремень 5EPJ1166 ТТ-0033-2009 ф. Optibelt	4	02	+
771239200400	Ручка	2	14	+
775378400700	Ручка диспенсера	3	16	+
775378400701	Ручка диспенсера	3	17	+
775378400708	Ручка диспенсера	3	17А	+
775378400713	Ручка диспенсера	3	17А	+
908092001401	СТЕКЛО 171-05-0008/МКАУ.712322.003	5	10	+
775575400100	Световод	2	18	+
908092003150	Селектор RG22U03 ТТ-0113-2009 ф."ROLD"	2	11	+
771232200300	Стекло	5	10	+



Продолжение таблицы 6

Код	Наименование	Номер рисунка	Номер позиции	З/ч
902224910109	Стяжка полиамидная 4-160967-2 ТТ-0143-2009 ф."АМР"	1	21А	+
730153100200	Стяжка-хомут	1	29	+
772318100900	ТРУБКА	4	10Б	+
908092003410	ТРУБКА	4	10Б	+
772318100600	ТРУБКА	4	37	+
908092001603	ТЭН 1R2A461 ТТ-0111-2009 ф."IRCA"	4	46	+
908092001611	ТЭН RW84TF A461 ТТ-0110-2009 ф."IRCA"	4	46	+
908092001613	ТЭН RW84TF C077 ТТ-0479-2012 Ф. IRCA	4	46	+
774672500400	УПЛОТНИТЕЛЬ	4	20	+
775251100100	УПЛОТНИТЕЛЬ ДВЕРЦЫ	4	24	+
908092000500	УПЛОТНИТЕЛЬ ДВЕРЦЫ	4	24	+
903646300201	ФИЛЬТР К ЭЛЕКТРОНАСОСУ M0664	4		+
908092001050	Фильтр радиопомех DNF06-Q (AFKX) ТТ-0015-2008 ф. "Aerodev Electromagnetic Tech. Inc."	1	20	+
775372500200	Хомут	1	30	+
908092001220	ШАР Ф 55ММ ART-000001 ТТ-0052-2009	4	40	+
071114100100	Шайба	1	11	+
775849100700	Шайба	4	04	+
775849100600	Шайба	4	11А	+
775849101800	Шайба	4	11Б	+
071114100100	Шайба	4	31	+
775849100900	Шайба	4	44	+
771239400300	Шкив	4	05	+
908092001302	Шланг наливной TBX-100 L=1,55м ТТ-0054-2009 ООО "Угличский завод полимеров" (Tuboflex)	3	01	+
908092001311	Шланг сливной L=1,93 м ТТ-0032-2009 ф.Reflex	4	47	+
768563100700	Шнур сетевой	1	16	+
768563100701	Шнур сетевой	1	16	+
775835400100	Штифт амортизатора	4	29	+
774516900100	Шторка	3	13	+
090167380024	Электродвигатель 1BA6738-2-0024 ТУ ВУ 100010198.075-2011	4	43	+
908092000824	Электродвигатель MCA 38/64-148/ATL ТТ-0067-2009 ф. "Emerson"	4	43	+
908092001902	Электрозамок блокировки дверцы ZV-446 T2 ТТ-0104-2009 ф."Metalflex"	1	32	+
908092000950	Электрочлапан EDL 90/88-M ТТ-0039-2009 ф."T&P-S.P.A."	3	03	+
908092000902	Электронасос EP1A5BF205 ТТ-0085-2009 ф."Arylux"	4	35	+
908092000900	Электронасос M0664 ТТ-0084-2009 ф.Plaset	4	35	+
908082525003	Эмблема 250-03 401.32-0.0.118ТБ	2	19	+
908082525004	Эмблема 250-04 401.32-0.0.118ТБ	2	20	+

Приложение А

Схема электрическая принципиальная и соединений

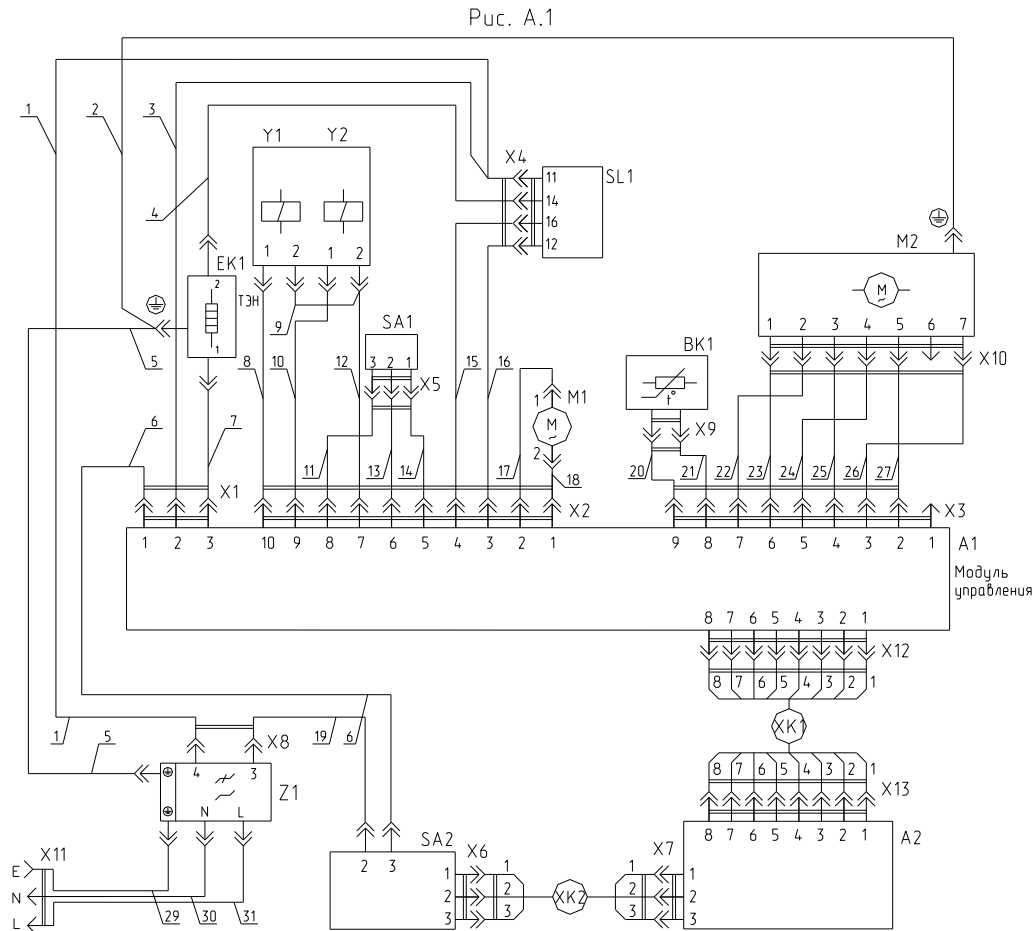


Рисунок А.1 - Схема электрическая принципиальная и соединений машин SMA 35M101-XXX, SMA 35M81-XXX, SMA 45Y101-XXX, SMA 45Y81-XXX, SMA 50C121-XXX, SMA 60K81-XXX, SMA 60K101-XXX

Рис. А.2  
Остальное см. рис. А.1

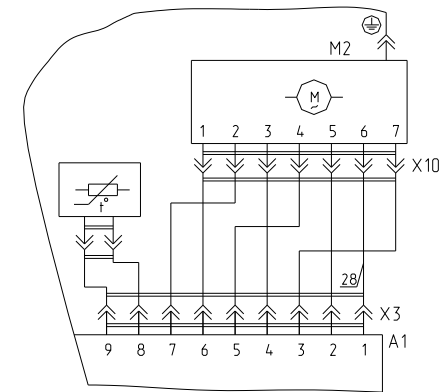


Рисунок А.2 - Схема электрическая принципиальная и соединений машин SMA 45Y121-XXX, SMA 60K121-XXX  
Остальное см. рисунок А.1

Таблица А.1

Поз. обозначение	Наименование	Кол.	Примечание
A1	Модуль управления ( см. таблицу А.2)	1	
A3	Модуль интерфейса 3995 ТТ-0174-2009 ф.Invensys	1	
BK1	Датчик температурный K276/4.8 ТТ-0108-2009 ф.Epcos	1	
EK1	ТЭН (см. таблицу А.2)	1	
M1	Электродвигатель электронасоса EP1A5BF205 ТТ-0085-2009 ф. "Arglux" или электродвигатель электронасоса PSB-01 ТТ-0262-2010 ф. Zhongshan City Fudi Electrical Co., Ltd или электродвигатель электронасоса B30-6AZ ТТ-0016-2008 ф."Jiangmen Nanpu Electrical" или электродвигатель электронасоса DP25-2001 ТТ-0497-2012 ф.Tonlon motor	1	
M2	Электродвигатель (см. таблицу А.2)	1	
SA1	Электрозамок блокировки двери (см. таблицу А.2)	1	
SA2	Селектор RG22U03 ТТ-0113-2009 ф.ROLD	1	
SL1	Датчик-реле уровня HD 505 G D3 01 ТТ-0597-2014 ф.Metalflex или датчик-реле уровня A1s 111 ТТ-0102-2009 ф.Invensys или датчик-реле уровня KS-3-58-38/250 ТТ-0595-2014 ф. Wenzhou Tianjian Electric Co., LTD	1	
X11	Вилка опрессованная 57-16-250-60227 IEC53 3x1.0-1.7-4-B33B ТУ ВУ 200194876.006-2007 или вилка опрессованная 83-16-250-60227 IEC53 3x1.0-1.7-Г1-1 ТУ ВУ 400083186.079-2011 или вилка опрессованная 007-16-250-60227 IEC53 3x1.0-1.7-Б2-5 ТУ ВУ 700063643.001-2010 или вилка опрессованная 40-16-250-60227 IEC53 3x1.0-1.7-Б2-5 ТУ ВУ 700063643.001-2010 или вилка опрессованная AU-003-16-250-H05VV-F 3G 1,0-1,7 ТТ-0339-2011 ф.Ningbo Aurich Electronics Co., Ltd или вилка опрессованная S.22-16-250-H05VV-F 3G 1.0-1.7 ТТ-0429-2012 ф.Patelec Elpena или вилка опрессованная P-23-16-250-H05VV-F 3G 1.0-1.7 ТТ-0199-2009 ф.Start	1	ПЧУП "Промбрус" ОАО "Беларускадель" ЧУП "Контакт-Бодруйск" ЧУП "Контакт-Бодруйск"

Продолжение таблицы А.1

Поз. обозначение	Наименование	Кол.	Примечание
ХК1	Кабель МС89D033 ТТ-0174-2009 ф. Invensys или кабель МС89D033 ТТ-0596-2014 ф. "JML UK LTD"	1	
ХК2	Кабель МС89D042 ТТ-0174-2009 ф. Invensys или Кабель МС89D042 ТТ-0596-2014 ф. "JML UK LTD"	1	
У1,У2	Электроклапан EDL 90/88-M ТТ-0039-2009 ф. T&P-S.P.A. или электроклапан DST2030-5511 ТТ-0592-2014 ф. Yangzhou Java Electric Co., LTD или Электроклапан FCD-90B ТТ-0302-2010 ф. Zhongshan City Fudi Electrical Co., LTD	2	
Z1	Фильтр радиопомех X17-1 ТТ-0269-2010 ф. Miflex S.A. или фильтр радиопомех LCR 095.21204.00 ТТ-0202-2009 ф. LCR Electronics (Kunshan) Co.Ltd. или фильтр радиопомех LCR 095.21204 ТТ-0490-2012 ф. LCR Electronics (Kunshan) Co. Ltd. или фильтр радиопомех сетевой ФС 250/16 RoHS ТУ ВУ 600073968.009-2013 или Фильтр радиопомех сетевой ФС 250/12 ТУ 16-10 КЖИ.116.013 ТУ или Фильтр радиопомех сетевой LCR 116.014 FPS250/12 ТУ 02-10.116.012ТУ	1	
			ОАО "ЭНЭФ"
			ООО "Импульс"
			ЗАО "FINOTEC"

Таблица А.2

Обозначение	Рис.	А1	Файл ПСИ	М2
45У81 35М81	А.1	Модуль управления 5521 ТТ-0020-2009 ф.Invensys ПО АТ60АА37А	45У81 R T (300 450 600) 08 03 2016.i2c	Электродвигатель 1ВА6738-2-0022 ТУ ВУ100010198.075-2011 или электродвигатель 1ВА6738-2-0022-01 ТУ ВУ100010198.075-2011 или электродвигатель СА32-003 ТТ-0059-2009 ф.Idea Motore или электродвигатель DUM66-30 ТТ-0209-2009 ф.Tonlon
45У101 35М101			45У101 R T (300 450 600) 08 03 2016.i2c	Электродвигатель 1ВА6738-2-0024 ТУ ВУ100010198.075-2011 или электродвигатель 1ВА6738-2-0024-01 ТУ ВУ100010198.075-2011 или электродвигатель СА32-000 ТТ-0056-2009 ф.Idea Motore или электродвигатель DUM66-39 ТТ-0209-2009 ф.Tonlon
50С121			50С121 R T (400 500 800) 08 03 2016.i2c	Электродвигатель 1ВА6750-2-0027 ТУ ВУ100010198.075-2011 или электродвигатель 1ВА6750-2-0027-01 ТУ ВУ100010198.075-2011 или электродвигатель СА32-004 ТТ-0060-2009 ф.Idea Motore
45У121	А.2	Модуль управления 5522 ТТ-0020-2009 ф.Invensys ПО АТ60АА37А	45У121 R T (300 450 600) 08 03 2016.i2c	Электродвигатель 1ВА6745-2-0026 ТУ ВУ100010198.075-2011 или электродвигатель 1ВА6745-2-0026-01 ТУ ВУ100010198.075-2011 или электродвигатель СА32-002 ТТ-0058-2009 ф.Idea Motore
60К81 60К101	А.1	Модуль управления 5521 ТТ-0020-2009 ф.Invensys ПО АТ60АА37А		Электродвигатель 1ВА6761-2-0030 ТУ ВУ100010198.075-2011 или электродвигатель 1ВА6761-2-0030-01 ТУ ВУ100010198.075-2011 или электродвигатель СА32-006 ТТ-0019-2009 ф.Idea Motore
60К121	А.2	Модуль управления 5522 ТТ-0020-2009 ф.Invensys ПО АТ60АА37А		

Продолжение таблицы А.2

Обозначение	Рус.	ЕК1	SA1
45У81 35М81	А.1	ТЭН RW84TF C077 ТТ-0479-2012 ф.ИРСА или ТЭН SA14 03239 ТТ-0444-2012 ф.Bleckmann или ТЭН YDL6611-F2 ТТ-0404-2011 ф.Yumi Development Limited или ТЭН WABEN6611 ТТ-0498-2012 ф.HANGZOU KAWAI ELECTRIC CO. LTD	Электрозамок блокировки двери ZV-446T2 ТТ-0104-2009 ф.Metalflex или электрозамок блокировки двери ZV-449T2-01 ТТ-0443-2012 ф.Metalflex или электрозамок блокировки двери B20A3 ТТ-0105-2009 ф.Arglux или электрозамок блокировки двери KM ТТ-0311-2010 ф. WENZHOU TIANJIAN ELECTRIC CO. LTD
45У101 35М101			
50С121		ТЭН RW84TF C076 ТТ-0479-2012 ф.ИРСА или ТЭН SA14 03238 ТТ-0444-2012 ф.Bleckmann или ТЭН YDL6610-F2 ТТ-0404-2011 ф.Yumi Development Limited или ТЭН WABEN6610 ТТ-0498-2012 ф.HANGZOU KAWAI ELECTRIC CO. LTD	Электрозамок блокировки двери ZV-446T2 ТТ-0104-2009 ф.Metalflex или электрозамок блокировки двери ZV-449T2-01 ТТ-0443-2012 ф.Metalflex или электрозамок блокировки двери KM ТТ-0311-2010 ф. WENZHOU TIANJIAN ELECTRIC CO. LTD
45У121	А.2	ТЭН RW84TF C077 ТТ-0479-2012 ф.ИРСА или ТЭН SA14 03239 ТТ-0444-2012 ф.Bleckmann или ТЭН YDL6611-F2 ТТ-0404-2011 ф.Yumi Development Limited или ТЭН WABEN6611 ТТ-0498-2012 ф.HANGZOU KAWAI ELECTRIC CO. LTD	Электрозамок блокировки двери ZV-446T2 ТТ-0104-2009 ф.Metalflex или электрозамок блокировки двери ZV-449T2-01 ТТ-0443-2012 ф.Metalflex или электрозамок блокировки двери B20A3 ТТ-0105-2009 ф.Arglux или электрозамок блокировки двери KM ТТ-0311-2010 ф. WENZHOU TIANJIAN ELECTRIC CO. LTD
60К81 60К101 60К121	А.1, А.2	ТЭН RW84TF C076 ТТ-0479-2012 ф.ИРСА или ТЭН SA14 03238 ТТ-0444-2012 ф.Bleckmann или ТЭН YDL6610-F2 ТТ-0404-2011 ф.Yumi Development Limited или ТЭН WABEN6610 ТТ-0498-2012 ф.HANGZOU KAWAI ELECTRIC CO. LTD	Электрозамок блокировки двери ZV-446T2 ТТ-0104-2009 ф.Metalflex или электрозамок блокировки двери ZV-449T2-01 ТТ-0443-2012 ф.Metalflex или электрозамок блокировки двери KM ТТ-0311-2010 ф. WENZHOU TIANJIAN ELECTRIC CO. LTD

Таблица А.3

Обозначение провода	Откуда идет	Куда поступает	Данные провода	Примечание
1	Z1:4-X8:2	SL1:11-X4:3	1 мм <sup>2</sup> синий	
2	EK1:⊕	M2:⊕	1 мм <sup>2</sup> зелено-желтый	
3	A1-X1:2	SL1:11-X4:3	1 мм <sup>2</sup> синий	
4	EK1:2	SL1:14-X4:2	1 мм <sup>2</sup> белый	
5	Z1:⊕	EK1:⊕	1 мм <sup>2</sup> зелено-желтый	
6	A1-X1:1	SA2:3	1 мм <sup>2</sup> коричневый	
7	A1-X1:3	EK1:1	1 мм <sup>2</sup> красный	
8	A1-X2:10	Y1:1	0,5 мм <sup>2</sup> синий	
9	Y1:2	Y2:2	0,5 мм <sup>2</sup> синий	
10	A1-X2:9	Y2:1	0,5 мм <sup>2</sup> синий	
11	A1-X2:8	SA1:3-X5:2	0,75 мм <sup>2</sup> коричневый	
12	A1-X2:7	Y2:2	0,5 мм <sup>2</sup> синий	
13	A1-X2:6	SA1:2-X5:3	0,75 мм <sup>2</sup> красный	
14	A1-X2:5	SA1:1-X5:1	0,75 мм <sup>2</sup> синий	
15	A1-X2:4	SL1:16-X4:4	0,75 мм <sup>2</sup> красный	
16	A1-X2:3	SL1:12-X4:1	0,75 мм <sup>2</sup> синий	
17	A1-X2:2	M1:1	0,75 мм <sup>2</sup> синий	
18	A1-X2:1	M1:2	0,75 мм <sup>2</sup> синий	
19	Z1:3-X8:1	SA2:2	1 мм <sup>2</sup> коричневый	
20	A1-X3:9	BK1-X9:1	0,75 мм <sup>2</sup> синий	
21	A1-X3:8	BK1-X9:2	0,75 мм <sup>2</sup> синий	
22	A1-X3:7	M2-X10:2	0,75 мм <sup>2</sup> красный	
23	A1-X3:6	M2-X10:1	0,75 мм <sup>2</sup> красный	
24	A1-X3:5	M2-X10:4	0,75 мм <sup>2</sup> красный	
25	A1-X3:4	M2-X10:3	0,75 мм <sup>2</sup> красный	
26	A1-X3:3	M2-X10:7	0,75 мм <sup>2</sup> красный	
27	A1-X3:2	M2-X10:5	0,75 мм <sup>2</sup> красный	
28	A2-X3:1	M2-X10:6	0,75 мм <sup>2</sup> красный	
29	PE	Z1:⊕	1 мм <sup>2</sup> зелено-желтый	
30	N	Z1:N	1 мм <sup>2</sup> синий	
31	L	Z1:L	1 мм <sup>2</sup> коричневый	

1. Подключение проводов вести согласно таблице А.3.

Приложение Б  
Допустимые замены деталей

Таблица Б.1

Но- мер ри- сун- ка	Но- мер пози- ции	Код	Наименование	Допустимая замена		Коли- чес- тво	Примечание
1	03	991283835010	ГАЙКА М4-6Н.6.Ц6.ХР.БЦВ	991283835028	Гайка М10-6Н.04.0112 ГОСТ 5927-70	1	Действует до 13.04.2017
		991283835043	Гайка М10-6Н.04.019 ГОСТ 5916-70	991283800036	ГАЙКА М10-6Н.6.Ц6.ХР.БЦВ СТ.1010 ГОСТ 5927-70	1	Действует до 13.04.2017
				991283835028	ГАЙКА М10-6Н.6 ГОСТ 5927-70	1	Действует до 13.04.2017
	991297000002	Гайка М6 UNI 5588 ARTCO0540 ТТ-0094-2009 ф.ТЕVI	991283835019	ГАЙКА М6-6Н.6.019 ГОСТ 5927-70	1		
	08	991297000422	Винт ВZ 4.8x9.5 TC+Pz ART021291 ТТ-0094-2009 ф.ТЕVI	991297000440	Винт St4.8x9.5 ART021291-2 ТТ-0094-2009 ф.ZPS Ltd Wieslaw Gawel	15	
				991297000495	Винт PP 4.8x10 ART021291-33 ТТ-0437-2011 ф.QIDONG HUITONG SCREW FACTORY	15	
				991297000509	Винт PP 4.8x10 ART021291-3 ТТ-0095-2009 ф.YONGHUA FASTENERS	15	Действует до 11.04.2014
				991297000531	Винт BW4.8x9KB/1 ART021291-1 ТТ-0094-2009 ф.MARCOPOL	15	
	09	730161100100	Винт блокировочный	991297000565	ВИНТ CAMOPE3.ТРАНСПОРТ.STSW 80-33	4	
	10	991297000458	Винт В 6.3x80 TE c/b ART021293 ТТ-0094-2009 ф.ТЕVI	991297000442	Винт St6.3x80 ART021293-2 ТТ-0094-2009 ф.ZPS Ltd Wieslaw Gawel	1	
				991297000459	Винт В6Р6.3x80/60BH ART021293-1 ТТ-0094-2009 ф.MARCOPOL	1	
		991297000511	Винт HF 6.3x80 ART021293-3 ТТ-0095-2009 ф.YONGHUA FASTENERS	991297000442	Винт St6.3x80 ART021293-2 ТТ-0094-2009 ф.ZPS Ltd Wieslaw Gawel	1	Действует до 11.04.2014
				991297000458	Винт В 6.3x80 TE c/b ART021293 ТТ-0094-2009 ф.ТЕVI	1	Действует до 11.04.2014
				991297000459	Винт В6Р6.3x80/60BH ART021293-1 ТТ-0094-2009 ф.MARCOPOL	1	Действует до 11.04.2014



Продолжение таблицы Б.1

Но- мер ри- сун- ка	Но- мер пози- ции	Код	Наименование	Допустимая замена	Коли- чес- тво	Примечание	
				768563100900	Шнур сетевой	1	По заказ-наряду Действует до 11.04.2014
				903555001516	ВИЛКА ОПРЕССОВАННАЯ 007-16-250-60227 IEC53 3x1.00-1.7 ТУ ВУ 700063643.001-2010	1	Применяется для ремонта совместно с втулкой 341777100802 Действует до 11.04.2014
				903555001519	ВИЛКА ОПРЕССОВАННАЯ 57-16-250-60227 IEC53 3X1,0-3,2-4-B33B ТУ ВУ 200194876.006-2007	1	Применяется для ремонта совместно с втулкой 341777100802 Действует до 11.04.2014
	16	768563100700	Шнур сетевой	903555001530	ВИЛКА ОПРЕССОВАННАЯ S22-16-250-H05VV-F 3G 1.00-1.7 ТТ-0429-2011 ТУ ВУ 700063643.001-2010	1	Применяется для ремонта совместно с втулкой 341777100802 Действует до 11.04.2014
				903555001533	ВИЛКА ОПРЕССОВАННАЯ AU-003-16-250-H05VV-F 3G 1.0-1.7 ТТ-0339-11	1	Применяется для ремонта совместно с втулкой 341777100802 Действует до 11.04.2014

Продолжение таблицы Б.1

Но- мер ри- сун- ка	Но- мер пози- ции	Код	Наименование	Допустимая замена		Коли- чес- тво	Примечание	
				903555001586	ВИЛКА ОПРЕССОВАННАЯ P-23-16-250-H05VV-F 3G 1,00-1,7 ТТ-0199-2009	1	Применяется для ремонта совместно с штулкой 341777100802 Действует до 11.04.2014	
				908092450250	ВИЛКА ОПРЕССОВАННАЯ 40-16-250 60227 IEC53 3X1.0-1.7-Б2-5 ТУ ВУ 700063643.001-2010	1	Применяется для ремонта совместно с штулкой 341777100802 Действует до 11.04.2014	
				908092450262	ВИЛКА ОПРЕССОВАННАЯ 83-16-250-60227 IEC53 3X1.0-1.7-Г1-1 ТУ ВУ 400083186.079-2011	1	Применяется для ремонта совместно с штулкой 341777100802 Действует до 11.04.2014	
			768563100701	Шнур сетевой	768563100900	Шнур сетевой	1	По заказ-наряду
	19	991297000419	Винт ВZ 4.2x10 TC+Pz Z 18 ART021509 ТТ-0094-2009 ф.ТЕVI	991297000410	Винт ВWZ4.2x10KB/1 ART021509-1 ТТ-0094-2009 ф.МАСОПОЛ	2	Действует до 14.03.2017	
				991297000435	Винт St4.2x10 ART021509-2 ТТ-0094-2009 ф.ZPS Ltd Wieslaw Gawel	2	Действует до 26.07.2012	
				991297000485	Винт PP 4.2x10 ART021509-33 ТТ-0437-2011 ф.QIDONG HUITONG SCREW FACTORY	2	Действует до 14.03.2017	
				991297000517	Винт PP 4.2x10 ART021509-3 ТТ-0095-2009 ф.YONGHUA FASTENERS	2	Действует до 11.04.2014	

Продолжение таблицы Б.1

Но- мер ри- сун- ка	Но- мер пози- ции	Код	Наименование	Допустимая замена		Коли- чес- тво	Примечание
				991297000571	ВИНТ М 4X10 ART 021509-2 ТТ-0094-2009	2	ф.ZPS Ltd Wieslaw Gawel Действует до 14.03.2017
		991297000482	ВИНТ М4X10 ART121509-2 ТТ-0094-2009	991297000409	ВИНТ PZ 4,2X10 ART121509-33 ТТ-0437-2011	2	
	20	908092001050	Фильтр радиопомех DNF06-Q (AFKX) ТТ-0015-2008 ф. "Aerodev Electromagnetic Tech. Inc."	908092001020	Фильтр радиопомех 434344430 ТТ-0080-2009 ф.Procond	1	Действует до 23.07.2010
908092001025				Фильтр радиопомех FR5H676013F ТТ-0081-2009 ф.D.E.M	1	В страны СНГ	
908092001030				Фильтр радиопомех F11.126/852-326 ТТ-0082-2009 ф.Eichhoff	1		
908092001035				Фильтр радиопомех сетевой ФС 250/16 ТУ ВУ 600073968/009-2007	1	Для рынка СНГ Действует до 01.12.2010	
908092001036				Фильтр радиопомех сетевой ФС 250/16 Pbf ТУ ВУ 600073968.009-2007	1	Для рынка СНГ Действует до 09.03.2011	
908092001036				Фильтр радиопомех сетевой ФС 250/16 RoHS ТУ ВУ 600073968.009-2007	2	Для рынка СНГ	
908092001037				Фильтр электромагнитных помех ФЭП-250/16 ТУ ВУ 300077737.026-2009	1	Для рынка СНГ Действует до 10.01.2011	
908092001039				Фильтр радиопомех сетевой ФС 250/12 ТУ 16-10 КЖИ.116.013 ТУ	1	Для рынка СНГ. В СМА 60К81- XXX, СМА 60К101-XXX, СМА 60К121- XXX - не применяется.	

Продолжение таблицы Б.1

Но- мер ри- сун- ка	Но- мер пози- ции	Код	Наименование	Допустимая замена		Коли- чес- тво	Примечание
				908092001040	Фильтр радиопомех LCR 095.21204.00 ТТ-0202-2009 ф.	1	ф. LCR Electronics (Kunshan) Co. Ltd.
				908092001041	Фильтр радиопомех LCR 095.21204 ТТ-0490-2012 ф.LCR Electronics (Kunshan) Co.LTD	1	Для рынка СНГ. В СМА 60К81- XXX, СМА 60К101-XXX, СМА 60К121- XXX - не применяется.
				908092001044	Фильтр радиопомех сетевой LCR 116.014 FPS250/12 ТУ 02-10.116.012ТУ	1	Для рынка СНГ
				908092001045	Фильтр радиопомех X17-1 ТТ-0269-2010 ф.Miflex S.A.	1	
	21	768562402700	Жгут	768562402701	Жгут	1	По заказ-наряду Действует до 11.04.2014
		768562402702	Жгут	768562402701	Жгут	1	По заказ-наряду
	21А	902224910109	Стяжка полиамидная 4-160967-2 ТТ-0143-2009 ф."AMP"	902291400001	ХОМУТ-СТЯЖКА ЛЕНТОЧНЫЙ 2,5X100 ТУ ВУ 190662785.007-2013	4	Для рынка СНГ
	22	908092001802	ДАТЧИК-РЕЛЕ УРОВНЯ HD 505 G D3 01 ТТ-0597-2014 METALFLEX	903428102105	Датчик-реле уровня KS-3-58-38/250 ТТ-0595-2014 ф.Wenzhou Tianjian Electric Co., LTD	1	
				908092001803	Датчик-реле уровня A1s_111 ТТ-0102-2009 ф.Invensys	1	
				908092001805	ДАТЧИК-РЕЛЕ УРОВНЯ KS-3 ТТ-0342-2011 WENZHOU TIANJIAN ELECTRIC CO., LTD	1	Действует до 29.04.2015
	23А	301113000700	Винт	991283800039	ВИНТ 4X13.Ц6.ХР.БЦВ SAE1018 Ч.7811-7499	2	ОАО "Речицкий метизный завод"

Продолжение таблицы Б.1

Но- мер ри- сун- ка	Но- мер пози- ции	Код	Наименование	Допустимая замена		Коли- чес- тво	Примечание
	26	991297000428	Винт PT 1.8x7.5 TC TX 6 ART021508 TT-0094-2009 ф.ТЕVI	991297000427	Винт МК1.9x7 ART021508-2 TT-0094-2009 ф.ZPS Ltd Wieslaw Gawel	3	
				991297000444	Винт TW1.9x7TN-1 ART021508-1 TT-0094-2009 ф.MARCOPOL	3	
				991297000497	Винт PT 1.8x7.5 TORX6 ART021508-33 TT-0437-2011 ф.QIDONG HUITONG SCREW FACTORY	3	
				991297000516	Винт PT 1.8x7.5 TORX6 ART021508-3 TT-0095-2009 ф.YONGHUA FASTENERS	3	Действует до 11.04.2014
	32	908092001902	Электрозамок блокировки дверцы ZV-446 T2 TT-0104-2009 ф."Metalflex"	908092001903	ЭЛЕКТРОЗАМОК БЛОКИРОВКИ ДВЕРЦЫ ZV-449 T2-01 TT-0443-2012 METALFLEX	1	
				908092001903	Электрозамок блокировки дверцы ZV-449 T2 TT-0443-2012 Metalflex	1	Действует до 09.02.2016
				908092001906	Электрозамок блокировки дверцы B20A3 TT-0105-2009 ф.Arylux	1	
				908092001907	Электрозамок блокировки дверцы KM TT-0311-2010 ф.WENZHOU TIANJIAN ELECTRIC CO. LTD	1	
	33	991297000406	Винт EJ 4.5x12 TMT c/b+Ph2 ART021292 TT-0094-2009 ф.ТЕVI	991284831019	Винт 4,5x12 Ц9хр.бцв. черт.№ ART021292-5	2	ОАО "Речицкий метизный завод"
				991297000407	Винт TP4.6x12KB-1 ART021292-1 TT-0094-2009 ф.MARCOPOL	2	
				991297000486	Винт PP 4.5x12 ART021292-33 TT-0437-2011 ф.QIDONG HUITONG SCREW FACTORY	2	
				991297000487	Винт PS4.5x12 ART021292-2 TT-0094-2009 ф.ZPS Ltd Wieslaw Gawel	2	
991297000423		ВИНТ EJ 4.5X14 TMT C/B+PH2 ART.021292	991284831019	ВИНТ 4.5X12 ART021292-5	2	Действует до 14.03.2017	
			991297000441	Винт PS4.5x12 ART021292-2 TT-0094-2009 ф.ZPS Ltd Wieslaw Gawel	1	Действует до 14.03.2017	

Продолжение таблицы Б.1

Но- мер ри- сун- ка	Но- мер пози- ции	Код	Наименование	Допустимая замена		Коли- чес- тво	Примечание
				991297000441	Винт PS4.5x14 ART021292-2 ТТ-0094-2009 ф.ZPS Ltd Wieslaw Gawel	2	Действует до 06.02.2013
				991297000496	Винт PP 4.5x12 ART021292-33 ТТ-0437-2011 ф.QIDONG HUITONG SCREW FACTORY	1	Действует до 14.03.2017
				991297000496	Винт PP 4.5x14 ART021292-33 ТТ-0437-2011 ф.QIDONG HUITONG SCREW FACTORY	2	Действует до 06.02.2013
				991297000510	Винт PP 4.5x14 ART021292-3 ТТ-0095-2009 ф.YONGHUA FASTENERS	2	Действует до 06.02.2013
				991297000532	Винт TP4.6x12KB-1 ART021292-1 ТТ-0094-2009 ф.MARCOPOL	1	Действует до 14.03.2017
				991297000532	Винт TP4.6x14KB-1 ART021292-1 ТТ-0094-2009 ф.MARCOPOL	2	Действует до 06.02.2013
	35	991297000420	Винт PT 4x10 TC+Pz ART021290 ТТ-0094-2009 ф.TEVI		Винт 4x10 ART021290-5 ОАО "Речицкий метизный завод"	4	
				991297000438	Винт TW4.1x10KB-1 ART021290-1 ТТ-0094-2009 ф.MARCOPOL	4	
				991297000494	Винт PP 4x10 SP ART021290-33 ТТ-0437-2011 ф.QIDONG HUITONG SCREW FACTORY	4	
				991297000508	Винт PP 4x10 SP ART021290-3 ТТ-0095-2009 ф.YONGHUA FASTENERS	4	Действует до 11.04.2014
				991297000533	Винт MS4.0x10 ART021290-2 ТТ-0094-2009 ф.ZPS Ltd Wieslaw Gawel	4	
2	02	773522401806	ПАНЕЛЬ УПРАВЛЕНИЯ	773522401813	Панель управления	1	По заказ-наряду.
	05	991297000420	Винт PT 4x10 TC+Pz ART021290 ТТ-0094-2009 ф.TEVI	991297000438	Винт TW4.1x10KB-1 ART021290-1 ТТ-0094-2009 ф.MARCOPOL	6	
				991297000494	Винт PP 4x10 SP ART021290-33 ТТ-0437-2011 ф.QIDONG HUITONG SCREW FACTORY	6	
				991297000508	Винт PP 4x10 SP ART021290-3 ТТ-0095-2009 ф.YONGHUA FASTENERS	6	Действует до 14.04.2014
				991297000533	Винт MS4.0x10 ART021290-2 ТТ-0094-2009 ф.ZPS Ltd Wieslaw Gawel	6	

Продолжение таблицы Б.1

Но- мер ри- сун- ка	Но- мер пози- ции	Код	Наименование	Допустимая замена		Коли- чес- тво	Примечание	
	07	991297000428	Винт РТ 1.8x7.5 ТС ТХ 6 ART021508 ТТ-0094-2009 ф.ТЕВИ	991297000427	Винт МК1.9x7 ART021508-2 ТТ-0094-2009 ф.ZPS Ltd Wieslaw Gawel	3		
				991297000444	Винт ТW1.9x7ТN-1 ART021508-1 ТТ-0094-2009 ф.MARCOPOL	3		
				991297000497	Винт РТ 1.8x7.5 TORX6 ART021508-33 ТТ-0437-2011 ф.QIDONG HUITONG SCREW FACTORY	3		
				991297000516	Винт РТ 1.8x7.5 TORX6 ART021508-3 ТТ-0095-2009 ф.YONGHUA FASTENERS	3	Действует до 14.04.2014	
	08	908092003300	Кабель МС89D033 ТТ-0173-2009 ф.Invensys	906313000424	КАБЕЛЬ МС89D033 ТТ-0596-2014 ф. "JML UK LTD"	1		
	10	908092003304	Кабель МС89D042 ТТ-0174-2009 ф.Invensys	906313000426	КАБЕЛЬ МС89D042 ТТ-0596-2014 ф. "JML UK LTD"	1		
	12	991297000530	Винт SF 4x10 ТС+Pz ART021288 ТТ-0094-2009 ф.ТЕВИ	991297000437	Винт М4x10 ART021288-2 ТТ-0094-2009 ф.ZPS Ltd Wieslaw Gawel	3		
				991297000499	Винт РР 4x10 ART021288-33 ТТ-0437-2011 ф.QIDONG HUITONG SCREW FACTORY	3		
				991297000506	Винт РР 4x10 ART021288-3 ТТ-0095-2009 ф.YONGHUA FASTENERS	3	Действует до 14.04.2014	
				991297000534	Винт WWM4x10KB-SF ART021288-1 ТТ-0094-2009 ф.MARCOPOL	3		
	3	01	908092001302	Шланг наливной ТВХ-100 L=1,55м ТТ-0054-2009 ООО "Углицкий завод полимеров" (Tuboflex)	908092001300	Шланг наливной RE-FLEX 2000 6R 105 L=1,55м ТТ-0029-2009 ф.Reflex	1	
					908092001303	Шланг наливной РY-3С ТТ-0328-2011 ф. "PanYu Plastic Factory"	1	На внутренний рынок и по заказ- наряду
908092001316					ШЛАНГ НАЛИВНОЙ ТВХ100 L=3000ММ ТТ-0054-2009	1	Применяется при ремонте Действует до 14.04.2014	

Продолжение таблицы Б.1

Но- мер ри- сун- ка	Но- мер пози- ции	Код	Наименование	Допустимая замена		Коли- чес- тво	Примечание
				908092001317	ШЛАНГ НАЛИВНОЙ ТВХ100 L=4000MM ТТ-0054-2009	1	Применяется при ремонте Действует до 14.04.2014
				908092001325	ШЛАНГ НАЛИВНОЙ ТВХ-500 L=1.55M ТТ-0054-2009	1	ООО "Угличский завод полимеров" (Tuboflex)
	02	991297000530	Винт SF 4x10 TC+Pz ART021288 ТТ-0094-2009 ф. TEVI	991297000437	Винт M4x10 ART021288-2 ТТ-0094-2009 ф. ZPS Ltd Wieslaw Gawel	2	
				991297000499	Винт PP 4x10 ART021288-33 ТТ-0437-2011 ф. QIDONG HUITONG SCREW FACTORY	1	
				991297000506	Винт PP 4x10 ART021288-3 ТТ-0095-2009 ф. YONGHUA FASTENERS	2	Действует до 14.04.2014
				991297000534	Винт WWM4x10KB-SF ART021288-1 ТТ-0094-2009 ф. MARCOPOL	2	
	03	908092000950	Электроклапан EDL 90/88-M ТТ-0039-2009 ф. "T&P-S.P.A."	908092004500	Электроклапан TYPE 389 ТТ-0038-2009 ф. ELBI	1	Применяется комплектно с штулкой уплотнительной 00160000035 (908092002745)
				908092004600	Электроклапан FCD-90B ТТ-0302-2010 ф. Zhongshan City Fudi Electrical Co., Ltd	1	Применяется комплектно с штулкой уплотнительной 142 R ТТ-0302- 2010 ф. Zhongshan City Fudi Electrical Co., Ltd



Продолжение таблицы Б.1

Но- мер ри- сун- ка	Но- мер пози- ции	Код	Наименование	Допустимая замена		Коли- чес- тво	Примечание
	05	991297000420	Винт РТ 4x10 TC+Pz ART021290 ТТ-0094-2009 ф.ТЕВИ	991284831021	ВИНТ 4X10 ART021290-5	1	ОАО "Речицкий метизный завод"
				991297000438	Винт TW4.1x10KB-1 ART021290-1 ТТ-0094-2009 ф.МАСКОПОЛ	1	
				991297000494	Винт РР 4x10 SP ART021290-33 ТТ-0437-2011 ф. QIDONG HUITONG SCREW FACTORY	1	
				991297000508	Винт РР 4x10 SP ART021290-3 ТТ-0095-2009 ф. YONGHUA FASTENERS	1	Действует до 14.04.2014
				991297000533	Винт MS4.0x10 ART021290-2 ТТ-0094-2009 ф. ZPS Ltd Wieslaw Gawel	1	
	06	908092002740	Втулка уплотнительная 16405190 ТТ-0039-2009 ф. T&P-S.P.A.	908092002745	Втулка уплотнительная 00160000035 ТТ-0038-2009 ф. ELBI	2	Применяется комплектно с электроклапаном TYPE 389 (908092004500)
				908092002750	Втулка уплотнительная 142R ТТ-0302-2010 ф. Zhongshan City Fudi Electrical Co., Ltd	2	Применяется комплектно с электроклапаном FCD-90B ТТ- 0302-2010 ф. Zhongshan City Fudi Electrical Co., Ltd
	07	991297000421	Винт РТ 4x16 TC+Pz ART021289 ТТ-0094-2009 ф.ТЕВИ	991297000439	Винт TW4.1x16KB-1 ART021289-1 ТТ-0094-2009 ф.МАСКОПОЛ	2	
				991297000460	Винт MS4.0x16 ART021289-2 ТТ-0094-2009 ф. ZPS Ltd Wieslaw Gawel	2	
				991297000493	Винт РР 4x16 SM ART021289-33 ТТ-0437-2011 ф. QIDONG HUITONG SCREW FACTORY	2	
				991297000507	Винт РР 4x16 SM ART021289-3 ТТ-0095-2009 ф. YONGHUA FASTENERS	2	Действует до 14.04.2014
16	775378400700	775378400701	Ручка диспенсера	Ручка диспенсера	1	По заказ-наряду	

Продолжение таблицы Б.1

Но- мер ри- сун- ка	Но- мер пози- ции	Код	Наименование	Допустимая замена	Коли- чес- тво	Примечание	
				775378400702	Ручка диспенсера	1	По заказ-наряду
				775378400703	Ручка диспенсера	1	По заказ-наряду
				775378400704	Ручка диспенсера	1	По заказ-наряду
				775378400705	Ручка диспенсера	1	По заказ-наряду
				775378400706	Ручка диспенсера	1	По заказ-наряду
				775378400707	Ручка диспенсера	1	По заказ-наряду
				775378400708	Ручка диспенсера	1	По заказ-наряду
				775378400709	Ручка диспенсера	1	По заказ-наряду
				775378400710	Ручка диспенсера	1	По заказ-наряду
				775378400711	Ручка диспенсера	1	По заказ-наряду
	17	775378400701	Ручка диспенсера	775378400702	Ручка диспенсера	1	Товарный знак "GHT" . По заказ-наряду Действует до 31.01.2012
				775378400703	Ручка диспенсера	1	Товарный знак "eurotech". По заказ-наряду Действует до 31.01.2012
				775378400704	Ручка диспенсера	1	Товарный знак "ATLAS". По заказ-наряду Действует до 31.01.2012
				775378400705	Ручка диспенсера	1	Товарный знак "ELIN". По заказ-наряду Действует до 31.01.2012

Продолжение таблицы Б.1

Но- мер ри- сун- ка	Но- мер пози- ции	Код	Наименование	Допустимая замена		Коли- чес- тво	Примечание
				775378400706	Ручка диспенсера	1	Товарный знак "EXQUISIT". По заказ-наряду Действует до 31.01.2012
				775378400707	Ручка диспенсера	1	Товарный знак "МРМ PRODUCT". По заказ-наряду Действует до 31.01.2012
				775378400709	Ручка диспенсера	1	Товарный знак "Continent". По заказ-наряду Действует до 31.01.2012
				775378400710	Ручка диспенсера	1	Товарный знак "Dimarson". По заказ-наряду Действует до 31.01.2012
				775378400711	Ручка диспенсера	1	Товарный знак "Hyundai". По заказ-наряду Действует до 31.01.2012
				775378400712	Ручка диспенсера	1	Товарный знак "Hausmeister". По заказ-наряду Действует до 31.01.2012

## Продолжение таблицы Б.1

Но- мер ри- сун- ка	Но- мер пози- ции	Код	Наименование	Допустимая замена		Коли- чес- тво	Примечание
	18	991297000447	Винт самонарезающий ISO 7049 (DIN 7981) В3.9x13-A2 ф. Beltools	991297000446	Винт St3.9x13 ART021439-2 ТТ-0094-2009 ф.ZPS Ltd Wieslaw Gawel	1	Действует до 23.05.2011
				991297000455	Винт В 3.9x13 TC+ ART021439 ТТ-0094-2009 ф.TEVI	1	Действует до 23.05.2011
				991297000515	Винт PP 3.9x13 ART021439-3 ТТ-0095-2009 ф.YONGHUA FASTENERS	1	Действует до 23.05.2011
4	02	908092003020	Ремень 5EPJ1166 ТТ-0033-2009 ф. Optibelt	908092003021	Ремень 5EPJ1166 ТТ-0316-2010 ООО"РПИ КурскПром"	1	Для стран СНГ
				908092003034	Ремень 5EPJ1165 ТТ-0343-2011 ф.Gates	1	
				908092003035	Ремень 5PJE1173 EJ163 ТТ-0034-2009 ф. Hutchinson	1	
				908092003040	Ремень 5EPJ1166 ТТ-0270-2010 ф.Better	1	Для стран СНГ
	03	991297000403	Винт M8x20 TS X 40 ART021295 ТТ-0094-2009 ф.TEVI	991297000436	Винт M8x20 ART021295-2 ТТ-0094-2009 ф.ZPS Ltd Wieslaw Gawel	1	
				991297000513	Винт FT M8x20 TORX40 ART021295-3 ТТ-0095-2009 ф.YONGHUA FASTENERS	1	Действует до 14.04.2014
				991297000540	Винт WSM8x20TB-10.9 ART021295-1 ТТ-0094-2009 ф.MARCOPOL	1	
				991297000572	Винт PT M8x20 TORX40 ART021295-33 ТТ-0437-2011 ф.QIDONG HUITONG SCREW FACTORY	1	
	06	908092002330	Зажим PRO/0196 ТТ-0098-2009 ф.CIMA spa	908092002310	Зажим 8010554-1 ТТ-0024-2008 ф.Changyi Yongfu Spring Co.,Ltd	1	
	07	991297000417	Винт В 3.9x19 TE с/б ART021285 ТТ-0094-2009 ф.TEVI	991297000434	Винт В6P3.9x19B ART021285-1 ТТ-0094-2009 ф.MARCOPOL	1	
				991297000462	Винт ST3,9x19 Ц9хр.бцв. черт. №ART021285-5	1	ОАО "Речицкий метизный завод"
				991297000492	Винт HF 3.9x19 ART021285-33 ТТ-0437-2011 ф.QIDONG HUITONG SCREW FACTORY	1	
991297000505				Винт HF 3.9x19 ART021285-3 ТТ-0095-2009 ф.YONGHUA FASTENERS	1	Действует до 14.04.2014	

Продолжение таблицы Б.1

Но- мер ри- сун- ка	Но- мер пози- ции	Код	Наименование	Допустимая замена		Коли- чес- тво	Примечание
				991297000537	Винт St3.9x19 ART021285-2 ТТ-0094-2009 ф.ZPS Ltd Wieslaw Gawel	1	
	08	908092004001	Подшипник 6204-2Z/C3 ТТ-0040-2009 ф. SKF	908092004004	Подшипник 6204-2Z-C3 ТТ-0278-2010 ф.Wuxi Huayang Rolling Bearing Co., Ltd	1	
				908092004010	Подшипник 6204-C-2Z-C3 ТТ-0041-2009 ф.FAG	1	
				908092004040	Подшипник 6204ZZ-C3 ТТ-0310-2010 ф.Yumi DL, Ltd	1	
				908092004041	Подшипник BB1-0724/VK189 ТТ-0198-2009 ф.SKF	1	
	09	771314100100	Втулка	771314100200	Втулка	2	
	10Б	772318100900	ТРУБКА	908092003412	Трубка-сапун ТТ-0528-2013 ОДО "СтомилБел", РБ	1	
	11	991297000412	Винт PT 10x75 TMT с/ф Torx 40 ART021280 ТТ-0094-2009 ф.TEVI	991297000430	Винт MS10x76.5 ART021280-2 ТТ-0094-2009 ф.ZPS Ltd Wieslaw Gawel	3	
				991297000500	Винт PT 10x75 TORX40 ART021280-3 ТТ-0095-2009 ф.YONGHUA FASTENERS	3	Действует до 14.04.2014
				991297000544	Винт TP10.2x75/50 TB-1 8.8 ART021280-1 ТТ-0094-2009 ф.MARCOPOL	3	
	14	908092004002	Подшипник 6205-2Z/C3 ТТ-0040-2009 ф. SKF	908092004005	Подшипник 6205-2Z-C3 ТТ-0278-2010 ф.Wuxi Huayang Rolling Bearing Co., Ltd	1	
				908092004011	Подшипник 6205-C-2Z-C3 ТТ-0041-2009 ф.FAG	1	
				908092004042	Подшипник 6205ZZ-C3 ТТ-0310-2010 ф.Yumi DL, Ltd	1	
				908092004043	Подшипник BB1-0725/VK189 ТТ-0198-2009 ф.SKF	1	
	15	908092003102	Манжета уплотнительная BAESLX7 30-52-8.5/10.5 ТТ-0079-2009 ф. Freudenberg Simrit GmbH&Co KG	908092003080	Манжета уплотнительная TGS 30x52, 1x8,5/10,5 ТТ-0315-2010 ф.Trelleborg Sealing Solutions	1	
				908092003090	Манжета уплотнительная TGWA 30x52x8,5/10,5 ТТ-0341-2011 ф. NAK Sealing Technologies Corporation	1	

## Продолжение таблицы Б.1

Но-мер рисунка	Но-мер позиции	Код	Наименование	Допустимая замена		Количество	Примечание
				908092003119	Манжета уплотнительная SP30-52-8,5/10,5 ТТ-0533-2013 ф. Qingdao Global Sealing-tec Co., Ltd	1	
				908092003120	Манжета уплотнительная AON-30x52x8,5/10,5 ТТ-0053-2009 ф. ZWWG s.c.	1	
	16	991297000415	ВИНТ М8х27 ART. 021283	991297000503	Винт FT М8х27 TORX40 ART021283-3 ТТ-0095-2009 ф.YONGHUA FASTENERS	3	Действует до 15.04.2014
				991297000536	Винт М8х27 ART021283-2 ТТ-0094-2009 ф.ZPS Ltd Wieslaw Gawel	3	
	22	991297000416	Винт HILO 6x22 TE c/b ART021284 ТТ-0094-2009 ф.TEVI	991297000429	Винт Т6Р6.1x22ВН_1 ART021284-1 ТТ-0094-2009 ф.MARCOPOL	16	Действует до 14.04.2014
991297000504				Винт HF 6x22 ART021284-3 ТТ-0095-2009 ф.YONGHUA FASTENERS	16	Действует до 14.04.2014	
991297000538				Винт DJ6.0x22 ART021284-2 ТТ-0094-2009 ф.ZPS Ltd Wieslaw Gawel	16	Действует до 14.04.2014	
991297000539				Винт K6S6.1x22B ART021284-4 ТТ-0094-2009 ф.LANAPOL	16	Действует до 14.04.2014	
991297000522		Винт HILO 6x27 TE c/b ART121284-3 ТТ-0095-2009 ф.YONGHUA FASTENERS	991297000548	Винт DJ6.0x27 ART121284-2 ТТ-0094-2009 ф.ZPS Ltd Wieslaw Gawel	16	Действует до 14.04.2014	
991297000548		Винт DJ6.0x27 ART121284-2 ТТ-0094-2009 ф.ZPS Ltd Wieslaw Gawel	991284832132	Винт HF 6x27 ART121284-33 ТТ-0437-2011 ф.QIDONG HUITONG SCREW FACTORY	16		
	26	991297000546	Винт PT 10x30.5 TMT c/f X ART021282 ТТ-0094-2009 ф.TEVI	991297000451	Винт MS10x30.5 ART021282-2 ТТ-0094-2009 ф.ZPS Ltd Wieslaw Gawel	3	
991297000521				Винт PT 10x30.5 TORX40 ART021282-3 ТТ-0095-2009 ф.YONGHUA FASTENERS	3	Действует до 14.04.2014	
991297000545				Винт TP10.2x30.5/23 TB-1 8.8 ART021282-1 ТТ-0094-2009 ф.MARCOPOL	3		
	30	908092002850	Амортизатор RD18 80N (с кронштейном)	908092002855	АМОТИЗАТОР RD 18 S 80N	2	Действует до 10.10.2013

Продолжение таблицы Б.1

Но-мер ри- сун- ка	Но- мер пози- ции	Код	Наименование	Допустимая замена		Коли- чес- тво	Примечание
			ТТ-0030-2009 ф. Suspa	908092002861	АМОТИЗАТОР АЖ 80N (С КРОНШТЕЙНОМ) ТТ-0661-2016 Ф. АКС	2	Введена по д/з 48/10158 от 08,06,2017
				908092002880	Амортизатор АЖ 80N (с кронштейном) ТТ-0036-2009 ф. Cima	2	
	32	991297000002	Гайка М6 UNI 5588 ARTCO0540 ТТ-0094-2009 ф. TEVI	991283835019	Гайка М6-Н.04.0118 ГОСТ 5927-70 ТТ-0087-2009	2	
	34	908092002302	Зажим "YDNAC" 8010350 ТТ-0098-2009 ф. CIMA spa	908092002291	Зажим 5200350 ТТ-0047-2009 ф. Telform	1	
				908092002313	Зажим 8010350-1 ТТ-0024-2008 ф. Changyi Yongfu Spring Co., Ltd	1	
				908092000905	Электронасос В30-6AZ ТТ-0016-2008 ф. Jiangmen Hanyu Electrical	1	
	35	908092000902	Электронасос EP1A5BF205 ТТ-0085-2009 ф. "Arylux"	908092000906	Электронасос DP25-2001 ТТ-0497-2012 ф. Tonlon motor	1	Для рынка СНГ. Не устанавливается на СМА 60K81- XXX..CMA 60K121-XXX
				908092000920	Электронасос PSB-01 ТТ-0262-2010 ф. Zhongshan City Fudi Electrical Co. Ltd	1	
	36	908092002301	Зажим "YDNAC" 8010148 ТТ-0098-2009 ф. CIMA spa	908092002290	Зажим 5200148 ТТ-0047-2009 ф. Telform	1	
				908092002312	Зажим 8010148-1 ТТ-0024-2008 ф. Changyi Yongfu Spring Co., Ltd	1	
	37	772318100600	ТРУБКА	908092001335	ШЛАНГ СЛИВНОЙ ГОФРИРОВАННЫЙ SB-SHGP-30/8 ТТ-0487-2012	1	
				775365500401	Зажим	1	
	38	908092002303	Зажим "YDNAC" 8010388 ТТ-0098-2009 ф. CIMA spa	908092002293	Зажим 5200388 ТТ-0047-2009 ф. Telform	1	
				908092002315	Зажим 8010388-1 ТТ-0024-2008 ф. Changyi Yongfu Spring Co., Ltd	1	
	40	908092001220	ШАР Ф 55MM ART-000001 ТТ-0052-2009	908092001200	ШАР 766 PA 001766PA001 ТТ-0043-2009 ф. Oldrati	1	

## Продолжение таблицы Б.1

Но- мер ри- сун- ка	Но- мер пози- ции	Код	Наименование	Допустимая замена		Коли- чес- тво	Примечание
	41	908092002307	Зажим "UNIFIL" BEA 079 ТТ-0098-2009 ф.СІМА spa	908092002316	Зажим BEA 079-1 ТТ-0024-2008 ф.Changyi Yongfu Spring Co.,Ltd	1	
	43	090167380024	Электродвигатель 1BA6738-2-0024 ТУ ВУ 100010198.075-2011	090167382401	ЭЛЕКТРОДВИГАТЕЛЬ 1BA6738-2-0024-01 ТУ ВУ 100010198.075-2011	1	
908092000844				Электродвигатель СА32-000 ТТ-0056-2009 ф."IdeaMotore"	1		
908092000848				Электродвигатель DUM66-39 ТТ-0209-2009 ф.Tonlon	1		
908092000824		Электродвигатель МСА 38/64-148/АТL ТТ-0067-2009 ф. "Emerson"	090167380024	Электродвигатель 1BA6738-2-0024	1	Действует до 08.04.2014	
908092000801			Электродвигатель 584343.1 ТТ-0074-2009 ф. АСС	1	Действует до 08.04.2014		
908092000844			Электродвигатель СА32-000 ТТ-0056-2009 ф."IdeaMotore"	1	Действует до 08.04.2014		
908092000848			Электродвигатель DUM66-39 ТТ-0209-2009 ф.Tonlon	1	Действует до 08.04.2014		
908092000860			Электродвигатель HCD 63/39s ТТ-0090-2009 ф. Haier	1	Действует до 08.04.2014		
908092005127			Электродвигатель 1BA6738 0024 ТТ-0078-2009 ф. BSH DRIVER AND PUMPS S.R.O.	1	Действует до 02.11.2011		
45		991297000425	Винт РТ 8x20 ТЕ с/б АRT021382 ТТ-0094-2009 ф.ТЕVІ	991297000445	Винт MS8x20 АRT021382-2 ТТ-0094-2009 ф.ZPS Ltd Wieslaw Gawel	2	
	991297000514			Винт HF 8x20 АRT021382-3 ТТ-0095-2009 ф.YONGHUA FASTENERS	2	Действует до 14.04.2014	
	991297000543			Винт Т6P8.2x20BH АRT021382-1 ТТ-0094-2009 ф.MARCOPOL	2		
46	908092001611	ТЭН RW84TF A461 ТТ-0110-2009 ф."ІRCA"	908092001631	ТЭНСА1403221ТТ-0108-2009ф."Bleckmann"	1	Действует до 08.06.2012	
			908092001632	ТЭН SA14 03239 ТТ-0444-2012 ф.Bleckmann	1		
			908092001651	ТЭНWABBE6611ТТ-0109-2009 ф."KAWAI"	1	Для стран СНГ	



Продолжение таблицы Б.1

Но- мер ри- сун- ка	Но- мер пози- ции	Код	Наименование	Допустимая замена		Коли- чес- тво	Примечание	
5	47	908092001613	ТЭН RW84TF C077 ТТ-0479-2012 ф. IRCA	908092001661	ТЭН YDL6611-F2 ТТ-0404-2011 ф.Yumi Development Limited	1		
				908092001663	ТЭН YDL6611 ТТ-0366-2011 ф.Yumi Development Limited	1	Действует до 05.05.2012	
				908092001632	ТЭН SA14 03239 ТТ-0444-2012 ф.Bleckmann	1		
				908092001655	ТЭН WABEN6611 ТТ-0498-2012 ф.Hangzhou Kawai Electric Co.Ltd.	1		
				908092001661	ТЭН YDL6611-F2 ТТ-0404-2011 ф.Yumi Development Limited	1		
	47	908092001311	Шланг сливной L=1,93 м ТТ-0032-2009 ф.Reflex	908092001312	Шланг сливной ТВХ-200 L=1,93м ТТ-0211-2009 ООО "Угличский завод полимеров" (Tuboflex)	1		
				908092001313	Шланг сливной L=1,93 м ТТ-0327-2011 ф. "PanYu Plastic Factory", Китай	1		
				908092001314	ШЛАНГ СЛИВНОЙ ТВХ200 L=3000ММ ТТ-0211-2009	1	Применяется при ремонте Действует до 14.04.2014	
				908092001315	ШЛАНГ СЛИВНОЙ ТВХ200 L=4000ММ ТТ-0211-2009	1	Применяется при ремонте Действует до 14.04.2014	
	48	908092002305	Зажим "YDNAC" 8010372 ТТ-0098-2009 ф.CIMA spa	908092002292	Зажим 5200372 ТТ-0047-2009 ф.Telform	1		
				908092002314	Зажим 8010372-1 ТТ-0024-2008 ф.Changyi Yongfu Spring Co.,Ltd	1		
	5	02	991297000421	Винт РТ 4x16 TC+Pz ART021289 ТТ-0094-2009 ф.TEVI	991297000439	Винт TW4.1x16KB-1 ART021289-1 ТТ-0094-2009 ф.MARCOPOL	7	
					991297000493	Винт PP 4x16 SM ART021289-33 ТТ-0437-2011 ф.QIDONG HUITONG SCREW FACTORY	7	
991297000507					Винт PP 4x16 SM ART021289-3 ТТ-0095-2009 ф.YONGHUA FASTENERS	7	Действует до 14.04.2014	

Продолжение таблицы Б.1

Но- мер ри- сун- ка	Но- мер пози- ции	Код	Наименование	Допустимая замена		Коли- чес- тво	Примечание
	02А	991297000420	Винт РТ 4x10 ТС+Pz ART021290 ТТ-0094-2009 ф.ТЕВИ	991297000438	Винт ТW4.1x10KB-1 ART021290-1 ТТ-0094-2009 ф.МАСОПОЛ	2	
				991297000494	Винт РР 4x10 SP ART021290-33 ТТ-0437-2011 ф. QIDONG HUITONG SCREW FACTORY	2	
				991297000508	Винт РР 4x10 SP ART021290-3 ТТ-0095-2009 ф. YONGHUA FASTENERS	2	Действует до 14.04.2014
	12	991297000422	Винт ВZ 4.8x9.5 ТС+Pz ART021291 ТТ-0094-2009 ф.ТЕВИ	991297000440	Винт St4.8x9.5 ART021291-2 ТТ-0094-2009 ф. ZPS Ltd Wieslaw Gawel	2	
				991297000495	Винт РР 4.8x10 ART021291-33 ТТ-0437-2011 ф. QIDONG HUITONG SCREW FACTORY	2	
				991297000509	Винт РР 4.8x10 ART021291-3 ТТ-0095-2009 ф. YONGHUA FASTENERS	2	Действует до 14.04.2014
				991297000531	Винт ВW4.8x9KB/1 ART021291-1 ТТ-0094-2009 ф.МАСОПОЛ	2	

