

ЗАКРЫТОЕ АКЦИОНЕРНОЕ ОБЩЕСТВО "АТЛАНТ"
МИНСКИЙ ЗАВОД ХОЛОДИЛЬНИКОВ

ХОЛОДИЛЬНИКИ ТЕРМОЭЛЕКТРИЧЕСКИЕ

МХТЭ-30-00-ХХ

КАТАЛОГ ДЕТАЛЕЙ И СБОРОЧНЫХ ЕДИНИЦ

030.82-0.0.000 КДС

Содержание

1	Порядок пользования каталогом	3
2	Схема деления изделия на составные части	4
3	Иллюстрации и перечень сборочных единиц и деталей	5
4	Алфавитный указатель	16
	Приложение А Возможные неисправности холодильника и методы их устранения.....	18
	Приложение Б Схемы электрические.....	23
	Приложение В Конструктивные отличия холодильников.....	27

1 Порядок пользования каталогом

Каталог деталей и сборочных единиц 030.82-0.0.000 ҚДС (далее – каталог) предназначен для составления заявок на запасные части, технического обслуживания и ремонта холодильников термоэлектрических МХТЭ-30-00-ХХ и МХТЭ-30-01-ХХ (далее – холодильников).

Холодильники выпускаются с естественным охлаждением радиатора горячей стороны (МХТЭ-30-00-ХХ) и с принудительным охлаждением радиатора горячей стороны вентилятором (МХТЭ-30-01-ХХ) в соответствии с рисунком 1.

Каталог составлен по состоянию конструкторской документации на 8.08.2011 .

В каталоге принята сквозная нумерация рисунков и таблиц.

На рисунках 2 - 4 указаны сборочные единицы и детали, составляющие изделие, в аксонометрической проекции. Фигурными скобками на рисунках обозначены позиции деталей (сборочных единиц), входящих в сборочную единицу. На рисунках 2 и 3 прямоугольниками обозначены детали, входящие в комплект монтажных частей 769455100200, предназначенный для встраивания холодильника в мебель. В таблицах 1 - 3, приведенных за рисунками, указаны: номер позиции, код, наименование, количество деталей, исполнения холодильников.

В таблице 4 в алфавитном порядке перечислены сборочные единицы, детали и стандартные изделия, указанные в таблицах 1-3.

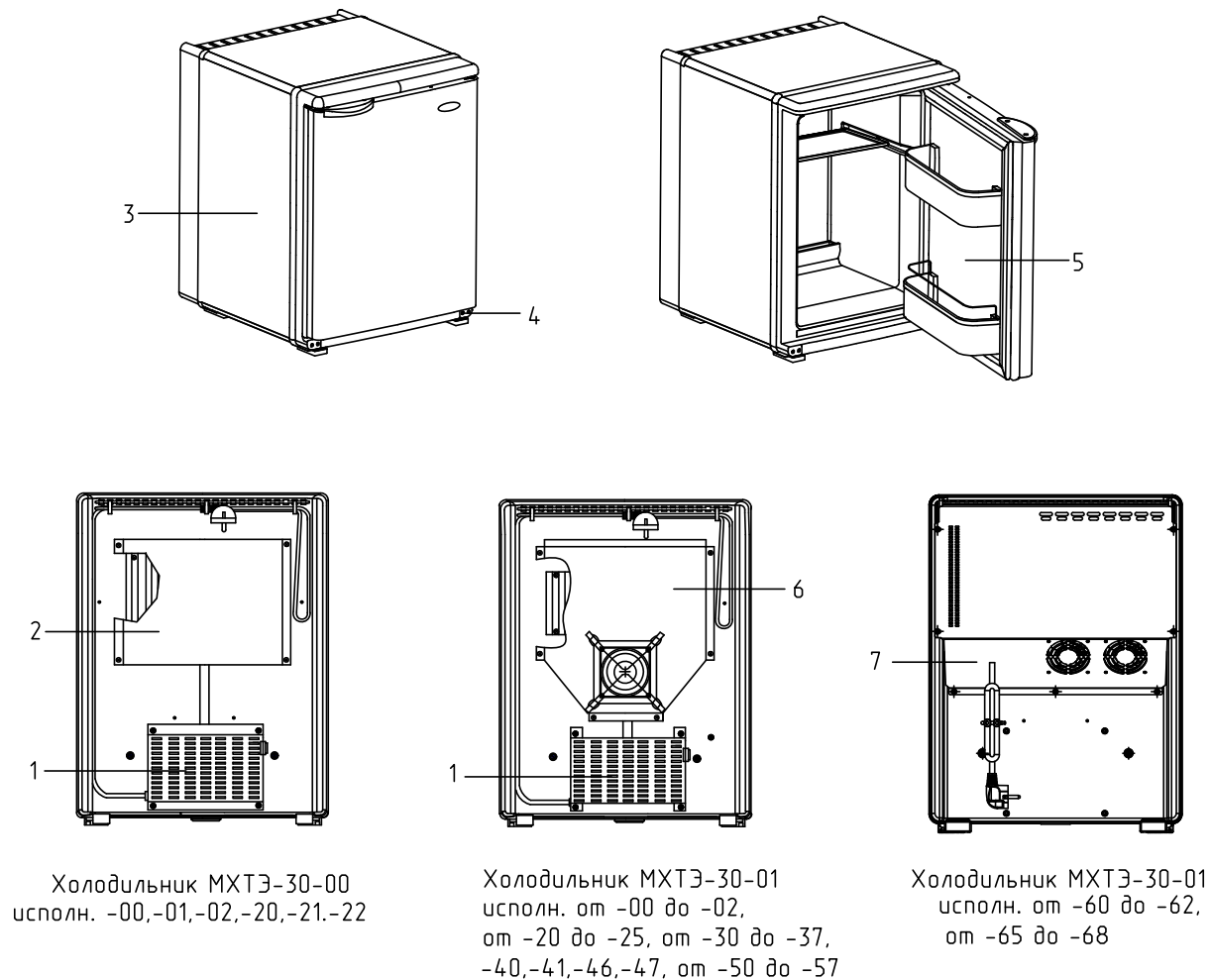
В приложении А указаны возможные неисправности холодильника и методы их устранения.

В приложении Б на рисунках Б.1-Б.12 приведены схемы электрические.

В приложении В (в таблице В.1) указаны конструктивные отличия морозильников.

Примечание – На запасные части поставляются детали обозначенные знаком «+».

2 Схема деления изделия на составные части



1 - блок питания и управления, 2 - кожух, 3 - шкаф, 4 - петля нижняя, 5 - дверь,
6 - кожух с вентилятором, 7 - модуль питания и вентиляции.

Рисунок 1 - Холодильник

3 Иллюстрации и перечень сборочных единиц и деталей

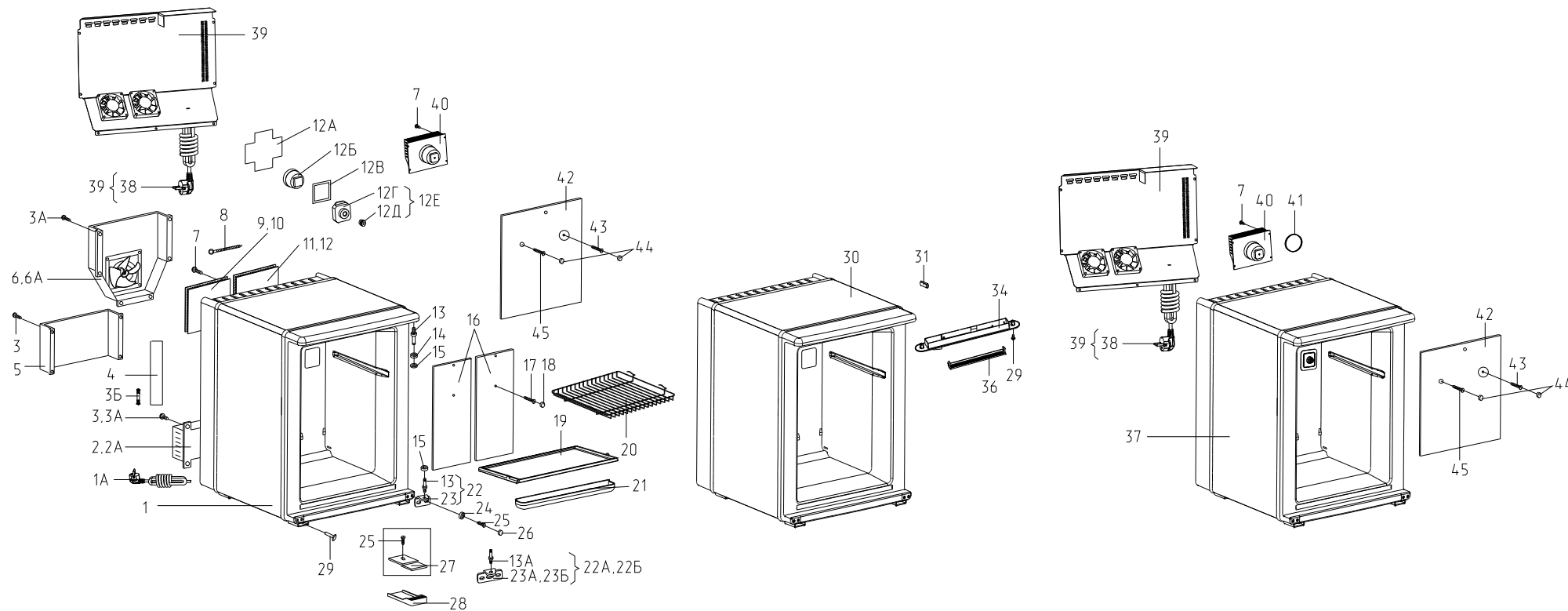


Рисунок 2 - Шкаф

Таблица 1 - Перечень сборочных единиц и деталей

Но- мер ри- сун- ка	Но- мер пози- ции	Код	Наименование	Коли- чес- тво	Испол- нение	Примечание	З/ч
2	01	030821000000	ШКАФ	1	00, 01, 20, 21		+
	01	030821000001	ШКАФ	1	02, 22		+
	01А	903555001510	ВИЛКА ОПРЕСС 007(40,83)-16-250-60227 IEC53 3X0.75-1.9-Б1-1	1		Применяется в составе поз. 2 или 2А	+
	02	908085507002	БЛОК ПИТАНИЯ И УПРАВЛЕНИЯ БПУ-70-02 ТО АСТ 2.964.000-001-2004	1	00-02	Агрегат АХТЭе-01 ДПМПЦ "Арктика-М". Поставляется совместно с поз. 1А. Демонтируется при ремонте совместно с поз. 05, 09, 11, 16-18 и заменяется на поз. 12А, 12Б, 12В, 12Е, 39, 40, 42-45	+
	02А	908085506002	БЛОК ПИТАНИЯ РМ-Н-60-02 ТО РБ 190398925.001-2004	1	20-22	Агрегат АХТ-Н-02 ОДО "Ниаком". Поставляется совместно с поз. 1А. Цвет вилки опрессованной - белый в исполнениях 20-23, 25, 30-33; в остальных - черный. Взамен поз. 2	+
	03	301113000700	Винт	8			+

Продолжение таблицы 1

Но- мер ри- сун- ка	Но- мер пози- ции	Код	Наименование	Коли- чес- тво	Испол- нение	Примечание	З/ч
2	03Б	908085507580	ПРЕДОХРАНИТЕЛЬ ВПТ 6-1.6А ОЮО.481.021ТУ	1	20-22	Применяется в составе блока питания РМ-Н-60-01 ТО РБ 190398925.001-2004	+
	04	030821001701	ПРОКЛАДКА ЗАЩИТНАЯ	2			+
	05	908085500502	КОЖУХ ТО АСТ 2.964.000-001-2004	1	00-02	Агрегат АХТЭе-01 ДПМПЦ "Арктика-М". Демонтируется при ремонте совместно с поз. 02, 09, 11, 16-18 и заменяется на поз. 12А, 12Б, 12В, 12Е, 39, 40, 42-45	+
	05	908085574553	КОЖУХ 745532.001 ТО РБ 190398925.001-2004	1	20-22	Агрегат АХТ-Н-02 ОДО "Ниаком"	+
	07		ВИНТ 3.9x19 ISO 7049	8			
	07	991284831339	ВИНТ САМОНАРЕЗ.3.9X19 ОЦ. ПОЛУКР ГОЛ DIN 7981 АРТ 1153919	8		Действует до 25.04.2011	+
	08	281017204600	ПОЯСОК СТЯГИВАЮЩИЙ	3			+
	09	908085500302	МОДУЛЬ МХ-02Т АСТ 5.883.010-02 ТО АСТ 2.964.000-001-2004	1	00-02	Агрегат АХТЭе-01 ДПМПЦ "Арктика-М". Демонтируется при ремонте совместно с поз. 02, 05, 11, 16-18 и заменяется на поз.12А, 12Б, 12В, 12Е, 39, 40, 42-45	+

Продолжение таблицы 1

Но- мер ри- сун- ка	Но- мер пози- ции	Код	Наименование	Коли- чес- тво	Испол- нение	Примечание	З/ч
2	09	908085500402	МОДУЛЬ МТ-Н-02Т ТО РБ 190398925.001-2004	1	20-22	Агрегат АХТ-Н-02 ОДО "Ниаком"	+
	11	908085500202	МОДУЛЬ МХ-02 АСТ 5.883.010-02 ТО АСТ 2.964.000-001-2004	1	00-02	Агрегат АХТЭе-01 ДПМПЦ "Арктика-М". Демонтируется при ремонте совместно с поз. 02, 05, 09, 16-18 и заменяется на поз. 12А, 12Б, 12В, 12Е, 39, 40, 42-45	+
	11	908085500602	МОДУЛЬ МТ-Н-02 ТО РБ 190398925.001-2004	1	20-22	Агрегат АХТ-Н-02 ОДО "Ниаком"	+
	12А		АЛЮМИНИЕВАЯ ЛИПКАЯ ЛЕНТА ДЛЯ ФИКСАЦИИ ЗМЕЕВИКА ЛИСТОТРУБНОГО ИСПАРИТЕЛЯ AS.50 ТТ-0151-2009	1	00-02	0.3м. Устанавливается при ремонте совместно с поз. 12Б, 12В, 12Е, 39, 40, 42-45 взамен поз. 02, 05, 09, 11, 16-18	
	12Б	774113104500	КОНУС МКАУ.741131.045Р	1	00-02	Устанавливается при ремонте совместно с поз. 12А, 12В, 12Е, 39, 40, 42-45 взамен поз. 02, 05, 09, 11, 16-18	+

Продолжение таблицы 1

Но- мер ри- сун- ка	Но- мер пози- ции	Код	Наименование	Коли- чес- тво	Испол- нение	Примечание	З/ч
2	12В		ЛЕНТА ЛИПКАЯ "EURO 6400" В=38 ТТ-0161-2009	1	00-02	0.076м. Устанавливается при ремонте совместно с поз. 12А, 12Б, 12Е, 39, 40, 42-45 взамен поз. 02, 05, 09, 11, 16-18	
	12Г	775331200100	ЗАГЛУШКА	1	00-02	Изделие-заготовка для МКАУ.753312.001Р	+
	12Д		ГАЙКА-ЗАКЛЁПКА 23М05СО252 ф."Masterfix" ТТ-0246-2010	1	00-02		
	12Е	-	МКАУ.301568.002Р КРОНШТЕЙН	1	00-02	Устанавливается при ремонте совместно с поз. 12А, 12Б, 12В, 39, 40, 42-45 взамен поз. 02, 05, 09, 11, 16-18	
	13	371323202300	ОСЬ ПЕТЛИ	1			+
	14	351193202401	Прокладка петли нижней	1			+
	15	261413202700	Шайба петли нижней	3		Наибольшее количество	+
	16	030825202500	ИСПАРИТЕЛЬ	2	00-02	Демонтируется при ремонте совместно с поз. 02, 05, 09, 11, 17, 18 и заменяется на поз. 12А, 12Б, 12В, 12Е, 39, 40, 42- 45	+

Продолжение таблицы 1

Но- мер ри- сун- ка	Но- мер пози- ции	Код	Наименование	Коли- чес- тво	Испол- нение	Примечание	З/ч
2	16	030825202500	ИСПАРИТЕЛЬ	2	20-22		+
	17	-	ВИНТ 745532.002 ТО РБ 190398925.001-2004	2	20-22	Агрегат АХТ-Н-02 ОДО "Ниаком"	
	17	908085507500	ВИНТ АСТ8.900.001-01	2	00-02	Агрегат АХТЭе-01 ДПМПЦ "Арктика-М". Демонтируется при ремонте совместно с поз. 02, 05, 09, 11, 16, 18 и заменяется на поз. 12А, 12Б, 12В, 12Е, 39, 40, 42- 45	+
	18	908085507550	КОЛПАЧОК АСТ8.850.000	2	00-02	Агрегат АХТЭе-01 ДПМПЦ "Арктика-М". Демонтируется при ремонте совместно с поз. 02, 05, 09, 11, 16, 17 и заменяется на поз. 12А, 12Б, 12В, 12Е, 39, 40, 42- 45	+
	18	908085508300	КОЛПАЧОК 745532.003 ТО 190398925.002-2006	2	20-22	Агрегат АХТ-Н-02 ОДО "Ниаком"	+
	19	030820305200	ПОЛКА	1			+
	21	030820203300	ЛОТОК	1			+
	22	030823202000	ПЕТЛЯ НИЖНЯЯ	1	00-02, 20-22		+

Продолжение таблицы 1

Но- мер ри- сун- ка	Но- мер пози- ции	Код	Наименование	Коли- чес- тво	Испол- нение	Примечание	З/ч
2	23	030823202200	КРОНШТЕЙН ПЕТЛИ НИЖНЕЙ	1	00-02, 20-22	Цвет - белый	+
	25	-	ВИНТ ISO 7049 4,8x16	2			
	25	991284831348	САМОНАРЕЗАЮЩИЙ ВИНТ ISO 7049-ST4.8x16-C-H	2		Действует до 25.04.2011	+
	26	301410000300	ЗАГЛУШКА	2	00-02, 20-22	Действует до 05.03.2009	+
	28	030821103200	ОПОРА	4			+
	29	222013303300	ВСТАВКА	2			+
	39	908085508010	МОДУЛЬ ПИТАНИЯ И ВЕНТИЛЯЦИИ РМ-В-60-41 ТУ РБ 600048089.010	1	00-02	ф. Литопласт. Устанавливается при ремонте совместно с поз. 12А, 12Б, 12В, 12Е, 40, 42-45 взамен поз. 02, 05, 09, 11, 16-18	+
	40	908085508110	МОДУЛЬ МТ-В-41 ТУ ВУ 600048089.010-2008	1	00-02	ф. Литопласт. Устанавливается при ремонте совместно с поз. 12А, 12Б, 12В, 12Е, 39, 42-45 взамен поз. 02, 05, 09, 11, 16-18	+
	41	030820015000	ПРОКЛАДКА	2			+

Продолжение таблицы 1

Но- мер ри- сун- ка	Но- мер пози- ции	Код	Наименование	Коли- чес- тво	Испол- нение	Примечание	З/ч
2	42	769743900100	ИСПАРИТЕЛЬ	1	00-02	Устанавливается при ремонте совместно с поз. 12А, 12Б, 12В, 12Е, 39, 40, 43-45 взамен поз. 02, 05, 09, 11, 16-18	+
	43	908085507510	ВИНТ М5 ТУ ВУ 600048089.010-2008	1	00-02	ф. Литопласт Устанавливается при ремонте совместно с поз. 12А, 12Б, 12В, 12Е, 39, 40, 42, 44, 45 взамен поз. 02, 05, 09, 11, 16-18	+
	44	908085507560	КОЛПАЧОК ТУ ВУ 600048089.010-2008	2	00-02	ф. Литопласт Устанавливается при ремонте совместно с поз. 12А, 12Б, 12В, 12Е, 39, 40, 42, 43, 45 взамен поз. 02, 05, 09, 11, 16-18	+

Продолжение таблицы 1

Но- мер ри- сун- ка	Но- мер пози- ции	Код	Наименование	Коли- чес- тво	Испол- нение	Примечание	З/ч
2	45	908085507511	ВИНТ М8 ТУ ВУ 600048089.010-2008	1	00-02	ф. Литопласт Устанавливается при ремонте совместно с поз. 12А, 12Б, 12В, 12Е, 39, 40, 42-44 взамен поз. 02, 05, 09, 11, 16-18	+

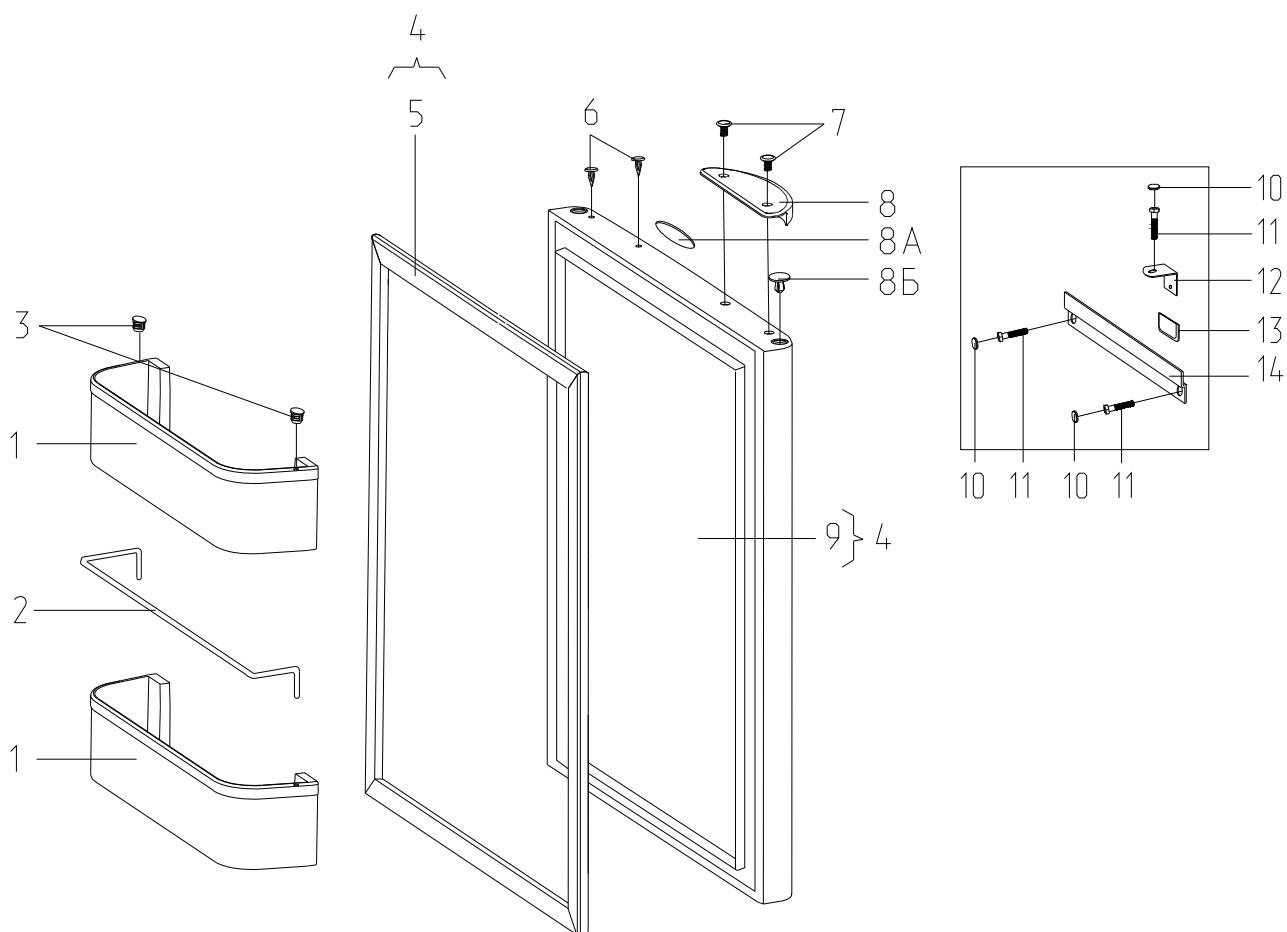


Рисунок 3 - Дверь

Таблица 2 - Перечень сборочных единиц и деталей

Но- мер ри- сун- ка	Но- мер пози- ции	Код	Наименование	Коли- чес- тво	Испол- нение	Примечание	З/ч
3	01	030823305900	БАРЬЕР-ПОЛКА	2			+
	02	030823106500	ПРУТОК	1			+
	03	301543105600	Пробка	2			+
	04	030823007000	ДВЕРЬ	1	00, 20	Окрашенный металл	+
	04	030823007001	ДВЕРЬ	1	01, 02, 21, 22	Металлопласт	+
	05	030823301000	УПЛОТНИТЕЛЬ	1			+
	06	202013000600	ПРОБКА	2			+
	07	-	ШУРУП 2-4x13.012 ГОСТ 1145-80	2			
	08	030823306200	РУЧКА-СКОБА	1			+
	08А	908082533006	ЭМБЛЕМА СЕРИЯ 330-06	1			+
	08А	908082500004	ЭМБЛЕМА 133-04	1	00-02, 20-22	Действует до 05.03.2009	+
	08Б	301413205400	Пробка	2			+
09	030823104000	ПАНЕЛЬ	1	00, 20			

Продолжение таблицы 2

Но- мер ри- сун- ка	Но- мер пози- ции	Код	Наименование	Коли- чес- тво	Испол- нение	Примечание	Э/ч
3	09	030823104001	ПАНЕЛЬ	1	01, 02, 21, 22		

4 Алфавитный указатель

Перечень сборочных единиц и деталей, расположенных в алфавитном порядке, указан в таблице 3.

Таблица 3

Код	Наименование	Номер рисунка	Номер позиции	З/ч
030823305900	БАРЬЕР-ПОЛКА	3	01	+
908085507002	БЛОК ПИТАНИЯ И УПРАВЛЕНИЯ БПУ-70-02 ТО АСТ 2.964.000-001-2004	2	02	+
908085506002	БЛОК ПИТАНИЯ РМ-Н-60-02 ТО РБ 190398925.001-2004	2	02А	+
903555001510	ВИЛКА ОПРЕСС 007(40,83)-16-250-60227 IEC53 3X0.75-1.9-Б1-1	2	01А	+
-	ВИНТ 3.9x19 ISO 7049	2	07	
-	ВИНТ 745532.002 ТО РБ 190398925.001-2004	2	17	
-	ВИНТ ISO 7049 4,8x16	2	25	
908085507500	ВИНТ АСТ8.900.001-01	2	17	+
908085507510	ВИНТ М5 ТУ ВУ 600048089.010-2007	2	43	+
908085507511	ВИНТ М8 ТУ ВУ 600048089.010-2007	2	45	+
991284831339	ВИНТ САМОНАРЕЗ.3.9X19 ОЦ. ПОЛУКР ГОЛ DIN 7981 АРТ 1153919	2	07	+
222013303300	ВСТАВКА	2	29	+
301113000700	Винт	2	03	+
-	ГАЙКА-ЗАКЛЁПКА 23М05СО252 ф."Masterfix" ТТ-0246-2010	2	12Д	
030823007000	ДВЕРЬ	3	04	+
030823007001	ДВЕРЬ	3	04	+
775331200100	ЗАГЛУШКА	2	12Г	+
301410000300	ЗАГЛУШКА	2	26	+
030825202500	ИСПАРИТЕЛЬ	2	16	+
769743900100	ИСПАРИТЕЛЬ	2	42	+
908085574553	КОЖУХ 745532.001 ТО РБ 190398925.001-2004	2	05	+
908085500502	КОЖУХ ТО АСТ 2.964.000-001-2004	2	05	+
908085507560	КОЛПАЧЕК ТУ ВУ 600048089.010-2007	2	44	+
908085508300	КОЛПАЧОК 745532.003 ТО 190398925.002-2006	2	18	+
908085507550	КОЛПАЧОК АСТ8.850.000	2	18	+
774113104500	КОНУС МКАУ.741131.045Р	2	12Б	+
030823202200	КРОНШТЕЙН ПЕТЛИ НИЖНЕЙ	2	23	+
-	ЛЕНТА ЛИПКАЯ "EURO 6400" В=38 ТТ-0161-2009	2	12В	
030820203300	ЛОТОК	2	21	+
-	МКАУ.301568.002Р КРОНШТЕЙН	2	12Е	
908085508110	МОДУЛЬ МТ-В-41 ТУ ВУ 600048089.010-2007	2	40	+
908085500602	МОДУЛЬ МТ-Н-02 ТО РБ 190398925.001-2004	2	11	+
908085500402	МОДУЛЬ МТ-Н-02Т ТО РБ 190398925.001-2004	2	09	+
908085500202	МОДУЛЬ МХ-02 АСТ 5.883.010-02 ТО АСТ 2.964.000-001-2004	2	11	+
908085500302	МОДУЛЬ МХ-02Т АСТ 5.883.010-02 ТО АСТ 2.964.000-001-2004	2	09	+
908085508010	МОДУЛЬ ПИТАНИЯ И ВЕНТИЛЯЦИИ РМ-В-60-41 ТУ РБ 600048089.010	2	39	+
030821103200	ОПОРА	2	28	+
371323202300	ОСЬ ПЕТЛИ	2	13	+
030823104000	ПАНЕЛЬ	3	09	

Продолжение таблицы 3

Код	Наименование	Номер рисунка	Номер позиции	З/ч
030823104001	ПАНЕЛЬ	3	09	
030823202000	ПЕТЛЯ НИЖНЯЯ	2	22	+
030820305200	ПОЛКА	2	19	+
281017204600	ПОЯСОК СТЯГИВАЮЩИЙ	2	08	+
908085507580	ПРЕДОХРАНИТЕЛЬ ВПТ 6-1.6А ОЮО.481.021ТУ	2	03Б	+
202013000600	ПРОБКА	3	06	+
030820015000	ПРОКЛАДКА	2	41	+
030821001701	ПРОКЛАДКА ЗАЩИТНАЯ	2	04	+
030823106500	ПРУТОК	3	02	+
301543105600	Пробка	3	03	+
301413205400	Пробка	3	08Б	+
351193202401	Прокладка петли нижней	2	14	+
030823306200	РУЧКА-СКОБА	3	08	+
991284831348	САМОНАРЕЗАЮЩИЙ ВИНТ ISO 7049-ST4.8x16- С-Н	2	25	+
030823301000	УПЛОТНИТЕЛЬ	3	05	+
030821000000	ШКАФ	2	01	+
030821000001	ШКАФ	2	01	+
-	ШУРУП 2-4x13.012 ГОСТ 1145-80	3	07	
261413202700	Шайба петли нижней	2	15	+
908082500004	ЭМБЛЕМА 133-04	3	08А	+
908082533006	ЭМБЛЕМА СЕРИЯ 330-06	3	08А	+

Приложение А

Возможные неисправности холодильника и методы их устранения

А.1 Неисправности холодильника указаны в таблице А.1.

Таблица А.1

Возможная неисправность	Вероятная причина	Метод устранения
Коробление и трещины панели внутренней двери	Неправильное хранение или транспортировка холодильника	Заменить дверь (А.2.1)
Неплотное прилегание уплотнителя двери	Дефект уплотнителя или некачественная его установка	Обеспечить прилегание уплотнителя по всему периметру двери. Если зазор не устранен, заменить уплотнитель (А.2.2)
	Смещение двери по вертикали	Устранить смещение двери
Температура внутри шкафа не понижается (холодильник не работает)	Отсутствует напряжение (220 В) в розетке	Включить вилку шнура питания в другую розетку
	Неисправна розетка или отсутствует напряжение в сети	Дождаться появления напряжения в сети
	Вилка шнура питания не включена в розетку. Не светится сигнальный светодиод в блоке питания и управления	Включить вилку шнура питания в розетку
	Неисправен блок питания и управления. Отсутствует постоянное напряжение питания на выходных разъемах блока питания и управления или блока питания. Напряжение измеряется на разъемах ХТ3 и ХТ4 (крайние клеммы). Значение напряжения $(16 \pm 0,25)В$ или $(9 \pm 0,5)В$ определяется работой термодатчика. (Напряжение измеряется вольтметром постоянного тока)	Заменить предохранитель (А.2.3) или блок питания и управления или блок питания (А.2.4)
	Отказ одного из модулей холодильных или модулей. Предварительно убедиться в надежном контакте проводов в разъемах ХТ3 и ХТ4. Визуально убедиться в отсутствии повреждения изоляции проводов блоков. Проверить омметром (напряжение питания тестера не менее 9В) наличие цепи для каждого модуля холодильного или модуля	При плохом контакте проводов в разъемах ХТ3 и ХТ4, заменить ответную часть разъемов. В случае повреждения изоляции проводов устранить повреждение (соединение осуществлять пайкой). В случае отсутствия цепи в модуле холодильном или модуле заменить его на исправный (А.2.5)

Продолжение таблицы А.1

Возможная неисправность	Вероятная причина	Метод устранения
Недостаточное охлаждение (температура внутри шкафа не соответствует руководству по эксплуатации и техническим условиям)	Не работает электро-вентилятор (модель МХТЭ-30-01-ХХ), вследствие чего перегревается горячий теплообменник и холодильник всегда работает в основном режиме (напряжение питания $(16 \pm 0,25)$ В). Проверить напряжение на разъеме ХТ2. Напряжение должно быть $(8 \pm 0,5)$ В. Убедиться в надежном контакте проводов в разъеме ХТ2	При отсутствии напряжения на разъеме ХТ2 заменить блок питания и управления или блок питания (А.2.4)
		При плохом контакте проводов разъема ХТ2 заменить ответную часть разъема ХТ2
		Очистить от пыли и загрязнений решетку на кожухе вентилятора (или блоке вентилятора), вентилятор, модули холодильные или заменить кожух с вентилятором или блок вентилятора (А.2.6)
	Неисправен термодатчик. Омметром проверить значение сопротивления термодатчика (от 22 кОм при выключенном холодильнике и выровненной температуре внутри холодильного шкафа до 37 кОм при достижении холодильником рабочей температуры). Убедиться в надежном контакте проводов в разъеме ХТ5. При обрыве проводов или неисправности в термодатчике холодильник работает во вспомогательном режиме, не переключаясь в основной (напряжение на крайних клеммах разъемов ХТ3 и ХТ4 составляет $(9 \pm 0,5)$ В)	При плохом контакте проводов разъема ХТ5, заменить ответную часть разъема ХТ5. Заменить модуль холодильный или модуль (А.2.5)
	Неисправен блок питания и управления или блок питания. Блок питания и управления или блок питания всегда работает во вспомогательном режиме (напряжение питания на разъемах ХТ3 и ХТ4 всегда $(9 \pm 0,5)$ В)	Заменить блок питания и управления или блок питания (А.2.4)

Продолжение таблицы А.1

Возможная неисправность	Вероятная причина	Метод устранения
Переохлаждение внутреннего шкафа (температура внутри шкафа ниже значений, указанных в руководстве по эксплуатации и технических условиях, происходит замерзание жидкостей, хранящихся в холодильнике)	Неисправен термодатчик (отсутствует термоконтатк внутри модуля холодильного или модуля)	Заменить модуль холодильный или модуль (А.2.5)
	Неисправен блок питания и управления или блок питания. Проверить напряжение на разъемах ХТ3 и ХТ4 (блок питания и управления или блок питания всегда работает в основном режиме, напряжение (16±0,25) В)	Заменить блок питания и управления или блок питания (А.2.4)

А.2 Демонтаж и монтаж сборочных единиц и деталей холодильника

Демонтаж и монтаж сборочных единиц и деталей производят на отключенном от сети холодильнике, из которого вынуты все комплектующие.

А.2.1 Демонтаж и монтаж двери:

- при закрытой двери демонтировать две заглушки 26, отвернуть два винта 25, снять втулку 24, демонтировать петлю нижнюю 22, или 22А, или 22Б в соответствии с рисунком 2;
- демонтировать дверь 4 в соответствии с рисунком 3 или дверь 1 в соответствии с рисунком 4, снять прокладку петли нижней 14 и шайбу петли нижней 15 в соответствии с рисунком 2;
- установить две втулки 24 на два винта 25, наживить двумя винтами 25 петлю нижнюю 22, или 22А, или 22Б к шкафу 1 в соответствии с рисунком 2;
- установить прокладку петли нижней 14 и шайбу петли нижней 15 на ось 13 в соответствии с рисунком 2, ввести ось 13 во втулку на исправной двери;
- закрыть дверь холодильника, завернуть два винта 25, установить две заглушки 26 на головки двух винтов 25 в соответствии с рисунком 2.

А.2.2 Демонтаж и монтаж уплотнителя двери:

- открыть дверь холодильника;
- вытянуть неисправный уплотнитель 5 в соответствии с рисунком 3 или уплотнитель 2 в соответствии с рисунком 4, установить новый уплотнитель на дверь.

А.2.3 Демонтаж и монтаж предохранителя блока питания РМ-Н-60-ХХ (производство ОДО «Ниаком»):

- отвернуть четыре винта крепления крышки к блоку питания 2А в соответствии с рисунком 2, демонтировать крышку;

Проверить исправность предохранителя прибором типа Ц4340 или аналогичным. Сопротивление предохранителя должно быть $0^{+0,1}$ Ом, в противном случае:

- демонтировать неисправный предохранитель номиналом 1А или 1,6А и заменить его исправным предохранителем ВПТ 6-1,6А ОЮО.481.021ТУ номиналом 1,6А с замедлением на срабатывание или аналогичным предохранителем номиналом 1,6А.
- установить исправный предохранитель в блок питания 2А в соответствии с рисунком 2, крышку на блок питания 2А, завернуть четыре винта ее крепления.

А.2.4 Демонтаж и монтаж блока питания и управления или блока питания:

- отвернуть четыре винта 3, поджать отверткой запорные усы разъемов проводов, отсоединить провода от блока питания и управления 2 или блока питания 2А в соответствии с рисунком 2;
- заменить исправным блок питания и управления 2 или блок питания 2А в соответствии с рисунком 2, завернуть четыре винта 3 его крепления к стенке задней холодильника;
- подсоединить провода в соответствии с приложением Б, защелкнув разъемы в соответствующие части блока питания и управления 2 или блока питания 2А в соответствии с рисунком 2.

А.2.5 Демонтаж и монтаж модуля холодильного или модуля:

- демонтировать два колпачка 18, два винта 17, испаритель 16 в соответствии с рисунком 2 или демонтировать два колпачка 44, винты 43 и 45, испаритель 42 в соответствии с рисунком 2;
- отвернуть четыре винта 3 и демонтировать кожух 5 или отвернуть шесть винтов 3 и демонтировать кожух с вентилятором 6 или блок вентилятора 6 или 6А в соответствии с рисунком 2;
- отсоединить провода от модуля холодильного или модуля 9, или 10, или 11, или 12, отвернуть восемь самонарезающих винтов 7 в соответствии с рисунком 2, демонтировать модуль холодильный или модуль;
- установить на шкафу исправный модуль холодильный или модуль 9, или 10, или 11, или 12, завернуть восемь винтов 7 его крепления на задней стенке шкафа 1 в соответствии с рисунком 2, подсоединить провода в соответствии с приложением Б;
- установить кожух 5, или кожух с вентилятором 6 или блок вентилятора 6 или 6А на задней стенке шкафа 1, завернуть соответственно четыре или шесть винтов 3 его крепления в соответствии с рисунком 2;
- установить испаритель 16, завернуть два винта 17, установить два колпачка 18 в соответствии с рисунком 2 или установить испаритель 42, завернуть винты 43 и 45, установить два колпачка 44 в соответствии с рисунком 2.

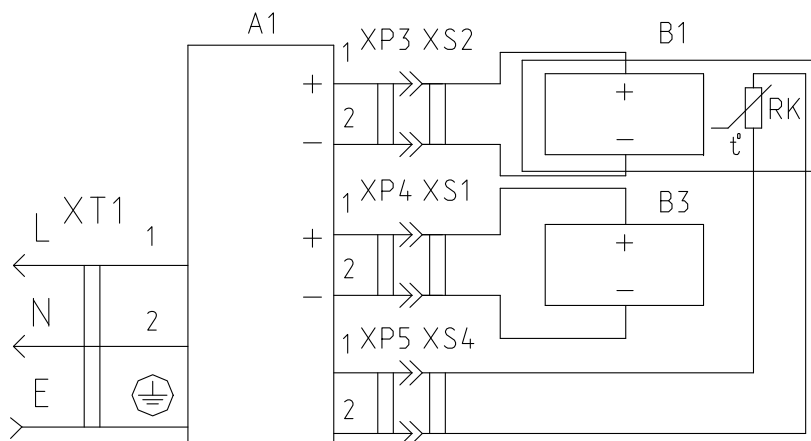
А.2.6 Демонтаж и монтаж кожуха с вентилятором или блока вентилятора:

- отвернуть шесть винтов 3, демонтировать кожух с вентилятором 6 или блок вентилятора 6 или 6А в соответствии с рисунком 2, отсоединить от него провода;

030.82-0.0.000 КДС

- установить исправный кожух с вентилятором 6 или блок вентилятора 6 или 6А на задней стенке шкафа 1, завернуть шесть винтов 3 его крепления в соответствии с рисунком 2, подсоединить к нему провода в соответствии с приложением Б.

Приложение Б
Схемы электрические



Перечень элементов указан в таблице Б.1.

Рисунок Б.1 - Схема электрическая принципиальная
холодильников исполнений -00, -01, -02, -24, -34, -35, -36, -37, -52, -53

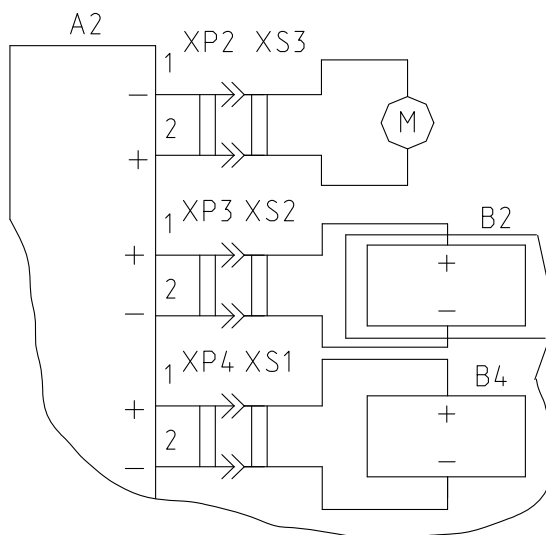
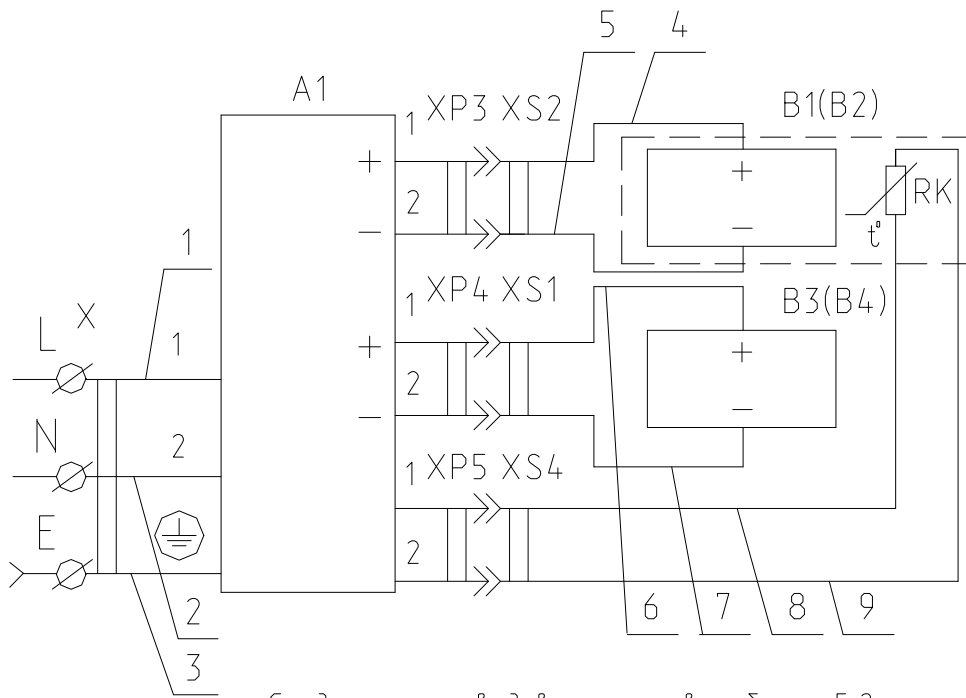


Рисунок Б.2
Остальное - см. рисунок Б.1.

Таблица Б.1

Поз. обозн.	Наименование	Кол.	Примечание
A1	Блок питания и управления БПУ-70-01 или ВР-70-01 ТО АСТ2.964.000-001-2004	1	
A2	Блок питания и управления БПУ-70-02 или ВР-70-02 ТО АСТ2.964.000-001-2004	1	Рисунок Б.2
B1	Модуль холодильный МХ-01Т или МХ-01т ТО АСТ2.964.000-001-2004	1	
B2	Модуль холодильный МХ-02Т или МХ-02т ТО АСТ2.964.000-001-2004	1	Рисунок Б.2
B3	Модуль холодильный МХ-01 ТО АСТ2.964.000-001-2004	1	
B4	Модуль холодильный МХ-02 ТО АСТ2.964.000-001-2004	1	Рисунок Б.2
M	Электродвигатель вентилятора ТО АСТ2.964.000-001-2004	1	Рисунок Б.2
RK	Термодатчик ТО АСТ2.964.000-001-2004	1	
X	Вилка опрессованная 007-16-250-60227 IEC53 3x0,75-1,9-Б1-1 ТУ ВУ 700063643.001-2006	1	



Соединения проводов указаны в таблице Б.2.
 Рисунок Б.3 - Схема электрическая соединений
 холодильников исполнений -00, -01, -02, -24, -34, -35, -36, -37, -52, -53

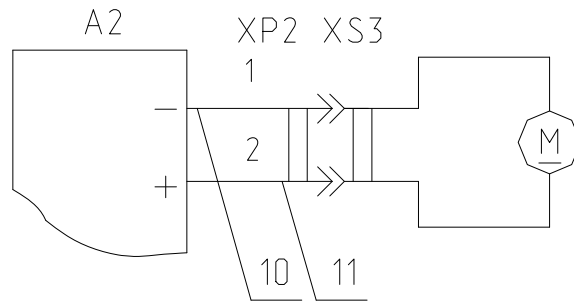
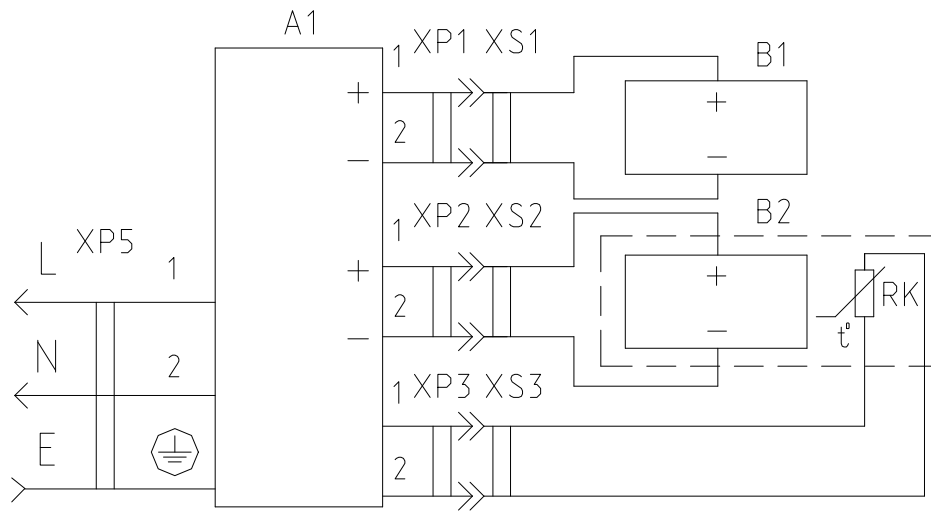


Рисунок Б.4

Остальное - см. рисунок Б.3.

Таблица Б.2

Номер провода	Откуда идет	Куда поступает	Цвет изоляции	Примечание
1	X. L	A. 1	Коричневый	
2	X. N	A. 2	Голубой	
3	X. E	A. \oplus	Зелено-желтый	
4	A.XP3.1	B1(B2) "+"	Красный (Серый)	
5	A.XP3.2	B1(B2) "-"	Черный	
6	A.XP4.1	B3(B4) "+"	Красный (Серый)	
7	A.XP4.2	B3(B4) "-"	Черный	
8	A.XP5.1	Контакт терморезистора RK	Любой одинаковый с 9	
9	A.XP5.2	Контакт терморезистора RK	Любой одинаковый с 8	
10	A.XP2.1	Контакт электродвигателя вентилятора M	Черный	Рисунок Б.4
11	A.XP2.2	Контакт электродвигателя вентилятора M	Красный	Рисунок Б.4



Перечень элементов указан в таблице Б.3.

Рисунок Б.5 - Схема электрическая принципиальная холодильников исполнений -20, -21, -22, -23, 25, -30, -31, -32, -33, -40, -41, -46, -47, -50, -51

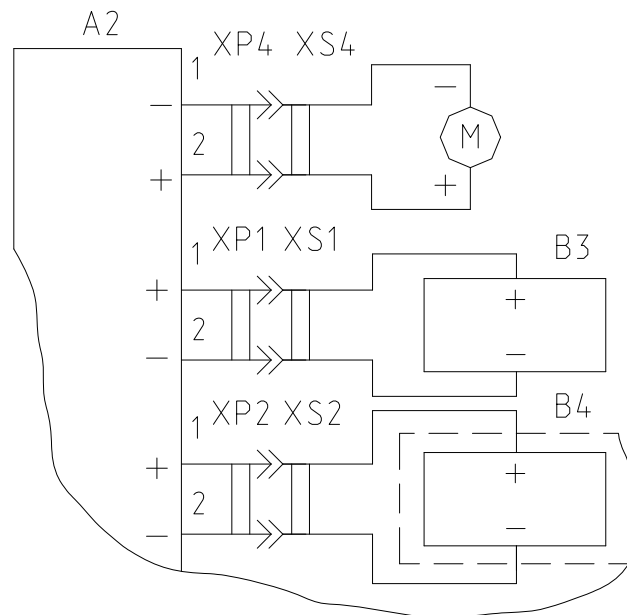
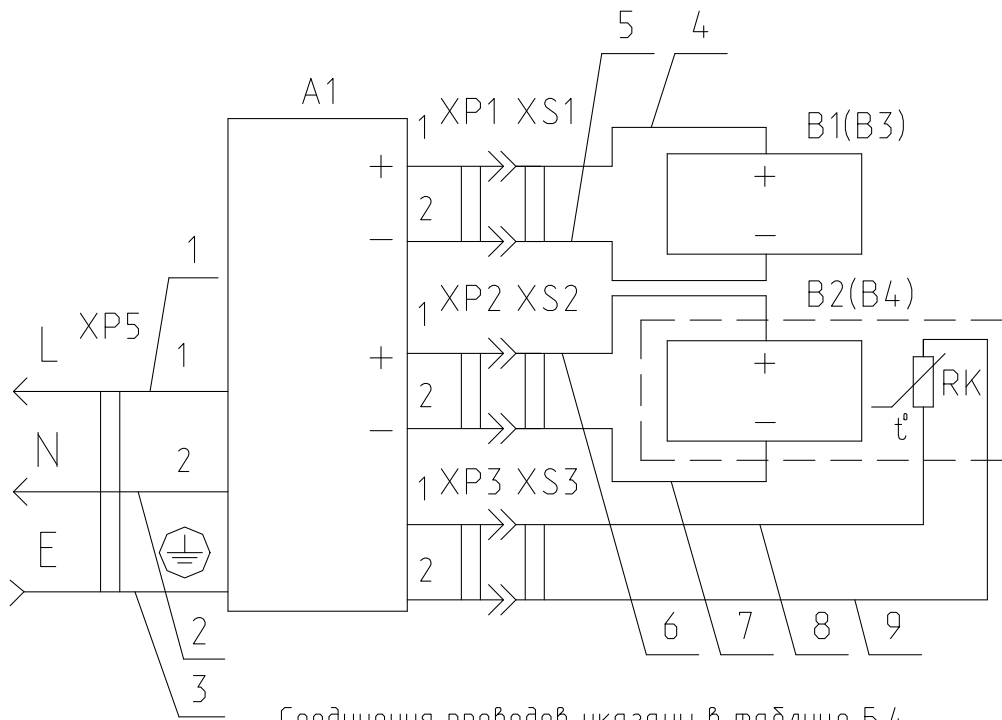


Рисунок Б.6

Остальное - см. рисунок Б.5.

Таблица Б.3

Поз. обозн.	Наименование	Кол.	Примечание
A1	Блок питания РМ-Н-60-02 ТО РБ 190398925.001-2004	1	
A2	Блок питания РМ-Н-60-01 ТО РБ 190398925.001-2004	1	Рисунок Б.6
B1	Модуль МТ-Н-02 ТО РБ 190398925.001-2004	1	
B2	Модуль МТ-Н-02Т ТО РБ 190398925.001-2004	1	
B3	Модуль МТ-Н-01 ТО РБ 190398925.001-2004	1	Рисунок Б.6
B4	Модуль МТ-Н-01Т ТО РБ 190398925.001-2004	1	Рисунок Б.6
M	Электровентилятор ТО РБ 190398925.001-2004	1	Рисунок Б.6
RK	Термодатчик ТО РБ 190398925.001-2004	1	
X	Вилка опрессованная 007-16-250-60227 IEC53 3x0,75-1,9-Б1-1 ТУ ВУ 700063643.001-2006	1	



Соединения проводов указаны в таблице Б.4.
 Рисунок Б.7 - Схема электрическая соединений
 холодильников исполнения -20, -21, -22, -23, 25, -30, -31, -32, -33,
 -40, -41, -46, -47, -50, -51

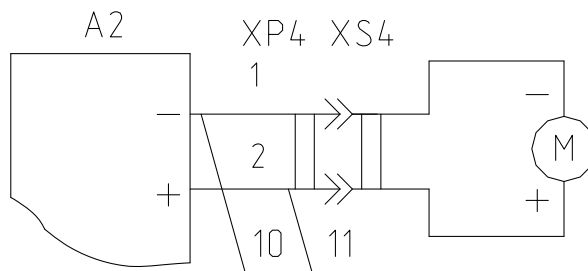


Рисунок Б.8
 Остальное - см. рисунок Б.7.

Таблица Б.4

Номер провода	Откуда идет	Куда поступает	Цвет изоляции	Примечание
1	X. L	A. 1	Коричневый	
2	X. N	A. 2	Голубой	
3	X. E	A.	Зелено-желтый	
4	XS1.1	B1(B3) "+"	Красный (Серый)	
5	XS1.2	B1(B3) "-"	Черный	
6	XS2.1	B2(B4) "+"	Красный (Серый)	
7	XS2.2	B2(B4) "-"	Черный	
8	XS3.1	Контакт терморезистора RK	Любой одинаковый с 9	
9	XS3.2	Контакт терморезистора RK	Любой одинаковый с 8	
10	XS4.1	Контакт электродвигателя вентилятора M	Черный	Рисунок Б.8
11	XS4.2	Контакт электродвигателя вентилятора M	Красный	Рисунок Б.8

Конструктивные отличия холодильников

Таблица В.1

Обозначение модели		Материал и цвет обечайки шкафа	Материал и цвет панели двери	Производитель модуля и блока питания	Дополнительные функции	
МХТЭ-30-00-00	МХТЭ-30-01-00	Окрашенный металл (белый)		ДП НПЦ «Арктика-М»	-	
МХТЭ-30-00-01	МХТЭ-30-01-01	Окрашенный металл (белый)	Металлопласт (белый)			
МХТЭ-30-00-02	МХТЭ-30-01-02	Металлопласт (белый)				
МХТЭ-30-00-20	МХТЭ-30-01-20	Окрашенный металл (белый)		ОДО «Ниаком»		
МХТЭ-30-00-21	МХТЭ-30-01-21	Окрашенный металл (белый)	Металлопласт (белый)			
МХТЭ-30-00-22	МХТЭ-30-01-22	Металлопласт (белый)				
–	МХТЭ-30-01-23	Окрашенный металл (белый)		ДП НПЦ «Арктика-М»		Предназначен для встраивания в мебель
–	МХТЭ-30-01-24					
–	МХТЭ-30-01-25	Металлопласт (серый металлик)	Металлопласт (серый металлик)	ОДО «Ниаком»		-
–	МХТЭ-30-01-30	Окрашенный металл (белый)	Алюминий (белый). Стеклопакет однокамерный			
–	МХТЭ-30-01-31		Алюминий (белый). Стеклопакет двухкамерный			
–	МХТЭ-30-01-32	Металлопласт (белый)	Алюминий (белый). Стеклопакет однокамерный			
–	МХТЭ-30-01-33	Металлопласт (белый)	Алюминий (белый). Стеклопакет двухкамерный			

Обозначение модели		Материал и цвет обечайки шкафа	Материал и цвет панели двери	Производитель модуля и блока питания	Дополнительные функции
—	МХТЭ-30-01-34	Окрашенный металл (белый)	Алюминий (белый). Стеклопакет однокамерный	ДП НПЦ «Арктика-М»	
—	МХТЭ-30-01-35		Алюминий (белый). Стеклопакет двухкамерный		
—	МХТЭ-30-01-36	Металлопласт (белый)	Алюминий (белый). Стеклопакет однокамерный		
—	МХТЭ-30-01-37		Алюминий (белый). Стеклопакет двухкамерный		
—	МХТЭ-30-01-40	Оцинкованный металл (наклейка-бренд, цвет-черный)	Алюминий (черный). Стеклопакет однокамерный	ОДО «Ниаком»	
—	МХТЭ-30-01-41		Алюминий (черный). Стеклопакет двухкамерный		
—	МХТЭ-30-01-46		Алюминий (черный). Стеклопакет однокамерный		
—	МХТЭ-30-01-47	Оцинкованный металл (наклейка-бренд, цвет-черный)	Алюминий (черный). Стеклопакет двухкамерный		
—	МХТЭ-30-01-50	Предварительно окрашенный металл (черный)	Алюминий (черный). Стеклопакет однокамерный		
—	МХТЭ-30-01-51		Алюминий (черный). Стеклопакет двухкамерный		
—	МХТЭ-30-01-52		Алюминий (черный). Стеклопакет однокамерный	ДП НПЦ «Арктика-М»	
—	МХТЭ-30-01-53	Алюминий (черный). Стеклопакет двухкамерный			

Обозначение модели		Материал и цвет обечайки шкафа	Материал и цвет панели двери	Производитель модуля и блока питания	Дополнительные функции
—	МХТЭ-30-01-54	Металлопласт (наклейка, цвет-серый металлик)	Алюминий (под серый металлик). Стеклопакет двухкамерный	ОДО «Ниаком»	С освещением холодильной камеры
—	МХТЭ-30-01-55	Металлопласт (белый)	Алюминий (белый). Стеклопакет двухкамерный		
—	МХТЭ-30-01-56	Окрашенный металл (белый)			
—	МХТЭ-30-01-57	Оцинкованный металл (наклейка-бренд, цвет-черный)	Алюминий (черный). Стеклопакет двухкамерный		
—	МХТЭ-30-01-60	Окрашенный металл (белый)		ПКП ООО «Литопласт»	-
—	МХТЭ-30-01-61	Металлопласт (белый)			
—	МХТЭ-30-01-62	Окрашенный металл (белый)			
—	МХТЭ-30-01-65	Окрашенный металл (белый)	Алюминий (белый). Стеклопакет двухкамерный		
—	МХТЭ-30-01-66	Металлопласт (белый)			
—	МХТЭ-30-01-67	Окрашенный металл (белый)			
—	МХТЭ-30-01-68	Оцинкованный металл (наклейка-бренд)			
					Предназначен для встраивания в мебель

Лист регистрации изменений									
Изм.	Номера листов (страниц)				Всего листов (страниц) в докум.	№ докум.	Входящий № сопроводительного докум. и дата	Подп.	Дата
	измененных	замененных	новых	аннулированных					
					030.82-0.0.000 КДС				Лист
Изм.	Лист	№ докум.	Подп.	Дата					30