

ЗАКРЫТОЕ АКЦИОНЕРНОЕ ОБЩЕСТВО "АТЛАНТ"
МИНСКИЙ ЗАВОД ХОЛОДИЛЬНИКОВ

ХОЛОДИЛЬНИКИ-МОРОЗИЛЬНИКИ

МХМ-2898-ХХХ

КАТАЛОГ ДЕТАЛЕЙ И СБОРОЧНЫХ ЕДИНИЦ

МКАУ.697122.36 КДС

Содержание

1	Порядок пользования каталогом	3
2	Схема деления изделия на составные части	4
3	Иллюстрации и перечень сборочных единиц и деталей.....	5
4	Алфавитный указатель	17
	Приложение А Схемы электрические.....	21
	Приложение В Допустимые замены деталей	25

1 Порядок пользования каталогом

“Каталог деталей и сборочных единиц” 697122.36 ҚДС (далее - каталог) предназначен для составления заявок на запчасти, технического обслуживания и ремонта холодильников-морозильников МХМ-2898-XXX (далее - холодильников). **Холодильник МХМ-2898-XXX с производства с 25.10.2016г., в соответствии с приказом № 1126 от 21.10.2016г..**

Холодильники заправлены озонобезопасным хладагентом R600a. Доза хладагента указана на табличке холодильника.

Каталог составлен по состоянию конструкторской документации на 23.12.2016 .

В каталоге принята сквозная нумерация рисунков и таблиц.

На рисунке 1 приведена схема деления изделия на составные части с указанием сборочных единиц холодильника. На рисунках 2 – 8 указаны сборочные единицы и детали, составляющие изделие, в аксонометрической проекции. Фигурными скобками на рисунках обозначены позиции деталей (сборочных единиц), входящих в сборочную единицу. В таблицах 1-6, следующих за рисунками, указаны: номер рисунка, номер позиции, код, наименование детали, количество деталей в конкретной модели холодильника.

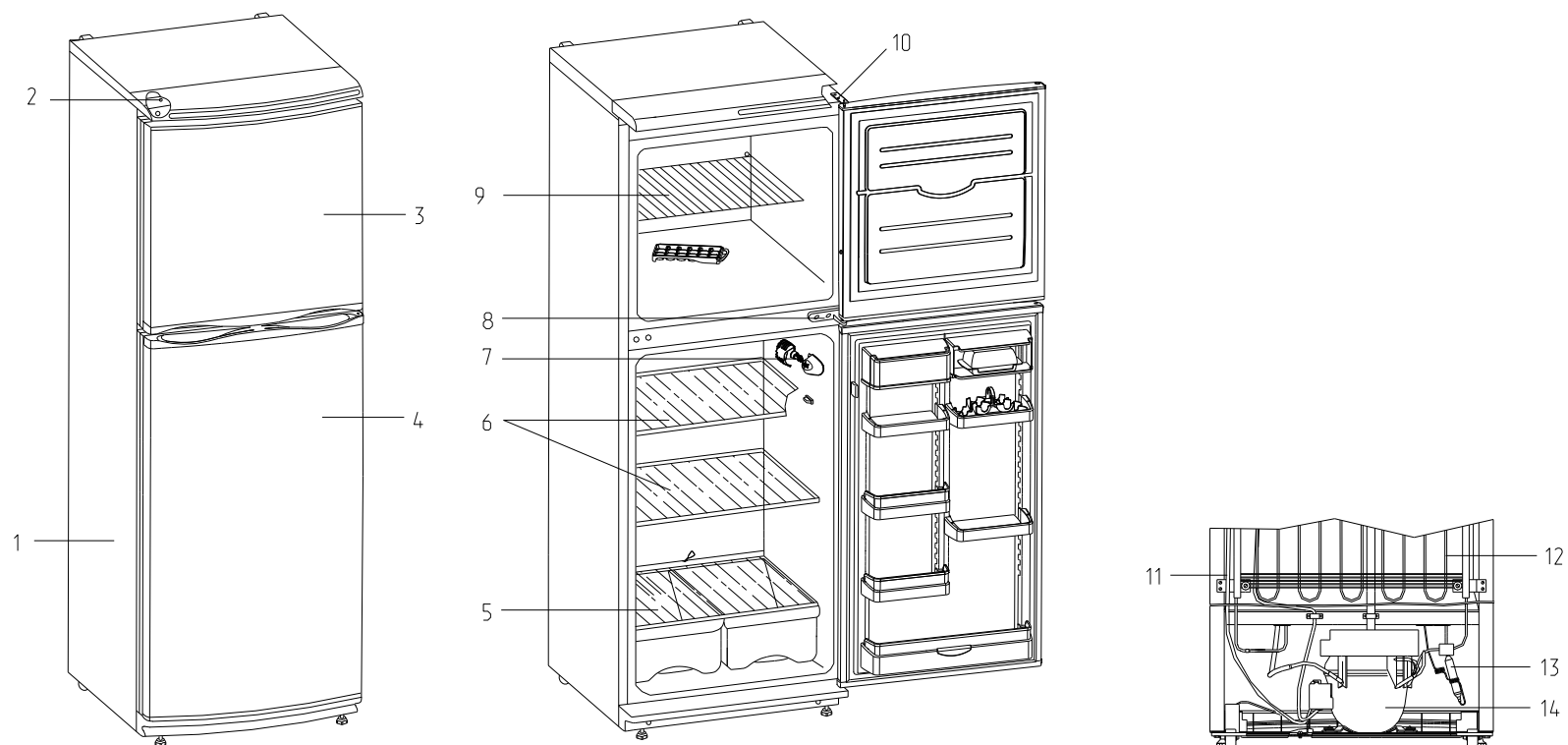
В таблице 7 в алфавитном порядке перечислены сборочные единицы, детали и стандартные изделия, указанные в таблицах 1-6.

В приложении А (на рисунках А.1, А.2) приведены схемы электрические.

В приложении Б (в таблице Б.1) указаны конструктивные отличия холодильников.

Примечание – На запасные части поставляются детали обозначенные знаком “ + ”.

2 Схема деления изделия на составные части



- 1 - шкаф, 2 - опора терморегулятора, 3 - дверь, 4 - дверь, 5 - полка-стекло,
6 - полка-стекло, 7 - патрон, 8 - петля средняя, 9 - полка, 10 - кронштейн,
11 - шнур питания, 12 - конденсатор, 13 - фильтр-осушитель,
14 - компрессор типа СТВ.

Рисунок 1 - Холодильник

3 Иллюстрации и перечень сборочных единиц и деталей

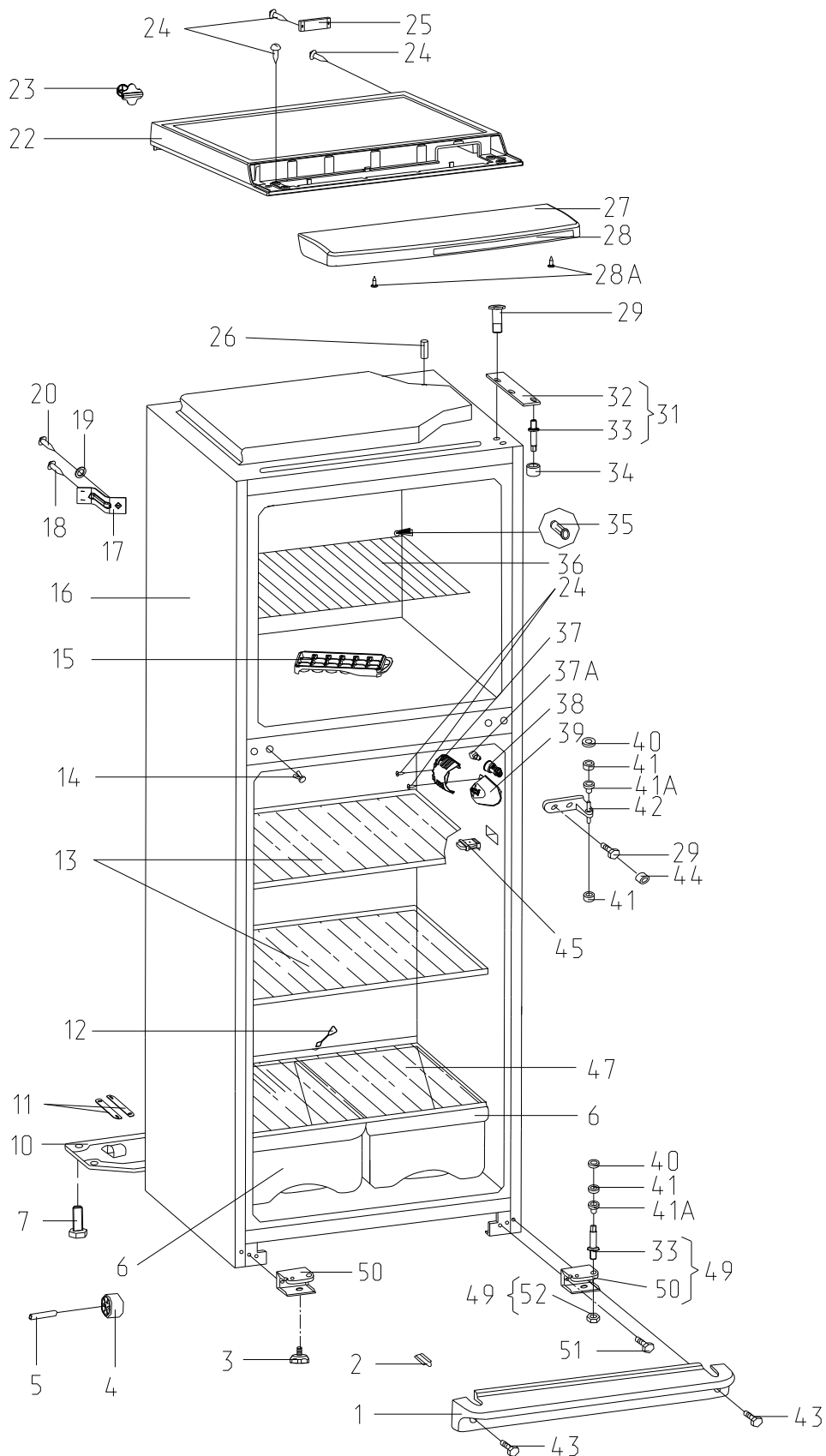


Рисунок 2 - Шкаф

Таблица 1 - Перечень сборочных единиц и деталей

Но- мер ри- сун- ка	Но- мер пози- ции	Код	Наименование	Коли- чес- тво	Примечание	З/ч
2	01	331600103900	ЩИТОК ДЕКОРАТИВНЫЙ	1		+
	02	301410107400	ШТОРКА	3		+
	03	341771103000	ОПОРА	2		+
	04	331331103700	КАТОК	2		+
	05	281411103500	ОСЬ	2		+
	06	280500401200	Сосуд	2		+
	07	775080100200	Винт резьбонарезающий М6х18	5	См. доп. замены	+
	10	301411102000	ОПОРА ЗАДНЯЯ	1		+
	11	281411102700	Пластина	2		+
	12	301510206500	ЕРШ	1		+
	13	371320308000	ПОЛКА-СТЕКЛО	3		+
	14	301111500500	ВСТАВКА	2		+
	15	202500403200	ФОРМА ДЛЯ ЛЬДА	1		+
	16	331731000003	ШКАФ	1	Действует до 17.03.2014	+
	16	331731000007	ШКАФ	1		+
	17	331735104200	Кронштейн конденсатора	4		+
	18	341413000700	ВИНТ	8	Действует до 23.11.2016	+
	18	775080100100	Винт самонарезающий 4,2х14	8		+
	19	401325104600	Шайба крепежная	4		+
	20	341413000701	Винт	4	Действует до 23.11.2016	+
	20	991297000463	ВИНТ ST4.2X14-ST-F-H ART-021747-33 TT-0437-2011 ф.QIDONG HUITONG SCREW FACTORY	4		+
	22	301410007600	КРЫШКА	1		+
	23	773434800300	Упор задний	2	Действует до 06.10.2015	+
	23	773434802900	Упор задний	2		+
	24	301113000700	Винт	6		+
	25	301547207800	ПРИЖИМ	1		+
	26	341770006600	ПЛАСТИНА	1	Ф. Bostik. Размеры (1,5+- 0.2)х(15+- 2)х(40+-3)	+
	27	331600010600	МАСКА	1		+
	28	908082535503	ЭМБЛЕМА СЕРИЯ 355-03	1		+
	28А	991284831642	ШУРУП 4X13 ГОСТ 1145-80 ПОТАЙН. ГОЛОВКА	2		+
	29	775080100200	ВИНТ РЕЗЬБОНАРЕЗАЮЩИЙ М6х18	3		+
	31	371320009100	Кронштейн	1		+
	32	371323201200	Кронштейн петли верхней	1		+
	33	371323202300	ОСЬ ПЕТЛИ	1		+
	34	301410107500	ВТУЛКА	1		+
	35	331703202600	ВТУЛКА	4		+
36	331730302100	ПОЛКА	1		+	

Продолжение таблицы 1

Но- мер ри- сун- ка	Но- мер пози- ции	Код	Наименование	Коли- чес- тво	Примечание	Э/ч
	37	290797207200	ПЛАФОН	1		+
	37А	908081800089	ЛАМПА НАКАЛИВАНИЯ Т25 Е14 15Вт ТТ-0220-2010 ф."Philips"	1	о заказ-наряде Ф. Philips См. доп. замены	+
	37А	908081800083	ЛАМПА РН 230-240-15Х(СТ.НИК.) ТУ ВУ 200007197.059-2005	1		+
	38	371327504001	ПАТРОН Е14 К-001 4.8	1		+
	39	290797208900	КРЫШКА	1		+
	40	261413202400	Прокладка петли нижней	3	Наиб. кол.	+
	41	261413202700	Шайба петли нижней	6		+
	41А	281413201600	ВТУЛКА	2		+
	42	301113203000	ПЕТЛЯ СРЕДНЯЯ	1		+
	43	991284831453	ВИНТ М6-6qx16 7000-8464 /БАРАНОВИЧИ	4	См. доп. замены	+
	44	775246300700	ЗАГЛУШКА	2		+
	45	908081700133	ВЫКЛЮЧАТЕЛЬ WР 7.2.4,8 ТТ-0007-2009 ф.ELWAT	1	См. доп. замены	+
	47	290790307100	ПОЛКА-СТЕКЛО	1		+
	49	371323202000	ПЕТЛЯ НИЖНЯЯ	1		+
	50	371323202200	КРОНШТЕЙН ПЕТЛИ НИЖНЕЙ	1		+
	51	775080100200	ВИНТ РЕЗЬБОНАРЕЗАЮЩИЙ М6x18	4		+
	52	991283835020	ГАЙКА М6-7(6)Н.5 ГОСТ 5915-70	1		+

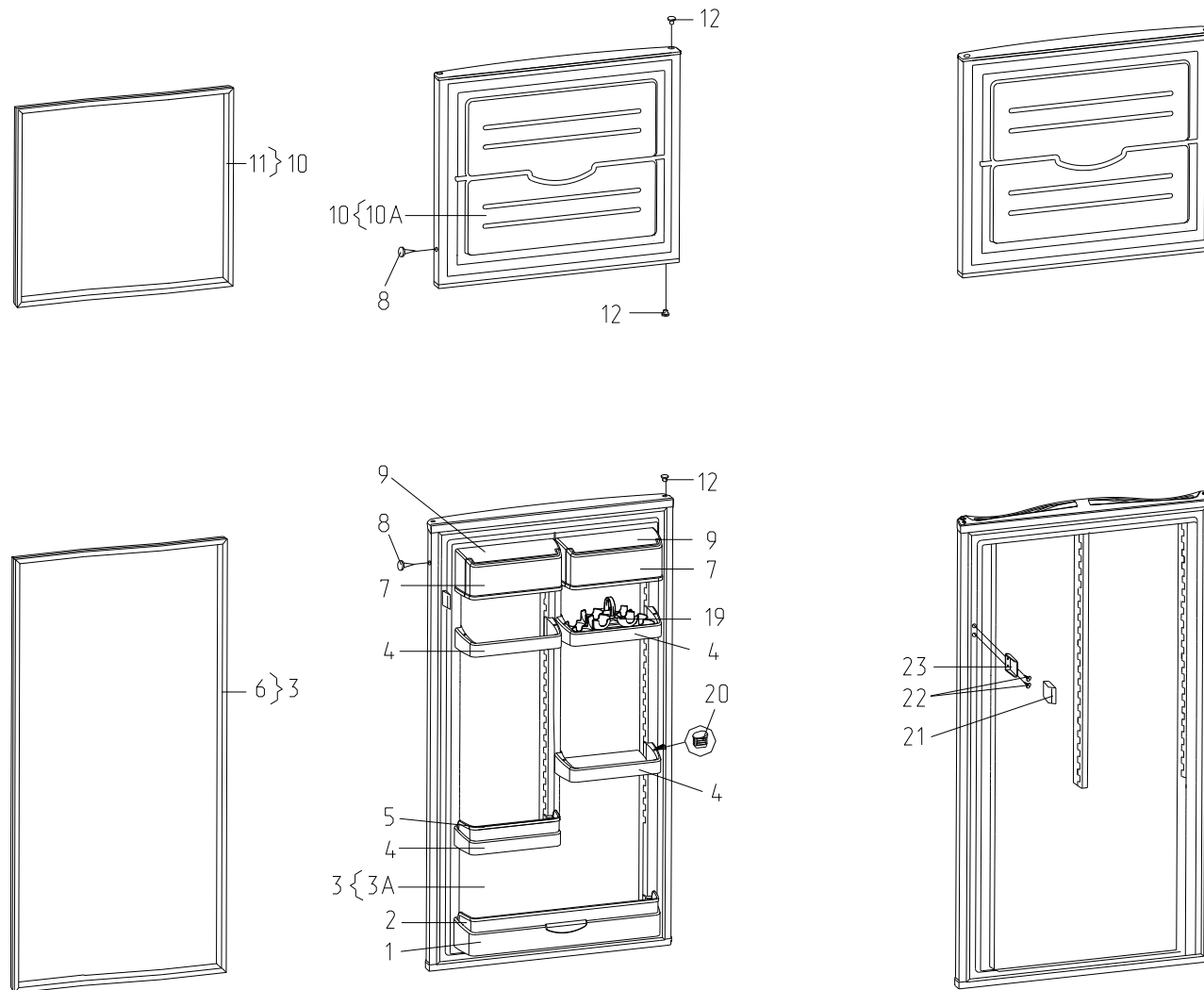
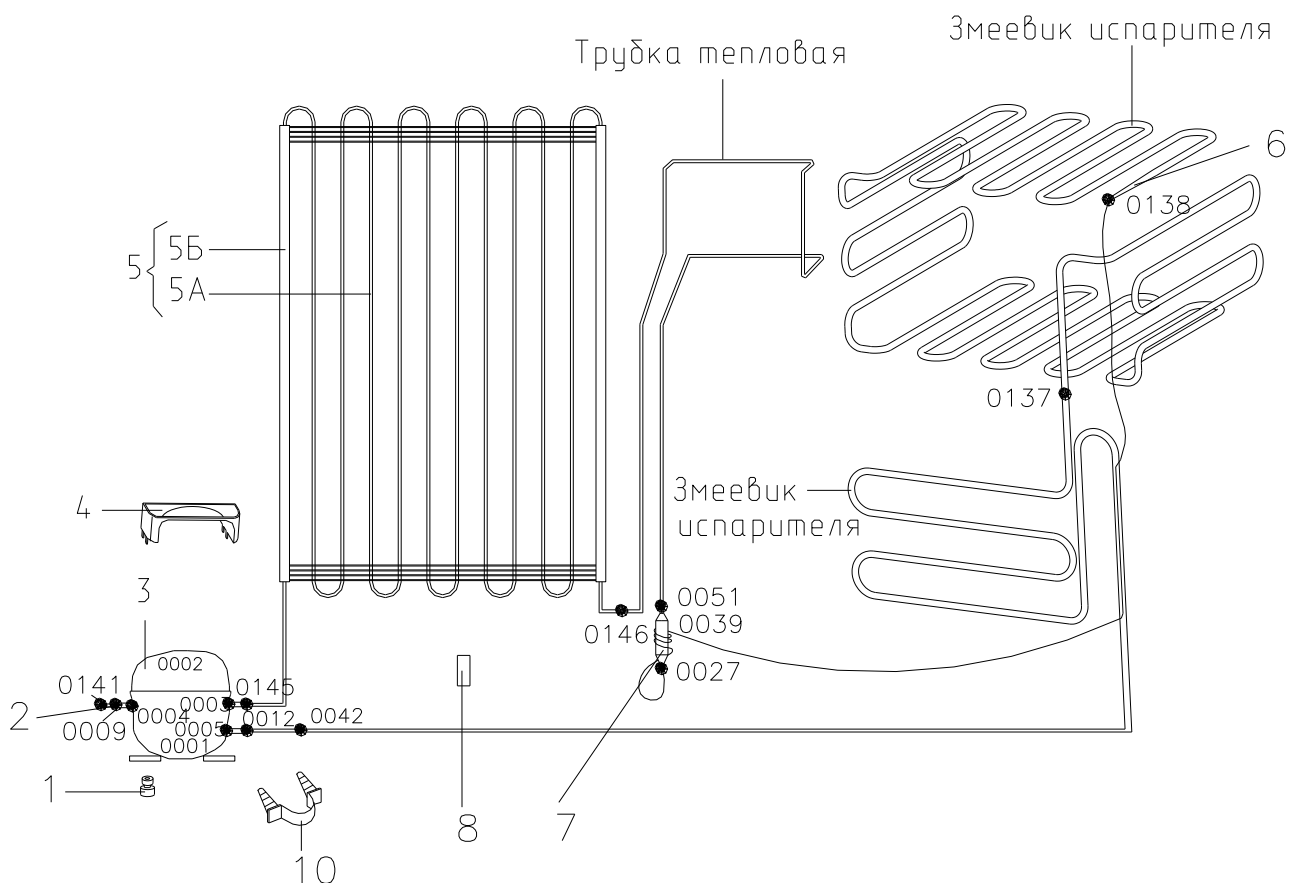


Рисунок 3 - Двери

Таблица 2 - Перечень сборочных единиц и деталей

Но- мер ри- сун- ка	Но- мер пози- ции	Код	Наименование	Коли- чес- тво	Испол- нение	Примечание	З/ч
3	01	301543105802	БАРЬЕР	1			+
	02	301543105900	Ограничитель	1			+
	03	730534102802	ДВЕРЬ	1	090		+
	03	730534102803	ДВЕРЬ	1	091		+
	03А	730141202603	ПАНЕЛЬ-МОНОБЛОК	1	091		+
	03А	730141202602	ПАНЕЛЬ-МОНОБЛОК	1	090		+
	04	301543305902	БАРЬЕР-ПОЛКА	4			+
	05	301543106400	Ограничитель	1			+
	06	331603301014	УПЛОТНИТЕЛЬ	1		В страны СНГ Действует до 23.11.2016	+
	06	769748901516	УПЛОТНИТЕЛЬ	1			+
	07	301543108300	Крышка емкости	2			+
	08	202013000600	ПРОБКА	2			+
	09	301543108200	Емкость	2			+
	10	730534102902	ДВЕРЬ	1	090		+
	10	730534102903	ДВЕРЬ	1	091		+
	10А	730141202503	ПАНЕЛЬ-МОНОБЛОК	1	091		+
	10А	730141202502	ПАНЕЛЬ-МОНОБЛОК	1	090		+
	11	331603301007	УПЛОТНИТЕЛЬ	1		В страны СНГ Действует до 23.11.2016	+
	11	769748901509	УПЛОТНИТЕЛЬ	1			+
	12	301413205400	Пробка	2			+
	19	331603107201	ВКЛАДЫШ ДЛЯ ЯИЦ	1			+
	20	301543105600	Пробка	6		Применяется с поз. 4	+
	21	331733009200	НАКЛАДКА	1			+
22	301113000700	Винт	2		Действует до 23.11.2016	+	
22	775080100100	Винт самонарезающий 4,2x14	2			+	
23	331733203700	ОСНОВАНИЕ	1			+	



Условное обозначение:
● - открытый стык

Рисунок 4 - Схема холодильного агрегата (компрессор типа СТВ)

Таблица 3 - Перечень сборочных единиц и деталей

Но- мер ри- сун- ка	Но- мер пози- ции	Код	Наименование	Коли- чес- тво	Примечание	З/ч
4	01	071469100202	Подушка	4	См. доп. замены	+
	02	341775006400	ТРУБКА ЗАПРАВОЧНАЯ	1	Действует до 17.03.2014	+
	02	774712100200	ТРУБКА ЗАПРАВОЧНАЯ	1		+
	03	024800000005	КОМПРЕССОР СТА87Н5	1	Действует до 17.03.2014	+
	03	034800010004	КОМПРЕССОР СТВ87Н5 -03 ТУ ВУ 100010198.076-2011	1		+
	03	069744103502	КОМПРЕССОР С-КН130Н5-02 ТУ РБ 00243352.016-99	1	Действует до 17.03.2014	+
	04	281160205200	СОСУД	1		+
	04	769748402200	СОСУД	1		+
	05	341775103101	КОНДЕНСАТОР	1		+

Продолжение таблицы 3

Но- мер ри- сун- ка	Но- мер пози- ции	Код	Наименование	Коли- чес- тво	Примечание	Э/Ч
	05А	341775103001	КОНДЕНСАТОР	1		+
	05Б	908085700910	ПРОФИЛЬ ЗАЩИТНЫЙ КИ-100 ТО РБ 190233408.002-2004 L=910	1	См. доп. замены	+
	07	371325105000	Фильтр-осушитель	1		+
	08	281410003702	Демпфер	1		+
	09	331735206400	ТРУБКА	1	Действует до 17.03.2014	+
	10	301130203200	ЗАЖИМ	1		+
	11	774712100300	ЗМЕЕВИК ВСАСЫВАЮЩИЙ	1	Действует до 17.03.2014	+

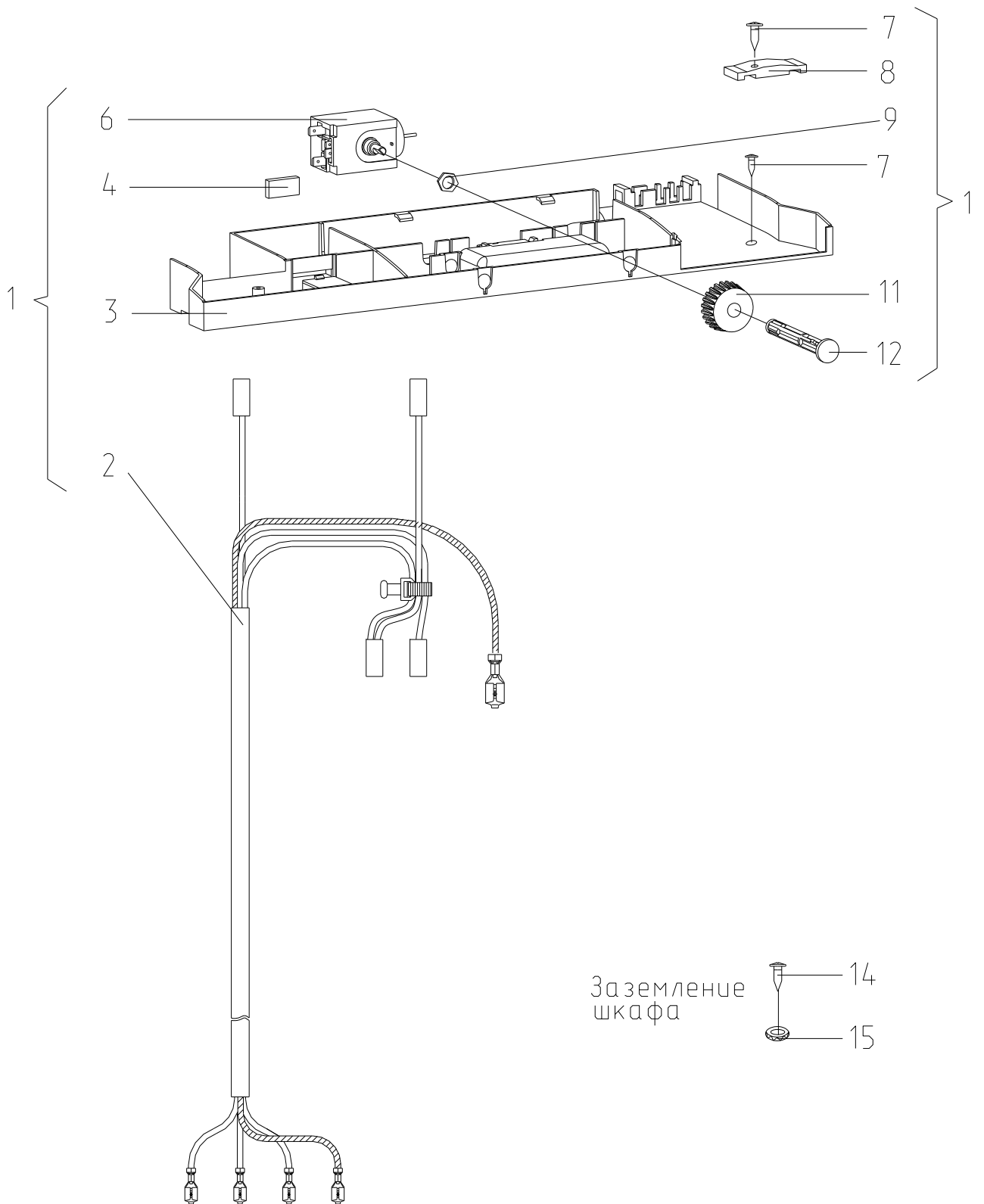


Рисунок 5 - Электропроводка

Таблица 4 - Перечень сборочных единиц и деталей

Но- мер ри- сун- ка	Но- мер пози- ции	Код	Наименование	Коли- чес- тво	Примечание	З/ч
5	01	331737206002	ОПОРА ТЕРМОРЕГУЛЯТОРА	1	Действует до 23.11.2016	+
	01	331737206011	ОПОРА ТЕРМОРЕГУЛЯТОРА	1		
	01	331737206013	ОПОРА ТЕРМОРЕГУЛЯТОРА	1	По заказ-наряду	
	02	331737100002	ЭЛЕКТРОПРОВОДКА	1	Действует до 23.11.2016	+
	02	331737100003	ЭЛЕКТРОПРОВОДКА	1	Действует до 17.03.2014	+
	02	331737100005	ЭЛЕКТРОПРОВОДКА	1	По заказ-наряду Действует до 23.11.2016	+
	02	331737100007	ЭЛЕКТРОПРОВОДКА	1		
	02	331737100009	ЭЛЕКТРОПРОВОДКА	1	По заказ-наряду	
	03	301417204802	ПАНЕЛЬ МОНТАЖНАЯ	1		+
	04	301417110500	ЗАГЛУШКА	1		+
	06	908081400122	ДАТЧИК-РЕЛЕ ТАМ-133-1М-46-1,3-4,8-2-А	1	См. доп. замены Действует до 23.11.2016	+
	06	908081450556	ТЕРМОРЕГУЛЯТОР 077В3556 ТТ-0049-2009 Ф. "DANFOSS"	1	См. доп. замены	+
	06	908081492098	ТЕРМОРЕГУЛЯТОР К59-L2098 ТТ-0097-2009 Ф. "INVENSYS"	1	См. доп. замены Действует до 17.03.2014	+
	07	341413000701	Винт	1	Действует до 23.11.2016	+
	07	775080100100	Винт самонарезающий 4,2x14	4		+
	08	301417207800	ПРИЖИМ	1		+
	09	991283835035	ГАЙКА М10x0,75 ГОСТ 5916-70	1		
	10	301113000700	Винт	2	Действует до 23.11.2016	+
	11	301417205900	РОЛИК	1		+
	12	301417205200	РУЧКА	1		+
14		Винт В2.М 4-8gx9.48.016 ГОСТ 17473-80	1		+	
14	991284831413	ВИНТ В.М4-8gx8.32.Л63.039 ГОСТ 17473-80	1	Действует до 23.11.2016	+	
15	991286836022	ШАЙБА 4.65Г.019 ГОСТ 6402-70	1		+	

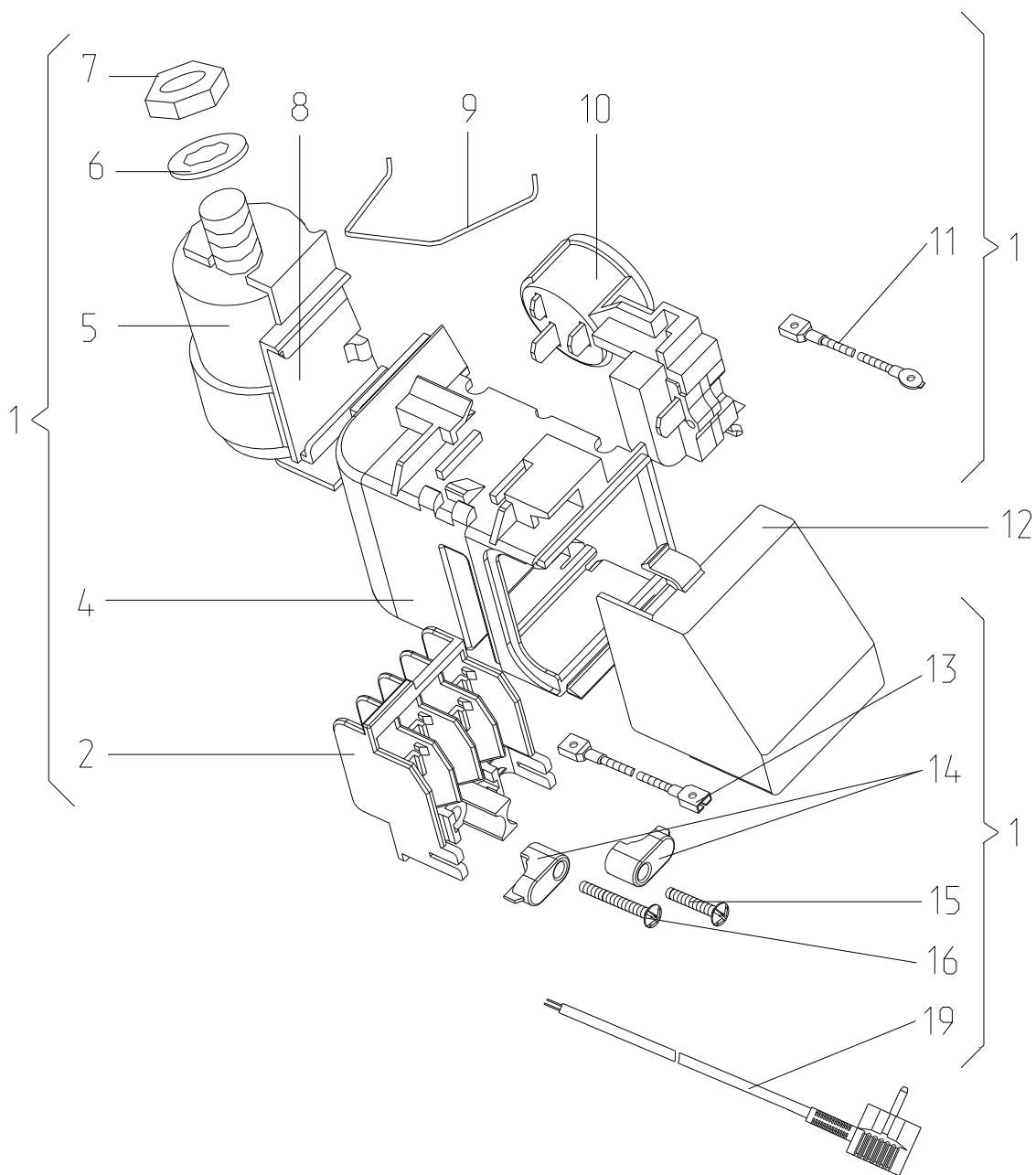


Рисунок 6 - Шнур питания (применяется с компрессором типа СТВ)

Таблица 5 - Перечень сборочных единиц и деталей

Но- мер ри- сун- ка	Но- мер пози- ции	Код	Наименование	Коли- чес- тво	Примечание	З/ч
6	01	341777110105	ШНУР ПИТАНИЯ	1	Действует до 17.03.2014	+
	01	341777110108	ШНУР ПИТАНИЯ	1	По заказ- наряду Действует до 17.03.2014	+
	01	764114900103	ШНУР ПИТАНИЯ	1	RoHS	+

Продолжение таблицы 5

Но- мер ри- сун- ка	Но- мер пози- ции	Код	Наименование	Коли- чес- тво	Примечание	Э/ч
	01	764114900107	ШНУР ПИТАНИЯ	1	По заказ- наряду	+
	01	764114900115	ШНУР ПИТАНИЯ	1	Действует до 29.11.2016	+
	02	064114902600	ВСТАВКА	1		+
	04	073531400400	ОСНОВАНИЕ	1	См. доп. замены	+
	05	281167108004	КОНДЕНСАТОР	1	По заказ- наряду Действует до 29.11.2016	+
	05	281167108005	КОНДЕНСАТОР	1	По заказ- наряду Действует до 17.03.2014	+
	05	906260000009	КОНДЕНСАТОР D78S-450-4 ИСПОЛНЕНИЯ"В" ТТ-0649-2016	1	ЗАО "FINOTEC" См. доп. замены	+
	05	908082628174	КОНДЕНСАТОР Д78С-450-4 ИСПОЛН. "В"	1	См. доп. замены Действует до 29.11.2016	+
	05	908082628175	КОНДЕНСАТОР Д78С-450-5 ИСПОЛН. "В"	1	См. доп. замены Действует до 17.03.2014	+
	06		ШАЙБА СТОПОРНАЯ	1	По заказ- наряду	+
	07		ГАЙКА М8	1		+
	08	073431100100	КРОНШТЕЙН	1		+
	08	073431100200	КРОНШТЕЙН	1	По заказ- наряду	+
	09	074674300200	ЗАЖИМ	1		+
	10	064746100105	БЛОК ПУСКОЗАЩИТНЫЙ	1	Действует до 17.03.2014	+
	10	064746100109	БЛОК ПУСКОЗАЩИТНЫЙ	1		+
	11	341777109100	Провод заземления	1	RoHS В страны СНГ	
	11	768561206200	ПРОВОД ЗАЗЕМЛЕНИЯ	1	По заказ- наряду	
	12	073531300300	Крышка	1		+
	13	341777109101	ПРОВОД ЗАЗЕМЛЕНИЯ	1	RoHS В страны СНГ	
	13	768561206201	ПРОВОД ЗАЗЕМЛЕНИЯ	1	По заказ- наряду	
	14	075857300300	ПРИХВАТ	2	Поставляется с поз.1	+
	15	075815100201	ВИНТ	1	См. доп. замены	+
	16	075815100200	ВИНТ	1		+

Продолжение таблицы 5

Но- мер ри- сун- ка	Но- мер пози- ции	Код	Наименование	Коли- чес- тво	Примечание	З/ч
	19	903555001585	ВИЛКА ОПРЕССОВАННАЯ P-23-16-250-H05VV-F 3G 0.75-2.2 ТТ-0003-2010 Ф."START"	1	По заказ- наряду. См. доп. замены Действует до 17.03.2014	+
	19	903555001591	ВИЛКА ОПРЕССОВАННАЯ P-23-16-250-H05VV-F 3G 0.75-1.8 ТТ-0003-2010 Ф."START"	1	По заказ- наряду. См. доп. замены	+
	19	903555001600	ВИЛКА ОПРЕССОВАННАЯ 40(007)-16-250-60227 IEC53 3X0.75- 1.8-Б1-1ROHS ТУ BY 700063643.001-2010	1	См. доп. замены	+

4 Алфавитный указатель

Перечень сборочных единиц и деталей, расположенных в алфавитном порядке, указан в таблице 6.

Таблица 6

Код	Наименование	Номер рисунка	Номер позиции	З/ч
301543105802	БАРЬЕР	3	01	+
301543305902	БАРЬЕР-ПОЛКА	3	04	+
064746100105	БЛОК ПУСКОЗАЩИТНЫЙ	6	10	+
064746100109	БЛОК ПУСКОЗАЩИТНЫЙ	6	10	+
903555001600	ВИЛКА ОПРЕССОВАННАЯ 40(007)-16-250-60227 IEC53 3X0.75-1.8-Б1-1 ROHS ТУ ВУ 700063643.001-2010	6	19	+
903555001591	ВИЛКА ОПРЕССОВАННАЯ P-23-16-250-H05VV-F 3G 0.75-1.8 ТТ-0003-2010 ф."START"	6	19	+
903555001585	ВИЛКА ОПРЕССОВАННАЯ P-23-16-250-H05VV- F 3G 0.75-2.2 ТТ-0003-2010 ф."START"	6	19	+
341413000700	ВИНТ	2	18	+
075815100201	ВИНТ	6	15	+
075815100200	ВИНТ	6	16	+
991297000463	ВИНТ ST4.2X14-ST-F-H ART-021747-33 ТТ-0437-2011 ф.QIDONG HUITONG SCREW FACTORY	2	20	+
991284831413	ВИНТ В.М4-8gx8.32.Л63.039 ГОСТ 17473-80	5	14	+
991284831453	ВИНТ М6-6gx16 7000-8464 /БАРАНОВИЧИ	2	43	+
775080100200	ВИНТ РЕЗЬБОНАРЕЗАЮЩИЙ М6x18	2	29	+
775080100200	ВИНТ РЕЗЬБОНАРЕЗАЮЩИЙ М6x18	2	51	+
331603107201	ВКЛАДЫШ ДЛЯ ЯИЦ	3	19	+
301111500500	ВСТАВКА	2	14	+
064114902600	ВСТАВКА	6	02	+
301410107500	ВТУЛКА	2	34	+
331703202600	ВТУЛКА	2	35	+
281413201600	ВТУЛКА	2	41А	+
908081700133	ВЫКЛЮЧАТЕЛЬ WP 7.2.4,8 ТТ-0007-2009 ф.ELWAT	2	45	+
341413000701	Винт	2	20	+
301113000700	Винт	2	24	+
301113000700	Винт	3	22	+
341413000701	Винт	5	07	+
301113000700	Винт	5	10	+
-	Винт В2.М 4-8gx9.48.016 ГОСТ 17473-80	5	14	+
775080100200	Винт резьбонарезающий М6x18	2	07	+
775080100100	Винт самонарезающий 4,2x14	2	18	+
775080100100	Винт самонарезающий 4,2x14	3	22	+
775080100100	Винт самонарезающий 4,2x14	5	07	+
991283835035	ГАЙКА М10x0,75 ГОСТ 5916-70	5	09	
991283835020	ГАЙКА М6-7(6)Н.5 ГОСТ 5915-70	2	52	+
-	ГАЙКА М8	6	07	+
908081400122	ДАТЧИК-РЕЛЕ ТАМ-133-1М-46-1,3-4,8-2-А	5	06	+
730534102802	ДВЕРЬ	3	03	+
730534102803	ДВЕРЬ	3	03	+
730534102902	ДВЕРЬ	3	10	+

Продолжение таблицы 6

Код	Наименование	Номер рисунка	Номер позиции	3/ч
730534102903	ДВЕРЬ	3	10	+
281410003702	Демпфер	4	08	+
301510206500	ЕРШ	2	12	+
301543108200	Емкость	3	09	+
775246300700	ЗАГЛУШКА	2	44	+
301417110500	ЗАГЛУШКА	5	04	+
301130203200	ЗАЖИМ	4	10	+
074674300200	ЗАЖИМ	6	09	+
774712100300	ЗМЕЕВИК ВСАСЫВАЮЩИЙ	4	11	+
331331103700	КАТОК	2	04	+
069744103502	КОМПРЕССОР С-КН130Н5-02 ТУ РБ 00243352.016-99	4	03	+
024800000005	КОМПРЕССОР СТА87Н5	4	03	+
034800010004	КОМПРЕССОР СТВ87Н5 -03 ТУ ВУ 100010198.076-2011	4	03	+
341775103101	КОНДЕНСАТОР	4	05	+
341775103001	КОНДЕНСАТОР	4	05А	+
281167108004	КОНДЕНСАТОР	6	05	+
281167108005	КОНДЕНСАТОР	6	05	+
906260000009	КОНДЕНСАТОР D78S-450-4 ИСПОЛНЕНИЯ"В" ТТ-0649-2016 ЗАО "FINOTEC"	6	05	+
908082628174	КОНДЕНСАТОР Д78С-450-4 ИСПОЛН. "В" ТУ 06-07 КЖИ.116.10 ТУ	6	05	+
908082628175	КОНДЕНСАТОР Д78С-450-5 ИСПОЛН. "В" ТУ 06-07 КЖИ.116.10 ТУ	6	05	+
073431100100	КРОНШТЕЙН	6	08	+
073431100200	КРОНШТЕЙН	6	08	+
371323202200	КРОНШТЕЙН ПЕТЛИ НИЖНЕЙ	2	50	+
301410007600	КРЫШКА	2	22	+
290797208900	КРЫШКА	2	39	+
371320009100	Кронштейн	2	31	+
331735104200	Кронштейн конденсатора	2	17	+
371323201200	Кронштейн петли верхней	2	32	+
073531300300	Крышка	6	12	+
301543108300	Крышка емкости	3	07	+
908081800089	ЛАМПА НАКАЛИВАНИЯ Т25 Е14 15Вт ф."Philips"	2	37А	+
908081800083	ЛАМПА РН 230-240-15Х(СТ.НИК.) ТУ ВУ 200007197.059-2005	2	37А	+
331600010600	МАСКА	2	27	+
331733009200	НАКЛАДКА	3	21	+
341771103000	ОПОРА	2	03	+
301411102000	ОПОРА ЗАДНЯЯ	2	10	+
331737206002	ОПОРА ТЕРМОРЕГУЛЯТОРА	5	01	+
331737206011	ОПОРА ТЕРМОРЕГУЛЯТОРА	5	01	
331737206013	ОПОРА ТЕРМОРЕГУЛЯТОРА	5	01	
331733203700	ОСНОВАНИЕ	3	23	+
073531400400	ОСНОВАНИЕ	6	04	+
281411103500	ОСЬ	2	05	+
371323202300	ОСЬ ПЕТЛИ	2	33	+
301543105900	Ограничитель	3	02	+
301543106400	Ограничитель	3	05	+
301417204802	ПАНЕЛЬ МОНТАЖНАЯ	5	03	+

Продолжение таблицы 6

Код	Наименование	Номер рисунка	Номер позиции	З/ч
730141202603	ПАНЕЛЬ-МОНОБЛОК	3	03А	+
730141202602	ПАНЕЛЬ-МОНОБЛОК	3	03А	+
730141202503	ПАНЕЛЬ-МОНОБЛОК	3	10А	+
730141202502	ПАНЕЛЬ-МОНОБЛОК	3	10А	+
371327504001	ПАТРОН Е14 К-001 4.8	2	38	+
371323202000	ПЕТЛЯ НИЖНЯЯ	2	49	+
301113203000	ПЕТЛЯ СРЕДНЯЯ	2	42	+
341770006600	ПЛАСТИНА	2	26	+
290797207200	ПЛАФОН	2	37	+
331730302100	ПОЛКА	2	36	+
371320308000	ПОЛКА-СТЕКЛО	2	13	+
290790307100	ПОЛКА-СТЕКЛО	2	47	+
301547207800	ПРИЖИМ	2	25	+
301417207800	ПРИЖИМ	5	08	+
075857300300	ПРИХВАТ	6	14	+
202013000600	ПРОБКА	3	08	+
768561206200	ПРОВОД ЗАЗЕМЛЕНИЯ	6	11	
341777109101	ПРОВОД ЗАЗЕМЛЕНИЯ	6	13	
768561206201	ПРОВОД ЗАЗЕМЛЕНИЯ	6	13	
908085700910	ПРОФИЛЬ ЗАЩИТНЫЙ КИ-100 ТО РБ 190233408.002-2004 L=910	4	05Б	+
281411102700	Пластина	2	11	+
071469100202	Подушка	4	01	+
301413205400	Пробка	3	12	+
301543105600	Пробка	3	20	+
341777109100	Провод заземления	6	11	
261413202400	Прокладка петли нижней	2	40	+
301417205900	РОЛИК	5	11	+
301417205200	РУЧКА	5	12	+
281160205200	СОСУД	4	04	+
769748402200	СОСУД	4	04	+
280500401200	Сосуд	2	06	+
908081450556	ТЕРМОРЕГУЛЯТОР 077В3556 ТТ-0049-2009 Ф. "DANFOSS"	5	06	+
908081492098	ТЕРМОРЕГУЛЯТОР К59-L2098 ТТ-0097-2009 Ф. "INVENSYS"	5	06	+
331735206400	ТРУБКА	4	09	+
341775006400	ТРУБКА ЗАПРАВОЧНАЯ	4	02	+
774712100200	ТРУБКА ЗАПРАВОЧНАЯ	4	02	+
331603301014	УПЛОТНИТЕЛЬ	3	06	+
769748901516	УПЛОТНИТЕЛЬ	3	06	+
331603301007	УПЛОТНИТЕЛЬ	3	11	+
769748901509	УПЛОТНИТЕЛЬ	3	11	+
773434800300	Упор задний	2	23	+
773434802900	Упор задний	2	23	+
202500403200	ФОРМА ДЛЯ ЛЬДА	2	15	+
371325105000	Фильтр-осушитель	4	07	+
991286836022	ШАЙБА 4.65Г.019 ГОСТ 6402-70	5	15	+
-	ШАЙБА СТОПОРНАЯ	6	06	+
331731000003	ШКАФ	2	16	+
331731000007	ШКАФ	2	16	+
341777110105	ШНУР ПИТАНИЯ	6	01	+

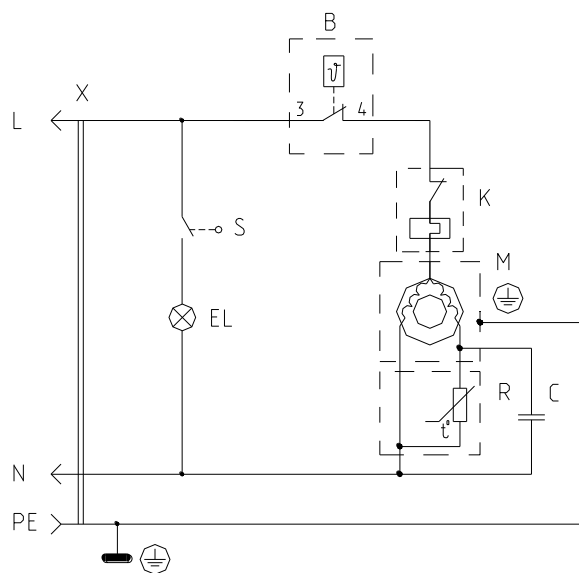
Продолжение таблицы 6

Код	Наименование	Номер рисунка	Номер позиции	З/ч
341777110108	ШНУР ПИТАНИЯ	6	01	+
764114900103	ШНУР ПИТАНИЯ	6	01	+
764114900107	ШНУР ПИТАНИЯ	6	01	+
764114900115	ШНУР ПИТАНИЯ	6	01	+
301410107400	ШТОРКА	2	02	+
991284831642	ШУРУП 4X13 ГОСТ 1145-80 ПОТАЙН. ГОЛОВКА	2	28А	+
401325104600	Шайба крепежная	2	19	+
261413202700	Шайба петли нижней	2	41	+
331600103900	ЩИТОК ДЕКОРАТИВНЫЙ	2	01	+
331737100002	ЭЛЕКТРОПРОВОДКА	5	02	+
331737100003	ЭЛЕКТРОПРОВОДКА	5	02	+
331737100005	ЭЛЕКТРОПРОВОДКА	5	02	+
331737100007	ЭЛЕКТРОПРОВОДКА	5	02	
331737100009	ЭЛЕКТРОПРОВОДКА	5	02	
908082535503	ЭМБЛЕМА СЕРИЯ 355-03	2	28	+

Приложение А

Схемы электрические

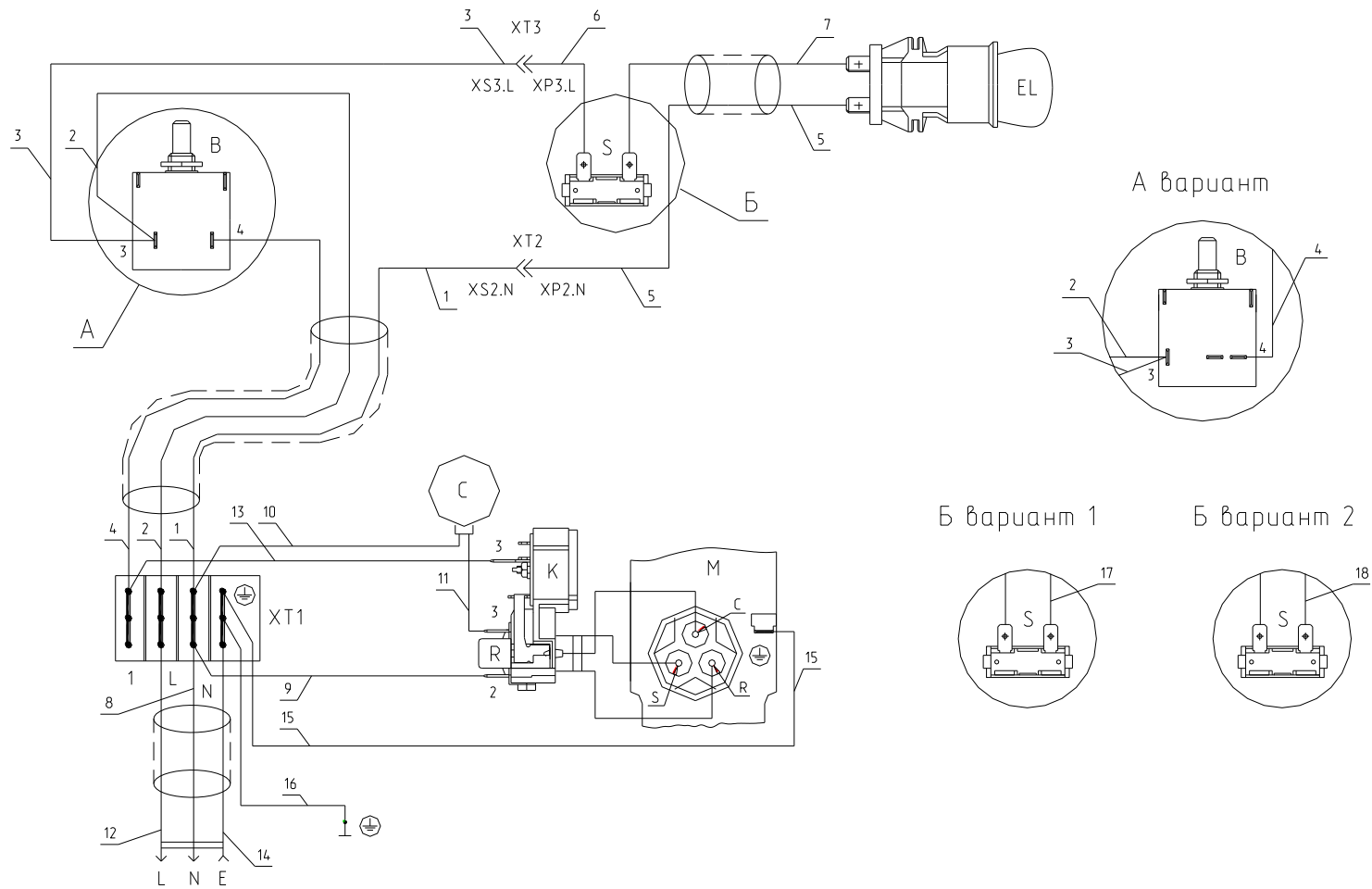
Таблица А.1



Поз. обозн.	Наименование	Кол.	Примечание
B	Терморегулятор 077B3556 ТТ-0049-2009 или	1	ф. 'Danfoss'
	Терморегулятор К59-56068 ТТ-0097-2009 или		ф. 'Invensys'
C	Д78S-450-4 исполнение 'B' ТТ-0649-2016	1	ЗАО 'FINOTEC'
EL	Лампа РН 230-240-15X ТУ ВУ200007197.059-2005	1	
K	Реле РКТ9 ТУ РБ 100010198.076-2011	1	
M	Электродвигатель компрессора типа СТ ТУ РБ 100010198.076-2011	1	
R	Реле РТ2 ТУ РБ 100010198.076-2011	1	
S	Выключатель WP7.2.4.8 ТТ-0007-2009 или	1	ф. 'Elwat'
	Выключатель ВК70-2 ТУ ВУ 600066646.110-2008		
X	Вилка опрессованная 007-16-250-60227 ИЕС 53 3x0,75-1,8-Б1-1 ТУ ВУ 700063643.001-2010 или	1	ф. 'Start'
	Вилка опрессованная Р-23-16-250-Н05VV-F 3G 0,75-1,8 ТТ-0003-2010		

Перечень элементов указан в таблице А.1.

Рисунок А.1 - Схема электрическая принципиальная



Соединения проводов указаны в таблице А.2.

Рисунок А.2 - Схема электрическая соединений

Таблица А.2






Номер провода	Откуда идет	Куда поступает	Цвет изоляции	Примечание
1	Клемма N (ХТ1)	Контакт XS2.N	Голубой	
2	Клемма L (ХТ1)	Контакт 3 датчика-реле температуры В	Коричневый	
3	Контакт 3 датчика-реле температуры В	Контакт XS3.L	Коричневый	
4	Контакт 4 датчика-реле температуры В	Клемма 1 (ХТ1)	Черный	
5	Контакт XP2.N	Контакт лампы EL	Голубой	
6	Контакт XP3.L	Контакт выключателя S	Коричневый	
7	Контакт выключателя S	Контакт лампы EL	Коричневый	
8	Штырь вилки	Клемма N (ХТ1)	Голубой	
9	Клемма N (ХТ1)	Контакт 2 реле R	Голубой	
10	Конденсатор С	Клемма N (ХТ1)	Голубой	
11	Конденсатор С	Контакт 3 реле R	Коричневый	
12	Штырь вилки	Клемма L (ХТ1)	Коричневый	
13	Клемма 1 (ХТ1)	Контакт 3 реле К	Черный	
14	Гнездо вилки	Клемма  (ХТ1)	Зелено-желтый	
15	Клемма  (ХТ1)	Контакт компрессора 	Зелено-желтый	
16	Клемма  (ХТ1)	Контакт шкафа 	Зелено-желтый	
17	Контакт выключателя S	Контакт лампы EL	Черный	
18	Контакт выключателя S	Контакт лампы EL	Коричневый	

Таблица Б.1

Наименование модели					Примечание		
Холодильник-морозильник МХМ-2898-XXX					Материал панели наружной двери	Компрессор	Класс энергоэф- фективности
	Исполнение модели	Литера					
МКАУ.697122.36-090	МХМ-2898-090	А			окрашенный металл	СТВ-03	А
-091	МХМ-2898-091	А			металлопласт		

Приложение В
Допустимые замены деталей

Таблица В.1

Но- мер ри- сун- ка	Но- мер пози- ции	Код	Наименование	Допустимая замена		Коли- чес- тво	Примечание
2	07	775080100200	Винт резьбонарезающий М6х18	991297000700	ВИНТ РЕЗЬБОНАРЕЗАЮЩИЙ М6Х18 МКАУ.750801.002	5	
	26	341770006600	ПЛАСТИНА	774112103100	ПЛАСТИНА	1	Ф. Rollfix. Размеры (1,5+-0.2)x(15+-2)x(40+-3)
	37А	908081800089	ЛАМПА НАКАЛИВАНИЯ Т25 Е14 15Вт ф."Philips"	908081800093	ЛАМПА Т25 Е14 15W ф. Pila	1	
	37А	908081800083	ЛАМПА РН 230-240-15Х(СТ.НИК.) ТУ ВУ 200007197.059-2005	908081800087	ЛАМПА РН230-240-15Х ТУ ВУ 200007197.059-2005	1	Действует до 23.11.2016
	43	991284831453	ВИНТ М6-6qx16 7000-8464 /БАРАНОВИЧИ	991284830201	ВИНТ М6Х16 КЛ ПР 8.8 DIN 912 С ЦИЛ.ГОЛ.И ВНУТ.ШЕСТИГР.ZN	4	
				991284831681	ВИНТ 731815 М6Х16 DIN912	4	
45	908081700133	ВЫКЛЮЧАТЕЛЬ WP 7.2.4,8 ТТ-0007-2009 Ф."ELWAT"	908081700128	ВЫКЛЮЧАТЕЛЬ ВК 70-2 ТУ ВУ 600066646.110-2008	1		
4	01	071469100202	Подушка	908081000010	ПОДУШКА	4	
				908081000011	ПОДУШКА	4	Применяется для ремонта. По акту замены №71 от 20.10.11

Продолжение таблицы В.1

Но- мер ри- сун- ка	Но- мер пози- ции	Код	Наименование	Допустимая замена		Коли- чес- тво	Примечание
				908081105130	ПОДУШКА 0010639900	4	Применяется для ремонта. По акту замены №71 от 20.10.11
	04	769748402200	СОСУД	908081105380	СОСУД VE2	1	Поставляется с компрессором
	05Б	908085700910	ПРОФИЛЬ ЗАЩИТНЫЙ КИ-100 ТО РБ 190233408.002-2004 L=910	908085701194	ПРОФИЛЬ ЗАЩИТНЫЙ П701 ТО РБ 100081513.012-2012 L=910	1	
5	06	908081400122	ДАТЧИК-РЕЛЕ ТАМ-133-1М- 46-1,3-4,8-2-А	908081450556	ТЕРМОРЕГУЛЯТОР 077В3556 ТТ-0049-2009 Ф. "DANFOSS"	1	Действует до 23.11.2016
				908081450703	ТЕРМОРЕГУЛЯТОР К59-S6068 ТТ-0097-2009	1	Действует до 23.11.2016
				908081450704	ТЕРМОРЕГУЛЯТОР К59-S6068 ТТ-0097-2009 Ф."INVENSYS"	1	Действует до 23.11.2016
				908081821959	ТЕРМОРЕГУЛЯТОР К59-Q2098 ТТ-0097-2009 Ф."INVENSYS"	1	Действует до 23.11.2016
		908081450556	ТЕРМОРЕГУЛЯТОР 077В3556 ТТ-0049-2009 Ф. "DANFOSS"	908081450704	ТЕРМОРЕГУЛЯТОР К59-S6068 ТТ-0097-2009 Ф."INVENSYS"	1	
		908081492098	ТЕРМОРЕГУЛЯТОР К59-L2098 ТТ-0097-2009 Ф. "INVENSYS"	908081400122	ДАТЧИК-РЕЛЕ ТАМ-133-1М-46-1,3- 4,8-2-А	1	Действует до 17.03.2014
				908081400134	ТЕРМОРЕГУЛЯТОР 077В3248 ТТ-0049-2009	1	Действует до 17.03.2014

Продолжение таблицы В.1

Но- мер ри- сун- ка	Но- мер пози- ции	Код	Наименование	Допустимая замена		Коли- чес- тво	Примечание
				908081821959	ТЕРМОРЕГУЛЯТОР К59-Q2098 ТТ-0097-2009 Ф."INVENSYS"	1	Действует до 23.11.2016
	04	073531400400	ОСНОВАНИЕ	073531400900	ОСНОВАНИЕ	1	
6	05	906260000009	КОНДЕНСАТОР D78S-450-4 ИСПОЛНЕНИЯ"В" ТТ-0649-2016 ЗАО «FINOTEC»	908082628059	КОНДЕНСАТОР M78S-450-4 ИСПОЛНЕНИЯ"В" ТУ 06-15 КЖИ.116.016 ТУ	1	В страны СНГ
				908082628115	КОНДЕНСАТОР D78S-450-4 ИСПОЛНЕНИЯ "В" ТУ01-010.116.015ТУ	1	В страны СНГ
		908082628174	КОНДЕНСАТОР Д78С-450-4 ИСПОЛН. "В" ТУ 06-07 КЖИ.116.10 ТУ	908082628040	КОНДЕНСАТОР D78C-450-4 ИСПОЛН. "В" ТУ 01-010.116.011 ТУ	1	Действует до 29.11.2016
				908082628047	КОНДЕНСАТОР ДПС-0,45-4 04.2 ИСП"В" ТУ16-06МКЖИ.673116.010ТУ	1	Действует до 29.11.2016
				908082628056	КОНДЕНСАТОР К78-25-2в-450В-А- 4мкФ+-5% ТУ 6260-011-07613668-2005	1	Действует до 29.11.2016
		908082628175	КОНДЕНСАТОР Д78С-450-5 ИСПОЛН. "В" ТУ 06-07 КЖИ.116.10 ТУ	908082628039	КОНДЕНСАТОР D78C-450-5 ИСПОЛНЕНИЕ "В" ТУ 01-010.116.011 ТУ	1	Действует до 29.11.2016
				908082628050	КОНДЕНСАТОР ДПС-0,45-5 04.2 исп"в" ТУ 16-06МКЖИ.673116.010 ТУ	1	Действует до 29.11.2016
				908082628057	КОНДЕНСАТОР К78-25-2в-450В-А- 5мкФ+-5% ТУ 6260-011-07613668-2005	1	Действует до 29.11.2016

Продолжение таблицы В.1

Но- мер ри- сун- ка	Но- мер пози- ции	Код	Наименование	Допустимая замена		Коли- чес- тво	Примечание
	15	075815100201	ВИНТ	775815100303	ВИНТ	1	
	16	075815100200	ВИНТ	775815100302	ВИНТ	1	
	19	903555001585	ВИЛКА ОПРЕССОВАННАЯ P-23-16-250-H05VV-F 3G 0.75- 2.2 ТТ-0003-2010	903555001531	ВИЛКА ОПРЕССОВАННАЯ S22-16-250-H05VV-F 3G 0.75-2.2 ТТ-0204-2011 ф. "Patelec Elpena"	1	Действует до 17.03.2014
				903555001532	ВИЛКА ОПРЕССОВАННАЯ AU-003-16-250-H05W-F 3G 0.75-2.2 ТТ-0319-2012 ф. AURICH	1	Действует до 17.03.2014
		903555001591	ВИЛКА ОПРЕССОВАННАЯ P-23-16-250-H05VV-F 3G 0.75- 1.8 ТТ-0003-2010	903555001534	ВИЛКА ОПРЕССОВАННАЯ AU-003-16-250-H05VV-F 3G 0.75-1.8 ТТ-0319-2012 ф. AURICH	1	
				903555001595	Вилка опрессованная S.22-16-250- H05VV-F 3G 0,75-1,8 ТТ-0204-2011 ф. "Patelec Elpena"	1	
		903555001600	ВИЛКА ОПРЕССОВАННАЯ 40(007)-16-250-60227 IEC53 3X0.75-1.8-Б1-1ROHS ТУ ВУ 700063643.001-2010	903555001601	ВИЛКА ОПРЕССОВАННАЯ 83-16-250-60227 IEC53 3X0.75-1.8- Б1-1 ТУ ВУ 400083186.079-2011	1	
				903555001602	ВИЛКА ОПРЕССОВАННАЯ 57-16-250-60227 IEC53 3X0.75-1.8-1- B2 ТУ ВУ 200194876.006-2007	1	

