

ЗАКРЫТОЕ АКЦИОНЕРНОЕ ОБЩЕСТВО "АТЛАНТ"
МИНСКИЙ ЗАВОД ХОЛОДИЛЬНИКОВ

ХОЛОДИЛЬНИКИ-МОРОЗИЛЬНИКИ

МХМ-2826-ХХ

КАТАЛОГ ДЕТАЛЕЙ И СБОРОЧНЫХ ЕДИНИЦ

331.73-0.0.000 КДС

Содержание

1	Порядок пользования каталогом	3
2	Схема деления изделия на составные части	4
3	Иллюстрации и перечень сборочных единиц и деталей.....	5
4	Алфавитный указатель	43
	Приложение А Схемы электрические.....	52
	Приложение В Допустимые замены деталей	57

1 Порядок пользования каталогом

“Каталог деталей и сборочных единиц” 331.73-0.0.000 ҚДС (далее - каталог) предназначен для составления заявок на запчасти, технического обслуживания и ремонта холодильников-морозильников МХМ-2808-XX, МХМ-2819-XX, МХМ-2826-XX, МХМ-2835-XX (далее - холодильников).

Холодильники заправлены озонобезопасным хладагентом R600a. Доза хладагента указана на табличке холодильника.

Каталог составлен по состоянию конструкторской документации на 22.12.2017 .

В каталоге принята сквозная нумерация рисунков и таблиц.

На рисунке 1 приведена схема деления изделия на составные части с указанием сборочных единиц холодильника. На рисунках 2 – 9 указаны сборочные единицы и детали, составляющие изделие. Фигурными скобками на рисунках обозначены позиции деталей (сборочных единиц), входящих в сборочную единицу. В таблицах 1-8, следующих за рисунками, указаны: номер рисунка, номер позиции, код, наименование детали, количество деталей в конкретной модели холодильника.

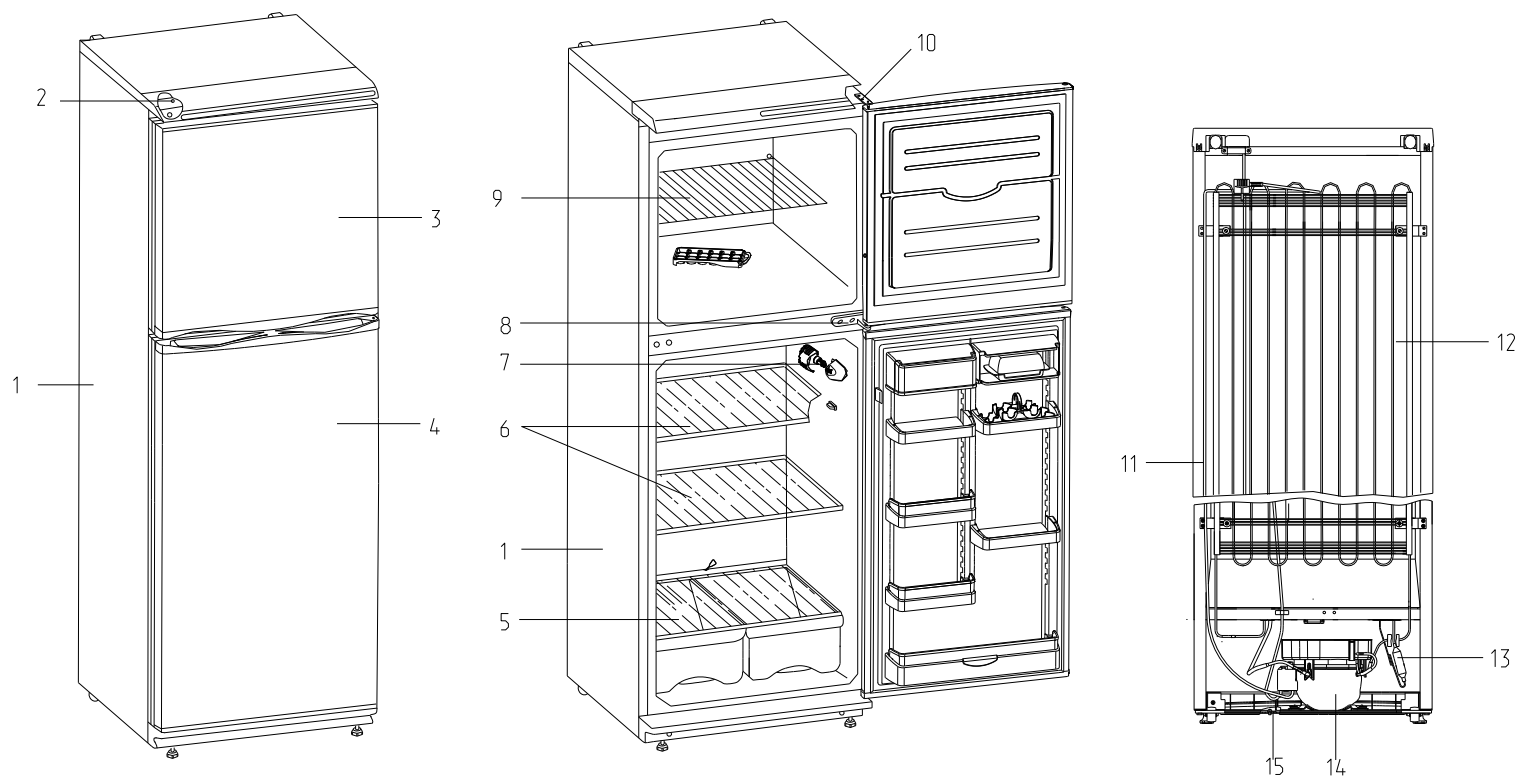
В таблице 9 в алфавитном порядке перечислены сборочные единицы, детали и стандартные изделия, указанные в таблицах 1-8.

В приложении А (на рисунках А.1, А.2) приведены схемы электрические.

В приложении Б (в таблице Б.1) указаны конструктивные отличия холодильников.

Примечание – На запасные части поставляются детали обозначенные знаком “ + ”.

2 Схема деления изделия на составные части



1 - шкаф, 2 - опора терморегулятора, 3 - дверь, 4 - дверь, 5 - полка-стекло,
 6 - полка-стекло, 7 - патрон, 8 - петля средняя, 9 - полка, 10 - кронштейн,
 11 - шнур питания, 12 - конденсатор, 13 - фильтр-осушитель,
 14 - компрессор типа СТС или СТВ, 15 - провод заземления.

Рисунок 1 - Холодильник

3 Иллюстрации и перечень сборочных единиц и деталей

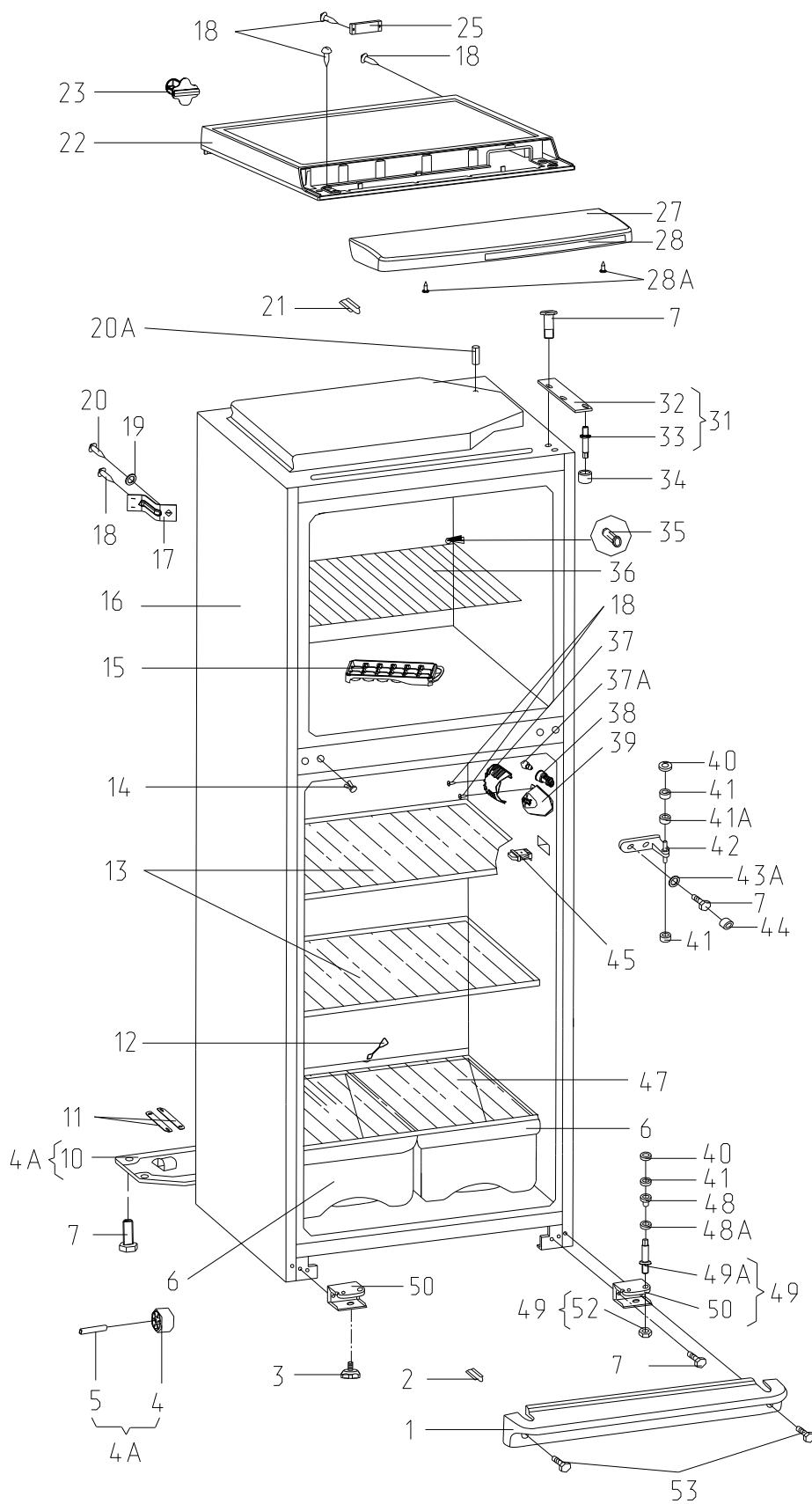


Рисунок 2 - Шкаф

Таблица 1 - Перечень сборочных единиц и деталей

Но- мер ри- сун- ка	Но- мер пози- ции	Код	Наименование	Коли- чес- тво	Испол- нение	Примечание	Э/ч
2	01	331600103900	ЩИТОК ДЕКОРАТИВНЫЙ	1	00, 02, 90, 91, 95, 97		+
	01	331600103903	ЩИТОК ДЕКОРАТИВНЫЙ СЕРЕБРИСТЫЙ	1	51-53, 60	Цвет серебристый	+
	01	331600103904	ЩИТОК ДЕКОРАТИВНЫЙ БЕЖЕВЫЙ	1	61	Цвет бежевый	+
	01	331600103905	ЩИТОК ДЕКОРАТИВНЫЙ САЛАТНЫЙ	1	62	Цвет салатный	+
	01	331600103907	ЩИТОК ДЕКОРАТИВНЫЙ РУБИНОВЫЙ	1	63	Цвет рубиновый	+
	01	371320103900	ЩИТОК ДЕКОРАТИВНЫЙ	1	12, 14, 62, 64, 80, 82	Действует до 04.05.2010	+
	02	301410107401	Шторка	1	00, 02, 90, 91, 95, 97		+
	03	341771103000	ОПОРА	2			+
	03	371321103000	ОПОРА	2		Действует до 14.01.2008	+
	04	331331103700	КАТОК	2			+
	04А	301411102000	ОПОРА ЗАДНЯЯ	1			+
	05	281411103500	ОСЬ	2		Действует до 23.09.2014	+
	05	901281832094	ОСЬ СПЕЦИАЛЬНАЯ (6X36) Ч.7811-7306	2			+
	06	280500401200	Сосуд	2			+
	07	775080100200	Винт резьбонарезающий М6х18	9		См. доп. замены	+
	07	991281833002	БОЛТ М6-8gx16.58.0112 ГОСТ 7805-70	4		Действует до 16.02.2012	+
	08	301410009302	Шайба	4			+
	09	991286836035	ШАЙБА 6.65Г.0112 ГОСТ 6402-70	4			+
	10	301411102000	ОПОРА ЗАДНЯЯ	1			+
	11	281411102700	Пластина	2			+
	12	301510206500	ЕРШ	1			+
	13	371320308000	ПОЛКА-СТЕКЛО	4			+
	14	261410301301	ОБРАМЛЕНИЕ	1		Действует до 14.01.2008	+
	14	301111500500	ВСТАВКА	2	00, 02, 90, 91, 95, 97		+
	14	301111500501	ВСТАВКА СЕРЕБРИСТАЯ	2	51-53, 60	Цвет серебристый	+
	14	301111500502	ВСТАВКА БЕЖЕВАЯ	2	61	Цвет бежевый	+
	14	301111500503	ВСТАВКА САЛАТНАЯ	2	62	Цвет салатный	+
14	301111500505	ВСТАВКА РУБИНОВАЯ	2	63	Цвет рубиновый	+	
15	202500403200	ФОРМА ДЛЯ ЛЬДА	1			+	

Продолжение таблицы 1

Но- мер ри- сун- ка	Но- мер пози- ции	Код	Наименование	Коли- чес- тво	Испол- нение	Примечание	З/ч
	15	341410305200	ПОЛКА	1		Действует до 14.01.2008	+
	16	331731000002	ШКАФ	1	00, 02, 90, 91	Действует до 18.03.2014	+
	16	331731000006	ШКАФ	1	90, 91, 95, 97	При заказе шкафа для з/ч под компрессор СК необходимо комплектовать совместно с поз. "Змеевик всас." 774712100300	+
	16	331731000010	ШКАФ	1	60	Цвет серебристый	+
	16	331731000014	ШКАФ	1	51, 61	Цвет бежевый	+
	16	331731000018	ШКАФ	1	52, 62	Цвет салатный	+
	16	331731000020	ШКАФ	1	53, 63	Цвет рубиновый Действует до 23.09.2014	+
	16	331731000022	ШКАФ	1	53, 63	Цвет рубиновый	+
	16	341410301100	ПОЛКА	1		Действует до 14.01.2008	+
	17	301540201300	БАК	1			+
	17	331735104200	Кронштейн конденсатора	4			+
	18	301540201400	КРЫШКА БАКА	1		Действует до 14.01.2008	+
	18	341413000700	ВИНТ	8		Действует до 24.02.2014	+
	18	775080100100	Винт самонарезающий 4,2x14	19			+
	19	341320307100	ПОЛКА-СТЕКЛО	4		Действует до 14.01.2008	+
	19	401325104600	Шайба крепежная	4			+
	20	341413000701	Винт	4		Действует до 24.02.2014	+
	20	991297000463	ВИНТ ST4.2X14-ST-F-H ART-021747-33 TT-0437-2011 ф.QIDONG HUITONG SCREW FACTORY	4		См.доп.замены	+
	20А	341770006600	ПЛАСТИНА	1		Ф. Bostik. Размеры (1,5+-0.2)x(15+-2)x(40+-3). См. доп. замены.	+
	21	301410107400	ШТОРКА	2	00, 02, 90, 91, 95, 97		+

Продолжение таблицы 1

Но- мер ри- сун- ка	Но- мер пози- ции	Код	Наименование	Коли- чес- тво	Испол- нение	Примечание	Э/ч
	21	301410107402	ШТОРКА СЕРЕБРИСТАЯ	3	51-53, 60	Цвет серебристый	+
	21	301410107403	ШТОРКА БЕЖЕВАЯ	3	61	Цвет бежевый	+
	21	301410107404	ШТОРКА САЛАТНАЯ	3	62	Цвет салатный	+
	21	301410107407	ШТОРКА РУБИНОВАЯ	3	63	Цвет рубиновый	+
	22	301410007600	КРЫШКА	1	00, 02, 90, 91, 95, 97		+
	22	301410007603	КРЫШКА СЕРЕБРИСТАЯ	1	51-53, 60	Цвет серебристый	+
	22	301410007604	КРЫШКА БЕЖЕВАЯ	1	61	Цвет бежевый	+
	22	301410007605	КРЫШКА САЛАТНАЯ	1	62	Цвет салатный	+
	22	301410007607	КРЫШКА РУБИНОВАЯ	1	63	Цвет рубиновый	+
	23	773434800300	Упор задний	2		Действует до 06.10.2015	+
	23	773434802900	Упор задний	2			+
	24	301113000700	Винт	6		Действует до 24.02.2014	+
	25	301547207800	ПРИЖИМ	1			+
	26	301410009300	ШАЙБА	2		Действует до 22.09.2011	+
	27	301410010600	МАСКА	1	00, 02, 12, 14, 90-94	Действует до 06.05.2010	+
	27	331600010600	МАСКА	1		Действует до 25.08.2011	+
	27	331600010600	МАСКА	1	00, 02, 90, 91, 95, 97		+
	27	331600010603	МАСКА	1	00, 02, 90, 91, 95, 97	Действует до 24.02.2014	+
	27	331600010605	МАСКА СЕРЕБРИСТАЯ	1	51-53, 60	Цвет серебристый	+
	27	331600010607	МАСКА БЕЖЕВАЯ	1	61	Цвет бежевый	+
	27	331600010609	МАСКА САЛАТНАЯ	1	62	Цвет салатный	+
	27	331600010611	МАСКА	1	63	Цвет рубиновый	+
	27	331600010612	МАСКА РУБИНОВАЯ	1	63	Цвет рубиновый Действует до 24.02.2014	+
	28	908082518025	ЭМБЛЕМА 180-25	1	62, 64, 80, 82		+
	28	908082520013	ЭМБЛЕМА 200-13	1	00, 02, 12, 14, 90-94	Действует до 04.05.2010	+

Продолжение таблицы 1

Но- мер ри- сун- ка	Но- мер пози- ции	Код	Наименование	Коли- чес- тво	Испол- нение	Примечание	Э/ч
	28	908082530005	ЭМБЛЕМА 300-05	1		Действует до 23.09.2010	+
	28	908082535003	ЭМБЛЕМА СЕРИЯ 350-03	1		Действует до 31.08.2011	+
	28	908082535503	ЭМБЛЕМА СЕРИЯ 355-03	1	00, 02, 80, 90, 91, 95, 97		+
	28	908082535553	ЭМБЛЕМА СЕРИЯ 355-53	1	51-53, 60-63		+
	28	908082535593	ЭМБЛЕМА СЕРИЯ 355-93	1	60		+
	28А	991284831642	ШУРУП 4Х13 ГОСТ 1145-80 ПОТАЙН. ГОЛОВКА	2		ШУРУП 4- 4Х13.0112 ГОСТ 1145-80	+
	29	775080100200	ВИНТ РЕЗЬБОНАРЕЗАЮЩИЙ М6х18	3		Действует до 24.02.2014	+
	29	991281833011	БОЛТ М6,4М6-6g,8gх18.5.8 Гост 7805-70	3		Действует до 16.02.2012	+
	30	301410009302	Шайба	5			+
	31	371320009100	Кронштейн	1			+
	32	371323201200	Кронштейн петли верхней	1			+
	33	371323202300	ОСЬ ПЕТЛИ	1		Действует до 18.08.2014	+
	33	771451100101	ОСЬ	1			+
	34	301410107500	ВТУЛКА	1	00, 02, 90, 91, 95, 97		+
	34	301410107501	ВТУЛКА СЕРЕБРИСТАЯ	1	51-53, 60	Цвет серебристый	+
	34	301410107502	ВТУЛКА БЕЖЕВАЯ	1	61	Цвет бежевый	+
	34	301410107503	ВТУЛКА САЛАТНАЯ	1	62	Цвет салатный	+
	34	301410107505	ВТУЛКА РУБИНОВАЯ	1	63	Цвет рубиновый	+
	35	331703202600	ВТУЛКА	4			+
	36	331730302100	ПОЛКА	1			+
	36	908082518017	ЭМБЛЕМА 180-17	1	80-83, 86	Действует до 14.01.2008	+
	37	290797207200	ПЛАФОН	1			+
	37А	908081800083	ЛАМПА РН 230-240- 15Х(СТ.НИК.)ТУ ВУ 200007197.059-2005	1		См. доп. замены Действует до 24.09.2014	+
	37А	908081800087	Лампа РН-230-240-15Х ТУ ВУ 200007197.059-2005	1		См. доп. замены	+
	38	371327504001	ПАТРОН Е14 К-001 4.8	1			+
	39	290797208900	КРЫШКА	1			+

Продолжение таблицы 1

Но- мер ри- сун- ка	Но- мер пози- ции	Код	Наименование	Коли- чес- тво	Испол- нение	Примечание	Э/ч
	40	261413202400	Прокладка петли нижней	2	00, 02, 90, 91, 95, 97	Наиб. кол.	+
	40	261413202401	ПРОКЛАДКА ПЕТЛИ НИЖНЕЙ СЕРЕБРИСТАЯ	2	51-53, 60	Цвет серебристый. Наиб. кол.	+
	40	261413202402	ПРОКЛАДКА ПЕТЛИ НИЖНЕЙ БЕЖЕВАЯ	2	61	Цвет бежевый. Наиб. кол.	+
	40	261413202403	ПРОКЛАДКА ПЕТЛИ НИЖНЕЙ САЛАТНАЯ	2	62	Цвет салатный. Наиб. кол.	+
	40	261413202405	ПРОКЛАДКА ПЕТЛИ НИЖНЕЙ РУБИНОВАЯ	2	63	Цвет рубиновый. Наиб. кол.	+
	41	261413202700	Шайба петли нижней	6	00, 02, 90, 91, 95, 97	Наиб. кол.	+
	41	261413202702	ШАЙБА ПЕТЛИ НИЖНЕЙ	6	51-53, 60	Цвет серебристый. Наиб. кол.	+
	41	261413202705	ШАЙБА ПЕТЛИ НИЖНЕЙ БЕЖЕВАЯ	6	61	Цвет бежевый. Наиб. кол.	+
	41	261413202706	ШАЙБА ПЕТЛИ НИЖНЕЙ САЛАТНАЯ	6	62	Цвет салатный. Наиб. кол.	+
	41	261413202708	ШАЙБА ПЕТЛИ НИЖНЕЙ РУБИНОВАЯ	6	63	Цвет рубиновый. Наиб. кол.	+
	41А	281413201600	ВТУЛКА	2	00, 02, 90, 91, 95, 97		+
	41А	281413201601	ВТУЛКА СЕРЕБРИСТАЯ	2	51-53, 60	Цвет серебристый	+
	41А	281413201602	ВТУЛКА БЕЖЕВАЯ	2	61	Цвет бежевый	+
	41А	281413201603	ВТУЛКА САЛАТНАЯ	2	62	Цвет салатный	+
	41А	281413201605	ВТУЛКА РУБИНОВАЯ	2	63	Цвет рубиновый	+
	42	301113203000	ПЕТЛЯ СРЕДНЯЯ	1	00, 02, 90, 91, 95, 97		+
	42	301113203005	ПЕТЛЯ СРЕДНЯЯ СЕРЕБРИСТАЯ	1	51-53, 60	Цвет серебристый	+
	42	301113203006	ПЕТЛЯ СРЕДНЯЯ БЕЖЕВАЯ	1	61	Цвет бежевый	+
	42	301113203007	ПЕТЛЯ СРЕДНЯЯ САЛАТНАЯ	1	62	Цвет салатный	+
	42	301113203009	ПЕТЛЯ СРЕДНЯЯ РУБИНОВАЯ	1	63	Цвет рубиновый	+
	43А	301410009300	ШАЙБА	2			+

Продолжение таблицы 1

Но- мер ри- сун- ка	Но- мер пози- ции	Код	Наименование	Коли- чес- тво	Испол- нение	Примечание	Э/ч
	44	301410000300	ЗАГЛУШКА	2	00, 02, 90, 91, 95, 97	Действует до 25.02.2014	+
	44	301410000302	ЗАГЛУШКА СЕРЕБРИСТАЯ	2	51-53, 60	Цвет серебристый Действует до 25.02.2014	+
	44	301410000306	ЗАГЛУШКА БЕЖЕВАЯ	2	61	Цвет бежевый Действует до 25.02.2014	+
	44	301410000307	ЗАГЛУШКА САЛАТНАЯ	2	62	Цвет салатный Действует до 25.02.2014	+
	44	301410000308	ЗАГЛУШКА РУБИНОВАЯ	2	63	Цвет рубиновый Действует до 25.02.2014	+
	44	775246300700	ЗАГЛУШКА	2	00, 02, 90, 91, 95, 97		+
	44	775246300701	ЗАГЛУШКА СЕРЕБРИСТАЯ	2	51-53, 60	Цвет серебристый	+
	44	775246300702	ЗАГЛУШКА БЕЖЕВАЯ	2	61	Цвет бежевый	+
	44	775246300703	ЗАГЛУШКА САЛАТНАЯ	2	62	Цвет салатный	+
	44	775246300705	ЗАГЛУШКА РУБИНОВАЯ	2	63	Цвет рубиновый	+
	45	908081700133	ВЫКЛЮЧАТЕЛЬ WP 7.2.4,8 ТТ-0007-2009 ф.ELWAT	1		См. доп. замены	+
	47	290790307100	ПОЛКА-СТЕКЛО	1			+
	48	351193202401	Прокладка петли нижней	1	00, 02, 90, 91, 95, 97	Наиб. кол.	+
	48	351193202403	ПРОКЛАДКА ПЕТЛИ НИЖНЕЙ СЕРЕБРИСТАЯ	1	51-53, 60	Цвет серебристый. Наиб. кол.	+
	48	351193202405	ПРОКЛАДКА ПЕТЛИ НИЖНЕЙ БЕЖЕВАЯ	1	61	Цвет бежевый. Наиб. кол.	+
	48	351193202406	ПРОКЛАДКА ПЕТЛИ НИЖНЕЙ САЛАТНАЯ	1	62	Цвет салатный. Наиб. кол.	+
	48	351193202408	ПРОКЛАДКА ПЕТЛИ НИЖНЕЙ РУБИНОВАЯ	1	63	Цвет рубиновый. Наиб. кол.	+
	48А	301410105700	Шайба	1	00, 02, 90, 91, 95, 97		+
	48А	301410105701	ШАЙБА СЕРЕБРИСТАЯ	1	51-53, 60	Цвет серебристый	+
	48А	301410105702	ШАЙБА БЕЖЕВАЯ	1	61	Цвет бежевый	+

Продолжение таблицы 1

Но- мер ри- сун- ка	Но- мер пози- ции	Код	Наименование	Коли- чес- тво	Испол- нение	Примечание	Э/ч
	48А	301410105703	ШАЙБА САЛАТНАЯ	1	62	Цвет салатный	+
	48А	301410105705	ШАЙБА РУБИНОВАЯ	1	63	Цвет рубиновый	+
	49	371323202000	ПЕТЛЯ НИЖНЯЯ	1			+
	49А	371323202300	ОСЬ ПЕТЛИ	1			+
	50	371323202200	КРОНШТЕЙН ПЕТЛИ НИЖНЕЙ	1			+
	51	301540104600	БОЛТ	4		Действует до 16.02.2012	+
	51	775080100200	ВИНТ РЕЗЬБОНАРЕЗАЮЩИЙ М6х18	4		Действует до 25.02.2014	+
	52	991283835020	ГАЙКА М6-7(6)Н.5 ГОСТ 5915-70	1			+
	53	991284831453	ВИНТ М6-6qx16 7000-8464 /БАРАНОВИЧИ	2		См. доп. замены	+
	54	341410302000	ПОЛКА	3		Действует до	+
	55	341410302100	ПОЛКА	1		14.01.2008	+

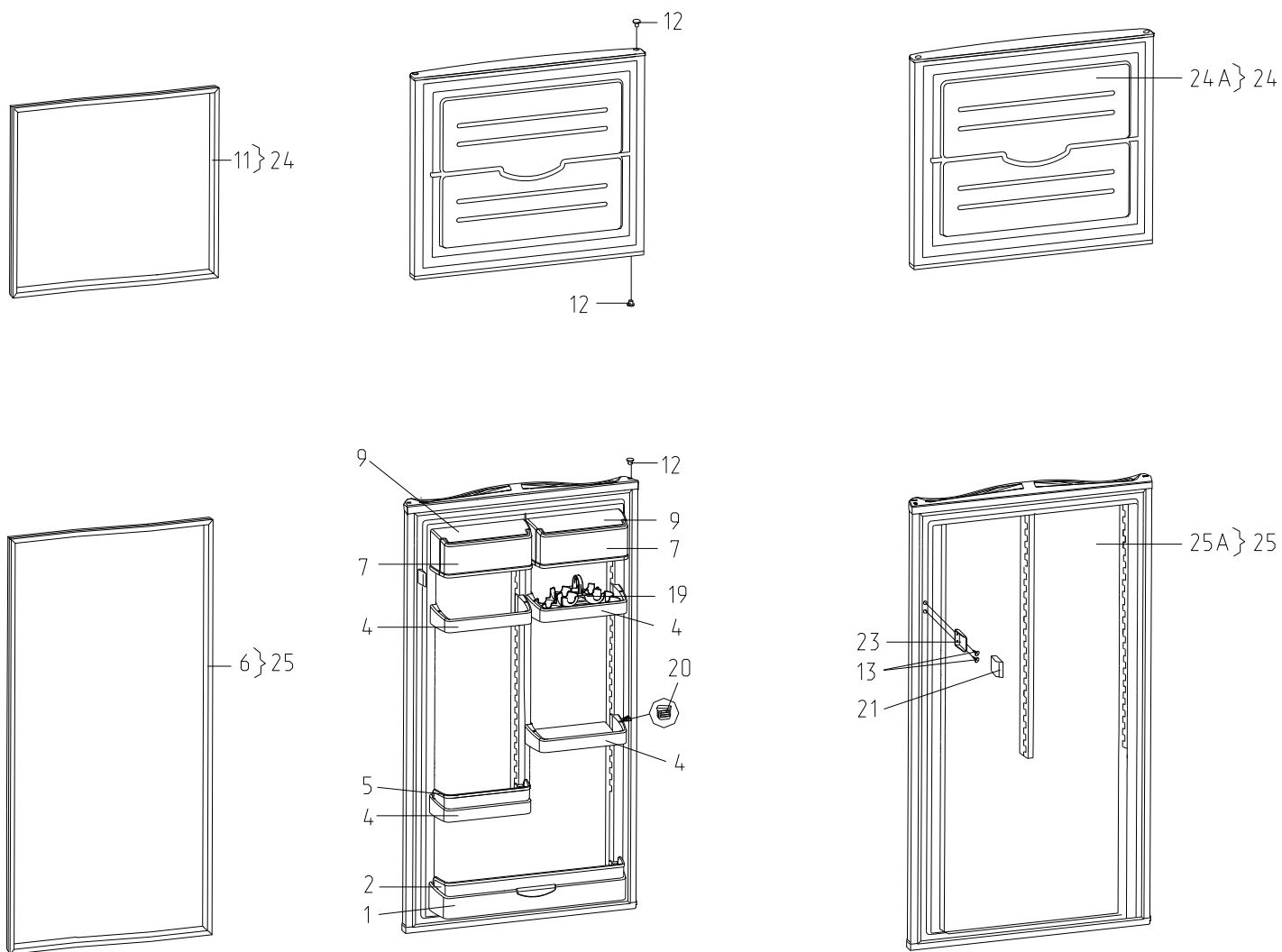


Рисунок 3 - Двери

Таблица 2 - Перечень сборочных единиц и деталей

Но- мер ри- сун- ка	Но- мер пози- ции	Код	Наименование	Коли- чес- тво	Испол- нение	Примечание	З/ч
3	01	301543105800	Барьер	1		Цвет белый Действует до 25.02.2014	+
	01	301543105802	БАРЬЕР	1		Прозрачный. Взамен 301543105800	+
	01	301543106500	ПРУТОК	1	01, 03, 81, 83	Действует до 14.01.2008	+
	02	301543105900	Ограничитель	1			+
	03	331733004000	ДВЕРЬ	1	00	Окрашенный метал Холодильная камера Действует до 18.03.2014	+
	03	331733004001	ДВЕРЬ	1	02	Металлопласт Холодильная камера Действует до 18.03.2014	+
	03	730534102804	ДВЕРЬ	1	51	Окрашенный металл. Цвет бежевый	+
	03	730534102805	ДВЕРЬ	1	52	Окрашенный метал. Цвет салатный	+
	03	730534102806	ДВЕРЬ	1	53	Окрашенный металл. Цвет рубиновый	+
	03А	730141202800	ПАНЕЛЬ-МОНОБЛОК	1	00	Белый цвет Действует до 18.03.2014	+
	03А	730141202801	ПАНЕЛЬ-МОНОБЛОК	1	02	Металлопласт Действует до 18.03.2014	+
	04	301543305900	Барьер-полка	4		Цвет белый Действует до 25.02.2014	+
	04	301543305902	БАРЬЕР-ПОЛКА	4		Прозрачная. Взамен 301543305900	+
	05	301543106400	Ограничитель	2			+
	06	301543106501	ПРУТОК	3	01, 03, 81, 83	Действует до 14.01.2008	+
	06	331603301009	УПЛОТНИТЕЛЬ	1	00, 02	См. доп. замены Действует до 18.03.2014	+
	06	769748901511	УПЛОТНИТЕЛЬ	1			+

Продолжение таблицы 2

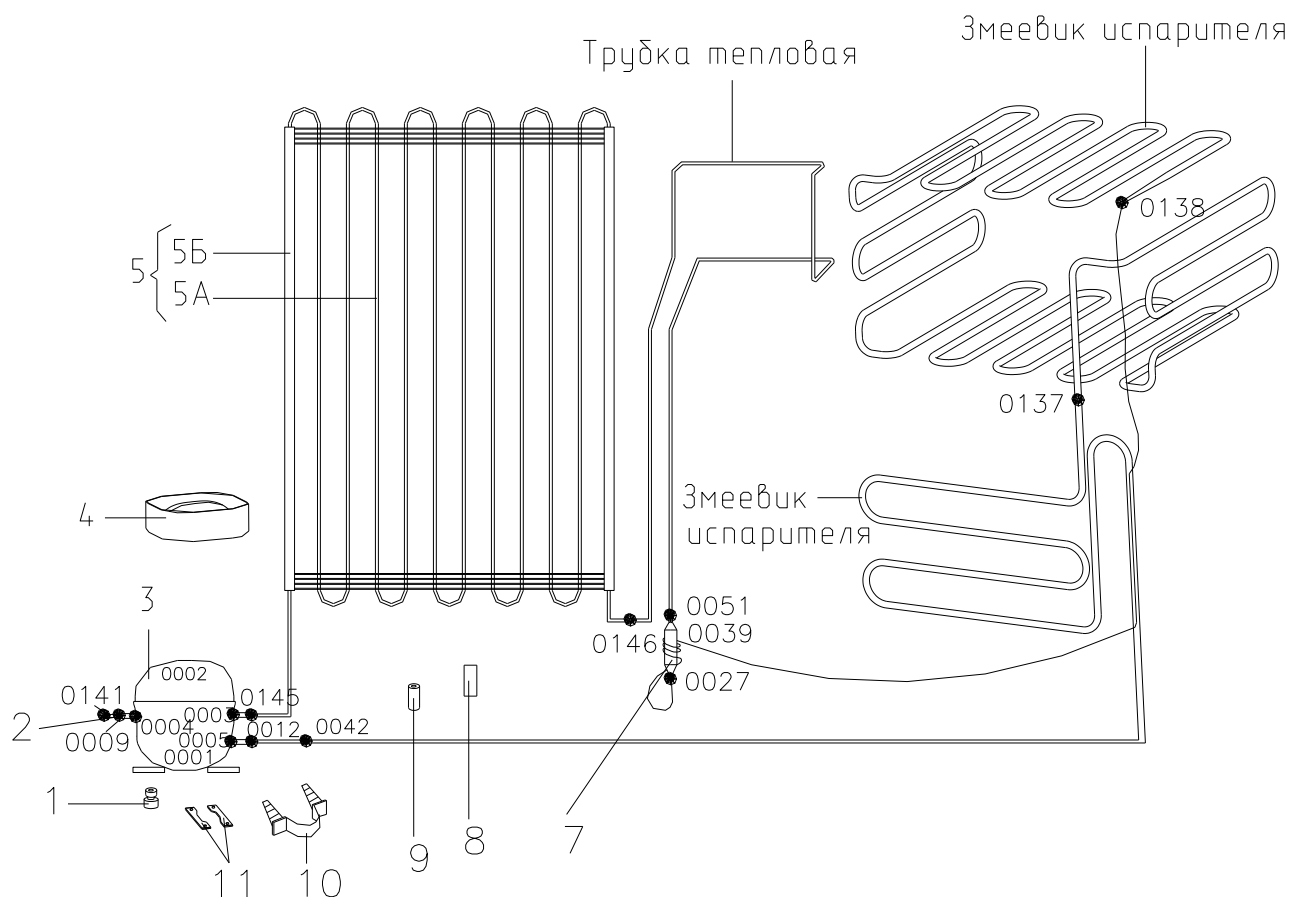
Но-мер ри-сун-ка	Но-мер пози-ции	Код	Наименование	Коли-чес-тво	Испол-нение	Примечание	Э/ч
	07	301543108300	Крышка емкости	2			+
	08	202013000600	Пробка	2		Действует до 25.09.2014	+
	09	301543108200	Емкость	2			+
	09	301543108400	ЕМКОСТЬ	2		С 01.10.2005 - 1 шт. Действует до 14.01.2008	+
	10	301543108500	КРЫШКА	2			+
	10	331733004102	ДВЕРЬ	1	00	Белый цвет Морзильная камера Действует до 18.03.2014	+
	10	331733004103	ДВЕРЬ	1	02	Металлопласт Морзильная камера Действует до 18.03.2014	+
	10	730534102901	ДВЕРЬ	1	91	Металлопласт Морзильная камера Действует до 26.02.2014	+
	10	730534102911	ДВЕРЬ	1	51	Окрашенный метал. Цвет бежевый	+
	10	730534102912	ДВЕРЬ	1	52	Окрашенный метал. Цвет салатный	+
	10	730534102913	ДВЕРЬ	1	53	Окрашенный метал. Цвет рубиновый Действует до 08.07.2014	+
	10А	730141202702	ПАНЕЛЬ-МОНОБЛОК	1	00	Белый цвет Действует до 18.03.2014	+
	10А	730141202703	ПАНЕЛЬ-МОНОБЛОК	1	02	Металлопласт Действует до 18.03.2014	+
	11	331603301007	УПЛОТНИТЕЛЬ	1	00, 02	В страны СНГ Действует до 18.03.2014	+
	11	769748901509	УПЛОТНИТЕЛЬ	1			+
	12	301413205400	Пробка	2	00, 02, 90, 91, 95, 97	Белый цвет	+
	12	301413205401	ПРОБКА СЕРЕБРИСТАЯ	2	51-53, 60	Цвет серебристый	+

Продолжение таблицы 2

Но-мер ри-сун-ка	Но-мер пози-ции	Код	Наименование	Коли-чес-тво	Испол-нение	Примечание	Э/ч
	12	301413205403	ПРОБКА БЕЖЕВАЯ	2	61	Цвет бежевый	+
	12	301413205404	ПРОБКА САЛАТНАЯ	2	62	Цвет салатный	+
	12	301413205406	ПРОБКА РУБИНОВАЯ	2	63	Цвет рубиновый	+
	13	202413000700	ВИНТ	4		Действует до 25.02.2014	+
	13	775080100100	ВИНТ САМОНАРЕЗАЮЩИЙ 4,2x14	4			+
	14	331603306400	УСИЛИТЕЛЬ	2	00, 02	Действует до 18.03.2014	+
	15	331603304600	НАКЛАДКА РУЧКИ	1	00, 02		+
	16	331603304500	ОСНОВАНИЕ РУЧКИ	1	00, 02		+
	17	331603304601	НАКЛАДКА РУЧКИ	1	00, 02		+
	18	331603304501	ОСНОВАНИЕ РУЧКИ	1	00, 02		+
	19	331603107200	ВКЛАДЫШ ДЛЯ ЯИЦ	1		Действует до 27.08.2011	+
	19	331603107201	ВКЛАДЫШ ДЛЯ ЯИЦ	1			+
	20	301543105600	Пробка	4		Применяется с поз. 4 Действует до 25.02.2014	+
	20	301543105601	ПРОБКА	4		Применяется с поз. 4	+
	21	331733009200	НАКЛАДКА	1			+
	22	301113000700	Винт	2		Действует до 25.02.2014	+
	23	301543108100	МАСЛЕНКА	1		Действует до 14.01.2008	+
	23	331733203700	ОСНОВАНИЕ	1			+
	24	301543108800	КРЫШКА МАСЛЕНКИ	1		Действует до 14.01.2008	+
	24	331733007002	ДВЕРЬ	1	62, 80	Действует до 17.02.2010	+
	24	331733007003	ДВЕРЬ	1	64, 82		+
	24	730534102902	ДВЕРЬ	1	90, 95, 97	Белый цвет	+
	24	730534102903	ДВЕРЬ	1	91	Металлопласт	+
	24	730534102914	ДВЕРЬ	1	60	Окрашенный метал. Цвет серебристый	+
	24	730534102915	ДВЕРЬ	1	61	Окрашенный метал. Цвет бежевый	+
	24	730534102916	ДВЕРЬ	1	62	Окрашенный метал. Цвет салатный	+
	24	730534102917	ДВЕРЬ	1	63	Окрашенный метал. Цвет рубиновый	+

Продолжение таблицы 2

Но- мер ри- сун- ка	Но- мер пози- ции	Код	Наименование	Коли- чес- тво	Испол- нение	Примечание	Э/ч
	24А	730141202514	ПАНЕЛЬ-МОНОБЛОК	1	60	Цвет серебристый	+
	24А	730141202502	ПАНЕЛЬ-МОНОБЛОК	1	90, 95, 97	Белый цвет	+
	24А	730141202503	ПАНЕЛЬ-МОНОБЛОК	1	91	Металлопласт	+
	24А	730141202515	ПАНЕЛЬ-МОНОБЛОК	1	61	Цвет бежевый	+
	24А	730141202516	ПАНЕЛЬ-МОНОБЛОК	1	62	Цвет салатный	+
	24А	730141202517	ПАНЕЛЬ-МОНОБЛОК	1	63	Цвет рубиновый	+
	25	301543108700	МАСЛЕНКА	1		Действует до 14.01.2008	+
	25	331733007100	ДВЕРЬ	1	62, 80	Действует до 17.02.2010	+
	25	331733007101	ДВЕРЬ	1	64, 82		+
	25	730534102800	ДВЕРЬ	1	90, 95, 97	Белый цвет	+
	25	730534102801	ДВЕРЬ	1	91	Металлопласт	+
	25	730534102807	ДВЕРЬ	1	60	Окрашенный металл. Цвет серебристый	+
	25	730534102808	ДВЕРЬ	1	61	Окрашенный металл. Цвет бежевый	+
	25	730534102809	ДВЕРЬ	1	62	Окрашенный металл. Цвет салатный	+
	25	730534102810	ДВЕРЬ	1	63	Окрашенный металл. Цвет рубиновый	+
	25А	730141202600	ПАНЕЛЬ-МОНОБЛОК	1	90, 95, 97	Белый цвет	+
	25А	730141202601	ПАНЕЛЬ-МОНОБЛОК	1	91	Металлопласт	+
	25А	730141202607	ПАНЕЛЬ-МОНОБЛОК	1	60	Цвет серебристый	+
	25А	730141202608	ПАНЕЛЬ-МОНОБЛОК	1	61	Цвет бежевый	+
	25А	730141202609	ПАНЕЛЬ-МОНОБЛОК	1	62	Цвет салатный	+
	25А	730141202610	ПАНЕЛЬ-МОНОБЛОК	1	63	Цвет рубиновый	+



Условное обозначение:

● - открытый стык

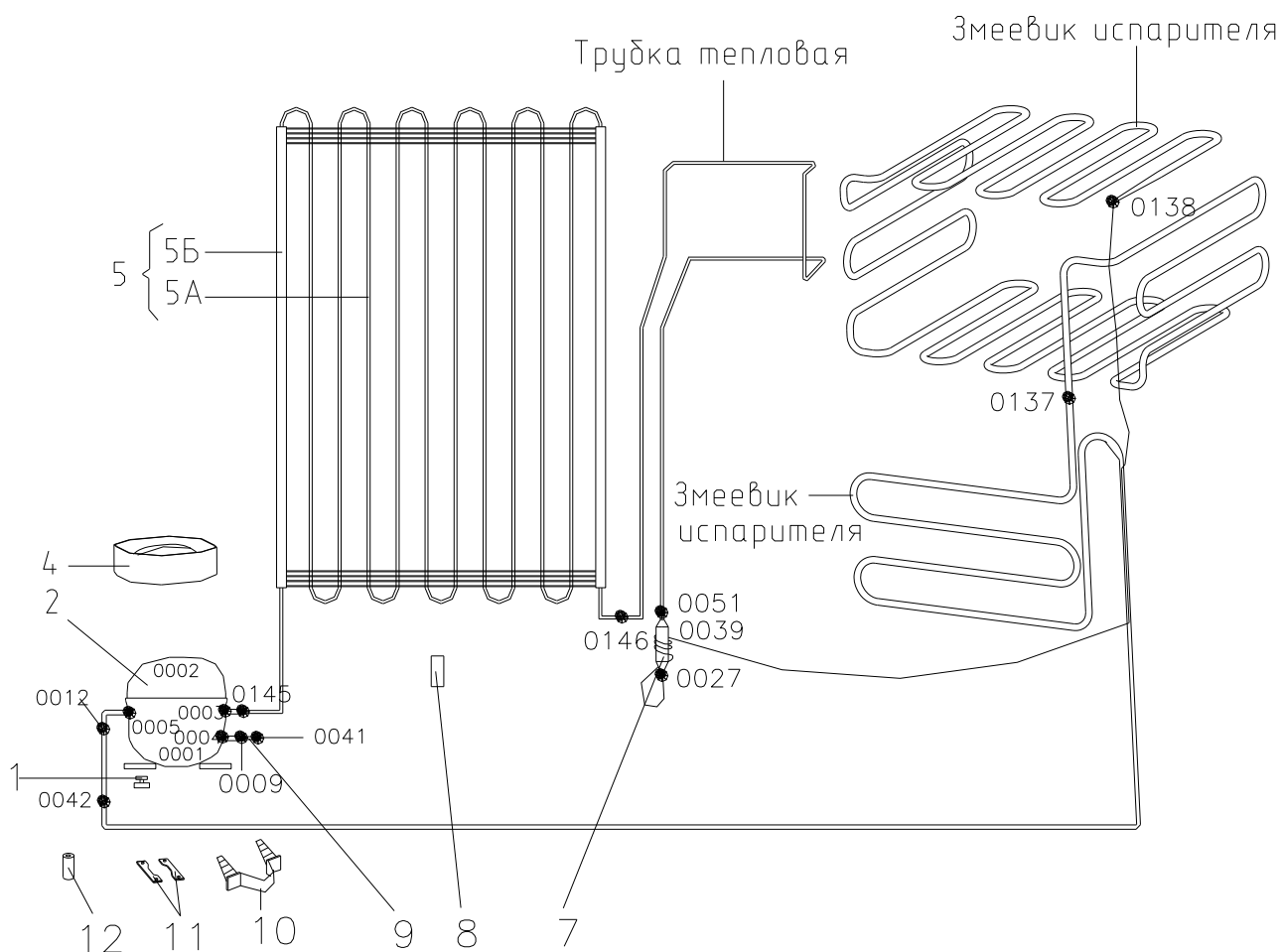
Рисунок 4 - Схема холодильного агрегата (компрессор типа СТВ)

Таблица 3 - Перечень сборочных единиц и деталей

Но- мер ри- сун- ка	Но- мер пози- ции	Код	Наименование	Коли- чес- тво	Испол- нение	Примечание	З/Л
4	01	071469100202	Подушка	4			+
	02	341775006400	ТРУБКА ЗАПРАВОЧНАЯ	1	00, 02, 51-53, 60-63, 90, 91	Действует до 27.02.2014	+
	02	774712100200	ТРУБКА ЗАПРАВОЧНАЯ	1			+
	03	024800000005	КОМПРЕССОР СТА87Н5 ТУ ВУ 100010198.076- 2011	1	00, 02, 60-63, 90, 91	Действует до 18.03.2014	+
	03	034800000005	КОМПРЕССОР СТВ87Н5 ТУ ВУ 100010198.076-2011	1	20		+
	03	034800010003	КОМПРЕССОР СТВ75Н5 - 03 ТУ ВУ 100010198.076- 2011	1	60-63, 90, 91	Действует до 12.10.2017	+

Продолжение таблицы 3

Но-мер ри-сун-ка	Но-мер пози-ции	Код	Наименование	Коли-чес-тво	Испол-нение	Примечание	Э/ч
	03	034800010004	КОМПРЕССОР СТВ87Н5 - 03 ТУ ВУ 100010198.076-2011	1	60-63, 90, 91		+
	03	069744103502	КОМПРЕССОР С-КН130Н5-02	1	00, 02, 07, 08	Действует до 27.02.2014	+
	03	069744103503	КОМПРЕССОР С-КН 150Н5-02 ТУ РБ 00243352.016-99	1	00, 02, 51-53, 60-63, 90, 91	Действует до 28.02.2013	+
	03А	908081101996	КОМПРЕССОР НТК 95 АА.02	1	12, 14, 62, 64, 93, 94	Фирма "АСС" Действует до 10.08.2009	+
	04	281160205200	СОСУД	1	00, 02, 51-53, 60-63, 90, 91	Действует до 27.02.2014	+
	04	769748402200	СОСУД	1		См. доп. замены	+
	04А	908081105140	СОСУД Т843065Н (0011318801)	1		Применяется совместно с поз. 3А Действует до 10.08.2009	+
	05	341775103100	КОНДЕНСАТОР	1		Действует до 27.02.2014	+
	05	341775103101	КОНДЕНСАТОР	1			+
	05А	341775103000	КОНДЕНСАТОР	1		Действует до 27.02.2014	+
	05А	341775103001	КОНДЕНСАТОР	1			+
	05Б	908085700910	ПРОФИЛЬ ЗАЩИТНЫЙ КИ-100 ТО РБ 190233408.002-2004 L=910	2		См. доп. замены	+
	05Б	908085700990	ПРОФИЛЬ ЗАЩИТНЫЙ КИ-100 ТО РБ 190233408.002-2004 L=990	1		Действует до 27.02.2014	+
	06	774712100300	ЗМЕЕВИК ВСАСЫВАЮЩИЙ	1	00, 02, 60-63, 90, 91	Действует до 18.03.2014	+
	07	371325105000	Фильтр-осушитель	1			+
	08	281410003702	Демпфер	1			+
	09	331735206400	ТРУБКА	1		Действует до 27.02.2014	+
	09	773434802100	УПОР	1			+
	10	301130203200	ЗАЖИМ	1			+
	11	281411102700	Пластина	2			+



Условное обозначение:
 ● - открытый стык

Рисунок 5 - Схема холодильного агрегата (компрессоры типов СТС)

Таблица 4 - Перечень сборочных единиц и деталей

Но- мер ри- сун- ка	Но- мер пози- ции	Код	Наименование	Коли- чес- тво	Испол- нение	Примечание	З/ч
5	01	071469100202	Подушка	4			+
	02	016800000002	КОМПРЕССОР СТС 87 Н5 ТУ ВУ 100010198.076-2011	1	95	Действует до 01.02.2017	+
	02	016800010002	КОМПРЕССОР СТС 87 Н5- 01 ТУ ВУ 100010198.076- 2011	1	95		+
	02	069744106106	КОМПРЕССОР TLX8.7KK3	1	95	Действует до 27.02.2014	+
	03	069744106206	КОМПРЕССОР TLY8.7KK3	1	97	Действует до 18.03.2014	+
	04	908081105380	СОСУД VE2	1		См. доп. замены Поставляется с поз. 2	+

Продолжение таблицы 4

Но- мер ри- сун- ка	Но- мер пози- ции	Код	Наименование	Коли- чес- тво	Испол- нение	Примечание	Э/ч
	05	341775103100	КОНДЕНСАТОР	1		Действует до 27.02.2014	+
	05	341775103101	КОНДЕНСАТОР	1			+
	05А	341775103000	КОНДЕНСАТОР	1		Действует до 27.02.2014	+
	05А	341775103001	КОНДЕНСАТОР	1			+
	05Б	908085700910	ПРОФИЛЬ ЗАЩИТНЫЙ КИ- 100 ТО РБ 190233408.002- 2004 L=910	1		См. доп. замены	+
	05Б	908085700990	ПРОФИЛЬ ЗАЩИТНЫЙ КИ- 100 ТО РБ 190233408.002- 2004 L=990	1		Действует до 27.02.2014	+
	07	371325105000	Фильтр-осушитель	1			+
	08	281410003702	Демпфер	1			+
	09	774712100200	ТРУБКА ЗАПРАВОЧНАЯ	1			+
	10	301130203200	ЗАЖИМ	1			+
	11	281411102700	Пластина	2			+
	12	773434802100	УПОР	1			+

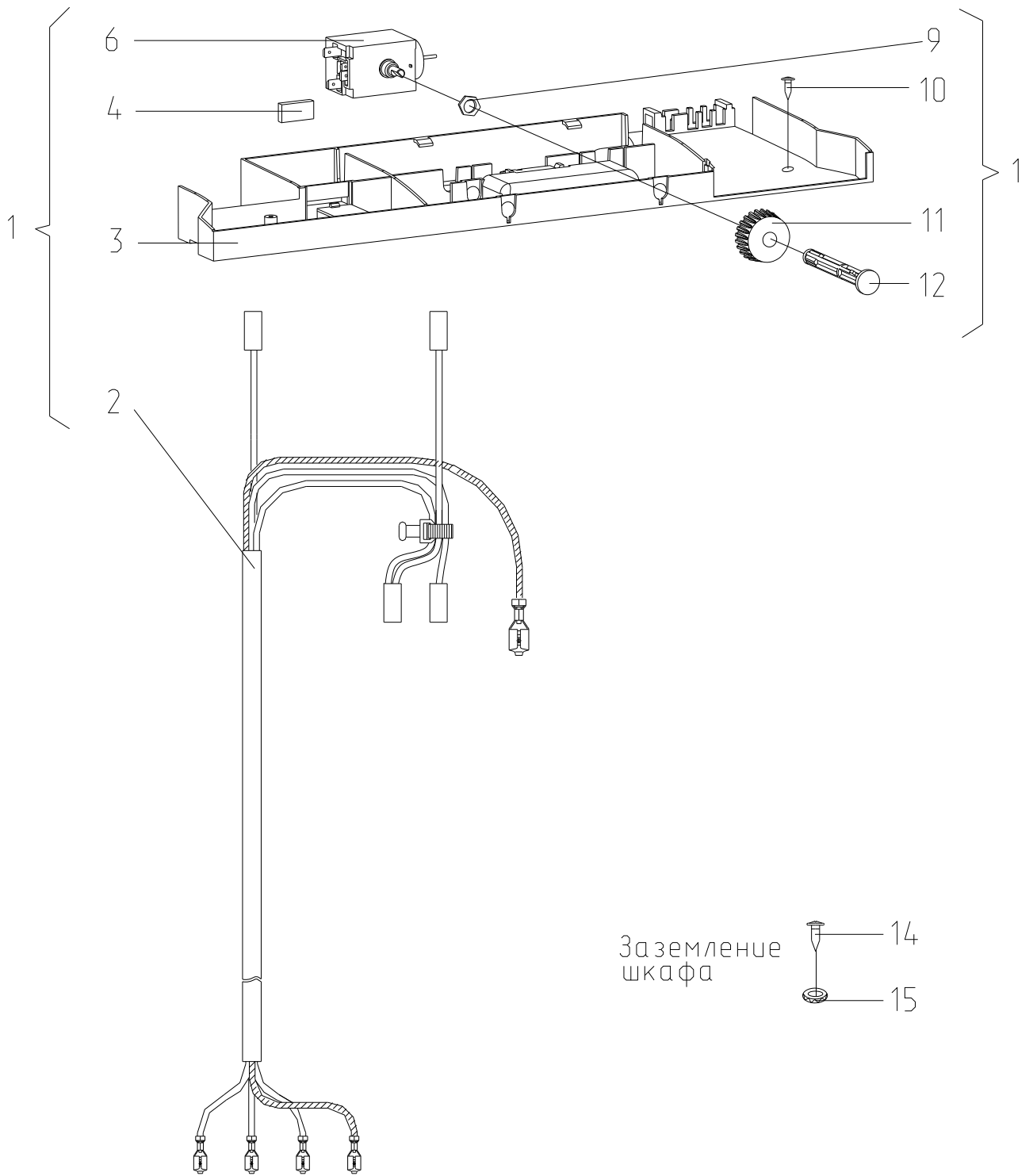


Рисунок 6 - Электропроводка

Таблица 5 - Перечень сборочных единиц и деталей

Но- мер ри- сун- ка	Но- мер пози- ции	Код	Наименование	Коли- чес- тво	Испол- нение	Примечание	Э/ч
6	01	331737206008	ОПОРА ТЕРМОРЕГУЛЯТОРА	1		По заказ- наряду Действует до 19.12.2016	+
	01	331737206014	ОПОРА ТЕРМОРЕГУЛЯТОРА	1	95	RoHS Допускается замена на 331737206016	
	01	331737206016	ОПОРА ТЕРМОРЕГУЛЯТОРА	1		По заказ- наряду	
	01	331737206020	ОПОРА ТЕРМОРЕГУЛЯТОРА	1	00, 02, 60-63, 90, 91, 97	PI Допускается замена на 331737206016	
	02	331737100000	ЭЛЕКТРОПРОВОДКА	1		На внутренний рынок Действует до 27.08.2011	+
	02	331737100000	ЭЛЕКТРОПРОВОДКА	1	00, 02, 60-63, 90, 91, 97	PI Действует до 19.12.2016	+
	02	331737100001	ЭЛЕКТРОПРОВОДКА	1	95	RoHS Действует до 19.12.2016	+
	02	331737100004	ЭЛЕКТРОПРОВОДКА	1		По заказ- наряду Действует до 19.12.2016	+
	02	331737100010	ЭЛЕКТРОПРОВОДКА	1	95	RoHS	
	02	331737100012	ЭЛЕКТРОПРОВОДКА	1		По заказ- наряду	
	02	331737100016	ЭЛЕКТРОПРОВОДКА	1	00, 02, 60-63, 90, 91, 97	PI	
	03	301417204802	ПАНЕЛЬ МОНТАЖНАЯ	1			+
	04	301417110500	ЗАГЛУШКА	1			+
	05	908081400122	ДАТЧИК-РЕЛЕ ТАМ-133-1М- 46-1,3-4,8-2-А	1		Действует до 23.11.2009	+
	05	908081400129	ДАТЧИК-РЕЛЕ ТЕМПЕРАТУРЫ ТАМ-133- 1М-46-1,4-4,8-2-А ТУ 311- 0227450.110-94	1		Действует до 25.03.2008	+
	06	908081400065	ДАТЧИК-РЕЛЕ ТЕМПЕРАТУРЫ К59-L2098	1		См. доп. замены Действует до 26.02.2014	+

Продолжение таблицы 5

Но- мер ри- сун- ка	Но- мер пози- ции	Код	Наименование	Коли- чес- тво	Испол- нение	Примечание	Э/ч
	06	908081450556	ТЕРМОРЕГУЛЯТОР 077В3556 ТТ-0049-2009 Ф. "DANFOSS"	1		См. доп. замены	+
	07	341413000701	Винт	1		Действует до 25.09.2014	+
	08	301417207800	ПРИЖИМ	1			+
	09	991283835035	ГАЙКА М10х0,75 ГОСТ 5916-70	1		Поставляется с поз.6	
	10	301113000700	Винт	2		Действует до 25.09.2014	+
	10	775080100100	Винт самонарезающий 4,2х14	2			+
	11	301417205900	РОЛИК	1			+
	12	301417205200	РУЧКА	1			+
	14		ВИНТ В2.М4-8gx9.48.016 ГОСТ 17473-80	1			+
	14	991284831413	ВИНТ В.М4-8gx8.32.Л63.039 ГОСТ 17473-80	1		Действует до 25.09.2014	+
	15	991286836022	ШАЙБА 4.65Г.019 ГОСТ 6402-70	1			+

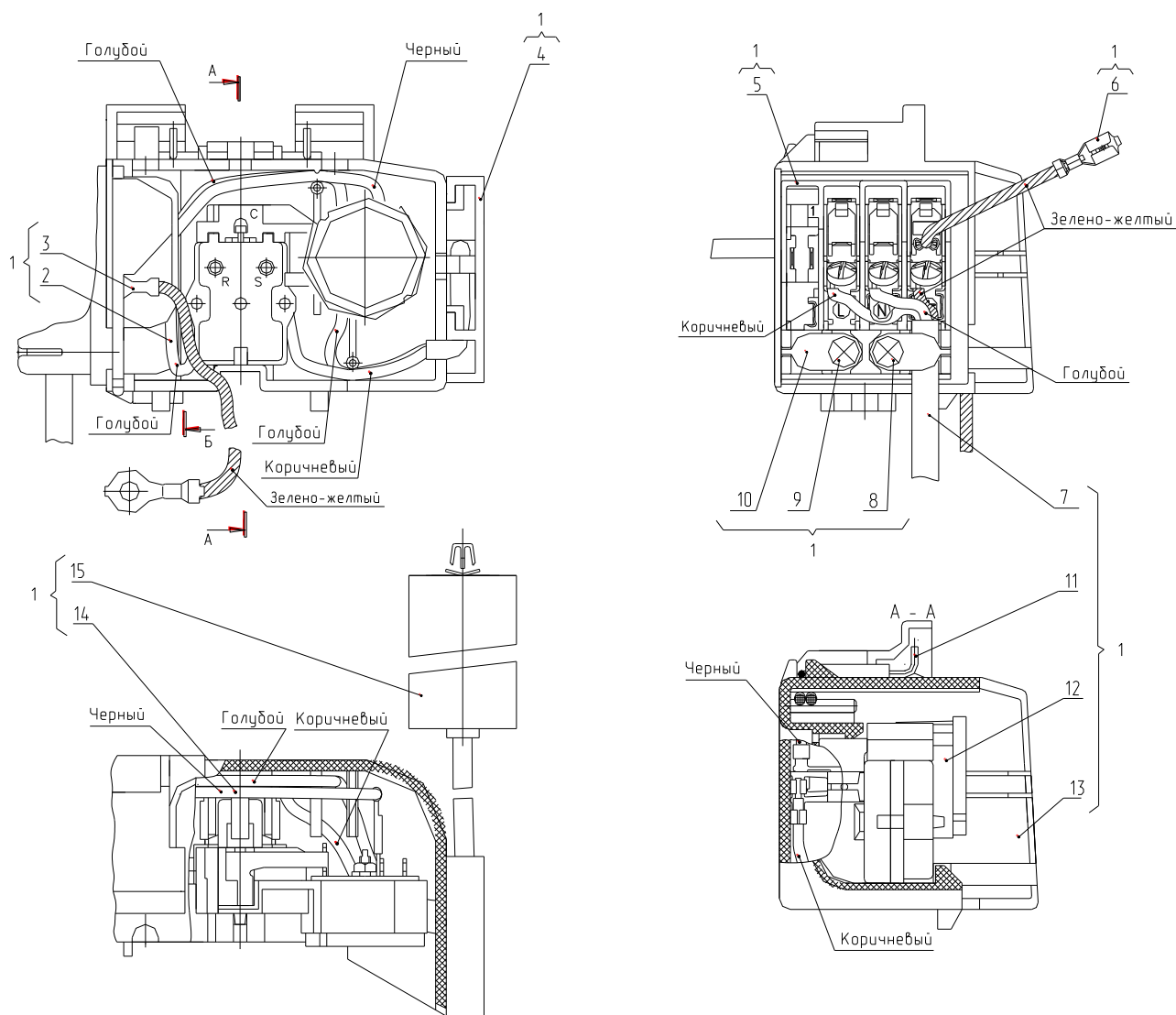


Рисунок 7 - Шнур питания (применяется с компрессором типа СТВ)

Таблица 6 - Перечень сборочных единиц и деталей

Но- мер ри- сун- ка	Но- мер пози- ции	Код	Наименование	Коли- чес- тво	Примечание	З/ч
7	01	764114900409	ШНУР ПИТАНИЯ	1	По заказ- наряду	
	01	764114900417	ШНУР ПИТАНИЯ	1		
	02	341777102002	ПРОВОД СОЕДИНИТЕЛЬНЫЙ	1		
	02	768561206300	ПРОВОД СОЕДИНИТЕЛЬНЫЙ	1	По заказ- наряду	
	03	341777109104	ПРОВОД ЗАЗЕМЛЕНИЯ	1		
	03	768561206200	Провод заземления	1	По заказ- наряду	
	04	073431200200	ЗАГЛУШКА	1		
	05	064114902600	ВСТАВКА	1		+
	06	341777109105	ПРОВОД ЗАЗЕМЛЕНИЯ	1		

Продолжение таблицы 6

Но- мер ри- сун- ка	Но- мер пози- ции	Код	Наименование	Коли- чес- тво	Примечание	Э/ч
	06	768561206203	ПРОВОД ЗАЗЕМЛЕНИЯ	1	По заказ- наряду	
	07	903555001512	ВИЛКА ОПРЕССОВАННАЯ 40-16- 250-60227 IEC 53 3X0,75-1,8-Б1-1 ТУ ВУ 700063643.001-2010	1	См. доп. замены	+
	07	903555001595	ВИЛКА ОПРЕССОВАННАЯ S.22-16- 250-Н05VV-F 3G 0,75-1,8 ТТ-0204- 2011 Ф. "PATELEC ELPENA"	1	По заказ- наряду См. доп. замены	+
	08	075815100200	ВИНТ	1	См. доп. замены	+
	09	075815100201	ВИНТ	1		+
	10	075857300300	ПРИХВАТ	2		+
	11	074674300200	ЗАЖИМ	1		+
	12	064746100109	БЛОК ПУСКОЗАЩИТНЫЙ	1		+
	13	073531400400	ОСНОВАНИЕ	1	См. доп. замены	+
	14	341777102003	ПРОВОД СОЕДИНИТЕЛЬНЫЙ	1		
	14	768561206301	ПРОВОД СОЕДИНИТЕЛЬНЫЙ	1	По заказ- наряду	
	15	906260000023	КОНДЕНСАТОР D78S-450-4 ИСПОЛНЕНИЯ "К-3" ТТ-0649-2016 ЗАО "FINOTEC"	1	См. доп. замены	

Деталь поз.4 не показана

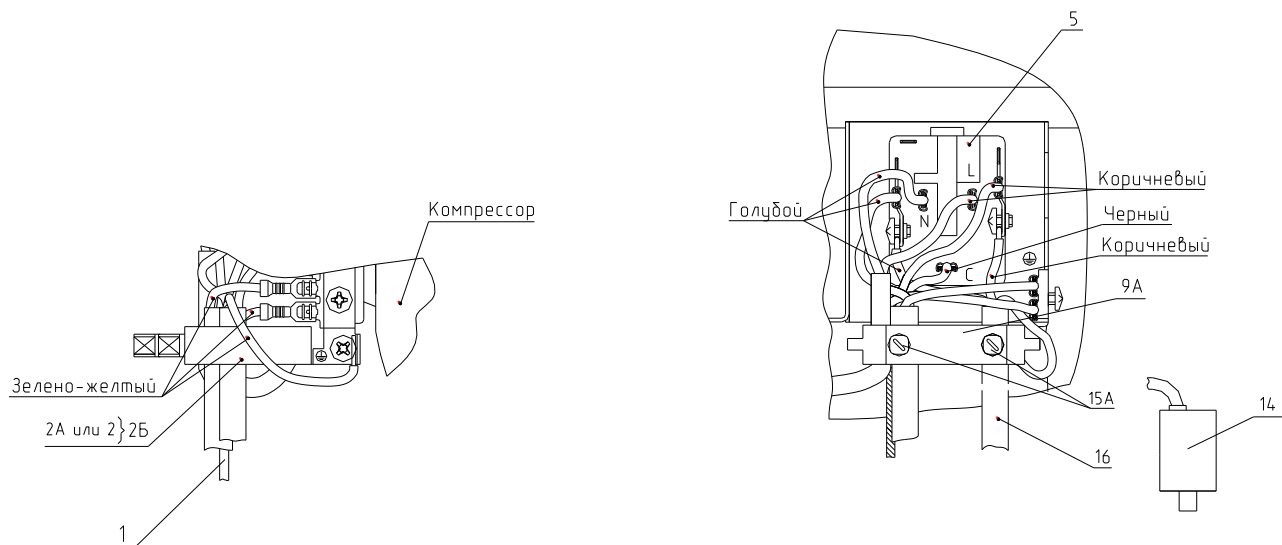


Рисунок 8 - Комплект пусковой (применяется с компрессором типа СТС)

Таблица 7 - Перечень сборочных единиц и деталей

Но- мер ри- сун- ка	Но- мер пози- ции	Код	Наименование	Коли- чес- тво	Испол- нение	Примечание	З/Ч
8	01	341777109100	Провод заземления	1	100-180		
	01	768561206200	Провод заземления	1	100-180	По заказ-наряду.	
	02	908084008004	ФИКСАТОР 103N0489	1		Применяется в составе поз. 2Б	+
	02А	000011001000	Фиксатор	1		Доп. замена совместно с деталями поз. 9А, 15А на поз. 2Б	+
	02Б	073103101000	ДЕРЖАТЕЛЬ 103N1010	1		Взамен деталей поз. 2А, 9А, 15А. Поставляется с компрессором	+
	04	073103201000	КРЫШКА РЕЛЕ ЕПВА.000100.050	1			+
	05	906345000025	БЛОК ПУСКОЗАЩИТНЫЙ 09LPC1197RH17A3	1		Поставляется с компрессором	+
	09А	000011101000	Скоба	1		Совместно с дет. поз. 2А, 15А взамен поз. 2Б	+

Продолжение таблицы 7

Но-мер ри-сун-ка	Но-мер пози-ции	Код	Наименование	Коли-чес-тво	Испол-нение	Примечание	Э/ч
	14	906260000012	КОНДЕНСАТОР B32356B5405J52 TT-0643-2016	1		ф."EPCOS" Поставляется с компрессором. По заказ-наряду (Германия)	+
	14	906260000013	КОНДЕНСАТОР M78S-450-4 ИСПОЛНЕНИЯ "К" ТУ 06-15 КЖИ.116.016	1		Поставляется с компрессором	+
	14	906260000014	КОНДЕНСАТОР D78S-450-4 ИСПОЛНЕНИЯ "К" ТТ-0649-2016 ЗАО "FINOTEC"	1		Поставляется с компрессором. По заказ-наряду	+
	15А	000011102000	Винт	2	022, 023, 051- 053, 080- 083	Совместно с дет. поз. 9А, 2А взамен поз. 2Б	+
	16	903555001512	ВИЛКА ОПРЕССОВАННАЯ 40-16-250-60227 IEC 53 3X0,75-1,8-Б1-1 ТУ ВУ 700063643.001-2010	1		См. доп. замены.	+
	16	903555001591	ВИЛКА ОПРЕССОВАННАЯ Р-23-16-250-Н05VV-F 3G 0,75-1,8 ТТ-0003-2010 Ф."START"	1		См. доп. замены. По заказ-наряду.	+

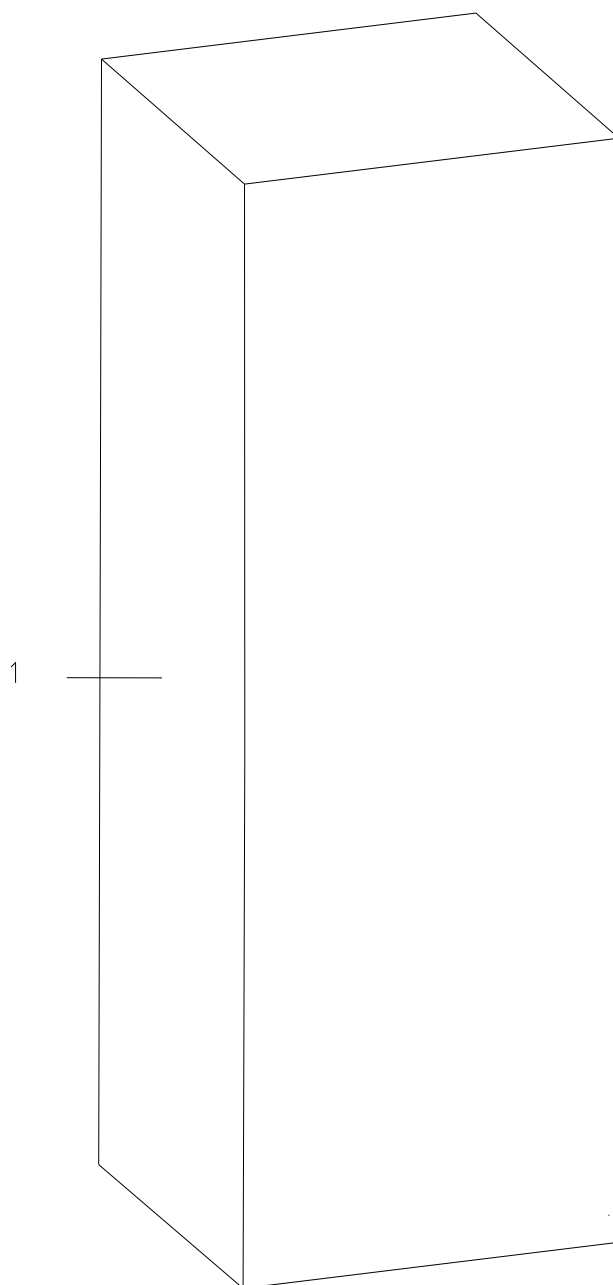


Рисунок 9 - Упаковка

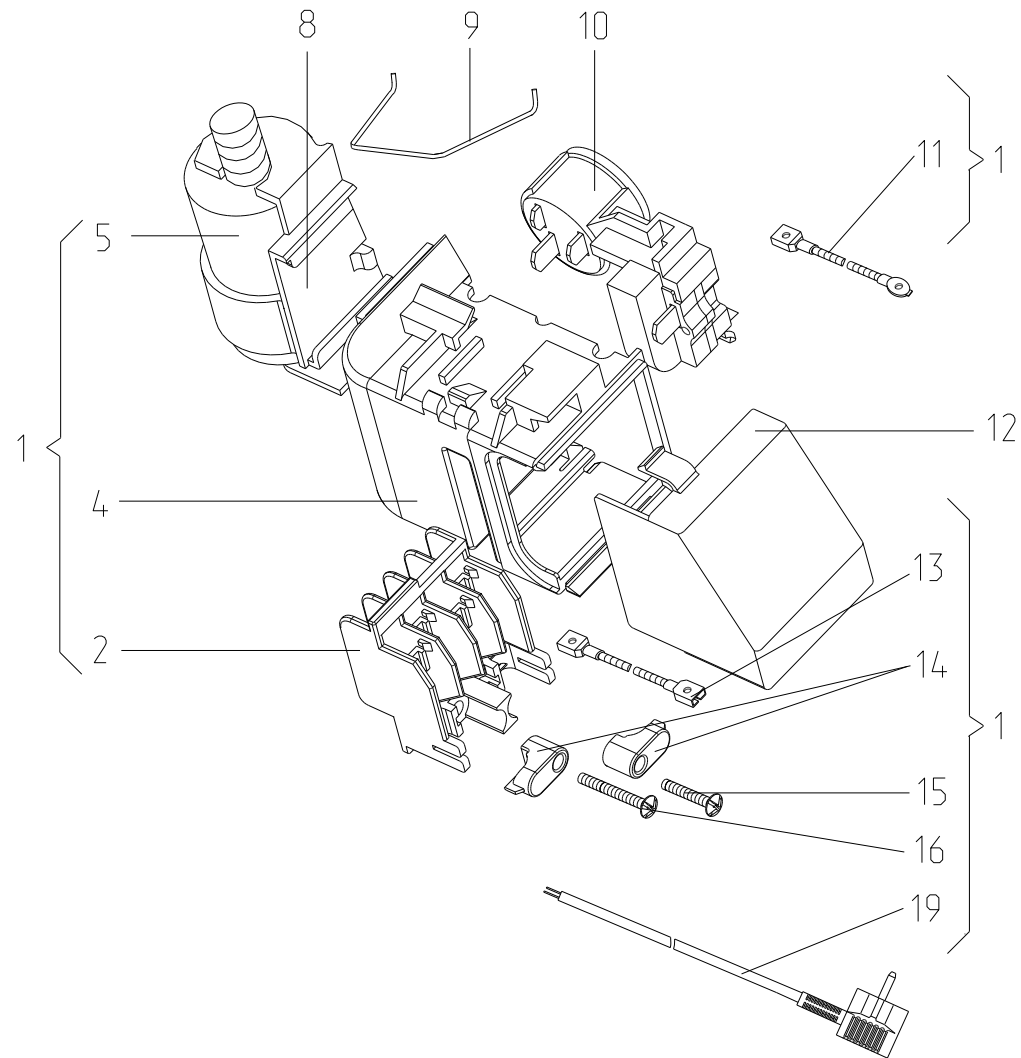


Рисунок 10 - Шнур питания (применяется с компрессором типа СТС)

Таблица 8 - Перечень сборочных единиц и деталей

Но- мер ри- сун- ка	Но- мер пози- ции	Код	Наименование	Коли- чес- тво	Примечание	Э/ч
10	01	764114900103	Шнур питания	1	Действует до 12.10.2017	+
	01	764114900107	Шнур питания	1	По заказ-наряду Действует до 12.10.2017	+
	02	064114902600	ВСТАВКА	1	Действует до 12.10.2017	+
	04	073531400400	ОСНОВАНИЕ	1	См. доп. замены Действует до 12.10.2017	+
	05	281167108004	КОНДЕНСАТОР	1	По заказ-наряду Действует до 19.12.2016	+
	05	906260000009	КОНДЕНСАТОР D78S-450-4 ИСПОЛНЕНИЯ"В" ТТ-0649-2016	1	ЗАО "FINOTEC" По заказ-наряду Действует до 12.10.2017	+
	05	908082628115	КОНДЕНСАТОР D78S-450-4 ИСПОЛНЕНИЯ "В" ТУ01-010.116.015ТУ	1	См. доп. замены Действует до 12.10.2017	+
	05	908082628178	КОНДЕНСАТОР D78C-450-4 ИСП."В" ТУ 01-010.116.011 ТУ	1	См. доп. замены Действует до 19.12.2016	+
	06		ШАЙБА СТОПОРНАЯ	1	По заказ-наряду Действует до 19.12.2016	+
	07		ГАЙКА М8	1		+
	08	073431100100	КРОНШТЕЙН	1	Действует до 12.10.2017	+
	08	073431100200	КРОНШТЕЙН	1	По заказ-наряду Действует до 19.12.2016	+
	09	074674300200	ЗАЖИМ	1	Действует до 12.10.2017	+
	10	064746100109	БЛОК ПУСКОЗАЩИТНЫЙ	1		+
	12	073531300300	Крышка	1		+
	14	075857300300	ПРИХВАТ	2	Поставляется с поз.1 Действует до 12.10.2017	+
15	075815100201	ВИНТ	1	См. доп. замены	+	
16	075815100200	ВИНТ	1		+	

Продолжение таблицы 8

Но- мер ри- сун- ка	Но- мер пози- ции	Код	Наименование	Коли- чес- тво	Примечание	Э/ч
	19	903555001534	ВИЛКА ОПРЕССОВАННАЯ AU-003-16-250-H05VV-F 3G 0,75-1,8 TT-0319-2012 Ф. "AURICH"	1	Действует до 12.10.2017	+
	19	903555001600	ВИЛКА ОПР40(007)-16-250-60227 IEC53 3X0.75-1.8-Б1-1ROHS ТУ ВУ 700063643.001-2010	1	См. доп. замены Действует до 12.10.2017	+

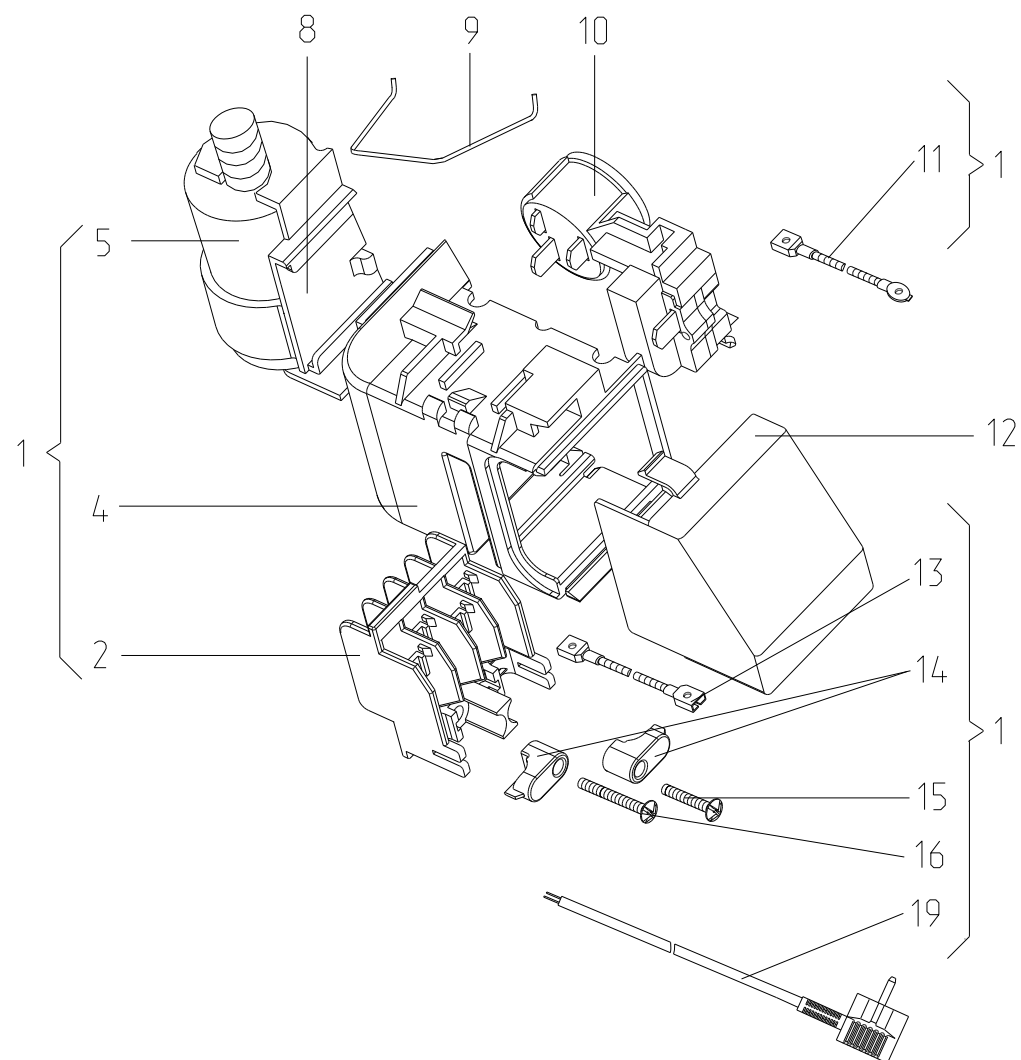


Рисунок 11 - Шнур питания (применяется с компрессором типа СТВ)

Таблица 9 - Перечень сборочных единиц и деталей

Но- мер ри- сун- ка	Но- мер пози- ции	Код	Наименование	Коли- чес- тво	Испол- нение	Примечание	Э/ч
11	01	764114900107	Шнур питания	1		По заказ- наряду Действует до 12.10.2017	+
	01	764114900115	ШНУР ПИТАНИЯ	1	60-63, 90, 91, 97	Действует до 12.10.2017	+
	02	064114902600	ВСТАВКА	1			+
	04	073531400400	ОСНОВАНИЕ	1		См. доп. замены Действует до 12.10.2017	+
	05	281167108004	КОНДЕНСАТОР	1		По заказ- наряду Действует до 19.12.2016	+
	05	906260000009	КОНДЕНСАТОР D78S-450-4 ИСПОЛНЕНИЯ"В" ТТ-0649- 2016	1		ЗАО "FINOTEC" По заказ-наряду Действует до 12.10.2017	+
	05	908082628115	КОНДЕНСАТОР D78S-450-4 ИСПОЛНЕНИЯ "В" ТУ01- 010.116.015ТУ	1		См. доп. замены Действует до 12.10.2017	+
	05	908082628178	КОНДЕНСАТОР D78C-450-4 ИСП."В" ТУ 01-010.116.011 ТУ	1		См. доп. замены Действует до 19.12.2016	+
	06		ШАЙБА СТОПОРНАЯ	1		По заказ- наряду Действует до 19.12.2016	+
	07		ГАЙКА М8	1			+
	08	073431100100	КРОНШТЕЙН	1		Действует до 12.10.2017	+
	08	073431100200	КРОНШТЕЙН	1		По заказ- наряду Действует до 19.12.2016	+
	09	074674300200	ЗАЖИМ	1		Действует до 12.10.2017	+
	10	064746100109	БЛОК ПУСКОЗАЩИТНЫЙ	1			+
	12	073531300300	Крышка	1			+
14	075857300300	ПРИХВАТ	2		Поставляется с поз.1 Действует до 12.10.2017	+	
15	075815100201	ВИНТ	1		См. доп.	+	

Продолжение таблицы 9

Но- мер ри- сун- ка	Но- мер пози- ции	Код	Наименование	Коли- чес- тво	Испол- нение	Примечание	Э/ч
	16	075815100200	ВИНТ	1		замены Действует до 12.10.2017	+
	19	903555001507	ВИЛКА ОПРЕССОВ.К5-16- 250-60227 IEC53 3X0.75-1.8- Б1-1 ТУ ВУ 200211944.007- 2006	1		См. доп. замены Действует до 12.10.2017	+
	19	903555001534	ВИЛКА ОПРЕССОВАННАЯ AU-003-16-250-H05VV-F 3G 0,75-1,8 ТТ-0319-2012 Ф. "AURICH"	1		По заказ- наряду См. доп. замены Действует до 12.10.2017	+

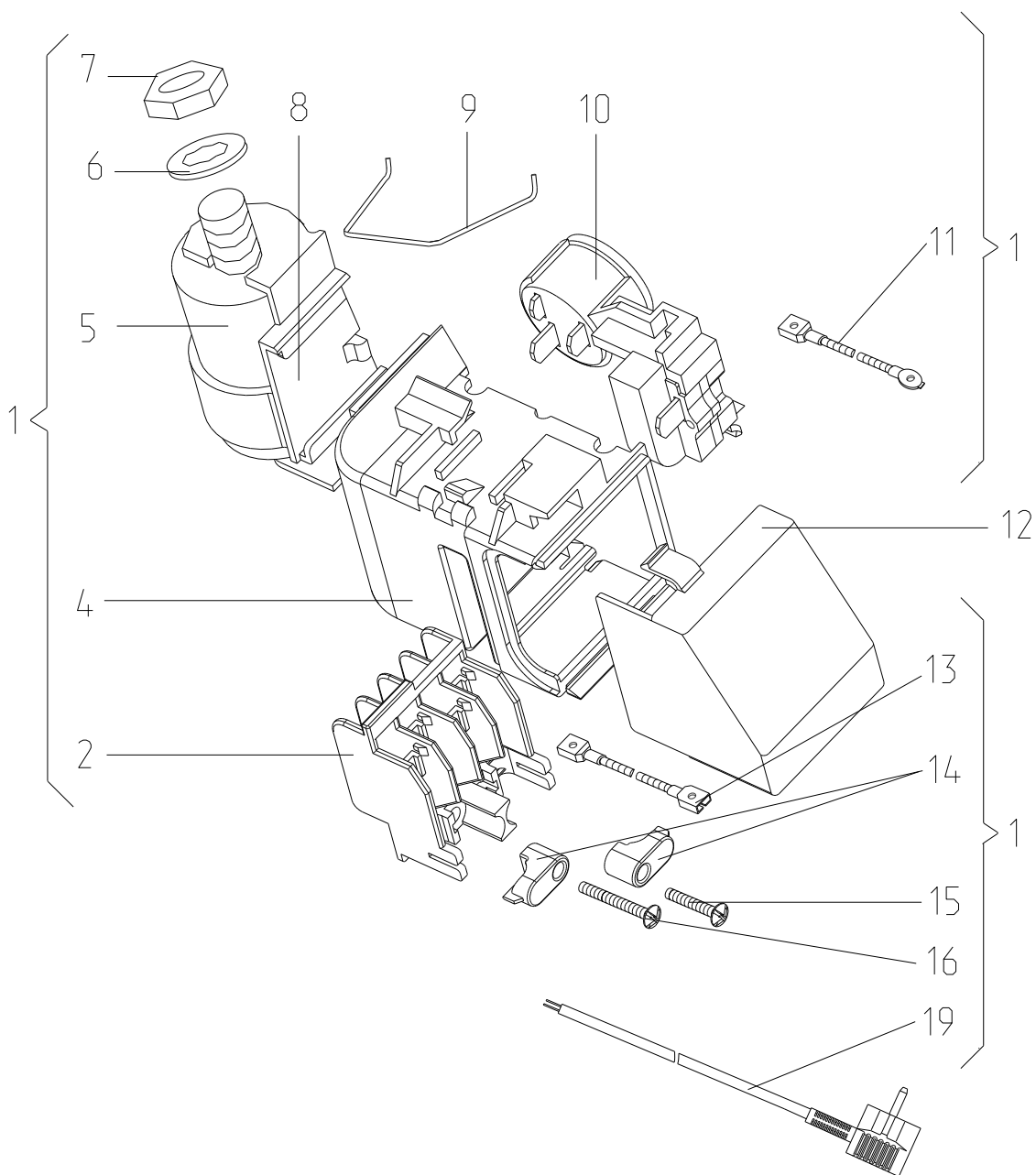


Рисунок 12 - Шнур питания (применяется с компрессором типа С-КН)

Таблица 10 - Перечень сборочных единиц и деталей

Но- мер ри- сун- ка	Но- мер пози- ции	Код	Наименование	Коли- чес- тво	Испол- нение	Примечание	З/Л
12	01	341777110105	ШНУР ПИТАНИЯ	1	00, 02, 51-53, 60-63, 90, 91	Действует до 18.03.2014	+
	01	341777110108	ШНУР ПИТАНИЯ	1	00, 02, 51-53, 60-63, 90, 91	По заказ- наряду Действует до 18.03.2014	+

Продолжение таблицы 10

Но- мер ри- сун- ка	Но- мер пози- ции	Код	Наименование	Коли- чес- тво	Испол- нение	Примечание	Э/ч
	02	064114902600	ВСТАВКА	1	00, 02, 51-53, 60-63, 90, 91, 95, 97	Действует до 18.03.2014	+
	04	073531400400	ОСНОВАНИЕ	1	00, 02, 51-53, 60-63, 90, 91, 95, 97		+
	05	281167108005	КОНДЕНСАТОР	1	00, 02, 51-53, 60-63, 90, 91, 95, 97	По заказ- наряду Действует до 18.03.2014	+
	05	908082628175	КОНДЕНСАТОР Д78С-450-5 ИСПОЛН. "В"	1	00, 02, 51-53, 60-63, 90, 91, 95, 97	См. доп. замены Действует до 18.03.2014	+
	06		ШАЙБА СТОПОРНАЯ	1	00, 02, 51-53, 60-63, 90, 91, 95, 97	По заказ- наряду Действует до 18.03.2014	+
	07		ГАЙКА М8	1	00, 02, 51-53, 60-63, 90, 91, 95, 97		+
	08	073431100100	КРОНШТЕЙН	1	00, 02, 51-53, 60-63, 90, 91, 95, 97	Действует до 18.03.2014	+
	08	073431100200	КРОНШТЕЙН	1	00, 02, 51-53, 60-63, 90, 91, 95, 97	По заказ- наряду Действует до 18.03.2014	+
	09	074674300200	ЗАЖИМ	1	00, 02, 51-53, 60-63, 90, 91, 95, 97	Действует до 18.03.2014	+
	10	064746100105	БЛОК ПУСКОЗАЩИТНЫЙ	1	00, 02, 51-53, 60-63, 90, 91, 95, 97		+

Продолжение таблицы 10

Но- мер ри- сун- ка	Но- мер пози- ции	Код	Наименование	Коли- чес- тво	Испол- нение	Примечание	Э/ч
	12	073531300300	Крышка	1	00, 02, 51-53, 60-63, 90, 91, 95, 97		+
	14	075857300300	ПРИХВАТ	2	00, 02, 51-53, 60-63, 90, 91, 95, 97	Поставляется с поз.1 Действует до 18.03.2014	+
	15	075815100201	ВИНТ	1	00, 02, 51-53, 60-63, 90, 91, 95, 97	Действует до 18.03.2014	+
	16	075815100200	ВИНТ	1	00, 02, 51-53, 60-63, 90, 91, 95, 97		+
	19	903555001510	ВИЛКА ОПРЕСС 007(40,83)- 16-250-60227 IEC53 3X0.75- 1.9-Б1-1	1	00, 02, 51-53, 60-63, 90, 91, 95, 97	См. доп. замены Действует до 18.03.2014	+
	19	903555001590	ВИЛКА ОПРЕССОВАННАЯ P-33-16-250-H05VV-F 3G 0.75-2.2	1	00, 02, 51-53, 60-63, 90, 91, 95, 97		+

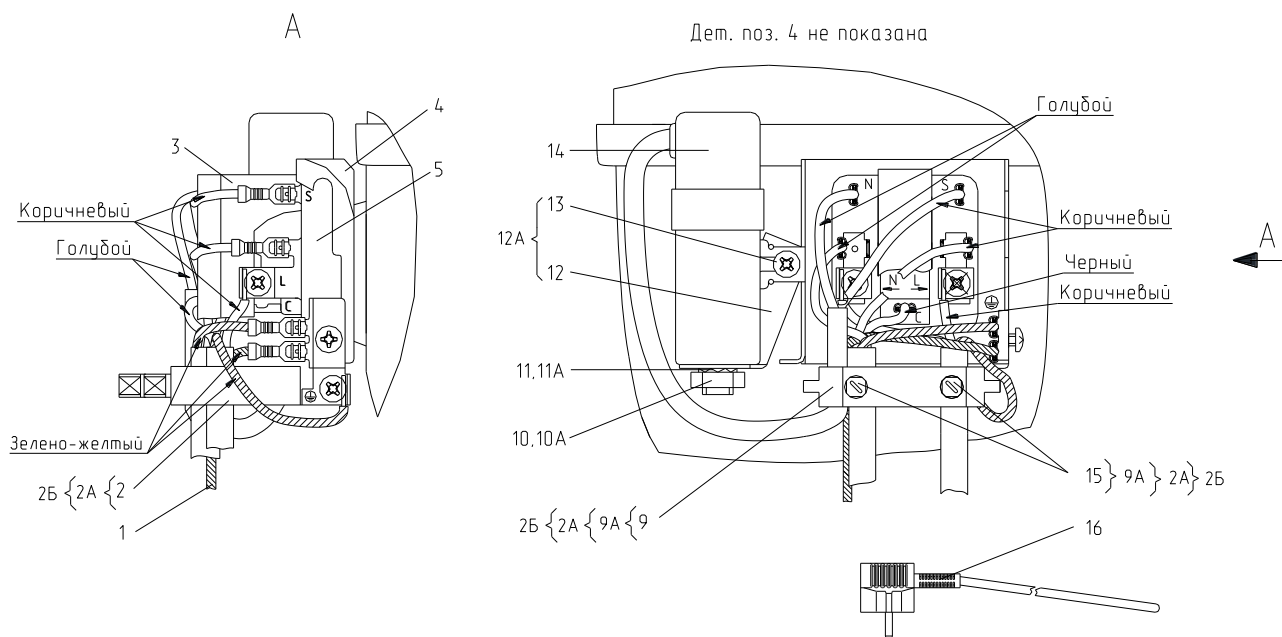


Рисунок 13 - Комплект пусковой (применяется с компрессорами типов TLY)

Таблица 11 - Перечень сборочных единиц и деталей

Но- мер ри- сун- ка	Но- мер пози- ции	Код	Наименование	Коли- чес- тво	Испол- нение	Примечание	З/ч
13	02	073103048900	ФИКСАТОР	1		Применяется в составе поз. 2Б Действует до 18.03.2014	+
	02А	000011001000	ФИКСАТОР (ЕПВА.000110.010)	1		Доп. замена совместно с деталями поз.9А,15А на поз. 2Б Действует до 18.03.2014	+
	02Б	073103101000	ДЕРЖАТЕЛЬ 103N1010	1		Взамен деталей поз. 2А,9А,15А. Поставляется с компрессором Действует до 18.03.2014	+
	03	073103047600	КРЫШКА ЗАЩИТНАЯ ЕПВА.000100.010	1		Действует до 18.03.2014	+
	04	073103201000	КРЫШКА РЕЛЕ ЕПВА.000100.050	1			+

Продолжение таблицы 11

Но- мер ри- сун- ка	Но- мер пози- ции	Код	Наименование	Коли- чес- тво	Испол- нение	Примечание	З/ч
	05	064746100201	РЕЛЕ ПУСКОВОЕ ЕРТС (103N0050)	1		См. доп. замены. Поставляется совместно с Компрессором TLX8.7KK3 Действует до 28.02.2014	+
	05	064746100301	РЕЛЕ ПУСКОВОЕ РТС (ЕПВА 000200.000)	1		См. доп. замены. Поставляется совместно с Компрессором TLY8.7KK3 Действует до 18.03.2014	+
	09	073103032800	СКОБА	1		Применяется в составе поз. 2Б Действует до 18.03.2014	+
	09А	000011101000	СКОБА (ЕПВА.000111.010)	1		Совместно с деталью поз. 2А, 15А. Взамен поз.2Б Действует до 18.03.2014	+
	09Б	073103012600	ХОМУТ	1		Действует до 18.03.2014	+
	10		ГАЙКА М8	1		Поставляется совместно с деталью поз. 14, 14А Действует до 18.03.2014	+
	10А		ГАЙКА М8-6Н.016 ГОСТ 5927-70	1		Поставляется совместно с деталью поз. 11А, 14А Действует до 18.03.2014	+
	11		ШАЙБА d8	1		Поставляется совместно с деталью поз. 14, 14А Действует до 18.03.2014	+
	11	903555000205	ШНУР АРМИРОВАННЫЙ Р- 23	1	95, 97	На экспорт Действует до 26.03.2011	+

Продолжение таблицы 11

Но-мер ри-сун-ка	Но-мер пози-ции	Код	Наименование	Коли-чес-тво	Испол-нение	Примечание	Э/ч
	11А		ШАЙБА 8.65Г.016 ГОСТ 10483-81	1		Поставляется совместно с деталями поз. 10А, 14А Действует до 18.03.2014	+
	12	073117030000	КРОНШТЕЙН КОНДЕНСАТОРА 117-0300	1		Поставляется совместно с компрессором Действует до 18.03.2014	+
	12А	908081101496	КРОНШТЕЙН КОНДЕНСАТОРА В СБОРЕ ANF H65-2012-3 ТТ-0488-2012	1		Применяется для ремонта Действует до 05.05.2014	+
	14	908081105311	КОНДЕНСАТОР(ЭЛЕКТРИЧ)САРАСИТОРС МКВ МКР 4/321/1479	1		По заказ-наряду. Поставляется совместно с деталями поз. 10, 11 Действует до 28.02.2014	+
	14	908082628199	Конденсатор СВВ65А-2-4 ТТ-0397-2011 ф. "EPCOS"	1		По заказ-наряду. Поставляется совместно с деталями поз. 10, 11 Действует до 18.03.2014	+
	14А	908082628207	КОНДЕНСАТОР Д78С-450-4 ИСП."Д" ТУ 06-07КЖИ.116.010 ТУ	1		См. доп. замены Действует до 18.03.2014	+
	15А	000011102000	ВИНТ (ЕПВА.000111.020)	2		Совместно с деталями поз.2 взамен поз. 2Б Действует до 18.03.2014	+
	16	903555001510	ВИЛКА ОПРЕСС 007(40,83)- 16-250-60227 IEC53 3X0.75- 1.9-Б1-1	1	95, 97	На внутренний рынок. См. доп. замены Действует до 13.03.2013	+

Продолжение таблицы 11

Но- мер ри- сун- ка	Но- мер пози- ции	Код	Наименование	Коли- чес- тво	Испол- нение	Примечание	Э/ч
	16	903555001590	ВИЛКА ОПРЕССОВАННАЯ P-33-16-250-H05VV-F 3G 0.75-2.2	1		ТТ-0003-2009. По заказ- наряду. См. доп. замены Действует до 28.02.2014	+
	16	903555001591	ВИЛКА ОПРЕСС.P-23-16- 250-H05VV-F 3G 0.75-1.8 ТТ-0003-2010	1		По заказ- наряду. См. доп. замены Действует до 18.03.2014	+
	16	903555001600	ВИЛКА ОПР40(007)-16-250- 60227 IEC53 3X0.75-1.8-Б1- 1ROHS	1		На внутренний рынок. См. доп. замены Действует до 18.03.2014	+

4 Алфавитный указатель

Перечень сборочных единиц и деталей, расположенных в алфавитном порядке, указан в таблице 12.

Таблица 12

Код	Наименование	Номер рисунка	Номер позиции	З/ч
301540201300	БАК	2	17	+
301543105802	БАРЬЕР	3	01	+
301543305902	БАРЬЕР-ПОЛКА	3	04	+
064746100105	БЛОК ПУСКОЗАЩИТНЫЙ	12	10	+
064746100109	БЛОК ПУСКОЗАЩИТНЫЙ	7	12	+
064746100109	БЛОК ПУСКОЗАЩИТНЫЙ	10	10	+
064746100109	БЛОК ПУСКОЗАЩИТНЫЙ	11	10	+
906345000025	БЛОК ПУСКОЗАЩИТНЫЙ 09LPC1197RH17A3	8	05	+
301540104600	БОЛТ	2	51	+
991281833011	БОЛТ М6,4М6-6g,8gx18.5.8 Гост 7805-70	2	29	+
991281833002	БОЛТ М6-8gx16.58.0112 ГОСТ 7805-70	2	07	+
301543105800	Барьер	3	01	+
301543305900	Барьер-полка	3	04	+
903555001600	ВИЛКА ОПР40(007)-16-250-60227 IEC53 3X0.75-1.8-Б1-1ROHS	10	19	+
903555001600	ВИЛКА ОПР40(007)-16-250-60227 IEC53 3X0.75-1.8-Б1-1ROHS	13	16	+
903555001510	ВИЛКА ОПРЕСС 007(40,83)-16-250-60227 IEC53 3X0.75-1.9-Б1-1	12	19	+
903555001510	ВИЛКА ОПРЕСС 007(40,83)-16-250-60227 IEC53 3X0.75-1.9-Б1-1	13	16	+
903555001591	ВИЛКА ОПРЕСС.Р-23-16-250-Н05VV-F 3G 0.75-1.8 ТТ-0003-2010	13	16	+
903555001507	ВИЛКА ОПРЕССОВ.К5-16-250-60227 IEC53 3X0.75-1.8-Б1-1	11	19	+
903555001512	ВИЛКА ОПРЕССОВАННАЯ 40-16-250-60227 IEC 53 3X0,75-1,8-Б1-1 ТУ ВУ 700063643.001-2010	7	07	+
903555001512	ВИЛКА ОПРЕССОВАННАЯ 40-16-250-60227 IEC 53 3X0,75-1,8-Б1-1 ТУ ВУ 700063643.001-2010	8	16	+
903555001534	ВИЛКА ОПРЕССОВАННАЯ AU-003-16-250-Н05VV-F 3G 0,75-1,8 ТТ-0319-2012 Ф. "AURICH"	10	19	+
903555001534	ВИЛКА ОПРЕССОВАННАЯ AU-003-16-250-Н05VV-F 3G 0,75-1,8 ТТ-0319-2012 Ф. "AURICH"	11	19	+
903555001591	ВИЛКА ОПРЕССОВАННАЯ Р-23-16-250-Н05VV-F 3G 0,75-1,8 ТТ-0003-2010 Ф."START"	8	16	+
903555001590	ВИЛКА ОПРЕССОВАННАЯ Р-33-16-250-Н05VV-F 3G 0.75-2.2	12	19	+
903555001590	ВИЛКА ОПРЕССОВАННАЯ Р-33-16-250-Н05VV-F 3G 0.75-2.2	13	16	+
903555001595	ВИЛКА ОПРЕССОВАННАЯ S.22-16-250-Н05VV-F 3G 0,75-1,8 ТТ-0204-2011 Ф. "PATELEC ELPENA"	7	07	+
341413000700	ВИНТ	2	18	+
202413000700	ВИНТ	3	13	+
075815100200	ВИНТ	7	08	+
075815100201	ВИНТ	7	09	+
075815100201	ВИНТ	10	15	+
075815100200	ВИНТ	10	16	+

Продолжение таблицы 12

Код	Наименование	Номер рисунка	Номер позиции	3/ч
075815100201	ВИНТ	11	15	+
075815100200	ВИНТ	11	16	+
075815100201	ВИНТ	12	15	+
075815100200	ВИНТ	12	16	+
000011102000	ВИНТ (ЕПВА.000111.020)	13	15А	+
991297000463	ВИНТ ST4.2X14-ST-F-H ART-021747-33	2	20	+
991284831413	ВИНТ В.М4-8gx8.32.Л63.039 ГОСТ 17473-80	6	14	+
-	ВИНТ В2.М4-8gx9.48.016 ГОСТ 17473-80	6	14	+
991284831453	ВИНТ М6-6gx16 7000-8464 /БАРАНОВИЧИ	2	53	+
775080100200	ВИНТ РЕЗЬБОНАРЕЗАЮЩИЙ М6x18	2	29	+
775080100200	ВИНТ РЕЗЬБОНАРЕЗАЮЩИЙ М6x18	2	51	+
775080100100	ВИНТ САМОНАРЕЗАЮЩИЙ 4,2x14	3	13	+
331603107200	ВКЛАДЫШ ДЛЯ ЯИЦ	3	19	+
331603107201	ВКЛАДЫШ ДЛЯ ЯИЦ	3	19	+
301111500500	ВСТАВКА	2	14	+
064114902600	ВСТАВКА	7	05	+
064114902600	ВСТАВКА	10	02	+
064114902600	ВСТАВКА	11	02	+
064114902600	ВСТАВКА	12	02	+
301111500502	ВСТАВКА БЕЖЕВАЯ	2	14	+
301111500505	ВСТАВКА РУБИНОВАЯ	2	14	+
301111500503	ВСТАВКА САЛАТНАЯ	2	14	+
301111500501	ВСТАВКА СЕРЕБРИСТАЯ	2	14	+
301410107500	ВТУЛКА	2	34	+
331703202600	ВТУЛКА	2	35	+
281413201600	ВТУЛКА	2	41А	+
301410107502	ВТУЛКА БЕЖЕВАЯ	2	34	+
281413201602	ВТУЛКА БЕЖЕВАЯ	2	41А	+
301410107505	ВТУЛКА РУБИНОВАЯ	2	34	+
281413201605	ВТУЛКА РУБИНОВАЯ	2	41А	+
301410107503	ВТУЛКА САЛАТНАЯ	2	34	+
281413201603	ВТУЛКА САЛАТНАЯ	2	41А	+
301410107501	ВТУЛКА СЕРЕБРИСТАЯ	2	34	+
281413201601	ВТУЛКА СЕРЕБРИСТАЯ	2	41А	+
908081700133	ВЫКЛЮЧАТЕЛЬ WР 7.2.4,8	2	45	+
341413000701	Винт	2	20	+
301113000700	Винт	2	24	+
301113000700	Винт	3	22	+
341413000701	Винт	6	07	+
301113000700	Винт	6	10	+
000011102000	Винт	8	15А	+
775080100200	Винт резьбонарезающий М6x18	2	07	+
775080100100	Винт самонарезающий 4,2x14	2	18	+
775080100100	Винт самонарезающий 4,2x14	6	10	+
991283835035	ГАЙКА М10x0,75 ГОСТ 5916-70	6	09	
991283835020	ГАЙКА М6-7(6)Н.5 ГОСТ 5915-70	2	52	+
-	ГАЙКА М8	10	07	+
-	ГАЙКА М8	11	07	+
-	ГАЙКА М8	12	07	+
-	ГАЙКА М8	13	10	+
-	ГАЙКА М8-6Н.016 ГОСТ 5927-70	13	10А	+
908081400122	ДАТЧИК-РЕЛЕ ТАМ-133-1М-46-1,3-4,8-2-А	6	05	+

Продолжение таблицы 12

Код	Наименование	Номер рисунка	Номер позиции	З/ч
908081400065	ДАТЧИК-РЕЛЕ ТЕМПЕРАТУРЫ K59-L2098	6	06	+
908081400129	ДАТЧИК-РЕЛЕ ТЕМПЕРАТУРЫ ТАМ-133-1М-46-1,4-4,8-2-А ТУ 311-0227450.110-94	6	05	+
331733004000	ДВЕРЬ	3	03	+
331733004001	ДВЕРЬ	3	03	+
730534102804	ДВЕРЬ	3	03	+
730534102805	ДВЕРЬ	3	03	+
730534102806	ДВЕРЬ	3	03	+
331733004102	ДВЕРЬ	3	10	+
331733004103	ДВЕРЬ	3	10	+
730534102901	ДВЕРЬ	3	10	+
730534102911	ДВЕРЬ	3	10	+
730534102912	ДВЕРЬ	3	10	+
730534102913	ДВЕРЬ	3	10	+
331733007002	ДВЕРЬ	3	24	+
331733007003	ДВЕРЬ	3	24	+
730534102902	ДВЕРЬ	3	24	+
730534102903	ДВЕРЬ	3	24	+
730534102914	ДВЕРЬ	3	24	+
730534102915	ДВЕРЬ	3	24	+
730534102916	ДВЕРЬ	3	24	+
730534102917	ДВЕРЬ	3	24	+
331733007100	ДВЕРЬ	3	25	+
331733007101	ДВЕРЬ	3	25	+
730534102800	ДВЕРЬ	3	25	+
730534102801	ДВЕРЬ	3	25	+
730534102807	ДВЕРЬ	3	25	+
730534102808	ДВЕРЬ	3	25	+
730534102809	ДВЕРЬ	3	25	+
730534102810	ДВЕРЬ	3	25	+
073103101000	ДЕРЖАТЕЛЬ 103N1010	8	02Б	+
073103101000	ДЕРЖАТЕЛЬ 103N1010	13	02Б	+
281410003702	Демпфер	4	08	+
281410003702	Демпфер	5	08	+
301543108400	ЕМКОСТЬ	3	09	+
301510206500	ЕРШ	2	12	+
301543108200	Емкость	3	09	+
301410000300	ЗАГЛУШКА	2	44	+
775246300700	ЗАГЛУШКА	2	44	+
301417110500	ЗАГЛУШКА	6	04	+
073431200200	ЗАГЛУШКА	7	04	
301410000306	ЗАГЛУШКА БЕЖЕВАЯ	2	44	+
775246300702	ЗАГЛУШКА БЕЖЕВАЯ	2	44	+
301410000308	ЗАГЛУШКА РУБИНОВАЯ	2	44	+
775246300705	ЗАГЛУШКА РУБИНОВАЯ	2	44	+
301410000307	ЗАГЛУШКА САЛАТНАЯ	2	44	+
775246300703	ЗАГЛУШКА САЛАТНАЯ	2	44	+
301410000302	ЗАГЛУШКА СЕРЕБРИСТАЯ	2	44	+
775246300701	ЗАГЛУШКА СЕРЕБРИСТАЯ	2	44	+
301130203200	ЗАЖИМ	4	10	+
301130203200	ЗАЖИМ	5	10	+
074674300200	ЗАЖИМ	7	11	+

Продолжение таблицы 12

Код	Наименование	Номер рисунка	Номер позиции	3/ч
074674300200	ЗАЖИМ	10	09	+
074674300200	ЗАЖИМ	11	09	+
074674300200	ЗАЖИМ	12	09	+
774712100300	ЗМЕЕВИК ВСАСЫВАЮЩИЙ	4	06	+
331331103700	КАТОК	2	04	+
016800000002	КОМПРЕССОР СТС 87 Н5 ТУ ВУ 100010198.076-2011	5	02	+
016800010002	КОМПРЕССОР СТС 87 Н5-01	5	02	+
069744106106	КОМПРЕССОР TLX8.7КК3	5	02	+
069744106206	КОМПРЕССОР TLY8.7КК3	5	03	+
908081101996	КОМПРЕССОР НТК 95 АА.02	4	03А	+
069744103503	КОМПРЕССОР С-КН 150Н5-02 ТУ РБ 00243352.016-99	4	03	+
069744103502	КОМПРЕССОР С-КН130Н5-02	4	03	+
024800000005	КОМПРЕССОР СТА87Н5	4	03	+
034800010003	КОМПРЕССОР СТВ75Н5 -03	4	03	+
034800000005	КОМПРЕССОР СТВ87Н5	4	03	+
034800010004	КОМПРЕССОР СТВ87Н5 -03	4	03	+
341775103100	КОНДЕНСАТОР	4	05	+
341775103101	КОНДЕНСАТОР	4	05	+
341775103000	КОНДЕНСАТОР	4	05А	+
341775103001	КОНДЕНСАТОР	4	05А	+
341775103100	КОНДЕНСАТОР	5	05	+
341775103101	КОНДЕНСАТОР	5	05	+
341775103000	КОНДЕНСАТОР	5	05А	+
341775103001	КОНДЕНСАТОР	5	05А	+
281167108004	КОНДЕНСАТОР	10	05	+
281167108004	КОНДЕНСАТОР	11	05	+
281167108005	КОНДЕНСАТОР	12	05	+
906260000014	КОНДЕНСАТОР D78S-450-4 ИСПОЛНЕНИЯ "К" ТТ-0649-2016 ЗАО "FINOTEC"	8	14	+
906260000023	КОНДЕНСАТОР D78S-450-4 ИСПОЛНЕНИЯ "К- 3" ТТ-0649-2016	7	15	
908082628115	КОНДЕНСАТОР D78S-450-4 ИСПОЛНЕНИЯ "В" ТУ01-010.116.015ТУ	10	05	+
908082628115	КОНДЕНСАТОР D78S-450-4 ИСПОЛНЕНИЯ "В" ТУ01-010.116.015ТУ	11	05	+
906260000009	КОНДЕНСАТОР D78S-450-4 ИСПОЛНЕНИЯ"В" ТТ-0649-2016	10	05	+
906260000009	КОНДЕНСАТОР D78S-450-4 ИСПОЛНЕНИЯ"В" ТТ-0649-2016	11	05	+
908082628178	КОНДЕНСАТОР D78C-450-4 ИСП."В" ТУ 01- 010.116.011 ТУ	10	05	+
908082628178	КОНДЕНСАТОР D78C-450-4 ИСП."В" ТУ 01- 010.116.011 ТУ	11	05	+
906260000013	КОНДЕНСАТОР M78S-450-4 ИСПОЛНЕНИЯ "К" ТУ 06-15 КЖИ.116.016	8	14	+
906260000012	КОНДЕНСАТОР B32356B5405J52 ТТ-0643-2016	8	14	+
908082628207	КОНДЕНСАТОР Д78С-450-4 ИСП."Д" ТУ 06- 07КЖИ.116.010 ТУ	13	14А	+
908082628175	КОНДЕНСАТОР Д78С-450-5 ИСПОЛН. "В"	12	05	+

Продолжение таблицы 12

Код	Наименование	Номер рисунка	Номер позиции	З/ч
908081105311	КОНДЕНСАТОР(ЭЛЕКТРИЧ.)CAPACITORS МКВ МКР 4/321/1479	13	14	+
073431100100	КРОНШТЕЙН	10	08	+
073431100200	КРОНШТЕЙН	10	08	+
073431100100	КРОНШТЕЙН	11	08	+
073431100200	КРОНШТЕЙН	11	08	+
073431100100	КРОНШТЕЙН	12	08	+
073431100200	КРОНШТЕЙН	12	08	+
073117030000	КРОНШТЕЙН КОНДЕНСАТОРА 117-0300	13	12	+
908081101496	КРОНШТЕЙН КОНДЕНСАТОРА В СБОРЕ ANF H65-2012-3 ТТ-0488-2012	13	12А	+
371323202200	КРОНШТЕЙН ПЕТЛИ НИЖНЕЙ	2	50	+
301410007600	КРЫШКА	2	22	+
290797208900	КРЫШКА	2	39	+
301543108500	КРЫШКА	3	10	+
301540201400	КРЫШКА БАКА	2	18	+
301410007604	КРЫШКА БЕЖЕВАЯ	2	22	+
073103047600	КРЫШКА ЗАЩИТНАЯ ЕПВА.000100.010	13	03	+
301543108800	КРЫШКА МАСЛЕНКИ	3	24	+
073103201000	КРЫШКА РЕЛЕ ЕПВА.000100.050	8	04	+
073103201000	КРЫШКА РЕЛЕ ЕПВА.000100.050	13	04	+
301410007607	КРЫШКА РУБИНОВАЯ	2	22	+
301410007605	КРЫШКА САЛАТНАЯ	2	22	+
301410007603	КРЫШКА СЕРЕБРИСТАЯ	2	22	+
908082628199	Конденсатор СВВ65А-2-4 ТТ-0397-2011 ф. "ЕРСОС"	13	14	+
371320009100	Кронштейн	2	31	+
331735104200	Кронштейн конденсатора	2	17	+
371323201200	Кронштейн петли верхней	2	32	+
073531300300	Крышка	10	12	+
073531300300	Крышка	11	12	+
073531300300	Крышка	12	12	+
301543108300	Крышка емкости	3	07	+
908081800083	ЛАМПА РН 230-240-15Х(СТ.НИК.)ТУ ВУ 200007197.059-2005	2	37А	+
908081800087	Лампа РН-230-240-15Х ТУ ВУ 200007197.059- 2005	2	37А	+
301410010600	МАСКА	2	27	+
331600010600	МАСКА	2	27	+
331600010603	МАСКА	2	27	+
331600010611	МАСКА	2	27	+
331600010607	МАСКА БЕЖЕВАЯ	2	27	+
331600010612	МАСКА РУБИНОВАЯ	2	27	+
331600010609	МАСКА САЛАТНАЯ	2	27	+
331600010605	МАСКА СЕРЕБРИСТАЯ	2	27	+
301543108100	МАСЛЕНКА	3	23	+
301543108700	МАСЛЕНКА	3	25	+
331733009200	НАКЛАДКА	3	21	+
331603304600	НАКЛАДКА РУЧКИ	3	15	+
331603304601	НАКЛАДКА РУЧКИ	3	17	+
261410301301	ОБРАМЛЕНИЕ	2	14	+
341771103000	ОПОРА	2	03	+

Продолжение таблицы 12

Код	Наименование	Номер рисунка	Номер позиции	3/ч
371321103000	ОПОРА	2	03	+
301411102000	ОПОРА ЗАДНЯЯ	2	04А	+
301411102000	ОПОРА ЗАДНЯЯ	2	10	+
331737206008	ОПОРА ТЕРМОРЕГУЛЯТОРА	6	01	+
331737206014	ОПОРА ТЕРМОРЕГУЛЯТОРА	6	01	
331737206016	ОПОРА ТЕРМОРЕГУЛЯТОРА	6	01	
331737206020	ОПОРА ТЕРМОРЕГУЛЯТОРА	6	01	
331733203700	ОСНОВАНИЕ	3	23	+
073531400400	ОСНОВАНИЕ	7	13	+
073531400400	ОСНОВАНИЕ	10	04	+
073531400400	ОСНОВАНИЕ	11	04	+
073531400400	ОСНОВАНИЕ	12	04	+
331603304500	ОСНОВАНИЕ РУЧКИ	3	16	+
331603304501	ОСНОВАНИЕ РУЧКИ	3	18	+
281411103500	ОСЬ	2	05	+
771451100101	ОСЬ	2	33	+
371323202300	ОСЬ ПЕТЛИ	2	33	+
371323202300	ОСЬ ПЕТЛИ	2	49А	+
901281832094	ОСЬ СПЕЦИАЛЬНАЯ (6X36) Ч.7811-7306	2	05	+
301543105900	Ограничитель	3	02	+
301543106400	Ограничитель	3	05	+
301417204802	ПАНЕЛЬ МОНТАЖНАЯ	6	03	+
730141202800	ПАНЕЛЬ-МОНОБЛОК	3	03А	+
730141202801	ПАНЕЛЬ-МОНОБЛОК	3	03А	+
730141202702	ПАНЕЛЬ-МОНОБЛОК	3	10А	+
730141202703	ПАНЕЛЬ-МОНОБЛОК	3	10А	+
730141202514	ПАНЕЛЬ-МОНОБЛОК	3	24А	+
730141202502	ПАНЕЛЬ-МОНОБЛОК	3	24А	+
730141202503	ПАНЕЛЬ-МОНОБЛОК	3	24А	+
730141202515	ПАНЕЛЬ-МОНОБЛОК	3	24А	+
730141202516	ПАНЕЛЬ-МОНОБЛОК	3	24А	+
730141202517	ПАНЕЛЬ-МОНОБЛОК	3	24А	+
730141202600	ПАНЕЛЬ-МОНОБЛОК	3	25А	+
730141202601	ПАНЕЛЬ-МОНОБЛОК	3	25А	+
730141202607	ПАНЕЛЬ-МОНОБЛОК	3	25А	+
730141202608	ПАНЕЛЬ-МОНОБЛОК	3	25А	+
730141202609	ПАНЕЛЬ-МОНОБЛОК	3	25А	+
730141202610	ПАНЕЛЬ-МОНОБЛОК	3	25А	+
371327504001	ПАТРОН Е14 К-001 4.8	2	38	+
371323202000	ПЕТЛЯ НИЖНЯЯ	2	49	+
301113203000	ПЕТЛЯ СРЕДНЯЯ	2	42	+
301113203006	ПЕТЛЯ СРЕДНЯЯ БЕЖЕВАЯ	2	42	+
301113203009	ПЕТЛЯ СРЕДНЯЯ РУБИНОВАЯ	2	42	+
301113203007	ПЕТЛЯ СРЕДНЯЯ САЛАТНАЯ	2	42	+
301113203005	ПЕТЛЯ СРЕДНЯЯ СЕРЕБРИСТАЯ	2	42	+
341770006600	ПЛАСТИНА	2	20А	+
290797207200	ПЛАФОН	2	37	+
341410305200	ПОЛКА	2	15	+
341410301100	ПОЛКА	2	16	+
331730302100	ПОЛКА	2	36	+
341410302000	ПОЛКА	2	54	+
341410302100	ПОЛКА	2	55	+

Продолжение таблицы 12

Код	Наименование	Номер рисунка	Номер позиции	З/ч
371320308000	ПОЛКА-СТЕКЛО	2	13	+
341320307100	ПОЛКА-СТЕКЛО	2	19	+
290790307100	ПОЛКА-СТЕКЛО	2	47	+
301547207800	ПРИЖИМ	2	25	+
301417207800	ПРИЖИМ	6	08	+
075857300300	ПРИХВАТ	7	10	+
075857300300	ПРИХВАТ	10	14	+
075857300300	ПРИХВАТ	11	14	+
075857300300	ПРИХВАТ	12	14	+
301543105601	ПРОБКА	3	20	+
301413205403	ПРОБКА БЕЖЕВАЯ	3	12	+
301413205406	ПРОБКА РУБИНОВАЯ	3	12	+
301413205404	ПРОБКА САЛАТНАЯ	3	12	+
301413205401	ПРОБКА СЕРЕБРИСТАЯ	3	12	+
341777109104	ПРОВОД ЗАЗЕМЛЕНИЯ	7	03	
341777109105	ПРОВОД ЗАЗЕМЛЕНИЯ	7	06	
768561206203	ПРОВОД ЗАЗЕМЛЕНИЯ	7	06	
341777102002	ПРОВОД СОЕДИНИТЕЛЬНЫЙ	7	02	
768561206300	ПРОВОД СОЕДИНИТЕЛЬНЫЙ	7	02	
341777102003	ПРОВОД СОЕДИНИТЕЛЬНЫЙ	7	14	
768561206301	ПРОВОД СОЕДИНИТЕЛЬНЫЙ	7	14	
261413202402	ПРОКЛАДКА ПЕТЛИ НИЖНЕЙ БЕЖЕВАЯ	2	40	+
351193202405	ПРОКЛАДКА ПЕТЛИ НИЖНЕЙ БЕЖЕВАЯ	2	48	+
261413202405	ПРОКЛАДКА ПЕТЛИ НИЖНЕЙ РУБИНОВАЯ	2	40	+
351193202408	ПРОКЛАДКА ПЕТЛИ НИЖНЕЙ РУБИНОВАЯ	2	48	+
261413202403	ПРОКЛАДКА ПЕТЛИ НИЖНЕЙ САЛАТНАЯ	2	40	+
351193202406	ПРОКЛАДКА ПЕТЛИ НИЖНЕЙ САЛАТНАЯ	2	48	+
261413202401	ПРОКЛАДКА ПЕТЛИ НИЖНЕЙ СЕРЕБРИСТАЯ	2	40	+
351193202403	ПРОКЛАДКА ПЕТЛИ НИЖНЕЙ СЕРЕБРИСТАЯ	2	48	+
908085700910	ПРОФИЛЬ ЗАЩИТНЫЙ КИ-100 ТО РБ 190233408.002-2004 L=910	4	05Б	+
908085700910	ПРОФИЛЬ ЗАЩИТНЫЙ КИ-100 ТО РБ 190233408.002-2004 L=910	5	05Б	+
908085700990	ПРОФИЛЬ ЗАЩИТНЫЙ КИ-100 ТО РБ 190233408.002-2004 L=990	4	05Б	+
908085700990	ПРОФИЛЬ ЗАЩИТНЫЙ КИ-100 ТО РБ 190233408.002-2004 L=990	5	05Б	+
301543106500	ПРУТОК	3	01	+
301543106501	ПРУТОК	3	06	+
281411102700	Пластина	2	11	+
281411102700	Пластина	4	11	+
281411102700	Пластина	5	11	+
071469100202	Подушка	4	01	+
071469100202	Подушка	5	01	+
202013000600	Пробка	3	08	+
301413205400	Пробка	3	12	+
301543105600	Пробка	3	20	+
768561206200	Провод заземления	7	03	
341777109100	Провод заземления	8	01	
768561206200	Провод заземления	8	01	
261413202400	Прокладка петли нижней	2	40	+
351193202401	Прокладка петли нижней	2	48	+

Продолжение таблицы 12

Код	Наименование	Номер рисунка	Номер позиции	3/4
064746100201	РЕЛЕ ПУСКОВОЕ ЕРТС (103N0050)	13	05	+
064746100301	РЕЛЕ ПУСКОВОЕ РТС (ЕПВА 000200.000)	13	05	+
301417205900	РОЛИК	6	11	+
301417205200	РУЧКА	6	12	+
073103032800	СКОБА	13	09	+
000011101000	СКОБА (ЕПВА.000111.010)	13	09А	+
281160205200	СОСУД	4	04	+
769748402200	СОСУД	4	04	+
908081105380	СОСУД VE2	5	04	+
908081105140	СОСУД Т843065Н (0011318801)	4	04А	+
000011101000	Скоба	8	09А	+
280500401200	Сосуд	2	06	+
908081450556	ТЕРМОРЕГУЛЯТОР 077В3556 ТТ-0049-2009 Ф. "DANFOSS"	6	06	+
331735206400	ТРУБКА	4	09	+
341775006400	ТРУБКА ЗАПРАВОЧНАЯ	4	02	+
774712100200	ТРУБКА ЗАПРАВОЧНАЯ	4	02	+
774712100200	ТРУБКА ЗАПРАВОЧНАЯ	5	09	+
331603301009	УПЛОТНИТЕЛЬ	3	06	+
769748901511	УПЛОТНИТЕЛЬ	3	06	+
331603301007	УПЛОТНИТЕЛЬ	3	11	+
769748901509	УПЛОТНИТЕЛЬ	3	11	+
773434802100	УПОР	4	09	+
773434802100	УПОР	5	12	+
331603306400	УСИЛИТЕЛЬ	3	14	+
773434800300	Упор задний	2	23	+
773434802900	Упор задний	2	23	+
073103048900	ФИКСАТОР	13	02	+
000011001000	ФИКСАТОР (ЕПВА.000110.010)	13	02А	+
908084008004	ФИКСАТОР 103N0489	8	02	+
202500403200	ФОРМА ДЛЯ ЛЬДА	2	15	+
000011001000	Фиксатор	8	02А	+
371325105000	Фильтр-осушитель	4	07	+
371325105000	Фильтр-осушитель	5	07	+
073103012600	ХОМУТ	13	09Б	+
301410009300	ШАЙБА	2	26	+
301410009300	ШАЙБА	2	43А	+
991286836022	ШАЙБА 4.65Г.019 ГОСТ 6402-70	6	15	+
991286836035	ШАЙБА 6.65Г.0112 ГОСТ 6402-70	2	09	+
-	ШАЙБА 8.65Г.016 ГОСТ 10483-81	13	11А	+
-	ШАЙБА d8	13	11	+
301410105702	ШАЙБА БЕЖЕВАЯ	2	48А	+
261413202702	ШАЙБА ПЕТЛИ НИЖНЕЙ	2	41	+
261413202705	ШАЙБА ПЕТЛИ НИЖНЕЙ БЕЖЕВАЯ	2	41	+
261413202708	ШАЙБА ПЕТЛИ НИЖНЕЙ РУБИНОВАЯ	2	41	+
261413202706	ШАЙБА ПЕТЛИ НИЖНЕЙ САЛАТНАЯ	2	41	+
301410105705	ШАЙБА РУБИНОВАЯ	2	48А	+
301410105703	ШАЙБА САЛАТНАЯ	2	48А	+
301410105701	ШАЙБА СЕРЕБРИСТАЯ	2	48А	+
-	ШАЙБА СТОПОРНАЯ	10	06	+
-	ШАЙБА СТОПОРНАЯ	11	06	+
-	ШАЙБА СТОПОРНАЯ	12	06	+

Продолжение таблицы 12

Код	Наименование	Номер рисунка	Номер позиции	З/ч
331731000002	ШКАФ	2	16	+
331731000006	ШКАФ	2	16	+
331731000010	ШКАФ	2	16	+
331731000014	ШКАФ	2	16	+
331731000018	ШКАФ	2	16	+
331731000020	ШКАФ	2	16	+
331731000022	ШКАФ	2	16	+
903555000205	ШНУР АРМИРОВАННЫЙ Р-23	13	11	+
764114900409	ШНУР ПИТАНИЯ	7	01	
764114900417	ШНУР ПИТАНИЯ	7	01	
764114900115	ШНУР ПИТАНИЯ	11	01	+
341777110105	ШНУР ПИТАНИЯ	12	01	+
341777110108	ШНУР ПИТАНИЯ	12	01	+
301410107400	ШТОРКА	2	21	+
301410107403	ШТОРКА БЕЖЕВАЯ	2	21	+
301410107407	ШТОРКА РУБИНОВАЯ	2	21	+
301410107404	ШТОРКА САЛАТНАЯ	2	21	+
301410107402	ШТОРКА СЕРЕБРИСТАЯ	2	21	+
991284831642	ШУРУП 4X13 ГОСТ 1145-80 ПОТАЙН. ГОЛОВКА	2	28А	+
301410009302	Шайба	2	08	+
301410009302	Шайба	2	30	+
301410105700	Шайба	2	48А	+
401325104600	Шайба крепежная	2	19	+
261413202700	Шайба петли нижней	2	41	+
764114900103	Шнур питания	10	01	+
764114900107	Шнур питания	10	01	+
764114900107	Шнур питания	11	01	+
301410107401	Шторка	2	02	+
331600103900	ЩИТОК ДЕКОРАТИВНЫЙ	2	01	+
371320103900	ЩИТОК ДЕКОРАТИВНЫЙ	2	01	+
331600103904	ЩИТОК ДЕКОРАТИВНЫЙ БЕЖЕВЫЙ	2	01	+
331600103907	ЩИТОК ДЕКОРАТИВНЫЙ РУБИНОВЫЙ	2	01	+
331600103905	ЩИТОК ДЕКОРАТИВНЫЙ САЛАТНЫЙ	2	01	+
331600103903	ЩИТОК ДЕКОРАТИВНЫЙ СЕРЕБРИСТЫЙ	2	01	+
331737100000	ЭЛЕКТРОПРОВОДКА	6	02	+
331737100001	ЭЛЕКТРОПРОВОДКА	6	02	+
331737100004	ЭЛЕКТРОПРОВОДКА	6	02	+
331737100010	ЭЛЕКТРОПРОВОДКА	6	02	
331737100012	ЭЛЕКТРОПРОВОДКА	6	02	
331737100016	ЭЛЕКТРОПРОВОДКА	6	02	
908082518017	ЭМБЛЕМА 180-17	2	36	+
908082518025	ЭМБЛЕМА 180-25	2	28	+
908082520013	ЭМБЛЕМА 200-13	2	28	+
908082530005	ЭМБЛЕМА 300-05	2	28	+
908082535003	ЭМБЛЕМА СЕРИЯ 350-03	2	28	+
908082535503	ЭМБЛЕМА СЕРИЯ 355-03	2	28	+
908082535553	ЭМБЛЕМА СЕРИЯ 355-53	2	28	+
908082535593	ЭМБЛЕМА СЕРИЯ 355-93	2	28	+

Приложение А
Схемы электрические

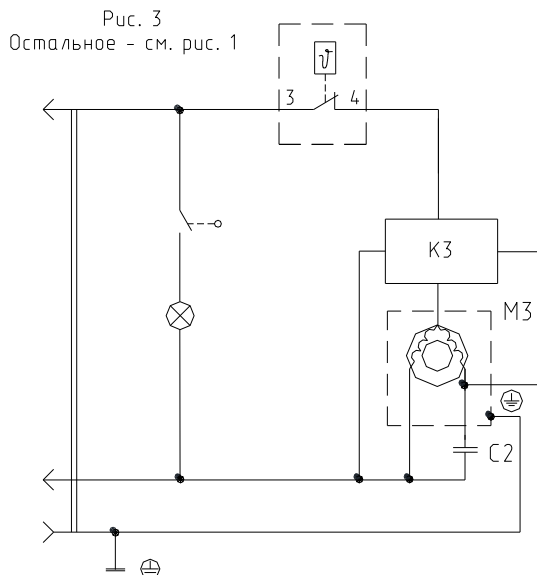
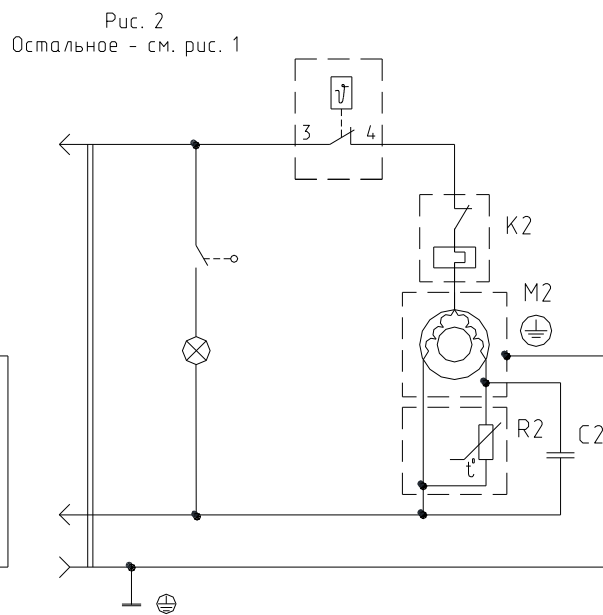
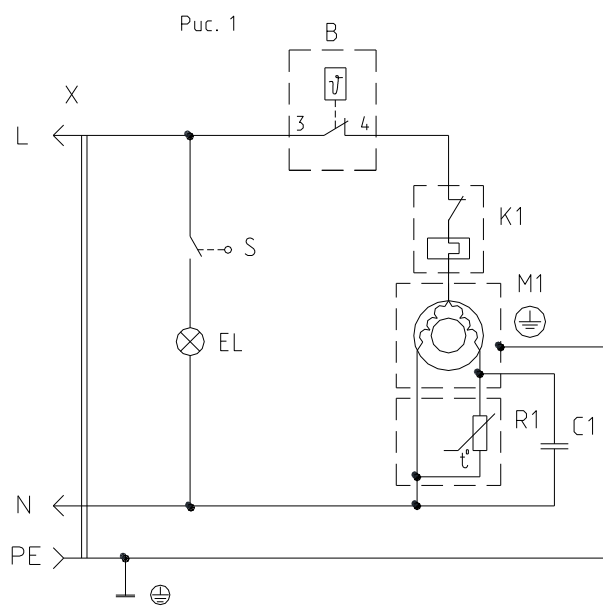


Таблица 1

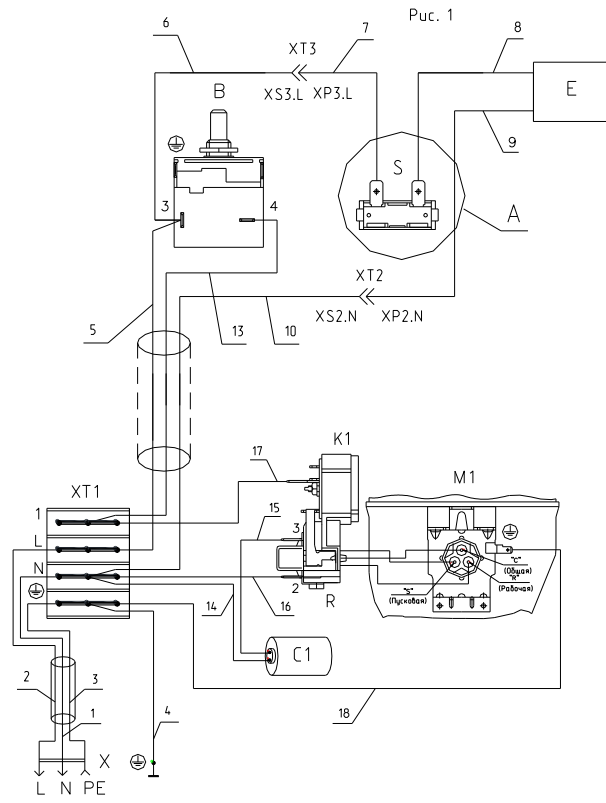
Обозначение	Рис.
331.73-0.0.000	1
-01	2
-02	3

Перечень элементов указан в таблице А.1.

Рисунок А.1 - Схема электрическая принципиальная

Таблица А.1

Поз. обозн.	Наименование	Кол.	Примечание
В	Терморегулятор 077В3556 ТТ-0049-2009 или Терморегулятор К59-S6068 ТТ-0097-2009	1	ф. "Danfoss"
			ф. "Invensys"
С1	Конденсатор В32356В5405J55 ТТ-0643-2016 или Конденсатор D78S-450-4 исполнения "К-3" ТТ-0649-2016	1	ф. "EPCOS"
			ЗАО "FINOTEC"
С2	Конденсатор В32356В5405J52 ТТ-0643-2016 или Конденсатор D78S-450-4 исполнения "К" ТТ-0649-2016	1	ф. "EPCOS"
			ЗАО "FINOTEC"
Е	Лампа РН 230-240-15Х ТУ ВУ200007197.059-2005	1	
К1	Реле защитное РКТ9 ТУ ВУ 100010198.076-2011	1	
К2	Реле защитное F5 ТТ-0631-2015		ф. "SECOP"
К3	Блок пускозащитный 07LPC1197RH2A18K ТУ ВУ 100010198.076-2011		
М1	Электродвигатель компрессора типа СТВ87 ТУ ВУ100010198.076-2011	1	
М2	Электродвигатель компрессора НХК87АА ТТ-0631-2015		ф. "SECOP"
М3	Электродвигатель компрессора СТС87Н5-01 ТУ ВУ100010198.076-2011		
Р1	Реле пусковое РТ2 ТУ ВУ 100010198.076-2011	1	
Р2	Реле пусковое ZХ ТТ-0631-2015		ф. "SECOP"
S	Выключатель ВК70-2 ТУ ВУ 600066646.110-2008 или Выключатель WP7.2.4.8 ТТ-0007-2009	1	
			ф. "Elwat"
X	Вилка опрессованная 007-16-250-60227 IEC 53 3x0,75-1,8-Б1-1 ТУ ВУ 700063643.001-2010 или Вилка опрессованная S.22-16-250-Н05VV-F 3G 0,75-1,8 ТТ-0204-2011	1	
			ф. "Patelec Elpena"



А вариант 1

А вариант 2

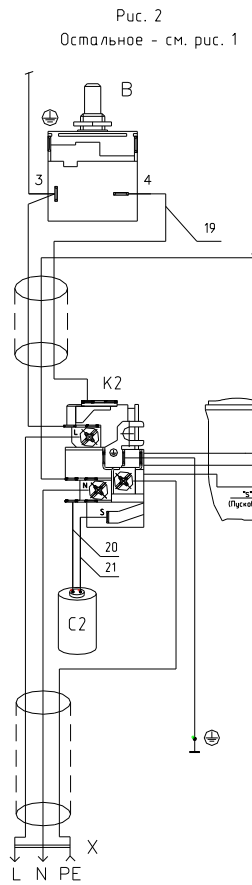
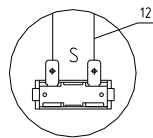
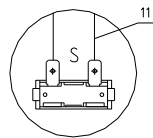


Рис. 2

Остальное - см. рис. 1

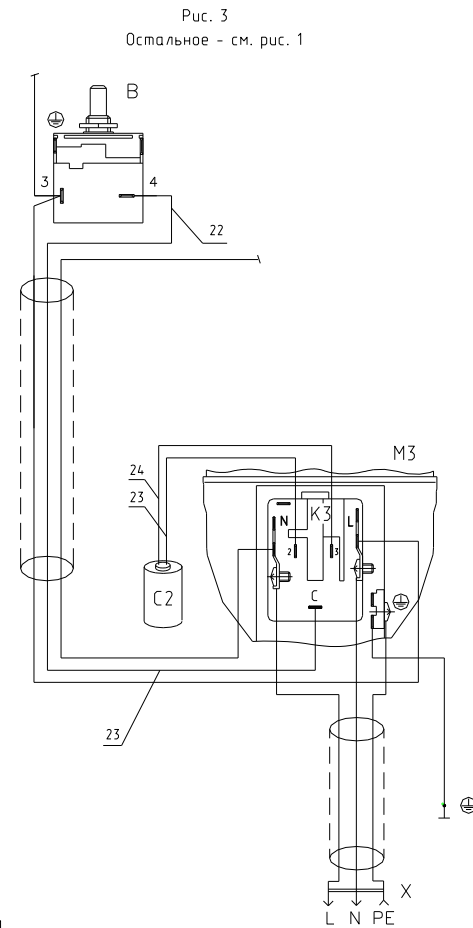


Рис. 3

Остальное - см. рис. 1

Таблица 1

Обозначение	Рис.
331.73-0.0.000	1
-01	2
-02	3

Соединения проводов указаны в таблице А.2.
Рисунок А.2 - Схема электрическая соединений

Таблица А.2







Номер провода	Откуда идет	Куда поступает	Цвет изоляции	Примечание
1	Штырь N вилки X	Контакт N	Голубой	
2	Штырь L вилки X	Контакт L	Коричневый	
3	Гнездо  вилки X	Контакт 	Зелено-желтый	
4	Клемма 	Контакт шкафа 	Зелено-желтый	
5	Клемма L	Контакт 3 терморегулятора В	Коричневый	
6	Контакт 3 терморегулятора В	Контакт XS3.L	Коричневый	
7	Контакт XP3.L	Контакт выключателя S	Коричневый	
8	Контакт выключателя S	Контакт лампы E	Желтый	
9	Контакт XP2.N	Контакт лампы E	Голубой	
10	Клемма N	Контакт XS2.N	Голубой	
11	Контакт выключателя S	Контакт лампы E	Черный	
12	Контакт выключателя S	Контакт лампы E	Коричневый	
13	Контакт 4 терморегулятора В	Клемма 1	Черный	Рис.1
14	Конденсатор С1	Клемма N	Голубой	Рис.1
15	Конденсатор С1	Контакт 3 реле R	Коричневый	Рис.1
16	Клемма N	Контакт 2 реле R	Голубой	Рис.1
17	Клемма 1	Контакт реле K1	Черный	Рис.1
18	Клемма 	Контакт  компрессора M1	Зелено-желтый	Рис.1
19	Контакт 4 терморегулятора В	Клемма блока K2	Черный	Рис.2
20	Конденсатор С2	Клемма N блока K2	Голубой	Рис.2
21	Конденсатор С2	Клемма S блока K2	Коричневый	Рис.2
22	Контакт 4 терморегулятора В	Клемма С блока K3	Черный	Рис.3
23	Конденсатор С2	Клемма 2 блока K3	Голубой	Рис.3
24	Конденсатор С2	Клемма 3 блока K3	Коричневый	Рис.3

Таблица Б.1

Наименование модели																			Примечание																																	
Холодильник-морозильник МХМ-2819-XX					Холодильник-морозильник МХМ-2826-XX					Холодильник-морозильник МХМ-2835-XX					Холодильник-морозильник МХМ-2808-XX					Материал панели наружной двери	Компрессор	Класс энергоэф- фективности																														
Обозначение	Исполнение модели	Н мм	Н1 мм	Н2 мм	Масса кг	Обозначение	Исполнение модели	Н мм	Н1 мм	Н2 мм	Масса кг	Обозначение	Исполнение модели	Н мм	Н1 мм	Н2 мм	Масса кг	Обозначение	Исполнение модели				Н мм	Н1 мм	Н2 мм	Масса кг																										
331.73-0.0.000-07	МХМ-2819-90	1760	444	1164	61	311.73-0.0.000-07	МХМ-2826-90	1670	355	1164	59	281.73-0.0.000-06	МХМ-2835-06	1630	444	1031	57	261.77-0.0.000-06	МХМ-2808-06	1540	355	1031	55	окрашенный металл (мокрый асфальт)	СТВ-03	А																										
-08	МХМ-2819-91					-08	МХМ-2826-91					-08	МХМ-2835-91					-08	МХМ-2808-91					окрашенный металл																												
																								металлопласт																												
																								окрашенный металл (серебристый)																												
-18	МХМ-2819-95					-18	МХМ-2826-95					-18	МХМ-2835-08					-18	МХМ-2808-08					окрашенный металл (мокрый асфальт)	СТС	А+																										
																								окрашенный металл (серебристый)																												
																								окрашенный металл (мокрый асфальт)																												
																								окрашенный металл (серебристый)																												
-20	МХМ-2819-97					-20	МХМ-2826-97					-20	МХМ-2835-16					-20	МХМ-2808-16					окрашенный металл	СТВ	А																										
																								окрашенный металл																												
																								окрашенный металл																												
-60	МХМ-2819-60																	-60	МХМ-2826-60									-60	МХМ-2835-97					-60	МХМ-2808-97					окрашенный металл	СТВ	А										
-61	МХМ-2819-61					-61	МХМ-2826-61					-61	МХМ-2835-60					-61	МХМ-2808-08					окрашенный металл	СТВ-03	А																										
-62	МХМ-2819-62					-62	МХМ-2826-62					-62	МХМ-2835-61					-62	МХМ-2808-61								серебристый																									
																											бжевый																									
-63	МХМ-2819-63					-63	МХМ-2826-63					-63	МХМ-2835-62					-63	МХМ-2808-62								салатный																									
																								рубиновый																												
																								серебристый	СТВ	А																										

Приложение В
Допустимые замены деталей

Таблица В.1

Но- мер ри- сун- ка	Но- мер пози- ции	Код	Наименование	Допустимая замена		Коли- чес- тво	Примечание
2	07	775080100200	Винт резьбонарезающий М6х18	991297000700	ВИНТ РЕЗЬБОНАРЕЗАЮЩИЙ М6Х18 МКАУ.750801.002	9	
	20	991297000463	ВИНТ ST4.2X14-ST-F-H ART-021747-33	775080100101	Винт самонарезающий 4,2x14	4	
	20А	341770006600	ПЛАСТИНА	774112103100	ПЛАСТИНА	1	ф. Rollfix
	37А	908081800083	ЛАМПА РН 230-240-15Х(СТ.НИК.)ТУ ВУ 200007197.059-2005	908081800087	ЛАМПА РН230-240-15Х ТУ ВУ 200007197.059-2005	1	Действует до 24.09.2014
				908081800089	ЛАМПА НАКАЛИВАНИЯ Т25 Е14 15Вт ф."Philips"	1	Ф. Philips Действует до 15.03.2017
				908081800093	ЛАМПА Pila 15W Т25 Е14 230-240V Clear	1	Ф. Pila Действует до 24.09.2014
		908081800087	Лампа РН-230-240-15Х ТУ ВУ 200007197.059-2005	908081800089	ЛАМПА НАКАЛИВАНИЯ Т25 Е14 15Вт ф."Philips" ТТ-0220-2010	1	Действует до 15.03.2017
				908081800093	ЛАМПА Pila 15W Т25 Е14 230-240V Clear ТТ-0220-2010 ф.Pila	1	
		45	908081700133	ВЫКЛЮЧАТЕЛЬ WP 7.2.4,8	908081700128	ВЫКЛЮЧАТЕЛЬ ВК 70-2 ТУ ВУ 600066646.110-2008	1
	908081700130				ВЫКЛЮЧАТЕЛЬ ВР1-02 ТУ 3464-003-03965809-04	1	Действует до 17.05.2012

Продолжение таблицы В.1

Но- мер ри- сун- ка	Но- мер пози- ции	Код	Наименование	Допустимая замена		Коли- чес- тво	Примечание
	53	991284831453	ВИНТ М6-6qx16 7000-8464 /БАРАНОВИЧИ		ВИНТ ОЦИНКОВАННЫЙ М6X16.88 ISO 4762:2004 (DIN912)	2	
3	06	331603301009	УПЛОТНИТЕЛЬ	769748901511	УПЛОТНИТЕЛЬ МХМ-2819,2826,2822,5811,ММ-163,183	1	По заказ-наряду Действует до 06.12.2017
	11	331603301007	УПЛОТНИТЕЛЬ	769748901509	УПЛОТНИТЕЛЬ МХМ-2826,2706,2808	1	По заказ-наряду Действует до 06.12.2017
4	01	071469100202	Подушка	908081000010	ПОДУШКА	4	Действует до 25.09.2014
				908081000011	ПОДУШКА	4	Применяется для ремонта. По акту замены№71 от 20.10.11 Действует до 27.02.2014
				908081105130	ПОДУШКА 0010639900	4	Применяется для ремонта. По акту замены№71 от 20.10.11 Действует до 27.02.2014
	04	769748402200	СОСУД	908081105380	СОСУД VE2	1	Поставляется с компрессором
	05Б	908085700910	ПРОФИЛЬ ЗАЩИТНЫЙ КИ-100 ТО РБ 190233408.002-2004 L=910	908085701194	ПРОФИЛЬ ЗАЩИТНЫЙ П701 ТО РБ 100081513.012-2012 L=910	1	
5	01	071469100202	Подушка	908081000010	ПОДУШКА	4	Действует до 25.09.2014
				908081000011	ПОДУШКА	4	Применяется для ремонта. По акту замены№71 от 20.10.11 Действует до 27.02.2014

Продолжение таблицы В.1

Но- мер ри- сун- ка	Но- мер пози- ции	Код	Наименование	Допустимая замена		Коли- чес- тво	Примечание
				908081105130	ПОДУШКА 0010639900	4	Применяется для ремонта. По акту замены №71 от 20.10.11 Действует до 27.02.2014
	04	908081105380	СОСУД VE2	769748402200	СОСУД	1	
	05Б	908085700910	ПРОФИЛЬ ЗАЩИТНЫЙ КИ- 100 ТО РБ 190233408.002- 2004 L=910	908085701194	ПРОФИЛЬ ЗАЩИТНЫЙ П701 ТО РБ 100081513.012-2012 L=910	1	
6	06	908081400065	ДАТЧИК-РЕЛЕ ТЕМПЕРАТУРЫ K59-L2098	908081400122	ДАТЧИК-РЕЛЕ ТАМ-133- 1М-46-1,3-4,8-2-А	1	Действует до 26.02.2014
				908081400134	ДАТЧИК-РЕЛЕ 077В3248	1	Действует до 26.02.2014
				908081450242	ТЕРМОРЕГУЛЯТОР KDF31Q1 ТТ-0037-2010 ф."Foshan"	1	устанавливались по ПИ Действует до 01.01.2011
				908081450556	ТЕРМОРЕГУЛЯТОР 077В3556 ТТ-0049-2009 ф.DANFOSS	1	Действует до 26.02.2014
				908081492098	ТЕРМОРЕГУЛЯТОР K59- L2098 ТТ-0097-2009 ф. INVENSYS	1	Действует до 26.02.2014
				908081821959	ТЕРМОРЕГУЛЯТОР K59- Q2098 ТТ-0097-2009	1	Действует до 26.02.2014
		908081450556	ТЕРМОРЕГУЛЯТОР 077В3556 ТТ-0049-2009 ф. "DANFOSS"	908081400122	ДАТЧИК-РЕЛЕ ТАМ-133- 1М-46-1,3-4,8-2-А	1	Применяется с исполнениями 00-03 опоры терморегулятора Действует до 25.09.2014

Продолжение таблицы В.1

Но- мер ри- сун- ка	Но- мер пози- ции	Код	Наименование	Допустимая замена	Коли- чес- тво	Примечание	
				908081450703	ТЕРМОРЕГУЛЯТОР К59-S6068 ТТ-0097-2009	1	Действует до 19.12.2016
				908081450704	ТЕРМОРЕГУЛЯТОР К59-S6068 ТТ-0097-2009 Ф."INVENSYS"	1	
				908081821959	ТЕРМОРЕГУЛЯТОР К59-Q2098 ТТ-0097-2009 Ф."INVENSYS"	1	Действует до 25.09.2014
7	07	903555001512	ВИЛКА ОПРЕССОВАННАЯ 40-16-250-60227 IEC 53 3X0,75-1,8-Б1-1 ТУ ВУ 700063643.001-2010	903555001507	ВИЛКА ОПРЕССОВ.К5-16- 250-60227 IEC53 3X0.75- 1.8-Б1-1	1	
				903555001513	ВИЛКА ОПРЕССОВАННАЯ 83-16-250-60227 IEC 53 3X0,75-1,8-Б1-1 ТУ ВУ 400083186.079-2011	1	
				903555001514	ВИЛКА ОПРЕССОВАННАЯ 57-16-250-60227 IEC 53 3X0,75-1,8-1-В2 ТУ ВУ 200194876.006-2007	1	
				903555001600	ВИЛКА ОПР40(007)-16-250- 60227 IEC53 3X0.75-1.8-Б1- 1ROHS	1	
				903555001601	ВИЛКА ОПР 83-16-250- 60227 IEC53 3X0.75-1.8-Б1- 1 ROHS	1	

Продолжение таблицы В.1

Но- мер ри- сун- ка	Но- мер пози- ции	Код	Наименование	Допустимая замена		Коли- чес- тво	Примечание	
		903555001595	ВИЛКА ОПРЕССОВАННАЯ S.22-16-250-H05VV-F 3G 0,75-1,8 ТТ-0204-2011 Ф. "PATELEC ELPENA"	903555001602	ВИЛКА ОПРЕСС 57-16-250- 60227 IEC53 3X0.75-1.8-1- B2ROHS	1		
				903555001534	ВИЛКА ОПРЕССОВАННАЯ AU-003-16-250-H05VV-F 3G 0,75-1,8 ТТ-0319-2012 Ф. "AURICH"	1		
				903555001591	ВИЛКА ОПРЕССОВАННАЯ P-23-16-250-H05VV-F 3G 0,75-1,8 ТТ-0003-2010 Ф."START"	1		
	08	075815100200	ВИНТ	775815100302	ВИНТ	1		
	09	075815100201	ВИНТ	775815100303	ВИНТ	1		
	15	906260000023	КОНДЕНСАТОР D78S-450- 4 ИСПОЛНЕНИЯ "К-3" ТТ- 0649-2016	906260000018	КОНДЕНСАТОР B32356B5405J55 ТТ-0643- 2016	1	По заказ-наряду ф. "EPCOS"	
				906260000021	КОНДЕНСАТОР M78S-450- 4 ИСПОЛНЕНИЯ "К-3" ТУ 06-15 КЖИ.116.0	1	Для рынка СНГ	
	8	16	903555001512	ВИЛКА ОПРЕССОВАННАЯ 40-16-250-60227 IEC 53 3X0,75-1,8-Б1-1 ТУ ВУ 700063643.001-2010	903555001513	ВИЛКА ОПРЕССОВАННАЯ 83-16-250-60227 IEC 53 3X0,75-1,8-Б1-1 ТУ ВУ 400083186.079-2011	1	
					903555001514	ВИЛКА ОПРЕССОВАННАЯ 57-16-250-60227 IEC 53 3X0,75-1,8-1-В2 ТУ ВУ 200194876.006-2007	1	

Продолжение таблицы В.1

Но- мер ри- сун- ка	Но- мер пози- ции	Код	Наименование	Допустимая замена		Коли- чес- тво	Примечание
				906313000406	Вилка опрессованная К5-16-250-60227 ИЕС 53 3x0,75-1,8-Б1-1 ТУ ВУ 200211944.007-2006	1	
				906313000407	Вилка опрессованная 007-16-250-60227 ИЕС 53 3x0,75-1,8-Б1-1 ТУ ВУ 700063643.001-2010	1	
		903555001591	ВИЛКА ОПРЕССОВАННАЯ Р-23-16-250-Н05VV-F 3G 0,75-1,8 ТТ-0003-2010 Ф."START"	903555001534	ВИЛКА ОПРЕССОВАННАЯ АУ-003-16-250-Н05VV-F 3G 0,75-1,8 ТТ-0319-2012 Ф. "AURICH"	1	
				903555001591	ВИЛКА ОПРЕССОВАННАЯ Р-23-16-250-Н05VV-F 3G 0,75-1,8 ТТ-0003-2010 Ф."START"	1	
10	04	073531400400	ОСНОВАНИЕ	073531400900	ОСНОВАНИЕ	1	Действует до 12.10.2017
	05	908082628115	КОНДЕНСАТОР D78S-450-4 ИСПОЛНЕНИЯ "В" ТУ01-010.116.015ТУ	906260000009	КОНДЕНСАТОР D78S-450-4 ИСПОЛНЕНИЯ"В" ТТ-0649-2016	1	ЗАО "FINOTEC" Действует до 12.10.2017
				908082628059	КОНДЕНСАТОР M78S-450-4 ИСПОЛНЕНИЯ"В" ТУ 06-15 КЖИ.116.016 ТУ	1	Действует до 12.10.2017
		908082628178	КОНДЕНСАТОР D78C-450-4 ИСП."В" ТУ 01-010.116.011 ТУ	908082628047	КОНДЕНСАТОР ДПС-0,45-4 04.2 ИСП"В" ТУ 16-06 МКЖИ.673116.010 ТУ	1	Действует до 19.12.2016

Продолжение таблицы В.1

Но- мер ри- сун- ка	Но- мер пози- ции	Код	Наименование	Допустимая замена		Коли- чес- тво	Примечание	
				908082628056	КОНДЕНСАТОР К78-25-2в-450В-А-4мкф+-5% ТУ 6260-011-07613668-2005	1	Действует до 19.12.2016	
				908082628174	КОНДЕНСАТОР Д78С-450-4 ИСПОЛН. "В" ТУ 06-07 КЖИ.116.010 ТУ	1	Действует до 19.12.2016	
	15	075815100201	ВИНТ	775815100303	ВИНТ	1	Действует до 12.10.2017	
	16	075815100200	ВИНТ	775815100302	ВИНТ	1	Действует до 12.10.2017	
	19	903555001534	ВИЛКА ОПРЕССОВАННАЯ AU-003-16-250-H05VV-F 3G 0,75-1,8 ТТ-0319-2012 ф. "AURICH"	903555001591	ВИЛКА ОПРЕСС.Р-23-16-250-H05VV-F 3G 0.75-1.8 ТТ-0003-2010	1	По заказ-наряду Действует до 12.10.2017	
				903555001595	Вилка опрессованная S.22-16-250-H05VV-F 3G 0,75-1,8 ТТ-0204-2011 ф. "Patelec Elpena"	1	По заказ-наряду Действует до 12.10.2017	
		903555001600	ВИЛКА ОПР40(007)-16-250-60227 IEC53 3X0.75-1.8-Б1-1ROHS	903555001601	ВИЛКА ОПР 83-16-250-60227 IEC53 3X0.75-1.8-Б1-1 ROHS ТУ ВУ 400083186.079-2011	1	Действует до 12.10.2017	
				903555001602	ВИЛКА ОПРЕСС 57-16-250-60227 IEC53 3X0.75-1.8-1-В2ROHS ТУ ВУ 200194876.006-2007	1	Действует до 12.10.2017	
	11	04	073531400400	ОСНОВАНИЕ	073531400900	ОСНОВАНИЕ	1	Действует до 12.10.2017
		05	908082628115	КОНДЕНСАТОР D78S-450-4 ИСПОЛНЕНИЯ "В" ТУ01-010.116.015ТУ	906260000009	КОНДЕНСАТОР D78S-450-4 ИСПОЛНЕНИЯ"В" ТТ-0649-2016	1	ЗАО "FINOTEC" Действует до 12.10.2017

Продолжение таблицы В.1

Но- мер ри- сун- ка	Но- мер пози- ции	Код	Наименование	Допустимая замена		Коли- чес- тво	Примечание
				908082628059	КОНДЕНСАТОР М78С-450-4 ИСПОЛНЕНИЯ"В" ТУ 06-15 КЖИ.116.016 ТУ	1	Действует до 12.10.2017
		908082628178	КОНДЕНСАТОР D78С-450-4 ИСП."В" ТУ 01-010.116.011 ТУ	908082628047	КОНДЕНСАТОР ДПС-0,45-4 04.2 ИСП"В" ТУ 16-06 МКЖИ.673116.010 ТУ	1	Действует до 19.12.2016
				908082628056	КОНДЕНСАТОР К78-25-2в-450В-А-4мкф+-5% ТУ 6260-011-07613668-2005	1	Действует до 19.12.2016
				908082628174	КОНДЕНСАТОР Д78С-450-4 ИСПОЛН. "В" ТУ 06-07 КЖИ.116.010 ТУ	1	Действует до 19.12.2016
	15	075815100201	ВИНТ	775815100303	ВИНТ	1	Действует до 12.10.2017
				991284831443	ВИНТ В2.М4-8гх30.48.019 ГОСТ 17473-80	1	Действует до 19.12.2016
	16	075815100200	ВИНТ	775815100302	ВИНТ	1	Действует до 12.10.2017
				991284831442	ВИНТ В2.М4-8гх20.48.0112 ГОСТ 17473-80	1	Действует до 19.12.2016
	19	903555001507	ВИЛКА ОПРЕССОВ.К5-16-250-60227 ИЕС53 3Х0.75-1.8-Б1-1	903555001512	ВИЛКА ОПРЕССОВАННАЯ 40-16-250-60227 ИЕС 53 3Х0,75-1,8-Б1-1 ТУ ВУ 700063643.001-2010	1	Действует до 12.10.2017
				903555001513	ВИЛКА ОПРЕССОВАННАЯ 83-16-250-60227 ИЕС 53 3Х0,75-1,8-Б1-1 ТУ ВУ 400083186.079-2011	1	Действует до 12.10.2017

Продолжение таблицы В.1

Но- мер ри- сун- ка	Но- мер пози- ции	Код	Наименование	Допустимая замена		Коли- чес- тво	Примечание
		903555001534	ВИЛКА ОПРЕССОВАННАЯ AU-003-16-250-H05VV-F 3G 0,75-1,8 ТТ-0319-2012 ф. "AURICH"	903555001514	ВИЛКА ОПРЕССОВАННАЯ 57-16-250-60227 IEC 53 3X0,75-1,8-1-B2 ТУ ВУ 200194876.006-2007	1	Действует до 12.10.2017
				903555001591	ВИЛКА ОПРЕСС.Р-23-16- 250-H05VV-F 3G 0.75-1.8 ТТ-0003-2010	1	По заказ-наряду Действует до 12.10.2017
				903555001595	Вилка опрессованная S.22- 16-250-H05VV-F 3G 0,75- 1,8 ТТ-0204-2011 ф. "Patelec Elpena"	1	По заказ-наряду Действует до 12.10.2017
12	04	073531400400	ОСНОВАНИЕ	073531400900	ОСНОВАНИЕ	1	Действует до 27.02.2014
	05	908082628175	КОНДЕНСАТОР Д78С-450- 5 ИСПОЛН. "В"	908082628039	КОНДЕНСАТОР D78C-450- 5 ИСПОЛНЕНИЕ "В" ТУ 01- 010.116.011 ТУ	1	Действует до 27.02.2014
				908082628050	КОНДЕНСАТОР ДПС-0,45- 5 04.2 исп"в"	1	Действует до 27.02.2014
				908082628057	КОНДЕНСАТОР К78-25-2в- 450В-А-5мкФ+-5% ТУ 6260- 011-07613668-2005	1	Действует до 27.02.2014
	19	903555001510	ВИЛКА ОПРЕСС 007(40,83)-16-250-60227 IEC53 3X0.75-1.9-Б1-1		ВИЛКА ОПРЕССОВАННАЯ К5-16-250-60227 IEC 53 3x0,75-1,9-1-B2 ТУ ВУ 200194876.006-2007	1	Действует до 18.03.2014
903555001518				ВИЛКА ОПРЕСС 57-16-250- 60227 IEC53 3X0,75-3,2-1- B2	1	Применяется для ремонта Действует до 18.03.2014	

Продолжение таблицы В.1

Но- мер ри- сун- ка	Но- мер пози- ции	Код	Наименование	Допустимая замена		Коли- чес- тво	Примечание
		903555001590	ВИЛКА ОПРЕССОВАННАЯ Р-33-16-250-Н05VV-F 3G 0.75-2.2	903555001587	ВИЛКА ОПРЕСС.D03-16- 250-Н05VV-F 3G 1.00-1.7 ТТ-0305-2010	1	Действует до 27.02.2014
13	02Б	073103101000	ДЕРЖАТЕЛЬ 103N1010	908081101437	ДЕРЖАТЕЛЬ RELIEF 103N1010	1	Применяется для ремонта Действует до 05.05.2014
	05	064746100201	РЕЛЕ ПУСКОВОЕ ЕРТС (103N0050)	908081101431	РЕЛЕ ПУСКОВОЕ ЕРТС (103N0050)	1	Применяется для ремонта Действует до 06.05.2014
		064746100301	РЕЛЕ ПУСКОВОЕ РТС (ЕПВА 000200.000)	908081101484	РЕЛЕ ПУСКОВОЕ РТС (103N0021)	1	Применяется для ремонта Действует до 25.09.2014
	14А	908082628207	КОНДЕНСАТОР Д78С-450- 4 ИСП."Д" ТУ 06- 07КЖИ.116.010 ТУ	908082628038	КОНДЕНСАТОР D78С-450- 4 ИСПОЛН. "D" ТУ 01- 010.116.011 ТУ	1	Действует до 18.03.2014
				908082628051	КОНДЕНСАТОР ДПС-0,45- 4 04.2 ИСП"Д"ТУ16- 06МКЖИ.673116.010ТУ	1	Действует до 18.03.2014
				908082628177	КОНДЕНСАТОР D78С-450- 4 ИСП."D" ТУ 01- 010.116.011 ТУ	1	Действует до 05.05.2014
	16	903555001590	ВИЛКА ОПРЕССОВАННАЯ Р-33-16-250-Н05VV-F 3G 0.75-2.2	903555001587	ВИЛКА ОПРЕСС.D03-16- 250-Н05VV-F 3G 1.00-1.7 ТТ-0305-2010	1	Действует до 28.02.2014
		903555001591	ВИЛКА ОПРЕСС.Р-23-16- 250-Н05VV-F 3G 0.75-1.8 ТТ-0003-2010	903555001534	ВИЛКА ОПРЕСС.AU-003-16- 250-Н05VV-F 3G 0.75-1.8 ТТ-0319-2012	1	Действует до 18.03.2014

Продолжение таблицы В.1

Но- мер ри- сун- ка	Но- мер пози- ции	Код	Наименование	Допустимая замена		Коли- чес- тво	Примечание
				903555001595	Вилка опрессованная S.22-16-250-H05VV-F 3G 0,75-1,8 ТТ-0204-2011 ф. "Patelec Elpena"	1	Действует до 18.03.2014
		903555001600	ВИЛКА ОПР40(007)-16-250-60227 IEC53 3X0.75-1.8-Б1-1ROHS	903555001601	ВИЛКА ОПРЕСС 83-16-250-60227 IEC53 3X0.75-1.8-Б1-1 ТУ ВУ 400083186.079-2011	1	Действует до 18.03.2014
				903555001602	ВИЛКА ОПРЕСС 57-16-250-60227 IEC53 3X0.75-1.8-1-В2 ТУ ВУ 200194876.006-2007	1	Действует до 18.03.2014

Лист регистрации изменений									
Изм.	Номера листов (страниц)				Всего листов (страниц) в докум.	№ докум.	Входящий № сопроводительного докум. и дата	Подп.	Дата
	измененных	замененных	новых	аннулированных					
					331.73-0.0.000 КДС				Лист
Изм.	Лист	№ докум.	Подп.	Дата					68