

ЗАКРЫТОЕ АКЦИОНЕРНОЕ ОБЩЕСТВО "АТЛАНТ"
МИНСКИЙ ЗАВОД ХОЛОДИЛЬНИКОВ

**ХОЛОДИЛЬНИКИ КОМПРЕССИОННЫЕ
ДВУХКАМЕРНЫЕ**

МХМ-2706-ХХ КШД 300/60

КАТАЛОГ ДЕТАЛЕЙ И СБОРОЧНЫХ ЕДИНИЦ
321.70-0.0.001 КДС

Содержание

1	Порядок пользования каталогом	3
2	Схема деления изделия на составные части	4
3	Иллюстрации и перечень сборочных единиц и деталей	5
4	Алфавитный указатель	18
	Приложение А Схемы электрические.....	22
	Приложение Б Допустимые замены деталей	24

1 Порядок пользования каталогом

“Каталог деталей и сборочных единиц” 321.70-0.0.001 ҚДС (далее – каталог) предназначен для составления заявок на запчасти, технического обслуживания и ремонта компрессионных двухкамерных холодильников МХМ-268-ХХ КШД-260/50, МХМ-2706-ХХ КШД-300/60, МХМ-2712-ХХ КШД-320/80 (далее - холодильников), производимых минским заводом холодильников. Сняты с производства в 2011 году.

Каталог составлен по состоянию конструкторской документации на 9.11.2011 .

Доза хладагента R134A указана на табличке холодильника.

В каталоге принята сквозная нумерация рисунков и таблиц.

Сборочные единицы холодильника и места их расположения указаны на рисунке 1. На рисунках 2-7 указаны сборочные единицы и детали, составляющие изделие, в аксонометрической проекции. Фигурными скобками на рисунках обозначены позиции деталей (сборочных единиц), входящих в сборочную единицу, номер позиции которой вынесен за скобку.

В таблицах 1-6, следующих за рисунками, указаны: номер рисунка, номер позиции, код, наименование детали, количество деталей в конкретной модели холодильника или в сборочной единице, если позиция сборочной единицы на рисунке вынесена за фигурную скобку; примечание.

В таблице 7 в алфавитном указателе перечислены сборочные единицы, детали, стандартные изделия, указанные в таблицах 1-6.

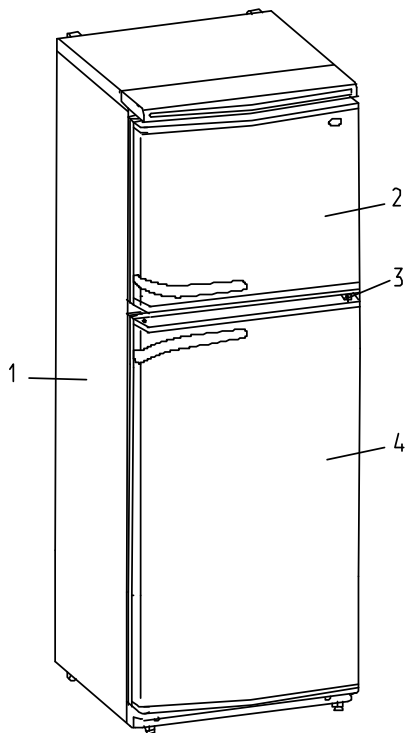
В приложении А на рисунках А.1-А.4 приведены схемы электрические.

В приложении Б в таблице Б.1 указаны допустимы замены деталей.

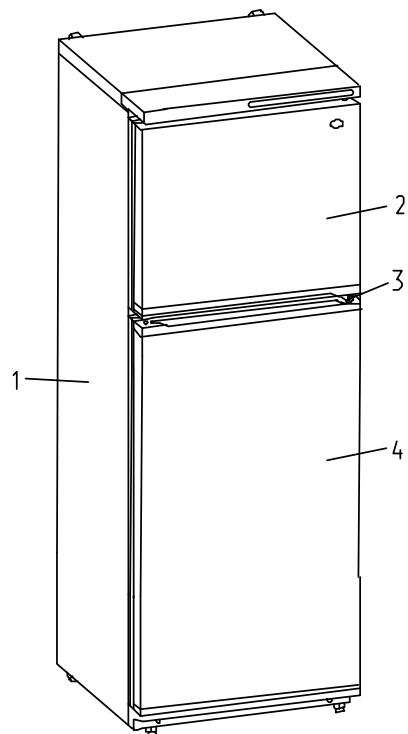
Доза хладагента R134A указана на табличке холодильника.

Примечание – На запасные части поставляются детали обозначенные знаком “ + ”.

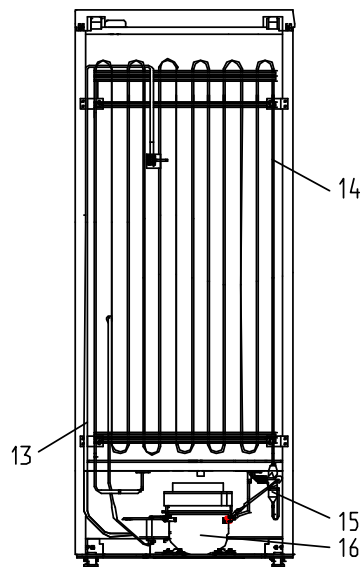
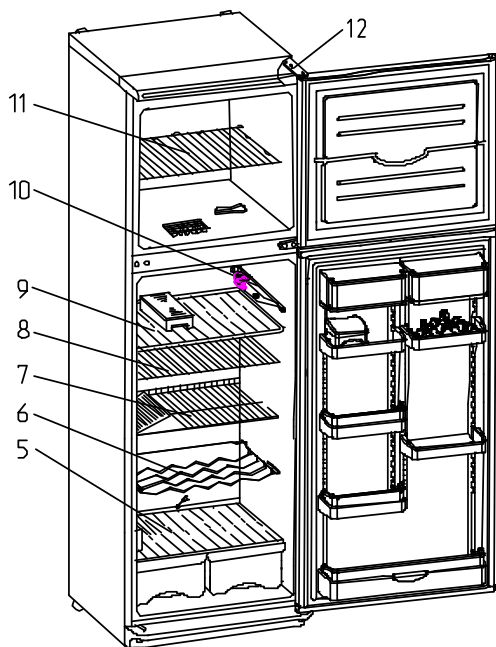
2 Схема деления изделия на составные части



МХМ-2712-XX
(с выпуклыми дверями)



МХМ-268-XX, МХМ-2706-XX, МХМ-2712-XX
(с плоскими дверями)



- 1 - шкаф, 2 - дверь, 3 - петля средняя, 4 - дверь, 5 - полка,
 6 - полка, 7 - полка, 8 - полка или 9 - полка-стекло, 10 - панель,
 11 - полка, 12 - кронштейн, 13 - шнур питания, 14 - конденсатор,
 15 - фильтр-осушитель, 16 - компрессор.

Рисунок 1 - Холодильник

3 Иллюстрации и перечень сборочных единиц и деталей

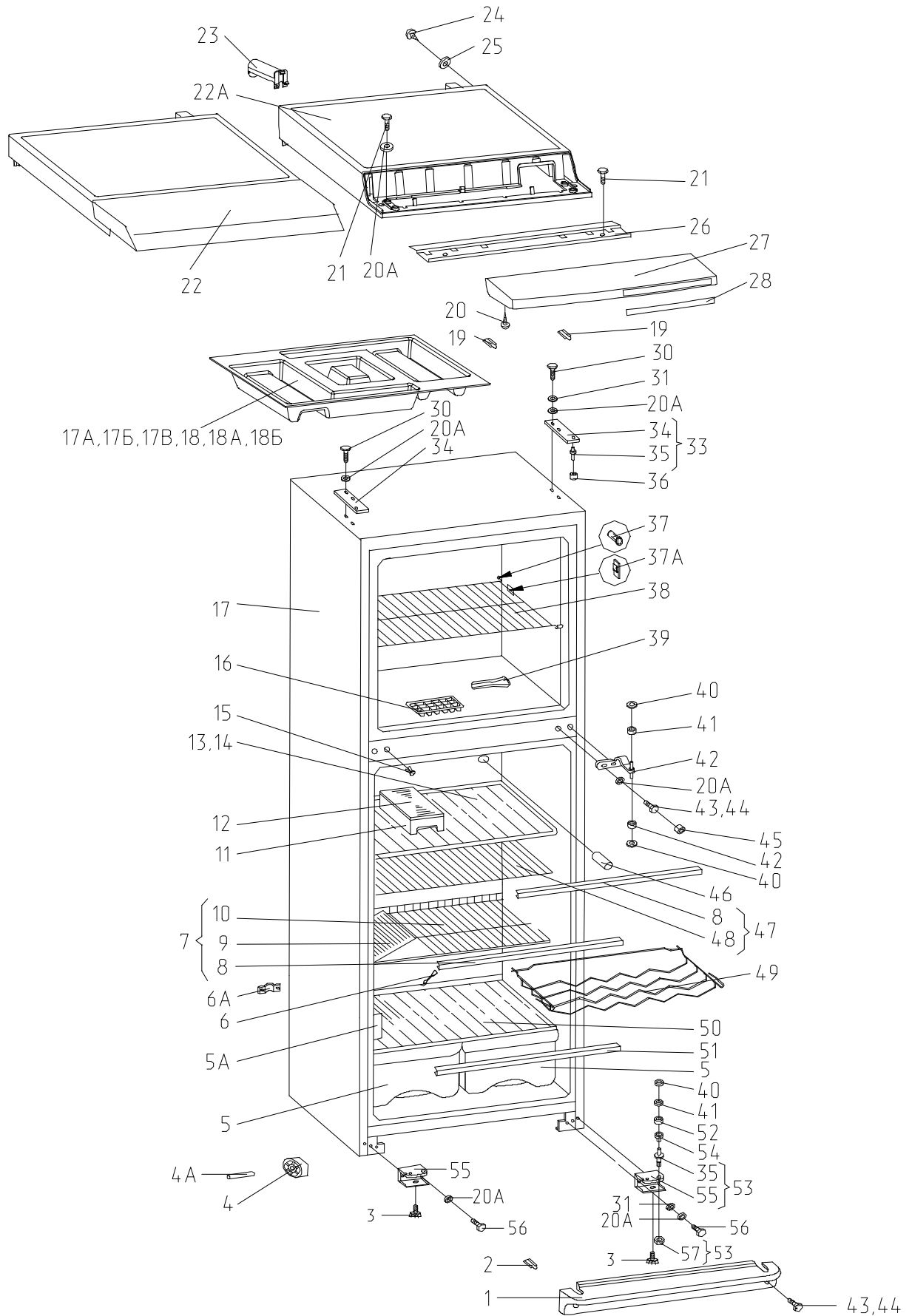


Рисунок 2 - Шкаф

Таблица 1 - Перечень сборочных единиц и деталей

Но- мер ри- сун- ка	Но- мер пози- ции	Код	Наименование	Коли- чес- тво	Примечание	З/ч
2	01	301410103900	ЩИТОК ДЕКОРАТИВНЫЙ	1	Действует до 22.10.2004	+
	01	371320103900	ЩИТОК ДЕКОРАТИВНЫЙ	1	В хол-ках с плоскими дверями	+
	02	301410107401	Шторка	1		+
	03	341771103000	ОПОРА	2		+
	03	371321103000	ОПОРА	2	Действует до 05.10.2006	+
	04	331331103700	КАТОК	2		+
	04A	281411103500	ОСЬ	2		+
	05	280500401200	Сосуд	2	Действует до 27.07.2005	+
	05	301500401200	СОСУД	2		+
	05A		ТЕРМОМЕТР IT4	1	По заказ-наряду, ф. Марех (Sopadis)	
	05A	908085400050	ТЕРМОМЕТР T50-T-4/06L-10/20C имп Польша	1	Действует до 29.07.2005 Для Франции	+
	06	301510206500	ЕРШ	1		+
	06A	301130203200	ЗАЖИМ	1		+
	08	261410301301	ОБРАМЛЕНИЕ	1		+
	09	341410305200	ПОЛКА	1	Действует до 08.01.2010	+
	10	341410301100	ПОЛКА	1		+
	11	301540201300	БАК	1	Действует до 27.07.2005	+
	12	301540201400	КРЫШКА БАКА	1		+
	13	371320308000	ПОЛКА-СТЕКЛО	3	Доп. замена на поз. 14	+
	14	341410302100	ПОЛКА	3	Взамен поз. 13	+
	15	301111500500	ВСТАВКА	2		+
	16	202500403200	ФОРМА ДЛЯ ЛЬДА	1		+
	17	301591000000	ШКАФ	1		+
18	301410005900	ПРОКЛАДКА	1	Доп. замена на поз. 18А, 18Б	+	
18А	301410005800	ПРОКЛАДКА	1	Взамен поз. 18, 18Б	+	
18Б	301410005901	ПРОКЛАДКА	1	Взамен поз. 18, 18А	+	
19	301410107400	ШТОРКА	2		+	
20	991284831642	ШУРУП 4x13 Гост 1145-80 ПОТАЙН. ГОЛОВКА	2		+	
20А	301410009302	Шайба	8		+	
21	991281833002	БОЛТ М6-8gx16.58.0112 ГОСТ 7805-70	4		+	
22А	301410007600	КРЫШКА	1		+	
23	773434800300	Упор задний	2		+	

Продолжение таблицы 1

Но-мер ри-сун-ка	Но-мер пози-ции	Код	Наименование	Коли-чес-тво	Примечание	Э/ч
	24	341413000701	Винт	2		+
	25	301410009300	ШАЙБА	2		+
	26	301500005600	УПОР ПЕРЕДНИЙ	1		+
	27	301410010600	МАСКА	1	В хол-ках с плоскими дверями	+
	28	908082500183	ЭМБЛЕМА 180-03	1	Действует до 14.02.2006	+
	28	908082518017	ЭМБЛЕМА 180-17	1	Действует до 08.01.2010	+
	28	908082535003	ЭМБЛЕМА СЕРИЯ 350-03	1		+
	29	371320107800	ШТОРКА	1	Действует до 07.07.2005	+
	30	991281833011	БОЛТ М6,4М6-6g,8gx18.5.8 Гост 7805-70	2		+
	33	371320009100	Кронштейн	1		+
	34	371323201200	Кронштейн петли верхней	1		+
	35	371323202300	ОСЬ ПЕТЛИ	1		+
	36	301410107500	ВТУЛКА	1		+
	37	331703202600	ВТУЛКА	2	Действует до 16.02.2007	+
	37А	281160304600	КРОНШТЕЙН	4		+
	38	301410302000	ПОЛКА	1	Действует до 08.01.2010	+
	38	321700302100	ПОЛКА	1		+
	39	301130105900	ЛОПАТКА	1	По заказ-наряду	+
	40	261413202700	Шайба петли нижней	4		+
	41	261413202400	Прокладка петли нижней	2	Действует до 29.07.2005	+
	41	281413201600	ВТУЛКА	2		+
	42	301113203000	ПЕТЛЯ СРЕДНЯЯ	1		+
	43		ВИНТ 7000-8464	4	Доп. замена на поз. 44	
	44	991284831453	ВИНТ М6-6gx16 7000-8464 /БАРАНОВИЧИ	4	Взамен поз. 43	+
	45	301410000300	ЗАГЛУШКА	2		+
	46	301517007400	ЗАГЛУШКА	1		+
	47	341410302000	ПОЛКА	2	Действует до 08.01.2010	+
	48	341410302100	ПОЛКА	1		+
	49	401320302000	ПОЛКА	1	Действует до 29.07.2005	+
	50	301540306200	ПОЛКА-СТЕКЛО	1		+
	51	301540307900	ПРОФИЛЬ	1	Действует до 09.01.2010	+
	52	351193202401	Прокладка петли нижней	1		+
	53	371323202000	ПЕТЛЯ НИЖНЯЯ	1		+
	54	301410105700	Шайба	1		+

Продолжение таблицы 1

Но- мер ри- сун- ка	Но- мер пози- ции	Код	Наименование	Коли- чес- тво	Примечание	Э/ч
	55	371323202200	КРОНШТЕЙН ПЕТЛИ НИЖНЕЙ	2	2 шт. в холодильнике	+
	56	301540104600	БОЛТ	2		+
	57	991283835020	ГАЙКА М6-7(6)Н.5 ГОСТ 5915-70	1		+
	58	991286836035	ШАЙБА 6.65Г.0112 ГОСТ 6402-70	3		+

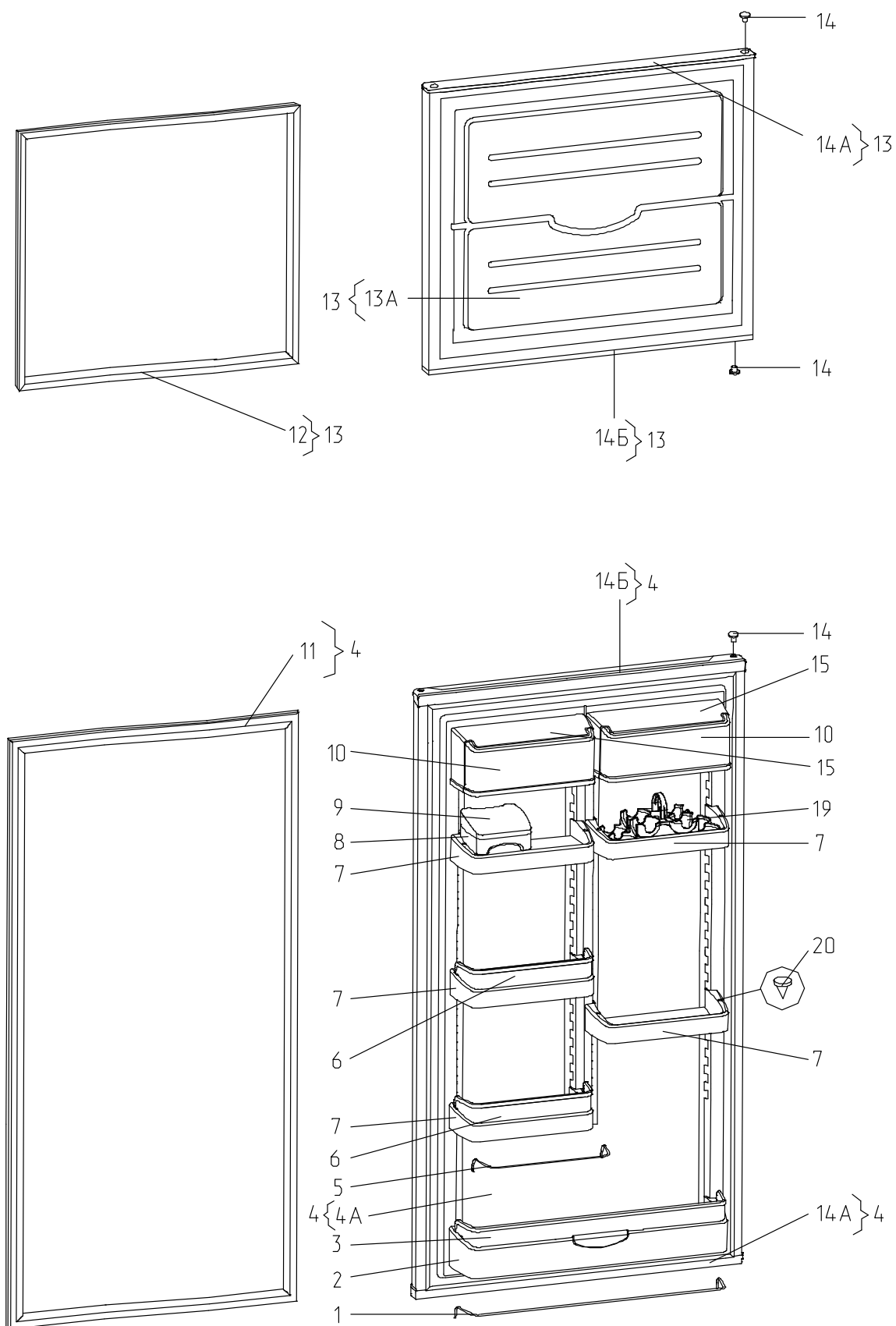


Рисунок 3 - Двери (плоские)

Таблица 2 - Перечень сборочных единиц и деталей

Но- мер ри- сун- ка	Но- мер пози- ции	Код	Наименование	Коли- чес- тво	Испол- нение	Примечание	З/ч
3	01	301543106500	ПРУТОК	1	01, 03, 81, 83		+
	02	301543105800	Барьер	1		Цвет белый	+
	02	301543105802	БАРЬЕР	1		Прозрачный. Взамен 301543105800	+
	03	301543105900	Ограничитель	1	00, 02, 06, 80, 82, 86		+
	04	301593007100	ДВЕРЬ	1		Окрашенная	+
	04	301593007101	ДВЕРЬ	1		Металлопласт	+
	05	301543106501	ПРУТОК	2	01, 03, 81, 83		+
	06	301543106400	Ограничитель	2	00, 02, 06, 80, 82, 86		+
	07	301543305900	Барьер-полка	4		Цвет белый	+
	07	301543305902	БАРЬЕР-ПОЛКА	4		Прозрачная. Взамен 301543305900	+
	08	301543108400	ЕМКОСТЬ	1			+
	09	301543108500	КРЫШКА	1			+
	10	301543108300	Крышка емкости	2			+
	11	331603301012	УПЛОТНИТЕЛЬ	1			+
	12	301543301004	УПЛОТНИТЕЛЬ	1		Действует до 05.03.2004	+
	12	331603301007	УПЛОТНИТЕЛЬ	1			+
	13	301593007000	ДВЕРЬ	1		Окрашенная	+
	13	301593007001	ДВЕРЬ	1		Металлопласт	+
13А	730141200900	ПАНЕЛЬ-МОНОБЛОК	1		Окрашенная	+	
13А	730141200901	ПАНЕЛЬ-МОНОБЛОК	1		Металлопласт	+	
14	301413205400	Пробка	3			+	
14А	371323306000	НАКЛАДКА	1			+	
14Б	371323306100	РУЧКА	1			+	
15	301543108200	Емкость	2			+	
16	301543107200	Вкладыш для яиц	1			+	
16	301543108100	МАСЛЕНКА	1		Действует до 05.10.2006	+	
17	301543105600	Пробка	4			+	
17	301543108800	КРЫШКА МАСЛЕНКИ	1		Действует до	+	
18	301543108700	МАСЛЕНКА	1		05.10.2006	+	

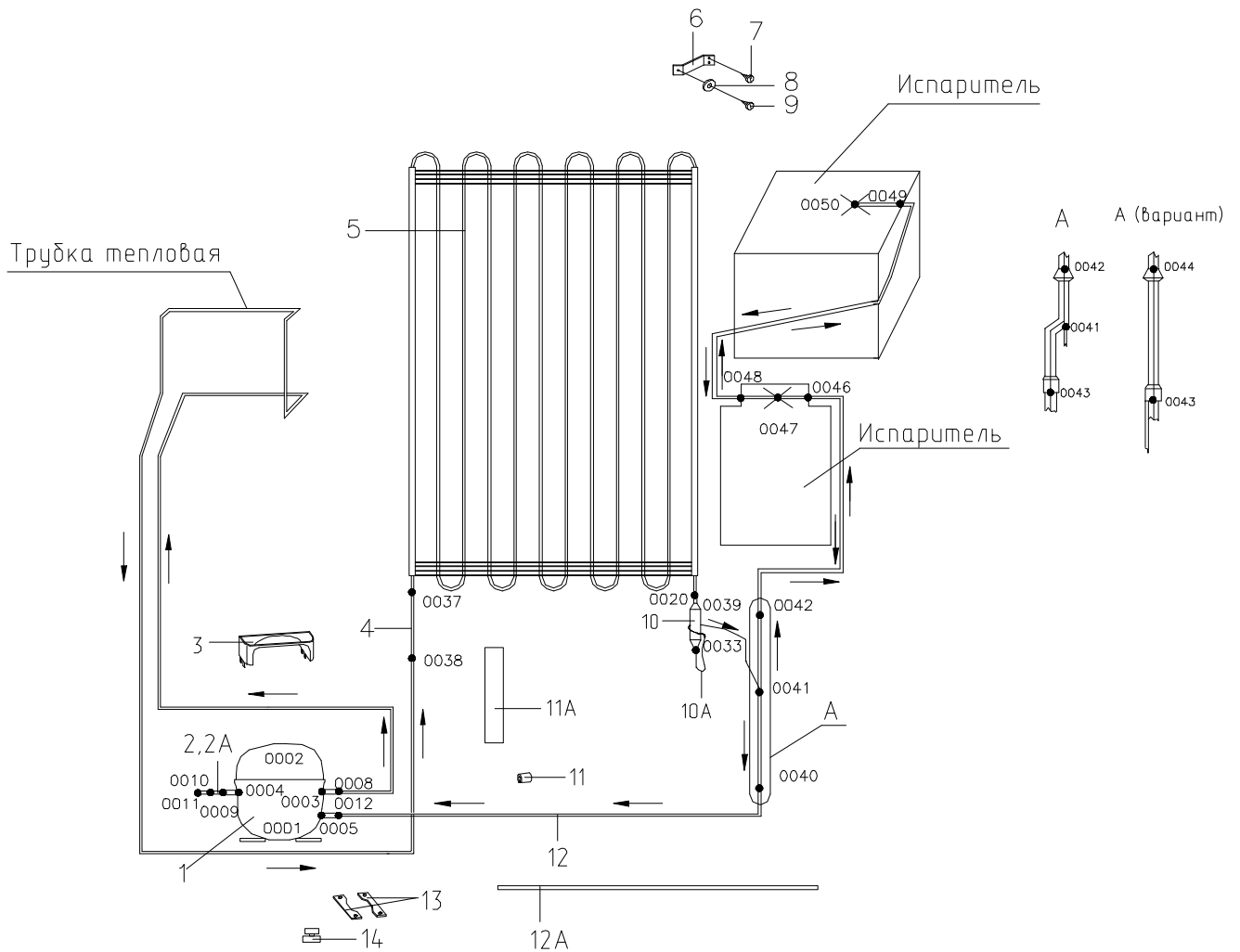


Рисунок 4 - Холодильный агрегат

Таблица 3 - Перечень сборочных единиц и деталей

Но- мер ри- сун- ка	Но- мер пози- ции	Код	Наименование	Коли- чес- тво	Примечание	З/ч
4	01	069744103303	КОМПРЕССОР С-КО 160Н5-02	1		+
	02	180005006400	ТРУБКА ЗАПРАВОЧНАЯ	1	Доп. замена на поз. 02А	+
	02А	341775006400	ТРУБКА ЗАПРАВОЧНАЯ	1	Взамен поз. 02	+
	03	281160205200	СОСУД	1		+
	04	341415207200	ТРУБКА	1		+
	05	280015103000	КОНДЕНСАТОР	1		+
	05	280015103100	КОНДЕНСАТОР	1	В хол-ках со знаком СЕ	+
	06	331735104200	Кронштейн конденсатора	4		+

Продолжение таблицы 3

Но- мер ри- сун- ка	Но- мер пози- ции	Код	Наименование	Коли- чес- тво	Примечание	З/ч
	07	341413000700	ВИНТ	8		+
	08	401325104600	Шайба крепежная	4		+
	09	341413000701	Винт	4		+
	10	371325105000	Фильтр-осушитель	1	Установлен на холодильнике	+
	10	371325105003	ФИЛЬТР-ОСУШИТЕЛЬ	1	Поставляется в запасные части	+
	10А	301595108304	ТРУБКА	1		+
	11	281410003700	ДЕМПФЕР	1		+
	11	281410003702	Демпфер	1	Действует до 27.07.2005	+
	11А	371325206702	ТРУБКА ПРЕДОХРАНИТЕЛЬНАЯ	1		+
	12	301275208400	ЗМЕЕВИК ВСАСЫВАЮЩИЙ	1		+
	12А	281017100514	МУФТА	1		+
	13	281411102700	Пластина	2		+
	14	071469100202	Подушка	4		+
	14	071469100202	Подушка	4	См. доп. замены	+

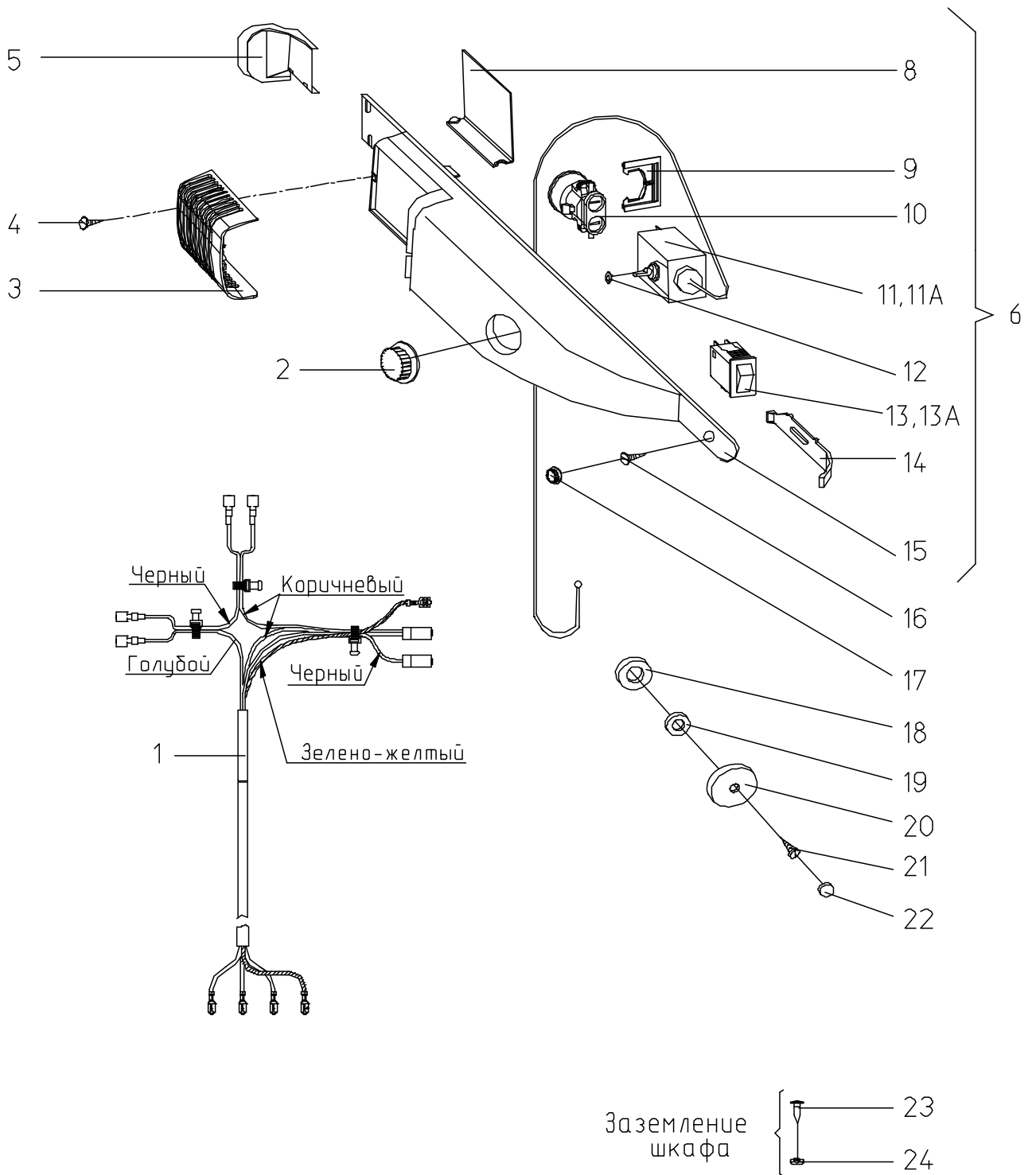


Рисунок 5 - Электропроводка

Таблица 4 - Перечень сборочных единиц и деталей

Но- мер ри- сун- ка	Но- мер пози- ции	Код	Наименование	Коли- чес- тво	Примечание	З/ч
5	01	261737100000	ЭЛЕКТРОПРОВОДКА	1		+
	02	301507205800	Ручка терморегулятора	1		+

Продолжение таблицы 4

Но-мер ри-сун-ка	Но-мер пози-ции	Код	Наименование	Коли-чес-тво	Примечание	Э/ч
	03	301507207200	Плафон	1		+
	04	301113000700	Винт	1		+
	05	261417209300	ХВОСТОВИК	1		+
	06	261737203002	ПАНЕЛЬ	1	В хол-ках со знаком СЕ	
	06	261737203003	ПАНЕЛЬ	1		
	08	301507207400	ОТРАЖАТЕЛЬ	1		+
	09	280167207500	ВСТАВКА	1		+
	10	371327504001	ПАТРОН Е14 К-001 4.8	1		+
	11	908081400069	ДАТЧИК-РЕЛЕ ТЕМПЕРАТУРЫ К59-L2099	1	Только для стран Дальнего Зарубежья	+
	11А	908081450179	ДАТЧИК-РЕЛЕ ТЕМПЕРАТУРЫ ТАМ133-1М-75А-0.8-4.8-9-Б	1	Действует до 23.11.2009	+
	11А	908081829691	ДАТЧИК-РЕЛЕ 077В3247	1	См. доп. замены	+
	11В	908081400179	ДАТЧИК-РЕЛЕ ТЕМПЕРАТУРЫ ТАМ 133-1М-75А-0.8-6.3-9-Б ТУ311-0227450.110-94	1	Действует до 21.12.2006	+
	12	991283835035	ГАЙКА М10х0,75 ГОСТ 5916-70	1		
	13	908081700004	ВЫКЛЮЧАТЕЛЬ ВК-40М-0.2-01220-04 ТУ РБ03428193.086-95	1	Доп. замена на поз. 13А	+
	13А	908081700005	ВЫКЛЮЧАТЕЛЬ ВОК-2 04 ТУ 3464-003-02831998-96	1	Взамен поз. 13	+
	14	301507105800	КЛАВИША	1		+
	15	301507204400	ПАНЕЛЬ МОНТАЖНАЯ	1		+
	16	341413000701	Винт	1		+
	17	301500101400	Пробка	1		+
	18	261410001400	НАКЛАДКА	1		+
	19	261410005300	ПРОКЛАДКА	1		+
	20	261417206300	ПЛАСТИНА ПРИЖИМНАЯ ТРУБКИ СИЛЬФОНА	1		+
	21		ВИНТ РР 3,9х13 ART.021439-3	1		
	22	261410000300	ЗАГЛУШКА	1		+
	23	991284831413	ВИНТ В.М4-8gx8.32.Л63.039 ГОСТ 17473-80	1		+
	24	991286836040	Шайба 6798А4	1		+
	25	301111204600	ВТУЛКА	1		+

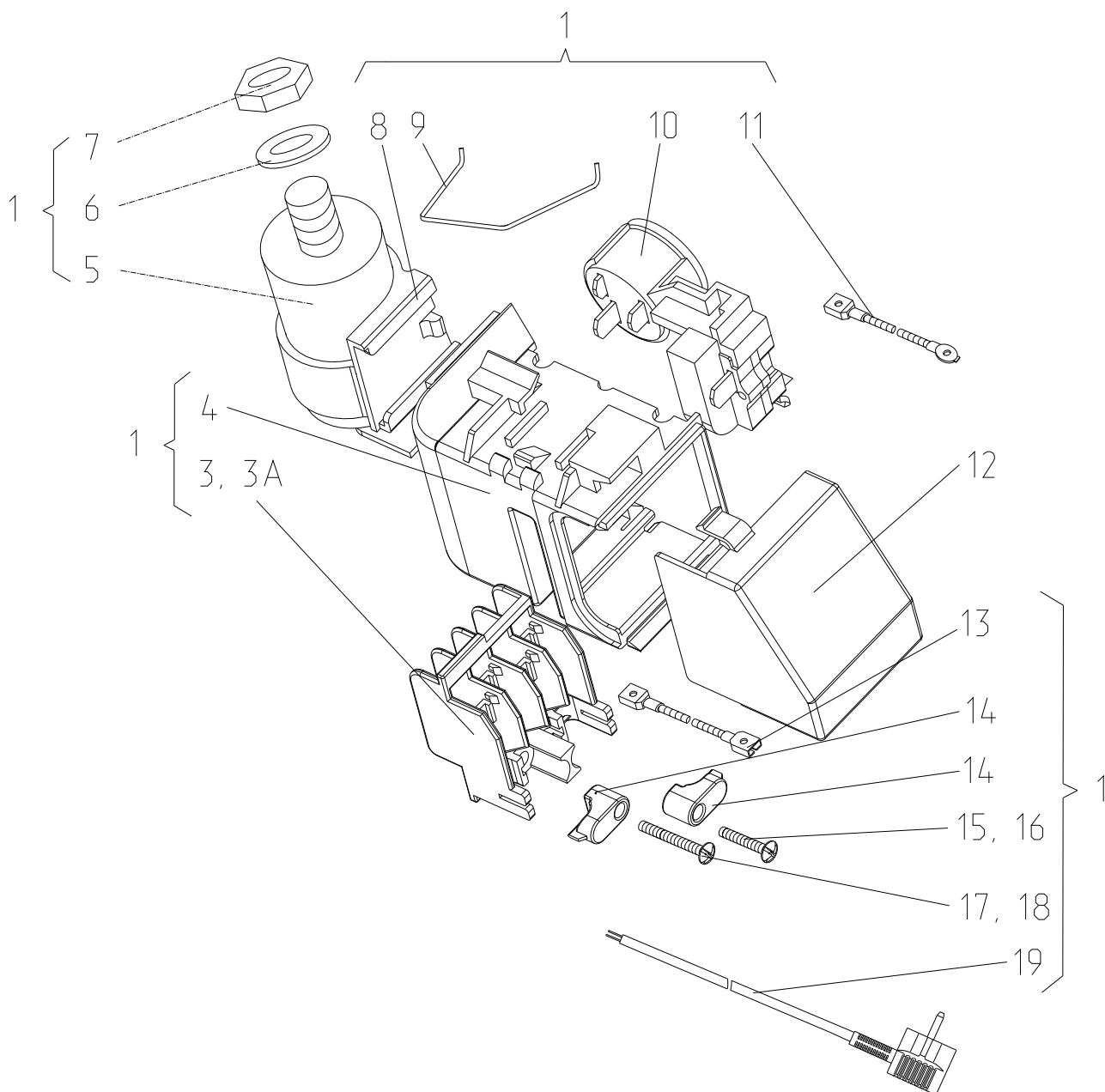


Рисунок 6 - Шнур питания

Таблица 5 - Перечень сборочных единиц и деталей

Но- мер ри- сун- ка	Но- мер пози- ции	Код	Наименование	Коли- чес- тво	Примечание	З/ч
6	01	301437110103	ШНУР ПИТАНИЯ	1		+
	01	371327120103	ШНУР ПИТАНИЯ	1	В хол-ках со знаком СЕ	+
	03	064114900600	ВСТАВКА	1	Доп. замена на поз. 03А	+
	03А	064114902600	ВСТАВКА	1	Взамен поз. 03	+
	04	073531400400	ОСНОВАНИЕ	1		+

Продолжение таблицы 5

Но- мер ри- сун- ка	Но- мер пози- ции	Код	Наименование	Коли- чес- тво	Примечание	З/ч
	05	281167108003	КОНДЕНСАТОР	1	Действует до 29.07.2005	+
	05	281167108005	КОНДЕНСАТОР	1	В хол-ках со знаком СЕ	+
	05	908082628008	КОНДЕНСАТОР К78-17к-450В-5мкФ ТУ 6261-001-07594095-95	1	Взамен конденсаторов типа ДПС и К78-25 Действует до 29.01.2007	+
	05	908082628049	КОНДЕНСАТОР ДПС-0,45-5 исполн."в"ТУ16-97 ДАИФ.673116.006ТУ	1	Взамен конденсаторов типа К78	+
	05	908082628057	КОНДЕНСАТОР К78-25-2в-450В-А- 5мкФ+-5% ТУ 6260-011-07613668- 2005	1	Взамен конденсаторов типа ДПС и К78-17к	+
	05	908082628097	КОНДЕНСАТОР К78-17-к-в-450В- 5мкФ ТУ 6261-014-07594095-2006	1	Взамен конденсаторов типа ДПС и К78-25	+
	06		ШАЙБА СТОПОРНАЯ 8	1	Пост. с конденсатором 281167108005	
	07		ГАЙКА М8	1		
	08	073431100100	КРОНШТЕЙН	1	Прим. с конденсаторам и типа ДПС и К78	+
	08	073431100200	КРОНШТЕЙН	1	Прим. с конденсатором 281167108005	+
	09	074674300200	ЗАЖИМ	1		+
	10	064746100101	БЛОК ПУСКОЗАЩИТНЫЙ 120-175	1		+
	11	281017109104	ПРОВОД ЗАЗЕМЛЕНИЯ	1		
	12	073531300300	Крышка	1		+
	13	281017109106	ПРОВОД ЗАЗЕМЛЕНИЯ	1		
	14	075857300300	ПРИХВАТ	1		+
	15	991284831443	ВИНТ В2.М4-8gx30.48.019 ГОСТ 17473-80	1	Доп. замена на поз. 16	+
	16	075815100201	ВИНТ	1	Взамен поз. 15	+
	17	991284831442	ВИНТ В2.М4-8gx20.48.0112 ГОСТ 17473-80	1	Доп. замена на поз. 18	+
	18	075815100200	ВИНТ	1	Взамен поз. 17	+
	19	903555000200	ШНУР СЕТЕВОЙ ПВС-ВП 3x0.75- 250-83.1-10-2.2 ТО-06-007-003-2004	1	Действует до 05.10.2006	+
	19	903555000203	ШНУР ПВС-ВП 3x0.75-250-007-10-1.9 ТО РБ 700063643.12-2004 (ГОСТ 28244-9)	1		+

Продолжение таблицы 5

Но- мер ри- сун- ка	Но- мер пози- ции	Код	Наименование	Коли- чес- тво	Примечание	Э/ч
	19	903555000205	ШНУР АРМИРОВАННЫЙ Р-23	1	В хол-ках со знаком СЕ	+
	19	903555001518	ВИЛКА ОПРЕСС 57-16-250-60227 IEC53 3X0,75-3,2-1-B2	1	Применяется для ремонта	+

4 Алфавитный указатель

Перечень сборочных единиц и деталей, расположенных в алфавитном порядке, указан в таблице 6.

Таблица 6

Код	Наименование	Номер рисунка	Номер позиции	З/ч
301540201300	БАК	2	11	+
301543105802	БАРЬЕР	3	02	+
301543305902	БАРЬЕР-ПОЛКА	3	07	+
064746100101	БЛОК ПУСКОЗАЩИТНЫЙ 120-175	6	10	+
301540104600	БОЛТ	2	56	+
991281833011	БОЛТ М6,4М6-6g,8gx18.5.8 Гост 7805-70	2	30	+
991281833002	БОЛТ М6-8gx16.58.0112 ГОСТ 7805-70	2	21	+
301543105800	Барьер	3	02	+
301543305900	Барьер-полка	3	07	+
903555001518	ВИЛКА ОПРЕСС 57-16-250-60227 ИЕС53 3X0,75-3,2-1-B2	6	19	+
341413000700	ВИНТ	4	07	+
075815100201	ВИНТ	6	16	+
075815100200	ВИНТ	6	18	+
-	ВИНТ 7000-8464	2	43	
991284831413	ВИНТ В.М4-8gx8.32.Л63.039 ГОСТ 17473-80	5	23	+
991284831442	ВИНТ В2.М4-8gx20.48.0112 ГОСТ 17473-80	6	17	+
991284831443	ВИНТ В2.М4-8gx30.48.019 ГОСТ 17473-80	6	15	+
991284831453	ВИНТ М6-6gx16 7000-8464 /БАРАНОВИЧИ	2	44	+
-	ВИНТ РР 3,9x13 ART.021439-3	5	21	
301111500500	ВСТАВКА	2	15	+
280167207500	ВСТАВКА	5	09	+
064114900600	ВСТАВКА	6	03	+
064114902600	ВСТАВКА	6	03А	+
301410107500	ВТУЛКА	2	36	+
331703202600	ВТУЛКА	2	37	+
281413201600	ВТУЛКА	2	41	+
301111204600	ВТУЛКА	5	25	+
908081700004	ВЫКЛЮЧАТЕЛЬ ВК-40М-0.2-01220-04 ТУ РБ03428193.086-95	5	13	+
908081700005	ВЫКЛЮЧАТЕЛЬ ВОК-2 04 ТУ 3464-003-02831998-96	5	13А	+
341413000701	Винт	2	24	+
341413000701	Винт	4	09	+
301113000700	Винт	5	04	+
341413000701	Винт	5	16	+
301543107200	Вкладыш для яиц	3	16	+
991283835035	ГАЙКА М10x0,75 ГОСТ 5916-70	5	12	
991283835020	ГАЙКА М6-7(6)Н.5 ГОСТ 5915-70	2	57	+
-	ГАЙКА М8	6	07	
908081829691	ДАТЧИК-РЕЛЕ 077В3247	5	11А	+
908081400069	ДАТЧИК-РЕЛЕ ТЕМПЕРАТУРЫ К59-L2099	5	11	+
908081400179	ДАТЧИК-РЕЛЕ ТЕМПЕРАТУРЫ ТАМ 133-1М-75А-0.8-6.3-9-Б ТУ311-0227450.110-94	5	11В	+
908081450179	ДАТЧИК-РЕЛЕ ТЕМПЕРАТУРЫ ТАМ133-1М-75А-0.8-4.8-9-Б	5	11А	+
301593007100	ДВЕРЬ	3	04	+
301593007101	ДВЕРЬ	3	04	+

Продолжение таблицы 6

Код	Наименование	Номер рисунка	Номер позиции	З/ч
301593007000	ДВЕРЬ	3	13	+
301593007001	ДВЕРЬ	3	13	+
281410003700	ДЕМПФЕР	4	11	+
281410003702	Демпфер	4	11	+
301543108400	ЕМКОСТЬ	3	08	+
301510206500	ЕРШ	2	06	+
301543108200	Емкость	3	15	+
301410000300	ЗАГЛУШКА	2	45	+
301517007400	ЗАГЛУШКА	2	46	+
261410000300	ЗАГЛУШКА	5	22	+
301130203200	ЗАЖИМ	2	06А	+
074674300200	ЗАЖИМ	6	09	+
301275208400	ЗМЕЕВИК ВСАСЫВАЮЩИЙ	4	12	+
331331103700	КАТОК	2	04	+
301507105800	КЛАВИША	5	14	+
069744103303	КОМПРЕССОР С-КО 160Н5-02	4	01	+
280015103000	КОНДЕНСАТОР	4	05	+
280015103100	КОНДЕНСАТОР	4	05	+
281167108003	КОНДЕНСАТОР	6	05	+
281167108005	КОНДЕНСАТОР	6	05	+
908082628049	КОНДЕНСАТОР ДПС-0,45-5 исполн."в"ТУ16-97 ДАИФ.673116.006ТУ	6	05	+
908082628097	КОНДЕНСАТОР К78-17-к-в-450В-5мкФ ТУ 6261- 014-07594095-2006	6	05	+
908082628008	КОНДЕНСАТОР К78-17к-450В-5мкФ ТУ 6261- 001-07594095-95	6	05	+
908082628057	КОНДЕНСАТОР К78-25-2в-450В-А-5мкФ+-5% ТУ 6260-011-07613668-2005	6	05	+
281160304600	КРОНШТЕЙН	2	37А	+
073431100100	КРОНШТЕЙН	6	08	+
073431100200	КРОНШТЕЙН	6	08	+
371323202200	КРОНШТЕЙН ПЕТЛИ НИЖНЕЙ	2	55	+
301410007600	КРЫШКА	2	22А	+
301543108500	КРЫШКА	3	09	+
301540201400	КРЫШКА БАКА	2	12	+
301543108800	КРЫШКА МАСЛЕНКИ	3	17	+
371320009100	Кронштейн	2	33	+
331735104200	Кронштейн конденсатора	4	06	+
371323201200	Кронштейн петли верхней	2	34	+
073531300300	Крышка	6	12	+
301543108300	Крышка емкости	3	10	+
301130105900	ЛОПАТКА	2	39	+
301410010600	МАСКА	2	27	+
301543108100	МАСЛЕНКА	3	16	+
301543108700	МАСЛЕНКА	3	18	+
281017100514	МУФТА	4	12А	+
371323306000	НАКЛАДКА	3	14А	+
261410001400	НАКЛАДКА	5	18	+
261410301301	ОБРАМЛЕНИЕ	2	08	+
341771103000	ОПОРА	2	03	+
371321103000	ОПОРА	2	03	+
073531400400	ОСНОВАНИЕ	6	04	+

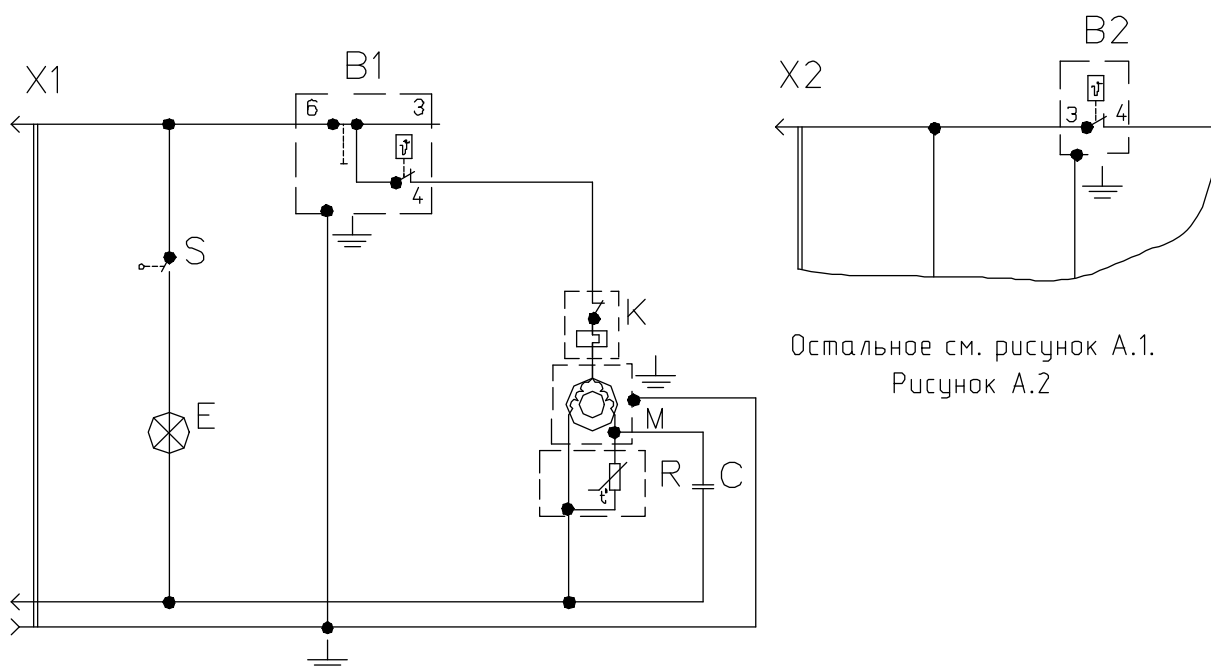
Продолжение таблицы 6

Код	Наименование	Номер рисунка	Номер позиции	3/4
281411103500	ОСЬ	2	04А	+
371323202300	ОСЬ ПЕТЛИ	2	35	+
301507207400	ОТРАЖАТЕЛЬ	5	08	+
301543105900	Ограничитель	3	03	+
301543106400	Ограничитель	3	06	+
261737203002	ПАНЕЛЬ	5	06	
261737203003	ПАНЕЛЬ	5	06	
301507204400	ПАНЕЛЬ МОНТАЖНАЯ	5	15	+
730141200900	ПАНЕЛЬ-МОНОБЛОК	3	13А	+
730141200901	ПАНЕЛЬ-МОНОБЛОК	3	13А	+
371327504001	ПАТРОН Е14 К-001 4.8	5	10	+
371323202000	ПЕТЛЯ НИЖНЯЯ	2	53	+
301113203000	ПЕТЛЯ СРЕДНЯЯ	2	42	+
261417206300	ПЛАСТИНА ПРИЖИМНАЯ ТРУБКИ СИЛЬФОНА	5	20	+
341410305200	ПОЛКА	2	09	+
341410301100	ПОЛКА	2	10	+
341410302100	ПОЛКА	2	14	+
301410302000	ПОЛКА	2	38	+
321700302100	ПОЛКА	2	38	+
341410302000	ПОЛКА	2	47	+
341410302100	ПОЛКА	2	48	+
401320302000	ПОЛКА	2	49	+
371320308000	ПОЛКА-СТЕКЛО	2	13	+
301540306200	ПОЛКА-СТЕКЛО	2	50	+
075857300300	ПРИХВАТ	6	14	+
281017109104	ПРОВОД ЗАЗЕМЛЕНИЯ	6	11	
281017109106	ПРОВОД ЗАЗЕМЛЕНИЯ	6	13	
301410005900	ПРОКЛАДКА	2	18	+
301410005800	ПРОКЛАДКА	2	18А	+
301410005901	ПРОКЛАДКА	2	18Б	+
261410005300	ПРОКЛАДКА	5	19	+
301540307900	ПРОФИЛЬ	2	51	+
301543106500	ПРУТОК	3	01	+
301543106501	ПРУТОК	3	05	+
281411102700	Пластина	4	13	+
301507207200	Плафон	5	03	+
071469100202	Подушка	4	14	+
301413205400	Пробка	3	14	+
301543105600	Пробка	3	17	+
301500101400	Пробка	5	17	+
261413202400	Прокладка петли нижней	2	41	+
351193202401	Прокладка петли нижней	2	52	+
371323306100	РУЧКА	3	14Б	+
301507205800	Ручка терморегулятора	5	02	+
301500401200	СОСУД	2	05	+
281160205200	СОСУД	4	03	+
280500401200	Сосуд	2	05	+
-	ТЕРМОМЕТР IT4	2	05А	
908085400050	ТЕРМОМЕТР Т50-Т-4/06L-10/20С имп ПОЛЬША	2	05А	+
341415207200	ТРУБКА	4	04	+
301595108304	ТРУБКА	4	10А	+
180005006400	ТРУБКА ЗАПРАВОЧНАЯ	4	02	+

Продолжение таблицы 6

Код	Наименование	Номер рисунка	Номер позиции	З/ч
341775006400	ТРУБКА ЗАПРАВОЧНАЯ	4	02А	+
371325206702	ТРУБКА ПРЕДОХРАНИТЕЛЬНАЯ	4	11А	+
331603301012	УПЛОТНИТЕЛЬ	3	11	+
301543301004	УПЛОТНИТЕЛЬ	3	12	+
331603301007	УПЛОТНИТЕЛЬ	3	12	+
301500005600	УПОР ПЕРЕДНИЙ	2	26	+
773434800300	Упор задний	2	23	+
371325105003	ФИЛЬТР-ОСУШИТЕЛЬ	4	10	+
202500403200	ФОРМА ДЛЯ ЛЬДА	2	16	+
371325105000	Фильтр-осушитель	4	10	+
261417209300	ХВОСТОВИК	5	05	+
301410009300	ШАЙБА	2	25	+
991286836035	ШАЙБА 6.65Г.0112 ГОСТ 6402-70	2	58	+
-	ШАЙБА СТОПОРНАЯ 8	6	06	
301591000000	ШКАФ	2	17	+
903555000205	ШНУР АРМИРОВАННЫЙ Р-23	6	19	+
903555000203	ШНУР ПВС-ВП 3х0.75-250-007-10-1.9 ТО РБ 700063643.12-2004 (ГОСТ 28244-9)	6	19	+
301437110103	ШНУР ПИТАНИЯ	6	01	+
371327120103	ШНУР ПИТАНИЯ	6	01	+
903555000200	ШНУР СЕТЕВОЙ ПВС-ВП 3х0.75-250-83.1-10-2.2 ТО-06-007-003-2004	6	19	+
301410107400	ШТОРКА	2	19	+
371320107800	ШТОРКА	2	29	+
991284831642	ШУРУП 4х13 Гост 1145-80 ПОТАЙН. ГОЛОВКА	2	20	+
301410009302	Шайба	2	20А	+
301410105700	Шайба	2	54	+
991286836040	Шайба 6798А4	5	24	+
401325104600	Шайба крепежная	4	08	+
261413202700	Шайба петли нижней	2	40	+
301410107401	Шторка	2	02	+
301410103900	ЩИТОК ДЕКОРАТИВНЫЙ	2	01	+
371320103900	ЩИТОК ДЕКОРАТИВНЫЙ	2	01	+
261737100000	ЭЛЕКТРОПРОВОДКА	5	01	+
908082500183	ЭМБЛЕМА 180-03	2	28	+
908082518017	ЭМБЛЕМА 180-17	2	28	+
908082535003	ЭМБЛЕМА СЕРИЯ 350-03	2	28	+

Приложение А
Схемы электрические



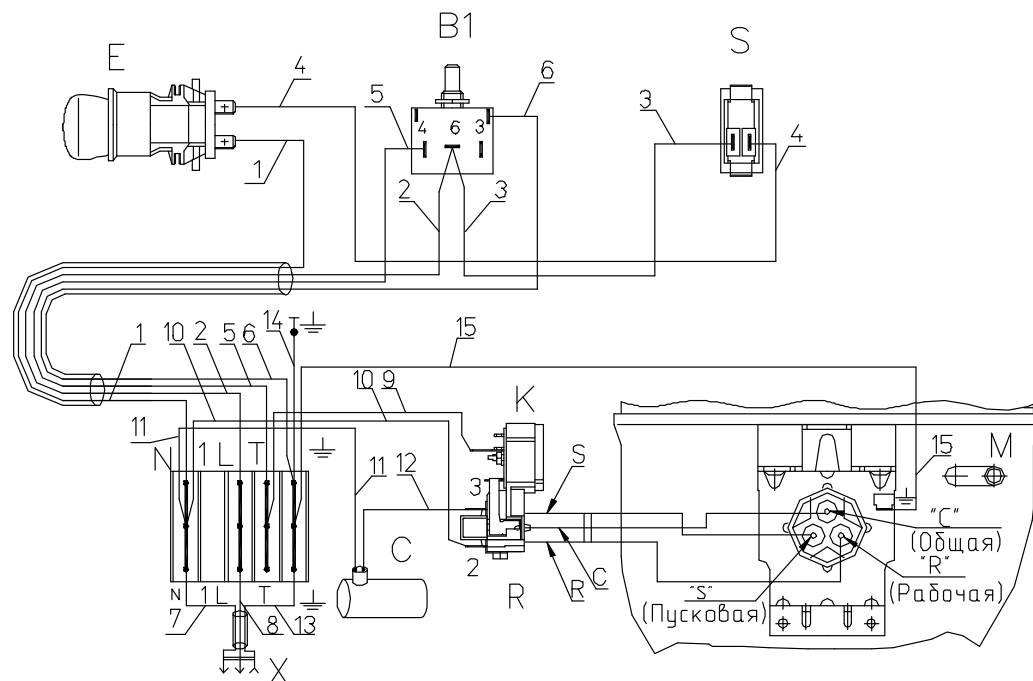
Остальное см. рисунок А.1.
Рисунок А.2

Перечень элементов указан в таблице А.1.

Рисунок А.1 - Схема электрическая принципиальная холодильников со знаком СЕ

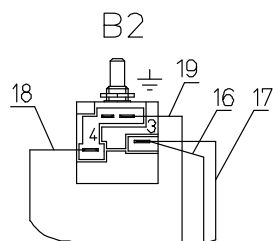
Таблица А.1

Поз. обозн.	Наименование	Кол.	Примечание
В1	Датчик-реле температуры К59-Р1789 или датчик-реле температуры К59-Л2099	1	В хол-ках со знаком СЕ
В2	Датчик-реле температуры ТАМ 133-1М-70-0,8-6,3-9-Б ТУ 311-0227450.110-94 или датчик-реле температуры ТАМ 133-1М-75а-0,8-6,3-9-Б ТУ 311-0227450.110-94	1	
С	Конденсатор К78-25-7б-450В-5мкФ±5% исп. "б" АДПК.673635.004ТУ, или конденсатор К78-17-к-б-450В-5мкФ±5% исп. "б" ТУ 6261-001-07594095-95, или конденсатор ДПС-0,45-5 исп. "б" ДАИФ.673116.006ТУ, или конденсатор 281167108005	1	В хол-ках со знаком СЕ
Е	Лампа РН 230-240-15 ТУ 16-87 ИКАВ.675213.003ТУ	1	
К	Реле РКТ 2	1	
М	Электродвигатель компрессора	1	
Р	Реле РТ	1	
С	Выключатель ВК40М-0,2-01220-04 ТУ РБ 03428193.086-95 или выключатель В0К-2-04 ТУ 3464-003-02831998-96	1	
Х1	Шнур армированный Р-23 или S.22	1	В хол-ках со знаком СЕ
Х2	Шнур ПВС-ВП 3 0,75-250-007-10-1,9 ТО РБ 700063643.012-2004 (ГОСТ 28244-96)	1	



Соединения проводов указаны в таблице А.2.

Рисунок А.3 – Схема электрических соединений для холодильников со знаком СЕ



Остальное см. рисунок А.3.

Рисунок А.4

Таблица А.2

Номер провода	Откуда идет	Куда поступает	Цвет изоляции	Примечание
1	Клемма N	Контакт лампы E	Голубой	
2	Клемма L	Контакт 6 датчика-реле температуры B1	Коричневый	
3	Контакт 6 датчика-реле температуры B1	Контакт выключателя S	Коричневый	
4	Контакт выключателя S	Контакт лампы E	Черный	
5	Контакт 4 датчика-реле температуры B1	Клемма T	Черный	
6	Клемма \perp	Контакт \perp датчика-реле температуры B1	Зелено-желтый	
7	Штырь вилки	Клемма N	Голубой	
8	Штырь вилки	Клемма L	Коричневый	
9	Клемма T	Контакт реле K	Коричневый	
10	Клемма N	Контакт 2 позистора R	Голубой	
11	Конденсатор C	Клемма N	Голубой	
12	Конденсатор C	Контакт 3 позистора R	Черный	
13	Гнездо вилки	Клемма \perp	Зелено-желтый	
14	Клемма \perp	Контакт шкафа \perp	Зелено-желтый	
15	Клемма \perp	Контакт \perp компрессора	Зелено-желтый	
16	Клемма L	Контакт 3 датчика-реле температуры B2	Коричневый	Рисунок А.4
17	Контакт 3 датчика-реле температуры B2	Контакт выключателя S	Коричневый	Рисунок А.4
18	Контакт 4 датчика-реле температуры B2	Клемма T	Черный	Рисунок А.4
19	Клемма \perp	Контакт \perp датчика-реле температуры B2	Зелено-желтый	Рисунок А.4

Допустимые замены деталей

Таблица Б.1

Но- мер ри- сун- ка	Но- мер пози- ции	Код	Наименование	Допустимая замена		Примечание
4	14	071469100202	Подушка	908081000011	ПОДУШКА	Применяется для ремонта. По акту замены №71 от 20.10.11
				908081105130	ПОДУШКА 0010639900	
5	11А	908081829691	ДАТЧИК-РЕЛЕ 077В3247	908081492175	ДАТЧИК-РЕЛЕ ТЕМП.К59-L2175	Ф. "Invensys"

Лист регистрации изменений									
Изм.	Номера листов (страниц)				Всего листов (страниц) в докум.	№ докум.	Входящий № сопроводительного докум. и дата	Подп.	Дата
	измененных	замененных	новых	аннулированных					
					321.70-0.0.001 ҚДС				Лист
Изм.	Лист	№ докум.	Подп.	Дата					25