

ЗАКРЫТОЕ АКЦИОНЕРНОЕ ОБЩЕСТВО "АТЛАНТ"
МИНСКИЙ ЗАВОД ХОЛОДИЛЬНИКОВ

**ХОЛОДИЛЬНИКИ КОМПРЕССИОННЫЕ
ДВУХКАМЕРНЫЕ**

МХМ-268-ХХ КШД 260/50

КАТАЛОГ ДЕТАЛЕЙ И СБОРОЧНЫХ ЕДИНИЦ
321.70-0.0.001 КДС

Содержание

1	Порядок пользования каталогом	3
2	Схема деления изделия на составные части	4
3	Иллюстрации и перечень сборочных единиц и деталей	5
4	Алфавитный указатель	16
	Приложение А Схемы электрические.....	20
	Приложение Б Допустимые замены деталей	22

1 Порядок пользования каталогом

“Каталог деталей и сборочных единиц” 321.70-0.0.001 ҚДС (далее – каталог) предназначен для составления заявок на запчасти, технического обслуживания и ремонта компрессионных двухкамерных холодильников МХМ-268-ХХ КШД-260/50, МХМ-2706-ХХ КШД-300/60, МХМ-2712-ХХ КШД-320/80 (далее - холодильников).

Каталог составлен по состоянию конструкторской документации на 28.04.2010 .

В каталоге принята сквозная нумерация рисунков и таблиц.

Сборочные единицы холодильника и места их расположения указаны на рисунке 1. На рисунках 2-7 указаны сборочные единицы и детали, составляющие изделие, в аксонометрической проекции. Фигурными скобками на рисунках обозначены позиции деталей (сборочных единиц), входящих в сборочную единицу, номер позиции которой вынесен за скобку. В таблицах 1-6, следующих за рисунками, указаны: номер позиции, код, наименование детали, количество деталей в конкретной модели холодильника.

В алфавитном указателе (в таблице 7) перечислены сборочные единицы, детали, стандартные изделия, указанные в таблицах 1-6.

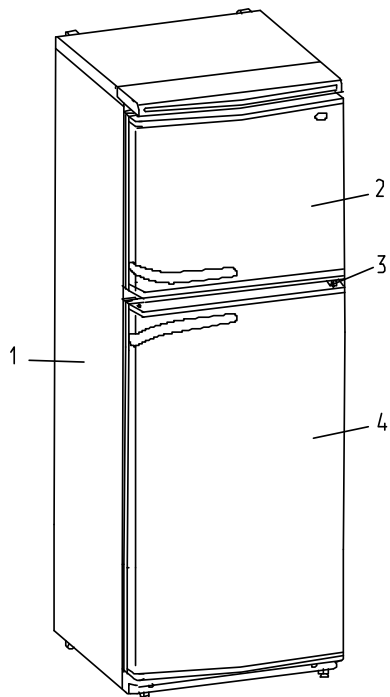
В приложении А (на рисунках А.1-А.4) приведены схемы электрические.

В приложении Б указаны допустимы замены деталей.

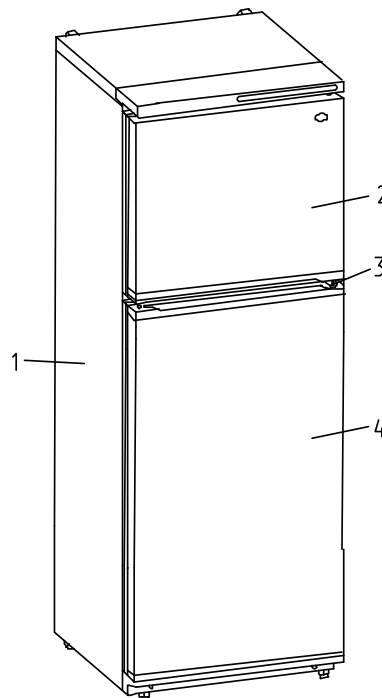
Доза хладагента R134А указана на табличке холодильника.

Примечание – На запасные части поставляются детали обозначенные знаком “ + ”.

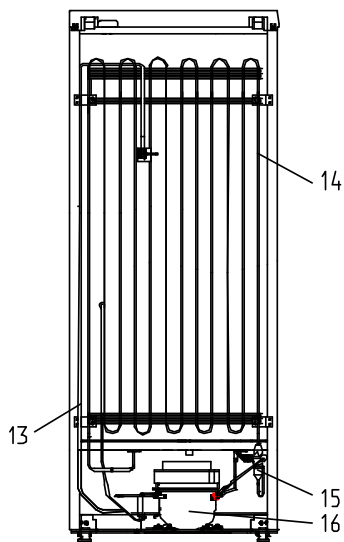
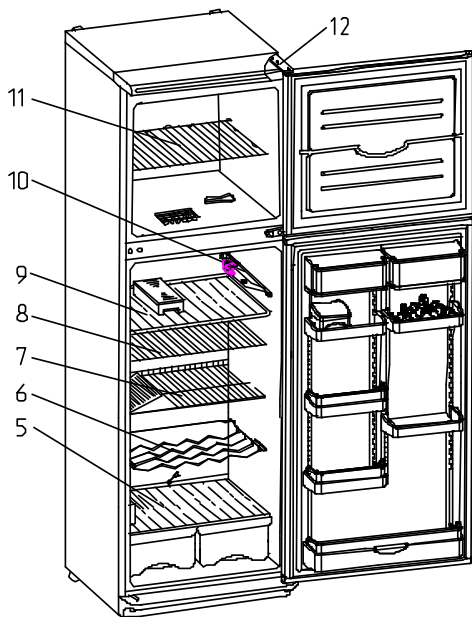
2 Схема деления изделия на составные части



МХМ-2712-XX
(с выпуклыми дверями)



МХМ-268-XX, МХМ-2706-XX, МХМ-2712-XX
(с плоскими дверями)



- 1 - шкаф, 2 - дверь, 3 - петля средняя, 4 - дверь, 5 - полка,
 6 - полка, 7 - полка, 8 - полка или 9 - полка-стекло, 10 - панель,
 11 - полка, 12 - кронштейн, 13 - шнур питания, 14 - конденсатор,
 15 - фильтр-осушитель, 16 - компрессор.

Рисунок 1 - Холодильник

3 Иллюстрации и перечень сборочных единиц и деталей

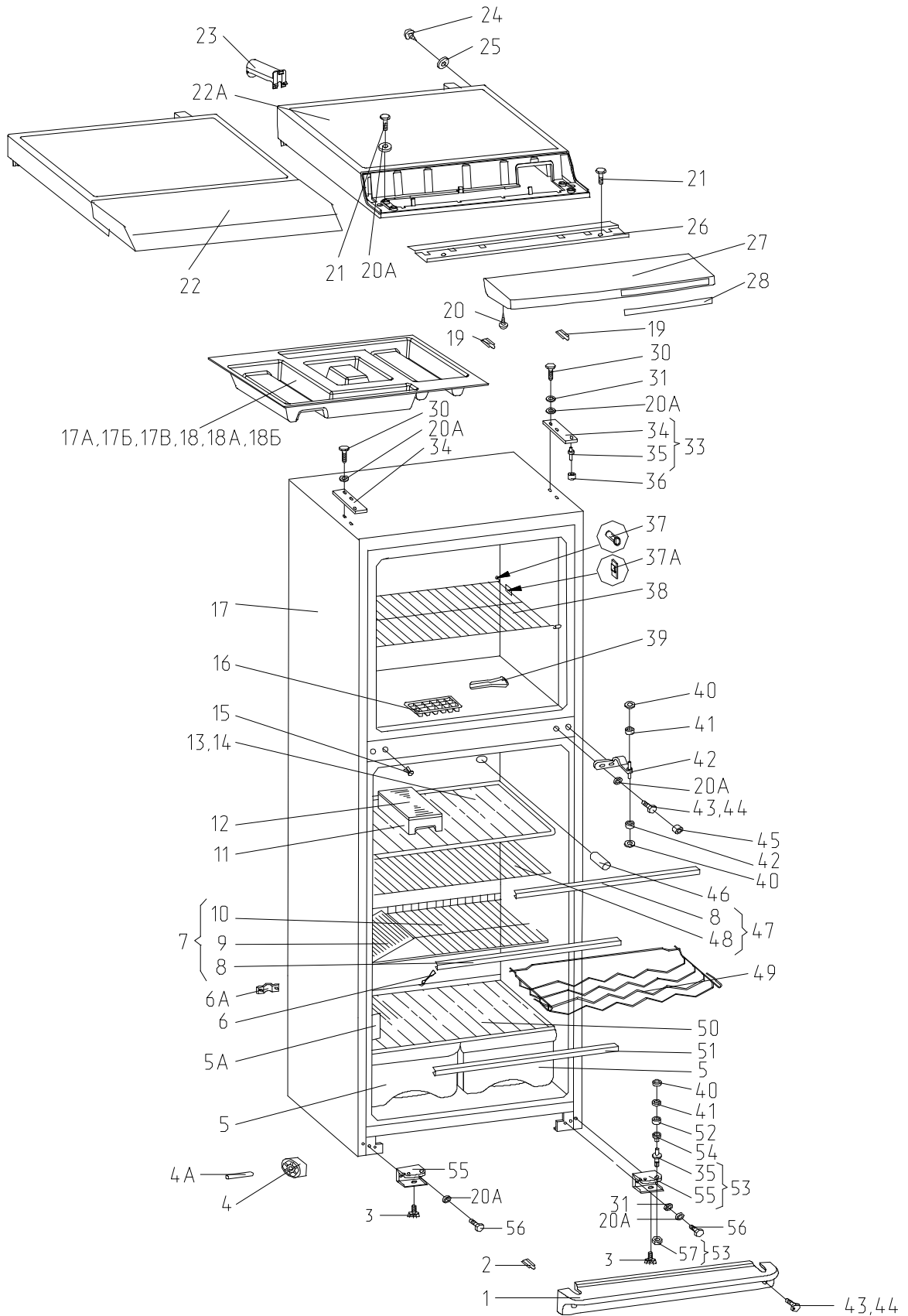


Рисунок 2 - Шкаф

Таблица 1 - Перечень сборочных единиц и деталей

Но- мер ри- сун- ка	Но- мер пози- ции	Код	Наименование	Коли- чес- тво	Примечание	З/ч
2	01	261410103900	ЩИТОК ДЕКОРАТИВНЫЙ	1	Действует до 22.10.2004	+
	01	261730103900	ЩИТОК ДЕКОРАТИВНЫЙ	1		+
	02	301410107401	ШТОРКА	1		+
	03	341771103000	ОПОРА	2		+
	03	371321103000	ОПОРА	2	Действует до 05.10.2006	+
	04	331331103700	КАТОК	2		+
	04А	281411103500	ОСЬ	2		+
	05	280500401200	СОСУД	2		+
	05А		ТЕРМОМЕТР IT4	1	В хол-ках со знаком СЕ, ф. Marex (Sopadis)	
	06	301510206500	ЕРШ	1		+
	06А	301130203200	ЗАЖИМ	1		+
	08	261410301300	ОБРАМЛЕНИЕ	2		+
	11	301540201300	БАК	1	В хол-ках со знаком СЕ	+
	12	301540201400	КРЫШКА БАКА	1		+
	15	301111500500	ВСТАВКА	2		+
	16	202500403200	ФОРМА ДЛЯ ЛЬДА	1		+
	17	261411000000	ШКАФ	1		+
	17А	280410005900	ПРОКЛАДКА	1	Доп.замена на поз. 17Б,17В	+
	17Б	280410005901	ПРОКЛАДКА	1	Взамен поз. 17А,17В	+
	17В	280410005800	ПРОКЛАДКА	1	Взамен поз. 17А,17Б	+
	19	301410107400	ШТОРКА	1	Действует до 27.07.2005	+
	20А	301410009302	ШАЙБА	8		+
	22	280410007500	КРЫШКА	1		+
	23	773434800300	УПОР ЗАДНИЙ	2		+
	24	341413000701	ВИНТ	2		+
	25	301410009300	ШАЙБА	2		+
	26	280410005600	УПОР ПЕРЕДНИЙ	1		
	28	908082500177	ЭМБЛЕМА 170-01	1		+
	30	991281833011	БОЛТ М6,4М6-6g,8gx18.5.8 Гост 7805-70	2		+
	33	371320009100	КРОНШТЕЙН	1		+
	34	371323201200	КРОНШТЕЙН ПЕТЛИ ВЕРХНЕЙ	1		+
	35	371323202300	ОСЬ ПЕТЛИ	1		+
	36	281410107500	ВТУЛКА	1		+
	37	331703202600	ВТУЛКА	2		+
	38	261730302100	ПОЛКА	1		+
	39	301130105900	ЛОПАТКА	1	В хол-ках со знаком СЕ	+
	40	261413202700	ШАЙБА ПЕТЛИ НИЖНЕЙ	4		+

Продолжение таблицы 1

Но- мер ри- сун- ка	Но- мер пози- ции	Код	Наименование	Коли- чес- тво	Примечание	З/ч
	41	261413202400	ПРОКЛАДКА ПЕТЛИ НИЖНЕЙ	2	Действует до 29.07.2005	+
	41	281413201600	ВТУЛКА	1		+
	42	301113203000	ПЕТЛЯ СРЕДНЯЯ	1		+
	43		ВИНТ 7000-8464	4	Доп. замена на поз. 44	
	44	991284831453	ВИНТ М6-6qx16 7000-8464 /БАРАНОВИЧИ	4	Взамен поз. 43	+
	45	301410000300	ЗАГЛУШКА	2		+
	46	301517007400	ЗАГЛУШКА	1		+
	47	261410301000	ПОЛКА	3		
	48	261410302000	ПОЛКА	1		+
	50	280050306200	ПОЛКА-СТЕКЛО	1		+
	51	301540307901	ПРОФИЛЬ	1		+
	52	351193202401	ПРОКЛАДКА ПЕТЛИ НИЖНЕЙ	1		+
	53	371323202000	ПЕТЛЯ НИЖНЯЯ	1		+
	54	301410105700	ШАЙБА	1		+
	55	371323202200	КРОНШТЕЙН ПЕТЛИ НИЖНЕЙ	2	2 шт. в холодильнике	+
	56	301540104600	БОЛТ	2		+
	57	991283835020	ГАЙКА М6-7Н.5.0118 ГОСТ 5915-70	1		+
	58	991286836035	ШАЙБА 6.65Г.0112 ГОСТ 6402-70	3		+

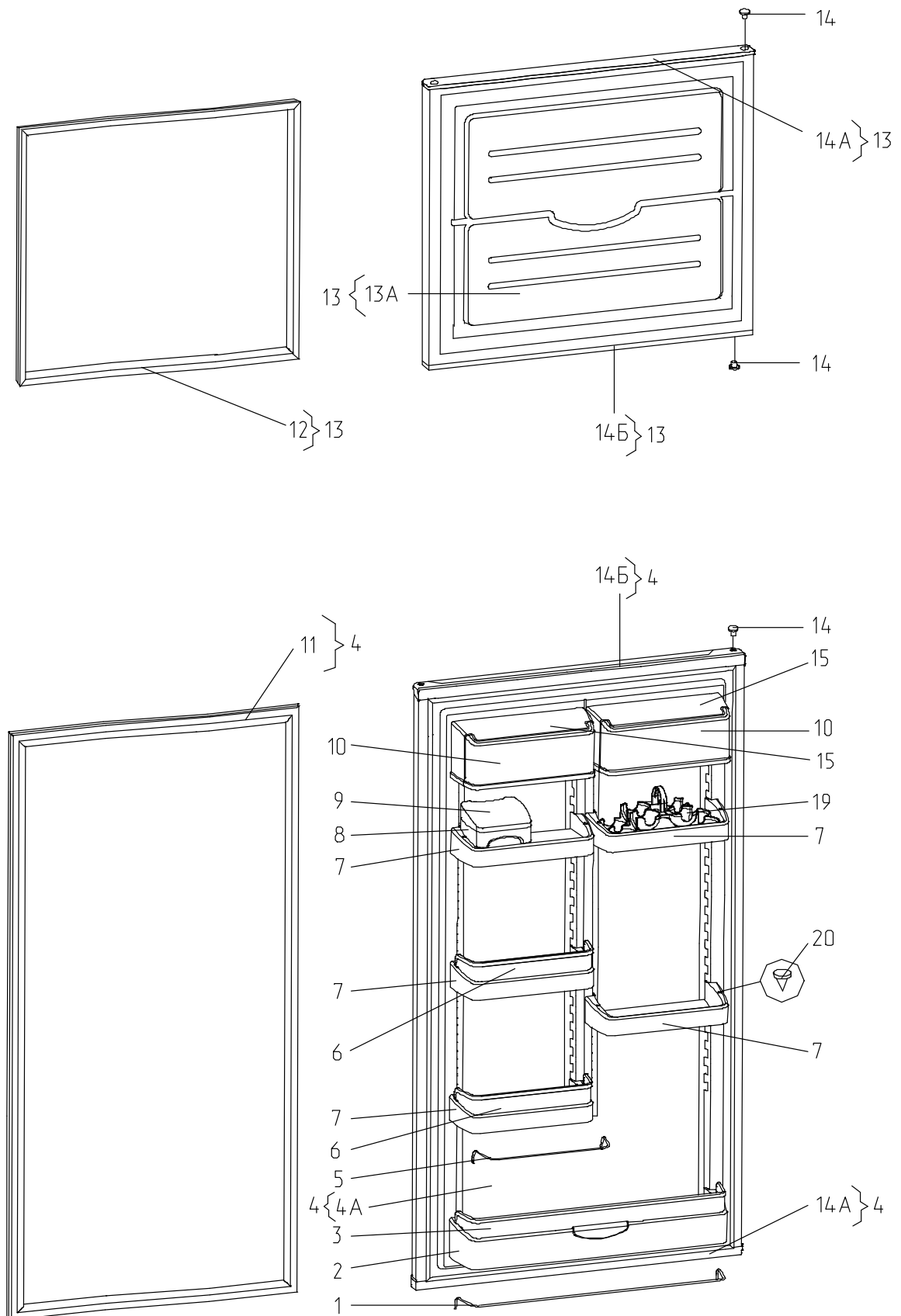
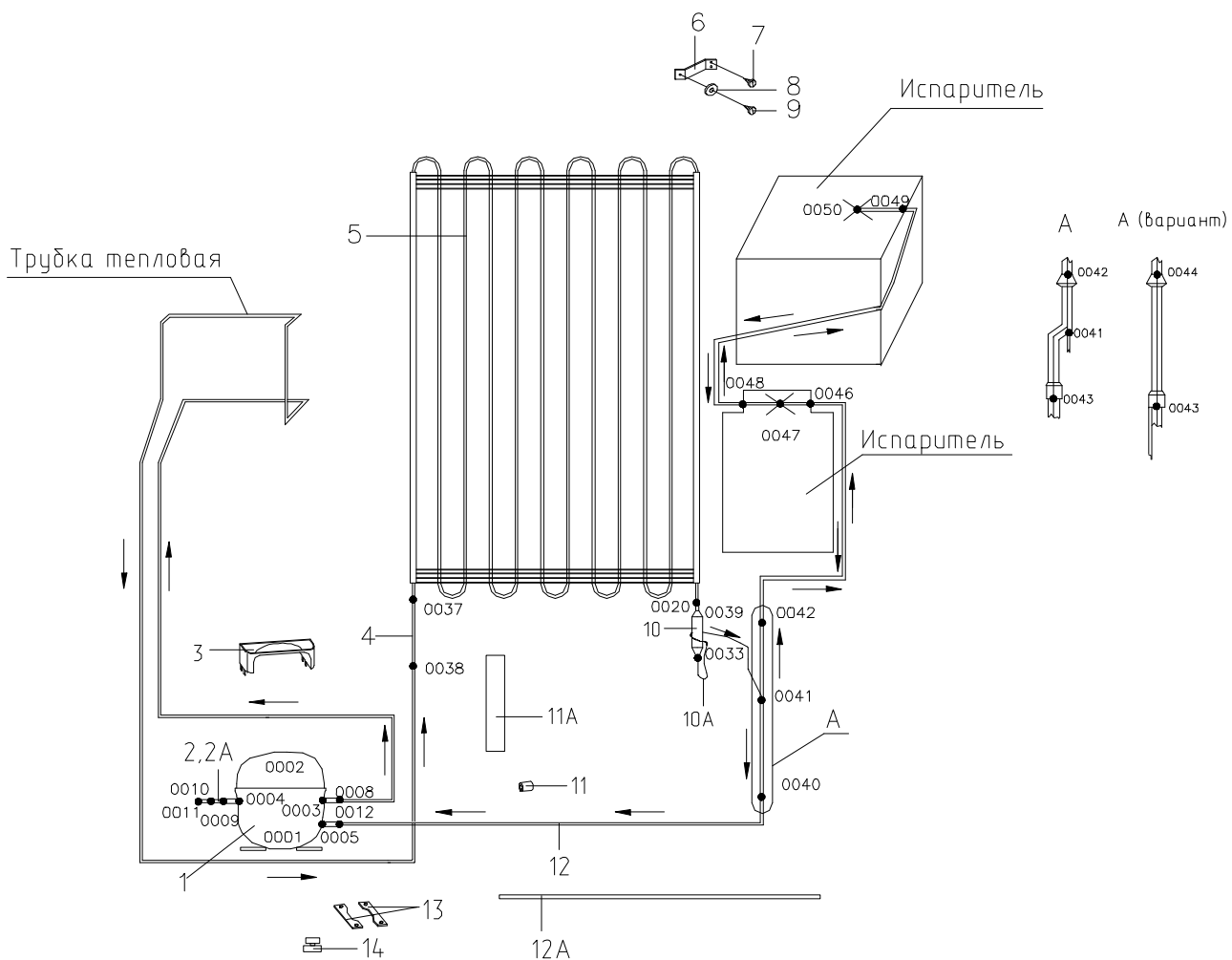


Рисунок 3 - Двери (плоские)

Таблица 2 - Перечень сборочных единиц и деталей

Но- мер ри- сун- ка	Но- мер пози- ции	Код	Наименование	Коли- чес- тво	Испол- нение	Примечание	З/ч
3	01	301543106500	ПРУТОК	1	01, 03, 81, 83		+
	02	301543105800	БАРЬЕР	1			+
	03	301543105900	ОГРАНИЧИТЕЛЬ	1	00, 02, 06, 80, 82, 86		+
	04	261413000100	ДВЕРЬ	1		Действует до 27.07.2005	+
	04	261413000101	ДВЕРЬ	1		Окрашенная, уплотнитель несъемный	+
	04	261473007100	ДВЕРЬ	1		Металлопласт, уплотнитель несъемный	+
	04А	730141201000	ПАНЕЛЬ-МОНОБЛОК	1		Окрашенная	+
	04А	730141201001	ПАНЕЛЬ-МОНОБЛОК	1		Металлопласт	+
	05	301543106501	ПРУТОК	2	01, 03, 81, 83		+
	06	301543106400	ОГРАНИЧИТЕЛЬ	2	00, 02, 06, 80, 82, 86		+
	07	301543305900	БАРЬЕР-ПОЛКА	4			+
	08	301543108400	ЕМКОСТЬ	1			+
	09	301543108500	КРЫШКА	1			+
	10	301543108300	КРЫШКА ЕМКОСТИ	2			+
	11	281013301016	УПЛОТНИТЕЛЬ	1		В з/ч не поставляется Действует до 27.07.2005	+
	13	261413000001	ДВЕРЬ	1		Окрашенная, уплотнитель несъемный	+
	13	261473007000	ДВЕРЬ	1		Металлопласт, уплотнитель несъемный	+
	14	301413205400	ПРОБКА	3			+
	14А	281413306000	НАКЛАДКА	1			+
	14Б	281413306100	РУЧКА	1			+
15	301543108200	ЕМКОСТЬ	2			+	
16	301543107200	ВКЛАДЫШ ДЛЯ ЯИЦ	1			+	
16	301543108100	МАСЛЕНКА	1		Действует до 05.10.2006	+	
17	301543105600	ПРОБКА	4			+	
17	301543108800	КРЫШКА МАСЛЕНКИ	1		Действует до 05.10.2006	+	
18	301543108700	МАСЛЕНКА	1			+	



Условные обозначения:

● - открытый стык

Рисунок 4 - Холодильный агрегат

Таблица 3 - Перечень сборочных единиц и деталей

Но- мер ри- сун- ка	Но- мер пози- ции	Код	Наименование	Коли- чес- тво	Примечание	З/ч
4	01	069744103302	КОМПРЕССОР С-КО 140Н5-02	1		+
	01	069744103307	КОМПРЕССОР С-КО140Н5-02	1	Действует до 17.05.2006	+
	02	180005006400	ТРУБКА ЗАПРАВОЧНАЯ	1	Доп. замена на поз. 02А	+
	02А	341775006400	ТРУБКА ЗАПРАВОЧНАЯ	1	Взамен поз. 02	+
	03	281160205200	СОСУД	1		+
	04	341415207200	ТРУБКА	1		+
	05	280015103000	КОНДЕНСАТОР	1		+
	05	280015103100	КОНДЕНСАТОР	1	В хол-ках со знаком СЕ	+
	06	331735104200	КРОНШТЕЙН КОНДЕНСАТОРА	4		+

Продолжение таблицы 3

Но- мер ри- сун- ка	Но- мер пози- ции	Код	Наименование	Коли- чес- тво	Примечание	З/ч
	07	341413000700	ВИНТ	8		+
	08	401325104600	ШАЙБА КРЕПЕЖНАЯ	4		+
	09	341413000701	ВИНТ	4		+
	10	371325105000	ФИЛЬТР-ОСУШИТЕЛЬ	1	Установлен на холодильнике	+
	10	371325105003	ФИЛЬТР-ОСУШИТЕЛЬ	1	Поставляется в запасные части	+
	10А	301595108304	ТРУБКА	1		+
	11	281410003702	ДЕМПФЕР	1		+
	11А	371325206702	ТРУБКА ПРЕДОХРАНИТЕЛЬНАЯ	1		+
	12	301275208400	ЗМЕЕВИК ВСАСЫВАЮЩИЙ	1		+
	12А	281017100514	МУФТА	1		+
	13	281411102700	ПЛАСТИНА	2		+
	14	071469100200	ПОДУШКА	4		+

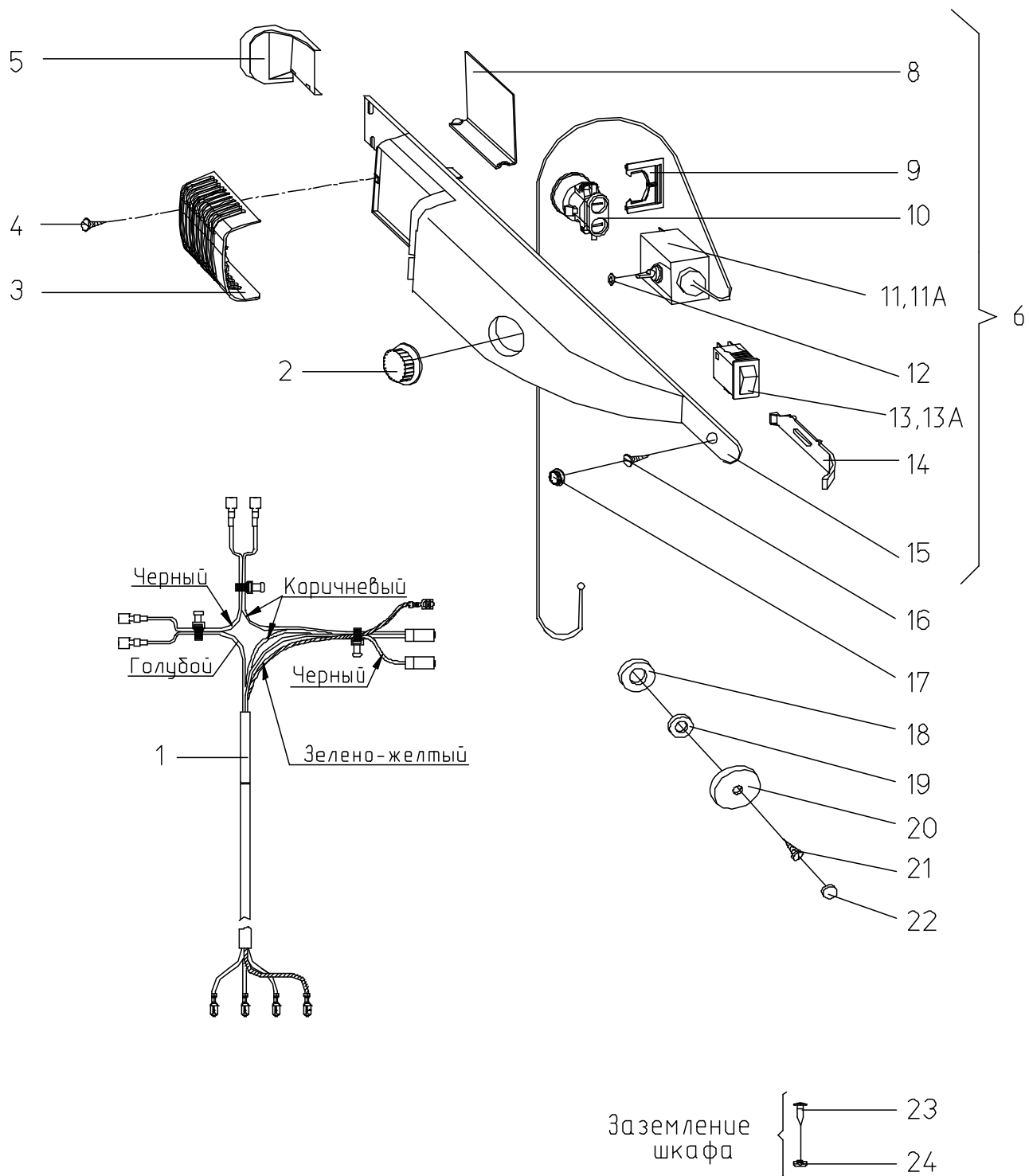


Рисунок 5 - Электропроводка

Таблица 4 - Перечень сборочных единиц и деталей

Но- мер ри- сун- ка	Но- мер пози- ции	Код	Наименование	Коли- чес- тво	Примечание	З/ч
5	01	26173710000	ЭЛЕКТРОПРОВОДКА	1		+
	02	301507205800	РУЧКА ТЕРМОРЕГУЛЯТОРА	1		+
	03	301507207200	ПЛАФОН	1		+

Продолжение таблицы 4

Но- мер ри- сун- ка	Но- мер пози- ции	Код	Наименование	Коли- чес- тво	Примечание	Э/Г
	04	301113000700	ВИНТ	1		+
	05	261417209300	ХВОСТОВИК	1		+
	06	261737203002	ПАНЕЛЬ	1	В хол-ках со знаком СЕ	
	06	261737203003	ПАНЕЛЬ	1		
	08	301507207400	ОТРАЖАТЕЛЬ	1		+
	09	280167207500	ВСТАВКА	1		+
	10	371327504001	ПАТРОН Е14 К-001 4.8	1		+
	11	908081400069	ДАТЧИК-РЕЛЕ ТЕМПЕРАТУРЫ К59- L2099	1	Только для стран Дальнего Зарубежья	+
	11А	908081450179	ДАТЧИК-РЕЛЕ ТЕМПЕРАТУРЫ ТАМ133-1М-75А-0.8-4.8-9-Б	1	Действует до 23.11.2009	+
	11А	908081829691	ДАТЧИК-РЕЛЕ 077В3247	1	См. доп. замены	+
	11В	908081400179	ДАТЧИК-РЕЛЕ ТЕМПЕРАТУРЫ ТАМ 133-1М-75А-0.8-6.3-9-Б ТУ311- 0227450.110-94	1	Действует до 21.12.2006	+
	12	991283835035	ГАЙКА М10х0,75 ГОСТ 5916-70	1		
	13	908081700004	ВЫКЛЮЧАТЕЛЬ ВК-40М-0.2-01220- 04 ТУ РБ03428193.086-95	1	Доп. замена на поз. 13А	+
	13А	908081700005	ВЫКЛЮЧАТЕЛЬ ВОК-2 04 ТУ 3464- 003-02831998-96	1	Взамен поз. 13	+
	14	301507105800	КЛАВИША	1		+
	15	301507204400	ПАНЕЛЬ МОНТАЖНАЯ	1		+
	16	341413000701	ВИНТ	1		+
	17	301500101400	ПРОБКА	1		+
	18	261410001400	НАКЛАДКА	1		+
	19	261410005300	ПРОКЛАДКА	1		+
	20	261417206300	ПЛАСТИНА ПРИЖИМНАЯ ТРУБКИ СИЛЬФОНА	1		+
	21		ВИНТ РР 3,9х13 АРТ.021439-3	1		
	22	261410000300	ЗАГЛУШКА	1		+
	23	991284831413	ВИНТ В.М4-8gx8.32.Л63.039 ГОСТ 17473-80	1		+
	24	991286836040	ШАЙБА СТОПОРНАЯ 6798А4	1		+
	25	301111204600	ВТУЛКА	1		+

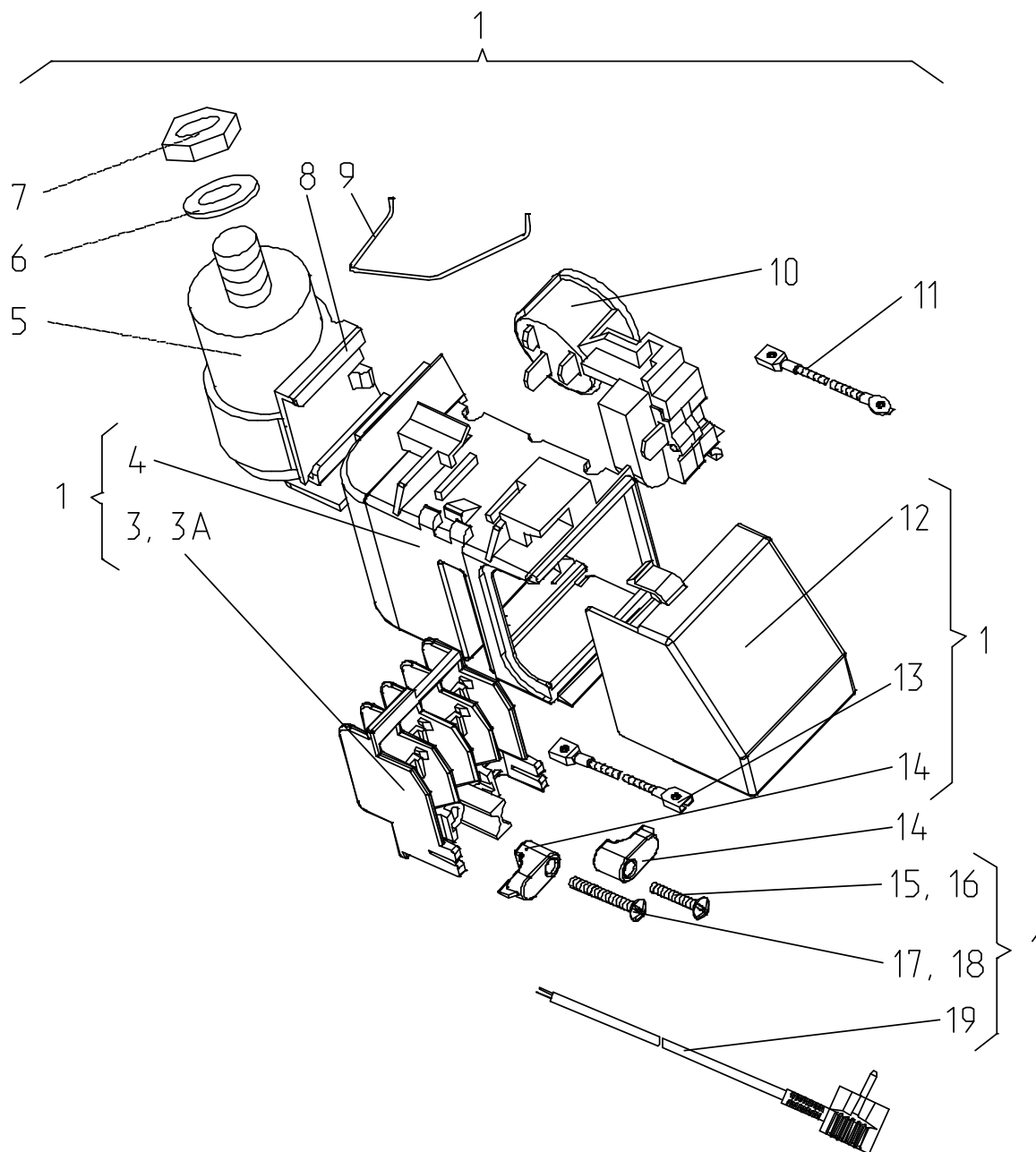


Рисунок 6 - Шнур питания

Таблица 5 - Перечень сборочных единиц и деталей

Но- мер ри- сун- ка	Но- мер пози- ции	Код	Наименование	Коли- чес- тво	Примечание	З/ч
6	01	301437110103	ШНУР ПИТАНИЯ МКШ-175	1		+
	01	371327120103	ШНУР ПИТАНИЯ	1	В хол-ках со знаком СЕ	+
	03	064114900600	ВСТАВКА	1	Доп. замена на поз. 03А	+
	03А	064114902600	ВСТАВКА	1	Взамен поз. 03	+
	04	073531400400	ОСНОВАНИЕ	1		+

Продолжение таблицы 5

Но- мер ри- сун- ка	Но- мер пози- ции	Код	Наименование	Коли- чес- тво	Примечание	З/п
	05	281167108003	КОНДЕНСАТОР	1	Действует до 29.07.2005	+
	05	281167108005	КОНДЕНСАТОР	1	В хол-ках со знаком СЕ	+
	05	908082628008	КОНДЕНСАТОР К78-17к-450В-5мкФ ТУ 6261-001-07594095-95	1	Взамен конденсаторов типа ДПС и К78-25 Действует до 29.01.2007	+
	05	908082628049	КОНДЕНСАТОР ДПС-0,45-5 исполн."в"ТУ16-97 ДАИФ.673116.006ТУ	1	Взамен конденсаторов типа К78	+
	05	908082628057	КОНДЕНСАТОР К78-25-2в-450В-А-5мкФ+-5% ТУ 6260-011-07613668-2005	1	Взамен конденсаторов типа ДПС и К78-17к	+
	05	908082628097	КОНДЕНСАТОР К78-17-к-в-450В-5мкФ ТУ 6261-014-07594095-2006	1	Взамен конденсаторов типа ДПС и К78-25	+
	06		ШАЙБА СТОПОРНАЯ 8	1	Пост. с конденсатором 281167108005	
	07		ГАЙКА М8	1		
	08	073431100100	КРОНШТЕЙН	1	Прим. с конденсаторам и типа ДПС и К78	+
	08	073431100200	КРОНШТЕЙН	1	Прим. с конденсатором 281167108005	+
	09	074674300200	ЗАЖИМ	1		+
	10	064746100101	БЛОК ПУСКОЗАЩИТНЫЙ 120-175	1		+
	11	281017109104	ПРОВОД ЗАЗЕМЛЕНИЯ	1		
	12	073531300300	КРЫШКА	1		+
	13	281017109106	ПРОВОД ЗАЗЕМЛЕНИЯ	1		
	14	075857300300	ПРИХВАТ	1		+
	15	991284831443	ВИНТ В2.М4-8gx30.48.019 ГОСТ 17473-80	1	Доп. замена на поз. 16	
	16	075815100201	ВИНТ	1	Взамен поз. 15	
	17	991284831442	ВИНТ В2.М4-8gx20.48.0112 ГОСТ 17473-80	1	Доп. замена на поз. 18	+
	18	075815100200	ВИНТ	1	Взамен поз. 17	
	19	903555000200	ШНУР СЕТЕВОЙ ПВС-ВП 3x0.75-250-83.1-10-2.2 ТО-06-007-003-2004	1	Действует до 05.10.2006	+
	19	903555000203	ШНУР ПВС-ВП 3x0.75-250-007-10-1.9 ТО РБ 700063643.12-2004 (ГОСТ 28244-9)	1		+
	19	903555000205	ШНУР АРМИРОВАННЫЙ Р-23	1	В хол-ках со знаком СЕ	+

4 Алфавитный указатель

Перечень сборочных единиц и деталей, расположенных в алфавитном порядке, указан в таблице 6.

Таблица 6

Код	Наименование	Номер рисунка	Номер позиции	З/ч
301540201300	БАК	2	11	+
301543105800	БАРЬЕР	3	02	+
301543305900	БАРЬЕР-ПОЛКА	3	07	+
064746100101	БЛОК ПУСКОЗАЩИТНЫЙ 120-175	6	10	+
301540104600	БОЛТ	2	56	+
991281833011	БОЛТ М6,4М6-6g,8gx18.5.8 Гост 7805-70	2	30	+
341413000701	ВИНТ	2	24	+
341413000700	ВИНТ	4	07	+
341413000701	ВИНТ	4	09	+
301113000700	ВИНТ	5	04	+
341413000701	ВИНТ	5	16	+
075815100201	ВИНТ	6	16	
075815100200	ВИНТ	6	18	
-	ВИНТ 7000-8464	2	43	
991284831413	ВИНТ В.М4-8gx8.32.Л63.039 ГОСТ 17473-80	5	23	+
991284831442	ВИНТ В2.М4-8gx20.48.0112 ГОСТ 17473-80	6	17	+
991284831443	ВИНТ В2.М4-8gx30.48.019 ГОСТ 17473-80	6	15	
991284831453	ВИНТ М6-6gx16 7000-8464 /БАРАНОВИЧИ	2	44	+
-	ВИНТ РР 3,9x13 ART.021439-3	5	21	
301543107200	ВКЛАДЫШ ДЛЯ ЯИЦ	3	16	+
301111500500	ВСТАВКА	2	15	+
280167207500	ВСТАВКА	5	09	+
064114900600	ВСТАВКА	6	03	+
064114902600	ВСТАВКА	6	03А	+
281410107500	ВТУЛКА	2	36	+
331703202600	ВТУЛКА	2	37	+
281413201600	ВТУЛКА	2	41	+
301111204600	ВТУЛКА	5	25	+
908081700004	ВЫКЛЮЧАТЕЛЬ ВК-40М-0.2-01220-04 ТУ РБ03428193.086-95	5	13	+
908081700005	ВЫКЛЮЧАТЕЛЬ ВОК-2 04 ТУ 3464-003-02831998-96	5	13А	+
991283835035	ГАЙКА М10x0,75 ГОСТ 5916-70	5	12	
991283835020	ГАЙКА М6-7Н.5.0118 ГОСТ 5915-70	2	57	+
-	ГАЙКА М8	6	07	
908081829691	ДАТЧИК-РЕЛЕ 077В3247	5	11А	+
908081400069	ДАТЧИК-РЕЛЕ ТЕМПЕРАТУРЫ К59-Л2099	5	11	+
908081400179	ДАТЧИК-РЕЛЕ ТЕМПЕРАТУРЫ ТАМ 133-1М-75А-0.8-6.3-9-Б ТУ311-0227450.110-94	5	11В	+
908081450179	ДАТЧИК-РЕЛЕ ТЕМПЕРАТУРЫ ТАМ133-1М-75А-0.8-4.8-9-Б	5	11А	+
261413000100	ДВЕРЬ	3	04	+
261413000101	ДВЕРЬ	3	04	+
261473007100	ДВЕРЬ	3	04	+
261413000001	ДВЕРЬ	3	13	+
261473007000	ДВЕРЬ	3	13	+
281410003702	ДЕМПФЕР	4	11	+
301543108400	ЕМКОСТЬ	3	08	+

Продолжение таблицы 6

Код	Наименование	Номер рисунка	Номер позиции	З/ч
301543108200	ЕМКОСТЬ	3	15	+
301510206500	ЕРШ	2	06	+
301410000300	ЗАГЛУШКА	2	45	+
301517007400	ЗАГЛУШКА	2	46	+
261410000300	ЗАГЛУШКА	5	22	+
301130203200	ЗАЖИМ	2	06А	+
074674300200	ЗАЖИМ	6	09	+
301275208400	ЗМЕЕВИК ВСАСЫВАЮЩИЙ	4	12	+
331331103700	КАТОК	2	04	+
301507105800	КЛАВИША	5	14	+
069744103302	КОМПРЕССОР С-КО 140Н5-02	4	01	+
069744103307	КОМПРЕССОР С-КО140Н5-02	4	01	+
280015103000	КОНДЕНСАТОР	4	05	+
280015103100	КОНДЕНСАТОР	4	05	+
281167108003	КОНДЕНСАТОР	6	05	+
281167108005	КОНДЕНСАТОР	6	05	+
908082628049	КОНДЕНСАТОР ДПС-0,45-5 исполн."в"ТУ16-97 ДАИФ.673116.006ТУ	6	05	+
908082628097	КОНДЕНСАТОР К78-17-к-в-450В-5мкФ ТУ 6261- 014-07594095-2006	6	05	+
908082628008	КОНДЕНСАТОР К78-17к-450В-5мкФ ТУ 6261- 001-07594095-95	6	05	+
908082628057	КОНДЕНСАТОР К78-25-2в-450В-А-5мкФ+-5% ТУ 6260-011-07613668-2005	6	05	+
371320009100	КРОНШТЕЙН	2	33	+
073431100100	КРОНШТЕЙН	6	08	+
073431100200	КРОНШТЕЙН	6	08	+
331735104200	КРОНШТЕЙН КОНДЕНСАТОРА	4	06	+
371323201200	КРОНШТЕЙН ПЕТЛИ ВЕРХНЕЙ	2	34	+
371323202200	КРОНШТЕЙН ПЕТЛИ НИЖНЕЙ	2	55	+
280410007500	КРЫШКА	2	22	+
301543108500	КРЫШКА	3	09	+
073531300300	КРЫШКА	6	12	+
301540201400	КРЫШКА БАКА	2	12	+
301543108300	КРЫШКА ЕМКОСТИ	3	10	+
301543108800	КРЫШКА МАСЛЕНКИ	3	17	+
301130105900	ЛОПАТКА	2	39	+
301543108100	МАСЛЕНКА	3	16	+
301543108700	МАСЛЕНКА	3	18	+
281017100514	МУФТА	4	12А	+
281413306000	НАКЛАДКА	3	14А	+
261410001400	НАКЛАДКА	5	18	+
261410301300	ОБРАМЛЕНИЕ	2	08	+
301543105900	ОГРАНИЧИТЕЛЬ	3	03	+
301543106400	ОГРАНИЧИТЕЛЬ	3	06	+
341771103000	ОПОРА	2	03	+
371321103000	ОПОРА	2	03	+
073531400400	ОСНОВАНИЕ	6	04	+
281411103500	ОСЬ	2	04А	+
371323202300	ОСЬ ПЕТЛИ	2	35	+
301507207400	ОТРАЖАТЕЛЬ	5	08	+
261737203002	ПАНЕЛЬ	5	06	

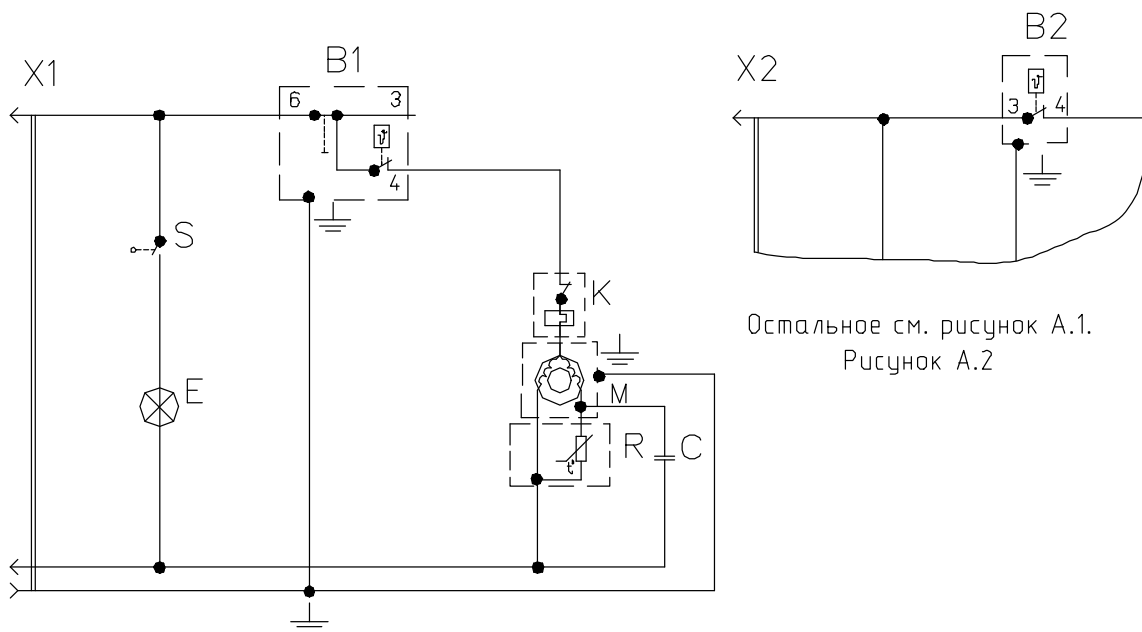
Продолжение таблицы 6

Код	Наименование	Номер рисунка	Номер позиции	3/4
261737203003	ПАНЕЛЬ	5	06	
301507204400	ПАНЕЛЬ МОНТАЖНАЯ	5	15	+
730141201000	ПАНЕЛЬ-МОНОБЛОК	3	04А	+
730141201001	ПАНЕЛЬ-МОНОБЛОК	3	04А	+
371327504001	ПАТРОН Е14 К-001 4.8	5	10	+
371323202000	ПЕТЛЯ НИЖНЯЯ	2	53	+
301113203000	ПЕТЛЯ СРЕДНЯЯ	2	42	+
281411102700	ПЛАСТИНА	4	13	+
261417206300	ПЛАСТИНА ПРИЖИМНАЯ ТРУБКИ СИЛЬФОНА	5	20	+
301507207200	ПЛАФОН	5	03	+
071469100200	ПОДУШКА	4	14	+
261730302100	ПОЛКА	2	38	+
261410301000	ПОЛКА	2	47	
261410302000	ПОЛКА	2	48	+
280050306200	ПОЛКА-СТЕКЛО	2	50	+
075857300300	ПРИХВАТ	6	14	+
301413205400	ПРОБКА	3	14	+
301543105600	ПРОБКА	3	17	+
301500101400	ПРОБКА	5	17	+
281017109104	ПРОВОД ЗАЗЕМЛЕНИЯ	6	11	
281017109106	ПРОВОД ЗАЗЕМЛЕНИЯ	6	13	
280410005900	ПРОКЛАДКА	2	17А	+
280410005901	ПРОКЛАДКА	2	17Б	+
280410005800	ПРОКЛАДКА	2	17В	+
261410005300	ПРОКЛАДКА	5	19	+
261413202400	ПРОКЛАДКА ПЕТЛИ НИЖНЕЙ	2	41	+
351193202401	ПРОКЛАДКА ПЕТЛИ НИЖНЕЙ	2	52	+
301540307901	ПРОФИЛЬ	2	51	+
301543106500	ПРУТОК	3	01	+
301543106501	ПРУТОК	3	05	+
281413306100	РУЧКА	3	14Б	+
301507205800	РУЧКА ТЕРМОРЕГУЛЯТОРА	5	02	+
280500401200	СОСУД	2	05	+
281160205200	СОСУД	4	03	+
-	ТЕРМОМЕТР IT4	2	05А	
341415207200	ТРУБКА	4	04	+
301595108304	ТРУБКА	4	10А	+
180005006400	ТРУБКА ЗАПРАВОЧНАЯ	4	02	+
341775006400	ТРУБКА ЗАПРАВОЧНАЯ	4	02А	+
371325206702	ТРУБКА ПРЕДОХРАНИТЕЛЬНАЯ	4	11А	+
281013301016	УПЛОТНИТЕЛЬ	3	11	+
773434800300	УПОР ЗАДНИЙ	2	23	+
280410005600	УПОР ПЕРЕДНИЙ	2	26	
371325105000	ФИЛЬТР-ОСУШИТЕЛЬ	4	10	+
371325105003	ФИЛЬТР-ОСУШИТЕЛЬ	4	10	+
202500403200	ФОРМА ДЛЯ ЛЬДА	2	16	+
261417209300	ХВОСТОВИК	5	05	+
301410009302	ШАЙБА	2	20А	+
301410009300	ШАЙБА	2	25	+
301410105700	ШАЙБА	2	54	+
991286836035	ШАЙБА 6.65Г.0112 ГОСТ 6402-70	2	58	+
401325104600	ШАЙБА КРЕПЕЖНАЯ	4	08	+

Продолжение таблицы 6

Код	Наименование	Номер рисунка	Номер позиции	З/ч
261413202700	ШАЙБА ПЕТЛИ НИЖНЕЙ	2	40	+
991286836040	ШАЙБА СТОПОРНАЯ 6798А4	5	24	+
-	ШАЙБА СТОПОРНАЯ 8	6	06	
261411000000	ШКАФ	2	17	+
903555000205	ШНУР АРМИРОВАННЫЙ Р-23	6	19	+
903555000203	ШНУР ПВС-ВП 3x0.75-250-007-10-1.9 ТО РБ 700063643.12-2004 (ГОСТ 28244-9)	6	19	+
371327120103	ШНУР ПИТАНИЯ	6	01	+
301437110103	ШНУР ПИТАНИЯ МКШ-175	6	01	+
903555000200	ШНУР СЕТЕВОЙ ПВС-ВП 3x0.75-250-83.1-10-2.2 ТО-06-007-003-2004	6	19	+
301410107401	ШТОРКА	2	02	+
301410107400	ШТОРКА	2	19	+
261410103900	ЩИТОК ДЕКОРАТИВНЫЙ	2	01	+
261730103900	ЩИТОК ДЕКОРАТИВНЫЙ	2	01	+
261737100000	ЭЛЕКТРОПРОВОДКА	5	01	+
908082500177	ЭМБЛЕМА 170-01	2	28	+

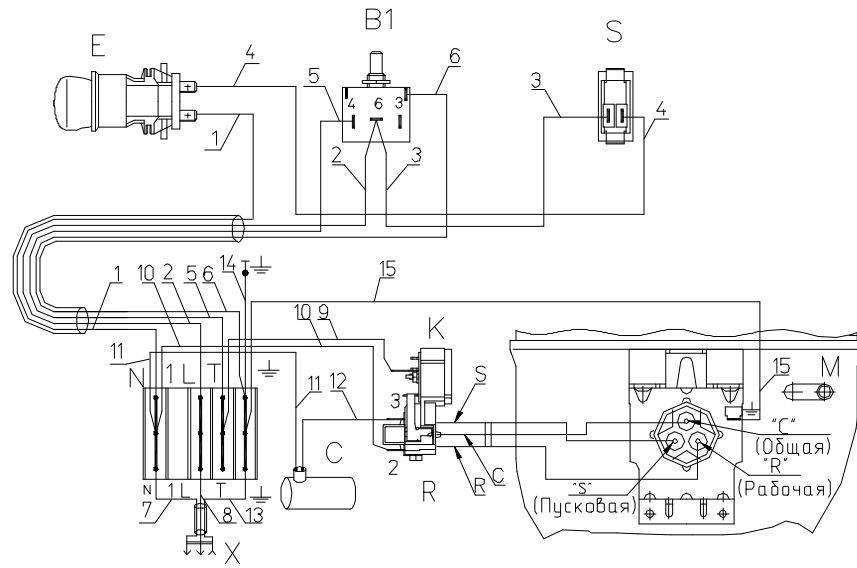
Приложение А
Схемы электрические



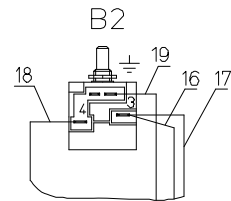
Перечень элементов указан в таблице А.1.
Рисунок А.1 - Схема электрическая принципиальная холодильников со знаком СЕ

Таблица А.1

Поз. обозн.	Наименование	Кол.	Примечание
В1	Датчик-реле температуры К59-Р1789 или датчик-реле температуры К59-Л2099	1	В хол-ках со знаком СЕ
В2	Датчик-реле температуры ТАМ 133-1М-70-0,8-6,3-9-Б ТУ 311-0227450.110-94 или датчик-реле температуры ТАМ 133-1М-75а-0,8-6,3-9-Б ТУ 311-0227450.110-94	1	
С	Конденсатор К78-25-7б-450В-5мкФ±5% исп. "б" АДПК.673635.004ТУ, или конденсатор К78-17-к-б-450В-5мкФ±5% исп. "б" ТУ 6261-001-07594095-95, или конденсатор ДПС-0,45-5 исп. "б" ДАИФ.673116.006ТУ, или конденсатор 281167108005	1	В хол-ках со знаком СЕ
Е	Лампа РН 230-240-15 ТУ 16-87 ИКАВ.675213.003ТУ	1	
К	Реле РКТ 2	1	
М	Электродвигатель компрессора	1	
Р	Реле РТ	1	
С	Выключатель ВК40М-0,2-01220-04 ТУ РБ 03428193.086-95 или выключатель ВОК-2-04 ТУ 3464-003-02831998-96	1	
Х1	Шнур армированный Р-23 или S.22	1	В хол-ках со знаком СЕ
Х2	Шнур ПВС-ВП 3 0,75-250-007-10-1,9 ТО РБ 700063643.012-2004 (ГОСТ 28244-96)	1	



Соединения проводов указаны в таблице А.2.
Рисунок А.3 – Схема электрических соединений для холодильников со знаком СЕ



Остальное см. рисунок А.3.
Рисунок А.4

Таблица А.2

Номер провода	Откуда идет	Куда поступает	Цвет изоляции	Примечание
1	Клемма N	Контакт лампы E	Голубой	
2	Клемма L	Контакт 6 датчика-реле температуры B1	Коричневый	
3	Контакт 6 датчика-реле температуры B1	Контакт выключателя S	Коричневый	
4	Контакт выключателя S	Контакт лампы E	Черный	
5	Контакт 4 датчика-реле температуры B1	Клемма T	Черный	
6	Клемма \perp	Контакт \perp датчика-реле температуры B1	Зелено-желтый	
7	Штырь вилки	Клемма N	Голубой	
8	Штырь вилки	Клемма L	Коричневый	
9	Клемма T	Контакт реле K	Коричневый	
10	Клемма N	Контакт 2 позистора R	Голубой	
11	Конденсатор C	Клемма N	Голубой	
12	Конденсатор C	Контакт 3 позистора R	Черный	
13	Гнездо вилки	Клемма \perp	Зелено-желтый	
14	Клемма \perp	Контакт \perp шкафа	Зелено-желтый	
15	Клемма \perp	Контакт \perp компрессора	Зелено-желтый	
16	Клемма L	Контакт 3 датчика-реле температуры B2	Коричневый	Рисунок А.4
17	Контакт 3 датчика-реле температуры B2	Контакт выключателя S	Коричневый	Рисунок А.4
18	Контакт 4 датчика-реле температуры B2	Клемма T	Черный	Рисунок А.4
19	Клемма \perp	Контакт \perp датчика-реле температуры B2	Зелено-желтый	Рисунок А.4

Приложение Б
Допустимые замены деталей

Таблица Б.1

Но- мер ри- сун- ка	Но- мер пози- ции	Код	Наименование	Допустимая замена		Примечание
5	11А	908081829691	ДАТЧИК-РЕЛЕ 077В3247	908081492175	ДАТЧИК-РЕЛЕ ТЕМП.К59-L2175	Ф. "Invensys"

Лист регистрации изменений									
Изм.	Номера листов (страниц)				Всего листов (страниц) в докум.	№ докум.	Входящий № сопроводительного докум. и дата	Подп.	Дата
	измененных	замененных	новых	аннулированных					
					321.70-0.0.001 ҚДС				Лист
Изм.	Лист	№ докум.	Подп.	Дата					23