

ЗАКРЫТОЕ АКЦИОНЕРНОЕ ОБЩЕСТВО "АТЛАНТ"  
МИНСКИЙ ЗАВОД ХОЛОДИЛЬНИКОВ

**ХОЛОДИЛЬНИКИ КОМПРЕССИОННЫЕ  
ДВУХКАМЕРНЫЕ**

**МХМ-260-ХХ КШД 300/60**

КАТАЛОГ ДЕТАЛЕЙ И СБОРОЧНЫХ ЕДИНИЦ  
**301.50-0.0.000 КДС**

Содержание

1	Порядок пользования каталогом .....	3
2	Иллюстрации и перечень сборочных единиц и деталей .....	4
3	Алфавитный указатель .....	16

## 1 Порядок пользования каталогом

Каталог деталей и сборочных единиц 301.50-0.0.000 ҚДС (далее - каталог) предназначен для составления заявок на запчасти и ремонта снятых с производства холодильников «Минск-15М» (объем 280/45 дм<sup>3</sup>), КШД-215 (объем 280/45 дм<sup>3</sup>), КШД-256 (объем 280/45 дм<sup>3</sup>), КШД-126 (объем 300/60 дм<sup>3</sup>), КШД-150 (объем 300/60 дм<sup>3</sup>), МХМ-260 (объем 300/60 дм<sup>3</sup>) (далее - холодильников).

Доза хладагента указана на табличке холодильника.

Каталог составлен по состоянию конструкторской документации на 28.09.2011 .

В каталоге принята сквозная нумерация рисунков и таблиц.

Фигурными скобками на иллюстрациях обозначены позиции деталей (сборочных единиц), входящих в сборочную единицу.

Примечание - На запасные части поставляются детали обозначенные знаком “ + ”.

2 Иллюстрации и перечень сборочных единиц и деталей

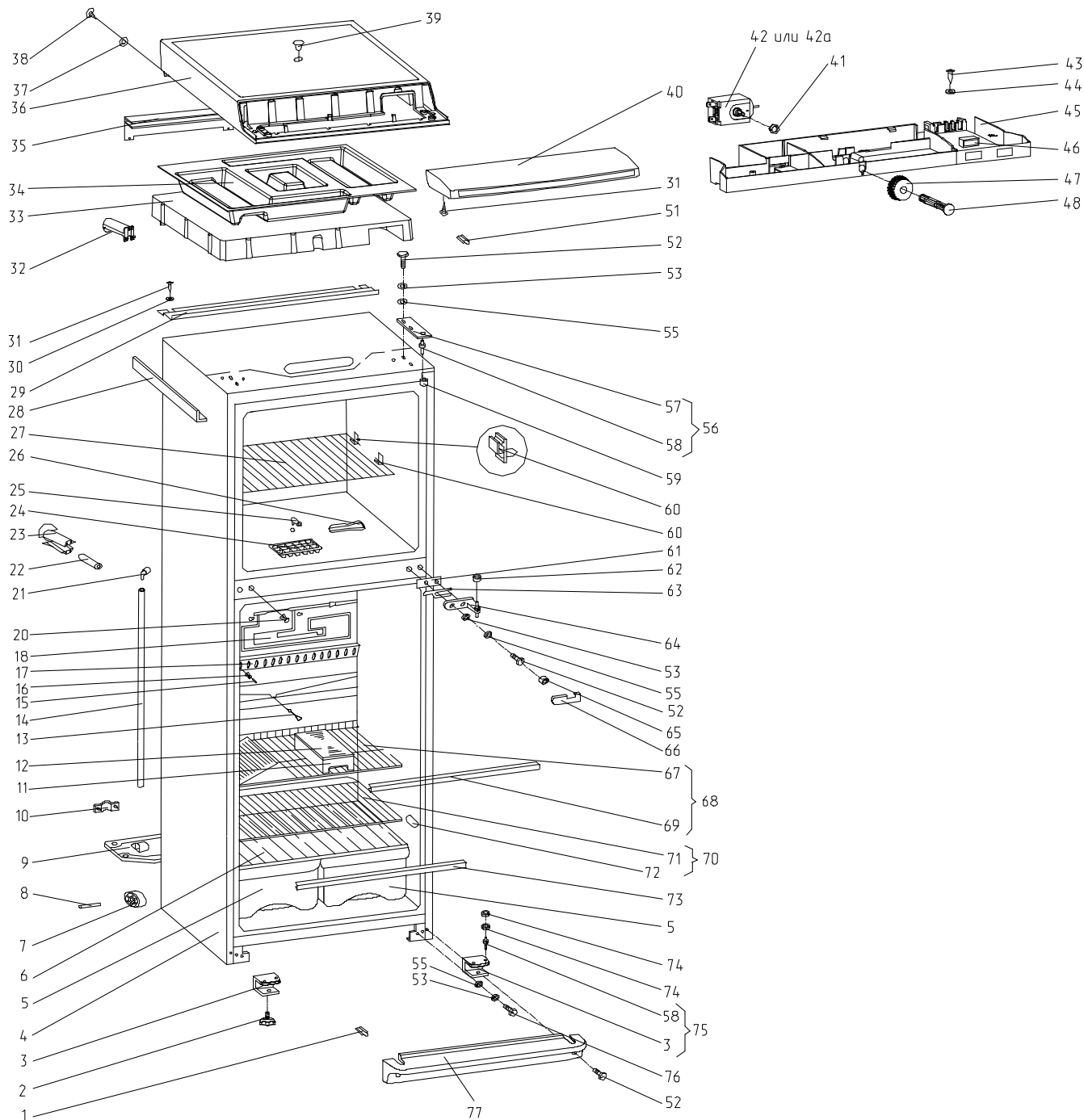


Рисунок 1 - Шкаф

Таблица 1 - Перечень сборочных единиц и деталей

Но- мер ри- сун- ка	Но- мер пози- ции	Код	Наименование	Коли- чес- тво	Испол- нение	Примечание	З/Ч
1	01	301410107400	ШТОРКА	1			+
	02	371321103000	ОПОРА	2			+
	03	371323202200	КРОНШТЕЙН ПЕТЛИ НИЖНЕЙ	1			+

Продолжение таблицы 1

Но- мер ри- сун- ка	Но- мер пози- ции	Код	Наименование	Коли- чес- тво	Испол- нение	Примечание	З/У
1	04	301411000000	ШКАФ	1		Действует до 26.09.2006	+
	04	301591000000	ШКАФ	1	02	МХМ-260-2,МХМ-260-02	+
	05	301500401200	СОСУД	2			+
	06	301540306200	ПОЛКА-СТЕКЛО	1			+
	07	331331103700	КАТОК	2			+
	08	281411103500	ОСЬ	2			+
	09	301411102000	ОПОРА ЗАДНЯЯ	1			+
	10	301130203200	ЗАЖИМ	1			+
	11	301540201300	БАК	1			+
	12	301540201400	КРЫШКА БАКА	1			+
	13	301510206500	ЕРШ	1			+
	14	280050204308	ТРУБКА	1			
	17	331240203300	ЛОТОК	1			+
	18	301515202100	ИСПАРИТЕЛЬ	1			
	20	301111500500	ВСТАВКА	2			+
	21	301110203400	ПАТРУБОК	1			+
	24	202500403200	ФОРМА ДЛЯ ЛЬДА	1			+
	25	301110002700	ПРОБКА	1			+
	26	301130105900	ЛОПАТКА	1			+
	27	301410302000	ПОЛКА	1			+
	29	301500005600	УПОР ПЕРЕДНИЙ	1			+
	30	301410009302	Шайба	6			+
	31	991284831642	ШУРУП 4x13 Гост 1145-80 ПОТАЙН. ГОЛОВКА	4			+
	32	773434800300	Упор задний	2			+
	33	301410005800	ПРОКЛАДКА	1			+
	34	301410005900	ПРОКЛАДКА	1			+
	36	301410007600	КРЫШКА	1			+
	37	301410009300	ШАЙБА	2			+
	38	341413000700	ВИНТ	7			+
	39	301410107500	ВТУЛКА	1	02		+
	40	301410010600	МАСКА	1			+
	51	301410107400	ШТОРКА	1			+
	52	991284831453	ВИНТ М6-6qx16 7000-8464 /БАРАНОВИЧИ	4			+
	53	991286836035	ШАЙБА 6.65Г.0112 ГОСТ 6402-70	4			+
	55	301410009302	Шайба	6			+
	56	371320009100	Кронштейн	1			+
	57	371323201200	Кронштейн петли верхней	1			+
	58	371323202300	ОСЬ ПЕТЛИ	1			+
	59	301410107500	ВТУЛКА	1			+
	60	281160304600	КРОНШТЕЙН	4			+
	61	261013203500	ПЛАСТИНА ПЕТЛИ	1			+
	62	281413201600	ВТУЛКА	1			+
	64	301113203000	ПЕТЛЯ СРЕДНЯЯ	1			+
	65	301410000300	ЗАГЛУШКА	2			+

Продолжение таблицы 1

Но- мер ри- сун- ка	Но- мер пози- ции	Код	Наименование	Коли- чес- тво	Испол- нение	Примечание	З/ч
1	67	341410301100	ПОЛКА	1			+
	68	341410301000	ПОЛКА	1			
	69	261410301301	ОБРАМЛЕНИЕ	1			+
	70	341410302000	ПОЛКА	3			+
	71	341410302100	ПОЛКА	1			+
	72	261411301500	ВТУЛКА	1			
	73	301540307900	ПРОФИЛЬ	1			+
	74	351193202401	Прокладка петли нижней	1			+
	74А	301410105700	Шайба	1			+
	75	371323202000	ПЕТЛЯ НИЖНЯЯ	1			+
	76	301540104600	БОЛТ	2			+
	77	301410103900	ЩИТОК ДЕКОРАТИВНЫЙ	1			+

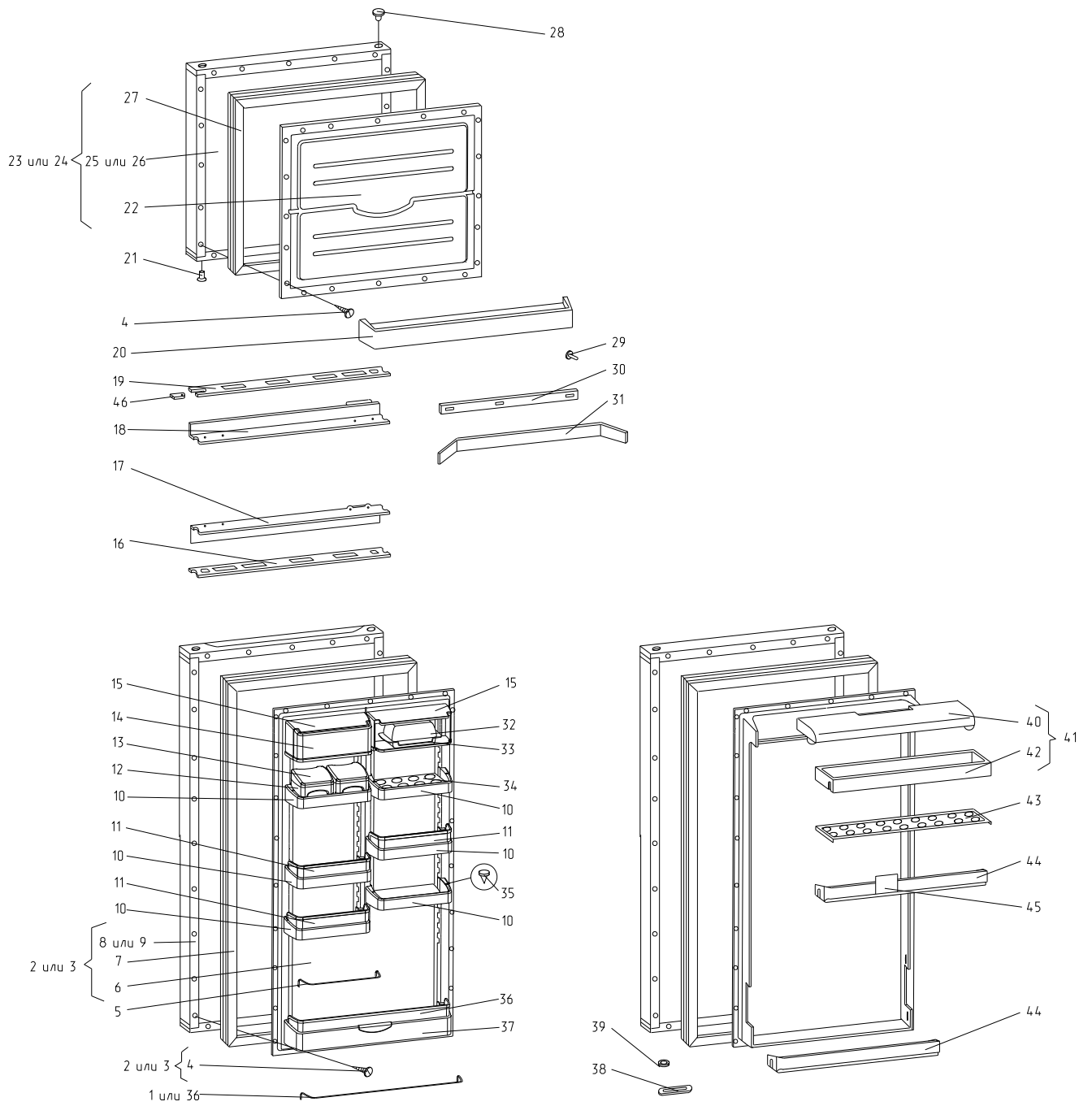


Рисунок 2 - Двери

Таблица 2 - Перечень сборочных единиц и деталей

Но- мер ри- сун- ка	Но- мер пози- ции	Код	Наименование	Коли- чес- тво	Испол- нение	Примечание	З/Л
2	01	301543106501	ПРУТОК	1			+

Продолжение таблицы 2

Но- мер ри- сун- ка	Но- мер пози- ции	Код	Наименование	Коли- чес- тво	Испол- нение	Примечание	З/ч
2	02	301503000000	ДВЕРЬ	1		Для сборки двери применены винты Действует до 08.07.2009	+
	02	301593007100	ДВЕРЬ	1	00	Окрашенная, с уплотнителем типа "ласточкин хвост"	+
	03	301593007101	ДВЕРЬ	1	02	Металлопласт, с уплотнителем типа "ласточкин хвост"	+
	04	341413000700	ВИНТ	46			+
	05	301543106500	ПРУТОК	3			+
	06	301503001200	ПАНЕЛЬ ВНУТРЕННЯЯ	1			
	07	281013301004	УПЛОТНИТЕЛЬ	1		Для сборки двери применены винты Действует до 08.07.2009	+
	07	331603301012	УПЛОТНИТЕЛЬ	1	00, 02	Тип "ласточкин хвост"	+
	08	301413100000	ПАНЕЛЬ НАРУЖНАЯ	1			
	09	301413100100	ПАНЕЛЬ НАРУЖНАЯ	1	02		
	10	301543305900	Барьер-полка	6			+
	11	301543106400	Ограничитель	3			+
	12	301543108400	ЕМКОСТЬ	2			+
	13	301543108500	КРЫШКА	2			+
	14	301543108200	Емкость	2			+
	15	301543108300	Крышка емкости	2			+
	22	301503101800	ПАНЕЛЬ ВНУТРЕННЯЯ	1			
	23	301503007000	ДВЕРЬ	1		Дверь-моноблок	+
	23	301593007000	ДВЕРЬ	1	00	Окрашенная, с уплотнителем типа "ласточкин хвост"	+
	24	301503002000	ДВЕРЬ	1		Для сборки двери применены винты Действует до 08.07.2009	+



Продолжение таблицы 2

Но- мер ри- сун- ка	Но- мер пози- ции	Код	Наименование	Коли- чес- тво	Испол- нение	Примечание	З/У
2	24	301593007001	ДВЕРЬ	1	02	Металлопласт, с уплотнителем типа "ласточкин хвост"	+
	25	301413100100	ПАНЕЛЬ НАРУЖНАЯ	1			
	26	301543001312	ПАНЕЛЬ НАРУЖНАЯ	1	02		
	27	281013301003	УПЛОТНИТЕЛЬ	1		Для сборки двери применены винты Действует до 08.07.2009	+
	27	331603301007	УПЛОТНИТЕЛЬ	1		Тип "ласточкин хвост"	+
	32	301543108800	КРЫШКА МАСЛЕНКИ	1			+
	33	301543108700	МАСЛЕНКА	1			+
	34	301543107200	Вкладыш для яиц	2			+
	35	301543105600	Пробка	6			+
	36	301543105900	Ограничитель	1			+
	37	301543105800	Барьер	1			+

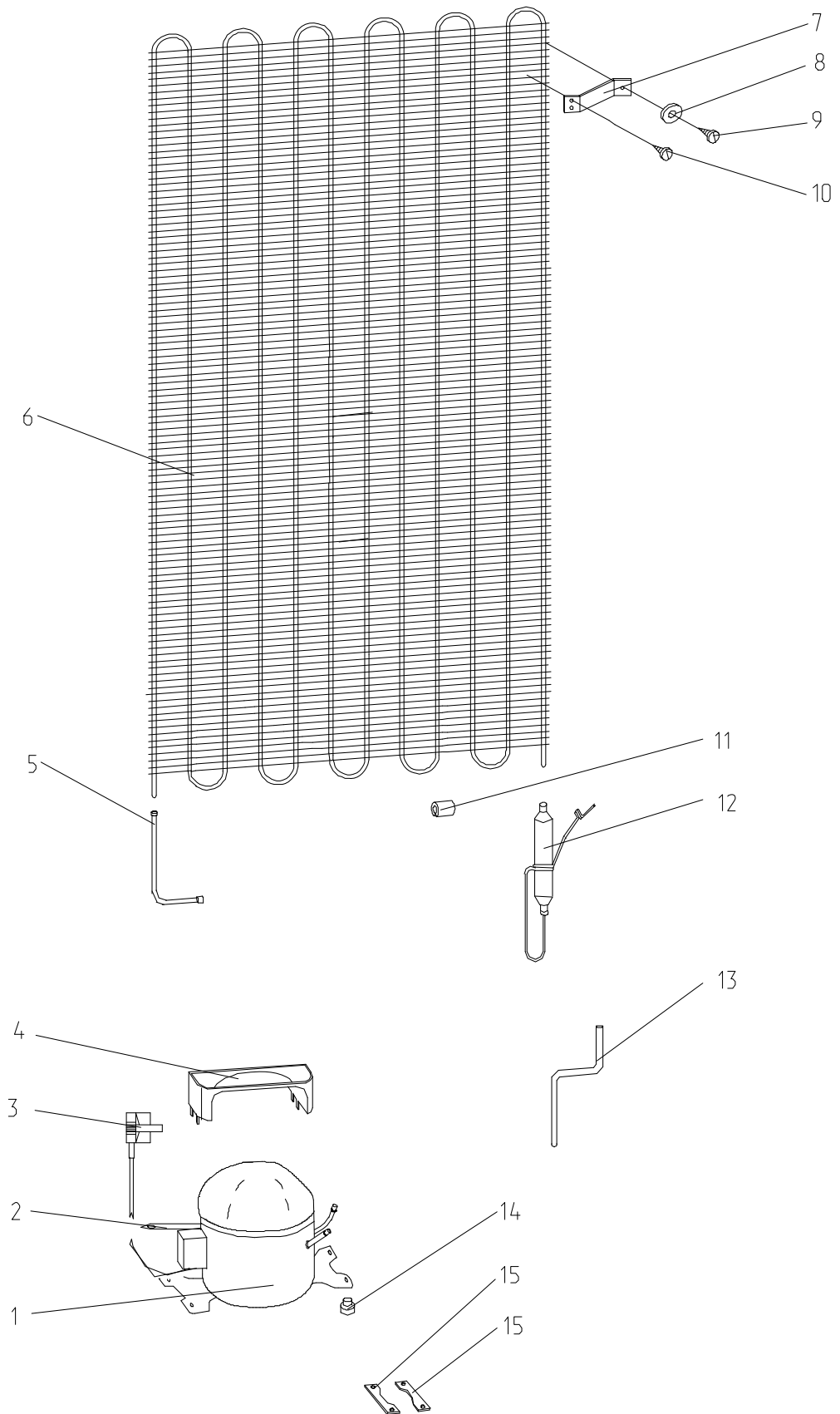


Рисунок 3 - Схема холодильного агрегата

Таблица 3 - Перечень сборочных единиц и деталей

Но- мер ри- сун- ка	Но- мер пози- ции	Код	Наименование	Коли- чес- тво	Примечание	З/У
3	01	069744103302	КОМПРЕССОР С-КО 140Н5-02	1		+
	01	069744103307	КОМПРЕССОР С-КО140Н5-02	1	Действует до 17.05.2006	+
	02	180005006400	ТРУБКА ЗАПРАВочная	1		+
	03	281167110102	ШНУР ПИТАНИЯ	1		+
	04	281160205200	СОСУД	1		+
	05	341415207200	ТРУБКА	1		+
	06	280015103000	КОНДЕНСАТОР	1		+
	07	331735104200	Кронштейн конденсатора	4		+
	08	401325104600	Шайба крепежная	4		+
	09	341413000701	Винт	7		+
	10	341413000700	ВИНТ	8		+
	11	281410003702	Демпфер	1		+
	12	371325105000	Фильтр-осушитель	1		+
	14	071469100200	ПОДУШКА	4	Действует до 16.09.2010	+
	14	071469100202	Подушка	4		+
15	281411102700	Пластина	2		+	

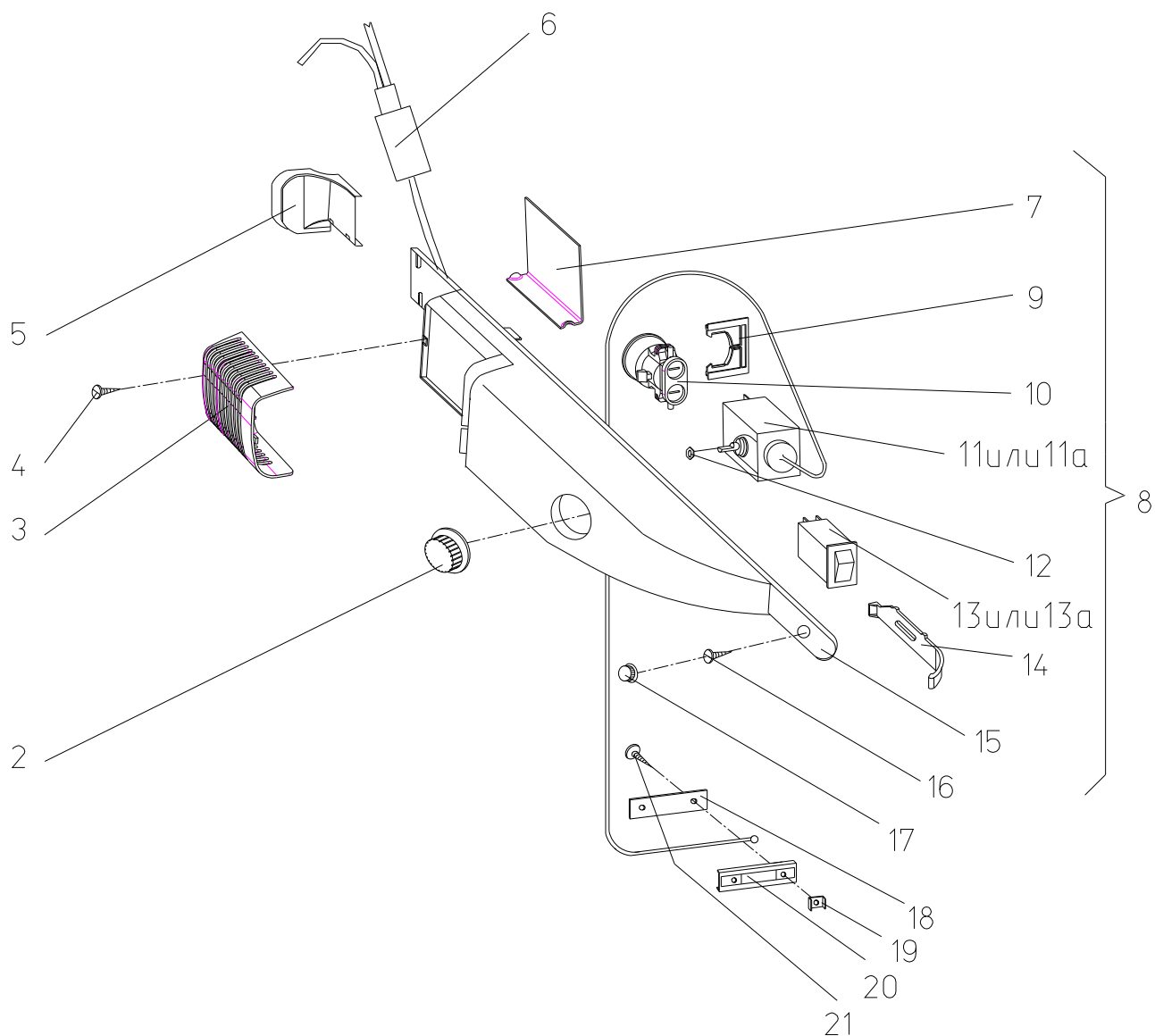


Рисунок 4 - Электропроводка

Таблица 4 - Перечень сборочных единиц и деталей

Но- мер ри- сун- ка	Но- мер пози- ции	Код	Наименование	Коли- чес- тво	Примечание	З/ч
4	01	301507100000	ЭЛЕКТРОПРОВОДКА	1	Действует до 15.08.2010	+
	02	301507205800	Ручка терморегулятора	1		+
	03	301507207200	Плафон	1		+
	04	341413000700	ВИНТ	1		+
	05	261417209300	ХВОСТОВИК	1		+
	07	301507207400	ОТРАЖАТЕЛЬ	1		+
	08	301507203000	ПАНЕЛЬ	1		
	09	280167207500	ВСТАВКА	1		+
	10	371327504000	ПАТРОН E14 K-001 6.3	1		

Продолжение таблицы 4

Но- мер ри- сун- ка	Но- мер пози- ции	Код	Наименование	Коли- чес- тво	Примечание	З/У
4	11	908081400179	ДАТЧИК-РЕЛЕ ТЕМПЕРАТУРЫ ТАМ 133-1М-75А-0.8-6.3-9-Б ТУ311- 0227450.110-94	1	Доп. зам. на поз.	+
	11А	908081400003	ДАТЧИК-РЕЛЕ ТЕМПЕРАТУРЫ ТАМ133-3-0.8-6.3	1	Взамен поз.11	+
	12	991283836001	ГАЙКА-ЗАКЛЕПКА 23М04С030	1		
	13	908081700005	ВЫКЛЮЧАТЕЛЬ ВОК-2 04 ТУ 3464- 003-02831998-96	1	Доп. зам. на поз.	+
	13А	908081700004	ВЫКЛЮЧАТЕЛЬ ВК-40М-0.2-01220- 04 ТУ РБ03428193.086-95	1	Взамен поз.13	+
	14	301507105800	КЛАВИША	1		+
	15	301507204400	ПАНЕЛЬ МОНТАЖНАЯ	1		+
	16	341413000701	Винт	1		+
	17	301500101400	Пробка	1		+
	18	180007206400	Прокладка трубки сильфона	1		
	19	261017206703	Гайка	2		
	20	180007206300	Пластина прижимная трубки сильфона	1		
	21	991284831413	ВИНТ В.М4-8gx8.32.Л63.039 ГОСТ 17473-80	2		+

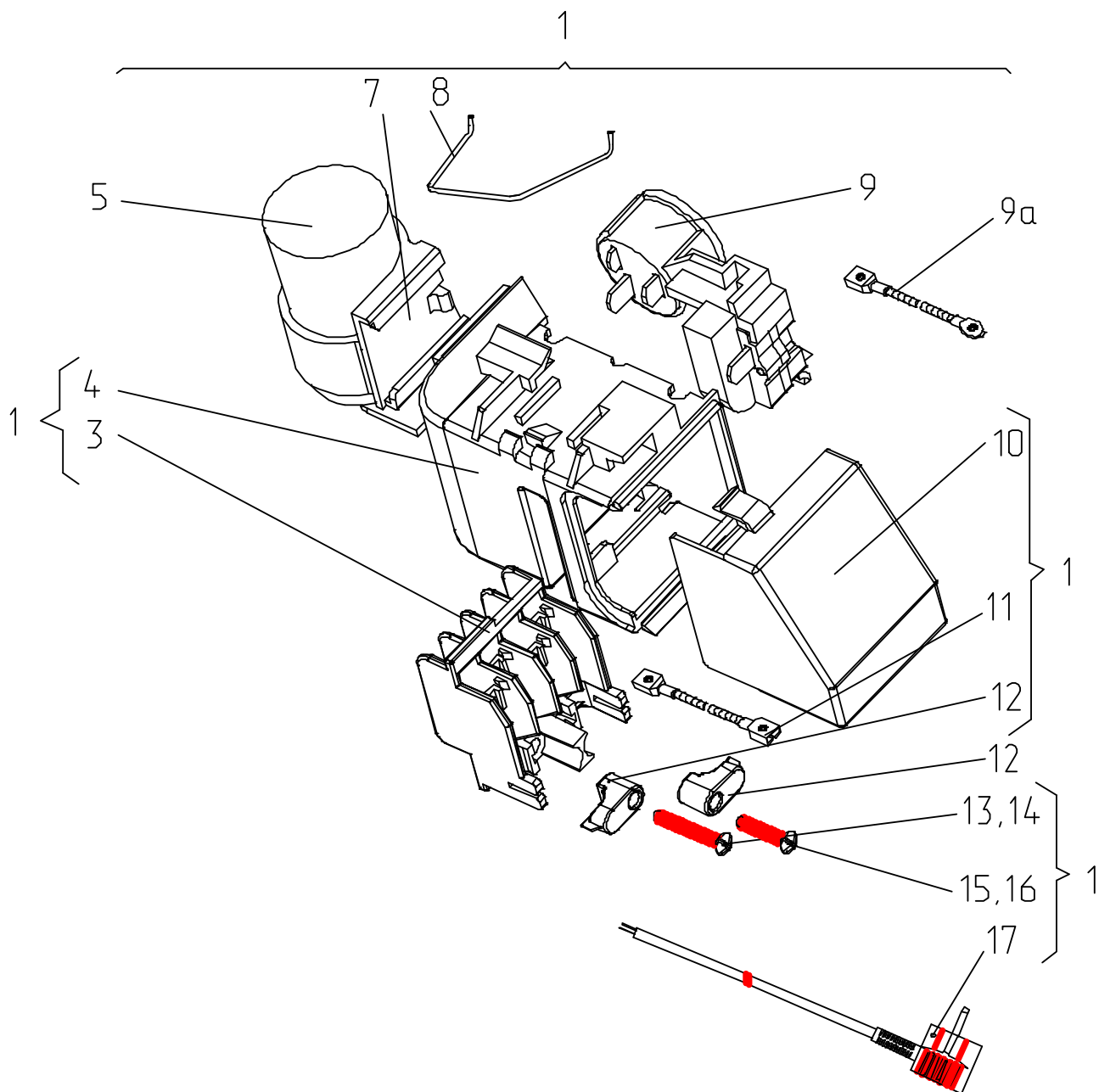


Рисунок 5 - Шнур питания

Таблица 5 - Перечень сборочных единиц и деталей

Но- мер ри- сун- ка	Но- мер пози- ции	Код	Наименование	Коли- чес- тво	Примечание	З/ч
5	01	281167110102	ШНУР ПИТАНИЯ	1		+
	03	064114900600	ВСТАВКА	1		+
	04	073531400400	ОСНОВАНИЕ	1		+
	05	908082628056	КОНДЕНСАТОР К78-25-2в-450В-А- 4мкф+-5% ТУ 6260-011-07613668- 2005	1		+
	07	073431100100	КРОНШТЕЙН	1		+
	08	074674300200	ЗАЖИМ	1		+

Продолжение таблицы 5

Но- мер ри- сун- ка	Но- мер пози- ции	Код	Наименование	Коли- чес- тво	Примечание	З/У
5	09	064746100105	БЛОК ПУСКОЗАЩИТНЫЙ 110-150	1		+
	09А	281017109104	ПРОВОД ЗАЗЕМЛЕНИЯ	1		
	10	073531300300	Крышка	1		+
	11	281017109106	ПРОВОД ЗАЗЕМЛЕНИЯ	1		
	12	075857300300	ПРИХВАТ	2		+
	13	991284831443	ВИНТ В2.М4-8gx30.48.019 ГОСТ 17473-80	1	Доп. зам. на поз.14	+
	14	075815100201	ВИНТ	1	Взамен поз.13	+
	15	991284831442	ВИНТ В2.М4-8gx20.48.0112 ГОСТ 17473-80	1	Доп. зам. на поз.16	+
	16	075815100200	ВИНТ	1	Взамен поз.15	+
	17	903555000200	ШНУР СЕТЕВОЙ ПВС-ВП 3x0.75-250-83.1-10-2.2 ТО-06-007-003-2004	1	Доп. зам. на поз.14	+

## 3 Алфавитный указатель

Перечень сборочных единиц и деталей, расположенных в алфавитном порядке, указан в таблице 6.

Таблица 6

Код	Наименование	Номер рисунка	Номер позиции	З/ч
301540201300	БАК	1	11	+
064746100105	БЛОК ПУСКОЗАЩИТНЫЙ 110-150	5	09	+
301540104600	БОЛТ	1	76	+
301543105800	Барьер	2	37	+
301543305900	Барьер-полка	2	10	+
341413000700	ВИНТ	1	38	+
341413000700	ВИНТ	2	04	+
341413000700	ВИНТ	3	10	+
341413000700	ВИНТ	4	04	+
075815100201	ВИНТ	5	14	+
075815100200	ВИНТ	5	16	+
991284831413	ВИНТ В.М4-8gx8.32.Л63.039 ГОСТ 17473-80	4	21	+
991284831442	ВИНТ В2.М4-8gx20.48.0112 ГОСТ 17473-80	5	15	+
991284831443	ВИНТ В2.М4-8gx30.48.019 ГОСТ 17473-80	5	13	+
991284831453	ВИНТ М6-6gx16 7000-8464 /БАРАНОВИЧИ	1	52	+
301111500500	ВСТАВКА	1	20	+
280167207500	ВСТАВКА	4	09	+
064114900600	ВСТАВКА	5	03	+
301410107500	ВТУЛКА	1	39	+
301410107500	ВТУЛКА	1	59	+
281413201600	ВТУЛКА	1	62	+
261411301500	ВТУЛКА	1	72	
908081700004	ВЫКЛЮЧАТЕЛЬ ВК-40М-0.2-01220-04 ТУ РБ03428193.086-95	4	13А	+
908081700005	ВЫКЛЮЧАТЕЛЬ ВОК-2 04 ТУ 3464-003-02831998-96	4	13	+
341413000701	Винт	3	09	+
341413000701	Винт	4	16	+
301543107200	Вкладыш для яиц	2	34	+
991283836001	ГАЙКА-ЗАКЛЕПКА 23М04С030	4	12	
261017206703	Гайка	4	19	
908081400179	ДАТЧИК-РЕЛЕ ТЕМПЕРАТУРЫ ТАМ 133-1М-75А-0.8-6.3-9-Б ТУ311-0227450.110-94	4	11	+
908081400003	ДАТЧИК-РЕЛЕ ТЕМПЕРАТУРЫ ТАМ133-3-0.8-6.3	4	11А	+
301503000000	ДВЕРЬ	2	02	+
301593007100	ДВЕРЬ	2	02	+
301593007101	ДВЕРЬ	2	03	+
301503007000	ДВЕРЬ	2	23	+
301593007000	ДВЕРЬ	2	23	+
301503002000	ДВЕРЬ	2	24	+
301593007001	ДВЕРЬ	2	24	+
281410003702	Демпфер	3	11	+
301543108400	ЕМКОСТЬ	2	12	+
301510206500	ЕРШ	1	13	+
301543108200	Емкость	2	14	+
301410000300	ЗАГЛУШКА	1	65	+
301130203200	ЗАЖИМ	1	10	+



Продолжение таблицы 6

Код	Наименование	Номер рисунка	Номер позиции	3/ч
074674300200	ЗАЖИМ	5	08	+
301515202100	ИСПАРИТЕЛЬ	1	18	
331331103700	КАТОК	1	07	+
301507105800	КЛАВИША	4	14	+
069744103302	КОМПРЕССОР С-КО 140Н5-02	3	01	+
069744103307	КОМПРЕССОР С-КО140Н5-02	3	01	+
280015103000	КОНДЕНСАТОР	3	06	+
908082628056	КОНДЕНСАТОР К78-25-2в-450В-А-4мкф+-5% ТУ 6260-011-07613668-2005	5	05	+
281160304600	КРОНШТЕЙН	1	60	+
073431100100	КРОНШТЕЙН	5	07	+
371323202200	КРОНШТЕЙН ПЕТЛИ НИЖНЕЙ	1	03	+
301410007600	КРЫШКА	1	36	+
301543108500	КРЫШКА	2	13	+
301540201400	КРЫШКА БАКА	1	12	+
301543108800	КРЫШКА МАСЛЕНКИ	2	32	+
371320009100	Кронштейн	1	56	+
331735104200	Кронштейн конденсатора	3	07	+
371323201200	Кронштейн петли верхней	1	57	+
073531300300	Крышка	5	10	+
301543108300	Крышка емкости	2	15	+
301130105900	ЛОПАТКА	1	26	+
331240203300	ЛОТОК	1	17	+
301410010600	МАСКА	1	40	+
301543108700	МАСЛЕНКА	2	33	+
261410301301	ОБРАМЛЕНИЕ	1	69	+
371321103000	ОПОРА	1	02	+
301411102000	ОПОРА ЗАДНЯЯ	1	09	+
073531400400	ОСНОВАНИЕ	5	04	+
281411103500	ОСЬ	1	08	+
371323202300	ОСЬ ПЕТЛИ	1	58	+
301507207400	ОТРАЖАТЕЛЬ	4	07	+
301543106400	Ограничитель	2	11	+
301543105900	Ограничитель	2	36	+
301507203000	ПАНЕЛЬ	4	08	
301503001200	ПАНЕЛЬ ВНУТРЕННЯЯ	2	06	
301503101800	ПАНЕЛЬ ВНУТРЕННЯЯ	2	22	
301507204400	ПАНЕЛЬ МОНТАЖНАЯ	4	15	+
301413100000	ПАНЕЛЬ НАРУЖНАЯ	2	08	
301413100100	ПАНЕЛЬ НАРУЖНАЯ	2	09	
301413100100	ПАНЕЛЬ НАРУЖНАЯ	2	25	
301543001312	ПАНЕЛЬ НАРУЖНАЯ	2	26	
371327504000	ПАТРОН Е14 К-001 6.3	4	10	
301110203400	ПАТРУБОК	1	21	+
371323202000	ПЕТЛЯ НИЖНЯЯ	1	75	+
301113203000	ПЕТЛЯ СРЕДНЯЯ	1	64	+
261013203500	ПЛАСТИНА ПЕТЛИ	1	61	+
071469100200	ПОДУШКА	3	14	+
301410302000	ПОЛКА	1	27	+
341410301100	ПОЛКА	1	67	+
341410301000	ПОЛКА	1	68	
341410302000	ПОЛКА	1	70	+

Продолжение таблицы 6

Код	Наименование	Номер рисунка	Номер позиции	З/ч
341410302100	ПОЛКА	1	71	+
301540306200	ПОЛКА-СТЕКЛО	1	06	+
075857300300	ПРИХВАТ	5	12	+
301110002700	ПРОБКА	1	25	+
281017109104	ПРОВОД ЗАЗЕМЛЕНИЯ	5	09А	
281017109106	ПРОВОД ЗАЗЕМЛЕНИЯ	5	11	
301410005800	ПРОКЛАДКА	1	33	+
301410005900	ПРОКЛАДКА	1	34	+
301540307900	ПРОФИЛЬ	1	73	+
301543106501	ПРУТОК	2	01	+
301543106500	ПРУТОК	2	05	+
281411102700	Пластина	3	15	+
180007206300	Пластина прижимная трубки сиффона	4	20	
301507207200	Плафон	4	03	+
071469100202	Подушка	3	14	+
301543105600	Пробка	2	35	+
301500101400	Пробка	4	17	+
351193202401	Прокладка петли нижней	1	74	+
180007206400	Прокладка трубки сиффона	4	18	
301507205800	Ручка терморегулятора	4	02	+
301500401200	СОСУД	1	05	+
281160205200	СОСУД	3	04	+
280050204308	ТРУБКА	1	14	
341415207200	ТРУБКА	3	05	+
180005006400	ТРУБКА ЗАПРАВОЧНАЯ	3	02	+
281013301004	УПЛОТНИТЕЛЬ	2	07	+
331603301012	УПЛОТНИТЕЛЬ	2	07	+
281013301003	УПЛОТНИТЕЛЬ	2	27	+
331603301007	УПЛОТНИТЕЛЬ	2	27	+
301500005600	УПОР ПЕРЕДНИЙ	1	29	+
773434800300	Упор задний	1	32	+
202500403200	ФОРМА ДЛЯ ЛЬДА	1	24	+
371325105000	Фильтр-осушитель	3	12	+
261417209300	ХВОСТОВИК	4	05	+
301410009300	ШАЙБА	1	37	+
991286836035	ШАЙБА 6.65Г.0112 ГОСТ 6402-70	1	53	+
301411000000	ШКАФ	1	04	+
301591000000	ШКАФ	1	04	+
281167110102	ШНУР ПИТАНИЯ	3	03	+
281167110102	ШНУР ПИТАНИЯ	5	01	+
903555000200	ШНУР СЕТЕВОЙ ПВС-ВП 3x0.75-250-83.1-10-2.2 ТО-06-007-003-2004	5	17	+
301410107400	ШТОРКА	1	01	+
301410107400	ШТОРКА	1	51	+
991284831642	ШУРУП 4x13 Гост 1145-80 ПОТАЙН. ГОЛОВКА	1	31	+
301410009302	Шайба	1	30	+
301410009302	Шайба	1	55	+
301410105700	Шайба	1	74А	+
401325104600	Шайба крепежная	3	08	+
301410103900	ЩИТОК ДЕКОРАТИВНЫЙ	1	77	+
301507100000	ЭЛЕКТРОПРОВОДКА	4	01	+

Лист регистрации изменений									
Изм.	Номера листов (страниц)				Всего листов (страниц) в докум.	№ докум.	Входящий № сопроводительного докум. и дата	Подп.	Дата
	измененных	замененных	новых	аннулированных					
					301.50-0.0.000 КДС				Лист
Изм.	Лист	№ докум.	Подп.	Дата					19