

ЗАКРЫТОЕ АКЦИОНЕРНОЕ ОБЩЕСТВО "АТЛАНТ"
МИНСКИЙ ЗАВОД ХОЛОДИЛЬНИКОВ

ХОЛОДИЛЬНИКИ-МОРОЗИЛЬНИКИ

МХМ-1848-ХХ

КАТАЛОГ ДЕТАЛЕЙ И СБОРОЧНЫХ ЕДИНИЦ

МКАУ.697123.001 КДС

Содержание

1	Порядок пользования каталогом	3
2	Схема деления изделия на составные части	4
3	Иллюстрации и перечень сборочных единиц и деталей.....	6
4	Алфавитный указатель	84
	Приложение А Схемы электрические.....	95
	Приложение Б Конструктивные отличия холодильников	99
	Приложение В Допустимые замены деталей	101
	Приложение Г Схемы электрические для снятых с производства исполнений.....	115

1 Порядок пользования каталогом

Каталог деталей и сборочных единиц МКАУ.697123.001 КДС (далее - каталог) предназначен для составления заявок на запчасти, технического обслуживания и ремонта холодильников - морозильников МХМ-1841-XX, МХМ-1842-XX, МХМ-1843-XX, МХМ-1844-XX, МХМ-1845-XX, МХМ-1847-XX, МХМ-1848-XX (далее - холодильников).

Холодильники – морозильники МХМ-1841-XX и МХМ-1842-XX сняты с производства 29.05.2015 по приказу № 477 от 29.05.2015. МХМ-1844-XX и МХМ-1847-XX сняты с производства по приказу № 288 от 29.03.2017 г. МХМ-1843-XX и МХМ-1845-XX сняты с производства по приказу № 740 от 22.08.2017 г..

Каталог составлен по состоянию конструкторской документации на 22.12.2017 .

Доза хладагента R 600a указана на табличке холодильника.

В каталоге принята сквозная нумерация рисунков и таблиц.

Схема деления изделия на составные части указана на рисунках 1, 2. На рисунках 3-10 указаны сборочные единицы и детали, составляющие изделие, в аксонометрической проекции. Фигурными скобками на рисунках обозначены позиции деталей (сборочных единиц), входящих в сборочную единицу, номер позиции которой вынесен за скобку. Их количество указано из расчета на сборочную единицу. Количество деталей, позиции которых не обозначены фигурными скобками, указано из расчета на холодильник. В таблицах 1-8, следующих за рисунками, указаны: номер рисунка, номер позиции, код, наименование детали; количество; исполнение холодильника (при необходимости), примечание. Исполнения холодильника не указаны для деталей, применяющихся во всех исполнениях.

В таблице 9 в алфавитном порядке перечислены сборочные единицы, детали и стандартные изделия, указанные в таблицах 1-8.

В приложении А на рисунках А.1- А.4 приведены схемы электрические.

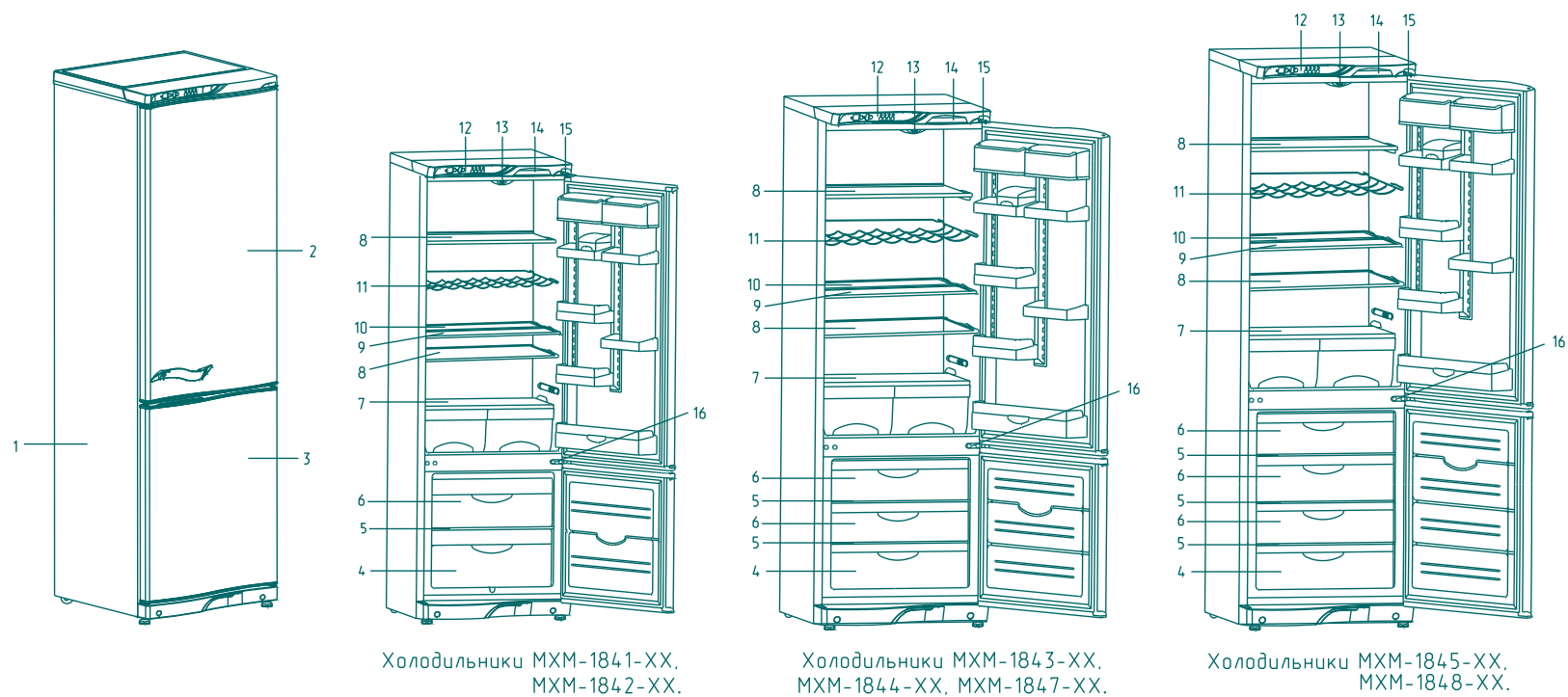
В приложении Б в таблице Б.1 указаны конструктивные отличия холодильников.

В приложении В в таблице В.1 указаны допустимые замены деталей.

В приложении Г в таблице Г.1 приведены схемы электрические для снятых с производства исполнений холодильников-морозильников.

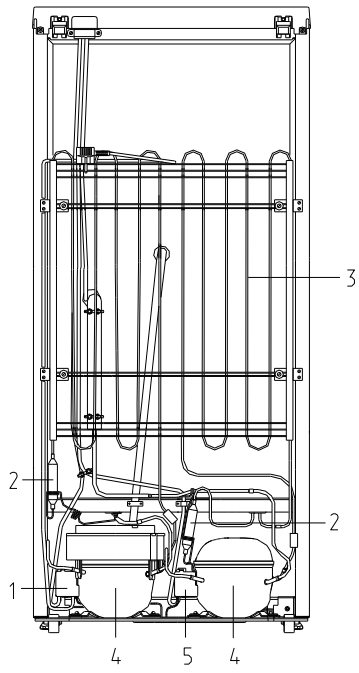
Примечание – На запасные части поставляются детали обозначенные знаком «+».

2 Схема деления изделия на составные части

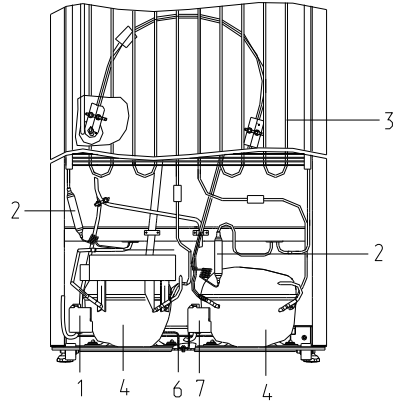


1 - шкаф, 2 - дверь, 3 - дверь, 4 - корзина, 5 - испаритель, 6 - корзина, 7 - полка-стекло, 8 - полка-стекло, 9 - полка-стекло,
10 - полка-стекло, 11 - полка, 12 - маска, 13 - патрон, 14 - панель монтажная, 15 - кронштейн, 16 - петля средняя.

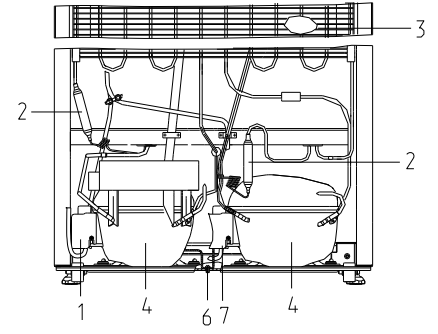
Рисунок 1 - Холодильник



Холодильник
с компрессором типа С-КН



Холодильник с компрессором
типа СТВ



Холодильник с компрессором
типа СТС

- 1 - шнур питания, 2 - фильтр-осушитель, 3 - конденсатор, 4 - компрессор, 5 - клеммный узел,
6 - провод заземления, 7 - комплект пусковой

Рисунок 2 - Холодильник (вид сзади)

Таблица 1 - Перечень сборочных единиц и деталей

Но- мер ри- сун- ка	Но- мер пози- ции	Код	Наименование	Коли- чес- тво	Испол- нение	Примечание	З/ч
3	01	775245100100	ЗАГЛУШКА	2	10, 37, 38, 46, 47, 54, 55, 62, 63	Цвет белый	+
	01	775245100101	ЗАГЛУШКА	2	29, 31, 33, 35, 50, 52, 58, 60, 66, 68	Действует до 18.06.2010	+
	01	775245100102	ЗАГЛУШКА	2	08, 18, 34, 51, 59, 67	Цвет серый металлик	+
	01	775245100103	ЗАГЛУШКА	2	06, 16	Темно-серый цвет	+
	02	773522500100	ЩИТОК ДЕКОРАТИВНЫЙ	1	10, 37, 38, 46, 47, 54, 55, 62, 63	Цвет белый	+
	02	773522500101	ЩИТОК ДЕКОРАТИВНЫЙ	1	29, 31, 33, 35, 50, 52, 58, 60, 66, 68	Действует до 18.06.2010	+
	02	773522500102	ЩИТОК ДЕКОРАТИВНЫЙ	1	08, 18, 34, 51, 59, 67	Цвет серый металлик	+
	02	773522500103	ЩИТОК ДЕКОРАТИВНЫЙ	1	06, 16	Темно-серый цвет	+

Продолжение таблицы 1

Но- мер ри- сун- ка	Но- мер пози- ции	Код	Наименование	Коли- чес- тво	Испол- нение	Примечание	З/ч
	03	301410107400	ШТОРКА	1	10, 37, 38, 46, 47, 54, 55, 62, 63	Цвет белый Действует до 07.07.2017	+
	03	301410107401	Шторка	1	37-40, 46-49, 54-57, 62-65	Цвет белый Действует до 24.09.2010	+
	03	301410107402	ШТОРКА СЕРЕБРИСТАЯ	1	08, 18, 34, 51, 59, 67	Цвет серый металлик Действует до 07.07.2017	+
	03	301410107410	ШТОРКА ТЕМНО-СЕРАЯ	2	06, 16	Темно-серый цвет Действует до 07.07.2017	+
	04	341771103000	ОПОРА	2			+
	05	371323202200	КРОНШТЕЙН ПЕТЛИ НИЖНЕЙ	2			+
	07	341410406000	КОРЗИНА	1		Прутковая Действует до 15.04.2011	+
	08	301130405500	ПОЛОЗОК	2		Применяется с прутковой корзиной Действует до 15.04.2011	+
	09	222013303300	ВСТАВКА	8			+
	10	341410304601	КРОНШТЕЙН	4			+
	10А	331331103700	КАТОК	2			+

Продолжение таблицы 1

Но- мер ри- сун- ка	Но- мер пози- ции	Код	Наименование	Коли- чес- тво	Испол- нение	Примечание	З/ч
	10В	281411103500	ОСЬ	2		Действует до 03.04.2012	+
	10В	901281832094	ОСЬ СПЕЦИАЛЬНАЯ (6X36) Ч.7811-7306	2			+
	11	775080100200	Винт резьбонарезающий М6х18	8		См. доп. замены	+
	11	991281833002	БОЛТ М6-8gx16.58.0112 ГОСТ 7805-70	4		Действует до 03.04.2012	+
	12	991286836035	ШАЙБА 6.65Г.0112 ГОСТ 6402-70	6		Действует до 05.04.2012	+
	14	301410009302	Шайба	6		Действует до 07.07.2017	+
	15	331331102000	ОПОРА ЗАДНЯЯ	1			+
	17	769748300300	КОРЗИНА	1		Прутковая Действует до 15.04.2011	+
	18	281411102700	Пластина	4			+
	19	774142100100	ПАНЕЛЬ ПЕРЕДНЯЯ	1		Доп. замена на поз. 85 Действует до 15.04.2011	+
	20	301130203200	ЗАЖИМ	2			+
	21	341410006201	КРОНШТЕЙН	1		Применяется совместно с прутковой корзиной Действует до 15.04.2011	+
	21	773434801800	УПОР	2			+
	22	202500403200	ФОРМА ДЛЯ ЛЬДА	1		См. доп. замены	+

Продолжение таблицы 1

Но- мер ри- сун- ка	Но- мер пози- ции	Код	Наименование	Коли- чес- тво	Испол- нение	Примечание	З/ч
	24	301111500500	ВСТАВКА	2			+
	25	280050204317	ТРУБКА	1			+
	26	301500101400	Пробка	2			+
	27	301130105900	ЛОПАТКА	1			+
	28	773522400400	КРОНШТЕЙН	1			+
	29	301540401200	СОСУД	2		См. доп. замены	+
	30	202500012800	ТЕПЛОИЗОЛЯТОР	1		Действует до 07.07.2017	+
	31	242011002500	ЗАГЛУШКА	1			+
	32	730144400203	ШКАФ	1	00, 01, 12, 14, 20, 21, 42, 43	Действует до 05.10.2007	+
	32	730144400210	ШКАФ	1	08, 10, 13, 15, 22, 23, 44, 45		+
	32	730144400306	ШКАФ	1	25, 42		+
	32	730144400307	ШКАФ	1	26, 43		+
	32	730144400320	ШКАФ	1	27, 44		+
	32	730144400321	ШКАФ	1	28, 45		+
	32	730144401303	ШКАФ	1	10, 37, 38, 46, 47, 54, 55, 62, 63		Цвет белый

Продолжение таблицы 1

Но- мер ри- сун- ка	Но- мер пози- ции	Код	Наименование	Коли- чес- тво	Испол- нение	Примечание	З/ч
	32	730144401310	ШКАФ	1	37, 38, 46, 47, 54, 55, 62, 63	Цвет белый Действует до 15.06.2011	+
	32	730144401706	ШКАФ	1	33, 50, 58, 66	Действует до 27.10.2010	+
	32	730144401707	ШКАФ	1	34, 51, 59, 67	Цвет серый металлик (металлопласт)	+
	32	730144401720	ШКАФ	1	35, 52, 60, 68	Действует до 27.10.2010	+
	32	730144401721	ШКАФ	1	36, 53, 61, 69	Цвет серый металлик Действует до 30.05.2011	+
	32	730144401730	ШКАФ	1	08, 18, 80	Цвет серебристый	+
	32	730144401734	ШКАФ	1	06, 16	Мокрый асфальт	+
	33	371320307100	ПОЛКА-СТЕКЛО	1			+
	34	769748500200	ПОЛКА-СТЕКЛО	1			+
	35	769748500100	ПОЛКА-СТЕКЛО	1			+
	36	371320308000	ПОЛКА-СТЕКЛО	2			+
	36А	773434802900	Упор задний	2			+
	38	222015104200	КРОНШТЕЙН КОНДЕНСАТОРА	4		Действует до 03.04.2006	+
	38	331735104200	Кронштейн конденсатора	4			+
	39	180005104600	ШАЙБА КРЕПЕЖНАЯ	4		Действует до 14.07.2005	+

Продолжение таблицы 1

Но- мер ри- сун- ка	Но- мер пози- ции	Код	Наименование	Коли- чес- тво	Испол- нение	Примечание	З/ч
	39	341413000700	ВИНТ	8		Действует до 12.07.2011	+
	39	775080100100	ВИНТ САМОНАРЕЗАЮЩИЙ 4,2x14	19			+
	40	341413000701	Винт	6		Действует до 12.07.2011	+
	40	775080100101	Винт самонарезающий 4,2x14	4			+
	41	401325104600	Шайба крепежная	4			+
	42	771154500700	ВТУЛКА	1			+
	42А	301517007400	ЗАГЛУШКА	1		В холодильнике с вентилятором Действует до 15.06.2011	+
	43	908081800083	ЛАМПА РН 230-240-15Х(СТ.НИК.)ТУ ВУ 200007197.059-2005	1		См. доп. замены	+
	43А	775080100200	ВИНТ РЕЗЬБОНАРЕЗАЮЩИЙ М6x18	5			+
	43А	991281833011	БОЛТ М6,4М6-6g,8gx18.5.8 Гост 7805-70	3		Действует до 04.04.2012	+
	44	371320009100	Кронштейн	1			+
	45	371323201200	Кронштейн петли верхней	1			+
	46	371323202300	ОСЬ ПЕТЛИ	1			+
	47	301410107500	ВТУЛКА	1	10, 37, 38, 46, 47, 54, 55, 62, 63	Цвет белый	+

Продолжение таблицы 1

Но- мер ри- сун- ка	Но- мер пози- ции	Код	Наименование	Коли- чес- тво	Испол- нение	Примечание	З/ч
	47	301410107501	ВТУЛКА СЕРЕБРИСТАЯ	1	08, 18, 34, 51, 59, 67, 80	Цвет серебристый	+
	47	301410107508	ВТУЛКА ТЕМНО-СЕРАЯ	1	06, 16	Темно-серый цвет	+
	48	371327504001	ПАТРОН E14 K-001 4.8	1			+
	49	290797207200	ПЛАФОН	1			+
	50	290797208900	КРЫШКА	1			+
	51	301113000700	Винт	8		Действует до 12.07.2011	+
	52	301410009300	ШАЙБА	2	36, 39, 40, 48, 49, 53, 56, 57, 61, 64, 65, 69	Применяется совместно с вентилятором Действует до 15.06.2011	+
	53	991284830320	ВИНТ 3,9x32 DIN 7981-92	2		Ф. WURTH . Применяется совместно с вентилятором Действует до 15.06.2011	+

Продолжение таблицы 1

Но- мер ри- сун- ка	Но- мер пози- ции	Код	Наименование	Коли- чес- тво	Испол- нение	Примечание	З/ч
	53А	908085402550	КРЫЛЬЧАТКА 27458 22619 ТТ-0114-2009	1		В холодильнике с вентилятором. Входит в комплект поставки поз. 56А Действует до 15.06.2011	+
	54	773522401200	МАСКА	1		В	+
	55	773522401300	КОРПУС	1		холодильнике с вентилятором Действует до 15.06.2011	+
	55А	908085402560	АМОРТИЗАТОР 22431 45054 ТТ-0114-2009	2		В холодильнике с вентилятором. Входит в комплект поставки поз. 56А Действует до 15.06.2011	+

Продолжение таблицы 1

Но- мер ри- сун- ка	Но- мер пози- ции	Код	Наименование	Коли- чес- тво	Испол- нение	Примечание	З/ч
	56	908085400002	ВЕНТИЛЯТОР AL90A26-2513LN-248ack	1		В холодильнике с вентилятором Действует до 11.12.2009	+
	56	908085402500	ЭЛЕКТРОДВИГАТЕЛЬ EM2513N-248ack ТТ-0114-2009	1		В холодильнике с вентилятором. Входит в комплект поставки детали поз. 56А. Ф. "Ebmpapst" Действует до 15.06.2011	+
	56А	769742900100	ВЕНТИЛЯТОР	1		В холодильнике с вентилятором. В комплект поставки входят поз. 53А, 55А, 56 Действует до 15.06.2011	+

Продолжение таблицы 1

Но- мер ри- сун- ка	Но- мер пози- ции	Код	Наименование	Коли- чес- тво	Испол- нение	Примечание	З/ч
	57	768561201701	ПРОВОД СОЕДИНИТЕЛЬНЫЙ	2	36, 39, 40, 48, 49, 53, 56, 57, 61, 64, 65, 69	В холодильнике с вентилятором, на внутренний рынок Действует до 15.06.2011	+
	58	768561201700	ПРОВОД СОЕДИНИТЕЛЬНЫЙ	2		В холодильнике с вентилятором Действует до 27.10.2010	+
	59	773522401400	ОСНОВАНИЕ	1		В холодильнике с вентилятором Действует до 15.06.2011	+
	60	908082401858	ВЫКЛЮЧАТЕЛЬ 1858.1108 Ф "MARGUARDT" ТТ-0005-2009	1		В холодильнике с вентилятором. Ф. Marguardt Действует до 15.06.2011	+

Продолжение таблицы 1

Но- мер ри- сун- ка	Но- мер пози- ции	Код	Наименование	Коли- чес- тво	Испол- нение	Примечание	З/ч
	61	908082489011	КОЛПАЧОК 203 089 011	1		В холодильнике с вентилятором Действует до 27.10.2010	+
	62	769742900200	БЛОК ВЕНТИЛЯТОРА	1		В холодильнике с вентилятором. Внутренний рынок Действует до 27.10.2010	+
	62	769742900201	БЛОК ВЕНТИЛЯТОРА	1	36, 39, 40, 48, 49, 53, 56, 57, 61, 64, 65, 69	В холодильнике с вентилятором. На внутренний рынок Действует до 15.06.2011	+
	63	301540201400	КРЫШКА БАКА	1		Действует до 12.11.2009	+
	64	301540201300	БАК	1			+
	65	301510206500	ЕРШ	1			+
	66	773522400300	КОРПУС	1			+
	67	773553100100	ЗАГЛУШКА	2			+
	68	341410304600	КРОНШТЕЙН	4			+

Продолжение таблицы 1

Но- мер ри- сун- ка	Но- мер пози- ции	Код	Наименование	Коли- чес- тво	Испол- нение	Примечание	З/ч
	69	341410006200	КРОНШТЕЙН	1		Применяется совместно с прутковой корзиной Действует до 15.06.2011	+
	70	261413202400	Прокладка петли нижней	2	10, 37, 38, 46, 47, 54, 55, 62, 63	Наиб. кол. Цвет белый	+
	70	261413202401	ПРОКЛАДКА ПЕТЛИ НИЖНЕЙ СЕРЕБРИСТАЯ	2	08, 18, 34, 51, 59, 67, 80	Наиб. кол. Цвет серебристый	+
	70	351193202411	ПРОКЛАДКА ПЕТЛИ НИЖНЕЙ МОКРЫЙ АСФАЛЬТ	2	06, 16	Наиб. кол. Мокрый асфальт	+
	71	261413202700	Шайба петли нижней	6	10, 37, 38, 46, 47, 54, 55, 62, 63	Наиб. кол. Цвет белый	+
	71	261413202701	ШАЙБА ПЕТЛИ НИЖНЕЙ СЕРЕБРИСТАЯ	4	25-36	Наиб. кол-во Действует до 05.10.2007	+
	71	261413202702	ШАЙБА ПЕТЛИ НИЖНЕЙ СЕРЕБРИСТАЯ	6	08, 18, 34, 51, 59, 67, 80	Наиб. кол. Цвет серебристый	+

Продолжение таблицы 1

Но- мер ри- сун- ка	Но- мер пози- ции	Код	Наименование	Коли- чес- тво	Испол- нение	Примечание	З/ч
	71	261413202711	Шайба петли нижней	6	06, 16	Наиб.кол. Мокрый асфальт	+
	72	281413201600	ВТУЛКА	2	10, 37, 38, 46, 47, 54, 55, 62, 63	Цвет белый	+
	72	281413201601	ВТУЛКА СЕРЕБРИСТАЯ	2	08, 18, 34, 51, 59, 67, 80	Цвет серебристый	+
	72	281413201609	ВТУЛКА	2	06, 16	Мокрый асфальт	+
	73	301113203000	ПЕТЛЯ СРЕДНЯЯ	1	10, 37, 38, 46, 47, 54, 55, 62, 63	Цвет белый	+
	73	301113203004	ПЕТЛЯ СРЕДНЯЯ	1	34, 51, 59, 67	Цвет серый металлик	+
	73	301113203005	ПЕТЛЯ СРЕДНЯЯ СЕРЕБРИСТАЯ	1	08, 18, 80	Цвет серебристый	+
	73	301113203013	ПЕТЛЯ СРЕДНЯЯ МОКРЫЙ АСФАЛЬТ	1	06, 16	Мокрый асфальт	+
	74		ВИНТ М6-6gx16.88.01 6 ГОСТ 11738-84	2		См. доп. замены Винт оцинкованный М6х16.88 ISO 4762:2004	+

Продолжение таблицы 1

Но- мер ри- сун- ка	Но- мер пози- ции	Код	Наименование	Коли- чес- тво	Испол- нение	Примечание	З/ч
	74	991284830197	ВИНТ М6Х16 ОЦ ГОСТ 11738 КЛ ПР 8.8	2		См. доп. замены Действует до 05.04.2012	+
	74	991284831453	ВИНТ М6-6qx16 7000-8464 /БАРАНОВИЧИ	2		Действует до 10.06.2011	+
	75	301410000300	ЗАГЛУШКА	2	34, 37, 38, 46, 47, 51, 54, 55, 59, 62, 63, 67	Цвет белый Действует до 05.04.2012	+
	75	301410000302	ЗАГЛУШКА СЕРЕБРИСТАЯ	2	80	Цвет серебристый Действует до 05.04.2012	+
	75	775246300700	Заглушка	2	10, 37, 38, 46, 47, 54, 55, 62, 63	Цвет белый Действует до 07.07.2017	+
	75	775246300701	ЗАГЛУШКА СЕРЕБРИСТАЯ	2	08, 18, 34, 51, 59, 67, 80	Цвет серебристый Действует до 07.07.2017	+
	75	775246300709	Заглушка	2	06, 16	Темно-серый цвет Действует до 07.07.2017	+

Продолжение таблицы 1

Но- мер ри- сун- ка	Но- мер пози- ции	Код	Наименование	Коли- чес- тво	Испол- нение	Примечание	З/ч
	76	351193202401	Прокладка петли нижней	1	10, 37, 38, 46, 47, 54, 55, 62, 63	Цвет белый	+
	76	351193202403	ПРОКЛАДКА ПЕТЛИ НИЖНЕЙ СЕРЕБРИСТАЯ	1	08, 18, 34, 51, 59, 67, 80	Цвет серебристый	+
	76	351193202411	ПРОКЛАДКА ПЕТЛИ НИЖНЕЙ МОКРЫЙ АСФАЛЬТ	1	06, 16	Мокрый асфальт	+
	77	301410105700	Шайба	1	10, 37, 38, 46, 47, 54, 55, 62, 63	Цвет белый	+
	77	301410105701	ШАЙБА СЕРЕБРИСТАЯ	1	34, 51, 59, 67, 80	Цвет серебристый	+
	77	301410105708	ШАЙБА ТЕМНО-СЕРАЯ	1	06, 16	Темно-серый цвет	+
	78	371323202000	ПЕТЛЯ НИЖНЯЯ	1			+
	79	301540104600	БОЛТ	2			+
	80	371320107801	ШТОРКА	1	16-19, 37-40, 46-49	По заказ- наряду Действует до 11.12.2009	+

Продолжение таблицы 1

Но- мер ри- сун- ка	Но- мер пози- ции	Код	Наименование	Коли- чес- тво	Испол- нение	Примечание	З/ч
	80	371320107802	ШТОРКА	1	08, 18, 34, 51, 59, 67, 80	Цвет серебристый	+
	80	371320107805	ШТОРКА	1	06, 16	Темно-серый цвет	+
	81		ГАЙКА М6-7Н.5.0118 ГОСТ 5915-70	1		См. доп. замены	+
	81	991283835020	ГАЙКА М6-7(6)Н.5 ГОСТ 5915-70	1		Действует до 05.04.2012	+
	82	774142100200	ПАНЕЛЬ ПЕРЕДНЯЯ	1		Доп. замена на поз. 90 Действует до 15.04.2011	+
	83	774142100100	ПАНЕЛЬ ПЕРЕДНЯЯ	1		Доп. замена на поз. 87 Действует до 15.04.2011	+
	84	301130405501	ПОЛОЗОК	2		Действует до 15.04.2011	+
	85	769748300800	КОРЗИНА	3		См. доп. замены	
	86	769748401800	ПОДДОН КОРЗИНЫ	3			+
	87	774142100800	ПАНЕЛЬ ПЕРЕДНЯЯ	3		Кол-во в холодильнике	+
	88	769748300900	КОРЗИНА	1			+
	89	769748401900	ПОДДОН КОРЗИНЫ	1			+
	90	774142100900	ПАНЕЛЬ ПЕРЕДНЯЯ	1			+

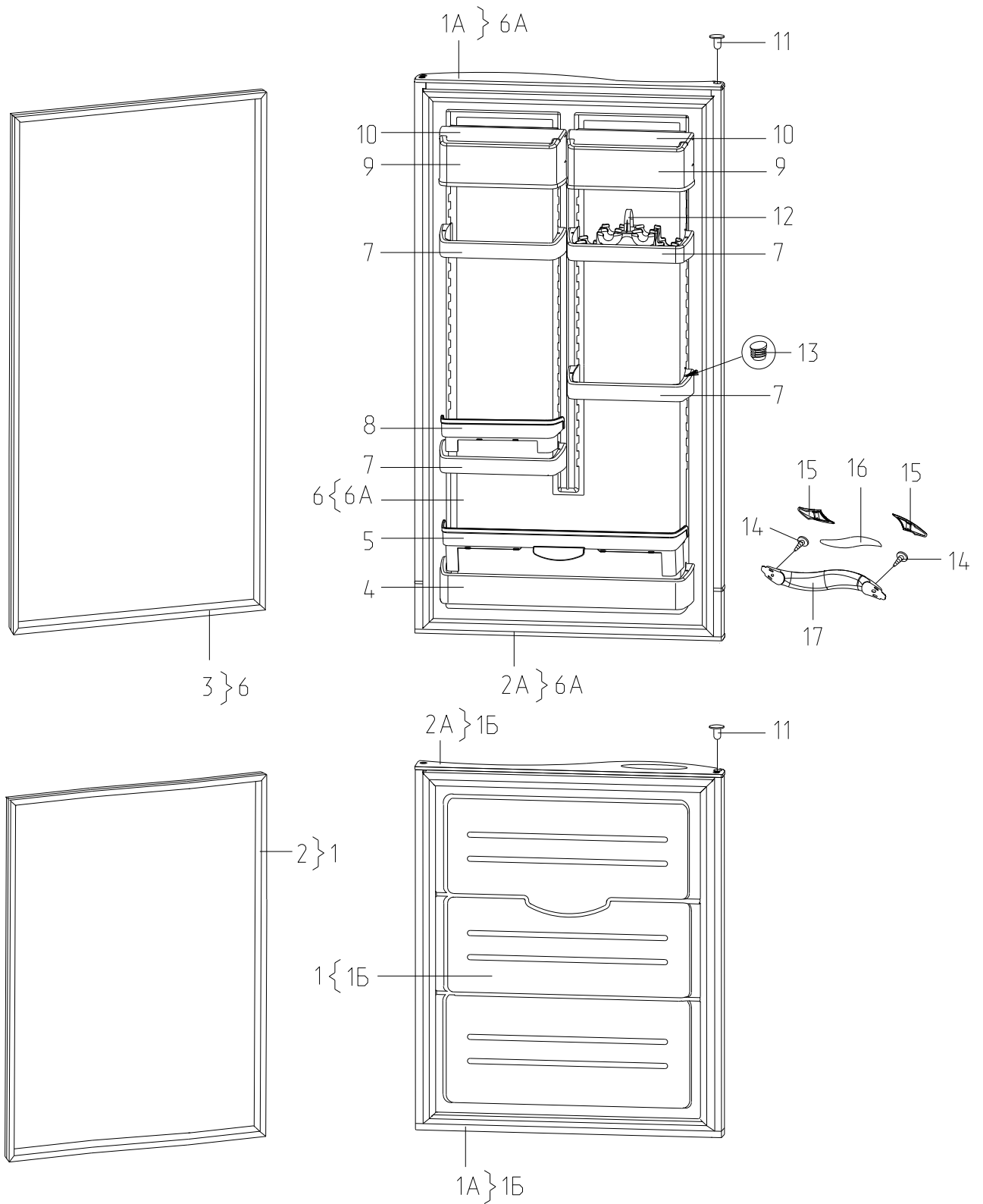


Рисунок 4 - Двери

Таблица 2 - Перечень сборочных единиц и деталей

Но- мер ри- сун- ка	Но- мер пози- ции	Код	Наименование	Коли- чес- тво	Испол- нение	Примечание	З/ч
4	01	730534100204	ДВЕРЬ	1	10, 37, 46, 54, 62	Окрашенный металл. Цвет белый	+
	01	730534100205	ДВЕРЬ	1	38, 47, 55, 63	Металлопласт. Цвет белый	+
	01	730534100804	ДВЕРЬ	1	33, 35, 50, 52, 58, 60, 66, 68	Действует до 27.10.2010	+
	01	730534100805	ДВЕРЬ	1	34, 51, 59, 67	Металлопласт. Цвет серый металлик. См. доп. замены	+
	01	730534100807	ДВЕРЬ	1	08, 18, 80	Окрашенный металл. Цвет серебристый	+
	01	730534100809	ДВЕРЬ	1	06, 16	Окрашенный металл. Мокры й асфальт	+
	01A	730141204104	ПАНЕЛЬ-МОНОБЛОК МХМ-1845,1848	1	25	Действует до 27.10.2010	+
	01A	730541200100	Накладка	1	10, 37, 38, 46, 47, 54, 55, 62, 63	Цвет белый	+
	01A	730541200102	НАКЛАДКА	1	08, 18, 34, 51, 59, 67, 80	Цвет серый металлик	+

Продолжение таблицы 2

Но- мер ри- сун- ка	Но- мер пози- ции	Код	Наименование	Коли- чес- тво	Испол- нение	Примечание	З/ч
	01А	730541200103	НАКЛАДКА	1	06, 16	Темно-серый цвет	+
	01Б	730141204004	ПАНЕЛЬ-МОНОБЛОК МХМ-1845,1848	1	10, 37, 46, 54, 62	Окрашенный металл. Цвет белый	+
	01Б	730141204005	ПАНЕЛЬ-МОНОБЛОК МХМ-1845,1848 М/П	1	38, 47, 55, 63	Металлопласт. Цвет белый	+
	01Б	730141204105	ПАНЕЛЬ-МОНОБЛОК МХМ-1845,1848	1	34, 51, 59, 67	Металлопласт. Цвет серый металлик. См. доп. замены	+
	01Б	730141204107	ПАНЕЛЬ-МОНОБЛОК МХМ-1845-80,1848-80	1	80	Окрашенный металл. Цвет серебристый	+
	01Б	730141204109	ПАНЕЛЬ-МОНОБЛОК МХМ-1845-06,1848-06	1	06, 16	Окрашенный металл. Мокрый асфальт	+
	02	331603301005	УПЛОТНИТЕЛЬ	1		Действует до 23.06.2014	+
	02	769748901507	УПЛОТНИТЕЛЬ	1			+
	02А	730541200200	НАКЛАДКА-РУЧКА	1	10, 37, 38, 46, 47, 54, 55, 62, 63	Цвет белый	+
	02А	730541200202	НАКЛАДКА-РУЧКА	1	08, 18, 34, 51, 59, 67	Цвет серебристый	+

Продолжение таблицы 2

Но- мер ри- сун- ка	Но- мер пози- ции	Код	Наименование	Коли- чес- тво	Испол- нение	Примечание	З/ч
	02А	730541200203	НАКЛАДКА-РУЧКА	1	06, 16	Темно-серый цвет	+
	03	331603301003	УПЛОТНИТЕЛЬ	1			+
	04	301543105800	Барьер	1		Цвет белый. Доп. замена на барьер 301543105802	+
	04	301543105802	БАРЬЕР	1		Прозрачный. Взамен барьера 301543105800	+
	05	301543105900	Ограничитель	1			+
	05	301543106500	ПРУТОК	1		Действует до 10.11.2008	+
	06	730534100100	ДВЕРЬ	1	10, 37, 46, 54, 62	Окрашенный металл. Цвет белый	+
	06	730534100101	ДВЕРЬ	1	38, 47, 55, 63	Металлопласт. Цвет белый	+
	06	730534100700	ДВЕРЬ	1	29, 31, 33, 35, 50, 52, 58, 60, 66, 68	Действует до 27.10.2010	+
	06	730534100701	ДВЕРЬ	1	34, 51, 59, 67	Металлопласт. Цвет серый металлик. См. доп. замены	+

Продолжение таблицы 2

Но- мер ри- сун- ка	Но- мер пози- ции	Код	Наименование	Коли- чес- тво	Испол- нение	Примечание	З/ч
	06	730534100708	ДВЕРЬ	1	08, 18, 80	Окрашенный металл. Цвет серебристый	+
	06	730534100712	ДВЕРЬ	1	06, 16	Окрашенный металл. Мокрый асфальт	+
	06А	730141203800	ПАНЕЛЬ-МОНОБЛОК МХМ-1848	1	10, 37, 46, 52, 54	С магнитом. Окрашенный металл. Цвет белый	+
	06А	730141203801	ПАНЕЛЬ-МОНОБЛОК МХМ-1848 М/П	1	38, 47, 55, 63	С магнитом. Металлопласт. Цвет белый	+
	06А	730141203900	ПАНЕЛЬ-МОНОБЛОК МХМ-1848	1	25	Действует до 27.10.2010	+
	06А	730141203901	ПАНЕЛЬ-МОНОБЛОК МХМ-1848	1	34, 51, 59, 67	С магнитом. Металлопласт. Цвет серый металлик. См. доп. замены	+
	06А	730141203908	ПАНЕЛЬ-МОНОБЛОК МХМ-1848-80	1	08, 18, 80	Окрашенный металл. Цвет серебристый	+
	06А	730141203912	ПАНЕЛЬ-МОНОБЛОК МХМ-1848-06	1	06, 16	Окрашенный металл. Мокрый асфальт	+

Продолжение таблицы 2

Но- мер ри- сун- ка	Но- мер пози- ции	Код	Наименование	Коли- чес- тво	Испол- нение	Примечание	З/ч
	07	301543305900	Барьер-полка	3		Цвет белый. См. доп. замены	+
	08	301543106400	Ограничитель	1		Прозрачный	+
	08	301543106501	ПРУТОК	1		Действует до 10.11.2008	+
	09	301543108300	Крышка емкости	2			+
	09	301543108400	ЕМКОСТЬ	1		Действует до 11.11.2008	+
	10	301543108200	Емкость	2			+
	10	301543108500	КРЫШКА	1		Действует до 11.11.2008	+
	11	301413205400	Пробка	2	10, 37, 38, 46, 47, 54, 55, 62, 63	Цвет белый	+
	11	301413205401	ПРОБКА СЕРЕБРИСТАЯ	2	08, 18, 34, 51, 59, 67, 80	Цвет серебристый	+
	11	301413205409	ПРОБКА ТЕМНО-СЕРАЯ	2	06, 16	Темно-серый цвет	+
	12	331603107201	ВКЛАДЫШ ДЛЯ ЯИЦ	1			+
	13	301543105600	Пробка	4			+
	14	301113000700	Винт	2		Действует до 13.07.2011	+

Продолжение таблицы 2

Но- мер ри- сун- ка	Но- мер пози- ции	Код	Наименование	Коли- чес- тво	Испол- нение	Примечание	З/ч
	14	301543108100	МАСЛЕНКА	1		По заказ- наряду Действует до 03.10.2006	+
	14	775080100100	ВИНТ САМОНАРЕЗАЮЩИЙ 4,2x14	2			+
	15	301543108800	КРЫШКА МАСЛЕНКИ	1		По заказ- наряду Действует до 03.10.2006	+
	15	775378400100	НАКЛАДКА	2	10, 37, 38, 46, 47, 54, 55, 62, 63	Цвет белый	+
	15	775378400101	НАКЛАДКА	2	29, 31, 33, 35, 50, 52, 58, 60, 66, 68	Действует до 27.10.2010	+
	15	775378400102	НАКЛАДКА	2	08, 18, 34, 51, 59, 67, 80	Цвет серебристый	+
	15	775378400103	НАКЛАДКА	1	06, 16	Темно-серый цвет	+
	16	301543108700	МАСЛЕНКА	1		По заказ- наряду Действует до 03.10.2006	+

Продолжение таблицы 2

Но- мер ри- сун- ка	Но- мер пози- ции	Код	Наименование	Коли- чес- тво	Испол- нение	Примечание	З/ч
	16	908082500421	ЭМБЛЕМА 144-21	1	16-19, 37-40, 46-49, 54-57, 62-65	Действует до 27.10.2010	+
	16	908082500425	ЭМБЛЕМА 144-25	1	29-36, 50-53, 58-61, 66-69		+
	16	908082519501	ЭМБЛЕМА СЕРИЯ 195-01	1	10, 37, 38, 46, 47, 54, 55, 62, 63	Цвет белый	+
	16	908082519502	ЭМБЛЕМА СЕРИЯ 195-02	1	34, 51, 59, 67, 80	Цвет серебристый Действует до 09.04.2012	+
	17	775373400100	РУЧКА	1	10, 37, 38, 46, 47, 54, 55, 62, 63	Цвет белый	+
	17	775373400101	РУЧКА	1	29, 31, 33, 35, 50, 52, 58, 60, 66, 68	Действует до 27.10.2010	+

Продолжение таблицы 2

Но- мер ри- сун- ка	Но- мер пози- ции	Код	Наименование	Коли- чес- тво	Испол- нение	Примечание	З/ч
	17	775373400102	РУЧКА	1	08, 18, 34, 51, 59, 67, 80	Цвет серый	+
	17	775373400103	РУЧКА	1	06, 16	Темно-серый цвет	+

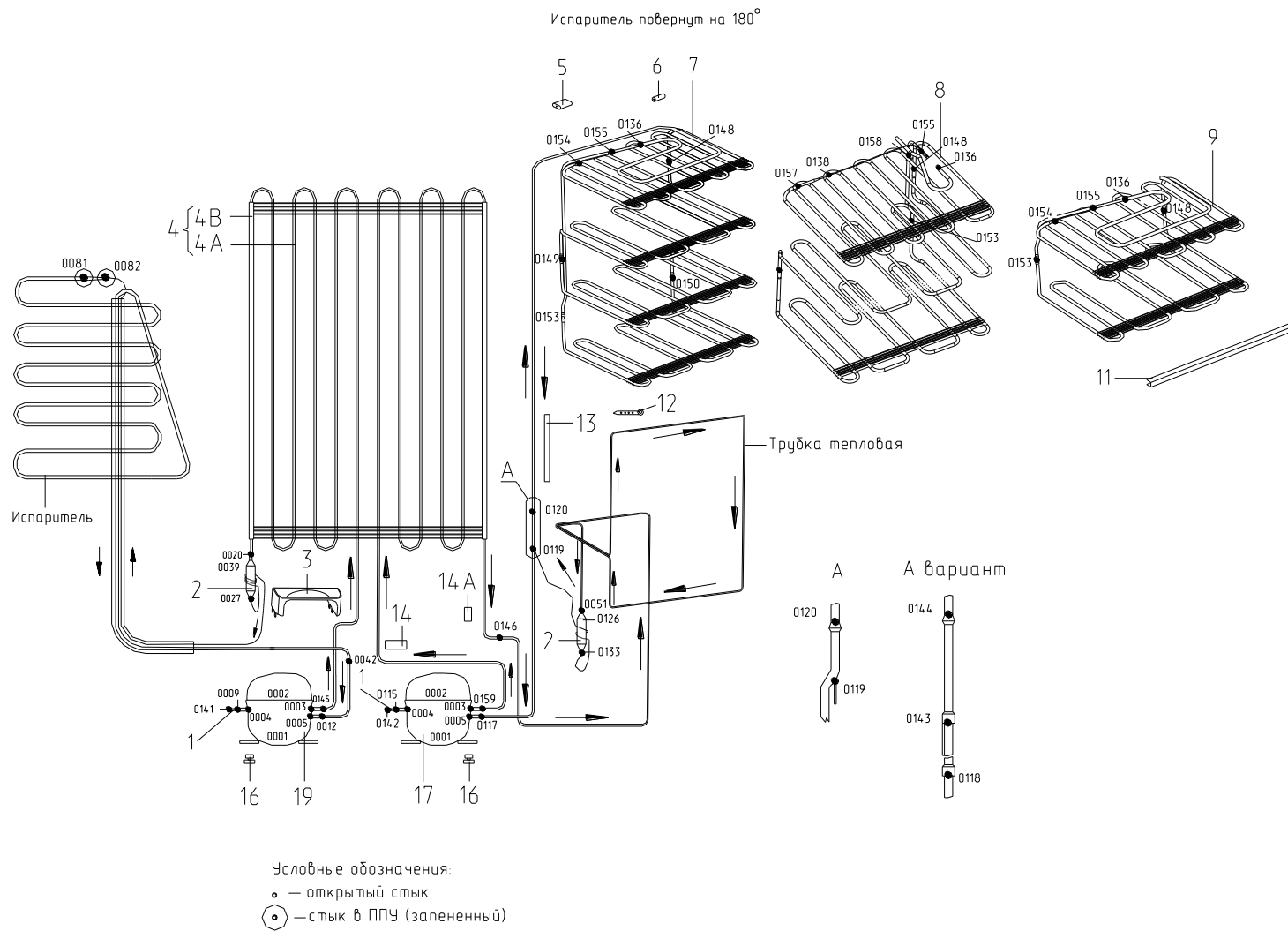


Рисунок 5 - Схема холодильного агрегата (компрессоры типа С-КН)

Таблица 3 - Перечень сборочных единиц и деталей

Но- мер ри- сун- ка	Но- мер пози- ции	Код	Наименование	Коли- чес- тво	Испол- нение	Примечание	Э/ч
5	01	341775006400	ТРУБКА ЗАПРАВОЧНАЯ	2	34, 37, 38, 46, 47, 51		+
	02	371325105000	Фильтр-осушитель	2			+
	02A	908082628400	ФИЛЬТР-ОСУШИТЕЛЬ F216710050B	2		Взамен поз. 2. Кол. в холодильнике Действует до 23.09.2008	+
	03	281160205200	СОСУД	1	34, 37, 38, 46, 47, 51		+
	04	371735104000	КОНДЕНСАТОР	1			+
	04A	371735103000	КОНДЕНСАТОР	1			+
	04B	908085701190	ПРОФИЛЬ ЗАЩИТНЫЙ КИ- 100 ТО РБ 190233408.002- 2004 L=1190	2			+
	05	331770006600	Пластина Шумопоглощающая паста- герметик "Vaberstrip-525" ф.Vaber, ТТ-0229-2009 (3- 1)x(60+10)x(70+10)	2		ф. Vaber	+
	05	401730003700	ДЕМПФЕР	1		Доп. замена на поз. 5А Действует до 08.12.2009	+
	06	371325206700	ТРУБКА ПРЕДОХРАНИТЕЛЬНАЯ	2			+
	06	371325206702	ТРУБКА ПРЕДОХРАНИТЕЛЬНАЯ	2		Действует до 10.04.2012	+
	07	361335303100	ИСПАРИТЕЛЬ	1			+
	07	371321109100	ПРОФИЛЬ	1		Действует до 11.05.2009	+
	10	341411109100	ПРОФИЛЬ	1		Действует до 30.05.2011	+
	11	371320007900	ОБРАМЛЕНИЕ	4			+
	12	281017204600	ПОЯСОК СТЯГИВАЮЩИЙ	3			+
	13	371325206704	ТРУБКА ПРЕДОХРАНИТЕЛЬНАЯ	1		Действует до 23.06.2017	+
	13	371325206708	ТРУБКА ПРЕДОХРАНИТЕЛЬНАЯ	1			+
	14	281410003702	Демпфер	3			+
14A	281410003700	ДЕМПФЕР	1	34, 37, 38, 46, 47, 51		+	
15	331805208400	ЗМЕЕВИК ВСАСЫВАЮЩИЙ	1		Применяется с поз. 17 Действует до 29.03.2010	+	

Продолжение таблицы 3

Но-мер ри-сун-ка	Но-мер пози-ции	Код	Наименование	Коли-чес-тво	Испол-нение	Примечание	З/ч
	15	331805208400	ЗМЕЕВИК ВСАСЫВАЮЩИЙ	1	34-40, 46-53	Действует до 29.03.2010	+
	15	341735208200	ЗМЕЕВИК ВСАСЫВАЮЩИЙ	1		Применяется с поз. 17А Действует до 23.09.2008	+
	16	071469100200	ПОДУШКА	8		Действует до 16.09.2010	+
	16	071469100202	Подушка	8		Поставляется с компрессором. См. доп. замены	+
	16	908081000010	Подушка	8			+
	17	069744103500	КОМПРЕССОР С-КН90Н5- 02 ТУ РБ 00243352.016-99.	1	34, 37, 38, 46, 47, 51	Применяется с комплект пускозащитны м КК6 и комплект монтажных частей №3	+
	17А	908081102016	КОМПРЕССОР HSH 100 AA/АТЛАНТ	1		Взамен поз. 17 Действует до 23.09.2008	+
	18	341325208400	ЗМЕЕВИК ВСАСЫВАЮЩИЙ	1	34-40, 46-53	Действует до 29.03.2010	+
	18А	908081102006	КОМПРЕССОР НУК 55 АА	1		Взамен поз. 18. Ф. "АСС Electrolux" Действует до 23.09.2008	+
	19	069744103800	КОМПРЕССОР С-КН60Н5- 02 ТУ РБ 00243352.016-99.	1	34, 37, 38, 46, 47, 51	Применяется с комплект пускозащитны м КК6 и комплект монтажных частей №3	+
	19	341325208400	ЗМЕЕВИК ВСАСЫВАЮЩИЙ	1		Действует до 08.10.2007	+

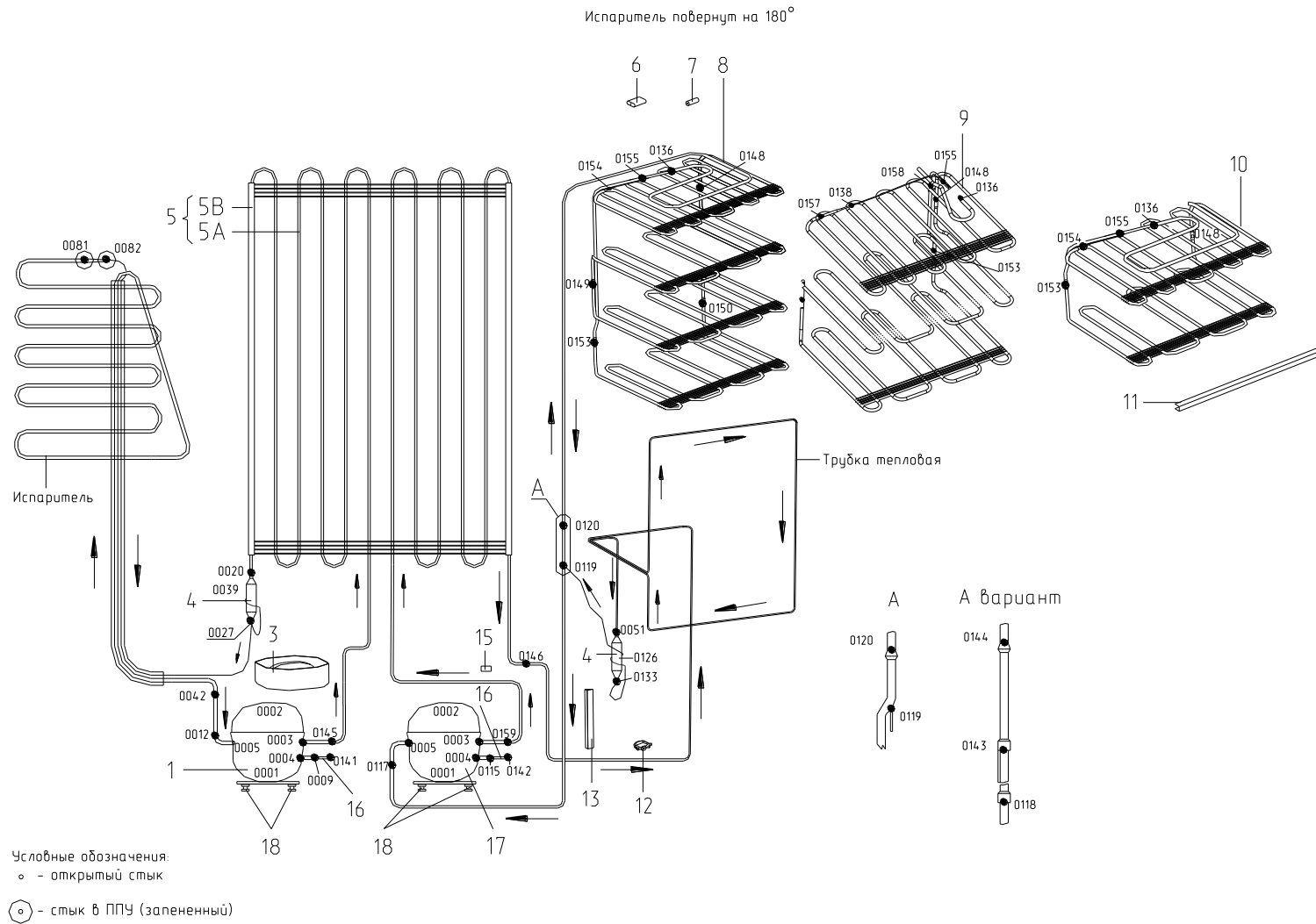


Рисунок 6 - Схема холодильного агрегата (компрессоры типов TLX, СТВ, СТС, DLX)

Таблица 4 - Перечень сборочных единиц и деталей

Но- мер ри- сун- ка	Но- мер пози- ции	Код	Наименование	Коли- чес- тво	Испол- нение	Примечание	З/ч
6	01	014500010002	КОМПРЕССОР СТС 57 Н5-01 ТУ ВУ 100010198.076-2011	1	10, 16, 18		+
	01	034800000002	КОМПРЕССОР СТВ57Н5 ТУ ВУ 10001098.076-2011	1	06, 08, 62, 63, 67, 80		+
	01	069744106102	КОМПРЕССОР TLX 4.8КК3	1	54-61	Действует до 27.10.2010	+
	01	069744106103	КОМПРЕССОР TLX 5.7КК3 ТУ ВУ 100010198.071-2008	1	54, 55, 59	Действует до 23.06.2017	+
	01А	069744106202	КОМПРЕССОР TLY4.8	1	62-69	Действует до 27.10.2010	+
	01А	069744106203	КОМПРЕССОР TLY5.7 КК3 ТУ ВУ 100010198.071-2008	1	62, 63, 67, 80	Действует до 23.06.2014	+
	01В	069744106302	КОМПРЕССОР TLES4.8	1	70-77	Действует до 18.06.2010	+
	02	774731100300	ЗМЕЕВИК ВСАСЫВАЮЩИЙ	1	54-57, 59, 61-65, 67, 69	Действует до 29.03.2010	+
	03	769748402200	Сосуд VE2 ф. "Mi-STA".	1		Поставляется совместно с поз.1	+
	03	908081105380	СОСУД VE2 VE2 ф. "Mi-STA".	1		Поставляется совместно с поз.1 Действует до 23.06.2017	+
	04	371325105000	Фильтр-осушитель	2			+
	05	371735104000	КОНДЕНСАТОР	1			+
	05А	371735103000	КОНДЕНСАТОР	1			+
	05В	908085701190	ПРОФИЛЬ ЗАЩИТНЫЙ КИ-100 ТО РБ 190233408.002-2004 L=1190	2			+
	06	331770006600	Пластина Шумопоглощающая паста-герметик "Vaberstrip-525" ф.Vaber, ТТ-0229-2009 (3-1)x(60+10)x(70+10)	2		Ф. Vaber	+
	07	371325206700	ТРУБКА ПРЕДОХРАНИТЕЛЬНАЯ	2			+
	08	361335303100	ИСПАРИТЕЛЬ	1			+
	10А	341411109100	ПРОФИЛЬ	1		Действует до 30.05.2011	+
10А	773434801800	УПОР	2		Применяется с пластмассовы ми корзинами Действует до 10.04.2012	+	
11	371320007900	ОБРАМЛЕНИЕ	4			+	

Продолжение таблицы 4

Но- мер ри- сун- ка	Но- мер пози- ции	Код	Наименование	Коли- чес- тво	Испол- нение	Примечание	Э/ч
	12	281017204600	ПОЯСОК СТЯГИВАЮЩИЙ	3			+
	13	371325206704	ТРУБКА ПРЕДОХРАНИТЕЛЬНАЯ	1		Действует до 23.06.2017	+
	13	371325206708	ТРУБКА ПРЕДОХРАНИТЕЛЬНАЯ	1			+
	14	774712100100	ЗМЕЕВИК ВСАСЫВАЮЩИЙ	1	54-57, 59, 61- 65, 67, 69	Действует до 29.03.2010	+
	15	281410003702	Демпфер	2			+
	16	774712100200	ТРУБКА ЗАПРАВОЧНАЯ	2			+
	17	016800010001	КОМПРЕССОР СТС 75 Н5- 01 ТУ ВУ 10001098.076- 2011	1	10, 16, 18		+
	17	034800000004	КОМПРЕССОР СТВ75Н5 ТУ ВУ 10001098.076-2011	1	06, 08, 62, 63, 67		+
	17	069744106105	КОМПРЕССОР TLX7.5KK3 ТУ ВУ 00010198.071-2008	1	54, 55, 59	Действует до 23.06.2017	+
	17A	069744106205	КОМПРЕССОР TLY 7.5KK3 ТУ ВУ 00010198.071-2008	1	62, 63, 67, 80	Действует до 23.06.2014	+
	17A	908081101422	КОМПРЕССОР TLY7.5	1	62-65, 67, 69	На партию холодильников . Ф. "Danfoss". Применяется с комплект пусковым ф. "Danfoss" Действует до 24.05.2011	+
	17B	069744106305	КОМПРЕССОР TLES7.5	1	70-77	Действует до 18.06.2010	+
	18	071469100200	ПОДУШКА	8		Действует до 16.09.2010	+
	18	071469100202	Подушка	8		Поставляется с компрессором. См. доп. замены	+

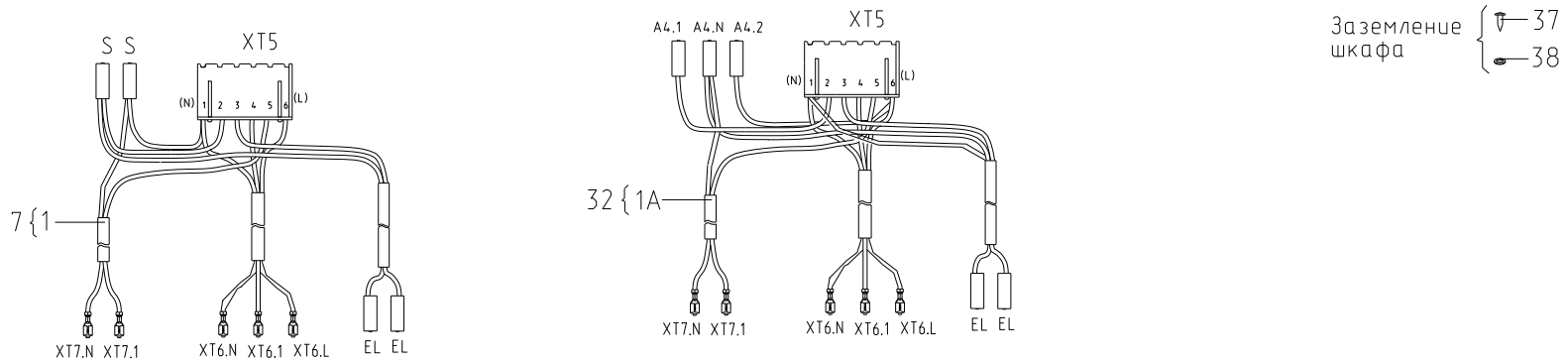
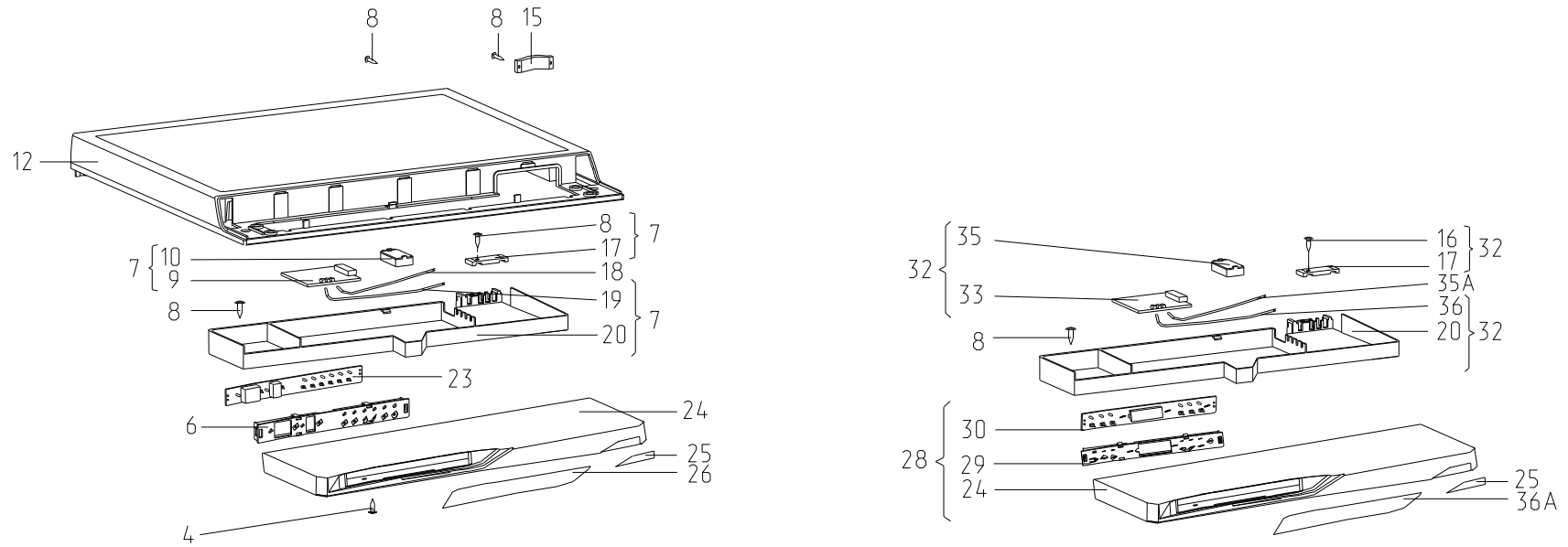


Рисунок 7 - Электропроводка

Таблица 5 - Перечень сборочных единиц и деталей

Но- мер ри- сун- ка	Но- мер пози- ции	Код	Наименование	Коли- чес- тво	Испол- нение	Примечание	З/ч
7	01	768562100602	ЭЛЕКТРОПРОВОДКА	1	34, 37, 38	По заказ- наряду	+
	01	768562100603	ЭЛЕКТРОПРОВОДКА	1	34, 37, 38	В страны СНГ	+
	01A	768562100606	ЭЛЕКТРОПРОВОДКА	1	36, 39, 40	В холодильнике с вентилятором. По заказ- наряду Действует до 30.05.2011	+
	01A	768562100607	ЭЛЕКТРОПРОВОДКА	1	36, 39, 40	В холодильнике с вентилятором. На внутренний рынок Действует до 30.05.2011	+
	01A	768562103302	ЭЛЕКТРОПРОВОДКА	1	10, 16, 18	В страны СНГ	+
	01A	768562103302	ЭЛЕКТРОПРОВОДКА	1	46, 47, 51, 54, 55, 59, 62, 63, 67, 80	В страны СНГ Действует до 08.07.2014	+

Продолжение таблицы 5

Но- мер ри- сун- ка	Но- мер пози- ции	Код	Наименование	Коли- чес- тво	Испол- нение	Примечание	Э/ч
	01А	768562103303	ЭЛЕКТРОПРОВОДКА	1	06, 08, 46, 47, 51, 54, 55, 59, 62, 67	В страны СНГ	+
	01А	768562103309	ЭЛЕКТРОПРОВОДКА	1	06, 08, 10, 16, 18, 46, 47, 51, 54, 55, 59, 62, 63, 67, 80	По заказ- наряду	+
	01В	768562103303	ЭЛЕКТРОПРОВОДКА	1		В холодильнике без вентилятора. Внутренний рынок Действует до 01.11.2010	+
	01В	768562103306	ЭЛЕКТРОПРОВОДКА	1	48, 49, 53, 56, 57, 61, 64, 65, 69	В холодильнике с вентилятором. На внутренний рынок Действует до 30.05.2011	+

Продолжение таблицы 5

Но- мер ри- сун- ка	Но- мер пози- ции	Код	Наименование	Коли- чес- тво	Испол- нение	Примечание	З/ч
	01В	768562103307	ЭЛЕКТРОПРОВОДКА	1		В холодильнике с вентилятором. Внутренний рынок Действует до 01.11.2010	+
	01В	768562103311	ЭЛЕКТРОПРОВОДКА	1	48, 49, 53, 56, 57, 61, 64, 65, 69	В холодильнике с вентилятором. По заказ- наряду Действует до 30.05.2011	+
	02	301410005800	ПРОКЛАДКА	1		Доп. замена на поз. 03 Действует до 24.06.2010	+
	03	301410005900	ПРОКЛАДКА	1		Взамен поз. 02 Действует до 24.06.2010	+
	04	991284831642	ШУРУП 4x13 Гост 1145-80 ПОТАЙН. ГОЛОВКА	2			+
	05	301410107400	ШТОРКА	1	10, 37, 38, 46, 47, 54, 55, 62, 63	Цвет белый Действует до 07.07.2017	+

Продолжение таблицы 5

Но- мер ри- сун- ка	Но- мер пози- ции	Код	Наименование	Коли- чес- тво	Испол- нение	Примечание	З/ч
	05	301410107402	ШТОРКА СЕРЕБРИСТАЯ	1	08, 18, 34, 51, 59, 67, 80	Цвет серебристый Действует до 07.07.2017	+
	05	301410107410	ШТОРКА ТЕМНО-СЕРАЯ	1	06, 16	Темно-серый цвет Действует до 07.07.2017	+
	06	773522400500	КОРПУС	1	34, 37, 38		+
	07	768742200102	ПАНЕЛЬ МОНТАЖНАЯ	1	34, 37, 38	По заказ- наряду	
	07	768742200103	ПАНЕЛЬ МОНТАЖНАЯ	1	34, 37, 38	В страны СНГ	
	08	301113000700	Винт	4		Действует до 13.07.2011	+
	08	775080100100	ВИНТ САМОНАРЕЗАЮЩИЙ 4,2x14	7			+
	09	908081806202	МОДУЛЬ УПРАВЛЕНИЯ E72-H6200	1	34, 37, 38	Входит в комплект блока E72-1. (Два датчика) ТТ- 0280-2010 ф. "Invensys"	+
	10	908081700138	ВЫКЛЮЧАТЕЛЬ ВМ-4.8 ТУ РБ 600048089.008-2004	1		Доп. замена на поз. 11. В холодильнике без вентилятора Действует до 21.02.2011	+

Продолжение таблицы 5

Но- мер ри- сун- ка	Но- мер пози- ции	Код	Наименование	Коли- чес- тво	Испол- нение	Примечание	З/ч
	10	908081700139	ВЫКЛЮЧАТЕЛЬ ВМ-4.8P ТУ РБ 600048089.008-2004	1		Доп. замена на поз. 11. В холодильнике без вентилятора Действует до 14.12.2009	+
	10	908081700143	ВЫКЛЮЧАТЕЛЬ ВМ-4.8 ROHS ТУ РБ600048089.008-2004	1	34, 37, 38	См. доп. замены	+
	12	301410007600	КРЫШКА	1	10, 37, 38, 46, 47, 54, 55, 62, 63	Цвет белый	+
	12	301410007601	КРЫШКА	1	29, 31, 33, 35, 50, 52, 58, 60, 66, 68	Действует до 27.10.2010	+
	12	301410007602	КРЫШКА	1	34, 51, 59, 67	Цвет серый металлик	+
	12	301410007603	КРЫШКА СЕРЕБРИСТАЯ	1	08, 18, 80	Цвет серебристый	+
	12	301410007610	КРЫШКА ТЕМНО-СЕРАЯ	1	06, 16	Темно-серый цвет	+
	13	773434800300	Упор задний	2		Действует до 21.09.2015	+
	14	341413000701	Винт	3		Действует до	+

Продолжение таблицы 5

Но- мер ри- сун- ка	Но- мер пози- ции	Код	Наименование	Коли- чес- тво	Испол- нение	Примечание	З/ч
	15	301410009300	ШАЙБА	2	00, 01, 12, 14, 16, 18, 20, 21, 25, 26, 29, 30, 33, 34, 37, 38, 43	27.10.2010	+
	15	301410009300	ШАЙБА	4	04, 08, 10, 13, 15, 17, 19, 22, 23, 27, 28, 31, 32, 35, 36, 39, 40		+
	15	301410009300	ШАЙБА	2	16, 18, 20, 21, 25, 26, 29, 30, 35, 36, 39, 40, 48, 49, 52, 53, 57		+
	15	301547207800	ПРИЖИМ	1			+
	16	341413000701	Винт	1			+
	17	301417207800	ПРИЖИМ	1			+

Продолжение таблицы 5

Но- мер ри- сун- ка	Но- мер пози- ции	Код	Наименование	Коли- чес- тво	Испол- нение	Примечание	З/ч
	18	908081403069	ДАТЧИК L66-L3069-000	1	34, 37, 38	Применяется в ХК. Входит в комплект блока управления Е72-1 ТТ-0280- 2010 ф. "Invensys"	+
	19	908081403067	ДАТЧИК L66-L3067-000	1	34, 37, 38	Применяется в МК. Входит в комплект блока управления Е72-1 ТТ-0280- 2010 ф." Invensys"	+
	19	908081410106	ДАТЧИК M2020/10к/250 ТУ ВУ 190398925.002-2008	1		Применяется в МК. Входит в комплект блока Н60В Действует до 06.01.2010	+
	19	908081410107	ДАТЧИК M2020/10к/250 ТО ВУ 190496652.601-2007	1		Применяется в МК. Входит в комплект блока М60В Действует до 06.01.2010	+

Продолжение таблицы 5

Но- мер ри- сун- ка	Но- мер пози- ции	Код	Наименование	Коли- чес- тво	Испол- нение	Примечание	З/ч
	19	908081410130	ДАТЧИК M2020/10к/250 ТУ ВУ 600048089.023-2007 (БЛОК В60В)	1		Применяется в МК. Входит в комплект блока В60В Действует до 19.04.2010	+
	20	773521400200	ПАНЕЛЬ МОНТАЖНАЯ	1			+
	21	908081411111	БЛОК ВЕНТИЛЯТОРА КРО1 ТУ ВУ 190496652.002.2006	1	48, 49, 53, 56, 57, 61, 64, 65, 69	В холодильнике с вентилятором. См. доп. замены Действует до 30.05.2011	+
	23	908081801200	МОДУЛЬ ИНДИКАЦИИ ЕР4-Н1200 ТТ-0280-2010 ф. "Invensys".	1	34, 37, 38	Входит в блок управления Е72-1 Действует до 25.06.2014	+
	24	773522400600	МАСКА	1	37, 38, 46, 47, 54, 55, 62, 63	Цвет белый	+
	24	773522400601	МАСКА	1	29, 31, 33, 35	Цвет нержавеющей сталь Действует до 20.10.2010	+

Продолжение таблицы 5

Но- мер ри- сун- ка	Но- мер пози- ции	Код	Наименование	Коли- чес- тво	Испол- нение	Примечание	З/ч
	24	773522400602	МАСКА	1	34, 51, 59, 67, 80	Цвет серый	+
	25	908082500199	ЭМБЛЕМА 190-09	1		Действует до 02.12.2010	+
	25	908082519505	ЭМБЛЕМА СЕРИЯ 195-05	1			+
	26	908082500198	ЭМБЛЕМА 190-08	1	33-40	Действует до 02.12.2010	+
	26	908082519506	ЭМБЛЕМА СЕРИЯ 195-06	1	34, 37, 38		+
	27	371320107800	ШТОРКА	1	16-19, 37-40, 46-49	По заказ- наряду Действует до 24.09.2010	+
	27	371320107802	ШТОРКА	1	34, 51, 59, 67, 80	Цвет серый металлик Действует до 10.07.2017	+

Продолжение таблицы 5

Но- мер ри- сун- ка	Но- мер пози- ции	Код	Наименование	Коли- чес- тво	Испол- нение	Примечание	З/ч
	28	769741700100	МАСКА	1	46, 47, 54, 55, 62, 63	Цвет белый. Применяется 768742202301 Панель монтажная (исполнения 46,47,54,55,62, 63) или 768742202300 Панель монтажная (исплнения 10) или 768742202324 (по заказ- наряду). См. доп. замены	+

Продолжение таблицы 5

Но- мер ри- сун- ка	Но- мер пози- ции	Код	Наименование	Коли- чес- тво	Испол- нение	Примечание	З/ч
	28	769741700104	МАСКА	1	51, 59, 67, 80	Цвет серый металлик. Применяется с панель монтажная 768742202303 (исполнения 08,51,59,67) или панель монтажная (исполнение 18) или панель монтажная 768742202325 (по заказ- наряду)	+
	29	773522404700	КОРПУС	1	46, 47, 51, 54, 55, 59, 62, 63, 67, 80		+
	30	908081410135	МОДУЛЬ ИНДИКАЦИИ Н60В-М2 ТУ ВУ 190398925.002-2008	1	46, 47, 51, 54, 55, 59, 62, 63, 67, 80	Унифицирован ный	+

Продолжение таблицы 5

Но- мер ри- сун- ка	Но- мер пози- ции	Код	Наименование	Коли- чес- тво	Испол- нение	Примечание	З/ч
	30	908081801010	МОДУЛЬ ИНДИКАЦИИ E60B-M2	1	46, 47, 51, 54, 55, 59, 62, 63, 67, 80	Входит в комплект блока E60B ТТ-0123-2009 ф. "Invensys" В случае установки при ремонте другого блока заменяется совместно с модулем управления E60B-M1 или на унифицированный модуль индикации Действует до 30.08.2011	+

Продолжение таблицы 5

Но- мер ри- сун- ка	Но- мер пози- ции	Код	Наименование	Коли- чес- тво	Испол- нение	Примечание	З/ч
	31	908081410119	МОДУЛЬ ИНДИКАЦИИ М60В-М2 ТУ ВУ 190496652.006-07	1	46, 47, 51, 54, 55, 59, 62, 63, 67, 80	Входит в комплект блока М60В. В случае установки при ремонте другого блока заменяется совместно с модулем управления М60В-М1 или на унифицированный модуль индикации Действует до 30.08.2011	+

Продолжение таблицы 5

Но- мер ри- сун- ка	Но- мер пози- ции	Код	Наименование	Коли- чес- тво	Испол- нение	Примечание	З/ч
	31А	908081410118	МОДУЛЬ ИНДИКАЦИИ Н60В-М2 ТУ ВУ 190398925.002-2008	1	46, 47, 51, 54, 55, 59, 62, 63, 67, 80	Входит в комплект блока Н60В. В случае установки при ремонте другого блока заменяется совместно с модулем управления Н60В-М1 или на унифицированный модуль индикации Действует до 30.08.2011	+

Продолжение таблицы 5

Но- мер ри- сун- ка	Но- мер пози- ции	Код	Наименование	Коли- чес- тво	Испол- нение	Примечание	З/ч
	31Б	908081410117	МОДУЛЬ ИНДИКАЦИИ В60В-М2 ТУ ВУ 600048089.023-2007	1	46, 47, 51, 54, 55, 59, 62, 63, 67, 80	Входит в комплект блока В60В. В случае установки при ремонте другого блока заменяется совместно с модулем управления В60В-М1 или на унифицированный модуль индикации Действует до 31.01.2011	+
	31Б	908081410129	МОДУЛЬ ИНДИКАЦИИ М60В-М2 ТУ ВУ 190496652.006-07	1	46, 47, 51, 54, 55, 59, 62, 63, 67, 80	Унифицированный. При ремонте устанавливается вместо модуля индикации любого из указанных блоков Действует до 30.09.2011	+

Продолжение таблицы 5

Но- мер ри- сун- ка	Но- мер пози- ции	Код	Наименование	Коли- чес- тво	Испол- нение	Примечание	З/ч
	31В	908081410138	МОДУЛЬ ИНДИКАЦИИ В60В-М2	1	46, 47, 51, 54, 55, 59, 62, 63, 67, 80	Унифицирован- ный. При ремонте устанавливает ся вместо модуля индикации любого из указанных блоков Действует до 11.10.2010	+
	32	768742202302	ПАНЕЛЬ МОНТАЖНАЯ	1	46, 47, 51, 54, 55, 59, 62, 63, 67, 80	Применяется с блоком управления Е60В, с масками 769741700100 или 769741700104. В страны СНГ. См. доп. замены	

Продолжение таблицы 5

Но- мер ри- сун- ка	Но- мер пози- ции	Код	Наименование	Коли- чес- тво	Испол- нение	Примечание	л/л
	32	768742202325	ПАНЕЛЬ МОНТАЖНАЯ	1	46, 47, 51, 54, 55, 59, 62, 63, 67, 80	Применяется с блоком управления Е60В, с масками 769741700100 или 769741700104. По заказ- наряду. См. доп. замены	

Продолжение таблицы 5

Но- мер ри- сун- ка	Но- мер пози- ции	Код	Наименование	Коли- чес- тво	Испол- нение	Примечание	З/ч
	33	908081410122	МОДУЛЬ УПРАВЛЕНИЯ E60B-M1	1	46, 47, 51, 54, 55, 59, 62, 63, 67, 80	Входит в комплект блока E60B ТТ-0123-2009 ф. "Invensys" В случае установки при ремонте другого блока заменяется совместно с модулем индикации E60B-M2 или на унифицированный модуль управления Действует до 30.08.2011	+
	33	908081410141	МОДУЛЬ УПРАВЛЕНИЯ H60B-M1 ТУ ВУ 190398925.002-2013	1	34, 37, 38, 46, 47, 51, 54, 55, 59, 62, 63, 67, 80	Унифицирован- ный. См. доп. замены	+

Продолжение таблицы 5

Но- мер ри- сун- ка	Но- мер пози- ции	Код	Наименование	Коли- чес- тво	Испол- нение	Примечание	З/ч
	34	908081410120	МОДУЛЬ УПРАВЛЕНИЯ М60В-М1 ТУ ВУ 190496652.006-2007	1	46, 47, 51, 54, 55, 59, 62, 63, 67, 80	Входит в комплект блока М60В. В случае установки при ремонте другого блока заменяется совместно с модулем индикации М60В-М2 или на унифицированный модуль управления Действует до 30.08.2011	+

Продолжение таблицы 5

Но- мер ри- сун- ка	Но- мер пози- ции	Код	Наименование	Коли- чес- тво	Испол- нение	Примечание	З/ч
	34А	908081410124	МОДУЛЬ УПРАВЛЕНИЯ Н60В-М1 ТУ ВУ 190398925.002-2008	1	46, 47, 51, 54, 55, 59, 62, 63, 67, 80	Входит в комплект блока Н60В. В случае установки при ремонте другого блока заменяется совместно с модулем индикации Н60В-М2 или на унифицированный модуль управления Действует до 30.08.2011	+
	34Б	908081410102	МОДУЛЬ УПРАВЛЕНИЯ В60В-М1 ТУ ВУ 600048089.023-2007	1	46, 47, 51, 54, 55, 59, 62, 63, 67, 80	Унифицированный. При ремонте устанавливается вместо модуля управления любого из указанных блоков Действует до 31.01.2011	+

Продолжение таблицы 5

Но- мер ри- сун- ка	Но- мер пози- ции	Код	Наименование	Коли- чес- тво	Испол- нение	Примечание	З/ч
	34Б	908081410140	МОДУЛЬ УПРАВЛЕНИЯ М60В-М1 ТУ ВУ 190496652.006-2007	1	46, 47, 51, 54, 55, 59, 62, 63, 67, 80	Унифицирован ный. При ремонте устанавливает ся вместо модуля управления любого из указанных блоков Действует до 30.09.2011	+
	34В	908081410142	МОДУЛЬ УПРАВЛЕНИЯ В60В-М1 ТУ ВУ 600048089.023-2007	1	46, 47, 51, 54, 55, 59, 62, 63, 67, 80	Унифицирован ный. При ремонте устанавливает ся вместо модуля управления любого из указанных блоков Действует до 11.10.2010	+
	35	908081410125	ДАТЧИК М2020/10К/195 ТО ВУ 190496652.601-2007	1		Входит в комплект блока М60В. Взамен поз. 18 Действует до 26.01.2009	+

Продолжение таблицы 5

Но- мер ри- сун- ка	Но- мер пози- ции	Код	Наименование	Коли- чес- тво	Испол- нение	Примечание	З/ч
	35	908081412086	БЛОК ОСВЕЩЕНИЯ KC01-B ROHS TU BY 600048089.030-2008	1	46, 47, 51, 54, 55, 59, 62, 63, 67, 80	См. доп. замены	+
	35	908081412110	БЛОК ОСВЕЩЕНИЯ KC01-C ROHS TU BY 190496652.007-2012	1	46, 47, 51, 54, 55, 59, 62, 63, 67, 80	См. доп. замены Действует до 25.09.2017	+
	35А	908081410160	ДАТЧИК M2020/10K/195 ТТ-0132-2009	1	46, 47, 51, 54, 55, 59, 62, 63, 67, 80	Применяется в ХК. ф."Еrcos"	+
	36	908081410156	ДАТЧИК M2020/10K/250 ТТ-0132-2009	1	46, 47, 51, 54, 55, 59, 62, 63, 67, 80	Применяется в МК	+
	36	908082519024	ЭМБЛЕМА 190-24	1		В холодильнике с индикацией времени Действует до 27.10.2010	+

Продолжение таблицы 5

Но- мер ри- сун- ка	Но- мер пози- ции	Код	Наименование	Коли- чес- тво	Испол- нение	Примечание	З/ч
	36А	908082519508	ЭМБЛЕМА СЕРИЯ 195-08	1	46, 47, 51, 54, 55, 59, 62, 63, 67, 80	В холодильнике с индикацией времени	+
	37	991284831413	ВИНТ В.М4-8gx8.32.Л63.039 ГОСТ 17473-80	1			+
	38	991286836022	ШАЙБА 4.65Г.019 ГОСТ 6402-70	1			+
	39	908082400921	ЗАЖИМ SSF-21Т-Р1.4 ТТ-0147-2009 Ф."JST"	2		Применяется для ремонта детали поз. 18А. Ф. "JST" Действует до 11.06.2015	+
	40	908082400902	КОЛОДКА ГНЕЗДОВАЯ SLP-02V ТТ-0126-2012	1		Применяется для ремонта детали поз.18А. Ф. "JST" Действует до 11.06.2015	+
	41		ТЕРМОУСАЖИВАЕМАЯ ТРУБКА RC 12.7/6.4 L=70	1		МПрименяется для ремонта детали поз. 18А. Ф. "DERAY-PAS" Действует до 11.06.2015	+
	42	908082400021	КОНТАКТ SSM-21Т-Р1.4 ТТ-0148-2009 Ф."JST"	2		Применяется	+

Продолжение таблицы 5

Но- мер ри- сун- ка	Но- мер пози- ции	Код	Наименование	Коли- чес- тво	Испол- нение	Примечание	З/ч
	43	908082400002	КОЛОДКА ШТЫРЕВАЯ SLR-02VF TT-0125-2012 Ф. "JST"	1		для ремонта детали поз.18А Действует до 11.06.2015	+

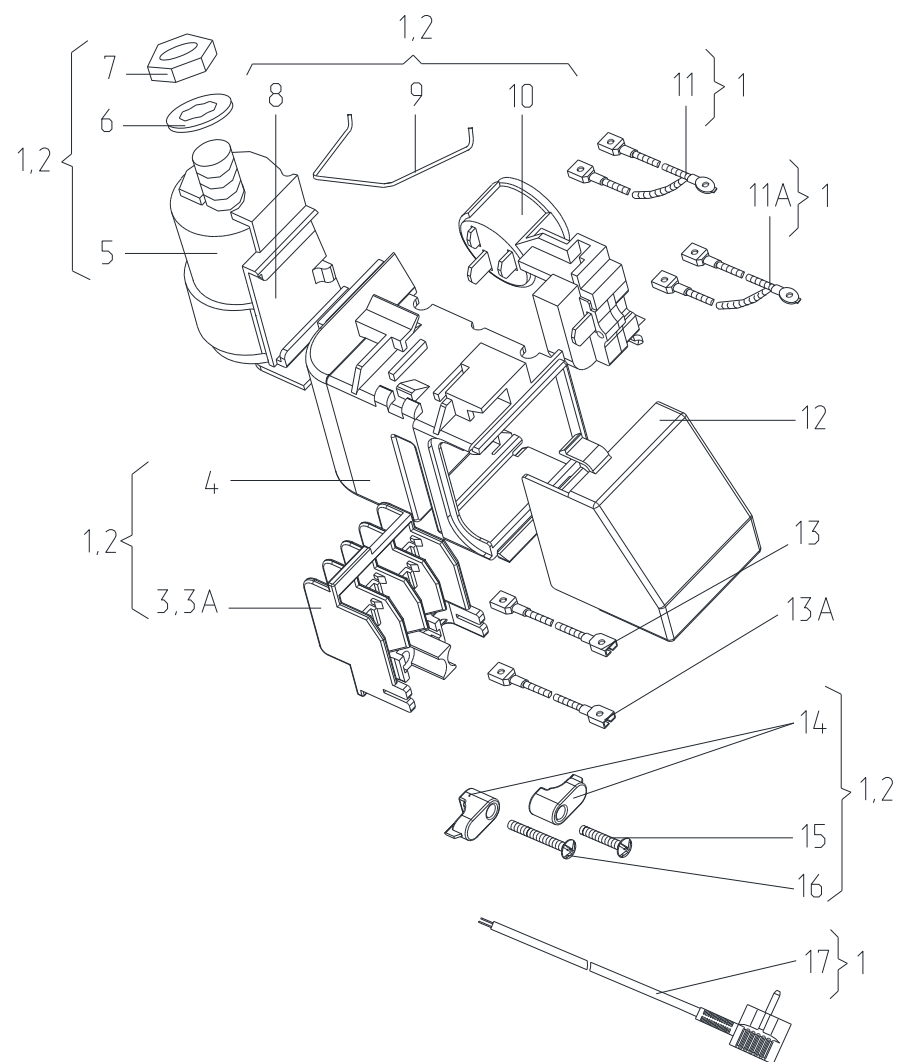


Рисунок 8 - Шнур питания и клеммный узел (применяются с компрессорами С-КН)

Таблица 6 - Перечень сборочных единиц и деталей

Но- мер ри- сун- ка	Но- мер пози- ции	Код	Наименование	Коли- чес- тво	Испол- нение	Примечание	З/ч
8	01	341737120100	ШНУР ПИТАНИЯ	1	33-40, 46-53	Внутренний рынок Действует до 27.10.2010	+
	01	341737120100	ШНУР ПИТАНИЯ	1	34, 37, 38, 46, 47, 51	В страны СНГ	+
	01	341737120103	ШНУР ПИТАНИЯ	1	33-40, 46-53	Экспорт Действует до 08.07.2014	+
	01	341737120103	ШНУР ПИТАНИЯ	1	34, 37, 38, 46, 47, 51	В страны СНГ Действует до 08.07.2014	+
	01	341737120106	ШНУР ПИТАНИЯ	1	34, 37, 38, 46, 47, 51	По заказ- наряду	+
	01	764114900203	ШНУР ПИТАНИЯ	1	06, 08, 62, 63, 67	По заказ- наряду Действует до 26.06.2017	+
	01	764114900206	ШНУР ПИТАНИЯ	1	06, 08, 62, 63, 67	В страны СНГ Действует до 26.06.2017	+
	02	341737121000	КЛЕММНЫЙ УЗЕЛ	1	33-40, 46-53	Внутренний рынок Действует до 27.10.2010	+
	02	341737121000	КЛЕММНЫЙ УЗЕЛ	1	34, 37, 38, 46, 47, 51	В страны СНГ	+

Продолжение таблицы 6

Но- мер ри- сун- ка	Но- мер пози- ции	Код	Наименование	Коли- чес- тво	Испол- нение	Примечание	З/ч
	02	341737121003	КЛЕММНЫЙ УЗЕЛ	1	33-40, 46-53	Экспорт Действует до 27.10.2010	+
	02	341737121003	КЛЕММНЫЙ УЗЕЛ	1	34, 37, 38, 46, 47, 51	В страны СНГ Действует до 08.07.2014	+
	02	341737121006	КЛЕММНЫЙ УЗЕЛ	1	34, 37, 38, 46, 47, 51	По заказ- наряду	+
	02	371327109000	КЛЕММНЫЙ УЗЕЛ	1		Действует до 15.07.2005	+
	02	764114900303	КЛЕММНЫЙ УЗЕЛ	1	06, 08, 62, 63, 67	По заказ- наряду Действует до 26.06.2017	+
	02	764114900306	КЛЕММНЫЙ УЗЕЛ	1	06, 08, 62, 63, 67	В страны СНГ Действует до 26.06.2017	+
	03	064114900600	ВСТАВКА	1	34, 36- 40, 46- 53	Доп. замена на поз.3А Действует до 31.05.2010	+
	03	064114902600	ВСТАВКА	1		Применяется в составе шнура питания	+
	03А	064114902601	ВСТАВКА	1		Применяется в составе клеммного узла	+

Продолжение таблицы 6

Но- мер ри- сун- ка	Но- мер пози- ции	Код	Наименование	Коли- чес- тво	Испол- нение	Примечание	З/ч
	04	073531400400	ОСНОВАНИЕ	1		См. доп. замены	+
	05	281167108003	КОНДЕНСАТОР	1	34, 37, 38, 46, 47, 51	По заказ- наряду	+
	05	281167108004	КОНДЕНСАТОР	1	06, 08, 62, 63, 67	По заказ- наряду Действует до 26.06.2017	+
	05	908082628042	КОНДЕНСАТОР ДПС-0,45-3 исп."в" ТУ16-97 ДАИФ.673116.006 ТУ	1	34, 36- 40, 46- 53	На внутренний рынок. См. доп. замены Действует до 31.05.2010	+
	05	908082628173	КОНДЕНСАТОР Д78С-450-3 ИСПОЛН. "В" ТУ 06-07 КЖИ.116.010ТУ.	1	34, 37, 38, 46, 47, 51	В страны СНГ. См. доп. замены	+
	05	908082628174	КОНДЕНСАТОР Д78С-450-4 ИСПОЛН. "В" ТУ 06-07 КЖИ.116.010 ТУ.	1	06, 08, 62, 63, 67	В страны СНГ. См. доп. замены Действует до 26.06.2017	+
	06		Шайба стопорная	1		Применяется с конденсаторам и 281167108003, 281167108004 . По заказ- наряду	+

Продолжение таблицы 6

Но- мер ри- сун- ка	Но- мер пози- ции	Код	Наименование	Коли- чес- тво	Испол- нение	Примечание	З/ч
	06	908081000018	ШАЙБА ШЕЙКПРУФФ d8	1	33-40, 46-53	Поставляется с деталью поз. 5 Действует до 08.01.2010	+
	07		ГАЙКА М8	1		Применяется с конденсаторам и 281167108003, 281167108004 . По заказ- наряду	+
	08	073431100100	КРОНШТЕЙН	1		В страны СНГ	+
	08	073431100200	КРОНШТЕЙН	1		По заказ- наряду	+
	09	074674300200	ЗАЖИМ	1			+
	10	064746100104	БЛОК ПУСКОЗАЩИТНЫЙ 60-90	1	34, 37, 38, 46, 47, 51		+
	10	064746100106	БЛОК ПУСКОЗАЩИТНЫЙ	1	06, 08, 62, 63, 67	В составе клеммного узла Действует до 26.06.2017	+
	10	064746100108	БЛОК ПУСКОЗАЩИТНЫЙ	1	06, 08, 62, 63, 67	В составе шнура питания Действует до 26.06.2017	+
	11	341777109105	ПРОВОД ЗАЗЕМЛЕНИЯ	1		На внутренний рынок	

Продолжение таблицы 6

Но- мер ри- сун- ка	Но- мер пози- ции	Код	Наименование	Коли- чес- тво	Испол- нение	Примечание	З/ч
	11	768561206201	ПРОВОД ЗАЗЕМЛЕНИЯ	1		По заказ- наряду	
	11А	341737109101	ПРОВОД ЗАЗЕМЛЕНИЯ	1		В страны СНГ	
	11А	768561206500	ПРОВОД ЗАЗЕМЛЕНИЯ	1		По заказ- наряду	
	12	073531300300	Крышка	1		Поставляется с компрессором	+
	13	341777102002	ПРОВОД СОЕДИНИТЕЛЬНЫЙ	1		На внутренний рынок	
	13	768561206300	ПРОВОД СОЕДИНИТЕЛЬНЫЙ	1		По заказ- наряду	
	13А	341777102003	ПРОВОД СОЕДИНИТЕЛЬНЫЙ	1		На внутренний рынок	
	13А	768561206301	ПРОВОД СОЕДИНИТЕЛЬНЫЙ	1		По заказ- наряду	
	14	075857300300	ПРИХВАТ	2			+
	15	075815100200	ВИНТ	1		См. доп. замены	+
	16	075815100201	ВИНТ	1			+
	17	903555001510	ВИЛКА ОПРЕСС 007(40,83)-16-250-60227 IEC53 3X0.75-1.9-Б1-1 ТУ ВУ 700063643.001-2010	1		В страны СНГ. См. доп. замены Действует до 30.05.2013	+
	17	903555001590	ВИЛКА ОПРЕССОВАННАЯ Р-33-16-250-Н05VV-F 3G 0.75-2.2	1		По заказ- наряду. См. доп. замены Действует до 11.06.2015	+

Продолжение таблицы 6

Но- мер ри- сун- ка	Но- мер пози- ции	Код	Наименование	Коли- чес- тво	Испол- нение	Примечание	З/ч
	17	903555001591	ВИЛКА ОПРЕССОВАННАЯ Р-23-16-250-Н05VV-F 3G 0,75-1,8 ТТ-0003-2010 Ф."START"	1		По заказ- наряду. См. доп. замены	+
	17	903555001600	ВИЛКА ОПР40(007)-16-250-60227 IEC53 3X0.75-1.8-Б1-1ROHS ТУ ВУ 700063643.001-2010	1		См. доп. замены.	+
	19	903555000200	ШНУР СЕТЕВОЙ ПВС-ВП 3x0.75-250-83.1-10-2.2 ТО-06-007-003-2004	1		Действует до 05.10.2006	+
	19	903555000203	ШНУР ПВС-ВП 3x0.75-250-007-10-1.9 ТО РБ 700063643.12-2004 (ГОСТ 28244-9)	1		Действует до 09.10.2007	+
	19	903555000205	ШНУР АРМИРОВАННЫЙ Р-23	1	33-40, 46-53	По заказ- наряду Действует до 18.12.2010	+

Дет. поз. 10 не показана

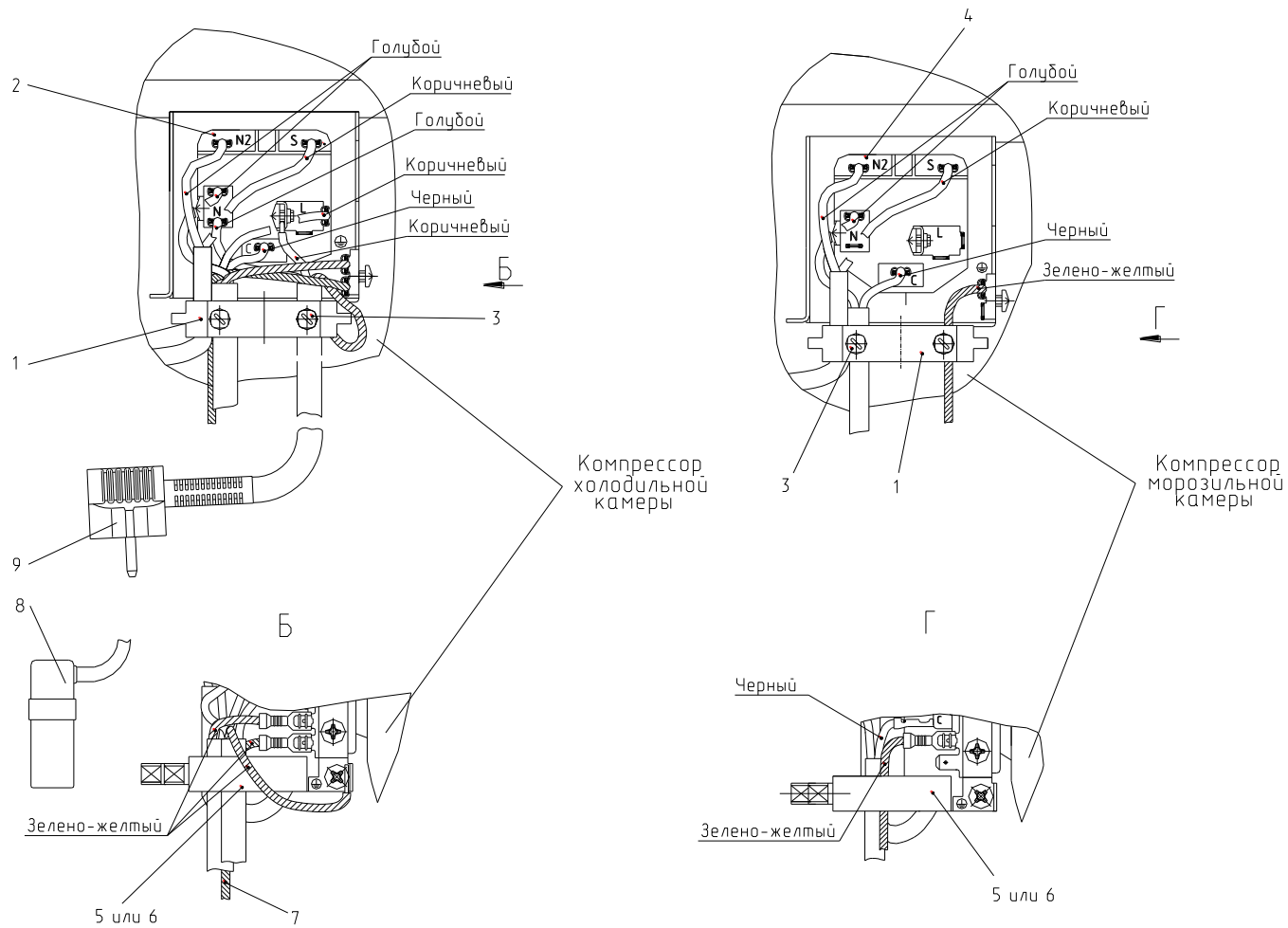


Рисунок 9 - Комплект пусковой (применяется с компрессором СТС)

Таблица 7 - Перечень сборочных единиц и деталей

Но- мер ри- сун- ка	Но- мер пози- ции	Код	Наименование	Коли- чес- тво	Примечание	З/ч
9	01	000011101000	Скоба	2	Применяется с поз. 5 и поз. 3	+
	02		БЛОК ПУСКОЗАЩИТНЫЙ 09LPC1158RH17A3	1	Поставляется с компрессором	+
	02	906345000024	БЛОК ПУСКОЗАЩИТНЫЙ 07LPC1158RHCA18K	1	Поставляется с компрессором Действует до 07.07.2017	+
	03	000011102000	Винт	4	Применяется с поз. 5 и поз. 1	+
	04		БЛОК ПУСКОЗАЩИТНЫЙ 09LPC1174RH17A3	1	Поставляется с компрессором	+
	04	906345000021	БЛОК ПУСКОЗАЩИТНЫЙ 07LPC1174RH1A18K Ф. SENSATA	1	Поставляется с компрессором Действует до 07.07.2017	+
	05	000011001000	Фиксатор	2	Применяется с поз. 1 и поз. 3 взамен поз. 6	+
	06	908081101486	ДЕРЖАТЕЛЬ 103N1010	1	Поставляется с компрессором. Взамен поз. 1, 3 и 5.	
07	341737109100	ПРОВОД ЗАЗЕМЛЕНИЯ	1			

Продолжение таблицы 7

Но- мер ри- сун- ка	Но- мер пози- ции	Код	Наименование	Коли- чес- тво	Примечание	З/ч
	07	768561206500	ПРОВОД ЗАЗЕМЛЕНИЯ	1	По заказ- наряду	
	08	906260000027	КОНДЕНСАТОР B32356B5405J54 ТТ-0643-2016	2	ф. EPCOS По заказ-наряду (Германия)	
	08	906260000028	КОНДЕНСАТОР M78S-450-4 ИСПОЛНЕНИЯ "К-2" ТУ 06-15 КЖИ.116.0	2	Для рынка СНГ	
	08	906260000029	КОНДЕНСАТОР D78S-450-4 ИСПОЛНЕНИЯ "К-2" ТТ-0649-2016	2	ЗАО "FINOTEC"	
	09	768561219500	ПРОВОД СЕТЕВОЙ	1	См. доп. замены Действует до 07.07.2017	+
	09	768561219505	ПРОВОД СЕТЕВОЙ	1	По заказ- наряду. См. доп. замены Действует до 07.07.2017	+
	09	903555001534	ВИЛКА ОПРЕССОВАННАЯ AU-003-16-250-H05VV-F 3G 0,75-1,8 ТТ-0319-2012 Ф. "AURICH"	1	По заказ- наряду. См. доп. замены	+
	09	903555001600	ВИЛКА ОПР40(007)-16-250-60227 IEC53 3X0.75-1.8-Б1-1ROHS ТУ ВУ 700063643.001-2010	1	См. доп. замены	+
	10	073103201000	КРЫШКА РЕЛЕ ЕПВА.000100.050	2	Поставляется с компрессором	+

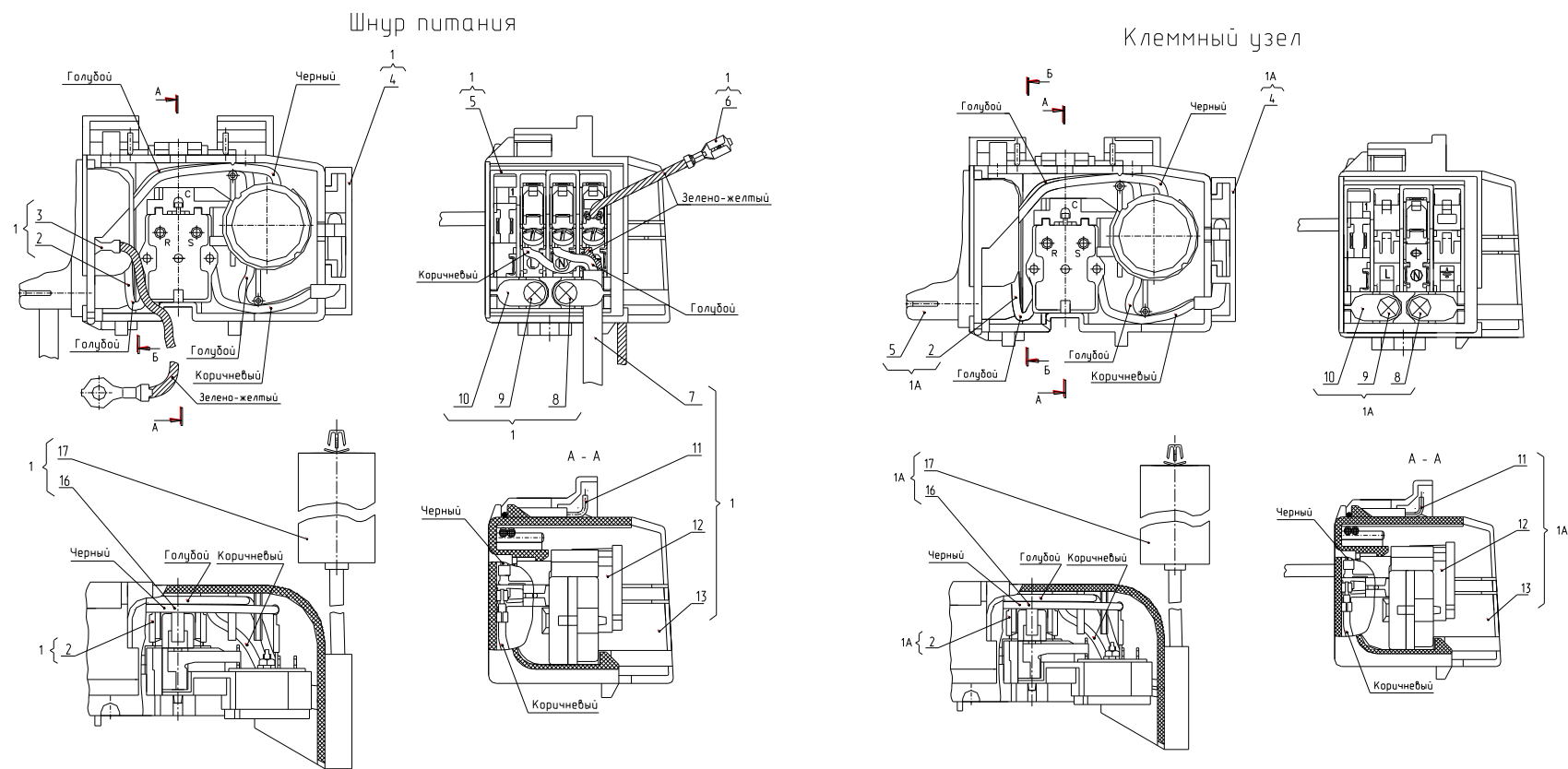


Рисунок 10 - Шнур питания (применяется с компрессором СТВ)

Таблица 8 - Перечень сборочных единиц и деталей

Но- мер ри- сун- ка	Но- мер пози- ции	Код	Наименование	Коли- чес- тво	Примечание	З/ч
10	01	764114900412	ШНУР ПИТАНИЯ	1	По заказ- наряду	
	01	764114900420	ШНУР ПИТАНИЯ	1		
	01A	764114900605	КЛЕММНЫЙ УЗЕЛ	1	По заказ- наряду	
	01A	764114900609	КЛЕММНЫЙ УЗЕЛ	1		
	02	341777102002	ПРОВОД СОЕДИНИТЕЛЬНЫЙ	2		
	02	768561206300	ПРОВОД СОЕДИНИТЕЛЬНЫЙ	2	По заказ- наряду	
	03	341777109101	ПРОВОД ЗАЗЕМЛЕНИЯ	1		
	03	768561206500	ПРОВОД ЗАЗЕМЛЕНИЯ	1	По заказ- наряду	
	04	073431200200	ЗАГЛУШКА	2		
	05	064114902600	ВСТАВКА	1	Применяется в шнуре питания	+
	05	064114902601	ВСТАВКА	1	Применяется в клеммном узле	+
	06	341777109105	ПРОВОД ЗАЗЕМЛЕНИЯ	1		
	06	768561206203	ПРОВОД ЗАЗЕМЛЕНИЯ	1	По заказ- наряду	
	07	903555001595	ВИЛКА ОПРЕССОВАННАЯ S.22-16-250-H05VV-F 3G 0,75-1,8 TT-0204-2011 Ф. "PATELEC ELPENA"	1	См. доп. замены	+
	08	075815100200	ВИНТ	2		+
	09	075815100201	ВИНТ	2		+
	10	075857300300	ПРИХВАТ	4		+
11	074674300200	ЗАЖИМ	2		+	
12	064746100106	БЛОК ПУСКОЗАЩИТНЫЙ	1	Применяется в клеммном узле	+	
12	064746100108	БЛОК ПУСКОЗАЩИТНЫЙ	1	Применяется в шнуре питания	+	

Продолжение таблицы 8

Но- мер ри- сун- ка	Но- мер пози- ции	Код	Наименование	Коли- чес- тво	Примечание	З/ч
	13	073531400400	ОСНОВАНИЕ	2	См. доп. замены	+
	16	341777102003	ПРОВОД СОЕДИНИТЕЛЬНЫЙ	2		
	16	768561206301	ПРОВОД СОЕДИНИТЕЛЬНЫЙ	2	По заказ- наряду	
	17	906260000016	КОНДЕНСАТОР D78S-450-4 ИСПОЛНЕНИЯ "К-1" ТТ-0649-2016	1	Применяется в клеммном узле. См. доп. замены.	+
	17	906260000023	КОНДЕНСАТОР D78S-450-4 ИСПОЛНЕНИЯ "К-3" ТТ-0649-2016	1	Применяется в шнуре питания. См. доп. замены.	

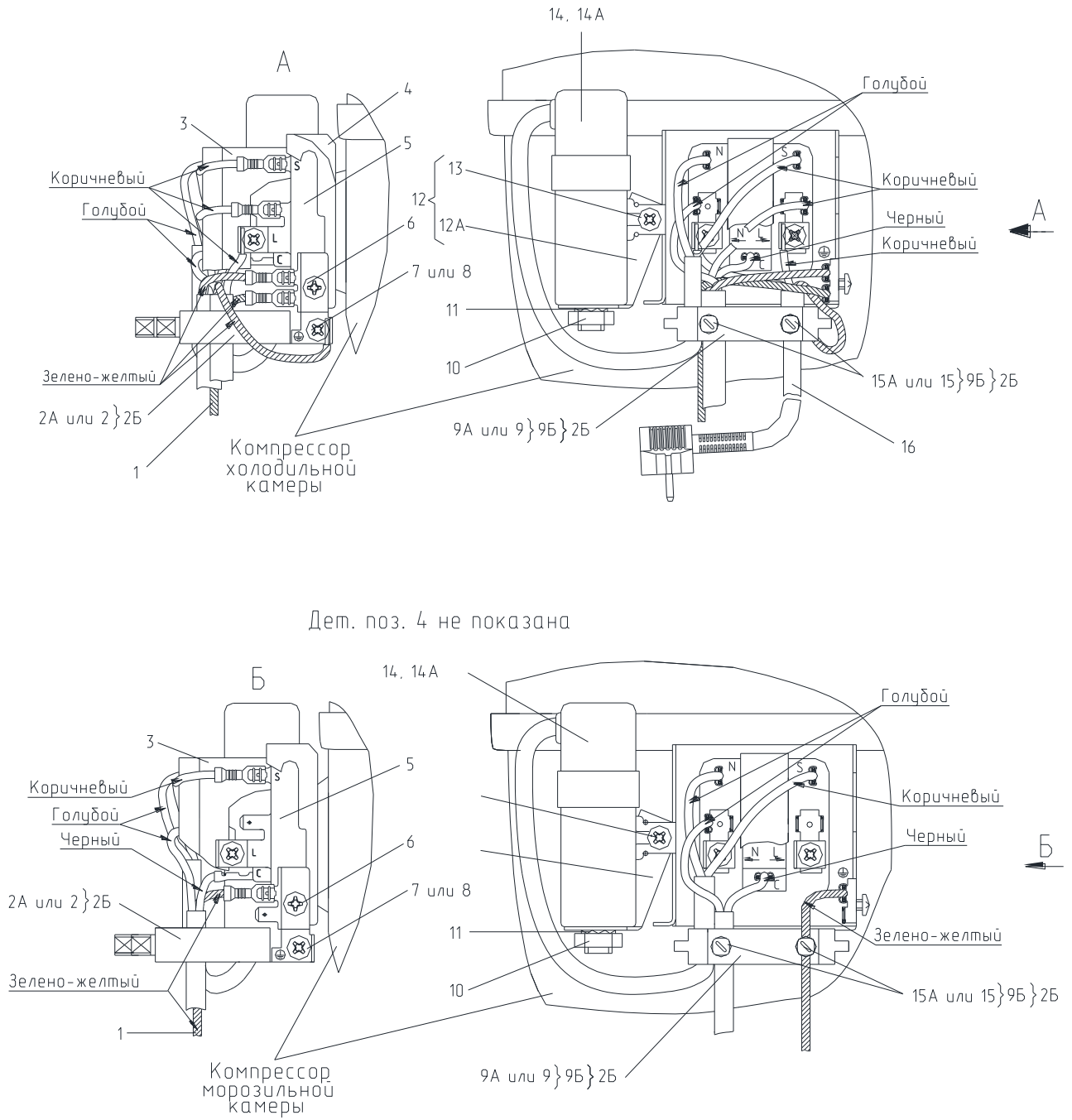


Рисунок 11 - Комплект пусковой (применяется с компрессорами типов TLX, DLX)

Таблица 9 - Перечень сборочных единиц и деталей

Но- мер ри- сун- ка	Но- мер пози- ции	Код	Наименование	Коли- чес- тво	Испол- нение	Примечание	З/ч
11	02	073103048900	ФИКСАТОР	2		Применяется в составе поз. 2Б Действует до 28.06.2017	+
	02А	000011001000	Фиксатор	2		Доп. замена совместно с деталями поз. 9А, 15А на поз. 2,9,15 Действует до 28.06.2017	+
	02Б	073103101000	ДЕРЖАТЕЛЬ 103N1010	2		Взамен деталей поз. 2А, 9А, 15А. Поставляется с компрессором Действует до 28.06.2017	+
	02Б	908081101437	ДЕРЖАТЕЛЬ RELIEF 103N1010	1		Применяется с компрессором ф. Danfoss на партию морозильников Действует до 01.06.2011	+

Продолжение таблицы 9

Но- мер ри- сун- ка	Но- мер пози- ции	Код	Наименование	Коли- чес- тво	Испол- нение	Примечание	З/ч
	03	073103047600	КРЫШКА ЗАЩИТНАЯ ЕРВА.000100.010	2		Поставляется с компрессором Действует до 28.06.2017	+
	03	908081101435	КРЫШКА ЗАЩИТНАЯ U-COVER 103N0476	1		Применяется с компрессором ф. Danfoss на партию морозильников Действует до 01.06.2011	+
	04	073103201000	КРЫШКА РЕЛЕ ЕРВА.000100.050	2	54, 55, 59	Поставляется с компрессором Действует до 28.06.2017	+
	04	908081101436	КРЫШКА РЕЛЕ COVER 103N2010	1		Применяется с компрессором ф. Danfoss на партию морозильников Действует до 01.06.2011	+
	04	908081101438	КРЫШКА РЕЛЕ 103N0491	1	10, 16, 18	Поставляется с компрессором Действует до 28.06.2017	+

Продолжение таблицы 9

Но- мер ри- сун- ка	Но- мер пози- ции	Код	Наименование	Коли- чес- тво	Испол- нение	Примечание	З/ч
	05	064746100201	РЕЛЕ ПУСКОВОЕ ЕРТС (103N0050)	2	54, 55, 59	Поставляется с компрессором типа TLX Действует до 28.06.2017	+
	05	064746100301	РЕЛЕ ПУСКОВОЕ РТС (ЕПВА 000200.000)	2	62, 63, 67, 80	Поставляется с компрессором типа TLY Действует до 08.07.2014	+
	05	908081101431	РЕЛЕ ПУСКОВОЕ ЕРТС (103N0050)	1		Применяется с компрессором ф. Danfoss на партию морозильников Действует до 01.06.2011	+
	05	908081101432	РЕЛЕ ПУСКОВОЕ ЕРТС (103N0055)	1	10, 16, 18	Действует до 28.06.2017	+
	06		ВИНТ 3,5x14 (681Z1105)	2			+
	07		ВИНТ М3,5x6 (681x1047)	2		Доп. замена на поз. 8 Действует до 28.06.2017	+
	08		ВИНТ М3,5x7 (681X0365)	2		Взамен поз. 7 Действует до 28.06.2017	+

Продолжение таблицы 9

Но- мер ри- сун- ка	Но- мер пози- ции	Код	Наименование	Коли- чес- тво	Испол- нение	Примечание	З/ч
	09	073103032800	СКОБА	2		Применяется в составе поз. 2Б Действует до 28.06.2017	+
	09А	000011101000	Скоба	2		Совместно с деталями поз. 2А, 15А взамен поз. Доп. замена совместно с деталями поз. 9А, 15А на поз. 2,9,15 Действует до 28.06.2017	+
	09Б	073103012600	ХОМУТ	2		Действует до 28.06.2017	+
	10		ГАЙКА М8	2		Поставляется совместно с деталью поз. 14 Действует до 28.06.2017	+
	10		Гайка М8-6Н.5.016 ГОСТ 5927-70	2		Поставляется совместно с деталью поз. 14А Действует до 28.06.2017	+

Продолжение таблицы 9

Но- мер ри- сун- ка	Но- мер пози- ции	Код	Наименование	Коли- чес- тво	Испол- нение	Примечание	З/ч
	11		ШАЙБА 8	2		Поставляется совместно с деталью поз. 14 Действует до 28.06.2017	+
	11		Шайба 8.65Г.016 ГОСТ 10483-81	2		Поставляется совместно с деталью поз. 14А Действует до 28.06.2017	+
	12	908081101496	КРОНШТЕЙН КОНДЕНСАТОРА В СБОРЕ ANF H65-2012-3 ТТ-0488-2012	1		Действует до 28.06.2017	+
	12А	073117030000	КРОНШТЕЙН КОНДЕНСАТОРА 117-0300	2		Поставляется совместно с компрессором Действует до 28.06.2017	+
	14		КОНДЕНСАТОР СВВ65А-2-4 мкФ ТТ-0397-2011 Ф."EPCOS"	1	54, 55, 59	По заказ-наряду. Действует до 28.06.2017	+
	14	908081105300	КОНДЕНСАТОР МКВ МКР 3/321/1152(117-7132) ТТ-0048-2009 Ф. AEG.	1	54, 55, 59, 62, 63, 67, 80	С компрессором для МК. По заказ-наряду Действует до 08.07.2014	+

Продолжение таблицы 9

Но- мер ри- сун- ка	Но- мер пози- ции	Код	Наименование	Коли- чес- тво	Испол- нение	Примечание	З/ч
	14	908081105311	КОНДЕНСАТОР(ЭЛЕКТРИЧ.)CAPACITORS МКВ МКР 4/321/1479	1	54, 55, 59, 62, 63, 67, 80	С компрессором для ХК. По заказ-наряду Действует до 08.07.2014	+
	14	908082628168	КОНДЕНСАТОР СВВ65А-2-2 МКФ ТТ-0397-2011	1	10, 16, 18	По заказ-наряду. См. доп. замены Действует до 28.06.2017	+
	14А	908082628170	КОНДЕНСАТОР Д78С-450-2 ИСПОЛН."Д"ТУ 06-07КЖИ.116.10ТУ	1	10, 16, 18	В страны СНГ. См. доп. замены Действует до 28.06.2017	+
	14А	908082628207	КОНДЕНСАТОР Д78С-450-4 ИСП."Д" ТУ 06-07КЖИ.116.010 ТУ	2	54, 55, 59		+
	15А	000011102000	Винт	4	54, 55, 59, 62, 63, 67, 80	Применяется совместно с деталями поз. 2А, 9А взамен поз.2,9,15 Действует до 28.06.2017	+
	16	903555000205	ШНУР АРМИРОВАННЫЙ Р-23	1		В холодильнике со знаком СЕ Действует до 15.12.2009	+

Продолжение таблицы 9

Но- мер ри- сун- ка	Но- мер пози- ции	Код	Наименование	Коли- чес- тво	Испол- нение	Примечание	З/ч
	16	903555001510	ВИЛКА ОПРЕСС 007(40,83)-16-250-60227 IEC53 3X0.75-1.9-Б1-1 ТУ ВУ 700063643.001-2010	1		В страны СНГ. См. доп. замены Действует до 08.07.2014	+
	16	903555001512	ВИЛКА ОПРЕССОВАННАЯ 40-16-250-60227 IEC 53 3X0,75-1,8-Б1-1 ТУ ВУ 700063643.001-2010	1	54, 55, 59	См. доп. замены Действует до 28.06.2017	+
	16	903555001534	ВИЛКА ОПРЕССОВАННАЯ AU-003-16-250-H05VV-F 3G 0,75-1,8 ТТ-0319- 2012 Ф. "AURICH"	1		По заказ- наряду Действует до 13.04.2010	+
	16	903555001560	ВИЛКА ОПРЕССОВАННАЯ 83-16-250-60227-IEC53 3X1.0-1.7-Г1-1	1		По заказ- наряду Действует до 08.07.2014	+
	16	903555001590	ВИЛКА ОПРЕССОВАННАЯ P-33-16-250-H05VV-F 3G 0.75-2.2	1		См. доп. замены Действует до 28.06.2017	+
	16	903555001600	ВИЛКА ОПР40(007)-16-250-60227 IEC53 3X0.75-1.8-Б1-1ROHS ТУ ВУ 700063643.001-2010.	1	10, 16, 18		+

4 Алфавитный указатель

Перечень сборочных единиц и деталей, расположенных в алфавитном порядке, указан в таблице 10.

Таблица 10

Код	Наименование	Номер рисунка	Номер позиции	З/ч
908085402560	АМОТИЗАТОР 22431 45054	3	55А	+
301540201300	БАК	3	64	+
301543105802	БАРЬЕР	4	04	+
769742900200	БЛОК ВЕНТИЛЯТОРА	3	62	+
769742900201	БЛОК ВЕНТИЛЯТОРА	3	62	+
9080814111111	БЛОК ВЕНТИЛЯТОРА КРО1 ТУ ВУ 190496652.002.2006	7	21	+
908081412086	БЛОК ОСВЕЩЕНИЯ КС01-В ROHS ТУ ВУ 600048089.030-2008	7	35	+
908081412110	БЛОК ОСВЕЩЕНИЯ КС01-С ROHS ТУ ВУ 190496652.007-2012	7	35	+
064746100104	БЛОК ПУСКОЗАЩИТНЫЙ 60-90	8	10	+
064746100106	БЛОК ПУСКОЗАЩИТНЫЙ	8	10	+
064746100108	БЛОК ПУСКОЗАЩИТНЫЙ	8	10	+
064746100106	БЛОК ПУСКОЗАЩИТНЫЙ	10	12	+
064746100108	БЛОК ПУСКОЗАЩИТНЫЙ	10	12	+
906345000024	БЛОК ПУСКОЗАЩИТНЫЙ 07LPC1158RHCA18K	9	02	+
906345000021	БЛОК ПУСКОЗАЩИТНЫЙ 07LPC1174RH1A18K Ф. SENSATA	9	04	+
-	БЛОК ПУСКОЗАЩИТНЫЙ 09LPC1158RH17A3	9	02	+
-	БЛОК ПУСКОЗАЩИТНЫЙ 09LPC1174RH17A3	9	04	+
301540104600	БОЛТ	3	79	+
991281833011	БОЛТ М6,4М6-6g,8gx18.5.8 Гост 7805-70	3	43А	+
991281833002	БОЛТ М6-8gx16.58.0112 ГОСТ 7805-70	3	11	+
301543105800	Барьер	4	04	+
301543305900	Барьер-полка	4	07	+
769742900100	ВЕНТИЛЯТОР	3	56А	+
908085400002	ВЕНТИЛЯТОР AL90A26-2513LN-248ack	3	56	+
903555001600	ВИЛКА ОПР40(007)-16-250-60227 IEC53 3X0.75- 1.8-Б1-1ROHS	8	17	+
903555001600	ВИЛКА ОПР40(007)-16-250-60227 IEC53 3X0.75- 1.8-Б1-1ROHS	9	09	+
903555001600	ВИЛКА ОПР40(007)-16-250-60227 IEC53 3X0.75- 1.8-Б1-1ROHS	11	16	+
903555001510	ВИЛКА ОПРЕСС 007(40,83)-16-250-60227 IEC53 3X0.75-1.9-Б1-1	8	17	+
903555001510	ВИЛКА ОПРЕСС 007(40,83)-16-250-60227 IEC53 3X0.75-1.9-Б1-1	11	16	+
903555001512	ВИЛКА ОПРЕССОВАННАЯ 40-16-250-60227 IEC 53 3X0,75-1,8-Б1-1 ТУ ВУ 700063643.001-2010	11	16	+
903555001560	ВИЛКА ОПРЕССОВАННАЯ 83-16-250-60227- IEC53 3X1.0-1.7-Г1-1	11	16	+
903555001534	ВИЛКА ОПРЕССОВАННАЯ AU-003-16-250- H05VV-F 3G 0,75-1,8 ТТ-0319-2012 Ф. "AURICH"	9	09	+
903555001534	ВИЛКА ОПРЕССОВАННАЯ AU-003-16-250- H05VV-F 3G 0,75-1,8 ТТ-0319-2012 Ф. "AURICH"	11	16	+
903555001591	ВИЛКА ОПРЕССОВАННАЯ P-23-16-250-H05VV- F 3G 0,75-1,8 ТТ-0003-2010 Ф."START"	8	17	+

Продолжение таблицы 10

Код	Наименование	Номер рисунка	Номер позиции	3/4
903555001590	ВИЛКА ОПРЕССОВАННАЯ P-33-16-250-H05VV-F 3G 0.75-2.2	8	17	+
903555001590	ВИЛКА ОПРЕССОВАННАЯ P-33-16-250-H05VV-F 3G 0.75-2.2	11	16	+
903555001595	ВИЛКА ОПРЕССОВАННАЯ S.22-16-250-H05VV-F 3G 0,75-1,8 ТТ-0204-2011 Ф. "PATELEC ELPENA"	10	07	+
341413000700	ВИНТ	3	39	+
075815100200	ВИНТ	8	15	+
075815100201	ВИНТ	8	16	+
075815100200	ВИНТ	10	08	+
075815100201	ВИНТ	10	09	+
-	ВИНТ 3,5x14 (681Z1105)	11	06	+
991284830320	ВИНТ 3,9x32 DIN 7981-92	3	53	+
-	ВИНТ М6-6gx16.88.01 6 ГОСТ 11738-84	3	74	+
991284831413	ВИНТ В.М4-8gx8.32.Л63.039 ГОСТ 17473-80	7	37	+
-	ВИНТ М3,5x6 (681x1047)	11	07	+
-	ВИНТ М3,5x7 (681X0365)	11	08	+
991284831453	ВИНТ М6-6gx16 7000-8464 /БАРАНОВИЧИ	3	74	+
991284830197	ВИНТ М6X16 ОЦ ГОСТ 11738 КЛ ПР 8.8	3	74	+
775080100200	ВИНТ РЕЗЬБОНАРЕЗАЮЩИЙ М6x18	3	43А	+
775080100100	ВИНТ САМОНАРЕЗАЮЩИЙ 4,2x14	3	39	+
775080100100	ВИНТ САМОНАРЕЗАЮЩИЙ 4,2x14	4	14	+
775080100100	ВИНТ САМОНАРЕЗАЮЩИЙ 4,2x14	7	08	+
331603107201	ВКЛАДЫШ ДЛЯ ЯИЦ	4	12	+
222013303300	ВСТАВКА	3	09	+
301111500500	ВСТАВКА	3	24	+
064114900600	ВСТАВКА	8	03	+
064114902600	ВСТАВКА	8	03	+
064114902601	ВСТАВКА	8	03А	+
064114902600	ВСТАВКА	10	05	+
064114902601	ВСТАВКА	10	05	+
771154500700	ВТУЛКА	3	42	+
301410107500	ВТУЛКА	3	47	+
281413201600	ВТУЛКА	3	72	+
281413201609	ВТУЛКА	3	72	+
301410107501	ВТУЛКА СЕРЕБРИСТАЯ	3	47	+
281413201601	ВТУЛКА СЕРЕБРИСТАЯ	3	72	+
301410107508	ВТУЛКА ТЕМНО-СЕРАЯ	3	47	+
908082401858	ВЫКЛЮЧАТЕЛЬ 1858.1108 Ф "MARGUARDT" ТТ-0005-2009	3	60	+
908081700143	ВЫКЛЮЧАТЕЛЬ ВМ-4.8 ROHS ТУ РБ600048089.008-2004	7	10	+
908081700138	ВЫКЛЮЧАТЕЛЬ ВМ-4.8 ТУ РБ 600048089.008-2004	7	10	+
908081700139	ВЫКЛЮЧАТЕЛЬ ВМ-4.8Р ТУ РБ 600048089.008-2004	7	10	+
341413000701	Винт	3	40	+
301113000700	Винт	3	51	+
301113000700	Винт	4	14	+
301113000700	Винт	7	08	+
341413000701	Винт	7	14	+

Продолжение таблицы 10

Код	Наименование	Номер рисунка	Номер позиции	3/4
341413000701	Винт	7	16	+
000011102000	Винт	9	03	+
000011102000	Винт	11	15А	+
775080100200	Винт резьбонарезающий М6х18	3	11	+
775080100101	Винт самонарезающий 4,2х14	3	40	+
-	ГАЙКА М6-7Н.5.0118 ГОСТ 5915-70	3	81	+
991283835020	ГАЙКА М6-7(6)Н.5 ГОСТ 5915-70	3	81	+
-	ГАЙКА М8	8	07	+
-	ГАЙКА М8	11	10	+
-	Гайка М8-6Н.5.016 ГОСТ 5927-70	11	10	+
908081403067	ДАТЧИК L66-L3067-000	7	19	+
908081403069	ДАТЧИК L66-L3069-000	7	18	+
908081410125	ДАТЧИК М2020/10К/195 ТО ВУ 190496652.601-2007	7	35	+
908081410160	ДАТЧИК М2020/10К/195 ТТ-0132-2009	7	35А	+
908081410156	ДАТЧИК М2020/10К/250 ТТ-0132-2009	7	36	+
908081410107	ДАТЧИК М2020/10к/250 ТО ВУ 190496652.601-2007	7	19	+
908081410106	ДАТЧИК М2020/10к/250 ТУ ВУ 190398925.002-2008	7	19	+
908081410130	ДАТЧИК М2020/10к/250 ТУ ВУ 600048089.023-2007 (БЛОК В60В)	7	19	+
730534100204	ДВЕРЬ	4	01	+
730534100205	ДВЕРЬ	4	01	+
730534100804	ДВЕРЬ	4	01	+
730534100805	ДВЕРЬ	4	01	+
730534100807	ДВЕРЬ	4	01	+
730534100809	ДВЕРЬ	4	01	+
730534100100	ДВЕРЬ	4	06	+
730534100101	ДВЕРЬ	4	06	+
730534100700	ДВЕРЬ	4	06	+
730534100701	ДВЕРЬ	4	06	+
730534100708	ДВЕРЬ	4	06	+
730534100712	ДВЕРЬ	4	06	+
401730003700	ДЕМПФЕР	5	05	+
281410003700	ДЕМПФЕР	5	14А	+
908081101486	ДЕРЖАТЕЛЬ 103N1010	9	06	
073103101000	ДЕРЖАТЕЛЬ 103N1010	11	02Б	+
908081101437	ДЕРЖАТЕЛЬ RELIEF 103N1010	11	02Б	+
281410003702	Демпфер	5	14	+
281410003702	Демпфер	6	15	+
301543108400	ЕМКОСТЬ	4	09	+
301510206500	ЕРШ	3	65	+
301543108200	Емкость	4	10	+
775245100100	ЗАГЛУШКА	3	01	+
775245100101	ЗАГЛУШКА	3	01	+
775245100102	ЗАГЛУШКА	3	01	+
775245100103	ЗАГЛУШКА	3	01	+
242011002500	ЗАГЛУШКА	3	31	+
301517007400	ЗАГЛУШКА	3	42А	+
773553100100	ЗАГЛУШКА	3	67	+
301410000300	ЗАГЛУШКА	3	75	+

Продолжение таблицы 10

Код	Наименование	Номер рисунка	Номер позиции	З/ч
073431200200	ЗАГЛУШКА	10	04	
301410000302	ЗАГЛУШКА СЕРЕБРИСТАЯ	3	75	+
775246300701	ЗАГЛУШКА СЕРЕБРИСТАЯ	3	75	+
301130203200	ЗАЖИМ	3	20	+
074674300200	ЗАЖИМ	8	09	+
074674300200	ЗАЖИМ	10	11	+
908082400921	ЗАЖИМ SSF-21T-P1.4 TT-0147-2009 Ф."JST"	7	39	+
331805208400	ЗМЕЕВИК ВСАСЫВАЮЩИЙ	5	15	+
341735208200	ЗМЕЕВИК ВСАСЫВАЮЩИЙ	5	15	+
341325208400	ЗМЕЕВИК ВСАСЫВАЮЩИЙ	5	18	+
341325208400	ЗМЕЕВИК ВСАСЫВАЮЩИЙ	5	19	+
774731100300	ЗМЕЕВИК ВСАСЫВАЮЩИЙ	6	02	+
774712100100	ЗМЕЕВИК ВСАСЫВАЮЩИЙ	6	14	+
775246300700	Заглушка	3	75	+
775246300709	Заглушка	3	75	+
361335303100	ИСПАРИТЕЛЬ	5	07	+
361335303100	ИСПАРИТЕЛЬ	6	08	+
331331103700	КАТОК	3	10А	+
341737121000	КЛЕММНЫЙ УЗЕЛ	8	02	+
341737121003	КЛЕММНЫЙ УЗЕЛ	8	02	+
341737121006	КЛЕММНЫЙ УЗЕЛ	8	02	+
371327109000	КЛЕММНЫЙ УЗЕЛ	8	02	+
764114900303	КЛЕММНЫЙ УЗЕЛ	8	02	+
764114900306	КЛЕММНЫЙ УЗЕЛ	8	02	+
764114900605	КЛЕММНЫЙ УЗЕЛ	10	01А	
764114900609	КЛЕММНЫЙ УЗЕЛ	10	01А	
908082400902	КОЛОДКА ГНЕЗДОВАЯ SLP-02V TT-0126-2012	7	40	+
908082400002	КОЛОДКА ШТЫРЕВАЯ SLR-02VF TT-0125-2012 Ф. "JST"	7	43	+
908082489011	КОЛПАЧОК 203 089 011	3	61	+
014500010002	КОМПРЕССОР СТС 57 Н5-01 ТУ ВУ 100010198.076-2011	6	01	+
016800010001	КОМПРЕССОР СТС 75 Н5-01	6	17	+
908081102006	КОМПРЕССОР НУК 55 АА	5	18А	+
069744106302	КОМПРЕССОР TLES4.8	6	01В	+
069744106305	КОМПРЕССОР TLES7.5	6	17В	+
069744106102	КОМПРЕССОР TLX 4.8КК3	6	01	+
069744106103	КОМПРЕССОР TLX 5.7КК3	6	01	+
069744106105	КОМПРЕССОР TLX7.5КК3	6	17	+
069744106205	КОМПРЕССОР TLY 7.5КК3	6	17А	+
069744106202	КОМПРЕССОР TLY4.8	6	01А	+
069744106203	КОМПРЕССОР TLY5.7КК3	6	01А	+
908081101422	КОМПРЕССОР TLY7.5	6	17А	+
069744103800	КОМПРЕССОР С-КН60Н5-02	5	19	+
069744103500	КОМПРЕССОР С-КН90Н5-02	5	17	+
034800000002	КОМПРЕССОР СТВ57Н5	6	01	+
034800000004	КОМПРЕССОР СТВ75Н5	6	17	+
908081102016	КОМПРЕССОР HSH 100 АА/АТЛАНТ	5	17А	+
371735104000	КОНДЕНСАТОР	5	04	+
371735103000	КОНДЕНСАТОР	5	04А	+
371735104000	КОНДЕНСАТОР	6	05	+
371735103000	КОНДЕНСАТОР	6	05А	+

Продолжение таблицы 10

Код	Наименование	Номер рисунка	Номер позиции	3/ч
281167108003	КОНДЕНСАТОР	8	05	+
281167108004	КОНДЕНСАТОР	8	05	+
-	КОНДЕНСАТОР СВВ65А-2-4 мкФ ТТ-0397-2011 Ф."ЕРСОС"	11	14	+
906260000016	КОНДЕНСАТОР D78S-450-4 ИСПОЛНЕНИЯ "К- 1" ТТ-0649-2016	10	17	+
906260000029	КОНДЕНСАТОР D78S-450-4 ИСПОЛНЕНИЯ "К- 2" ТТ-0649-2016	9	08	
906260000023	КОНДЕНСАТОР D78S-450-4 ИСПОЛНЕНИЯ "К- 3" ТТ-0649-2016	10	17	
906260000028	КОНДЕНСАТОР M78S-450-4 ИСПОЛНЕНИЯ "К- 2" ТУ 06-15 КЖИ.116.0	9	08	
908081105300	КОНДЕНСАТОР МКВ МКР 3/321/1152(117-7132)	11	14	+
906260000027	КОНДЕНСАТОР В32356В5405J54 ТТ-0643-2016	9	08	
908082628170	КОНДЕНСАТОР Д78С-450-2 ИСПОЛН."Д"ТУ 06- 07КЖИ.116.10ТУ	11	14А	+
908082628173	КОНДЕНСАТОР Д78С-450-3 ИСПОЛН. "В"	8	05	+
908082628207	КОНДЕНСАТОР Д78С-450-4 ИСП."Д" ТУ 06- 07КЖИ.116.010 ТУ	11	14А	+
908082628174	КОНДЕНСАТОР Д78С-450-4 ИСПОЛН. "В"	8	05	+
908082628042	КОНДЕНСАТОР ДПС-0,45-3 исп."в" ТУ16-97 ДАИФ.673116.006 ТУ	8	05	+
908082628168	КОНДЕНСАТОР СВВ65А-2-2 МКФ ТТ-0397-2011	11	14	+
908081105311	КОНДЕНСАТОР(ЭЛЕКТРИЧ.)САРАСИТОРС МКВ МКР 4/321/1479	11	14	+
908082400021	КОНТАКТ SSM-21Т-Р1.4 ТТ-0148-2009 Ф."JST"	7	42	+
341410406000	КОРЗИНА	3	07	+
769748300300	КОРЗИНА	3	17	+
769748300800	КОРЗИНА	3	85	
769748300900	КОРЗИНА	3	88	+
773522401300	КОРПУС	3	55	+
773522400300	КОРПУС	3	66	+
773522400500	КОРПУС	7	06	+
773522404700	КОРПУС	7	29	+
341410304601	КРОНШТЕЙН	3	10	+
341410006201	КРОНШТЕЙН	3	21	+
773522400400	КРОНШТЕЙН	3	28	+
341410304600	КРОНШТЕЙН	3	68	+
341410006200	КРОНШТЕЙН	3	69	+
073431100100	КРОНШТЕЙН	8	08	+
073431100200	КРОНШТЕЙН	8	08	+
222015104200	КРОНШТЕЙН КОНДЕНСАТОРА	3	38	+
073117030000	КРОНШТЕЙН КОНДЕНСАТОРА 117-0300	11	12А	+
908081101496	КРОНШТЕЙН КОНДЕНСАТОРА В СБОРЕ ANF H65-2012-3 ТТ-0488-2012	11	12	+
371323202200	КРОНШТЕЙН ПЕТЛИ НИЖНЕЙ	3	05	+
908085402550	КРЫЛЬЧАТКА 27458 22619	3	53А	+
290797208900	КРЫШКА	3	50	+
301543108500	КРЫШКА	4	10	+
301410007600	КРЫШКА	7	12	+
301410007601	КРЫШКА	7	12	+
301410007602	КРЫШКА	7	12	+

Продолжение таблицы 10

Код	Наименование	Номер рисунка	Номер позиции	З/ч
301540201400	КРЫШКА БАКА	3	63	+
908081101435	КРЫШКА ЗАЩИТНАЯ U-COVER 103N0476	11	03	+
073103047600	КРЫШКА ЗАЩИТНАЯ ЕПВА.000100.010	11	03	+
301543108800	КРЫШКА МАСЛЕНКИ	4	15	+
908081101438	КРЫШКА РЕЛЕ 103N0491	11	04	+
908081101436	КРЫШКА РЕЛЕ COVER 103N2010	11	04	+
073103201000	КРЫШКА РЕЛЕ ЕПВА.000100.050	9	10	+
073103201000	КРЫШКА РЕЛЕ ЕПВА.000100.050	11	04	+
301410007603	КРЫШКА СЕРЕБРИСТАЯ	7	12	+
301410007610	КРЫШКА ТЕМНО-СЕРАЯ	7	12	+
371320009100	Кронштейн	3	44	+
331735104200	Кронштейн конденсатора	3	38	+
371323201200	Кронштейн петли верхней	3	45	+
073531300300	Крышка	8	12	+
301543108300	Крышка емкости	4	09	+
908081800083	ЛАМПА РН 230-240-15Х(СТ.НИК.)ТУ ВУ 200007197.059-2005	3	43	+
301130105900	ЛОПАТКА	3	27	+
773522401200	МАСКА	3	54	+
773522400600	МАСКА	7	24	+
773522400601	МАСКА	7	24	+
773522400602	МАСКА	7	24	+
769741700100	МАСКА	7	28	+
769741700104	МАСКА	7	28	+
301543108100	МАСЛЕНКА	4	14	+
301543108700	МАСЛЕНКА	4	16	+
908081801010	МОДУЛЬ ИНДИКАЦИИ E60B-M2	7	30	+
908081801200	МОДУЛЬ ИНДИКАЦИИ EP4-H1200	7	23	+
908081410135	МОДУЛЬ ИНДИКАЦИИ H60B-M2 ТУ ВУ 190398925.002-2008	7	30	+
908081410118	МОДУЛЬ ИНДИКАЦИИ H60B-M2 ТУ ВУ 190398925.002-2008	7	31A	+
908081410138	МОДУЛЬ ИНДИКАЦИИ B60B-M2	7	31B	+
908081410117	МОДУЛЬ ИНДИКАЦИИ B60B-M2 ТУ ВУ 600048089.023-2007	7	31B	+
908081410119	МОДУЛЬ ИНДИКАЦИИ M60B-M2 ТУ ВУ 190496652.006-07	7	31	+
908081410129	МОДУЛЬ ИНДИКАЦИИ M60B-M2 ТУ ВУ 190496652.006-07	7	31B	+
908081410122	МОДУЛЬ УПРАВЛЕНИЯ E60B-M1	7	33	+
908081410102	МОДУЛЬ УПРАВЛЕНИЯ B60B-M1 ТУ ВУ 600048089.023-2007	7	34B	+
908081410142	МОДУЛЬ УПРАВЛЕНИЯ B60B-M1 ТУ ВУ 600048089.023-2007	7	34B	+
908081806202	МОДУЛЬ УПРАВЛЕНИЯ E72-H6200	7	09	+
908081410120	МОДУЛЬ УПРАВЛЕНИЯ M60B-M1 ТУ ВУ 190496652.006-2007	7	34	+
908081410140	МОДУЛЬ УПРАВЛЕНИЯ M60B-M1 ТУ ВУ 190496652.006-2007	7	34B	+
908081410124	МОДУЛЬ УПРАВЛЕНИЯ H60B-M1 ТУ ВУ 190398925.002-2008	7	34A	+

Продолжение таблицы 10

Код	Наименование	Номер рисунка	Номер позиции	3/4
908081410141	МОДУЛЬ УПРАВЛЕНИЯ Н60В-М1 ТУ ВУ 190398925.002-2013	7	33	+
730541200102	НАКЛАДКА	4	01А	+
730541200103	НАКЛАДКА	4	01А	+
775378400100	НАКЛАДКА	4	15	+
775378400101	НАКЛАДКА	4	15	+
775378400102	НАКЛАДКА	4	15	+
775378400103	НАКЛАДКА	4	15	+
730541200200	НАКЛАДКА-РУЧКА	4	02А	+
730541200202	НАКЛАДКА-РУЧКА	4	02А	+
730541200203	НАКЛАДКА-РУЧКА	4	02А	+
730541200100	Накладка	4	01А	+
371320007900	ОБРАМЛЕНИЕ	5	11	+
371320007900	ОБРАМЛЕНИЕ	6	11	+
341771103000	ОПОРА	3	04	+
331331102000	ОПОРА ЗАДНЯЯ	3	15	+
773522401400	ОСНОВАНИЕ	3	59	+
073531400400	ОСНОВАНИЕ	8	04	+
073531400400	ОСНОВАНИЕ	10	13	+
281411103500	ОСЬ	3	10В	+
371323202300	ОСЬ ПЕТЛИ	3	46	+
901281832094	ОСЬ СПЕЦИАЛЬНАЯ (6Х36) Ч.7811-7306	3	10В	+
301543105900	Ограничитель	4	05	+
301543106400	Ограничитель	4	08	+
768742200102	ПАНЕЛЬ МОНТАЖНАЯ	7	07	
768742200103	ПАНЕЛЬ МОНТАЖНАЯ	7	07	
773521400200	ПАНЕЛЬ МОНТАЖНАЯ	7	20	+
768742202302	ПАНЕЛЬ МОНТАЖНАЯ	7	32	
768742202325	ПАНЕЛЬ МОНТАЖНАЯ	7	32	
774142100100	ПАНЕЛЬ ПЕРЕДНЯЯ	3	19	+
774142100200	ПАНЕЛЬ ПЕРЕДНЯЯ	3	82	+
774142100100	ПАНЕЛЬ ПЕРЕДНЯЯ	3	83	+
774142100800	ПАНЕЛЬ ПЕРЕДНЯЯ	3	87	+
774142100900	ПАНЕЛЬ ПЕРЕДНЯЯ	3	90	+
730141204104	ПАНЕЛЬ-МОНОБЛОК МХМ-1845,1848	4	01А	+
730141204004	ПАНЕЛЬ-МОНОБЛОК МХМ-1845,1848	4	01Б	+
730141204105	ПАНЕЛЬ-МОНОБЛОК МХМ-1845,1848	4	01Б	+
730141204005	ПАНЕЛЬ-МОНОБЛОК МХМ-1845,1848 М/П	4	01Б	+
730141204109	ПАНЕЛЬ-МОНОБЛОК МХМ-1845-06,1848-06	4	01Б	+
730141204107	ПАНЕЛЬ-МОНОБЛОК МХМ-1845-80,1848-80	4	01Б	+
730141203800	ПАНЕЛЬ-МОНОБЛОК МХМ-1848	4	06А	+
730141203900	ПАНЕЛЬ-МОНОБЛОК МХМ-1848	4	06А	+
730141203901	ПАНЕЛЬ-МОНОБЛОК МХМ-1848	4	06А	+
730141203801	ПАНЕЛЬ-МОНОБЛОК МХМ-1848 М/П	4	06А	+
730141203912	ПАНЕЛЬ-МОНОБЛОК МХМ-1848-06	4	06А	+
730141203908	ПАНЕЛЬ-МОНОБЛОК МХМ-1848-80	4	06А	+
371327504001	ПАТРОН Е14 К-001 4.8	3	48	+
371323202000	ПЕТЛЯ НИЖНЯЯ	3	78	+
301113203000	ПЕТЛЯ СРЕДНЯЯ	3	73	+
301113203004	ПЕТЛЯ СРЕДНЯЯ	3	73	+
301113203013	ПЕТЛЯ СРЕДНЯЯ МОКРЫЙ АСФАЛЬТ	3	73	+
301113203005	ПЕТЛЯ СРЕДНЯЯ СЕРЕБРИСТАЯ	3	73	+

Продолжение таблицы 10

Код	Наименование	Номер рисунка	Номер позиции	З/ч
290797207200	ПЛАФОН	3	49	+
769748401800	ПОДДОН КОРЗИНЫ	3	86	+
769748401900	ПОДДОН КОРЗИНЫ	3	89	+
071469100200	ПОДУШКА	5	16	+
071469100200	ПОДУШКА	6	18	+
371320307100	ПОЛКА-СТЕКЛО	3	33	+
769748500200	ПОЛКА-СТЕКЛО	3	34	+
769748500100	ПОЛКА-СТЕКЛО	3	35	+
371320308000	ПОЛКА-СТЕКЛО	3	36	+
301130405500	ПОЛОЗОК	3	08	+
301130405501	ПОЛОЗОК	3	84	+
281017204600	ПОЯСОК СТЯГИВАЮЩИЙ	5	12	+
281017204600	ПОЯСОК СТЯГИВАЮЩИЙ	6	12	+
301547207800	ПРИЖИМ	7	15	+
301417207800	ПРИЖИМ	7	17	+
075857300300	ПРИХВАТ	8	14	+
075857300300	ПРИХВАТ	10	10	+
301413205401	ПРОБКА СЕРЕБРИСТАЯ	4	11	+
301413205409	ПРОБКА ТЕМНО-СЕРАЯ	4	11	+
341777109105	ПРОВОД ЗАЗЕМЛЕНИЯ	8	11	
768561206201	ПРОВОД ЗАЗЕМЛЕНИЯ	8	11	
341737109101	ПРОВОД ЗАЗЕМЛЕНИЯ	8	11А	
768561206500	ПРОВОД ЗАЗЕМЛЕНИЯ	8	11А	
341737109100	ПРОВОД ЗАЗЕМЛЕНИЯ	9	07	
768561206500	ПРОВОД ЗАЗЕМЛЕНИЯ	9	07	
341777109101	ПРОВОД ЗАЗЕМЛЕНИЯ	10	03	
768561206500	ПРОВОД ЗАЗЕМЛЕНИЯ	10	03	
341777109105	ПРОВОД ЗАЗЕМЛЕНИЯ	10	06	
768561206203	ПРОВОД ЗАЗЕМЛЕНИЯ	10	06	
768561219500	ПРОВОД СЕТЕВОЙ	9	09	+
768561219505	ПРОВОД СЕТЕВОЙ	9	09	+
768561201701	ПРОВОД СОЕДИНИТЕЛЬНЫЙ	3	57	+
768561201700	ПРОВОД СОЕДИНИТЕЛЬНЫЙ	3	58	+
341777102002	ПРОВОД СОЕДИНИТЕЛЬНЫЙ	8	13	
768561206300	ПРОВОД СОЕДИНИТЕЛЬНЫЙ	8	13	
341777102003	ПРОВОД СОЕДИНИТЕЛЬНЫЙ	8	13А	
768561206301	ПРОВОД СОЕДИНИТЕЛЬНЫЙ	8	13А	
341777102002	ПРОВОД СОЕДИНИТЕЛЬНЫЙ	10	02	
768561206300	ПРОВОД СОЕДИНИТЕЛЬНЫЙ	10	02	
341777102003	ПРОВОД СОЕДИНИТЕЛЬНЫЙ	10	16	
768561206301	ПРОВОД СОЕДИНИТЕЛЬНЫЙ	10	16	
301410005800	ПРОКЛАДКА	7	02	+
301410005900	ПРОКЛАДКА	7	03	+
351193202411	ПРОКЛАДКА ПЕТЛИ НИЖНЕЙ МОКРЫЙ АСФАЛЬТ	3	70	+
351193202411	ПРОКЛАДКА ПЕТЛИ НИЖНЕЙ МОКРЫЙ АСФАЛЬТ	3	76	+
261413202401	ПРОКЛАДКА ПЕТЛИ НИЖНЕЙ СЕРЕБРИСТАЯ	3	70	+
351193202403	ПРОКЛАДКА ПЕТЛИ НИЖНЕЙ СЕРЕБРИСТАЯ	3	76	+
371321109100	ПРОФИЛЬ	5	07	+
341411109100	ПРОФИЛЬ	5	10	+
341411109100	ПРОФИЛЬ	6	10А	+

Продолжение таблицы 10

Код	Наименование	Номер рисунка	Номер позиции	3/4
908085701190	ПРОФИЛЬ ЗАЩИТНЫЙ КИ-100 ТО РБ 190233408.002-2004 L=1190	5	04В	+
908085701190	ПРОФИЛЬ ЗАЩИТНЫЙ КИ-100 ТО РБ 190233408.002-2004 L=1190	6	05В	+
301543106500	ПРУТОК	4	05	+
301543106501	ПРУТОК	4	08	+
281411102700	Пластина	3	18	+
331770006600	Пластина Шумопоглощающая паста-герметик "Vaberstrip-525" ф.Vaber, ТТ-0229-2009 (3-1)х(60+10)х(70+10)	5	05	+
331770006600	Пластина Шумопоглощающая паста-герметик "Vaberstrip-525" ф.Vaber, ТТ-0229-2009 (3-1)х(60+10)х(70+10)	6	06	+
071469100202	Подушка	5	16	+
908081000010	Подушка	5	16	+
071469100202	Подушка	6	18	+
301500101400	Пробка	3	26	+
301413205400	Пробка	4	11	+
301543105600	Пробка	4	13	+
261413202400	Прокладка петли нижней	3	70	+
351193202401	Прокладка петли нижней	3	76	+
908081101432	РЕЛЕ ПУСКОВОЕ ЕРТС (103N0055)	11	05	+
908081101431	РЕЛЕ ПУСКОВОЕ ЕРТС (103N0050)	11	05	+
064746100201	РЕЛЕ ПУСКОВОЕ ЕРТС (103N0050)	11	05	+
064746100301	РЕЛЕ ПУСКОВОЕ РТС (ЕПВА 000200.000)	11	05	+
775373400100	РУЧКА	4	17	+
775373400101	РУЧКА	4	17	+
775373400102	РУЧКА	4	17	+
775373400103	РУЧКА	4	17	+
073103032800	СКОБА	11	09	+
301540401200	СОСУД	3	29	+
281160205200	СОСУД	5	03	+
908081105380	СОСУД VE2	6	03	+
000011101000	Скоба	9	01	+
000011101000	Скоба	11	09А	+
769748402200	Сосуд	6	03	+
202500012800	ТЕПЛОИЗОЛЯТОР	3	30	+
-	ТЕРМОУСАЖИВАЕМАЯ ТРУБКА РС 12.7/6.4 L=70	7	41	+
280050204317	ТРУБКА	3	25	+
341775006400	ТРУБКА ЗАПРАВОЧНАЯ	5	01	+
774712100200	ТРУБКА ЗАПРАВОЧНАЯ	6	16	+
371325206700	ТРУБКА ПРЕДОХРАНИТЕЛЬНАЯ	5	06	+
371325206702	ТРУБКА ПРЕДОХРАНИТЕЛЬНАЯ	5	06	+
371325206704	ТРУБКА ПРЕДОХРАНИТЕЛЬНАЯ	5	13	+
371325206708	ТРУБКА ПРЕДОХРАНИТЕЛЬНАЯ	5	13	+
371325206700	ТРУБКА ПРЕДОХРАНИТЕЛЬНАЯ	6	07	+
371325206704	ТРУБКА ПРЕДОХРАНИТЕЛЬНАЯ	6	13	+
371325206708	ТРУБКА ПРЕДОХРАНИТЕЛЬНАЯ	6	13	+
331603301005	УПЛОТНИТЕЛЬ	4	02	+
769748901507	УПЛОТНИТЕЛЬ	4	02	+
331603301003	УПЛОТНИТЕЛЬ	4	03	+

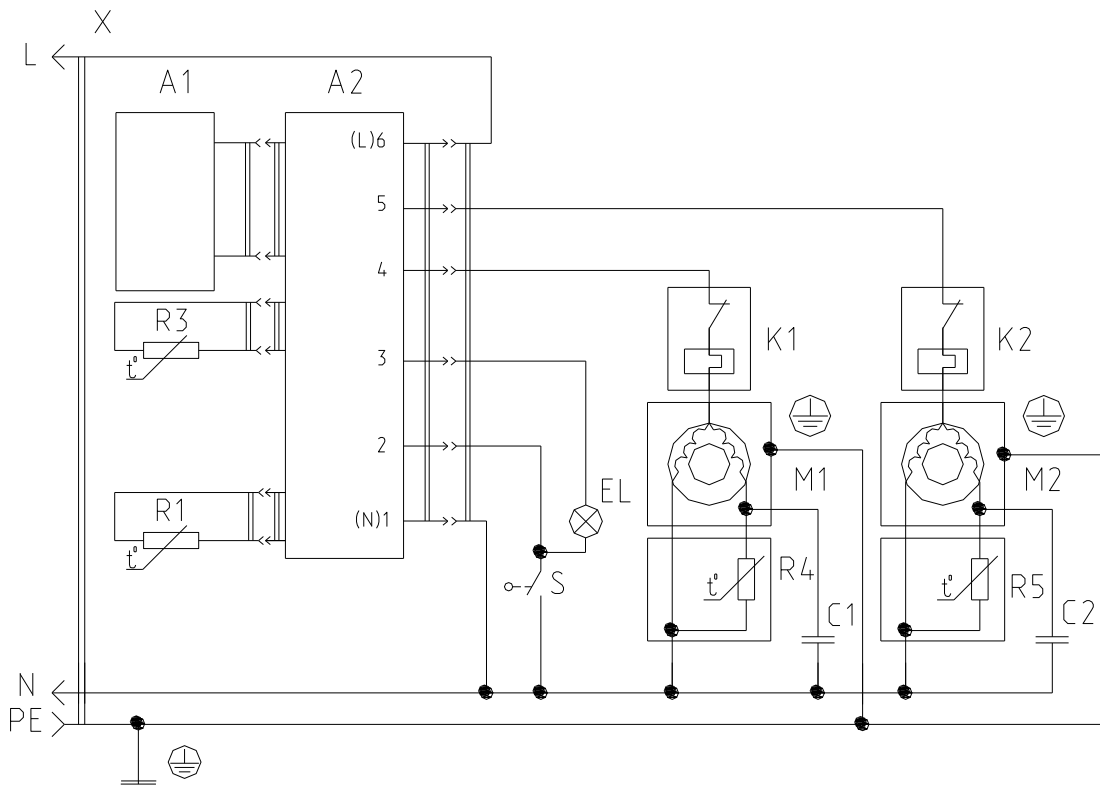
Продолжение таблицы 10

Код	Наименование	Номер рисунка	Номер позиции	З/ч
773434801800	УПОР	3	21	+
773434801800	УПОР	6	10А	+
773434802900	Упор задний	3	36А	+
773434800300	Упор задний	7	13	+
073103048900	ФИКСАТОР	11	02	+
908082628400	ФИЛЬТР-ОСУШИТЕЛЬ F216710050B	5	02А	+
202500403200	ФОРМА ДЛЯ ЛЬДА	3	22	+
000011001000	Фиксатор	9	05	+
000011001000	Фиксатор	11	02А	+
371325105000	Фильтр-осушитель	5	02	+
371325105000	Фильтр-осушитель	6	04	+
073103012600	ХОМУТ	11	09Б	+
301410009300	ШАЙБА	3	52	+
301410009300	ШАЙБА	7	15	+
991286836022	ШАЙБА 4.65Г.019 ГОСТ 6402-70	7	38	+
991286836035	ШАЙБА 6.65Г.0112 ГОСТ 6402-70	3	12	+
-	ШАЙБА 8	11	11	+
180005104600	ШАЙБА КРЕПЕЖНАЯ	3	39	+
261413202701	ШАЙБА ПЕТЛИ НИЖНЕЙ СЕРЕБРИСТАЯ	3	71	+
261413202702	ШАЙБА ПЕТЛИ НИЖНЕЙ СЕРЕБРИСТАЯ	3	71	+
301410105701	ШАЙБА СЕРЕБРИСТАЯ	3	77	+
301410105708	ШАЙБА ТЕМНО-СЕРАЯ	3	77	+
908081000018	ШАЙБА ШЕЙКПРУФФ d8	8	06	+
730144400203	ШКАФ	3	32	+
730144400210	ШКАФ	3	32	+
730144400306	ШКАФ	3	32	+
730144400307	ШКАФ	3	32	+
730144400320	ШКАФ	3	32	+
730144400321	ШКАФ	3	32	+
730144401303	ШКАФ	3	32	+
730144401310	ШКАФ	3	32	+
730144401706	ШКАФ	3	32	+
730144401707	ШКАФ	3	32	+
730144401720	ШКАФ	3	32	+
730144401721	ШКАФ	3	32	+
730144401730	ШКАФ	3	32	+
730144401734	ШКАФ	3	32	+
903555000205	ШНУР АРМИРОВАННЫЙ Р-23	8	19	+
903555000205	ШНУР АРМИРОВАННЫЙ Р-23	11	16	+
903555000203	ШНУР ПВС-ВП 3x0.75-250-007-10-1.9 ТО РБ 700063643.12-2004 (ГОСТ 28244-9)	8	19	+
341737120100	ШНУР ПИТАНИЯ	8	01	+
341737120103	ШНУР ПИТАНИЯ	8	01	+
341737120106	ШНУР ПИТАНИЯ	8	01	+
764114900203	ШНУР ПИТАНИЯ	8	01	+
764114900206	ШНУР ПИТАНИЯ	8	01	+
764114900412	ШНУР ПИТАНИЯ	10	01	
764114900420	ШНУР ПИТАНИЯ	10	01	
903555000200	ШНУР СЕТЕВОЙ ПВС-ВП 3x0.75-250-83.1-10-2.2 ТО-06-007-003-2004	8	19	+
301410107400	ШТОРКА	3	03	+
371320107801	ШТОРКА	3	80	+

Продолжение таблицы 10

Код	Наименование	Номер рисунка	Номер позиции	З/ч
371320107802	ШТОРКА	3	80	+
371320107805	ШТОРКА	3	80	+
301410107400	ШТОРКА	7	05	+
371320107800	ШТОРКА	7	27	+
371320107802	ШТОРКА	7	27	+
301410107402	ШТОРКА СЕРЕБРИСТАЯ	3	03	+
301410107402	ШТОРКА СЕРЕБРИСТАЯ	7	05	+
301410107410	ШТОРКА ТЕМНО-СЕРАЯ	3	03	+
301410107410	ШТОРКА ТЕМНО-СЕРАЯ	7	05	+
991284831642	ШУРУП 4x13 Гост 1145-80 ПОТАЙН. ГОЛОВКА	7	04	+
301410009302	Шайба	3	14	+
301410105700	Шайба	3	77	+
-	Шайба 8.65Г.016 ГОСТ 10483-81	11	11	+
401325104600	Шайба крепежная	3	41	+
261413202700	Шайба петли нижней	3	71	+
261413202711	Шайба петли нижней	3	71	+
-	Шайба стопорная	8	06	+
301410107401	Шторка	3	03	+
773522500100	ЩИТОК ДЕКОРАТИВНЫЙ	3	02	+
773522500101	ЩИТОК ДЕКОРАТИВНЫЙ	3	02	+
773522500102	ЩИТОК ДЕКОРАТИВНЫЙ	3	02	+
773522500103	ЩИТОК ДЕКОРАТИВНЫЙ	3	02	+
908085402500	ЭЛЕКТРОДВИГАТЕЛЬ EM2513LN	3	56	+
768562100602	ЭЛЕКТРОПРОВОДКА	7	01	+
768562100603	ЭЛЕКТРОПРОВОДКА	7	01	+
768562100606	ЭЛЕКТРОПРОВОДКА	7	01А	+
768562100607	ЭЛЕКТРОПРОВОДКА	7	01А	+
768562103302	ЭЛЕКТРОПРОВОДКА	7	01А	+
768562103303	ЭЛЕКТРОПРОВОДКА	7	01А	+
768562103309	ЭЛЕКТРОПРОВОДКА	7	01А	+
768562103303	ЭЛЕКТРОПРОВОДКА	7	01В	+
768562103306	ЭЛЕКТРОПРОВОДКА	7	01В	+
768562103307	ЭЛЕКТРОПРОВОДКА	7	01В	+
768562103311	ЭЛЕКТРОПРОВОДКА	7	01В	+
908082500421	ЭМБЛЕМА 144-21	4	16	+
908082500425	ЭМБЛЕМА 144-25	4	16	+
908082500198	ЭМБЛЕМА 190-08	7	26	+
908082500199	ЭМБЛЕМА 190-09	7	25	+
908082519024	ЭМБЛЕМА 190-24	7	36	+
908082519501	ЭМБЛЕМА СЕРИЯ 195-01	4	16	+
908082519502	ЭМБЛЕМА СЕРИЯ 195-02	4	16	+
908082519505	ЭМБЛЕМА СЕРИЯ 195-05	7	25	+
908082519506	ЭМБЛЕМА СЕРИЯ 195-06	7	26	+
908082519508	ЭМБЛЕМА СЕРИЯ 195-08	7	36А	+

Приложение А
Схемы электрические



Перечень элементов указан в таблице А.1.
Рисунок А.1 - Схема электрическая принципиальная

Остальное - см. рис. А.1

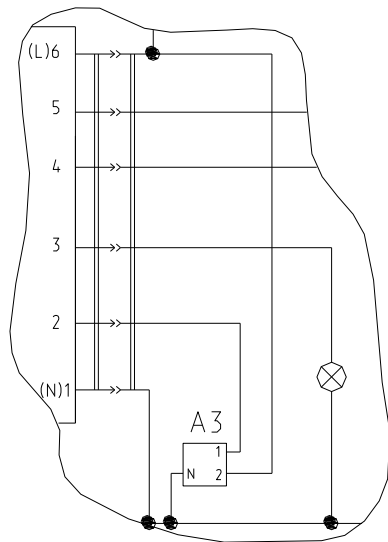
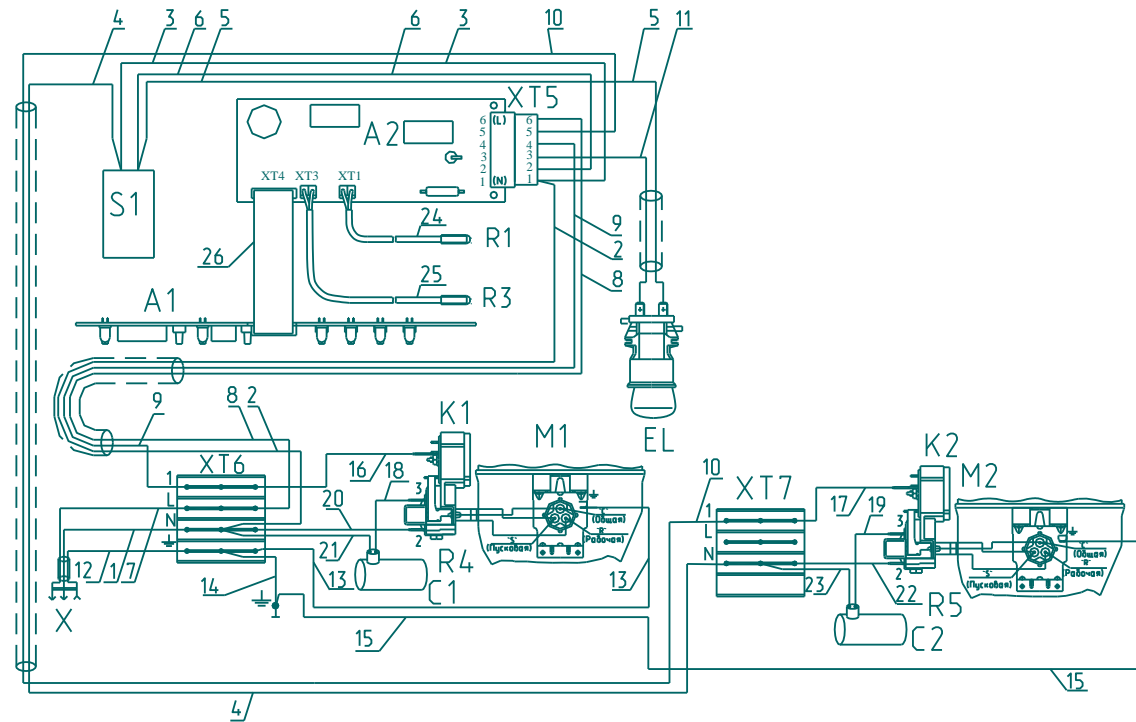


Рисунок А.2 - Схема электрическая принципиальная
(холодильник с блоком освещения)
Остальное см. рисунок А.1.

Таблица А.1

Поз. обозн.	Наименование	Кол.	Примечание
A1	Модуль индикации EP4-H1200 ТТ-0280-2010 ф. "Invensys" или Модуль индикации E60B-M2 ТТ-0123-2009 ф. "Invensys" или Модуль индикации M60B-M2 ТУ ВУ 600073968.016-2013/ТО ВУ 600073968.800-2013 или Модуль индикации H60B-M2 ТТ-0427-2012 ф. "NIAKOM" или Модуль индикации B60B-M2 ТУ ВУ 600048089.023-2007 или Модуль индикации T60B-M2 ТТ-0427-2012 ф. "YDL"	1	
A2	Модуль управления E72-H6200 ТТ-0280-2010 ф. "Invensys" или Модуль управления E60B-M1 ТТ-0123-2009 ф. "Invensys" или Модуль управления M60B-M1 ТУ ВУ 600073968.016-2013/ТО ВУ 600073968.800-2013 или Модуль управления H60B-M1 ТТ-0427-2012 ф. "NIAKOM" или Модуль управления B60B-M1 ТУ ВУ 600048089.023-2007 или Модуль управления T60B-M1 ТТ-0427-2012 ф. "YDL"	1	
A3	Блок освещения KC01-C ТУ ВУ 190496652.007-2012 или Блок освещения KC01-B ТУ ВУ 600048089.030-2008 или Блок освещения KC01-T ТТ-0393-2011 ф. "YDL"	1	
C1, C2	Конденсатор K78-25-7B-450B-3мкФ ±5% АДПК.673635.004 ТУ или Конденсатор СВВ65А-2-4 ТТ-0397-2011 ф. "Epcos"	2	
EL	Лампа РН 230-240-15X ТУ ВУ 200007197.059-2005	1	
K1, K2	Реле РКТ5 ТУ РБ 00243352.016-99	2	
M1, M2	Электродвигатель компрессоров С-КН ТУ РБ 00243352.016-99 или Электродвигатель компрессора TLX или TLY ТУ ВУ 100010198.071-2008	2	
R1	Датчик M2020/10k/195 ТТ-0132-2009 ф. "Epcos"	1	для ХК
R3	Датчик M2020/10k/250 ТТ-0132-2009 ф. "Epcos"	1	для МК
R4, R5	Реле РТ ТУ ВУ 00243352.016-99 или Реле РТС или ЕРТС ТУ ВУ 100010198.071-2008	2	
S	Выключатель ВМ-4,8 ТУ ВУ 600048089.008-2004 или Выключатель КМ-4,8 ТУ ВУ 190496652.001-2004	1	
X	Вилка опресованная 007-16-250-60227 IEC53 3x0.75-1.8-Б1-1 ТУ ВУ 700063643.001-2010 или Вилка опресованная P-22-16-250-H05VV-F 3G 0,75-1,8 ТТ-0003-2010 ф. "Start"	1	



Соединения проводов указаны в таблице А.2.
Рисунок А.3 - Схема электрическая соединений

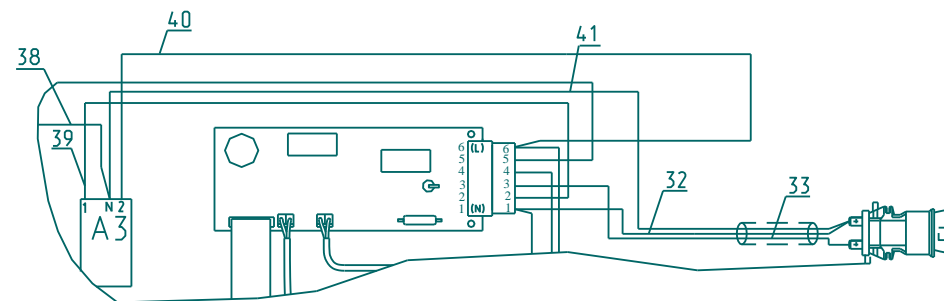


Рисунок А.4 - Схема электрическая соединений (холодильник с блоком освещения)
Остальное см. рисунок А.3

Таблица А.2

Номер провода	Откуда идет	Куда поступает	Цвет изоляции	Примечание
1	Штырь вилки	Клемма N (ХТ6)	Голубой	Рисунок А3
2	Клемма N (ХТ6)	Контакт N блока управления А2	Голубой	Рисунок А3
3	Контакт N блока управления А2	Контакт выключателя освещения S1	Голубой	Рисунок А3
4	Контакт выключателя освещения S1	Клемма N (ХТ7)	Голубой	Рисунок А3
5	Контакт выключателя освещения S1	Контакт лампы EL	Голубой	Рисунок А3
6	Контакт 2 блока управления А2	Контакт выключателя освещения S1	Голубой	Рисунок А3
7	Штырь вилки	Клемма L (ХТ6)	Коричневый	Рисунок А3
8	Клемма L (ХТ6)	Контакт L блока управления А2	Коричневый	Рисунок А3
9	Клемма 1 (ХТ6)	Контакт 4 блока управления А2	Черный	Рисунок А3
10	Клемма 1 (ХТ7)	Контакт 5 блока управления А2	Черный	Рисунок А3
11	Контакт лампы EL	Контакт 3 блока управления А2	Черный	Рисунок А3
12	Гнездо вилки	Клемма \perp (ХТ6)	Зелено-желтый	Рисунок А3
13	Клемма \perp (ХТ6)	Контакт компрессора M1	Зелено-желтый	Рисунок А3
14	Клемма \perp (ХТ6)	Контакт шкафа	Зелено-желтый	Рисунок А3
15	Контакт шкафа	Контакт компрессора M2	Зелено-желтый	Рисунок А3
16	Клемма 1 (ХТ6)	Контакт реле K1	Черный	Рисунок А3
17	Клемма 1 (ХТ7)	Контакт реле K2	Черный	Рисунок А3
18	Конденсатор C1	Контакт 3 позистора R4	Коричневый	Рисунок А3
19	Конденсатор C2	Контакт 3 позистора R5	Коричневый	Рисунок А3
20	Клемма N (ХТ6)	Контакт 2 позистора R4	Голубой	Рисунок А3
21	Клемма N (ХТ6)	Конденсатор C1	Голубой	Рисунок А3
22	Клемма N (ХТ7)	Контакт 2 позистора R5	Голубой	Рисунок А3
23	Клемма N (ХТ7)	Конденсатор C2	Голубой	Рисунок А3
24	Датчик R1	Разъем ХТ1 блока управления А2	Черный	Рисунок А3
25	Датчик R3	Разъем ХТ3 блока управления А2	Черный	Рисунок А3
26	Жгут проводов блока индикации А1	Разъем ХТ4 блока управления А2	Черный	Рисунок А3
32	Контакт лампы EL	Контакт 1 блока управления А2	Черный	Рисунок А.4
33	Контакт 3 блока управления А2	Контакт лампы EL	Коричневый	Рисунок А.4
38	Контакт N блока освещения А4	Клемма N (ХТ7)	Голубой	Рисунок А.4
39	Контакт 1 блока освещения А4	Контакт 2 блока управления А2	Голубой	Рисунок А.4
40	Контакт 2 блока освещения А4	Контакт 6 блока управления А2	Коричневый	Рисунок А.4
41	Контакт N блока освещения А4	Контакт лампы EL	Голубой	Рисунок А.4

Приложение Б
Конструктивные отличия холодильников

Таблица Б.1

Рисунок	Наименование модели																Примечание						
	Холодильник-морозильник МХМ-1841-XX КШД-328/76				Холодильник-морозильник МХМ-1842-XX КШД-354/76				Холодильник-морозильник МХМ-1847-XX КШД-345/115				Холодильник-морозильник МХМ-1843-XX КШД-393/115				Материал		Цвет	Компрессор	Класс энергопотребления	Электронный блок	
	Обозначение	Исполнение	Размеры, мм			Масса, кг	Обозначение	Исполнение	Размеры, мм			Масса, кг	Обозначение	Исполнение	Размеры, мм			Масса, кг					панелей дверей
2																						окрашенный металл	макрый асфальт
																			окрашенный металл	серебристый			
3	МКАУ.697123.001-10	МХМ-1841-10					МКАУ.697123.002-10	МХМ-1842-10											окрашенный металл	белый	СТС-01 ЗАО "Атлант"	A+	
																			окрашенный металл	макрый асфальт			
																			окрашенный металл	серебристый			
1	-34	МХМ-1841-34					-34	МХМ-1842-34											металлопласт	серый металл	С-КН ЗАО "Атлант"	B	Без индикации времени
																			окрашенный металл				
	-37	МХМ-1841-37					-37	МХМ-1842-37											металлопласт	окрашенный металл			
	-38	МХМ-1841-38					-38	МХМ-1842-38											окрашенный металл				
																			металлопласт				
	-46	МХМ-1841-46					-46	МХМ-1842-46											окрашенный металл				
	-47	МХМ-1841-47					-47	МХМ-1842-47											металлопласт				
																			металлопласт				
	-51	МХМ-1841-51					-51	МХМ-1842-51											металлопласт	серый металл			
2																			окрашенный металл	окрашенный металл	СТВ ЗАО "Атлант"	A	С индикацией времени
	-62	МХМ-1841-62					-62	МХМ-1842-62											металлопласт				
	-63	МХМ-1841-63					-63	МХМ-1842-63											металлопласт				
																			металлопласт	серый металл			
	-67	МХМ-1841-67					-67	МХМ-1842-67												металлопласт	серый металл		

Продолжение таблицы Б.1

Наименование модели														Примечание												
Холодильник-морозильник МХМ-1844-XX КШД-367/115					Холодильник-морозильник МХМ-1845-XX КШД-384/154					Холодильник-морозильник МХМ-1848-XX КШД-359/154					Материал		Цвет	Компрессор	Класс энергопотребления	Электронный блок						
Обозначение	Исполнение	Размеры,мм			Масса, кг	Обозначение	Исполнение	Размеры,мм			Масса, кг	Обозначение	Исполнение	Размеры,мм		Масса, кг					панелей дверей	панелей шкафа				
		L*	L1*	L2*				L*	L1*	L2*				L*	L1*		L2*									
МКАУ.697124.002-06	МХМ-1844-06	1950	1083	719	73	МКАУ.697124.003-06	МХМ-1845-06	2050	994	909	76	МКАУ.697124.004-06	МХМ-1848-06	1950	893	909	73	окрашенный металл	мокрый асфальт	СТВ 3АО	"Атлант"	А	С индикацией времени			
-08	МХМ-1844-08					-08	МХМ-1845-08					-08	МХМ-1848-08					окрашенный металл	серебристый							
-10	МХМ-1844-10					-10	МХМ-1845-10					-10	МХМ-1848-10					окрашенный металл	белый	СТС-01 3АО	"Атлант"	А+				
-16	МХМ-1844-16					-16	МХМ-1845-16					-16	МХМ-1848-16					окрашенный металл	мокрый асфальт							
-18	МХМ-1844-18					-18	МХМ-1845-18					-18	МХМ-1848-18					окрашенный металл	серебристый							
-34	МХМ-1844-34					-34	МХМ-1845-34					-34	МХМ-1848-34					металлопласт	серый металл	С-КН 3АО "Атлант"	В	Без индикации времени				
-37	МХМ-1844-37					-37	МХМ-1845-37					-37	МХМ-1848-37					окрашенный металл	белый							
-38	МХМ-1844-38					-38	МХМ-1845-38					-38	МХМ-1848-38					металлопласт								
-46	МХМ-1844-46					-46	МХМ-1845-46					-46	МХМ-1848-46					окрашенный металл								
-47	МХМ-1844-47					-47	МХМ-1845-47					-47	МХМ-1848-47					металлопласт								
-51	МХМ-1844-51					-51	МХМ-1845-51					-51	МХМ-1848-51					металлопласт	серый металл							
-62	МХМ-1844-62					-62	МХМ-1845-62					-62	МХМ-1848-62					окрашенный металл	окрашенный металл					СТВ 3АО "Атлант"	А	С индикацией времени
-63	МХМ-1844-63					-63	МХМ-1845-63					-63	МХМ-1848-63					металлопласт								
-67	МХМ-1844-67					-67	МХМ-1845-67					-67	МХМ-1848-67					металлопласт								

Приложение В
Допустимые замены деталей

Таблица В.1

Но- мер ри- сун- ка	Но- мер пози- ции	Код	Наименование	Допустимая замена		Коли- чес- тво	Примечание
3	11	775080100200	Винт резьбонарезающий М6х18	991297000700	ВИНТ РЕЗЬБОНАРЕЗАЮЩИЙ М6Х18 МКАУ.750801.002	8	
	22	202500403200	ФОРМА ДЛЯ ЛЬДА	773522406800	ФОРМА ДЛЯ ЛЬДА	1	
	29	301540401200	СОСУД	769748201000	СОСУД	2	
	43	908081800083	ЛАМПА РН 230-240-15Х(СТ.НИК.)ТУ ВУ 200007197.059-2005	908081800087	ЛАМПА РН230-240-15Х ТУ ВУ 200007197.059-2005	1	
				908081800089	ЛАМПА НАКАЛИВАНИЯ Т25 Е14 15Вт ф."Philips"	1	
	74	991284830197	ВИНТ М6Х16 ОЦ ГОСТ 11738 КЛ ПР 8.8		Винт оцинкованный М6х16.88 ISO 4762:2004	2	
	85	769748300800	КОРЗИНА	769748300801	КОРЗИНА	3	Количество см. в модели
	86	769748401800	ПОДДОН КОРЗИНЫ	769748401801	ПОДДОН КОРЗИНЫ	3	Прим. с корзиной 769748300801
4	01	730534100805	ДВЕРЬ	730534100807	ДВЕРЬ МХМ-1845-80,1848-80	1	При ремонте устанавливается комплектно с серебристой панелью-моноблоком ХК
	01Б	730141204105	ПАНЕЛЬ-МОНОБЛОК МХМ-1845,1848	730141204107	ПАНЕЛЬ-МОНОБЛОК МХМ-1845-80,1848-80	1	При ремонте устанавливается комплектно с серебристой панелью-моноблоком ХК

Продолжение таблицы В.1

Но- мер ри- сун- ка	Но- мер пози- ции	Код	Наименование	Допустимая замена		Коли- чес- тво	Примечание
	06	730534100701	ДВЕРЬ	730534100708	ДВЕРЬ МХМ-1848-80	1	При ремонте устанавливается комплектно с серебристой панелью-моноблоком МК
	06А	730141203901	ПАНЕЛЬ-МОНОБЛОК МХМ-1848	730141203908	ПАНЕЛЬ-МОНОБЛОК МХМ-1848-80	1	При ремонте устанавливается комплектно с серебристой панелью-моноблоком МК
	07	301543305900	Барьер-полка	301543305902	БАРЬЕР-ПОЛКА	4	Прозрачная
5	16	071469100202	Подушка	908081000010	ПОДУШКА	8	
				908081000011	ПОДУШКА	8	Применяется для ремонта. По акту замены№71 от 20.10.11
				908081105130	ПОДУШКА 0010639900	8	Применяется для ремонта. По акту замены№71 от 20.10.11
6	03	908081105380	СОСУД VE2	769748402200	СОСУД	1	Действует до 23.06.2017
	18	071469100202	Подушка	908081000010	ПОДУШКА	8	
				908081000011	ПОДУШКА	8	Применяется для ремонта. По акту замены№71 от 20.10.11
				908081105130	ПОДУШКА 0010639900	8	Применяется для ремонта. По акту замены№71 от 20.10.11
7	10	908081700143	ВЫКЛЮЧАТЕЛЬ ВМ-4.8 РОНС ТУ РБ600048089.008-2004	908081700140	ВЫКЛЮЧАТЕЛЬ КМ-4.8 ТУ РБ 190496652.001-2004	1	В холодильнике без вентилятора

Продолжение таблицы В.1

Но- мер ри- сун- ка	Но- мер пози- ции	Код	Наименование	Допустимая замена		Коли- чес- тво	Примечание
	21	908081411111	БЛОК ВЕНТИЛЯТОРА КРО1 ТУ ВУ 190496652.002.2006	908081411113	БЛОК ВЕНТИЛЯТОРА КРО1-С ТУ ВУ 190496652.004-2006	1	Действует до 22.09.2017
	28	769741700100	МАСКА	769741700101	МАСКА	1	Применяется с панель монтажная 768742202311 (исполнения 62,63) или панель монтажная 768742202310 (исполнение 10) или панель монтажная 768742202329 (исполнение 62,63 по заказ-наряду)
769741700108				МАСКА	1	Применяется с 768742202317 Панель монтажная (исполнения 46,47,54,55,62,63) или 768742202316 Панель монтажная (исполнение 10) или 768742202332 Панель монтажная (по заказ-наряду)	
769741700104		МАСКА	769741700105	МАСКА	1	Цвет серый металлик. Применяется с модулем индикации М60В-М2, с панелью монтажной 768742202310 или 768742202329	

Продолжение таблицы В.1

Но- мер ри- сун- ка	Но- мер пози- ции	Код	Наименование	Допустимая замена		Коли- чес- тво	Примечание
				769741700110	МАСКА	1	Применяется с панель монтажная 768742202319 (исполнения 51,59,67,08) или панель монтажная 768742202318 (исполнение 18) или панель монтажная 768742202333 (па заказ-наряду)
				769741700112	МАСКА	1	Применяется с панель монтажная 769742202349 (исполнение 51,59,67,08) или панель монтажная 768742202337 (исполнение 18) или панель монтежная 768742202339 (па заказ-наряду)
	30	908081410135	МОДУЛЬ ИНДИКАЦИИ Н60В-М2 ТУ ВУ 190398925.002-2008	908081410215	МОДУЛЬ ИНДИКАЦИИ Н60В-М2 ТТ-0427-2012	1	Внесен по ДЗ 48/21416 от 28.10.16 ОС
		908081801010	МОДУЛЬ ИНДИКАЦИИ Е60В-М2	908081410129	МОДУЛЬ ИНДИКАЦИИ М60В-М2 ТУ ВУ 190496652.006-07	1	
32	768742202302	ПАНЕЛЬ МОНТАЖНАЯ	768742202310	ПАНЕЛЬ МОНТАЖНАЯ	1	Применяется с блоком управления М60В, с масками 769741700101 или 769741700105. В страны СНГ	

Продолжение таблицы В.1

Но- мер ри- сун- ка	Но- мер пози- ции	Код	Наименование	Допустимая замена		Коли- чес- тво	Примечание
				768742202318	ПАНЕЛЬ МОНТАЖНАЯ	1	Применяется с блоком управления Н60В, с масками 769741700108 или 769741700110. В страны СНГ
		768742202306	ПАНЕЛЬ МОНТАЖНАЯ	768742202314	ПАНЕЛЬ МОНТАЖНАЯ	1	Применяется с блоком управления М60В, с масками 769741700101 или 769741700105. На внутренний рынок
				768742202322	ПАНЕЛЬ МОНТАЖНАЯ	1	Применяется с блоком управления Н60В, с масками 769741700108 или 769741700110. На внутренний рынок
		768742202325	ПАНЕЛЬ МОНТАЖНАЯ	768742202329	ПАНЕЛЬ МОНТАЖНАЯ	1	Применяется с блоком управления М60В, с масками 769741700101 или 769741700105. По заказ-наряду
				768742202333	ПАНЕЛЬ МОНТАЖНАЯ	1	Применяется с блоком управления Н60В, с масками 769741700108 или 769741700110. По заказ-наряду

Продолжение таблицы В.1

Но- мер ри- сун- ка	Но- мер пози- ции	Код	Наименование	Допустимая замена		Коли- чес- тво	Примечание	
		768742202327	ПАНЕЛЬ МОНТАЖНАЯ	768742202331	ПАНЕЛЬ МОНТАЖНАЯ	1	Применяется с блоком управления М60В, с масками 769741700101 или 769741700105. По заказ-наряду	
				768742202335	ПАНЕЛЬ МОНТАЖНАЯ	1	Применяется с блоком управления Н60В, с масками 769741700108 или 769741700110. По заказ-наряду	
	33	908081410141	МОДУЛЬ УПРАВЛЕНИЯ Н60В-М1 ТУ ВУ 190398925.002-2013	908081410214	МОДУЛЬ УПРАВЛЕНИЯ Н60В-М1 ТТ-0427-2012	1	Внесен по ДЗ 48/21416 от 28.10.16 ОС	
	35	908081412086	БЛОК ОСВЕЩЕНИЯ КС01- В RONS ТУ ВУ 600048089.030-2008	908081412083	БЛОК ОСВЕЩЕНИЯ КС01- Т ТТ-0393-2011 Ф. "YDL"	1		
		908081412110	БЛОК ОСВЕЩЕНИЯ КС01- С RONS ТУ ВУ 190496652.007-2012	908081412083	БЛОК ОСВЕЩЕНИЯ КС 01- Т ТТ-0393-2011 Ф."YDL"	1	Действует до 25.09.2017	
				908081412086	БЛОК ОСВЕЩЕНИЯ КС 01- В RONS ТУ ВУ600048089.030-2008	1	Действует до 25.09.2017	
				908081412111	БЛОК ОСВЕЩЕНИЯ КС01- Т ТТ-0395-2011	1	Действует до 25.09.2017	
	8	04	073531400400	ОСНОВАНИЕ	073531400900	ОСНОВАНИЕ	1	
		05	908082628042	КОНДЕНСАТОР ДПС-0,45- 3 исп."в" ТУ16-97 ДАИФ.673116.006 ТУ	908082628055	КОНДЕНСАТОР К78-25-2в- 450В-А-3мкФ+-5% ТУ 6260- 011-07613668-2005	1	Действует до 31.05.2010

Продолжение таблицы В.1

Но- мер ри- сун- ка	Но- мер пози- ции	Код	Наименование	Допустимая замена		Коли- чес- тво	Примечание
				908082628090	КОНДЕНСАТОР К78-17-к-в-450В-3мкФ ТУ 6261-014-07594095-2006	1	Действует до 31.05.2010
		908082628173	КОНДЕНСАТОР Д78С-450-3 ИСПОЛН. "В"	908082628041	КОНДЕНСАТОР D78С-450-3 ИСПОЛН. "В" ТУ 01-010.116.011 ТУ	1	
				908082628043	КОНДЕНСАТОР ДПС-0,45-3 04.2 исп"в" ТУ 16-06 МКЖИ.673116.010 ТУ	1	
				908082628055	КОНДЕНСАТОР К78-25-2в-450В-А-3мкФ+-5% ТУ 6260-011-07613668-2005	1	
		908082628174	КОНДЕНСАТОР Д78С-450-4 ИСПОЛН. "В"	908082628040	КОНДЕНСАТОР D78С-450-4 ИСПОЛН. "В" ТУ 01-010.116.011 ТУ	1	
				908082628047	КОНДЕНСАТОР ДПС-0,45-4 04.2 ИСП"В" ТУ 16-06 МКЖИ.673116.010 ТУ	1	
				908082628056	КОНДЕНСАТОР К78-25-2в-450В-А-4мкф+-5% ТУ 6260-011-07613668-2005	1	
15	075815100200	ВИНТ		991284831442	ВИНТ В2.М4-8gx20.48.0112 ГОСТ 17473-80	1	
16	075815100201	ВИНТ		991284831443	ВИНТ В2.М4-8gx30.48.019 ГОСТ 17473-80	1	

Продолжение таблицы В.1

Но- мер ри- сун- ка	Но- мер пози- ции	Код	Наименование	Допустимая замена		Коли- чес- тво	Примечание
17	903555001510	ВИЛКА ОПРЕСС 007(40,83)-16-250-60227 IEC53 3X0.75-1.9-Б1-1		ВИЛКА ОПРЕССОВАННАЯ К5-16-250 60227 IEC 53 3x0,75-1,9-Б1-1 ТУ ВУ 200211944.007-2006	1	Действует до 29.06.2017	
			903555001500	ВИЛКА ОПРЕССОВАННАЯ 40-16-250-60227 IEC 53 3x0.75-1.9-Б1-1 ТУ ВУ 600048089.016-2006	1	Применяется в холодильниках исполнений 34,37,38,46,47,51. Действует до 29.06.2017	
			903555001517	ВИЛКА ОПРЕСС 57-16-250- 60227 IEC53 3x0.75-1.9-1- B2 ТУ ВУ 200194876.006-2007.	1	Применяется в холодильниках исполнений 34,36-40,46-53 Действует до 29.06.2017	
			903555001518	ВИЛКА ОПРЕСС 57-16-250- 60227 IEC53 3X0,75-3,2-1- B2 ТУ ВУ 200194876.006-2007	1	Применяется для ремонта Действует до 29.06.2017	
	903555001590	ВИЛКА ОПРЕССОВАННАЯ P-33-16-250-H05VV-F 3G 0.75-2.2	903555001588	ВИЛКА ОПРЕССОВАННАЯ D03-16-250-H05VV-F 3G 0.75-2.2 ТТ-0013-2010 ф. "Qiaoru"	1	Действует до 29.06.2017	
	903555001591	ВИЛКА ОПРЕССОВАННАЯ P-23-16-250-H05VV-F 3G 0,75-1,8 ТТ-0003-2010 ф."START"	903555001534	ВИЛКА ОПРЕССОВАННАЯ AU-003-16-250-H05VV-F 3G 0,75-1,8 ТТ-0319-2012 ф. "AURICH"	1		

Продолжение таблицы В.1

Но- мер ри- сун- ка	Но- мер пози- ции	Код	Наименование	Допустимая замена		Коли- чес- тво	Примечание
				903555001595	Вилка опрессованная S.22-16-250-H05VV-F 3G 0,75-1,8 ТТ-0204-2011 ф. "Patelec Elpena"	1	
		903555001600	ВИЛКА ОПР40(007)-16-250-60227 IEC53 3X0.75-1.8-Б1-1ROHS		ВИЛКА ОПРЕСС В 03.1-16-250-60227 IEC 53 3X0,75-1.8	1	Действует до 08.07.2014
					ВИЛКА ОПРЕССОВАННАЯ К5-16-250 60227 IEC 53 3x0,75-1,8-Б1-1 ТУ ВУ 200211944.007-2006	1	
				903555001514	ВИЛКА ОПРЕССОВАННАЯ 57-16-250-60227 IEC 53 3X0,75-1,8-1-B2 ТУ ВУ 200194876.006-2007	1	
				903555001601	ВИЛКА ОПРЕСС 83-16-250-60227 IEC53 3X0.75-1.8-Б1-1 ТУ ВУ 400083186.076-2011	1	
9	09	768561219505	ПРОВОД СЕТЕВОЙ	768561219506	ПРОВОД СЕТЕВОЙ	1	По заказ-наряду Действует до 07.07.2017
		903555001534	ВИЛКА ОПРЕССОВАННАЯ AU-003-16-250-H05VV-F 3G 0,75-1,8 ТТ-0319-2012 ф. "AURICH"	903555001591	ВИЛКА ОПРЕССОВАННАЯ P-23-16-250-H05VV-F 3G 0,75-1,8 ТТ-0003-2010 ф. "START"	1	

Продолжение таблицы В.1

Но- мер ри- сун- ка	Но- мер пози- ции	Код	Наименование	Допустимая замена		Коли- чес- тво	Примечание
				903555001595	ВИЛКА ОПРЕССОВАННАЯ S.22-16-250-H05VV-F 3G 0,75-1,8 ТТ-0204-2011 Ф. "PATELEC ELPENA"	1	
		903555001600	ВИЛКА ОПР40(007)-16-250-60227 IEC53 3X0.75-1.8-Б1-1ROHS	903555001601	ВИЛКА ОПР 83-16-250-60227 IEC53 3X0.75-1.8-Б1-1 ROHS ТУ ВУ 400083186.079-2011	1	
				903555001602	ВИЛКА ОПРЕСС 57-16-250-60227 IEC53 3X0.75-1.8-1-B2ROHS ТУ ВУ 200194876.006-2007	1	
10	07	903555001595	ВИЛКА ОПРЕССОВАННАЯ S.22-16-250-H05VV-F 3G 0,75-1,8 ТТ-0204-2011 Ф. "PATELEC ELPENA"	903555001512	ВИЛКА ОПРЕССОВАННАЯ 40-16-250-60227 IEC 53 3X0,75-1,8-Б1-1 ТУ ВУ 700063643.001-2010	1	Для рынка СНГ
				903555001513	ВИЛКА ОПРЕССОВАННАЯ 83-16-250-60227 IEC 53 3X0,75-1,8-Б1-1 ТУ ВУ 400083186.079-2011	1	Для рынка СНГ
				903555001514	ВИЛКА ОПРЕССОВАННАЯ 57-16-250-60227 IEC 53 3X0,75-1,8-1-B2 ТУ ВУ 200194876.006-2007	1	Для рынка СНГ

Продолжение таблицы В.1

Но- мер ри- сун- ка	Но- мер пози- ции	Код	Наименование	Допустимая замена		Коли- чес- тво	Примечание
				903555001534	ВИЛКА ОПРЕССОВАННАЯ AU-003-16-250-H05VV-F 3G 0,75-1,8 ТТ-0319-2012 Ф. "AURICH"	1	
				903555001591	ВИЛКА ОПРЕССОВАННАЯ P-23-16-250-H05VV-F 3G 0,75-1,8 ТТ-0003-2010 Ф."START"	1	По заказ-наряду
				903555001600	ВИЛКА ОПР40(007)-16-250- 60227 IEC53 3X0.75-1.8-Б1- 1ROHS	1	Для рынка СНГ
				903555001601	ВИЛКА ОПР 83-16-250- 60227 IEC53 3X0.75-1.8-Б1- 1 ROHS	1	Для рынка СНГ
				903555001602	ВИЛКА ОПРЕСС 57-16-250- 60227 IEC53 3X0.75-1.8-1- B2ROHS	1	Для рынка СНГ
				906313000407	Вилка опрессованная 007- 16-250-60227 IEC 53 3x0,75-1,8-Б1-1 ТУ ВУ 700063643.001-2010	1	Для рынка СНГ
	08	075815100200	ВИНТ	775815100302	ВИНТ	2	
	09	075815100201	ВИНТ	775815100303	ВИНТ	2	
	13	073531400400	ОСНОВАНИЕ	073531400900	ОСНОВАНИЕ	2	
	17	906260000016	КОНДЕНСАТОР D78S-450- 4 ИСПОЛНЕНИЯ "К-1" ТТ- 0649-2016	906260000019	КОНДЕНСАТОР B32356B5405J53 ТТ-0643- 2016	1	

Продолжение таблицы В.1

Но- мер ри- сун- ка	Но- мер пози- ции	Код	Наименование	Допустимая замена		Коли- чес- тво	Примечание
				906260000025	КОНДЕНСАТОР М78S-450-4 ИСПОЛНЕНИЯ "К-1" ТУ 06-15 КЖИ.116.0	1	Для рынка СНГ
		906260000023	КОНДЕНСАТОР D78S-450-4 ИСПОЛНЕНИЯ "К-3" ТТ-0649-2016	906260000018	КОНДЕНСАТОР В32356В5405J55 ТТ-0643-2016	1	
				906260000021	КОНДЕНСАТОР М78S-450-4 ИСПОЛНЕНИЯ "К-3" ТУ 06-15 КЖИ.116.0	1	Для рынка СНГ
11	14	908082628168	КОНДЕНСАТОР СВВ65А-2-2 МКФ ТТ-0397-2011	908081101485	КОНДЕНСАТОР 117-7136	1	Действует до 28.06.2017
	14А	908082628170	КОНДЕНСАТОР Д78С-450-2 ИСПОЛН."Д"ТУ 06-07КЖИ.116.10ТУ		КОНДЕНСАТОР Д78С-450-2 ИСП."D" ТУ 06-07КЖИ.116.010 ТУ	1	Действует до 28.06.2017
		908082628207	КОНДЕНСАТОР Д78С-450-4 ИСП."Д" ТУ 06-07КЖИ.116.010 ТУ		Конденсатор ДПС-0,45-4 исполнения "Д" ТУ 16-06 МКЖИ.673116.010ТУ	2	Действует до 28.06.2017
	16	903555001510	ВИЛКА ОПРЕСС 007(40,83)-16-250-60227 ИЕС53 3Х0.75-1.9-Б1-1		Вилка опрессованная К5-16-250-60227 ИЕС 53 3х0,75 -1,9-Б1-1 ТУ ВУ 200211944.007-2006	1	Действует до 28.06.2017
				903555001500	ВИЛКА ОПРЕССОВАННАЯ 40-16-250-60227 ИЕС 53 3х0.75-1.9-Б1-1 ТУ ВУ 600048089.016-2006	1	Действует до 28.06.2017

Продолжение таблицы В.1

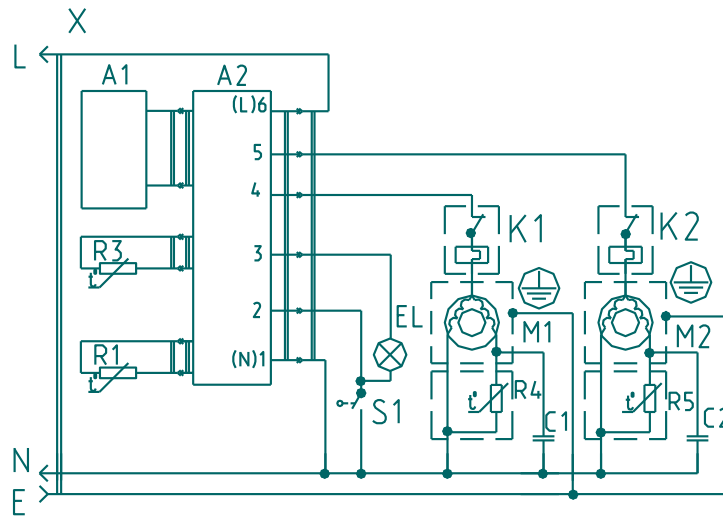
Но- мер ри- сун- ка	Но- мер пози- ции	Код	Наименование	Допустимая замена		Коли- чес- тво	Примечание
				903555001518	ВИЛКА ОПРЕСС 57-16-250-60227 IEC53 3X0,75-3,2-1-B2 ТУ ВУ 200194876.006-2007	1	Применяется для ремонта Действует до 28.06.2017
		903555001512	ВИЛКА ОПРЕССОВАННАЯ 40-16-250-60227 IEC 53 3X0,75-1,8-Б1-1 ТУ ВУ 700063643.001-2010		ВИЛКА ОПРЕССОВАННАЯ 007-16-250-60227 IEC 53 3X0,75-1,8-Б1-1 ТУ ВУ 700063643.001-2010	1	Действует до 28.06.2017
				903555001513	ВИЛКА ОПРЕССОВАННАЯ 83-16-250-60227 IEC 53 3X0,75-1,8-Б1-1 ТУ ВУ 400083186.079-2011	1	Действует до 28.06.2017
				903555001514	ВИЛКА ОПРЕССОВАННАЯ 57-16-250-60227 IEC 53 3X0,75-1,8-1-B2 ТУ ВУ 200194876.006-2007	1	Действует до 28.06.2017
		903555001534	ВИЛКА ОПРЕССОВАННАЯ AU-003-16-250-H05VV-F 3G 0,75-1,8 ТТ-0319-2012 Ф. "AURICH"	903555001591	ВИЛКА ОПРЕССОВАННАЯ P-23-16-250-H05VV-F 3G 0,75-1,8 ТТ-0003-2010 Ф."START"	1	Действует до 28.06.2017
		903555001600	ВИЛКА ОПР40(007)-16-250-60227 IEC53 3X0.75-1.8-Б1-1ROHS	903555001601	ВИЛКА ОПР 83-16-250-60227 IEC53 3X0.75-1.8-Б1-1 ROHS ТУ ВУ 400083186.079-2011	1	Действует до 28.06.2017

Продолжение таблицы В.1

Но- мер ри- сун- ка	Но- мер пози- ции	Код	Наименование	Допустимая замена		Коли- чес- тво	Примечание
				903555001602	ВИЛКА ОПРЕСС 57-16-250- 60227 IEC53 3X0.75-1.8-1- B2ROHS ТУ BY 200194876.006-2007	1	Действует до 28.06.2017

Приложение Г

Схемы электрические для снятых с производства исполнений



Перечень элементов указан в таблице А.1.
 Рисунок А.1 - Схема электрическая принципиальная
 (холодильник без вентилятора, без блока освещения)

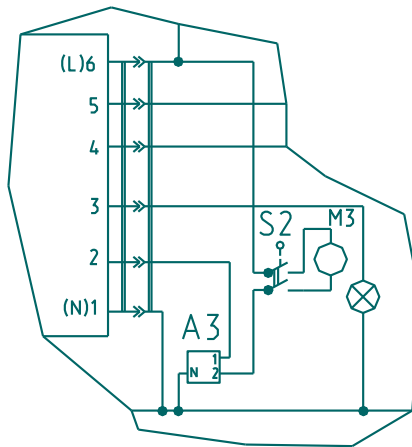


Рисунок А.2 - Схема электрическая принципиальная
 (холодильник с вентилятором)
 Остальное см. рисунок А.1.

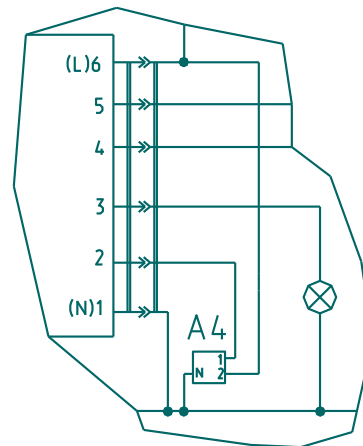
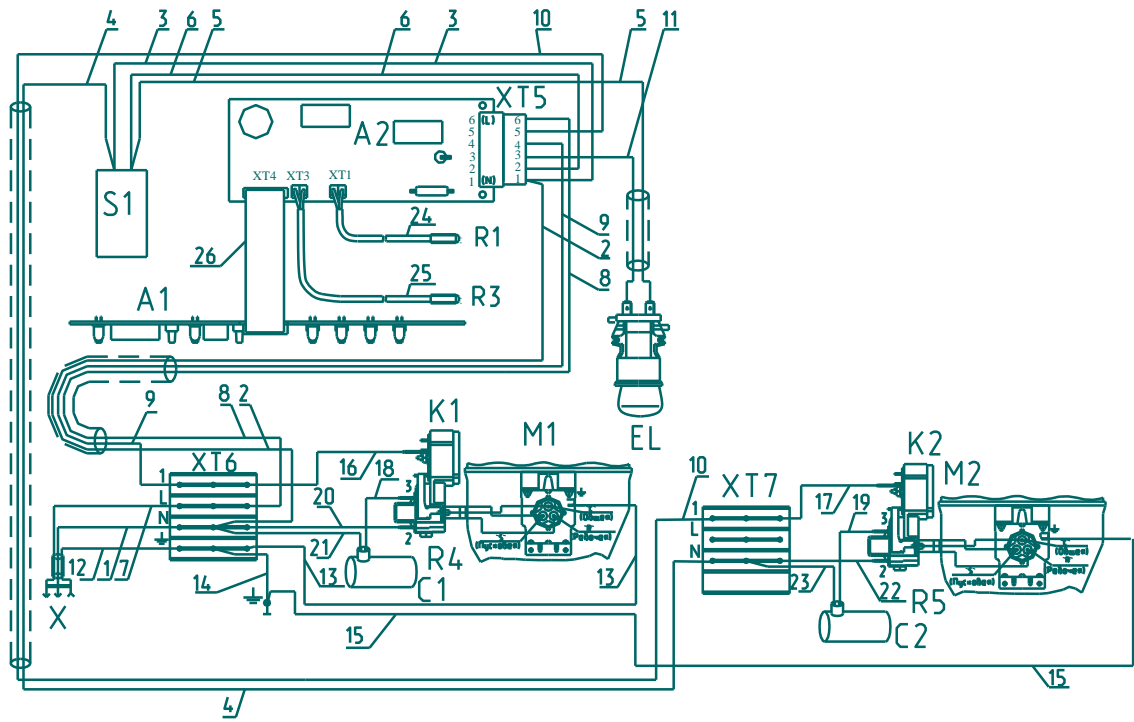


Рисунок А.3 - Схема электрическая принципиальная
 (холодильник с блоком освещения)
 Остальное см. рисунок А.1.

Таблица А.1

Поз. обозн.	Наименование	Кол.	Примечание
A1	Модуль индикации EP4-H1200 ТТ-0280-2010 ф. "Invensys", или модуль индикации E60B-M2 ТТ-0123-2009 ф. "Invensys", или модуль индикации M60B-M2 ТУ ВУ 190496652.006-2007/ТО ВУ 190496652.601-2007, или модуль индикации H60B-M2 ТУ ВУ190398925.002-2008	1	
A2	Модуль управления E72-H6200 ТТ-0280-2010 ф. "Invensys", или модуль управления E60B-M1 ТТ-0123-2009 ф. "Invensys", или модуль управления M60B-M1 ТУ ВУ 190496652.006-2007/ТО ВУ 190496652.601-2007, или модуль управления H60B-M1 ТУ ВУ190398925.002-2008	1	
A4	Блок освещения KC01-C Pbf ТУ ВУ190496652.007-2008, или блок освещения KC01-B Pbf ТУ ВУ600048089.030-2008, или блок освещения KC01-T ТУ ВУ790385432.003-2009	1	Рисунок А.2
C1,C2	Конденсатор Д78С-0,45-3 исполнения "Д" ТУ 16-06 МКЖИ.673116.010ТУ или конденсатор МКВ МКР 3/321/1479 (117-7119) ТТ-0048-2009 ф. "AEG" См. доп. замены в таблице Г.1	2	
EL	Лампа PH 230-240-15X ТУ ВУ 200007197.059-2005	1	
K1	Реле PКТ 5 ТУ РБ 00243352.016-99	1	
K2	Реле PКТ 5 ТУ РБ 00243352.016-99	1	
M1	Электродвигатель компрессора	1	
M2	Электродвигатель компрессора	1	
R1	Датчик L66-L3069 ТТ-0280-2010 ф. "Invensys" или датчик M2020/10K/195 ТТ-0132-2009 ф. "Epcos"	1	
R3	Датчик L66-L3067 ТТ-0280-2010 ф. "Invensys" или датчик M2020/10K/250 ТТ-0132-2009 ф. "Epcos"	1	
R4	Реле РТ ТУ РБ 00243352.016-99	1	
R5	Реле РТ ТУ РБ 00243352.016-99	1	
S1	Выключатель BM-4,8 ТУ РБ 600048089.008-2004 или выключатель KM-4,8 ТУ РБ 190496652.001-2004	1	
X	Вилка опрессованная 007-16-250-60227 IEC53 3x0,75-1,9-Б1-1 ТУ ВУ 700063643.001-2010 См. доп. замены в таблице Г.1 или вилка опрессованная P-33-16-250-H 05VV-F 3G 0.75-2.2 ТТ-0003-2010 ф. "Start"	1	



Соединения проводов указаны в таблице А.2.

Рисунок А.4 - Схема электрическая соединений (холодильник без вентилятора, без блока освещения)

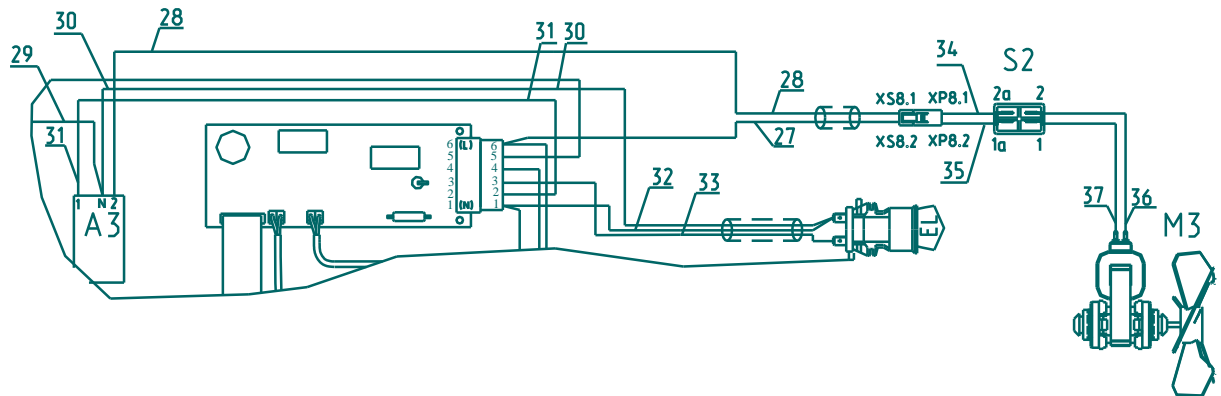


Рисунок А.5 - Схема электрическая соединений (холодильник с вентилятором)
Остальное см. рисунок А.4

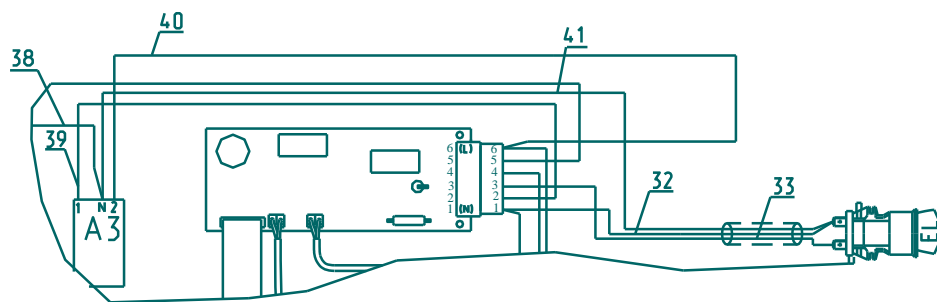


Рисунок А.6 - Схема электрическая соединений (холодильник с блоком освещения)
Остальное см. рисунок А.4

Таблица А.2

Номер прохода	Откуда идет	Куда поступает	Цвет изоляции	Примечание
1	Штырь вилки	Клемма N (ХТ6)	Голубой	Рис. А.4
2	Клемма N (ХТ6)	Контакт N блока управления А2	Голубой	Рис. А.4
3	Контакт N блока управления А2	Контакт выключателя S1	Голубой	Рис. А.4
4	Контакт выключателя S1	Клемма N (ХТ7)	Голубой	Рис. А.4
5	Контакт выключателя S1	Контакт лампы EL	Голубой	Рис. А.4
6	Контакт 2 блока управления А2	Контакт выключателя S1	Голубой	Рис. А.4
7	Штырь вилки	Клемма L (ХТ6)	Коричневый	Рис. А.4
8	Клемма L (ХТ6)	Контакт L блока управления А2	Коричневый	Рис. А.4
9	Клемма 1 (ХТ6)	Контакт 4 блока управления А2	Черный	Рис. А.4
10	Клемма 1 (ХТ7)	Контакт 5 блока управления А2	Черный	Рис. А.4
11	Контакт лампы EL	Контакт 3 блока управления А2	Черный	Рис. А.4
12	Гнездо вилки	Клемма ⚡ (ХТ6)	Зелено-желтый	Рис. А.4
13	Клемма ⚡ (ХТ6)	Контакт ⚡ компрессора M1	Зелено-желтый	Рис. А.4
14	Клемма ⚡ (ХТ6)	Контакт ⚡ шкафа	Зелено-желтый	Рис. А.4
15	Контакт ⚡ шкафа	Контакт ⚡ компрессора M2	Зелено-желтый	Рис. А.4
16	Клемма 1 (ХТ6)	Контакт реле K1	Черный	Рис. А.4
17	Клемма 1 (ХТ7)	Контакт реле K2	Черный	Рис. А.4
18	Конденсатор C1	Контакт 3 позистора R4	Коричневый	Рис. А.4
19	Конденсатор C2	Контакт 3 позистора R5	Коричневый	Рис. А.4
20	Клемма N (ХТ6)	Контакт 2 позистора R4	Голубой	Рис. А.4
21	Клемма N (ХТ6)	Конденсатор C1	Голубой	Рис. А.4
22	Клемма N (ХТ7)	Контакт 2 позистора R5	Голубой	Рис. А.4
23	Клемма N (ХТ7)	Конденсатор C2	Голубой	Рис. А.4
24	Датчик R1	Разъем ХТ1 блока управления А2	Черный	Рис. А.4
25	Датчик R3	Разъем ХТ3 блока управления А2	Черный	Рис. А.4
26	Жгут проводов блока индикации А1	Разъем ХТ4 блока управления А2	Черный	Рис. А.4
27	Контакт 6 блока управления А2	Контакт XS8.2	Коричневый	Рис. А.5
28	Контакт 2 блока вентилятора А3	Контакт XS8.1	Голубой	Рис. А.5
29	Контакт N блока вентилятора А3	Клемма N (ХТ7)	Голубой	Рис. А.5
30	Контакт N блока вентилятора А3	Контакт лампы EL	Голубой	Рис. А.5
31	Контакт 2 блока вентилятора А3	Контакт 1 блока вентилятора А3	Голубой	Рис. А.5
32	Контакт лампы EL	Контакт 1 блока управления А2	Черный	Рис. А.5 и А.6
33	Контакт 3 блока управления А2	Контакт лампы EL	Коричневый	Рис. А.5 и А.6
34	Контакт XP8.1	Контакт Z0 выключателя S2	Черный	Рис. А.5
35	Контакт XP8.2	Контакт 1a выключателя S2	Черный	Рис. А.5
36	Контакт 2 выключателя S2	Вентилятор M3	Черный	Рис. А.5
37	Контакт 1 выключателя S2	Вентилятор M3	Черный	Рис. А.5
38	Контакт N блока освещения А4	Клемма N (ХТ7)	Голубой	Рис. А.6
39	Контакт 1 блока освещения А4	Контакт 2 блока управления А2	Голубой	Рис. А.6
40	Контакт 2 блока освещения А4	Контакт 6 блока управления А2	Коричневый	Рис. А.6
41	Контакт N блока освещения А4	Контакт лампы EL	Голубой	Рис. А.6

Лист регистрации изменений									
Изм.	Номера листов (страниц)				Всего листов (страниц) в докум.	№ докум.	Входящий № сопроводительного докум. и дата	Подп.	Дата
	измененных	замененных	новых	аннулированных					
					МКАУ.697123.001 ҚДС				Лист
Изм.	Лист	№ докум.	Подп.	Дата					119