

ЗАКРЫТОЕ АКЦИОНЕРНОЕ ОБЩЕСТВО "АТЛАНТ"  
МИНСКИЙ ЗАВОД ХОЛОДИЛЬНИКОВ

**ХОЛОДИЛЬНИКИ КОМПРЕССИОННЫЕ  
ДВУХКАМЕРНЫЕ**

**МХМ-1841-ХХ КШД 328/76**

КАТАЛОГ ДЕТАЛЕЙ И СБОРОЧНЫХ ЕДИНИЦ  
**МКАУ.697123.001 КДС**

Содержание

1	Порядок пользования каталогом .....	3
2	Схема деления изделия на составные части .....	4
3	Иллюстрации и перечень сборочных единиц и деталей .....	6
4	Алфавитный указатель .....	69
	Приложение А Схемы электрические .....	77
	Приложение Б Конструктивные отличия холодильников .....	81
	Приложение В Возможные дефекты и методы их устранения .....	83
	Приложение Г Допустимые замены деталей .....	96
	Приложение Д Схемы электрические для снятых с производства исполнений .....	102
	Приложение Е Возможные дефекты вентилятора и методы их устранения .....	106

## 1 Порядок пользования каталогом

Каталог деталей и сборочных единиц МКАУ.697123.001 ҚДС (далее - каталог) предназначен для составления заявок на запчасти, технического обслуживания и ремонта холодильников компрессионных двухкамерных МХМ-1841-ХХ КШД-328/76, МХМ-1842-ХХ КШД-354/76, МХМ-1843-ХХ КШД 393\115, МХМ-1844-ХХ КШД 367\115 , МХМ-1845-ХХ КШД 384\154, МХМ-1847-ХХ КШД 345\115, МХМ-1848-ХХ КШД 359\154 (далее - холодильников).

Каталог составлен по состоянию конструкторской документации на 15.11.2011 .

Доза хладагента R 600a указана на табличке холодильника.

В каталоге принята сквозная нумерация рисунков и таблиц.

Схема деления изделия на составные части указана на рисунках 1, 2. На рисунках 3-9 указаны сборочные единицы и детали, составляющие изделие, в аксонометрической проекции. Фигурными скобками на рисунках обозначены позиции деталей (сборочных единиц), входящих в сборочную единицу, номер позиции которой вынесен за скобку. Их количество указано из расчета на сборочную единицу. Количество деталей, позиции которых не обозначены фигурными скобками, указано из расчета на холодильник. В таблицах 1-7, следующих за рисунками, указаны: номер рисунка, номер позиции, код, наименование детали; количество; исполнение холодильника (при необходимости), примечание. Исполнения холодильника не указаны для деталей, применяющихся во всех исполнениях.

В таблице 8 в алфавитном порядке перечислены сборочные единицы, детали и стандартные изделия, указанные в таблицах 1-7.

В приложении А на рисунках А.1- А.4 приведены схемы электрические.

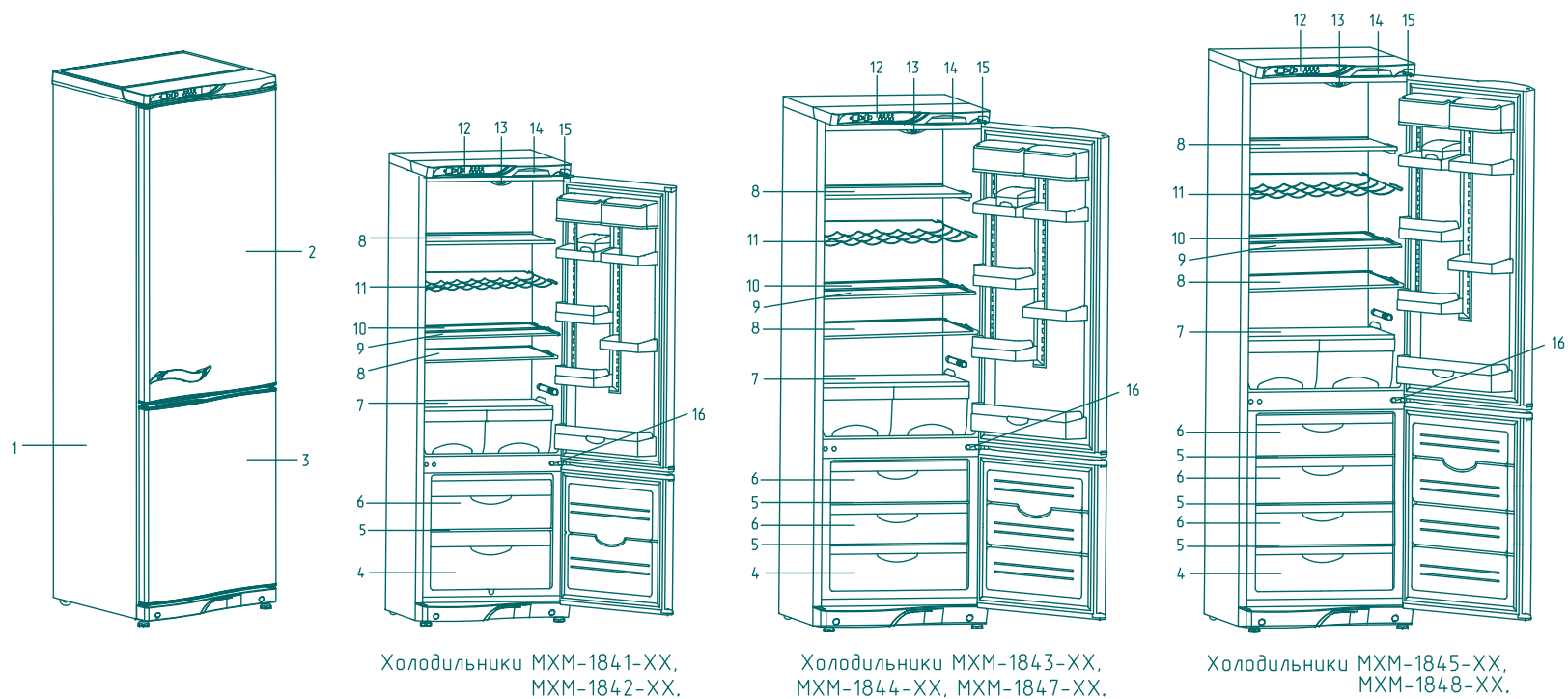
В приложении Б в таблице Б.1 указаны конструктивные отличия холодильников.

В приложении В в таблице В.1 указаны возможные дефекты холодильников и методы их устранения, в таблице В.2 - возможные дефекты компрессоров и методы их устранения.

В приложении Г в таблице Г.1 указаны допустимые замены деталей.

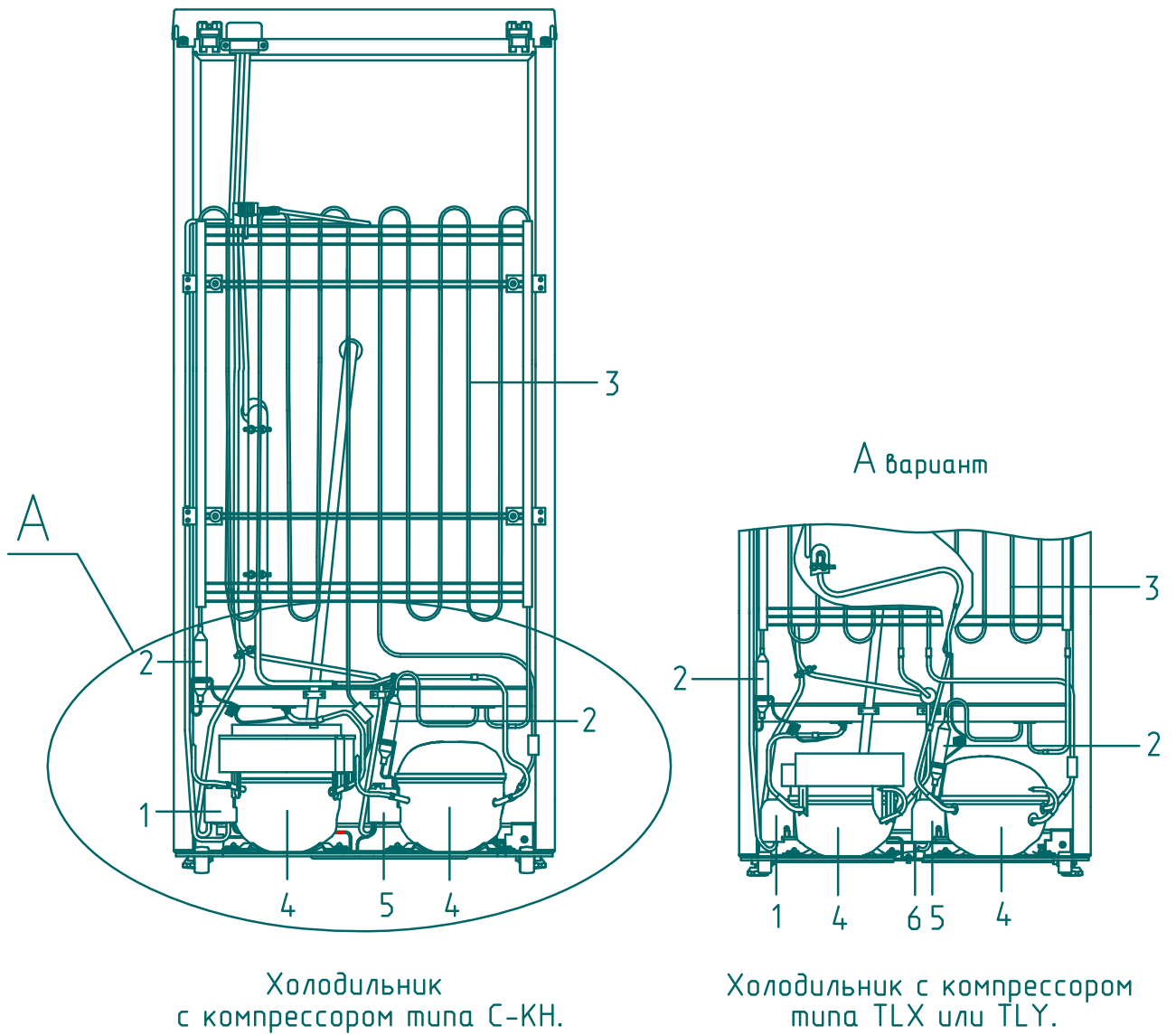
Примечание – На запасные части поставляются детали обозначенные знаком «+».

## 2 Схема деления изделия на составные части



1 - шкаф, 2 - дверь, 3 - дверь, 4 - корзина, 5 - испаритель, 6 - корзина, 7 - полка-стекло, 8 - полка-стекло, 9 - полка-стекло,  
10 - полка-стекло, 11 - полка, 12 - маска, 13 - патрон, 14 - панель монтажная, 15 - кронштейн, 16 - петля средняя.

Рисунок 1 - Холодильник



1 - шнур питания, 2 - фильтр-осушитель, 3 - конденсатор,  
 4 - компрессор, 5 - клеммный узел, 6 - провод заземления.

Рисунок 2 - Холодильник (вид сзади)

3 Иллюстрации и перечень сборочных единиц и деталей

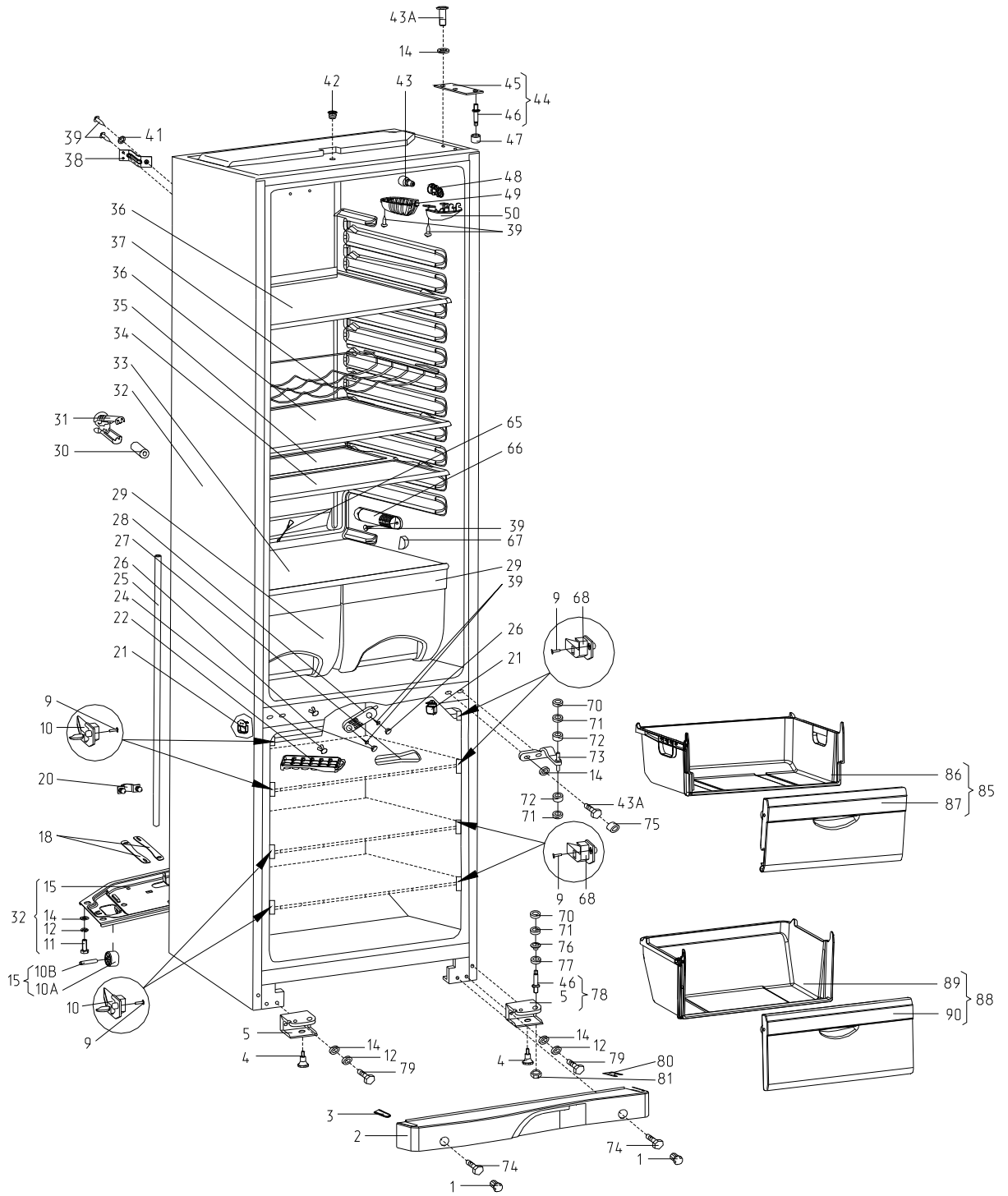


Рисунок 3 - Шкаф

Таблица 1 - Перечень сборочных единиц и деталей

Но- мер ри- сун- ка	Но- мер пози- ции	Код	Наименование	Коли- чес- тво	Испол- нение	Примечание	З/ч
3	01	775245100100	ЗАГЛУШКА	2	37, 38, 46, 47, 54, 55, 62, 63	Цвет белый	+
	01	775245100101	ЗАГЛУШКА	2	29, 31, 33, 35, 50, 52, 58, 60, 66, 68	Действует до 18.06.2010	+
	01	775245100102	ЗАГЛУШКА	2	34, 51, 59, 67, 80	Цвет серый металлик	+
	02	773522500100	ЩИТОК ДЕКОРАТИВНЫЙ	1	37, 38, 46, 47, 54, 55, 62, 63	Цвет белый	+
	02	773522500101	ЩИТОК ДЕКОРАТИВНЫЙ	1	29, 31, 33, 35, 50, 52, 58, 60, 66, 68	Действует до 18.06.2010	+
	02	773522500102	ЩИТОК ДЕКОРАТИВНЫЙ	1	34, 51, 59, 67, 80	Цвет серый металлик	+
	03	301410107400	ШТОРКА	1	37, 38, 46, 47, 54, 55, 62, 63	Цвет белый	+

Продолжение таблицы 1

Но- мер ри- сун- ка	Но- мер пози- ции	Код	Наименование	Коли- чес- тво	Испол- нение	Примечание	З/ч
	03	301410107401	Шторка	1	37-40, 46-49, 54-57, 62-65	Цвет белый Действует до 24.09.2010	+
	03	301410107402	ШТОРКА СЕРЕБРИСТАЯ	1	34, 51, 59, 67, 80	Цвет серый металлик	+
	04	341771103000	ОПОРА	2			+
	05	371323202200	КРОНШТЕЙН ПЕТЛИ НИЖНЕЙ	2			+
	07	341410406000	КОРЗИНА	1		Прутковая Действует до 15.04.2011	+
	09	222013303300	ВСТАВКА	4			+
	10	341410304601	КРОНШТЕЙН	2			+
	10А	331331103700	КАТОК	2			+
	10В	281411103500	ОСЬ	2			+
	11	991281833002	БОЛТ М6-8gx16.58.0112 ГОСТ 7805-70	4			+
	12	991286836035	ШАЙБА 6.65Г.0112 ГОСТ 6402-70	6			+
	14	301410009302	Шайба	5			+
	15	331331102000	ОПОРА ЗАДНЯЯ	1			
	18	281411102700	Пластина	4			+
	19	774142100100	ПАНЕЛЬ ПЕРЕДНЯЯ	1		Доп. замена на поз. 85 Действует до 15.04.2011	+
	20	301130203200	ЗАЖИМ	2			+



Продолжение таблицы 1

Но- мер ри- сун- ка	Но- мер пози- ции	Код	Наименование	Коли- чес- тво	Испол- нение	Примечание	З/ч
	21	341410006201	КРОНШТЕЙН	1		Применяется совместно с прутковой корзиной Действует до 15.04.2011	+
	21	773434801800	УПОР	2			+
	22	202500403200	ФОРМА ДЛЯ ЛЬДА	1			+
	24	301111500500	ВСТАВКА	2			+
	25	280050204315	ТРУБКА	1			+
	26	301500101400	Пробка	2			+
	27	301130105900	ЛОПАТКА	1			+
	28	773522400400	КРОНШТЕЙН	1			+
	29	301540401200	СОСУД	2			+
	30	202500012800	ТЕПЛОИЗОЛЯТОР	1			+
	31	242011002500	ЗАГЛУШКА	1			+
	32	730144400200	ШКАФ	1	00, 01, 12, 14, 20, 21, 42, 43		+
	32	730144400207	ШКАФ	1	08, 10, 13, 15, 22, 23, 44, 45	Действует до 05.10.2007	+
	32	730144400300	ШКАФ	1	25, 42		+
	32	730144400301	ШКАФ	1	26, 43		+
	32	730144400314	ШКАФ	1	27, 44		+
	32	730144400315	ШКАФ	1	28, 45		+

Продолжение таблицы 1

Но- мер ри- сун- ка	Но- мер пози- ции	Код	Наименование	Коли- чес- тво	Испол- нение	Примечание	З/ч
	32	730144401300	ШКАФ	1	37, 38, 46, 47, 54, 55, 62, 63	Цвет белый	+
	32	730144401307	ШКАФ	1	39, 40, 48, 49, 56, 57, 64, 65	Цвет белый Действует до 15.06.2011	+
	32	730144401700	ШКАФ	1	33, 50, 58, 66	Действует до 27.10.2010	+
	32	730144401701	ШКАФ	1	34, 51, 59, 67	Цвет серый металлик	+
	32	730144401714	ШКАФ	1	35, 52, 60, 68	Действует до 27.10.2010	+
	32	730144401715	ШКАФ	1	36, 53, 61, 69	Цвет серый металлик Действует до 15.06.2011	+
	33	371320307100	ПОЛКА-СТЕКЛО	1			+
	34	769748500200	ПОЛКА-СТЕКЛО	1			+
	35	769748500100	ПОЛКА-СТЕКЛО	1			+
	36	371320308000	ПОЛКА-СТЕКЛО	3			+
	38	222015104200	КРОНШТЕЙН КОНДЕНСАТОРА	4		Действует до 03.04.2006	+
	38	331735104200	Кронштейн конденсатора	4			+
	39	180005104600	ШАЙБА КРЕПЕЖНАЯ	4		Действует до 14.07.2005	+
	39	341413000700	ВИНТ	8		Действует до 12.07.2011	+
	39	775080100100	ВИНТ САМОНАРЕЗАЮЩИЙ 4,2x14	6			+

Продолжение таблицы 1

Но- мер ри- сун- ка	Но- мер пози- ции	Код	Наименование	Коли- чес- тво	Испол- нение	Примечание	З/ч
	40	341413000701	Винт	6		Действует до 12.07.2011	+
	41	401325104600	Шайба крепежная	4			+
	42	771154500700	ВТУЛКА	1			+
	42А	301517007400	ЗАГЛУШКА	1		В холодильнике с вентилятором Действует до 15.06.2011	+
	43	908081800083	ЛАМПА РН 230-240-15Х(СТ.НИК.)ТУ ВУ 200007197.059-2005	1		ТУ ВУ 20000197.059- 2005 См. доп. замены	+
	43А	991281833011	БОЛТ М6,4М6-6g,8gx18.5.8 Гост 7805-70	3		Болт М6- 6gx18.58.0112 ГОСТ 7805-70	+
	44	371320009100	Кронштейн	1			+
	45	371323201200	Кронштейн петли верхней	1			+
	46	371323202300	ОСЬ ПЕТЛИ	1			+
	47	301410107500	ВТУЛКА	1	37, 38, 46, 47, 54, 55, 62, 63	Цвет белый	+
	47	301410107501	ВТУЛКА СЕРЕБРИСТАЯ	1	34, 51, 59, 67, 80	Цвет серебристый	+
	48	371327504001	ПАТРОН Е14 К-001 4.8	1		Е14 К-001	+
	49	290797207200	ПЛАФОН	1			+
	50	290797208900	КРЫШКА	1			+

Продолжение таблицы 1

Но- мер ри- сун- ка	Но- мер пози- ции	Код	Наименование	Коли- чес- тво	Испол- нение	Примечание	З/ч
	51	301113000700	Винт	8		Действует до 12.07.2011	+
	52	301410009300	ШАЙБА	2	36, 39, 40, 48, 49, 53, 56, 57, 61, 64, 65, 69	Применяется совместно с вентилятором Действует до 15.06.2011	+
	53	991284830320	ВИНТ 3,9x32 DIN 7981-92	2		Ф. WURTH . Применяется совместно с вентилятором Действует до 15.06.2011	+
	53А	908085402550	КРЫЛЬЧАТКА 27458 22619	1		ТТ-0114-2009 В холодильнике с вентилятором. Входит в комплект поставки поз. 56А Действует до 15.06.2011	+
	54	773522401200	МАСКА	1		В	+

Продолжение таблицы 1

Но- мер ри- сун- ка	Но- мер пози- ции	Код	Наименование	Коли- чес- тво	Испол- нение	Примечание	З/ч
	55	773522401300	КОРПУС	1		холодильнике с вентилятором Действует до 15.06.2011	+
	55А	908085402560	АМОРТИЗАТОР 22431 45054	2		ТТ-0114-2009 В холодильнике с вентилятором. Входит в комплект поставки поз. 56А Действует до 15.06.2011	+
	56	908085400002	ВЕНТИЛЯТОР AL90A26-2513LN-248ack	1		В холодильнике с вентилятором Действует до 11.12.2009	+

Продолжение таблицы 1

Но- мер ри- сун- ка	Но- мер пози- ции	Код	Наименование	Коли- чес- тво	Испол- нение	Примечание	З/ч
	56	908085402500	ЭЛЕКТРОДВИГАТЕЛЬ EM2513LN	1		EM2513N- 248аск ГТ- 0114-2009 В холодильнике с вентилятором. Входит в комплект поставки детали поз. 56А. Ф. "Евтрапст" Действует до 15.06.2011	+
	56А	769742900100	ВЕНТИЛЯТОР	1		В холодильнике с вентилятором. В комплект поставки входят поз. 53А, 55А, 56 Действует до 15.06.2011	+

Продолжение таблицы 1

Но- мер ри- сун- ка	Но- мер пози- ции	Код	Наименование	Коли- чес- тво	Испол- нение	Примечание	З/ч
	57	768561201701	ПРОВОД СОЕДИНИТЕЛЬНЫЙ	2	36, 39, 40, 48, 49, 53, 56, 57, 61, 64, 65, 69	В холодильнике с вентилятором, на внутренний рынок Действует до 15.06.2011	+
	58	768561201700	ПРОВОД СОЕДИНИТЕЛЬНЫЙ	2		В холодильнике с вентилятором Действует до 27.10.2010	+
	59	773522401400	ОСНОВАНИЕ	1		В холодильнике с вентилятором Действует до 15.06.2011	+
	60	908082401858	ВЫКЛЮЧАТЕЛЬ 1858.1108 Ф "MARGUARDT" ТТ-0005-2009	1		В холодильнике с вентилятором. Ф. Marguardt Действует до 15.06.2011	+

Продолжение таблицы 1

Но- мер ри- сун- ка	Но- мер пози- ции	Код	Наименование	Коли- чес- тво	Испол- нение	Примечание	З/ч
	61	908082489011	КОЛПАЧОК 203 089 011	1		В холодильнике с вентилятором Действует до 27.10.2010	+
	62	769742900200	БЛОК ВЕНТИЛЯТОРА	1		В холодильнике с вентилятором. Внутренний рынок Действует до 27.10.2010	+
	62	769742900201	БЛОК ВЕНТИЛЯТОРА	1	36, 39, 40, 48, 49, 53, 56, 57, 61, 64, 65, 69	В холодильнике с вентилятором. На внутренний рынок Действует до 15.06.2011	+
	63	301540201400	КРЫШКА БАКА	1		Действует до 12.11.2009	+
	64	301540201300	БАК	1			+
	65	301510206500	ЕРШ	1			+
	66	773522400300	КОРПУС	1			+
	67	773553100100	ЗАГЛУШКА	2			+
	68	341410304600	КРОНШТЕЙН	2			+



Продолжение таблицы 1

Но- мер ри- сун- ка	Но- мер пози- ции	Код	Наименование	Коли- чес- тво	Испол- нение	Примечание	З/ч
	69	341410006200	КРОНШТЕЙН	1		Применяется совместно с прутковой корзиной Действует до 15.06.2011	+
	70	261413202400	Прокладка петли нижней	2	37, 38, 46, 47, 54, 55, 62, 63	Наиб. кол. Цвет белый	+
	70	261413202401	ПРОКЛАДКА ПЕТЛИ НИЖНЕЙ СЕРЕБРИСТАЯ	2	34, 51, 59, 67, 80	Наиб. кол. Цвет серебристый	+
	71	261413202700	Шайба петли нижней	6	37, 38, 46, 47, 54, 55, 62, 63	Наиб. кол. Цвет белый	+
	71	261413202701	ШАЙБА ПЕТЛИ НИЖНЕЙ СЕРЕБРИСТАЯ	4	25-36	Наиб. кол-во Действует до 05.10.2007	+
	71	261413202702	ШАЙБА ПЕТЛИ НИЖНЕЙ	6	34, 51, 59, 67, 80	Наиб. кол. Цвет серебристый	+
	72	281413201600	ВТУЛКА	2	37, 38, 46, 47, 54, 55, 62, 63	Цвет белый	+
	72	281413201601	ВТУЛКА СЕРЕБРИСТАЯ	2	34, 51, 59, 67, 80	Цвет серебристый	+

Продолжение таблицы 1

Но- мер ри- сун- ка	Но- мер пози- ции	Код	Наименование	Коли- чес- тво	Испол- нение	Примечание	З/ч
	73	301113203000	ПЕТЛЯ СРЕДНЯЯ	1	37, 38, 46, 47, 54, 55, 62, 63	Цвет белый	+
	73	301113203004	ПЕТЛЯ СРЕДНЯЯ	1	34, 51, 59, 67	Цвет серый металлик	+
	74	991284830197	ВИНТ М6Х16 ОЦ ГОСТ 11738 КЛ ПР 8.8	2		ВИНТ М6- 6gx16.88.016 ГОСТ 11738-84 См. доп. замены	
	74	991284831453	ВИНТ М6-6qx16 7000-8464 /БАРАНОВИЧИ	2		ВИНТ М6- 6gx16.88.016 ГОСТ 11738-84 Действует до 10.06.2011	+
	75	301410000300	ЗАГЛУШКА	2	34, 37, 38, 46, 47, 51, 54, 55, 59, 62, 63, 67	Цвет белый	+
	76	351193202401	Прокладка петли нижней	1	37, 38, 46, 47, 54, 55, 62, 63		+
	76	351193202403	ПРОКЛАДКА ПЕТЛИ НИЖНЕЙ СЕРЕБРИСТАЯ	1	34, 51, 59, 67, 80	Цвет серебристый	+

Продолжение таблицы 1

Но- мер ри- сун- ка	Но- мер пози- ции	Код	Наименование	Коли- чес- тво	Испол- нение	Примечание	З/ч
	77	301410105700	Шайба	1	37, 38, 46, 47, 54, 55, 62, 63	Цвет белый	+
	77	301410105701	ШАЙБА СЕРЕБРИСТАЯ	1	34, 51, 59, 67, 80	Цвет серебристый	+
	78	371323202000	ПЕТЛЯ НИЖНЯЯ	1			+
	79	301540104600	БОЛТ	2			+
	80	371320107801	ШТОРКА	1	16-19, 37-40, 46-49	По заказ- наряду Действует до 11.12.2009	+
	80	371320107802	ШТОРКА	1	34, 51, 59, 67, 80	Цвет серебристый	+
	81	991283835020	ГАЙКА М6-7(6)Н.5 ГОСТ 5915-70	1			+
	82	774142100200	ПАНЕЛЬ ПЕРЕДНЯЯ	1		Доп. замена на поз. 90 Действует до 15.04.2011	+
	84	301130405501	ПОЛОЗОК	2		Действует до 15.04.2011	+
	85	769748300800	КОРЗИНА	1		См. доп. замены	
	86	769748401800	ПОДДОН КОРЗИНЫ	1			+
	87	774142100800	ПАНЕЛЬ ПЕРЕДНЯЯ	1			+
	88	769748300900	КОРЗИНА	1			+
	89	769748401900	ПОДДОН КОРЗИНЫ	1			+

Продолжение таблицы 1

Но- мер ри- сун- ка	Но- мер пози- ции	Код	Наименование	Коли- чес- тво	Испол- нение	Примечание	З/ч
	90	774142100900	ПАНЕЛЬ ПЕРЕДНЯЯ	1			+

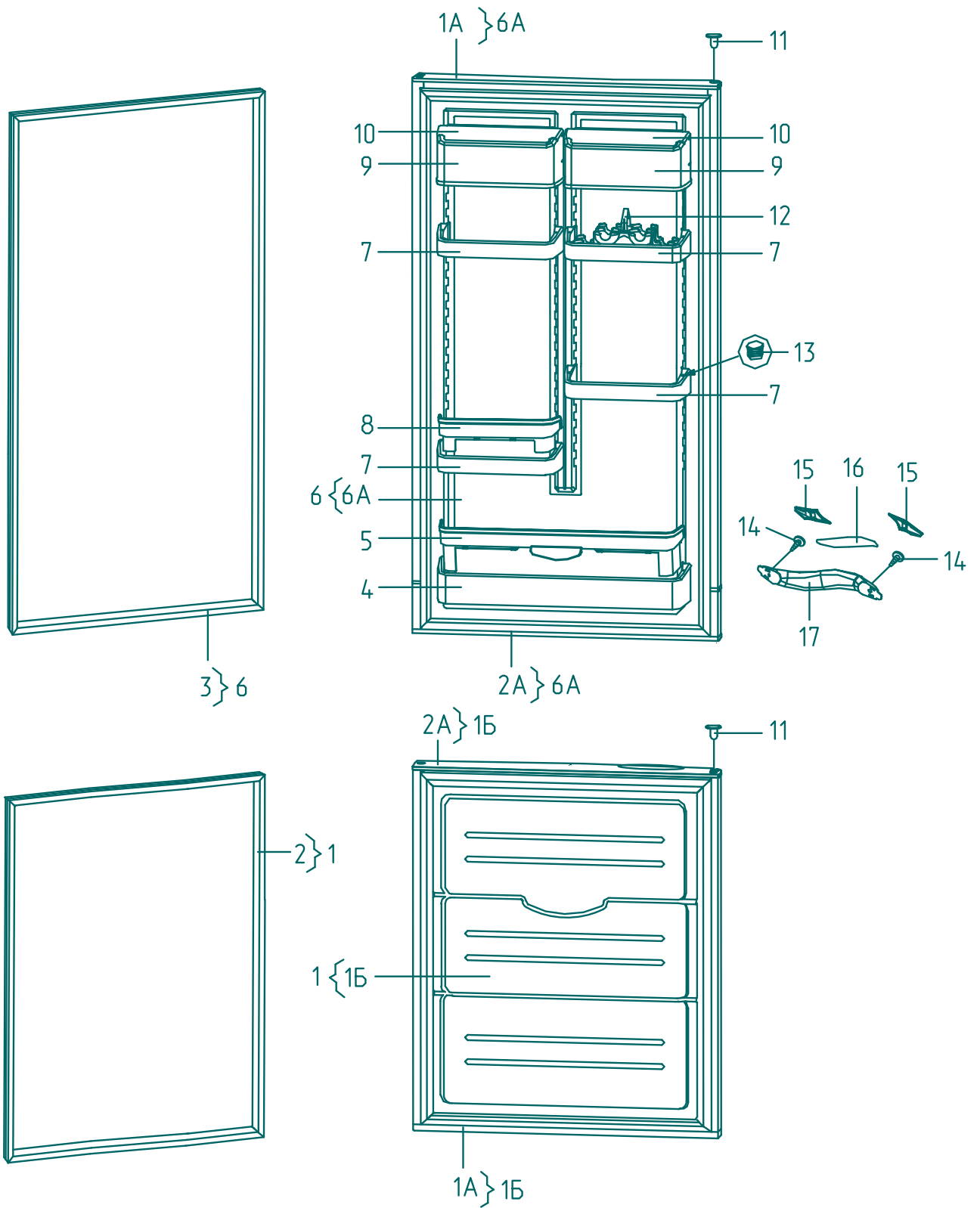


Рисунок 4 - Двери

Таблица 2 - Перечень сборочных единиц и деталей

Но- мер ри- сун- ка	Но- мер пози- ции	Код	Наименование	Коли- чес- тво	Испол- нение	Примечание	З/ч
4	01	730534100200	ДВЕРЬ	1	37, 46, 54, 62	Окрашенный металл. Цвет белый	+
	01	730534100201	ДВЕРЬ	1	38, 47, 55, 63	Металлопласт. Цвет белый	+
	01	730534100800	ДВЕРЬ	1	29, 31, 33, 35, 50, 52, 58, 60, 66, 68	Действует до 27.10.2010	+
	01	730534100801	ДВЕРЬ	1	34, 51, 59, 67	Металлопласт. Цвет серый металлик	+
	01А	730141204100	ПАНЕЛЬ-МОНОБЛОК МХМ-1841,1842	1	25	Действует до 27.10.2010	+
	01А	730541200100	НАКЛАДКА	1	37, 38, 46, 47, 54, 55, 62, 63	Цвет белый	+
	01А	730541200102	НАКЛАДКА	1	34, 51, 59, 67, 80	Цвет серый металлик	+
	01Б	730141204000	ПАНЕЛЬ-МОНОБЛОК МХМ-1841,1842	1	37, 46, 54, 62	Окрашенный металл. Цвет белый	+
	01Б	730141204001	ПАНЕЛЬ-МОНОБЛОК МХМ-1841,1842 М/П	1	38, 47, 55, 63	Металлопласт. Цвет белый	+
	01Б	730141204101	ПАНЕЛЬ-МОНОБЛОК МХМ-1841,1842	1	34, 51, 59, 67	Металлопласт. Цвет серый металлик	+

Продолжение таблицы 2

Но- мер ри- сун- ка	Но- мер пози- ции	Код	Наименование	Коли- чес- тво	Испол- нение	Примечание	З/ч
	02	331603301001	УПЛОТНИТЕЛЬ	1			+
	02A	730541200200	НАКЛАДКА-РУЧКА	1	37, 38, 46, 47, 54, 55, 62, 63	Цвет белый	+
	02A	730541200202	НАКЛАДКА-РУЧКА	1	34, 51, 59, 67	Цвет серый металлик	+
	03	331603301004	УПЛОТНИТЕЛЬ	1			+
	04	301543105800	Барьер	1		Цвет белый. Доп. замена на барьер 301543105802	+
	04	301543105802	БАРЬЕР	1		Прозрачный. Взамен барьера 301543105800	+
	05	301543105900	Ограничитель	1			+
	05	301543106500	ПРУТОК	1		Действует до 10.11.2008	+
	06	730534100104	ДВЕРЬ	1	37, 46, 54, 62	Окрашенный металл. Цвет белый	+
	06	730534100105	ДВЕРЬ	1	38, 47, 55, 63	Металлопласт. Цвет белый	+
	06	730534100704	ДВЕРЬ	1	29, 31, 33, 35, 50, 52, 58, 60, 66, 68	Действует до 27.10.2010	+

Продолжение таблицы 2

Но- мер ри- сун- ка	Но- мер пози- ции	Код	Наименование	Коли- чес- тво	Испол- нение	Примечание	З/ч
	06	730534100705	ДВЕРЬ	1	34, 51, 59, 67	Металлопласт. Цвет серый металлик	+
	06А	730141203804	ПАНЕЛЬ-МОНОБЛОК МХМ-1841,1844	1	37, 46, 54, 62	С магнитом. Окрашенный металл. Цвет белый	+
	06А	730141203805	ПАНЕЛЬ-МОНОБЛОК МХМ-1841,1844 М/П	1	38, 47, 55, 63	С магнитом. Металлопласт. Цвет белый	+
	06А	730141203904	ПАНЕЛЬ-МОНОБЛОК МХМ-1841,1844	1	25	Действует до 27.10.2010	+
	06А	730141203905	ПАНЕЛЬ-МОНОБЛОК МХМ-1841,1844	1	34, 51, 59, 67	С магнитом. Металлопласт. Цвет серый металлик	+
	07	301543305900	Барьер-полка	4		Цвет белый. Доп. замена на барьер-полку 301543305902	+
	07	301543305902	БАРЬЕР-ПОЛКА	4		Прозрачная. Взамен барьер-полки 301543305900	+
	08	301543106400	Ограничитель	1		Прозрачный	+
	08	301543106501	ПРУТОК	2		Действует до 10.11.2008	+
	09	301543108300	Крышка емкости	2			+
	09	301543108400	ЕМКОСТЬ	1		Действует до 11.11.2008	+



Продолжение таблицы 2

Но- мер ри- сун- ка	Но- мер пози- ции	Код	Наименование	Коли- чес- тво	Испол- нение	Примечание	З/ч
	10	301543108200	Емкость	2			+
	10	301543108500	КРЫШКА	1		Действует до 11.11.2008	+
	11	301413205400	Пробка	2	37, 38, 46, 47, 54, 55, 62, 63	Цвет белый	+
	11	301413205401	ПРОБКА СЕРЕБРИСТАЯ	2	34, 51, 59, 67, 80	Цвет серебристый	+
	12	331603107201	ВКЛАДЫШ ДЛЯ ЯИЦ	1			+
	13	301543105600	Пробка	6			+
	14	301113000700	Винт	2		Действует до 13.07.2011	+
	14	301543108100	МАСЛЕНКА	1		По заказ- наряду Действует до 03.10.2006	+
	14	775080100100	ВИНТ САМОНАРЕЗАЮЩИЙ 4,2x14	2			+
	15	301543108800	КРЫШКА МАСЛЕНКИ	1		По заказ- наряду Действует до 03.10.2006	+
	15	775378400100	НАКЛАДКА	2	37, 38, 46, 47, 54, 55, 62, 63	Цвет белый	+

## Продолжение таблицы 2

Но- мер ри- сун- ка	Но- мер пози- ции	Код	Наименование	Коли- чес- тво	Испол- нение	Примечание	З/ч
	15	775378400101	НАКЛАДКА	2	29, 31, 33, 35, 50, 52, 58, 60, 66, 68	Действует до 27.10.2010	+
	15	775378400102	НАКЛАДКА	2	34, 51, 59, 67, 80	Цвет серебристый	+
	16	301543108700	МАСЛЕНКА	1		По заказ- наряду Действует до 03.10.2006	+
	16	908082500421	ЭМБЛЕМА 144-21	1	16-19, 37-40, 46-49, 54-57, 62-65	Действует до 27.10.2010	+
	16	908082500425	ЭМБЛЕМА 144-25	1	29-36, 50-53, 58-61, 66-69		+
	16	908082519501	ЭМБЛЕМА СЕРИЯ 195-01	1	37, 38, 46, 47, 54, 55, 62, 63	Цвет белый	+
	16	908082519502	ЭМБЛЕМА СЕРИЯ 195-02	1	34, 51, 59, 67, 80	Цвет серебристый	+

Продолжение таблицы 2

Но- мер ри- сун- ка	Но- мер пози- ции	Код	Наименование	Коли- чес- тво	Испол- нение	Примечание	З/ч
	17	775373400100	РУЧКА	1	37, 38, 46, 47, 54, 55, 62, 63	Цвет белый	+
	17	775373400101	РУЧКА	1	29, 31, 33, 35, 50, 52, 58, 60, 66, 68	Действует до 27.10.2010	+
	17	775373400102	РУЧКА	1	34, 51, 59, 67, 80	Цвет серый	+

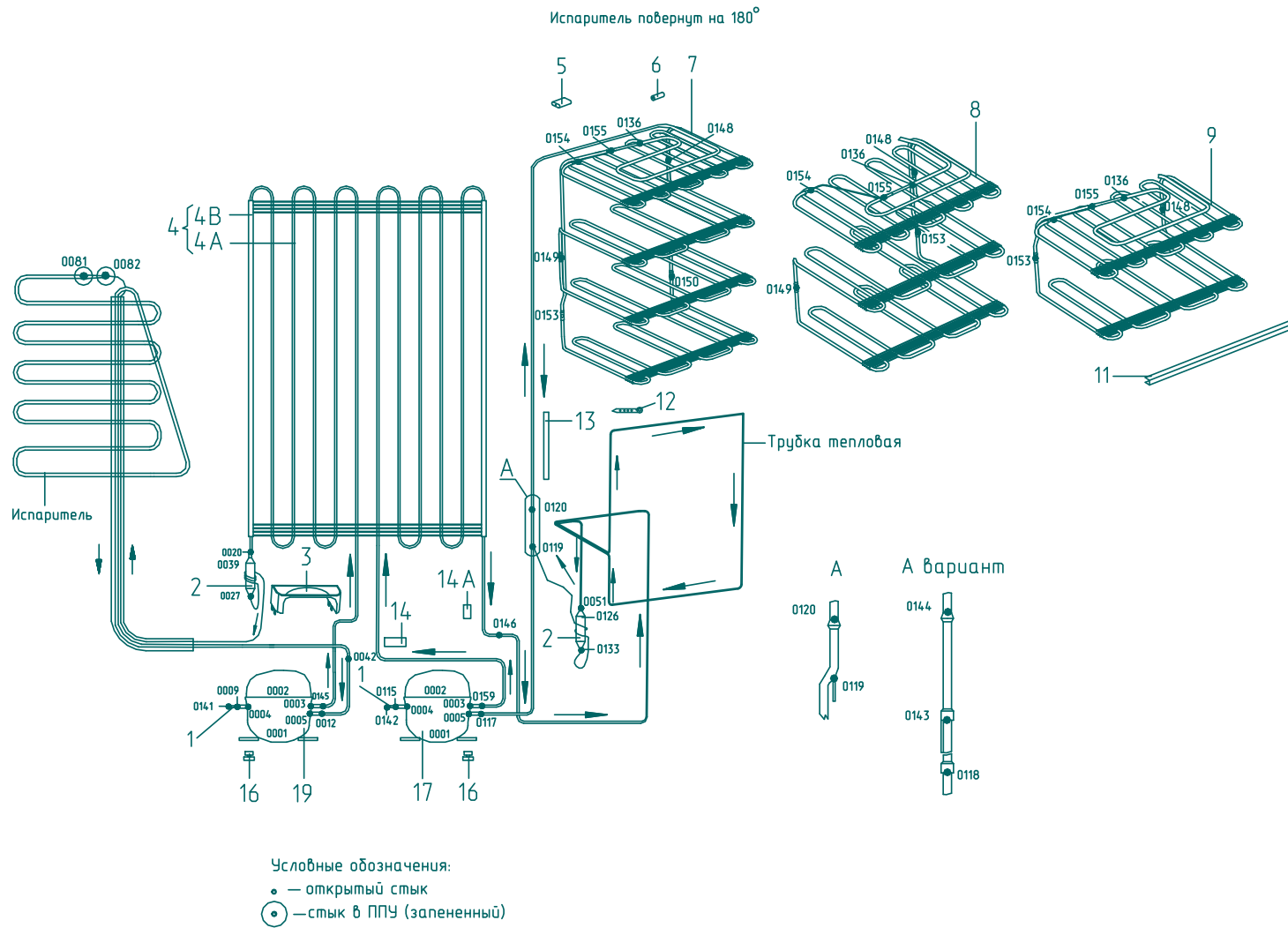


Рисунок 5 - Схема холодильного агрегата (компрессоры типа С-КН)

Таблица 3 - Перечень сборочных единиц и деталей

Но- мер ри- сун- ка	Но- мер пози- ции	Код	Наименование	Коли- чес- тво	Испол- нение	Примечание	З/ч
5	01	341775006400	ТРУБКА ЗАПРАВОЧНАЯ	2	34, 37, 38, 46, 47, 51		+
	02	371325105000	Фильтр-осушитель	2			+
	02A	908082628400	ФИЛЬТР-ОСУШИТЕЛЬ F216710050B	2		Взамен поз. 2. Кол. в холодильнике Действует до 23.09.2008	+
	03	281160205200	СОСУД	1	34, 37, 38, 46, 47, 51		+
	04	371735104000	КОНДЕНСАТОР	1			+
	04A	371735103000	КОНДЕНСАТОР	1			+
	04B	908085701190	ПРОФИЛЬ ЗАЩИТНЫЙ КИ-100 ТО РБ 190233408.002-2004 L=1190	2			+
	05	331770006600	ПЛАСТИНА	1		ф. Vaber	+
	05	401730003700	ДЕМПФЕР	1		Доп. замена на поз. 5A Действует до 08.12.2009	+
	06	371325206702	ТРУБКА ПРЕДОХРАНИТЕЛЬНАЯ	2			+
	07	371321109100	ПРОФИЛЬ	1		Действует до 11.05.2009	+
	09	341325303100	ИСПАРИТЕЛЬ	1			+
	10	341411109100	ПРОФИЛЬ	1		Действует до 30.05.2011	+
11	341325302000	ИСПАРИТЕЛЬ	1	00, 01, 08, 10, 25-28	Действует до 08.10.2007	+	
11	341325302001	ИСПАРИТЕЛЬ	1	12-15		+	

Продолжение таблицы 3

Но- мер ри- сун- ка	Но- мер пози- ции	Код	Наименование	Коли- чес- тво	Испол- нение	Примечание	З/ч
	11	371320007900	ОБРАМЛЕНИЕ	2			+
	12	281017204600	ПОЯСОК СТЯГИВАЮЩИЙ	3			+
	13	371325206703	ТРУБКА ПРЕДОХРАНИТЕЛЬНАЯ	1			+
	14	281410003702	Демпфер	3			+
	14А	281410003700	ДЕМПФЕР	1	34, 37, 38, 46, 47, 51		+
	15	331805208400	ЗМЕЕВИК ВСАСЫВАЮЩИЙ	1		Применяется с поз. 17 Действует до 29.03.2010	+
	15	331805208400	ЗМЕЕВИК ВСАСЫВАЮЩИЙ	1	34-40, 46-53	Действует до 29.03.2010	+
	15	341735208200	ЗМЕЕВИК ВСАСЫВАЮЩИЙ	1		Применяется с поз. 17А Действует до 23.09.2008	+
	16	071469100200	ПОДУШКА	8		Действует до 16.09.2010	+
	16	071469100202	Подушка	8		Поставляется с компрессором. См. доп. замены	+

Продолжение таблицы 3

Но- мер ри- сун- ка	Но- мер пози- ции	Код	Наименование	Коли- чес- тво	Испол- нение	Примечание	З/ч
	17	069744103800	КОМПРЕССОР С-КН60Н5-02	1	34, 37, 38, 46, 47, 51	ТУ РБ 00243352.016- 99. Применяется с комплект пускозащитны м КК6 и комплект монтажных частей №3	+
	17А	908081102016	КОМПРЕССОР HSH 100 АА/АТЛАНТ	1		Взамен поз. 17 Действует до 23.09.2008	+
	18	341325208400	ЗМЕЕВИК ВСАСЫВАЮЩИЙ	1	34-40, 46-53	Действует до 29.03.2010	+
	18А	908081102006	КОМПРЕССОР НУК 55 АА	1		Взамен поз. 18. Ф. "АСС Electrolux" Действует до 23.09.2008	+
	19	069744103800	КОМПРЕССОР С-КН60Н5-02	1	34, 37, 38, 46, 47, 51	ТУ РБ 00243352.016- 99. Применяется с комплект пускозащитны м КК6 и комплект монтажных частей №3	+

## Продолжение таблицы 3

Но- мер ри- сун- ка	Но- мер пози- ции	Код	Наименование	Коли- чес- тво	Испол- нение	Примечание	З/ч
	19	341325208400	ЗМЕЕВИК ВСАСЫВАЮЩИЙ	1		Действует до 08.10.2007	+



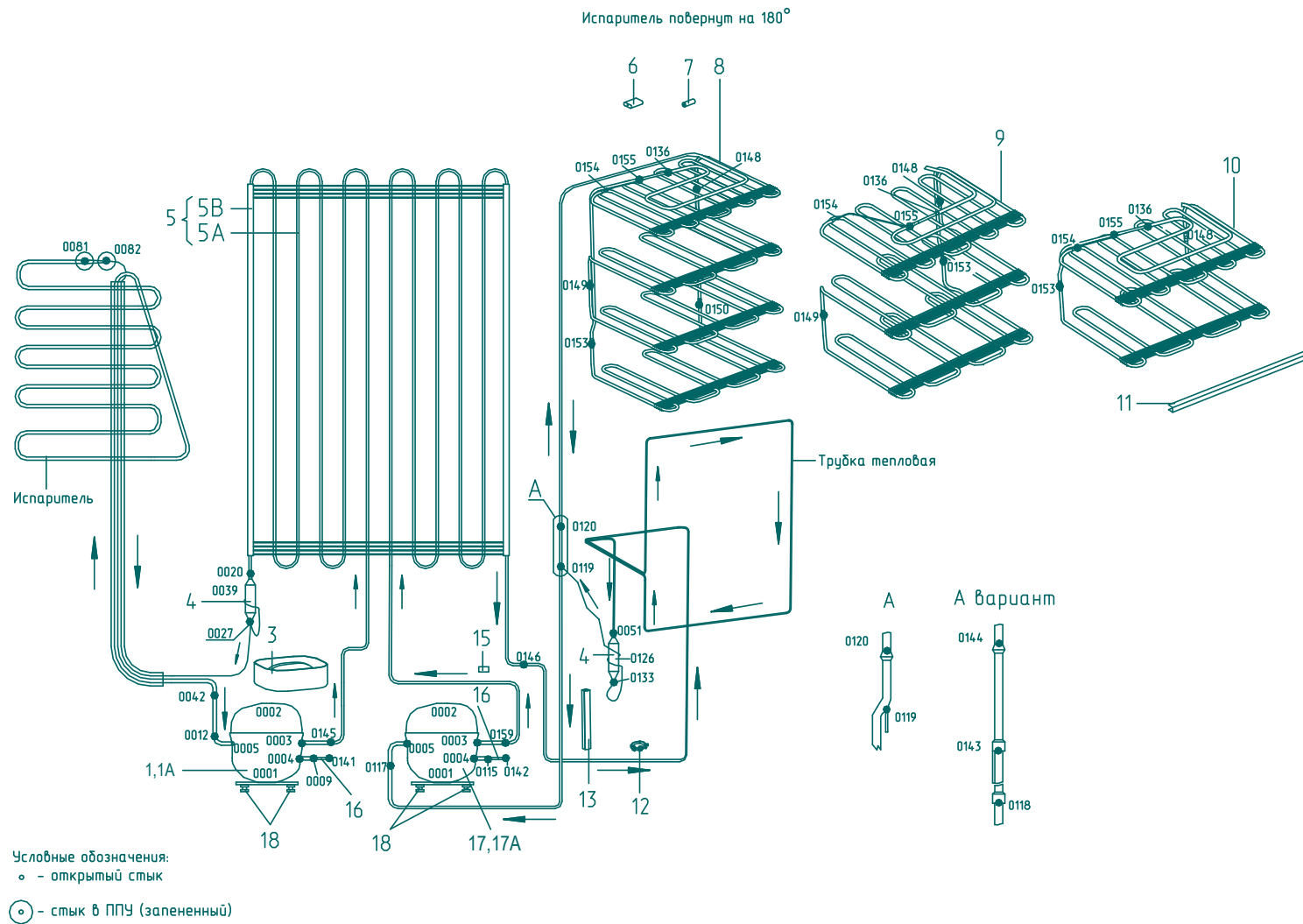


Рисунок 6 - Схема холодильного агрегата (компрессоры типов TLX, TLY)

Таблица 4 - Перечень сборочных единиц и деталей

Но- мер ри- сун- ка	Но- мер пози- ции	Код	Наименование	Коли- чес- тво	Испол- нение	Примечание	З/ч
6	01	069744106103	КОМПРЕССОР TLX 5.7ККЗ	1	54, 55, 59	ТУ ВУ 100010198.071 -2008	+
	01А	069744106203	КОМПРЕССОР TLY5.7	1	62, 63, 67	ККЗ ТУ ВУ 100010198.071 -2008	+
	01В	069744106303	КОМПРЕССОР TLES5.7	1	70-77	Действует до 18.06.2010	+
	02	774731100300	ЗМЕЕВИК ВСАСЫВАЮЩИЙ	1	54-57, 59, 61- 65, 67, 69	Действует до 29.03.2010	+
	03	908081105380	СОСУД VE2	1	54, 55, 59, 62, 63, 67	Ф. "Mi-STA". См. доп. замены	+
	04	371325105000	Фильтр-осушитель	2			+
	05	371735104000	КОНДЕНСАТОР	1			+
	05А	371735103000	КОНДЕНСАТОР	1			+
	05В	908085701190	ПРОФИЛЬ ЗАЩИТНЫЙ КИ-100 ТО РБ 190233408.002-2004 L=1190	2			+
	06	331770006600	ПЛАСТИНА	1		Ф. Vaber	+
	07	371325206700	ТРУБКА ПРЕДОХРАНИТЕЛЬНАЯ	2			+
	10	341325303100	ИСПАРИТЕЛЬ	1			+
	10А	341411109100	ПРОФИЛЬ	1		Действует до 30.05.2011	+
10А	773434801800	УПОР	2		Применяется с пластмассовы ми корзинами	+	
11	371320007900	ОБРАМЛЕНИЕ	2			+	
12	281017204600	ПОЯСОК СТЯГИВАЮЩИЙ	3			+	

Продолжение таблицы 4

Но- мер ри- сун- ка	Но- мер пози- ции	Код	Наименование	Коли- чес- тво	Испол- нение	Примечание	З/ч
	13	371325206703	ТРУБКА ПРЕДОХРАНИТЕЛЬНАЯ	1			+
	14	774712100100	ЗМЕЕВИК ВСАСЫВАЮЩИЙ	1	54-57, 59, 61- 65, 67, 69	Действует до 29.03.2010	+
	15	281410003702	Демпфер	2			+
	16	774712100200	ТРУБКА ЗАПРАВОЧНАЯ	2	54, 55, 59, 62, 63, 67		+
	17	069744106103	КОМПРЕССОР TLX 5.7ККЗ	1	54, 55, 59	ТУ ВУ 00010198.071- 2008	+
	17А	069744106203	КОМПРЕССОР TLY5.7	1	62, 63, 67, 80		+
	17В	069744106303	КОМПРЕССОР TLES5.7	1	70-77	Действует до 18.06.2010	+
	18	071469100200	ПОДУШКА	8		Действует до 16.09.2010	+
	18	071469100202	Подушка	8		Поставляется с компрессором. См. доп. замены	+

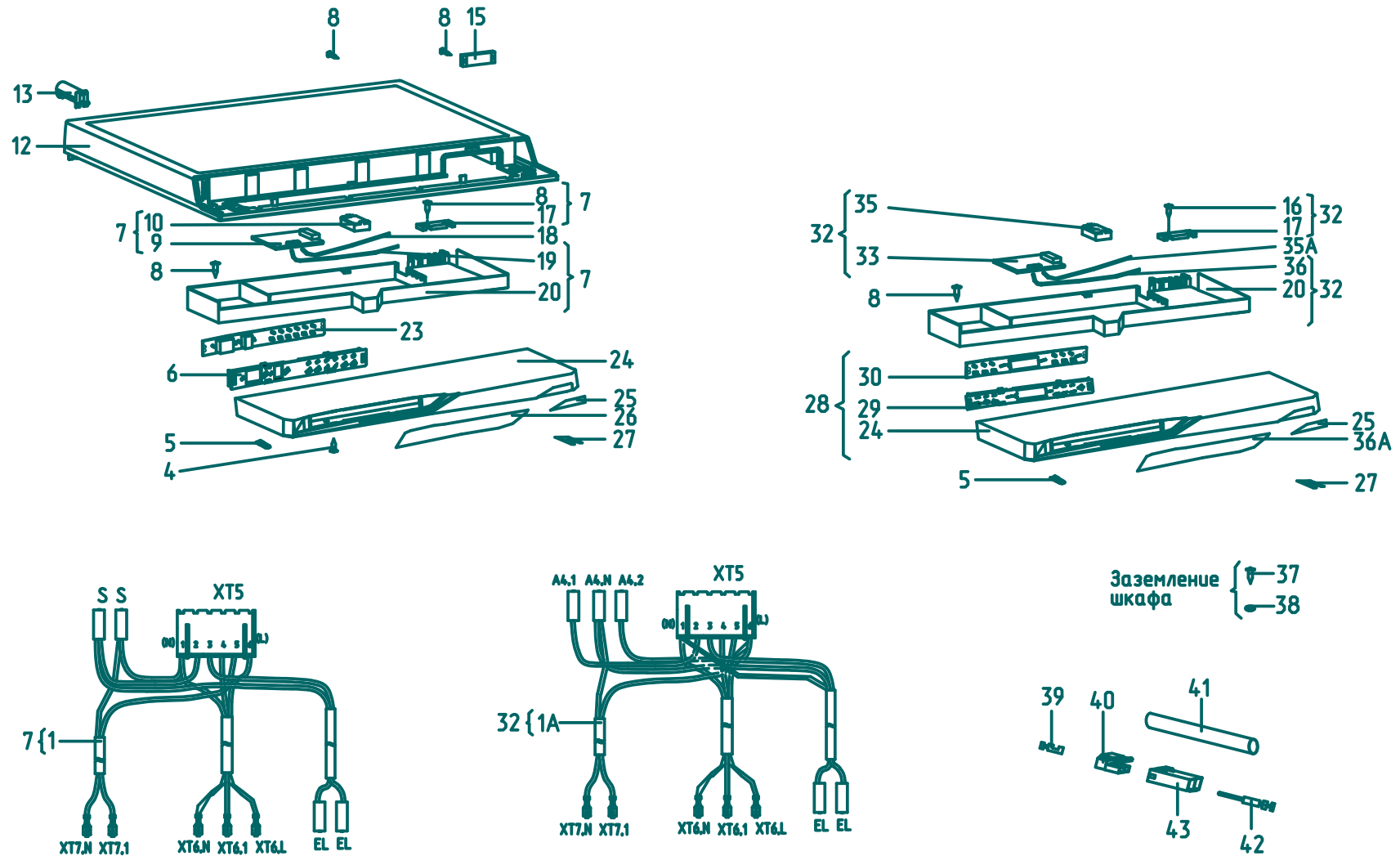


Рисунок 7 - Электропроводка

Таблица 5 - Перечень сборочных единиц и деталей

Но- мер ри- сун- ка	Но- мер пози- ции	Код	Наименование	Коли- чес- тво	Испол- нение	Примечание	З/ч
7	01	768562100600	ЭЛЕКТРОПРОВОДКА	1	34, 37, 38	По заказ- наряду	+
	01	768562100601	ЭЛЕКТРОПРОВОДКА	1	34, 37, 38	В страны СНГ	+
	01A	768562100604	ЭЛЕКТРОПРОВОДКА	1	36, 39, 40	В холодильнике с вентилятором. По заказ- наряду Действует до 30.05.2011	+
	01A	768562100605	ЭЛЕКТРОПРОВОДКА	1	36, 39, 40	В холодильнике с вентилятором. На внутренний рынок Действует до 30.05.2011	+
	01A	768562103300	ЭЛЕКТРОПРОВОДКА	1	46, 47, 51, 54, 55, 59, 62, 63, 67	В страны СНГ	+
	01A	768562103308	ЭЛЕКТРОПРОВОДКА	1	46, 47, 51, 54, 55, 59, 62, 63, 67	По заказ- наряду	+

Продолжение таблицы 5

Но- мер ри- сун- ка	Но- мер пози- ции	Код	Наименование	Коли- чес- тво	Испол- нение	Примечание	З/ч
	01В	768562103301	ЭЛЕКТРОПРОВОДКА	1		В холодильнике без вентилятора. Внутренний рынок Действует до 01.11.2010	+
	01В	768562103304	ЭЛЕКТРОПРОВОДКА	1	48, 49, 53, 56, 57, 61, 64, 65, 69	В холодильнике с вентилятором. На внутренний рынок Действует до 30.05.2011	+
	01В	768562103305	ЭЛЕКТРОПРОВОДКА	1		В холодильнике с вентилятором. Внутренний рынок Действует до 01.11.2010	+

Продолжение таблицы 5

Но- мер ри- сун- ка	Но- мер пози- ции	Код	Наименование	Коли- чес- тво	Испол- нение	Примечание	З/ч
	01В	768562103310	ЭЛЕКТРОПРОВОДКА	1	48, 49, 53, 56, 57, 61, 64, 65, 69	В холодильнике с вентилятором. По заказ- наряду Действует до 30.05.2011	+
	02	301410005800	ПРОКЛАДКА	1		Доп. замена на поз. 03 Действует до 24.06.2010	+
	03	301410005900	ПРОКЛАДКА	1		Взамен поз. 02 Действует до 24.06.2010	+
	04	991284831642	ШУРУП 4x13 Гост 1145-80 ПОТАЙН. ГОЛОВКА	2			+
	05	301410107400	ШТОРКА	1	37, 38, 46, 47, 54, 55, 62, 63	Цвет белый	+
	05	301410107402	ШТОРКА СЕРЕБРИСТАЯ	1	34, 51, 59, 67	Цвет серебристый	+
	06	773522400500	КОРПУС	1	34, 37, 38		+
	07	768742200100	ПАНЕЛЬ МОНТАЖНАЯ	1	34, 37, 38	По заказ- наряду	
	07	768742200101	ПАНЕЛЬ МОНТАЖНАЯ	1	34, 37, 38	В страны СНГ	
	08	301113000700	Винт	4		Действует до 13.07.2011	+

Продолжение таблицы 5

Но- мер ри- сун- ка	Но- мер пози- ции	Код	Наименование	Коли- чес- тво	Испол- нение	Примечание	З/ч
	08	775080100100	ВИНТ САМОНАРЕЗАЮЩИЙ 4,2x14	8			+
	09	908081806202	МОДУЛЬ УПРАВЛЕНИЯ E72-H6200	1	34, 37, 38	Входит в комплект блока E72-1. (Два датчика) ТТ-0280-2010 ф. "Invensys"	+
	10	908081700138	ВЫКЛЮЧАТЕЛЬ ВМ-4.8 ТУ РБ 600048089.008-2004	1		Доп. замена на поз. 11. В холодильнике без вентилятора Действует до 21.02.2011	+
	10	908081700139	ВЫКЛЮЧАТЕЛЬ ВМ-4.8Р ТУ РБ 600048089.008-2004	1		Доп. замена на поз. 11. В холодильнике без вентилятора Действует до 14.12.2009	+
	10	908081700143	ВЫКЛЮЧАТЕЛЬ ВМ-4.8 ROHS ТУ РБ600048089.008-2004	1	34, 37, 38	См. доп. замены	+
	12	301410007600	КРЫШКА	1	37, 38, 46, 47, 54, 55, 62, 63	Цвет белый	+



Продолжение таблицы 5

Но- мер ри- сун- ка	Но- мер пози- ции	Код	Наименование	Коли- чес- тво	Испол- нение	Примечание	З/ч
	12	301410007601	КРЫШКА	1	29, 31, 33, 35, 50, 52, 58, 60, 66, 68	Действует до 27.10.2010	+
	12	301410007602	КРЫШКА	1	34, 51, 59, 67	Цвет серый металлик	+
	13	773434800300	Упор задний	2			+
	14	341413000701	Винт	3			+
	15	301410009300	ШАЙБА	2	00, 01, 04, 12, 14, 16, 18, 20, 21, 25, 26, 29, 30		+
	15	301410009300	ШАЙБА	4	04, 08, 10, 13, 15, 17, 19, 22, 23, 27, 28, 31, 32	Действует до 27.10.2010	+
	15	301410009300	ШАЙБА	2	16, 18, 20, 21, 25, 26, 29, 30, 35, 36, 39, 40, 48		+

Продолжение таблицы 5

Но- мер ри- сун- ка	Но- мер пози- ции	Код	Наименование	Коли- чес- тво	Испол- нение	Примечание	З/ч
	15	301547207800	ПРИЖИМ	1			+
	16	341413000701	Винт	1		Действует до 13.07.2011	+
	17	301417207800	ПРИЖИМ	1			+
	18	908081403069	ДАТЧИК L66-L3069-000	1	34, 37, 38	Применяется в ХК. Входит в комплект блока управления Е72-1 ТТ-0280- 2010 ф. "Invensys"	+
	19	908081403067	ДАТЧИК L66-L3067-000	1	34, 37, 38	Применяется в МК. Входит в комплект блока управления Е72-1 ТТ-0280- 2010 ф." Invensys"	+
	19	908081410106	ДАТЧИК M2020/10к/250 ТУ ВУ 190398925.002-2008	1		Применяется в МК. Входит в комплект блока Н60В Действует до 06.01.2010	+
	19	908081410107	ДАТЧИК M2020/10к/250 ТО ВУ 190496652.601-2007	1		Применяется в МК. Входит в комплект блока М60В Действует до 06.01.2010	+

Продолжение таблицы 5

Но- мер ри- сун- ка	Но- мер пози- ции	Код	Наименование	Коли- чес- тво	Испол- нение	Примечание	З/ч
	19	908081410130	ДАТЧИК M2020/10к/250 ТУ ВУ 600048089.023-2007 (БЛОК В60В)	1		Применяется в МК. Входит в комплект блока В60В Действует до 19.04.2010	+
	20	773521400200	ПАНЕЛЬ МОНТАЖНАЯ	1			+
	21	908081411111	БЛОК ВЕНТИЛЯТОРА КРО1 ТУ ВУ 190496652.002.2006	1	48, 49, 53, 56, 57, 61, 64, 65, 69	В холодильнике с вентилятором. См. доп. замены Действует до 30.05.2011	+
	23	908081801200	МОДУЛЬ ИНДИКАЦИИ ЕР4-Н1200	1	34, 37, 38	ТТ-0280-2010 ф. "Invensys". Входит в блок управления Е72-1	+
	24	773522400600	МАСКА	1	37, 38, 46, 47, 54, 55, 62, 63	Цвет белый	+
	24	773522400601	МАСКА	1	29, 31, 33, 35	Цвет нержавеющей сталь Действует до 20.10.2010	+

Продолжение таблицы 5

Но- мер ри- сун- ка	Но- мер пози- ции	Код	Наименование	Коли- чес- тво	Испол- нение	Примечание	З/ч
	24	773522400602	МАСКА	1	34, 51, 59, 67	Цвет серый	+
	25	908082500199	ЭМБЛЕМА 190-09	1		Действует до 02.12.2010	+
	25	908082519505	ЭМБЛЕМА СЕРИЯ 195-05	1			+
	26	908082500198	ЭМБЛЕМА 190-08	1	33-40	Действует до 02.12.2010	+
	26	908082519506	ЭМБЛЕМА СЕРИЯ 195-06	1	34, 37, 38		+
	27	371320107800	ШТОРКА	1	16-19, 37-40, 46-49	По заказ- наряду Действует до 24.09.2010	+
	27	371320107802	ШТОРКА	1	34, 51, 59, 67	Цвет серый металлик	+
	28	769741700100	МАСКА	1	46, 47, 54, 55, 62, 63	Цвет белый. Применяется с модулем индикации E60B-M2. с панелью монтажной 768742202302 или 768742202325. См. доп. замены	+

Продолжение таблицы 5

Но- мер ри- сун- ка	Но- мер пози- ции	Код	Наименование	Коли- чес- тво	Испол- нение	Примечание	З/ч
	28	769741700104	МАСКА	1	51, 59, 67	Цвет серый металлик. Применяется с модулем индикации E60B-M2, с панелью монтажной 768742202302 или 768742202325. См. доп. замены	+
	29	773522404700	КОРПУС	1	46, 47, 51, 54, 55, 59, 62, 63, 67		+
	30	908081410135	МОДУЛЬ ИНДИКАЦИИ H60B-M2 TY BY 190398925.002-2008	1	46, 47, 51, 54, 55, 59, 62, 63, 67	Унифицирован ный	+

Продолжение таблицы 5

Но- мер ри- сун- ка	Но- мер пози- ции	Код	Наименование	Коли- чес- тво	Испол- нение	Примечание	З/ч
	30	908081801010	МОДУЛЬ ИНДИКАЦИИ E60B-M2	1	46, 47, 51, 54, 55, 59, 62, 63, 67	Входит в комплект блока E60B ТТ-0123-2009 ф. "Invensys" В случае установки при ремонте другого блока заменяется совместно с модулем управления E60B-M1 или на унифицированный модуль индикации Действует до 30.08.2011	+

Продолжение таблицы 5

Но- мер ри- сун- ка	Но- мер пози- ции	Код	Наименование	Коли- чес- тво	Испол- нение	Примечание	З/ч
	31	908081410119	МОДУЛЬ ИНДИКАЦИИ М60В-М2 ТУ ВУ 190496652.006-07	1	46, 47, 51, 54, 55, 59, 62, 63, 67	Входит в комплект блока М60В. В случае установки при ремонте другого блока заменяется совместно с модулем управления М60В-М1 или на унифицированный модуль индикации Действует до 30.08.2011	+

Продолжение таблицы 5

Но- мер ри- сун- ка	Но- мер пози- ции	Код	Наименование	Коли- чес- тво	Испол- нение	Примечание	З/ч
	31А	908081410118	МОДУЛЬ ИНДИКАЦИИ Н60В-М2 ТУ ВУ 190398925.002-2008	1	46, 47, 51, 54, 55, 59, 62, 63, 67	Входит в комплект блока Н60В. В случае установки при ремонте другого блока заменяется совместно с модулем управления Н60В-М1 или на унифицированный модуль индикации Действует до 30.08.2011	+



Продолжение таблицы 5

Но- мер ри- сун- ка	Но- мер пози- ции	Код	Наименование	Коли- чес- тво	Испол- нение	Примечание	З/ч
	31Б	908081410117	МОДУЛЬ ИНДИКАЦИИ В60В-М2 ТУ ВУ 600048089.023-2007	1	46, 47, 51, 54, 55, 59, 62, 63, 67	Входит в комплект блока В60В. В случае установки при ремонте другого блока заменяется совместно с модулем управления В60В-М1 или на унифицированный модуль индикации Действует до 31.01.2011	+
	31Б	908081410129	МОДУЛЬ ИНДИКАЦИИ М60В-М2 ТУ ВУ 190496652.006-07	1	46, 47, 51, 54, 55, 59, 62, 63, 67	Унифицированный. При ремонте устанавливается вместо модуля индикации любого из указанных блоков Действует до 30.09.2011	+

Продолжение таблицы 5

Но- мер ри- сун- ка	Но- мер пози- ции	Код	Наименование	Коли- чес- тво	Испол- нение	Примечание	З/ч
	31В	908081410138	МОДУЛЬ ИНДИКАЦИИ В60В-М2	1	46, 47, 51, 54, 55, 59, 62, 63, 67	Унифицирован- ный. При ремонте устанавливает- ся вместо модуля индикации любого из указанных блоков Действует до 11.10.2010	+
	32	768742202300	ПАНЕЛЬ МОНТАЖНАЯ	1	46, 47, 51, 54, 55, 59, 62, 63, 67	Применяется с блоком управления Е60В, с масками 769741700100 или 769741700104. В страны СНГ. См. доп. замены	

Продолжение таблицы 5

Но- мер ри- сун- ка	Но- мер пози- ции	Код	Наименование	Коли- чес- тво	Испол- нение	Примечание	З/ч
	32	768742202324	ПАНЕЛЬ МОНТАЖНАЯ	1	46, 47, 51, 54, 55, 59, 62, 63, 67	Применяется с блоком управления Е60В, с масками 769741700100 или 769741700104. По заказ- наряду. См. доп. замены	

Продолжение таблицы 5

Но- мер ри- сун- ка	Но- мер пози- ции	Код	Наименование	Коли- чес- тво	Испол- нение	Примечание	З/ч
	33	908081410122	МОДУЛЬ УПРАВЛЕНИЯ E60B-M1	1	46, 47, 51, 54, 55, 59, 62, 63, 67	Входит в комплект блока E60B ТТ-0123-2009 ф. "Invensys" В случае установки при ремонте другого блока заменяется совместно с модулем индикации E60B-M2 или на унифицированный модуль управления Действует до 30.08.2011	+
	33	908081410141	МОДУЛЬ УПРАВЛЕНИЯ H60B-M1 ТУ ВУ 190398925.002-2008	1	46, 47, 51, 54, 55, 59, 62, 63, 67	Унифицирован- ный	+

Продолжение таблицы 5

Но- мер ри- сун- ка	Но- мер пози- ции	Код	Наименование	Коли- чес- тво	Испол- нение	Примечание	З/ч
	34	908081410120	МОДУЛЬ УПРАВЛЕНИЯ М60В-М1 ТУ ВУ 190496652.006-2007	1	46, 47, 51, 54, 55, 59, 62, 63, 67	Входит в комплект блока М60В. В случае установки при ремонте другого блока заменяется совместно с модулем индикации М60В-М2 или на унифицированный модуль управления Действует до 30.08.2011	+

Продолжение таблицы 5

Но- мер ри- сун- ка	Но- мер пози- ции	Код	Наименование	Коли- чес- тво	Испол- нение	Примечание	З/ч
	34А	908081410124	МОДУЛЬ УПРАВЛЕНИЯ Н60В-М1 ТУ ВУ 190398925.002-2008	1	46, 47, 51, 54, 55, 59, 62, 63, 67	Входит в комплект блока Н60В. В случае установки при ремонте другого блока заменяется совместно с модулем индикации Н60В-М2 или на унифицированный модуль управления Действует до 30.08.2011	+

Продолжение таблицы 5

Но- мер ри- сун- ка	Но- мер пози- ции	Код	Наименование	Коли- чес- тво	Испол- нение	Примечание	З/ч
	34Б	908081410102	МОДУЛЬ УПРАВЛЕНИЯ В60В-М1 ТУ ВУ 600048089.023-2007	1	46, 47, 51, 54, 55, 59, 62, 63, 67	Входит в комплект блока В60В. В случае установки при ремонте другого блока заменяется совместно с модулем индикации В60В-М2 или на унифицированный модуль управления Действует до 31.01.2011	+
	34Б	908081410140	МОДУЛЬ УПРАВЛЕНИЯ М60В-М1 ТУ ВУ 190496652.006-2007	1	46, 47, 51, 54, 55, 59, 62, 63, 67	Унифицированный. При ремонте устанавливается вместо модуля управления любого из указанных блоков Действует до 30.09.2011	+

Продолжение таблицы 5

Но- мер ри- сун- ка	Но- мер пози- ции	Код	Наименование	Коли- чес- тво	Испол- нение	Примечание	З/ч
	34В	908081410142	МОДУЛЬ УПРАВЛЕНИЯ В60В-М1 ТУ ВУ 600048089.023-2007	1	46, 47, 51, 54, 55, 59, 62, 63, 67	Унифицирован- ный. При ремонте устанавливает- ся вместо модуля управления любого из указанных блоков Действует до 11.10.2010	+
	35	908081410125	ДАТЧИК М2020/10К/195 ТО ВУ 190496652.601-2007	1		Входит в комплект блока М60В. Взамен поз. 18 Действует до 26.01.2009	+
	35	908081412110	БЛОК ОСВЕЩЕНИЯ КС 01-С ROHS ТУ ВУ 190496652.007-2008	1	46, 47, 51, 54, 55, 59, 62, 63, 67	См. доп. замены	+
	35А	908081410160	ДАТЧИК М2020/10К/195 ТТ-0132-2009	1	46, 47, 51, 54, 55, 59, 62, 63, 67	Применяется в ХК. ф. "Ерсоc"	+



Продолжение таблицы 5

Но- мер ри- сун- ка	Но- мер пози- ции	Код	Наименование	Коли- чес- тво	Испол- нение	Примечание	З/ч
	36	908081410156	ДАТЧИК M2020/10K/250 ТТ-0132-2009	1	46, 47, 51, 54, 55, 59, 62, 63, 67	Применяется в МК	+
	36	908082519024	ЭМБЛЕМА 190-24	1		В холодильнике с индикацией времени Действует до 27.10.2010	+
	36А	908082519508	ЭМБЛЕМА СЕРИЯ 195-08	1	46, 47, 51, 54, 55, 59, 62, 63, 67	В холодильнике с индикацией времени	+
	37	991284831413	ВИНТ В.М4-8gx8.32.Л63.039 ГОСТ 17473-80	1			+
	38	991286836022	ШАЙБА 4.65Г.019 ГОСТ 6402-70	1			+
	39	908082400921	ЗАЖИМ SSF-21Т-Р1.4	2		Применяется	+
	40	908082400902	КОЛОДКА ГНЕЗДОВАЯ SLP-02V	1		для ремонта детали поз.18А. Ф. "JST"	+
	41		ТЕРМОУСАЖИВАЕМАЯ ТРУБКА RC 12.7/6.4 L=70	1		Применяется для ремонта детали поз. 18А. Ф. "DERAY-PAS"	
	42	908082400021	КОНТАКТ SSM-21Т-Р1.4 ф.JST	2		Применяется	+

Продолжение таблицы 5

Но- мер ри- сун- ка	Но- мер пози- ции	Код	Наименование	Коли- чес- тво	Испол- нение	Примечание	З/ч
	43	908082400002	КОЛОДКА ШТЫРЕВАЯ SLR-02VF ф.JST	1		для ремонта детали поз.18А	+

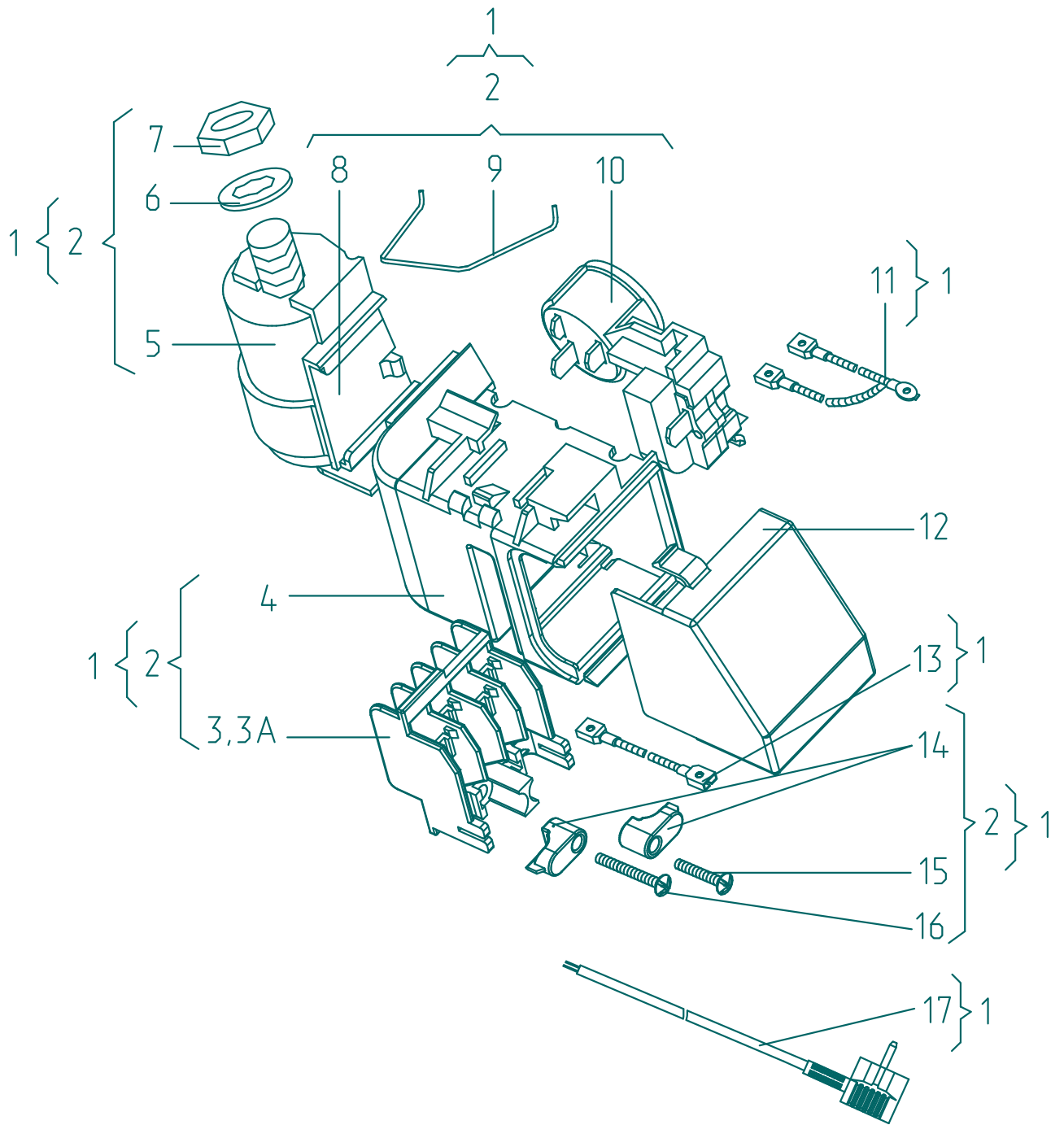


Рисунок 8 - Шнур питания и клеммный узел (применяются с компрессорами типа С-КН)

Таблица 6 - Перечень сборочных единиц и деталей

Но- мер ри- сун- ка	Но- мер пози- ции	Код	Наименование	Коли- чес- тво	Испол- нение	Примечание	З/ч
8	01	341737120103	ШНУР ПИТАНИЯ	1	33-40, 46-53	Экспорт Действует	+
	01	341737120103	ШНУР ПИТАНИЯ	1	34, 37, 38, 46, 47, 51	В страны СНГ	+
	01	341737120106	ШНУР ПИТАНИЯ	1	34, 37, 38, 46, 47, 51	По заказ- наряду	+
	02	341737121000	КЛЕММНЫЙ УЗЕЛ	1	33-40, 46-53	Внутренний рынок Д	+
	02	341737121003	КЛЕММНЫЙ УЗЕЛ	1	33-40, 46-53	Экспорт Действует	+
	02	341737121003	КЛЕММНЫЙ УЗЕЛ	1	34, 37, 38, 46, 47, 51	В страны СНГ	+
	02	341737121006	КЛЕММНЫЙ УЗЕЛ	1	34, 37, 38, 46, 47, 51	По заказ- наряду	+
	02	371327109000	КЛЕММНЫЙ УЗЕЛ	1		Действует до 15.07.	+
	03	064114900600	ВСТАВКА	1	34, 36- 40, 46- 53	Доп. замена на поз.	+
	03	064114902600	ВСТАВКА	1	34, 37, 38, 46, 47, 51	Применяется в соста	+
	03А	064114902601	ВСТАВКА	1	34, 37, 38, 46, 47, 51		+

Продолжение таблицы 6

Но- мер ри- сун- ка	Но- мер пози- ции	Код	Наименование	Коли- чес- тво	Испол- нение	Примечание	З/ч
	04	073531400400	ОСНОВАНИЕ	1	34, 37, 38, 46, 47, 51		+
	05	281167108003	КОНДЕНСАТОР	1	34, 37, 38, 46, 47, 51	По заказ- наряду	+
	05	908082628042	КОНДЕНСАТОР ДПС-0,45-3 исп."в" ТУ16-97 ДАИФ.673116.006 ТУ	1	34, 36- 40, 46- 53	На внутренний рынок	+
	05	908082628173	КОНДЕНСАТОР Д78С-450-3 ИСПОЛН. "В"	1	34, 37, 38, 46, 47, 51	ТУ 06-07 КЖИ.116.01	+
	06		Шайба стопорная	1	34, 37, 38, 46, 47, 51	Применяется с конде	
	06	908081000018	ШАЙБА ШЕЙКПРУФФ d8	1	33-40, 46-53	Поставляется с дета	+
	07		ГАЙКА М8	1	34, 37, 38, 46, 47, 51	Применяется с конде	
	08	073431100100	КРОНШТЕЙН	1	34, 37, 38, 46, 47, 51	В страны СНГ	+
	08	073431100200	КРОНШТЕЙН	1	34, 37, 38, 46, 47, 51	По заказ- наряду	+
	09	074674300200	ЗАЖИМ	1	34, 37, 38, 46, 47, 51		+

Продолжение таблицы 6

Но- мер ри- сун- ка	Но- мер пози- ции	Код	Наименование	Коли- чес- тво	Испол- нение	Примечание	З/ч
	10	064746100104	БЛОК ПУСКОЗАЩИТНЫЙ 60-90	1	34, 37, 38, 46, 47, 51		+
	11	341737109100	ПРОВОД ЗАЗЕМЛЕНИЯ	1		В страны СНГ	
	11	768561206500	ПРОВОД ЗАЗЕМЛЕНИЯ	1		По заказ- наряду	
	12	073531300300	Крышка	1	34, 37, 38, 46, 47, 51	Поставляется с комп	+
	13	341777109101	ПРОВОД ЗАЗЕМЛЕНИЯ	1	34, 37, 38, 46, 47, 51	В страны СНГ	
	13	768561206201	ПРОВОД ЗАЗЕМЛЕНИЯ	1	34, 37, 38, 46, 47, 51	По заказ- наряду	
	14	075857300300	ПРИХВАТ	2	34, 37, 38, 46, 47, 51		+
	15	075815100200	ВИНТ	1	34, 37, 38, 46, 47, 51	См. доп. замены	+
	16	075815100201	ВИНТ	1	34, 37, 38, 46, 47, 51		+
	17	903555001510	ВИЛКА ОПРЕСС 007(40,83)-16-250-60227 IEC53 3X0.75-1.9-B1-1	1		ТУ ВУ 700063643.001	+
	17	903555001590	ВИЛКА ОПРЕССОВАННАЯ P-33-16-250-H05VV-F 3G 0.75-2.2	1		По заказ- наряду. См	+
	19	903555000200	ШНУР СЕТЕВОЙ ПВС-ВП 3x0.75-250-83.1-10-2.2 ТО-06-007-003-2004	1		Действует до 05.10.	+

Продолжение таблицы 6

Но- мер ри- сун- ка	Но- мер пози- ции	Код	Наименование	Коли- чес- тво	Испол- нение	Примечание	З/ч
	19	903555000203	ШНУР ПВС-ВП 3x0.75-250-007-10-1.9 ТО РБ 700063643.12-2004 (ГОСТ 28244-9)	1		Действует до 09.10.	+
	19	903555000205	ШНУР АРМИРОВАННЫЙ Р-23	1	33-40, 46-53	По заказ- наряду Де	+

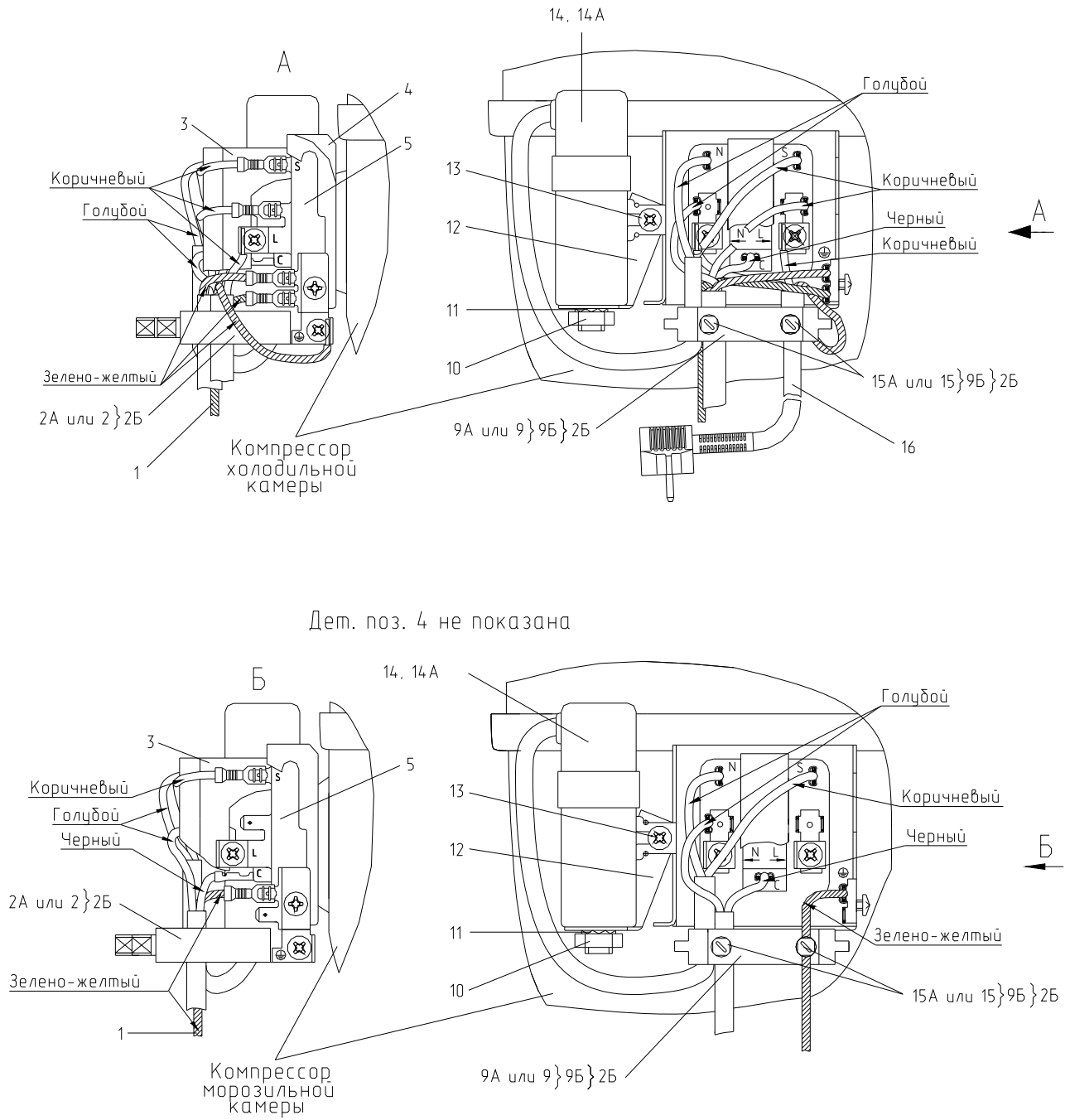


Рисунок 9 - Комплект пусковой (применяется с компрессорами типов TLX, TLY)



Таблица 7 - Перечень сборочных единиц и деталей

Но- мер ри- сун- ка	Но- мер пози- ции	Код	Наименование	Коли- чес- тво	Испол- нение	Примечание	З/ч
9	01	341737109100	ПРОВОД ЗАЗЕМЛЕНИЯ	1		В страны СНГ	
	01	768561206500	ПРОВОД ЗАЗЕМЛЕНИЯ	1		По заказ- наряду	
	02	073103048900	ФИКСАТОР	2	54, 55, 59, 62, 63, 67	Применяется в составе поз. 2Б	
	02А	000011001000	ФИКСАТОР	2	54, 55, 59, 62, 63, 67	Доп. замена совместно с деталью поз. 9А, 15А на поз. 2,9,15	
	02Б	073103101000	ДЕРЖАТЕЛЬ 103N1010	2	54, 55, 59, 62, 63, 67	Взамен деталей поз. 2А, 9А, 15А. Поставляется с компрессором	+
	03	073103047600	КРЫШКА ЗАЩИТНАЯ 103N0476	2	54, 55, 59, 62, 63, 67	Поставляется с компрессором	+
	04	073103201000	КРЫШКА РЕЛЕ 103N2010	2	54, 55, 59, 62, 63, 67		+
	05	064746100201	РЕЛЕ ПУСКОВОЕ ЕРТС (103N0050)	2	54, 55, 59	Поставляется с компрессором типа TLX	+

Продолжение таблицы 7

Но- мер ри- сун- ка	Но- мер пози- ции	Код	Наименование	Коли- чес- тво	Испол- нение	Примечание	З/ч
	05	064746100301	РЕЛЕ ПУСКОВОЕ РТС (103N0021)	2	62, 63, 67	Поставляется с компрессором типа TLY	+
	06		ВИНТ 3,5x14 (681Z1105)	2	54, 55, 59, 62, 63, 67		
	07		ВИНТ М3,5x6 (681x1047)	2	54, 55, 59, 62, 63, 67	Доп. замена на поз. 8	
	08		ВИНТ М3,5x7 (681X0365)	2	54, 55, 59, 62, 63, 67	Взамен поз. 7	
	09	073103032800	СКОБА	2	54, 55, 59, 62, 63, 67	Применяется в составе поз. 2Б	+
	09А	000011101000	СКОБА	2	54, 55, 59, 62, 63, 67	Совместно с деталью поз. 2А, 15А взамен поз. Доп. замена совместно с деталью поз. 9А, 15А на поз. 2,9,15	+
	09Б	073103012600	ХОМУТ	2	54, 55, 59, 62, 63, 67		+

Продолжение таблицы 7

Но- мер ри- сун- ка	Но- мер пози- ции	Код	Наименование	Коли- чес- тво	Испол- нение	Примечание	З/ч
	10		ГАЙКА М8	2	54, 55, 59, 62, 63, 67	Поставляется совместно с деталью поз. 14	
	10		Гайка М8-6Н.5.016 ГОСТ 5927-70	2	54, 55, 59, 62, 63, 67	Поставляется совместно с деталью поз. 14А	
	11		ШАЙБА 8	2	54, 55, 59, 62, 63, 67	Поставляется совместно с деталью поз. 14	
	11		Шайба 8.65Г.016 ГОСТ 10483-81	2	54, 55, 59, 62, 63, 67	Поставляется совместно с деталью поз. 14А	
	12	073117030000	КРОНШТЕЙН КОНДЕНСАТОРА 117-0300	2	54, 55, 59, 62, 63, 67	Поставляется совместно с компрессором	+
	13	073117030100	ВИНТ М4*8(117-0301)	2	54, 55, 59, 62, 63, 67		+
	14	908081105311	КОНДЕНСАТОР(ЭЛЕКТРИЧ.)CAPACITORS МКВ МКР 4/321/1479	2	54, 55, 59, 62, 63, 67	ТТ-0048-2009 Ф. АЕГ. По заказ-наряду	+
	14А	908082628207	КОНДЕНСАТОР Д78С-450-4 исполн. "Д"	2	54, 55, 59, 62, 63, 67	В страны СНГ. См. доп. замены	+

## Продолжение таблицы 7

Но- мер ри- сун- ка	Но- мер пози- ции	Код	Наименование	Коли- чес- тво	Испол- нение	Примечание	З/ч
	15	073103044400	ВИНТ М7*20(103N0444)	4	54, 55, 59, 62, 63, 67	Применяется в составе поз. 2Б	
	15А	000011102000	ВИНТ	4	54, 55, 59, 62, 63, 67	Применяется совместно с детальями поз. 2А, 9А взамен поз.2,9,15	
	16	903555000205	ШНУР АРМИРОВАННЫЙ Р-23	1		В холодильнике со знаком СЕ Действует до 15.12.2009	+
	16	903555001510	ВИЛКА ОПРЕСС 007(40,83)-16-250-60227 IEC53 3X0.75-1.9-Б1-1	1		ТУ ВУ 700063643.001 -2010 В страны СНГ. См. доп. замены	+
	16	903555001560	ВИЛКА ОПРЕССОВАННАЯ Р-23-16-250-Н05VV-F 3G 0.75-2.2	1		По заказ- наряду	+
	16	903555001590	ВИЛКА ОПРЕССОВАННАЯ Р-33-16-250-Н05VV-F 3G 0.75-2.2	1		Действует до 13.04.2010	+
	16	903555001590	ВИЛКА ОПРЕССОВАННАЯ Р-33-16-250-Н05VV-F 3G 0.75-2.2	1		ТТ-0003-2010 По заказ- наряду. ф. "Start"	+

## 4 Алфавитный указатель

Перечень сборочных единиц и деталей, расположенных в алфавитном порядке, указан в таблице 8.

Таблица 8

Код	Наименование	Номер рисунка	Номер позиции	З/ч
908085402560	АМОТИЗАТОР 22431 45054	3	55А	+
301540201300	БАК	3	64	+
301543105802	БАРЬЕР	4	04	+
301543305902	БАРЬЕР-ПОЛКА	4	07	+
769742900200	БЛОК ВЕНТИЛЯТОРА	3	62	+
769742900201	БЛОК ВЕНТИЛЯТОРА	3	62	+
9080814111111	БЛОК ВЕНТИЛЯТОРА КРО1 ТУ ВУ 190496652.002.2006	7	21	+
9080814121110	БЛОК ОСВЕЩЕНИЯ КС 01-С ROHS ТУ ВУ 190496652.007-2008	7	35	+
064746100104	БЛОК ПУСКОЗАЩИТНЫЙ 60-90	8	10	+
301540104600	БОЛТ	3	79	+
991281833011	БОЛТ М6,4М6-6g,8gx18.5.8 Гост 7805-70	3	43А	+
991281833002	БОЛТ М6-8gx16.58.0112 ГОСТ 7805-70	3	11	+
301543105800	Барьер	4	04	+
301543305900	Барьер-полка	4	07	+
769742900100	ВЕНТИЛЯТОР	3	56А	+
908085400002	ВЕНТИЛЯТОР AL90A26-2513LN-248ack	3	56	+
903555001510	ВИЛКА ОПРЕСС 007(40,83)-16-250-60227 IEC53 3X0.75-1.9-Б1-1	8	17	+
903555001510	ВИЛКА ОПРЕСС 007(40,83)-16-250-60227 IEC53 3X0.75-1.9-Б1-1	9	16	+
903555001590	ВИЛКА ОПРЕССОВАННАЯ P-33-16-250-H05VV- F 3G 0.75-2.2	8	17	+
903555001590	ВИЛКА ОПРЕССОВАННАЯ P-33-16-250-H05VV- F 3G 0.75-2.2	9	16	+
903555001560	ВИЛКА ОПРЕССОВАННАЯ P-23-16-250-H05VV- F 3G 0.75-2.2	9	16	+
341413000700	ВИНТ	3	39	+
075815100200	ВИНТ	8	15	+
075815100201	ВИНТ	8	16	+
000011102000	ВИНТ	9	15А	
-	ВИНТ 3,5x14 (681Z1105)	9	06	
991284830320	ВИНТ 3,9x32 DIN 7981-92	3	53	+
991284831413	ВИНТ В.М4-8gx8.32.Л63.039 ГОСТ 17473-80	7	37	+
-	ВИНТ М3,5x6 (681x1047)	9	07	
-	ВИНТ М3,5x7 (681X0365)	9	08	
073117030100	ВИНТ М4*8(117-0301)	9	13	+
991284831453	ВИНТ М6-6gx16 7000-8464 /БАРАНОВИЧИ	3	74	+
991284830197	ВИНТ М6X16 ОЦ ГОСТ 11738 КЛ ПР 8.8	3	74	
073103044400	ВИНТ М7*20(103N0444)	9	15	
775080100100	ВИНТ САМОНАРЕЗАЮЩИЙ 4,2x14	3	39	+
775080100100	ВИНТ САМОНАРЕЗАЮЩИЙ 4,2x14	4	14	+
775080100100	ВИНТ САМОНАРЕЗАЮЩИЙ 4,2x14	7	08	+
331603107201	ВКЛАДЫШ ДЛЯ ЯИЦ	4	12	+
222013303300	ВСТАВКА	3	09	+
301111500500	ВСТАВКА	3	24	+
064114900600	ВСТАВКА	8	03	+

## Продолжение таблицы 8

Код	Наименование	Номер рисунка	Номер позиции	3/ч
064114902600	ВСТАВКА	8	03	+
064114902601	ВСТАВКА	8	03А	+
771154500700	ВТУЛКА	3	42	+
301410107500	ВТУЛКА	3	47	+
281413201600	ВТУЛКА	3	72	+
301410107501	ВТУЛКА СЕРЕБРИСТАЯ	3	47	+
281413201601	ВТУЛКА СЕРЕБРИСТАЯ	3	72	+
908082401858	ВЫКЛЮЧАТЕЛЬ 1858.1108 Ф "MARGUARDT" ТТ-0005-2009	3	60	+
908081700143	ВЫКЛЮЧАТЕЛЬ ВМ-4.8 ROHS ТУ РБ600048089.008-2004	7	10	+
908081700138	ВЫКЛЮЧАТЕЛЬ ВМ-4.8 ТУ РБ 600048089.008- 2004	7	10	+
908081700139	ВЫКЛЮЧАТЕЛЬ ВМ-4.8Р ТУ РБ 600048089.008- 2004	7	10	+
341413000701	Винт	3	40	+
301113000700	Винт	3	51	+
301113000700	Винт	4	14	+
301113000700	Винт	7	08	+
341413000701	Винт	7	14	+
341413000701	Винт	7	16	+
991283835020	ГАЙКА М6-7(6)Н.5 ГОСТ 5915-70	3	81	+
-	ГАЙКА М8	8	07	
-	ГАЙКА М8	9	10	
-	Гайка М8-6Н.5.016 ГОСТ 5927-70	9	10	
908081403067	ДАТЧИК L66-L3067-000	7	19	+
908081403069	ДАТЧИК L66-L3069-000	7	18	+
908081410125	ДАТЧИК М2020/10К/195 ТО ВУ 190496652.601- 2007	7	35	+
908081410160	ДАТЧИК М2020/10К/195 ТТ-0132-2009	7	35А	+
908081410156	ДАТЧИК М2020/10К/250 ТТ-0132-2009	7	36	+
908081410107	ДАТЧИК М2020/10к/250 ТО ВУ 190496652.601- 2007	7	19	+
908081410106	ДАТЧИК М2020/10к/250 ТУ ВУ 190398925.002- 2008	7	19	+
908081410130	ДАТЧИК М2020/10к/250 ТУ ВУ 600048089.023- 2007 (БЛОК В60В)	7	19	+
730534100200	ДВЕРЬ	4	01	+
730534100201	ДВЕРЬ	4	01	+
730534100800	ДВЕРЬ	4	01	+
730534100801	ДВЕРЬ	4	01	+
730534100104	ДВЕРЬ	4	06	+
730534100105	ДВЕРЬ	4	06	+
730534100704	ДВЕРЬ	4	06	+
730534100705	ДВЕРЬ	4	06	+
401730003700	ДЕМПФЕР	5	05	+
281410003700	ДЕМПФЕР	5	14А	+
073103101000	ДЕРЖАТЕЛЬ 103N1010	9	02Б	+
281410003702	Демпфер	5	14	+
281410003702	Демпфер	6	15	+
301543108400	ЕМКОСТЬ	4	09	+
301510206500	ЕРШ	3	65	+

## Продолжение таблицы 8

Код	Наименование	Номер рисунка	Номер позиции	З/ч
301543108200	Емкость	4	10	+
775245100100	ЗАГЛУШКА	3	01	+
775245100101	ЗАГЛУШКА	3	01	+
775245100102	ЗАГЛУШКА	3	01	+
242011002500	ЗАГЛУШКА	3	31	+
301517007400	ЗАГЛУШКА	3	42А	+
773553100100	ЗАГЛУШКА	3	67	+
301410000300	ЗАГЛУШКА	3	75	+
301130203200	ЗАЖИМ	3	20	+
074674300200	ЗАЖИМ	8	09	+
908082400921	ЗАЖИМ SSF-21Т-Р1.4	7	39	+
331805208400	ЗМЕЕВИК ВСАСЫВАЮЩИЙ	5	15	+
341735208200	ЗМЕЕВИК ВСАСЫВАЮЩИЙ	5	15	+
341325208400	ЗМЕЕВИК ВСАСЫВАЮЩИЙ	5	18	+
341325208400	ЗМЕЕВИК ВСАСЫВАЮЩИЙ	5	19	+
774731100300	ЗМЕЕВИК ВСАСЫВАЮЩИЙ	6	02	+
774712100100	ЗМЕЕВИК ВСАСЫВАЮЩИЙ	6	14	+
341325303100	ИСПАРИТЕЛЬ	5	09	+
341325302000	ИСПАРИТЕЛЬ	5	11	+
341325302001	ИСПАРИТЕЛЬ	5	11	+
341325303100	ИСПАРИТЕЛЬ	6	10	+
331331103700	КАТОК	3	10А	+
341737121000	КЛЕММНЫЙ УЗЕЛ	8	02	+
341737121003	КЛЕММНЫЙ УЗЕЛ	8	02	+
341737121006	КЛЕММНЫЙ УЗЕЛ	8	02	+
371327109000	КЛЕММНЫЙ УЗЕЛ	8	02	+
908082400902	КОЛОДКА ГНЕЗДОВАЯ SLP-02V	7	40	+
908082400002	КОЛОДКА ШТЫРЕВАЯ SLR-02VF ф.JST	7	43	+
908082489011	КОЛПАЧОК 203 089 011	3	61	+
908081102006	КОМПРЕССОР НУК 55 АА	5	18А	+
069744106303	КОМПРЕССОР TLES5.7	6	01В	+
069744106303	КОМПРЕССОР TLES5.7	6	17В	+
069744106103	КОМПРЕССОР TLX 5.7КК3	6	01	+
069744106103	КОМПРЕССОР TLX 5.7КК3	6	17	+
069744106203	КОМПРЕССОР TLY5.7	6	01А	+
069744106203	КОМПРЕССОР TLY5.7	6	17А	+
069744103800	КОМПРЕССОР С-КН60Н5-02	5	17	+
069744103800	КОМПРЕССОР С-КН60Н5-02	5	19	+
908081102016	КОМПРЕССОР HSH 100 АА/АТЛАНТ	5	17А	+
371735104000	КОНДЕНСАТОР	5	04	+
371735103000	КОНДЕНСАТОР	5	04А	+
371735104000	КОНДЕНСАТОР	6	05	+
371735103000	КОНДЕНСАТОР	6	05А	+
281167108003	КОНДЕНСАТОР	8	05	+
908082628173	КОНДЕНСАТОР Д78С-450-3 ИСПОЛН. "В"	8	05	+
908082628207	КОНДЕНСАТОР Д78С-450-4 исполн. "Д"	9	14А	+
908082628042	КОНДЕНСАТОР ДПС-0,45-3 исп. "в" ТУ16-97 ДАИФ.673116.006 ТУ	8	05	+
908081105311	КОНДЕНСАТОР(ЭЛЕКТРИЧ.)CAPACITORS МКВ МКР 4/321/1479	9	14	+
908082400021	КОНТАКТ SSM-21Т-Р1.4 ф.JST	7	42	+
341410406000	КОРЗИНА	3	07	+

## Продолжение таблицы 8

Код	Наименование	Номер рисунка	Номер позиции	3/4
769748300800	КОРЗИНА	3	85	
769748300900	КОРЗИНА	3	88	+
773522401300	КОРПУС	3	55	+
773522400300	КОРПУС	3	66	+
773522400500	КОРПУС	7	06	+
773522404700	КОРПУС	7	29	+
341410304601	КРОНШТЕЙН	3	10	+
341410006201	КРОНШТЕЙН	3	21	+
773522400400	КРОНШТЕЙН	3	28	+
341410304600	КРОНШТЕЙН	3	68	+
341410006200	КРОНШТЕЙН	3	69	+
073431100100	КРОНШТЕЙН	8	08	+
073431100200	КРОНШТЕЙН	8	08	+
222015104200	КРОНШТЕЙН КОНДЕНСАТОРА	3	38	+
073117030000	КРОНШТЕЙН КОНДЕНСАТОРА 117-0300	9	12	+
371323202200	КРОНШТЕЙН ПЕТЛИ НИЖНЕЙ	3	05	+
908085402550	КРЫЛЬЧАТКА 27458 22619	3	53А	+
290797208900	КРЫШКА	3	50	+
301543108500	КРЫШКА	4	10	+
301410007600	КРЫШКА	7	12	+
301410007601	КРЫШКА	7	12	+
301410007602	КРЫШКА	7	12	+
301540201400	КРЫШКА БАКА	3	63	+
073103047600	КРЫШКА ЗАЩИТНАЯ 103N0476	9	03	+
301543108800	КРЫШКА МАСЛЕНКИ	4	15	+
073103201000	КРЫШКА РЕЛЕ 103N2010	9	04	+
371320009100	Кронштейн	3	44	+
331735104200	Кронштейн конденсатора	3	38	+
371323201200	Кронштейн петли верхней	3	45	+
073531300300	Крышка	8	12	+
301543108300	Крышка емкости	4	09	+
908081800083	ЛАМПА РН 230-240-15Х(СТ.НИК.)ТУ ВУ 200007197.059-2005	3	43	+
301130105900	ЛОПАТКА	3	27	+
773522401200	МАСКА	3	54	+
773522400600	МАСКА	7	24	+
773522400601	МАСКА	7	24	+
773522400602	МАСКА	7	24	+
769741700100	МАСКА	7	28	+
769741700104	МАСКА	7	28	+
301543108100	МАСЛЕНКА	4	14	+
301543108700	МАСЛЕНКА	4	16	+
908081801010	МОДУЛЬ ИНДИКАЦИИ Е60В-М2	7	30	+
908081801200	МОДУЛЬ ИНДИКАЦИИ ЕР4-Н1200	7	23	+
908081410135	МОДУЛЬ ИНДИКАЦИИ Н60В-М2 ТУ ВУ 190398925.002-2008	7	30	+
908081410118	МОДУЛЬ ИНДИКАЦИИ Н60В-М2 ТУ ВУ 190398925.002-2008	7	31А	+
908081410138	МОДУЛЬ ИНДИКАЦИИ В60В-М2	7	31В	+
908081410117	МОДУЛЬ ИНДИКАЦИИ В60В-М2 ТУ ВУ 600048089.023-2007	7	31Б	+



Продолжение таблицы 8

Код	Наименование	Номер рисунка	Номер позиции	З/ч
908081410119	МОДУЛЬ ИНДИКАЦИИ М60В-М2 ТУ ВУ 190496652.006-07	7	31	+
908081410129	МОДУЛЬ ИНДИКАЦИИ М60В-М2 ТУ ВУ 190496652.006-07	7	31Б	+
908081410122	МОДУЛЬ УПРАВЛЕНИЯ Е60В-М1	7	33	+
908081410102	МОДУЛЬ УПРАВЛЕНИЯ В60В-М1 ТУ ВУ 600048089.023-2007	7	34Б	+
908081410142	МОДУЛЬ УПРАВЛЕНИЯ В60В-М1 ТУ ВУ 600048089.023-2007	7	34В	+
908081806202	МОДУЛЬ УПРАВЛЕНИЯ Е72-Н6200	7	09	+
908081410120	МОДУЛЬ УПРАВЛЕНИЯ М60В-М1 ТУ ВУ 190496652.006-2007	7	34	+
908081410140	МОДУЛЬ УПРАВЛЕНИЯ М60В-М1 ТУ ВУ 190496652.006-2007	7	34Б	+
908081410141	МОДУЛЬ УПРАВЛЕНИЯ Н60В-М1 ТУ ВУ 190398925.002-2008	7	33	+
908081410124	МОДУЛЬ УПРАВЛЕНИЯ Н60В-М1 ТУ ВУ 190398925.002-2008	7	34А	+
730541200100	НАКЛАДКА	4	01А	+
730541200102	НАКЛАДКА	4	01А	+
775378400100	НАКЛАДКА	4	15	+
775378400101	НАКЛАДКА	4	15	+
775378400102	НАКЛАДКА	4	15	+
730541200200	НАКЛАДКА-РУЧКА	4	02А	+
730541200202	НАКЛАДКА-РУЧКА	4	02А	+
371320007900	ОБРАМЛЕНИЕ	5	11	+
371320007900	ОБРАМЛЕНИЕ	6	11	+
341771103000	ОПОРА	3	04	+
331331102000	ОПОРА ЗАДНЯЯ	3	15	
773522401400	ОСНОВАНИЕ	3	59	+
073531400400	ОСНОВАНИЕ	8	04	+
281411103500	ОСЬ	3	10В	+
371323202300	ОСЬ ПЕТЛИ	3	46	+
301543105900	Ограничитель	4	05	+
301543106400	Ограничитель	4	08	+
768742200100	ПАНЕЛЬ МОНТАЖНАЯ	7	07	
768742200101	ПАНЕЛЬ МОНТАЖНАЯ	7	07	
773521400200	ПАНЕЛЬ МОНТАЖНАЯ	7	20	+
768742202300	ПАНЕЛЬ МОНТАЖНАЯ	7	32	
768742202324	ПАНЕЛЬ МОНТАЖНАЯ	7	32	
774142100100	ПАНЕЛЬ ПЕРЕДНЯЯ	3	19	+
774142100200	ПАНЕЛЬ ПЕРЕДНЯЯ	3	82	+
774142100800	ПАНЕЛЬ ПЕРЕДНЯЯ	3	87	+
774142100900	ПАНЕЛЬ ПЕРЕДНЯЯ	3	90	+
730141204100	ПАНЕЛЬ-МОНОБЛОК МХМ-1841,1842	4	01А	+
730141204000	ПАНЕЛЬ-МОНОБЛОК МХМ-1841,1842	4	01Б	+
730141204101	ПАНЕЛЬ-МОНОБЛОК МХМ-1841,1842	4	01Б	+
730141204001	ПАНЕЛЬ-МОНОБЛОК МХМ-1841,1842 М/П	4	01Б	+
730141203804	ПАНЕЛЬ-МОНОБЛОК МХМ-1841,1844	4	06А	+
730141203904	ПАНЕЛЬ-МОНОБЛОК МХМ-1841,1844	4	06А	+
730141203905	ПАНЕЛЬ-МОНОБЛОК МХМ-1841,1844	4	06А	+
730141203805	ПАНЕЛЬ-МОНОБЛОК МХМ-1841,1844 М/П	4	06А	+

## Продолжение таблицы 8

Код	Наименование	Номер рисунка	Номер позиции	3/4
371327504001	ПАТРОН Е14 К-001 4.8	3	48	+
371323202000	ПЕТЛЯ НИЖНЯЯ	3	78	+
301113203000	ПЕТЛЯ СРЕДНЯЯ	3	73	+
301113203004	ПЕТЛЯ СРЕДНЯЯ	3	73	+
331770006600	ПЛАСТИНА	5	05	+
331770006600	ПЛАСТИНА	6	06	+
290797207200	ПЛАФОН	3	49	+
769748401800	ПОДДОН КОРЗИНЫ	3	86	+
769748401900	ПОДДОН КОРЗИНЫ	3	89	+
071469100200	ПОДУШКА	5	16	+
071469100200	ПОДУШКА	6	18	+
371320307100	ПОЛКА-СТЕКЛО	3	33	+
769748500200	ПОЛКА-СТЕКЛО	3	34	+
769748500100	ПОЛКА-СТЕКЛО	3	35	+
371320308000	ПОЛКА-СТЕКЛО	3	36	+
301130405501	ПОЛОЗОК	3	84	+
281017204600	ПОЯСОК СТЯГИВАЮЩИЙ	5	12	+
281017204600	ПОЯСОК СТЯГИВАЮЩИЙ	6	12	+
301547207800	ПРИЖИМ	7	15	+
301417207800	ПРИЖИМ	7	17	+
075857300300	ПРИХВАТ	8	14	+
301413205401	ПРОБКА СЕРЕБРИСТАЯ	4	11	+
341737109100	ПРОВОД ЗАЗЕМЛЕНИЯ	8	11	
768561206500	ПРОВОД ЗАЗЕМЛЕНИЯ	8	11	
341777109101	ПРОВОД ЗАЗЕМЛЕНИЯ	8	13	
768561206201	ПРОВОД ЗАЗЕМЛЕНИЯ	8	13	
341737109100	ПРОВОД ЗАЗЕМЛЕНИЯ	9	01	
768561206500	ПРОВОД ЗАЗЕМЛЕНИЯ	9	01	
768561201701	ПРОВОД СОЕДИНИТЕЛЬНЫЙ	3	57	+
768561201700	ПРОВОД СОЕДИНИТЕЛЬНЫЙ	3	58	+
301410005800	ПРОКЛАДКА	7	02	+
301410005900	ПРОКЛАДКА	7	03	+
261413202401	ПРОКЛАДКА ПЕТЛИ НИЖНЕЙ СЕРЕБРИСТАЯ	3	70	+
351193202403	ПРОКЛАДКА ПЕТЛИ НИЖНЕЙ СЕРЕБРИСТАЯ	3	76	+
371321109100	ПРОФИЛЬ	5	07	+
341411109100	ПРОФИЛЬ	5	10	+
341411109100	ПРОФИЛЬ	6	10А	+
908085701190	ПРОФИЛЬ ЗАЩИТНЫЙ КИ-100 ТО РБ 190233408.002-2004 L=1190	5	04В	+
908085701190	ПРОФИЛЬ ЗАЩИТНЫЙ КИ-100 ТО РБ 190233408.002-2004 L=1190	6	05В	+
301543106500	ПРУТОК	4	05	+
301543106501	ПРУТОК	4	08	+
281411102700	Пластина	3	18	+
071469100202	Подушка	5	16	+
071469100202	Подушка	6	18	+
301500101400	Пробка	3	26	+
301413205400	Пробка	4	11	+
301543105600	Пробка	4	13	+
261413202400	Прокладка петли нижней	3	70	+
351193202401	Прокладка петли нижней	3	76	+
064746100201	РЕЛЕ ПУСКОВОЕ ЕРТС (103N0050)	9	05	+

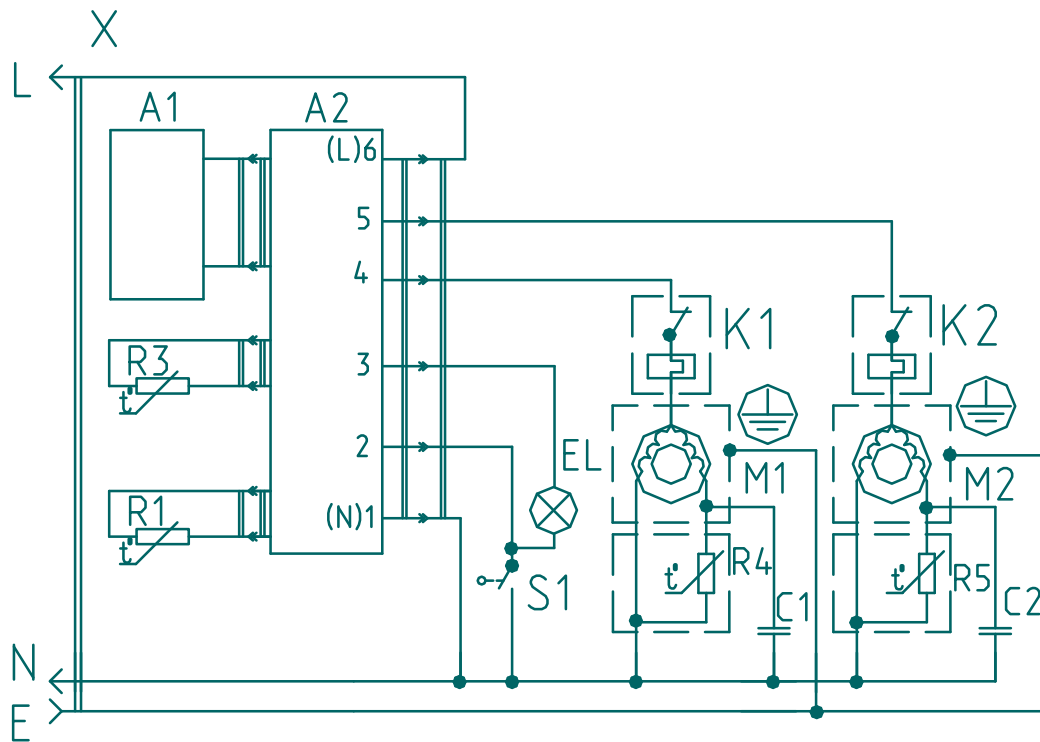
Продолжение таблицы 8

Код	Наименование	Номер рисунка	Номер позиции	3/4
064746100301	РЕЛЕ ПУСКОВОЕ РТС (103N0021)	9	05	+
775373400100	РУЧКА	4	17	+
775373400101	РУЧКА	4	17	+
775373400102	РУЧКА	4	17	+
073103032800	СКОБА	9	09	+
000011101000	СКОБА	9	09А	+
301540401200	СОСУД	3	29	+
281160205200	СОСУД	5	03	+
908081105380	СОСУД VE2	6	03	+
202500012800	ТЕПЛОИЗОЛЯТОР	3	30	+
-	ТЕРМОУСАЖИВАЕМАЯ ТРУБКА RC 12.7/6.4 L=70	7	41	
280050204315	ТРУБКА	3	25	+
341775006400	ТРУБКА ЗАПРАВОЧНАЯ	5	01	+
774712100200	ТРУБКА ЗАПРАВОЧНАЯ	6	16	+
371325206702	ТРУБКА ПРЕДОХРАНИТЕЛЬНАЯ	5	06	+
371325206703	ТРУБКА ПРЕДОХРАНИТЕЛЬНАЯ	5	13	+
371325206700	ТРУБКА ПРЕДОХРАНИТЕЛЬНАЯ	6	07	+
371325206703	ТРУБКА ПРЕДОХРАНИТЕЛЬНАЯ	6	13	+
331603301001	УПЛОТНИТЕЛЬ	4	02	+
331603301004	УПЛОТНИТЕЛЬ	4	03	+
773434801800	УПОР	3	21	+
773434801800	УПОР	6	10А	+
773434800300	Упор задний	7	13	+
073103048900	ФИКСАТОР	9	02	
000011001000	ФИКСАТОР	9	02А	
908082628400	ФИЛЬТР-ОСУШИТЕЛЬ F216710050В	5	02А	+
202500403200	ФОРМА ДЛЯ ЛЬДА	3	22	+
371325105000	Фильтр-осушитель	5	02	+
371325105000	Фильтр-осушитель	6	04	+
073103012600	ХОМУТ	9	09Б	+
301410009300	ШАЙБА	3	52	+
301410009300	ШАЙБА	7	15	+
991286836022	ШАЙБА 4.65Г.019 ГОСТ 6402-70	7	38	+
991286836035	ШАЙБА 6.65Г.0112 ГОСТ 6402-70	3	12	+
-	ШАЙБА 8	9	11	
180005104600	ШАЙБА КРЕПЕЖНАЯ	3	39	+
261413202702	ШАЙБА ПЕТЛИ НИЖНЕЙ	3	71	+
261413202701	ШАЙБА ПЕТЛИ НИЖНЕЙ СЕРЕБРИСТАЯ	3	71	+
301410105701	ШАЙБА СЕРЕБРИСТАЯ	3	77	+
908081000018	ШАЙБА ШЕЙКПРУФФ d8	8	06	+
730144400200	ШКАФ	3	32	+
730144400207	ШКАФ	3	32	+
730144400300	ШКАФ	3	32	+
730144400301	ШКАФ	3	32	+
730144400314	ШКАФ	3	32	+
730144400315	ШКАФ	3	32	+
730144401300	ШКАФ	3	32	+
730144401307	ШКАФ	3	32	+
730144401700	ШКАФ	3	32	+
730144401701	ШКАФ	3	32	+
730144401714	ШКАФ	3	32	+

## Продолжение таблицы 8

Код	Наименование	Номер рисунка	Номер позиции	3/ч
730144401715	ШКАФ	3	32	+
903555000205	ШНУР АРМИРОВАННЫЙ Р-23	8	19	+
903555000205	ШНУР АРМИРОВАННЫЙ Р-23	9	16	+
903555000203	ШНУР ПВС-ВП 3x0.75-250-007-10-1.9 ТО РБ 700063643.12-2004 (ГОСТ 28244-9)	8	19	+
341737120103	ШНУР ПИТАНИЯ	8	01	+
341737120106	ШНУР ПИТАНИЯ	8	01	+
903555000200	ШНУР СЕТЕВОЙ ПВС-ВП 3x0.75-250-83.1-10-2.2 ТО-06-007-003-2004	8	19	+
301410107400	ШТОРКА	3	03	+
371320107801	ШТОРКА	3	80	+
371320107802	ШТОРКА	3	80	+
301410107400	ШТОРКА	7	05	+
371320107800	ШТОРКА	7	27	+
371320107802	ШТОРКА	7	27	+
301410107402	ШТОРКА СЕРЕБРИСТАЯ	3	03	+
301410107402	ШТОРКА СЕРЕБРИСТАЯ	7	05	+
991284831642	ШУРУП 4x13 Гост 1145-80 ПОТАЙН. ГОЛОВКА	7	04	+
301410009302	Шайба	3	14	+
301410105700	Шайба	3	77	+
-	Шайба 8.65Г.016 ГОСТ 10483-81	9	11	
401325104600	Шайба крепежная	3	41	+
261413202700	Шайба петли нижней	3	71	+
-	Шайба стопорная	8	06	
301410107401	Шторка	3	03	+
773522500100	ЩИТОК ДЕКОРАТИВНЫЙ	3	02	+
773522500101	ЩИТОК ДЕКОРАТИВНЫЙ	3	02	+
773522500102	ЩИТОК ДЕКОРАТИВНЫЙ	3	02	+
908085402500	ЭЛЕКТРОДВИГАТЕЛЬ EM2513LN	3	56	+
768562100600	ЭЛЕКТРОПРОВОДКА	7	01	+
768562100601	ЭЛЕКТРОПРОВОДКА	7	01	+
768562100604	ЭЛЕКТРОПРОВОДКА	7	01А	+
768562100605	ЭЛЕКТРОПРОВОДКА	7	01А	+
768562103300	ЭЛЕКТРОПРОВОДКА	7	01А	+
768562103308	ЭЛЕКТРОПРОВОДКА	7	01А	+
768562103301	ЭЛЕКТРОПРОВОДКА	7	01В	+
768562103304	ЭЛЕКТРОПРОВОДКА	7	01В	+
768562103305	ЭЛЕКТРОПРОВОДКА	7	01В	+
768562103310	ЭЛЕКТРОПРОВОДКА	7	01В	+
908082500421	ЭМБЛЕМА 144-21	4	16	+
908082500425	ЭМБЛЕМА 144-25	4	16	+
908082500198	ЭМБЛЕМА 190-08	7	26	+
908082500199	ЭМБЛЕМА 190-09	7	25	+
908082519024	ЭМБЛЕМА 190-24	7	36	+
908082519501	ЭМБЛЕМА СЕРИЯ 195-01	4	16	+
908082519502	ЭМБЛЕМА СЕРИЯ 195-02	4	16	+
908082519505	ЭМБЛЕМА СЕРИЯ 195-05	7	25	+
908082519506	ЭМБЛЕМА СЕРИЯ 195-06	7	26	+
908082519508	ЭМБЛЕМА СЕРИЯ 195-08	7	36А	+

Приложение А  
Схемы электрические



Перечень элементов указан в таблице А.1.  
Рисунок А.1 - Схема электрическая принципиальная

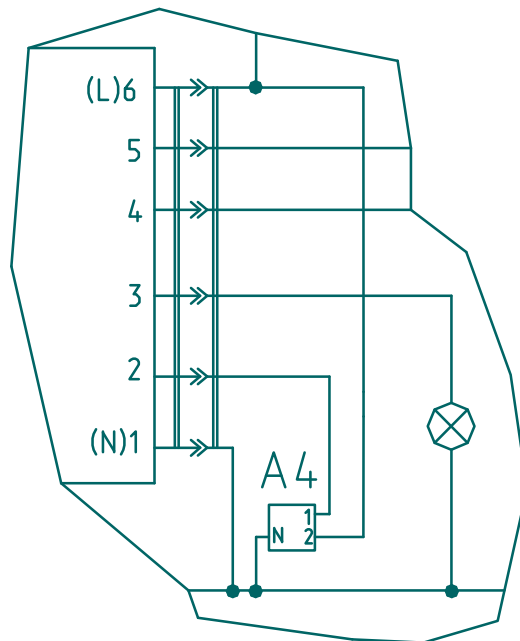
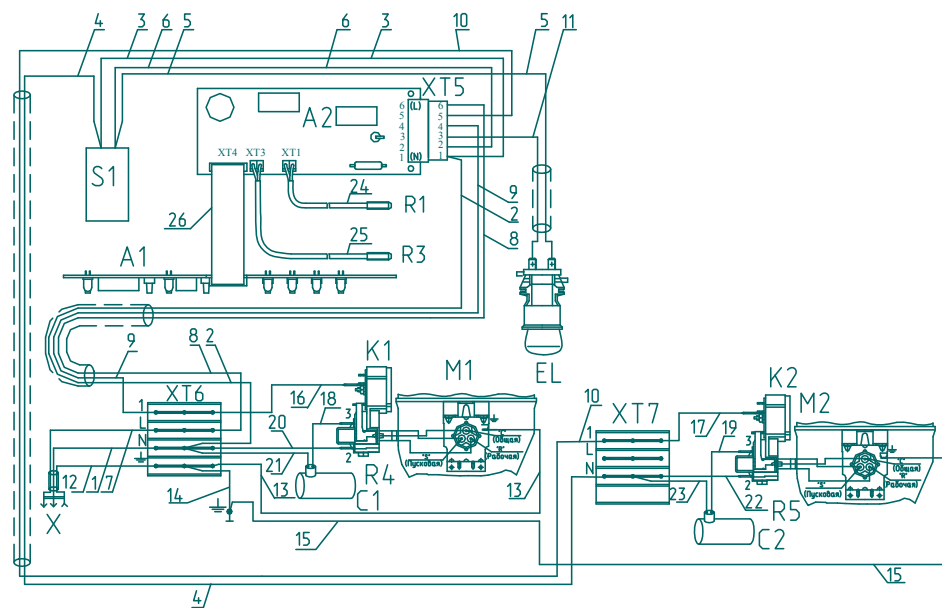


Рисунок А.2 - Схема электрическая принципиальная  
(холодильник с блоком освещения)  
Остальное см. рисунок А.1.

Таблица А.1

Поз. обозн.	Наименование	Кол.	Примечание
A1	Модуль индикации EP4-H1200 ТТ-0280-2010 ф. "Invensys", или модуль индикации E60B-M2 ТТ-0123-2009 ф. "Invensys", или модуль индикации M60B-M2 ТУ ВУ 190496652.006-2007/ТО ВУ 190496652.601-2007, или модуль индикации H60B-M2 ТУ ВУ190398925.002-2008	1	
A2	Модуль управления E72-H6200 ТТ-0280-2010 ф. "Invensys", или модуль управления E60B-M1 ТТ-0123-2009 ф. "Invensys", или модуль управления M60B-M1 ТУ ВУ 190496652.006-2007/ТО ВУ 190496652.601-2007, или модуль управления H60B-M1 ТУ ВУ190398925.002-2008	1	
A4	Блок освещения KC01-C Pbf ТУ ВУ190496652.007-2008, или блок освещения KC01-B Pbf ТУ ВУ600048089.030-2008, или блок освещения KC01-T ТУ ВУ790385432.003-2009	1	Рисунок А.2
C1,C2	Конденсатор Д78С-0,45-3 исполнения "Д" ТУ 16-06 МКЖИ.673116.010ТУ или конденсатор МКВ МКР 3/321/1479 (117-7119) ТТ-0048-2009 ф. "АЕГ" См. доп. замены в таблице Г.1	2	
EL	Лампа PH 230-240-15X ТУ ВУ 200007197.059-2005	1	
K1	Реле PКТ 5 ТУ РБ 00243352.016-99	1	
K2	Реле PКТ 5 ТУ РБ 00243352.016-99	1	
M1	Электродвигатель компрессора	1	
M2	Электродвигатель компрессора	1	
R1	Датчик L66-L3069 ТТ-0280-2010 ф. "Invensys" или датчик M2020/10K/195 ТТ-0132-2009 ф. "Epcos"	1	
R3	Датчик L66-L3067 ТТ-0280-2010 ф. "Invensys" или датчик M2020/10K/250 ТТ-0132-2009 ф. "Epcos"	1	
R4	Реле РТ ТУ РБ 00243352.016-99	1	
R5	Реле РТ ТУ РБ 00243352.016-99	1	
S1	Выключатель BM-4,8 ТУ РБ 600048089.008-2004 или выключатель KM-4,8 ТУ РБ 190496652.001-2004	1	
X	Вилка опрессованная 007-16-250-60227 IEC53 3x0,75-1,9-Б1-1 ТУ ВУ 700063643.001-2006 См. доп. замены в таблице Г.1 или вилка опрессованная P-33-16-250-H 05VV-F 3G 0.75-2.2 ТТ-0003-2010 ф. "Start"	1	



Соединения проводов указаны в таблице А.2.  
Рисунок А.3 - Схема электрическая соединений

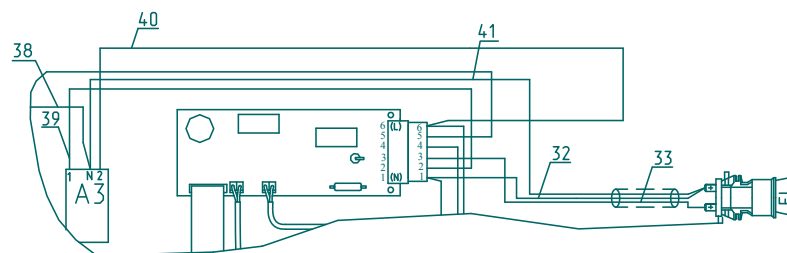


Рисунок А.4 - Схема электрическая соединений (холодильник с блоком освещения)  
Остальное см. рисунок А.3

Таблица А.2

Номер провода	Откуда идет	Куда поступает	Цвет изоляции	Примечание
1	Штырь вилки	Клемма N (ХТ6)	Голубой	Рисунок А3
2	Клемма N (ХТ6)	Контакт N блока управления А2	Голубой	Рисунок А3
3	Контакт N блока управления А2	Контакт выключателя освещения S1	Голубой	Рисунок А3
4	Контакт выключателя освещения S1	Клемма N (ХТ7)	Голубой	Рисунок А3
5	Контакт выключателя освещения S1	Контакт лампы EL	Голубой	Рисунок А3
6	Контакт 2 блока управления А2	Контакт выключателя освещения S1	Голубой	Рисунок А3
7	Штырь вилки	Клемма L (ХТ6)	Коричневый	Рисунок А3
8	Клемма L (ХТ6)	Контакт L блока управления А2	Коричневый	Рисунок А3
9	Клемма 1 (ХТ6)	Контакт 4 блока управления А2	Черный	Рисунок А3
10	Клемма 1 (ХТ7)	Контакт 5 блока управления А2	Черный	Рисунок А3
11	Контакт лампы EL	Контакт 3 блока управления А2	Черный	Рисунок А3
12	Гнездо вилки	Клемма $\perp$ (ХТ6)	Зелено-желтый	Рисунок А3
13	Клемма $\perp$ (ХТ6)	Контакт компрессора M1	Зелено-желтый	Рисунок А3
14	Клемма $\perp$ (ХТ6)	Контакт шкафа $\perp$	Зелено-желтый	Рисунок А3
15	Контакт $\perp$ шкафа	Контакт компрессора M2	Зелено-желтый	Рисунок А3
16	Клемма 1 (ХТ6)	Контакт реле K1	Черный	Рисунок А3
17	Клемма 1 (ХТ7)	Контакт реле K2	Черный	Рисунок А3
18	Конденсатор C1	Контакт 3 позистора R4	Коричневый	Рисунок А3
19	Конденсатор C2	Контакт 3 позистора R5	Коричневый	Рисунок А3
20	Клемма N (ХТ6)	Контакт 2 позистора R4	Голубой	Рисунок А3
21	Клемма N (ХТ6)	Конденсатор C1	Голубой	Рисунок А3
22	Клемма N (ХТ7)	Контакт 2 позистора R5	Голубой	Рисунок А3
23	Клемма N (ХТ7)	Конденсатор C2	Голубой	Рисунок А3
24	Датчик R1	Разъем ХТ1 блока управления А2	Черный	Рисунок А3
25	Датчик R3	Разъем ХТ3 блока управления А2	Черный	Рисунок А3
26	Жгут проводов блока индикации А1	Разъем ХТ4 блока управления А2	Черный	Рисунок А3
32	Контакт лампы EL	Контакт 1 блока управления А2	Черный	Рисунок А.4
33	Контакт 3 блока управления А2	Контакт лампы EL	Коричневый	Рисунок А.4
38	Контакт N блока освещения А4	Клемма N (ХТ7)	Голубой	Рисунок А.4
39	Контакт 1 блока освещения А4	Контакт 2 блока управления А2	Голубой	Рисунок А.4
40	Контакт 2 блока освещения А4	Контакт 6 блока управления А2	Коричневый	Рисунок А.4
41	Контакт N блока освещения А4	Контакт лампы EL	Голубой	Рисунок А.4



## Приложение Б

## Конструктивные отличия холодильников

Таблица Б.1

Модель холодильника							Примечание					
							Материал		Наличие вентилятора	Компрессор (ЗАО «АТ-ЛАНТ»)	Электронный блок	Цвет
							панелей дверей	панелей шкафа				
МХМ-1841-34	МХМ-1842-34	МХМ-1843-34	МХМ-1844-34	МХМ-1845-34	МХМ-1847-34	МХМ-1848-34	Металлопласт серый металл		Нет	С-КН	Без индикации времени	Серый металл
<b>МХМ-1841-36</b>	<b>МХМ-1842-36</b>	<b>МХМ-1843-36</b>	<b>МХМ-1844-36</b>	<b>МХМ-1845-36</b>	<b>МХМ-1847-36</b>	<b>МХМ-1848-36</b>			Есть			Белый
МХМ-1841-37	МХМ-1842-37	МХМ-1843-37	МХМ-1844-37	МХМ-1845-37	МХМ-1847-37	МХМ-1848-37	Окрашенный металл	Окрашенный металл	Нет	С индикацией времени		
МХМ-1841-38	МХМ-1842-38	МХМ-1843-38	МХМ-1844-38	МХМ-1845-38	МХМ-1847-38	МХМ-1848-38	Металлопласт		Есть			
<b>МХМ-1841-39</b>	<b>МХМ-1842-39</b>	<b>МХМ-1843-39</b>	<b>МХМ-1844-39</b>	<b>МХМ-1845-39</b>	<b>МХМ-1847-39</b>	<b>МХМ-1848-39</b>	Окрашенный металл					
<b>МХМ-1841-40</b>	<b>МХМ-1842-40</b>	<b>МХМ-1843-40</b>	<b>МХМ-1844-40</b>	<b>МХМ-1845-40</b>	<b>МХМ-1847-40</b>	<b>МХМ-1848-40</b>	Металлопласт					
МХМ-1841-46	МХМ-1842-46	МХМ-1843-46	МХМ-1844-46	МХМ-1845-46	МХМ-1847-46	МХМ-1848-46	Окрашенный металл	Окрашенный металл	Нет			
МХМ-1841-47	МХМ-1842-47	МХМ-1843-47	МХМ-1844-47	МХМ-1845-47	МХМ-1847-47	МХМ-1848-47	Металлопласт		Есть			
<b>МХМ-1841-48</b>	<b>МХМ-1842-48</b>	<b>МХМ-1843-48</b>	<b>МХМ-1844-48</b>	<b>МХМ-1845-48</b>	<b>МХМ-1847-48</b>	<b>МХМ-1848-48</b>	Окрашенный металл					
<b>МХМ-1841-49</b>	<b>МХМ-1842-49</b>	<b>МХМ-1843-49</b>	<b>МХМ-1844-49</b>	<b>МХМ-1845-49</b>	<b>МХМ-1847-49</b>	<b>МХМ-1848-49</b>	Металлопласт					
МХМ-1841-51	МХМ-1842-51	МХМ-1843-51	МХМ-1844-51	МХМ-1845-51	МХМ-1847-51	МХМ-1848-51	Металлопласт серый металл		Нет	TLX		Серый металл
<b>МХМ-1841-53</b>	<b>МХМ-1842-53</b>	<b>МХМ-1843-53</b>	<b>МХМ-1844-53</b>	<b>МХМ-1845-53</b>	<b>МХМ-1847-53</b>	<b>МХМ-1848-53</b>			Есть			Белый
МХМ-1841-54	МХМ-1842-54	МХМ-1843-54	МХМ-1844-54	МХМ-1845-54	МХМ-1847-54	МХМ-1848-54	Окрашенный металл	Окрашенный металл	Нет			
МХМ-1841-55	МХМ-1842-55	МХМ-1843-55	МХМ-1844-55	МХМ-1845-55	МХМ-1847-55	МХМ-1848-55	Металлопласт					

<b>МХМ-1841-56</b>	<b>МХМ-1842-56</b>	<b>МХМ-1843-56</b>	<b>МХМ-1844-56</b>	<b>МХМ-1845-56</b>	<b>МХМ-1847-56</b>	<b>МХМ-1848-56</b>	Окрашенный металл	Есть			
--------------------	--------------------	--------------------	--------------------	--------------------	--------------------	--------------------	-------------------	------	--	--	--

Продолжение таблицы Б.1

Модель холодильника							Примечание				
							Материал		Наличие вентилятора	Компрессор (ЗАО «АТ-ЛАНТ»)	Электронный блок
панелей дверей	панелей шкафа										
<b>МХМ-1841-57</b>	<b>МХМ-1842-57</b>	<b>МХМ-1843-57</b>	<b>МХМ-1844-57</b>	<b>МХМ-1845-57</b>	<b>МХМ-1847-57</b>	<b>МХМ-1848-57</b>	Металлопласт	Есть	TLX	С индикацией времени	Белый
МХМ-1841-59	МХМ-1842-59	МХМ-1843-59	МХМ-1844-59	МХМ-1845-59	МХМ-1847-59	МХМ-1848-59	Металлопласт серый металлик	Нет Есть			
<b>МХМ-1841-61</b>	<b>МХМ-1842-61</b>	<b>МХМ-1843-61</b>	<b>МХМ-1844-61</b>	<b>МХМ-1845-61</b>	<b>МХМ-1847-61</b>	<b>МХМ-1848-61</b>	Окрашенный металл	Окрашенный металл	Нет	TLY	
МХМ-1841-62	МХМ-1842-62	МХМ-1843-62	МХМ-1844-62	МХМ-1845-62	МХМ-1847-62	МХМ-1848-62	Металлопласт				
МХМ-1841-63	МХМ-1842-63	МХМ-1843-63	МХМ-1844-63	МХМ-1845-63	МХМ-1847-63	МХМ-1848-63	Металлопласт	Окрашенный металл	Есть		
<b>МХМ-1841-64</b>	<b>МХМ-1842-64</b>	<b>МХМ-1843-64</b>	<b>МХМ-1844-64</b>	<b>МХМ-1845-64</b>	<b>МХМ-1847-64</b>	<b>МХМ-1848-64</b>	Окрашенный металл				
<b>МХМ-1841-65</b>	<b>МХМ-1842-65</b>	<b>МХМ-1843-65</b>	<b>МХМ-1844-65</b>	<b>МХМ-1845-65</b>	<b>МХМ-1847-65</b>	<b>МХМ-1848-65</b>	Металлопласт	Металлопласт серый металлик	Нет Есть		
МХМ-1841-67	МХМ-1842-67	МХМ-1843-67	МХМ-1844-67	МХМ-1845-67	МХМ-1847-67	МХМ-1848-67	Металлопласт				
<b>МХМ-1841-69</b>	<b>МХМ-1842-69</b>	<b>МХМ-1843-69</b>	<b>МХМ-1844-69</b>	<b>МХМ-1845-69</b>	<b>МХМ-1847-69</b>	<b>МХМ-1848-69</b>	Металлопласт	Окрашенный металл			Серебристый
МХМ-1841-80	МХМ-1842-80	МХМ-1843-80	МХМ-1844-80	МХМ-1845-80	МХМ-1847-80	МХМ-1848-80	Окрашенный металл				
Примечание – Полужирным начертанием отмечены снятые с производства исполнения моделей с вентилятором											

## Приложение В

## Возможные дефекты и методы их устранения

Таблица В. 1 - Возможные дефекты холодильников и методы их устранения

Мощность компрессора морозильной камеры	Температура в морозильной камере	Мощность компрессора холодильной камеры	Температура в холодильной камере	Работа электронного блока управления	Дефект	Дефектация и ремонт
1	2	3	4	5	6	7
1) Норма или выше нормы	Выше нормы	Норма или выше нормы	Норма или выше нормы	На индикаторе «МК» отображен сигнал «Н», горит красный светодиод  На индикаторе «ХК» отображен сигнал «Н»	Избыток хладагона	Характерным признаком избытка хладагента в системе холодильного агрегата является обмерзание всасывающей трубки на выходе из шкафа. Произвести отбор хладагента из системы холодильного агрегата, отвакуумировать систему, продуть сухим азотом, повторно отвакуумировать, заправить хладагентом R 600a. Испытать
2) Выше нормы	Выше нормы	Выше нормы	Выше нормы	На индикаторе «МК» отображен сигнал «Н», горит красный светодиод  На индикаторе «ХК» отображен сигнал «Н»	Перепутана доза хладагона	Произвести отбор хладагента из системы холодильного агрегата, отвакуумировать систему, продуть сухим азотом, повторно отвакуумировать, заправить хладагентом R 600a. Испытать

Продолжение таблицы В. 1

1	2	3	4	5	6	7
3) Ниже 70 Вт	Равна температуре окружающей среды	Ниже 70 Вт	Равна температуре окружающей среды	<p>На индикаторе «МК» отображен сигнал «Н», горит красный светодиод.</p> <p>На индикаторе «ХК» отображен сигнал «Н»</p>	Не заправлен хладоном	Проверить органолептически (по характерному звуку циркуляции хладагента в системе холодильного агрегата), либо путем поочередного прокалывания иглопрокалывателем заправочного патрубка и цеолитового патрона наличие хладагента в системе. При отсутствии хладагента – продуть систему сухим азотом, отвакуумировать заправить хладагентом R 600a. Испытать
4) Выше нормы	Равна температуре окружающей среды	Выше нормы	Равна температуре окружающей среды	<p>На индикаторе «МК» отображен сигнал «Н», горит красный светодиод</p> <p>На индикаторе «ХК» отображен сигнал «Н»</p>	Облом капиллярной трубки в испарителе	<p>Испаритель морозильной камеры не покрывается инеем, всасывающая трубка обмерзает. Заменить испаритель морозильной камеры</p> <p>Испаритель холодильной камеры не покрывается инеем, всасывающая трубка обмерзает. Окончательный брак шкафа. Заменить шкаф холодильника</p>

Продолжение таблицы В. 1

1	2	3	4	5	6	7
5) Выше нормы	Выше нормы	Выше нормы	Выше нормы	<p>На индикаторе «МК» отображен сигнал «Н», горит красный светодиод</p> <p>На индикаторе «ХК» отображен сигнал «Н»</p>	Некачественная обжимка капиллярной трубки в испарителе	<p>Характерным признаком некачественной обжимки капиллярной трубки в испарителе морозильной камеры является неполное обмерзание испарителя при соблюдении заправочной дозы хладагента, всасывающая трубка обмерзает.</p> <p>Открыть дверь морозильной либо холодильной камеры для прогрева внутренних частей в течение 30 минут, затем включить холодильник в сеть.</p> <p>Проверить обмерзание каналов до места обжимки и после места обжимки через время <math>t = 5-10</math> минут работы. Если через время <math>t = 5-10</math> минут начинает обмерзать канал до места обжимки – некачественная обжимка капиллярной трубки. Произвести отбор хладагента из системы холодильного агрегата, отвакуумировать систему, продуть сухим азотом, заменить испаритель в морозильной камере.</p> <p>Повторно отвакуумировать, заправить хладагентом R 600a. Если дефект в холодильной камере – заменить шкаф</p>

## Продолжение приложения В. 1

1	2	3	4	5	6	7
б) Норма или ниже нормы	Выше нормы	Норма или ниже нормы	Выше нормы	<p>На индикаторе «МК» отображен сигнал «Н», горит красный светодиод</p> <p>На индикаторе «ХК» отображен сигнал «Н»</p>	<p>Утечка на стороне нагнетания или недостаток хладона</p> <p>Засорение капиллярной трубки</p>	<p>Характерным признаком утечки хладагента на стороне нагнетания является то, что испаритель холодильной либо морозильной камеры не обмерзает, последнее колено конденсатора и фильтр-осушитель холодные.</p> <p>Проверить сторону нагнетания на герметичность течеискателем «Escotec-500» при включенном компрессоре. При обнаружении места негерметичности в паяных стыках на стороне высокого давления произвести отбор хладагента из системы холодильного агрегата, отвакуумировать систему, продуть сухим азотом, запаять стыки, повторно отвакуумировать, заправить хладагентом R 600a. При обнаружении утечки в конденсаторе – произвести его замену.</p> <p>Если утечка не обнаружена, а компрессор работает непрерывно и испаритель не покрывается инеем - перезаправить систему холодильного агрегата. Испытать.</p> <p>Если при обследовании холодильника последнее колено и фильтр-осушитель холодные – частичное засорение капиллярной трубки. Произвести отбор хладагента из системы холодильного агрегата, отвакуумировать систему, продуть сухим азотом, повторно отвакуумировать, заправить хладагентом R 600a. Испытать</p>

Продолжение таблицы В. 1

1	2	3	4	5	6	7
7) Выше нормы	Норма	Выше нормы	Норма	Работает	Некачественное вакуумирование  Завышена мощность компрессора	Органолептически обследовать конденсатор. Если нагрев конденсатора неравномерный, первое колено очень горячее, а последнее колено и цеолитовый патрон холодные - произвести отбор хладагента из системы холодильного агрегата, отвакуумировать систему, продуть сухим азотом, повторно отвакуумировать, заправить хладагентом R 600a. Испытать. Если признаков наличия воздуха в системе холодильного агрегата нет – переиспытать холодильник. Если признаков наличия воздуха в системе холодильного агрегата нет, а потребляемая мощность завышена – проверить емкость электрического конденсатора. Если емкость завышена – заменить электрический конденсатор, если емкость соответствует КДС - заменить компрессор. Испытать
8) Выше нормы	Выше нормы	Выше нормы	Выше нормы	На индикаторе «МК» отображен сигнал «Н», горит красный светодиод  На индикаторе «ХК» отображен сигнал «Н»	Утечка на стороне всасывания	Проверить сторону низкого давления на герметичность течеискателем «Ecotec-500». При отсутствии утечки на наружных стыках, проверить запененные стыки методом падения давления. Если негерметичность невозможно устранить методом пайки стыка – заменить шкаф

Продолжение таблицы В. 1

1	2	3	4	5	6	7
9) Ниже 70 Вт	Выше нормы	Ниже 70 Вт	Выше нормы	<p>На индикаторе «МК» отображен сигнал «Н», горит красный светодиод</p> <p>На индикаторе «ХК» отображен сигнал «Н»</p>	Замерзание влаги в системе холодильного агрегата	Характерным признаком замерзания влаги в системе холодильного агрегата является самопроизвольное обмерзание и оттаивание испарителя при работающем компрессоре. Произвести отбор хладагента из системы холодильного агрегата, отвакуумировать систему, продуть сухим азотом, заменить фильтр-осушитель, компрессор. Запаять стыки, повторно отвакуумировать систему, заправить хладагентом R 600a. Испытать
10) Выше нормы	Выше нормы	Выше нормы	Выше нормы	<p>На индикаторе «МК» отображен сигнал «Н», горит красный светодиод</p> <p>На индикаторе «ХК» отображен сигнал «Н»</p>	Недостаточная производительность компрессора	Потеря холодопроизводительности может быть вызвана обломом нагнетательного клапана компрессора. Характерным признаком облома нагнетательного клапана компрессора является шелестящий шум компрессора, горячие нагнетательный патрубок и конденсатор. При наличии этих признаков, произвести отбор хладагента из системы холодильного агрегата, отвакуумировать систему, продуть сухим азотом, заменить компрессор. Повторно отвакуумировать, заправить хладагентом R 600a. Испытать



Продолжение таблицы В. 1

1	2	3	4	5	6	7
11) Норма или ниже нормы	Норма или выше нормы	Норма или ниже нормы	Норма или выше нормы	<p>При повышенной температуре на индикаторе «МК» отображен сигнал «Н», горит красный индикатор</p> <p>На индикаторе «ХК» отображен сигнал «Н»</p>	Недостаточная производительность компрессора	<p>Если компрессор работает непрерывно или завышен КРВ – недостаточная производительность компрессора. Произвести отбор хладагента из системы холодильного агрегата, отвакуумировать систему, продуть сухим азотом, разгерметизировать стыки компрессора, проверить органолептически работу компрессора на стороне нагнетания и всасывания, в случае брака компрессора произвести его замену. Повторно отвакуумировать, заправить хладагентом R 600a. Испытать</p>
12) Менее 70 Вт	Равна температуре окружающей среды	Менее 70 Вт	Равна температуре окружающей среды	<p>На индикаторе «МК» отображен сигнал «Н», горит красный светодиод</p> <p>На индикаторе «ХК» отображен сигнал «Н»</p>	Запай в системе холодильного агрегата	<p>Характерным признаком запая в системе холодильного агрегата является то, что компрессор работает непрерывно, испаритель не обмерзает. Произвести отбор хладагента из системы холодильного агрегата, отвакуумировать систему, продуть сухим азотом, разгерметизировать паяные стыки, последовательно продуть сухим азотом все составляющие элементы холодильного агрегата (компрессор, испаритель, конденсатор, фильтр-осушитель). При обнаружении запая в стыке – заменить его, спаять все стыки, повторно отвакуумировать, заправить хладагентом R 600a. Испытать.</p> <p>При невозможности устранить запай – произвести замену шкафа</p>

Продолжение таблицы В. 1

1	2	3	4	5	6	7
13) Норма или ниже нормы	Выше нормы	Норма или ниже нормы	Выше нормы	<p>На индикаторе «МК» отображен сигнал «Н», горит красный светодиод</p> <p>На индикаторе «ХК» отображен сигнал «Н»</p>	Завар в испарителе	<p>При заваре испаритель не покрывается инеем. При частичном заваре (при включении с отепленного состояния) нарушена последовательность обмерзания испарителя по ходу хладагента в системе либо не обмерзает часть испарителя до завара. Произвести отбор хладагента из системы холодильного агрегата, отвакуумировать систему. Продуть сухим азотом, заменить испаритель морозильной камеры, повторно отвакуумировать, заправить хладагентом R 600a. Если завар в испарителе холодильной камеры - заменить шкаф. Испытать</p>
14) Норма	Норма	«О» после включения в сеть	Равна температуре окружающего воздуха	<p>На индикаторе «МК» отображен сигнал «F3»</p> <p>На индикаторе «МК» отображен сигнал «F1» или сигнал «F2»</p>	<p>Дефект датчика-реле температуры «R3»</p> <p>Дефект датчика-реле температуры «R1» или «R2»</p>	<p>Проверить правильность монтажа датчика температуры «R3» ( датчик МК ) и устранить несоответствие. Если датчик установлен правильно, а на индикаторе отображен сигнал «F3» - заменить датчик «R3». Испытать</p> <p>Проверить правильность монтажа датчика температуры «R1» ( датчик ХК по воздуху) либо «R2» (датчик ХК по испарителю) и устранить несоответствие. Если датчик установлен правильно, а на индикаторе отображен сигнал «F1» либо «F2» - заменить шкаф. Испытать</p>

Продолжение таблицы В. 1

1	2	3	4	5	6	7
15) Норма	Норма	Норма	Норма	<p>На индикаторах «МК» и «ХК» отображены значения заданных температур</p> <p>Постоянно работает звуковая сигнализация</p> <p>Работает</p>	<p>Не горит свет в холодильной камере. Дефект электронного блока управления</p> <p>Смещен магнит в панели двери</p> <p>Не работает вентилятор</p>	<p>Проверить наличие лампы освещения в холодильной камере и правильность ее монтажа. Если лампа установлена правильно, а свет не горит – заменить лампу освещения. Если после замены лампы свет не горит – с помощью прибора Ц4315 проверить наличие напряжения на клеммах подключения. При наличии напряжения на клеммах подключения – заменить электронный блок управления</p> <p>Если в холодильной камере при закрытой двери горит свет и постоянно работает звуковая сигнализация электронного блока управления – проверить положение магнита. При смещении магнита – заменить дверь</p> <p>Проверить установку выключателя вентилятора в положение «I». Проверить огранолептически работу вентилятора, при этом следует учесть, что вентилятор включается в рабочей части цикла холодильника и только при закрытой двери холодильной камеры. Если вентилятор не функционирует - проверить правильность его монтажа, исправность электродвигателя, наличие напряжения на клеммах подключения и устранить несоответствие либо заменить вентилятор. Испытать</p>

## Продолжение таблицы В. 1

1	2	3	4	5	6	7
15) Норма	Норма	Норма	Норма	Работает	Завыше н шум вентиля- тора	Проверить правильность монтажа и целостность всех крепежных элементов вентилятора. При необходимости исправить. Если дефект устранить невозможно – заменить вентилятор
16) «0» после включения в сеть	Равна температу- ре окружа- ющего воз- духа	«0» после включения в сеть	Равна темпера- туре окру- жающего воздуха	На индикаторе «МК» отображен сигнал «F4» либо «F5»	Напря- жение ниже 170 В либо выше 255 В	Если при включении в сеть холодильника компрессора не запускаются, в холодильной камере горит свет, а на двухsegmentном индикаторе морозильной камеры отображен сигнал «F4» либо «F5», то эти признаки указывают на несоответствие напряжения в сети
17) Норма или выше нормы	Норма или выше нормы	Норма или выше нормы	Норма или выше нормы	На индикаторах «МК» и «ХК» отображены значе- ния заданных температур или сигнал «Н»	Нека- чествен- ное уплот- нение двери	Характерным признаком некачественного уплотнения двери является наличие значительной снеговой шубы на испарителе. Проверить уплотнение двери в соответствии с ГОСТ 16317-95 и устранить дефект путем регулировки двери. При невозможности исправить дефект – заменить дверь. Испытать

Продолжение таблицы В. 1

1	2	3	4	5	6	7
18) «0» или выше нормы	Равна температуре окружающего воздуха	«0» или выше нормы	Равна температуре окружающего воздуха	<p>На индикаторе «МК» отображен сигнал «Н», горит красный светодиод</p> <p>На индикаторе «ХК» отображен сигнал «Н»</p>	<p>Нет работоспособности пускающего реле</p> <p>Не подсоединены контакты в электропроводке</p> <p>Незапуск компрессора</p>	<p>Характерным признаком неработоспособности блока пускающего реле является то, что компрессор не запускается или отключается раньше времени. Проверить правильность монтажа блока пускающего реле, сопротивление обмоток компрессора, наличие напряжения на клеммах подключения и устранить несоответствие. При необходимости заменить блок пускающего реле либо компрессор. Испытать</p> <p>При отсутствии напряжения на клеммах подключения блока пускающего реле найти обрыв в цепи с помощью прибора Ц4315 и устранить. В случае необходимости заменить электропроводку. Испытать</p> <p>При наличии напряжения на клеммах подключения компрессора – заменить компрессор. Испытать</p>

Таблица В. 2 - Возможные дефекты компрессоров и методы их устранения

Дефект	Возможные причины	Дефектация, ремонт
Занижено сопротивление изоляции	1 Грязь на стеклоконтактах 2 Влага на контактах 3 Трещины на стеклоконтактах	Отсоединить компрессор от электропроводки, снять пускозащитный блок реле, проверить величину сопротивления изоляции. При заниженном сопротивлении изоляции, менее 10 МОм, произвести замену компрессора
Пробой изоляции	1 Не заправлен хладагентом 2 Брак компрессора 3 Неправильное подсоединение электропроводки 4 Брак электропроводки	Испытать холодильник на электрическую прочность изоляции при последовательно отключаемых компрессорах. Если холодильник прошел испытания, проверить орнаголептически (по признаку поступления хладона в испаритель и конденсатор наличие хладагента в системе. При наличии хладагента – заменить компрессор. Если результаты испытаний отрицательные – произвести визуальный осмотр электропроводки на предмет механического повреждения и подсоединения согласно схемам электрическим. При обнаружении отклонений дефект устранить. При отсутствии отклонений путем последовательной проверки электрической прочности изоляции отдельных элементов электропроводки, определить бракованное изделие и заменить его
Нет цепи заземления	1 Неправильное подсоединение электропроводки, неподсоединение электропроводки 2 Брак электропроводки 3 Отсутствует скоба заземления на компрессоре	Проверить визуально правильность подсоединения электропроводки согласно схемам электрическим. При отклонении – дефект устранить. При визуальном отсутствии отклонений путем последовательной проверки наличия цепи заземления в отдельных элементах электропроводки, определить бракованное изделие и заменить его При отсутствии скобы заземления на компрессоре, произвести его замену

Таблица В.3 - Возможные дефекты вентилятора и методы их устранения

Дефект	Дефектация, ремонт
Нет работоспособности электродвигателя блока вентилятора	Проверить органолептически работу вентилятора. Если вентилятор не функционирует - проверить визуально правильность подключения согласно схемам электрическим. Проверить наличие напряжения на клеммах вентилятора с помощью прибора Ц4315. При наличии напряжения заменить вентилятор. Испытать
Завышен шум вентилятора	Проверить правильность монтажа блока вентилятора и все крепежные элементы. При необходимости исправить. Если дефект устранить невозможно - заменить блок вентилятора. Испытать
Некачественно соединены контакты на выключателе лампы освещения	При отсутствии напряжения на клеммах подключения выключателя лампы освещения визуально или с помощью прибора Ц4315 найти место разрыва и исправить. При наличии напряжения - проверить работоспособность лампы, при необходимости заменить лампу

Приложение Г  
Допустимые замены деталей

Таблица Г.1

Но- мер ри- сун- ка	Но- мер пози- ции	Код	Наименование	Допустимая замена		Примечание
3	43	908081800083	ЛАМПА РН 230-240-15Х(СТ.НИК.)ТУ ВУ 200007197.059-2005	908081800089	ЛАМПА НАКАЛИВАНИЯ Т25 Е14 15Вт ф."Philips"	
				908081800087	ЛАМПА РН230-240-15Х ТУ ВУ 200007197.059-2005	ТУ ВУ 20000197.059-2005
	74	991284830197	ВИНТ М6Х16 ОЦ ГОСТ 11738 КЛ ПР 8.8		Винт оцинкованный М6х16.88 ISO 4762:2004	
	85	769748300800	КОРЗИНА	769748300801	КОРЗИНА	Количество см. в модели
5	16	071469100202	Подушка	908081000011	ПОДУШКА	Применяется для ремонта. По акту замены№71 от 20.10.11
				908081105130	ПОДУШКА 0010639900	Применяется для ремонта. По акту замены№71 от 20.10.11
6	03	908081105380	СОСУД VE2	769748402200	СОСУД	
	18	071469100202	Подушка	908081000011	ПОДУШКА	Применяется для ремонта. По акту замены№71 от 20.10.11
				908081105130	ПОДУШКА 0010639900	Применяется для ремонта. По акту замены№71 от 20.10.11
7	10	908081700143	ВЫКЛЮЧАТЕЛЬ ВМ-4.8 ROHS ТУ РБ600048089.008-2004	908081700140	ВЫКЛЮЧАТЕЛЬ КМ-4.8 ТУ РБ 190496652.001-2004	В холодильнике без вентилятора
	21	908081411111	БЛОК ВЕНТИЛЯТОРА КРО1 ТУ ВУ 190496652.002.2006	908081411113	БЛОК ВЕНТИЛЯТОРА КРО1-С ТУ ВУ 190496652.004-2006	



Продолжение таблицы Г.1

Но- мер ри- сун- ка	Но- мер пози- ции	Код	Наименование	Допустимая замена		Примечание
	28	769741700100	МАСКА	769741700101	МАСКА	Цвет белый. Применяется с модулем индикации М60В-М2, с панелью монтажной 768742202310 или 768742202329
				769741700108	МАСКА	Цвет белый. Применяется с модулем индикации Н60В-М2, с панелью монтажной 768742202318 или 768742202333
		769741700104	МАСКА	769741700105	МАСКА	Цвет серый металлик. Применяется с модулем индикации М60В-М2, с панелью монтажной 768742202310 или 768742202329
				769741700110	МАСКА	Цвет серый металлик. Применяется с модулем индикации Н60В-М2, с панелью монтажной 768742202318 или 768742202333
	32	768742202300	ПАНЕЛЬ МОНТАЖНАЯ	768742202308	ПАНЕЛЬ МОНТАЖНАЯ	Применяется с блоком управления М60В, с масками 769741700101 или 769741700105. В страны СНГ

Продолжение таблицы Г.1

Но- мер ри- сун- ка	Но- мер пози- ции	Код	Наименование	Допустимая замена		Примечание
				768742202316	ПАНЕЛЬ МОНТАЖНАЯ	Применяется с блоком управления Н60В, с масками 769741700108 или 769741700110. В страны СНГ
		768742202304	ПАНЕЛЬ МОНТАЖНАЯ	768742202312	ПАНЕЛЬ МОНТАЖНАЯ	Применяется с блоком управления М60В, с масками 769741700101 или 769741700105. На внутренний рынок
				768742202320	ПАНЕЛЬ МОНТАЖНАЯ	Применяется с блоком управления Н60В, с масками 769741700108 или 769741700110. На внутренний рынок
		768742202324	ПАНЕЛЬ МОНТАЖНАЯ	768742202328	ПАНЕЛЬ МОНТАЖНАЯ	Применяется с блоком управления М60В, с масками 769741700101 или 769741700105. По заказ-наряду
				768742202332	ПАНЕЛЬ МОНТАЖНАЯ	Применяется с блоком управления Н60В, с масками 769741700108 или 769741700110. По заказ-наряду
		768742202326	ПАНЕЛЬ МОНТАЖНАЯ	768742202330	ПАНЕЛЬ МОНТАЖНАЯ	Применяется с блоком управления М60В, с масками 769741700101 или 769741700105. По заказ-наряду

Продолжение таблицы Г.1

Но- мер ри- сун- ка	Но- мер пози- ции	Код	Наименование	Допустимая замена		Примечание
				768742202334	ПАНЕЛЬ МОНТАЖНАЯ	Применяется с блоком управления Н60В, с масками 769741700108 или 769741700110. По заказ-наряду
	35	908081412110	БЛОК ОСВЕЩЕНИЯ КС 01-С РОHS ТУ ВУ 190496652.007-2008	908081412086	БЛОК ОСВЕЩЕНИЯ КС 01-В РОHS ТУ ВУ600048089.030-2008	
				908081412083	БЛОК ОСВЕЩЕНИЯ КС 01-Т ТУ ВУ 790385432.003-2009	
8	05	908082628173	КОНДЕНСАТОР Д78С-450-3 ИСПОЛН. "В"	908082628043	КОНДЕНСАТОР ДПС-0,45-3 04.2 исп"в"	
		908082628042	КОНДЕНСАТОР ДПС-0,45-3 исп."в" ТУ16-97 ДАИФ.673116.006 ТУ	908082628090	КОНДЕНСАТОР К78-17-к-в-450В- ЗмкФ ТУ 6261-014-07594095- 2006	Действует до 31.05.2010
				908082628055	КОНДЕНСАТОР К78-25-2в-450В- А-ЗмкФ+-5% ТУ 6260-011- 07613668-2005	Действует до 31.05.2010
	15	075815100200	ВИНТ	991284831442	ВИНТ В2.М4-8gx20.48.0112 ГОСТ 17473-80	
	16	075815100201	ВИНТ	991284831443	ВИНТ В2.М4-8gx30.48.019 ГОСТ 17473-80	
	17	903555001510	ВИЛКА ОПРЕСС 007(40,83)-16- 250-60227 IEC53 3X0.75-1.9-Б1-1	903555001518	ВИЛКА ОПРЕСС 57-16-250- 60227 IEC53 3X0,75-3,2-1-В2	ТУ ВУ 200194876.006- 2007 Применяется для ремонта
				903555001517	ВИЛКА ОПРЕСС 57-16-250- 60227 IEC53 3x0.75-1.9-1-В2	ТУ ВУ 200194876.006- 2007. Применяется в холодильниках исполнений 34,36-40,46- 53

Продолжение таблицы Г.1

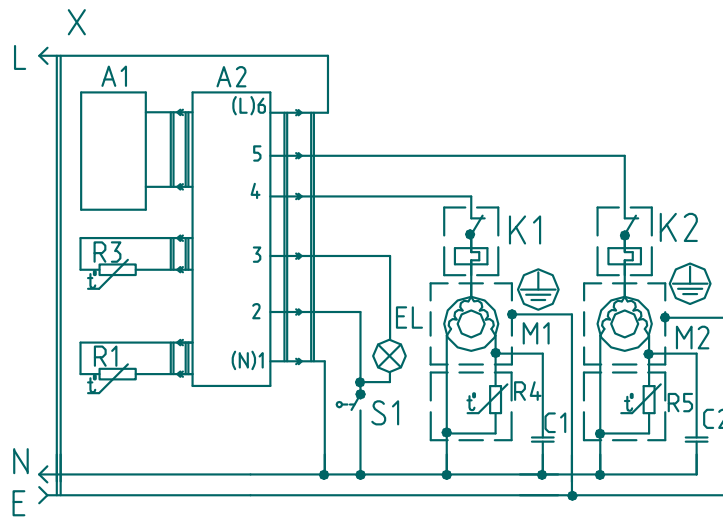
Но- мер ри- сун- ка	Но- мер пози- ции	Код	Наименование	Допустимая замена		Примечание
					ВИЛКА ОПРЕССОВАННАЯ 83-16-250 60227 ИЕС 53 3x0,75-1,9-Б1-1 ТУ ВУ 400083186.079-2006	
					ВИЛКА ОПРЕССОВАННАЯ К5-16-250 60227 ИЕС 53 3x0,75-1,9-Б1-1 ТУ ВУ 200211944.007-2006	
		903555001500			ВИЛКА ОПРЕССОВАННАЯ 40-16-250-60227 ИЕС 53 3x0.75-1.9-Б1-1 ТУ ВУ 600048089.016-2006	Применяется в холодильниках исполнений 34,37,38,46,47,51. ТУ ВУ 700063643.001-2010
		903555001590	ВИЛКА ОПРЕССОВАННАЯ P-33-16-250-H05VV-F 3G 0.75-2.2	903555001588	ВИЛКА ОПРЕССОВАННАЯ D03-16-250-H05VV-F 3G 0.75-2.2	
9	14А	908082628207	КОНДЕНСАТОР Д78С-450-4 исполн. "Д"		Конденсатор ДПС-0,45-4 исполнения "Д" ТУ 16-06 МКЖИ.673116.010ТУ	
	16	903555001510	ВИЛКА ОПРЕСС 007(40,83)-16-250-60227 ИЕС53 3X0.75-1.9-Б1-1	903555001518	ВИЛКА ОПРЕСС 57-16-250-60227 ИЕС53 3X0,75-3,2-1-В2	ТУ ВУ 200194876.006-2007 Применяется для ремонта
				903555001500	ВИЛКА ОПРЕССОВАННАЯ 40-16-250-60227 ИЕС 53 3x0.75-1.9-Б1-1 ТУ ВУ 600048089.016-2006	ТУ ВУ 700063643.001-2010
					Вилка опрессованная 83-16-250-60227 ИЕС 53 3x0,75 -1,9-Б1-1 ТУ ВУ 400083186.079-2006	
					Вилка опрессованная В03.1-16-250-60227 ИЕС 53 3x0,75 -1,9 ТУ 3464-006-03965809-2006	

Продолжение таблицы Г.1

Но- мер ри- сун- ка	Но- мер пози- ции	Код	Наименование	Допустимая замена	Примечание
				Вилка опрессованная К5-16-250-60227 IEC 53 3x0,75 -1,9-Б1-1 ТУ ВУ 200211944.007-2006	

Приложение Д

Схемы электрические для снятых с производства исполнений



Перечень элементов указан в таблице А.1.  
 Рисунок А.1 - Схема электрическая принципиальная  
 (холодильник без вентилятора, без блока освещения)

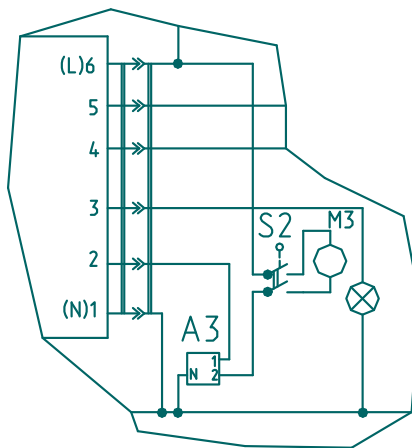


Рисунок А.2 - Схема электрическая принципиальная  
 (холодильник с вентилятором)  
 Остальное см. рисунок А.1.

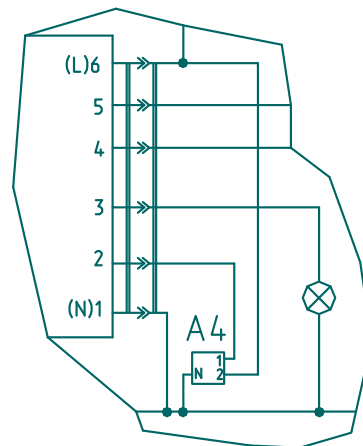
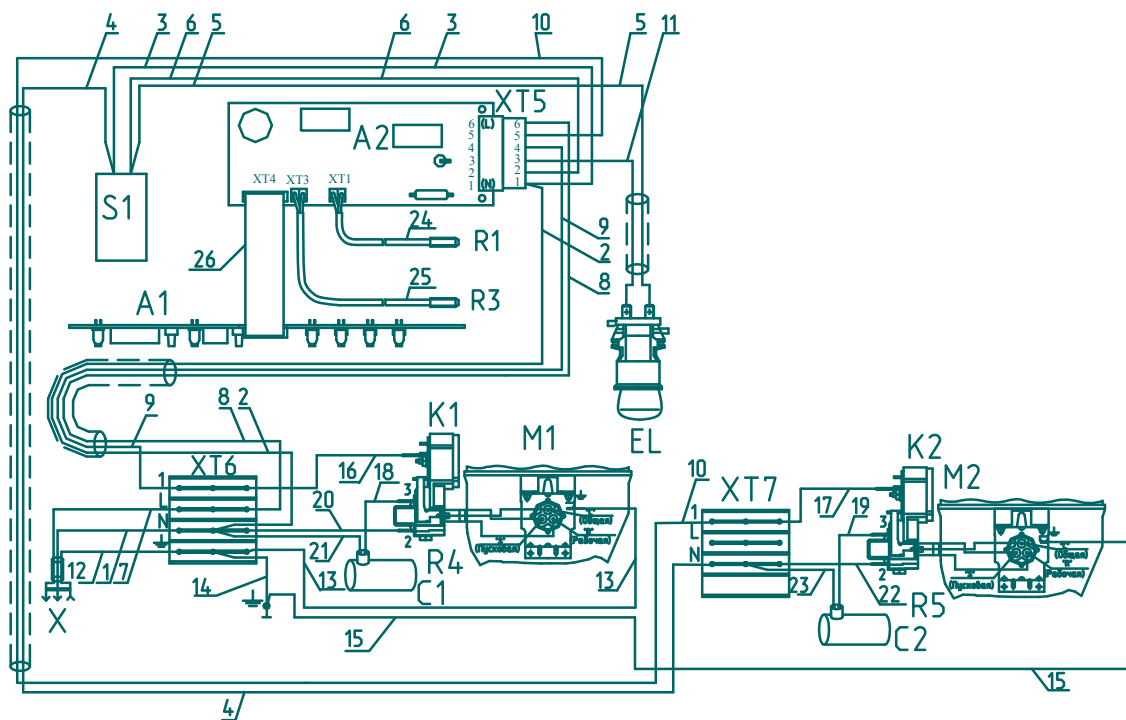


Рисунок А.3 - Схема электрическая принципиальная  
 (холодильник с блоком освещения)  
 Остальное см. рисунок А.1.

Таблица А.1

Поз. обозн.	Наименование	Кол.	Примечание
A1	Модуль индикации EP4-H1200 ТТ-0280-2010 ф. "Invensys", или модуль индикации E60B-M2 ТТ-0123-2009 ф. "Invensys", или модуль индикации M60B-M2 ТУ ВУ 190496652.006-2007/ТО ВУ 190496652.601-2007, или модуль индикации H60B-M2 ТУ ВУ190398925.002-2008	1	
A2	Модуль управления E72-H6200 ТТ-0280-2010 ф. "Invensys", или модуль управления E60B-M1 ТТ-0123-2009 ф. "Invensys", или модуль управления M60B-M1 ТУ ВУ 190496652.006-2007/ТО ВУ 190496652.601-2007, или модуль управления H60B-M1 ТУ ВУ190398925.002-2008	1	
A4	Блок освещения KC01-C Pbf ТУ ВУ190496652.007-2008, или блок освещения KC01-B Pbf ТУ ВУ600048089.030-2008, или блок освещения KC01-T ТУ ВУ790385432.003-2009	1	Рисунок А.2
C1,C2	Конденсатор Д78С-0,45-3 исполнения "Д" ТУ 16-06 МКЖИ.673116.010ТУ или конденсатор МКВ МКР 3/321/1479 (117-7119) ТТ-0048-2009 ф. "АЕГ" См. доп. замены в таблице Г.1	2	
EL	Лампа РН 230-240-15X ТУ ВУ 200007197.059-2005	1	
K1	Реле РКТ 5 ТУ РБ 00243352.016-99	1	
K2	Реле РКТ 5 ТУ РБ 00243352.016-99	1	
M1	Электродвигатель компрессора	1	
M2	Электродвигатель компрессора	1	
R1	Датчик L66-L3069 ТТ-0280-2010 ф. "Invensys" или датчик M2020/10K/195 ТТ-0132-2009 ф. "Epcos"	1	
R3	Датчик L66-L3067 ТТ-0280-2010 ф. "Invensys" или датчик M2020/10K/250 ТТ-0132-2009 ф. "Epcos"	1	
R4	Реле РТ ТУ РБ 00243352.016-99	1	
R5	Реле РТ ТУ РБ 00243352.016-99	1	
S1	Выключатель ВМ-4,8 ТУ РБ 600048089.008-2004 или выключатель КМ-4,8 ТУ РБ 190496652.001-2004	1	
X	Вилка опрессованная 007-16-250-60227 IEC53 3x0,75-1,9-Б1-1 ТУ ВУ 700063643.001-2010 См. доп. замены в таблице Г.1 или вилка опрессованная Р-33-16-250-Н 05VV-F 3G 0.75-2.2 ТТ-0003-2010 ф. "Start"	1	



Соединения проводов указаны в таблице А.2.

Рисунок А.4 - Схема электрическая соединений (холодильник без вентилятора, без блока освещения)

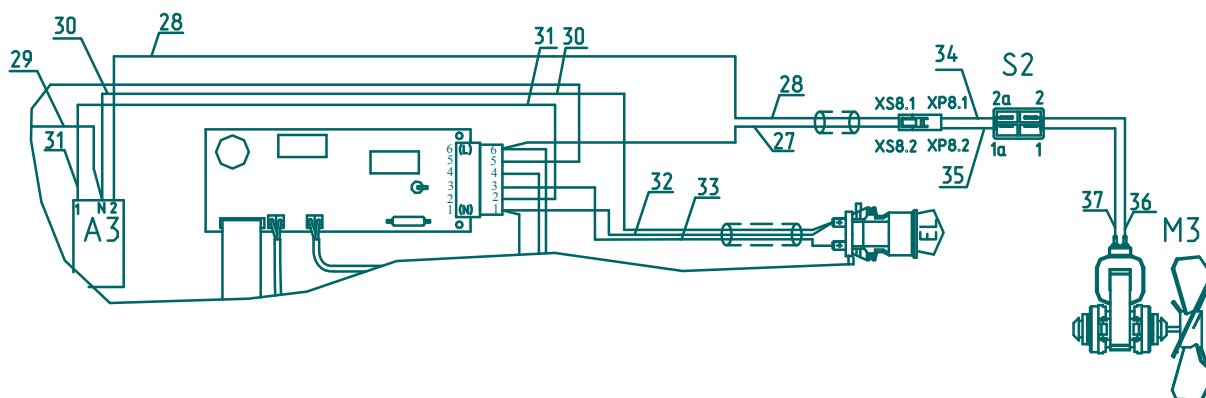


Рисунок А.5 - Схема электрическая соединений (холодильник с вентилятором)  
Остальное см. рисунок А.4

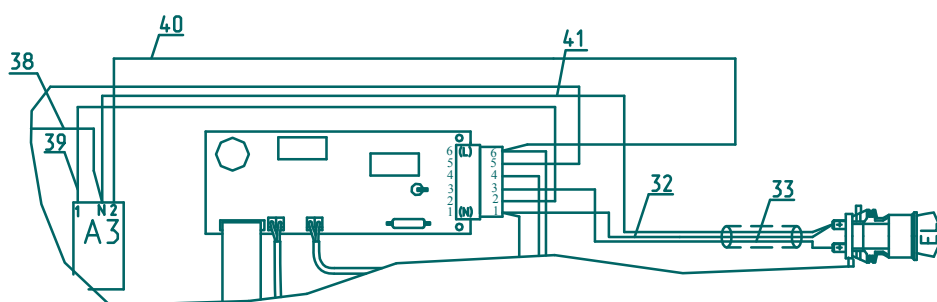


Рисунок А.6 - Схема электрическая соединений (холодильник с блоком освещения)  
Остальное см. рисунок А.4



Таблица А.2

Номер пробы	Откуда идет	Куда поступает	Цвет изоляции	Примечание
1	Штырь билки	Клемма N (XT6)	Голубой	Рис. А.4
2	Клемма N (XT6)	Контакт N блока управления А2	Голубой	Рис. А.4
3	Контакт N блока управления А2	Контакт выключателя S1	Голубой	Рис. А.4
4	Контакт выключателя S1	Клемма N (XT7)	Голубой	Рис. А.4
5	Контакт выключателя S1	Контакт лампы EL	Голубой	Рис. А.4
6	Контакт 2 блока управления А2	Контакт выключателя S1	Голубой	Рис. А.4
7	Штырь билки	Клемма L (XT6)	Коричневый	Рис. А.4
8	Клемма L (XT6)	Контакт L блока управления А2	Коричневый	Рис. А.4
9	Клемма 1 (XT6)	Контакт 4 блока управления А2	Черный	Рис. А.4
10	Клемма 1 (XT7)	Контакт 5 блока управления А2	Черный	Рис. А.4
11	Контакт лампы EL	Контакт 3 блока управления А2	Черный	Рис. А.4
12	Гнездо билки	Клемма ↓ (XT6)	Зелено-желтый	Рис. А.4
13	Клемма ↓ (XT6)	Контакт компрессора M1	Зелено-желтый	Рис. А.4
14	Клемма ↓ (XT6)	Контакт шкафа	Зелено-желтый	Рис. А.4
15	Контакт шкафа ↓	Контакт компрессора M2	Зелено-желтый	Рис. А.4
16	Клемма 1 (XT6)	Контакт реле K1	Черный	Рис. А.4
17	Клемма 1 (XT7)	Контакт реле K2	Черный	Рис. А.4
18	Конденсатор C1	Контакт 3 позистора R4	Коричневый	Рис. А.4
19	Конденсатор C2	Контакт 3 позистора R5	Коричневый	Рис. А.4
20	Клемма N (XT6)	Контакт 2 позистора R4	Голубой	Рис. А.4
21	Клемма N (XT6)	Конденсатор C1	Голубой	Рис. А.4
22	Клемма N (XT7)	Контакт 2 позистора R5	Голубой	Рис. А.4
23	Клемма N (XT7)	Конденсатор C2	Голубой	Рис. А.4
24	Датчик R1	Разъем XT1 блока управления А2	Черный	Рис. А.4
25	Датчик R3	Разъем XT3 блока управления А2	Черный	Рис. А.4
26	Жгут проводов блока индикации А1	Разъем XT4 блока управления А2	Черный	Рис. А.4
27	Контакт 6 блока управления А2	Контакт XS8.2	Коричневый	Рис. А.5
28	Контакт 2 блока вентилятора А3	Контакт XS8.1	Голубой	Рис. А.5
29	Контакт N блока вентилятора А3	Клемма N (XT7)	Голубой	Рис. А.5
30	Контакт N блока вентилятора А3	Контакт лампы EL	Голубой	Рис. А.5
31	Контакт 2 блока вентилятора А3	Контакт 1 блока вентилятора А3	Голубой	Рис. А.5
32	Контакт лампы EL	Контакт 1 блока управления А2	Черный	Рис. А.5 и А.6
33	Контакт 3 блока управления А2	Контакт лампы EL	Коричневый	Рис. А.5 и А.6
34	Контакт XP8.1	Контакт 2а выключателя S2	Черный	Рис. А.5
35	Контакт XP8.2	Контакт 1а выключателя S2	Черный	Рис. А.5
36	Контакт 2 выключателя S2	Вентилятор M3	Черный	Рис. А.5
37	Контакт 1 выключателя S2	Вентилятор M3	Черный	Рис. А.5
38	Контакт N блока освещения А4	Клемма N (XT7)	Голубой	Рис. А.6
39	Контакт 1 блока освещения А4	Контакт 2 блока управления А2	Голубой	Рис. А.6
40	Контакт 2 блока освещения А4	Контакт 6 блока управления А2	Коричневый	Рис. А.6
41	Контакт N блока освещения А4	Контакт лампы EL	Голубой	Рис. А.6

Приложение Е

Возможные дефекты вентилятора и методы их устранения

Таблица В.3 - Возможные дефекты вентилятора и методы их устранения

Дефект	Дефектация, ремонт
Нет работоспособности электродвигателя блока вентилятора	Проверить органолептически работу вентилятора. Если вентилятор не функционирует - проверить визуально правильность подключения согласно схемам электрическим. Проверить наличие напряжения на клеммах вентилятора с помощью прибора Ц4315. При наличии напряжения заменить вентилятор. Испытать
Завышен шум вентилятора	Проверить правильность монтажа блока вентилятора и все крепежные элементы. При необходимости исправить. Если дефект устранить невозможно - заменить блок вентилятора. Испытать
Некачественно соединены контакты на выключателе лампы освещения	При отсутствии напряжения на клеммах подключения выключателя лампы освещения визуально или с помощью прибора Ц4315 найти место разрыва и исправить. При наличии напряжения - проверить работоспособность лампы, при необходимости заменить лампу

Лист регистрации изменений									
Изм.	Номера листов (страниц)				Всего листов (страниц) в докум.	№ докум.	Входящий № сопроводительного докум. и дата	Подп.	Дата
	измененных	замененных	новых	аннулированных					
					МКАУ.697123.001 КДС				Лист
Изм.	Лист	№ докум.	Подп.	Дата					108