

ЗАКРЫТОЕ АКЦИОНЕРНОЕ ОБЩЕСТВО "АТЛАНТ"
МИНСКИЙ ЗАВОД ХОЛОДИЛЬНИКОВ

**ХОЛОДИЛЬНИКИ КОМПРЕССИОННЫЕ
ДВУХКАМЕРНЫЕ**

МХМ-1818-ХХ КШД 360/150

КАТАЛОГ ДЕТАЛЕЙ И СБОРОЧНЫХ ЕДИНИЦ
341.73-0.0.000 КДС

Содержание

| | | |
|---|---|----|
| 1 | Порядок пользования каталогом | 3 |
| 2 | Схема деления изделия на составные части | 4 |
| 3 | Иллюстрации и перечень сборочных единиц и деталей | 5 |
| 4 | Алфавитный указатель | 24 |
| | Приложение А Схемы электрические | 30 |
| | Приложение Б Детали, снятые с производства | 36 |

1 Порядок пользования каталогом

«Каталог деталей и сборочных единиц» 341.73–0.0.000 ҚДС (далее – каталог) предназначен для составления заявок на запасные части, технического обслуживания и ремонта холодильников МХМ–1801–ХХ КШД–340/80, МХМ–1804–ХХ КШД–370/115, МХМ–1805–ХХ КШД–380/150, МХМ–1806–ХХ КШД–330/115, МХМ–1817–ХХ КШД–350/115, МХМ–1818–ХХ КШД–360/150, МХМ–1833–ХХ КШД–400/115, МХМ–1834–ХХ КШД–365/80 (далее – холодильников).

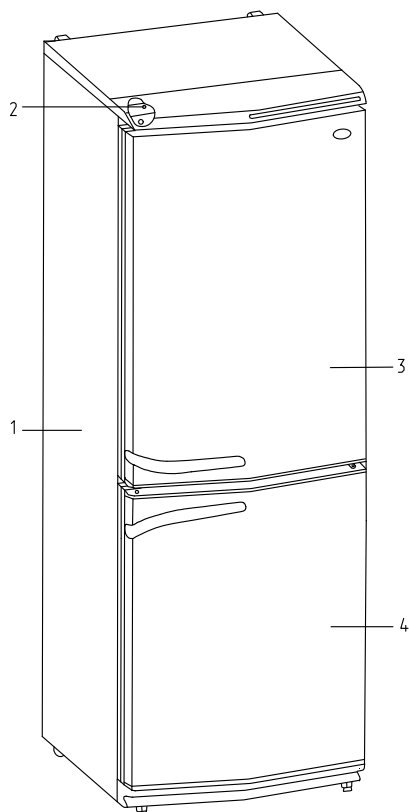
Каталог составлен по состоянию конструкторской документации на 18.05.2009 .

В каталоге принята сквозная нумерация рисунков и таблиц.

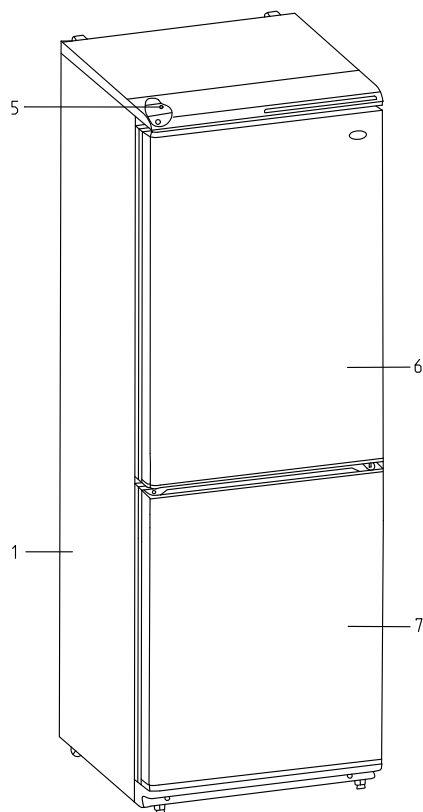
На рисунках указаны сборочные единицы и детали, составляющие изделие, в аксонометрической проекции. Фигурными скобками на иллюстрациях обозначены позиции деталей (сборочных единиц), входящих в сборочную единицу.

Примечание - На запасные части поставляются детали обозначенные знаком “ + ”.

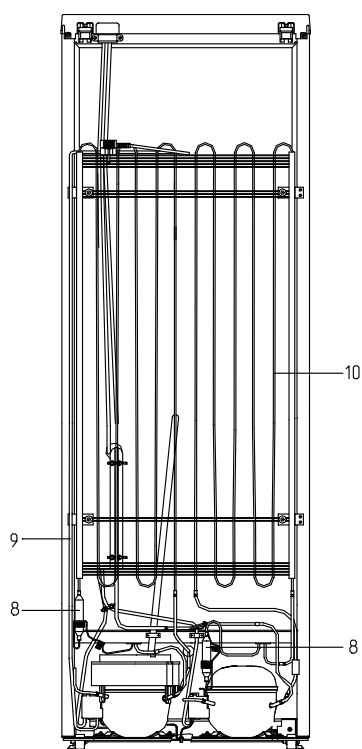
2 Схема деления изделия на составные части



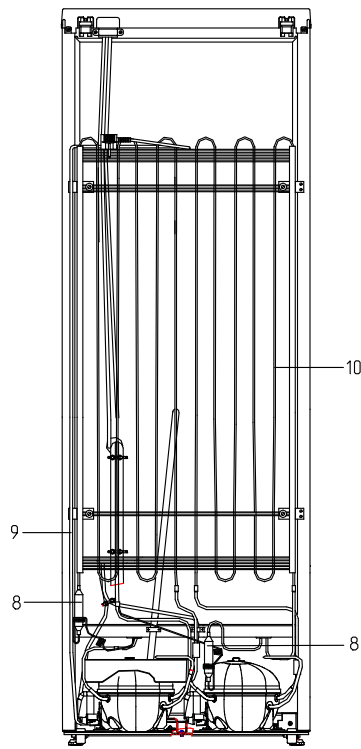
Холодильники исполнений 00-03, 06, 12-15



Холодильники исполнений 62-65, 80-83, 86



Холодильники исполнений 00-03, 06, 80 - 83, 86



Холодильники исполнений 12-15, 62-65

1 - шкаф, 2 - опора терморегулятора, 3 - дверь, 4 - дверь, 5 - опора терморегулятора, 6 - дверь, 7 - дверь, 8 - фильтр-осушитель, 9- шнур питания, 10 - конденсатор

Рисунок 1 - Холодильники. Общий вид

3 Иллюстрации и перечень сборочных единиц и деталей

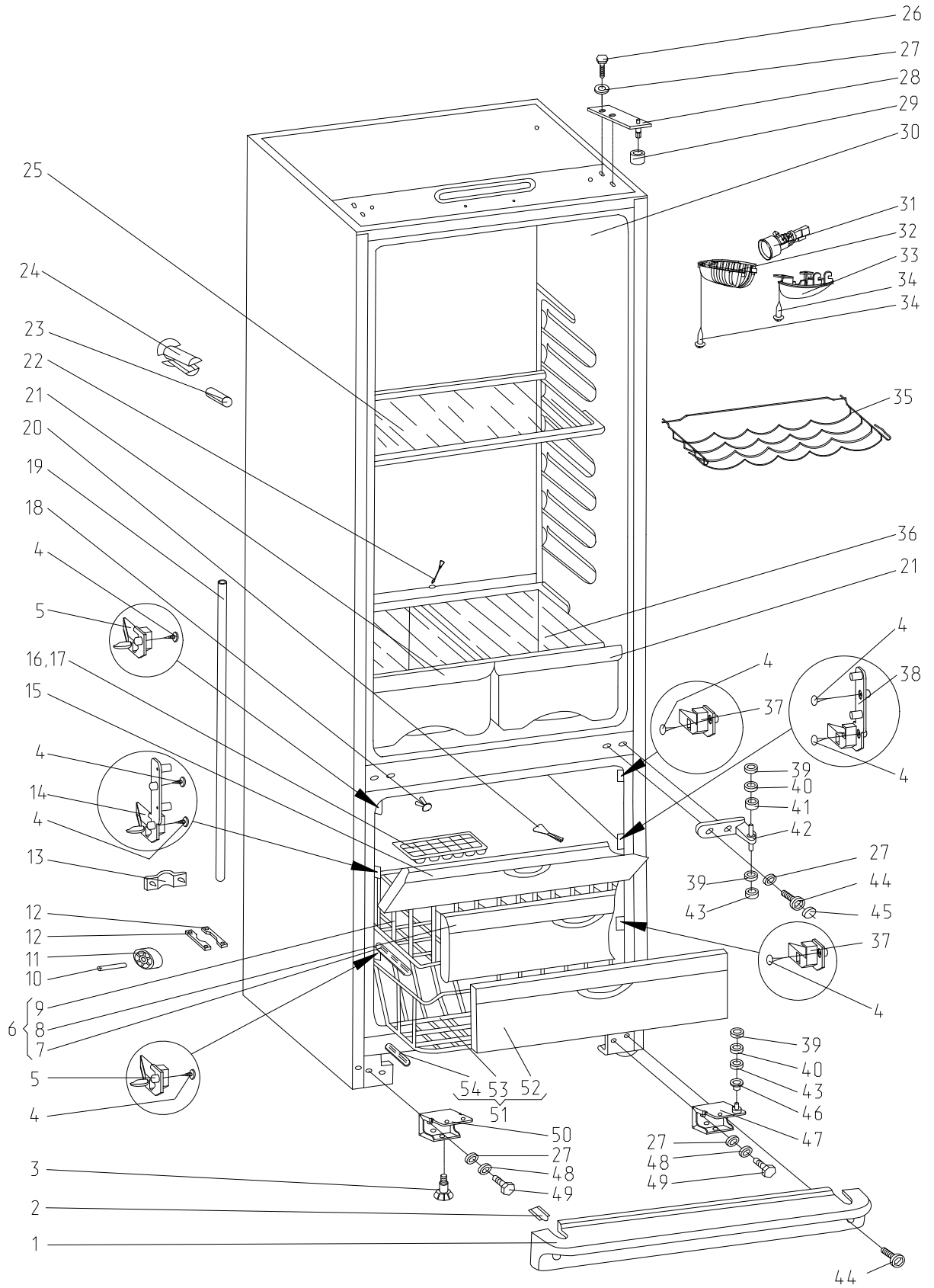


Рисунок 2 - Шкаф

Таблица 1 - Перечень сборочных единиц и деталей

| Но- мер ри- сун- ка | Но- мер пози- ции | Код | Наименование | Коли- чес- тво | Испол- нение | Примечание | Э/ч |
|---------------------------------|----------------------------|-------------------------------|--------------------|----------------------|---|----------------------------|-----|
| 2 | 01 | 331600103900 | ЩИТОК ДЕКОРАТИВНЫЙ | 1 | 16, 18, 32, 34 | | + |
| | 01 | 331600103901 | ЩИТОК ДЕКОРАТИВНЫЙ | 1 | 27 | | + |
| | 01 | 331600103902 | ЩИТОК ДЕКОРАТИВНЫЙ | 1 | 28 | | + |
| | 01 | 371320103900 | ЩИТОК ДЕКОРАТИВНЫЙ | 1 | 68, 77 | | + |
| | 02 | 301410107401 | ШТОРКА | 1 | | | + |
| | 03 | 341771103000 | ОПОРА | 2 | | | + |
| | 03 | 371321103000 | ОПОРА | 2 | | Действует до 07.09.2005 | + |
| | 04 | 222013303300 | ВСТАВКА | 6 | | | + |
| | 05 | 341410304600 | КРОНШТЕЙН | 3 | | | + |
| | 06 | 769748300100 | КОРЗИНА | 2 | | | |
| | 07 | 301130405500 | ПОЛОЗОК | 4 | | | + |
| | 08 | 301540101200 | ПАНЕЛЬ ПЕРЕДНЯЯ | 2 | | Действует до 19.02.2008 | + |
| | 08 | 774142100100 | ПАНЕЛЬ ПЕРЕДНЯЯ | 2 | | | + |
| | 09 | 202010406000 | КОРЗИНА | 2 | | Действует до 19.02.2008 | + |
| | 09 | 769748300300 | КОРЗИНА | 2 | | | + |
| | 10 | 281411103500 | ОСЬ | 2 | | | + |
| | 11 | 331331103700 | КАТОК | 2 | | | + |
| | 12 | 281411102700 | ПЛАСТИНА | 4 | | | + |
| | 13 | 301130203200 | ЗАЖИМ | 2 | | | + |
| | 14 | 341410006200 | КРОНШТЕЙН | 1 | | | + |
| | 15 | 301540103800 | ЩИТОК | 1 | | Действует до 19.02.2008 | + |
| | 15 | 774142100100 | ПАНЕЛЬ ПЕРЕДНЯЯ | 1 | | | + |
| | 16 | 202500403200 | ФОРМА ДЛЯ ЛЬДА | 1 | | Доп. замена поз. 17 | + |
| 17 | | 281010403200ФОРМА ДЛЯ ЛЬДА | 1 | | Взамен поз. 16 | | |
| 17 | 341411109100 | ПРОФИЛЬ | 1 | | С листотрубным испарителем МК Действует до 14.02.2008 | + | |
| 17 | 371321109100 | ПРОФИЛЬ | 1 | | С проволочно- трубным испарителем МК Действует до 14.02.2008 | + | |
| 18 | 301111500500 | ВСТАВКА | 2 | | | + | |
| 19 | 280050204310 | ТРУБКА | 1 | | | + | |
| 20 | 301130105900 | ЛОПАТКА | 1 | | | + | |
| 21 | 301540401200 | СОСУД | 2 | | | + | |
| 22 | 301510206500 | ЕРШ | 1 | | | + | |
| 23 | 202500012800 | ТЕПЛОИЗОЛЯТОР | 1 | | | + | |

Продолжение таблицы 1

| Но- мер ри- сун- ка | Но- мер пози- ции | Код | Наименование | Коли- чес- тво | Испол- нение | Примечание | Э/ч |
|---------------------------------|----------------------------|--------------|---------------------------|----------------------|-------------------------------------|----------------------------|-----|
| | 23 | 341320307100 | ПОЛКА-СТЕКЛО | 3 | 00-03, 12-15, 62-65, 80-83 | Действует до 14.02.2008 | + |
| | 24 | 242011002500 | ЗАГЛУШКА | 1 | | | + |
| | 24 | 301540201300 | БАК | 1 | | Действует до 14.02.2008 | + |
| | 25 | 301540201400 | КРЫШКА БАКА | 1 | | | + |
| | 25 | 371320308000 | ПОЛКА-СТЕКЛО | 3 | 00-03, 12-15, 62-65, 80-83 | | + |
| | 26 | 991281833011 | БОЛТ М6-8gx18.58.019 | 2 | | | |
| | 27 | 301410009302 | ШАЙБА | 8 | | | + |
| | 28 | 371320009100 | КРОНШТЕЙН | 1 | | | + |
| | 29 | 301410107500 | ВТУЛКА | 1 | | | + |
| | 29 | 301410107501 | ВТУЛКА | 1 | | 27,28 | + |
| | 30 | 381731000005 | ШКАФ | 1 | | | + |
| | 30 | 381731000013 | ШКАФ | 1 | | Подформовка крыши | + |
| | 30 | 401731000005 | ШКАФ | 1 | | | + |
| | 31 | 371327504001 | ПАТРОН Е14 К-001 4.8 | 1 | | | + |
| | 32 | 290797207200 | ПЛАФОН | 1 | | | + |
| | 32 | 341410305200 | ПОЛКА | 1 | | Действует до 19.02.2008 | + |
| | 33 | 290797208900 | КРЫШКА | 1 | | | + |
| | 33 | 341410301100 | ПОЛКА | 1 | | Действует до 19.02.2008 | + |
| | 34 | 261410301301 | ОБРАМЛЕНИЕ | 3 | | | + |
| | 34 | 301113000700 | ВИНТ | 2 | | | + |
| | 36 | 371320307100 | ПОЛКА-СТЕКЛО | 1 | | | + |
| | 37 | 341410302100 | ПОЛКА | 2 | | Действует до 19.02.2008 | + |
| | 37 | 341410304601 | КРОНШТЕЙН | 3 | | | + |
| | 38 | 301540306200 | ПОЛКА-СТЕКЛО | 1 | | Действует до 06.10.2006 | + |
| | 38 | 341410006201 | КРОНШТЕЙН | 1 | | | + |
| | 39 | 261413202700 | ШАЙБА ПЕТЛИ НИЖНЕЙ | 6 | | | + |
| | 39 | 261413202702 | ШАЙБА ПЕТЛИ НИЖНЕЙ | 6 | 27, 28 | | + |
| | 39 | 301540307900 | ПРОФИЛЬ | 1 | | Действует до 06.10.2006 | + |
| | 40 | 261413202400 | ПРОКЛАДКА ПЕТЛИ НИЖНЕЙ | 2 | | | + |
| | 40 | 261413202401 | ПРОКЛАДКА ПЕТЛИ НИЖНЕЙ | 2 | 27, 28 | | + |
| | 41 | 281413201600 | ВТУЛКА | 2 | | | + |
| | 41 | 281413201601 | ВТУЛКА | 2 | 27, 28 | | + |
| | 42 | 301113203000 | ПЕТЛЯ СРЕДНЯЯ | 1 | | | + |
| | 42 | 301113203001 | ПЕТЛЯ СРЕДНЯЯ | 1 | 27, 28 | | + |
| | 43 | 351193202401 | ПРОКЛАДКА ПЕТЛИ НИЖНЕЙ | 2 | | | + |

Продолжение таблицы 1

| Но- мер ри- сун- ка | Но- мер пози- ции | Код | Наименование | Коли- чес- тво | Испол- нение | Примечание | Э/ч |
|---------------------------------|----------------------------|--------------|--|----------------------|-----------------|----------------------------|-----|
| | 43 | 351193202403 | ПРОКЛАДКА ПЕТЛИ НИЖНЕЙ | 1 | 27, 28 | | + |
| | 44 | 991284831453 | ВИНТ М6-6qx16 7000-8464 /БАРАНОВИЧИ | 4 | | | + |
| | 45 | 301410000300 | ЗАГЛУШКА | 2 | | | + |
| | 46 | 301410105700 | ШАЙБА | 1 | | | + |
| | 46 | 301410105701 | ШАЙБА | 1 | 27, 28 | | + |
| | 47 | 371323202000 | ПЕТЛЯ НИЖНЯЯ | 1 | | | + |
| | 48 | 991286836022 | ШАЙБА 4.65Г.019 ГОСТ 6402-70 | 4 | | | + |
| | 49 | 301540104600 | БОЛТ | 4 | | | + |
| | 50 | 371323202200 | КРОНШТЕЙН ПЕТЛИ НИЖНЕЙ | 1 | | | + |
| | 51 | 371320107801 | ШТОРКА | 1 | | Действует до 07.07.2005 | + |
| | 51 | 769748300200 | КОРЗИНА | 1 | | | |
| | 52 | 774142100200 | ПАНЕЛЬ ПЕРЕДНЯЯ | 1 | | | + |
| | 53 | 341410406000 | КОРЗИНА | 1 | | | + |
| | 54 | 301130405501 | ПОЛОЗОК | 2 | | | + |
| | 56 | 341410105200 | ПАНЕЛЬ ПЕРЕДНЯЯ | 1 | | Действует до 14.02.2008 | + |

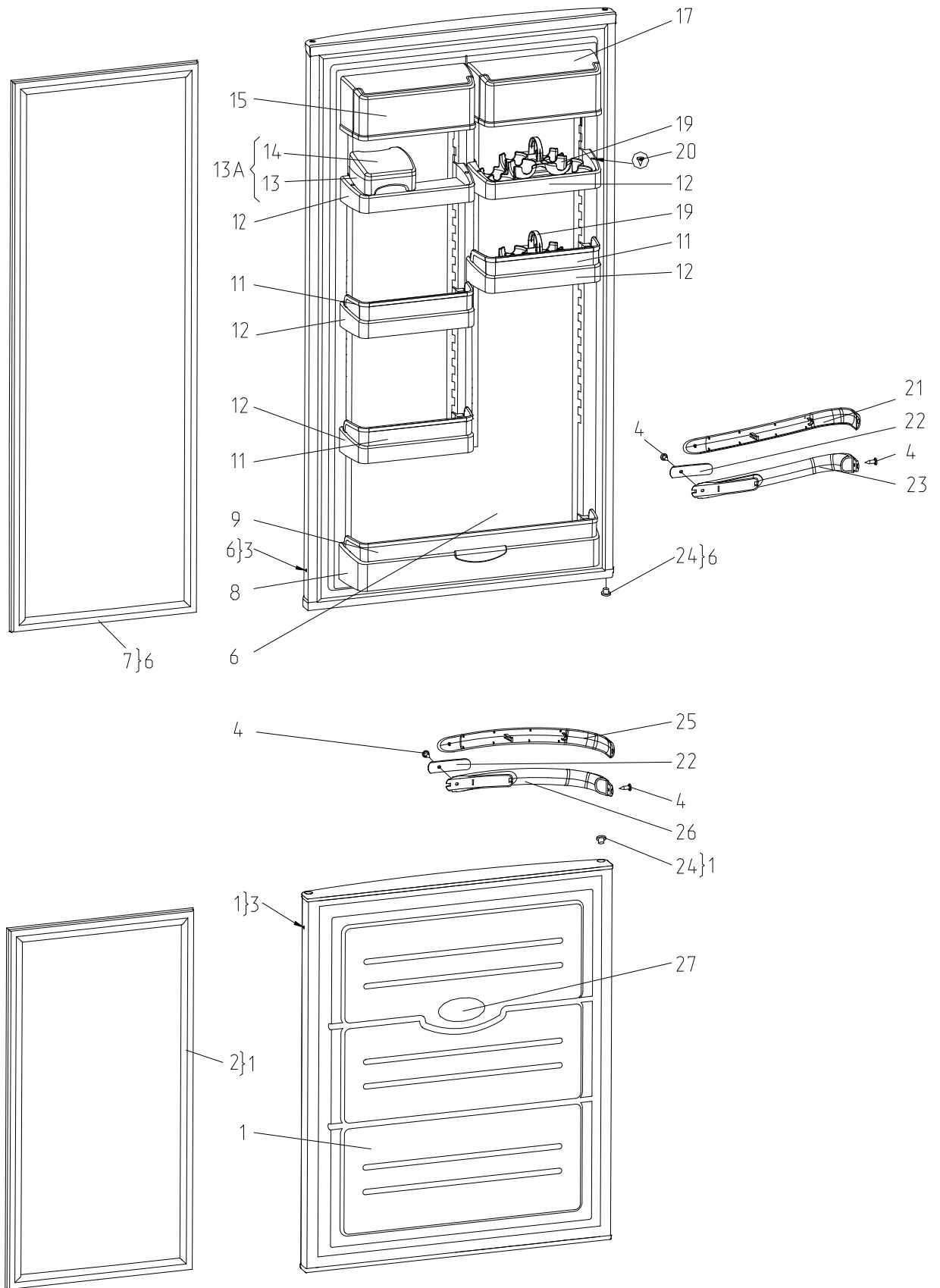


Рисунок 3 - Двери выпуклые

Таблица 2 - Перечень сборочных единиц и деталей

| Но-мер ри-сун-ка | Но-мер пози-ции | Код | Наименование | Коли-чес-тво | Испол-нение | Примечание | Э/ч |
|------------------|-----------------|-----------------|-----------------|--------------|-------------------------|-------------------------|-----|
| 3 | 01 | 331603004104 | ДВЕРЬ | 1 | | Окрашенная | + |
| | 01 | 331603004105 | ДВЕРЬ | 1 | | Металлопласт | + |
| | 02 | 331603301005 | УПЛОТНИТЕЛЬ | 1 | | | + |
| | 03 | 202013000600 | ПРОБКА | 2 | | | + |
| | 03 | 301413205401 | ПРОБКА | 2 | 27, 28 | | + |
| | 04 | 301113000700 | ВИНТ | 4 | | | + |
| | 05 | 301543106500 | ПРУТОК | 1 | | Действует до 13.02.2008 | + |
| | 06 | 331603004000 | ДВЕРЬ | 1 | | Окрашенная | + |
| | 06 | 331603004001 | ДВЕРЬ | 1 | | Металлопласт | + |
| | 07 | 331603301003 | УПЛОТНИТЕЛЬ | 1 | | | + |
| | 08 | 301543105800 | БАРЬЕР | 1 | | | + |
| | 09 | 301543105900 | ОГРАНИЧИТЕЛЬ | 1 | | | + |
| | 10 | 301543106501 | ПРУТОК | 1 | | Действует до 13.02.2008 | + |
| | 11 | 301543106400 | ОГРАНИЧИТЕЛЬ | 1 | | | + |
| | 12 | 301543305900 | БАРЬЕР-ПОЛКА | 4 | | | + |
| | 13 | 301543108400 | ЕМКОСТЬ | 1 | | | + |
| | 13А | 769748201100 | ЕМКОСТЬ | 1 | | | + |
| | 14 | 301543108500 | КРЫШКА | 1 | | | + |
| | 15 | 301543108300 | КРЫШКА ЕМКОСТИ | 2 | | | + |
| | 16 | 908082500004 | ЭМБЛЕМА 133-04 | 1 | | Действует до 30.05.2005 | + |
| | 17 | 301543108200 | ЕМКОСТЬ | 2 | | | + |
| | 18 | 301543108100 | МАСЛЕНКА | 1 | | Действует до 13.02.2008 | + |
| | 19 | 331603107200 | ВКЛАДЫШ ДЛЯ ЯИЦ | 2 | | Действует до 14.02.2008 | + |
| | 19 | 331603107201 | ВКЛАДЫШ ДЛЯ ЯИЦ | 2 | | | + |
| | 20 | 301543105600 | ПРОБКА | 4 | | | + |
| | 21 | 331603304600 | НАКЛАДКА РУЧКИ | 1 | | | + |
| | 22 | 331603306400 | УСИЛИТЕЛЬ | 2 | | | + |
| | 23 | 331603304500 | ОСНОВАНИЕ РУЧКИ | 1 | | | + |
| | 24 | 301413205400 | ПРОБКА | 3 | | | + |
| 25 | 331603304601 | НАКЛАДКА РУЧКИ | 1 | | | + | |
| 26 | 331603304501 | ОСНОВАНИЕ РУЧКИ | 1 | | | + | |
| 27 | 908082500413 | ЭМБЛЕМА 144-13 | 1 | | | + | |
| 28 | 331603306000 | НАКЛАДКА | 2 | | Действует до 14.02.2008 | + | |
| 29 | 331603306001 | НАКЛАДКА | 2 | | | + | |

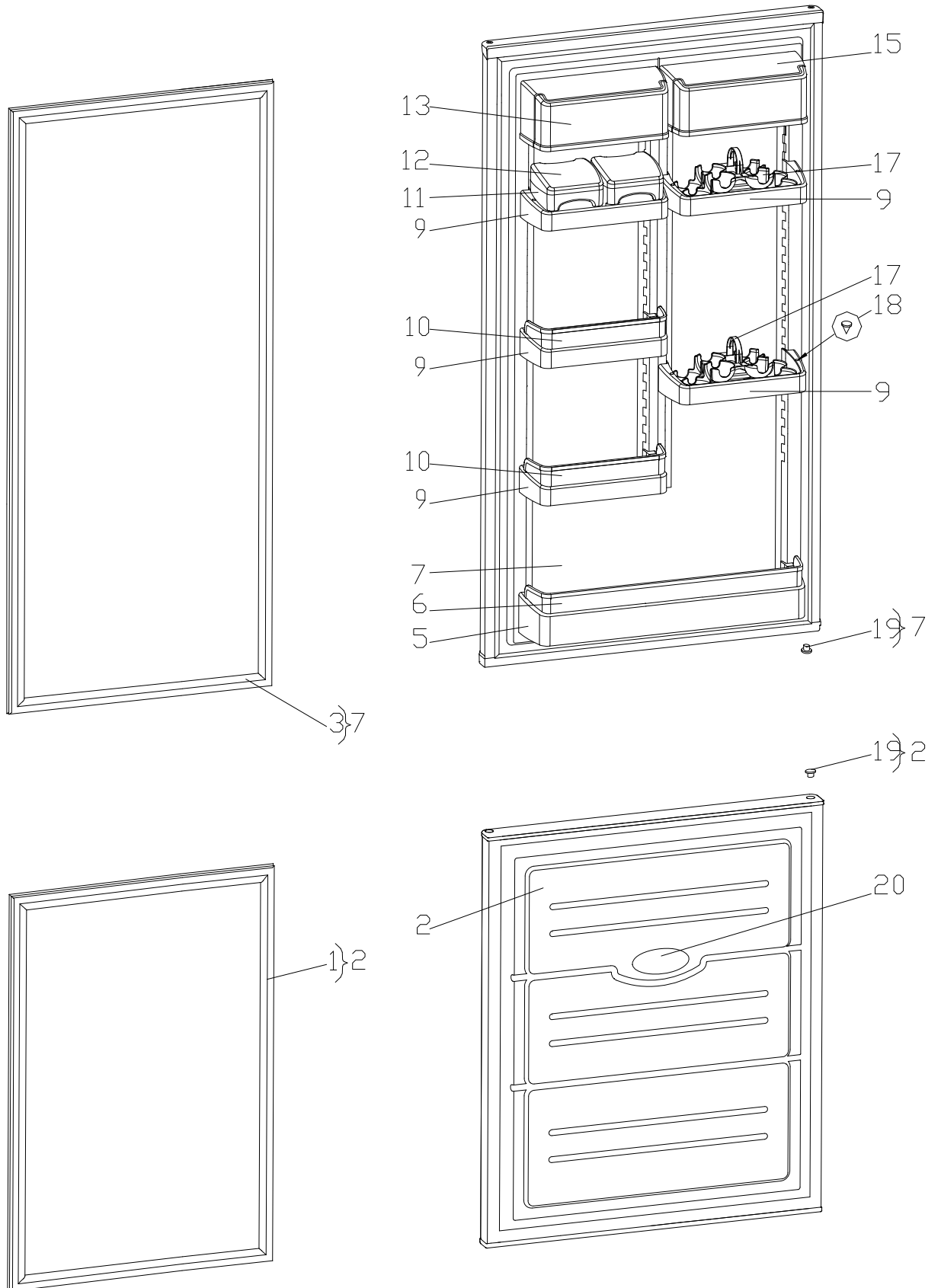


Рисунок 4 - Двери плоские

Таблица 3 - Перечень сборочных единиц и деталей

| Но- мер ри- сун- ка | Но- мер пози- ции | Код | Наименование | Коли- чес- тво | Испол- нение | Примечание | Э/ч |
|---------------------------------|----------------------------|----------------|-----------------|----------------------|----------------------------|----------------------------|-----|
| 4 | 01 | 331603301005 | УПЛОТНИТЕЛЬ | 1 | | | + |
| | 02 | 371323004104 | ДВЕРЬ | 1 | 62, 63, 80, 81, 86 | | + |
| | 02 | 371323004105 | ДВЕРЬ | 1 | 64, 65, 82, 83 | | + |
| | 03 | 331603301003 | УПЛОТНИТЕЛЬ | 1 | | | + |
| | 04 | 301543106500 | ПРУТОК | 1 | 63, 65, 81, 83 | Действует до 15.02.2008 | + |
| | 04 | 301543106501 | ПРУТОК | 1 | 63, 65, 81, 83 | Действует до 22.08.2005 | + |
| | 05 | 301543105800 | БАРЬЕР | 1 | | | + |
| | 06 | 301543105900 | ОГРАНИЧИТЕЛЬ | 1 | | | + |
| | 07 | 371323004004 | ДВЕРЬ | 1 | 62, 63, 80, 81, 86 | | + |
| | 07 | 371323004005 | ДВЕРЬ | 1 | 64, 65, 82, 83 | | + |
| | 08 | 301543106501 | ПРУТОК | 1 | 63, 65, 81, 83 | Действует до 15.02.2008 | + |
| | 09 | 301543305900 | БАРЬЕР-ПОЛКА | 4 | | | + |
| | 10 | 301543106400 | ОГРАНИЧИТЕЛЬ | 1 | | | + |
| | 11 | 301543108400 | ЕМКОСТЬ | 2 | | | + |
| | 12 | 301543108500 | КРЫШКА | 2 | | | + |
| | 13 | 301543108200 | ЕМКОСТЬ | 2 | | | + |
| | 14 | 908082500004 | ЭМБЛЕМА 133-04 | 1 | | Действует до 30.05.2005 | + |
| | 15 | 301543108300 | КРЫШКА ЕМКОСТИ | 2 | | | + |
| | 16 | 301543108100 | МАСЛЕНКА | 1 | | Действует до 15.02.2008 | + |
| | 17 | 331603107201 | ВКЛАДЫШ ДЛЯ ЯИЦ | 2 | | | + |
| | 18 | 301543105600 | ПРОБКА | 4 | | | + |
| | 19 | 301413205400 | ПРОБКА | 3 | | | + |
| 20 | 908082500413 | ЭМБЛЕМА 144-13 | 1 | | | + | |
| 21 | 371323306100 | РУЧКА | 2 | | Действует до 15.02.2008 | + | |
| 22 | 371323306000 | НАКЛАДКА | 2 | | | + | |

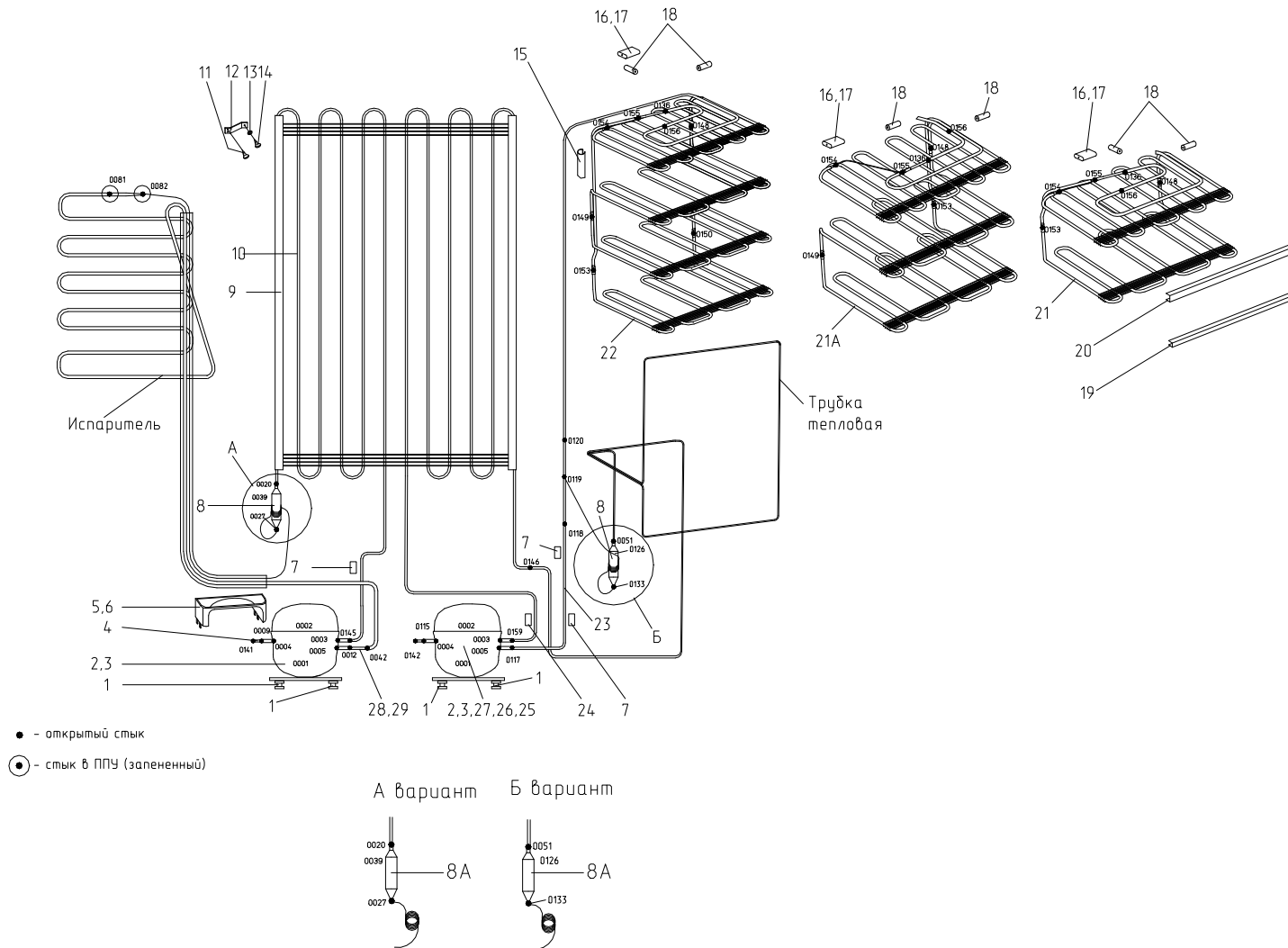


Рисунок 5 - Схема холодильного агрегата (С-КН, АСС)

Таблица 4 - Перечень сборочных единиц и деталей

| Но- мер ри- сун- ка | Но- мер пози- ции | Код | Наименование | Коли- чес- тво | Примечание | З/ч |
|---------------------------------|----------------------------|--------------|---|----------------------|---|-----|
| 5 | 01 | 071469100200 | ПОДУШКА | 8 | | + |
| | 02 | 069744103800 | КОМПРЕССОР С-КН60Н5-02 | 1 | Доп. замена на поз. 03. Применяется совместно с поз. 04, 05, 29 | + |
| | 03 | 908081102005 | КОМПРЕССОР НУК 55АА | 1 | Вамен поз. 02. Применяется совместно с поз. 06, 28 | + |
| | 04 | 341775006400 | ТРУБКА ЗАПРАВОЧНАЯ | 2 | | + |
| | 04 | 371735103000 | КОНДЕНСАТОР | 1 | Действует до 22.02.2008 | + |
| | 05 | 281160205200 | СОСУД | 1 | | + |
| | 06 | 908081105140 | СОСУД Т843065Н (0011318801) | 1 | Применяется совместно с поз. 03 | + |
| | 07 | 281410003702 | ДЕМПФЕР | 3 | | + |
| | 07 | 331805208400 | ЗМЕЕВИК ВСАСЫВАЮЩИЙ | 1 | Действует до 29.07.2005 | + |
| | 08 | 371325105000 | ФИЛЬТР-ОСУШИТЕЛЬ | 2 | Допускается замена на поз. 08А | + |
| | 08А | 908082628400 | ФИЛЬТР-ОСУШИТЕЛЬ F216710050В | 2 | Взамен поз. 08 | + |
| | 09 | 371325208400 | ЗМЕЕВИК ВСАСЫВАЮЩИЙ | 1 | Действует до 01.12.2006 | + |
| | 09 | 908085701190 | ПРОФИЛЬ ЗАЩИТНЫЙ КИ-100 ТО РБ 190233408.002-2004 L=1190 | 2 | | + |
| | 10 | 371735104000 | КОНДЕНСАТОР | 1 | | + |
| | 11 | 341413000700 | ВИНТ | 8 | | + |
| | 12 | 331735104200 | КРОНШТЕЙН КОНДЕНСАТОРА | 4 | | + |
| | 13 | 401325104600 | ШАЙБА КРЕПЕЖНАЯ | 4 | | + |
| | 14 | 341413000701 | ВИНТ | 4 | | + |
| | 15 | 202500007700 | СКОБА | 1 | | + |
| | 16 | 401730003700 | ДЕМПФЕР | 1 | *1 шт. Доп. замена на поз. 17 | + |
| | 17 | 331770006600 | ПЛАСТИНА | 1 | *1 шт. Взамен поз. 16 | + |
| | 18 | 371325206702 | ТРУБКА ПРЕДОХРАНИТЕЛЬНАЯ | 2 | | + |
| | 19 | 371320007900 | ОБРАМЛЕНИЕ | 3 | | + |
| | 20 | 371321109100 | ПРОФИЛЬ | 1 | | + |
| 22 | 361335303100 | ИСПАРИТЕЛЬ | 1 | | + | |
| 23 | 401735206300 | ТРУБКА | 1 | | + | |
| 24 | 281410003700 | ДЕМПФЕР | 1 | | + | |

Продолжение таблицы 4

| Но- мер ри- сун- ка | Но- мер пози- ции | Код | Наименование | Коли- чес- тво | Примечание | Э/ч |
|---------------------------------|----------------------------|--------------|------------------------|----------------------|--|-----|
| | 25 | 069744103500 | КОМПРЕССОР С-КН90Н5-02 | 1 | Доп. замена на поз. 26. Применяется совместно с поз. 04, 29 | + |
| | 26 | 908081102015 | КОМПРЕССОР HSH 100AA | 1 | Вамен поз. 25. Применяется совместно с поз. 28 | + |
| | 28 | 341735208200 | ЗМЕЕВИК ВСАСЫВАЮЩИЙ | 1 | Применяется совместно с поз. 03, 26 | + |
| | 29 | 341325208400 | ЗМЕЕВИК ВСАСЫВАЮЩИЙ | 1 | | + |

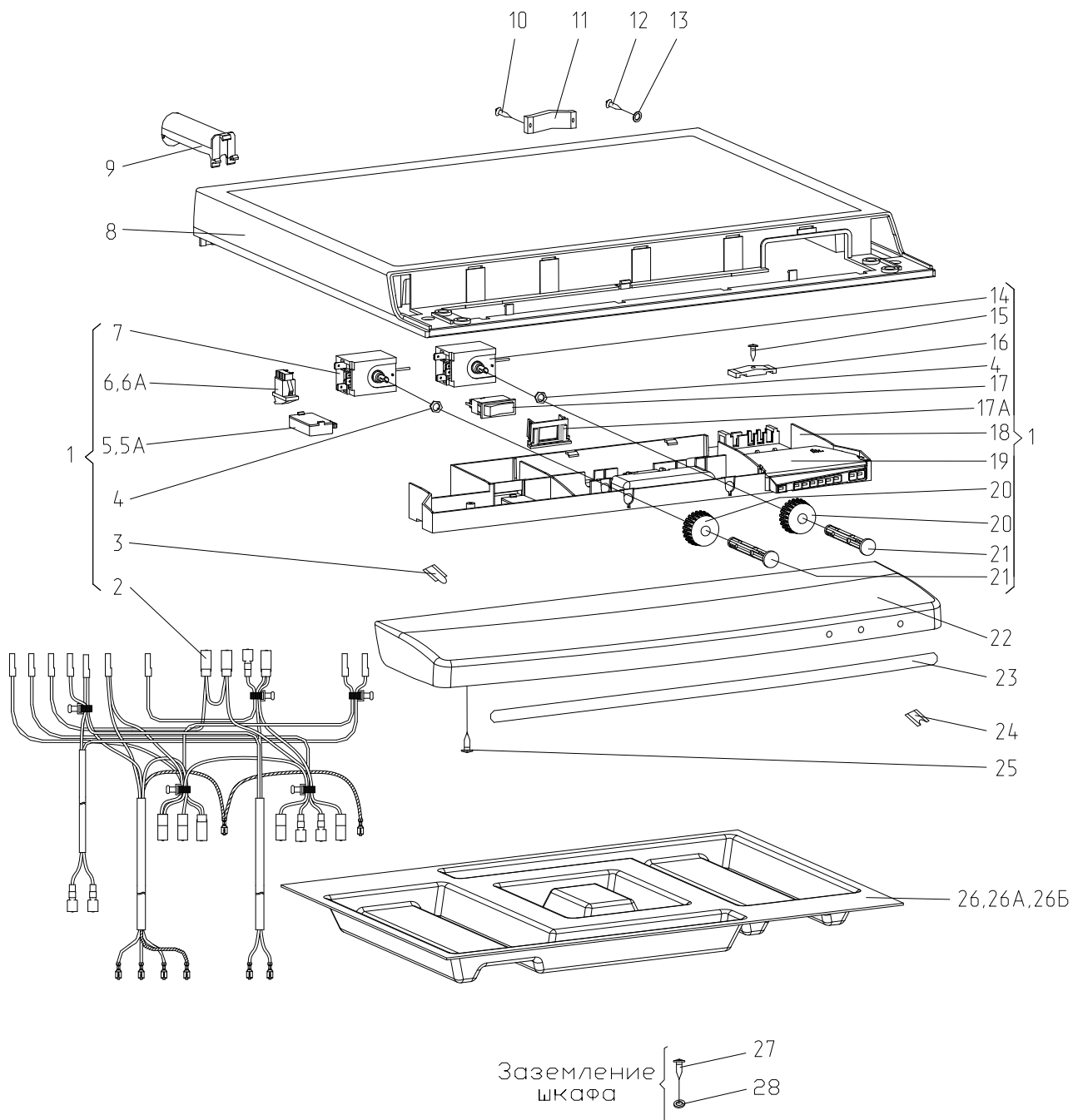


Рисунок 6 - Электропроводка

Таблица 5 - Перечень сборочных единиц и деталей

| Но- мер ри- сун- ка | Но- мер пози- ции | Код | Наименование | Коли- чес- тво | Испол- нение | Примечание | З/Л |
|---------------------------------|----------------------------|--------------|--------------------------|----------------------|-------------------|-----------------------------------|-----|
| 6 | 01 | 371737206010 | ОПОРА ТЕРМОРЕГУЛЯТОРА | 1 | 16, 18, 32, 34 | В холодильнике со знаком CE | |
| | 01 | 371737206014 | ОПОРА ТЕРМОРЕГУЛЯТОРА | 1 | 16, 18, 32, 34 | | |

Продолжение таблицы 5

| Но- мер ри- сун- ка | Но- мер пози- ции | Код | Наименование | Коли- чес- тво | Испол- нение | Примечание | Э/ч |
|---------------------------------|----------------------------|--------------|--|----------------------|------------------------|---|-----|
| | 01 | 371737210010 | ОПОРА ТЕРМОРЕГУЛЯТОРА | 1 | 68, 77 | В холодильнике со знаком СЕ | |
| | 01 | 371737210014 | ОПОРА ТЕРМОРЕГУЛЯТОРА | 1 | 68, 77 | | |
| | 02 | 371737100006 | ЭЛЕКТРОПРОВОДКА | 1 | 16, 18, 32, 34 | | + |
| | 02 | 371737100008 | ЭЛЕКТРОПРОВОДКА | 1 | 16, 18, 32, 34 | В холодильнике со знаком СЕ | + |
| | 02 | 371737111006 | ЭЛЕКТРОПРОВОДКА | 1 | 68, 77 | | + |
| | 02 | 371737111008 | ЭЛЕКТРОПРОВОДКА | 1 | 68, 77 | В холодильнике со знаком СЕ | + |
| | 03 | 301410107400 | ШТОРКА | 1 | | | + |
| | 04 | 991283835035 | ГАЙКА М10х0,75 ГОСТ 5916-70 | 2 | | | |
| | 05 | 908081700138 | ВЫКЛЮЧАТЕЛЬ ВМ-4.8 ТУ РБ 600048089.008-2004 | 1 | | В хол-ках с выпуклыми дверями. Доп. замена на поз. 5А | + |
| | 05 | 908081862748 | БЛОК ИНДИКАЦИИ В4-27- 4.8Р ТУ РБ 600048089.006- 2003 | 1 | | В хол-ках с выпуклыми дверями Действует до 15.09.2007 | + |
| | 05А | 908081700139 | ВЫКЛЮЧАТЕЛЬ ВМ-4.8Р ТУ РБ 600048089.008-2004 | 1 | | В хол-ках с выпуклыми дверями. Взамен поз. 5 | + |
| | 06 | 908081700133 | ВЫКЛЮЧАТЕЛЬ WP 7.2.4,8 | 1 | 62-65, 80-83, 86 | Только в страны Дальнего Зарубежья. Доп. замена на поз. 6А | + |
| | 06А | 908081700130 | ВЫКЛЮЧАТЕЛЬ ВР1-02 ТУ 3464-003-03965809-04 | 1 | 62-65, 80-83, 86 | Взамен поз. 6 | + |
| | 07 | 908081400054 | ДАТЧИК-РЕЛЕ ТЕМПЕРАТУРЫ К56-L1915 | 1 | | Только в страны Дальнего Зарубежья Действует до 06.10.2006 | + |
| | 07 | 908081400200 | ДАТЧИК-РЕЛЕ ТЕМПЕРАТУРЫ ТАМ 125-1- 2.3-6.3-9-А ТУ 4218-173- 00227459-99 | 1 | | Действует до 06.10.2006 | + |

Продолжение таблицы 5

| Но- мер ри- сун- ка | Но- мер пози- ции | Код | Наименование | Коли- чес- тво | Испол- нение | Примечание | З/ч |
|---------------------------------|----------------------------|--------------|--|----------------------|-----------------|---|-----|
| | 07 | 908081450200 | ДАТЧИК-РЕЛЕ ТЕМПЕРАТУРЫ ТАМ125-1- 2.3-4.8-9-А ТУ 4218-173- 00227459-99 | 1 | | | + |
| | 07 | 908081461955 | ДАТЧИК-РЕЛЕ ТЕМПЕРАТУРЫ К56-L1955 | 1 | | Только в страны Дальнего Зарубежья | + |
| | 08 | 301410007600 | КРЫШКА | 1 | | | + |
| | 09 | 773434800300 | УПОР ЗАДНИЙ | 2 | | | + |
| | 10 | 301113000700 | ВИНТ | 2 | | | + |
| | 11 | 301547207800 | ПРИЖИМ | 1 | | | + |
| | 12 | 991284831688 | ШУРУП 4x18 ТУ 14-4-1337- 85 | 2 | | | |
| | 13 | 301410009300 | ШАЙБА | 2 | | | + |
| | 14 | 908081400059 | ДАТЧИК-РЕЛЕ ТЕМПЕРАТУРЫ К59-L2040 | 1 | | Только в страны Дальнего Зарубежья Действует до 06.10.2006 | + |
| | 14 | 908081400067 | ДАТЧИК-РЕЛЕ ТЕМПЕРАТУРЫ К59-S1850 | 1 | | Только в страны Дальнего Зарубежья | |
| | 14 | 908081400131 | ДАТЧИК-РЕЛЕ ТЕМПЕРАТУРЫ ТАМ-133 1М-47-1,2-6,3-2А ТУ 311- 02274450.110-94 | 1 | | Действует до 06.10.2006 | + |
| | 14 | 908081400133 | ДАТЧИК-РЕЛ ТАМ 133-1М- 47-1,0-4.8-2-А ТУ311- 0227450.110-94 | 1 | | | + |
| | 14 | 908081450131 | ДАТЧИК-РЕЛЕ ТЕМПЕРАТУРЫ ТАМ133- 1М-47-1.2-4.8-2-А ТУ 311- 02274450.110-94 | 1 | | Действует до 13.01.2009 | + |
| | 14 | 908081492174 | ДАТЧИК-РЕЛЕ ТЕМПЕРАТУРЫ К59-L2174 | 1 | | Только в страны Дальнего Зарубежья Действует до 13.01.2009 | + |
| | 15 | 341413000701 | ВИНТ | 1 | | | + |
| | 16 | 301417207800 | ПРИЖИМ | 1 | | | + |
| | 17 | 908081700125 | ВЫКЛЮЧАТЕЛЬ ВК33Н-10- 2010-00УХЛ4 ТУ РБ 03968200.098-98 | 1 | | Действует до 21.12.2007 | + |
| | 17 | 908082401858 | ВЫКЛЮЧАТЕЛЬ 1858.1108 | 1 | | | + |
| | 17А | 775234100100 | ЗАГЛУШКА | 1 | | | + |
| | 18 | 301417204803 | ПАНЕЛЬ МОНТАЖНАЯ | 1 | | | + |

Продолжение таблицы 5

| Но-мер ри-сун-ка | Но-мер пози-ции | Код | Наименование | Коли-чес-тво | Испол-нение | Примечание | Э/ч |
|------------------|-----------------|--------------|---|--------------|------------------|---|-----|
| | 19 | 902139427000 | БЛОК ИНДИКАЦИИ В4-27-4.8 ТУ РБ 600048089.006-2003 | 1 | 00-03, 06, 12-15 | Действует до 29.04.2008 | + |
| | 19 | 902165427000 | БЛОК ИНДИКАЦИИ М4-27-4.8 ТУ РБ 600043968.008-2003 | 1 | 00-03, 06, 12-15 | | + |
| | 19 | 902165447000 | БЛОК ИНДИКАЦИИ М4-47-4.8 ТУ РБ 600073968.008-2003 | 1 | | Доп. замена на поз. 19А. В холодильнике со знаком СЕ и на внутренний рынок. | + |
| | 19 | 908081842748 | БЛОК ИНДИКАЦИИ В4-27-4.8 ТУ РБ 600048089.024-2007 | 1 | 00-03, 06, 12-15 | Действует до 29.04.2008 | + |
| | 19А | 902139447000 | БЛОК ИНДИКАЦИИ В4-47-4.8 ТУ РБ 600048089.006-2003 | 1 | | Взамен поз. 19. На внутренний рынок. | + |
| | 20 | 301417205901 | РОЛИК | 2 | | | + |
| | 21 | 301417205201 | РУЧКА | 2 | | | + |
| | 22 | 301410010600 | МАСКА | 1 | 62-65, 80-83, 86 | Действует до 24.04.2008 | + |
| | 22 | 331600010600 | МАСКА | 1 | | | + |
| | 23 | 908082518018 | ЭМБЛЕМА 180-18 | 1 | 68, 77 | | + |
| | 23 | 908082520009 | ЭМБЛЕМА 200-09 | 1 | 16, 18, 32, 34 | | + |
| | 24 | 371320107800 | ШТОРКА | 1 | | | + |
| | 25 | 991284831642 | ШУРУП 2-4x13.0112 ГОСТ 1145-80 | 2 | | | + |
| | 26 | 301410005800 | ПРОКЛАДКА | 1 | | Доп. замена на поз. 26А или 26Б | + |
| | 26А | 301410005900 | ПРОКЛАДКА | 1 | | Взамен поз. 26 или 26Б | + |
| | 26Б | 301410005901 | ПРОКЛАДКА | 1 | | Взамен поз. 26 или 26А | + |
| | 27 | 991284831414 | ВИНТ В.М4-8qx10.32.32.039 | 1 | | | |
| | 28 | 991286836022 | ШАЙБА 4.65Г.019 ГОСТ 6402-70 | 1 | | | + |

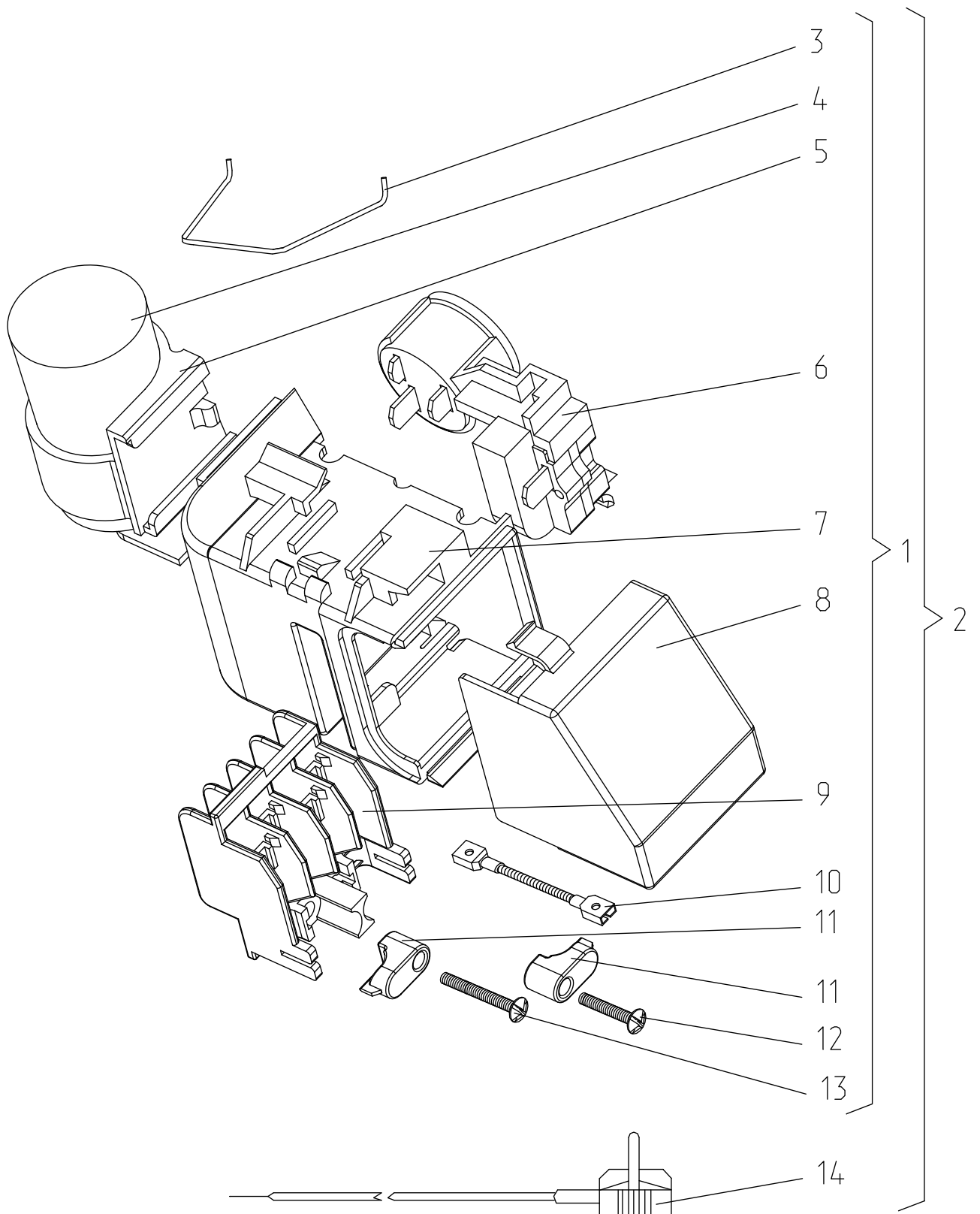


Рисунок 7 - Шнур питания (С-КН)

Таблица 6 - Перечень сборочных единиц и деталей

| Но- мер ри- сун- ка | Но- мер пози- ции | Код | Наименование | Коли- чес- тво | Примечание | Э/ч |
|---------------------------------|----------------------------|---|---|----------------------|---|-----|
| 7 | 01 | 064114901207 | КОМПЛЕКТ ПУСКОЗАЩИТНЫЙ КК6 | 1 | со знаком СЕ | + |
| | 01 | 341737121000 | КЛЕММНЫЙ УЗЕЛ | 1 | Действует до 16.02.2005 | + |
| | 01 | 341737121003 | КЛЕММНЫЙ УЗЕЛ | 1 | со знаком СЕ Действует до 16.02.2005 | + |
| | 02 | 341737120100 | ШНУР ПИТАНИЯ | 1 | | + |
| | 02 | 341737120103 | ШНУР ПИТАНИЯ | 1 | со знаком СЕ | + |
| | 03 | 074674300200 | ЗАЖИМ | 1 | | + |
| | 04 | 281167108003 | КОНДЕНСАТОР | 1 | со знаком СЕ | + |
| | 04 | 908082628042 | КОНДЕНСАТОР ДПС-0,45-3 исп."в" ТУ16-97 ДАИФ.673116.006 ТУ | 1 | | + |
| | 04 | 908082628049 | КОНДЕНСАТОР ДПС-0,45-5 исполн."в"ТУ16-97 ДАИФ.673116.006ТУ | 1 | Действует до 14.09.2005 | + |
| | 04 | 908082628055 | КОНДЕНСАТОР К78-25-2в-450В-А- 3мкФ+-5% ТУ 6260-011-07613668- 2005 | 1 | | + |
| | 04 | 908082628057 | КОНДЕНСАТОР К78-25-2в-450В-А- 5мкФ+-5% ТУ 6260-011-07613668- 2005 | 1 | Действует до 30.08.2005 | + |
| | 05 | 073431100100 | КРОНШТЕЙН | 1 | | + |
| | 05 | 073431100200 | КРОНШТЕЙН | 1 | со знаком СЕ | + |
| | 06 | 064746100104 | БЛОК ПУСКОЗАЩИТНЫЙ 60-90 | 1 | | + |
| | 07 | 073531400400 | ОСНОВАНИЕ | 1 | | + |
| | 08 | 073531300300 | КРЫШКА | 1 | | + |
| | 09 | 064114902600 | ВСТАВКА | 1 | Прим. совместно с поз. 2 | |
| | 09 | 064114902601 | ВСТАВКА | 1 | Прим. совместно с поз. 1 | |
| | 10 | 068511900400 | ПРОВОД СОЕДИНИТЕЛЬНЫЙ | 1 | | |
| | 11 | 075857300300 | ПРИХВАТ | 2 | | + |
| 12 | 075815100200 | ВИНТ | 1 | | | |
| 12 | 991284831442 | ВИНТ В2.М4-8gx20.48.0112 ГОСТ 17473-80 | 1 | | | |
| 13 | 075815100201 | ВИНТ | 1 | | | |
| 13 | 991284831443 | ВИНТ В2.М4-8gx30.48.019 ГОСТ 17473-80 | 1 | | | |
| 14 | 903555000200 | ШНУР СЕТЕВОЙ ПВС-ВП 3x0.75- 250-83.1-10-2.2 ТО-06-007-003-2004 | 1 | | + | |
| 14 | 903555000205 | ШНУР АРМИРОВАННЫЙ Р-23 | 1 | со знаком СЕ | + | |

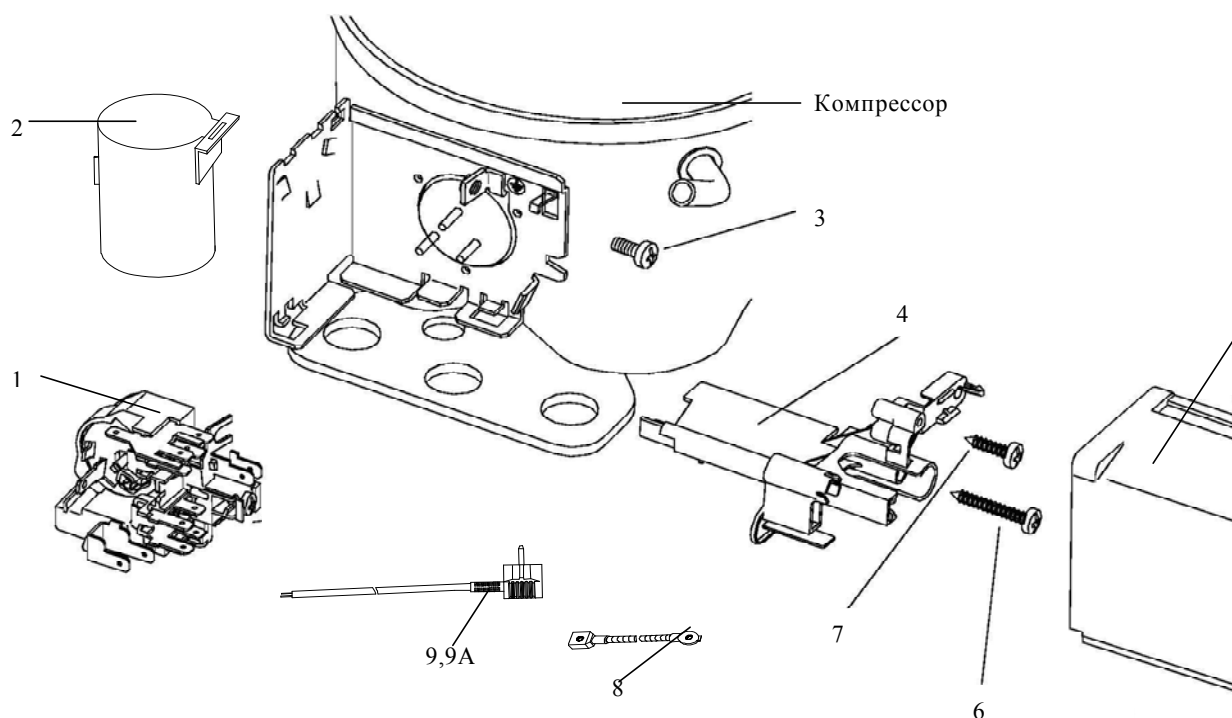


Рисунок 8 - Шнур питания (ACC)

Таблица 7 - Перечень сборочных единиц и деталей

| Но- мер ри- сун- ка | Но- мер пози- ции | Код | Наименование | Коли- чес- тво | Примечание | З/ч |
|---------------------------------|----------------------------|------------------|---|----------------------|---|-----|
| 8 | 01 | | БЛОК ПУСКОЗАЩИТНЫЙ ZAF6 (0015165400) | 1 | Применяется с компрессором HSH 100 AA | |
| | 01 | 908081105101 | БЛОК ПУСКОЗАЩИТНЫЙ ZAF7 | 1 | Применяется с компрессором HUK 55 AA | + |
| | 02 | 908081105110 | КОНДЕНСАТОР MSR МКР 2.5/400 (0010692800) | 1 | | + |
| | 03 | 908081105125 | ВИНТ ЗАЕМЛЕНИЯ М4х10 (0010641200) | 1 | | + |
| | 04 | 908081105115 | ДЕРЖАТЕЛЬ КАБЕЛЕЙ 0010645500 | 1 | | + |
| | 05 | 908081105135 | КРЫШКА (00116631200) | 1 | | + |
| | 06 | 908081105127 | ВИНТ М3,9х19 0010636200 | 1 | | |
| | 07 | 908081151026 | ВИНТ М3,9х9,5 0010636000 | 1 | | |
| 08 | 341737109100 | ПРОВОД ЗАЕМЛЕНИЯ | 1 | | | |

Продолжение таблицы 7

| Но- мер ри- сун- ка | Но- мер пози- ции | Код | Наименование | Коли- чес- тво | Примечание | Э/ч |
|---------------------------------|----------------------------|--------------|---|----------------------|------------------------------|-----|
| | 09 | 903555001550 | ВИЛКА ОПРЕССОВАННАЯ 40-16-250-H05VV-F 3G 0.75-2.2-Б1-1 ТУ ВУ 600048089.016-2006 | 1 | *1шт. Доп. замена на поз. 9А | + |
| | 09А | 903555000205 | ШНУР АРМИРОВАННЫЙ Р-23 | 1 | *1шт. Доп. замена на поз. 9 | + |

4 Алфавитный указатель

Перечень сборочных единиц и деталей, расположенных в алфавитном порядке, указан в таблице 8.

Таблица 8

| Код | Наименование | Номер рисунка | Номер позиции | З/ч |
|--------------|--|---------------|---------------|-----|
| 371737206010 | ОПОРА ТЕРМОРЕГУЛЯТОРА | 6 | 01 | |
| - | 281010403200ФОРМА ДЛЯ ЛЬДА | 2 | 17 | |
| 301540201300 | БАК | 2 | 24 | + |
| 301543105800 | БАРЬЕР | 3 | 08 | + |
| 301543105800 | БАРЬЕР | 4 | 05 | + |
| 301543305900 | БАРЬЕР-ПОЛКА | 3 | 12 | + |
| 301543305900 | БАРЬЕР-ПОЛКА | 4 | 09 | + |
| 902139427000 | БЛОК ИНДИКАЦИИ В4-27-4.8 ТУ РБ 600048089.006-2003 | 6 | 19 | + |
| 908081842748 | БЛОК ИНДИКАЦИИ В4-27-4.8 ТУ РБ 600048089.024-2007 | 6 | 19 | + |
| 908081862748 | БЛОК ИНДИКАЦИИ В4-27-4.8Р ТУ РБ 600048089.006-2003 | 6 | 05 | + |
| 902139447000 | БЛОК ИНДИКАЦИИ В4-47-4.8 ТУ РБ 600048089.006-2003 | 6 | 19А | + |
| 902165427000 | БЛОК ИНДИКАЦИИ М4-27-4.8 ТУ РБ 600043968.008-2003 | 6 | 19 | + |
| 902165447000 | БЛОК ИНДИКАЦИИ М4-47-4.8 ТУ РБ 600073968.008-2003 | 6 | 19 | + |
| 064746100104 | БЛОК ПУСКОЗАЩИТНЫЙ 60-90 | 7 | 06 | + |
| - | БЛОК ПУСКОЗАЩИТНЫЙ ZAF6 (0015165400) | 8 | 01 | |
| 908081105101 | БЛОК ПУСКОЗАЩИТНЫЙ ZAFТ | 8 | 01 | + |
| 301540104600 | БОЛТ | 2 | 49 | + |
| 991281833011 | БОЛТ М6-8gx18.58.019 | 2 | 26 | |
| 903555001550 | ВИЛКА ОПРЕССОВАННАЯ 40-16-250-Н05VV-F 3G 0.75-2.2-Б1-1 ТУ ВУ 600048089.016-2006 | 8 | 09 | + |
| 301113000700 | ВИНТ | 2 | 34 | + |
| 301113000700 | ВИНТ | 3 | 04 | + |
| 341413000700 | ВИНТ | 5 | 11 | + |
| 341413000701 | ВИНТ | 5 | 14 | + |
| 301113000700 | ВИНТ | 6 | 10 | + |
| 341413000701 | ВИНТ | 6 | 15 | + |
| 075815100200 | ВИНТ | 7 | 12 | |
| 075815100201 | ВИНТ | 7 | 13 | |
| 991284831414 | ВИНТ В.М4-8gx10.32.32.039 | 6 | 27 | |
| 991284831442 | ВИНТ В2.М4-8gx20.48.0112 ГОСТ 17473-80 | 7 | 12 | |
| 991284831443 | ВИНТ В2.М4-8gx30.48.019 ГОСТ 17473-80 | 7 | 13 | |
| 908081105125 | ВИНТ ЗАЗЕМЛЕНИЯ М4х10 (0010641200) | 8 | 03 | + |
| 908081105127 | ВИНТ М3,9х19 0010636200 | 8 | 06 | |
| 908081151026 | ВИНТ М3,9х9,5 0010636000 | 8 | 07 | |
| 991284831453 | ВИНТ М6-6gx16 7000-8464 /БАРАНОВИЧИ | 2 | 44 | + |
| 331603107200 | ВКЛАДЫШ ДЛЯ ЯИЦ | 3 | 19 | + |
| 331603107201 | ВКЛАДЫШ ДЛЯ ЯИЦ | 3 | 19 | + |
| 331603107201 | ВКЛАДЫШ ДЛЯ ЯИЦ | 4 | 17 | + |
| 222013303300 | ВСТАВКА | 2 | 04 | + |
| 301111500500 | ВСТАВКА | 2 | 18 | + |
| 064114902600 | ВСТАВКА | 7 | 09 | |
| 064114902601 | ВСТАВКА | 7 | 09 | |

Продолжение таблицы 8

| Код | Наименование | Номер рисунка | Номер позиции | З/ч |
|--------------|---|------------------|------------------|-----|
| 301410107500 | ВТУЛКА | 2 | 29 | + |
| 301410107501 | ВТУЛКА | 2 | 29 | + |
| 281413201600 | ВТУЛКА | 2 | 41 | + |
| 281413201601 | ВТУЛКА | 2 | 41 | + |
| 908082401858 | ВЫКЛЮЧАТЕЛЬ 1858.1108 | 6 | 17 | + |
| 908081700133 | ВЫКЛЮЧАТЕЛЬ WP 7.2.4,8 | 6 | 06 | + |
| 908081700125 | ВЫКЛЮЧАТЕЛЬ ВК33Н-10-2010-00УХЛ4 ТУ РБ 03968200.098-98 | 6 | 17 | + |
| 908081700138 | ВЫКЛЮЧАТЕЛЬ ВМ-4.8 ТУ РБ 600048089.008- 2004 | 6 | 05 | + |
| 908081700139 | ВЫКЛЮЧАТЕЛЬ ВМ-4.8Р ТУ РБ 600048089.008- 2004 | 6 | 05А | + |
| 908081700130 | ВЫКЛЮЧАТЕЛЬ ВР1-02 ТУ 3464-003-03965809- 04 | 6 | 06А | + |
| 991283835035 | ГАЙКА М10х0,75 ГОСТ 5916-70 | 6 | 04 | |
| 908081400133 | ДАТЧИК-РЕЛ ТАМ 133-1М-47-1,0-4.8-2-А ТУ311- 0227450.110-94 | 6 | 14 | + |
| 908081400054 | ДАТЧИК-РЕЛЕ ТЕМПЕРАТУРЫ К56-L1915 | 6 | 07 | + |
| 908081461955 | ДАТЧИК-РЕЛЕ ТЕМПЕРАТУРЫ К56-L1955 | 6 | 07 | + |
| 908081400059 | ДАТЧИК-РЕЛЕ ТЕМПЕРАТУРЫ К59-L2040 | 6 | 14 | + |
| 908081492174 | ДАТЧИК-РЕЛЕ ТЕМПЕРАТУРЫ К59-L2174 | 6 | 14 | + |
| 908081400067 | ДАТЧИК-РЕЛЕ ТЕМПЕРАТУРЫ К59-S1850 | 6 | 14 | |
| 908081400200 | ДАТЧИК-РЕЛЕ ТЕМПЕРАТУРЫ ТАМ 125-1-2.3- 6.3-9-А ТУ 4218-173-00227459-99 | 6 | 07 | + |
| 908081400131 | ДАТЧИК-РЕЛЕ ТЕМПЕРАТУРЫ ТАМ-133 1М-47- 1,2-6,3-2А ТУ 311-02274450.110-94 | 6 | 14 | + |
| 908081450200 | ДАТЧИК-РЕЛЕ ТЕМПЕРАТУРЫ ТАМ125-1-2.3- 4.8-9-А ТУ 4218-173-00227459-99 | 6 | 07 | + |
| 908081450131 | ДАТЧИК-РЕЛЕ ТЕМПЕРАТУРЫ ТАМ133-1М-47- 1.2-4.8-2-А ТУ 311-02274450.110-94 | 6 | 14 | + |
| 331603004104 | ДВЕРЬ | 3 | 01 | + |
| 331603004105 | ДВЕРЬ | 3 | 01 | + |
| 331603004000 | ДВЕРЬ | 3 | 06 | + |
| 331603004001 | ДВЕРЬ | 3 | 06 | + |
| 371323004104 | ДВЕРЬ | 4 | 02 | + |
| 371323004105 | ДВЕРЬ | 4 | 02 | + |
| 371323004004 | ДВЕРЬ | 4 | 07 | + |
| 371323004005 | ДВЕРЬ | 4 | 07 | + |
| 281410003702 | ДЕМПФЕР | 5 | 07 | + |
| 401730003700 | ДЕМПФЕР | 5 | 16 | + |
| 281410003700 | ДЕМПФЕР | 5 | 24 | + |
| 908081105115 | ДЕРЖАТЕЛЬ КАБЕЛЕЙ 0010645500 | 8 | 04 | + |
| 301543108400 | ЕМКОСТЬ | 3 | 13 | + |
| 769748201100 | ЕМКОСТЬ | 3 | 13А | + |
| 301543108200 | ЕМКОСТЬ | 3 | 17 | + |
| 301543108400 | ЕМКОСТЬ | 4 | 11 | + |
| 301543108200 | ЕМКОСТЬ | 4 | 13 | + |
| 301510206500 | ЕРШ | 2 | 22 | + |
| 242011002500 | ЗАГЛУШКА | 2 | 24 | + |
| 301410000300 | ЗАГЛУШКА | 2 | 45 | + |
| 775234100100 | ЗАГЛУШКА | 6 | 17А | + |
| 301130203200 | ЗАЖИМ | 2 | 13 | + |

Продолжение таблицы 8

| Код | Наименование | Номер рисунка | Номер позиции | 3/4 |
|--------------|--|------------------|------------------|-----|
| 074674300200 | ЗАЖИМ | 7 | 03 | + |
| 331805208400 | ЗМЕЕВИК ВСАСЫВАЮЩИЙ | 5 | 07 | + |
| 371325208400 | ЗМЕЕВИК ВСАСЫВАЮЩИЙ | 5 | 09 | + |
| 341735208200 | ЗМЕЕВИК ВСАСЫВАЮЩИЙ | 5 | 28 | + |
| 341325208400 | ЗМЕЕВИК ВСАСЫВАЮЩИЙ | 5 | 29 | + |
| 361335303100 | ИСПАРИТЕЛЬ | 5 | 22 | + |
| 331331103700 | КАТОК | 2 | 11 | + |
| 341737121000 | КЛЕММНЫЙ УЗЕЛ | 7 | 01 | + |
| 341737121003 | КЛЕММНЫЙ УЗЕЛ | 7 | 01 | + |
| 064114901207 | КОМПЛЕКТ ПУСКОЗАЩИТНЫЙ КК6 | 7 | 01 | + |
| 908081102015 | КОМПРЕССОР HSH 100AA | 5 | 26 | + |
| 908081102005 | КОМПРЕССОР НУК 55AA | 5 | 03 | + |
| 069744103800 | КОМПРЕССОР С-КН60Н5-02 | 5 | 02 | + |
| 069744103500 | КОМПРЕССОР С-КН90Н5-02 | 5 | 25 | + |
| 371735103000 | КОНДЕНСАТОР | 5 | 04 | + |
| 371735104000 | КОНДЕНСАТОР | 5 | 10 | + |
| 281167108003 | КОНДЕНСАТОР | 7 | 04 | + |
| 908081105110 | КОНДЕНСАТОР MSR МКР 2.5/400 (0010692800) | 8 | 02 | + |
| 908082628042 | КОНДЕНСАТОР ДПС-0,45-3 исп."в" ТУ16-97 ДАИФ.673116.006 ТУ | 7 | 04 | + |
| 908082628049 | КОНДЕНСАТОР ДПС-0,45-5 исполн."в"ТУ16-97 ДАИФ.673116.006ТУ | 7 | 04 | + |
| 908082628055 | КОНДЕНСАТОР К78-25-2в-450В-А-3мкФ+-5% ТУ 6260-011-07613668-2005 | 7 | 04 | + |
| 908082628057 | КОНДЕНСАТОР К78-25-2в-450В-А-5мкФ+-5% ТУ 6260-011-07613668-2005 | 7 | 04 | + |
| 769748300100 | КОРЗИНА | 2 | 06 | |
| 202010406000 | КОРЗИНА | 2 | 09 | + |
| 769748300300 | КОРЗИНА | 2 | 09 | + |
| 769748300200 | КОРЗИНА | 2 | 51 | |
| 341410406000 | КОРЗИНА | 2 | 53 | + |
| 341410304600 | КРОНШТЕЙН | 2 | 05 | + |
| 341410006200 | КРОНШТЕЙН | 2 | 14 | + |
| 371320009100 | КРОНШТЕЙН | 2 | 28 | + |
| 341410304601 | КРОНШТЕЙН | 2 | 37 | + |
| 341410006201 | КРОНШТЕЙН | 2 | 38 | + |
| 073431100100 | КРОНШТЕЙН | 7 | 05 | + |
| 073431100200 | КРОНШТЕЙН | 7 | 05 | + |
| 331735104200 | КРОНШТЕЙН КОНДЕНСАТОРА | 5 | 12 | + |
| 371323202200 | КРОНШТЕЙН ПЕТЛИ НИЖНЕЙ | 2 | 50 | + |
| 290797208900 | КРЫШКА | 2 | 33 | + |
| 301543108500 | КРЫШКА | 3 | 14 | + |
| 301543108500 | КРЫШКА | 4 | 12 | + |
| 301410007600 | КРЫШКА | 6 | 08 | + |
| 073531300300 | КРЫШКА | 7 | 08 | + |
| 908081105135 | КРЫШКА (00116631200) | 8 | 05 | + |
| 301540201400 | КРЫШКА БАКА | 2 | 25 | + |
| 301543108300 | КРЫШКА ЕМКОСТИ | 3 | 15 | + |
| 301543108300 | КРЫШКА ЕМКОСТИ | 4 | 15 | + |
| 301130105900 | ЛОПАТКА | 2 | 20 | + |
| 301410010600 | МАСКА | 6 | 22 | + |
| 331600010600 | МАСКА | 6 | 22 | + |

Продолжение таблицы 8

| Код | Наименование | Номер рисунка | Номер позиции | З/ч |
|--------------|-----------------------|------------------|------------------|-----|
| 301543108100 | МАСЛЕНКА | 3 | 18 | + |
| 301543108100 | МАСЛЕНКА | 4 | 16 | + |
| 331603306000 | НАКЛАДКА | 3 | 28 | + |
| 331603306001 | НАКЛАДКА | 3 | 29 | + |
| 371323306000 | НАКЛАДКА | 4 | 22 | + |
| 331603304600 | НАКЛАДКА РУЧКИ | 3 | 21 | + |
| 331603304601 | НАКЛАДКА РУЧКИ | 3 | 25 | + |
| 261410301301 | ОБРАМЛЕНИЕ | 2 | 34 | + |
| 371320007900 | ОБРАМЛЕНИЕ | 5 | 19 | + |
| 301543105900 | ОГРАНИЧИТЕЛЬ | 3 | 09 | + |
| 301543106400 | ОГРАНИЧИТЕЛЬ | 3 | 11 | + |
| 301543105900 | ОГРАНИЧИТЕЛЬ | 4 | 06 | + |
| 301543106400 | ОГРАНИЧИТЕЛЬ | 4 | 10 | + |
| 341771103000 | ОПОРА | 2 | 03 | + |
| 371321103000 | ОПОРА | 2 | 03 | + |
| 371737206014 | ОПОРА ТЕРМОРЕГУЛЯТОРА | 6 | 01 | |
| 371737210010 | ОПОРА ТЕРМОРЕГУЛЯТОРА | 6 | 01 | |
| 371737210014 | ОПОРА ТЕРМОРЕГУЛЯТОРА | 6 | 01 | |
| 073531400400 | ОСНОВАНИЕ | 7 | 07 | + |
| 331603304500 | ОСНОВАНИЕ РУЧКИ | 3 | 23 | + |
| 331603304501 | ОСНОВАНИЕ РУЧКИ | 3 | 26 | + |
| 281411103500 | ОСЬ | 2 | 10 | + |
| 301417204803 | ПАНЕЛЬ МОНТАЖНАЯ | 6 | 18 | + |
| 301540101200 | ПАНЕЛЬ ПЕРЕДНЯЯ | 2 | 08 | + |
| 774142100100 | ПАНЕЛЬ ПЕРЕДНЯЯ | 2 | 08 | + |
| 774142100100 | ПАНЕЛЬ ПЕРЕДНЯЯ | 2 | 15 | + |
| 774142100200 | ПАНЕЛЬ ПЕРЕДНЯЯ | 2 | 52 | + |
| 341410105200 | ПАНЕЛЬ ПЕРЕДНЯЯ | 2 | 56 | + |
| 371327504001 | ПАТРОН E14 K-001 4.8 | 2 | 31 | + |
| 371323202000 | ПЕТЛЯ НИЖНЯЯ | 2 | 47 | + |
| 301113203000 | ПЕТЛЯ СРЕДНЯЯ | 2 | 42 | + |
| 301113203001 | ПЕТЛЯ СРЕДНЯЯ | 2 | 42 | + |
| 281411102700 | ПЛАСТИНА | 2 | 12 | + |
| 331770006600 | ПЛАСТИНА | 5 | 17 | + |
| 290797207200 | ПЛАФОН | 2 | 32 | + |
| 071469100200 | ПОДУШКА | 5 | 01 | + |
| 341410305200 | ПОЛКА | 2 | 32 | + |
| 341410301100 | ПОЛКА | 2 | 33 | + |
| 341410302100 | ПОЛКА | 2 | 37 | + |
| 341320307100 | ПОЛКА-СТЕКЛО | 2 | 23 | + |
| 371320308000 | ПОЛКА-СТЕКЛО | 2 | 25 | + |
| 371320307100 | ПОЛКА-СТЕКЛО | 2 | 36 | + |
| 301540306200 | ПОЛКА-СТЕКЛО | 2 | 38 | + |
| 301130405500 | ПОЛОЗОК | 2 | 07 | + |
| 301130405501 | ПОЛОЗОК | 2 | 54 | + |
| 301547207800 | ПРИЖИМ | 6 | 11 | + |
| 301417207800 | ПРИЖИМ | 6 | 16 | + |
| 075857300300 | ПРИХВАТ | 7 | 11 | + |
| 202013000600 | ПРОБКА | 3 | 03 | + |
| 301413205401 | ПРОБКА | 3 | 03 | + |
| 301543105600 | ПРОБКА | 3 | 20 | + |
| 301413205400 | ПРОБКА | 3 | 24 | + |

Продолжение таблицы 8

| Код | Наименование | Номер рисунка | Номер позиции | З/ч |
|--------------|--|------------------|------------------|-----|
| 301543105600 | ПРОБКА | 4 | 18 | + |
| 301413205400 | ПРОБКА | 4 | 19 | + |
| 341737109100 | ПРОВОД ЗАЗЕМЛЕНИЯ | 8 | 08 | |
| 068511900400 | ПРОВОД СОЕДИНИТЕЛЬНЫЙ | 7 | 10 | |
| 301410005800 | ПРОКЛАДКА | 6 | 26 | + |
| 301410005900 | ПРОКЛАДКА | 6 | 26А | + |
| 301410005901 | ПРОКЛАДКА | 6 | 26Б | + |
| 261413202400 | ПРОКЛАДКА ПЕТЛИ НИЖНЕЙ | 2 | 40 | + |
| 261413202401 | ПРОКЛАДКА ПЕТЛИ НИЖНЕЙ | 2 | 40 | + |
| 351193202401 | ПРОКЛАДКА ПЕТЛИ НИЖНЕЙ | 2 | 43 | + |
| 351193202403 | ПРОКЛАДКА ПЕТЛИ НИЖНЕЙ | 2 | 43 | + |
| 341411109100 | ПРОФИЛЬ | 2 | 17 | + |
| 371321109100 | ПРОФИЛЬ | 2 | 17 | + |
| 301540307900 | ПРОФИЛЬ | 2 | 39 | + |
| 371321109100 | ПРОФИЛЬ | 5 | 20 | + |
| 908085701190 | ПРОФИЛЬ ЗАЩИТНЫЙ КИ-100 ТО РБ 190233408.002-2004 L=1190 | 5 | 09 | + |
| 301543106500 | ПРУТОК | 3 | 05 | + |
| 301543106501 | ПРУТОК | 3 | 10 | + |
| 301543106500 | ПРУТОК | 4 | 04 | + |
| 301543106501 | ПРУТОК | 4 | 04 | + |
| 301543106501 | ПРУТОК | 4 | 08 | + |
| 301417205901 | РОЛИК | 6 | 20 | + |
| 371323306100 | РУЧКА | 4 | 21 | + |
| 301417205201 | РУЧКА | 6 | 21 | + |
| 202500007700 | СКОБА | 5 | 15 | + |
| 301540401200 | СОСУД | 2 | 21 | + |
| 281160205200 | СОСУД | 5 | 05 | + |
| 908081105140 | СОСУД Т843065Н (0011318801) | 5 | 06 | + |
| 202500012800 | ТЕПЛОИЗОЛЯТОР | 2 | 23 | + |
| 280050204310 | ТРУБКА | 2 | 19 | + |
| 401735206300 | ТРУБКА | 5 | 23 | + |
| 341775006400 | ТРУБКА ЗАПРАВОЧНАЯ | 5 | 04 | + |
| 371325206702 | ТРУБКА ПРЕДОХРАНИТЕЛЬНАЯ | 5 | 18 | + |
| 331603301005 | УПЛОТНИТЕЛЬ | 3 | 02 | + |
| 331603301003 | УПЛОТНИТЕЛЬ | 3 | 07 | + |
| 331603301005 | УПЛОТНИТЕЛЬ | 4 | 01 | + |
| 331603301003 | УПЛОТНИТЕЛЬ | 4 | 03 | + |
| 773434800300 | УПОР ЗАДНИЙ | 6 | 09 | + |
| 331603306400 | УСИЛИТЕЛЬ | 3 | 22 | + |
| 371325105000 | ФИЛЬТР-ОСУШИТЕЛЬ | 5 | 08 | + |
| 908082628400 | ФИЛЬТР-ОСУШИТЕЛЬ F216710050В | 5 | 08А | + |
| 202500403200 | ФОРМА ДЛЯ ЛЬДА | 2 | 16 | + |
| 301410009302 | ШАЙБА | 2 | 27 | + |
| 301410105700 | ШАЙБА | 2 | 46 | + |
| 301410105701 | ШАЙБА | 2 | 46 | + |
| 301410009300 | ШАЙБА | 6 | 13 | + |
| 991286836022 | ШАЙБА 4.65Г.019 ГОСТ 6402-70 | 2 | 48 | + |
| 991286836022 | ШАЙБА 4.65Г.019 ГОСТ 6402-70 | 6 | 28 | + |
| 401325104600 | ШАЙБА КРЕПЕЖНАЯ | 5 | 13 | + |
| 261413202700 | ШАЙБА ПЕТЛИ НИЖНЕЙ | 2 | 39 | + |
| 261413202702 | ШАЙБА ПЕТЛИ НИЖНЕЙ | 2 | 39 | + |

Продолжение таблицы 8

| Код | Наименование | Номер рисунка | Номер позиции | З/ч |
|--------------|--|------------------|------------------|-----|
| 381731000005 | ШКАФ | 2 | 30 | + |
| 381731000013 | ШКАФ | 2 | 30 | + |
| 401731000005 | ШКАФ | 2 | 30 | + |
| 903555000205 | ШНУР АРМИРОВАННЫЙ Р-23 | 7 | 14 | + |
| 903555000205 | ШНУР АРМИРОВАННЫЙ Р-23 | 8 | 09А | + |
| 341737120100 | ШНУР ПИТАНИЯ | 7 | 02 | + |
| 341737120103 | ШНУР ПИТАНИЯ | 7 | 02 | + |
| 903555000200 | ШНУР СЕТЕВОЙ ПВС-ВП 3x0.75-250-83.1-10-2.2 ТО-06-007-003-2004 | 7 | 14 | + |
| 301410107401 | ШТОРКА | 2 | 02 | + |
| 371320107801 | ШТОРКА | 2 | 51 | + |
| 301410107400 | ШТОРКА | 6 | 03 | + |
| 371320107800 | ШТОРКА | 6 | 24 | + |
| 991284831642 | ШУРУП 2-4x13.0112 ГОСТ 1145-80 | 6 | 25 | + |
| 991284831688 | ШУРУП 4x18 ТУ 14-4-1337-85 | 6 | 12 | |
| 301540103800 | ЩИТОК | 2 | 15 | + |
| 331600103900 | ЩИТОК ДЕКОРАТИВНЫЙ | 2 | 01 | + |
| 331600103901 | ЩИТОК ДЕКОРАТИВНЫЙ | 2 | 01 | + |
| 331600103902 | ЩИТОК ДЕКОРАТИВНЫЙ | 2 | 01 | + |
| 371320103900 | ЩИТОК ДЕКОРАТИВНЫЙ | 2 | 01 | + |
| 371737100006 | ЭЛЕКТРОПРОВОДКА | 6 | 02 | + |
| 371737100008 | ЭЛЕКТРОПРОВОДКА | 6 | 02 | + |
| 371737111006 | ЭЛЕКТРОПРОВОДКА | 6 | 02 | + |
| 371737111008 | ЭЛЕКТРОПРОВОДКА | 6 | 02 | + |
| 908082500004 | ЭМБЛЕМА 133-04 | 3 | 16 | + |
| 908082500004 | ЭМБЛЕМА 133-04 | 4 | 14 | + |
| 908082500413 | ЭМБЛЕМА 144-13 | 3 | 27 | + |
| 908082500413 | ЭМБЛЕМА 144-13 | 4 | 20 | + |
| 908082518018 | ЭМБЛЕМА 180-18 | 6 | 23 | + |
| 908082520009 | ЭМБЛЕМА 200-09 | 6 | 23 | + |

Приложение А
Схемы электрические

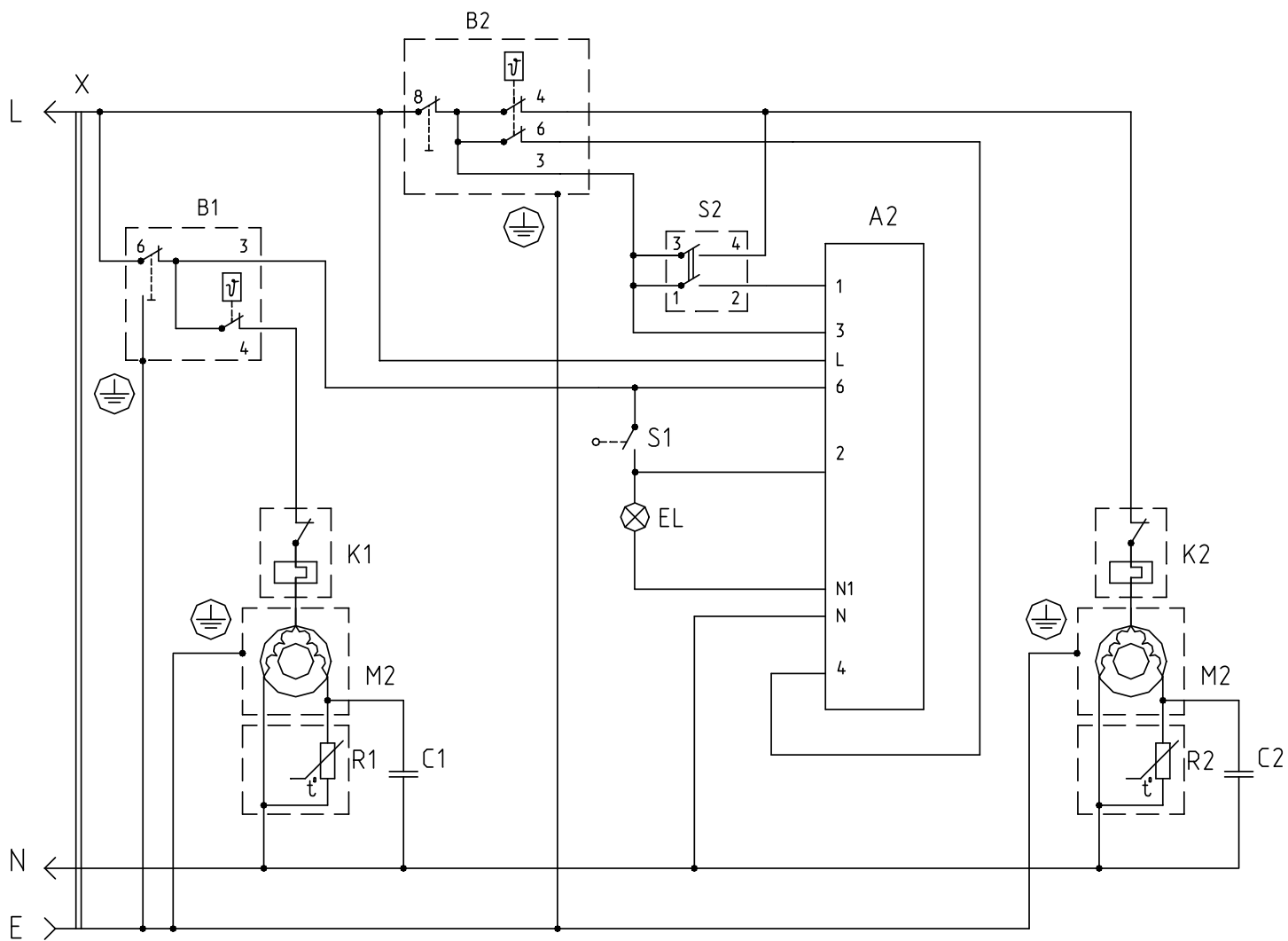


Рисунок 9 - Схема электрическая принципиальная (для холодильников с выпуклыми дверями)

Перечень элементов схемы электрической принципиальной (двери выпуклые)

| Поз. обозн. | Наименование | Количество | Примечание |
|-------------|--|------------|---------------------|
| A2 | Блок-индикации В4-27-4.8 ТУ 600048089.006-2003 или Блок-индикации М4-27-4.8 ТУ 600073968.008-2003 | 1 | Исп. 00-03,06,12-15 |
| B1 | Датчик-реле температуры К59-L1915 или Датчик-реле температуры ТАМ133-1М-47-1,2-6,3-2-А ТУ 311-0227450.110-94 | 1 | Со знаком СЕ |
| B2 | Датчик-реле температуры К56-L1915 или Датчик-реле температуры ТАМ125-2,3-6,3-9-А ТУ 4218-173-00227459-99 | 1 | Со знаком СЕ |
| C1, C2 | Конденсатор К78-25-7в-450В-3мкФ±5% АДПК.673635.004 ТУ или Конденсатор MSB МКР 3/400 VI/E 892 | 1 | Со знаком СЕ |
| EL | Лампа РН 230-240-15 ТУ 16-87 ИКАВ. 675213.003ТУ | 1 | |
| K1, K2 | Реле РКТ5 ТУ РБ 00243352.016-99 | 2 | |
| M1, M2 | Электродвигатель компрессора ТУ РБ 00243352.016-99 | 2 | |
| R1, R2 | Реле РТ ТУ РБ 00243352.016-99 | 2 | |
| S1 | Выключатель ВМ-4,8 ТУ РБ 600048089.008-2004 | | Исп. 00-03,06,12-15 |
| S2 | Выключатель ВК33Н-10.2010-ООУХЛ4 ТУ РБ 03968200.098-98 | 1 | |
| X | Шнур ПВС ВП 3х0,75-250-М83-10-2,2 ГОСТ 28244-96 или Шнур армированный Р23 | 1 | |

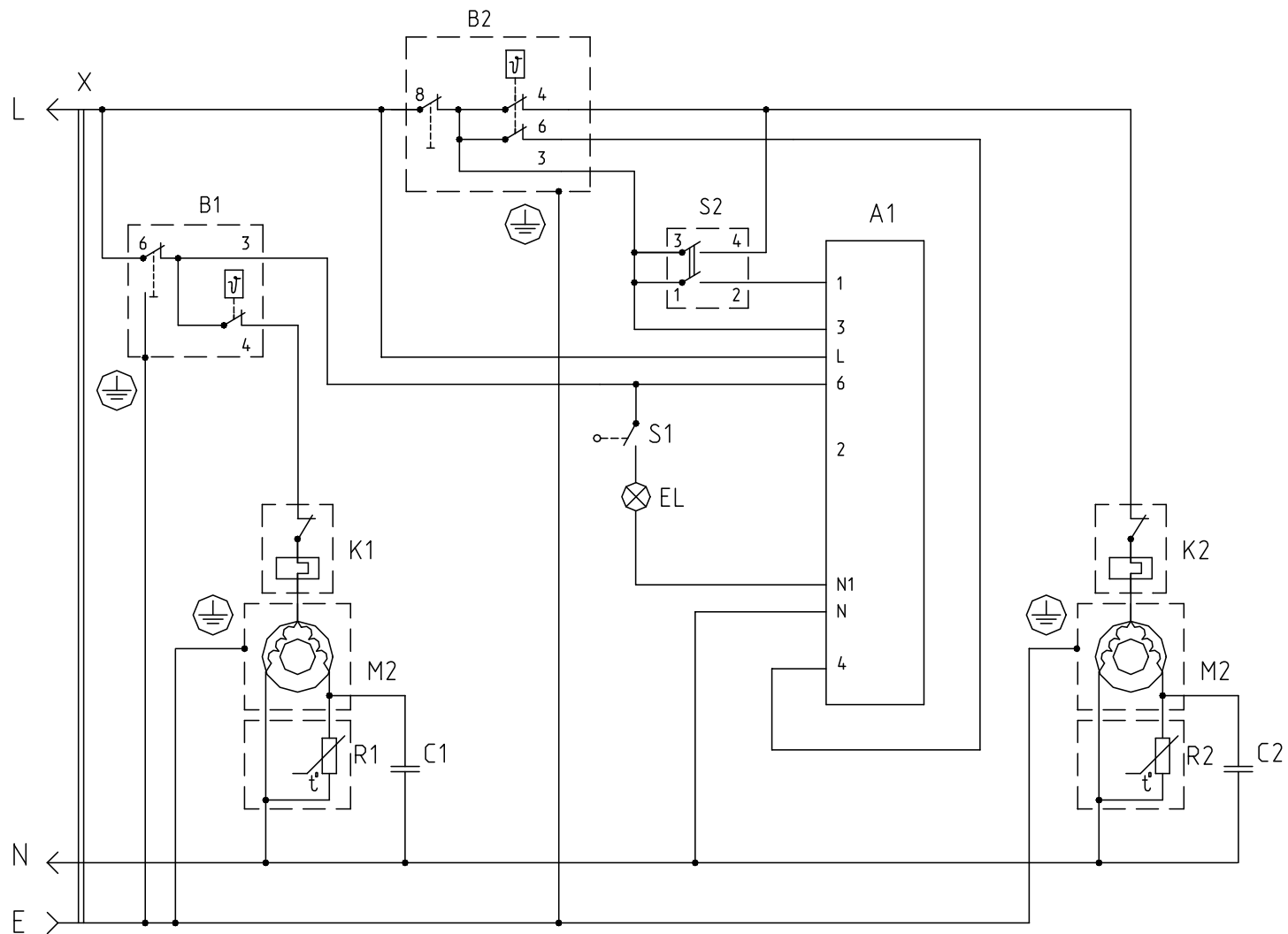


Рисунок 10 - Схема электрическая принципиальная (для холодильников с плоскими дверями)

Перечень элементов схемы электрической принципиальной (двери плоские)

| Поз. обозн. | Наименование | Количество | Примечание |
|-------------|--|------------|----------------------|
| A1 | Блок-индикации В4-47-4.8 ТУ 600048089.006-2003 или Блок-индикации М4-47-4.8 ТУ 600073968.008-2003 | 1 | Исп. 62-65,80-83, 86 |
| B1 | Датчик-реле температуры К59-L1915 или | 1 | Со знаком СЕ |
| | Датчик-реле температуры ТАМ133-1М-47-1,2-6,3-2-А ТУ 311-0227450.110-94 | | |
| B2 | Датчик-реле температуры К56-L1915 или | 1 | Со знаком СЕ |
| | Датчик-реле температуры ТАМ125-2,3-6,3-9-А ТУ 4218-173-00227459-99 | | |
| C1, C2 | Конденсатор К78-25-7в-450В-3мкФ±5% АДПК.673635.004 ТУ или | 1 | |
| | Конденсатор MSB МКР 3/400 VI/E 892 | | Со знаком СЕ |
| EL | Лампа РН 230-240-15 ТУ 16-87 ИКАВ. 675213.003ТУ | 1 | |
| K1, K2 | Реле РКТ5 ТУ РБ 00243352.016-99 | 2 | |
| M1, M2 | Электродвигатель компрессора ТУ РБ 00243352.016-99 | 2 | |
| R1, R2 | Реле РТ ТУ РБ 00243352.016-99 | 2 | |
| S1 | Выключатель WP7.2.4,8 | | Исп. 62-65,80-83, 86 |
| S2 | Выключатель ВК33Н-10.2010-ООУХЛ4 ТУ РБ 03968200.098-98 | 1 | |
| X | Шнур ПВС ВП 3х0,75-250-М83-10-2,2 ГОСТ 28244-96 или Шнур армированный P23 | 1 | |
| | | | Со знаком СЕ |

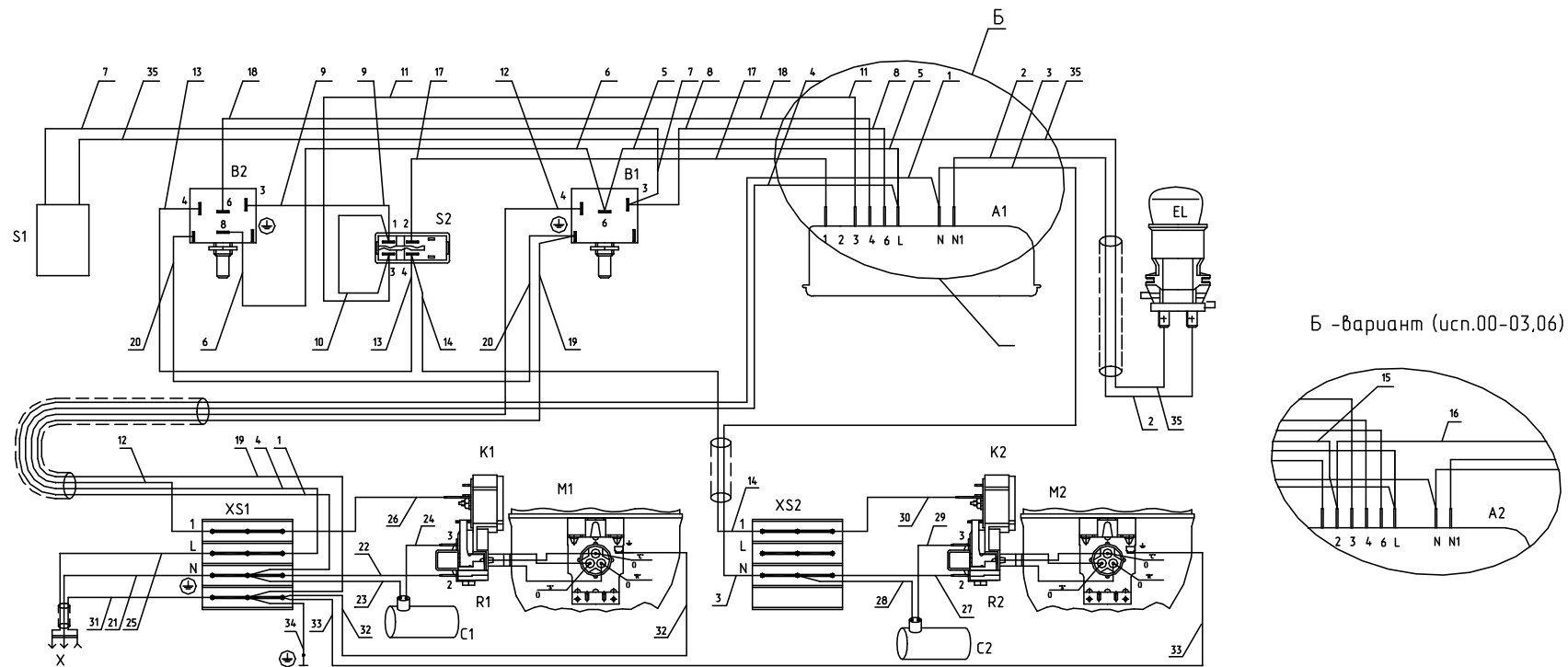












Рисунок 11 - Схема электрическая соединений

Обозначения схемы электрической соединений

| Номер провода | От куда идет | Куда поступает | Цвет изоляции | Примечание |
|---------------|---|---|---------------|-----------------------|
| 1 | Клемма N (XS1) | Контакт N блока индикации A1 (A2) | Голубой | |
| 2 | Контакт N1 блока индикации A1 (A2) | Контакт лампы EL | Голубой | |
| 3 | Контакт N блока индикации A1 (A2) | Клемма N (XS2) | Голубой | |
| 4 | Клемма L (XS1) | Контакт L блока индикации A1 (A2) | Коричневый | |
| 5 | Контакт L блока индикации A1 (A2) | Контакт 6 датчика-реле температуры B1 | Коричневый | |
| 6 | Контакт 6 датчика-реле температуры B1 | Контакт 8 датчика-реле температуры B2 | Коричневый | |
| 7 | Контакт 3 датчика-реле температуры B1 | Контакт выключателя S1 | Коричневый | |
| 8 | Контакт 3 датчика-реле температуры B1 | Контакт 6 блока индикации A1 (A2) | Коричневый | |
| 9 | Контакт 3 датчика-реле температуры B2 | Контакт 1 выключателя S2 | Коричневый | |
| 10 | Контакт 1 выключателя S2 | Контакт 3 выключателя S2 | Коричневый | |
| 11 | Контакт 3 выключателя S2 | Контакт 3 блока индикации A1 (A2) | Коричневый | |
| 12 | Контакт 4 датчика-реле температуры B1 | Клемма 1 (XS1) | Белый | |
| 13 | Контакт 4 датчика-реле температуры B2 | Контакт 4 выключателя S2 | Белый | |
| 14 | Контакт 4 выключателя S2 | Клемма 1 (XS2) | Белый | |
| 15 | Контакт выключателя S1 | Контакт 2 блока индикации A1 (A2) | Белый | Исп. 00-03, 06,12-15 |
| 16 | Контакт 2 блока индикации A1 (A2) | Контакт лампы EL | Белый | Исп. 00-03, 06, 12-15 |
| 17 | Контакт 2 выключателя S2 | Контакт 1 блока индикации A1 (A2) | Желтый | |
| 18 | Контакт 6 датчика-реле температуры B2 | Контакт 4 блока индикации A1 (A2) | Красный | |
| 19 | Клемма  (XS1) | Контакт  датчика-реле температуры B1 | Зелено-желтый | |
| 20 | Контакт  датчика-реле температуры B1 | Контакт  датчика-реле температуры B2 | Зелено-желтый | |
| 21 | Штырь вилки | Клемма N (XS1) | Голубой | |
| 22 | Клемма N (XS1) | Контакт 2 позистора R1 | Голубой | |
| 23 | Конденсатор C1 | Клемма N (XS1) | Голубой | |
| 24 | Конденсатор C1 | Контакт 3 позистора R1 | Коричневый | |
| 25 | Штырь вилки | Клемма L (XS1) | Коричневый | |
| 26 | Клемма 1 (XS1) | Контакт реле K1 | Белый | |
| 27 | Клемма N (XS2) | Контакт 2 позистора R2 | Голубой | |
| 28 | Конденсатор C2 | Клемма N (XS2) | Голубой | |
| 29 | Конденсатор C2 | Контакт 3 позистора R2 | Коричневый | |
| 30 | Клемма 1 (XS2) | Контакт реле K2 | Белый | |
| 31 | Гнездо вилки | Клемма  (XS1) | Зелено-желтый | |
| 32 | Клемма  (XS1) | Контакт  компрессора M1 | Зелено-желтый | |
| 33 | Клемма  (XS1) | Контакт  компрессора M2 | Зелено-желтый | |
| 34 | Клемма  (XS1) | Контакт  шкафа | Зелено-желтый | |
| 35 | Контакт выключателя S1 | Контакт лампы EL | Белый | |

Приложение Б
Детали, снятые с производства

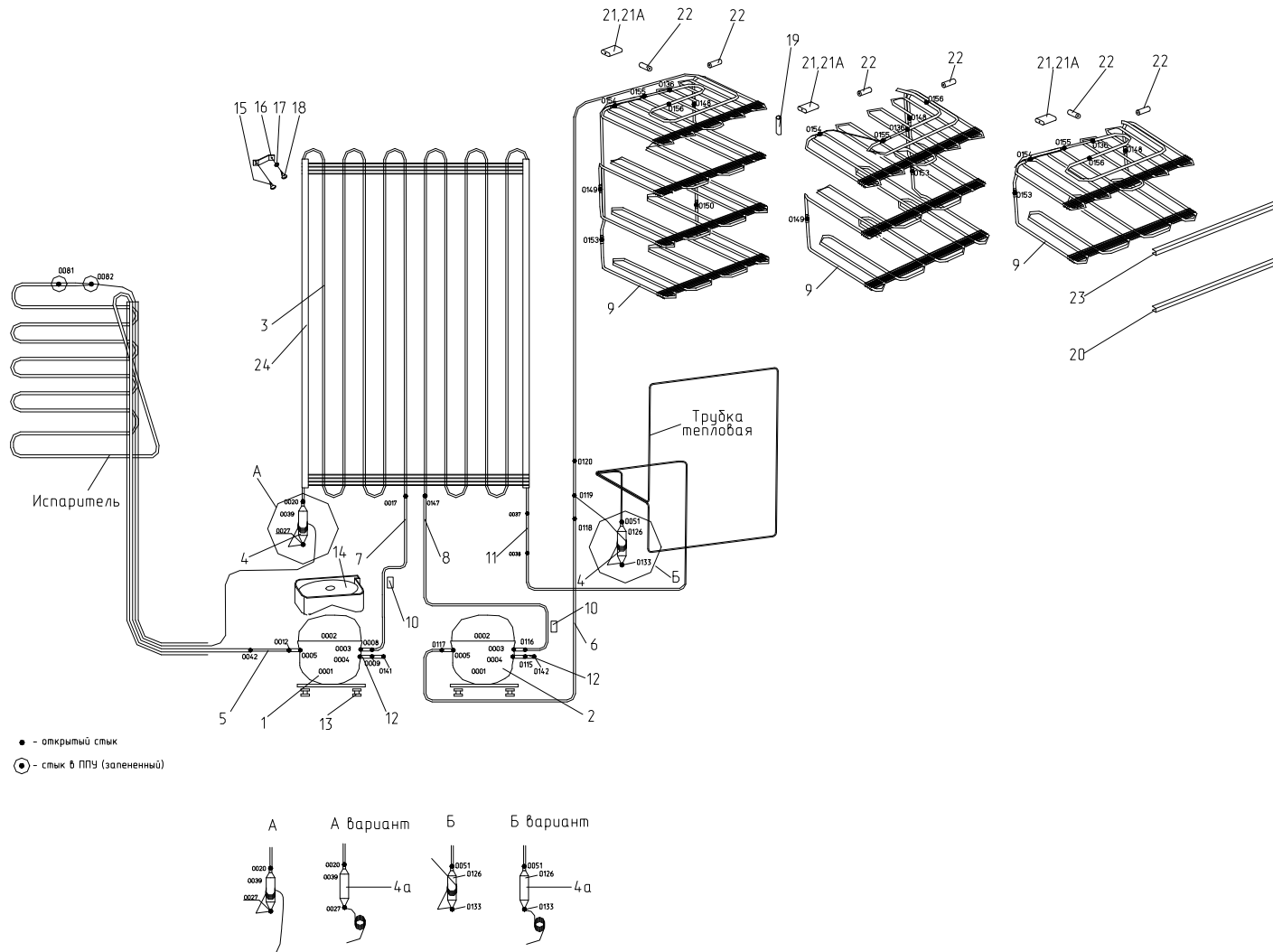


Рисунок 12 - Схема холодильного агрегата (ЕМУ)

Таблица 9 - Перечень сборочных единиц и деталей

| Но- мер ри- сун- ка | Но- мер пози- ции | Код | Наименование | Коли- чес- тво | Примечание | З/ч |
|---------------------------------|----------------------------|--|-------------------------------|--------------------------------------|---|-----|
| 12 | 01 | 908081000705 | КОМПРЕССОР ЕМУ26CLC 1.960.786 | 1 | | + |
| | 01 | 908081100705 | КОМПРЕССОР ЕМУ26CLC | 1 | | + |
| | 01А | 908081102005 | КОМПРЕССОР НУК 55АА | 1 | Взамен поз. 1 Действует до 05.11.2007 | + |
| | 02 | 908081000601 | КОМПРЕССОР ЕМУ32CLC 1.960.786 | 1 | | + |
| | 02 | 908081100601 | КОМПРЕССОР ЕМУ32CLC | 1 | | + |
| | 02А | 908081102015 | КОМПРЕССОР НSH 100АА | 1 | Взамен поз. 2 Действует до 05.11.2007 | + |
| | 03 | 371325104000 | КОНДЕНСАТОР 1704 | 1 | | + |
| | 04 | 371325105000 | ФИЛЬТР-ОСУШИТЕЛЬ | 2 | Допускается замена на поз. 04А | + |
| | 04А | 908082628400 | ФИЛЬТР-ОСУШИТЕЛЬ F216710050В | 2 | Взамен поз. 04 | + |
| | 05 | 401735208300 | ЗМЕЕВИК ВСАСЫВАЮЩИЙ | 1 | | |
| | 06 | 371325208400 | ЗМЕЕВИК ВСАСЫВАЮЩИЙ | 1 | | + |
| | 07 | 401735001200 | ЗМЕЕВИК НАГНЕТАНИЯ | 1 | | + |
| | 08 | 401735001300 | ЗМЕЕВИК НАГНЕТАНИЯ | 1 | | + |
| | 09 | 361335303100 | ИСПАРИТЕЛЬ | 1 | | + |
| | 10 | 281410003700 | ДЕМПФЕР | 2 | | + |
| | 10 | 301595208700 | ТРУБКА | 1 | Действует до 01.12.2006 | + |
| | 11 | 331805207200 | ТРУБКА | 1 | | + |
| | 12 | 401735006300 | ТРУБКА ЗАПРАВочная | 2 | | + |
| | 13 | 908081000011 | ПОДУШКА | 8 | | + |
| | 14 | 908081000054 | СОСУД | 1 | | + |
| | 15 | 341413000700 | ВИНТ | 8 | | + |
| | 16 | 331735104200 | КРОНШТЕЙН КОНДЕНСАТОРА | 4 | | + |
| | 17 | 401325104600 | ШАЙБА КРЕПЕЖНАЯ | 4 | | + |
| | 18 | 341413000701 | ВИНТ | 4 | | + |
| 19 | 202500007700 | СКОБА | 1 | | + | |
| 20 | 371320007900 | ОБРАМЛЕНИЕ | 3 | | + | |
| 21 | 401730003700 | ДЕМПФЕР | 1 | *1 шт. Доп. замена на поз. 21А | + | |
| 21А | 331770006600 | ПЛАСТИНА | 1 | *1 шт. Взамен поз. 21 | + | |
| 22 | 371325206702 | ТРУБКА ПРЕДОХРАНИТЕЛЬНАЯ | 2 | | + | |
| 23 | 371321109100 | ПРОФИЛЬ | 1 | | + | |
| 24 | 908085701190 | ПРОФИЛЬ ЗАЩИТНЫЙ КИ-100 ТО РБ 190233408.002-2004 L=1190 | 2 | | + | |

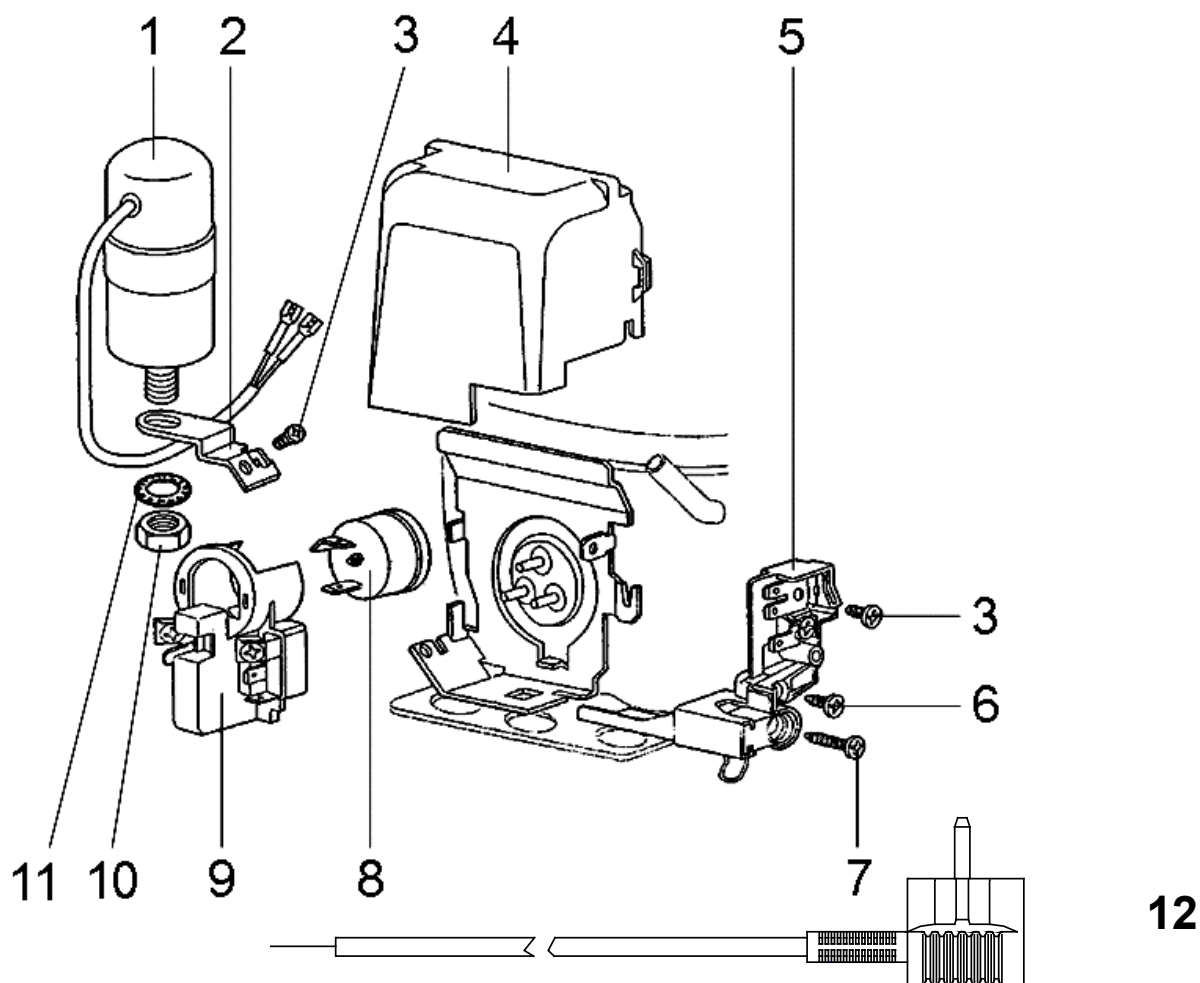


Рисунок 13 - Шнур питания (ЕМУ)

Таблица 10 - Перечень сборочных единиц и деталей

| Но- мер ри- сун- ка | Но- мер пози- ции | Код | Наименование | Коли- чес- тво | Примечание | З/ч |
|---------------------------------|----------------------------|------------------------|---|----------------------|------------|-----|
| 13 | 01 | 908081000279 | КОНДЕНСАТОР 2253079 | 1 | | + |
| | 02 | 908084000302 | СКОБА КРЕПЛЕНИЯ КОНДЕНСАТОРА (2256006) | 1 | | + |
| | 03 | 908081000089 | ВИНТ М3.5x7 | 2 | | |
| | 04 | 908081000177 | КРЫШКА | 1 | | + |
| | 05 | 908081000038 | ПРИЖИМ СЕТЕВОГО ШНУРА 1027038 | 1 | | + |
| | 06 | 908081000033 | ВИНТ 4x11(2206033) | 1 | | |
| | 07 | 908081000034 | ВИНТ 4x21(2206034) | 1 | | |
| | 08 | 908081288027 | РЕЛЕ ЗАЩИТНОЕ 2288027 | 1 | ЕМУ26CLC | + |
| | 08 | 908081288058 | РЕЛЕ ЗАЩИТНОЕ 2288058 | 1 | ЕМУ32CLC | + |
| | 09 | 908081260001 | РЕЛЕ ПУСКОВОЕ 1260001 | 1 | | + |
| | 10 | 908081000035 | ГАЙКА М8x1 | 1 | | |
| | 11 | 908081000018 | ШАЙБА ШЕЙКПРУФФ d8 | 1 | | + |
| 12 | 903555000205 | ШНУР АРМИРОВАННЫЙ Р-23 | 1 | | + | |

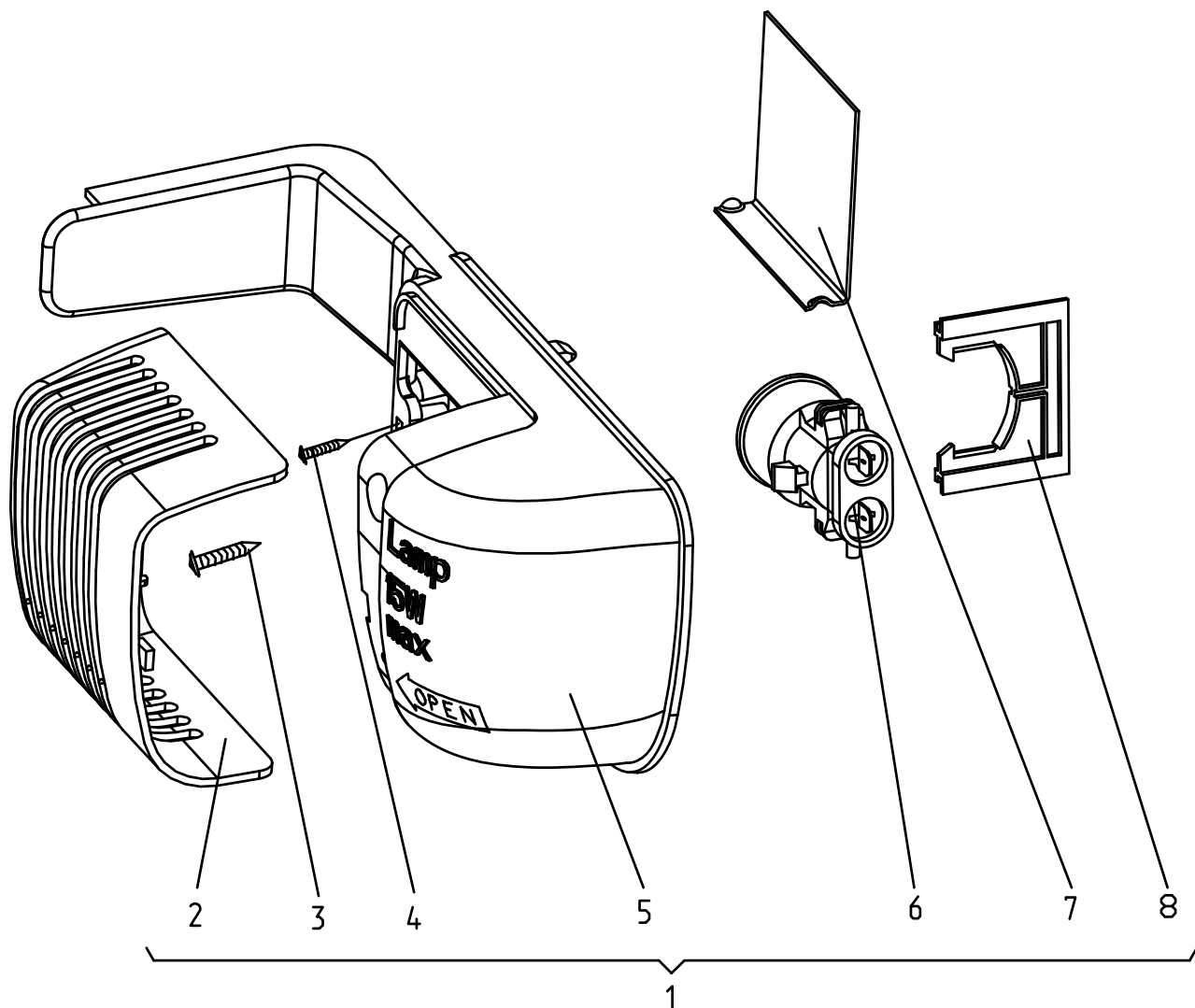


Рисунок 14 - Панель монтажная

Таблица 11 - Перечень сборочных единиц и деталей

| Но- мер ри- сун- ка | Но- мер пози- ции | Код | Наименование | Коли- чес- тво | З/ч |
|---------------------------------|----------------------------|--------------|----------------------|----------------------|-----|
| 14 | 01 | 301547204100 | ПАНЕЛЬ МОНТАЖНАЯ | 1 | |
| | 02 | 301507207200 | ПЛАФОН | 1 | + |
| | 03 | 341413000702 | ВИНТ | 1 | + |
| | 04 | 341413000700 | ВИНТ | 1 | + |
| | 05 | 301547208800 | ПАНЕЛЬ МОНТАЖНАЯ | 1 | + |
| | 06 | 371327504000 | ПАТРОН E14 K-001 6.3 | 1 | |
| | 06 | 371327504001 | ПАТРОН E14 K-001 4.8 | 1 | + |
| | 07 | 301507207400 | ОТРАЖАТЕЛЬ | 1 | + |
| 08 | 280167207500 | ВСТАВКА | 1 | + | |

| Лист регистрации изменений | | | | | | | | | |
|----------------------------|-------------------------|------------|-------|----------------|---------------------------------|----------|--|-------|------|
| Изм. | Номера листов (страниц) | | | | Всего листов (страниц) в докум. | № докум. | Входящий № сопроводительного докум. и дата | Подп. | Дата |
| | измененных | замененных | новых | аннулированных | | | | | |
| | | | | | | | | | |
| | | | | | 341.73-0.0.000 КДС | | | | Лист |
| Изм. | Лист | № докум. | Подп. | Дата | | | | | 41 |