

ЗАКРЫТОЕ АКЦИОНЕРНОЕ ОБЩЕСТВО "АТЛАНТ"
МИНСКИЙ ЗАВОД ХОЛОДИЛЬНИКОВ

**ХОЛОДИЛЬНИКИ КОМПРЕССИОННЫЕ
ДВУХКАМЕРНЫЕ**

МХМ-1809-ХХ КШД 330/115

КАТАЛОГ ДЕТАЛЕЙ И СБОРОЧНЫХ ЕДИНИЦ
341.77-0.0.000 КДС

Содержание

1	Порядок пользования каталогом	3
2	Схема деления изделия на составные части	6
3	Иллюстрации и перечень сборочных единиц и деталей	8
4	Алфавитный указатель	31
	Приложение А Схемы электрические	38

1 Порядок пользования каталогом

«Каталог деталей и сборочных единиц» 341.77-0.0.000 ҚДС (далее - каталог) предназначен для составления заявок на запасные части, технического обслуживания и ремонта холодильников МХМ - 1800-XX КШД-340/80, МХМ - 1802-XX КШД-250\80, МХМ - 1803-XX КШД-290\80, МХМ - 1807-XX КШД-290\115, МХМ - 1809-XX КШД-330\115, МХМ - 1816-XX КШД-310\80 (далее - холодильников).

Холодильники заправлены озонобезопасным хладагентом R600a. Доза хладагента указана на табличке холодильника.

Каталог составлен по состоянию конструкторской документации на 10.12.2008 .

Отличительные особенности холодильников указаны в таблице 1а.

В каталоге принята сквозная нумерация рисунков и таблиц.

На рисунках 1-3 приведена схема деления изделия на составные части. На рисунках 4-10 указаны сборочные единицы и детали, составляющие изделие, в аксонометрической проекции. Фигурными скобками на рисунках обозначены позиции деталей и сборочных единиц, входящих в сборочную единицу. В таблицах 1-7, следующих за рисунками, указаны: номер рисунка, номер позиции, код, наименование детали, количество деталей в конкретной модели холодильника. На рисунке 11 указан шкаф новой конструкции, который применяется совместно с электрическими комплектующими, коды которых приведены в таблице 8.

В алфавитном указателе (таблица 9) перечислены сборочные единицы, детали и стандартные изделия, указанные в таблицах 1-8.

В приложении А (на рисунках А.1-А.4) приведены схемы электрические.

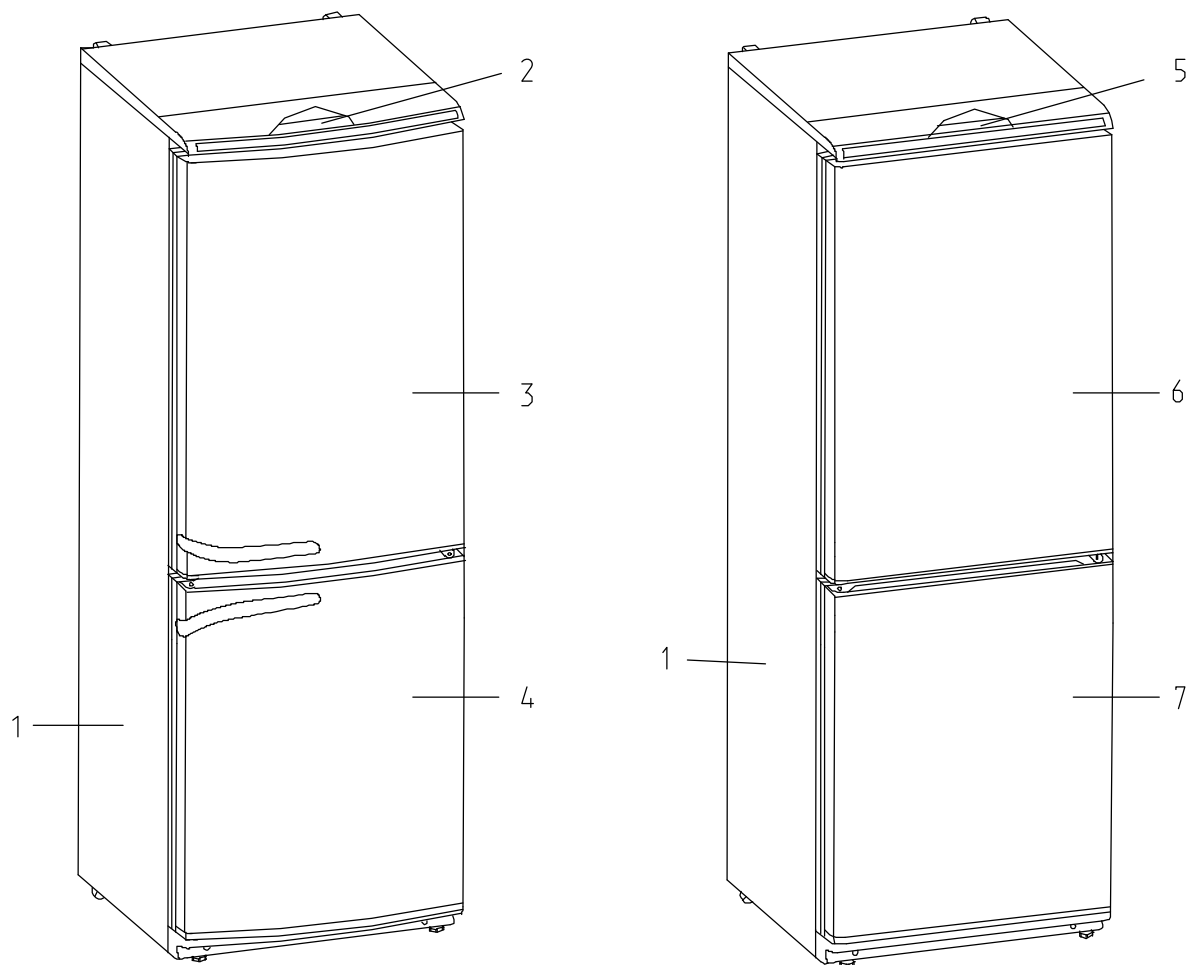
Примечание – На запасные части поставляются детали, обозначенные знаком «+».

341.77-0.0.000 ҚДС

Таблица 1а

Обозначение модели						Ограничитель	Материал панели наружной двери	Полка	Тип компрессора	Испаритель морозильной камеры	Испаритель холодильной камеры
МХМ-1800-16	МХМ-1802-16	МХМ-1803-16	МХМ-1807-16	МХМ-1809-16	МХМ-1816-16	Пластмассовый	Окрашенный металл	Стеклянная	NBU	Проволочнотрубный	Листотрубный
МХМ-1800-17	МХМ-1802-17	МХМ-1803-17	МХМ-1807-17	МХМ-1809-17	МХМ-1816-17	Прутковый					
МХМ-1800-18	МХМ-1802-18	МХМ-1803-18	МХМ-1807-18	МХМ-1809-18	МХМ-1816-18	Пластмассовый	Металлопласт				
МХМ-1800-19	МХМ-1802-19	МХМ-1803-19	МХМ-1807-19	МХМ-1809-19	МХМ-1816-19	Прутковый					
МХМ-1800-32	МХМ-1802-32	МХМ-1803-32	МХМ-1807-32	МХМ-1809-32	МХМ-1816-32	Пластмассовый	Окрашенный металл	Стеклянная	С-КН	Проволочнотрубный	Листотрубный
МХМ-1800-33	МХМ-1802-33	МХМ-1803-33	МХМ-1807-33	МХМ-1809-33	МХМ-1816-33	Прутковый					
МХМ-1800-34	МХМ-1802-34	МХМ-1803-34	МХМ-1807-34	МХМ-1809-34	МХМ-1816-34	Пластмассовый	Металлопласт				
МХМ-1800-35	МХМ-1802-35	МХМ-1803-35	МХМ-1807-35	МХМ-1809-35	МХМ-1816-35	Прутковый					
МХМ-1800-36	МХМ-1802-36	МХМ-1803-36	МХМ-1807-36	МХМ-1809-36	МХМ-1816-36	Пластмассовый	Окрашенный металл	Проволочная			
МХМ-1800-68	МХМ-1802-68	МХМ-1803-68	МХМ-1807-68	МХМ-1809-68	МХМ-1816-68	Пластмассовый	Окрашенный металл	Стеклянная	NBU	Проволочнотрубный	Листотрубный
МХМ-1800-69	МХМ-1802-69	МХМ-1803-69	МХМ-1807-69	МХМ-1809-69	МХМ-1816-69	Прутковый					
МХМ-1800-77	МХМ-1802-77	МХМ-1803-77	МХМ-1807-77	МХМ-1809-77	МХМ-1816-77	Пластмассовый	Окрашенный металл	Стеклянная	С-КН	Проволочнотрубный	Листотрубный
МХМ-1800-78	МХМ-1802-78	МХМ-1803-78	МХМ-1807-78	МХМ-1809-78	МХМ-1816-78	Прутковый		Проволочная			
МХМ-1800-79	МХМ-1802-79	МХМ-1803-79	МХМ-1807-79	МХМ-1809-79	МХМ-1816-79	Пластмассовый					

2 Схема деления изделия на составные части

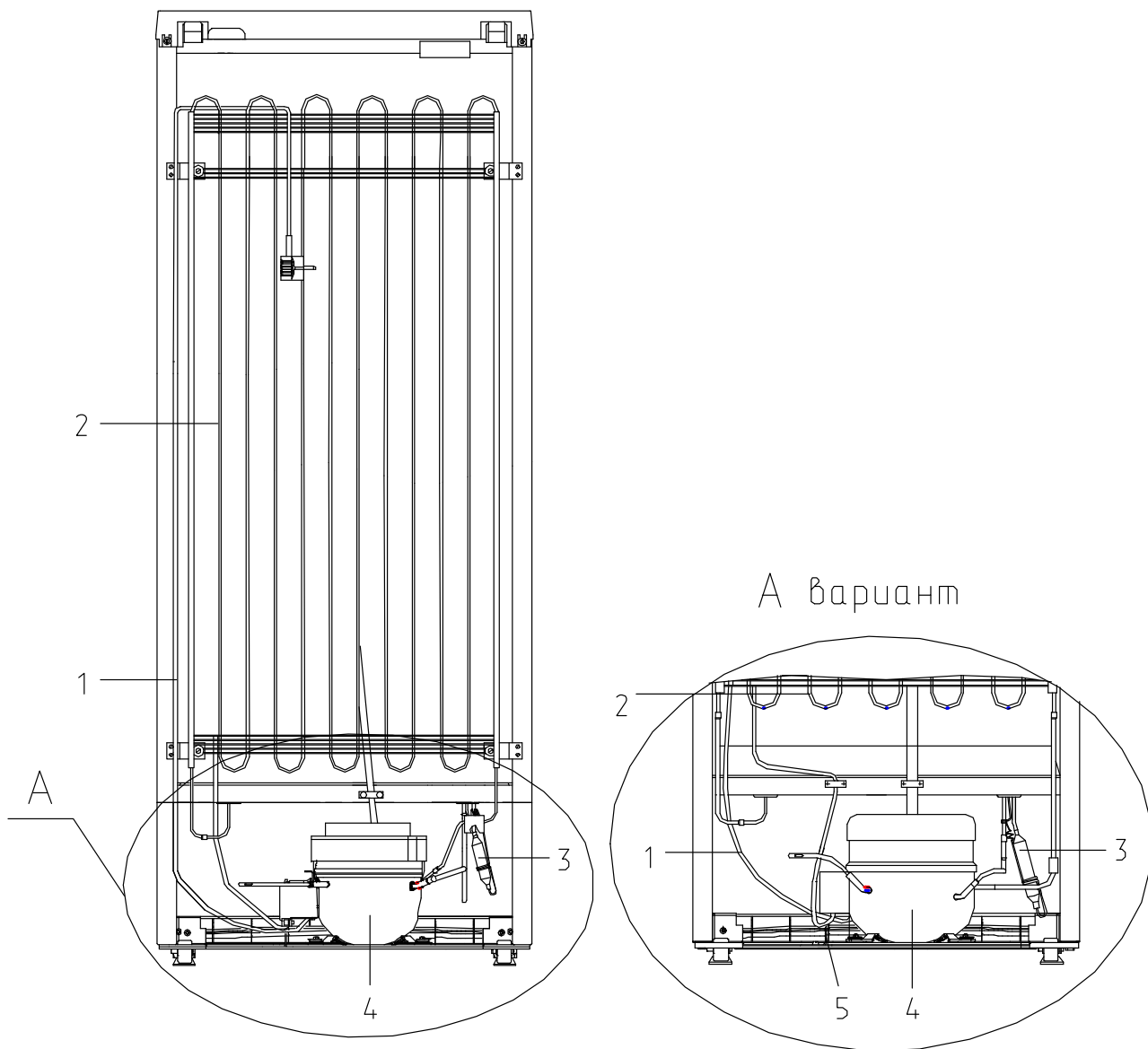


Холодильники исполнений 16-19, 32-36.

Холодильники исполнений 68, 69, 77-79.

1 - шкаф, 2-опора терморегулятора, 3 - дверь (выпуклая), 4 - дверь (выпуклая), 5 - опора терморегулятора, 6 - дверь (плоская), 7 - дверь (плоская).

Рисунок 1 - Холодильники



Холодильник с компрессором
типа С-КН.

Холодильник с компрессором
типа NBU.

1 - шнур питания, 2 - конденсатор, 3 - фильтр-осушитель,
4 - компрессор, 5 - провод заземления.

Рисунок 2 - Холодильник (вид сзади)

3 Иллюстрации и перечень сборочных единиц и деталей

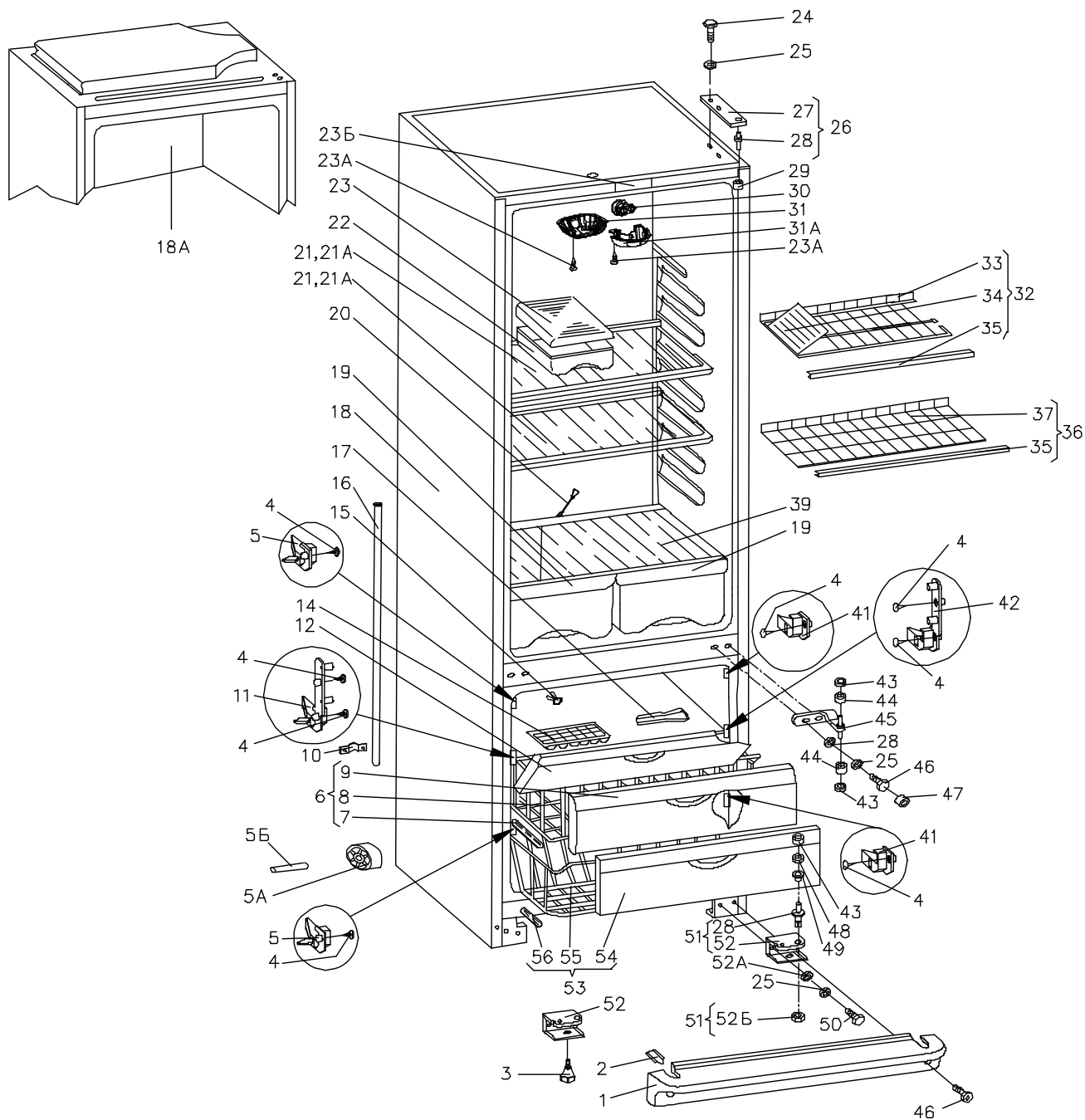


Рисунок 3 - Шкаф

Таблица 1 - Перечень сборочных единиц и деталей

Но- мер ри- сун- ка	Но- мер пози- ции	Код	Наименование	Коли- чес- тво	Примечание	Э/ч
3	01	301410103900	ЩИТОК ДЕКОРАТИВНЫЙ	1	Действует до 23.06.2005	+
	01	331600103900	ЩИТОК ДЕКОРАТИВНЫЙ	1	Прим. с выпуклыми дверями	+
	01	371320103900	ЩИТОК ДЕКОРАТИВНЫЙ	1	Прим. с плоскими дверями	+
	02	301410107401	ШТОРКА	1		+
	03	341771103000	ОПОРА	2		+
	03	371321103000	ОПОРА	2	Действует до 07.09.2005	+
	04	222013303300	ВСТАВКА	8		+
	05	341410304601	КРОНШТЕЙН	2		+
	05А	331331103700	КАТОК	2		+
	05Б	281411103500	ОСЬ	2		+
	06	769748300100	КОРЗИНА	1		
	07	301130405500	ПОЛОЗОК	2		+
	08	202010406000	КОРЗИНА	1	Действует до 06.10.2006	+
	08	769748300300	КОРЗИНА	1		+
	09	301540101200	ПАНЕЛЬ ПЕРЕДНЯЯ	1	Действует до 06.10.2006	+
	09	774142100100	ПАНЕЛЬ ПЕРЕДНЯЯ	1		+
	10	301130203200	ЗАЖИМ	2		+
	11	341410006201	КРОНШТЕЙН	1		+
	12	301540103800	ЩИТОК	1	Действует до 06.10.2006	+
	12	774142100100	ПАНЕЛЬ ПЕРЕДНЯЯ	1		+
	14	202500403200	ФОРМА ДЛЯ ЛЬДА	1		+
	15	301111500500	ВСТАВКА	2		+
	16	280050204314	ТРУБКА	1		+
	17	301130105900	ЛОПАТКА	1		+
	18	331771000000	ШКАФ	1	С листотрубным испарителем холодильной камеры. Доп. замена на поз. 18А	+
	18	341771000002	ШКАФ	1	Действует до 23.06.2005	+
	18	341771000003	ШКАФ	1	Действует до 25.11.2004	+

Продолжение таблицы 1

Но- мер ри- сун- ка	Но- мер пози- ции	Код	Наименование	Коли- чес- тво	Примечание	З/ч
	18	341771000005	ШКАФ	1	С прокатносварным испарителем х.к. Действует до 13.10.2006	+
	18	341771000007	ШКАФ	1	Прим. с компрессором типа С-КН Действует до 22.09.2005	+
	18А	291771000000	ШКАФ	1	Взамен поз. 18	+
	19	301540401200	СОСУД	2		+
	20	301510206500	ЕРШ	1		+
	21	371320308000	ПОЛКА-СТЕКЛО	3	Доп.замена на поз. 21А	+
	21А	341320307100	ПОЛКА-СТЕКЛО	3	Взамен поз. 21	+
	22	301540201300	БАК	1		+
	23	301540201400	КРЫШКА БАКА	1		+
	23А	301113000700	ВИНТ	2		+
	23Б	908082500190	ЭМБЛЕМА 190	1	Прим. в холодильнике с плоскими дверями	+
	24	991281833011	БОЛТ М6-8gx18.58.019	3		
	25	301410009302	ШАЙБА	6		+
	26	371320009100	КРОНШТЕЙН	1		+
	27	371323201200	КРОНШТЕЙН ПЕТЛИ ВЕРХНЕЙ	1		+
	28	371323202300	ОСЬ ПЕТЛИ	1		+
	29	301410107500	ВТУЛКА	1		+
	30	371327504001	ПАТРОН Е14 К-001 4.8	1		+
	31	290797207200	ПЛАФОН	1		+
	31А	290797208900	КРЫШКА	1		+
	32	341410301000	ПОЛКА	1		
	33	341410301100	ПОЛКА	1		+
	34	341410305200	ПОЛКА	1		+
	35	261410301301	ОБРАМЛЕНИЕ	1		+
	36	341410302000	ПОЛКА	2		
	37	341410302100	ПОЛКА	1		+
	39	301540306200	ПОЛКА-СТЕКЛО	1	Совместно с поз. 40 доп. замена на поз. 39А Действует до 13.10.2006	+
	39	371320307100	ПОЛКА-СТЕКЛО	1		+
	41	341410304600	КРОНШТЕЙН	2		+
	42	341410006200	КРОНШТЕЙН	1		+

Продолжение таблицы 1

Но- мер ри- сун- ка	Но- мер пози- ции	Код	Наименование	Коли- чес- тво	Примечание	Э/ч
	43	261413202700	ШАЙБА ПЕТЛИ НИЖНЕЙ	6	Максимальное кол.	+
	44	281413201600	ВТУЛКА	2		+
	45	301113203000	ПЕТЛЯ СРЕДНЯЯ	1		+
	46	991284831453	ВИНТ М6-6qx16 7000-8464 /БАРАНОВИЧИ	4		+
	47	301410000300	ЗАГЛУШКА	2		+
	48	351193202401	ПРОКЛАДКА ПЕТЛИ НИЖНЕЙ	3		+
	49	301410105700	ШАЙБА	1		+
	50	301540104600	БОЛТ	1		+
	50А	371320107801	ШТОРКА	1	Действует до 07.07.2005	+
	51	301503202000	ПЕТЛЯ НИЖНЯЯ	1	Действует до 11.07.2005	+
	51	371323202000	ПЕТЛЯ НИЖНЯЯ	1		+
	52	301503202200	КРОНШТЕЙН ПЕТЛИ НИЖНЕЙ	2	Действует до 11.07.2005	+
	52	371323202200	КРОНШТЕЙН ПЕТЛИ НИЖНЕЙ	2	Кол. в холодильнике	+
	52А	991286836035	ШАЙБА 6.65Г.0112 ГОСТ 6402-70	5		+
	52Б	991283835020	ГАЙКА М6-7Н.5.0118 ГОСТ 5915-70	1		+
	53	769748300200	КОРЗИНА	1		
	54	341410105200	ПАНЕЛЬ ПЕРЕДНЯЯ	1	Действует до 06.10.2006	+
	54	774142100200	ПАНЕЛЬ ПЕРЕДНЯЯ	1		+
	55	341410406000	КОРЗИНА	1		+
	56	301130405501	ПОЛОЗОК	2		+

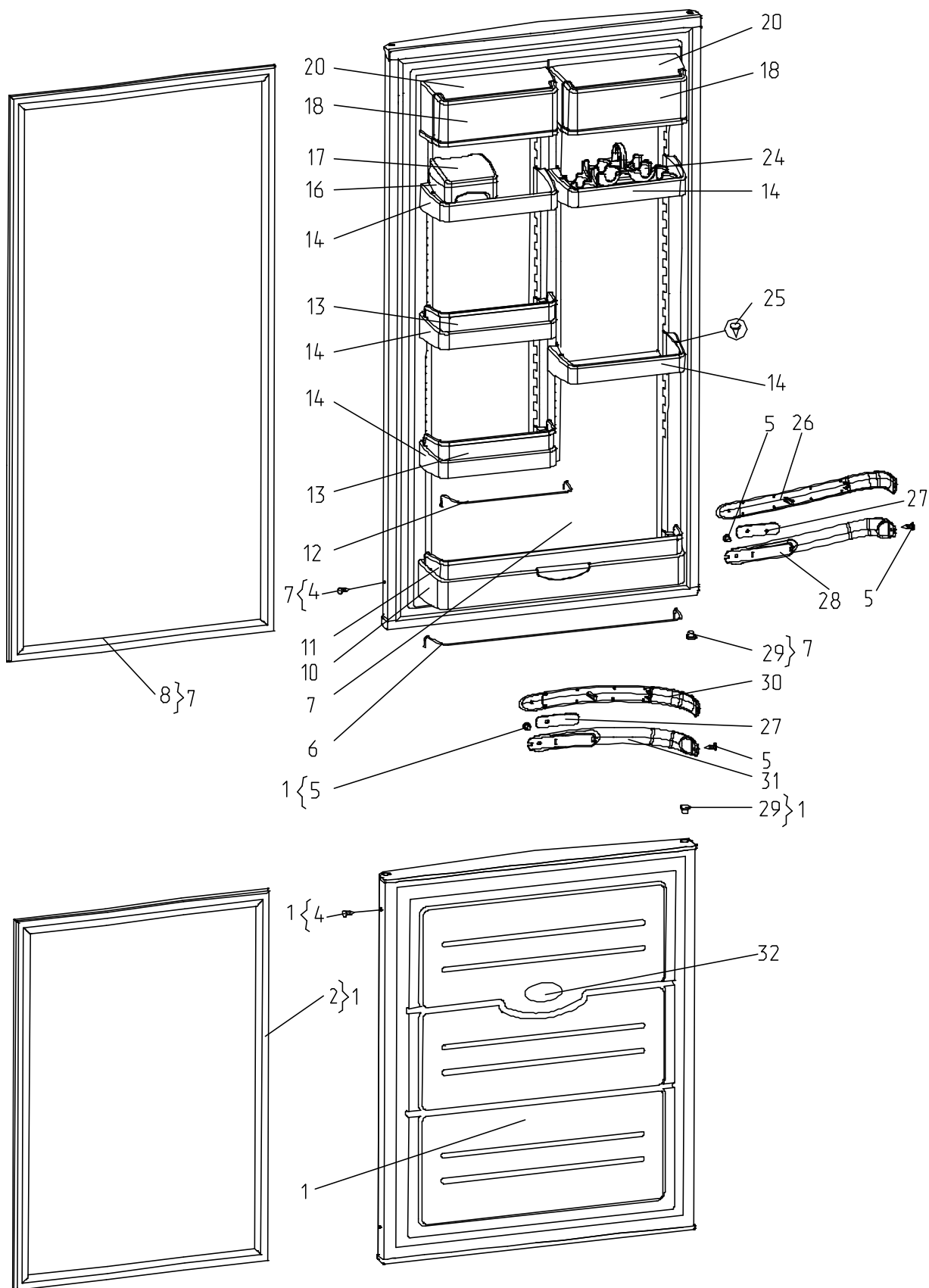


Рисунок 4 - Двери (выпуклые)

Таблица 2 - Перечень сборочных единиц и деталей

Но- мер ри- сун- ка	Но- мер пози- ции	Код	Наименование	Коли- чес- тво	Примечание	Э/ч
4	01	331603004100	ДВЕРЬ	1	Окрашенная	+
	01	331603004101	ДВЕРЬ	1	Металлопласт	+
	02	331603301000	УПЛОТНИТЕЛЬ	1		+
	04	202013000600	ПРОБКА	2		+
	05	301113000700	ВИНТ	2		+
	06	301543106500	ПРУТОК	1		+
	07	331603004000	ДВЕРЬ	1	Окрашенная	+
	07	331603004001	ДВЕРЬ	1	Металлопласт	+
	08	331603301003	УПЛОТНИТЕЛЬ	1		+
	10	301543105800	БАРЬЕР	1		+
	11	301543105900	ОГРАНИЧИТЕЛЬ	1		+
	12	301543106501	ПРУТОК	1		+
	13	301543106400	ОГРАНИЧИТЕЛЬ	1		+
	14	301543305900	БАРЬЕР-ПОЛКА	4		+
	15	301543305901	БАРЬЕР-ПОЛКА	2	Действует до 23.06.2005	+
	16	301543108400	ЕМКОСТЬ	1		+
	17	301543108500	КРЫШКА	1		+
	18	301543108300	КРЫШКА ЕМКОСТИ	2		+
	20	301543108200	ЕМКОСТЬ	2		+
	21	301543108100	МАСЛЕНКА	1	Действует до 03.10.2006	+
	22	301543108800	КРЫШКА МАСЛЕНКИ	1		+
	23	301543108700	МАСЛЕНКА	1		+
	24	331603107200	ВКЛАДЫШ ДЛЯ ЯИЦ	2		+
	25	301543105600	ПРОБКА	6		+
	26	331603304600	НАКЛАДКА РУЧКИ	1		+
	27	331603306400	УСИЛИТЕЛЬ	1	Кол-во в одной ручке	+
	28	331603304500	ОСНОВАНИЕ РУЧКИ	1		+
	29	301413205400	ПРОБКА	3		+
	30	331603304601	НАКЛАДКА РУЧКИ	1		+
	31	331603304501	ОСНОВАНИЕ РУЧКИ	1		+
	32	908082500413	ЭМБЛЕМА 144-13	1		+

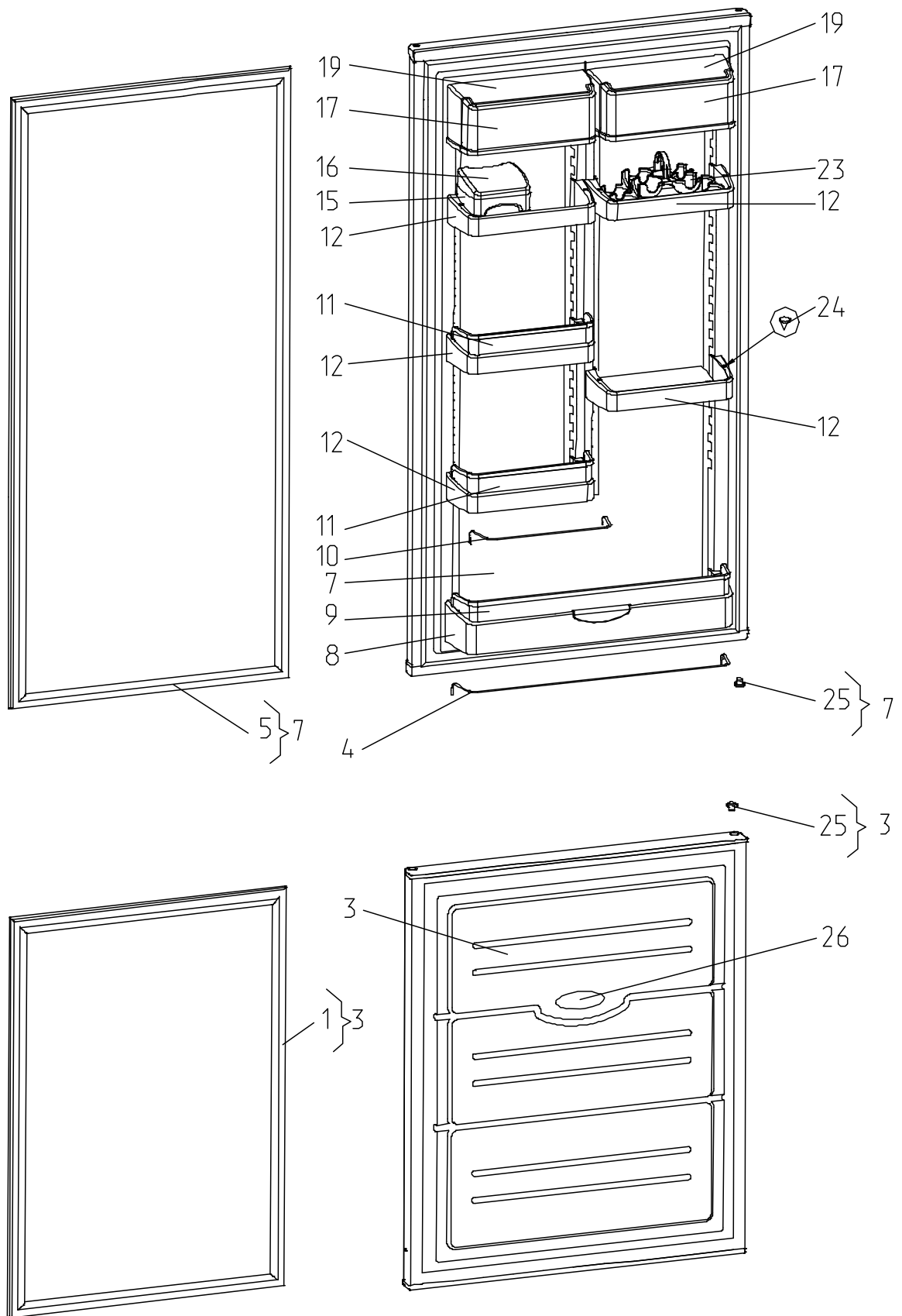


Рисунок 5 - Двери (плоские)

Таблица 3 - Перечень сборочных единиц и деталей

Но- мер ри- сун- ка	Но- мер пози- ции	Код	Наименование	Коли- чес- тво	Примечание	Э/ч
5	01	331603301000	УПЛОТНИТЕЛЬ	1		+
	03	371323004100	ДВЕРЬ	1	Окрашенная	+
	04	301543106500	ПРУТОК	1		+
	05	331603301003	УПЛОТНИТЕЛЬ	1		+
	07	371323004004	ДВЕРЬ	1	Окрашенная Действует до 23.09.2005	+
	07	371323004005	ДВЕРЬ	1	Металлопласт Действует до 23.09.2005	+
	07	371323004014	ДВЕРЬ	1	Окрашенная	+
	07	371323004015	ДВЕРЬ	1	Металлопласт Действует до 13.10.2006	+
	08	301543105800	БАРЬЕР	1		+
	09	301543105900	ОГРАНИЧИТЕЛЬ	1		+
	10	301543106501	ПРУТОК	1		+
	11	301543106400	ОГРАНИЧИТЕЛЬ	1		+
	12	301543305900	БАРЬЕР-ПОЛКА	4		+
	15	301543108400	ЕМКОСТЬ	1		+
	16	301543108500	КРЫШКА	1		+
	17	301543108300	КРЫШКА ЕМКОСТИ	2		+
	19	301543108200	ЕМКОСТЬ	2		+
	20	301543108100	МАСЛЕНКА	1	Действует до 03.10.2006	+
	21	301543108800	КРЫШКА МАСЛЕНКИ	1		+
	22	301543108700	МАСЛЕНКА	1		+
	23	331603107200	ВКЛАДЫШ ДЛЯ ЯИЦ	2		+
	24	301543105600	ПРОБКА	4		+
	25	301413205400	ПРОБКА	2		+
	26	908082500413	ЭМБЛЕМА 144-13	1		+

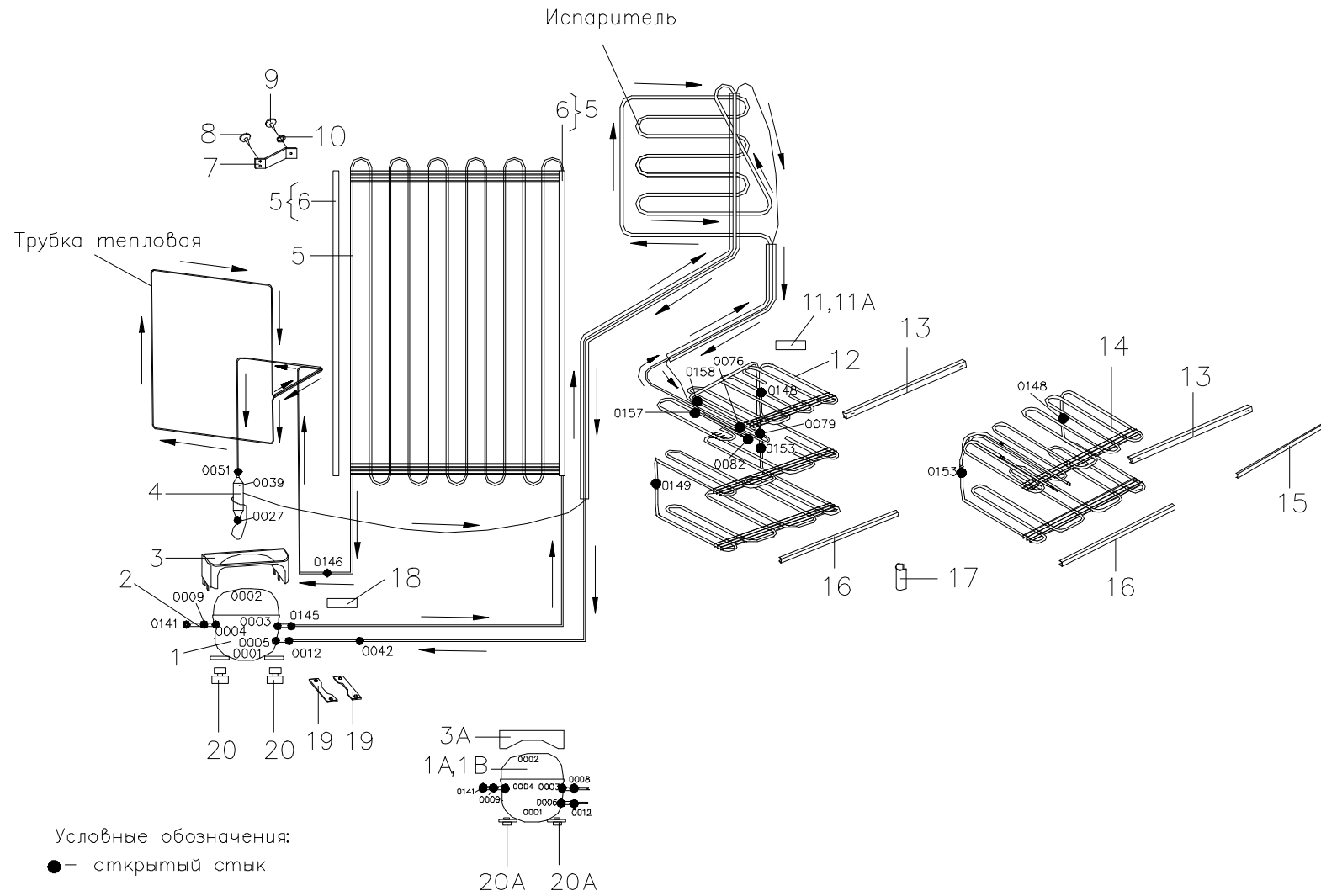


Рисунок 6 - Схема холодильного агрегата

Таблица 4 - Перечень сборочных единиц и деталей

Но- мер ри- сун- ка	Но- мер пози- ции	Код	Наименование	Коли- чес- тво	Примечание	Э/ч
6	01	069744103503	КОМПРЕССОР С-КН 150Н5-02 ТУ РБ 00243352.016-99	1	Прим. с комплектом пускозащитным КК8 и комплектом монтажных частей №3	+
	01А	908081000707	КОМПРЕССОР NBU1114Y	1	Доп. замена на поз. 1В. В холодильнике со знаком СЕ. Ф. "Embraco"	+
	01В	908081102000	КОМПРЕССОР НТК95АА.02	1	Взамен поз. 1А	
	02	341775006400	ТРУБКА ЗАПРАВочная	1		+
	03	281160205200	СОСУД	1		+
	03А	908081000052	СОСУД Ф.Embraco 2.463.011	1	Прим. с поз.1А	+
	04	371325105000	ФИЛЬТР-ОСУШИТЕЛЬ	1		+
	05	341775103000	КОНДЕНСАТОР	1	Действует до 17.10.2006	+
	05	341775103100	КОНДЕНСАТОР	1		+
	05А	301115104000	КОНДЕНСАТОР	1	Прим. с поз.1А Действует до 19.10.2006	+
	06	908085700990	ПРОФИЛЬ ЗАЩИТНЫЙ КИ-100 ТО РБ 190233408.002-2004 L=990	1		+
	07	331735104200	КРОНШТЕЙН КОНДЕНСАТОРА	4		+
	08	341413000700	ВИНТ	8		+
	09	341413000701	ВИНТ	4		+
	10	401325104600	ШАЙБА КРЕПЕЖНАЯ	4		+
	11	341410003700	ДЕМПФЕР	1	Доп. замена на поз. 11А	+
	11А	331770006600	ПЛАСТИНА	1	Взамен поз. 11	+
	12	301585303100	ИСПАРИТЕЛЬ	1		+
	13	371321109100	ПРОФИЛЬ	1		+
	15	341411109100	ПРОФИЛЬ	1		+
	16	371320007900	ОБРАМЛЕНИЕ	2		+
	17	202500007700	СКОБА	1		+
	18	281410003700	ДЕМПФЕР	1	Прим. с поз.1А	+
	18	281410003702	ДЕМПФЕР	1		+
	19	281411102700	ПЛАСТИНА	2		+
	20	071469100200	ПОДУШКА	4		+
20А	908081000011	ПОДУШКА	4	Пост. с поз. 1А	+	

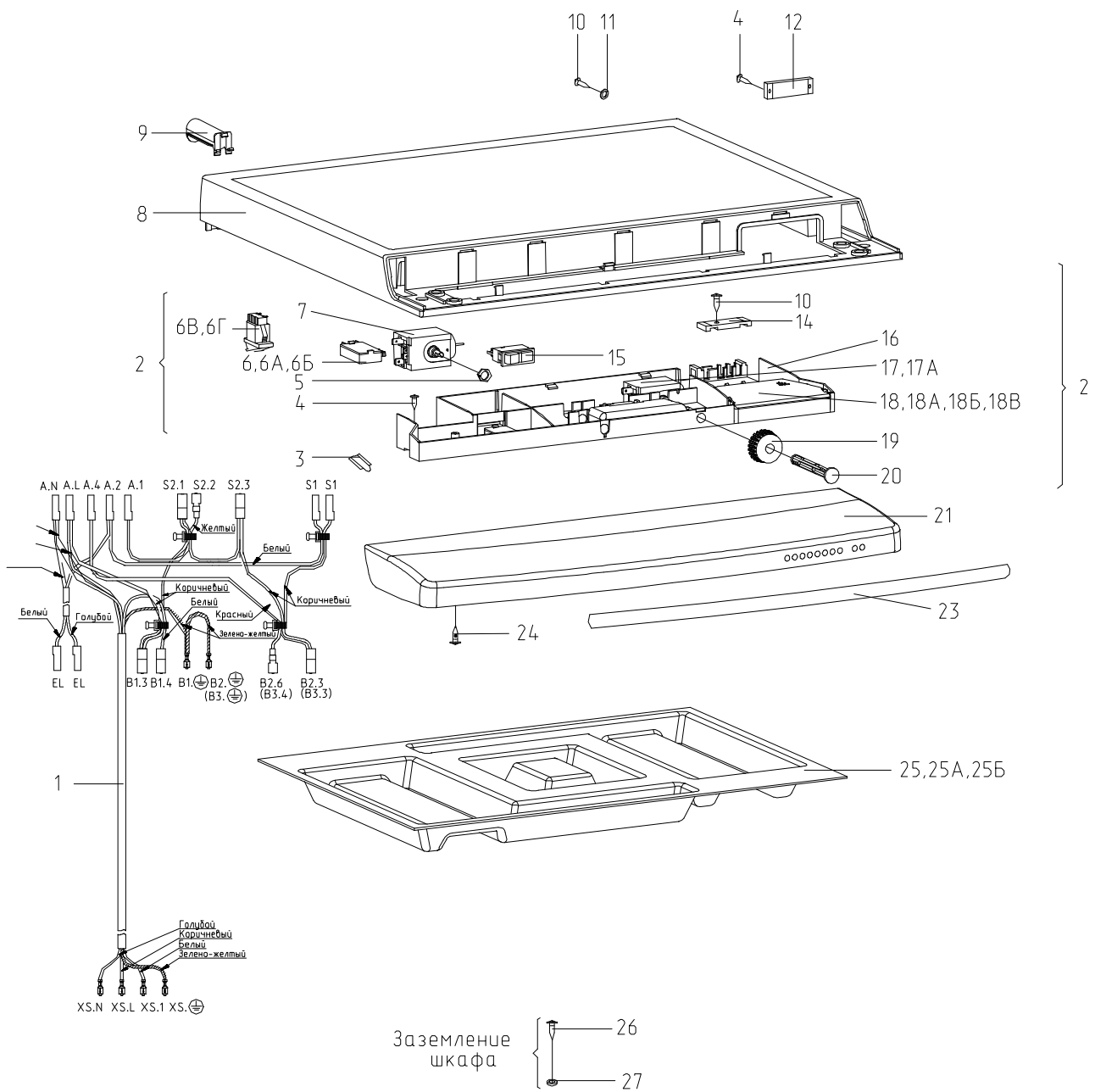


Рисунок 7 - Электропроводка

Таблица 5 - Перечень сборочных единиц и деталей

Но- мер ри- сун- ка	Но- мер пози- ции	Код	Наименование	Коли- чес- тво	Испол- нение	Примечание	З/Л
7	01	331777100000	ЭЛЕКТРОПРОВОДКА	1		Прим. в хол- ках с выпуклыми дверями Действует до 27.09.2005	+

Продолжение таблицы 5

Но- мер ри- сун- ка	Но- мер пози- ции	Код	Наименование	Коли- чес- тво	Испол- нение	Примечание	Э/ч
	01	331777100005	ЭЛЕКТРОПРОВОДКА	1		В холодильнике с выпуклыми дверями	+
	01	331777100010	ЭЛЕКТРОПРОВОДКА	1		В холодильнике с выпуклыми дверями, со знаком СЕ	+
	01	331777111000	ЭЛЕКТРОПРОВОДКА	1		Прим. в хол- ках с плоскими дверями Действует до 27.09.2005	+
	01	331777111005	ЭЛЕКТРОПРОВОДКА	1		В холодильнике с плоскими дверями	+
	01	331777111010	ЭЛЕКТРОПРОВОДКА	1		В холодильнике с плоскими дверями, со знаком СЕ	+
	01	341777100000	ЭЛЕКТРОПРОВОДКА	1	00-11	Действует до 24.06.2005	+
	01	341777111000	ЭЛЕКТРОПРОВОДКА	1	50-61, 80-91		+
	02	331777206010	ОПОРА ТЕРМОРЕГУЛЯТОРА	1		В холодильнике с выпуклыми дверями, со знаком СЕ	
	02	331777206015	ОПОРА ТЕРМОРЕГУЛЯТОРА	1		В холодильнике с выпуклыми дверями	
	02	331777210010	ОПОРА ТЕРМОРЕГУЛЯТОРА	1		В холодильнике с плоскими дверями, со знаком СЕ	
	02	331777210015	ОПОРА ТЕРМОРЕГУЛЯТОРА	1		В холодильнике с плоскими дверями	
	03	301410107400	ШТОРКА	2			+
	04	301113000700	ВИНТ	4			+
	05	991283835035	ГАЙКА М10х0,75 ГОСТ 5916-70	2			

Продолжение таблицы 5

Но- мер ри- сун- ка	Но- мер пози- ции	Код	Наименование	Коли- чес- тво	Испол- нение	Примечание	Э/ч
	06	908081700004	ВЫКЛЮЧАТЕЛЬ ВК-40М- 0.2-01220-04 ТУ РБ03428193.086-95	1	50-61	Действует до 24.06.2005	+
	06	908081700005	ВЫКЛЮЧАТЕЛЬ ВОК-2 04 ТУ 3464-003-02831998-96	1	50-61		+
	06	908081700138	ВЫКЛЮЧАТЕЛЬ ВМ-4.8 ТУ РБ 600048089.008-2004	1		В холодильнике с выпуклыми дверями, со знаком СЕ	+
	06	908081700141	ВЫКЛЮЧАТЕЛЬ ВМ ТУ РБ 14732356-005-98	1		Действует до 24.06.2005	+
	06А	908081700140	ВЫКЛЮЧАТЕЛЬ КМ-4.8 ТУ РБ 190496652.001-2004	1		В холодильнике с выпуклыми дверями. Взамен поз. 06Б	+
	06Б	908081700139	ВЫКЛЮЧАТЕЛЬ ВМ-4.8Р ТУ РБ 600048089.008-2004	1		В холодильнике с выпуклыми дверями. Доп. замена на поз. 06А	+
	06В	908081700130	ВЫКЛЮЧАТЕЛЬ ВР1-02 ТУ 3464-003-03965809-04	1		В холодильнике с плоскими дверями. Взамен поз. 6Г	+
	06Г	908081700133	ВЫКЛЮЧАТЕЛЬ WР 7.2.4,8	1		Только в страны Дальнего Зарубежья. В холодильнике с плоскими дверями. Доп. замена на поз. 6В	+
	07	908081400056	ДАТЧИК РЕЛЕ ТЕМПЕРАТУРЫ К56-Р1431	1		Только в страны Дальнего Зарубежья Действует до 13.10.2006	+
	07	908081400101	ДАТЧИК-РЕЛЕ ТЕМПЕРАТУРЫ 145-2М-29- 2,0-6,3-9А ТУ 311- 0227450.111-94	1		Действует до 13.10.2006	+

Продолжение таблицы 5

Но- мер ри- сун- ка	Но- мер пози- ции	Код	Наименование	Коли- чес- тво	Испол- нение	Примечание	Э/ч
	07	908081450101	ДАТЧИК-РЕЛЕ ТЕМПЕРАТУРЫ 145-2М-29- 2.0-4.8-9-А ТУ311- 0227450.111-94	1			+
	07	908081461954	ДАТЧИК-РЕЛЕ ТЕМП.К56- L1954	1		Только в страны Дальнего Зарубежья	+
	08	301410007600	КРЫШКА	1			+
	09	301110006500	УПОР ЗАДНИЙ	2		Действует до 18.12.2007	+
	09	773434800300	УПОР ЗАДНИЙ	2			+
	10	341413000701	ВИНТ	3			+
	11	301410009300	ШАЙБА	2			+
	12	301547207800	ПРИЖИМ	1			+
	14	301417207800	ПРИЖИМ	1			+
	15	908081700120	ВЫКЛЮЧАТЕЛЬ ВК33Б- 2.5.2010-00УХЛ4 ТУ РБ 03968200-098-98	1		Действует до 21.12.2007	+
	15	908081700125	ВЫКЛЮЧАТЕЛЬ ВК33Н-10- 2010-00УХЛ4 ТУ РБ 03968200.098-98	1		Действует до 24.06.2005	+
	15	908082401858	ВЫКЛЮЧАТЕЛЬ 1858.1108	1			+
	16	301417204800	ПАНЕЛЬ МОНТАЖНАЯ	1		Действует до 11.07.2005	+
	16	301417204802	ПАНЕЛЬ МОНТАЖНАЯ	1			+
	17	908081400059	ДАТЧИК-РЕЛЕ ТЕМПЕРАТУРЫ К59-L2040	1		Только в страны Дальнего Зарубежья Действует до 13.10.2006	+
	17	908081400128	ДАТЧИК-РЕЛЕ ТЕМПЕРАТУРЫ ТАМ-133- 1М-46-1,2-6,3-2А ТУ311- 0227450.110-94	2		Действует до 13.10.2006	+
	17	908081450128	ДАТЧИК-РЕЛЕ ТЕМПЕРАТУРЫ ТАМ133- 1М-46-1.2-4.8-2-А ТУ311- 027450.110-94	1		Доп. замена на поз. 17А	+
	17	908081492174	ДАТЧИК-РЕЛЕ ТЕМПЕРАТУРЫ К59-L2174	1		Только в страны Дальнего Зарубежья	+
	17А	908081400120	ДАТЧИК-РЕЛ ТАМ 133-1М- 46-0.85-4,8-2-А ТУ311- 0227450.110-94	1		Взамен поз. 17	+
	18	908081800148	БЛОК ИНДИКАЦИИ В-1 ТУ РБ 600048089.002-2001	1	50-61, 80-91	Действует до 24.06.2005	+
	18	908081800170	БЛОК ИНДИКАЦИИ В3-07 ТУ РБ 14732356-004-98	1	00-11		+

Продолжение таблицы 5

Но- мер ри- сун- ка	Но- мер пози- ции	Код	Наименование	Коли- чес- тво	Испол- нение	Примечание	Э/ч
	18	908081850148	БЛОК ИНДИКАЦИИ М4-01-4.8 ТУ РБ 600073968.008-2003	1		В холодильнике с плоскими дверями. Доп. замена на поз. 18В	+
	18А	908081840748	БЛОК ИНДИКАЦИИ В4-07-4.8 ТУ РБ 600048089.006-2003	1		В холодильнике с выпуклыми дверями. Доп. замена на поз. 18Б	+
	18Б	908081850748	БЛОК ИНДИКАЦИИ М4-07-4.8 ТУ РБ 600073968.008-2003	1		В холодильнике с выпуклыми дверями. Взамен поз. 18А	+
	18В	908081840148	БЛОК ИНДИКАЦИИ В4-01-4.8 ТУ РБ 600048089.006-2003	1		В холодильнике с плоскими дверями. Взамен поз. 18	+
	18В	908081860148	БЛОК ИНДИКАЦИИ В4-01-4.8Р ТУ РБ 600048089.006-2003	1			+
	19	301417205900	РОЛИК	1			+
	20	301417205200	РУЧКА	1			+
	21	301410010600	МАСКА	1		В холодильнике с плоскими дверями	+
	21	331600010600	МАСКА	1		В холодильнике с выпуклыми дверями	+
	23	908082500180	ЭМБЛЕМА 180-15	1		В холодильнике с плоскими дверями	+
	23	908082500220	ЭМБЛЕМА 200	1		В хол-ках с выпуклыми дверями Действует до 13.10.2006	+
	23	908082520007	ЭМБЛЕМА 200-07	1		В холодильнике с выпуклыми дверями	+

Продолжение таблицы 5

Но-мер ри-сун-ка	Но-мер пози-ции	Код	Наименование	Коли-чес-тво	Испол-нение	Примечание	Э/ч
	24	991284831642	ШУРУП 2-4x13.0112 ГОСТ 1145-80	3			+
	25	301410005800	ПРОКЛАДКА	1		Доп. замена на поз. 25А и 25Б. Прим. со шкафом 3317710000	+
	25А	301410005900	ПРОКЛАДКА	1		Взамен поз. 25 и 25Б. Прим. со шкафом 3317710000	+
	25Б	301410005901	ПРОКЛАДКА	1		Взамен поз. 25 и 25А. Прим. со шкафом 3317710000	+
	26	991284831413	ВИНТ В.М4-8gx8.32.Л63.039 ГОСТ 17473-80	1			+
	27	991286836022	ШАЙБА 4.65Г.019 ГОСТ 6402-70	1			+
	27	991286836040	ШАЙБА СТОПОРНАЯ 6798А4	1		ф. Kovintrade Действует до 06.07.2007	+

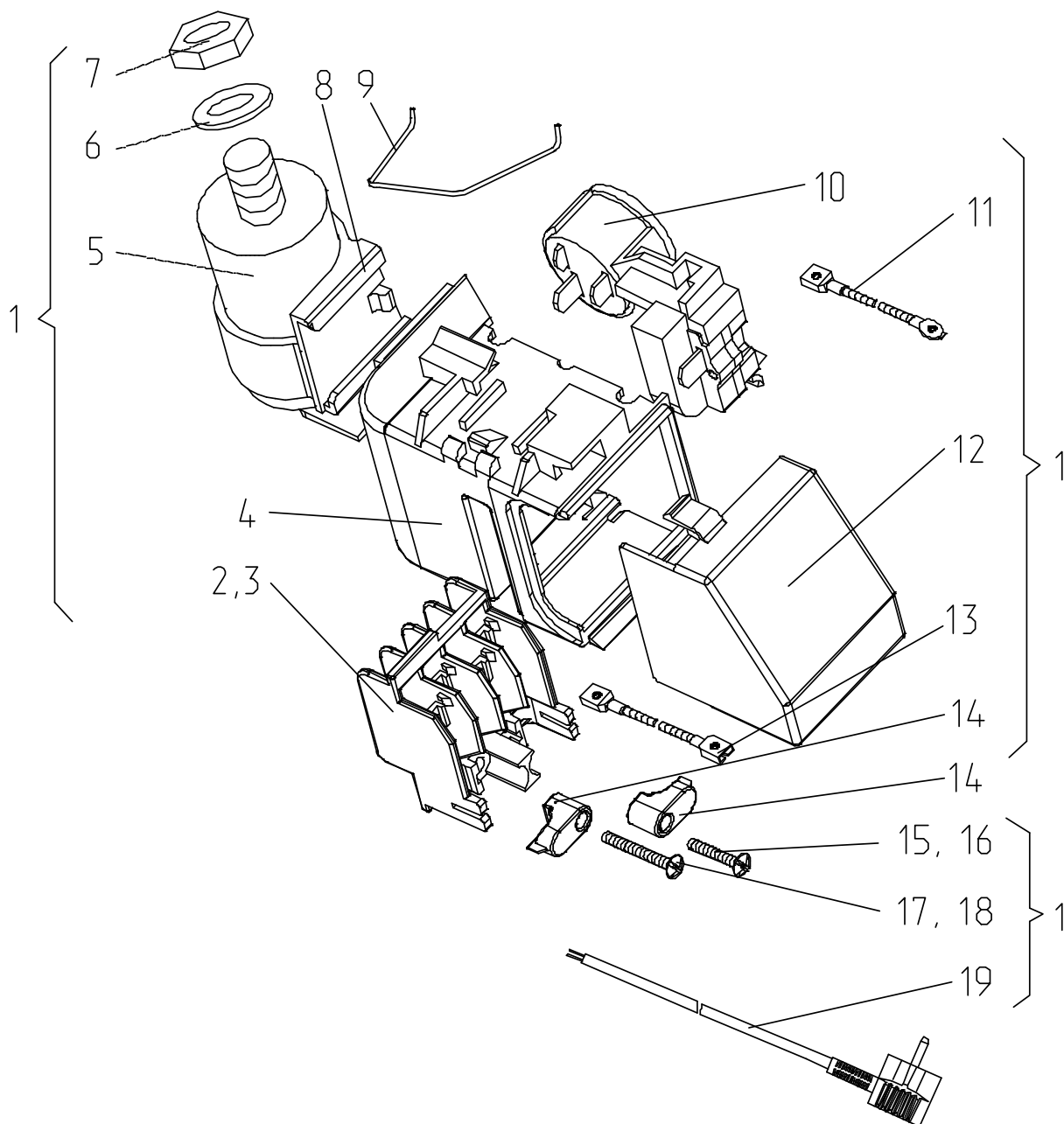


Рисунок 8 - Шнур питания (прим. с компрессором типа С-КН)

Таблица 6 - Перечень сборочных единиц и деталей

Но- мер ри- сун- ка	Но- мер пози- ции	Код	Наименование	Коли- чес- тво	Примечание	З/ч
8	01	341777110102	ШНУР ПИТАНИЯ	1		+
	01	341777110105	ШНУР ПИТАНИЯ	1	В хол-ках со знаком СЕ	+
	01	371327120103	ШНУР ПИТАНИЯ	1	В хол-ках со знаком СЕ Действует до 27.09.2005	+

Продолжение таблицы 6

Но- мер ри- сун- ка	Но- мер пози- ции	Код	Наименование	Коли- чес- тво	Примечание	Э/ч
	02	064114900600	ВСТАВКА	1	Доп. замена на поз. 3	
	03	064114902600	ВСТАВКА	1	Взамен поз. 2	
	04	073531400400	ОСНОВАНИЕ	1		+
	05	281167108005	КОНДЕНСАТОР	1	В хол-ках со знаком СЕ	+
	05	908082628049	КОНДЕНСАТОР ДПС-0,45-5 исполн."в"ТУ16-97 ДАИФ.673116.006ТУ	1	Доп. замена на конденсатор К78-25-7В-450В-5мкФ	+
	05	908082628057	КОНДЕНСАТОР К78-25-2в-450В-А-5мкФ+5% ТУ 6260-011-07613668-2005	1	Взамен конденсатора ДПС-0,45-5	+
	06		ШАЙБА СТОПОРНАЯ 8	1	В хол-ках со знаком СЕ	
	07		ГАЙКА М8	1		
	08	073431100100	КРОНШТЕЙН	1		+
	08	073431100200	КРОНШТЕЙН	1	В хол-ках со знаком СЕ	+
	09	074674300200	ЗАЖИМ	1		+
	10	064746100105	БЛОК ПУСКОЗАЩИТНЫЙ 110-150	1		+
	11	281017109104	ПРОВОД ЗАЗЕМЛЕНИЯ	1		
	12	073531300300	КРЫШКА	1		+
	13	281017109106	ПРОВОД ЗАЗЕМЛЕНИЯ	1		
	14	075857300300	ПРИХВАТ	2		+
	15	991284831443	ВИНТ В2.М4-8gx30.48.019 ГОСТ 17473-80	1	Доп.замена на поз. 16	
	16	075815100201	ВИНТ	1	Взамен поз. 15	
	17	991284831442	ВИНТ В2.М4-8gx20.48.0112 ГОСТ 17473-80	1	Доп. замена на поз. 18	
	18	075815100200	ВИНТ	1	Взамен поз. 17	
	19	903555000200	ШНУР СЕТЕВОЙ ПВС-ВП 3x0.75-250-83.1-10-2.2 ТО-06-007-003-2004	1	Действует до 05.10.2006	+
	19	903555000203	ШНУР ПВС-ВП 3x0.75-250-007-10-1.9 ТО РБ 700063643.12-2004 (ГОСТ 28244-9)	1		+
	19	903555000205	ШНУР АРМИРОВАННЫЙ Р-23	1	В хол-ках со знаком СЕ	+

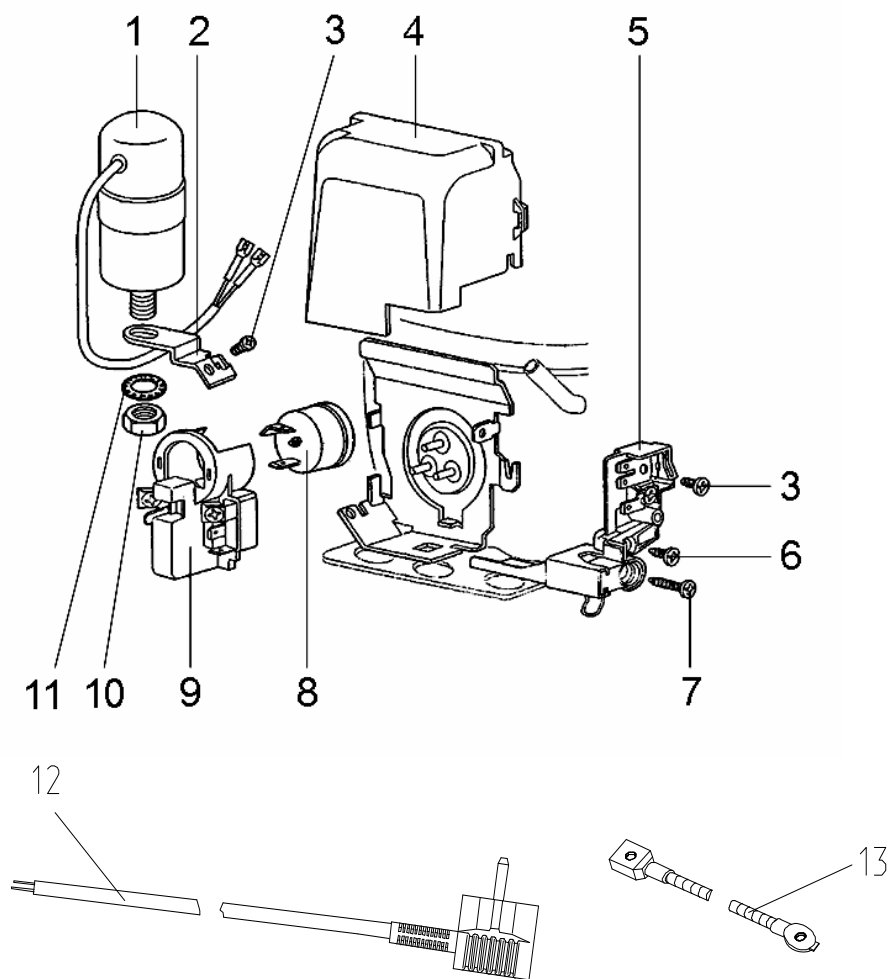


Рисунок 9 - Шнур питания (прим. с компрессором типа NBU)

Таблица 7 - Перечень сборочных единиц и деталей

Но- мер ри- сун- ка	Но- мер пози- ции	Код	Наименование	Коли- чес- тво	З/ч
9	01	908081000288	КОНДЕНСАТОР 2253088	1	+
	02	908084000302	СКОБА КРЕПЛЕНИЯ КОНДЕНСАТОРА (2256006)	1	+
	03	908081000089	ВИНТ М3.5x7	2	
	04	908081000177	КРЫШКА	1	+
	05	908081000038	ПРИЖИМ СЕТЕВОГО ШНУРА 1027038	1	+
	06	908081000033	ВИНТ 4x11(2206033)	1	
	07	908081000034	ВИНТ 4x21(2206034)	1	
	08	908081288027	РЕЛЕ ЗАЩИТНОЕ 2288027	1	+
	09	908081260001	РЕЛЕ ПУСКОВОЕ 1260001	1	+
	10	908081000035	ГАЙКА М8x1	1	
	11	908081000018	ШАЙБА ШЕЙКПРУФФ d8	1	+
	12	903555000205	ШНУР АРМИРОВАННЫЙ Р-23	1	+
	13	281017109104	ПРОВОД ЗАЗЕМЛЕНИЯ	1	

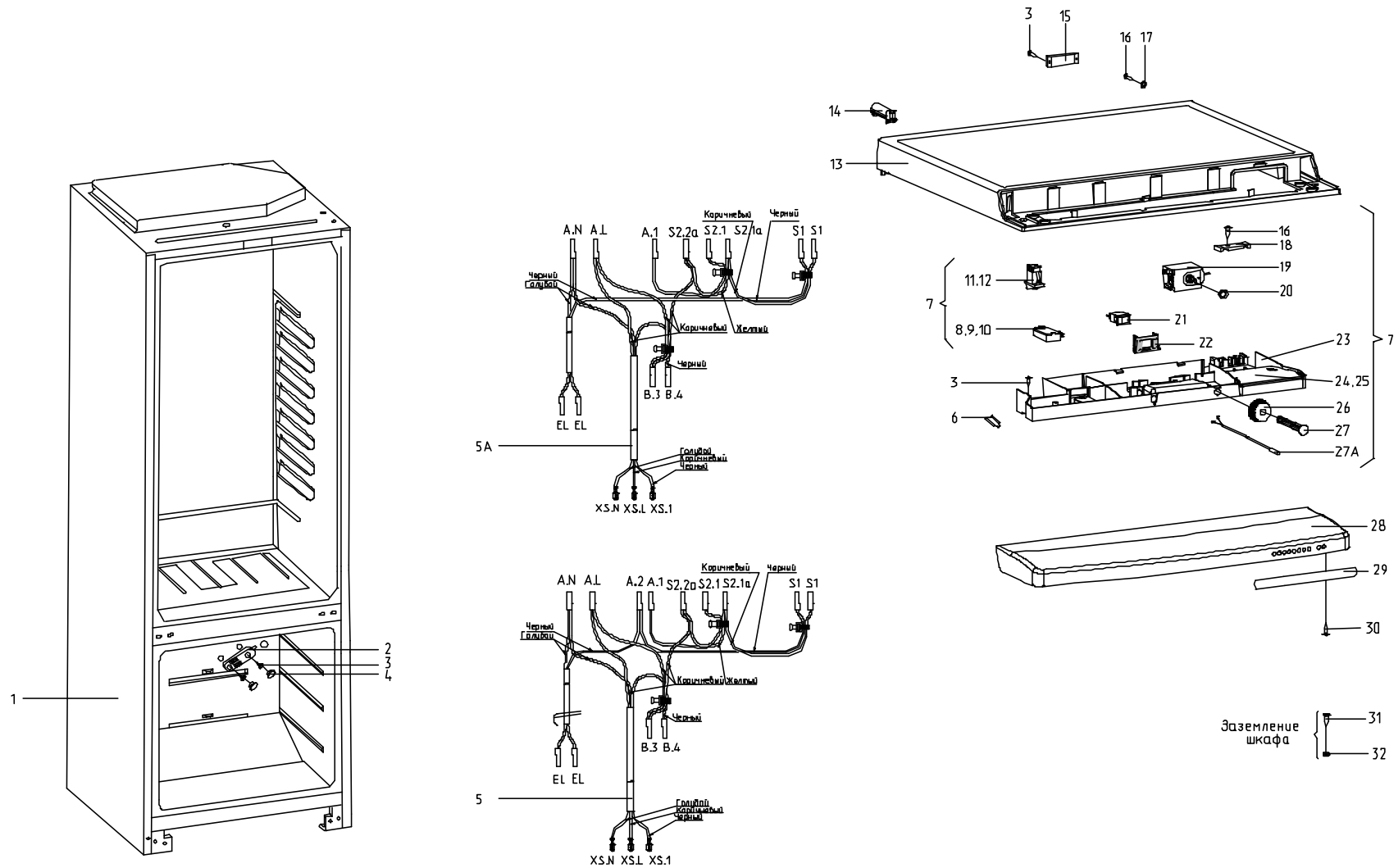


Рисунок 10 - Шкаф, электропроводка, блок индикации с датчиком в МК

Таблица 8 - Перечень сборочных единиц и деталей

Но- мер ри- сун- ка	Но- мер пози- ции	Код	Наименование	Коли- чес- тво	Примечание	З/ч
10	01	251771000000	ШКАФ	1	Действует до 10.10.2008	+
	01	251771000006	ШКАФ	1		+
	02	773522400400	КРОНШТЕЙН	1		+
	03	301113000700	ВИНТ	6		+
	04	301500101400	ПРОБКА	2		+
	05	291777100001	ЭЛЕКТРОПРОВОДКА	1	В холодильнике с выпуклыми дверями	+
	05	291777100003	ЭЛЕКТРОПРОВОДКА	1	В холодильнике с выпуклыми дверями, со знаком СЕ	+
	05А	291777111001	ЭЛЕКТРОПРОВОДКА	1	В холодильнике с плоскими дверями	+
	05А	291777111003	ЭЛЕКТРОПРОВОДКА	1	В холодильнике с плоскими дверями, со знаком СЕ	+
	06	301410107400	ШТОРКА	2		+
	07	291777206001	ОПОРА ТЕРМОРЕГУЛЯТОРА	1	В холодильнике с выпуклыми дверями	
	07	291777206003	ОПОРА ТЕРМОРЕГУЛЯТОРА	1	В холодильнике с выпуклыми дверями, со знаком СЕ	
	07	291777210001	ОПОРА ТЕРМОРЕГУЛЯТОРА	1	В холодильнике с плоскими дверями	
	07	291777210003	ОПОРА ТЕРМОРЕГУЛЯТОРА	1	В холодильнике с плоскими дверями, со знаком СЕ	
08	908081700138	ВЫКЛЮЧАТЕЛЬ ВМ-4.8 ТУ РБ 600048089.008-2004	1	В холодильнике с выпуклыми дверями, со знаком СЕ	+	

Продолжение таблицы 8

Но- мер ри- сун- ка	Но- мер пози- ции	Код	Наименование	Коли- чес- тво	Примечание	Э/ч
	09	908081700140	ВЫКЛЮЧАТЕЛЬ КМ-4.8 ТУ РБ 190496652.001-2004	1	В холодильнике с выпуклыми дверями. Доп. замена на поз. 10	+
	10	908081700139	ВЫКЛЮЧАТЕЛЬ ВМ-4.8Р ТУ РБ 600048089.008-2004	1	В холодильнике с выпуклыми дверями. Взамен поз. 9	+
	11	908081700130	ВЫКЛЮЧАТЕЛЬ ВР1-02 ТУ 3464- 003-03965809-04	1	В холодильнике с плоскими дверями. Доп. замена на поз. 12	+
	12	908081700133	ВЫКЛЮЧАТЕЛЬ WP 7.2.4,8	1	Только для стран Дальнего Зарубежья. В холодильнике с плоскими дверями. Взамен поз. 11	+
	13	301410007600	КРЫШКА	1		+
	14	773434800300	УПОР ЗАДНИЙ	2		+
	15	301547207800	ПРИЖИМ	1		+
	16	341413000701	ВИНТ	3		+
	17	301410009300	ШАЙБА	2		+
	18	301417207800	ПРИЖИМ	1		+
	19	908081450128	ДАТЧИК-РЕЛЕ ТЕМПЕРАТУРЫ ТАМ133-1М-46-1.2-4.8-2-А ТУ311- 027450.110-94	1		+
	20	991283835035	ГАЙКА М10х0,75 ГОСТ 5916-70	2		
	21	908082401858	ВЫКЛЮЧАТЕЛЬ 1858.1108	1		+
	22	775234100100	ЗАГЛУШКА	1		+
	23	301417204802	ПАНЕЛЬ МОНТАЖНАЯ	1		+
	24	908081851248	БЛОК ИНДИКАЦИИ М4-12-4.8-1 ТУ РБ 600073968.008-2003	1	В холодильнике с выпуклыми дверями	+
	25	908081850248	БЛОК ИНДИКАЦИИ М4-02-4.8-1 ТУ РБ 600073968.008-2003	1	В холодильнике с плоскими дверями	+
	26	301417205900	РОЛИК	1		+
	27	301417205200	РУЧКА	1		+
	27А	908081410125	ДАТЧИК М2020/10к/195 ТО ВУ 190496652.601-2006	1		+

Продолжение таблицы 8

Но- мер ри- сун- ка	Но- мер пози- ции	Код	Наименование	Коли- чес- тво	Примечание	З/ч
	28	301410010600	МАСКА	1	В холодильнике с плоскими дверями	+
	28	331600010600	МАСКА	1	В холодильнике с выпуклыми дверями	+
	29	908082500180	ЭМБЛЕМА 180-15	1	В холодильнике с плоскими дверями	+
	29	908082520007	ЭМБЛЕМА 200-07	1	В холодильнике с выпуклыми дверями	+
	30	991284831642	ШУРУП 2-4x13.0112 ГОСТ 1145-80	2		+
	31	991284831413	ВИНТ В.М4-8gx8.32.Л63.039 ГОСТ 17473-80	1		+
	32	991286836022	ШАЙБА 4.65Г.019 ГОСТ 6402-70	1	ф. "Kovintrade"	+

4 Алфавитный указатель

Перечень сборочных единиц и деталей, расположенных в алфавитном порядке, указан в таблице 9.

Таблица 9

Код	Наименование	Номер рисунка	Номер позиции	З/ч
301540201300	БАК	3	22	+
301543105800	БАРЬЕР	4	10	+
301543105800	БАРЬЕР	5	08	+
301543305900	БАРЬЕР-ПОЛКА	4	14	+
301543305901	БАРЬЕР-ПОЛКА	4	15	+
301543305900	БАРЬЕР-ПОЛКА	5	12	+
908081800148	БЛОК ИНДИКАЦИИ В-1 ТУ РБ 600048089.002-2001	7	18	+
908081800170	БЛОК ИНДИКАЦИИ В3-07 ТУ РБ 14732356-004-98	7	18	+
908081840148	БЛОК ИНДИКАЦИИ В4-01-4.8 ТУ РБ 600048089.006-2003	7	18В	+
908081860148	БЛОК ИНДИКАЦИИ В4-01-4.8Р ТУ РБ 600048089.006-2003	7	18В	+
908081840748	БЛОК ИНДИКАЦИИ В4-07-4.8 ТУ РБ 600048089.006-2003	7	18А	+
908081850148	БЛОК ИНДИКАЦИИ М4-01-4.8 ТУ РБ 600073968.008-2003	7	18	+
908081850248	БЛОК ИНДИКАЦИИ М4-02-4.8-1 ТУ РБ 600073968.008-2003	10	25	+
908081850748	БЛОК ИНДИКАЦИИ М4-07-4.8 ТУ РБ 600073968.008-2003	7	18Б	+
908081851248	БЛОК ИНДИКАЦИИ М4-12-4.8-1 ТУ РБ 600073968.008-2003	10	24	+
064746100105	БЛОК ПУСКОЗАЩИТНЫЙ 110-150	8	10	+
301540104600	БОЛТ	3	50	+
991281833011	БОЛТ М6-8gx18.58.019	3	24	
301113000700	ВИНТ	3	23А	+
301113000700	ВИНТ	4	05	+
341413000700	ВИНТ	6	08	+
341413000701	ВИНТ	6	09	+
301113000700	ВИНТ	7	04	+
341413000701	ВИНТ	7	10	+
075815100201	ВИНТ	8	16	
075815100200	ВИНТ	8	18	
301113000700	ВИНТ	10	03	+
341413000701	ВИНТ	10	16	+
908081000033	ВИНТ 4x11(2206033)	9	06	
908081000034	ВИНТ 4x21(2206034)	9	07	
991284831413	ВИНТ В.М4-8gx8.32.Л63.039 ГОСТ 17473-80	7	26	+
991284831413	ВИНТ В.М4-8gx8.32.Л63.039 ГОСТ 17473-80	10	31	+
991284831442	ВИНТ В2.М4-8gx20.48.0112 ГОСТ 17473-80	8	17	
991284831443	ВИНТ В2.М4-8gx30.48.019 ГОСТ 17473-80	8	15	
908081000089	ВИНТ М3.5x7	9	03	
991284831453	ВИНТ М6-6gx16 7000-8464 /БАРАНОВИЧИ	3	46	+
331603107200	ВКЛАДЫШ ДЛЯ ЯИЦ	4	24	+
331603107200	ВКЛАДЫШ ДЛЯ ЯИЦ	5	23	+
222013303300	ВСТАВКА	3	04	+

Продолжение таблицы 9

Код	Наименование	Номер рисунка	Номер позиции	3/4
301111500500	ВСТАВКА	3	15	+
064114900600	ВСТАВКА	8	02	
064114902600	ВСТАВКА	8	03	
301410107500	ВТУЛКА	3	29	+
281413201600	ВТУЛКА	3	44	+
908082401858	ВЫКЛЮЧАТЕЛЬ 1858.1108	7	15	+
908082401858	ВЫКЛЮЧАТЕЛЬ 1858.1108	10	21	+
908081700133	ВЫКЛЮЧАТЕЛЬ WP 7.2.4,8	7	06Г	+
908081700133	ВЫКЛЮЧАТЕЛЬ WP 7.2.4,8	10	12	+
908081700004	ВЫКЛЮЧАТЕЛЬ ВК-40М-0.2-01220-04 ТУ РБ03428193.086-95	7	06	+
908081700120	ВЫКЛЮЧАТЕЛЬ ВК33Б-2.5.2010-00УХЛ4 ТУ РБ 03968200-098-98	7	15	+
908081700125	ВЫКЛЮЧАТЕЛЬ ВК33Н-10-2010-00УХЛ4 ТУ РБ 03968200.098-98	7	15	+
908081700141	ВЫКЛЮЧАТЕЛЬ ВМ ТУ РБ 14732356-005-98	7	06	+
908081700138	ВЫКЛЮЧАТЕЛЬ ВМ-4.8 ТУ РБ 600048089.008- 2004	7	06	+
908081700138	ВЫКЛЮЧАТЕЛЬ ВМ-4.8 ТУ РБ 600048089.008- 2004	10	08	+
908081700139	ВЫКЛЮЧАТЕЛЬ ВМ-4.8Р ТУ РБ 600048089.008- 2004	7	06Б	+
908081700139	ВЫКЛЮЧАТЕЛЬ ВМ-4.8Р ТУ РБ 600048089.008- 2004	10	10	+
908081700005	ВЫКЛЮЧАТЕЛЬ ВОК-2 04 ТУ 3464-003- 02831998-96	7	06	+
908081700130	ВЫКЛЮЧАТЕЛЬ ВР1-02 ТУ 3464-003-03965809- 04	7	06В	+
908081700130	ВЫКЛЮЧАТЕЛЬ ВР1-02 ТУ 3464-003-03965809- 04	10	11	+
908081700140	ВЫКЛЮЧАТЕЛЬ КМ-4.8 ТУ РБ 190496652.001- 2004	7	06А	+
908081700140	ВЫКЛЮЧАТЕЛЬ КМ-4.8 ТУ РБ 190496652.001- 2004	10	09	+
991283835035	ГАЙКА М10х0,75 ГОСТ 5916-70	7	05	
991283835035	ГАЙКА М10х0,75 ГОСТ 5916-70	10	20	
991283835020	ГАЙКА М6-7Н.5.0118 ГОСТ 5915-70	3	52Б	+
-	ГАЙКА М8	8	07	
908081000035	ГАЙКА М8х1	9	10	
908081410125	ДАТЧИК М2020/10к/195 ТО ВУ 190496652.601- 2006	10	27А	+
908081400056	ДАТЧИК РЕЛЕ ТЕМПЕРАТУРЫ К56-Р1431	7	07	+
908081400120	ДАТЧИК-РЕЛ ТАМ 133-1М-46-0.85-4,8-2-А ТУ311-0227450.110-94	7	17А	+
908081461954	ДАТЧИК-РЕЛЕ ТЕМП.К56-Л1954	7	07	+
908081400101	ДАТЧИК-РЕЛЕ ТЕМПЕРАТУРЫ 145-2М-29-2,0- 6,3-9А ТУ 311-0227450.111-94	7	07	+
908081450101	ДАТЧИК-РЕЛЕ ТЕМПЕРАТУРЫ 145-2М-29-2,0- 4.8-9-А ТУ311-0227450.111-94	7	07	+
908081400059	ДАТЧИК-РЕЛЕ ТЕМПЕРАТУРЫ К59-Л2040	7	17	+
908081492174	ДАТЧИК-РЕЛЕ ТЕМПЕРАТУРЫ К59-Л2174	7	17	+

Продолжение таблицы 9

Код	Наименование	Номер рисунка	Номер позиции	З/ч
908081400128	ДАТЧИК-РЕЛЕ ТЕМПЕРАТУРЫ ТАМ-133-1М-46-1,2-6,3-2А ТУ311-0227450.110-94	7	17	+
908081450128	ДАТЧИК-РЕЛЕ ТЕМПЕРАТУРЫ ТАМ133-1М-46-1.2-4.8-2-А ТУ311-027450.110-94	7	17	+
908081450128	ДАТЧИК-РЕЛЕ ТЕМПЕРАТУРЫ ТАМ133-1М-46-1.2-4.8-2-А ТУ311-027450.110-94	10	19	+
331603004100	ДВЕРЬ	4	01	+
331603004101	ДВЕРЬ	4	01	+
331603004000	ДВЕРЬ	4	07	+
331603004001	ДВЕРЬ	4	07	+
371323004100	ДВЕРЬ	5	03	+
371323004004	ДВЕРЬ	5	07	+
371323004005	ДВЕРЬ	5	07	+
371323004014	ДВЕРЬ	5	07	+
371323004015	ДВЕРЬ	5	07	+
341410003700	ДЕМПФЕР	6	11	+
281410003700	ДЕМПФЕР	6	18	+
281410003702	ДЕМПФЕР	6	18	+
301543108400	ЕМКОСТЬ	4	16	+
301543108200	ЕМКОСТЬ	4	20	+
301543108400	ЕМКОСТЬ	5	15	+
301543108200	ЕМКОСТЬ	5	19	+
301510206500	ЕРШ	3	20	+
301410000300	ЗАГЛУШКА	3	47	+
775234100100	ЗАГЛУШКА	10	22	+
301130203200	ЗАЖИМ	3	10	+
074674300200	ЗАЖИМ	8	09	+
301585303100	ИСПАРИТЕЛЬ	6	12	+
331331103700	КАТОК	3	05А	+
908081102000	КОМПРЕССОР НТК95АА.02	6	01В	
908081000707	КОМПРЕССОР NBU1114У	6	01А	+
069744103503	КОМПРЕССОР С-КН 150Н5-02 ТУ РБ 00243352.016-99	6	01	+
341775103000	КОНДЕНСАТОР	6	05	+
341775103100	КОНДЕНСАТОР	6	05	+
301115104000	КОНДЕНСАТОР	6	05А	+
281167108005	КОНДЕНСАТОР	8	05	+
908081000288	КОНДЕНСАТОР 2253088	9	01	+
908082628049	КОНДЕНСАТОР ДПС-0,45-5 исполн."в"ТУ16-97 ДАИФ.673116.006ТУ	8	05	+
908082628057	КОНДЕНСАТОР К78-25-2В-450В-А-5мкФ+-5% ТУ 6260-011-07613668-2005	8	05	+
769748300100	КОРЗИНА	3	06	
202010406000	КОРЗИНА	3	08	+
769748300300	КОРЗИНА	3	08	+
769748300200	КОРЗИНА	3	53	
341410406000	КОРЗИНА	3	55	+
341410304601	КРОНШТЕЙН	3	05	+
341410006201	КРОНШТЕЙН	3	11	+
371320009100	КРОНШТЕЙН	3	26	+
341410304600	КРОНШТЕЙН	3	41	+
341410006200	КРОНШТЕЙН	3	42	+

Продолжение таблицы 9

Код	Наименование	Номер рисунка	Номер позиции	3/4
073431100100	КРОНШТЕЙН	8	08	+
073431100200	КРОНШТЕЙН	8	08	+
773522400400	КРОНШТЕЙН	10	02	+
331735104200	КРОНШТЕЙН КОНДЕНСАТОРА	6	07	+
371323201200	КРОНШТЕЙН ПЕТЛИ ВЕРХНЕЙ	3	27	+
301503202200	КРОНШТЕЙН ПЕТЛИ НИЖНЕЙ	3	52	+
371323202200	КРОНШТЕЙН ПЕТЛИ НИЖНЕЙ	3	52	+
290797208900	КРЫШКА	3	31А	+
301543108500	КРЫШКА	4	17	+
301543108500	КРЫШКА	5	16	+
301410007600	КРЫШКА	7	08	+
073531300300	КРЫШКА	8	12	+
908081000177	КРЫШКА	9	04	+
301410007600	КРЫШКА	10	13	+
301540201400	КРЫШКА БАКА	3	23	+
301543108300	КРЫШКА ЕМКОСТИ	4	18	+
301543108300	КРЫШКА ЕМКОСТИ	5	17	+
301543108800	КРЫШКА МАСЛЕНКИ	4	22	+
301543108800	КРЫШКА МАСЛЕНКИ	5	21	+
301130105900	ЛОПАТКА	3	17	+
301410010600	МАСКА	7	21	+
331600010600	МАСКА	7	21	+
301410010600	МАСКА	10	28	+
331600010600	МАСКА	10	28	+
301543108100	МАСЛЕНКА	4	21	+
301543108700	МАСЛЕНКА	4	23	+
301543108100	МАСЛЕНКА	5	20	+
301543108700	МАСЛЕНКА	5	22	+
331603304600	НАКЛАДКА РУЧКИ	4	26	+
331603304601	НАКЛАДКА РУЧКИ	4	30	+
261410301301	ОБРАМЛЕНИЕ	3	35	+
371320007900	ОБРАМЛЕНИЕ	6	16	+
301543105900	ОГРАНИЧИТЕЛЬ	4	11	+
301543106400	ОГРАНИЧИТЕЛЬ	4	13	+
301543105900	ОГРАНИЧИТЕЛЬ	5	09	+
301543106400	ОГРАНИЧИТЕЛЬ	5	11	+
341771103000	ОПОРА	3	03	+
371321103000	ОПОРА	3	03	+
331777206010	ОПОРА ТЕРМОРЕГУЛЯТОРА	7	02	
331777206015	ОПОРА ТЕРМОРЕГУЛЯТОРА	7	02	
331777210010	ОПОРА ТЕРМОРЕГУЛЯТОРА	7	02	
331777210015	ОПОРА ТЕРМОРЕГУЛЯТОРА	7	02	
291777206001	ОПОРА ТЕРМОРЕГУЛЯТОРА	10	07	
291777206003	ОПОРА ТЕРМОРЕГУЛЯТОРА	10	07	
291777210001	ОПОРА ТЕРМОРЕГУЛЯТОРА	10	07	
291777210003	ОПОРА ТЕРМОРЕГУЛЯТОРА	10	07	
073531400400	ОСНОВАНИЕ	8	04	+
331603304500	ОСНОВАНИЕ РУЧКИ	4	28	+
331603304501	ОСНОВАНИЕ РУЧКИ	4	31	+
281411103500	ОСЬ	3	05Б	+
371323202300	ОСЬ ПЕТЛИ	3	28	+
301417204800	ПАНЕЛЬ МОНТАЖНАЯ	7	16	+

Продолжение таблицы 9

Код	Наименование	Номер рисунка	Номер позиции	З/ч
301417204802	ПАНЕЛЬ МОНТАЖНАЯ	7	16	+
301417204802	ПАНЕЛЬ МОНТАЖНАЯ	10	23	+
301540101200	ПАНЕЛЬ ПЕРЕДНЯЯ	3	09	+
774142100100	ПАНЕЛЬ ПЕРЕДНЯЯ	3	09	+
774142100100	ПАНЕЛЬ ПЕРЕДНЯЯ	3	12	+
341410105200	ПАНЕЛЬ ПЕРЕДНЯЯ	3	54	+
774142100200	ПАНЕЛЬ ПЕРЕДНЯЯ	3	54	+
371327504001	ПАТРОН Е14 К-001 4.8	3	30	+
301503202000	ПЕТЛЯ НИЖНЯЯ	3	51	+
371323202000	ПЕТЛЯ НИЖНЯЯ	3	51	+
301113203000	ПЕТЛЯ СРЕДНЯЯ	3	45	+
331770006600	ПЛАСТИНА	6	11А	+
281411102700	ПЛАСТИНА	6	19	+
290797207200	ПЛАФОН	3	31	+
071469100200	ПОДУШКА	6	20	+
908081000011	ПОДУШКА	6	20А	+
341410301000	ПОЛКА	3	32	
341410301100	ПОЛКА	3	33	+
341410305200	ПОЛКА	3	34	+
341410302000	ПОЛКА	3	36	
341410302100	ПОЛКА	3	37	+
371320308000	ПОЛКА-СТЕКЛО	3	21	+
341320307100	ПОЛКА-СТЕКЛО	3	21А	+
301540306200	ПОЛКА-СТЕКЛО	3	39	+
371320307100	ПОЛКА-СТЕКЛО	3	39	+
301130405500	ПОЛОЗОК	3	07	+
301130405501	ПОЛОЗОК	3	56	+
301547207800	ПРИЖИМ	7	12	+
301417207800	ПРИЖИМ	7	14	+
301547207800	ПРИЖИМ	10	15	+
301417207800	ПРИЖИМ	10	18	+
908081000038	ПРИЖИМ СЕТЕВОГО ШНУРА 1027038	9	05	+
075857300300	ПРИХВАТ	8	14	+
202013000600	ПРОБКА	4	04	+
301543105600	ПРОБКА	4	25	+
301413205400	ПРОБКА	4	29	+
301543105600	ПРОБКА	5	24	+
301413205400	ПРОБКА	5	25	+
301500101400	ПРОБКА	10	04	+
281017109104	ПРОВОД ЗАЗЕМЛЕНИЯ	8	11	
281017109106	ПРОВОД ЗАЗЕМЛЕНИЯ	8	13	
281017109104	ПРОВОД ЗАЗЕМЛЕНИЯ	9	13	
301410005800	ПРОКЛАДКА	7	25	+
301410005900	ПРОКЛАДКА	7	25А	+
301410005901	ПРОКЛАДКА	7	25Б	+
351193202401	ПРОКЛАДКА ПЕТЛИ НИЖНЕЙ	3	48	+
371321109100	ПРОФИЛЬ	6	13	+
341411109100	ПРОФИЛЬ	6	15	+
908085700990	ПРОФИЛЬ ЗАЩИТНЫЙ КИ-100 ТО РБ 190233408.002-2004 L=990	6	06	+
301543106500	ПРУТОК	4	06	+
301543106501	ПРУТОК	4	12	+

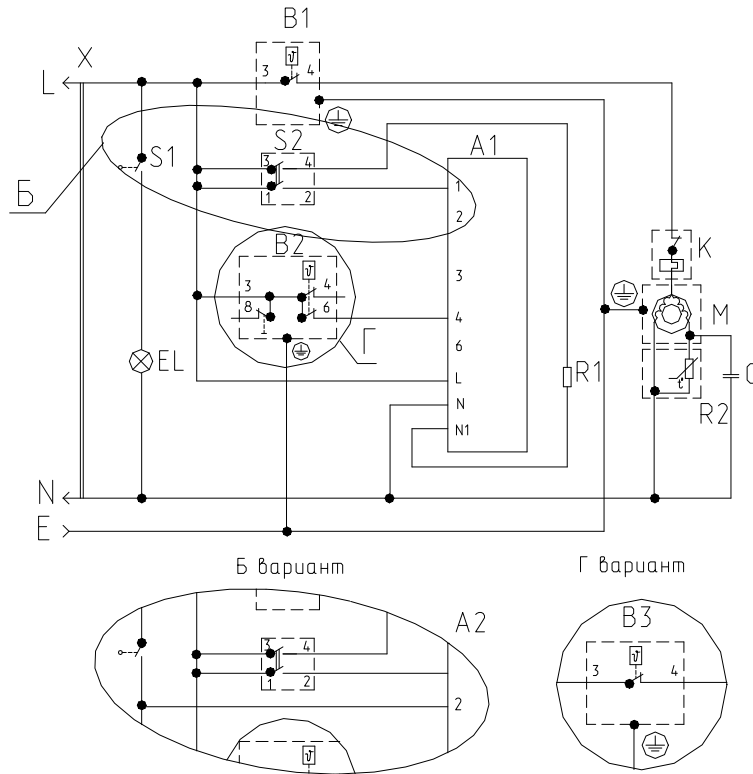
Продолжение таблицы 9

Код	Наименование	Номер рисунка	Номер позиции	З/ч
301543106500	ПРУТОК	5	04	+
301543106501	ПРУТОК	5	10	+
908081288027	РЕЛЕ ЗАЩИТНОЕ 2288027	9	08	+
908081260001	РЕЛЕ ПУСКОВОЕ 1260001	9	09	+
301417205900	РОЛИК	7	19	+
301417205900	РОЛИК	10	26	+
301417205200	РУЧКА	7	20	+
301417205200	РУЧКА	10	27	+
202500007700	СКОБА	6	17	+
908084000302	СКОБА КРЕПЛЕНИЯ КОНДЕНСАТОРА (2256006)	9	02	+
301540401200	СОСУД	3	19	+
281160205200	СОСУД	6	03	+
908081000052	СОСУД Ф.Embrako 2.463.011	6	03A	+
280050204314	ТРУБКА	3	16	+
341775006400	ТРУБКА ЗАПРАВОЧНАЯ	6	02	+
331603301000	УПЛОТНИТЕЛЬ	4	02	+
331603301003	УПЛОТНИТЕЛЬ	4	08	+
331603301000	УПЛОТНИТЕЛЬ	5	01	+
331603301003	УПЛОТНИТЕЛЬ	5	05	+
301110006500	УПОР ЗАДНИЙ	7	09	+
773434800300	УПОР ЗАДНИЙ	7	09	+
773434800300	УПОР ЗАДНИЙ	10	14	+
331603306400	УСИЛИТЕЛЬ	4	27	+
371325105000	ФИЛЬТР-ОСУШИТЕЛЬ	6	04	+
202500403200	ФОРМА ДЛЯ ЛЬДА	3	14	+
301410009302	ШАЙБА	3	25	+
301410105700	ШАЙБА	3	49	+
301410009300	ШАЙБА	7	11	+
301410009300	ШАЙБА	10	17	+
991286836022	ШАЙБА 4.65Г.019 ГОСТ 6402-70	7	27	+
991286836022	ШАЙБА 4.65Г.019 ГОСТ 6402-70	10	32	+
991286836035	ШАЙБА 6.65Г.0112 ГОСТ 6402-70	3	52A	+
401325104600	ШАЙБА КРЕПЕЖНАЯ	6	10	+
261413202700	ШАЙБА ПЕТЛИ НИЖНЕЙ	3	43	+
991286836040	ШАЙБА СТОПОРНАЯ 6798A4	7	27	+
-	ШАЙБА СТОПОРНАЯ 8	8	06	
908081000018	ШАЙБА ШЕЙКПРУФФ d8	9	11	+
331771000000	ШКАФ	3	18	+
341771000002	ШКАФ	3	18	+
341771000003	ШКАФ	3	18	+
341771000005	ШКАФ	3	18	+
341771000007	ШКАФ	3	18	+
291771000000	ШКАФ	3	18A	+
251771000000	ШКАФ	10	01	+
251771000006	ШКАФ	10	01	+
903555000205	ШНУР АРМИРОВАННЫЙ Р-23	8	19	+
903555000205	ШНУР АРМИРОВАННЫЙ Р-23	9	12	+
903555000203	ШНУР ПВС-ВП 3x0.75-250-007-10-1.9 ТО РБ 700063643.12-2004 (ГОСТ 28244-9)	8	19	+
341777110102	ШНУР ПИТАНИЯ	8	01	+
341777110105	ШНУР ПИТАНИЯ	8	01	+

Продолжение таблицы 9

Код	Наименование	Номер рисунка	Номер позиции	З/ч
371327120103	ШНУР ПИТАНИЯ	8	01	+
903555000200	ШНУР СЕТЕВОЙ ПВС-ВП 3x0.75-250-83.1-10-2.2 ТО-06-007-003-2004	8	19	+
301410107401	ШТОРКА	3	02	+
371320107801	ШТОРКА	3	50А	+
301410107400	ШТОРКА	7	03	+
301410107400	ШТОРКА	10	06	+
991284831642	ШУРУП 2-4x13.0112 ГОСТ 1145-80	7	24	+
991284831642	ШУРУП 2-4x13.0112 ГОСТ 1145-80	10	30	+
301540103800	ЩИТОК	3	12	+
301410103900	ЩИТОК ДЕКОРАТИВНЫЙ	3	01	+
331600103900	ЩИТОК ДЕКОРАТИВНЫЙ	3	01	+
371320103900	ЩИТОК ДЕКОРАТИВНЫЙ	3	01	+
331777100000	ЭЛЕКТРОПРОВОДКА	7	01	+
331777100005	ЭЛЕКТРОПРОВОДКА	7	01	+
331777100010	ЭЛЕКТРОПРОВОДКА	7	01	+
331777111000	ЭЛЕКТРОПРОВОДКА	7	01	+
331777111005	ЭЛЕКТРОПРОВОДКА	7	01	+
331777111010	ЭЛЕКТРОПРОВОДКА	7	01	+
341777100000	ЭЛЕКТРОПРОВОДКА	7	01	+
341777111000	ЭЛЕКТРОПРОВОДКА	7	01	+
291777100001	ЭЛЕКТРОПРОВОДКА	10	05	+
291777100003	ЭЛЕКТРОПРОВОДКА	10	05	+
291777111001	ЭЛЕКТРОПРОВОДКА	10	05А	+
291777111003	ЭЛЕКТРОПРОВОДКА	10	05А	+
908082500413	ЭМБЛЕМА 144-13	4	32	+
908082500413	ЭМБЛЕМА 144-13	5	26	+
908082500180	ЭМБЛЕМА 180-15	7	23	+
908082500180	ЭМБЛЕМА 180-15	10	29	+
908082500190	ЭМБЛЕМА 190	3	23Б	+
908082500220	ЭМБЛЕМА 200	7	23	+
908082520007	ЭМБЛЕМА 200-07	7	23	+
908082520007	ЭМБЛЕМА 200-07	10	29	+

Приложение А
Схемы электрические

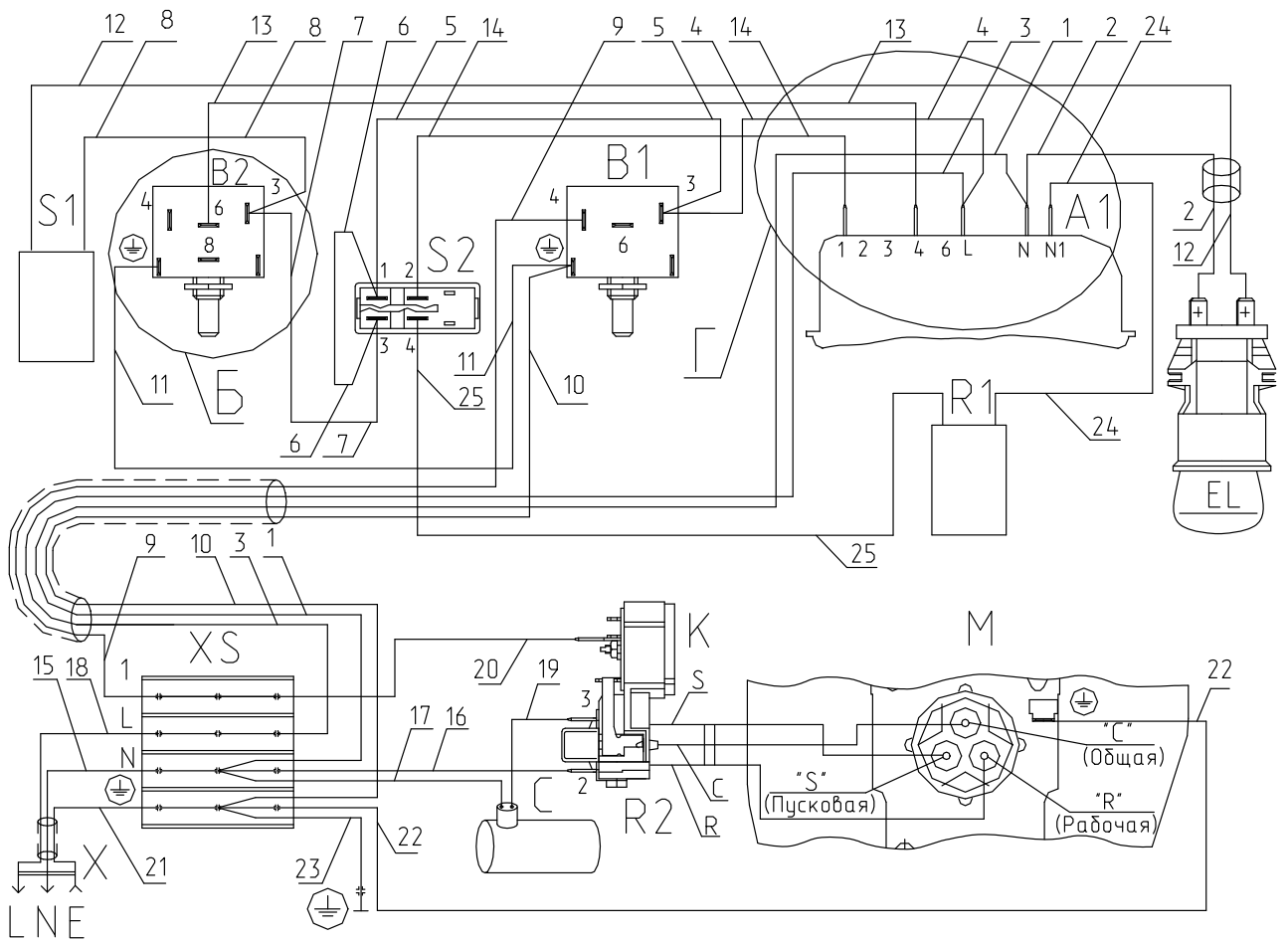


Перечень элементов указан в таблице А.1.

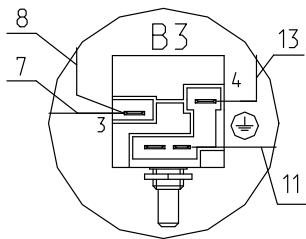
Рисунок А.1 - Схема электрическая принципиальная

Таблица А.1

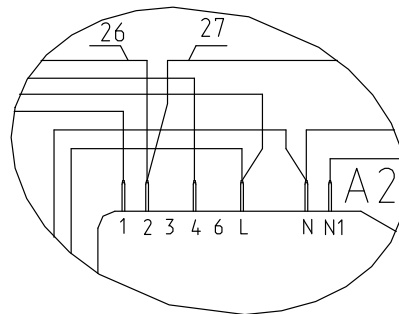
Поз. обозн.	Наименование	Кол.	Примечание
A1	Блок индикации В4-01-4,8 ТУ РБ 60004.8089.006-2003 или Блок индикации М4-01-4,8 ТУ РБ 600073968.008-2003	1	В холодильниках исполнений 68, 69, 77-79
A2	Блок индикации В4-07-4,8 ТУ РБ 60004.8089.006-2003 или Блок индикации М4-07-4,8 ТУ РБ 600073968.008-2003	1	В холодильниках исполнений 16-19, 32-36
B1	Датчик-реле температуры К59-Л2174 или Датчик-реле температуры ТАМ133-1М-46-1,2-4,8-2-А ТУ 311-02274.50.110-94	1	фирма "Rapco" В холодильнике со знаком CE
B2	Датчик-реле температуры К56-Л1954 или	1	фирма "Rapco" В холодильнике со знаком CE
B3	Датчик-реле температуры 145-2М-29-2,0-4,8-9-А ТУ 311-02274.50.111-94	1	
C	Конденсатор (См. в таблицах 6 и 7)	1	
EL	Лампа РН 230-240-15 ТУ ВУ 200007197.059-2005 или лампа Т25 Е14 15Вт	1	
K	Реле РКТ 6	1	
M	Электродвигатель компрессора	1	
R1	Нагреватель замораживания AS 2673/2 или нагреватель замораживания НХ-01 ТУ РБ 60004.8089.004-2003	1	Фирма "RCA"
R2	Реле РТ	1	
S1	Выключатель ВМ-4,8 ТУ РБ 14732356.005-98, или выключатель ВМ-4,8Р ТУ РБ 14732356.005-98, или выключатель КМ-4,8 ТУ РБ 190496652.001-2004, выключатель WP7.2.4.8 или выключатель ВР1-02 ТУ 3464-003-03965809-04	1	В холодильниках исполнений 16-19, 32-36 Фирма "ELWAT" В холодильниках исполнений 68, 69, 77-79
S2	Выключатель 1858.1108	1	
X	Шнур ПВС ВП 3×0,75-250-007-10-1,9 ТО РБ 700063643.012-2004 (ГОСТ 28244-96) или шнур армированный Р23	1	Фирма "Start" В холодильнике со знаком CE



Б вариант



Г вариант



Соединения проводов указаны в таблице А.2.
 Рисунок А.2 - Схема электрическая соединений

Таблица А.2

Номер провода	Откуда идет	Куда поступает	Цвет изоляции
1	Клемма N (XS)	Контакт N блока индикации A1(A2)	Голубой
2	Контакт N блока индикации A1(A2)	Контакт лампы EL	Голубой
3	Клемма L (XS)	Контакт L блока индикации A1(A2)	Коричневый
4	Контакт L блока индикации A1(A2)	Контакт 3 датчика-реле температуры B1	Коричневый
5	Контакт 3 датчика-реле температуры B1	Контакт 1 выключателя S2	Коричневый
6	Контакт 1 выключателя S2	Контакт 3 выключателя S2	Коричневый
7	Контакт 3 выключателя S2	Контакт 3 датчика-реле температуры B2(B3)	Коричневый
8	Контакт 3 датчика-реле температуры B2(B3)	Контакт выключателя S1	Коричневый
9	Контакт 4 датчика-реле температуры B1	Клемма 1 (XS)	Белый
10	Клемма \oplus (XS)	Контакт \oplus датчика-реле температуры B1	Зелено-желтый
11	Контакт \oplus датчика-реле температуры B1	Контакт \oplus датчика-реле температуры B2(B3)	Зелено-желтый
12	Контакт выключателя S1	Контакт лампы EL	Белый
13	B2.6 (B3.4)	Контакт 4 блока индикации A1(A2)	Красный
14	Контакт 2 выключателя S2	Контакт 1 блока индикации A1(A2)	Желтый
15	Штырь вилки	Клемма N (XS)	Голубой
16	Клемма N (XS)	Контакт 2 позистора R2	Голубой
17	Конденсатор C	Клемма N (XS)	Голубой
18	Штырь вилки	Клемма L (XS)	Коричневый
19	Конденсатор C	Контакт 3 позистора R2	Коричневый
20	Клемма 1 (XS)	Контакт реле K	Белый
21	Гнездо вилки	Клемма \oplus (XS)	Зелено-желтый
22	Клемма \oplus (XS)	Контакт компрессора \oplus	Зелено-желтый
23	Клемма \oplus (XS)	Контакт шкафа \oplus	Зелено-желтый
24	Контакт N1 блока индикации A1(A2)	Контакт нагревателя R1	Белый
25	Контакт 4 выключателя S2	Контакт нагревателя R1	Белый
26	Контакт выключателя S1	Контакт 2 блока индикации A2	Белый
27	Контакт 2 блока индикации A2	Контакт лампы EL	Белый

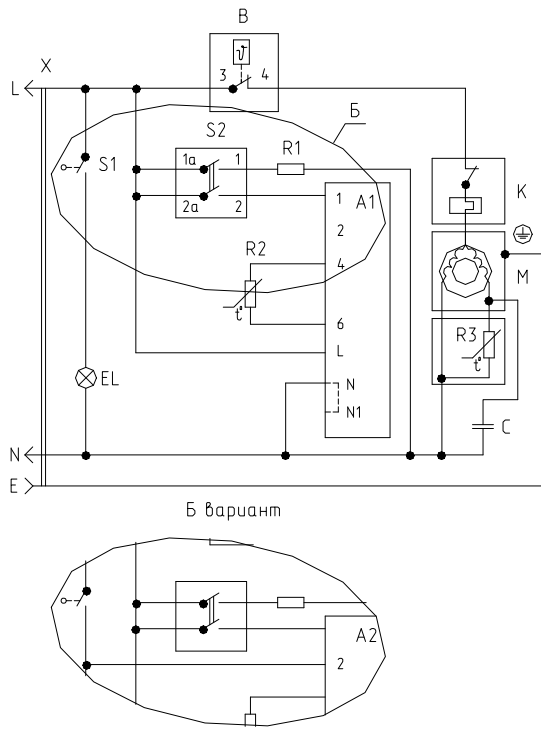


Рисунок А.3 - Схема электрическая принципиальная
(блок индикации с датчиком R2)
Перечень элементов указан в таблице А.3

Таблица А.3

Поз. обозн.	Наименование	Кол.	Примечание
A1	Блок индикации М4-02-4,8-1 ТУ РБ 600073968.008-2003	1	
A2	Блок индикации М4-12-4,8-1 ТУ РБ 600073968.008-2003	1	
B	Датчик-реле температуры ТАМ133-1М-46-1,2-4,8-2-А ТУ 311-0227450.110-94 или датчик-реле температуры К59-Л2174-000	1	ф. "Ranco"
C	Конденсатор К78-25-26-450В-А-5мкФ±5% ТУ 6260-011-07613668-2005, или конденсатор ДПС-0,45-5 усл. "В" ТУ16-27 ДАИФ.673116.006 ТУ, или конденсатор MSB МКР 5/400 VI/E 892	1	ф. "AEG"
EL	Лампа РН 230-240-15 ТУ ВУ200007197.059-2005	1	
K	Реле РКТ6	1	
M	Электродвигатель компрессора ТУ РБ 00243352.016-99	1	
R1	Нагреватель НХ-01-4,8 ТУ РБ 600048089.004-2003	1	
R2	Датчик М2020/10К/195/4,8 ТУ РБ 600073968.008-2003	*	*Входит в комплект поз. А1, А2
R3	Реле РТ	1	
S1	Выключатель ВР1-02 ТУ 3464-003-03965809-04, или выключатель ВР7.2.4,8, или выключатель ВМ-4,8 ТУ РБ 600048089.008-2004, или выключатель КМ-4,8 ТУ РБ 190496652.001-2004	1	ф. "Elwat"
S2	Выключатель 1858.V03.008	1	ф. "Marquardt"
X	Вилка опрессованная 007-16-250-60227 IEC 53 3x0,75-1,9-Б1-1 ТУ ВУ 700063643.001-2006 или шнур армированный Р23	1	ф. "Start"

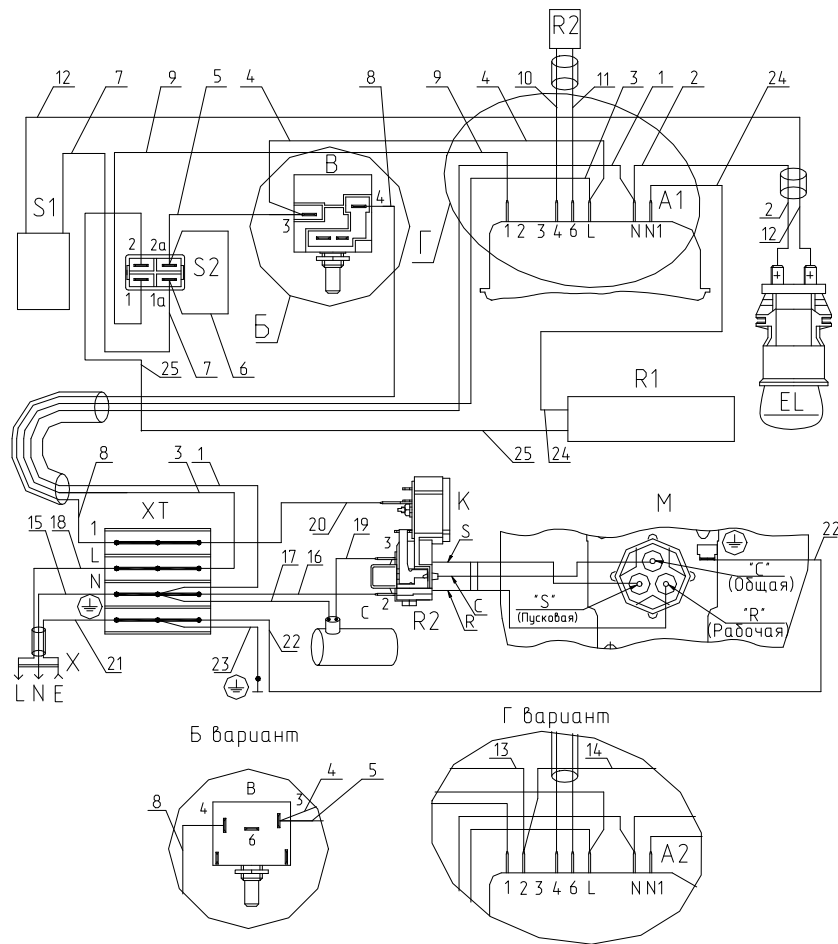


Рисунок А.4 - Схема электрическая соединений (блок индикации с датчиком R2)
Соединения проводов указаны в таблице А.4

Таблица А.4

Номер провода	Откуда идет	Куда поступает	Цвет изоляции	Примечание
1	Клемма N (XT)	Контакт N блока индикации A1(A2)	Голубой	
2	Контакт N блока индикации A1(A2)	Контакт лампы EL	Голубой	
3	Клемма L (XT)	Контакт L блока индикации A1(A2)	Коричневый	
4	Контакт L блока индикации A1(A2)	Контакт 3 датчика-реле температуры В	Коричневый	
5	Контакт 3 датчика-реле температуры В	Контакт 2а выключателя S2	Коричневый	
6	Контакт 2а выключателя S2	Контакт 1а выключателя S2	Коричневый	
7	Контакт 1а выключателя S2	Контакт выключателя S1	Коричневый	
8	Контакт 4 датчика-реле температуры В	Клемма 1 (XT)	Белый	
9	Контакт 1 выключателя S2	Контакт 1 блока индикации A1(A2)	Желтый	
10	Контакт 4 блока индикации A1(A2)	Контакт датчика R2	Голубой	
11	Контакт 6 блока индикации A1(A2)	Контакт датчика R2	Коричневый	
12	Контакт выключателя S1	Контакт лампы EL	Белый	
13	Контакт выключателя S1	Контакт 2 блока индикации A2	Белый	Г вариант
14	Контакт 2 блока индикации A2	Контакт лампы EL	Белый	Г вариант
15	Штырь вилки	Клемма N (XT)	Голубой	
16	Клемма N (XT)	Контакт 2 позистора R	Голубой	
17	Конденсатор С	Клемма N (XT)	Голубой	
18	Штырь вилки	Клемма L (XT)	Коричневый	
19	Конденсатор С	Контакт 3 позистора R	Коричневый	
20	Клемма 1 (XT)	Контакт реле К	Белый	
21	Гнездо вилки	Клемма ⊕ (XT)	Зелено-желтый	
22	Клемма ⊕ (XT)	Контакт компрессора ⊕	Зелено-желтый	
23	Клемма ⊕ (XT)	Контакт шкафа ⊕	Зелено-желтый	
24	Контакт N1 блока индикации A1(A2)	Контакт нагревателя R1	Белый	
25	Контакт 2 выключателя S2	Контакт нагревателя R1	Белый	

Лист регистрации изменений									
Изм.	Номера листов (страниц)				Всего листов (страниц) в докум.	№ докум.	Входящий № сопроводительного докум. и дата	Подп.	Дата
	измененных	замененных	новых	аннулированных					
					341.77-0.0.000 КДС				Лист
Изм.	Лист	№ докум.	Подп.	Дата					43