

ЗАКРЫТОЕ АКЦИОНЕРНОЕ ОБЩЕСТВО "АТЛАНТ"
МИНСКИЙ ЗАВОД ХОЛОДИЛЬНИКОВ

**ХОЛОДИЛЬНИКИ КОМПРЕССИОННЫЕ
ДВУХКАМЕРНЫЕ**

МХМ-1801-ХХ КШД 340/80

КАТАЛОГ ДЕТАЛЕЙ И СБОРОЧНЫХ ЕДИНИЦ
341.73-0.0.000 КДС

Содержание

1	Порядок пользования каталогом	3
2	Схема деления изделия на составные части	4
3	Иллюстрации и перечень сборочных единиц и деталей	5
4	Алфавитный указатель	23
	Приложение А Схемы электрические	29
	Приложение Б Детали, снятые с производства	35

1 Порядок пользования каталогом

«Каталог деталей и сборочных единиц» 341.73–0.0.000 ҚДС (далее – каталог) предназначен для составления заявок на запасные части, технического обслуживания и ремонта холодильников МХМ–1801–ХХ КШД–340/80, МХМ–1804–ХХ КШД–370/115, МХМ–1805–ХХ КШД–380/150, МХМ–1806–ХХ КШД–330/115, МХМ–1817–ХХ КШД–350/115, МХМ–1818–ХХ КШД–360/150, МХМ–1833–ХХ КШД–400/115, МХМ–1834–ХХ КШД–365/80 (далее – холодильников).

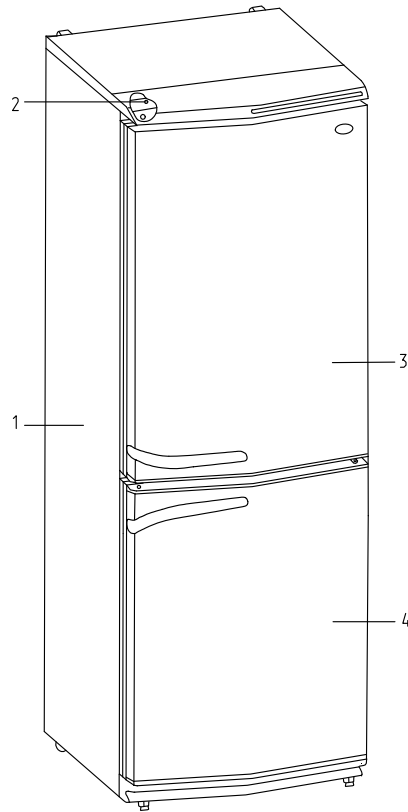
Каталог составлен по состоянию конструкторской документации на 18.05.2009 .

В каталоге принята сквозная нумерация рисунков и таблиц.

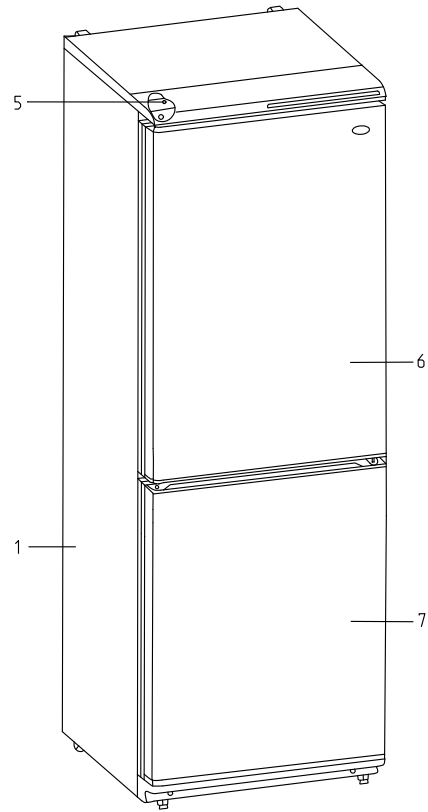
На рисунках указаны сборочные единицы и детали, составляющие изделие, в аксонометрической проекции. Фигурными скобками на иллюстрациях обозначены позиции деталей (сборочных единиц), входящих в сборочную единицу.

Примечание - На запасные части поставляются детали обозначенные знаком “ + ”.

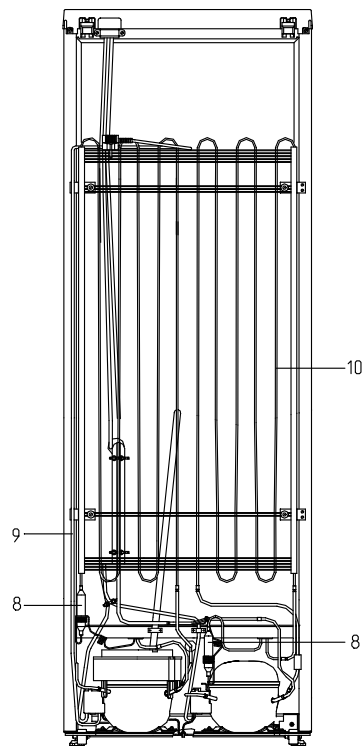
2 Схема деления изделия на составные части



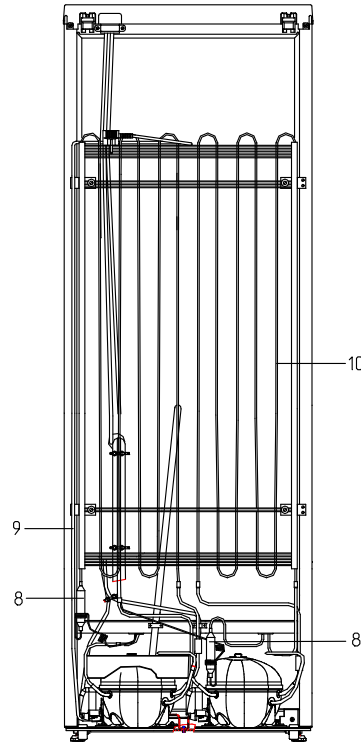
Холодильники исполнений 00-03, 06, 12-15



Холодильники исполнений 62-65, 80-83, 86



Холодильники исполнений 00-03, 06, 80 - 83, 86



Холодильники исполнений 12-15, 62-65

1 - шкаф, 2 - опора терморегулятора, 3 - дверь, 4 - дверь, 5 - опора терморегулятора, 6 - дверь, 7 - дверь, 8 - фильтр-осушитель, 9- шнур питания, 10 - конденсатор

Рисунок 1 - Холодильники. Общий вид

3 Иллюстрации и перечень сборочных единиц и деталей

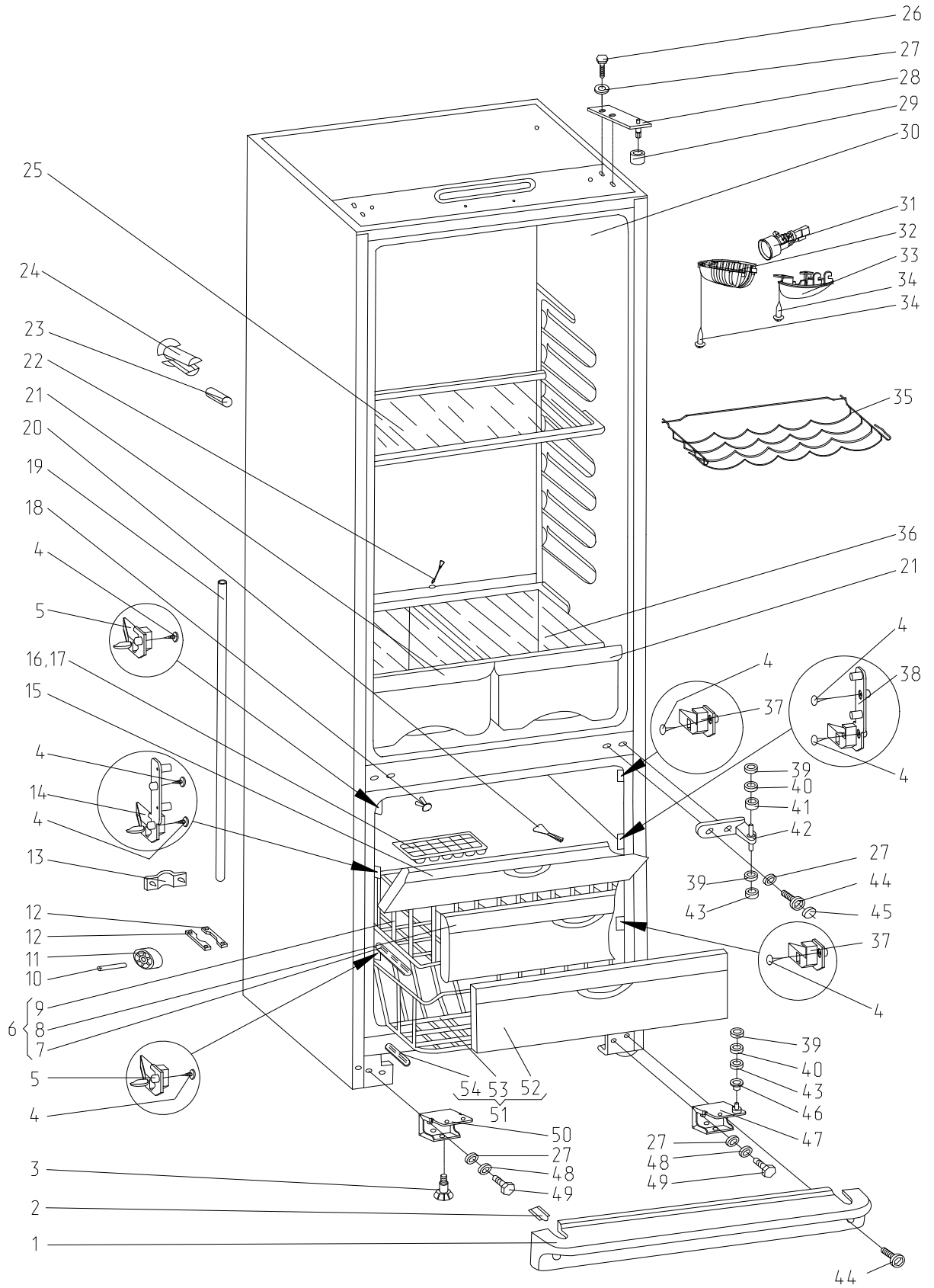


Рисунок 2 - Шкаф

Таблица 1 - Перечень сборочных единиц и деталей

Но- мер ри- сун- ка	Но- мер пози- ции	Код	Наименование	Коли- чес- тво	Испол- нение	Примечание	З/ч
2	01	331600103900	ЩИТОК ДЕКОРАТИВНЫЙ	1	16, 18, 32, 34		+
	01	371320103900	ЩИТОК ДЕКОРАТИВНЫЙ	1	68, 77		+
	02	301410107401	ШТОРКА	1			+
	03	341771103000	ОПОРА	2			+
	03	371321103000	ОПОРА	2		Действует до 07.09.2005	+
	04	222013303300	ВСТАВКА	6			+
	05	341410304600	КРОНШТЕЙН	1			+
	10	281411103500	ОСЬ	2			+
	11	331331103700	КАТОК	2			+
	12	281411102700	ПЛАСТИНА	4			+
	13	301130203200	ЗАЖИМ	2			+
	14	341410006200	КРОНШТЕЙН	1			+
	15	301540103800	ЩИТОК	1		Действует до 14.02.2008	+
	15	774142100100	ПАНЕЛЬ ПЕРЕДНЯЯ	1			+
	16	202500403200	ФОРМА ДЛЯ ЛЬДА	1		Доп. замена поз. 17	+
	17		281010403200ФОРМА ДЛЯ ЛЬДА	1		Взамен поз. 16	
	17	341411109100	ПРОФИЛЬ	1		С листочковым испарителем МК Действует до 14.02.2008	+
	17	371321109100	ПРОФИЛЬ	1		С проволочно- трубным испарителем МК Действует до 14.02.2008	+
	18	301111500500	ВСТАВКА	2			+
	19	280050204306	ТРУБКА	1		Действует до 14.02.2008	+
	19	280050204314	ТРУБКА	1			+
	20	301130105900	ЛОПАТКА	1			+
	21	301540401200	СОСУД	2			+
	22	301510206500	ЕРШ	1			+
	23	202500012800	ТЕПЛОИЗОЛЯТОР	1			+
23	341320307100	ПОЛКА-СТЕКЛО	4	00-03, 12-15, 62-65, 80-83	Действует до 14.02.2008	+	
24	242011002500	ЗАГЛУШКА	1			+	
24	301540201300	БАК	1		Действует до 14.02.2008	+	
25	301540201400	КРЫШКА БАКА	1			+	
25	371320308000	ПОЛКА-СТЕКЛО	4			+	

Продолжение таблицы 1

Но- мер ри- сун- ка	Но- мер пози- ции	Код	Наименование	Коли- чес- тво	Испол- нение	Примечание	Э/ч
	26	991281833011	БОЛТ М6-8gx18.58.019	2			
	27	301410009302	ШАЙБА	8			+
	28	371320009100	КРОНШТЕЙН	1			+
	29	301410107500	ВТУЛКА	1			+
	29	301410107501	ВТУЛКА	1		27,28	+
	30	381731000001	ШКАФ	1			+
	30	381731000009	ШКАФ	1		Подформовка крыши	+
	30	401731000001	ШКАФ	1		Действует до 14.02.2008	+
	31	371327504001	ПАТРОН Е14 К-001 4.8	1			+
	32	290797207200	ПЛАФОН	1			+
	32	341410305200	ПОЛКА	1		Действует до 19.02.2008	+
	33	290797208900	КРЫШКА	1			+
	33	341410301100	ПОЛКА	1		Действует до	+
	34	261410301301	ОБРАМЛЕНИЕ	4		19.02.2008	+
	34	301113000700	ВИНТ	2			+
	36	371320307100	ПОЛКА-СТЕКЛО	1			+
	37	341410302100	ПОЛКА	3		Действует до 19.02.2008	+
	37	341410304601	КРОНШТЕЙН	1			+
	38	301540306200	ПОЛКА-СТЕКЛО	1		Действует до 06.10.2006	+
	38	341410006201	КРОНШТЕЙН	1			+
	39	261413202700	ШАЙБА ПЕТЛИ НИЖНЕЙ	5			+
	39	261413202702	ШАЙБА ПЕТЛИ НИЖНЕЙ	5	27, 28		+
	39	301540307900	ПРОФИЛЬ	1		Действует до 06.10.2006	+
	40	261413202400	ПРОКЛАДКА ПЕТЛИ НИЖНЕЙ	2			+
	41	281413201600	ВТУЛКА	2			+
	42	301113203000	ПЕТЛЯ СРЕДНЯЯ	1			+
	43	351193202401	ПРОКЛАДКА ПЕТЛИ НИЖНЕЙ	2			+
	44	991284831453	ВИНТ М6-6qx16 7000-8464 /БАРАНОВИЧИ	4			+
	45	301410000300	ЗАГЛУШКА	2			+
	46	301410105700	ШАЙБА	1			+
	47	371323202000	ПЕТЛЯ НИЖНЯЯ	1			+
	48	991286836022	ШАЙБА 4.65Г.019 ГОСТ 6402-70	4			+
	49	301540104600	БОЛТ	4			+
	50	371323202200	КРОНШТЕЙН ПЕТЛИ НИЖНЕЙ	1			+
	51	371320107801	ШТОРКА	1		Действует до 07.07.2005	+
	51	769748300200	КОРЗИНА	1			
	52	774142100200	ПАНЕЛЬ ПЕРЕДНЯЯ	1			+

Продолжение таблицы 1

Но- мер ри- сун- ка	Но- мер пози- ции	Код	Наименование	Коли- чес- тво	Испол- нение	Примечание	Э/ч
	53	341410406000	КОРЗИНА	1			+
	54	301130405501	ПОЛОЗОК	2			+
	56	341410105200	ПАНЕЛЬ ПЕРЕДНЯЯ	1		Действует до 14.02.2008	+

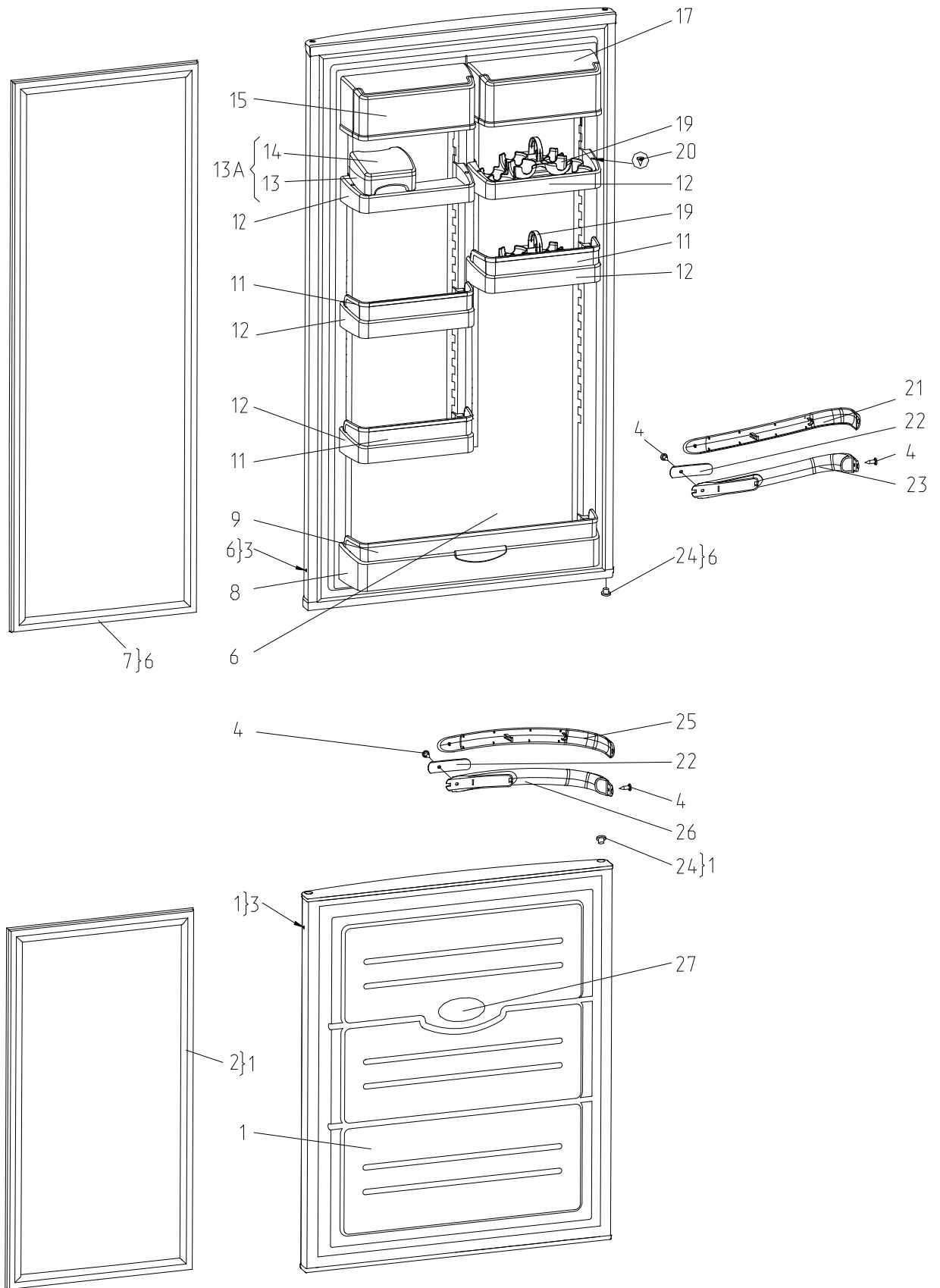


Рисунок 3 - Двери выпуклые

Таблица 2 - Перечень сборочных единиц и деталей

Но- мер ри- сун- ка	Но- мер пози- ции	Код	Наименование	Коли- чес- тво	Испол- нение	Примечание	Э/ч
3	01	331603004102	ДВЕРЬ	1		Окрашенная	+
	01	331603004103	ДВЕРЬ	1		Металлопласт	+
	02	331603301001	УПЛОТНИТЕЛЬ	1			+
	03	202013000600	ПРОБКА	2			+
	03	301413205401	ПРОБКА	2	27, 28		+
	04	301113000700	ВИНТ	4			+
	05	301543106500	ПРУТОК	1		Действует до 13.02.2008	+
	06	331603004004	ДВЕРЬ	1		Окрашенная	+
	06	331603004005	ДВЕРЬ	1		Металлопласт	+
	07	331603301004	УПЛОТНИТЕЛЬ	1			+
	08	301543105800	БАРЬЕР	1			+
	09	301543105900	ОГРАНИЧИТЕЛЬ	1			+
	10	301543106501	ПРУТОК	2		Действует до 13.02.2008	+
	11	301543106400	ОГРАНИЧИТЕЛЬ	2			+
	12	301543305900	БАРЬЕР-ПОЛКА	5			+
	13	301543108400	ЕМКОСТЬ	1			+
	13А	769748201100	ЕМКОСТЬ	1			+
	14	301543108500	КРЫШКА	1			+
	15	301543108300	КРЫШКА ЕМКОСТИ	2			+
	16	908082500004	ЭМБЛЕМА 133-04	1		Действует до 30.05.2005	+
	17	301543108200	ЕМКОСТЬ	2			+
	18	301543108100	МАСЛЕНКА	1		Действует до 13.02.2008	+
	19	331603107200	ВКЛАДЫШ ДЛЯ ЯИЦ	2		Действует до 14.02.2008	+
	19	331603107201	ВКЛАДЫШ ДЛЯ ЯИЦ	2			+
	20	301543105600	ПРОБКА	6			+
	21	331603304600	НАКЛАДКА РУЧКИ	1			+
	22	331603306400	УСИЛИТЕЛЬ	2			+
	23	331603304500	ОСНОВАНИЕ РУЧКИ	1			+
	24	301413205400	ПРОБКА	3			+
25	331603304601	НАКЛАДКА РУЧКИ	1			+	
26	331603304501	ОСНОВАНИЕ РУЧКИ	1			+	
27	908082500413	ЭМБЛЕМА 144-13	1			+	
28	331603306000	НАКЛАДКА	2		Действует до 14.02.2008	+	
29	331603306001	НАКЛАДКА	2			+	

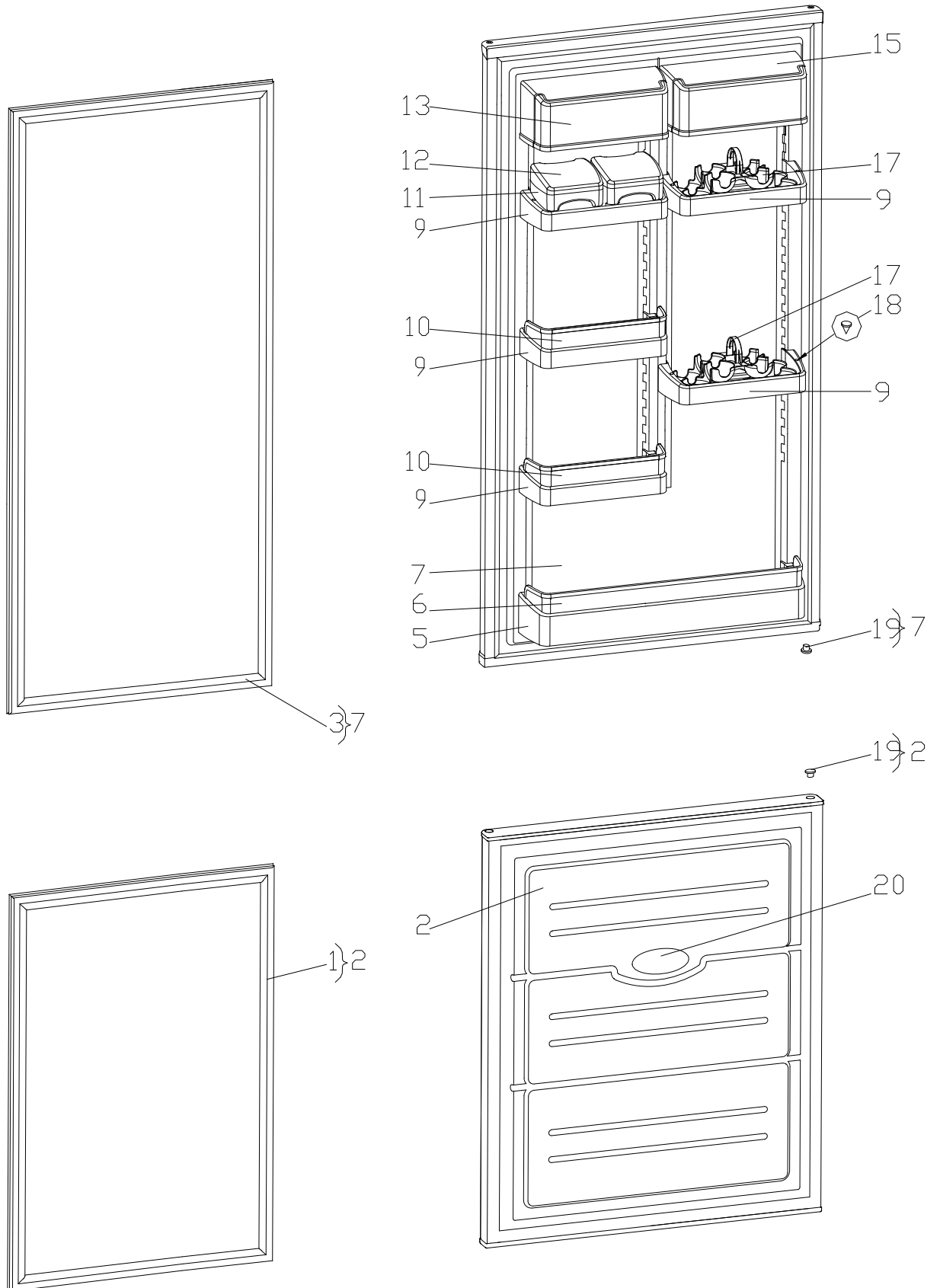


Рисунок 4 - Двери плоские

Таблица 3 - Перечень сборочных единиц и деталей

Но- мер ри- сун- ка	Но- мер пози- ции	Код	Наименование	Коли- чес- тво	Испол- нение	Примечание	Э/ч
4	01	331603301001	УПЛОТНИТЕЛЬ	1			+
	02	371323004102	ДВЕРЬ	1		Окраска	+
	02	371323004103	ДВЕРЬ	1	64, 65, 82, 83	Действует до 15.02.2008	+
	03	331603301004	УПЛОТНИТЕЛЬ	1			+
	04	301543106500	ПРУТОК	1	63, 65, 81, 83	Действует до 15.02.2008	+
	04	301543106501	ПРУТОК	1	63, 65, 81, 83	Действует до 22.08.2005	+
	05	301543105800	БАРЬЕР	1			+
	06	301543105900	ОГРАНИЧИТЕЛЬ	1			+
	07	371323004000	ДВЕРЬ	1		Окраска	+
	07	371323004001	ДВЕРЬ	1	64, 65, 82, 83	Действует до 15.02.2008	+
	08	301543106501	ПРУТОК	2	63, 65, 81, 83		+
	09	301543305900	БАРЬЕР-ПОЛКА	5			+
	10	301543106400	ОГРАНИЧИТЕЛЬ	2			+
	11	301543108400	ЕМКОСТЬ	1			+
	12	301543108500	КРЫШКА	1			+
	13	301543108200	ЕМКОСТЬ	2			+
	14	908082500004	ЭМБЛЕМА 133-04	1		Действует до 30.05.2005	+
	15	301543108300	КРЫШКА ЕМКОСТИ	2			+
	16	301543108100	МАСЛЕНКА	1		Действует до 15.02.2008	+
	17	331603107201	ВКЛАДЫШ ДЛЯ ЯИЦ	2			+
	18	301543105600	ПРОБКА	6			+
	19	301413205400	ПРОБКА	3			+
20	908082500413	ЭМБЛЕМА 144-13	1			+	
21	371323306100	РУЧКА	2		Действует до 15.02.2008	+	
22	371323306000	НАКЛАДКА	2			+	

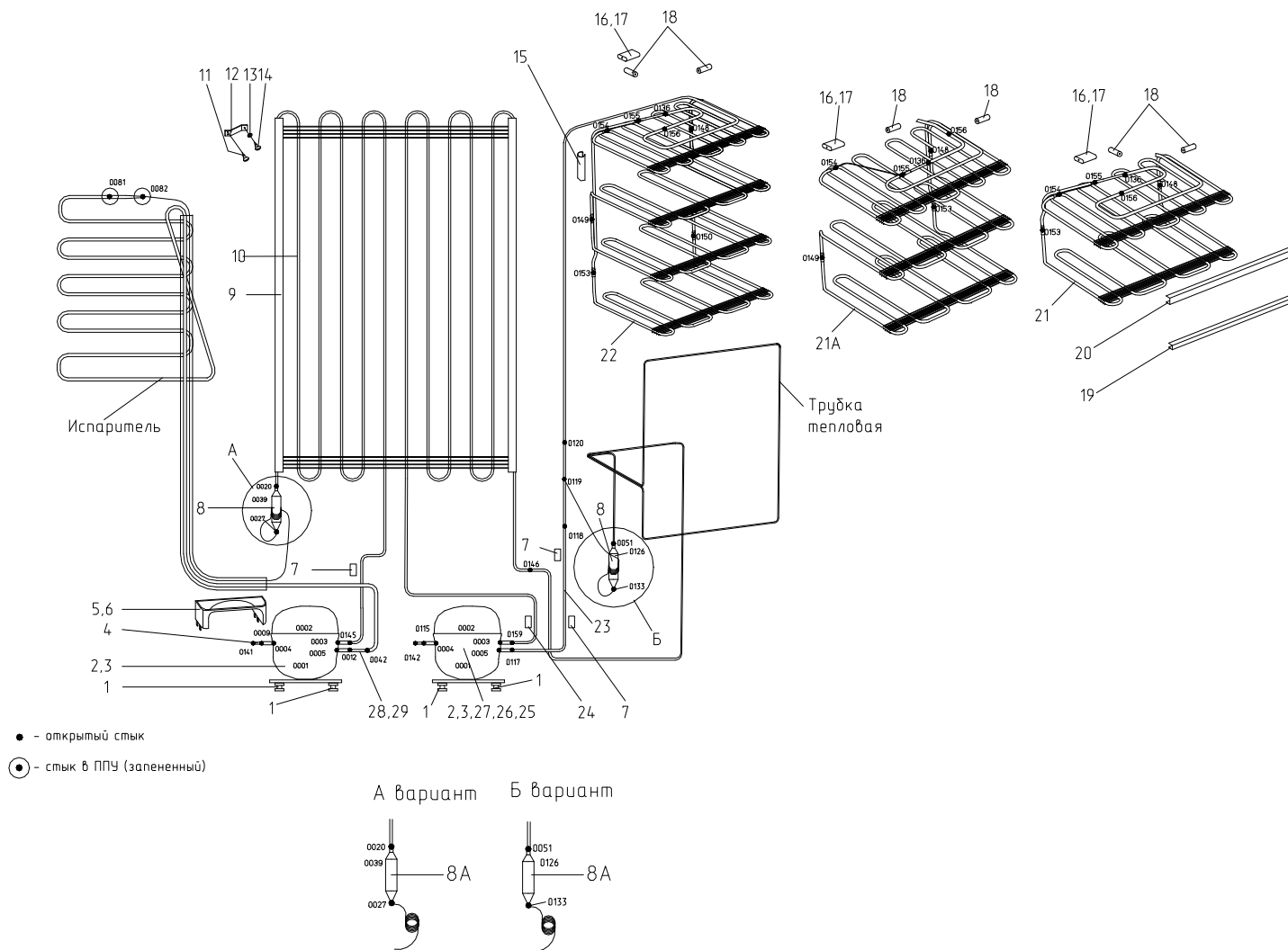


Рисунок 5 - Схема холодильного агрегата (С-КН, АСС)

Таблица 4 - Перечень сборочных единиц и деталей

Но- мер ри- сун- ка	Но- мер пози- ции	Код	Наименование	Коли- чес- тво	Примечание	З/ч
5	01	071469100200	ПОДУШКА	8		+
	02	069744103800	КОМПРЕССОР С-КН60Н5-02	2	Доп. замена на поз. 03. Применяется совместно с поз. 04, 05, 29	+
	03	908081102005	КОМПРЕССОР НУК 55АА	2	Вамен поз. 02. Применяется совместно с поз. 06, 28	+
	04	341775006400	ТРУБКА ЗАПРАВОЧНАЯ	2		+
	04	371735103000	КОНДЕНСАТОР	1	Действует до 20.02.2008	+
	05	281160205200	СОСУД	1		+
	06	908081105140	СОСУД Т843065Н (0011318801)	1	Применяется совместно с поз. 03	+
	07	281410003702	ДЕМПФЕР	3		+
	07	331805208400	ЗМЕЕВИК ВСАСЫВАЮЩИЙ	1	Действует до 29.07.2005	+
	08	371325105000	ФИЛЬТР-ОСУШИТЕЛЬ	2	Допускается замена на поз. 08А	+
	08А	908082628400	ФИЛЬТР-ОСУШИТЕЛЬ F216710050В	2	Взамен поз. 08	+
	09	371325208400	ЗМЕЕВИК ВСАСЫВАЮЩИЙ	1	Действует до 01.12.2006	+
	09	908085701190	ПРОФИЛЬ ЗАЩИТНЫЙ КИ-100 ТО РБ 190233408.002-2004 L=1190	2		+
	10	371735104000	КОНДЕНСАТОР	1		+
	11	341413000700	ВИНТ	8		+
	12	331735104200	КРОНШТЕЙН КОНДЕНСАТОРА	4		+
	13	401325104600	ШАЙБА КРЕПЕЖНАЯ	4		+
	14	341413000701	ВИНТ	4		+
	15	202500007700	СКОБА	1		+
	16	401730003700	ДЕМПФЕР	1	*1 шт. Доп. замена на поз. 17	+
	17	331770006600	ПЛАСТИНА	1	*1 шт. Взамен поз. 16	+
	18	371325206702	ТРУБКА ПРЕДОХРАНИТЕЛЬНАЯ	2		+
	19	371320007900	ОБРАМЛЕНИЕ	1		+
	20	371321109100	ПРОФИЛЬ	1		+
	21	341325303100	ИСПАРИТЕЛЬ	1		+
	23	401735206300	ТРУБКА	1		+
	24	281410003700	ДЕМПФЕР	1		+
	28	341735208200	ЗМЕЕВИК ВСАСЫВАЮЩИЙ	1	Применяется совместно с поз. 03, 26	+
	29	341325208400	ЗМЕЕВИК ВСАСЫВАЮЩИЙ	1		+

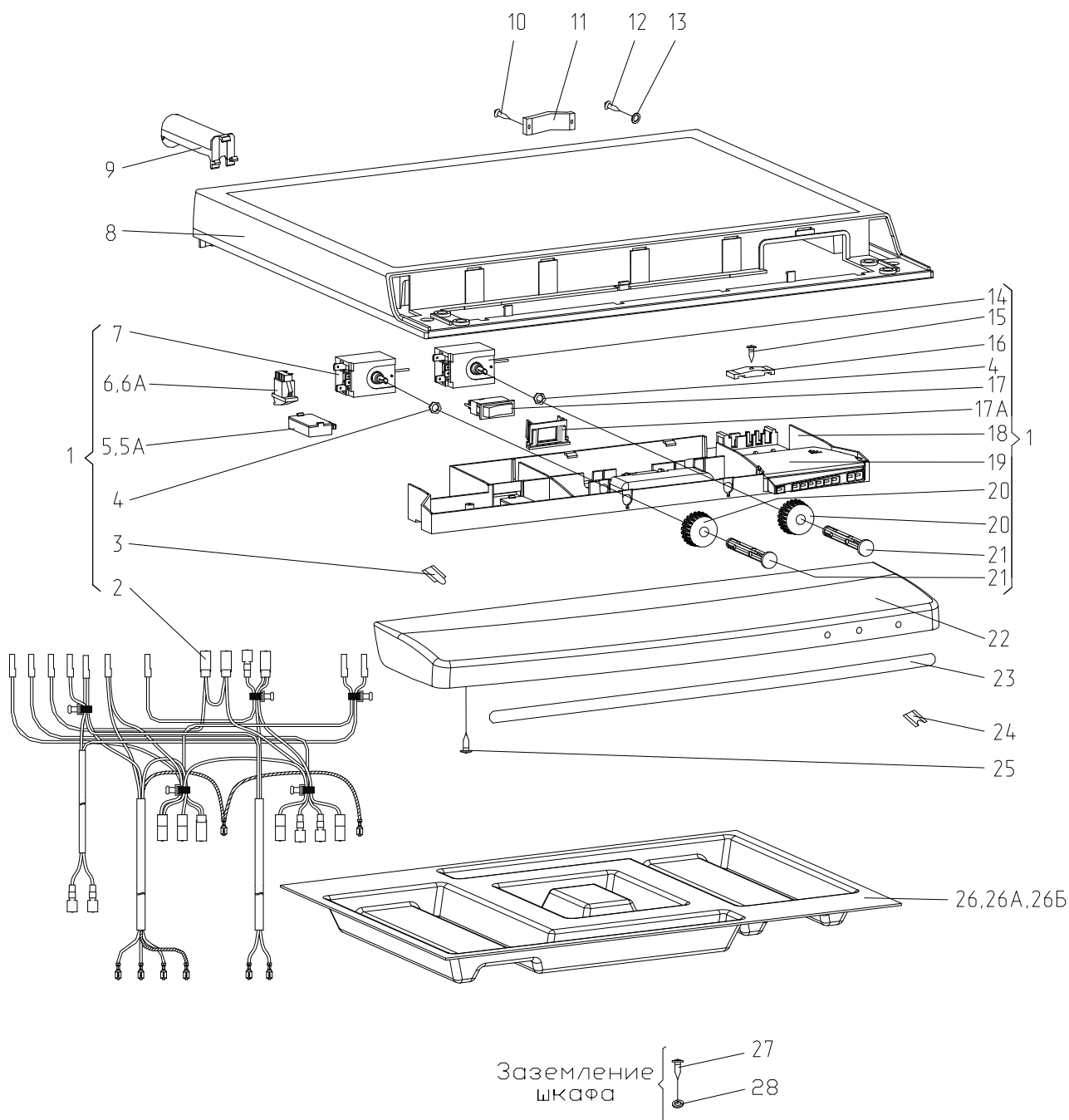


Рисунок 6 - Электропроводка

Таблица 5 - Перечень сборочных единиц и деталей

Но- мер ри- сун- ка	Но- мер пози- ции	Код	Наименование	Коли- чес- тво	Испол- нение	Примечание	З/Л
6	01	371737206011	ОПОРА ТЕРМОРЕГУЛЯТОРА	1	16, 18, 32, 34	В холодильнике со знаком СЕ	
	01	371737206015	ОПОРА ТЕРМОРЕГУЛЯТОРА	1	16, 18, 32, 34		

Продолжение таблицы 5

Но-мер ри-сун-ка	Но-мер пози-ции	Код	Наименование	Коли-чес-тво	Испол-нение	Примечание	Э/ч
	01	371737210011	ОПОРА ТЕРМОРЕГУЛЯТОРА	1	68, 77	В холодильнике со знаком СЕ	
	01	371737210015	ОПОРА ТЕРМОРЕГУЛЯТОРА	1	68, 77		
	02	371737100007	ЭЛЕКТРОПРОВОДКА	1	16, 18, 32, 34		+
	02	371737100009	ЭЛЕКТРОПРОВОДКА	1	16, 18, 32, 34	В холодильнике со знаком СЕ	+
	02	371737111007	ЭЛЕКТРОПРОВОДКА	1	68, 77		+
	02	371737111009	ЭЛЕКТРОПРОВОДКА	1	68, 77	В холодильнике со знаком СЕ	+
	03	301410107400	ШТОРКА	1			+
	04	991283835035	ГАЙКА М10х0,75 ГОСТ 5916-70	2			
	05	908081700138	ВЫКЛЮЧАТЕЛЬ ВМ-4.8 ТУ РБ 600048089.008-2004	1		В хол-ках с выпуклыми дверями. Доп. замена на поз. 5А	+
	05	908081862748	БЛОК ИНДИКАЦИИ В4-27- 4.8Р ТУ РБ 600048089.006- 2003	1		В хол-ках с выпуклыми дверями Действует до 15.09.2007	+
	05А	908081700139	ВЫКЛЮЧАТЕЛЬ ВМ-4.8Р ТУ РБ 600048089.008-2004	1		В хол-ках с выпуклыми дверями. Взамен поз. 5	+
	06	908081700133	ВЫКЛЮЧАТЕЛЬ WP 7.2.4,8	1	62-65, 80-83, 86	Только в страны Дальнего Зарубежья. Доп. замена на поз. 6А	+
	06А	908081700130	ВЫКЛЮЧАТЕЛЬ ВР1-02 ТУ 3464-003-03965809-04	1	62-65, 80-83, 86	Взамен поз. 6	+
	07	908081400054	ДАТЧИК-РЕЛЕ ТЕМПЕРАТУРЫ К56-L1915	1		Только в страны Дальнего Зарубежья Действует до 06.10.2006	+
	07	908081400200	ДАТЧИК-РЕЛЕ ТЕМПЕРАТУРЫ ТАМ 125-1- 2.3-6.3-9-А ТУ 4218-173- 00227459-99	1		Действует до 06.10.2006	+

Продолжение таблицы 5

Но- мер ри- сун- ка	Но- мер пози- ции	Код	Наименование	Коли- чес- тво	Испол- нение	Примечание	Э/ч
	07	908081450200	ДАТЧИК-РЕЛЕ ТЕМПЕРАТУРЫ ТАМ125-1- 2.3-4.8-9-А ТУ 4218-173- 00227459-99	1			+
	07	908081461955	ДАТЧИК-РЕЛЕ ТЕМПЕРАТУРЫ К56-L1955	1		Только в страны Дальнего Зарубежья	+
	08	301410007600	КРЫШКА	1			+
	09	773434800300	УПОР ЗАДНИЙ	2			+
	10	301113000700	ВИНТ	2			+
	11	301547207800	ПРИЖИМ	1			+
	12	991284831688	ШУРУП 4x18 ТУ 14-4-1337- 85	2			
	13	301410009300	ШАЙБА	2			+
	14	908081400059	ДАТЧИК-РЕЛЕ ТЕМПЕРАТУРЫ К59-L2040	1		Только в страны Дальнего Зарубежья Действует до 06.10.2006	+
	14	908081400067	ДАТЧИК-РЕЛЕ ТЕМПЕРАТУРЫ К59-S1850	1		Только в страны Дальнего Зарубежья	
	14	908081400131	ДАТЧИК-РЕЛЕ ТЕМПЕРАТУРЫ ТАМ-133 1М-47-1,2-6,3-2А ТУ 311- 02274450.110-94	1		Действует до 06.10.2006	+
	14	908081400133	ДАТЧИК-РЕЛ ТАМ 133-1М- 47-1,0-4.8-2-А ТУ311- 0227450.110-94	1			+
	14	908081450131	ДАТЧИК-РЕЛЕ ТЕМПЕРАТУРЫ ТАМ133- 1М-47-1.2-4.8-2-А ТУ 311- 02274450.110-94	1		Действует до 13.01.2009	+
	14	908081492174	ДАТЧИК-РЕЛЕ ТЕМПЕРАТУРЫ К59-L2174	1		Только в страны Дальнего Зарубежья Действует до 13.01.2009	+
	15	341413000701	ВИНТ	1			+
	16	301417207800	ПРИЖИМ	1			+
	17	908081700125	ВЫКЛЮЧАТЕЛЬ ВК33Н-10- 2010-00УХЛ4 ТУ РБ 03968200.098-98	1		Действует до 21.12.2007	+
	17	908082401858	ВЫКЛЮЧАТЕЛЬ 1858.1108	1			+
	17А	775234100100	ЗАГЛУШКА	1			+
	18	301417204803	ПАНЕЛЬ МОНТАЖНАЯ	1			+

Продолжение таблицы 5

Но-мер ри-сун-ка	Но-мер пози-ции	Код	Наименование	Коли-чес-тво	Испол-нение	Примечание	Э/ч
	19	902139427000	БЛОК ИНДИКАЦИИ В4-27-4.8 ТУ РБ 600048089.006-2003	1	00-03, 06, 12-15	Действует до 29.04.2008	+
	19	902165427000	БЛОК ИНДИКАЦИИ М4-27-4.8 ТУ РБ 600043968.008-2003	1	00-03, 06, 12-15		+
	19	902165447000	БЛОК ИНДИКАЦИИ М4-47-4.8 ТУ РБ 600073968.008-2003	1		Доп. замена на поз. 19А. В холодильнике со знаком СЕ и на внутренний рынок.	+
	19	908081842748	БЛОК ИНДИКАЦИИ В4-27-4.8 ТУ РБ 600048089.024-2007	1	00-03, 06, 12-15	Действует до 29.04.2008	+
	19А	902139447000	БЛОК ИНДИКАЦИИ В4-47-4.8 ТУ РБ 600048089.006-2003	1		Взамен поз. 19. На внутренний рынок.	+
	20	301417205901	РОЛИК	2			+
	21	301417205201	РУЧКА	2			+
	22	301410010600	МАСКА	1	62-65, 80-83, 86	Действует до 24.04.2008	+
	22	331600010600	МАСКА	1			+
	23	908082518018	ЭМБЛЕМА 180-18	1	68, 77		+
	23	908082520009	ЭМБЛЕМА 200-09	1	16, 18, 32, 34		+
	24	371320107800	ШТОРКА	1			+
	25	991284831642	ШУРУП 2-4x13.0112 ГОСТ 1145-80	2			+
	26	301410005800	ПРОКЛАДКА	1		Доп. замена на поз. 26А или 26Б	+
	26А	301410005900	ПРОКЛАДКА	1		Взамен поз. 26 или 26Б	+
	26Б	301410005901	ПРОКЛАДКА	1		Взамен поз. 26 или 26А	+
	27	991284831414	ВИНТ В.М4-8qx10.32.32.039	1			
	28	991286836022	ШАЙБА 4.65Г.019 ГОСТ 6402-70	1			+

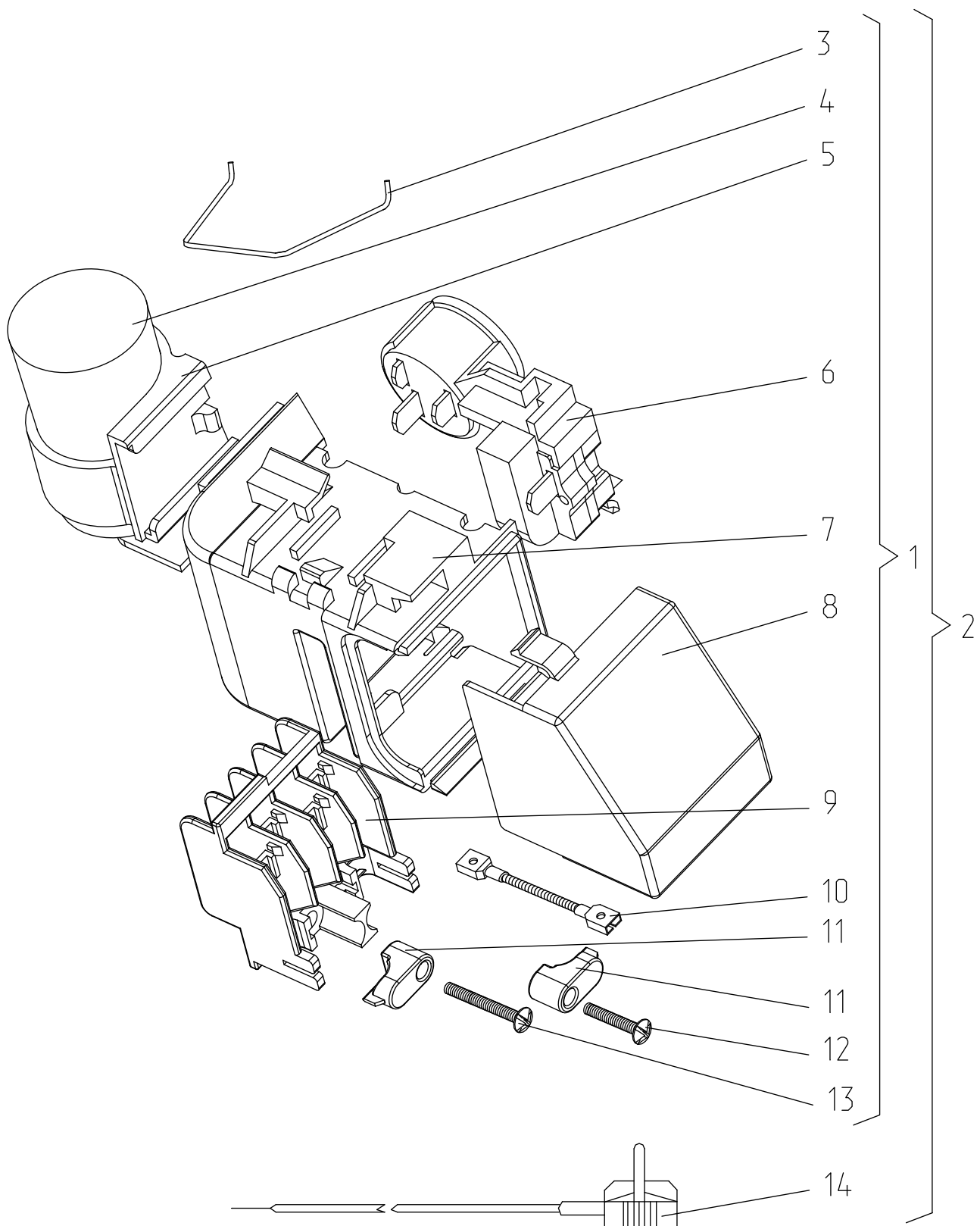


Рисунок 7 - Шнур питания (С-КН)

Таблица 6 - Перечень сборочных единиц и деталей

Но- мер ри- сун- ка	Но- мер пози- ции	Код	Наименование	Коли- чес- тво	Примечание	З/ч
7	01	064114901207	КОМПЛЕКТ ПУСКОЗАЩИТНЫЙ КК6	1	со знаком СЕ	+
	01	341737121000	КЛЕММНЫЙ УЗЕЛ	1	Действует до 16.02.2005	+
	01	341737121003	КЛЕММНЫЙ УЗЕЛ	1	со знаком СЕ Действует до 16.02.2005	+
	02	341737120100	ШНУР ПИТАНИЯ	1		+
	02	341737120103	ШНУР ПИТАНИЯ	1	со знаком СЕ	+
	03	074674300200	ЗАЖИМ	1		+
	04	281167108003	КОНДЕНСАТОР	1	со знаком СЕ	+
	04	908082628042	КОНДЕНСАТОР ДПС-0,45-3 исп."в" ТУ16-97 ДАИФ.673116.006 ТУ	1		+
	04	908082628049	КОНДЕНСАТОР ДПС-0,45-5 исполн."в"ТУ16-97 ДАИФ.673116.006ТУ	1	Действует до 14.09.2005	+
	04	908082628055	КОНДЕНСАТОР К78-25-2в-450В-А- 3мкФ+-5% ТУ 6260-011-07613668- 2005	1		+
	04	908082628057	КОНДЕНСАТОР К78-25-2в-450В-А- 5мкФ+-5% ТУ 6260-011-07613668- 2005	1	Действует до 30.08.2005	+
	05	073431100100	КРОНШТЕЙН	1		+
	05	073431100200	КРОНШТЕЙН	1	со знаком СЕ	+
	06	064746100104	БЛОК ПУСКОЗАЩИТНЫЙ 60-90	1		+
	07	073531400400	ОСНОВАНИЕ	1		+
	08	073531300300	КРЫШКА	1		+
	09	064114902600	ВСТАВКА	1	Прим. совместно с поз. 2	
	09	064114902601	ВСТАВКА	1	Прим. совместно с поз. 1	
	10	068511900400	ПРОВОД СОЕДИНИТЕЛЬНЫЙ	1		
	11	075857300300	ПРИХВАТ	2		+
12	075815100200	ВИНТ	1			
12	991284831442	ВИНТ В2.М4-8gx20.48.0112 ГОСТ 17473-80	1			
13	075815100201	ВИНТ	1			
13	991284831443	ВИНТ В2.М4-8gx30.48.019 ГОСТ 17473-80	1			
14	903555000200	ШНУР СЕТЕВОЙ ПВС-ВП 3x0.75- 250-83.1-10-2.2 ТО-06-007-003-2004	1		+	
14	903555000205	ШНУР АРМИРОВАННЫЙ Р-23	1	со знаком СЕ	+	

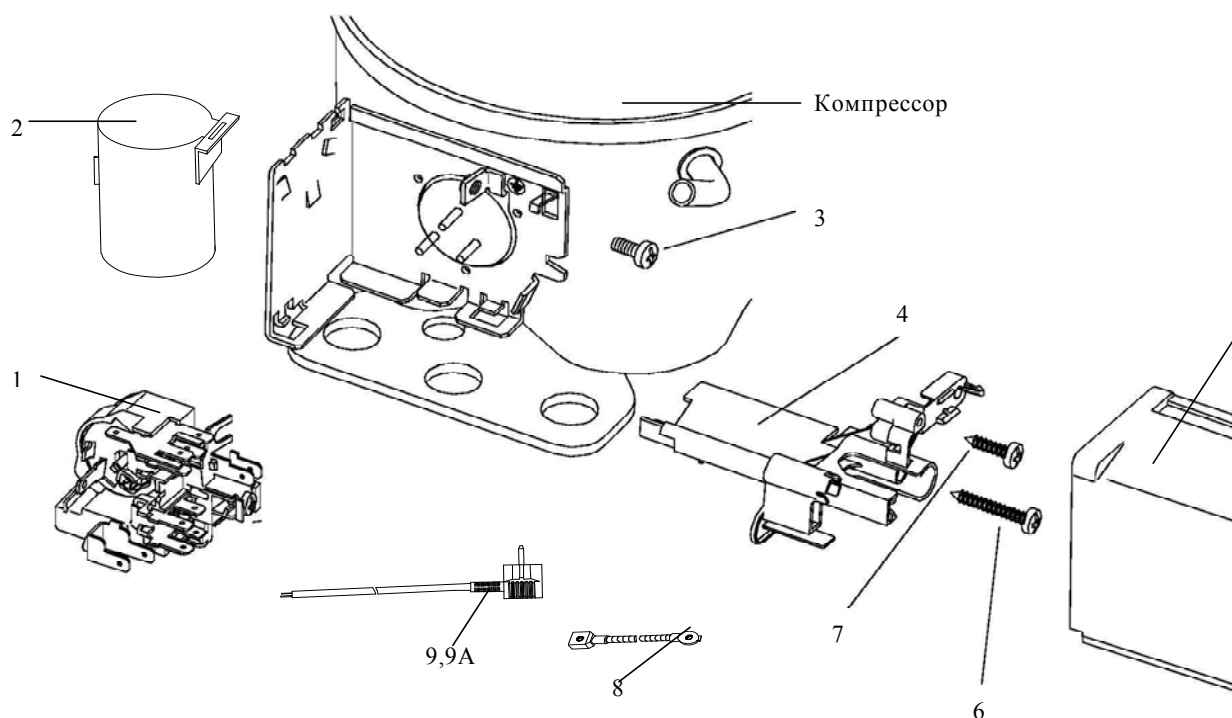


Рисунок 8 - Шнур питания (ACC)

Таблица 7 - Перечень сборочных единиц и деталей

Но- мер ри- сун- ка	Но- мер пози- ции	Код	Наименование	Коли- чес- тво	Примечание	З/ч
8	01	908081105101	БЛОК ПУСКОЗАЩИТНЫЙ ЗАПТ	1	Применяется с компрессором НУК 55 АА	+
	02	908081105110	КОНДЕНСАТОР MSR МКР 2.5/400 (0010692800)	1		+
	03	908081105125	ВИНТ ЗАЗЕМЛЕНИЯ М4х10 (0010641200)	1		+
	04	908081105115	ДЕРЖАТЕЛЬ КАБЕЛЕЙ 0010645500	1		+
	05	908081105135	КРЫШКА (00116631200)	1		+
	06	908081105127	ВИНТ М3,9х19 0010636200	1		
	07	908081151026	ВИНТ М3,9х9,5 0010636000	1		
	08	341737109100	ПРОВОД ЗАЗЕМЛЕНИЯ	1		
	09	903555001550	ВИЛКА ОПРЕССОВАННАЯ 40-16-250-Н05VV-F 3G 0.75-2.2-Б1-1 ТУ ВУ 600048089.016-2006	1	*1шт. Доп. замена на поз. 9А	+

Продолжение таблицы 7

Но- мер ри- сун- ка	Но- мер пози- ции	Код	Наименование	Коли- чес- тво	Примечание	Э/ч
	09А	903555000205	ШНУР АРМИРОВАННЫЙ Р-23	1	*1шт. Доп. замена на поз. 9	+

4 Алфавитный указатель

Перечень сборочных единиц и деталей, расположенных в алфавитном порядке, указан в таблице 8.

Таблица 8

Код	Наименование	Номер рисунка	Номер позиции	З/ч
-	281010403200ФОРМА ДЛЯ ЛЬДА	2	17	
301540201300	БАК	2	24	+
301543105800	БАРЬЕР	3	08	+
301543105800	БАРЬЕР	4	05	+
301543305900	БАРЬЕР-ПОЛКА	3	12	+
301543305900	БАРЬЕР-ПОЛКА	4	09	+
902139427000	БЛОК ИНДИКАЦИИ В4-27-4.8 ТУ РБ 600048089.006-2003	6	19	+
908081842748	БЛОК ИНДИКАЦИИ В4-27-4.8 ТУ РБ 600048089.024-2007	6	19	+
908081862748	БЛОК ИНДИКАЦИИ В4-27-4.8Р ТУ РБ 600048089.006-2003	6	05	+
902139447000	БЛОК ИНДИКАЦИИ В4-47-4.8 ТУ РБ 600048089.006-2003	6	19А	+
902165427000	БЛОК ИНДИКАЦИИ М4-27-4.8 ТУ РБ 600043968.008-2003	6	19	+
902165447000	БЛОК ИНДИКАЦИИ М4-47-4.8 ТУ РБ 600073968.008-2003	6	19	+
064746100104	БЛОК ПУСКОЗАЩИТНЫЙ 60-90	7	06	+
908081105101	БЛОК ПУСКОЗАЩИТНЫЙ ЗАФТ	8	01	+
301540104600	БОЛТ	2	49	+
991281833011	БОЛТ М6-8gx18.58.019	2	26	
903555001550	ВИЛКА ОПРЕССОВАННАЯ 40-16-250-Н05VV-F 3Г 0.75-2.2-Б1-1 ТУ ВУ 600048089.016-2006	8	09	+
301113000700	ВИНТ	2	34	+
301113000700	ВИНТ	3	04	+
341413000700	ВИНТ	5	11	+
341413000701	ВИНТ	5	14	+
301113000700	ВИНТ	6	10	+
341413000701	ВИНТ	6	15	+
075815100200	ВИНТ	7	12	
075815100201	ВИНТ	7	13	
991284831414	ВИНТ В.М4-8gx10.32.32.039	6	27	
991284831442	ВИНТ В2.М4-8gx20.48.0112 ГОСТ 17473-80	7	12	
991284831443	ВИНТ В2.М4-8gx30.48.019 ГОСТ 17473-80	7	13	
908081105125	ВИНТ ЗАЗЕМЛЕНИЯ М4х10 (0010641200)	8	03	+
908081105127	ВИНТ М3,9x19 0010636200	8	06	
908081151026	ВИНТ М3,9x9,5 0010636000	8	07	
991284831453	ВИНТ М6-6gx16 7000-8464 /БАРАНОВИЧИ	2	44	+
331603107200	ВКЛАДЫШ ДЛЯ ЯИЦ	3	19	+
331603107201	ВКЛАДЫШ ДЛЯ ЯИЦ	3	19	+
331603107201	ВКЛАДЫШ ДЛЯ ЯИЦ	4	17	+
222013303300	ВСТАВКА	2	04	+
301111500500	ВСТАВКА	2	18	+
064114902600	ВСТАВКА	7	09	
064114902601	ВСТАВКА	7	09	
301410107500	ВТУЛКА	2	29	+
301410107501	ВТУЛКА	2	29	+

Продолжение таблицы 8

Код	Наименование	Номер рисунка	Номер позиции	3/4
281413201600	ВТУЛКА	2	41	+
908082401858	ВЫКЛЮЧАТЕЛЬ 1858.1108	6	17	+
908081700133	ВЫКЛЮЧАТЕЛЬ WP 7.2.4,8	6	06	+
908081700125	ВЫКЛЮЧАТЕЛЬ ВК33Н-10-2010-00УХЛ4 ТУ РБ 03968200.098-98	6	17	+
908081700138	ВЫКЛЮЧАТЕЛЬ ВМ-4.8 ТУ РБ 600048089.008- 2004	6	05	+
908081700139	ВЫКЛЮЧАТЕЛЬ ВМ-4.8Р ТУ РБ 600048089.008- 2004	6	05А	+
908081700130	ВЫКЛЮЧАТЕЛЬ ВР1-02 ТУ 3464-003-03965809- 04	6	06А	+
991283835035	ГАЙКА М10х0,75 ГОСТ 5916-70	6	04	
908081400133	ДАТЧИК-РЕЛ ТАМ 133-1М-47-1,0-4.8-2-А ТУ311- 0227450.110-94	6	14	+
908081400054	ДАТЧИК-РЕЛЕ ТЕМПЕРАТУРЫ К56-L1915	6	07	+
908081461955	ДАТЧИК-РЕЛЕ ТЕМПЕРАТУРЫ К56-L1955	6	07	+
908081400059	ДАТЧИК-РЕЛЕ ТЕМПЕРАТУРЫ К59-L2040	6	14	+
908081492174	ДАТЧИК-РЕЛЕ ТЕМПЕРАТУРЫ К59-L2174	6	14	+
908081400067	ДАТЧИК-РЕЛЕ ТЕМПЕРАТУРЫ К59-S1850	6	14	
908081400200	ДАТЧИК-РЕЛЕ ТЕМПЕРАТУРЫ ТАМ 125-1-2.3- 6.3-9-А ТУ 4218-173-00227459-99	6	07	+
908081400131	ДАТЧИК-РЕЛЕ ТЕМПЕРАТУРЫ ТАМ-133 1М-47- 1,2-6,3-2А ТУ 311-02274450.110-94	6	14	+
908081450200	ДАТЧИК-РЕЛЕ ТЕМПЕРАТУРЫ ТАМ125-1-2.3- 4.8-9-А ТУ 4218-173-00227459-99	6	07	+
908081450131	ДАТЧИК-РЕЛЕ ТЕМПЕРАТУРЫ ТАМ133-1М-47- 1.2-4.8-2-А ТУ 311-02274450.110-94	6	14	+
331603004102	ДВЕРЬ	3	01	+
331603004103	ДВЕРЬ	3	01	+
331603004004	ДВЕРЬ	3	06	+
331603004005	ДВЕРЬ	3	06	+
371323004102	ДВЕРЬ	4	02	+
371323004103	ДВЕРЬ	4	02	+
371323004000	ДВЕРЬ	4	07	+
371323004001	ДВЕРЬ	4	07	+
281410003702	ДЕМПФЕР	5	07	+
401730003700	ДЕМПФЕР	5	16	+
281410003700	ДЕМПФЕР	5	24	+
908081105115	ДЕРЖАТЕЛЬ КАБЕЛЕЙ 0010645500	8	04	+
301543108400	ЕМКОСТЬ	3	13	+
769748201100	ЕМКОСТЬ	3	13А	+
301543108200	ЕМКОСТЬ	3	17	+
301543108400	ЕМКОСТЬ	4	11	+
301543108200	ЕМКОСТЬ	4	13	+
301510206500	ЕРШ	2	22	+
242011002500	ЗАГЛУШКА	2	24	+
301410000300	ЗАГЛУШКА	2	45	+
775234100100	ЗАГЛУШКА	6	17А	+
301130203200	ЗАЖИМ	2	13	+
074674300200	ЗАЖИМ	7	03	+
331805208400	ЗМЕЕВИК ВСАСЫВАЮЩИЙ	5	07	+
371325208400	ЗМЕЕВИК ВСАСЫВАЮЩИЙ	5	09	+

Продолжение таблицы 8

Код	Наименование	Номер рисунка	Номер позиции	З/ч
341735208200	ЗМЕЕВИК ВСАСЫВАЮЩИЙ	5	28	+
341325208400	ЗМЕЕВИК ВСАСЫВАЮЩИЙ	5	29	+
341325303100	ИСПАРИТЕЛЬ	5	21	+
331331103700	КАТОК	2	11	+
341737121000	КЛЕММНЫЙ УЗЕЛ	7	01	+
341737121003	КЛЕММНЫЙ УЗЕЛ	7	01	+
064114901207	КОМПЛЕКТ ПУСКОЗАЩИТНЫЙ КК6	7	01	+
908081102005	КОМПРЕССОР НУК 55АА	5	03	+
069744103800	КОМПРЕССОР С-КН60Н5-02	5	02	+
371735103000	КОНДЕНСАТОР	5	04	+
371735104000	КОНДЕНСАТОР	5	10	+
281167108003	КОНДЕНСАТОР	7	04	+
908081105110	КОНДЕНСАТОР MSR МКР 2.5/400 (0010692800)	8	02	+
908082628042	КОНДЕНСАТОР ДПС-0,45-3 исп."в" ТУ16-97 ДАИФ.673116.006 ТУ	7	04	+
908082628049	КОНДЕНСАТОР ДПС-0,45-5 исполн."в"ТУ16-97 ДАИФ.673116.006ТУ	7	04	+
908082628055	КОНДЕНСАТОР К78-25-2в-450В-А-3мкФ+-5% ТУ 6260-011-07613668-2005	7	04	+
908082628057	КОНДЕНСАТОР К78-25-2в-450В-А-5мкФ+-5% ТУ 6260-011-07613668-2005	7	04	+
769748300200	КОРЗИНА	2	51	
341410406000	КОРЗИНА	2	53	+
341410304600	КРОНШТЕЙН	2	05	+
341410006200	КРОНШТЕЙН	2	14	+
371320009100	КРОНШТЕЙН	2	28	+
341410304601	КРОНШТЕЙН	2	37	+
341410006201	КРОНШТЕЙН	2	38	+
073431100100	КРОНШТЕЙН	7	05	+
073431100200	КРОНШТЕЙН	7	05	+
331735104200	КРОНШТЕЙН КОНДЕНСАТОРА	5	12	+
371323202200	КРОНШТЕЙН ПЕТЛИ НИЖНЕЙ	2	50	+
290797208900	КРЫШКА	2	33	+
301543108500	КРЫШКА	3	14	+
301543108500	КРЫШКА	4	12	+
301410007600	КРЫШКА	6	08	+
073531300300	КРЫШКА	7	08	+
908081105135	КРЫШКА (00116631200)	8	05	+
301540201400	КРЫШКА БАКА	2	25	+
301543108300	КРЫШКА ЕМКОСТИ	3	15	+
301543108300	КРЫШКА ЕМКОСТИ	4	15	+
301130105900	ЛОПАТКА	2	20	+
301410010600	МАСКА	6	22	+
331600010600	МАСКА	6	22	+
301543108100	МАСЛЕНКА	3	18	+
301543108100	МАСЛЕНКА	4	16	+
331603306000	НАКЛАДКА	3	28	+
331603306001	НАКЛАДКА	3	29	+
371323306000	НАКЛАДКА	4	22	+
331603304600	НАКЛАДКА РУЧКИ	3	21	+
331603304601	НАКЛАДКА РУЧКИ	3	25	+
261410301301	ОБРАМЛЕНИЕ	2	34	+

Продолжение таблицы 8

Код	Наименование	Номер рисунка	Номер позиции	З/ч
371320007900	ОБРАМЛЕНИЕ	5	19	+
301543105900	ОГРАНИЧИТЕЛЬ	3	09	+
301543106400	ОГРАНИЧИТЕЛЬ	3	11	+
301543105900	ОГРАНИЧИТЕЛЬ	4	06	+
301543106400	ОГРАНИЧИТЕЛЬ	4	10	+
341771103000	ОПОРА	2	03	+
371321103000	ОПОРА	2	03	+
371737206011	ОПОРА ТЕРМОРЕГУЛЯТОРА	6	01	
371737206015	ОПОРА ТЕРМОРЕГУЛЯТОРА	6	01	
371737210011	ОПОРА ТЕРМОРЕГУЛЯТОРА	6	01	
371737210015	ОПОРА ТЕРМОРЕГУЛЯТОРА	6	01	
073531400400	ОСНОВАНИЕ	7	07	+
331603304500	ОСНОВАНИЕ РУЧКИ	3	23	+
331603304501	ОСНОВАНИЕ РУЧКИ	3	26	+
281411103500	ОСЬ	2	10	+
301417204803	ПАНЕЛЬ МОНТАЖНАЯ	6	18	+
774142100100	ПАНЕЛЬ ПЕРЕДНЯЯ	2	15	+
774142100200	ПАНЕЛЬ ПЕРЕДНЯЯ	2	52	+
341410105200	ПАНЕЛЬ ПЕРЕДНЯЯ	2	56	+
371327504001	ПАТРОН E14 K-001 4.8	2	31	+
371323202000	ПЕТЛЯ НИЖНЯЯ	2	47	+
301113203000	ПЕТЛЯ СРЕДНЯЯ	2	42	+
281411102700	ПЛАСТИНА	2	12	+
331770006600	ПЛАСТИНА	5	17	+
290797207200	ПЛАФОН	2	32	+
071469100200	ПОДУШКА	5	01	+
341410305200	ПОЛКА	2	32	+
341410301100	ПОЛКА	2	33	+
341410302100	ПОЛКА	2	37	+
341320307100	ПОЛКА-СТЕКЛО	2	23	+
371320308000	ПОЛКА-СТЕКЛО	2	25	+
371320307100	ПОЛКА-СТЕКЛО	2	36	+
301540306200	ПОЛКА-СТЕКЛО	2	38	+
301130405501	ПОЛОЗОК	2	54	+
301547207800	ПРИЖИМ	6	11	+
301417207800	ПРИЖИМ	6	16	+
075857300300	ПРИХВАТ	7	11	+
202013000600	ПРОБКА	3	03	+
301413205401	ПРОБКА	3	03	+
301543105600	ПРОБКА	3	20	+
301413205400	ПРОБКА	3	24	+
301543105600	ПРОБКА	4	18	+
301413205400	ПРОБКА	4	19	+
341737109100	ПРОВОД ЗАЗЕМЛЕНИЯ	8	08	
068511900400	ПРОВОД СОЕДИНИТЕЛЬНЫЙ	7	10	
301410005800	ПРОКЛАДКА	6	26	+
301410005900	ПРОКЛАДКА	6	26А	+
301410005901	ПРОКЛАДКА	6	26Б	+
261413202400	ПРОКЛАДКА ПЕТЛИ НИЖНЕЙ	2	40	+
351193202401	ПРОКЛАДКА ПЕТЛИ НИЖНЕЙ	2	43	+
341411109100	ПРОФИЛЬ	2	17	+
371321109100	ПРОФИЛЬ	2	17	+

Продолжение таблицы 8

Код	Наименование	Номер рисунка	Номер позиции	З/ч
301540307900	ПРОФИЛЬ	2	39	+
371321109100	ПРОФИЛЬ	5	20	+
908085701190	ПРОФИЛЬ ЗАЩИТНЫЙ КИ-100 ТО РБ 190233408.002-2004 L=1190	5	09	+
301543106500	ПРУТОК	3	05	+
301543106501	ПРУТОК	3	10	+
301543106500	ПРУТОК	4	04	+
301543106501	ПРУТОК	4	04	+
301543106501	ПРУТОК	4	08	+
301417205901	РОЛИК	6	20	+
371323306100	РУЧКА	4	21	+
301417205201	РУЧКА	6	21	+
202500007700	СКОБА	5	15	+
301540401200	СОСУД	2	21	+
281160205200	СОСУД	5	05	+
908081105140	СОСУД Т843065Н (0011318801)	5	06	+
202500012800	ТЕПЛОИЗОЛЯТОР	2	23	+
280050204306	ТРУБКА	2	19	+
280050204314	ТРУБКА	2	19	+
401735206300	ТРУБКА	5	23	+
341775006400	ТРУБКА ЗАПРАВОЧНАЯ	5	04	+
371325206702	ТРУБКА ПРЕДОХРАНИТЕЛЬНАЯ	5	18	+
331603301001	УПЛОТНИТЕЛЬ	3	02	+
331603301004	УПЛОТНИТЕЛЬ	3	07	+
331603301001	УПЛОТНИТЕЛЬ	4	01	+
331603301004	УПЛОТНИТЕЛЬ	4	03	+
773434800300	УПОР ЗАДНИЙ	6	09	+
331603306400	УСИЛИТЕЛЬ	3	22	+
371325105000	ФИЛЬТР-ОСУШИТЕЛЬ	5	08	+
908082628400	ФИЛЬТР-ОСУШИТЕЛЬ F216710050B	5	08А	+
202500403200	ФОРМА ДЛЯ ЛЬДА	2	16	+
301410009302	ШАЙБА	2	27	+
301410105700	ШАЙБА	2	46	+
301410009300	ШАЙБА	6	13	+
991286836022	ШАЙБА 4.65Г.019 ГОСТ 6402-70	2	48	+
991286836022	ШАЙБА 4.65Г.019 ГОСТ 6402-70	6	28	+
401325104600	ШАЙБА КРЕПЕЖНАЯ	5	13	+
261413202700	ШАЙБА ПЕТЛИ НИЖНЕЙ	2	39	+
261413202702	ШАЙБА ПЕТЛИ НИЖНЕЙ	2	39	+
381731000001	ШКАФ	2	30	+
381731000009	ШКАФ	2	30	+
401731000001	ШКАФ	2	30	+
903555000205	ШНУР АРМИРОВАННЫЙ Р-23	7	14	+
903555000205	ШНУР АРМИРОВАННЫЙ Р-23	8	09А	+
341737120100	ШНУР ПИТАНИЯ	7	02	+
341737120103	ШНУР ПИТАНИЯ	7	02	+
903555000200	ШНУР СЕТЕВОЙ ПВС-ВП 3x0.75-250-83.1-10-2.2 ТО-06-007-003-2004	7	14	+
301410107401	ШТОРКА	2	02	+
371320107801	ШТОРКА	2	51	+
301410107400	ШТОРКА	6	03	+
371320107800	ШТОРКА	6	24	+

Продолжение таблицы 8

Код	Наименование	Номер рисунка	Номер позиции	З/ч
991284831642	ШУРУП 2-4x13.0112 ГОСТ 1145-80	6	25	+
991284831688	ШУРУП 4x18 ТУ 14-4-1337-85	6	12	
301540103800	ЩИТОК	2	15	+
331600103900	ЩИТОК ДЕКОРАТИВНЫЙ	2	01	+
371320103900	ЩИТОК ДЕКОРАТИВНЫЙ	2	01	+
371737100007	ЭЛЕКТРОПРОВОДКА	6	02	+
371737100009	ЭЛЕКТРОПРОВОДКА	6	02	+
371737111007	ЭЛЕКТРОПРОВОДКА	6	02	+
371737111009	ЭЛЕКТРОПРОВОДКА	6	02	+
908082500004	ЭМБЛЕМА 133-04	3	16	+
908082500004	ЭМБЛЕМА 133-04	4	14	+
908082500413	ЭМБЛЕМА 144-13	3	27	+
908082500413	ЭМБЛЕМА 144-13	4	20	+
908082518018	ЭМБЛЕМА 180-18	6	23	+
908082520009	ЭМБЛЕМА 200-09	6	23	+

Приложение А
Схемы электрические

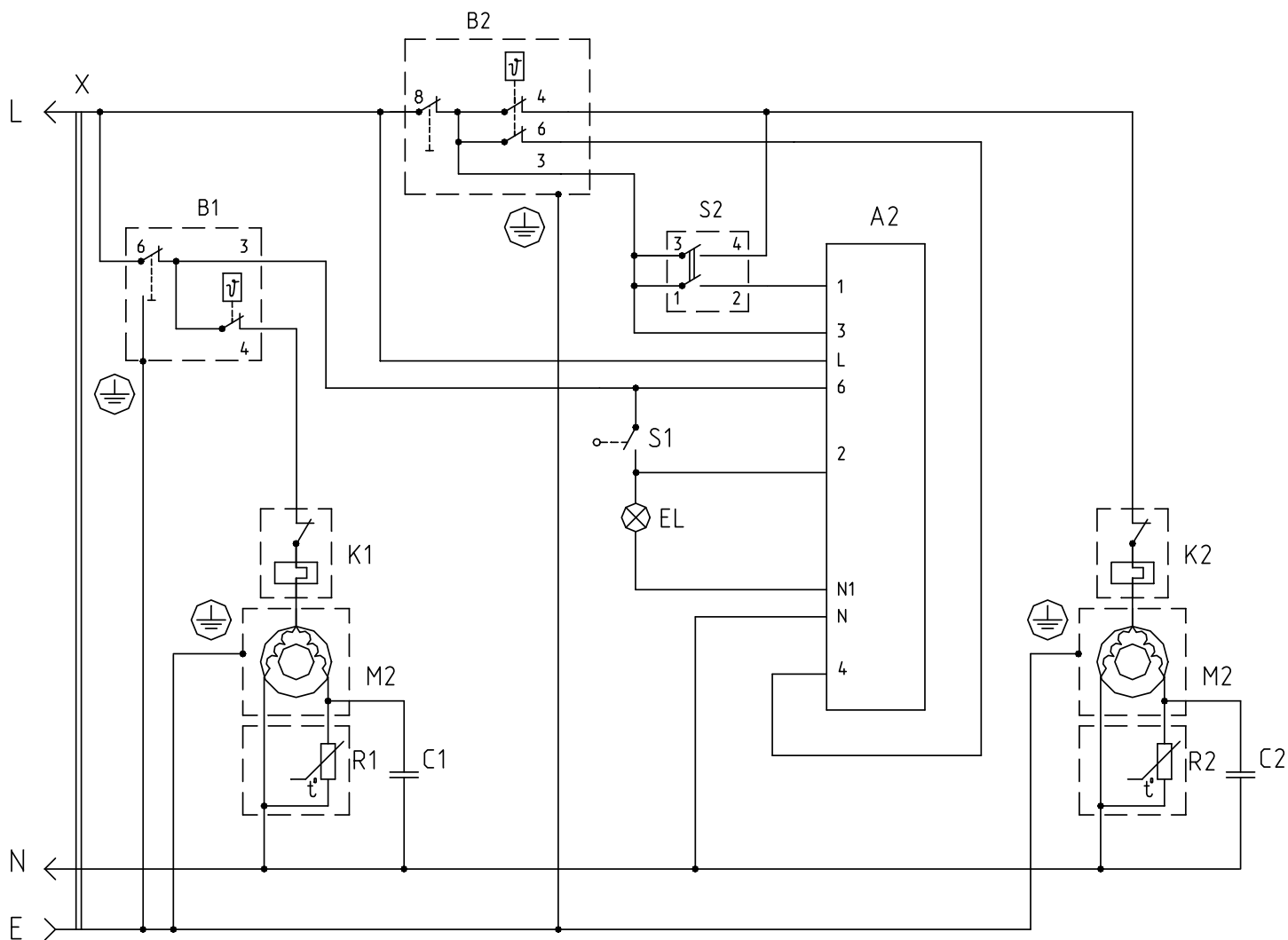


Рисунок 9 - Схема электрическая принципиальная (для холодильников с выпуклыми дверями)

Перечень элементов схемы электрической принципиальной (двери выпуклые)

Поз. обозн.	Наименование	Количество	Примечание
A2	Блок-индикации В4-27-4.8 ТУ 600048089.006-2003 или Блок-индикации М4-27-4.8 ТУ 600073968.008-2003	1	Исп. 00-03,06,12-15
B1	Датчик-реле температуры К59-L1915 или Датчик-реле температуры ТАМ133-1М-47-1,2-6,3-2-А ТУ 311-0227450.110-94	1	Со знаком СЕ
B2	Датчик-реле температуры К56-L1915 или Датчик-реле температуры ТАМ125-2,3-6,3-9-А ТУ 4218-173-00227459-99	1	Со знаком СЕ
C1, C2	Конденсатор К78-25-7в-450В-3мкФ±5% АДПК.673635.004 ТУ или Конденсатор MSB МКР 3/400 VI/E 892	1	Со знаком СЕ
EL	Лампа РН 230-240-15 ТУ 16-87 ИКАВ. 675213.003ТУ	1	
K1, K2	Реле РКТ5 ТУ РБ 00243352.016-99	2	
M1, M2	Электродвигатель компрессора ТУ РБ 00243352.016-99	2	
R1, R2	Реле РТ ТУ РБ 00243352.016-99	2	
S1	Выключатель ВМ-4,8 ТУ РБ 600048089.008-2004		Исп. 00-03,06,12-15
S2	Выключатель ВК33Н-10.2010-ООУХЛ4 ТУ РБ 03968200.098-98	1	
X	Шнур ПВС ВП 3х0,75-250-М83-10-2,2 ГОСТ 28244-96 или Шнур армированный Р23	1	

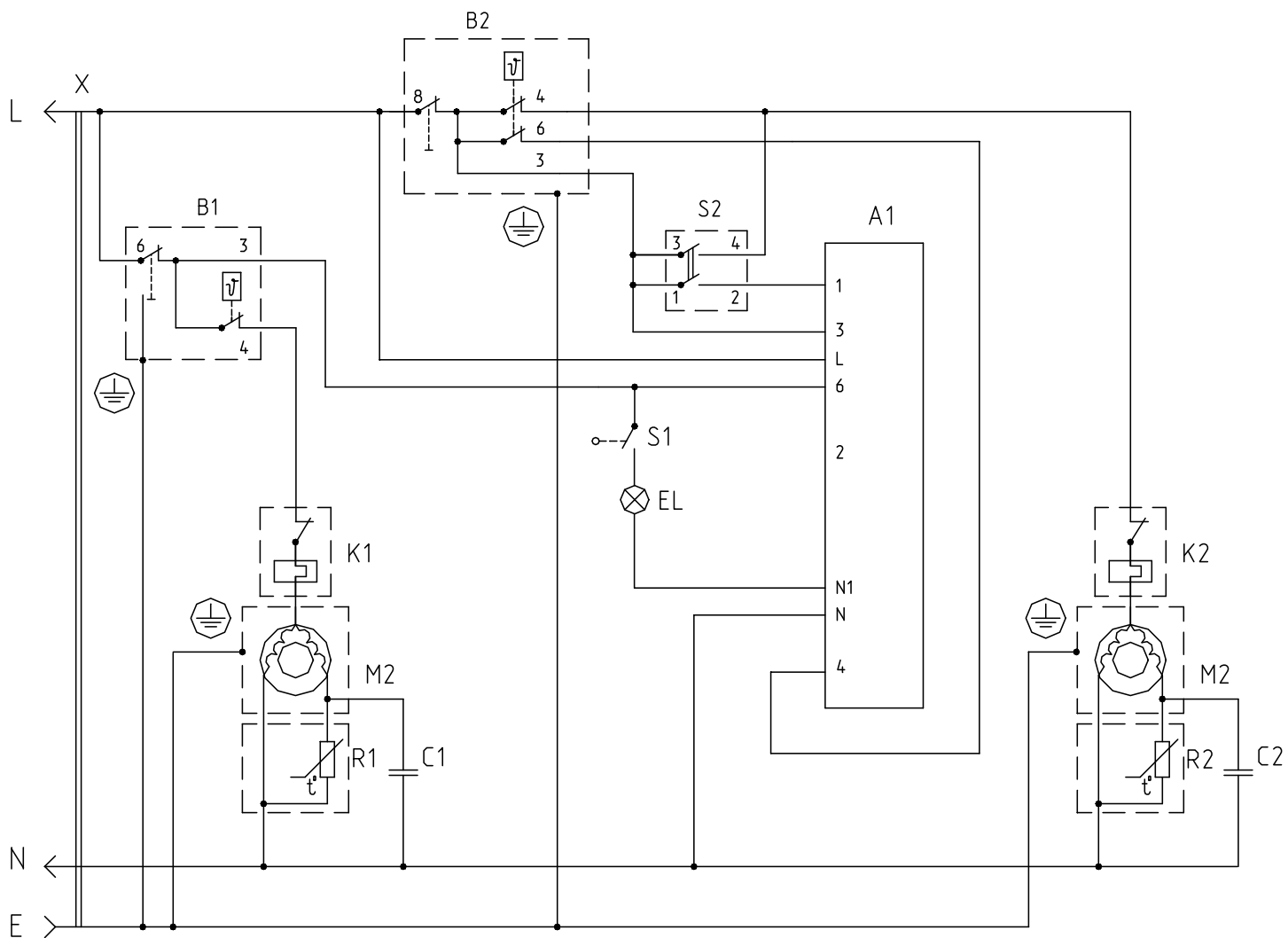


Рисунок 10 - Схема электрическая принципиальная (для холодильников с плоскими дверями)

Перечень элементов схемы электрической принципиальной (двери плоские)

Поз. обозн.	Наименование	Количество	Примечание
A1	Блок-индикации В4-47-4.8 ТУ 600048089.006-2003 или Блок-индикации М4-47-4.8 ТУ 600073968.008-2003	1	Исп. 62-65,80-83, 86
B1	Датчик-реле температуры К59-L1915 или	1	Со знаком СЕ
	Датчик-реле температуры ТАМ133-1М-47-1,2-6,3-2-А ТУ 311-0227450.110-94		
B2	Датчик-реле температуры К56-L1915 или	1	Со знаком СЕ
	Датчик-реле температуры ТАМ125-2,3-6,3-9-А ТУ 4218-173-00227459-99		
C1, C2	Конденсатор К78-25-7в-450В-3мкФ±5% АДПК.673635.004 ТУ или	1	
	Конденсатор MSB МКР 3/400 VI/E 892		Со знаком СЕ
EL	Лампа РН 230-240-15 ТУ 16-87 ИКАВ. 675213.003ТУ	1	
K1, K2	Реле РКТ5 ТУ РБ 00243352.016-99	2	
M1, M2	Электродвигатель компрессора ТУ РБ 00243352.016-99	2	
R1, R2	Реле РТ ТУ РБ 00243352.016-99	2	
S1	Выключатель WP7.2.4,8		Исп. 62-65,80-83, 86
S2	Выключатель ВК33Н-10.2010-ООУХЛ4 ТУ РБ 03968200.098-98	1	
X	Шнур ПВС ВП 3х0,75-250-М83-10-2,2 ГОСТ 28244-96 или Шнур армированный P23	1	
			Со знаком СЕ

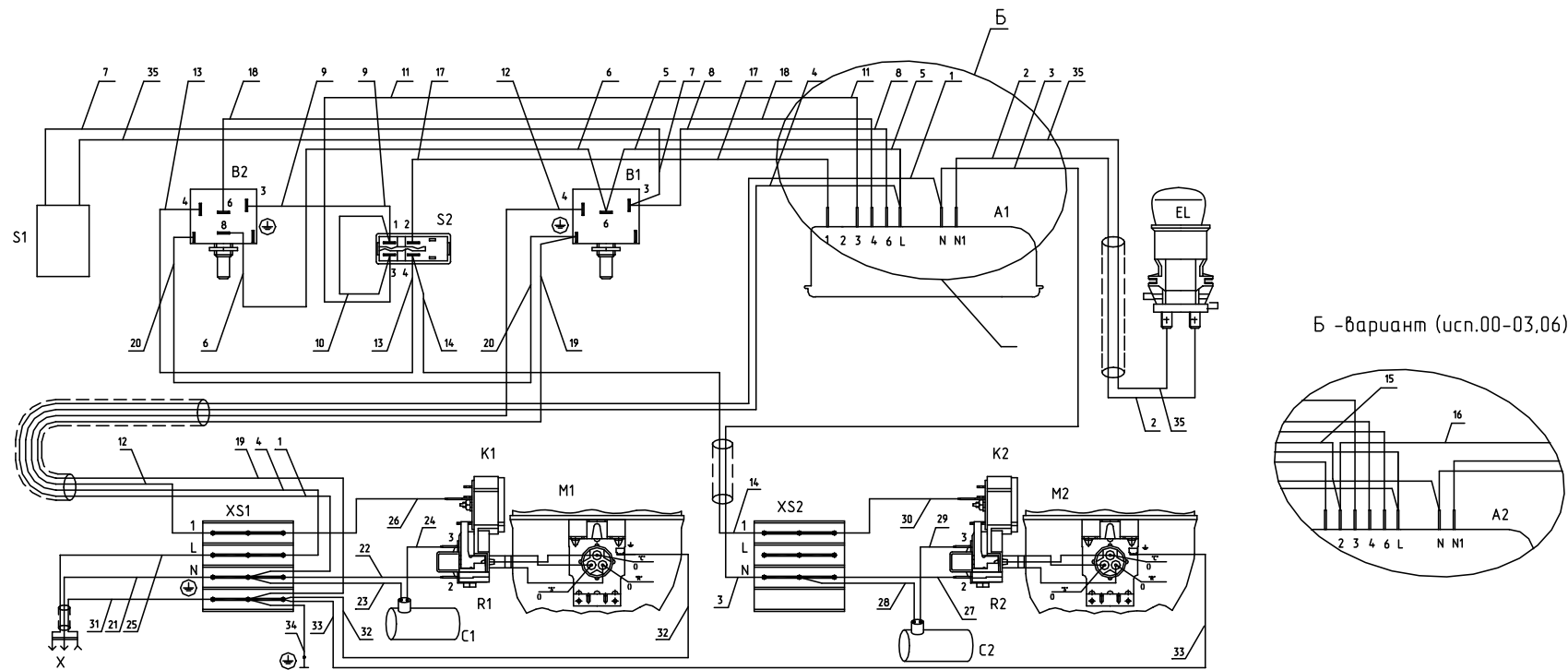













Рисунок 11 - Схема электрическая соединений

Обозначения схемы электрической соединений

Номер провода	От куда идет	Куда поступает	Цвет изоляции	Примечание
1	Клемма N (XS1)	Контакт N блока индикации A1 (A2)	Голубой	
2	Контакт N1 блока индикации A1 (A2)	Контакт лампы EL	Голубой	
3	Контакт N блока индикации A1 (A2)	Клемма N (XS2)	Голубой	
4	Клемма L (XS1)	Контакт L блока индикации A1 (A2)	Коричневый	
5	Контакт L блока индикации A1 (A2)	Контакт 6 датчика-реле температуры B1	Коричневый	
6	Контакт 6 датчика-реле температуры B1	Контакт 8 датчика-реле температуры B2	Коричневый	
7	Контакт 3 датчика-реле температуры B1	Контакт выключателя S1	Коричневый	
8	Контакт 3 датчика-реле температуры B1	Контакт 6 блока индикации A1 (A2)	Коричневый	
9	Контакт 3 датчика-реле температуры B2	Контакт 1 выключателя S2	Коричневый	
10	Контакт 1 выключателя S2	Контакт 3 выключателя S2	Коричневый	
11	Контакт 3 выключателя S2	Контакт 3 блока индикации A1 (A2)	Коричневый	
12	Контакт 4 датчика-реле температуры B1	Клемма 1 (XS1)	Белый	
13	Контакт 4 датчика-реле температуры B2	Контакт 4 выключателя S2	Белый	
14	Контакт 4 выключателя S2	Клемма 1 (XS2)	Белый	
15	Контакт выключателя S1	Контакт 2 блока индикации A1 (A2)	Белый	Исп. 00-03, 06,12-15
16	Контакт 2 блока индикации A1 (A2)	Контакт лампы EL	Белый	Исп. 00-03, 06, 12-15
17	Контакт 2 выключателя S2	Контакт 1 блока индикации A1 (A2)	Желтый	
18	Контакт 6 датчика-реле температуры B2	Контакт 4 блока индикации A1 (A2)	Красный	
19	Клемма  (XS1)	Контакт  датчика-реле температуры B1	Зелено-желтый	
20	Контакт  датчика-реле температуры B1	Контакт  датчика-реле температуры B2	Зелено-желтый	
21	Штырь вилки	Клемма N (XS1)	Голубой	
22	Клемма N (XS1)	Контакт 2 позистора R1	Голубой	
23	Конденсатор C1	Клемма N (XS1)	Голубой	
24	Конденсатор C1	Контакт 3 позистора R1	Коричневый	
25	Штырь вилки	Клемма L (XS1)	Коричневый	
26	Клемма 1 (XS1)	Контакт реле K1	Белый	
27	Клемма N (XS2)	Контакт 2 позистора R2	Голубой	
28	Конденсатор C2	Клемма N (XS2)	Голубой	
29	Конденсатор C2	Контакт 3 позистора R2	Коричневый	
30	Клемма 1 (XS2)	Контакт реле K2	Белый	
31	Гнездо вилки	Клемма  (XS1)	Зелено-желтый	
32	Клемма  (XS1)	Контакт  компрессора M1	Зелено-желтый	
33	Клемма  (XS1)	Контакт  компрессора M2	Зелено-желтый	
34	Клемма  (XS1)	Контакт  шкафа	Зелено-желтый	
35	Контакт выключателя S1	Контакт лампы EL	Белый	

Приложение Б
 Детали, снятые с производства

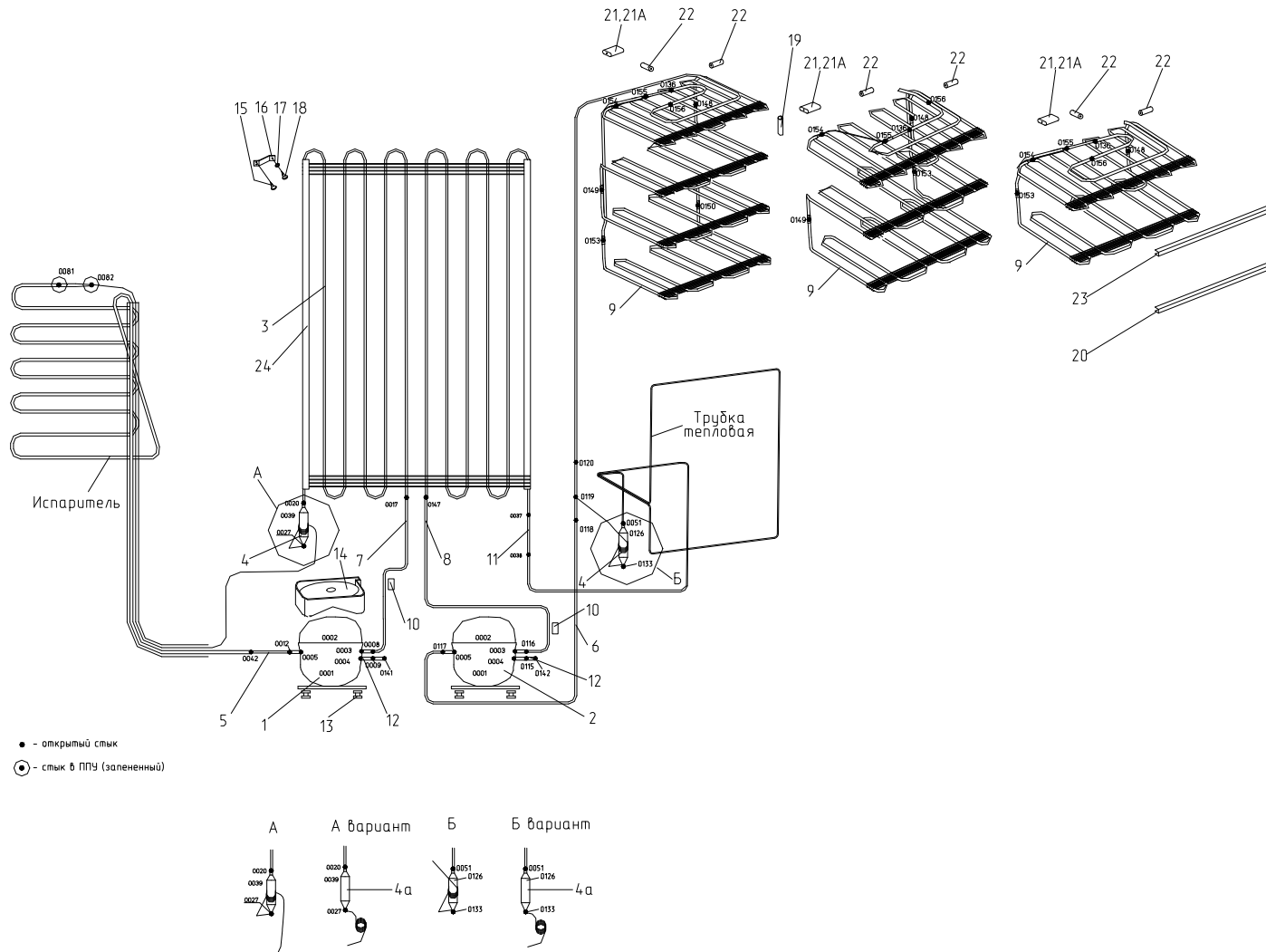


Рисунок 12 - Схема холодильного агрегата (ЕМУ)

341.73-0.0.000 ҚДС

Таблица 9 - Перечень сборочных единиц и деталей

Но- мер ри- сун- ка	Но- мер пози- ции	Код	Наименование	Коли- чес- тво	Примечание	Э/ч
12	01	908081000705	КОМПРЕССОР ЕМУ26CLC 1.960.786	1		+
	01	908081100705	КОМПРЕССОР ЕМУ26CLC	2		+
	01А	908081102005	КОМПРЕССОР НУК 55АА	1	Взамен поз. 1 Действует до 05.11.2007	+
	02	908081000705	КОМПРЕССОР ЕМУ26CLC 1.960.786	1		+
	03	371325104000	КОНДЕНСАТОР 1704	1		+
	04	371325105000	ФИЛЬТР-ОСУШИТЕЛЬ	2	Допускается замена на поз. 04А	+
	04А	908082628400	ФИЛЬТР-ОСУШИТЕЛЬ F216710050В	3	Взамен поз. 04	+
	05	401735208300	ЗМЕЕВИК ВСАСЫВАЮЩИЙ	1		
	06	371325208400	ЗМЕЕВИК ВСАСЫВАЮЩИЙ	1		+
	07	401735001200	ЗМЕЕВИК НАГНЕТАНИЯ	1		+
	08	401735001300	ЗМЕЕВИК НАГНЕТАНИЯ	1		+
	09	341325303100	ИСПАРИТЕЛЬ	1		+
	10	281410003700	ДЕМПФЕР	2		+
	10	301595208700	ТРУБКА	1	Действует до 01.12.2006	+
	11	331805207200	ТРУБКА	1		+
	12	401735006300	ТРУБКА ЗАПРАВОЧНАЯ	2		+
	13	908081000011	ПОДУШКА	8		+
	14	908081000054	СОСУД	1		+
	15	341413000700	ВИНТ	8		+
	16	331735104200	КРОНШТЕЙН КОНДЕНСАТОРА	4		+
	17	401325104600	ШАЙБА КРЕПЕЖНАЯ	4		+
	18	341413000701	ВИНТ	4		+
	19	202500007700	СКОБА	1		+
	20	371320007900	ОБРАМЛЕНИЕ	1		+
21	401730003700	ДЕМПФЕР	1	*1 шт. Доп. замена на поз. 21А	+	
21А	331770006600	ПЛАСТИНА	1	*1 шт. Взамен поз. 21	+	
22	371325206702	ТРУБКА ПРЕДОХРАНИТЕЛЬНАЯ	2		+	
23	371321109100	ПРОФИЛЬ	1		+	
24	908085701190	ПРОФИЛЬ ЗАЩИТНЫЙ КИ-100 ТО РБ 190233408.002-2004 L=1190	2		+	

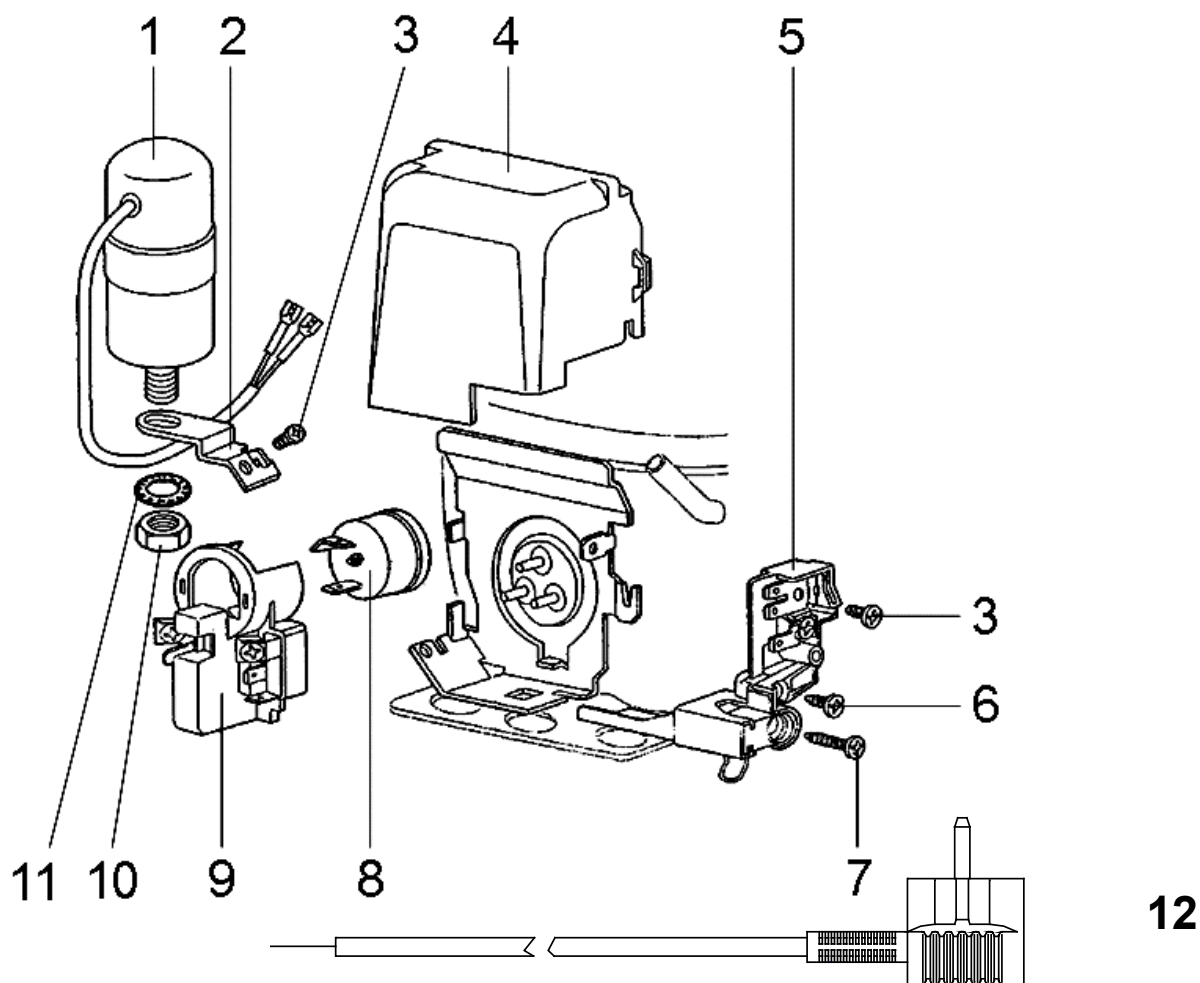


Рисунок 13 - Шнур питания (ЕМУ)

Таблица 10 - Перечень сборочных единиц и деталей

Но- мер ри- сун- ка	Но- мер пози- ции	Код	Наименование	Коли- чес- тво	Примечание	З/ч
13	01	908081000279	КОНДЕНСАТОР 2253079	1		+
	02	908084000302	СКОБА КРЕПЛЕНИЯ КОНДЕНСАТОРА (2256006)	1		+
	03	908081000089	ВИНТ М3.5x7	2		
	04	908081000177	КРЫШКА	1		+
	05	908081000038	ПРИЖИМ СЕТЕВОГО ШНУРА 1027038	1		+
	06	908081000033	ВИНТ 4x11(2206033)	1		
	07	908081000034	ВИНТ 4x21(2206034)	1		
	08	908081288027	РЕЛЕ ЗАЩИТНОЕ 2288027	1	ЕМУ26CLC	+
	08	908081288058	РЕЛЕ ЗАЩИТНОЕ 2288058	1	ЕМУ32CLC	+
	09	908081260001	РЕЛЕ ПУСКОВОЕ 1260001	1		+
	10	908081000035	ГАЙКА М8x1	1		
	11	908081000018	ШАЙБА ШЕЙКПРУФФ d8	1		+
12	903555000205	ШНУР АРМИРОВАННЫЙ Р-23	1		+	

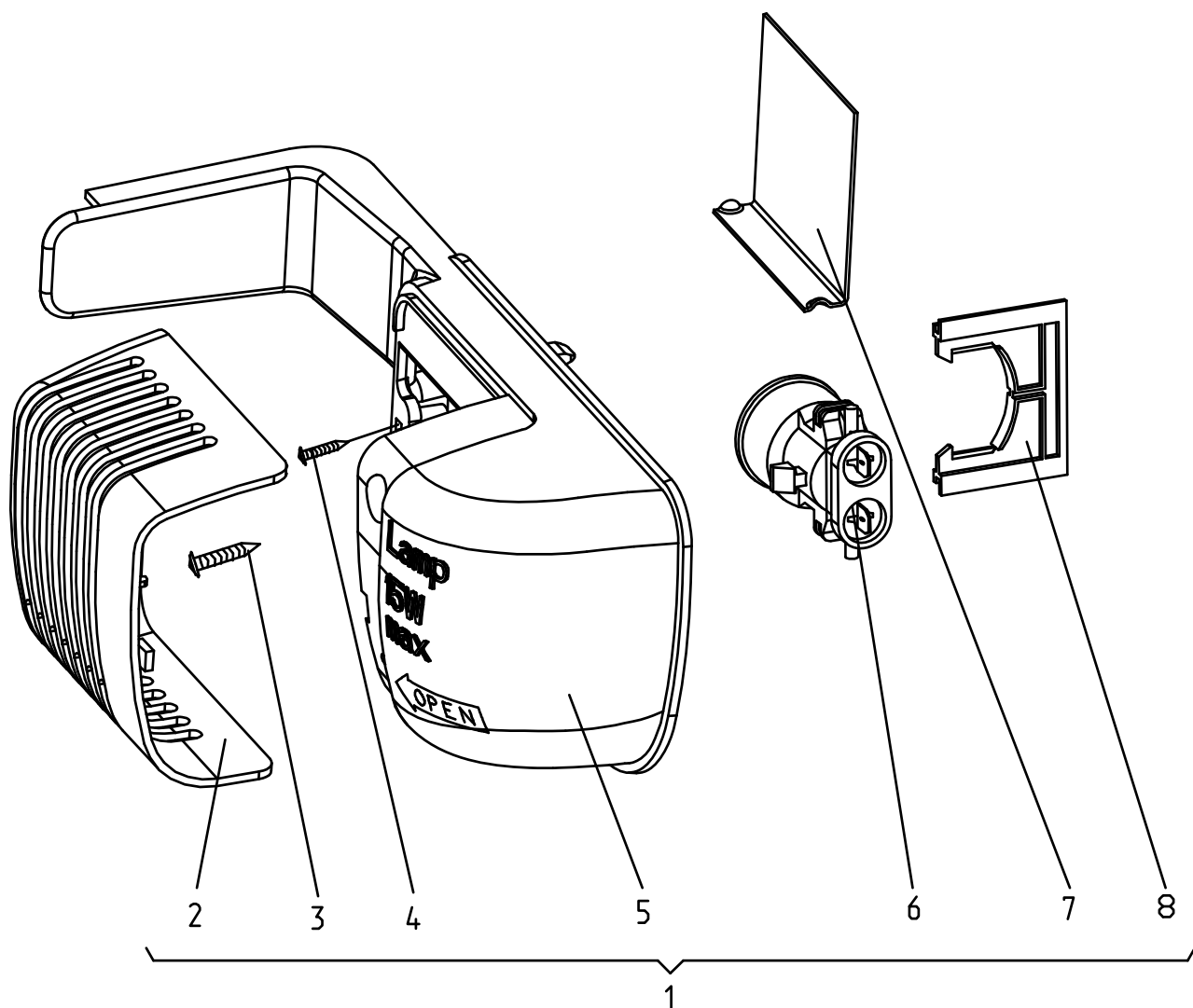


Рисунок 14 - Панель монтажная

Таблица 11 - Перечень сборочных единиц и деталей

Но- мер ри- сун- ка	Но- мер пози- ции	Код	Наименование	Коли- чес- тво	З/ч
14	01	301547204100	ПАНЕЛЬ МОНТАЖНАЯ	1	
	02	301507207200	ПЛАФОН	1	+
	03	341413000702	ВИНТ	1	+
	04	341413000700	ВИНТ	1	+
	05	301547208800	ПАНЕЛЬ МОНТАЖНАЯ	1	+
	06	371327504000	ПАТРОН E14 K-001 6.3	1	
	06	371327504001	ПАТРОН E14 K-001 4.8	1	+
	07	301507207400	ОТРАЖАТЕЛЬ	1	+
08	280167207500	ВСТАВКА	1	+	

Лист регистрации изменений									
Изм.	Номера листов (страниц)				Всего листов (страниц) в докум.	№ докум.	Входящий № сопроводительного докум. и дата	Подп.	Дата
	измененных	замененных	новых	аннулированных					
					341.73-0.0.000 КДС				Лист
Изм.	Лист	№ докум.	Подп.	Дата					40