

ЗАКРЫТОЕ АКЦИОНЕРНОЕ ОБЩЕСТВО "АТЛАНТ"
МИНСКИЙ ЗАВОД ХОЛОДИЛЬНИКОВ

**ХОЛОДИЛЬНИКИ КОМПРЕССИОННЫЕ
ДВУХКАМЕРНЫЕ**

МХМ-1742-ХХ КШД 354/76

КАТАЛОГ ДЕТАЛЕЙ И СБОРОЧНЫХ ЕДИНИЦ
МКАУ.697123.004 КДС

Содержание

1	Порядок пользования каталогом.....	3
2	Схема деления изделия на составные части.....	5
3	Иллюстрации и перечень сборочных единиц и деталей	7
4	Алфавитный указатель.....	20
	Приложение А Схемы электрические	25

1 Порядок пользования каталогом

Каталог деталей и сборочных единиц МКАУ.697123.004 ҚДС (далее - каталог) предназначен для составления заявок на запчасти, технического обслуживания и ремонта холодильников МХМ-1741-ХХ КШД-328/76, МХМ-1742-ХХ КШД-354/76, МХМ-1743-ХХ КШД-393\115,

МХМ-1744-ХХ КШД-367\115, МХМ-1745-ХХ КШД-384\154, МХМ-1747-ХХ КШД-345\115, МХМ-1748-ХХ КШД-359\154 (далее - холодильников).

Доза хладагента **R134a** указана на табличке холодильника.

Каталог составлен по состоянию конструкторской документации на 29.05.2007 .

Вышеуказанные холодильники имеют конструктивные отличия, соответствующие исполнению в соответствии с таблицей 1а.

Таблица 1а

Исполнение холодильника	Материал		Цвет модели снаружи	Наличие вентилятора в холодильной камере
	панелей наружных дверей	панелей шкафа		
-00	окрашенный металл	окрашенный металл	белый	нет
-01	металлопласт			
-08	окрашенный металл	окрашенный металл	белый	есть
-10	металлопласт			
-25	металлопласт	металлопласт	под нержавеющую сталь	нет
-26			под серый матовый металл	
-27			под нержавеющую сталь	есть
-28			под серый матовый металл	

В каталоге принята сквозная нумерация рисунков и таблиц.

Схема деления изделия на составные части указана на рисунках 1, 2. На рисунках 3-7 указаны сборочные единицы детали, составляющие изделие, в аксонометрической проекции.

Фигурными скобками на рисунках обозначены позиции деталей (сборочных единиц), входящих в сборочную единицу, номер позиции которой вынесен за скобку. В таблицах 1-5, следующих за рисунками, указаны: номер позиции, код, наименование детали, количество деталей в конкретной модели холодильника.

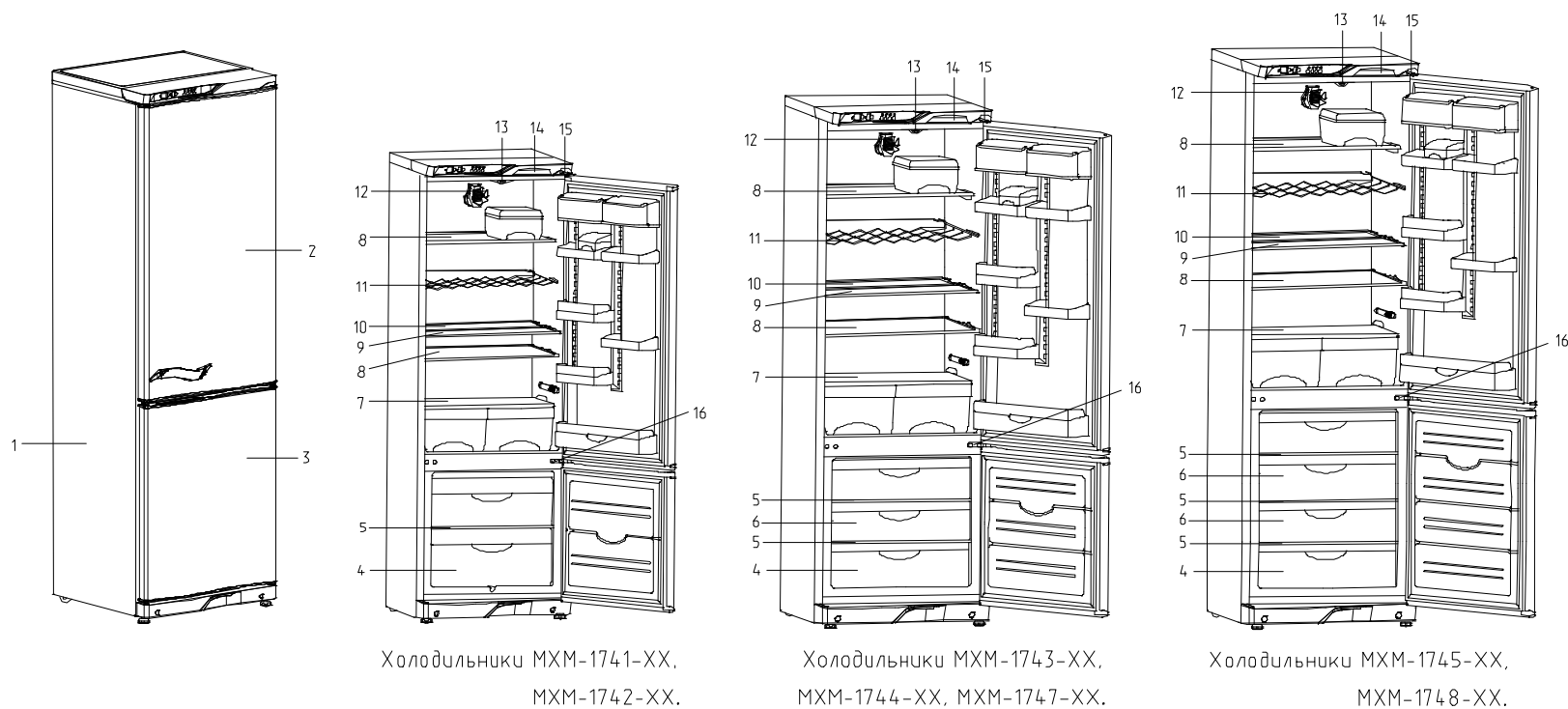
В алфавитном указателе перечислены сборочные единицы, детали и стандартные изделия, указанные в таблицах 1-5.

МКАУ.697123.004 ҚДС

В приложении А приведены схемы электрические.

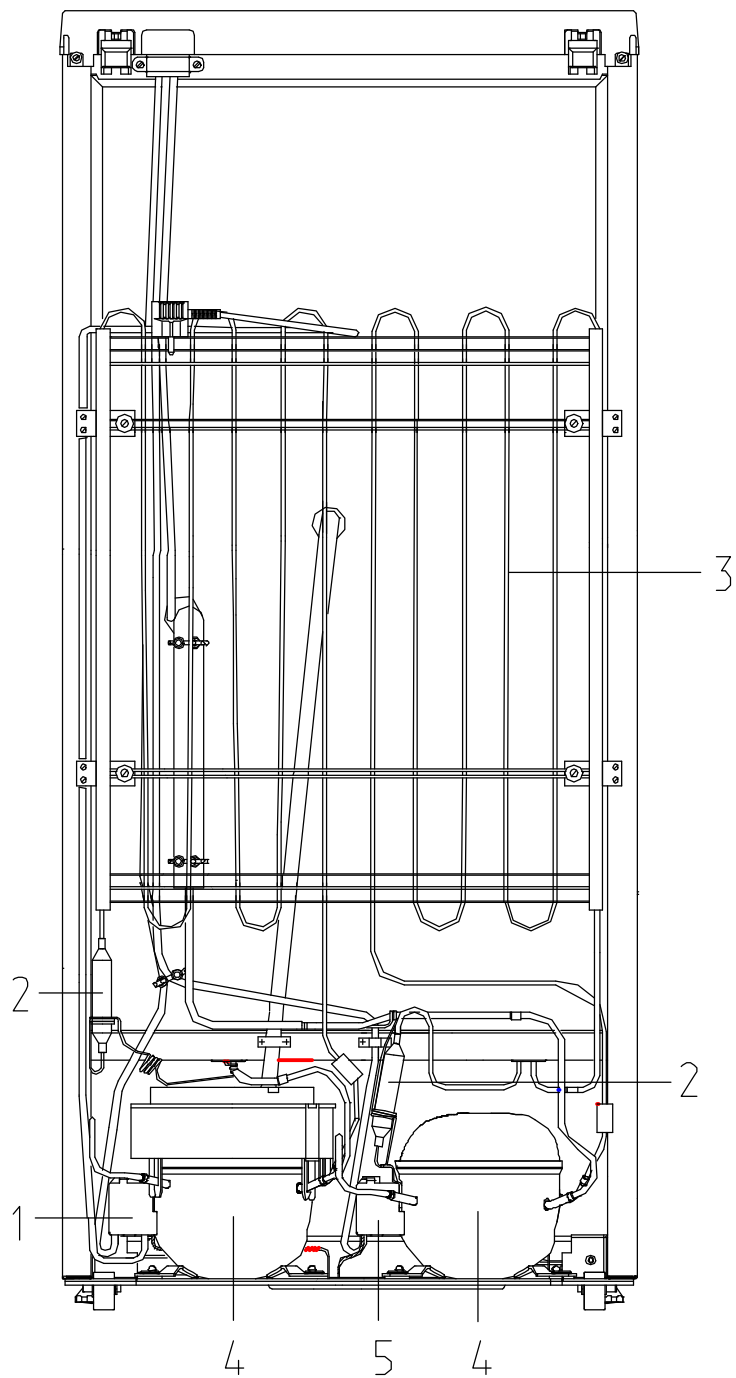
Примечание – На запасные части поставляются детали обозначенные знаком “ + ”.

2 Схема деления изделия на составные части



1 - шкаф, 2 - дверь, 3 - дверь, 4 - корзина, 5 - испаритель, 6 - корзина, 7 - полка-стекло,
8 - полка-стекло, 9 - полка-стекло, 10 - полка-стекло, 11 - полка, 12 - Вентилятор, 13 - патрон,
14 - панель монтажная, 15 - кронштейн, 16 - петля средняя.

Рисунок 1 - Холодильники



1 - шнур питания, 2 - фильтр-осушитель, 3 - конденсатор,
4 - компрессор, 5 - клеммный узел.

Рисунок 2 - Холодильник (вид сзади)

3 Иллюстрации и перечень сборочных единиц и деталей

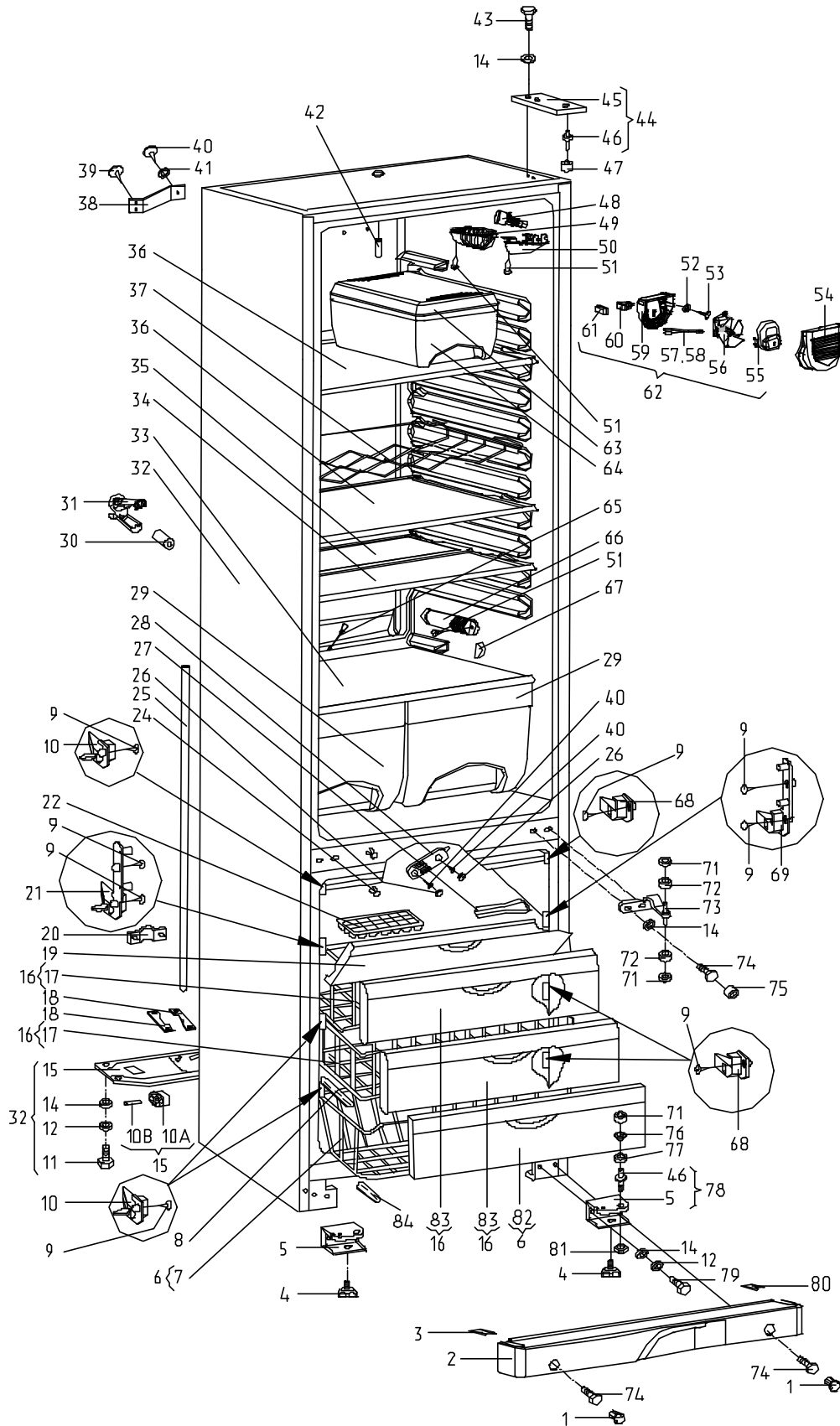


Рисунок 3 - Шкаф

Таблица 1 - Перечень сборочных единиц и деталей

Но- мер ри- сун- ка	Но- мер пози- ции	Код	Наименование	Коли- чес- тво	Испол- нение	Примечание	З/ч
3	01	775245100100	ЗАГЛУШКА	2	00, 01, 08, 10		+
	01	775245100101	ЗАГЛУШКА	2	25, 27		+
	01	775245100102	ЗАГЛУШКА	2	26, 28		+
	02	773522500100	ЩИТОК ДЕКОРАТИВНЫЙ	1	00, 01, 08, 10		+
	02	773522500101	ЩИТОК ДЕКОРАТИВНЫЙ	1	25, 27		+
	02	773522500102	ЩИТОК ДЕКОРАТИВНЫЙ	1	26, 28		+
	03	301410107401	ШТОРКА	1			+
	04	341771103000	ОПОРА	2			+
	04	371321103000	ОПОРА	2		Действует до 07.06.2006	+
	05	371323202200	КРОНШТЕЙН ПЕТЛИ НИЖНЕЙ	2		Кол-во в изделии	+
	06	769748300200	КОРЗИНА	1			
	07	341410406000	КОРЗИНА	1			+
	09	222013303300	ВСТАВКА	6			+
	10	341410304601	КРОНШТЕЙН	1			+
	10А	331331103700	КАТОК	2			+
	10В	281411103500	ОСЬ	2			+
	11	991281833002	БОЛТ М6-8qx16.58.0112 ГОСТ 7805-70	2			
	12	991286836035	ШАЙБА 6.65Г.0112 ГОСТ 6402-70	3			+
	14	301410009302	ШАЙБА	5			+
	15	331331102000	ОПОРА ЗАДНЯЯ	1			
	18	281411102700	ПЛАСТИНА	4			+
	19	774142100100	ПАНЕЛЬ ПЕРЕДНЯЯ	1			+
	20	301130203200	ЗАЖИМ	2			+
	21	341410006201	КРОНШТЕЙН	1			+
	22	202500403200	ФОРМА ДЛЯ ЛЬДА	1			+
	23	341411109100	ПРОФИЛЬ	1		Действует до 08.06.2006	+
	24	301111500500	ВСТАВКА	2			+
	25	280050204315	ТРУБКА	1			+
	26	301500101400	ПРОБКА	2			+
	27	301130105900	ЛОПАТКА	1			+
	28	773522400400	КРОНШТЕЙН	1			+
	29	301540401200	СОСУД	2			+
	30	202500012200	ТЕПЛОИЗОЛЯТОР	1			+
	31	242011002500	ЗАГЛУШКА	1			+
32	730144400202	ШКАФ	1	00, 01		+	
32	730144400209	ШКАФ	1	08, 10		+	
32	730144400304	ШКАФ	1	25		+	
32	730144400305	ШКАФ	1	26		+	
32	730144400318	ШКАФ	1	27		+	
32	730144400319	ШКАФ	1	28		+	
33	371320307100	ПОЛКА-СТЕКЛО	1			+	
34	769748500200	ПОЛКА-СТЕКЛО	1			+	

Продолжение таблицы 1

Но- мер ри- сун- ка	Но- мер пози- ции	Код	Наименование	Коли- чес- тво	Испол- нение	Примечание	З/ч
	35	769748500100	ПОЛКА-СТЕКЛО	1			+
	36	371320308000	ПОЛКА-СТЕКЛО	3			+
	37	401320302000	ПОЛКА	1			+
	38	222015104200	КРОНШТЕЙН КОНДЕНСАТОРА	4		Действует до 06.06.2006	+
	38	331735104200	КРОНШТЕЙН КОНДЕНСАТОРА	4			+
	39	341413000700	ВИНТ	8			+
	40	341413000701	ВИНТ	6			+
	41	401325104601	ШАЙБА КРЕПЕЖНАЯ	4			
	42	301517007400	ЗАГЛУШКА	1			+
	43	991281833011	БОЛТ М6-8gx18.58.0112 ГОСТ 7805-70	3			
	44	371320009100	КРОНШТЕЙН	1			+
	45	371323201200	КРОНШТЕЙН ПЕТЛИ ВЕРХНЕЙ	1			+
	46	371323202300	ОСЬ ПЕТЛИ	1			
	47	301410107500	ВТУЛКА	1	00, 01, 08, 10		+
	47	301410107501	ВТУЛКА	1	25-28		+
	48	371327504001	ПАТРОН Е14 К-001 4.8	1			+
	49	290797207200	ПЛАФОН	1			+
	50	290797208900	КРЫШКА	1			+
	51	301113000700	ВИНТ	8			+
	52	301410009300	ШАЙБА	2		В хол-ках без вентилятора, 4шт. в хол-ках с вентилятором	+
	53		ВИНТ 3,9x32 DIN 7981-92	2		В хол-ках с вентилятором	
	54	773522401200	МАСКА	1			+
	55	773522401300	КОРПУС	1			+
	56	908085400002	ВЕНТИЛЯТОР AL90A26- 2513LN-248ack	1			+
	57	768561201701	ПРОВОД СОЕДИНИТЕЛЬНЫЙ	1		В хол-ках с вентилятором, со знаком СЕ	+
	58	261413202400	ПРОКЛАДКА ПЕТЛИ НИЖНЕЙ	2		Действует до 06.06.2006	+
	58	768561201700	ПРОВОД СОЕДИНИТЕЛЬНЫЙ	1		В хол-ках с вентилятором	+
	59	773522401400	ОСНОВАНИЕ	1			+
	60	908082401858	ВЫКЛЮЧАТЕЛЬ 1858.V03.008	1			+
	61	908082489011	КОЛПАЧОК 203 089 011	1			+
	62	769742900200	БЛОК ВЕНТИЛЯТОРА	1			
	63	301540201400	КРЫШКА БАКА	1		По заказ- наряду	+
	64	301540201300	БАК	1			+
	65	301510206500	ЕРШ	1			+

Продолжение таблицы 1

Но- мер ри- сун- ка	Но- мер пози- ции	Код	Наименование	Коли- чес- тво	Испол- нение	Примечание	З/ч
	66	371320107801	ШТОРКА	1		Действует до 07.07.2005	+
	66	773522400300	КОРПУС	1			+
	67	773553100100	ЗАГЛУШКА	2			+
	68	341410304600	КРОНШТЕЙН	1			+
	69	341410006200	КРОНШТЕЙН	1			+
	71	261413202700	ШАЙБА ПЕТЛИ НИЖНЕЙ	6	00, 01, 08, 10		+
	71	261413202702	ШАЙБА ПЕТЛИ НИЖНЕЙ	4	25-28		+
	72	281413201600	ВТУЛКА	2	00, 01, 08, 10		+
	72	281413201601	ВТУЛКА	2	25-28		+
	73	301113203000	ПЕТЛЯ СРЕДНЯЯ	1	00, 01, 08, 10		+
	73	301113203004	ПЕТЛЯ СРЕДНЯЯ	1	25-28		+
	74	991284831453	ВИНТ М6-6gx16.58.0112 ГОСТ 11738-84	4			
	75	301410000300	ЗАГЛУШКА	2			+
	76	351193202401	ПРОКЛАДКА ПЕТЛИ НИЖНЕЙ	1	00, 01, 08, 10		+
	76	351193202403	ПРОКЛАДКА ПЕТЛИ НИЖНЕЙ	1	25-28		+
	77	301410105700	ШАЙБА	1	00, 01, 08, 10		+
	77	301410105701	ШАЙБА	1	25-28		+
	78	371323202000	ПЕТЛЯ НИЖНЯЯ	1			+
	79	301540104600	БОЛТ	2			+
	80	371320107801	ШТОРКА	1		По заказ- наряду	+
	81	991283835020	ГАЙКА М6-7Н.5.0118 ГОСТ 5915-70	1			
	82	774142100200	ПАНЕЛЬ ПЕРЕДНЯЯ	1			+
	84	301130405501	ПОЛОЗОК	2			+

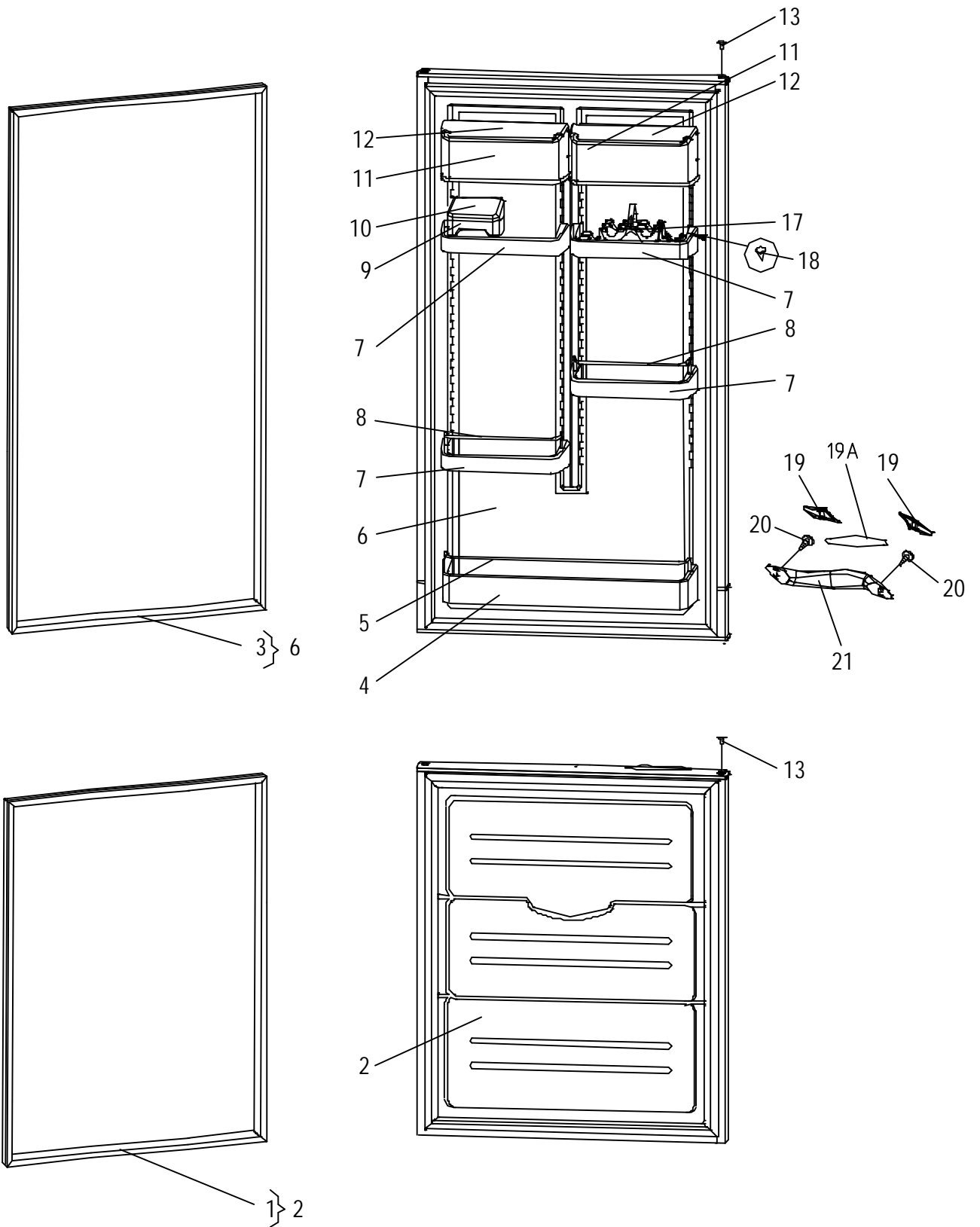


Рисунок 4 - Двери

Таблица 2 - Перечень сборочных единиц и деталей

Но- мер ри- сун- ка	Но- мер пози- ции	Код	Наименование	Коли- чес- тво	Испол- нение	Примечание	З/ч
4	01	331603301001	УПЛОТНИТЕЛЬ	1			+
	02	730534100200	ДВЕРЬ	1	00, 08		+
	02	730534100201	ДВЕРЬ	1	01, 10		+
	02	730534100800	ДВЕРЬ	1	25, 27		+
	02	730534100801	ДВЕРЬ	1	26, 28		+
	03	331603301011	УПЛОТНИТЕЛЬ	1			+
	04	301543105800	БАРЬЕР	1			+
	05	301543106500	ПРУТОК	1			+
	06	730534100106	ДВЕРЬ	1	00, 08		+
	06	730534100107	ДВЕРЬ	1	01, 10		+
	06	730534100706	ДВЕРЬ	1	25, 27		+
	06	730534100707	ДВЕРЬ	1	26, 28		+
	07	301543305900	БАРЬЕР-ПОЛКА	6			+
	08	301543106501	ПРУТОК	5			+
	09	301543108400	ЕМКОСТЬ	1		По заказ- наряду	+
	10	301543108500	КРЫШКА	1			+
	11	301543108300	КРЫШКА ЕМКОСТИ	2			+
	12	301543108200	ЕМКОСТЬ	2			+
	13	301413205400	ПРОБКА	3			+
	14	301543108100	МАСЛЕНКА	1		По заказ- наряду Действует до 03.10.2006	+
	15	301543108800	КРЫШКА МАСЛЕНКИ	1			+
	16	301543108700	МАСЛЕНКА	1			+
	17	331603107201	ВКЛАДЫШ ДЛЯ ЯИЦ	2			+
	18	301543105600	ПРОБКА	2			+
	19	775378400100	НАКЛАДКА	2	00, 01, 08, 10		+
	19	775378400101	НАКЛАДКА	2	25, 27		+
	19	775378400102	НАКЛАДКА	2	26, 28		+
	19А	908082500421	ЭМБЛЕМА 144-21	1	00, 01, 08, 10		+
	19А	908082500425	ЭМБЛЕМА 144-25	1	25-28		+
	20	301113000700	ВИНТ	2			+
21	775373400100	РУЧКА	1	00, 01, 08, 10		+	
21	775373400101	РУЧКА	1	25, 27		+	
21	775373400102	РУЧКА	1	26, 28		+	

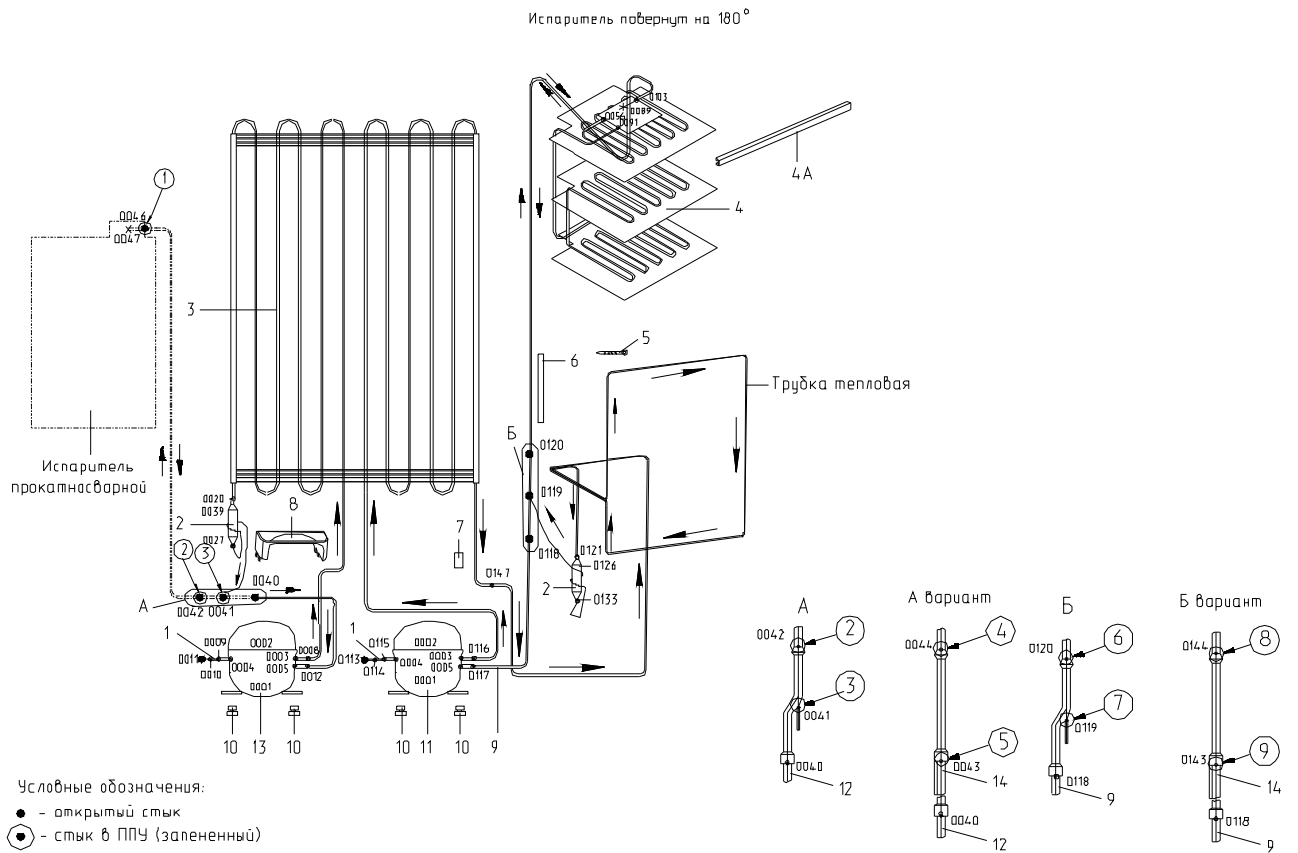


Рисунок 5 - Схема холодильного агрегата

Таблица 3 - Перечень сборочных единиц и деталей

Но- мер ри- сун- ка	Но- мер пози- ции	Код	Наименование	Коли- чес- тво	Примечание	З/ч
5	01	180005006400	ТРУБКА ЗАПРАВОЧНАЯ	2	Кол. в хол-ке	
	02	301115105002	ФИЛЬТР-ОСУШИТЕЛЬ	2		+
	03	371325104000	КОНДЕНСАТОР 1704	1	Действует до 07.06.2006	+
	03	371735104000	КОНДЕНСАТОР	1		+
	04	341325302000	ИСПАРИТЕЛЬ	1		
	04А	341411109100	ПРОФИЛЬ	1		+
	05	281017204600	ПОЯСОК СТЯГИВАЮЩИЙ	3		+
	06	371325206703	ТРУБКА ПРЕДОХРАНИТЕЛЬНАЯ	1		
	07	281410003700	ДЕМПФЕР	2	Действует до 07.06.2006	+
	07	281410003702	ДЕМПФЕР	2		+
	08	281160205200	СОСУД	1		+
	09	331805208400	ЗМЕЕВИК ВСАСЫВАЮЩИЙ	1		+
	09	371325206700	ТРУБКА ПРЕДОХРАНИТЕЛЬНАЯ	1	Действует до 07.06.2006	+
	10	071469100200	ПОДУШКА	8	Пост. с компрессором	+
	10	331805207200	ТРУБКА	1	Действует до 07.06.2006	+
	11	069744101300	КОМПРЕССОР С-КМ100Н5-10	1		+
	12	341325208400	ЗМЕЕВИК ВСАСЫВАЮЩИЙ	1		+
	12	774761100100	ЗМЕЕВИК НАГНЕТАНИЯ	1	Действует до 07.06.2006	+
	13	069744101300	КОМПРЕССОР С-КМ100Н5-10	1		+
14	301595208700	ТРУБКА	1		+	
19	341325001301	ЗМЕЕВИК НАГНЕТАНИЯ	1	Действует до 07.06.2006	+	

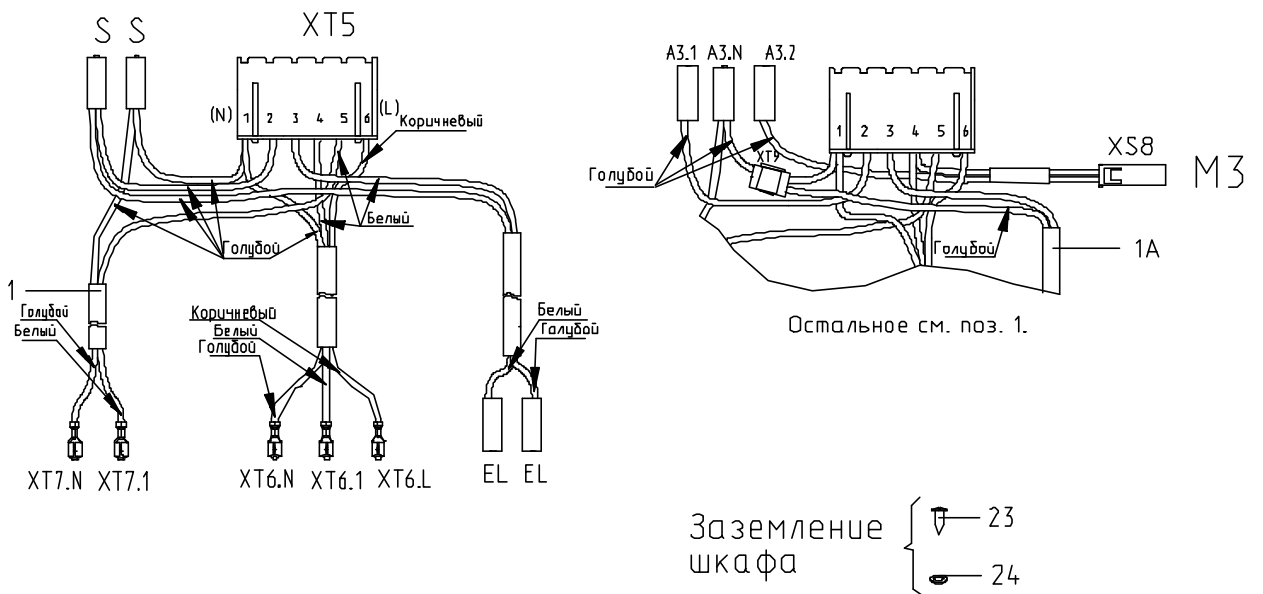
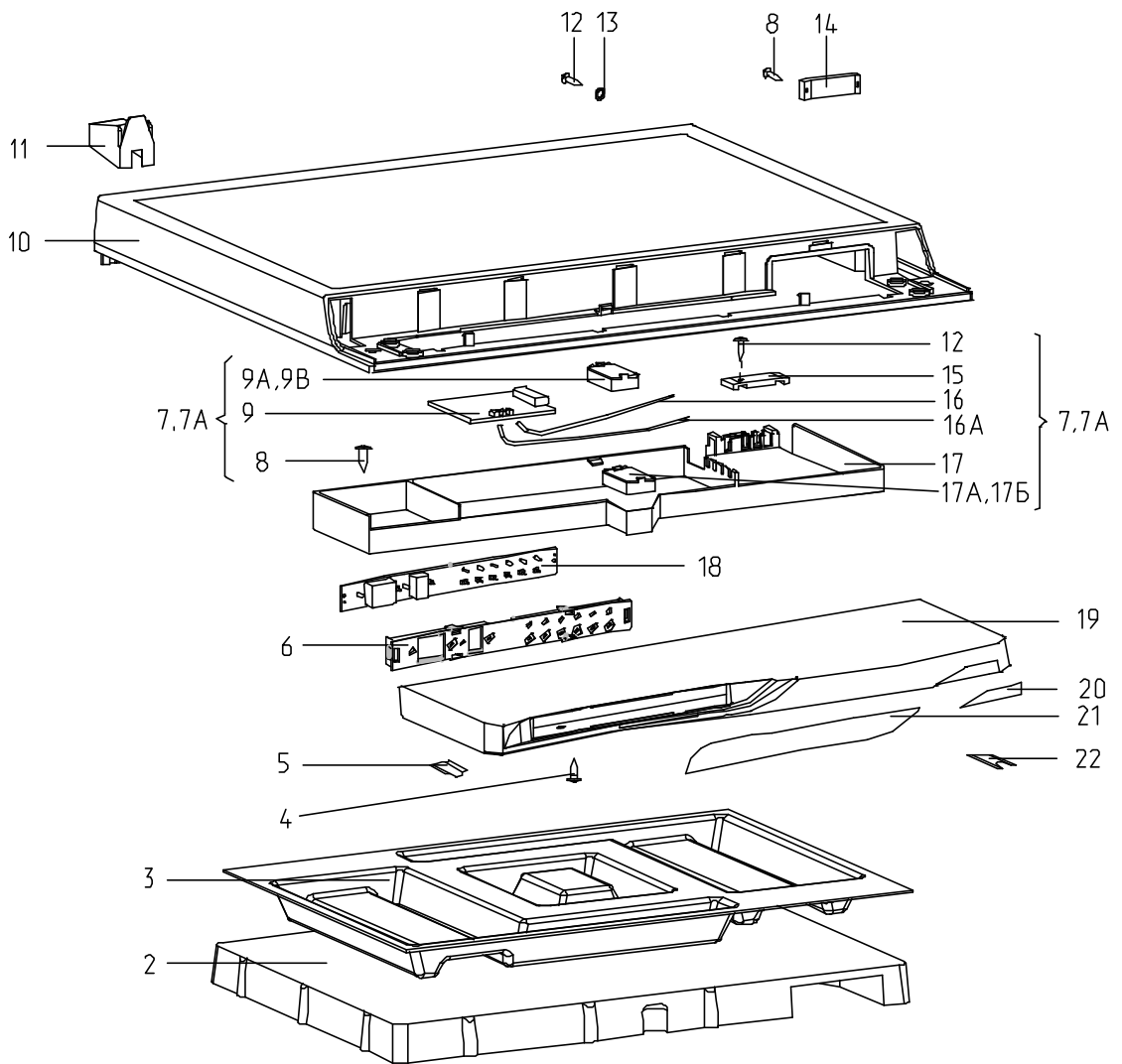


Рисунок 6 - Электропроводка

Таблица 4 - Перечень сборочных единиц и деталей

Но- мер ри- сун- ка	Но- мер пози- ции	Код	Наименование	Коли- чес- тво	Испол- нение	Примечание	З/ч
6	01	768562100600	ЭЛЕКТРОПРОВОДКА	1		В хол-ке без вентилятора, со знаком СЕ	+
	01	768562100601	ЭЛЕКТРОПРОВОДКА	1		В хол-ке без вентилятора	+
	01А	768562100604	ЭЛЕКТРОПРОВОДКА	1		В хол-ке с вентилятором, со знаком СЕ	+
	01А	768562100605	ЭЛЕКТРОПРОВОДКА	1		В хол-ке с вентилятором	+
	02	301410005800	ПРОКЛАДКА	1		Доп.замена на поз.3	+
	03	301410005900	ПРОКЛАДКА	1		Взамен поз.2	+
	04	991284831642	ШУРУП 2-4x13.0112 ГОСТ 1145-80	2			+
	05	301410107400	ШТОРКА	1	00, 01, 08, 10		+
	05	301410107402	ШТОРКА	1	25, 27		+
	05	301410107403	ШТОРКА	1	26, 28		+
	06	773522400500	КОРПУС	1			+
	07	768742200100	ПАНЕЛЬ МОНТАЖНАЯ	1		В хол-ке без вентилятора, со знаком СЕ	
	07	768742200101	ПАНЕЛЬ МОНТАЖНАЯ	1		В хол-ке без вентилятора	
	07А	768742200104	ПАНЕЛЬ МОНТАЖНАЯ	1		В хол-ке с вентилятором, со знаком СЕ	
	07А	768742200105	ПАНЕЛЬ МОНТАЖНАЯ	1		В хол-ке с вентилятором	
	08	301113000700	ВИНТ	4			+
	09	908081806200	МОДУЛЬ УПРАВЛЕНИЯ Е-72 Н6200	1		Три датчика Действует до 08.11.2006	+
	09	908081806202	МОДУЛЬ УПРАВЛЕНИЯ Е-72 Н6200(10-0322-002)	1		Два датчика	+
	09А	908081700138	ВЫКЛЮЧАТЕЛЬ ВМ-4.8 ТУ РБ 600048089.008-2004	1		Доп. замена на поз. 9В. В хол-ках без вентилятора, со знаком СЕ	+
	09А	908081700139	ВЫКЛЮЧАТЕЛЬ ВМ-4.8Р ТУ РБ 600048089.008-2004	1		Доп. замена на поз. 9В. В хол-ках без вентилятора	+
09В	908081700140	ВЫКЛЮЧАТЕЛЬ КМ-4.8 ТУ РБ 190496652.001-2004	1		Взамен поз. 9А. В хол-ках без вентилятора	+	

Продолжение таблицы 4

Но-мер ри-сун-ка	Но-мер пози-ции	Код	Наименование	Коли-чес-тво	Испол-нение	Примечание	З/ч
	10	301410007600	КРЫШКА	1	00, 01, 08, 10		+
	10	301410007601	КРЫШКА	1	25, 27		+
	10	301410007602	КРЫШКА	1	26, 28		+
	11	301110006500	УПОР ЗАДНИЙ	2			+
	12	341413000701	ВИНТ	3			+
	13	301410009300	ШАЙБА	2		2шт. в исп. 00,01,25,26. 4шт. в исп. 08,10,27,28	+
	14	301547207800	ПРИЖИМ	1			+
	15	301417207800	ПРИЖИМ	1			+
	16	908081403069	ДАТЧИК L66-L3069	1			+
	16А	908081403067	ДАТЧИК L66-L3067	1			+
	17	773521400200	ПАНЕЛЬ МОНТАЖНАЯ	1			+
	17А	908081411111	БЛОК УПРАВЛЕНИЯ КРО1 ТУ ВУ 190496652.002.2006	1		Доп. замена на поз. 17Б. В хол-ках с вентилятором, со знаком СЕ и на внутренний рынок	+
	18	908081801200	МОДУЛЬ ИНДИКАЦИИ ЕР4-Н1200	1			+
	19	773522400600	МАСКА	1	00, 01, 08, 10		+
	19	773522400601	МАСКА	1	25, 27		+
	19	773522400602	МАСКА	1	26, 28		+
	20	908082500199	ЭМБЛЕМА 190-09	1			+
	21	908082500198	ЭМБЛЕМА 190-08	1			+
	22	371320107800	ШТОРКА	1			+
	22	371320107802	ШТОРКА	1	25, 27		+
	22	371320107803	ШТОРКА	1	26, 28	По заказ-наряду	+
	23	991284831413	ВИНТ В.М4-8gx8.32.039 Л63.039 ГОСТ 17473-80	1			
	24	991286836040	ШАЙБА СТОПОРНАЯ 6798А4	1		Ф. "Kovintrade"	

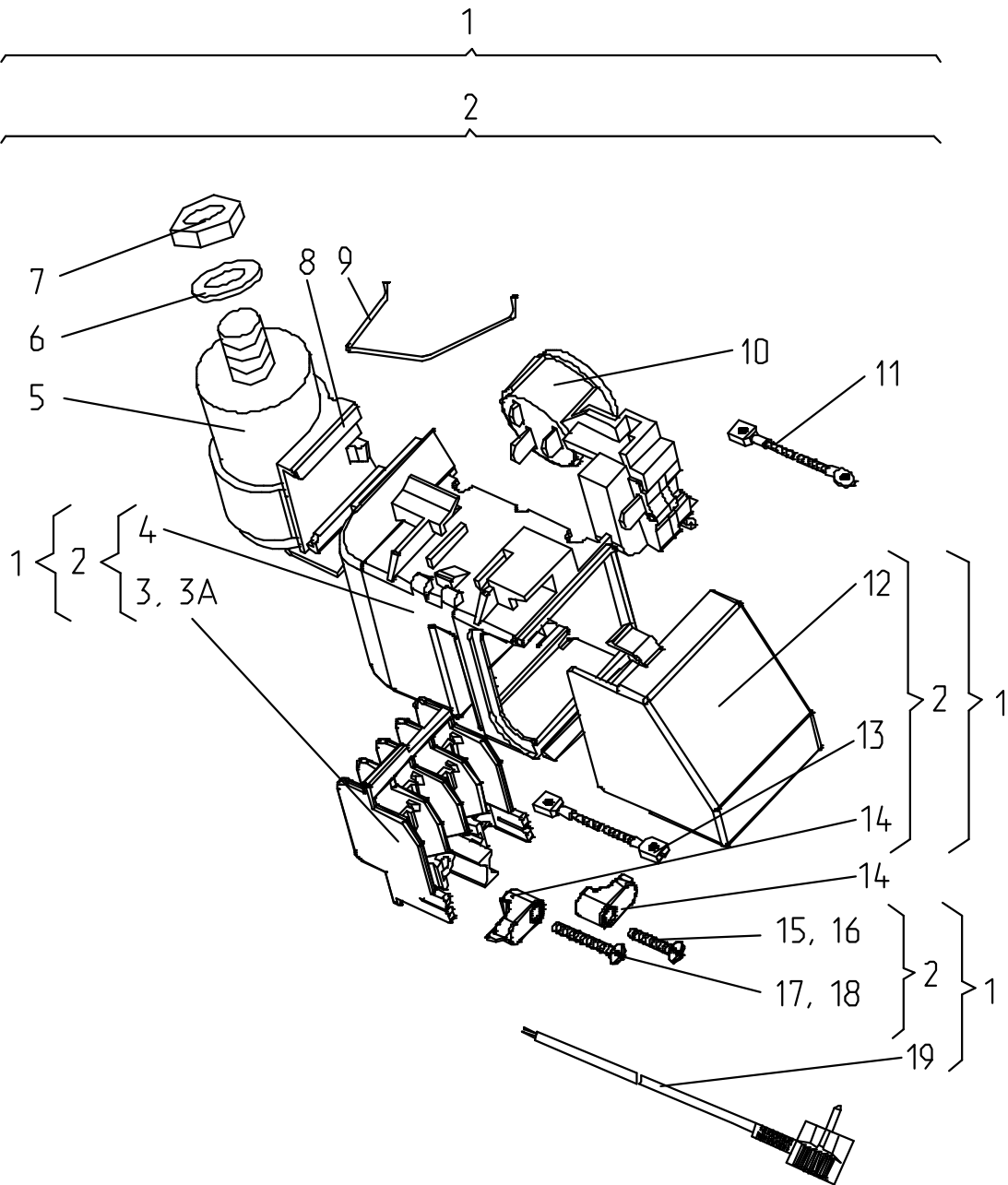


Рисунок 7 - Шнур питания

Таблица 5 - Перечень сборочных единиц и деталей

Но- мер ри- сун- ка	Но- мер пози- ции	Код	Наименование	Коли- чес- тво	Примечание	З/ч
7	01	301437110109	ШНУР ПИТАНИЯ	1		+
	01	371327120104	ШНУР ПИТАНИЯ	1	В хол-ках со знаком СЕ	+
	02	371327109000	КЛЕММНЫЙ УЗЕЛ	1		+
	02	371327119000	КЛЕММНЫЙ УЗЕЛ	1	В хол-ках со знаком СЕ	+
	03	064114900600	ВСТАВКА	1	Доп.замена на поз.3А	

Продолжение таблицы 5

Но-мер ри-сун-ка	Но-мер пози-ции	Код	Наименование	Коли-чес-тво	Примечание	З/ч
	03А	064114902600	ВСТАВКА	1	Взамен поз.3	
	04	073531400400	ОСНОВАНИЕ	1		+
	05	281167108003	КОНДЕНСАТОР	1	В хол-ках со знаком СЕ	+
	05	908082628042	КОНДЕНСАТОР ДПС-0,45-3 исп."в" ТУ16-97 ДАИФ.673116.006 ТУ	1	Взамен конденсатора типа К78	+
	05	908082628055	КОНДЕНСАТОР К78-25-2в-450В-А-ЗмкФ+5% ТУ 6260-011-07613668-2005	1	Доп. замена на конденсатор типа ДПС	+
	05	908082628074	КОНДЕНСАТОР MSB МКР 3/400YI/E892	1	В холодильниках со знаком СЕ Действует до 05.06.2006	+
	06	908081000018	ШАЙБА ШЕЙКПРУФФ d8	1	Прим. с конденсатором 281167108003	
	07		ГАЙКА М8	1		
	08	073431100100	КРОНШТЕЙН	1	Прим. с конденсатором типа К78 и ДПС	+
	08	073431100200	КРОНШТЕЙН	1	Прим. с конденсатором 281167108003	+
	09	074674300200	ЗАЖИМ	1		+
	10	064746100100	БЛОК ПУСКОЗАЩИТНЫЙ 100	1		+
	11	301437109100	ПРОВОД ЗАЗЕМЛЕНИЯ	1		
	12	073531300300	КРЫШКА	1		+
	13	281017109106	ПРОВОД ЗАЗЕМЛЕНИЯ	1		
	14	075857300300	ПРИХВАТ	2		
	15	991284831443	ВИНТ В2.М4-8gx30.48.019. ГОСТ 17473-80	1	Доп.замена на поз.16	
	16	075815100201	ВИНТ	1	Взамен поз.15	
	17	991284831442	ВИНТ В2.М4-8gx20.48.0112 ГОСТ 17473-80	1	Доп.замена на поз.18	
	18	075815100200	ВИНТ	1	Взамен поз.17	
	19	903555000200	ШНУР СЕТЕВОЙ ПВС-ВП 3x0.75-250-83.1-10-2.2 ТО-06-007-003-2004	1	Действует до 05.10.2006	+
	19	903555000203	ШНУР ПВС-ВП 3x0.75-250-007-10-1.9 ТО РБ 700063643.12-2004 (ГОСТ 28244-9)	1		+
	19	903555000205	ШНУР АРМИРОВАННЫЙ Р-23	1	В хол-ках со знаком СЕ	+

4 Алфавитный указатель

Перечень сборочных единиц и деталей, расположенных в алфавитном порядке, указан в таблице 6.

Таблица 6

Код	Наименование	Номер рисунка	Номер позиции	З/ч
301540201300	БАК	3	64	+
301543105800	БАРЬЕР	4	04	+
301543305900	БАРЬЕР-ПОЛКА	4	07	+
769742900200	БЛОК ВЕНТИЛЯТОРА	3	62	
064746100100	БЛОК ПУСКОЗАЩИТНЫЙ 100	7	10	+
9080814111111	БЛОК УПРАВЛЕНИЯ КРО1 ТУ ВУ 190496652.002.2006	6	17А	+
301540104600	БОЛТ	3	79	+
991281833011	БОЛТ М6-8gx18.58.0112 ГОСТ 7805-70	3	43	
991281833002	БОЛТ М6-8gx16.58.0112 ГОСТ 7805-70	3	11	
908085400002	ВЕНТИЛЯТОР AL90A26-2513LN-248ack	3	56	+
341413000700	ВИНТ	3	39	+
341413000701	ВИНТ	3	40	+
301113000700	ВИНТ	3	51	+
301113000700	ВИНТ	4	20	+
301113000700	ВИНТ	6	08	+
341413000701	ВИНТ	6	12	+
075815100201	ВИНТ	7	16	
075815100200	ВИНТ	7	18	
-	ВИНТ 3,9x32 DIN 7981-92	3	53	
991284831413	ВИНТ В.М4-8gx8.32.039 Л63.039 ГОСТ 17473-80	6	23	
991284831442	ВИНТ В2.М4-8gx20.48.0112 ГОСТ 17473-80	7	17	
991284831443	ВИНТ В2.М4-8gx30.48.019. ГОСТ 17473-80	7	15	
991284831453	ВИНТ М6-6gx16.58.0112 ГОСТ 11738-84	3	74	
331603107201	ВКЛАДЫШ ДЛЯ ЯИЦ	4	17	+
222013303300	ВСТАВКА	3	09	+
301111500500	ВСТАВКА	3	24	+
064114900600	ВСТАВКА	7	03	
064114902600	ВСТАВКА	7	03А	
301410107500	ВТУЛКА	3	47	+
301410107501	ВТУЛКА	3	47	+
281413201600	ВТУЛКА	3	72	+
281413201601	ВТУЛКА	3	72	+
908082401858	ВЫКЛЮЧАТЕЛЬ 1858.V03.008	3	60	+
908081700138	ВЫКЛЮЧАТЕЛЬ ВМ-4.8 ТУ РБ 600048089.008-2004	6	09А	+
908081700139	ВЫКЛЮЧАТЕЛЬ ВМ-4.8Р ТУ РБ 600048089.008-2004	6	09А	+
908081700140	ВЫКЛЮЧАТЕЛЬ КМ-4.8 ТУ РБ 190496652.001-2004	6	09В	+
991283835020	ГАЙКА М6-7Н.5.0118 ГОСТ 5915-70	3	81	
-	ГАЙКА М8	7	07	
908081403067	ДАТЧИК L66-L3067	6	16А	+
908081403069	ДАТЧИК L66-L3069	6	16	+
730534100200	ДВЕРЬ	4	02	+
730534100201	ДВЕРЬ	4	02	+
730534100800	ДВЕРЬ	4	02	+
730534100801	ДВЕРЬ	4	02	+

Продолжение таблицы 6

Код	Наименование	Номер рисунка	Номер позиции	З/ч
730534100106	ДВЕРЬ	4	06	+
730534100107	ДВЕРЬ	4	06	+
730534100706	ДВЕРЬ	4	06	+
730534100707	ДВЕРЬ	4	06	+
281410003700	ДЕМПФЕР	5	07	+
281410003702	ДЕМПФЕР	5	07	+
301543108400	ЕМКОСТЬ	4	09	+
301543108200	ЕМКОСТЬ	4	12	+
301510206500	ЕРШ	3	65	+
775245100100	ЗАГЛУШКА	3	01	+
775245100101	ЗАГЛУШКА	3	01	+
775245100102	ЗАГЛУШКА	3	01	+
242011002500	ЗАГЛУШКА	3	31	+
301517007400	ЗАГЛУШКА	3	42	+
773553100100	ЗАГЛУШКА	3	67	+
301410000300	ЗАГЛУШКА	3	75	+
301130203200	ЗАЖИМ	3	20	+
074674300200	ЗАЖИМ	7	09	+
331805208400	ЗМЕЕВИК ВСАСЫВАЮЩИЙ	5	09	+
341325208400	ЗМЕЕВИК ВСАСЫВАЮЩИЙ	5	12	+
774761100100	ЗМЕЕВИК НАГНЕТАНИЯ	5	12	+
341325001301	ЗМЕЕВИК НАГНЕТАНИЯ	5	19	+
341325302000	ИСПАРИТЕЛЬ	5	04	
331331103700	КАТОК	3	10А	+
371327109000	КЛЕММНЫЙ УЗЕЛ	7	02	+
371327119000	КЛЕММНЫЙ УЗЕЛ	7	02	+
908082489011	КОЛПАЧОК 203 089 011	3	61	+
069744101300	КОМПРЕССОР С-КМ100Н5-10	5	11	+
069744101300	КОМПРЕССОР С-КМ100Н5-10	5	13	+
371735104000	КОНДЕНСАТОР	5	03	+
281167108003	КОНДЕНСАТОР	7	05	+
371325104000	КОНДЕНСАТОР 1704	5	03	+
908082628074	КОНДЕНСАТОР MSB МКР 3/400YI/E892	7	05	+
908082628042	КОНДЕНСАТОР ДПС-0,45-3 исп."В" ТУ16-97 ДАИФ.673116.006 ТУ	7	05	+
908082628055	КОНДЕНСАТОР К78-25-2в-450В-А-3мкФ+-5% ТУ 6260-011-07613668-2005	7	05	+
769748300200	КОРЗИНА	3	06	
341410406000	КОРЗИНА	3	07	+
773522401300	КОРПУС	3	55	+
773522400300	КОРПУС	3	66	+
773522400500	КОРПУС	6	06	+
341410304601	КРОНШТЕЙН	3	10	+
341410006201	КРОНШТЕЙН	3	21	+
773522400400	КРОНШТЕЙН	3	28	+
371320009100	КРОНШТЕЙН	3	44	+
341410304600	КРОНШТЕЙН	3	68	+
341410006200	КРОНШТЕЙН	3	69	+
073431100100	КРОНШТЕЙН	7	08	+
073431100200	КРОНШТЕЙН	7	08	+
222015104200	КРОНШТЕЙН КОНДЕНСАТОРА	3	38	+
331735104200	КРОНШТЕЙН КОНДЕНСАТОРА	3	38	+

Продолжение таблицы 6

Код	Наименование	Номер рисунка	Номер позиции	3/4
371323201200	КРОНШТЕЙН ПЕТЛИ ВЕРХНЕЙ	3	45	+
371323202200	КРОНШТЕЙН ПЕТЛИ НИЖНЕЙ	3	05	+
290797208900	КРЫШКА	3	50	+
301543108500	КРЫШКА	4	10	+
301410007600	КРЫШКА	6	10	+
301410007601	КРЫШКА	6	10	+
301410007602	КРЫШКА	6	10	+
073531300300	КРЫШКА	7	12	+
301540201400	КРЫШКА БАКА	3	63	+
301543108300	КРЫШКА ЕМКОСТИ	4	11	+
301543108800	КРЫШКА МАСЛЕНКИ	4	15	+
301130105900	ЛОПАТКА	3	27	+
773522401200	МАСКА	3	54	+
773522400600	МАСКА	6	19	+
773522400601	МАСКА	6	19	+
773522400602	МАСКА	6	19	+
301543108100	МАСЛЕНКА	4	14	+
301543108700	МАСЛЕНКА	4	16	+
908081801200	МОДУЛЬ ИНДИКАЦИИ ЕР4-Н1200	6	18	+
908081806200	МОДУЛЬ УПРАВЛЕНИЯ Е-72 Н6200	6	09	+
908081806202	МОДУЛЬ УПРАВЛЕНИЯ Е-72 Н6200(10-0322-002)	6	09	+
775378400100	НАКЛАДКА	4	19	+
775378400101	НАКЛАДКА	4	19	+
775378400102	НАКЛАДКА	4	19	+
341771103000	ОПОРА	3	04	+
371321103000	ОПОРА	3	04	+
331331102000	ОПОРА ЗАДНЯЯ	3	15	
773522401400	ОСНОВАНИЕ	3	59	+
073531400400	ОСНОВАНИЕ	7	04	+
281411103500	ОСЬ	3	10В	+
371323202300	ОСЬ ПЕТЛИ	3	46	
768742200100	ПАНЕЛЬ МОНТАЖНАЯ	6	07	
768742200101	ПАНЕЛЬ МОНТАЖНАЯ	6	07	
768742200104	ПАНЕЛЬ МОНТАЖНАЯ	6	07А	
768742200105	ПАНЕЛЬ МОНТАЖНАЯ	6	07А	
773521400200	ПАНЕЛЬ МОНТАЖНАЯ	6	17	+
774142100100	ПАНЕЛЬ ПЕРЕДНЯЯ	3	19	+
774142100200	ПАНЕЛЬ ПЕРЕДНЯЯ	3	82	+
371327504001	ПАТРОН Е14 К-001 4.8	3	48	+
371323202000	ПЕТЛЯ НИЖНЯЯ	3	78	+
301113203000	ПЕТЛЯ СРЕДНЯЯ	3	73	+
301113203004	ПЕТЛЯ СРЕДНЯЯ	3	73	+
281411102700	ПЛАСТИНА	3	18	+
290797207200	ПЛАФОН	3	49	+
071469100200	ПОДУШКА	5	10	+
401320302000	ПОЛКА	3	37	+
371320307100	ПОЛКА-СТЕКЛО	3	33	+
769748500200	ПОЛКА-СТЕКЛО	3	34	+
769748500100	ПОЛКА-СТЕКЛО	3	35	+
371320308000	ПОЛКА-СТЕКЛО	3	36	+
301130405501	ПОЛОЗОК	3	84	+

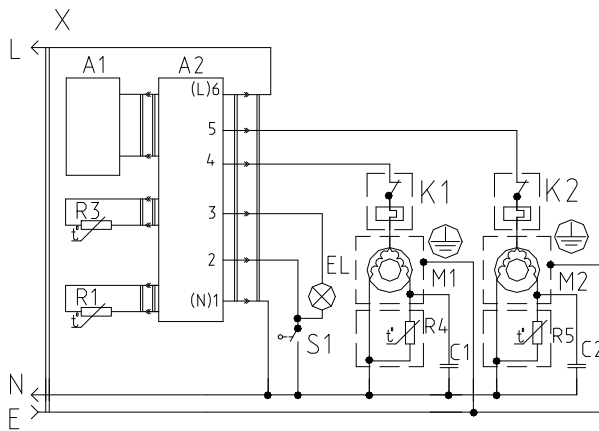
Продолжение таблицы 6

Код	Наименование	Номер рисунка	Номер позиции	3/4
281017204600	ПОЯСОК СТЫГИВАЮЩИЙ	5	05	+
301547207800	ПРИЖИМ	6	14	+
301417207800	ПРИЖИМ	6	15	+
075857300300	ПРИХВАТ	7	14	
301500101400	ПРОБКА	3	26	+
301413205400	ПРОБКА	4	13	+
301543105600	ПРОБКА	4	18	+
301437109100	ПРОВОД ЗАЗЕМЛЕНИЯ	7	11	
281017109106	ПРОВОД ЗАЗЕМЛЕНИЯ	7	13	
768561201701	ПРОВОД СОЕДИНИТЕЛЬНЫЙ	3	57	+
768561201700	ПРОВОД СОЕДИНИТЕЛЬНЫЙ	3	58	+
301410005800	ПРОКЛАДКА	6	02	+
301410005900	ПРОКЛАДКА	6	03	+
261413202400	ПРОКЛАДКА ПЕТЛИ НИЖНЕЙ	3	58	+
351193202401	ПРОКЛАДКА ПЕТЛИ НИЖНЕЙ	3	76	+
351193202403	ПРОКЛАДКА ПЕТЛИ НИЖНЕЙ	3	76	+
341411109100	ПРОФИЛЬ	3	23	+
341411109100	ПРОФИЛЬ	5	04А	+
301543106500	ПРУТОК	4	05	+
301543106501	ПРУТОК	4	08	+
775373400100	РУЧКА	4	21	+
775373400101	РУЧКА	4	21	+
775373400102	РУЧКА	4	21	+
301540401200	СОСУД	3	29	+
281160205200	СОСУД	5	08	+
202500012200	ТЕПЛОИЗОЛЯТОР	3	30	+
280050204315	ТРУБКА	3	25	+
331805207200	ТРУБКА	5	10	+
301595208700	ТРУБКА	5	14	+
180005006400	ТРУБКА ЗАПРАВОЧНАЯ	5	01	
371325206703	ТРУБКА ПРЕДОХРАНИТЕЛЬНАЯ	5	06	
371325206700	ТРУБКА ПРЕДОХРАНИТЕЛЬНАЯ	5	09	+
331603301001	УПЛОТНИТЕЛЬ	4	01	+
331603301011	УПЛОТНИТЕЛЬ	4	03	+
301110006500	УПОР ЗАДНИЙ	6	11	+
301115105002	ФИЛЬТР-ОСУШИТЕЛЬ	5	02	+
202500403200	ФОРМА ДЛЯ ЛЬДА	3	22	+
301410009302	ШАЙБА	3	14	+
301410009300	ШАЙБА	3	52	+
301410105700	ШАЙБА	3	77	+
301410105701	ШАЙБА	3	77	+
301410009300	ШАЙБА	6	13	+
991286836035	ШАЙБА 6.65Г.0112 ГОСТ 6402-70	3	12	+
401325104601	ШАЙБА КРЕПЕЖНАЯ	3	41	
261413202700	ШАЙБА ПЕТЛИ НИЖНЕЙ	3	71	+
261413202702	ШАЙБА ПЕТЛИ НИЖНЕЙ	3	71	+
991286836040	ШАЙБА СТОПОРНАЯ 6798А4	6	24	
908081000018	ШАЙБА ШЕЙКПРУФФ d8	7	06	
730144400202	ШКАФ	3	32	+
730144400209	ШКАФ	3	32	+
730144400304	ШКАФ	3	32	+
730144400305	ШКАФ	3	32	+

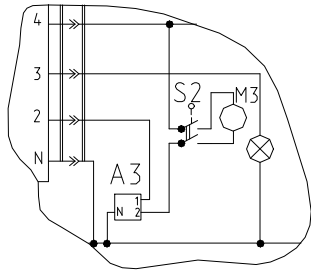
Продолжение таблицы 6

Код	Наименование	Номер рисунка	Номер позиции	3/4
730144400318	ШКАФ	3	32	+
730144400319	ШКАФ	3	32	+
903555000205	ШНУР АРМИРОВАННЫЙ Р-23	7	19	+
903555000203	ШНУР ПВС-ВП 3x0.75-250-007-10-1.9 ТО РБ 700063643.12-2004 (ГОСТ 28244-9)	7	19	+
301437110109	ШНУР ПИТАНИЯ	7	01	+
371327120104	ШНУР ПИТАНИЯ	7	01	+
903555000200	ШНУР СЕТЕВОЙ ПВС-ВП 3x0.75-250-83.1-10-2.2 ТО-06-007-003-2004	7	19	+
301410107401	ШТОРКА	3	03	+
371320107801	ШТОРКА	3	66	+
371320107801	ШТОРКА	3	80	+
301410107400	ШТОРКА	6	05	+
301410107402	ШТОРКА	6	05	+
301410107403	ШТОРКА	6	05	+
371320107800	ШТОРКА	6	22	+
371320107802	ШТОРКА	6	22	+
371320107803	ШТОРКА	6	22	+
991284831642	ШУРУП 2-4x13.0112 ГОСТ 1145-80	6	04	+
773522500100	ЩИТОК ДЕКОРАТИВНЫЙ	3	02	+
773522500101	ЩИТОК ДЕКОРАТИВНЫЙ	3	02	+
773522500102	ЩИТОК ДЕКОРАТИВНЫЙ	3	02	+
768562100600	ЭЛЕКТРОПРОВОДКА	6	01	+
768562100601	ЭЛЕКТРОПРОВОДКА	6	01	+
768562100604	ЭЛЕКТРОПРОВОДКА	6	01А	+
768562100605	ЭЛЕКТРОПРОВОДКА	6	01А	+
908082500421	ЭМБЛЕМА 144-21	4	19А	+
908082500425	ЭМБЛЕМА 144-25	4	19А	+
908082500198	ЭМБЛЕМА 190-08	6	21	+
908082500199	ЭМБЛЕМА 190-09	6	20	+

Приложение А
Схемы электрические



Перечень элементов указан в таблице А.1.
Рисунок А.1 - Схема электрическая принципиальная холодильников без вентилятора



Остальное см. рисунок А.1.
Рисунок А.2 - Схема электрическая принципиальная холодильников с вентилятором

Таблица А.1

Поз. обозн.	Наименование	Кол.	Примечание
A1	Модуль индикации EP4-H1200	1	Ф. "Siebe appliance control"
A2	Модуль управления E72-H6200 (10-0322-002)	1	С двумя датчиками. Ф. "Siebe appliance control"
A3	Блок вентилятора КР01 ТУ ВУ 190496652.004-2006 или блок вентилятора КР01С ТУ ВУ 190496652.004-2006	1	Рисунок А.2
C1,C2	Конденсатор К78-25-78-450В-3мкФ±5% АДПК.673635.004 ТУ, или конденсатор ДПС 0,45-3 исп. "В" ТУ 16-97 ДАИФ.673116.006 ТУ, или конденсатор MSB МКР 3/400 VI/E 892	2	Ф. "AEG"
EL	Лампа РН 230-240-15 ТУ ВУ 200007197.059-2005	1	
K1,K2	Реле РКТ 1	2	
M1,M2	Электродвигатель компрессора	2	
M3	Вентилятор AL90A26-2513LN-248ack	1	Ф. "Ebmpast" Рисунок А.2
R1	Датчик L66-L3069	1	Ф. "Siebe appliance control"
R3	Датчик L66-L3067	1	
R4,R5	Реле РТ	2	
S1	Выключатель ВМ-4,8 ТУ РБ 600048089.008-2003, или выключатель ВМ-4,8Р ТУ РБ 600048089.008-2003, или выключатель КМ-4,8 ТУ РБ 190496652.001-2004	1	
S2	Выключатель 1858.V03.008	1	Ф. "Marquard" Рисунок А.2
X	Шнур ПВС ВП 3 0,75-250-007-10-1,9 ТО РБ 700063643.012-2004 (ГОСТ 28244-96) или шнур армированный Р23	1	Ф. "Start"

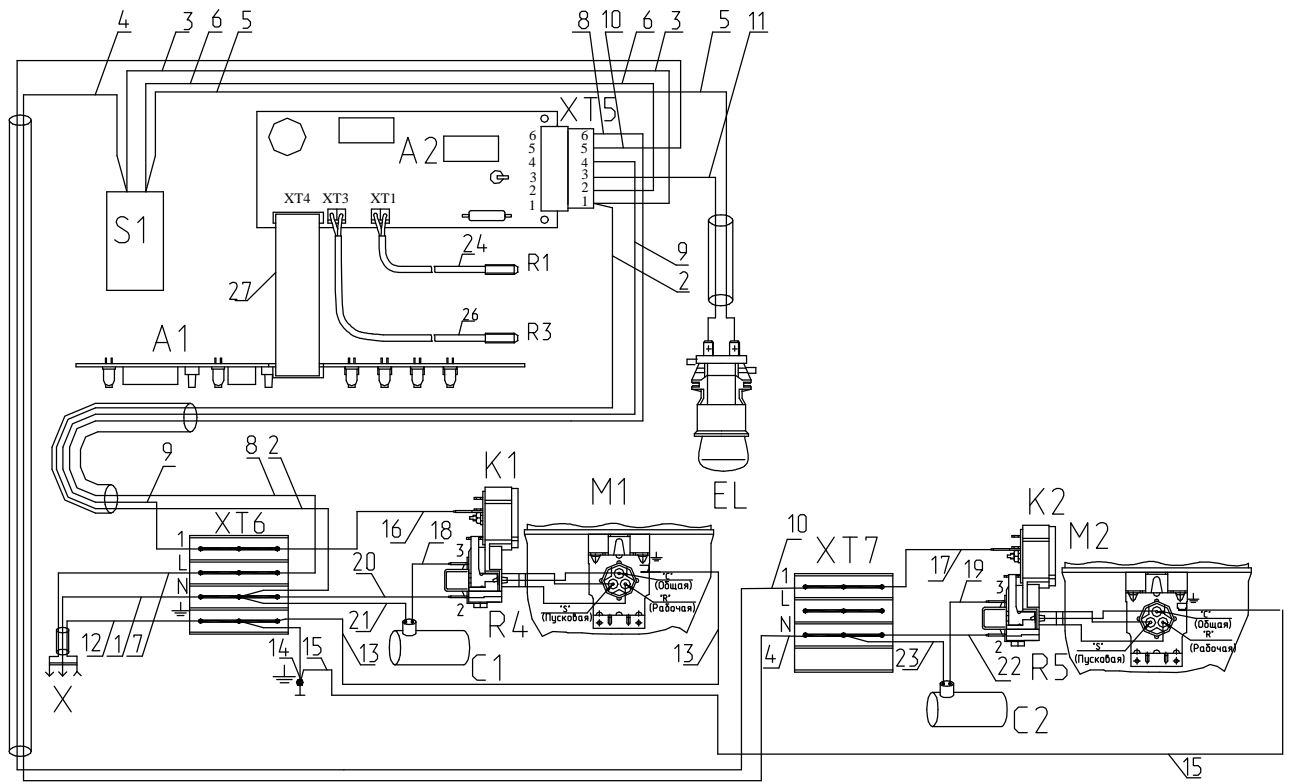
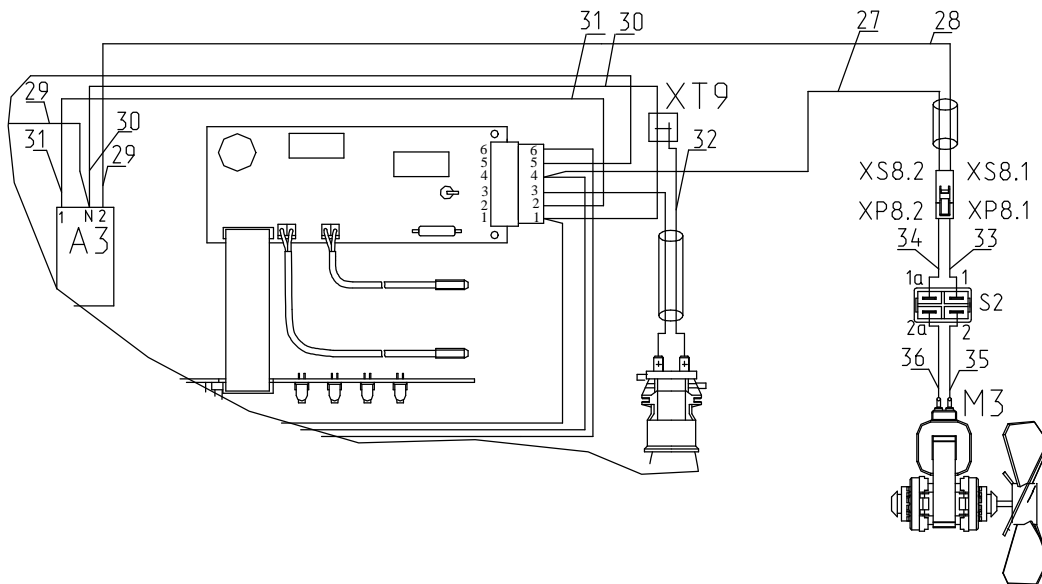


Рисунок А.3 - Схема электрическая соединений холодильников без вентилятора



Остальное см. рисунок А.3
Рисунок А.4 - Схема электрическая соединений холодильников с вентилятором

Таблица А.2

Номер провода	Откуда идет	Куда поступает	Цвет изоляции	Примечание
1	Штырь вилки	Клемма N (ХТ6)	Голубой	
2	Клемма N (ХТ5)	Контакт N модуля управления А2	Голубой	
3	Контакт N модуля управления А2	Контакт выключателя освещения S1	Голубой	
4	Контакт выключателя освещения S1	Клемма N (ХТ7)	Голубой	
5	Контакт выключателя освещения S1	Контакт лампы EL	Голубой	
6	Контакт 2 модуля управления А2	Контакт выключателя освещения S1	Голубой	
7	Штырь вилки	Клемма L (ХТ6)	Коричневый	
8	Клемма L (ХТ5)	Контакт L модуля управления А2	Коричневый	
9	Клемма 1 (ХТ6)	Контакт 4 модуля управления А2	Белый	
10	Клемма 1 (ХТ7)	Контакт 5 модуля управления А2	Белый	
11	Контакт лампы EL	Контакт 3 модуля управления А2	Белый	
12	Гнездо вилки	Клемма \perp (ХТ6)	Зелено-желтый	
13	Клемма \perp (ХТ6)	Контакт \perp компрессора М1	Зелено-желтый	
14	Клемма \perp (ХТ6)	Контакт \perp шкафа	Зелено-желтый	
15	Контакт \perp шкафа	Контакт \perp компрессора М2	Зелено-желтый	
16	Клемма 1(ХТ6)	Контакт реле К1	Черный	
17	Клемма 1(ХТ7)	Контакт реле К2	Черный	
18	Конденсатор С1	Контакт 3 позистора R4	Коричневый	
19	Конденсатор С2	Контакт 3 позистора R5	Коричневый	
20	Клемма N(ХТ6)	Контакт 2 позистора R4	Голубой	
21	Клемма N(ХТ6)	Конденсатор С1	Голубой	
22	Клемма N(ХТ7)	Контакт 2 позистора R5	Голубой	
23	Клемма N(ХТ7)	Конденсатор С2	Голубой	
24	Датчик R1	Разъем ХТ1 модуля управления А2	Белый	
25	Датчик R3	Разъем ХТ3 модуля управления А2	Белый	
26	Жгут проводов модуля индикации А1	Разъем ХТ4 модуля управления А2	Белый	
27	Контакт 4 модуля управления А2	Контакт XS8.2	Белый	Рисунок А.4
28	Контакт 2 блока вентилятора А3	Контакт XS8.1	Голубой	Рисунок А.4
29	Контакт N блока вентилятора А3	Клемма N(ХТ7)	Голубой	Рисунок А.4
30	Контакт N модуля управления А2	Контакт N блока вентилятора А3	Голубой	Рисунок А.4
31	Контакт 2 модуля управления А2	Контакт 1 блока вентилятора А3	Голубой	Рисунок А.4
32	Контакт лампы EL	Разъем ХТ9	Голубой	Рисунок А.4
33	Контакт XP8.1	Контакт 1 выключателя S2	Белый	Рисунок А.4
34	Контакт XP8.2	Контакт 1а выключателя S2	Белый	Рисунок А.4
35	Контакт 2 выключателя S2	Вентилятор M3	Черный	Рисунок А.4
36	Контакт 2а выключателя S2	Вентилятор M3	Черный	Рисунок А.4

Лист регистрации изменений									
Изм.	Номера листов (страниц)				Всего листов (страниц) в докум.	№ докум.	Входящий № сопроводительного докум. и дата	Подп.	Дата
	измененных	замененных	новых	аннулированных					
					МКАУ.697123.004 КДС				Лист
Изм.	Лист	№ докум.	Подп.	Дата					28