

ЗАКРЫТОЕ АКЦИОНЕРНОЕ ОБЩЕСТВО "АТЛАНТ"
МИНСКИЙ ЗАВОД ХОЛОДИЛЬНИКОВ

**ХОЛОДИЛЬНИКИ КОМПРЕССИОННЫЕ
ДВУХКАМЕРНЫЕ**

МХМ-1705-ХХ КШД 380/150

КАТАЛОГ ДЕТАЛЕЙ И СБОРОЧНЫХ ЕДИНИЦ
371.32-0.0.000 КДС

Содержание

1	Порядок пользования каталогом	3
2	Схема деления изделия на составные части	4
3	Иллюстрации и перечень сборочных единиц и деталей.....	5
4	Алфавитный указатель	22
	Приложение А Схемы электрические.....	28

1 Порядок пользования каталогом

«Каталог деталей и сборочных единиц» 371.32–0.0.000 ҚДС (далее – каталог) предназначен для составления заявок на запасные части, технического обслуживания и ремонта холодильников МХМ-1701-ХХ КШД-340/80, МХМ-1704-ХХ КШД-370/115, МХМ-1705-ХХ КШД-380/150, МХМ-1717-ХХ КШД-350/115, МХМ-1718-ХХ КШД-360/150, МХМ-1733-ХХ КШД-400/115, МХМ-1734-ХХ КШД-365/80 (далее – холодильников).

Каталог составлен по состоянию конструкторской документации на 2.08.2012 .

В каталоге принята сквозная нумерация рисунков и таблиц.

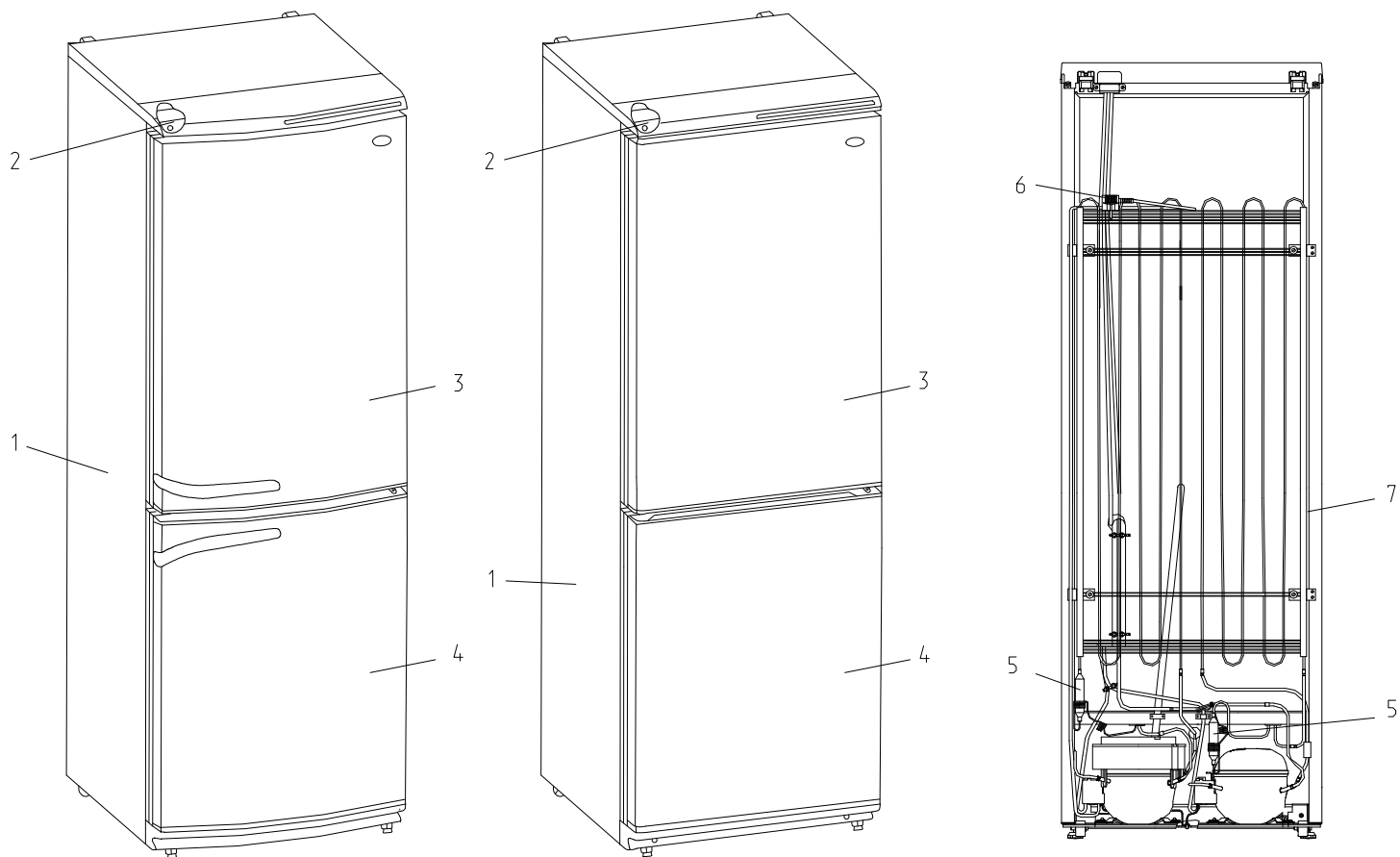
На рисунке 1 приведена схема деления изделия на составные части. На рисунках 2-7 указаны сборочные единицы и детали, составляющие изделие, в аксонометрической проекции. Фигурными скобками на рисунках обозначены позиции деталей и сборочных единиц, входящих в сборочную единицу. В таблицах 1-6, следующих за рисунками, указаны: номер рисунка, номер позиции, код, наименование детали, количество деталей в конкретной модели холодильника.

В таблице 7 в алфавитном порядке перечислены сборочные единицы, детали, и стандартные изделия, указанные в таблицах 1-6.

В приложении А приведены схемы электрические.

Примечание - На запасные части поставляются детали обозначенные знаком “ + ”.

2 Схема деления изделия на составные части



Холодильники исполнений
от -00 до -03, 06

Холодильники исполнений
от -80 до -83, -86

1 - шкаф, 2 - опора терморегулятора, 3 - дверь, 4 - дверь, 5 - фильтр-осушитель, 6 - шнур питания, 7 - конденсатор

Рисунок 1 - Холодильник

3 Иллюстрации и перечень сборочных единиц и деталей

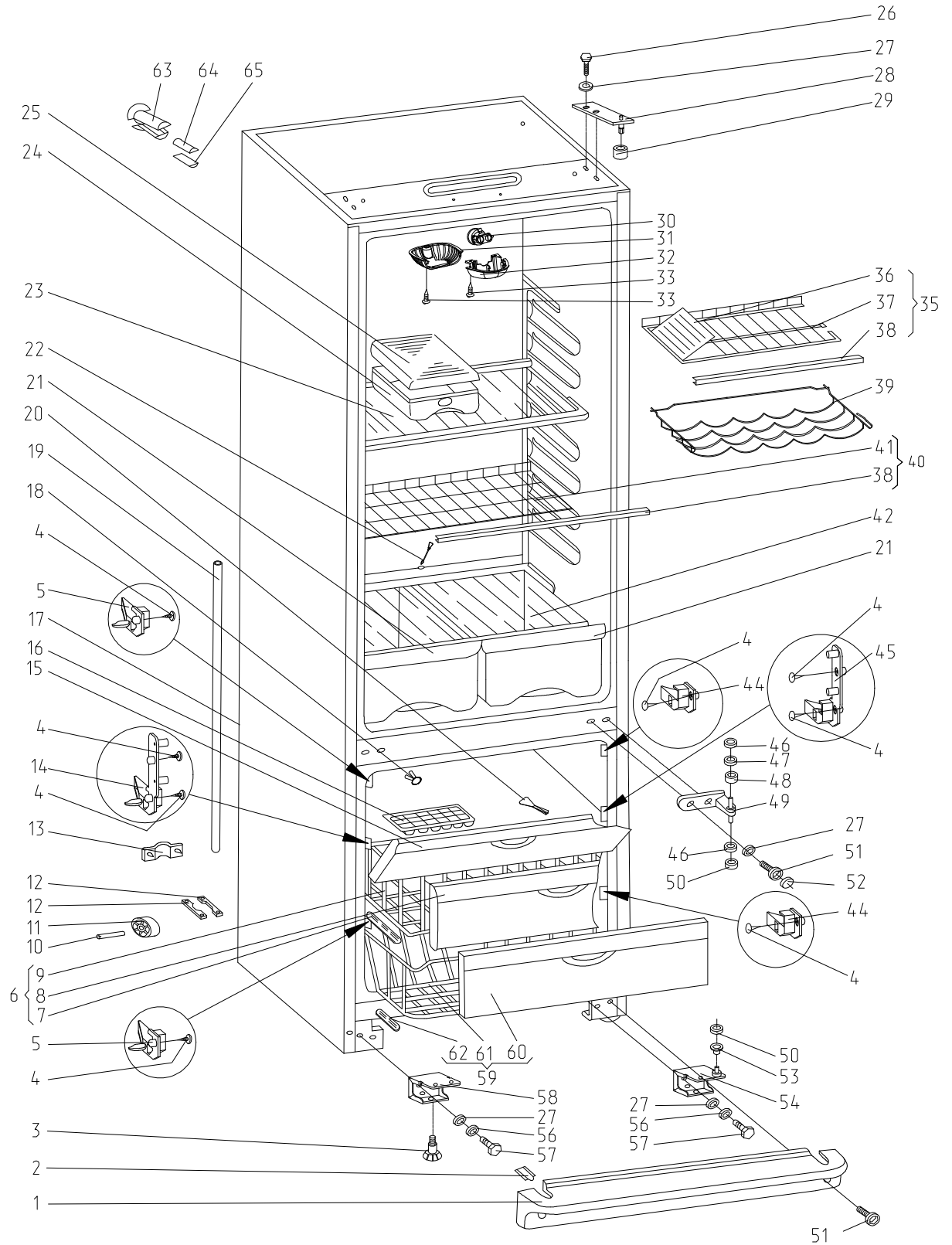


Рисунок 2 - Шкаф

Таблица 1 - Перечень сборочных единиц и деталей

Но- мер ри- сун- ка	Но- мер пози- ции	Код	Наименование	Коли- чес- тво	Испол- нение	Примечание	З/ч
2	01	331600103900	ЩИТОК ДЕКОРАТИВНЫЙ	1	00-03, 06		+
	01	331600103901	ЩИТОК ДЕКОРАТИВНЫЙ	1	25		+
	01	331600103902	ЩИТОК ДЕКОРАТИВНЫЙ	1	26		+
	01	371320103900	ЩИТОК ДЕКОРАТИВНЫЙ	1	80-83, 86		+
	02	301410107401	Шторка	1			+
	02	301410107402	ШТОРКА СЕРЕБРИСТАЯ	1	25		+
	03	261411103000	ОПОРА	2			+
	04	222013303300	ВСТАВКА	6			+
	05	341410304601	КРОНШТЕЙН	3			+
	06	202500410000	КОРЗИНА	2			
	07	301130405500	ПОЛОЗОК	4			+
	08	301540101200	ПАНЕЛЬ ПЕРЕДНЯЯ	2			+
	09	202010406000	КОРЗИНА	2			+
	10	281411103500	ОСЬ	2			+
	11	331331103700	КАТОК	2			
	12	281411102700	Пластина	4			+
	13	301130203200	ЗАЖИМ	1			+
	14	341410006201	КРОНШТЕЙН	1			+
	15	301540103800	ЩИТОК	1			+
	16	202500403200	ФОРМА ДЛЯ ЛЬДА	1			+
	17	341411109100	ПРОФИЛЬ	1		Действует до 06.04.2007	+
	17	381331000000	ШКАФ	1	25		+
	17	381331000001	ШКАФ	1	26		+
	17	401731000006	ШКАФ	1			+
	18	301111500500	ВСТАВКА	2			+
	19	280050204317	ТРУБКА	1			+
	20	301130105900	ЛОПАТКА	1			+
	21	301540401200	СОСУД	2			+
	22	301510206500	ЕРШ	1			+
	23	341320307100	ПОЛКА-СТЕКЛО	3			+
	23	371320308000	ПОЛКА-СТЕКЛО	3			+
	24	301540201300	БАК	1			+
	25	301540201400	КРЫШКА БАКА	1			+
	26	991281833011	БОЛТ М6,4М6-6g,8gx18.5.8 Гост 7805-70	2			+
	27	301410009302	Шайба	6			+
28	371320009100	Кронштейн	1			+	
29	301410107500	ВТУЛКА	1			+	
30	371327504001	ПАТРОН Е14 К-001 4.8	1			+	
30	401321000012	ШКАФ	1		Действует до 07.02.2006	+	
31	290797207200	ПЛАФОН	1			+	
32	290797208900	КРЫШКА	1			+	
33	301113000700	Винт	2			+	
35	341410301000	ПОЛКА	1				

Продолжение таблицы 1

Но- мер ри- сун- ка	Но- мер пози- ции	Код	Наименование	Коли- чес- тво	Испол- нение	Примечание	Э/ч
	36	341410305200	ПОЛКА	1			+
	37	341410301100	ПОЛКА	1			+
	38	261410301300	ОБРАМЛЕНИЕ	3			+
	38	301540306200	ПОЛКА-СТЕКЛО	1		Действует до 06.10.2006	+
	39	301540307900	ПРОФИЛЬ	1			+
	39	401320302000	ПОЛКА	1			+
	40	341410302000	ПОЛКА	2			+
	41	341410302100	ПОЛКА	2			+
	42	371320307100	ПОЛКА-СТЕКЛО	1			+
	44	341410304600	КРОНШТЕЙН	3			+
	45	341410006200	КРОНШТЕЙН	1			+
	46	261413202700	Шайба петли нижней	6			+
	47	261413202400	Прокладка петли нижней	2			+
	48	281413201600	ВТУЛКА	1			+
	49	301113203000	ПЕТЛЯ СРЕДНЯЯ	1			+
	50	301503202000	ПЕТЛЯ НИЖНЯЯ	1		Действует до 15.02.2007	+
	50	351193202401	Прокладка петли нижней	2			+
	51	371320107801	ШТОРКА	1		Действует до 07.07.2005	+
	51	991284831453	ВИНТ М6-6qx16 7000-8464 /БАРАНОВИЧИ	4			+
	52	301410000300	ЗАГЛУШКА	2			+
	53	301410105700	Шайба	1			+
	54	301503202200	КРОНШТЕЙН ПЕТЛИ НИЖНЕЙ	1		Действует до 15.02.2007	+
	54	371323202000	ПЕТЛЯ НИЖНЯЯ	1			+
	55	371320107802	ШТОРКА	1			+
	56	991286836022	ШАЙБА 4.65Г.019 ГОСТ 6402-70	2			+
	57	301540104600	БОЛТ	2			+
	58	371323202200	КРОНШТЕЙН ПЕТЛИ НИЖНЕЙ	1			+
	59	341410410100	КОРЗИНА	1			
	60	341410105200	ПАНЕЛЬ ПЕРЕДНЯЯ	1			+
	61	341410406000	КОРЗИНА	1			+
	62	301130405501	ПОЛОЗОК	2			+
	63	242011002500	ЗАГЛУШКА	1			+
	64	202500012800	ТЕПЛОИЗОЛЯТОР	1			+
	65	202500012800	ТЕПЛОИЗОЛЯТОР	1			+

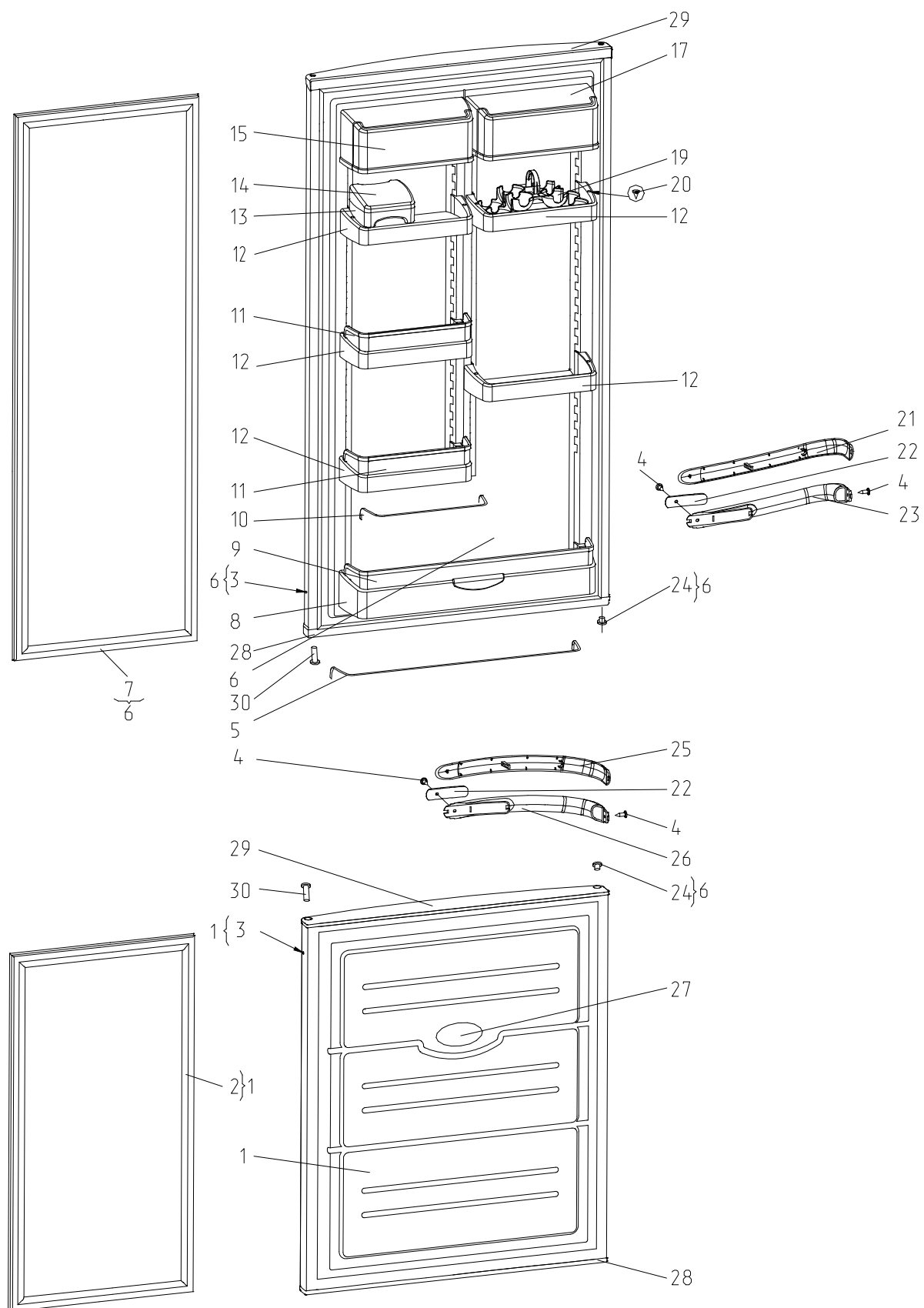


Рисунок 3 - Двери (выпуклые)

Таблица 2 - Перечень сборочных единиц и деталей

Но- мер ри- сун- ка	Но- мер пози- ции	Код	Наименование	Коли- чес- тво	Испол- нение	Примечание	Э/ч
3	01	331603004104	ДВЕРЬ	1	00, 01, 06		+
	01	331603004105	ДВЕРЬ	1	02, 03		+
	01	381333004100	ДВЕРЬ	1	25		+
	01	381333004101	ДВЕРЬ	1	26		+
	02	331603301005	УПЛОТНИТЕЛЬ	1			+
	03	202013000600	ПРОБКА	2			+
	03	202013000601	ПРОБКА	2	25		+
	03	202013000602	ПРОБКА	2	26		+
	04	301113000700	Винт	4			+
	05	301543106500	ПРУТОК	1			+
	06	331603004006	ДВЕРЬ	1	00, 01, 06		+
	06	331603004007	ДВЕРЬ	1	02, 03		+
	06	381333004000	ДВЕРЬ	1	25		+
	06	381333004001	ДВЕРЬ	1	26		+
	07	331603301006	УПЛОТНИТЕЛЬ	1			+
	08	301543105800	Барьер	1			+
	09	301543105900	Ограничитель	1			+
	10	301543106501	ПРУТОК	2			+
	11	301543106400	Ограничитель	2			+
	12	301543305900	Барьер-полка	4			+
	13	301543108400	ЕМКОСТЬ	1			+
	14	301543108500	КРЫШКА	1			+
	15	301543108300	Крышка емкости	2			+
	16	908082500004	ЭМБЛЕМА 133-04	1		Действует до 30.05.2005	+
	17	301543108200	Емкость	2			+
	18	301543108100	МАСЛЕНКА	1		Действует до 23.04.2007	+
	19	331603107201	ВКЛАДЫШ ДЛЯ ЯИЦ	1			+
	20	301543105600	Пробка	4			+
	21	331603304600	НАКЛАДКА РУЧКИ	1			+
	21	331603304602	НАКЛАДКА РУЧКИ	1	25		+
	21	331603304604	НАКЛАДКА РУЧКИ	1	26		+
	22	331603306400	УСИЛИТЕЛЬ	1			+
	23	331603304500	ОСНОВАНИЕ РУЧКИ	1			+
	23	331603304502	ОСНОВАНИЕ РУЧКИ	1	25		+
	23	331603304504	ОСНОВАНИЕ РУЧКИ	1	26		+
	24	301413205400	Пробка	2			+
	24	301413205401	ПРОБКА СЕРЕБРИСТАЯ	2	25		+
	24	301413205402	ПРОБКА	2	26		+
	25	331603304601	НАКЛАДКА РУЧКИ	1			+
	25	331603304603	НАКЛАДКА РУЧКИ	1	25		+
	25	331603304605	НАКЛАДКА РУЧКИ	1	26		+
26	331603304501	ОСНОВАНИЕ РУЧКИ	1			+	
26	331603304503	ОСНОВАНИЕ РУЧКИ	1	25		+	
26	331603304505	ОСНОВАНИЕ РУЧКИ	1	26		+	

Продолжение таблицы 2

Но- мер ри- сун- ка	Но- мер пози- ции	Код	Наименование	Коли- чес- тво	Испол- нение	Примечание	Э/ч
	27	908082500406	ЭМБЛЕМА 144-06	1	25, 26		+
	27	908082500413	ЭМБЛЕМА 144-13	1			+
	28	331603306001	НАКЛАДКА	2			+
	29	331603306000	НАКЛАДКА	2			+
	30	281023202600	ВТУЛКА	4			+

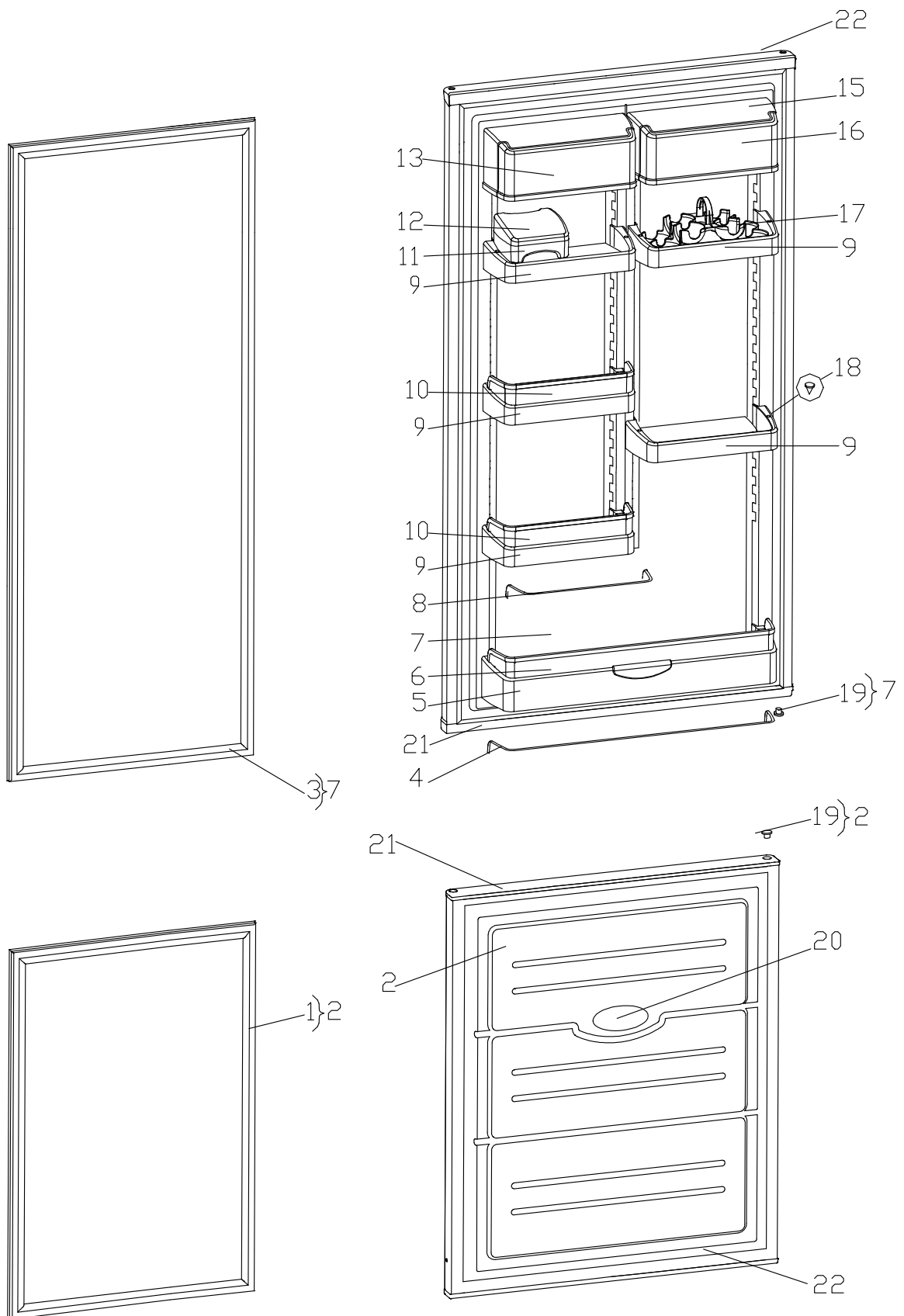


Рисунок 4 - Двери (плоские)

Таблица 3 - Перечень сборочных единиц и деталей

Но- мер ри- сун- ка	Но- мер пози- ции	Код	Наименование	Коли- чес- тво	Испол- нение	Примечание	Э/ч
4	01	331603301005	УПЛОТНИТЕЛЬ	1			+
	02	371323004104	ДВЕРЬ	1	80, 81, 86		+
	02	371323004105	ДВЕРЬ	1	82, 83		+
	03	331603301006	УПЛОТНИТЕЛЬ	1			+
	04	301543106501	ПРУТОК	1			+
	05	301543105800	Барьер	1			+
	06	301543105900	Ограничитель	1			+
	07	371323004006	ДВЕРЬ	1	80, 81, 86		+
	07	371323004007	ДВЕРЬ	1	82, 83		+
	08	301543106500	ПРУТОК	2			+
	09	301543305900	Барьер-полка	4			+
	10	301543106400	Ограничитель	2			+
	11	301543108400	ЕМКОСТЬ	1			+
	12	301543108500	КРЫШКА	1			+
	13	301543108200	Емкость	2			+
	14	908082500004	ЭМБЛЕМА 133-04	1		Действует до 30.05.2005	+
	15	301543108300	Крышка емкости	2			+
	16	301543108100	МАСЛЕНКА	1		Действует до 23.04.2007	+
	17	331603107201	ВКЛАДЫШ ДЛЯ ЯИЦ	1			+
	18	301543105600	Пробка	4			+
	19	301413205400	Пробка	2			+
	20	908082500413	ЭМБЛЕМА 144-13	1			+
21	371323306100	РУЧКА	2			+	
22	371323306000	НАКЛАДКА	2			+	

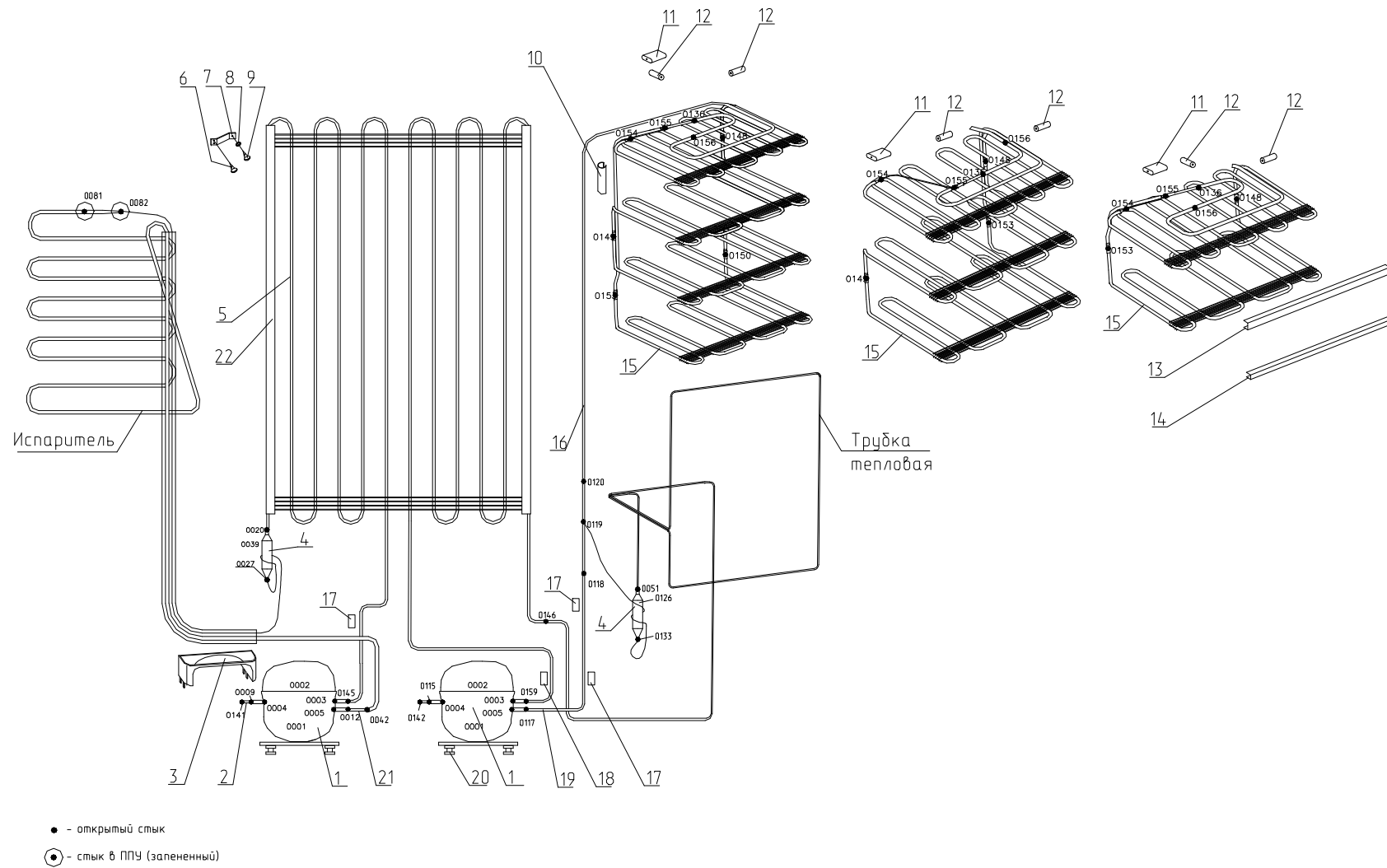


Рисунок 5 - Схема холодильного агрегата

Таблица 4 - Перечень сборочных единиц и деталей

Но- мер ри- сун- ка	Но- мер пози- ции	Код	Наименование	Коли- чес- тво	Примечание	З/ч
5	01	069744101306	КОМПРЕССОР С-КМ100Н5-10	2		+
	01	069744103701	КОМПРЕССОР С-КО75Н5-02	1	Действует до 18.0	+
	02	341775006400	ТРУБКА ЗАПРАВочная	2		+
	03	281160205200	СОСУД	1		+
	04	371325105000	Фильтр-осушитель	2		+
	05	371325103100	КОНДЕНСАТОР	1	Действует до 30.0	+
	05	371735104000	КОНДЕНСАТОР	1		+
	06	341413000700	ВИНТ	8		+
	07	331735104200	Кронштейн конденсатора	4		+
	08	401325104600	Шайба крепежная	4		+
	09	341413000701	Винт	4		+
	10	202500007700	СКОБА	1		+
	11	401730003700	ДЕМПФЕР	1		+
	12	371325206702	ТРУБКА ПРЕДОХРАНИТЕЛЬНАЯ	2		+
	13	341325001300	ЗМЕЕВИК НАГНЕТАНИЯ	1	Действует до 31.0	+
	13	371321109100	ПРОФИЛЬ	1		+
	14	341415207200	ТРУБКА	1	Действует до 31.0	+
	14	371320007900	ОБРАМЛЕНИЕ	3		+
	15	361335303100	ИСПАРИТЕЛЬ	1		+
	16	242775206002	ТРУБКА ВСАСЫВАЮЩАЯ	1		
	16	301595208700	ТРУБКА	1	Действует до 30.0	+
	17	281410003702	Демпфер	3		+
	18	281410003700	ДЕМПФЕР	1		+
19	331805208400	ЗМЕЕВИК ВСАСЫВАЮЩИЙ	1		+	
20	071469100200	ПОДУШКА	8	Действует до 16.0	+	
20	071469100202	Подушка	8	См. доп. замены	+	
21	341325208400	ЗМЕЕВИК ВСАСЫВАЮЩИЙ	1		+	
22	908085701190	ПРОФИЛЬ ЗАЩИТНЫЙ КИ-100 ТО РБ 190233408.002-2004 L=1190	2		+	
23	222015104200	КРОНШТЕЙН КОНДЕНСАТОРА	4	Действует до 10.0	+	

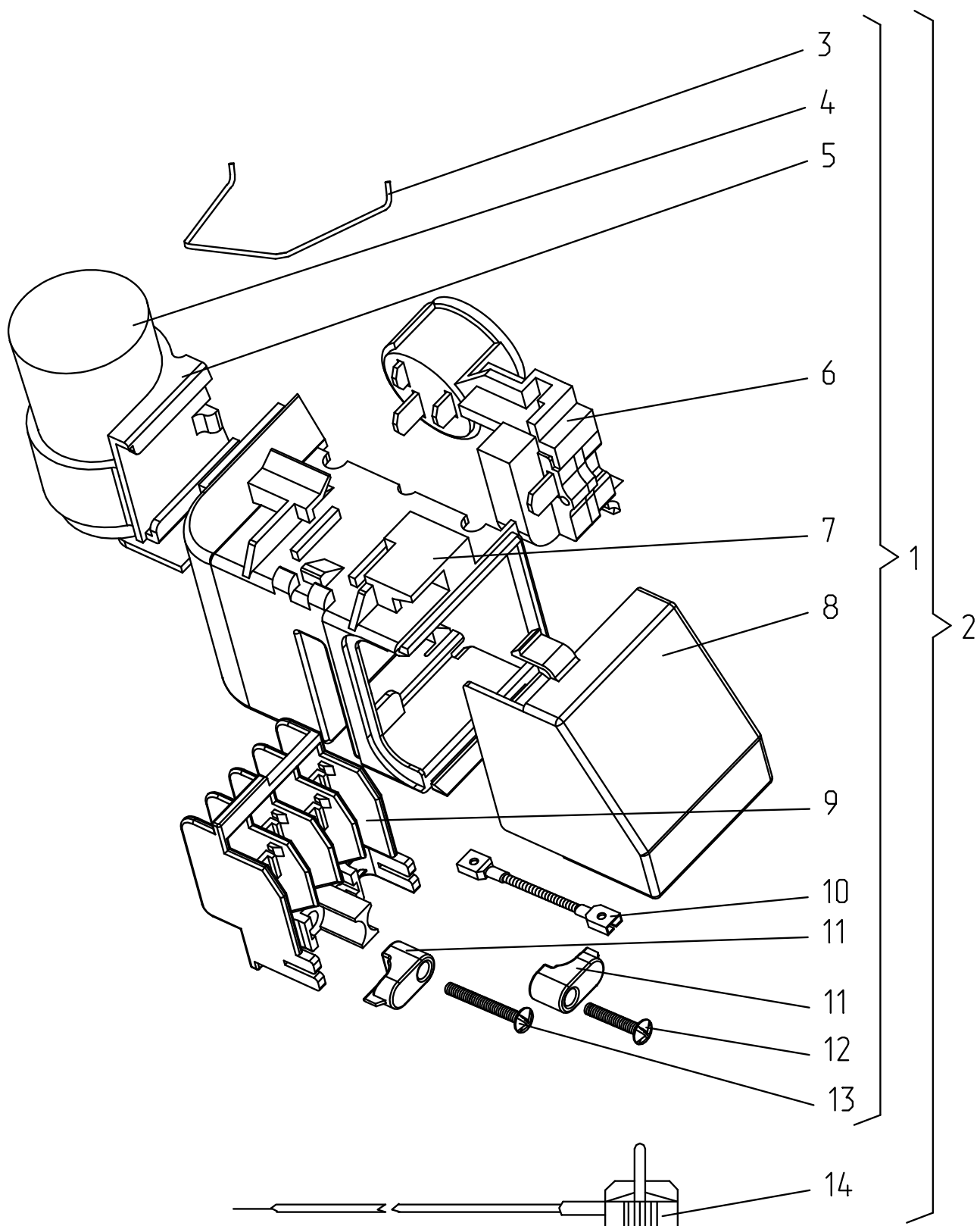


Рисунок 6 - Блок пускозащитный

Таблица 5 - Перечень сборочных единиц и деталей

Но- мер ри- сун- ка	Но- мер пози- ции	Код	Наименование	Коли- чес- тво	Примечание	З/ч
6	01	371327109000	КЛЕММНЫЙ УЗЕЛ	1		+
	01	371327119000	КЛЕММНЫЙ УЗЕЛ	1	В холодильниках со знаком СЕ	+
	02	301437110109	ШНУР ПИТАНИЯ	1		+
	02	371327120104	ШНУР ПИТАНИЯ	1	В холодильниках со знаком СЕ	+
	03	074674300200	ЗАЖИМ	1		+
	04	281167108003	КОНДЕНСАТОР	1	В холодильниках со знаком СЕ	+
	04	281167108204	КОНДЕНСАТОР	1	В холодильниках со знаком СЕ Действует до 05.04.2007	+
	04	908082628042	КОНДЕНСАТОР ДПС-0,45-3 исп."в" ТУ16-97 ДАИФ.673116.006 ТУ	1		+
	04	908082628048	КОНДЕНСАТОР ДПС-0,45-4 исполн."в"ТУ16-97 ДАИФ.673116.006ТУ	1	Действует до 05.04.2007	+
	04	908082628056	КОНДЕНСАТОР К78-25-2в-450В-А- 4мкф+-5% ТУ 6260-011-07613668- 2005	1		+
	04	908082628074	КОНДЕНСАТОР MSB МКР 3/400YI/E892	1	В холодильниках со знаком СЕ Действует до 05.04.2007	+
	05	073431100100	КРОНШТЕЙН	1		+
	05	073431100200	КРОНШТЕЙН	1	В холодильниках со знаком СЕ	+
	06	064746100100	БЛОК ПУСКОЗАЩИТНЫЙ 100	1		+
	07	073531400400	ОСНОВАНИЕ	1		+
	08	073531300300	Крышка	1		+
	09	064114900600	ВСТАВКА	1	прим. совместно с поз. 2	+
	09	064114902600	ВСТАВКА	1		+
	09	064114902601	ВСТАВКА	1	прим. совместно с поз. 1	+
	10	068511900400	ПРОВОД СОЕДИНИТЕЛЬНЫЙ	1		
11	075857300300	ПРИХВАТ	1		+	
12	075815100200	ВИНТ	1		+	
12	991284831442	ВИНТ В2.М4-8gx20.48.0112 ГОСТ 17473-80	1		+	
13	075815100201	ВИНТ	1		+	

Продолжение таблицы 5

Но- мер ри- сун- ка	Но- мер пози- ции	Код	Наименование	Коли- чес- тво	Примечание	Э/ч
	13	991284831443	ВИНТ В2.М4-8gx30.48.019 ГОСТ 17473-80	1		+
	14	903555000200	ШНУР СЕТЕВОЙ ПВС-ВП 3x0.75- 250-83.1-10-2.2 ТО-06-007-003-2004	1	Действует до 05.04.2007	+
	14	903555000205	ШНУР АРМИРОВАННЫЙ Р-23	1	В холодильниках со знаком СЕ	+
	14	903555001510	ВИЛКА ОПРЕСС 007(40,83)-16-250- 60227 IЕС53 3X0.75-1.9-Б1-1	1		+

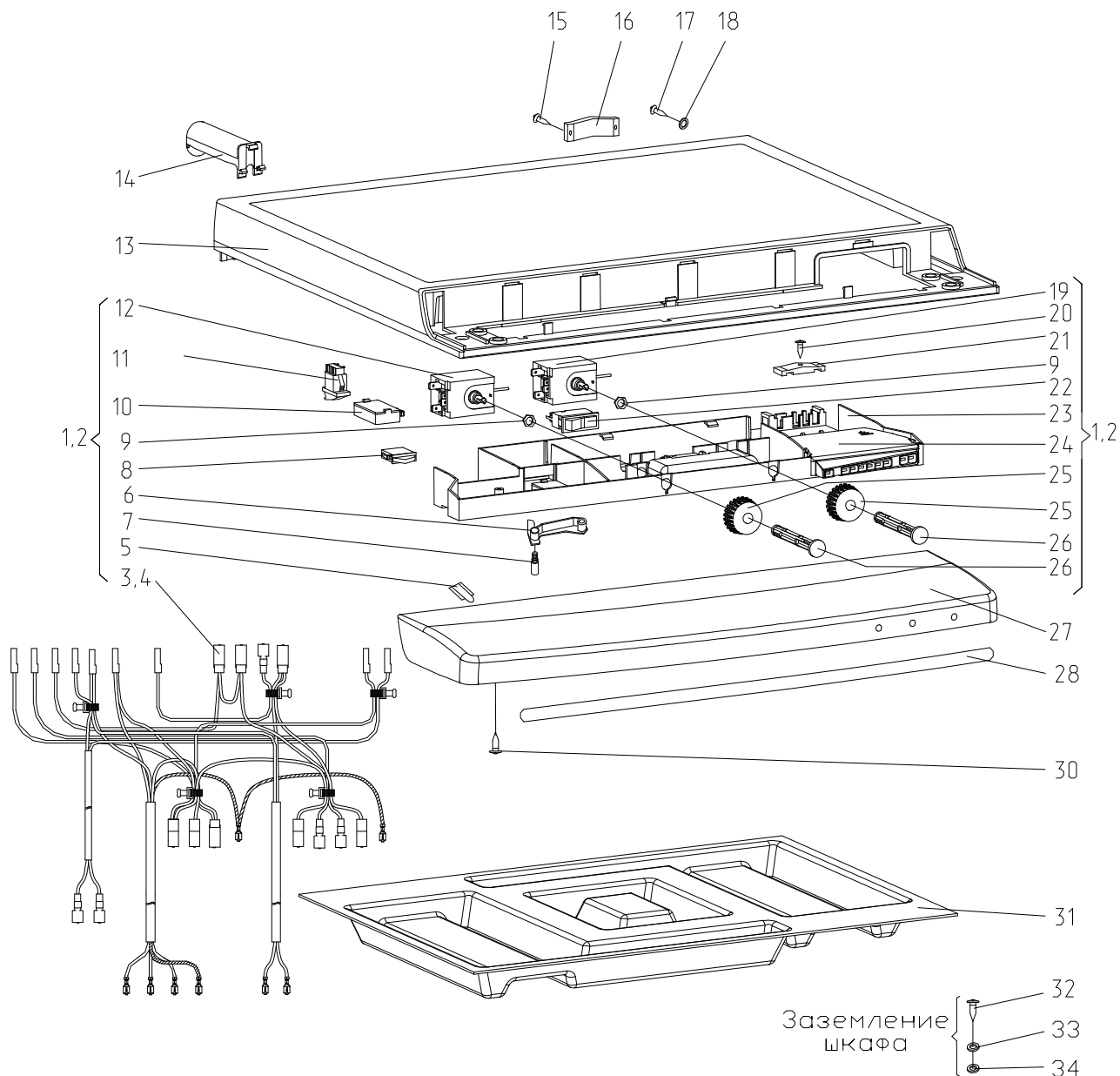


Рисунок 7 - Электропроводка

Таблица 6 - Перечень сборочных единиц и деталей

Но- мер ри- сун- ка	Но- мер пози- ции	Код	Наименование	Коли- чес- тво	Испол- нение	Примечание	З/Л
7	01	371737210010	ОПОРА ТЕРМОРЕГУЛЯТОРА	1	80-83, 86	В холодильниках с	
	01	371737210014	ОПОРА ТЕРМОРЕГУЛЯТОРА	1	80-83, 86		
	02	371737206010	ОПОРА ТЕРМОРЕГУЛЯТОРА	1	00-03, 06	В холодильниках с	

Продолжение таблицы 6

Но- мер ри- сун- ка	Но- мер пози- ции	Код	Наименование	Коли- чес- тво	Испол- нение	Примечание	Э/ч
	02	371737206014	ОПОРА ТЕРМОРЕГУЛЯТОРА	1	00-03, 06		
	03	341737100002	ЭЛЕКТРОПРОВОДКА	1	00-03, 06	Действует до 05.0	+
	03	371737100006	ЭЛЕКТРОПРОВОДКА	1	80-83, 86		+
	04	341737111002	ЭЛЕКТРОПРОВОДКА	1	80-83, 86	Действует до 05.0	+
	04	341737111006	ЭЛЕКТРОПРОВОДКА	1	80-83, 86		+
	04	371737111006	ЭЛЕКТРОПРОВОДКА	1	00-03, 06		+
	04	371737111008	ЭЛЕКТРОПРОВОДКА	1	00-03, 06	В холодильниках с	+
	05	301410107400	ШТОРКА	1			+
	05	301410107403	ШТОРКА БЕЖЕВАЯ	1			+
	05	301410107405	ШТОРКА ЗОЛОТИСТАЯ	1			+
	06	301420000200	ВИНТ	1			+
	07	301427105800	КЛАВИША	1	80-83, 86		+
	08	908081700004	ВЫКЛЮЧАТЕЛЬ ВК-40М- 0.2-01220-04 ТУ РБ03428193.086-95	1	80-83, 86		+
	08	908081700005	ВЫКЛЮЧАТЕЛЬ ВОК-2 04 ТУ 3464-003-02831998-96	1	80-83, 86		+
	09	991283835035	ГАЙКА М10х0,75 ГОСТ 5916-70	2			
	10	908081700136	ВЫКЛЮЧАТЕЛЬ ВМ-6.3 ТУ РБ 600048089.008-2004	1	00, 02, 04, 06, 08, 10, 12, 14, 16, 18, 20, 22	Действует до 05.0	+
	10	908081700138	ВЫКЛЮЧАТЕЛЬ ВМ-4.8 ТУ РБ 600048089.008-2004	1		В холодильниках с	+
	10	908081700139	ВЫКЛЮЧАТЕЛЬ ВМ-4.8Р ТУ РБ 600048089.008-2004	1	00-03, 06		+
	10	908081700140	ВЫКЛЮЧАТЕЛЬ КМ-4.8 ТУ РБ 190496652.001-2004	1	00-03, 06		+
	10	908081700143	ВЫКЛЮЧАТЕЛЬ ВМ-4.8 RONS ТУ РБ600048089.008- 2004	1		В холодильниках с	+
	11	908081700130	ВЫКЛЮЧАТЕЛЬ ВР1-02 ТУ 3464-003-03965809-04	1	80-83, 86		+
	11	908081700133	ВЫКЛЮЧАТЕЛЬ WР 7.2.4,8	1	80-83, 86	Только в страны Д	+
	12	908081400054	ДАТЧИК-РЕЛЕ ТЕМПЕРАТУРЫ К56-L1915	1			+

Продолжение таблицы 6

Но- мер ри- сун- ка	Но- мер пози- ции	Код	Наименование	Коли- чес- тво	Испол- нение	Примечание	З/ч
	12	908081400200	ДАТЧИК-РЕЛЕ ТЕМПЕРАТУРЫ ТАМ 125-1- 2.3-6.3-9-А ТУ 4218-173- 00227459-99	1		Действует до 05.0	+
	12	908081450200	ДАТЧИК-РЕЛЕ ТЕМПЕРАТУРЫ ТАМ125-1- 2.3-4.8-9-А ТУ 4218-173- 00227459-99	2		Действует до 09.0	+
	12	908081450261	ТЕРМОРЕГУЛЯТОР К56- L1955 ТТ-0097-2009	1			+
	12	908081461955	ДАТЧИК-РЕЛЕ ТЕМПЕРАТУРЫ К56-L1955	1		Только в страны Д	+
	13	301410007600	КРЫШКА	1			+
	13	301410007601	КРЫШКА	1	25		+
	13	301410007602	КРЫШКА	1	26		+
	14	773434800300	Упор задний	2			+
	15	301113000700	Винт	2			+
	16	301547207800	ПРИЖИМ	1			+
	17	341413000701	Винт	2			+
	18	301410009300	ШАЙБА	2			+
	19	908081400059	ДАТЧИК-РЕЛЕ ТЕМПЕРАТУРЫ К59-L2040	1		Только в страны Д	+
	19	908081400131	ДАТЧИК-РЕЛЕ ТЕМПЕРАТУРЫ ТАМ-133 1М-47-1,2-6,3-2А ТУ 311- 02274450.110-94	1		Действует до 05.0	+
	19	908081400136	ТЕРМОРЕГУЛЯТОР 077В3250 ТТ-0049-2009	1		См. доп. замены	+
	19	908081450131	ДАТЧИК-РЕЛЕ ТЕМПЕРАТУРЫ ТАМ133- 1М-47-1.2-4.8-2-А ТУ 311- 02274450.110-94	1		Действует до 07.0	+
	19	908081492174	ДАТЧИК-РЕЛЕ ТЕМПЕРАТУРЫ К59-L2174	1		Только в страны Д	+
	20	991284831438	ВИНТ 2-4x18 ГОСТ 11650- 80	1			
	21	301417207800	ПРИЖИМ	1			+
	22	908081700125	ВЫКЛЮЧАТЕЛЬ ВК33Н-10- 2010-00УХЛ4 ТУ РБ 03968200.098-98	1		Действует до 21.1	+
	22	908082401858	ВЫКЛЮЧАТЕЛЬ 1858.1108 Ф "MARGUARDT" ТТ-0005- 2009	1			+
	23	301417204801	ПАНЕЛЬ МОНТАЖНАЯ	1	00-03, 06		
	23	301417204803	ПАНЕЛЬ МОНТАЖНАЯ	1	80-83, 86		+
	24	902139447000	БЛОК ИНДИКАЦИИ В4-47- 4.8 ТУ РБ 600048089.006- 2003	1	80-83, 86		+

Продолжение таблицы 6

Но-мер ри-сун-ка	Но-мер пози-ции	Код	Наименование	Коли-чес-тво	Испол-нение	Примечание	Э/ч
	24	902165447000	БЛОК ИНДИКАЦИИ М4-47-4.8 ТУ РБ 600073968.008-2003	1	80-83, 86		+
	24	908081800347	БЛОК ИНДИКАЦИИ В3-47 ТУ РБ 14732356-004-98	1	80-83, 86	Действует до 05.0	+
	24	908081842748	БЛОК ИНДИКАЦИИ В4-27-4.8 ТУ РБ 600048089.024-2007	1	00-03, 06		+
	24	908081852748	БЛОК ИНДИКАЦИИ М4-27-4.8 ТУ РБ 600073968.010-2007	1	00-03, 06		+
	24	908081862763	БЛОК ИНДИКАЦИИ М4-27-6.3 ТУ РБ 600073968.008-2003	1	00-03, 06	Действует до 05.0	+
	25	301417205901	РОЛИК	2			+
	26	301417205201	РУЧКА ТЕРМОРЕГУЛЯТОРА	2			+
	27	301410010600	МАСКА	1	80-83, 86		+
	27	331600010600	МАСКА	1	00-03, 06		+
	27	331600010601	МАСКА	1	25		+
	27	331600010602	МАСКА	1	26		+
	28	908082500184	ЭМБЛЕМА 180-04	1	80-83, 86	Действует до 30.0	+
	28	908082500223	ЭМБЛЕМА 200-03	1	00-03, 06		+
	28	908082500241	ЭМБЛЕМА 220-11	1	25, 26		+
	28	908082500242	ЭМБЛЕМА 220-12	1	25, 26		+
	28	908082518018	ЭМБЛЕМА 180-18	1	80-83, 86		+
	28	908082520009	ЭМБЛЕМА 200-09	1	00-03, 06		+
	29	371320107800	ШТОРКА	1		Действует до 07.0	+
	30	991284831642	ШУРУП 4x13 Гост 1145-80 ПОТАЙН. ГОЛОВКА	2			+
	31	301410005800	ПРОКЛАДКА	1			+
	31	301410005900	ПРОКЛАДКА	1			+
	31	301410005901	ПРОКЛАДКА	1			+
	32	991284831414	ВИНТ В.М4-8qx10.32.32.039	1			+
	33	991286836022	ШАЙБА 4.65Г.019 ГОСТ 6402-70	1			+
	34	991286836040	Шайба 6798А4	1			+

4 Алфавитный указатель

Перечень сборочных единиц и деталей, расположенных в алфавитном порядке, указан в таблице 7.

Таблица 7

Код	Наименование	Номер рисунка	Номер позиции	З/ч
301540201300	БАК	2	24	+
908081800347	БЛОК ИНДИКАЦИИ В3-47 ТУ РБ 14732356-004-98	7	24	+
908081842748	БЛОК ИНДИКАЦИИ В4-27-4.8 ТУ РБ 600048089.024-2007	7	24	+
902139447000	БЛОК ИНДИКАЦИИ В4-47-4.8 ТУ РБ 600048089.006-2003	7	24	+
908081852748	БЛОК ИНДИКАЦИИ М4-27-4.8 ТУ РБ 600073968.010-2007	7	24	+
908081862763	БЛОК ИНДИКАЦИИ М4-27-6.3 ТУ РБ 600073968.008-2003	7	24	+
902165447000	БЛОК ИНДИКАЦИИ М4-47-4.8 ТУ РБ 600073968.008-2003	7	24	+
064746100100	БЛОК ПУСКОЗАЩИТНЫЙ 100	6	06	+
301540104600	БОЛТ	2	57	+
991281833011	БОЛТ М6,4М6-6g,8gx18.5.8 Гост 7805-70	2	26	+
301543105800	Барьер	3	08	+
301543105800	Барьер	4	05	+
301543305900	Барьер-полка	3	12	+
301543305900	Барьер-полка	4	09	+
903555001510	ВИЛКА ОПРЕСС 007(40,83)-16-250-60227 IEC53 3X0.75-1.9-Б1-1	6	14	+
341413000700	ВИНТ	5	06	+
075815100200	ВИНТ	6	12	+
075815100201	ВИНТ	6	13	+
301420000200	ВИНТ	7	06	+
991284831438	ВИНТ 2-4x18 ГОСТ 11650-80	7	20	
991284831414	ВИНТ В.М4-8gx10.32.32.039	7	32	+
991284831442	ВИНТ В2.М4-8gx20.48.0112 ГОСТ 17473-80	6	12	+
991284831443	ВИНТ В2.М4-8gx30.48.019 ГОСТ 17473-80	6	13	+
991284831453	ВИНТ М6-6gx16 7000-8464 /БАРАНОВИЧИ	2	51	+
331603107201	ВКЛАДЫШ ДЛЯ ЯИЦ	3	19	+
331603107201	ВКЛАДЫШ ДЛЯ ЯИЦ	4	17	+
222013303300	ВСТАВКА	2	04	+
301111500500	ВСТАВКА	2	18	+
064114900600	ВСТАВКА	6	09	+
064114902600	ВСТАВКА	6	09	+
064114902601	ВСТАВКА	6	09	+
301410107500	ВТУЛКА	2	29	+
281413201600	ВТУЛКА	2	48	+
281023202600	ВТУЛКА	3	30	+
908082401858	ВЫКЛЮЧАТЕЛЬ 1858.1108 Ф "MARGUARDT" ТТ-0005-2009	7	22	+
908081700143	ВЫКЛЮЧАТЕЛЬ ВМ-4.8 ROHS ТУ РБ600048089.008-2004	7	10	+
908081700133	ВЫКЛЮЧАТЕЛЬ WР 7.2.4,8	7	11	+
908081700004	ВЫКЛЮЧАТЕЛЬ ВК-40М-0.2-01220-04 ТУ РБ03428193.086-95	7	08	+

Продолжение таблицы 7

Код	Наименование	Номер рисунка	Номер позиции	З/ч
908081700125	ВЫКЛЮЧАТЕЛЬ ВКЗЗН-10-2010-00УХЛ4 ТУ РБ 03968200.098-98	7	22	+
908081700138	ВЫКЛЮЧАТЕЛЬ ВМ-4.8 ТУ РБ 600048089.008-2004	7	10	+
908081700139	ВЫКЛЮЧАТЕЛЬ ВМ-4.8Р ТУ РБ 600048089.008-2004	7	10	+
908081700136	ВЫКЛЮЧАТЕЛЬ ВМ-6.3 ТУ РБ 600048089.008-2004	7	10	+
908081700005	ВЫКЛЮЧАТЕЛЬ ВОК-2 04 ТУ 3464-003-02831998-96	7	08	+
908081700130	ВЫКЛЮЧАТЕЛЬ ВР1-02 ТУ 3464-003-03965809-04	7	11	+
908081700140	ВЫКЛЮЧАТЕЛЬ КМ-4.8 ТУ РБ 190496652.001-2004	7	10	+
301113000700	Винт	2	33	+
301113000700	Винт	3	04	+
341413000701	Винт	5	09	+
301113000700	Винт	7	15	+
341413000701	Винт	7	17	+
991283835035	ГАЙКА М10х0,75 ГОСТ 5916-70	7	09	
908081400054	ДАТЧИК-РЕЛЕ ТЕМПЕРАТУРЫ К56-L1915	7	12	+
908081461955	ДАТЧИК-РЕЛЕ ТЕМПЕРАТУРЫ К56-L1955	7	12	+
908081400059	ДАТЧИК-РЕЛЕ ТЕМПЕРАТУРЫ К59-L2040	7	19	+
908081492174	ДАТЧИК-РЕЛЕ ТЕМПЕРАТУРЫ К59-L2174	7	19	+
908081400200	ДАТЧИК-РЕЛЕ ТЕМПЕРАТУРЫ ТАМ 125-1-2.3-6.3-9-А ТУ 4218-173-00227459-99	7	12	+
908081400131	ДАТЧИК-РЕЛЕ ТЕМПЕРАТУРЫ ТАМ-133 1М-47-1,2-6,3-2А ТУ 311-02274450.110-94	7	19	+
908081450200	ДАТЧИК-РЕЛЕ ТЕМПЕРАТУРЫ ТАМ125-1-2.3-4.8-9-А ТУ 4218-173-00227459-99	7	12	+
908081450131	ДАТЧИК-РЕЛЕ ТЕМПЕРАТУРЫ ТАМ133-1М-47-1.2-4.8-2-А ТУ 311-02274450.110-94	7	19	+
331603004104	ДВЕРЬ	3	01	+
331603004105	ДВЕРЬ	3	01	+
381333004100	ДВЕРЬ	3	01	+
381333004101	ДВЕРЬ	3	01	+
331603004006	ДВЕРЬ	3	06	+
331603004007	ДВЕРЬ	3	06	+
381333004000	ДВЕРЬ	3	06	+
381333004001	ДВЕРЬ	3	06	+
371323004104	ДВЕРЬ	4	02	+
371323004105	ДВЕРЬ	4	02	+
371323004006	ДВЕРЬ	4	07	+
371323004007	ДВЕРЬ	4	07	+
401730003700	ДЕМПФЕР	5	11	+
281410003700	ДЕМПФЕР	5	18	+
281410003702	Демпфер	5	17	+
301543108400	ЕМКОСТЬ	3	13	+
301543108400	ЕМКОСТЬ	4	11	+
301510206500	ЕРШ	2	22	+
301543108200	Емкость	3	17	+
301543108200	Емкость	4	13	+

Продолжение таблицы 7

Код	Наименование	Номер рисунка	Номер позиции	3/4
301410000300	ЗАГЛУШКА	2	52	+
242011002500	ЗАГЛУШКА	2	63	+
301130203200	ЗАЖИМ	2	13	+
074674300200	ЗАЖИМ	6	03	+
331805208400	ЗМЕЕВИК ВСАСЫВАЮЩИЙ	5	19	+
341325208400	ЗМЕЕВИК ВСАСЫВАЮЩИЙ	5	21	+
341325001300	ЗМЕЕВИК НАГНЕТАНИЯ	5	13	+
361335303100	ИСПАРИТЕЛЬ	5	15	+
331331103700	КАТОК	2	11	
301427105800	КЛАВИША	7	07	+
371327109000	КЛЕММНЫЙ УЗЕЛ	6	01	+
371327119000	КЛЕММНЫЙ УЗЕЛ	6	01	+
069744103701	КОМПРЕССОР С-КО75Н5-02	5	01	+
069744101306	КОМПРЕССОР С-КМ100Н5-10	5	01	+
371325103100	КОНДЕНСАТОР	5	05	+
371735104000	КОНДЕНСАТОР	5	05	+
281167108003	КОНДЕНСАТОР	6	04	+
281167108204	КОНДЕНСАТОР	6	04	+
908082628074	КОНДЕНСАТОР MSB МКР 3/400У/Е892	6	04	+
908082628042	КОНДЕНСАТОР ДПС-0,45-3 исп. "В" ТУ16-97 ДАИФ.673116.006 ТУ	6	04	+
908082628048	КОНДЕНСАТОР ДПС-0,45-4 исполн."В"ТУ16-97 ДАИФ.673116.006ТУ	6	04	+
908082628056	КОНДЕНСАТОР К78-25-2в-450В-А-4мкф+-5% ТУ 6260-011-07613668-2005	6	04	+
202500410000	КОРЗИНА	2	06	
202010406000	КОРЗИНА	2	09	+
341410410100	КОРЗИНА	2	59	
341410406000	КОРЗИНА	2	61	+
341410304601	КРОНШТЕЙН	2	05	+
341410006201	КРОНШТЕЙН	2	14	+
341410304600	КРОНШТЕЙН	2	44	+
341410006200	КРОНШТЕЙН	2	45	+
073431100100	КРОНШТЕЙН	6	05	+
073431100200	КРОНШТЕЙН	6	05	+
222015104200	КРОНШТЕЙН КОНДЕНСАТОРА	5	23	+
301503202200	КРОНШТЕЙН ПЕТЛИ НИЖНЕЙ	2	54	+
371323202200	КРОНШТЕЙН ПЕТЛИ НИЖНЕЙ	2	58	+
290797208900	КРЫШКА	2	32	+
301543108500	КРЫШКА	3	14	+
301543108500	КРЫШКА	4	12	+
301410007600	КРЫШКА	7	13	+
301410007601	КРЫШКА	7	13	+
301410007602	КРЫШКА	7	13	+
301540201400	КРЫШКА БАКА	2	25	+
371320009100	Кронштейн	2	28	+
331735104200	Кронштейн конденсатора	5	07	+
073531300300	Крышка	6	08	+
301543108300	Крышка емкости	3	15	+
301543108300	Крышка емкости	4	15	+
301130105900	ЛОПАТКА	2	20	+
301410010600	МАСКА	7	27	+

Продолжение таблицы 7

Код	Наименование	Номер рисунка	Номер позиции	3/4
331600010600	МАСКА	7	27	+
331600010601	МАСКА	7	27	+
331600010602	МАСКА	7	27	+
301543108100	МАСЛЕНКА	3	18	+
301543108100	МАСЛЕНКА	4	16	+
331603306001	НАКЛАДКА	3	28	+
331603306000	НАКЛАДКА	3	29	+
371323306000	НАКЛАДКА	4	22	+
331603304600	НАКЛАДКА РУЧКИ	3	21	+
331603304602	НАКЛАДКА РУЧКИ	3	21	+
331603304604	НАКЛАДКА РУЧКИ	3	21	+
331603304601	НАКЛАДКА РУЧКИ	3	25	+
331603304603	НАКЛАДКА РУЧКИ	3	25	+
331603304605	НАКЛАДКА РУЧКИ	3	25	+
261410301300	ОБРАМЛЕНИЕ	2	38	+
371320007900	ОБРАМЛЕНИЕ	5	14	+
261411103000	ОПОРА	2	03	+
371737210010	ОПОРА ТЕРМОРЕГУЛЯТОРА	7	01	
371737210014	ОПОРА ТЕРМОРЕГУЛЯТОРА	7	01	
371737206010	ОПОРА ТЕРМОРЕГУЛЯТОРА	7	02	
371737206014	ОПОРА ТЕРМОРЕГУЛЯТОРА	7	02	
073531400400	ОСНОВАНИЕ	6	07	+
331603304500	ОСНОВАНИЕ РУЧКИ	3	23	+
331603304502	ОСНОВАНИЕ РУЧКИ	3	23	+
331603304504	ОСНОВАНИЕ РУЧКИ	3	23	+
331603304501	ОСНОВАНИЕ РУЧКИ	3	26	+
331603304503	ОСНОВАНИЕ РУЧКИ	3	26	+
331603304505	ОСНОВАНИЕ РУЧКИ	3	26	+
281411103500	ОСЬ	2	10	+
301543105900	Ограничитель	3	09	+
301543106400	Ограничитель	3	11	+
301543105900	Ограничитель	4	06	+
301543106400	Ограничитель	4	10	+
301417204801	ПАНЕЛЬ МОНТАЖНАЯ	7	23	
301417204803	ПАНЕЛЬ МОНТАЖНАЯ	7	23	+
301540101200	ПАНЕЛЬ ПЕРЕДНЯЯ	2	08	+
341410105200	ПАНЕЛЬ ПЕРЕДНЯЯ	2	60	+
371327504001	ПАТРОН E14 K-001 4.8	2	30	+
301503202000	ПЕТЛЯ НИЖНЯЯ	2	50	+
371323202000	ПЕТЛЯ НИЖНЯЯ	2	54	+
301113203000	ПЕТЛЯ СРЕДНЯЯ	2	49	+
290797207200	ПЛАФОН	2	31	+
071469100200	ПОДУШКА	5	20	+
341410301000	ПОЛКА	2	35	
341410305200	ПОЛКА	2	36	+
341410301100	ПОЛКА	2	37	+
401320302000	ПОЛКА	2	39	+
341410302000	ПОЛКА	2	40	+
341410302100	ПОЛКА	2	41	+
341320307100	ПОЛКА-СТЕКЛО	2	23	+
371320308000	ПОЛКА-СТЕКЛО	2	23	+
301540306200	ПОЛКА-СТЕКЛО	2	38	+

Продолжение таблицы 7

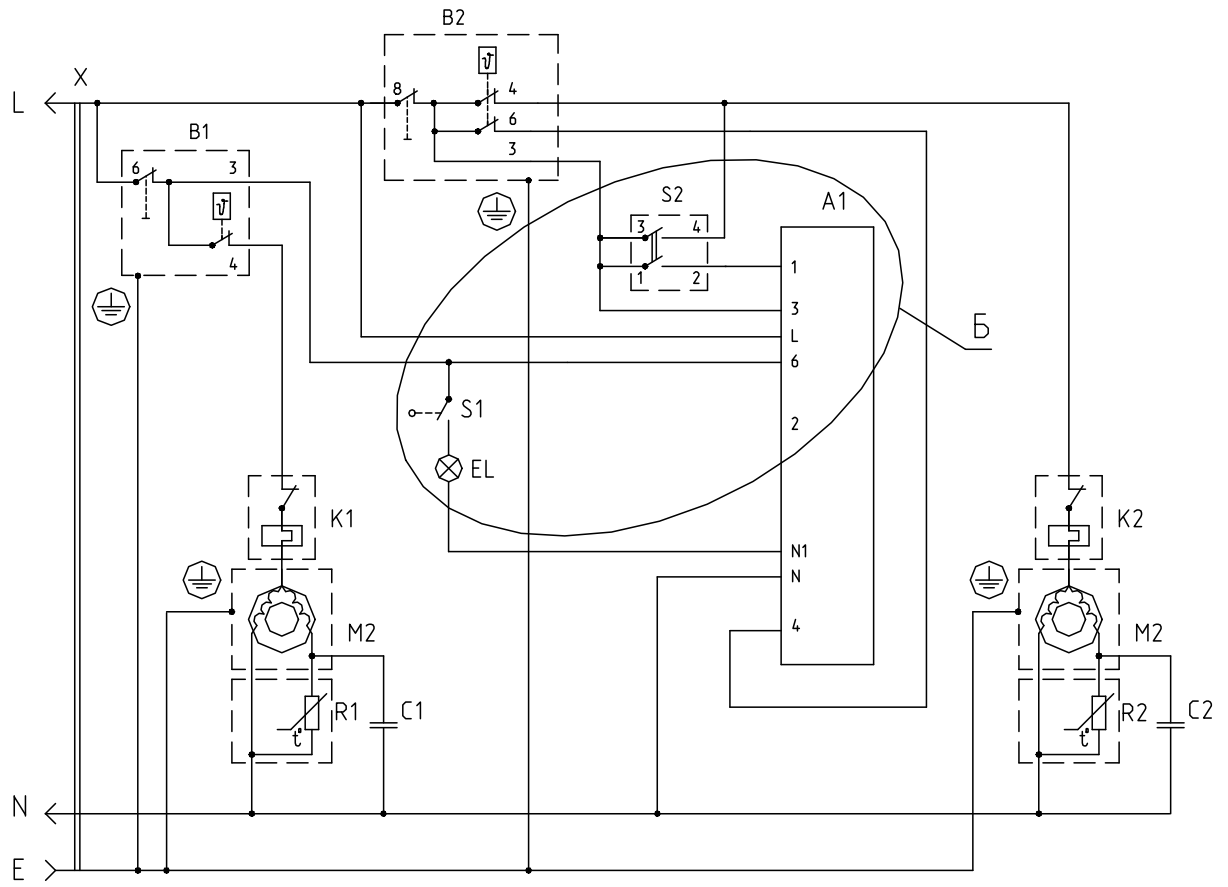
Код	Наименование	Номер рисунка	Номер позиции	3/4
371320307100	ПОЛКА-СТЕКЛО	2	42	+
301130405500	ПОЛОЗОК	2	07	+
301130405501	ПОЛОЗОК	2	62	+
301547207800	ПРИЖИМ	7	16	+
301417207800	ПРИЖИМ	7	21	+
075857300300	ПРИХВАТ	6	11	+
202013000600	ПРОБКА	3	03	+
202013000601	ПРОБКА	3	03	+
202013000602	ПРОБКА	3	03	+
301413205402	ПРОБКА	3	24	+
301413205401	ПРОБКА СЕРЕБРИСТАЯ	3	24	+
068511900400	ПРОВОД СОЕДИНИТЕЛЬНЫЙ	6	10	
301410005800	ПРОКЛАДКА	7	31	+
301410005900	ПРОКЛАДКА	7	31	+
301410005901	ПРОКЛАДКА	7	31	+
341411109100	ПРОФИЛЬ	2	17	+
301540307900	ПРОФИЛЬ	2	39	+
371321109100	ПРОФИЛЬ	5	13	+
908085701190	ПРОФИЛЬ ЗАЩИТНЫЙ КИ-100 ТО РБ 190233408.002-2004 L=1190	5	22	+
301543106500	ПРУТОК	3	05	+
301543106501	ПРУТОК	3	10	+
301543106501	ПРУТОК	4	04	+
301543106500	ПРУТОК	4	08	+
281411102700	Пластина	2	12	+
071469100202	Подушка	5	20	+
301543105600	Пробка	3	20	+
301413205400	Пробка	3	24	+
301543105600	Пробка	4	18	+
301413205400	Пробка	4	19	+
261413202400	Прокладка петли нижней	2	47	+
351193202401	Прокладка петли нижней	2	50	+
301417205901	РОЛИК	7	25	+
371323306100	РУЧКА	4	21	+
301417205201	РУЧКА ТЕРМОРЕГУЛЯТОРА	7	26	+
202500007700	СКОБА	5	10	+
301540401200	СОСУД	2	21	+
281160205200	СОСУД	5	03	+
202500012800	ТЕПЛОИЗОЛЯТОР	2	64	+
202500012800	ТЕПЛОИЗОЛЯТОР	2	65	+
908081400136	ТЕРМОРЕГУЛЯТОР 077В3250 ТТ-0049-2009	7	19	+
908081450261	ТЕРМОРЕГУЛЯТОР К56-L1955 ТТ-0097-2009	7	12	+
280050204317	ТРУБКА	2	19	+
341415207200	ТРУБКА	5	14	+
301595208700	ТРУБКА	5	16	+
242775206002	ТРУБКА ВСАСЫВАЮЩАЯ	5	16	
341775006400	ТРУБКА ЗАПРАВОЧНАЯ	5	02	+
371325206702	ТРУБКА ПРЕДОХРАНИТЕЛЬНАЯ	5	12	+
331603301005	УПЛОТНИТЕЛЬ	3	02	+
331603301006	УПЛОТНИТЕЛЬ	3	07	+
331603301005	УПЛОТНИТЕЛЬ	4	01	+
331603301006	УПЛОТНИТЕЛЬ	4	03	+

Продолжение таблицы 7

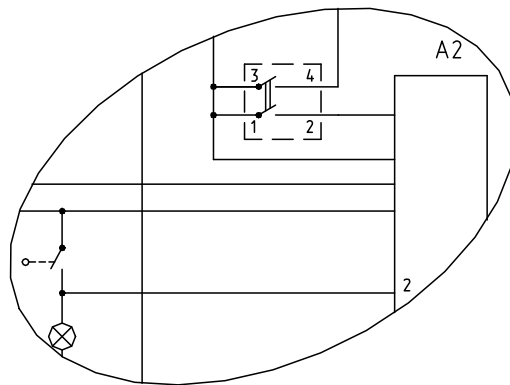
Код	Наименование	Номер рисунка	Номер позиции	3/4
331603306400	УСИЛИТЕЛЬ	3	22	+
773434800300	Упор задний	7	14	+
202500403200	ФОРМА ДЛЯ ЛЬДА	2	16	+
371325105000	Фильтр-осушитель	5	04	+
301410009300	ШАЙБА	7	18	+
991286836022	ШАЙБА 4.65Г.019 ГОСТ 6402-70	2	56	+
991286836022	ШАЙБА 4.65Г.019 ГОСТ 6402-70	7	33	+
381331000000	ШКАФ	2	17	+
381331000001	ШКАФ	2	17	+
401731000006	ШКАФ	2	17	+
401321000012	ШКАФ	2	30	+
903555000205	ШНУР АРМИРОВАННЫЙ Р-23	6	14	+
301437110109	ШНУР ПИТАНИЯ	6	02	+
371327120104	ШНУР ПИТАНИЯ	6	02	+
903555000200	ШНУР СЕТЕВОЙ ПВС-ВП 3x0.75-250-83.1-10-2.2 ТО-06-007-003-2004	6	14	+
371320107801	ШТОРКА	2	51	+
371320107802	ШТОРКА	2	55	+
301410107400	ШТОРКА	7	05	+
371320107800	ШТОРКА	7	29	+
301410107403	ШТОРКА БЕЖЕВАЯ	7	05	+
301410107405	ШТОРКА ЗОЛОТИСТАЯ	7	05	+
301410107402	ШТОРКА СЕРЕБРИСТАЯ	2	02	+
991284831642	ШУРУП 4x13 Гост 1145-80 ПОТАЙН. ГОЛОВКА	7	30	+
301410009302	Шайба	2	27	+
301410105700	Шайба	2	53	+
991286836040	Шайба 6798А4	7	34	+
401325104600	Шайба крепежная	5	08	+
261413202700	Шайба петли нижней	2	46	+
301410107401	Шторка	2	02	+
301540103800	ЩИТОК	2	15	+
331600103900	ЩИТОК ДЕКОРАТИВНЫЙ	2	01	+
331600103901	ЩИТОК ДЕКОРАТИВНЫЙ	2	01	+
331600103902	ЩИТОК ДЕКОРАТИВНЫЙ	2	01	+
371320103900	ЩИТОК ДЕКОРАТИВНЫЙ	2	01	+
341737100002	ЭЛЕКТРОПРОВОДКА	7	03	+
371737100006	ЭЛЕКТРОПРОВОДКА	7	03	+
341737111002	ЭЛЕКТРОПРОВОДКА	7	04	+
341737111006	ЭЛЕКТРОПРОВОДКА	7	04	+
371737111006	ЭЛЕКТРОПРОВОДКА	7	04	+
371737111008	ЭЛЕКТРОПРОВОДКА	7	04	+
908082500004	ЭМБЛЕМА 133-04	3	16	+
908082500004	ЭМБЛЕМА 133-04	4	14	+
908082500406	ЭМБЛЕМА 144-06	3	27	+
908082500413	ЭМБЛЕМА 144-13	3	27	+
908082500413	ЭМБЛЕМА 144-13	4	20	+
908082500184	ЭМБЛЕМА 180-04	7	28	+
908082518018	ЭМБЛЕМА 180-18	7	28	+
908082500223	ЭМБЛЕМА 200-03	7	28	+
908082520009	ЭМБЛЕМА 200-09	7	28	+
908082500241	ЭМБЛЕМА 220-11	7	28	+
908082500242	ЭМБЛЕМА 220-12	7	28	+

Приложение А

Схемы электрические



Б вариант

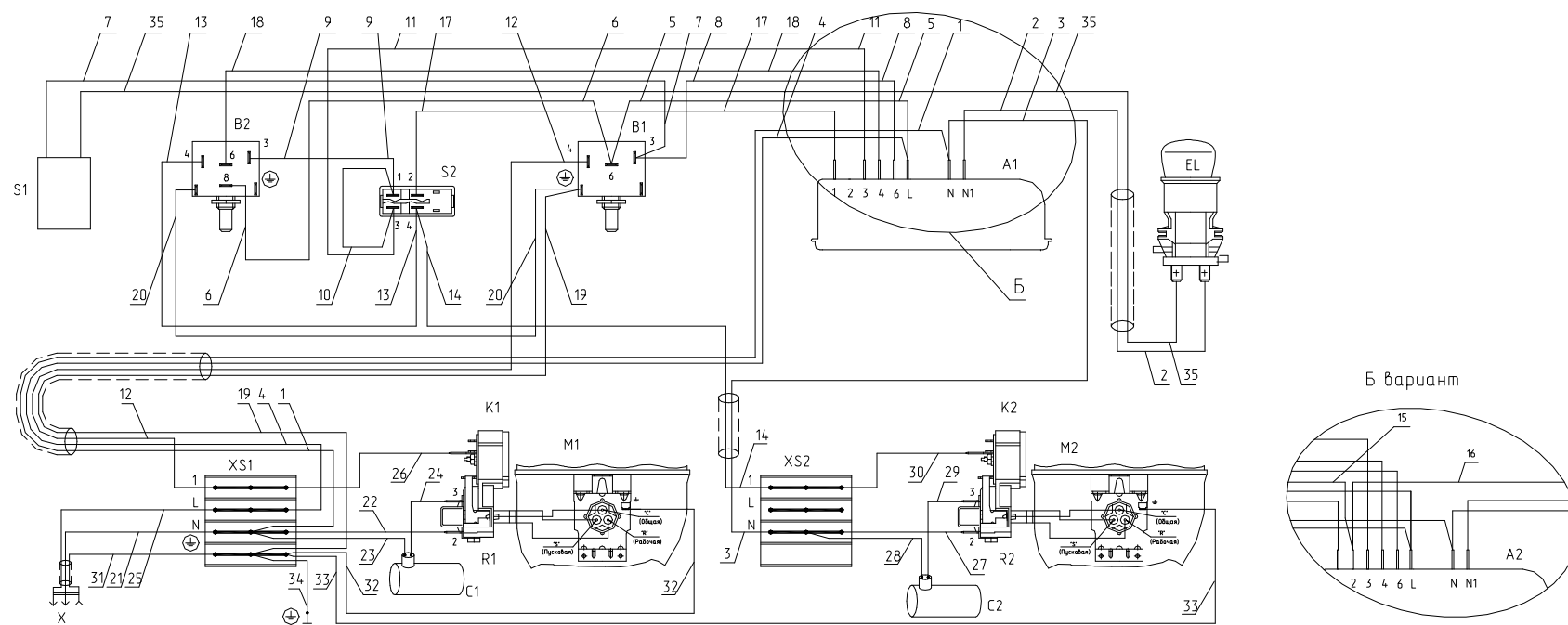


Перечень элементов указан в таблице А.1

Рисунок А.1 - Схема электрическая принципиальная

Таблица А.1

Поз. обозн.	Наименование	Кол.	Примечание
A1	Блок индикации В4-47-4.8 ТУ 600048089.006-2003 или Блок индикации М4-47-4.8 ТУ РБ 600073968.008-2003	1	Исполнение 80-83, 86
A2	Блок индикации В4-27-4.8 ТУ 600048089.006-2003 или Блок индикации М4-27-4.8 ТУ РБ 600073968.008-2003		Исполнение 00-03, 06
B1	Терморегулятор 077В3250 ТТ-0049-2009 или Терморегулятор К59-Q1953 ТТ-0097-2009 или Терморегулятор К59-S1862 ТТ-0097-2009	1	
B2	Датчик-реле температуры К56-L1955	1	
C1,C2	Конденсатор К78-25-76-450В-3мкФ ±5% АДПК.673635.004 ТУ или Конденсатор MSB МКР 3/400 VI/E 892	2	В холодильниках со знаком CE
EL	Лампа	1	
K1,K2	Реле РКТ	2	
M1,M2	Электродвигатель компрессора	2	
R1,R2	Реле РТ	2	
S1	Выключатель ВМ-4,8 ТУ РБ 600048089.008-2004 или Выключатель КМ-4,8 ТУ РБ 190496652.001-2004 или Выключатель ВМ-4.8Р ТУ РБ 600048089.008-2004	1	Исполнение 80-83, 86
	Выключатель ВР1-02 ТУ 3464-003-03965809-04 или Выключатель WР7.2.4,8		Исполнение 00-03, 06
S2	Выключатель ВК33Н-10.2010-00УХЛ4 ТУ РБ 03968200.098-98	1	
X	Вилка опрессованная 007-16-250-60227 IEC53 3x0.75-1.9-Б1-1 ТУ ВУ 700063643.001-2006	1	
	Шнур армированный P23		В холодильниках со знаком CE



Соединения проводов указаны в таблице А.2

Рисунок А.2 - Схема электрическая соединений

Таблица А.2

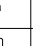
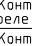

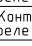
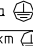
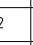

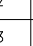
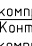
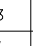
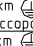
Номер провода	Откуда идет	Куда поступает	Цвет изоляции
1	Клемма N (XS1)	Контакт N блока индикации A1(A2)	Голубой
2	Контакт N1 блока индикации A1(A2)	Контакт лампы EL	Голубой
3	Контакт N блока индикации A1(A2)	Клемма N (XS2)	Голубой
4	Клемма L(XS1)	Контакт L блока индикации A1(A2)	Коричневый
5	Контакт L блока индикации A1(A2)	Контакт 6 датчика-реле температуры B1	Коричневый
6	Контакт 6 датчика-реле температуры B1	Контакт 8 датчика-реле температуры B2	Коричневый
7	Контакт 3 датчика-реле температуры B1	Контакт выключателя S1	Коричневый
8	Контакт 3 датчика-реле температуры B1	Контакт 6 блока индикации A1(A2)	Коричневый
9	Контакт 3 датчика-реле температуры B2	Контакт 1 выключателя S2	Коричневый
10	Контакт 1 выключателя S2	Контакт 3 выключателя S2	Коричневый
11	Контакт 3 выключателя S2	Контакт 3 блока индикации A1(A2)	Коричневый
12	Контакт 4 датчика-реле температуры B1	Клемма 1 (XS1)	Белый
13	Контакт 4 датчика-реле температуры B2	Контакт 4 выключателя S2	Белый
14	Контакт 4 выключателя S2	Клемма 1 (XS2)	Белый
15	Контакт выключателя S1	Контакт 2 блока индикации A1(A2)	Белый
16	Контакт 2 блока индикации A1(A2)	Контакт лампы EL	Белый
17	Контакт 2 выключателя S2	Контакт 4 блока индикации A1(A2)	Желтый
18	Контакт 6 датчика-реле температуры B2	Контакт 4 блока индикации	Красный
19	Клемма  (XS1)	Контакт  датчика-реле температуры B1	Зелено-желтый
20	Контакт  датчика-реле температуры B1	Контакт  датчика-реле температуры B2	Зелено-желтый
21	Штырь вилки	Клемма N (XS1)	Голубой
22	Клемма N(XS1)	Контакт 2 позистора R1	Голубой
23	Конденсатор C1	Клемма N(XS1)	Голубой
24	Конденсатор C1	Контакт 3 позистора R1	Коричневый
25	Штырь вилки	Клемма L(XS1)	Коричневый
26	Клемма 1(XS1)	Контакт реле K1	Белый
27	Клемма N(XS2)	Контакт 2 позистора R2	Голубой
28	Конденсатор C2	Клемма N(XS2)	Голубой
29	Конденсатор C2	Контакт 3 позистора R2	Коричневый
30	Клемма 1(XS2)	Контакт реле K2	Белый
31	Гнездо вилки	Клемма  (XS1)	Зелено-желтый
32	Клемма  (XS1)	Контакт  компрессора M1	Зелено-желтый
33	Клемма  (XS1)	Контакт  компрессора M2	Зелено-желтый
34	Клемма  (XS1)	Контакт шкафа 	Зелено-желтый
35	Контакт выключателя S1	Контакт лампы EL	Белый

Рисунок 8 - Таблица А.2

Лист регистрации изменений									
Изм.	Номера листов (страниц)				Всего листов (страниц) в докум.	№ докум.	Входящий № сопроводительного докум. и дата	Подп.	Дата
	измененных	замененных	новых	аннулированных					
					371.32-0.0.000 КДС				Лист
Изм.	Лист	№ докум.	Подп.	Дата					32