

ЗАКРЫТОЕ АКЦИОНЕРНОЕ ОБЩЕСТВО "АТЛАНТ"
МИНСКИЙ ЗАВОД ХОЛОДИЛЬНИКОВ

**ХОЛОДИЛЬНИКИ КОМПРЕССИОННЫЕ
ДВУХКАМЕРНЫЕ**

МХМ-1600-ХХ КШД 340/80

КАТАЛОГ ДЕТАЛЕЙ И СБОРОЧНЫХ ЕДИНИЦ
261.07-0.0.001 КДС

Содержание

1	Порядок пользования каталогом	3
2	Схема деления изделия на составные части	4
3	Иллюстрации и перечень сборочных единиц и деталей	5
4	Алфавитный указатель	15
	Приложение А Схемы электрические	19

1 Порядок пользования каталогом

“Каталог деталей и сборочных единиц” 261.07-0.0.000 ҚДС (далее - каталог) предназначен для составления заявок на запасные части, технического обслуживания и ремонта холодильников компрессионных двухкамерных (далее-холодильников) МХМ-1600-ХХ КШД-340\80, МХМ-1602-ХХ КШД-250\80, МХМ-1603-ХХ КШД-290\80, МХМ-1607-ХХ КШД-290\115, МХМ-1609-ХХ КШД-330\115, МХМ-1616-ХХ КШД-310\80 МХМ-1601-ХХ КШД-340\80, МХМ-1604-ХХ КШД-370\115, МХМ-1605-ХХ КШД-380\150, МХМ-1617-ХХ КШД-350\115.

Каталог составлен по состоянию конструкторской документации на 18.01.2008 .

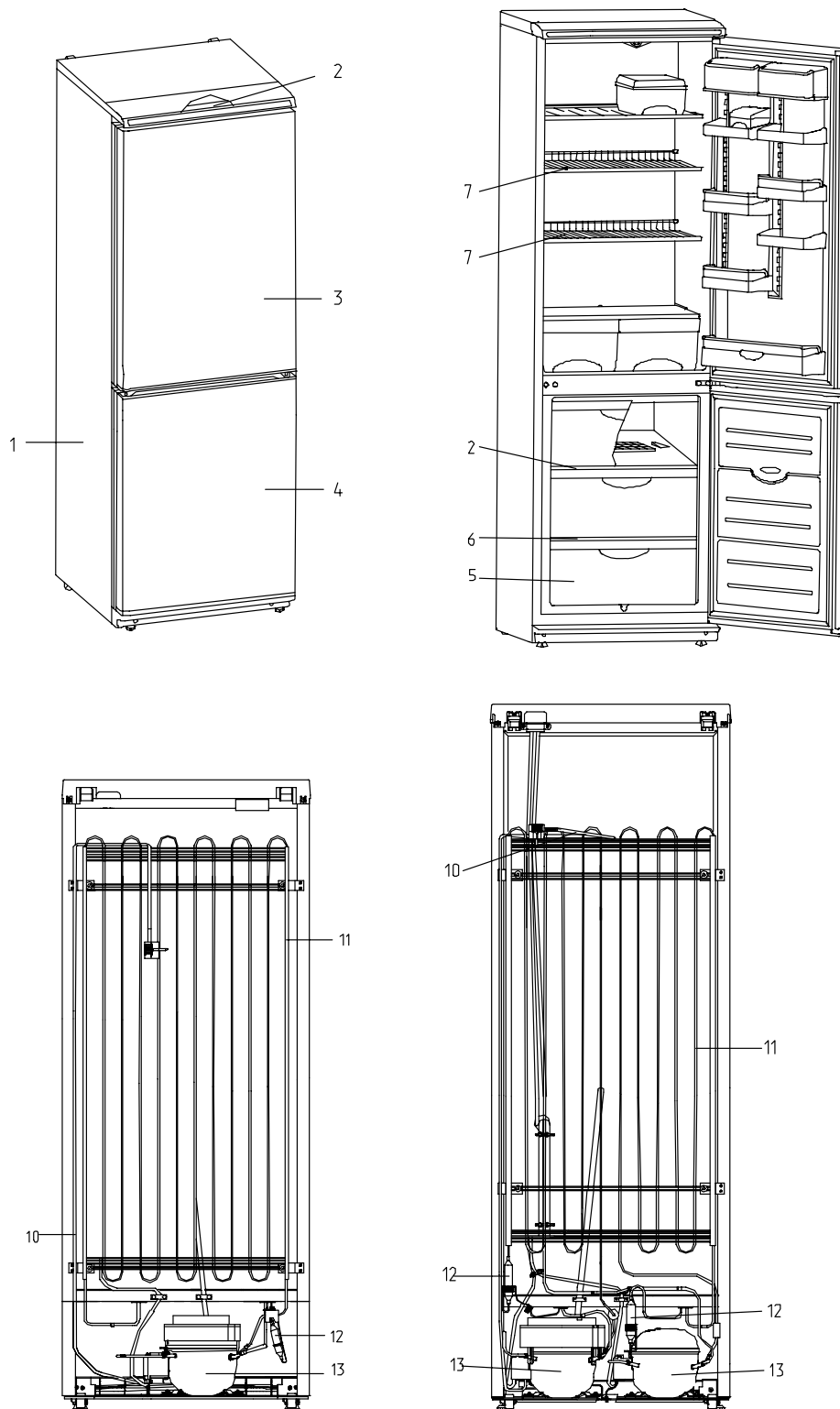
На рисунке 1 приведена схема деления изделия на составные части. На рисунках 2-7 указаны сборочные единицы и детали, составляющие изделие, в аксонометрической проекции. Фигурными скобками на рисунках обозначены позиции деталей и сборочных единиц, входящих в сборочную единицу. В таблицах 1-6, следующих за рисунками, указаны: номер рисунка, номер позиции, код, наименование детали, количество деталей в конкретной модели морозильника.

В таблице 7 в алфавитном порядке перечислены сборочные единицы, детали, и стандартные изделия, указанные в таблицах 1-6.

В приложении А приведены схемы электрические.

Примечание - В заказе на запасную часть следует указывать: код и наименование детали, обозначение каталога. На запасные части поставляются детали обозначенные знаком “ + ”.

2 Схема деления изделия на составные части



1 - шкаф, 2-опора терморегулятора, 3 - дверь, 4 - дверь,
 5 - корзина, 6 - испаритель, 7 - полка, 9 - корзина,
 10 - шнур питания, 11 - конденсатор, 12 - фильтр-осушитель,
 13 - компрессор.

Рисунок 1 - Холодильники

3 Иллюстрации и перечень сборочных единиц и деталей

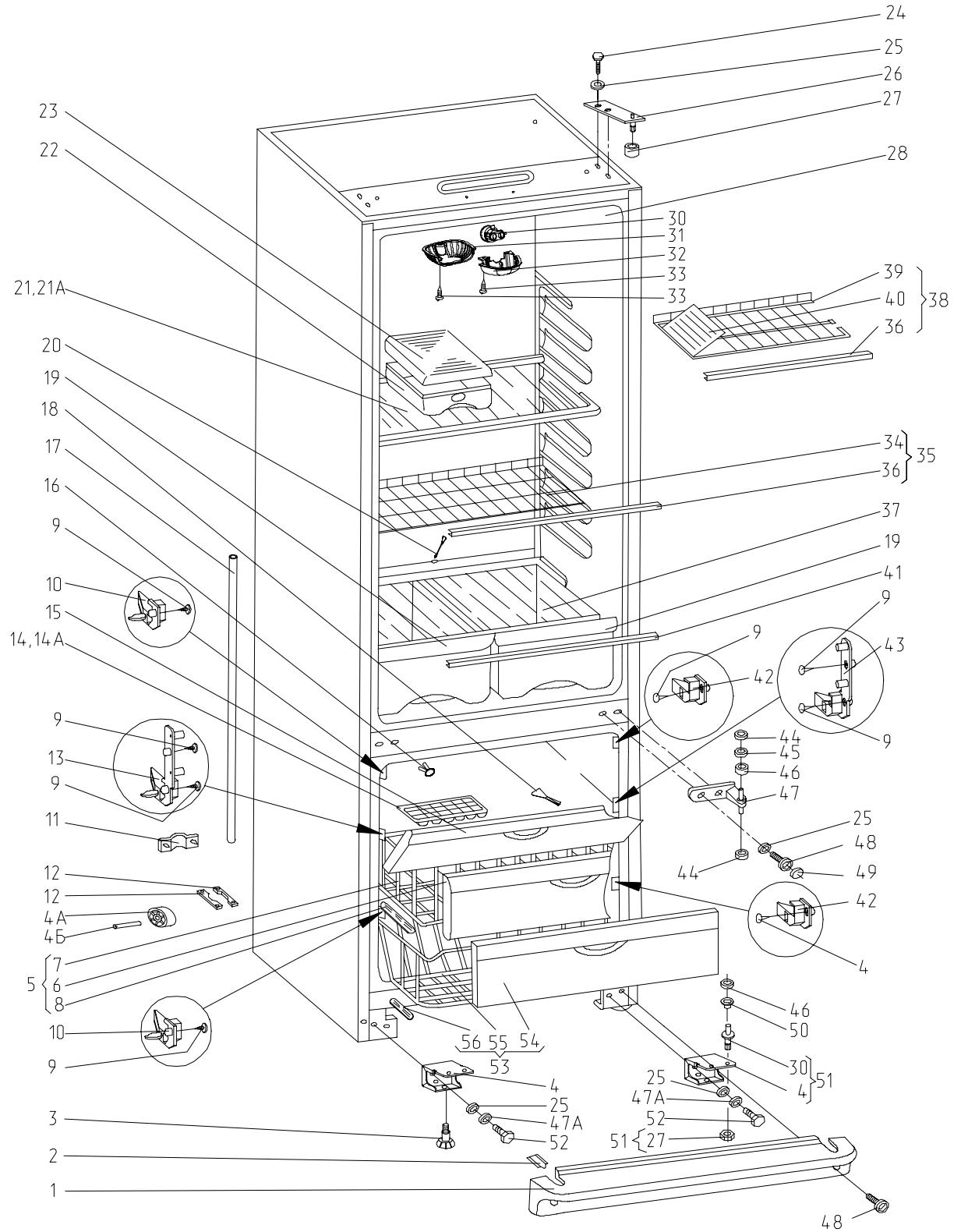


Рисунок 2 - Шкаф

Таблица 1 - Перечень сборочных единиц и деталей

Но- мер ри- сун- ка	Но- мер пози- ции	Код	Наименование	Коли- чес- тво	Испол- нение	Примечание	З/ч
2	01	371320103900	ЩИТОК ДЕКОРАТИВНЫЙ	1			+
	02	301410107401	ШТОРКА	1			+
	03	371321103000	ОПОРА	2			+
	04	371323202200	КРОНШТЕЙН ПЕТЛИ НИЖНЕЙ	1			+
	04А	331331103700	КАТОК	2			+
	04Б	281411103500	ОСЬ	2			+
	09	222013303300	ВСТАВКА	6			+
	10	341410304600	КРОНШТЕЙН	1			+
	11	301130203200	ЗАЖИМ	2			+
	12	281411102700	ПЛАСТИНА	2			+
	13	341410006200	КРОНШТЕЙН	1			+
	14	202500403200	ФОРМА ДЛЯ ЛЬДА	1			+
	15	301540101800	ЩИТОК	1			
	15	301540103800	ЩИТОК	1			+
	15	341411109100	ПРОФИЛЬ	1		Действует до 20.04.2007	+
	16	301111500500	ВСТАВКА	2			+
	17	280050204315	ТРУБКА	1			+
	18	301130105900	ЛОПАТКА	1			+
	19	301540401200	СОСУД	2			+
	20	301510206500	ЕРШ	1			+
	21	341320307100	ПОЛКА-СТЕКЛО	4	80-83		+
	21А	371320308000	ПОЛКА-СТЕКЛО	4	80-83		+
	22	301540201300	БАК	1			+
	23	301540201400	КРЫШКА БАКА	1			+
	24	991281833011	БОЛТ М6-8qx18.58.019	2			
	25	301410009302	ШАЙБА	9			+
	26	371320009100	КРОНШТЕЙН	1			+
	27	301410107500	ВТУЛКА	1			+
	28	331581000000	ШКАФ	1			+
	30	371327504001	ПАТРОН Е14 К-001 4.8	1			+
	31	290797207200	ПЛАФОН	1			+
	32	290797208900	КРЫШКА	1			+
	32	341771000002	ШКАФ	1		Действует до 15.03.2006	+
	33	301113000700	ВИНТ	2			+
	34	341410302100	ПОЛКА	1	86		+
	35	341410302000	ПОЛКА	4	86		
	36	261410301301	ОБРАМЛЕНИЕ	1			+
	37	301540306200	ПОЛКА-СТЕКЛО	1			+
	41	301540307900	ПРОФИЛЬ	1			+
	42	341410304601	КРОНШТЕЙН	1			+
	43	341410006201	КРОНШТЕЙН	1			+
	44	261413202700	ШАЙБА ПЕТЛИ НИЖНЕЙ	6			+
	45	261413202400	ПРОКЛАДКА ПЕТЛИ НИЖНЕЙ	2			+
	46	281413201600	ВТУЛКА	1			+

Продолжение таблицы 1

Но- мер ри- сун- ка	Но- мер пози- ции	Код	Наименование	Коли- чес- тво	Испол- нение	Примечание	Э/ч
	46	351193202401	ПРОКЛАДКА ПЕТЛИ НИЖНЕЙ	3		Действует до 09.04.2007	+
	47	301113203000	ПЕТЛЯ СРЕДНЯЯ	1			+
	47А	991286836035	ШАЙБА 6.65Г.0112 ГОСТ 6402-70	4			+
	48	991284831453	ВИНТ М6-6gx16.58.0112 ГОСТ 11738-84	4			
	49	301410000300	ЗАГЛУШКА	2			+
	50	301410105700	ШАЙБА	1			+
	51	371323202000	ПЕТЛЯ НИЖНЯЯ	1			+
	52	301540104600	БОЛТ	4			+
	53	341410410100	КОРЗИНА	1			
	54	341410105200	ПАНЕЛЬ ПЕРЕДНЯЯ	1			+
	55	341410406000	КОРЗИНА	1			+
	56	301130405501	ПОЛОЗОК	2			+

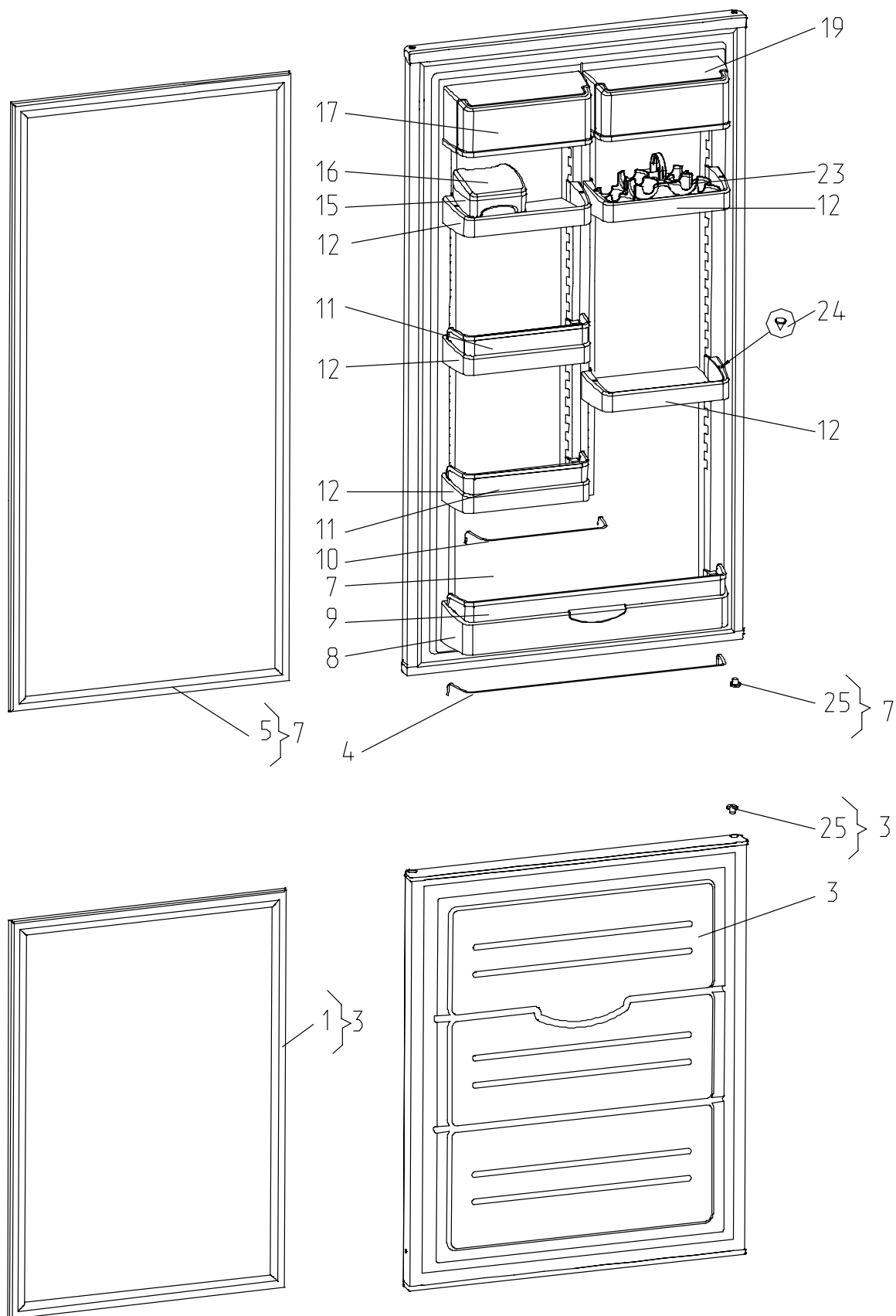


Рисунок 3 - Двери

Таблица 2 - Перечень сборочных единиц и деталей

Но- мер ри- сун- ка	Но- мер пози- ции	Код	Наименование	Коли- чес- тво	Испол- нение	Примечание	Э/ч
3	01	331603301001	УПЛОТНИТЕЛЬ	1			+
	03	371323004102	ДВЕРЬ	1			+
	03	371323004103	ДВЕРЬ	1			+
	04	301543106500	ПРУТОК	1	81, 83		+
	05	331603301004	УПЛОТНИТЕЛЬ	1			+
	07	371323004000	ДВЕРЬ	1			+
	07	371323004001	ДВЕРЬ	1			+
	08	301543105800	БАРЬЕР	1			+
	09	301543105900	ОГРАНИЧИТЕЛЬ	1	81, 82, 86		+
	10	301543106501	ПРУТОК	2	80, 83		+
	11	301543106400	ОГРАНИЧИТЕЛЬ	2	80, 82, 86		+
	12	301543305900	БАРЬЕР-ПОЛКА	5			+
	13	301543108100	МАСЛЕНКА	1		Действует до 20.04.2007	+
	15	301543108400	ЕМКОСТЬ	1			+
	16	301543108500	КРЫШКА	1			+
	17	301543108300	КРЫШКА ЕМКОСТИ	2			+
	19	301543108200	ЕМКОСТЬ	2			+
	21	301543108800	КРЫШКА МАСЛЕНКИ	1		Действует до 20.04.2007	+
	22	301543108700	МАСЛЕНКА	1			+
	23	331603107200	ВКЛАДЫШ ДЛЯ ЯИЦ	1			+
	24	301413205400	ПРОБКА	6			+
	25	301543105600	ПРОБКА	1			+

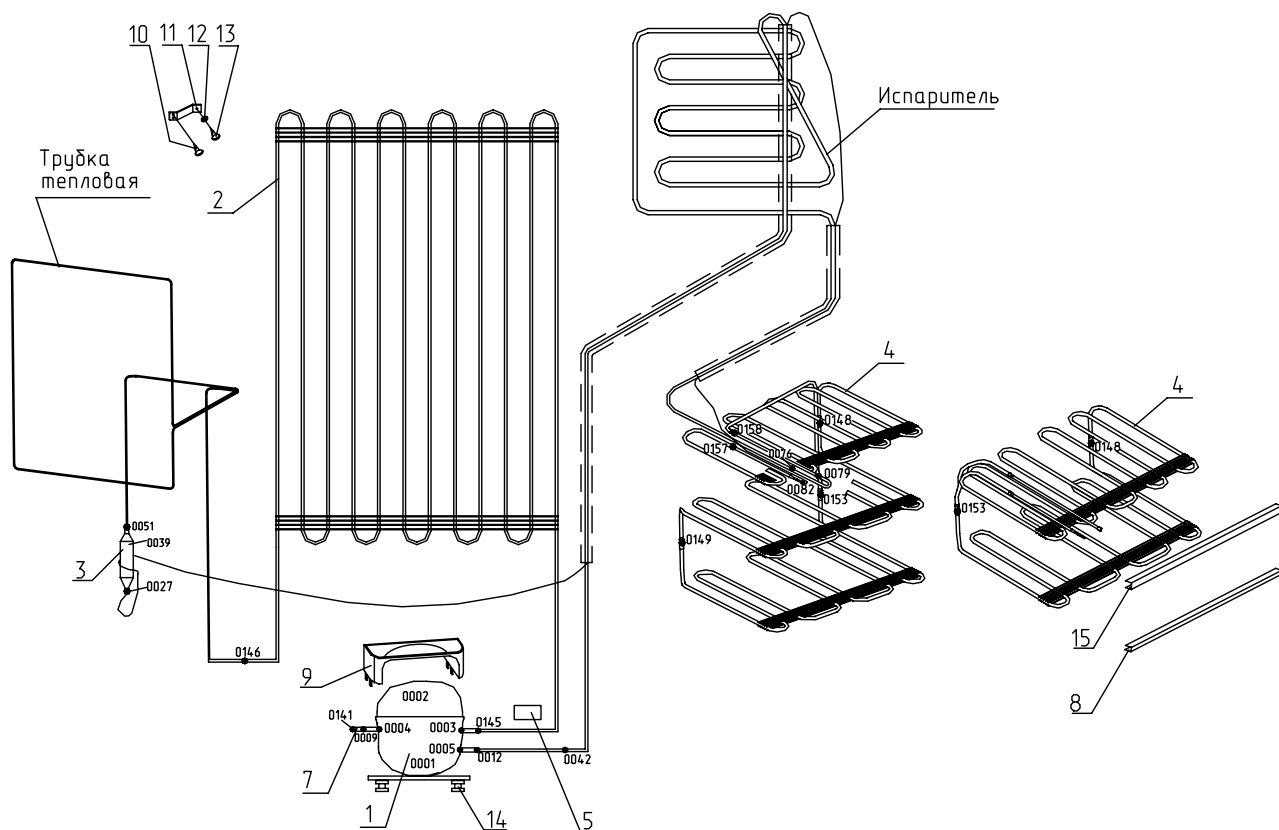


Рисунок 4 - Схема холодильного агрегата (однокомпрессорные холодильники)

Таблица 3 - Перечень сборочных единиц и деталей

Но- мер ри- сун- ка	Но- мер пози- ции	Код	Наименование	Коли- чес- тво	Примечание	З/Л
4	01	069744103303	КОМПРЕССОР С-КО 160Н5-02	1	Доп. замена на поз. 1А	+
	01А	069744104004	КОМПРЕССОР С-КОМ 140Н5-02	1	Взамен поз. 1	+
	02	341775103100	КОНДЕНСАТОР	1		+
	03	301115105002	ФИЛЬТР-ОСУШИТЕЛЬ	1		+
	04	341415303100	ИСПАРИТЕЛЬ	1		+
	05	281410003702	ДЕМПФЕР	1		+
	07	341775006400	ТРУБКА ЗАПРАВОЧНАЯ	1		+
	08	371320007900	ОБРАМЛЕНИЕ	1		+
	09	281160205200	СОСУД	1		+
	10	341413000700	ВИНТ	8		+
	11	331735104200	КРОНШТЕЙН КОНДЕНСАТОРА	4		+
	12	401325104600	ШАЙБА КРЕПЕЖНАЯ	4		+
	13	341413000701	ВИНТ	4		+
	14	071469100200	ПОДУШКА	4		+
	15	371321109100	ПРОФИЛЬ	1		+

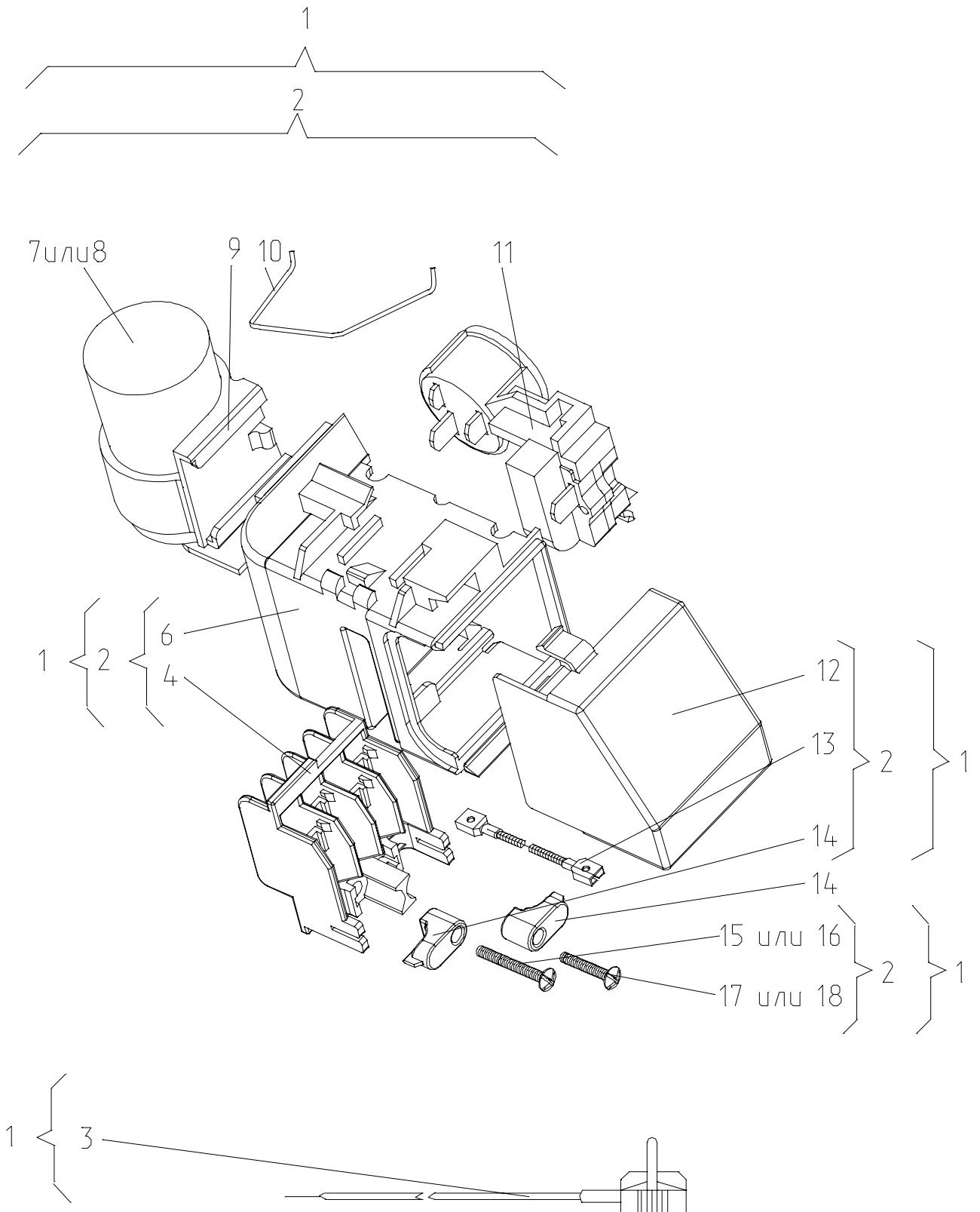


Рисунок 5 - Шнур питания

Таблица 4 - Перечень сборочных единиц и деталей

Но- мер ри- сун- ка	Но- мер пози- ции	Код	Наименование	Коли- чес- тво	Примечание	Э/ч
5	01	301437110103	ШНУР ПИТАНИЯ МКШ-175	1		+
	03	903555000200	ШНУР СЕТЕВОЙ ПВС-ВП 3x0.75-250-83.1-10-2.2 ТО-06-007-003-2004	1	Действует до 09.04.2007	+
	03	903555001510	ВИЛКА ОПРЕССОВАННАЯ 007-16-250-60227 IEC53 3x0.75-1.9-Б1-1 У ВУ700063643.001-2006	1		+
	04	064114900600	ВСТАВКА	1		
	06	073531400400	ОСНОВАНИЕ	1		+
	07	908082628057	КОНДЕНСАТОР К78-25-2в-450В-А-5мкФ+5% ТУ 6260-011-07613668-2005	1	Доп. замена на поз. 8	+
	08	908082628049	КОНДЕНСАТОР ДПС-0,45-5 исп."в"ТУ16-97 ДАИФ.673116.006ТУ	1	Взамен поз. 7	+
	09	073431100100	КРОНШТЕЙН	1		+
	10	074674300200	ЗАЖИМ	1		+
	11	064746100101	БЛОК ПУСКОЗАЩИТНЫЙ 120-175	1		+
	12	073531300300	КРЫШКА	1		+
	13	281017109104	ПРОВОД ЗАЗЕМЛЕНИЯ	1		
	14	075857300300	ПРИХВАТ	1		
	15	991284831443	ВИНТ В2.М4-8gx30.48.019. ГОСТ 17473-80	1	Доп. замена на поз. 16	
	16	075815100201	ВИНТ	1	Взамен поз. 15	
	17	991284831442	ВИНТ В2.М4-8gx20.48.0112 ГОСТ 17473-80	1	Доп. замена на поз. 18	
	18	075815100200	ВИНТ	1	Взамен поз. 17	

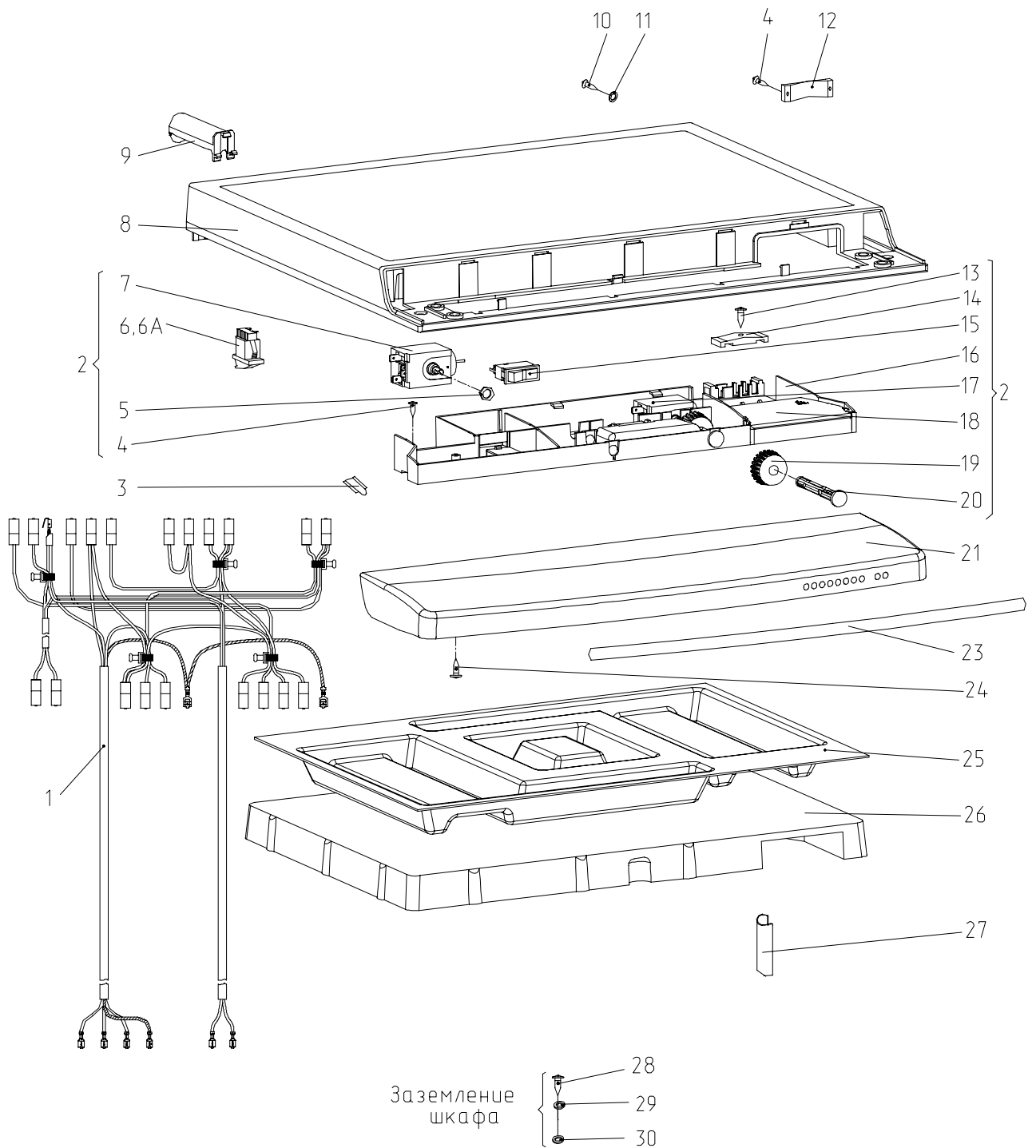


Рисунок 6 - Электропроводка

Таблица 5 - Перечень сборочных единиц и деталей

Но- мер ри- сун- ка	Но- мер пози- ции	Код	Наименование	Коли- чес- тво	Примечание	З/ч
6	01	331777111000	ЭЛЕКТРОПРОВОДКА	1	Действует до 09.04.2007	+
	01	331777111005	ЭЛЕКТРОПРОВОДКА	1		+

Продолжение таблицы 5

Но- мер ри- сун- ка	Но- мер пози- ции	Код	Наименование	Коли- чес- тво	Примечание	З/ч
	02	331777210015	ОПОРА ТЕРМОРЕГУЛЯТОРА	1		
	03	301410107400	ШТОРКА	1		+
	04	301113000700	ВИНТ	4		+
	05	991283835035	ГАЙКА М10х0,75 ГОСТ 5916-70	2		
	06	908081700005	ВЫКЛЮЧАТЕЛЬ ВОК-2 04 ТУ 3464-003-02831998-96	1	Действует до 26.09.2005	+
	06	908081700133	ВЫКЛЮЧАТЕЛЬ WP7.2.4,8	1	Доп. замена на поз. 6А	+
	06А	908081700130	ВЫКЛЮЧАТЕЛЬ ВР1-02 ТУ3464-003-0365809-04	1	Взамен поз. 6	+
	07	908081400101	ДАТЧИК-РЕЛЕ ТЕМПЕРАТУРЫ 145-2М-29-2,0-6,3-9А ТУ 311-0227450.111-94	1	Действует до 09.04.2007	+
	07	908081450101	ДАТЧИК-РЕЛЕ ТЕМПЕРАТУРЫ 145-2М-29-2.0-4.8-9-А ТУ311-0227450.111-94	1		+
	08	301410007600	КРЫШКА	1		+
	09	301110006500	УПОР ЗАДНИЙ	2	Действует до 13.12.2007	+
	09	773434800300	УПОР ЗАДНИЙ	2		+
	10	341413000700	ВИНТ	2		+
	11	301410009300	ШАЙБА	2		+
	12	301547207800	ПРИЖИМ	1		+
	13	341413000701	ВИНТ	1		+
	14	301417207800	ПРИЖИМ	1		+
	15	908081700120	ВЫКЛЮЧАТЕЛЬ ВКЗЗБ-2.5.2010-00УХЛ4 ТУ РБ 03968200-098-98	1	Действует до 21.12.2007	+
	15	908082401858	ВЫКЛЮЧАТЕЛЬ 1858.1108	1		+
	16	301417204802	ПАНЕЛЬ МОНТАЖНАЯ	1		+
	17	908081400128	ДАТЧИК-РЕЛЕ ТЕМПЕРАТУРЫ ТАМ-133-1М-46-1,2-6,3-2А ТУ311-0227450.110-94	1		+
	18	902139401000	БЛОК ИНДИКАЦИИ В4-01-4.8 ТУ РБ 600048089.006-2003	1		+
	18	902165401000	БЛОК ИНДИКАЦИИ М4-01-4.8 ТУ РБ 600073968.008-2003	1		+
	19	301417205900	РОЛИК	1		+
	20	301417205200	РУЧКА ТЕРМОРЕГУЛЯТОРА	1		+
	21	301410010600	МАСКА	1		+
	22	301427105800	КЛАВИША	1		+
	23	301420000200	ВИНТ	1		+
	24	991284831642	ШУРУП 2-4х13.0112 ГОСТ 1145-80	2		+
	25	301410005800	ПРОКЛАДКА	1		+
	26	301410005900	ПРОКЛАДКА	1	Взамен поз.25	+
	26	301410005901	ПРОКЛАДКА	1		+
	27	202500007700	СКОБА	1		+
	28	991284831413	ВИНТ В.М4-8gx8.32.039 Л63.039 ГОСТ 17473-80	1		
	29	991286836022	ШАЙБА 4.65Г.019 ГОСТ 6402-70	1		+
	30	991286836040	ШАЙБА СТОПОРНАЯ 6798А4	1		

4 Алфавитный указатель

Перечень сборочных единиц и деталей, расположенных в алфавитном порядке, указан в таблице 6.

Таблица 6

Код	Наименование	Номер рисунка	Номер позиции	З/ч
301540201300	БАК	2	22	+
301543105800	БАРЬЕР	3	08	+
301543305900	БАРЬЕР-ПОЛКА	3	12	+
902139401000	БЛОК ИНДИКАЦИИ В4-01-4.8 ТУ РБ 600048089.006-2003	6	18	+
902165401000	БЛОК ИНДИКАЦИИ М4-01-4.8 ТУ РБ 600073968.008-2003	6	18	+
064746100101	БЛОК ПУСКОЗАЩИТНЫЙ 120-175	5	11	+
301540104600	БОЛТ	2	52	+
991281833011	БОЛТ М6-8gx18.58.019	2	24	
903555001510	ВИЛКА ОПРЕССОВАННАЯ 007-16-250-60227 IEC53 3x0.75-1.9-Б1-1 У ВУ700063643.001-2006	5	03	+
301113000700	ВИНТ	2	33	+
341413000700	ВИНТ	4	10	+
341413000701	ВИНТ	4	13	+
075815100201	ВИНТ	5	16	
075815100200	ВИНТ	5	18	
301113000700	ВИНТ	6	04	+
341413000700	ВИНТ	6	10	+
341413000701	ВИНТ	6	13	+
301420000200	ВИНТ	6	23	+
991284831413	ВИНТ В.М4-8gx8.32.039 Л63.039 ГОСТ 17473-80	6	28	
991284831442	ВИНТ В2.М4-8gx20.48.0112 ГОСТ 17473-80	5	17	
991284831443	ВИНТ В2.М4-8gx30.48.019. ГОСТ 17473-80	5	15	
991284831453	ВИНТ М6-6gx16.58.0112 ГОСТ 11738-84	2	48	
331603107200	ВКЛАДЫШ ДЛЯ ЯИЦ	3	23	+
222013303300	ВСТАВКА	2	09	+
301111500500	ВСТАВКА	2	16	+
064114900600	ВСТАВКА	5	04	
301410107500	ВТУЛКА	2	27	+
281413201600	ВТУЛКА	2	46	+
908082401858	ВЫКЛЮЧАТЕЛЬ 1858.1108	6	15	+
908081700133	ВЫКЛЮЧАТЕЛЬ WР7.2.4,8	6	06	+
908081700120	ВЫКЛЮЧАТЕЛЬ ВК33Б-2.5.2010-00УХЛ4 ТУ РБ 03968200-098-98	6	15	+
908081700005	ВЫКЛЮЧАТЕЛЬ ВОК-2 04 ТУ 3464-003- 02831998-96	6	06	+
908081700130	ВЫКЛЮЧАТЕЛЬ ВР1-02 ТУ3464-003-0365809-04	6	06А	+
991283835035	ГАЙКА М10x0,75 ГОСТ 5916-70	6	05	
908081400101	ДАТЧИК-РЕЛЕ ТЕМПЕРАТУРЫ 145-2М-29-2,0- 6,3-9А ТУ 311-0227450.111-94	6	07	+
908081450101	ДАТЧИК-РЕЛЕ ТЕМПЕРАТУРЫ 145-2М-29-2.0- 4.8-9-А ТУ311-0227450.111-94	6	07	+
908081400128	ДАТЧИК-РЕЛЕ ТЕМПЕРАТУРЫ ТАМ-133-1М-46- 1,2-6,3-2А ТУ311-0227450.110-94	6	17	+
371323004102	ДВЕРЬ	3	03	+
371323004103	ДВЕРЬ	3	03	+
371323004000	ДВЕРЬ	3	07	+

Продолжение таблицы 6

Код	Наименование	Номер рисунка	Номер позиции	3/4
371323004001	ДВЕРЬ	3	07	+
281410003702	ДЕМПФЕР	4	05	+
301543108400	ЕМКОСТЬ	3	15	+
301543108200	ЕМКОСТЬ	3	19	+
301510206500	ЕРШ	2	20	+
301410000300	ЗАГЛУШКА	2	49	+
301130203200	ЗАЖИМ	2	11	+
074674300200	ЗАЖИМ	5	10	+
341415303100	ИСПАРИТЕЛЬ	4	04	+
331331103700	КАТОК	2	04А	+
301427105800	КЛАВИША	6	22	+
069744103303	КОМПРЕССОР С-КО 160Н5-02	4	01	+
069744104004	КОМПРЕССОР С-КОМ 140Н5-02	4	01А	+
341775103100	КОНДЕНСАТОР	4	02	+
908082628049	КОНДЕНСАТОР ДПС-0,45-5 исп."В"ТУ16-97 ДАИФ.673116.006ТУ	5	08	+
908082628057	КОНДЕНСАТОР К78-25-2В-450В-А-5МКФ+-5% ТУ 6260-011-07613668-2005	5	07	+
341410410100	КОРЗИНА	2	53	
341410406000	КОРЗИНА	2	55	+
341410304600	КРОНШТЕЙН	2	10	+
341410006200	КРОНШТЕЙН	2	13	+
371320009100	КРОНШТЕЙН	2	26	+
341410304601	КРОНШТЕЙН	2	42	+
341410006201	КРОНШТЕЙН	2	43	+
073431100100	КРОНШТЕЙН	5	09	+
331735104200	КРОНШТЕЙН КОНДЕНСАТОРА	4	11	+
371323202200	КРОНШТЕЙН ПЕТЛИ НИЖНЕЙ	2	04	+
290797208900	КРЫШКА	2	32	+
301543108500	КРЫШКА	3	16	+
073531300300	КРЫШКА	5	12	+
301410007600	КРЫШКА	6	08	+
301540201400	КРЫШКА БАКА	2	23	+
301543108300	КРЫШКА ЕМКОСТИ	3	17	+
301543108800	КРЫШКА МАСЛЕНКИ	3	21	+
301130105900	ЛОПАТКА	2	18	+
301410010600	МАСКА	6	21	+
301543108100	МАСЛЕНКА	3	13	+
301543108700	МАСЛЕНКА	3	22	+
261410301301	ОБРАМЛЕНИЕ	2	36	+
371320007900	ОБРАМЛЕНИЕ	4	08	+
301543105900	ОГРАНИЧИТЕЛЬ	3	09	+
301543106400	ОГРАНИЧИТЕЛЬ	3	11	+
371321103000	ОПОРА	2	03	+
331777210015	ОПОРА ТЕРМОРЕГУЛЯТОРА	6	02	
073531400400	ОСНОВАНИЕ	5	06	+
281411103500	ОСЬ	2	04Б	+
301417204802	ПАНЕЛЬ МОНТАЖНАЯ	6	16	+
341410105200	ПАНЕЛЬ ПЕРЕДНЯЯ	2	54	+
371327504001	ПАТРОН Е14 К-001 4.8	2	30	+
371323202000	ПЕТЛЯ НИЖНЯЯ	2	51	+
301113203000	ПЕТЛЯ СРЕДНЯЯ	2	47	+

Продолжение таблицы 6

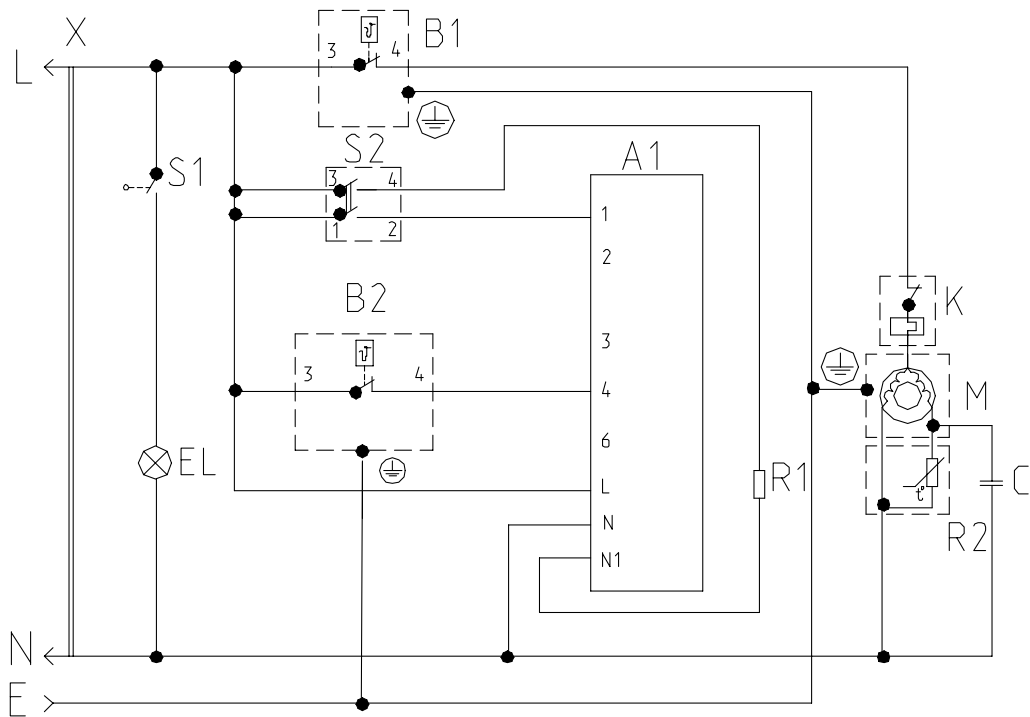
Код	Наименование	Номер рисунка	Номер позиции	З/ч
281411102700	ПЛАСТИНА	2	12	+
290797207200	ПЛАФОН	2	31	+
071469100200	ПОДУШКА	4	14	+
341410302100	ПОЛКА	2	34	+
341410302000	ПОЛКА	2	35	
341320307100	ПОЛКА-СТЕКЛО	2	21	+
371320308000	ПОЛКА-СТЕКЛО	2	21А	+
301540306200	ПОЛКА-СТЕКЛО	2	37	+
301130405501	ПОЛОЗОК	2	56	+
301547207800	ПРИЖИМ	6	12	+
301417207800	ПРИЖИМ	6	14	+
075857300300	ПРИХВАТ	5	14	
301413205400	ПРОБКА	3	24	+
301543105600	ПРОБКА	3	25	+
281017109104	ПРОВОД ЗАЗЕМЛЕНИЯ	5	13	
301410005800	ПРОКЛАДКА	6	25	+
301410005900	ПРОКЛАДКА	6	26	+
301410005901	ПРОКЛАДКА	6	26	+
261413202400	ПРОКЛАДКА ПЕТЛИ НИЖНЕЙ	2	45	+
351193202401	ПРОКЛАДКА ПЕТЛИ НИЖНЕЙ	2	46	+
341411109100	ПРОФИЛЬ	2	15	+
301540307900	ПРОФИЛЬ	2	41	+
371321109100	ПРОФИЛЬ	4	15	+
301543106500	ПРУТОК	3	04	+
301543106501	ПРУТОК	3	10	+
301417205900	РОЛИК	6	19	+
301417205200	РУЧКА ТЕРМОРЕГУЛЯТОРА	6	20	+
202500007700	СКОБА	6	27	+
301540401200	СОСУД	2	19	+
281160205200	СОСУД	4	09	+
280050204315	ТРУБКА	2	17	+
341775006400	ТРУБКА ЗАПРАВОЧНАЯ	4	07	+
331603301001	УПЛОТНИТЕЛЬ	3	01	+
331603301004	УПЛОТНИТЕЛЬ	3	05	+
301110006500	УПОР ЗАДНИЙ	6	09	+
773434800300	УПОР ЗАДНИЙ	6	09	+
301115105002	ФИЛЬТР-ОСУШИТЕЛЬ	4	03	+
202500403200	ФОРМА ДЛЯ ЛЬДА	2	14	+
301410009302	ШАЙБА	2	25	+
301410105700	ШАЙБА	2	50	+
301410009300	ШАЙБА	6	11	+
991286836022	ШАЙБА 4.65Г.019 ГОСТ 6402-70	6	29	+
991286836035	ШАЙБА 6.65Г.0112 ГОСТ 6402-70	2	47А	+
401325104600	ШАЙБА КРЕПЕЖНАЯ	4	12	+
261413202700	ШАЙБА ПЕТЛИ НИЖНЕЙ	2	44	+
991286836040	ШАЙБА СТОПОРНАЯ 6798А4	6	30	
331581000000	ШКАФ	2	28	+
341771000002	ШКАФ	2	32	+
301437110103	ШНУР ПИТАНИЯ МКШ-175	5	01	+
903555000200	ШНУР СЕТЕВОЙ ПВС-ВП 3x0.75-250-83.1-10-2.2 ТО-06-007-003-2004	5	03	+
301410107401	ШТОРКА	2	02	+

261.07-0.0.001 КДС

Продолжение таблицы 6

Код	Наименование	Номер рисунка	Номер позиции	З/ч
301410107400	ШТОРКА	6	03	+
991284831642	ШУРУП 2-4x13.0112 ГОСТ 1145-80	6	24	+
301540101800	ЩИТОК	2	15	
301540103800	ЩИТОК	2	15	+
371320103900	ЩИТОК ДЕКОРАТИВНЫЙ	2	01	+
331777111000	ЭЛЕКТРОПРОВОДКА	6	01	+
331777111005	ЭЛЕКТРОПРОВОДКА	6	01	+

Приложение А
Схемы электрические

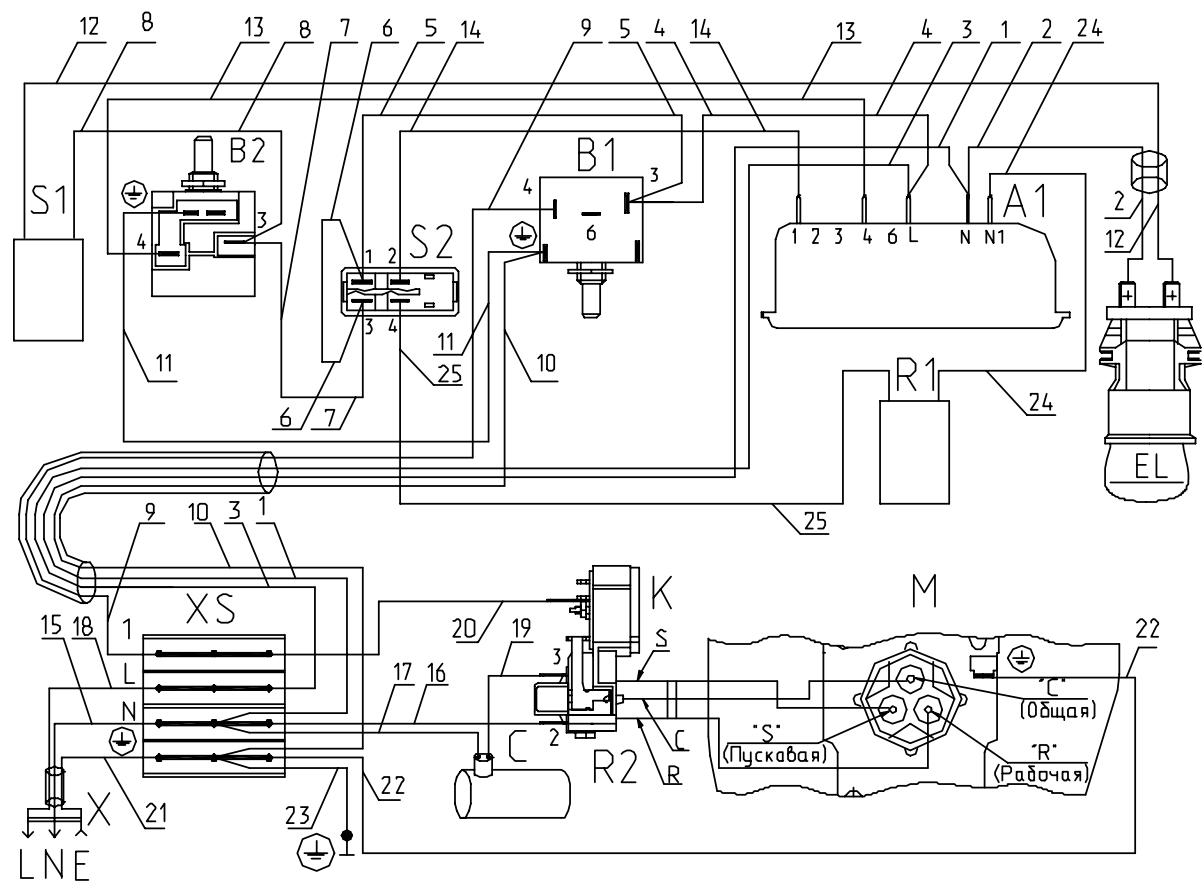


Перечень элементов указан в таблице А.1.

Рисунок А.1 - Схема электрическая принципиальная

Таблица А.1

Поз. обозн.	Наименование	Кол.
A1	Блок индикации В4-01-4,8 ТУ РБ 600048089.006-2003 или Блок индикации М4-01-4,8 ТУ РБ 600073968.008-2003	1
B1	Датчик-реле температуры ТАМ133-1М-46-1,2-4,8-2-А ТУЗ11-0227450.110-94	1
B2	Датчик-реле температуры 145-2М-29-2,0-4,8-9-А ТУЗ11-0227450.111-94	1
C	Конденсатор К78-25-78-450В-5мк±5% АПК.673635.004 или конденсатор ДПС-0,45-5 исп. "В" ТУ 16-97 ДАИФ.673116.006 ТУ	1
EL	Лампа РН 230-240-15 ТУ 16-87 ИКАВ.675213.003ТУ	1
K	Реле РК-2	1
M	Электродвигатель компрессора	1
R1	Нагреватель замораживания AS 2673/2 или нагреватель замораживания НХ-01 ТУ РБ 600048089.004-2003	1
R2	Реле Р	1
S1	Выключатель WР7.2.4.8 или выключатель ВР1-02 ТУ 3464-003-03965809-04	1
S2	Выключатель ВК33Б-2.5.2010-00УХЛ4 ТУ РБ 03968200.098-98	1
X	Шнур ПВС ВП 3 Ø.75-250-007-10-1,9 ТО РБ 700063643.012-2004 (ГОСТ 28244-96) или	1



Соединения проводов указаны в таблице А.3

Рисунок А.3 - Схема электрическая соединений

Таблица А.3

Номер провода	Откуда идет	Куда поступает	Беп изоляции
1	Клемма N (XS)	Контакт N блока индикации A1	Голубой
2	Контакт N блока индикации A1	Контакт лампы EL	Голубой
3	Клемма L (XS)	Контакт L блока индикации A1	Коричневый
4	Контакт L блока индикации A1	Контакт 3 датчика-реле температуры B1	Коричневый
5	Контакт 3 датчика-реле температуры B1	Контакт 1 выключателя S2	Коричневый
6	Контакт 1 выключателя S2	Контакт 3 выключателя S2	Коричневый
7	Контакт 3 выключателя S2	Контакт 3 датчика-реле температуры B2	Коричневый
8	Контакт 3 датчика-реле температуры B2	Контакт выключателя S1	Коричневый
9	Контакт 4 датчика-реле температуры B1	Клемма 1 (XS)	Белый
10	Клемма \oplus (XS)	Контакт \oplus датчика-реле температуры B1	Зелено-желтый
11	Контакт \oplus датчика-реле температуры B1	Контакт \oplus датчика-реле температуры B2	Зелено-желтый
12	Контакт выключателя S1	Контакт лампы EL	Белый
13	B2.6 (B3.4)	Контакт 4 блока индикации A1	Красный
14	Контакт 2 выключателя S2	Контакт 1 блока индикации A1	Желтый
15	Штырь вилки	Клемма N (XS)	Голубой
16	Клемма N (XS)	Контакт 2 позистора R2	Голубой
17	Конденсатор C	Клемма N (XS)	Голубой
18	Штырь вилки	Клемма L (XS)	Коричневый
19	Конденсатор C	Контакт 3 позистора R2	Коричневый
20	Клемма 1 (XS)	Контакт реле K	Белый
21	Гнездо вилки	Клемма \oplus (XS)	Зелено-желтый
22	Клемма \oplus (XS)	Контакт компрессора \oplus	Зелено-желтый
23	Клемма \oplus (XS)	Контакт шкафа \oplus	Зелено-желтый
24	Контакт N1 блока индикации A1	Контакт нагревателя R1	Белый
25	Контакт 4 выключателя S2	Контакт нагревателя R1	Белый

Лист регистрации изменений									
Изм.	Номера листов (страниц)				Всего листов (страниц) в докум.	№ докум.	Входящий № сопроводительного докум. и дата	Подп.	Дата
	измененных	замененных	новых	аннулированных					
					261.07-0.0.001 КДС				Лист
Изм.	Лист	№ докум.	Подп.	Дата					22