

ЗАКРЫТОЕ АКЦИОНЕРНОЕ ОБЩЕСТВО "АТЛАНТ"
МИНСКИЙ ЗАВОД ХОЛОДИЛЬНИКОВ

ХОЛОДИЛЬНИКИ КОМПРЕССИОННЫЕ

МХ-5811-ХХ КШ 240

КАТАЛОГ ДЕТАЛЕЙ И СБОРОЧНЫХ ЕДИНИЦ

290.79-0.0.000 КДС

Содержание

1	Порядок пользования каталогом	3
2	Схема деления изделия на составные части	4
3	Иллюстрации и перечень сборочных единиц и деталей	5
4	Алфавитный указатель	20
	Приложение А Схемы электрические.....	24
	Приложение Б Допустимые замены деталей	27

1 Порядок пользования каталогом

Каталог деталей и сборочных единиц 290.79-0.0.000 ҚДС (далее - каталог) предназначен для составления заявок на запасные части, технического обслуживания и ремонта холодильников компрессионных МХ-5810-ХХ КШ-290, МХ-5811-ХХ КШ 240 (далее - холодильников). **Холодильник МХ-5811-ХХ КШ 240 снят с производства в июле 2008 года.**

Холодильники МХ-5810-ХХ КШ-290 исполнений 12, 14 выпускаются с выпуклыми дверями, холодильники исполнений 62, 64, 72, 78 – с плоскими дверями. С компрессором типа С-КН выпускаются холодильники исполнений 12, 14, 62, 64; с компрессором типа TLX - холодильник исполнения - 72; с компрессором типа TLY – холодильник исполнения -78.

Каталог составлен по состоянию конструкторской документации на 6.12.2011

Холодильники заправлены озонобезопасным хладагентом R600a. Доза хладагента указана на табличке холодильника.

В каталоге принята сквозная нумерация рисунков и таблиц.

На рисунке 1 приведена схема деления изделия на составные части с указанием сборочных единиц холодильника. На рисунках 2 – 9 указаны сборочные единицы и детали, составляющие изделие, в аксонометрической проекции. Фигурными скобками на рисунках обозначены позиции деталей (сборочных единиц), входящих в сборочную единицу.

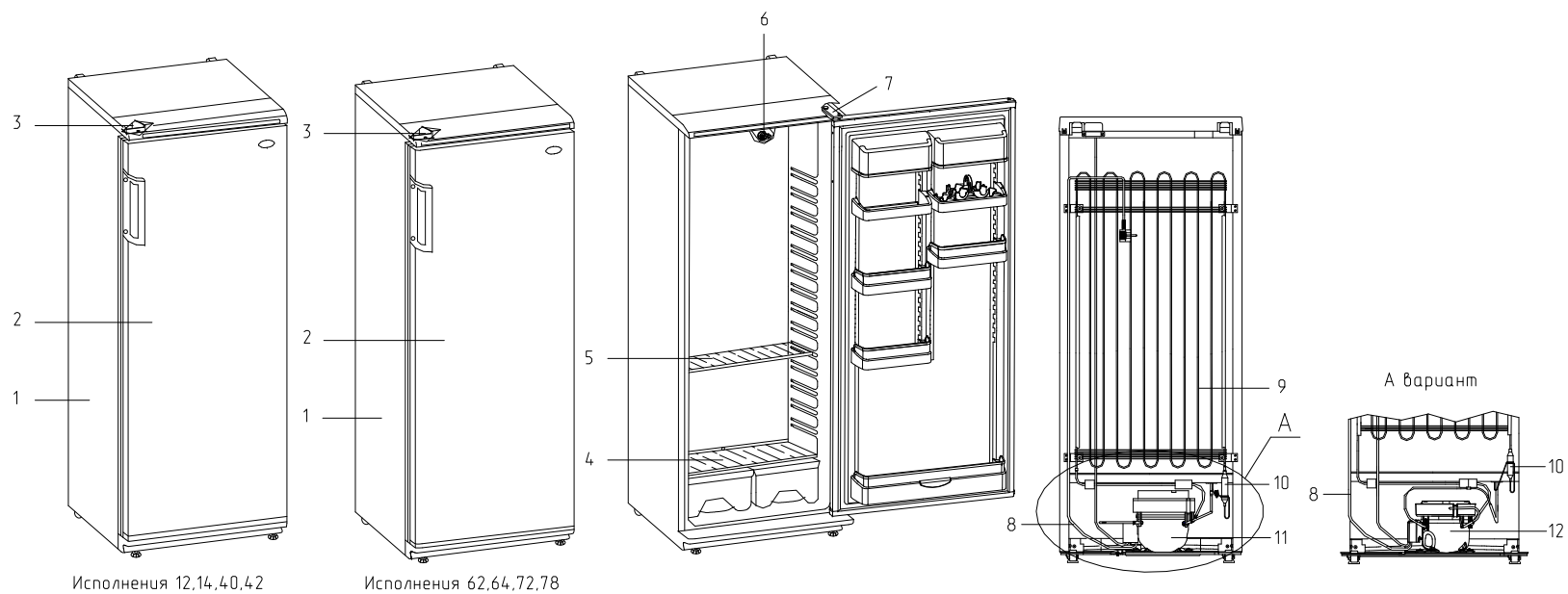
В таблицах 1-8, следующих за рисунками, указаны: номер рисунка, номер позиции, код, наименование детали, количество деталей в холодильнике или в сборочной единице, если позиция сборочной единицы на рисунке вынесена за фигурную скобку; исполнения холодильника, примечание. Исполнения не указываются, если сборочные единицы, детали или прочие изделия применяются во всех исполнениях холодильника.

В алфавитном порядке (в таблице 9) перечислены сборочные единицы, детали и стандартные изделия, указанные в таблицах 1-8.

В приложении А на рисунках А.1, А.2 приведены схемы электрические.

Примечание – На запасные части поставляются детали обозначенные знаком “ + ”.

2 Схема деления изделия на составные части



1 - шкаф, 2 - дверь, 3 - опора терморегулятора, 4 - полка-стекло, 5 - полка-стекло, 6 - патрон, 7 - кронштейн.
 8 - шнур питания, 9 - конденсатор, 10 - фильтр-осушитель, 11 - компрессор типа С-КН, 12 - компрессор типа TLX или TLY.

Рисунок 1 - Холодильник

3 Иллюстрации и перечень сборочных единиц и деталей

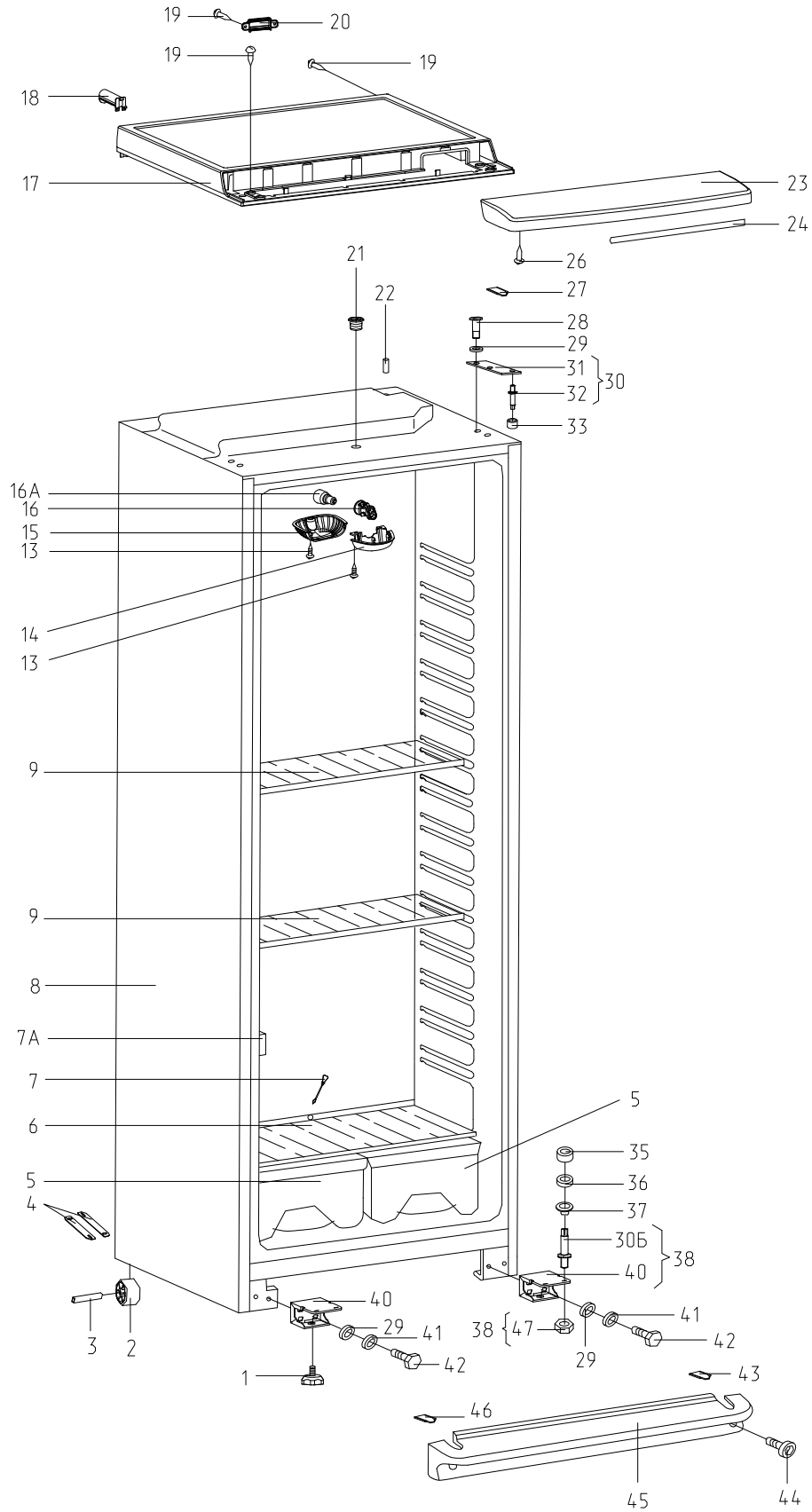


Рисунок 2 - Шкаф

Таблица 1 - Перечень сборочных единиц и деталей

Но- мер ри- сун- ка	Но- мер пози- ции	Код	Наименование	Коли- чес- тво	Испол- нение	Примечание	З/Л
2	01	341771103000	ОПОРА	2			+
	01	371321103000	ОПОРА	1		Взамен опоры 341771103000 Действует до 15.10.2007	+
	02	331331103700	КАТОК	2			+
	03	281411103500	ОСЬ	2			+
	04	281411102700	Пластина	2			+
	05	280500401200	Сосуд	2			+
	06	290790307100	ПОЛКА-СТЕКЛО	1			+
	07	301510206500	ЕРШ	1			+
	08	290791000001	ШКАФ	1			+
	09	371320308000	ПОЛКА-СТЕКЛО	4			+
	10	341410302000	ПОЛКА	3	16, 66	Действует до 23.04.2010	+
	11	261410301301	ОБРАМЛЕНИЕ	1	16, 66		+
	12	341410302100	ПОЛКА	1	16, 66		+
	13	301113000700	Винт	2			+
	14	290797208900	КРЫШКА	1			+
	15	290797207200	ПЛАФОН	1			+
	16	371327504001	ПАТРОН Е14 К-001 4.8	1			+
	16А	908081800083	ЛАМПА РН 230-240- 15Х(СТ.НИК.)ТУ ВУ 200007197.059-2005	1		См. доп. замены	+
	17	301410007600	КРЫШКА	1			+
	18	301110006500	УПОР ЗАДНИЙ	2		Действует до 18.12.2007	+
	18	773434800300	Упор задний	2			+
	19	301113000700	Винт	10			+
	19	341413000700	ВИНТ	4		Действует до 27.04.2010	+
	20	301547207800	ПРИЖИМ	1			+
	21	341413000701	Винт	2		Действует до 27.04.2010	+
22	301410009300	ШАЙБА	2		+		
23	301410010600	МАСКА	1	62, 64, 66		+	
23	331600010600	МАСКА	1	12, 14, 16		+	
24	908082518019	ЭМБЛЕМА 180-19	1	62-66	Действует до 03.10.2006	+	
24	908082518027	ЭМБЛЕМА 180-27	1	62, 64, 66	Действует до 27.04.2010	+	
24	908082520010	ЭМБЛЕМА 200-10	1	12, 14, 16		+	
24	908082530006	ЭМБЛЕМА СЕРИЯ 300-06	1		Действует до 20.10.2011	+	
24	908082535504	ЭМБЛЕМА СЕРИЯ 355-04	1			+	
25	371320107800	ШТОРКА	1		По заказ- наряду Действует до 15.10.2007	+	

Продолжение таблицы 1

Но- мер ри- сун- ка	Но- мер пози- ции	Код	Наименование	Коли- чес- тво	Испол- нение	Примечание	З/Л
	26	991284831642	ШУРУП 4x13 Гост 1145-80 ПОТАЙН. ГОЛОВКА	2			+
	27	301410107400	ШТОРКА	1		1 шт. в хол-ках исполнений 12,14,16, 2 шт. - в 62,64,66	+
	28	991281833011	БОЛТ М6,4М6-6g,8gx18.5.8 Гост 7805-70	2			+
	29	301410009302	Шайба	4			+
	29А	991286836035	ШАЙБА 6.65Г.0112 ГОСТ 6402-70	2		Действует до 26.04.2010	+
	30	371320009100	Кронштейн	2			+
	31	371323201200	Кронштейн петли верхней	1			+
	32	371323202300	ОСЬ ПЕТЛИ	1			+
	33	301410107500	ВТУЛКА	1			+
	33	341410305200	ПОЛКА	1	16, 66	Действует до	+
	34	341410301100	ПОЛКА	1	16, 66	23.04.2010	+
	35	261413202400	Прокладка петли нижней	1			+
	36	261413202700	Шайба петли нижней	3		Наиб. кол.	+
	37	301410105700	Шайба	1			+
	38	371323202000	ПЕТЛЯ НИЖНЯЯ	1			+
	40	371323202200	КРОНШТЕЙН ПЕТЛИ НИЖНЕЙ	2		Кол. в холодильнике	+
	41	991286836035	ШАЙБА 6.65Г.0112 ГОСТ 6402-70	2			+
	42	301540104600	БОЛТ	2			+
	43	371320107800	ШТОРКА	1		По заказ- наряду Действует до 15.10.2007	+
	43	371320107801	ШТОРКА	1		По заказ- наряду	+
	44	991284831453	ВИНТ М6-6gx16 7000-8464 /БАРАНОВИЧИ	2			+
	45	331600103900	ЩИТОК ДЕКОРАТИВНЫЙ	1	12, 14, 16		+
	45	371320103900	ЩИТОК ДЕКОРАТИВНЫЙ	1	62, 64, 66		+
	46	301410107401	Шторка	1			+

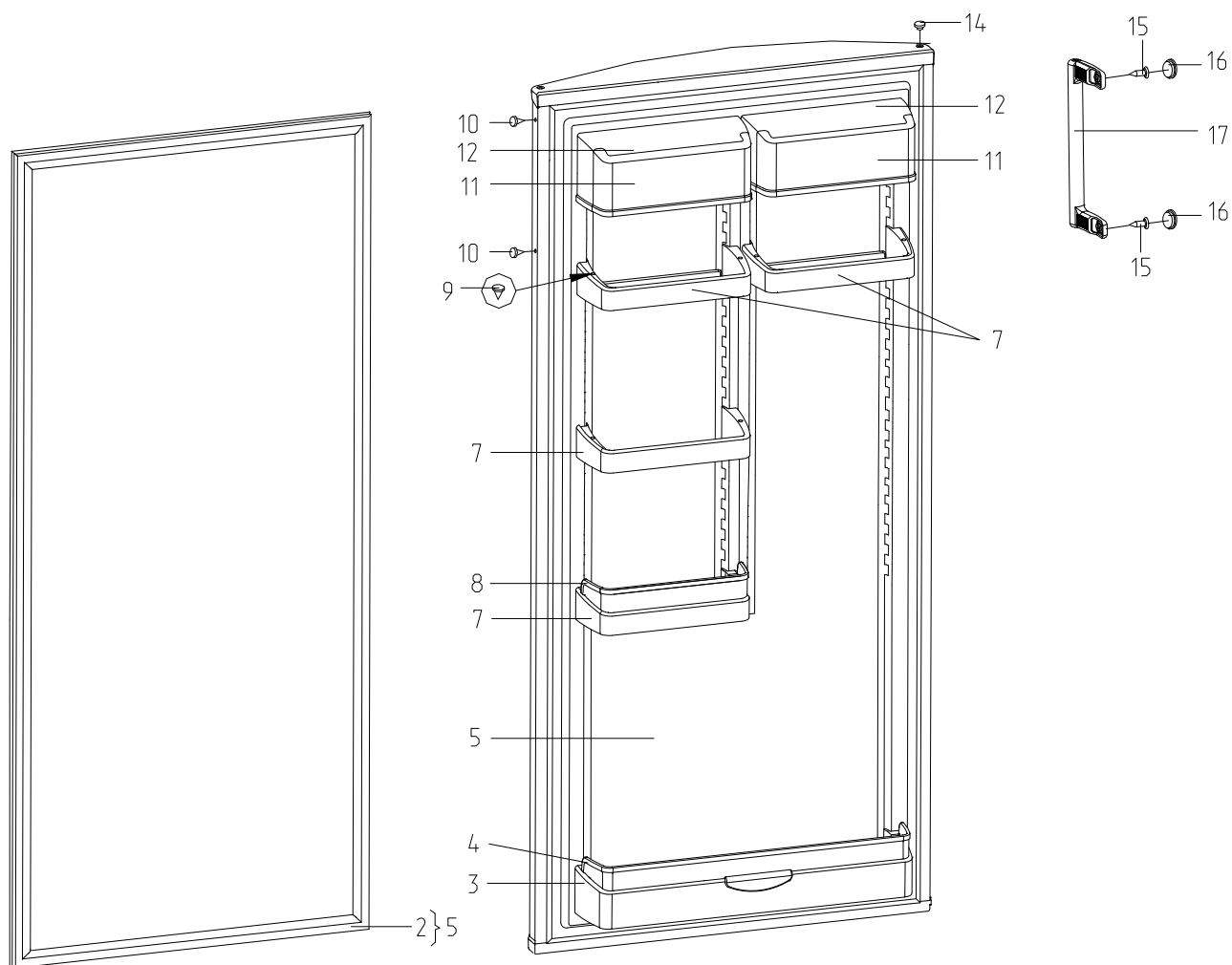


Рисунок 3 - Дверь (выпуклая)

Таблица 2 - Перечень сборочных единиц и деталей

Но- мер ри- сун- ка	Но- мер пози- ции	Код	Наименование	Коли- чес- тво	Испол- нение	Примечание	З/ч
3	01	301543106500	ПРУТОК	1	13, 15	Действует до 15.1	+
	02	331603301009	УПЛОТНИТЕЛЬ	1			+
	03	301543105800	Барьер	1		Цвет белый	+
	04	301543105900	Ограничитель	1			+
	05	290793004002	ДВЕРЬ	1	12	Окрашенная	+
	05	290793004003	ДВЕРЬ	1	14	Металлопласт	+
	06	301543106501	ПРУТОК	3	13, 15	Действует до 15.1	+
	07	301543305900	Барьер-полка	5		Цвет белый	+
	08	301543106400	Ограничитель	3			+
	09	301543105600	Пробка	4			+
	09	301543108400	ЕМКОСТЬ	2		Действует до 18.0	+
10	202013000600	ПРОБКА	2			+	
11	301543108300	Крышка емкости	2			+	

Продолжение таблицы 2

Но- мер ри- сун- ка	Но- мер пози- ции	Код	Наименование	Коли- чес- тво	Испол- нение	Примечание	Э/Л
	11	301543108500	КРЫШКА	2		Действует до 18.0	+
	12	301543108200	Емкость	2			+
	13	908082500004	ЭМБЛЕМА 133-04	1		Действует до 30.0	+
	14	301413205400	Пробка	1			+
	15	202413000700	ВИНТ	2			+
	16	280413100400	Заглушка	2			+
	17	280413306200	РУЧКА-СКОБА	1		В заказе указывают	+
	17	775373400201	Ручка-скоба	1			+
	18	331603107200	ВКЛАДЫШ ДЛЯ ЯИЦ	2		Действует до 28.0	+
	19	301543108100	МАСЛЕНКА	1		Действует до 18.0	+

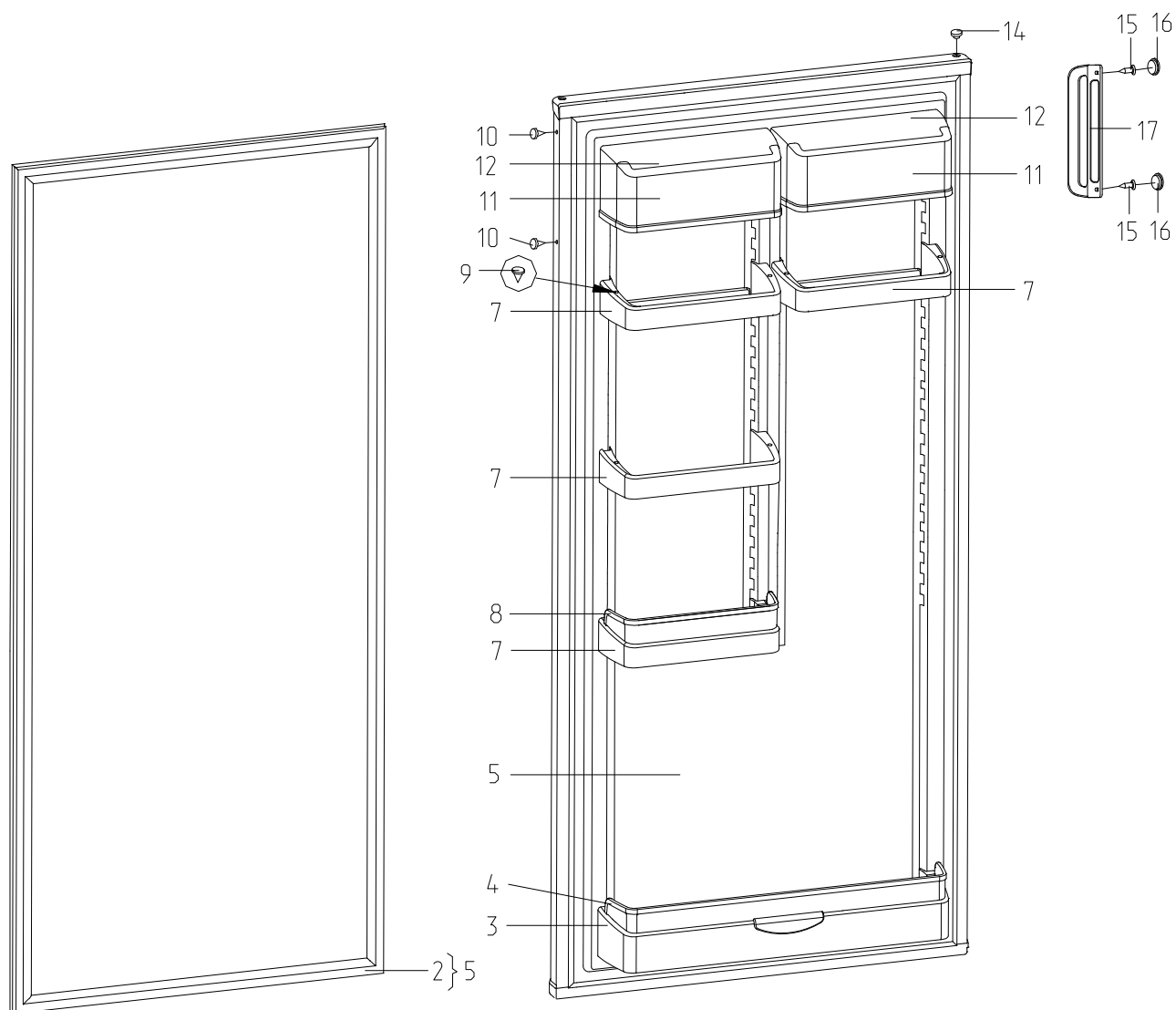


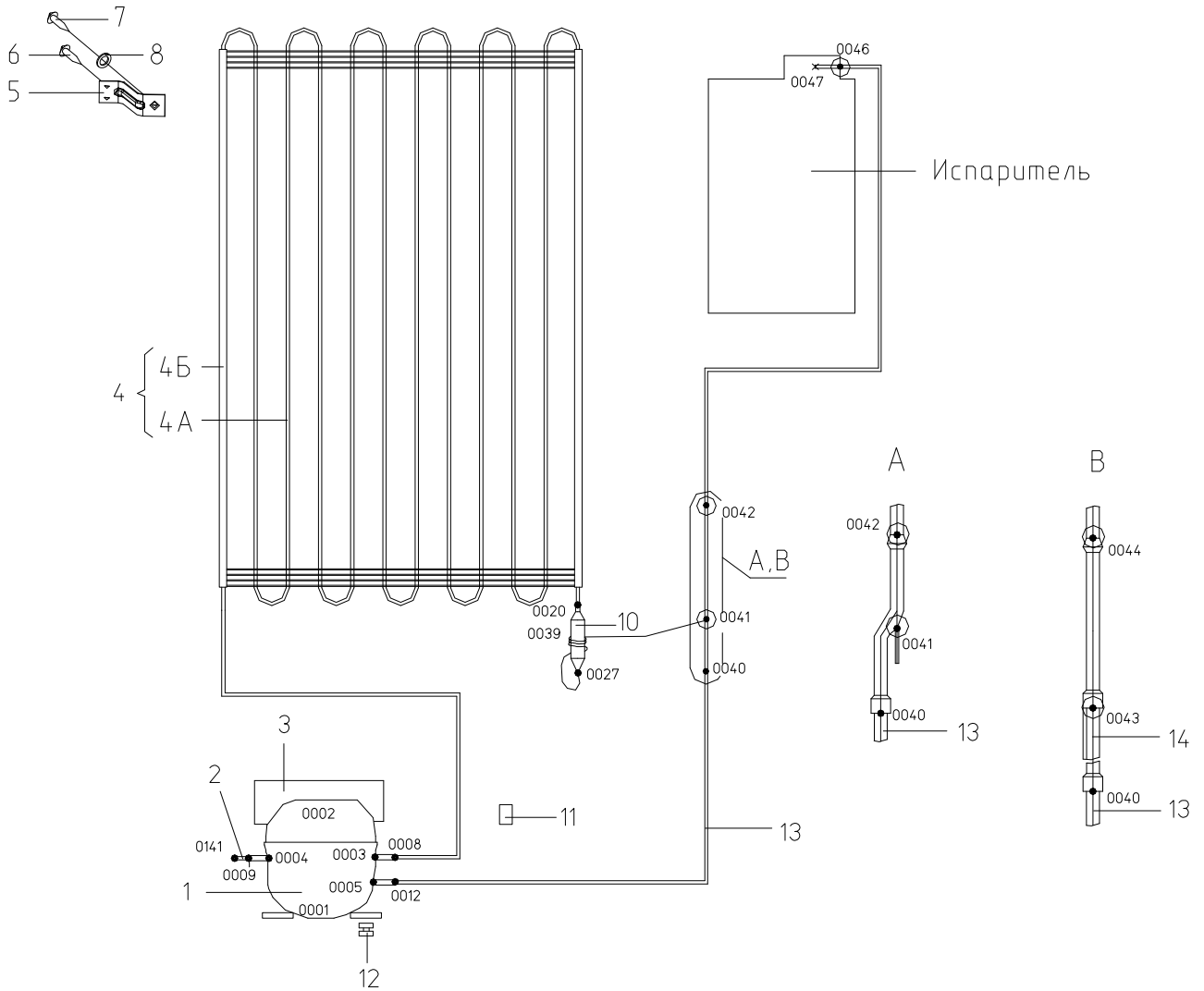
Рисунок 4 - Дверь (плоская)

Таблица 3 - Перечень сборочных единиц и деталей

Но- мер ри- сун- ка	Но- мер пози- ции	Код	Наименование	Коли- чес- тво	Испол- нение	Примечание	З/ч
4	01	301543106500	ПРУТОК	1	63, 65	Действует до 11.1	+
	02	331603301009	УПЛОТНИТЕЛЬ	1			+
	03	301543105800	Барьер	1		Цвет белый	+
	04	301543105900	Ограничитель	1			+
	05	290793007102	ДВЕРЬ	1	62, 63, 66	Окрашенная	+
	05	290793007103	ДВЕРЬ	1	64, 65	Металлопласт	+
	06	301543106501	ПРУТОК	3	63, 65	Действует до 11.1	+
	07	301543305900	Барьер-полка	5		Цвет белый	+
	08	301543106400	Ограничитель	3			+
09	301543105600	Пробка	4			+	

Продолжение таблицы 3

Но- мер ри- сун- ка	Но- мер пози- ции	Код	Наименование	Коли- чес- тво	Испол- нение	Примечание	Э/Л
	09	301543108400	ЕМКОСТЬ	2		Действует до 18.0	+
	10	202013000600	ПРОБКА	2			+
	11	301543108300	Крышка емкости	2			+
	11	301543108500	КРЫШКА	2		Действует до 18.0	+
	12	301543108200	Емкость	2			+
	13	908082500004	ЭМБЛЕМА 133-04	1		Действует до 30.0	+
	14	301413205400	Пробка	1			+
	15	202413000700	ВИНТ	2			+
	16	280413100400	Заглушка	2			+
	17	280413306200	РУЧКА-СКОБА	1			+
	18	331603107200	ВКЛАДЫШ ДЛЯ ЯИЦ	2		Действует до 27.0	+
	19	301543108100	МАСЛЕНКА	1		Действует до 18.0	+



Условные обозначения
 ● - открытый стык
 ● - стык в ППУ (запененный)

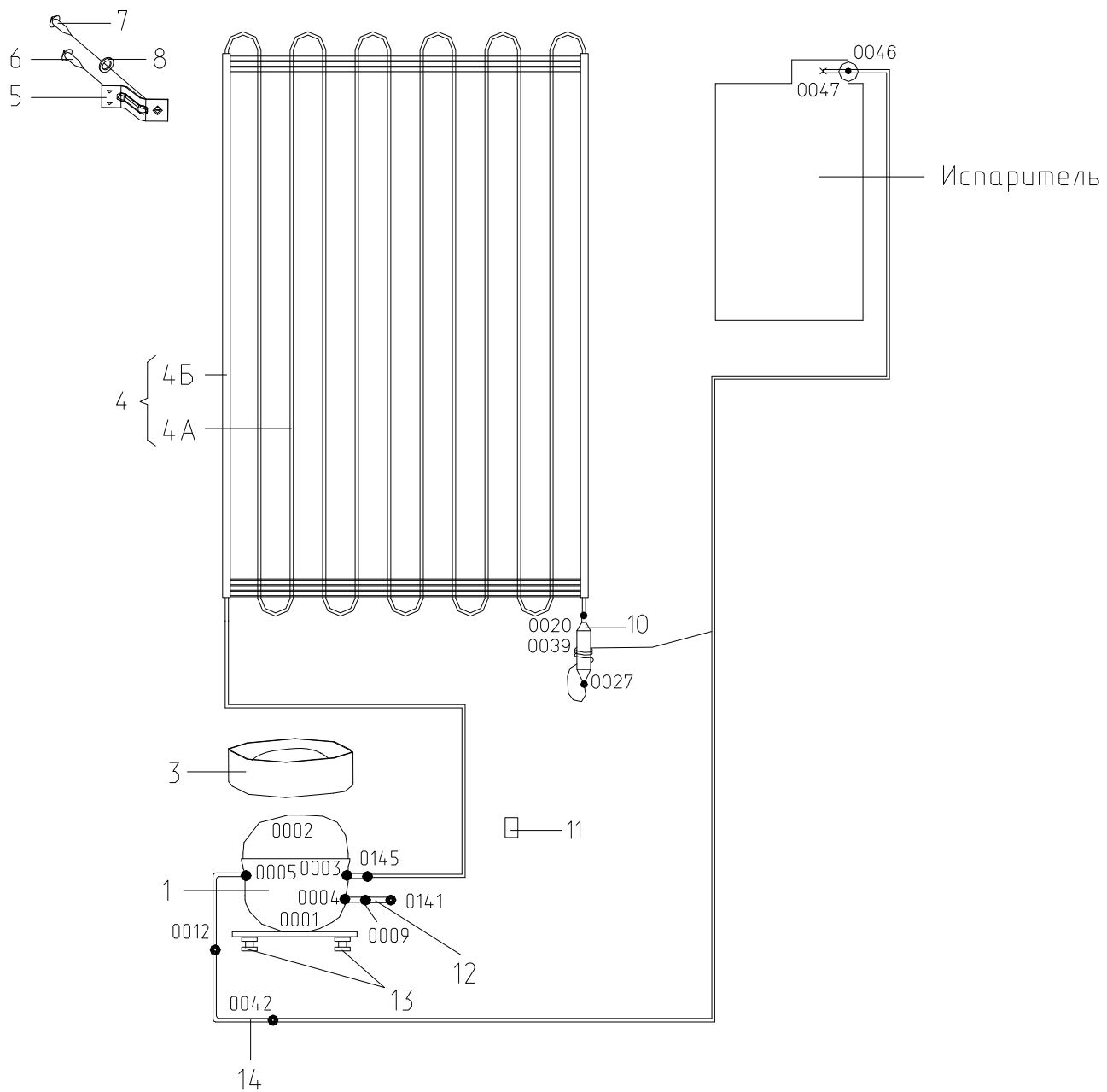
Рисунок 5 - Схема холодильного агрегата (компрессор типа С-КН)

Таблица 4 - Перечень сборочных единиц и деталей

Но- мер ри- сун- ка	Но- мер пози- ции	Код	Наименование	Коли- чес- тво	Испол- нение	Примечание	З/ч
5	01	069744103800	КОМПРЕССОР С-КН60Н5-02	1	12, 14, 62, 64	Применяется с комплектом пускозащитным КК6 и комплектом монтажных частей №3	+
	02	341775006400	ТРУБКА ЗАПРАВОЧНАЯ	1			+
	03	281160205200	СОСУД	1			+

Продолжение таблицы 4

Но- мер ри- сун- ка	Но- мер пози- ции	Код	Наименование	Коли- чес- тво	Испол- нение	Примечание	З/Л
	04	220735103100	Конденсатор	1			+
	04А	220735103000	КОНДЕНСАТОР	1			+
	04Б	908085700695	ПРОФИЛЬ ЗАЩИТНЫЙ КИ-100 ТО РБ 190233408.002-2004 L=695	2			+
	05	331735104200	Кронштейн конденсатора	4			+
	06	341413000700	ВИНТ	8			+
	07	341413000701	Винт	4			+
	08	401325104600	Шайба крепежная	4			+
	10	371325105000	Фильтр-осушитель	1		Доп. замена на поз. 10А	+
	10А	908082628400	ФИЛЬТР-ОСУШИТЕЛЬ F216710050В	1		Взамен поз. 10 Действует до 28.04.2010	+
	11	281410003702	Демпфер	3			+
	12	071469100202	Подушка	8		Поставляется с компрессором типа С-КН. См. доп. замены	+
	13	301275208400	ЗМЕЕВИК ВСАСЫВАЮЩИЙ	1		Действует до 27.04.2010	+
	13	341415208400	ЗМЕЕВИК ВСАСЫВАЮЩИЙ	1			+
	14	301595208700	ТРУБКА	1			+



Условные обозначения
 ● - открытый стык
 ● - стык в ППУ (запененный)

Рисунок 6 - Схема холодильного агрегата (компрессор типа TLX или TLY)

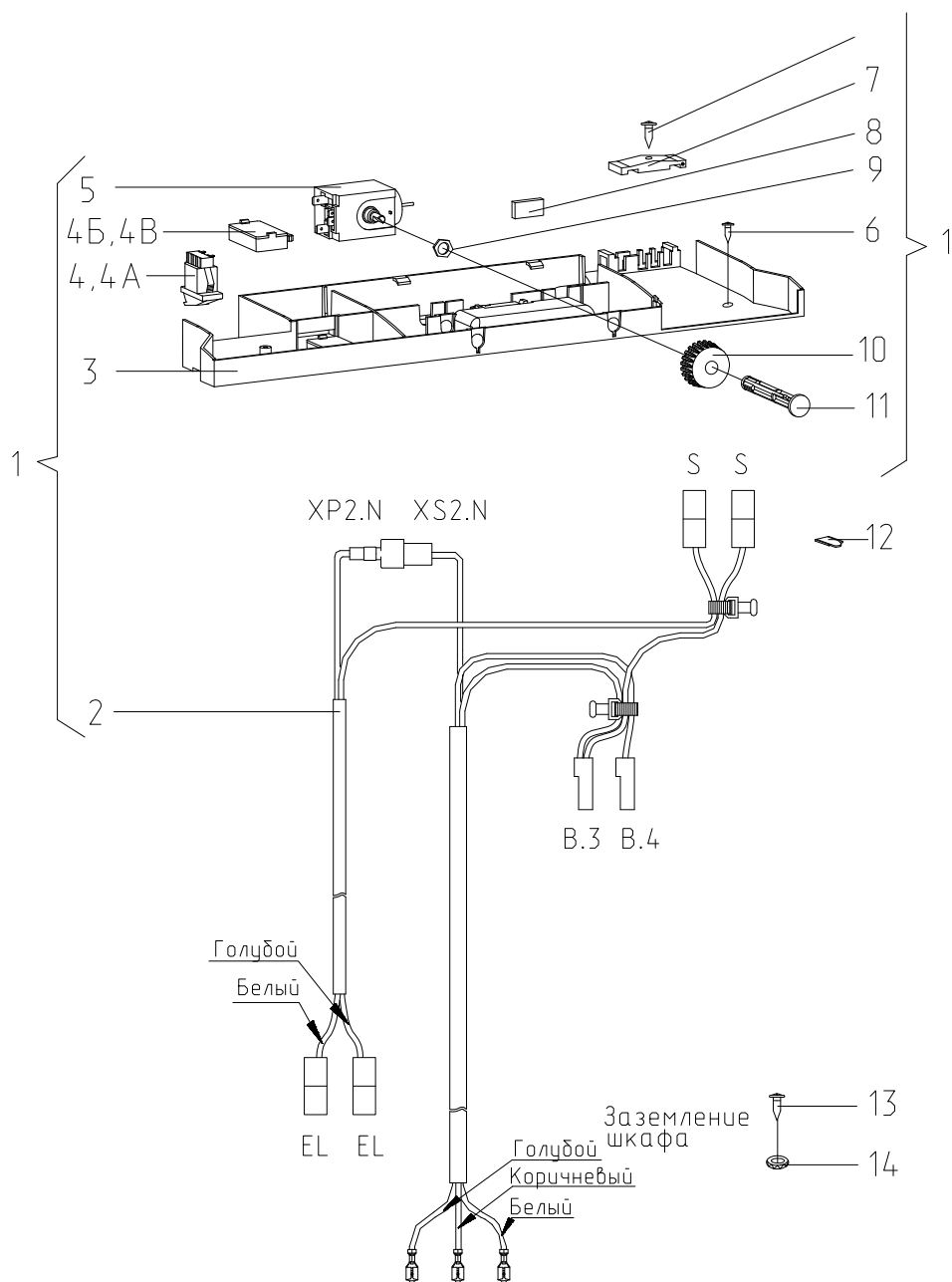


Рисунок 7 - Электропроводка

Таблица 5 - Перечень сборочных единиц и деталей

Номер рисунка	Номер позиции	Код	Наименование	Количество	Исполнение	Примечание	З/ч
7	01	290797210002	ОПОРА ТЕРМОРЕГУЛЯТОРА	1	62, 64, 66	На внутренний рын	
	01	290797210004	ОПОРА ТЕРМОРЕГУЛЯТОРА	1	62, 64, 66	По заказ-наряду	
	02	290797100001	ЭЛЕКТРОПРОВОДКА	1		Действует до 18.0	+
	02	290797111000	ЭЛЕКТРОПРОВОДКА	1		На внутренний рын	+
	02	290797111001	ЭЛЕКТРОПРОВОДКА	1			+

Продолжение таблицы 5

Но- мер ри- сун- ка	Но- мер пози- ции	Код	Наименование	Коли- чес- тво	Испол- нение	Примечание	З/Л
	02	290797111002	ЭЛЕКТРОПРОВОДКА	1		По заказ- наряду	+
	03	301417204802	ПАНЕЛЬ МОНТАЖНАЯ	1			+
	04	908081700133	ВЫКЛЮЧАТЕЛЬ WP 7.2.4,8	1	62, 64, 66	Доп. замена на по	+
	04А	908081700128	ВЫКЛЮЧАТЕЛЬ ВК 70-2	1	62, 64, 66	Взамен поз. 4	+
	04А	908081700130	ВЫКЛЮЧАТЕЛЬ ВР1-02 ТУ 3464-003-03965809-04	1	62, 64, 66	Взамен поз. 4 Де	+
	04Б	908081700138	ВЫКЛЮЧАТЕЛЬ ВМ-4.8 ТУ РБ 600048089.008-2004	1	12, 14, 16	Доп. замена на по	+
	04Б	908081700139	ВЫКЛЮЧАТЕЛЬ ВМ-4.8Р ТУ РБ 600048089.008-2004	1	12, 14, 16		+
	04Б	908081700143	ВЫКЛЮЧАТЕЛЬ ВМ-4.8 РОНС ТУ РБ600048089.008- 2004	1	12, 14, 16		+
	04В	908081700140	ВЫКЛЮЧАТЕЛЬ КМ-4.8 ТУ РБ 190496652.001-2004	1	12, 14, 16	Взамен поз. 4Б	+
	05	908081400050	ДАТЧИК-РЕЛЕ ТЕМПЕРАТУРЫ К57-L5550	1		со знаком СЭ Дей	+
	05	908081400194	ДАТЧИК-РЕЛЕ ТЕМПЕРАТУРЫ ТАМ-112- 1М-82-1.2-6.3-2-А ТУ311- 00227459.127-94	1		Действует до 18.0	+
	05	908081450194	ДАТЧИК-РЕЛЕ ТЕМПЕРАТУРЫ ТАМ112- 1М-82-1.2-4.8-2-А ТУ311- 02274459.127-94	1		Действует до 23.1	+
	05	908081450195	ТЕРМОРЕГУЛЯТОР 077В5239 ТТ-0049-2009	1		По заказ- наряду	+
	05	908081475574	ДАТЧИК-РЕЛЕ ТЕМП.К57- L5574	1			+
	06	341413000701	Винт	5			+
	07	301417207800	ПРИЖИМ	1			+
	08	301417110500	ЗАГЛУШКА	1			+
	09	991283835035	ГАЙКА М10х0,75 ГОСТ 5916-70	1			
	10	301417205900	РОЛИК	1			+
	11	301417205200	РУЧКА	1			+
	12	371320107800	ШТОРКА	1			+
	13		ВИНТ В.М4-8gx10.32.039 ГОСТ 17473-80	1			
	13	991284831413	ВИНТ В.М4-8gx8.32.Л63.039 ГОСТ 17473-80	1		Действует до 16.1	+
	13	991286836022	ШАЙБА 4.65Г.019 ГОСТ 6402-70	1			+
	14	991286836022	ШАЙБА 4.65Г.019 ГОСТ 6402-70	1			+

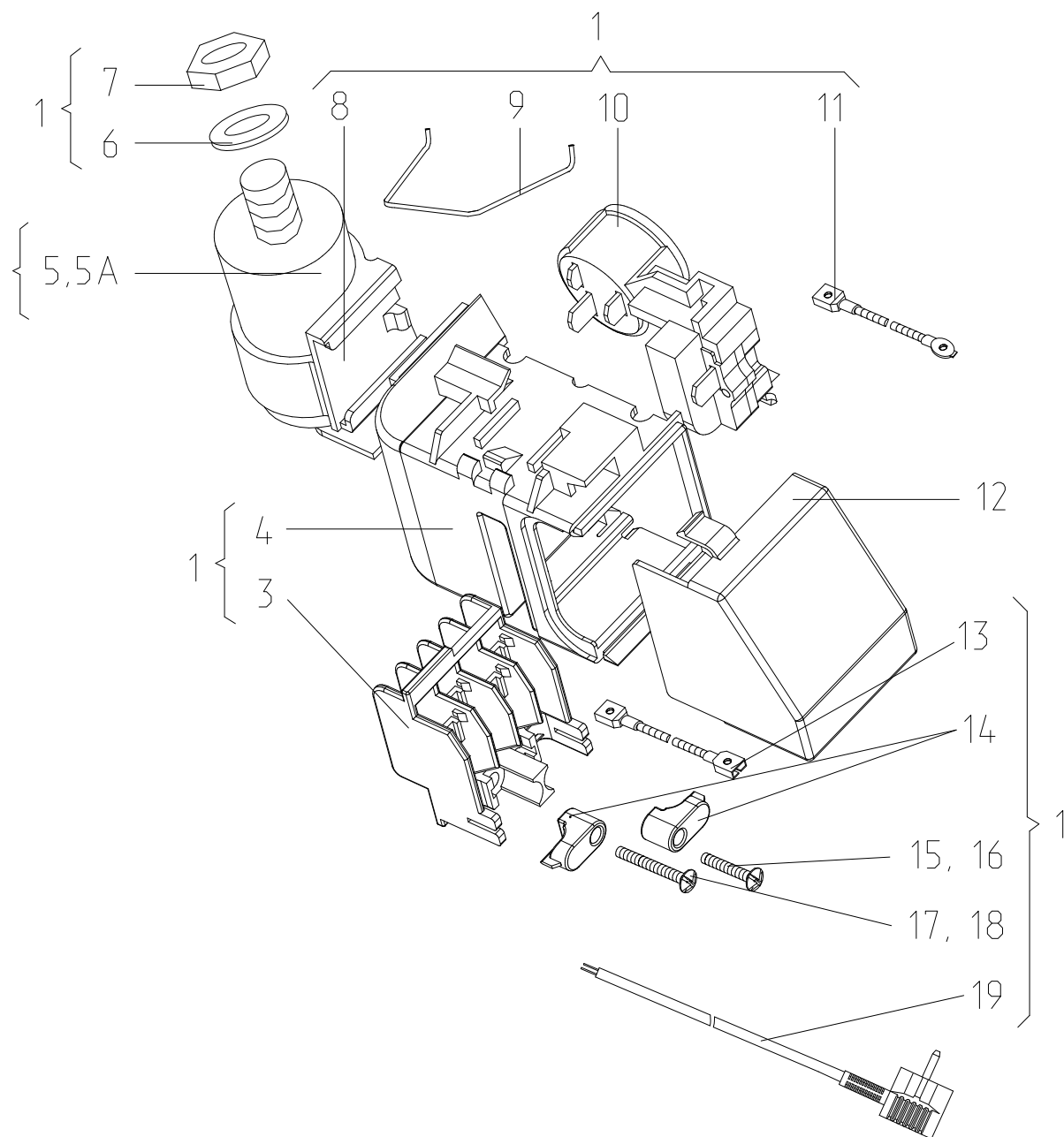


Рисунок 8 - Шнур питания (применяется с компрессором типа С-КН)

Таблица 6 - Перечень сборочных единиц и деталей

Но- мер ри- сун- ка	Но- мер пози- ции	Код	Наименование	Коли- чес- тво	Примечание	З/ч
8	01	341777110100	ШНУР ПИТАНИЯ	1	На внутренний рынок	+
	01	341777110103	ШНУР ПИТАНИЯ	1	На внутренний рынок	+
	01	341777110106	ШНУР ПИТАНИЯ	1	По заказ- наряду	+
	02	064114900600	ВСТАВКА	1	Доп. замена на поз.	+

Продолжение таблицы 6

Но- мер ри- сун- ка	Но- мер пози- ции	Код	Наименование	Коли- чес- тво	Примечание	З/Л
	03	064114902600	ВСТАВКА	1		+
	04	073531400400	ОСНОВАНИЕ	1		+
	05	281167108003	КОНДЕНСАТОР	1	По заказ- наряду	+
	05А	908082628055	КОНДЕНСАТОР К78-25-2в-450В-А- ЗмкФ+-5% ТУ 6260-011-07613668- 2005	1	См. доп. замены	+
	06		ШАЙБА СТОПОРНАЯ 8	1	По заказ- наряду	
	07		ГАЙКА М8	1		
	08	073431100100	КРОНШТЕЙН	1	На внутренний рынок	+
	08	073431100200	КРОНШТЕЙН	1	По заказ- наряду	+
	09	074674300200	ЗАЖИМ	1		+
	10	064746100104	БЛОК ПУСКОЗАЩИТНЫЙ 60-90	1		+
	10А	064114901207	КОМПЛЕКТ ПУСКОЗАЩИТНЫЙ КК6	1	Действует до 19.10.	+
	11	341777109100	ПРОВОД ЗАЗЕМЛЕНИЯ	1		
	12	073531300300	Крышка	1		+
	13	341777109101	ПРОВОД ЗАЗЕМЛЕНИЯ	1		
	14	075857300300	ПРИХВАТ	2		+
	15	075815100201	ВИНТ	1	Доп. замена на поз.	+
	16	991284831443	ВИНТ В2.М4-8gx30.48.019 ГОСТ 17473-80	1	Взамен поз. 15	+
	17	075815100200	ВИНТ	1	Доп. замена на поз.	+
	18	991284831442	ВИНТ В2.М4-8gx20.48.0112 ГОСТ 17473-80	1	Взамен поз. 17	+
	19	903555000203	ШНУР ПВС-ВП 3x0.75-250-007-10-1.9 ТО РБ 700063643.12-2004 (ГОСТ 28244-9)	1	Действует до 28.02.	+
	19	903555000205	ШНУР АРМИРОВАННЫЙ Р-23	1	В холодильнике со з	+
	19	903555001510	ВИЛКА ОПРЕСС 007(40,83)-16-250- 60227 IEC53 3X0.75-1.9-Б1-1	1	На внутренний рынок	+
	19	903555001590	ВИЛКА ОПРЕССОВАННАЯ Р-33-16- 250-Н05VV-F 3G 0.75-2.2	2	В холодильнике со з	+
	19	903555001590	ВИЛКА ОПРЕССОВАННАЯ Р-33-16- 250-Н05VV-F 3G 0.75-2.2	1	По заказ- наряду. См	+

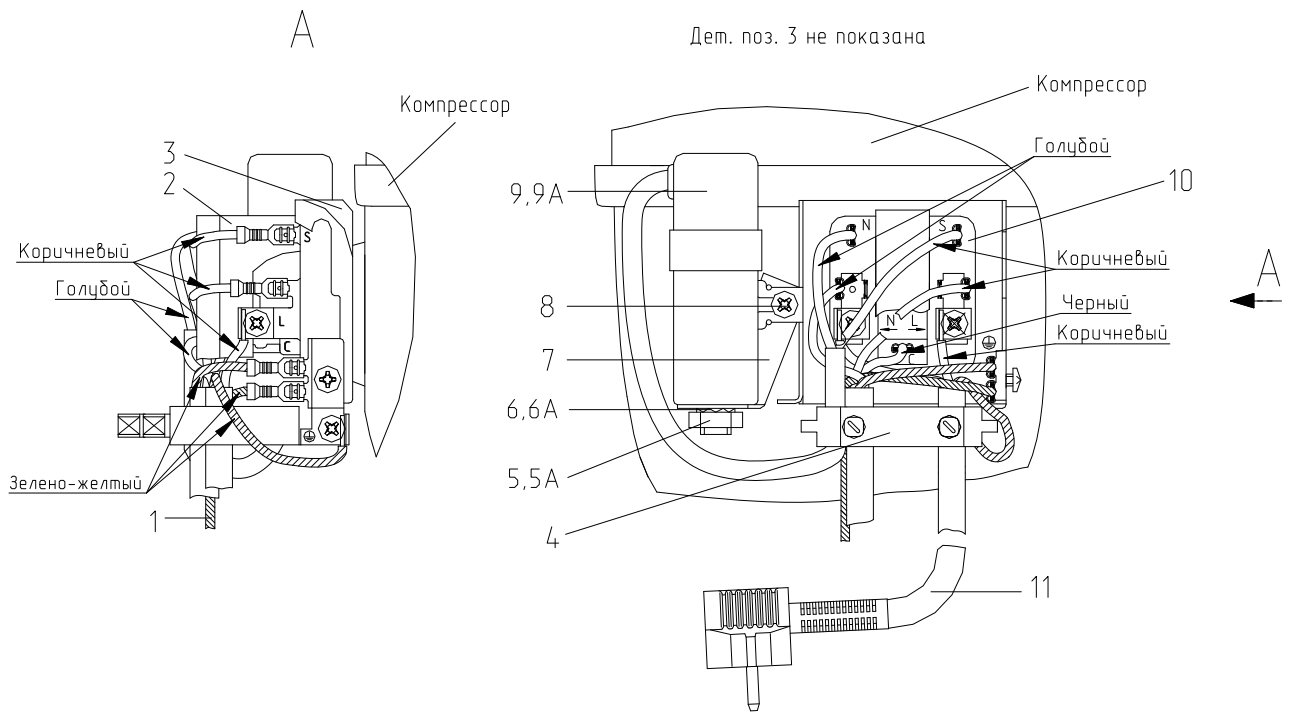


Рисунок 9 - Комплект пусковой (применяется с компрессором типа TLX или TLY)

4 Алфавитный указатель

Перечень сборочных единиц и деталей, расположенных в алфавитном порядке, указан в таблице 7.

Таблица 7

Код	Наименование	Номер рисунка	Номер позиции	З/ч
064746100104	БЛОК ПУСКОЗАЩИТНЫЙ 60-90	8	10	+
301540104600	БОЛТ	2	42	+
991281833011	БОЛТ М6,4М6-6g,8gx18.5.8 Гост 7805-70	2	28	+
301543105800	Барьер	3	03	+
301543105800	Барьер	4	03	+
301543305900	Барьер-полка	3	07	+
301543305900	Барьер-полка	4	07	+
903555001510	ВИЛКА ОПРЕСС 007(40,83)-16-250-60227 IEC53 3X0.75-1.9-B1-1	8	19	+
903555001590	ВИЛКА ОПРЕССОВАННАЯ P-33-16-250-H05VV-F 3G 0.75-2.2	8	19	+
341413000700	ВИНТ	2	19	+
202413000700	ВИНТ	3	15	+
202413000700	ВИНТ	4	15	+
341413000700	ВИНТ	5	06	+
075815100201	ВИНТ	8	15	+
075815100200	ВИНТ	8	17	+
-	ВИНТ В.М4-8gx10.32.039 ГОСТ 17473-80	7	13	
991284831413	ВИНТ В.М4-8gx8.32.Л63.039 ГОСТ 17473-80	7	13	+
991284831442	ВИНТ В2.М4-8gx20.48.0112 ГОСТ 17473-80	8	18	+
991284831443	ВИНТ В2.М4-8gx30.48.019 ГОСТ 17473-80	8	16	+
991284831453	ВИНТ М6-6gx16 7000-8464 /БАРАНОВИЧИ	2	44	+
331603107200	ВКЛАДЫШ ДЛЯ ЯИЦ	3	18	+
331603107200	ВКЛАДЫШ ДЛЯ ЯИЦ	4	18	+
064114900600	ВСТАВКА	8	02	+
064114902600	ВСТАВКА	8	03	+
301410107500	ВТУЛКА	2	33	+
908081700143	ВЫКЛЮЧАТЕЛЬ ВМ-4.8 RONS ТУ РБ600048089.008-2004	7	04Б	+
908081700133	ВЫКЛЮЧАТЕЛЬ WP 7.2.4,8	7	04	+
908081700128	ВЫКЛЮЧАТЕЛЬ ВК 70-2	7	04А	+
908081700138	ВЫКЛЮЧАТЕЛЬ ВМ-4.8 ТУ РБ 600048089.008-2004	7	04Б	+
908081700139	ВЫКЛЮЧАТЕЛЬ ВМ-4.8P ТУ РБ 600048089.008-2004	7	04Б	+
908081700130	ВЫКЛЮЧАТЕЛЬ ВР1-02 ТУ 3464-003-03965809-04	7	04А	+
908081700140	ВЫКЛЮЧАТЕЛЬ КМ-4.8 ТУ РБ 190496652.001-2004	7	04В	+
301113000700	Винт	2	13	+
301113000700	Винт	2	19	+
341413000701	Винт	2	21	+
341413000701	Винт	5	07	+
341413000701	Винт	7	06	+
991283835035	ГАЙКА М10x0,75 ГОСТ 5916-70	7	09	
-	ГАЙКА М8	8	07	
908081475574	ДАТЧИК-РЕЛЕ ТЕМП.К57-L5574	7	05	+
908081400050	ДАТЧИК-РЕЛЕ ТЕМПЕРАТУРЫ К57-L5550	7	05	+

Продолжение таблицы 7

Код	Наименование	Номер рисунка	Номер позиции	З/ч
908081400194	ДАТЧИК-РЕЛЕ ТЕМПЕРАТУРЫ ТАМ-112-1М-82-1.2-6.3-2-А ТУ311-00227459.127-94	7	05	+
908081450194	ДАТЧИК-РЕЛЕ ТЕМПЕРАТУРЫ ТАМ112-1М-82-1.2-4.8-2-А ТУ311-02274459.127-94	7	05	+
290793004002	ДВЕРЬ	3	05	+
290793004003	ДВЕРЬ	3	05	+
290793007102	ДВЕРЬ	4	05	+
290793007103	ДВЕРЬ	4	05	+
281410003702	Демпфер	5	11	+
301543108400	ЕМКОСТЬ	3	09	+
301543108400	ЕМКОСТЬ	4	09	+
301510206500	ЕРШ	2	07	+
301543108200	Емкость	3	12	+
301543108200	Емкость	4	12	+
301417110500	ЗАГЛУШКА	7	08	+
074674300200	ЗАЖИМ	8	09	+
301275208400	ЗМЕЕВИК ВСАСЫВАЮЩИЙ	5	13	+
341415208400	ЗМЕЕВИК ВСАСЫВАЮЩИЙ	5	13	+
280413100400	Заглушка	3	16	+
280413100400	Заглушка	4	16	+
331331103700	КАТОК	2	02	+
064114901207	КОМПЛЕКТ ПУСКОЗАЩИТНЫЙ КК6	8	10А	+
069744103800	КОМПРЕССОР С-КН60Н5-02	5	01	+
220735103000	КОНДЕНСАТОР	5	04А	+
281167108003	КОНДЕНСАТОР	8	05	+
908082628055	КОНДЕНСАТОР К78-25-2в-450В-А-3мкФ+-5% ТУ 6260-011-07613668-2005	8	05А	+
073431100100	КРОНШТЕЙН	8	08	+
073431100200	КРОНШТЕЙН	8	08	+
371323202200	КРОНШТЕЙН ПЕТЛИ НИЖНЕЙ	2	40	+
290797208900	КРЫШКА	2	14	+
301410007600	КРЫШКА	2	17	+
301543108500	КРЫШКА	3	11	+
301543108500	КРЫШКА	4	11	+
220735103100	Конденсатор	5	04	+
371320009100	Кронштейн	2	30	+
331735104200	Кронштейн конденсатора	5	05	+
371323201200	Кронштейн петли верхней	2	31	+
073531300300	Крышка	8	12	+
301543108300	Крышка емкости	3	11	+
301543108300	Крышка емкости	4	11	+
908081800083	ЛАМПА РН 230-240-15Х(СТ.НИК.)ТУ ВУ 200007197.059-2005	2	16А	+
301410010600	МАСКА	2	23	+
331600010600	МАСКА	2	23	+
301543108100	МАСЛЕНКА	3	19	+
301543108100	МАСЛЕНКА	4	19	+
261410301301	ОБРАМЛЕНИЕ	2	11	+
341771103000	ОПОРА	2	01	+
371321103000	ОПОРА	2	01	+
290797210002	ОПОРА ТЕРМОРЕГУЛЯТОРА	7	01	
290797210004	ОПОРА ТЕРМОРЕГУЛЯТОРА	7	01	

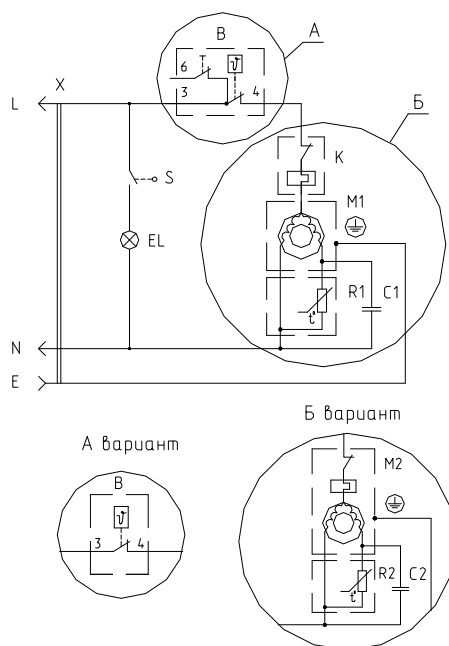
Продолжение таблицы 7

Код	Наименование	Номер рисунка	Номер позиции	3/4
073531400400	ОСНОВАНИЕ	8	04	+
281411103500	ОСЬ	2	03	+
371323202300	ОСЬ ПЕТЛИ	2	32	+
301543105900	Ограничитель	3	04	+
301543106400	Ограничитель	3	08	+
301543105900	Ограничитель	4	04	+
301543106400	Ограничитель	4	08	+
301417204802	ПАНЕЛЬ МОНТАЖНАЯ	7	03	+
371327504001	ПАТРОН E14 K-001 4.8	2	16	+
371323202000	ПЕТЛЯ НИЖНЯЯ	2	38	+
290797207200	ПЛАФОН	2	15	+
341410302000	ПОЛКА	2	10	+
341410302100	ПОЛКА	2	12	+
341410305200	ПОЛКА	2	33	+
341410301100	ПОЛКА	2	34	+
290790307100	ПОЛКА-СТЕКЛО	2	06	+
371320308000	ПОЛКА-СТЕКЛО	2	09	+
301547207800	ПРИЖИМ	2	20	+
301417207800	ПРИЖИМ	7	07	+
075857300300	ПРИХВАТ	8	14	+
202013000600	ПРОБКА	3	10	+
202013000600	ПРОБКА	4	10	+
341777109100	ПРОВОД ЗАЗЕМЛЕНИЯ	8	11	
341777109101	ПРОВОД ЗАЗЕМЛЕНИЯ	8	13	
908085700695	ПРОФИЛЬ ЗАЩИТНЫЙ КИ-100 ТО РБ 190233408.002-2004 L=695	5	04Б	+
301543106500	ПРУТОК	3	01	+
301543106501	ПРУТОК	3	06	+
301543106500	ПРУТОК	4	01	+
301543106501	ПРУТОК	4	06	+
281411102700	Пластина	2	04	+
071469100202	Подушка	5	12	+
301543105600	Пробка	3	09	+
301413205400	Пробка	3	14	+
301543105600	Пробка	4	09	+
301413205400	Пробка	4	14	+
261413202400	Прокладка петли нижней	2	35	+
301417205900	РОЛИК	7	10	+
301417205200	РУЧКА	7	11	+
280413306200	РУЧКА-СКОБА	3	17	+
280413306200	РУЧКА-СКОБА	4	17	+
775373400201	Ручка-скоба	3	17	+
281160205200	СОСУД	5	03	+
280500401200	Сосуд	2	05	+
908081450195	ТЕРМОРЕГУЛЯТОР 077В5239 ТТ-0049-2009	7	05	+
301595208700	ТРУБКА	5	14	+
341775006400	ТРУБКА ЗАПРАВОЧНАЯ	5	02	+
331603301009	УПЛОТНИТЕЛЬ	3	02	+
331603301009	УПЛОТНИТЕЛЬ	4	02	+
301110006500	УПОР ЗАДНИЙ	2	18	+
773434800300	Упор задний	2	18	+
908082628400	ФИЛЬТР-ОСУШИТЕЛЬ F216710050В	5	10А	+

Продолжение таблицы 7

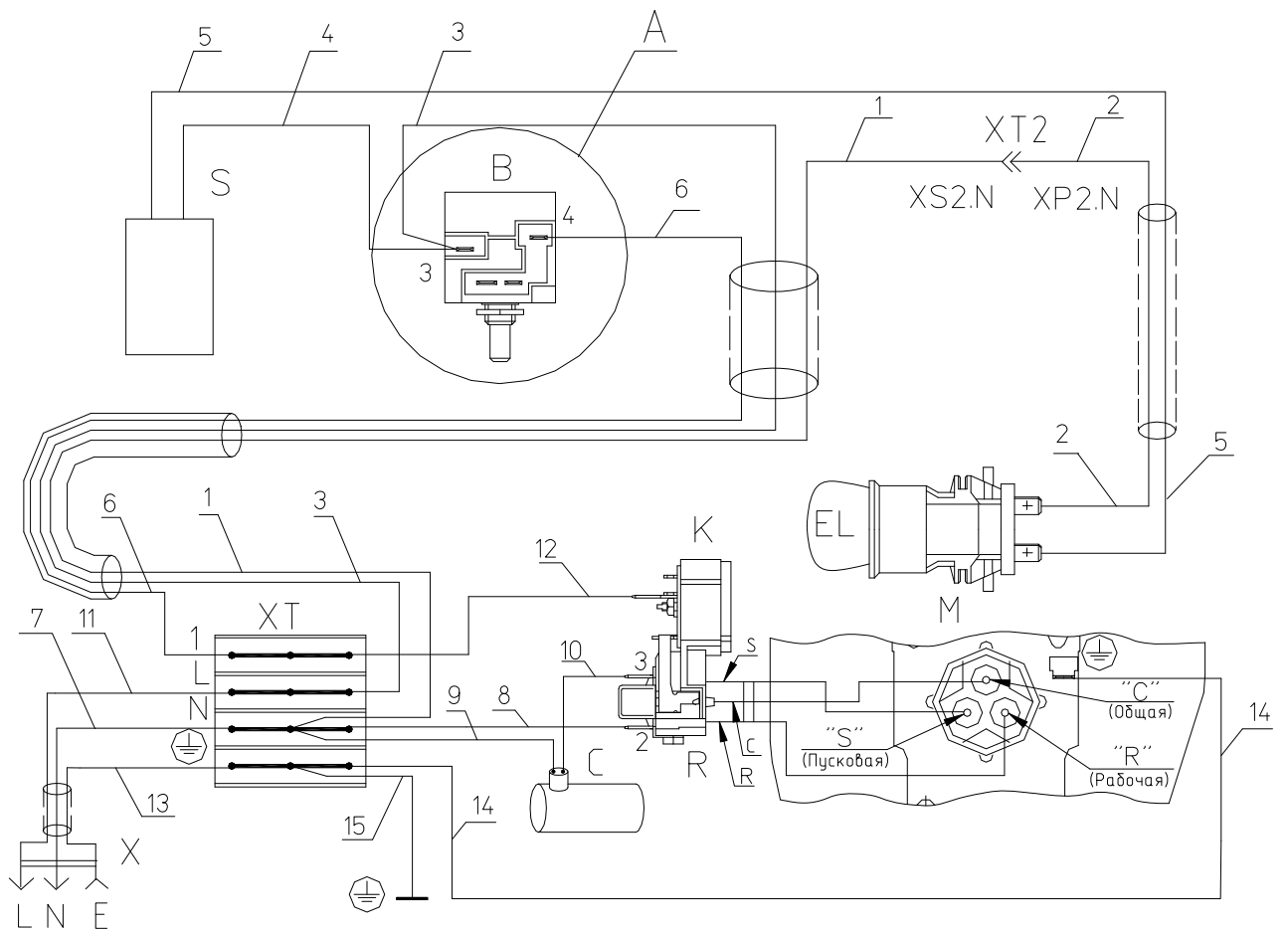
Код	Наименование	Номер рисунка	Номер позиции	З/ч
371325105000	Фильтр-осушитель	5	10	+
301410009300	ШАЙБА	2	22	+
991286836022	ШАЙБА 4.65Г.019 ГОСТ 6402-70	7	13	+
991286836022	ШАЙБА 4.65Г.019 ГОСТ 6402-70	7	14	+
991286836035	ШАЙБА 6.65Г.0112 ГОСТ 6402-70	2	29А	+
991286836035	ШАЙБА 6.65Г.0112 ГОСТ 6402-70	2	41	+
-	ШАЙБА СТОПОРНАЯ 8	8	06	
290791000001	ШКАФ	2	08	+
903555000205	ШНУР АРМИРОВАННЫЙ Р-23	8	19	+
903555000203	ШНУР ПВС-ВП 3х0.75-250-007-10-1.9 ТО РБ 700063643.12-2004 (ГОСТ 28244-9)	8	19	+
341777110100	ШНУР ПИТАНИЯ	8	01	+
341777110103	ШНУР ПИТАНИЯ	8	01	+
341777110106	ШНУР ПИТАНИЯ	8	01	+
371320107800	ШТОРКА	2	25	+
301410107400	ШТОРКА	2	27	+
371320107800	ШТОРКА	2	43	+
371320107801	ШТОРКА	2	43	+
371320107800	ШТОРКА	7	12	+
991284831642	ШУРУП 4x13 Гост 1145-80 ПОТАЙН. ГОЛОВКА	2	26	+
301410009302	Шайба	2	29	+
301410105700	Шайба	2	37	+
401325104600	Шайба крепежная	5	08	+
261413202700	Шайба петли нижней	2	36	+
301410107401	Шторка	2	46	+
331600103900	ЩИТОК ДЕКОРАТИВНЫЙ	2	45	+
371320103900	ЩИТОК ДЕКОРАТИВНЫЙ	2	45	+
290797100001	ЭЛЕКТРОПРОВОДКА	7	02	+
290797111000	ЭЛЕКТРОПРОВОДКА	7	02	+
290797111001	ЭЛЕКТРОПРОВОДКА	7	02	+
290797111002	ЭЛЕКТРОПРОВОДКА	7	02	+
908082500004	ЭМБЛЕМА 133-04	3	13	+
908082500004	ЭМБЛЕМА 133-04	4	13	+
908082518019	ЭМБЛЕМА 180-19	2	24	+
908082518027	ЭМБЛЕМА 180-27	2	24	+
908082520010	ЭМБЛЕМА 200-10	2	24	+
908082530006	ЭМБЛЕМА СЕРИЯ 300-06	2	24	+
908082535504	ЭМБЛЕМА СЕРИЯ 355-04	2	24	+

Приложение А
Схемы электрические



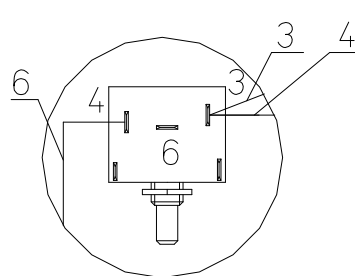
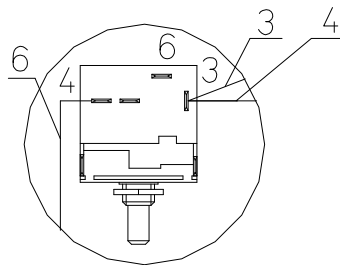
Перечень элементов указан в таблице А.1.
Рисунок А.1 – Схема электрическая принципиальная

Поз. обозн.	Наименование	Кол.	Примечание
B	Терморегулятор 077B5239 ТТ-0049-2009 или	1	ф. "Danfoss"
	Терморегулятор K57-L5574 ТТ-0097-2009 или		ф. "Invensys"
	Датчик-реле температуры ТАМ133-1М-46-1,2-4,8-2-А ТУ311-0227450.110-94		
C1	Д78С-450-3 исполнение "B" ТУ 06-07 КЖИ.116.010 ТУ или Конденсатор MSB МКР 3/400 VI/E 892 ТТ-0205-2009	1	ф. "AEG"
C2	Д78С-450-4 исполнение "B" ТУ 06-07 КЖИ.116.010 ТУ или Конденсатор МКВ МКР 4/321/1479 (117-7119) ТТ-0048-2009	1	ф. "AEG"
EL	Лампа РН 230-240-15X ТУ ВУ200007197.059-2005	1	
K	Реле РК15 ТУ РБ 0024.3352.016-99	1	
M1	Электродвигатель компрессора ТУ РБ 0024.3352.016-99	1	
M2	Электродвигатель компрессора TLX 5.7 КК3 ТУ ВУ 100010198.071-2008 или Электродвигатель компрессора TLY 5.7 КК3 ТУ ВУ 100010198.071-2008	1	
R1	Реле РТ ТУ РБ 0024.3352.016-99	1	
R2	Реле пусковое РТС или ЕРТС ТУ ВУ 100010198.071-2008	1	
S	Выключатель WP7.2.4.8 ТТ-0007-2009 или	1	ф. "Elwat"
	Выключатель BK70-2 ТУ ВУ 600066646.110-2008		
	Выключатель KM-4,8 ТУ РБ 190496652.001-2004 или Выключатель BM-4,8 ТУ РБ 600048089.008-2004		
X	Вилка опрессованная 007-16-250-60227 IEC 53 3x0,75-1,9-Б1-1 ТУ ВУ 700063643.001-2010 или	1	ф. "Start"
	Вилка опрессованная P-33-16-250-H05VV-F 3G 0.75-2.2 ТТ-0003-2010		








А вариант 1

А вариант 2



Соединения проводов указаны в таблице А.2.
Рисунок А.2 - Схема электрическая соединений

Таблица А.2

Номер провода	Откуда идет	Куда поступает	Цвет изоляции
1	Клемма N (ХТ)	Контакт XS2.N	Голубой
2	Контакт XP2.N	Контакт лампы EL	Голубой
3	Клемма L (ХТ)	Контакт 3 датчика-реле температуры В	Коричневый
4	Контакт 3 датчика-реле температуры В	Контакт выключателя S	Коричневый
5	Контакт выключателя S	Контакт лампы EL	Черный
6	Контакт 4 датчика-реле температуры В	Клемма 1 (ХТ)	Черный
7	Штырь вилки	Клемма N (ХТ)	Голубой
8	Клемма N (ХТ)	Контакт 2 реле R	Голубой
9	Конденсатор С	Клемма N (ХТ)	Голубой
10	Конденсатор С	Контакт 3 реле R	Коричневый
11	Штырь вилки	Клемма L (ХТ)	Коричневый
12	Клемма 1 (ХТ)	Контакт 3 реле К	Черный
13	Гнездо вилки	Клемма  (ХТ)	Зелено-желтый
14	Клемма  (ХТ)	Контакт  компрессора	Зелено-желтый
15	Клемма  (ХТ)	Контакт  шкафа	Зелено-желтый

Приложение Б
Допустимые замены деталей

Таблица Б.1

Но- мер ри- сун- ка	Но- мер пози- ции	Код	Наименование	Допустимая замена		Примечание
2	16А	908081800083	ЛАМПА РН 230-240-15Х(СТ.НИК.)ТУ ВУ 200007197.059-2005	908081800093	ЛАМПА Pila 15W T25 E14 230-240V Clear	Ф. "Pila"
				908081800089	ЛАМПА НАКАЛИВАНИЯ T25 E14 15Вт ф."Philips"	Ф. "Philips"
				908081800087	ЛАМПА РН230-240-15Х ТУ ВУ 200007197.059-2005	
5	12	071469100202	Подушка	908081000011	ПОДУШКА	Применяется для ремонта. По акту замены№71 от 20.10.11
				908081105130	ПОДУШКА 0010639900	Применяется для ремонта. По акту замены№71 от 20.10.11
8	05А	908082628055	КОНДЕНСАТОР К78-25-2в-450В-А-3мкФ+-5% ТУ 6260-011-07613668-2005	908082628041	КОНДЕНСАТОР D78С-450-3 ИСПОЛНЕНИЕ "В" ТУ 01-010.116.011 ТУ	
				908082628173	КОНДЕНСАТОР Д78С-450-3 ИСПОЛН. "В"	
				908082628042	КОНДЕНСАТОР ДПС-0,45-3 исп."в" ТУ16-97 ДАИФ.673116.006 ТУ	
	19	903555001510	ВИЛКА ОПРЕСС 007(40,83)-16-250-60227 ИЕС53 3Х0.75-1.9-Б1-1	903555001517	ВИЛКА ОПРЕСС 57-16-250-60227 ИЕС53 3х0.75-1.9-1-В2	
					ВИЛКА ОПРЕССОВАННАЯ К5-16-250-60227 ИЕС 53 3х0.75-1.9-Б1-1 ТУ ВУ 200211944.007-2006	
	903555001590	ВИЛКА ОПРЕССОВАННАЯ Р-33-16-250-Н05VV-F 3G 0.75-2.2	903555001588	ВИЛКА ОПРЕССОВАННАЯ D03-16-250-Н05VV-F 3G 0.75-2.2		

Лист регистрации изменений									
Изм.	Номера листов (страниц)				Всего листов (страниц) в докум.	№ докум.	Входящий № сопроводительного докум. и дата	Подп.	Дата
	измененных	замененных	новых	аннулированных					
					290.79-0.0.000 КДС				Лист
Изм.	Лист	№ докум.	Подп.	Дата					28