

ЗАКРЫТОЕ АКЦИОНЕРНОЕ ОБЩЕСТВО "АТЛАНТ"
МИНСКИЙ ЗАВОД ХОЛОДИЛЬНИКОВ

ХОЛОДИЛЬНИКИ КОМПРЕССИОННЫЕ

МХ-365-ХХ КШ 240

КАТАЛОГ ДЕТАЛЕЙ И СБОРОЧНЫХ ЕДИНИЦ

280.50-0.0.000 КДС

Содержание

1	Порядок пользования каталогом	3
2	Схема деления изделия на составные части	4
3	Иллюстрации и перечень сборочных единиц и деталей	5
4	Алфавитный указатель	16
	Приложение А Схемы электрические.....	20
	Приложение Б Допустимые замены деталей	23

1 Порядок пользования каталогом

«Каталог деталей и сборочных единиц» 280.50-0.0.000 ҚДС (далее – каталог) предназначен для составления заявок на запасные части, технического обслуживания и ремонта холодильников МХ-365-ХХ КШ-240/27, МХ-367-ХХ КШ-280/27 (далее – холодильников).

Каталог составлен по состоянию конструкторской документации на 9.11.2011

На рисунках указаны сборочные единицы и детали, составляющие изделие, в аксонометрической проекции. Фигурными скобками на иллюстрациях обозначены позиции деталей (сборочных единиц), входящих в сборочную единицу.

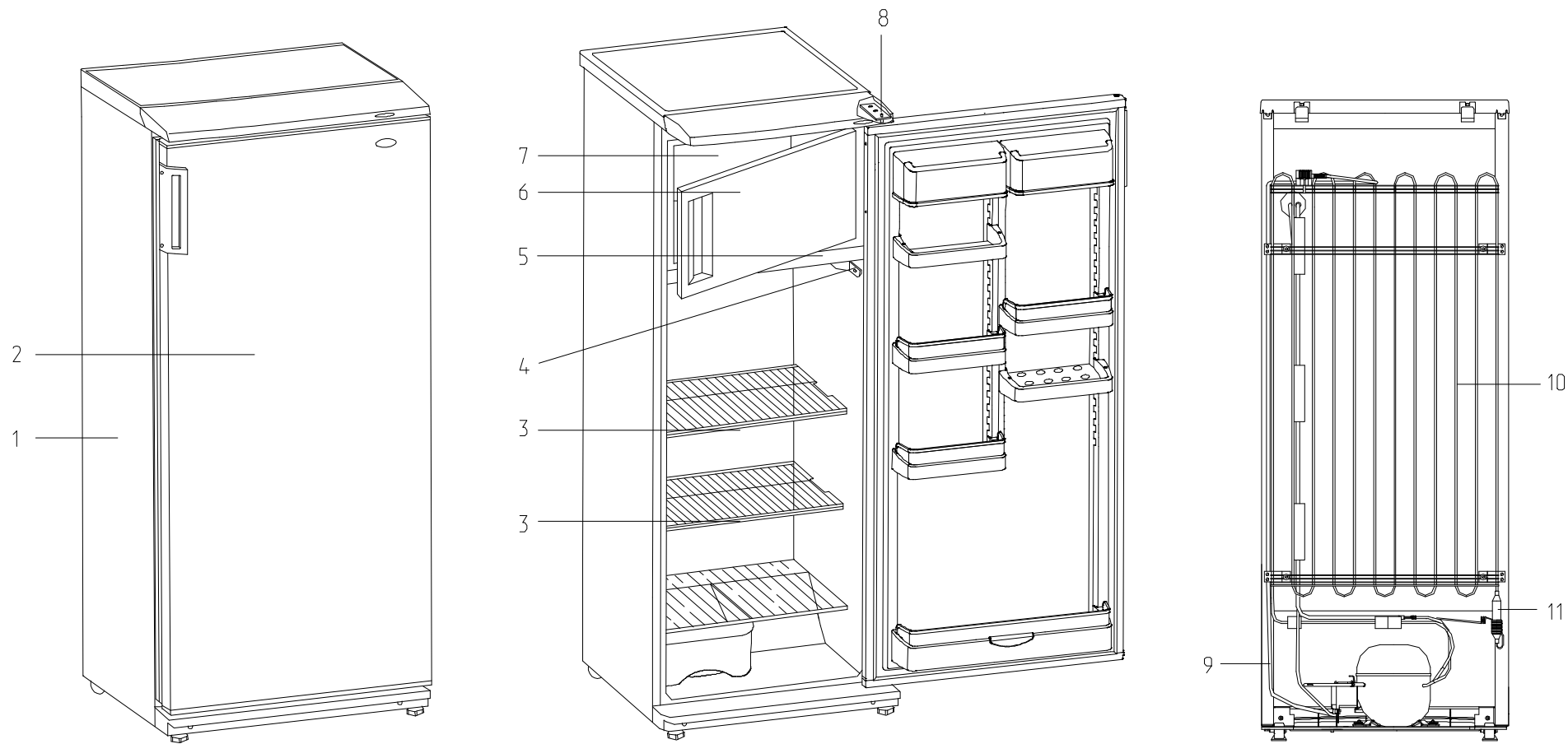
В алфавитном указателе (таблица 6) перечислены сборочные единицы, детали и стандартные изделия, указанные в таблицах 1-5.

В приложении А приведены схемы электрические.

В приложении Б в таблице Б.1 указаны допустимые замены деталей, сборочных единиц, стандартных и покупных изделий.

Примечание - На запасные части поставляются детали обозначенные знаком “ + ”.

2 Схема деления изделия на составные части



1 - шкаф, 2 - дверь, 3 - полка, 4 - панель, 5 - поддон, 6 - дверка, 7 - испаритель, 8 - кронштейн,
9 - шнур питания, 10 - конденсатор, 11 - фильтр-осушитель.

Рисунок 1 - Холодильник

3 Иллюстрации и перечень сборочных единиц и деталей

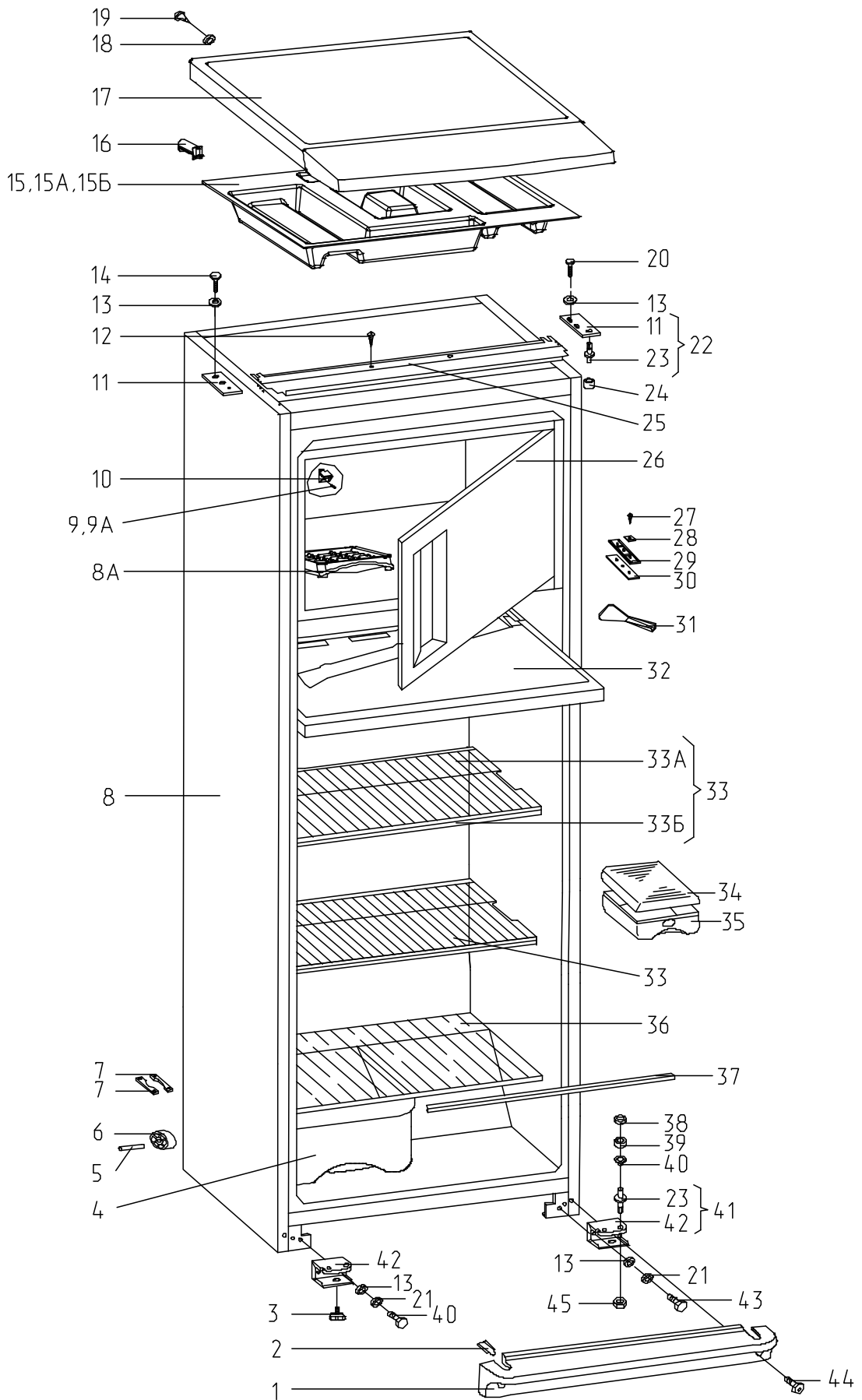


Рисунок 2 - Шкаф

Таблица 1 - Перечень сборочных единиц и деталей

Но- мер ри- сун- ка	Но- мер пози- ции	Код	Наименование	Коли- чес- тво	Примечание	З/ч
2	01	261410103900	ЩИТОК ДЕКОРАТИВНЫЙ	1	Действует до 01.02.2007	+
	01	261730103900	Щиток декоративный	1		+
	02	301410107401	Шторка	1		+
	03	261411103000	ОПОРА	2	Действует до 01.02.2007	+
	03	341771103000	ОПОРА	2		+
	04	280500401200	Сосуд	2		+
	05	281411103500	ОСЬ	2		+
	06	331331103700	КАТОК	2		+
	07	281411102700	Пластина	2		+
	08	280501000001	ШКАФ	1		+
	08А	202500403200	ФОРМА ДЛЯ ЛЬДА	1		+
	09	220011204400	Клин	2	*2шт. Доп. замена на поз. 9А	+
	09А	222013303300	ВСТАВКА	2	*2шт. Взамен поз. 9	+
	10	280160304600	Кронштейн	2		+
	11	371323201200	Кронштейн петли верхней	1		+
	12	301113000700	Винт	3		+
	13	301410009302	Шайба	4		+
	14	991281833007	БОЛТ М6-8gx12.58.0112 ГОСТ 7805-70	2		+
	14	991281833011	БОЛТ М6,4М6-6g,8gx18.5.8 Гост 7805-70	4	Действует до 02.02.2007	+
	15	280410005800	ПРОКЛАДКА	1	*1шт. Доп. замена на поз. 15А, 15Б	+
	15А	280410005900	ПРОКЛАДКА	1	*1шт. Доп. замена на поз. 15, 15Б	+
	15Б	280410005901	ПРОКЛАДКА	1	*1шт. Доп. замена на поз. 15, 15А	+
	16	301110006500	УПОР ЗАДНИЙ	2	Действует до 21.12.2007	+
	16	773434800300	Упор задний	2		+
	17	280410007500	Крышка	1		+
	18	301410009300	ШАЙБА	2		+
	19	341413000700	ВИНТ	2		+
	20		БОЛТ М6-6gx16.58.019 ГОСТ 7805-70	2		
	21	991286836035	ШАЙБА 6.65Г.0112 ГОСТ 6402-70	4		+
	22	371320009100	Кронштейн	1		+
	23	371323202300	ОСЬ ПЕТЛИ	2		+
	24	281410107500	Втулка	1		+
24	301410107500	ВТУЛКА	1	Действует до 02.02.2007	+	

Продолжение таблицы 1

Но- мер ри- сун- ка	Но- мер пози- ции	Код	Наименование	Коли- чес- тво	Примечание	Э/ч
	25	280410005600	Упор передний	1		+
	26	240080101000	Дверка	1		+
	27		Винт 4В.М4-6gx16.32.039 ГОСТ 17473-80	2		
	27	991284831433	ВИНТ В1.М4-8gx16.32.0112 ГОСТ 17473-80	2	Действует до 05.02.2007	+
	28	261017206703	Гайка	2		
	29	180007206300	Пластина прижимная трубки сильфона	1		
	30	180007206400	Прокладка трубки сильфона	1		
	31	202500403200	ФОРМА ДЛЯ ЛЬДА	1	Действует до 14.02.2007	+
	31	301130105900	ЛОПАТКА	1		+
	32	280500201000	Поддон	1		+
	33	280160301000	ПОЛКА	3		
	33А	280160302000	Полка	1		+
	33Б	280160301200	Обрамление	1		+
	34	301540201400	КРЫШКА БАКА	1		+
	35	301540201300	БАК	1		+
	36	280050306200	Полка-стекло	1		+
	37	301540307901	ПРОФИЛЬ	1		+
	38	261413202700	Шайба петли нижней	3		+
	39	351193202401	Прокладка петли нижней	2		+
	39	261413202400	Прокладка петли нижней	2	Действует до 02.02.2007	+
	40	301410105700	Шайба	1		+
	41	371323202000	ПЕТЛЯ НИЖНЯЯ	1		+
	42	301503202000	ПЕТЛЯ НИЖНЯЯ	1	Действует до 02.02.2007	+
	42	371323202200	КРОНШТЕЙН ПЕТЛИ НИЖНЕЙ	2		+
	43	301540104600	БОЛТ	4		+
	44	991284831453	ВИНТ М6-6gx16 7000-8464 /БАРАНОВИЧИ	2		+
	45	991283835020	ГАЙКА М6-7(6)Н.5 ГОСТ 5915-70	1		+

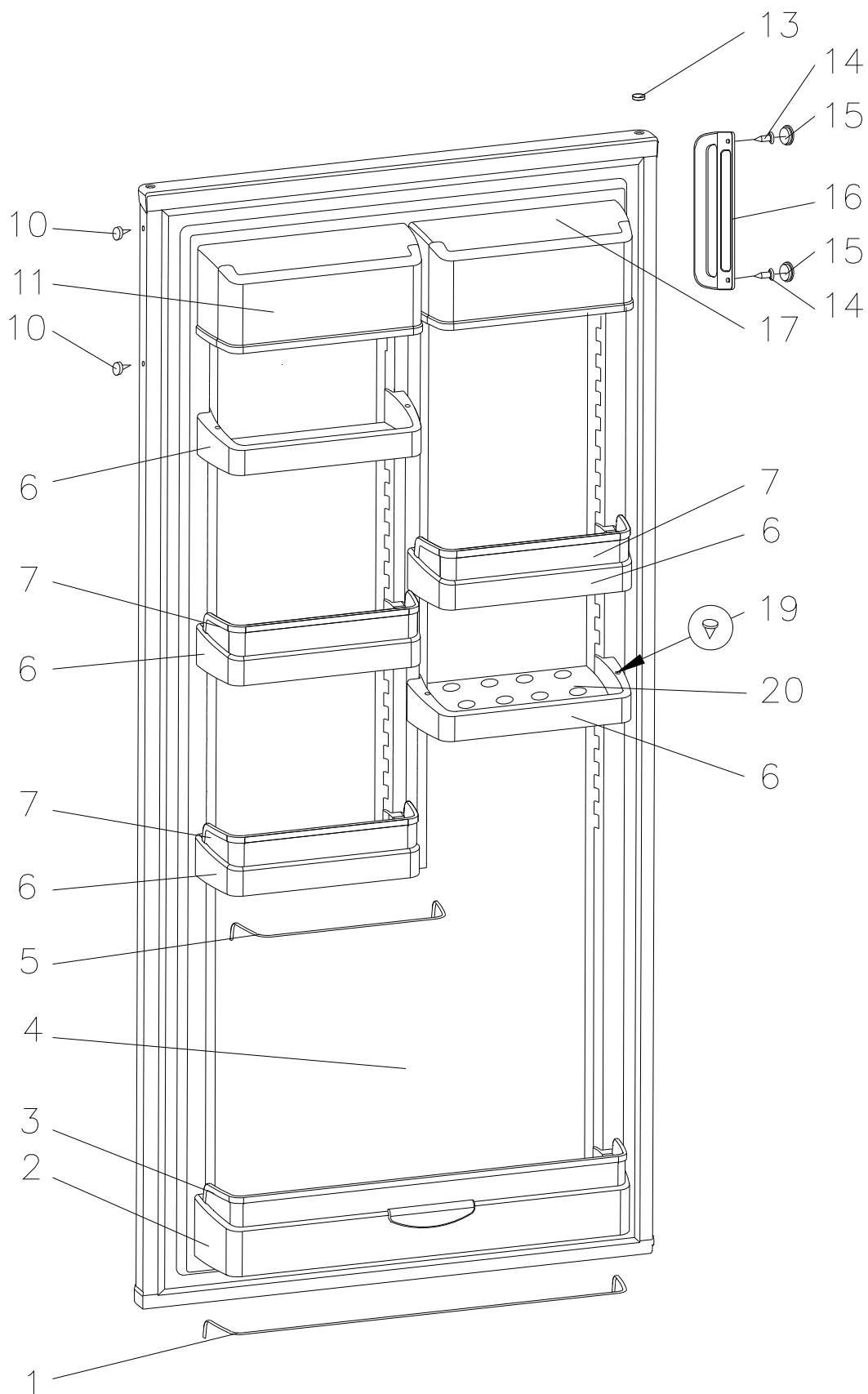


Рисунок 3 - Дверь

Таблица 2 - Перечень сборочных единиц и деталей

Но- мер ри- сун- ка	Но- мер пози- ции	Код	Наименование	Коли- чес- тво	Примечание	З/ч
3	01	301543106500	ПРУТОК	1		+
	02	301543105800	Барьер	1		+
	03	301543105900	Ограничитель	1		+
	04	240503000001	ДВЕРЬ	1	Уплотнитель несъемный	+
	04	240503000002	ДВЕРЬ	1		+
	05	301543106501	ПРУТОК	3		+
	06	301543305900	Барьер-полка	5		+
	07	301543106400	Ограничитель	3		+
	08	301543108400	ЕМКОСТЬ	2	Действует до 15.02.2007	+
	09	301543108500	КРЫШКА	2		+
	10	202013000600	ПРОБКА	2		+
	11	301543108300	Крышка емкости	2		+
	12	908082500004	ЭМБЛЕМА 133-04	1	Действует до 20.03.2007	+
	13	301413205400	Пробка	1		+
	14	202413000700	ВИНТ	2		+
	15	280413100400	Заглушка	2		+
	16	280413306200	РУЧКА-СКОБА	1		+
	17	301543108200	Емкость	2		+
	18	301543108100	МАСЛЕНКА	1	Действует до 15.02.2007	+
	19	301543105600	Пробка	4		+
20	301543107200	Вкладыш для яиц	2		+	

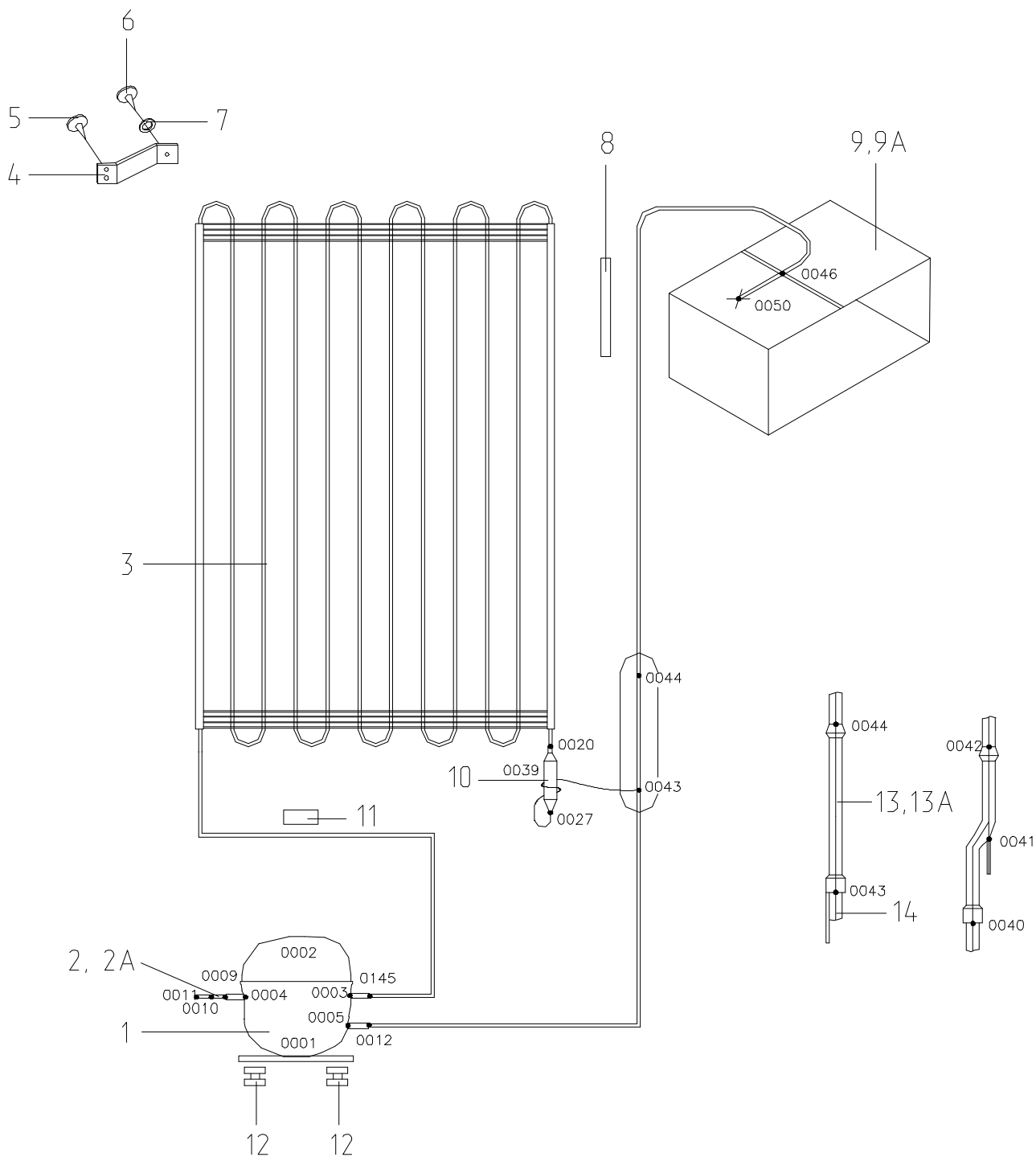


Рисунок 4 - Схема холодильного агрегата

Таблица 3 - Перечень сборочных единиц и деталей

Но- мер ри- сун- ка	Но- мер пози- ции	Код	Наименование	Коли- чес- тво	Испол- нение	Примечание	З/У
4	01	069744101306	КОМПРЕССОР С-КМ100Н5-10	1			+
	01	069744103300	КОМПРЕССОР С-КО100Н5-02	1		Действует до 05.02.2007	+
	02	180005006400	ТРУБКА ЗАПРАВОЧНАЯ	1			+

Продолжение таблицы 3

Но- мер ри- сун- ка	Но- мер пози- ции	Код	Наименование	Коли- чес- тво	Испол- нение	Примечание	Э/ч
	02	220735103000	КОНДЕНСАТОР	1		Действует до 06.02.2007	+
	02	280015103000	КОНДЕНСАТОР	1	00-05	Действует до 05.02.2007	+
	02	280015103100	КОНДЕНСАТОР	1	06	Действует до 05.02.2007 Германия, Франция	+
	02А	341775006400	ТРУБКА ЗАПРАВОЧНАЯ	1			+
	03	220735103100	Конденсатор	1			+
	03	220735103101	КОНДЕНСАТОР	1		Действует до 20.03.2007	+
	04	331735104200	Кронштейн конденсатора	4			+
	05	341413000700	ВИНТ	8			+
	06	341413000701	Винт	4			+
	07	281145101200	ЗМЕЕВИК НАГНЕТАНИЯ	1		Действует до 05.02.2007	+
	07	401325104600	Шайба крепежная	4			+
	08	371325206702	ТРУБКА ПРЕДОХРАНИТЕЛЬНАЯ	3			+
	09	280505202000	ИСПАРИТЕЛЬ	1		Действует до 08.11.2011 *1шт. Доп. замена на поз. 9А . Ф. "Айсберг"	+
	09	280505202001	ИСПАРИТЕЛЬ	1		Для ремонта	+
	09А	280505202002	ИСПАРИТЕЛЬ	1		Действует до 08.11.2011 *1шт. Взамен поз. 9. Ф. "АТЛАНТ"	+
	10	371325105000	Фильтр-осушитель	1			+
	11	281410003700	ДЕМПФЕР	3			+
	12	071469100202	Подушка	4			+
	12	071469100202	Подушка	4		См. доп. замены	+
	13	301545206000	ТРУБКА ВСАСЫВАЮЩАЯ	1		*1шт. Доп. замена на поз. 13А	
	13А	301545206008	ТРУБКА ВСАСЫВАЮЩАЯ	1		*1шт. Взамен поз. 13	
	14	301115208401	ЗМЕЕВИК ВСАСЫВАЮЩИЙ	1			

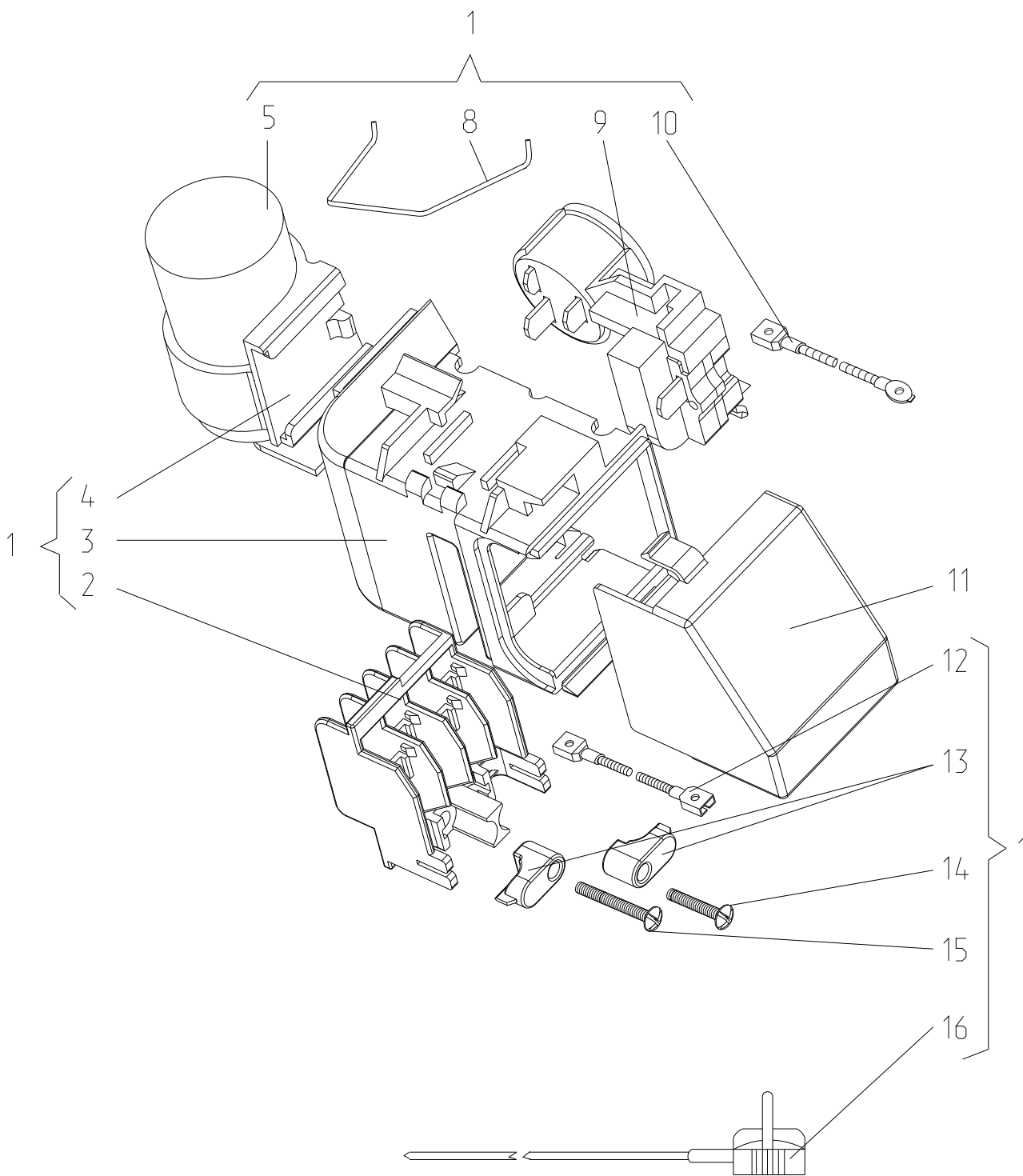


Рисунок 5 - Шнур питания

Таблица 4 - Перечень сборочных единиц и деталей

Но- мер ри- сун- ка	Но- мер пози- ции	Код	Наименование	Коли- чес- тво	Примечание	З/ч
5	01	301437110100	ШНУР ПИТАНИЯ	1	Действует до 19.10.2010	+
	01	301437110113	ШНУР ПИТАНИЯ	1		

Продолжение таблицы 4

Но- мер ри- сун- ка	Но- мер пози- ции	Код	Наименование	Коли- чес- тво	Примечание	Э/ч
	01	371327120100	ШНУР ПИТАНИЯ	1	Действует до 17.03.2011 По заказ- наряду	+
	02	064114900600	ВСТАВКА	1	Действует до 17.03.2011	+
	02	064114902600	ВСТАВКА	1		+
	03	073531400400	ОСНОВАНИЕ	1		+
	04	073431100100	КРОНШТЕЙН	1		+
	04	073431100200	КРОНШТЕЙН	1	Действует до 17.03.2011	+
	05	281167108003	КОНДЕНСАТОР	1	По заказ- наряду	+
	05	908082628042	КОНДЕНСАТОР ДПС-0,45-3 исп."в" ТУ16-97 ДАИФ.673116.006 ТУ	1	Действует до 18.10.2010 *1шт. Взамен поз. 5А,5В	+
	05	908082628173	КОНДЕНСАТОР Д78С-450-3 ИСПОЛН. "В"	1	См. доп. замены	+
	05А	908082628055	КОНДЕНСАТОР К78-25-2в-450В-А- 3мкФ+-5% ТУ 6260-011-07613668- 2005	1	Действует до 18.10.2010 *1шт. Доп. замена на поз. 5Б,5В	+
	05В	908082628090	КОНДЕНСАТОР К78-17-к-в-450В- 3мкФ ТУ 6261-014-07594095-2006	1	Действует до 17.03.2011 *1шт. Взамен поз. 5А,5Б	+
	08	074674300200	ЗАЖИМ	1		+
	09	064746100100	БЛОК ПУСКОЗАЩИТНЫЙ 100	1		+
	10	341777109100	ПРОВОД ЗАЗЕМЛЕНИЯ	1		
	11	073531300300	Крышка	1		+
	12	341777109101	ПРОВОД ЗАЗЕМЛЕНИЯ	1		
	13	075857300300	ПРИХВАТ	2		+
	13	903555000200	ШНУР СЕТЕВОЙ ПВС-ВП 3x0.75- 250-83.1-10-2.2 ТО-06-007-003-2004	1	Действует до 05.02.2007	+
	14	075815100200	ВИНТ	1	См. доп. замены	+
	14	991284831442	ВИНТ В2.М4-8gx20.48.0112 ГОСТ 17473-80	1	Действует до 18.10.2010	+
	15	075815100201	ВИНТ	1	См. доп. замены	+
	16	903555000205	ШНУР АРМИРОВАННЫЙ Р-23	1	Действует до 18.10.2010 По заказ- наряду	+
	16	903555001510	ВИЛКА ОПРЕСС 007(40,83)-16-250- 60227 ИЕС53 3X0.75-1.9-Б1-1	1	См. доп. замены	+

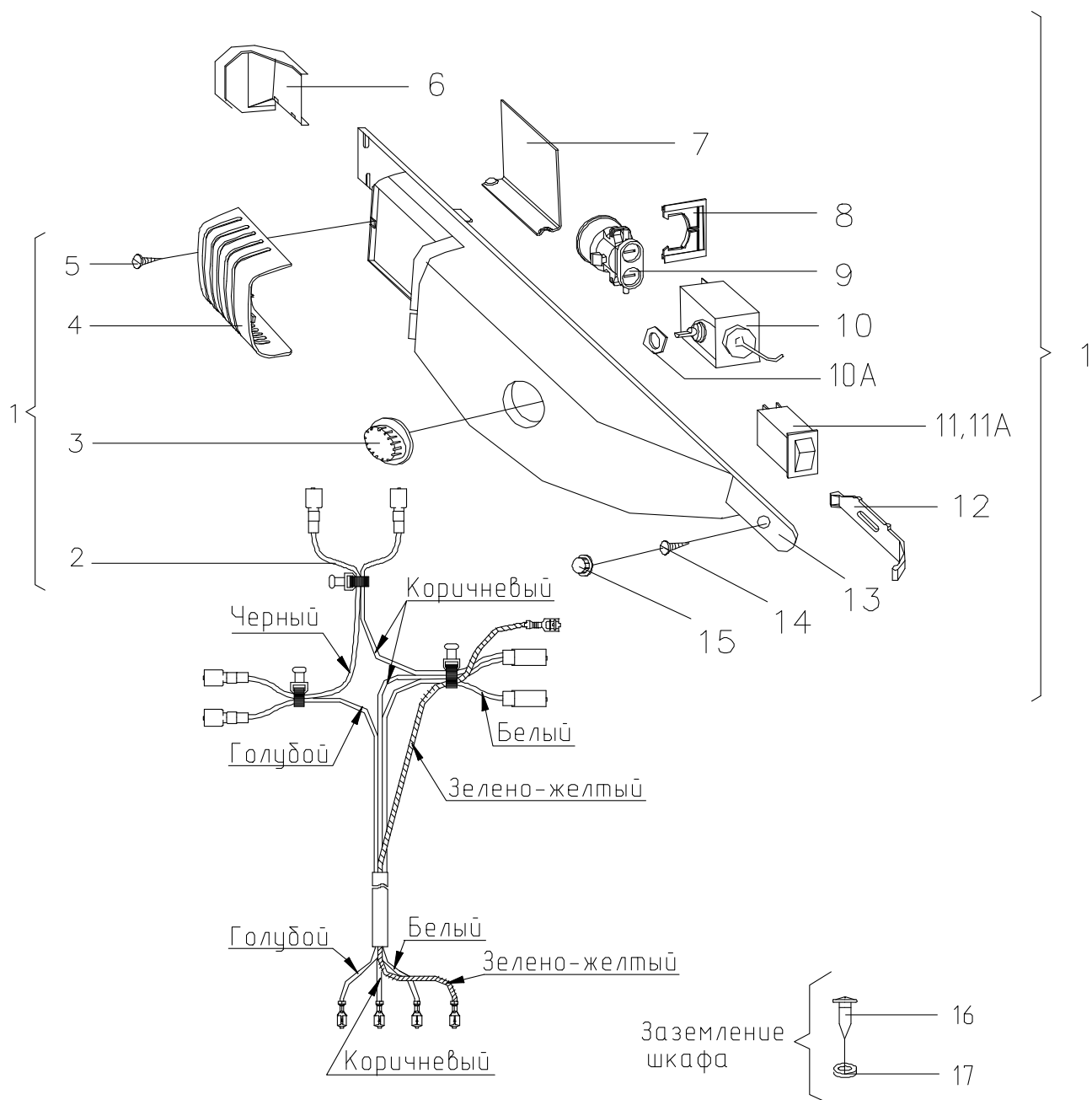


Рисунок 6 - Электропроводка

Таблица 5 - Перечень сборочных единиц и деталей

Но- мер ри- сун- ка	Но- мер пози- ции	Код	Наименование	Коли- чес- тво	Испол- нение	Примечание	З/ч
6	01	280507214000	ПАНЕЛЬ	1			
	01	280507214001	ПАНЕЛЬ	1			
	02	301507100000	ЭЛЕКТРОПРОВОДКА	1			+
	02	301507100001	ЭЛЕКТРОПРОВОДКА	1		Действует до 05.02.2007	+
	03	301507205800	Ручка терморегулятора	1			+
	04	301507207200	Плафон	1			+
	05	301113000700	Винт	1			+

Продолжение таблицы 5

Но- мер ри- сун- ка	Но- мер пози- ции	Код	Наименование	Коли- чес- тво	Испол- нение	Примечание	З/ч
	06	280507209300	Хвостовик	1			+
	07	301507207400	ОТРАЖАТЕЛЬ	1			+
	08	280167207500	ВСТАВКА	1			+
	09	371327504001	ПАТРОН Е14 К-001 4.8	1			+
	10	908081400019	ДАТЧИК-РЕЛЕ ТЕМПЕРАТУРЫ ТАМ 112- 1М-3-0,8-6,3-9-Б ТУ 311- 00227459.127-94	1		Действует до 21.12.2006	+
	10	908081400047	ДАТЧИК-РЕЛЕ ТЕМПЕРАТУРЫ К50-Р1550	1		В холодильниках со знаком СЕ	+
	10	908081400047	ДАТЧИК-РЕЛЕ ТЕМПЕРАТУРЫ К50-Р1550	1	06	Действует до 05.02.2007	+
	10	908081403432	ДАТЧИК-РЕЛЕ ТЕМПЕРАТУРЫ К50-Л3432- 000	1		Только в страны Дальнего Зарубежья	+
	10	908081450019	ДАТЧИК-РЕЛЕ ТЕМПЕРАТУРЫ ТАМ112- 1М-3-0.8-4.8-9-Б ТУ311- 00227459.127-94	1		Действует до 18.11.2009	+
	10	908081829689	ДАТЧИК-РЕЛЕ 077В3244	1			+
	10А	991283835035	ГАЙКА М10х0,75 ГОСТ 5916-70	1			
	11	908081700004	ВЫКЛЮЧАТЕЛЬ ВК-40М- 0.2-01220-04 ТУ РБ03428193.086-95	1		*1шт. Доп. замена на поз. 11А	+
	11А	908081700005	ВЫКЛЮЧАТЕЛЬ ВОК-2 04 ТУ 3464-003-02831998-96	1		*1шт. Взамен поз. 11	+
	12	301507105800	КЛАВИША	1			+
	13	301507204400	ПАНЕЛЬ МОНТАЖНАЯ	1			+
	14	341413000701	Винт	1			+
	15	301500101400	Пробка	1			+
	16	991284831413	ВИНТ В.М4-8gx8.32.Л63.039 ГОСТ 17473-80	1			+
	17	991286836022	ШАЙБА 4.65Г.019 ГОСТ 6402-70	1			+
	17	991286836040	Шайба 6798А4	1		Действует до 21.12.2007	+

4 Алфавитный указатель

Перечень сборочных единиц и деталей, расположенных в алфавитном порядке, указан в таблице 6.

Таблица 6

Код	Наименование	Номер рисунка	Номер позиции	З/ч
301540201300	БАК	2	35	+
064746100100	БЛОК ПУСКОЗАЩИТНЫЙ 100	5	09	+
301540104600	БОЛТ	2	43	+
991281833011	БОЛТ М6,4М6-6g,8gх18.5.8 Гост 7805-70	2	14	+
-	БОЛТ М6-6gх16.58.019 ГОСТ 7805-70	2	20	
991281833007	БОЛТ М6-8gх12.58.0112 ГОСТ 7805-70	2	14	+
301543105800	Барьер	3	02	+
301543305900	Барьер-полка	3	06	+
903555001510	ВИЛКА ОПРЕСС 007(40,83)-16-250-60227 IEC53 3X0.75-1.9-Б1-1	5	16	+
341413000700	ВИНТ	2	19	+
202413000700	ВИНТ	3	14	+
341413000700	ВИНТ	4	05	+
075815100200	ВИНТ	5	14	+
075815100201	ВИНТ	5	15	+
991284831413	ВИНТ В.М4-8gх8.32.Л63.039 ГОСТ 17473-80	6	16	+
991284831433	ВИНТ В1.М4-8gх16.32.0112 ГОСТ 17473-80	2	27	+
991284831442	ВИНТ В2.М4-8gх20.48.0112 ГОСТ 17473-80	5	14	+
991284831453	ВИНТ М6-6gх16 7000-8464 /БАРАНОВИЧИ	2	44	+
222013303300	ВСТАВКА	2	09А	+
064114900600	ВСТАВКА	5	02	+
064114902600	ВСТАВКА	5	02	+
280167207500	ВСТАВКА	6	08	+
301410107500	ВТУЛКА	2	24	+
908081700004	ВЫКЛЮЧАТЕЛЬ ВК-40М-0.2-01220-04 ТУ РБ03428193.086-95	6	11	+
908081700005	ВЫКЛЮЧАТЕЛЬ ВОК-2 04 ТУ 3464-003-02831998-96	6	11А	+
301113000700	Винт	2	12	+
341413000701	Винт	4	06	+
301113000700	Винт	6	05	+
341413000701	Винт	6	14	+
-	Винт 4В.М4-6gх16.32.039 ГОСТ 17473-80	2	27	
301543107200	Вкладыш для яиц	3	20	+
281410107500	Втулка	2	24	+
991283835035	ГАЙКА М10х0,75 ГОСТ 5916-70	6	10А	
991283835020	ГАЙКА М6-7(6)Н.5 ГОСТ 5915-70	2	45	+
261017206703	Гайка	2	28	
908081829689	ДАТЧИК-РЕЛЕ 077В3244	6	10	+
908081403432	ДАТЧИК-РЕЛЕ ТЕМПЕРАТУРЫ К50-Л3432-000	6	10	+
908081400047	ДАТЧИК-РЕЛЕ ТЕМПЕРАТУРЫ К50-Р1550	6	10	+
908081400019	ДАТЧИК-РЕЛЕ ТЕМПЕРАТУРЫ ТАМ 112-1М-3-0,8-6,3-9-Б ТУ 311-00227459.127-94	6	10	+
908081450019	ДАТЧИК-РЕЛЕ ТЕМПЕРАТУРЫ ТАМ112-1М-3-0.8-4.8-9-Б ТУ311-00227459.127-94	6	10	+
240503000001	ДВЕРЬ	3	04	+
240503000002	ДВЕРЬ	3	04	+
281410003700	ДЕМПФЕР	4	11	+

Продолжение таблицы 6

Код	Наименование	Номер рисунка	Номер позиции	З/ч
240080101000	Дверка	2	26	+
301543108400	ЕМКОСТЬ	3	08	+
301543108200	Емкость	3	17	+
074674300200	ЗАЖИМ	5	08	+
301115208401	ЗМЕЕВИК ВСАСЫВАЮЩИЙ	4	14	
281145101200	ЗМЕЕВИК НАГНЕТАНИЯ	4	07	+
280413100400	Заглушка	3	15	+
280505202000	ИСПАРИТЕЛЬ	4	09	+
280505202001	ИСПАРИТЕЛЬ	4	09	+
280505202002	ИСПАРИТЕЛЬ	4	09А	+
331331103700	КАТОК	2	06	+
301507105800	КЛАВИША	6	12	+
069744101306	КОМПРЕССОР С-КМ100Н5-10	4	01	+
069744103300	КОМПРЕССОР С-КО100Н5-02	4	01	+
220735103000	КОНДЕНСАТОР	4	02	+
280015103000	КОНДЕНСАТОР	4	02	+
280015103100	КОНДЕНСАТОР	4	02	+
220735103101	КОНДЕНСАТОР	4	03	+
281167108003	КОНДЕНСАТОР	5	05	+
908082628173	КОНДЕНСАТОР Д78С-450-3 ИСПОЛН. "В"	5	05	+
908082628042	КОНДЕНСАТОР ДПС-0,45-3 исп."В" ТУ16-97 ДАИФ.673116.006 ТУ	5	05	+
908082628090	КОНДЕНСАТОР К78-17-к-в-450В-3мкФ ТУ 6261- 014-07594095-2006	5	05В	+
908082628055	КОНДЕНСАТОР К78-25-2в-450В-А-3мкФ+-5% ТУ 6260-011-07613668-2005	5	05А	+
073431100100	КРОНШТЕЙН	5	04	+
073431100200	КРОНШТЕЙН	5	04	+
371323202200	КРОНШТЕЙН ПЕТЛИ НИЖНЕЙ	2	42	+
301543108500	КРЫШКА	3	09	+
301540201400	КРЫШКА БАКА	2	34	+
220011204400	Клин	2	09	+
220735103100	Конденсатор	4	03	+
280160304600	Кронштейн	2	10	+
371320009100	Кронштейн	2	22	+
331735104200	Кронштейн конденсатора	4	04	+
371323201200	Кронштейн петли верхней	2	11	+
280410007500	Крышка	2	17	+
073531300300	Крышка	5	11	+
301543108300	Крышка емкости	3	11	+
301130105900	ЛОПАТКА	2	31	+
301543108100	МАСЛЕНКА	3	18	+
261411103000	ОПОРА	2	03	+
341771103000	ОПОРА	2	03	+
073531400400	ОСНОВАНИЕ	5	03	+
281411103500	ОСЬ	2	05	+
371323202300	ОСЬ ПЕТЛИ	2	23	+
301507207400	ОТРАЖАТЕЛЬ	6	07	+
280160301200	Обрамление	2	33Б	+
301543105900	Ограничитель	3	03	+
301543106400	Ограничитель	3	07	+
280507214000	ПАНЕЛЬ	6	01	

Продолжение таблицы 6

Код	Наименование	Номер рисунка	Номер позиции	3/ч
280507214001	ПАНЕЛЬ	6	01	
301507204400	ПАНЕЛЬ МОНТАЖНАЯ	6	13	+
371327504001	ПАТРОН Е14 К-001 4.8	6	09	+
371323202000	ПЕТЛЯ НИЖНЯЯ	2	41	+
301503202000	ПЕТЛЯ НИЖНЯЯ	2	42	+
280160301000	ПОЛКА	2	33	
075857300300	ПРИХВАТ	5	13	+
202013000600	ПРОБКА	3	10	+
341777109100	ПРОВОД ЗАЗЕМЛЕНИЯ	5	10	
341777109101	ПРОВОД ЗАЗЕМЛЕНИЯ	5	12	
280410005800	ПРОКЛАДКА	2	15	+
280410005900	ПРОКЛАДКА	2	15А	+
280410005901	ПРОКЛАДКА	2	15Б	+
301540307901	ПРОФИЛЬ	2	37	+
301543106500	ПРУТОК	3	01	+
301543106501	ПРУТОК	3	05	+
281411102700	Пластина	2	07	+
180007206300	Пластина прижимная трубки сильфона	2	29	
301507207200	Плафон	6	04	+
280500201000	Поддон	2	32	+
071469100202	Подушка	4	12	+
280160302000	Полка	2	33А	+
280050306200	Полка-стекло	2	36	+
301413205400	Пробка	3	13	+
301543105600	Пробка	3	19	+
301500101400	Пробка	6	15	+
351193202401	Прокладка петли нижней	2	39	+
261413202400	Прокладка петли нижней	2	40	+
180007206400	Прокладка трубки сильфона	2	30	
280413306200	РУЧКА-СКОБА	3	16	+
301507205800	Ручка терморегулятора	6	03	+
280500401200	Сосуд	2	04	+
301545206000	ТРУБКА ВСАСЫВАЮЩАЯ	4	13	
301545206008	ТРУБКА ВСАСЫВАЮЩАЯ	4	13А	
180005006400	ТРУБКА ЗАПРАВОЧНАЯ	4	02	+
341775006400	ТРУБКА ЗАПРАВОЧНАЯ	4	02А	+
371325206702	ТРУБКА ПРЕДОХРАНИТЕЛЬНАЯ	4	08	+
301110006500	УПОР ЗАДНИЙ	2	16	+
773434800300	Упор задний	2	16	+
280410005600	Упор передний	2	25	+
202500403200	ФОРМА ДЛЯ ЛЬДА	2	08А	+
202500403200	ФОРМА ДЛЯ ЛЬДА	2	31	+
371325105000	Фильтр-осушитель	4	10	+
280507209300	Хвостовик	6	06	+
301410009300	ШАЙБА	2	18	+
991286836022	ШАЙБА 4.65Г.019 ГОСТ 6402-70	6	17	+
991286836035	ШАЙБА 6.65Г.0112 ГОСТ 6402-70	2	21	+
280501000001	ШКАФ	2	08	+
903555000205	ШНУР АРМИРОВАННЫЙ Р-23	5	16	+
301437110100	ШНУР ПИТАНИЯ	5	01	+
301437110113	ШНУР ПИТАНИЯ	5	01	
371327120100	ШНУР ПИТАНИЯ	5	01	+

Продолжение таблицы 6

Код	Наименование	Номер рисунка	Номер позиции	З/ч
903555000200	ШНУР СЕТЕВОЙ ПВС-ВП 3x0.75-250-83.1-10-2.2 ТО-06-007-003-2004	5	13	+
301410009302	Шайба	2	13	+
301410105700	Шайба	2	40	+
991286836040	Шайба 6798A4	6	17	+
401325104600	Шайба крепежная	4	07	+
261413202700	Шайба петли нижней	2	38	+
301410107401	Шторка	2	02	+
261410103900	ЩИТОК ДЕКОРАТИВНЫЙ	2	01	+
261730103900	Щиток декоративный	2	01	+
301507100000	ЭЛЕКТРОПРОВОДКА	6	02	+
301507100001	ЭЛЕКТРОПРОВОДКА	6	02	+
908082500004	ЭМБЛЕМА 133-04	3	12	+

Приложение А
Схемы электрические

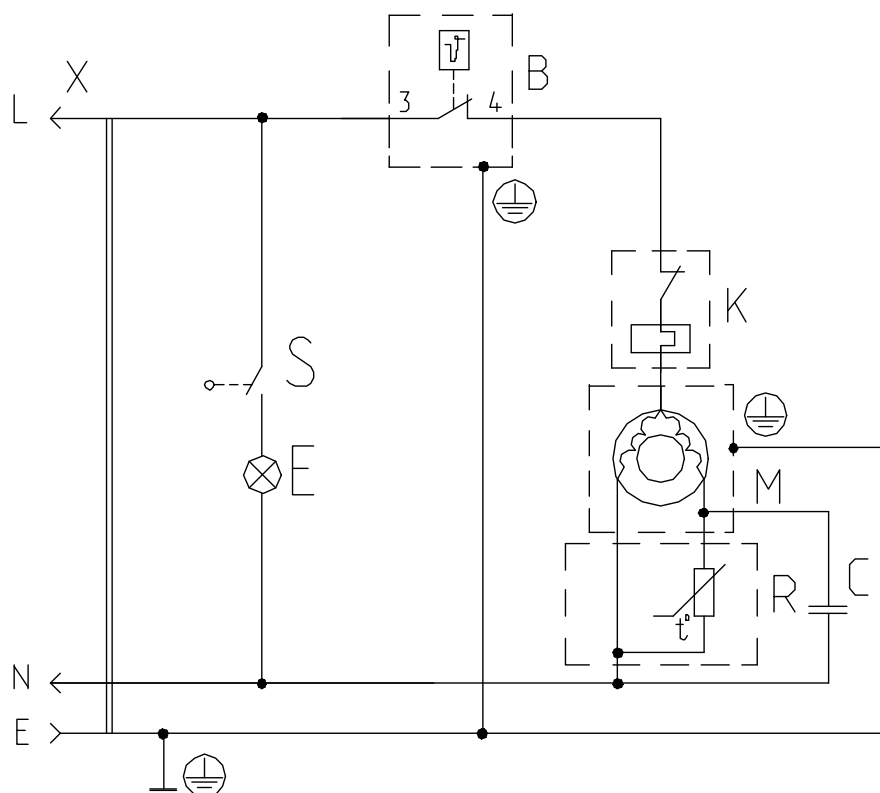


Рисунок А.1 Схема электрическая принципиальная
Перечень элементов указан в таблице А.1.

Таблица А.1

Поз. обозн.	Наименование	Кол.	Примечание
В	Датчик-реле температуры ТАМ-112-1М-3-0.8-4.8-9-Б ТУ 311-0227459.127-94	1	В холодильнике со знаком СЕ
	Датчик-реле температуры К50-Л3432, К50-Р1550		
С	Конденсатор К78-25-2б-450В-А-3мкФ ±5% ТУ 6260-011-07613668-2005, или конденсатор ДПС-0,45-3 исполн. "В" ТУ 16-97 ДАИФ.673116.006ТУ, или конденсатор К78-17-к-в-450В-3мкФ ТУ 6261-014-07594095-2006, или конденсатор MSB МКР 3/400 VI/E892	1	В холодильнике МХ-365
	Конденсатор К78-25-2б-450В-А-4мкФ ±5% ТУ 6260-011-07613668-2005, или конденсатор ДПС-0,45-4 исполн. "В" ТУ 16-97 ДАИФ.673116.006ТУ, или конденсатор К78-17-к-в-450В-4мкФ ТУ 6261-014-07594095-2006, или конденсатор MSB МКР 4/400 VI/E892		
Е	Лампа РН 230-240-15	1	
К	Реле РКТ	1	
М	Электродвигатель компрессора	1	
Р	Реле РТ	1	
С	Выключатель В0К-2 04 ТУ 3464-003-02831998-96 или выключатель ВК40М-0,2-01220-04 ТУ РБ 03428193.086-95	1	
Х	Вилка опрессованная 007-16-250-60227 ИЕС53 3x0,75-1,9-Б1-1 ТУ ВУ 700063643.001-2006	1	В холодильнике со знаком СЕ
	Шнур армированный Р-23		

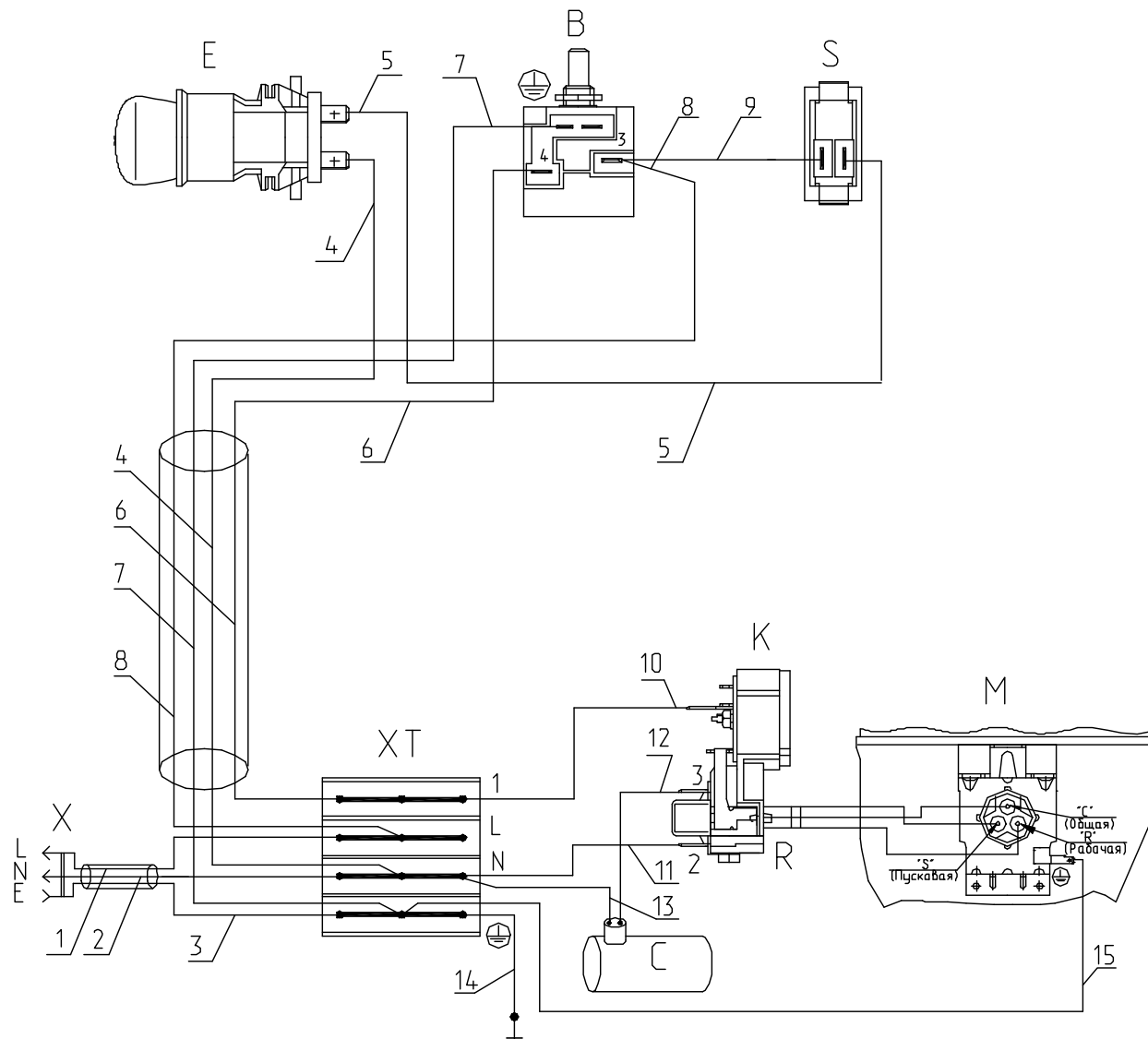


Рисунок А.2 - Схема электрическая соединений
Соединения проводов указаны в таблице А.2.

Таблица А.2

Номер провода	Откуда идет	Куда поступает	Цвет изоляции
1	Штырь L вилки X	Клемма ХТ.L	Коричневый
2	Штырь N вилки X	Клемма ХТ.N	Голубой
3	Гнездо E вилки X	Клемма ХТ. 	Зелено-желтый
4	Контакт лампы E	Клемма ХТ.N	Голубой
5	Контакт лампы E	Контакт выключателя S	Черный
6	Контакт 4 датчика-реле температуры В	Клемма ХТ.1	Белый (Черный)
7	Контакт  датчика-реле температуры В	Клемма ХТ. 	Зелено-желтый
8	Контакт 3 датчика-реле температуры В	Клемма ХТ.L	Коричневый
9	Контакт 3 датчика-реле температуры В	Контакт выключателя S	Коричневый
10	Клемма ХТ.1	Контакт реле К	Белый (Черный)
11	Клемма ХТ.N	Контакт 2 позистора R	Голубой
12	Конденсатор С	Контакт 3 позистора R	Коричневый
13	Конденсатор С	Клемма ХТ.N	Голубой
14	Клемма ХТ. 	Контакт шкафа 	Зелено-желтый
15	Клемма ХТ. 	Контакт  компрессора М	Зелено-желтый

Допустимые замены деталей

Таблица Б.1

Но- мер ри- сун- ка	Но- мер пози- ции	Код	Наименование	Допустимая замена		Примечание
4	12	071469100202	Подушка	908081000011	ПОДУШКА	Применяется для ремонта. По акту замены№71 от 20.10.11
				908081105130	ПОДУШКА 0010639900	
5	05	908082628173	КОНДЕНСАТОР Д78С-450-3 ИСПОЛН. "В"	908082628043	КОНДЕНСАТОР ДПС-0,45-3 04.2 исп"в"	
	14	075815100200	ВИНТ		ВИНТ В2.М4-8gx20.48.019 ГОСТ 17473-80	
	15	075815100201	ВИНТ	991284831443	ВИНТ В2.М4-8gx30.48.019 ГОСТ 17473-80	
	16	903555001510	ВИЛКА ОПРЕСС 007(40,83)-16- 250-60227 ИЕС53 3X0.75-1.9-Б1-1	903555001518	ВИЛКА ОПРЕСС 57-16-250- 60227 ИЕС53 3X0,75-3,2-1-В2	Применяется для ремонта
				903555001517	ВИЛКА ОПРЕСС 57-16-250- 60227 ИЕС53 3x0.75-1.9-1-В2	ЧУП "Промбрис"
			903555001500	ВИЛКА ОПРЕССОВАННАЯ 40- 16-250-60227 ИЕС 53 3x0.75-1.9- Б1-1 ТУ ВУ 600048089.016-2006	ЧУП "Контакт-Бобруйск"	
				ВИЛКА ОПРЕССОВАННАЯ 83- 16-250-60227 ИЕС 53 3x0.75-1.9- Б1-1 ТУ ВУ 400083186.079-2006	ОАО "Беларускабель", г.Мозырь	
				ВИЛКА ОПРЕССОВАННАЯ К5- 16-250-60227 ИЕС 53 3x0.75-1.9- Б1-1 ТУ ВУ 200211944.007-2006	ОАО "ДГЭМЗ", г.Давид- Городок	

Лист регистрации изменений									
Изм.	Номера листов (страниц)				Всего листов (страниц) в докум.	№ докум.	Входящий № сопроводительного докум. и дата	Подп.	Дата
	измененных	замененных	новых	аннулированных					
					280.50-0.0.000 КДС				Лист
Изм.	Лист	№ докум.	Подп.	Дата					24