

ЗАКРЫТОЕ АКЦИОНЕРНОЕ ОБЩЕСТВО "АТЛАНТ"
МИНСКИЙ ЗАВОД ХОЛОДИЛЬНИКОВ

МОРОЗИЛЬНИКИ КОМПРЕССИОННЫЕ

ММ-184-ХХ МКШ-240

КАТАЛОГ ДЕТАЛЕЙ И СБОРОЧНЫХ ЕДИНИЦ

242.77-0.0.001 КДС

Содержание

1	Порядок пользования каталогом	3
2	Схема деления изделия на составные части	4
3	Иллюстрации и перечень сборочных единиц и деталей.....	5
4	Алфавитный указатель	34
	Приложение А Схемы электрические.....	42
	Приложение Б Конструктивные отличия морозильников	46
	Приложение В Допустимые замены деталей	47
5	Детали, снятые с производства.....	58

1 Порядок пользования каталогом

“Каталог деталей и сборочных единиц” 242.77-0.0.001 ҚДС (далее – каталог) предназначен для составления заявок на запасные части, технического обслуживания и ремонта морозильника ММ-184-ХХ МКШ 240 (далее – морозильника).

Каталог составлен по состоянию конструкторской документации на 24.06.2015 .

В каталоге принята сквозная нумерация рисунков и таблиц.

Схема деления изделия на составные части указана на рисунке 1. На рисунках 2-8 указаны сборочные единицы и детали, составляющие изделие, в аксонометрической проекции. Фигурными скобками на рисунках обозначены позиции деталей (сборочных единиц), входящих в сборочную единицу, номер позиции которой вынесен за скобку. В таблицах 1-7, следующих за рисунками, указаны: номер позиции, код, наименование детали, количество деталей в конкретной модели морозильника.

В алфавитном указателе (таблица 8) перечислены сборочные единицы, детали и стандартные изделия, указанные в таблицах 1-7.

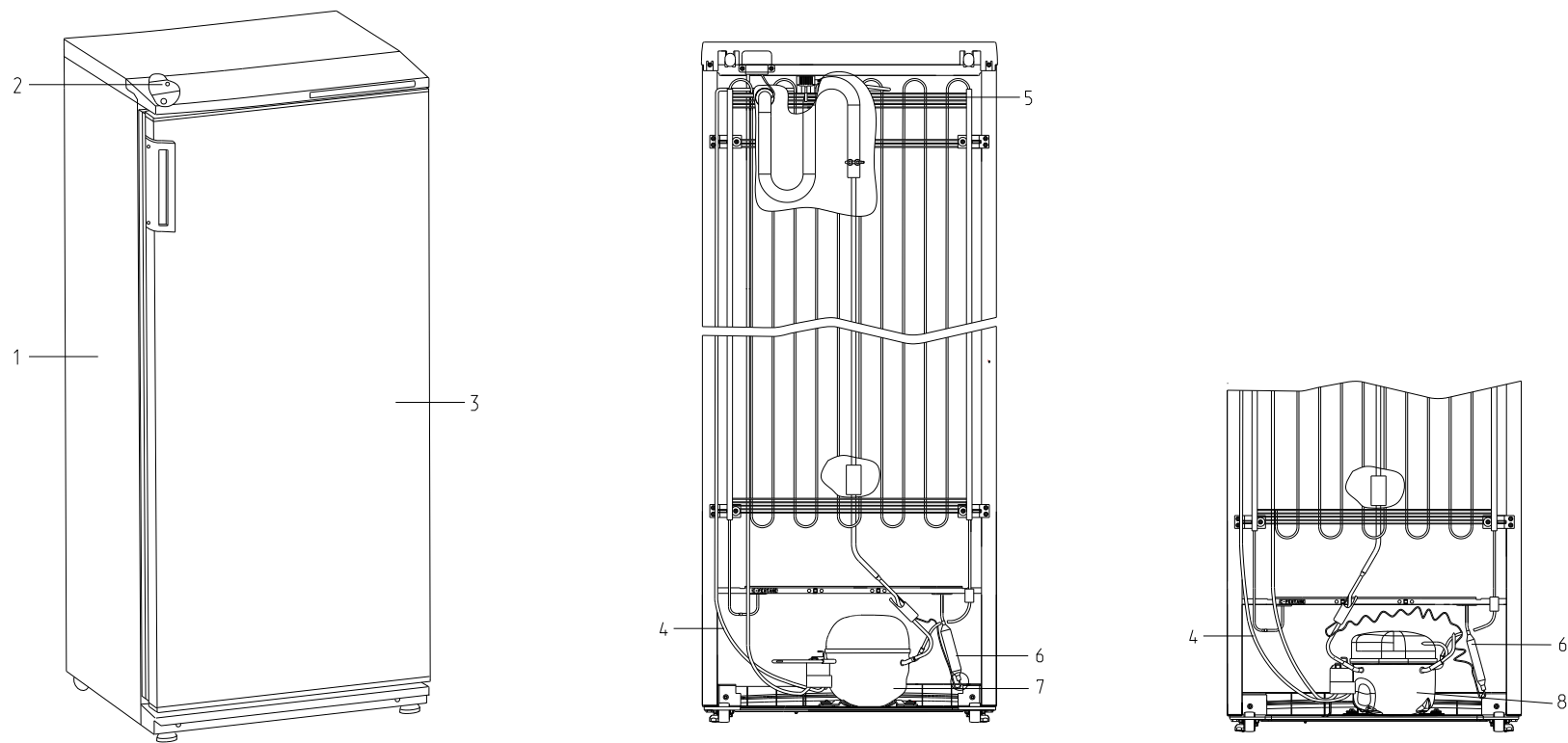
В приложении А (на рисунках А.1, А.2) приведены схемы электрические.

В приложении Б (в таблице Б.1) указаны конструктивные отличия холодильников.

В приложении В (в таблице В.1) указаны допустимые замены деталей

Примечание – На запасные части поставляются детали обозначенные знаком “ + ”.

2 Схема деления изделия на составные части



- 1 - шкаф, 2 - опора терморегулятора, 3 - дверь, 4 - шнур питания, 5 - конденсатор, 6 - фильтр-осушитель,
7 - компрессор типа С-КН, С-КО, 8 - компрессор типа СТС, СТВ.

Рисунок 1 - Общий вид

3 Иллюстрации и перечень сборочных единиц и деталей

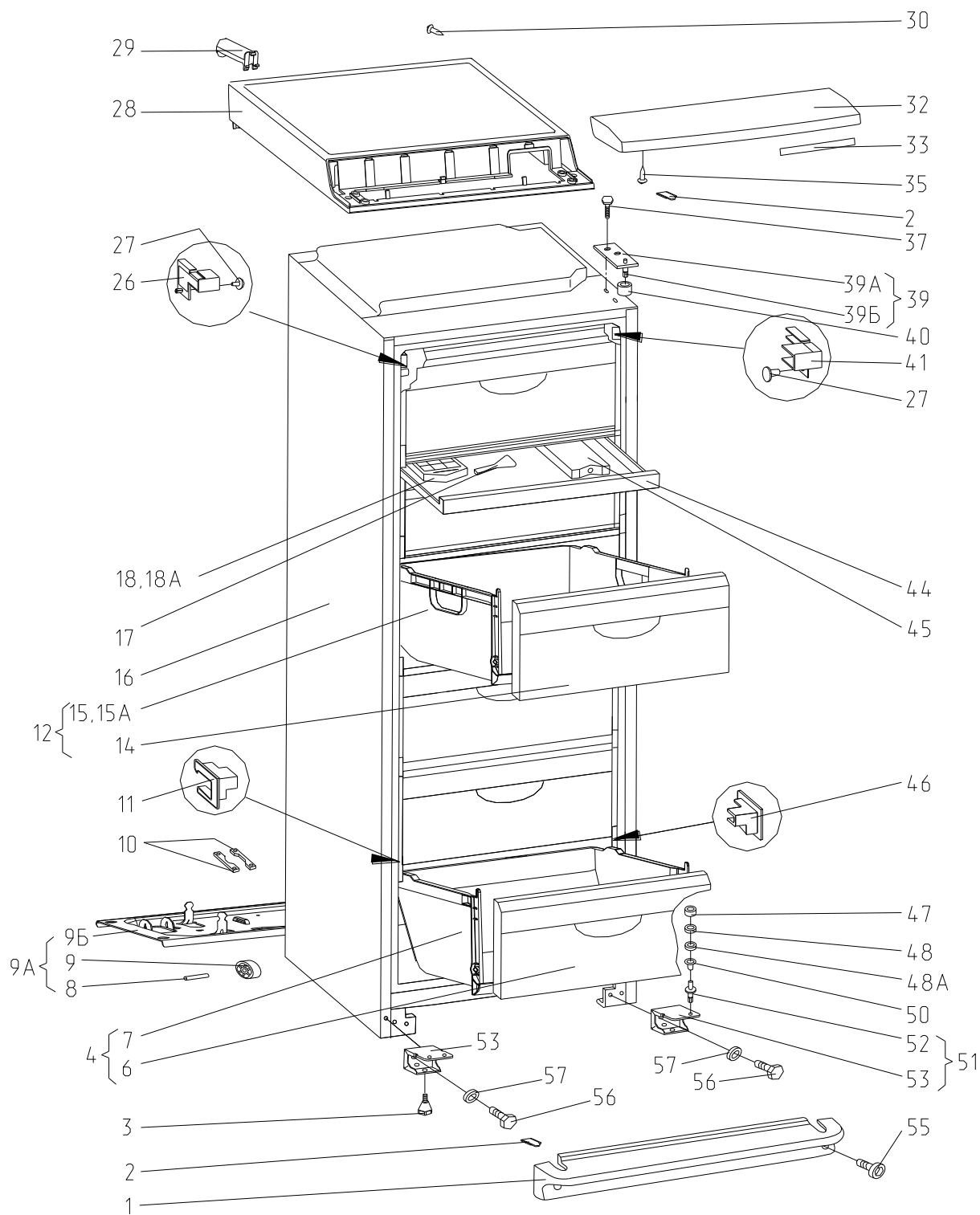


Рисунок 2 - Шкаф

Таблица 1 - Перечень сборочных единиц и деталей

Но- мер ри- сун- ка	Но- мер пози- ции	Код	Наименование	Коли- чес- тво	Испол- нение	Примечание	З/Л
2	01	371320103902	ЩИТОК ДЕКОРАТИВНЫЙ	1	81	Цвет бежевый	+
	01	331600103900	ЩИТОК ДЕКОРАТИВНЫЙ	1		Действует до 28.08.2007	+
	01	371320103900	ЩИТОК ДЕКОРАТИВНЫЙ	1	62, 63, 66, 67, 71, 74, 75, 84	Цвет белый	+
	01	371320103901	ЩИТОК ДЕКОРАТИВНЫЙ	1	80	Цвет серебристый	+
	01	371320103903	ЩИТОК ДЕКОРАТИВНЫЙ	1	82	Цвет салатный	+
	02	301410107400	ШТОРКА	3	62, 63, 66, 67, 71, 74, 75, 84	Цвет белый	+
	02	301410107401	Шторка	1		Действует до 17.02.2011	+
	02	301410107402	ШТОРКА СЕРЕБРИСТАЯ	3	80	Действует до 22.04.2014	+
	02	301410107403	ШТОРКА БЕЖЕВАЯ	3	81	Цвет бежевый	+
	02	301410107404	ШТОРКА САЛАТНАЯ	3	82	Цвет салатный	+
	02	301410107406	ШТОРКА	3	80	Цвет серебристый	+
	03	341771103000	ОПОРА	2			+
	03	371321103000	ОПОРА	2		Действует до 07.09.2005	+
	04	769748301000	КОРЗИНА	1			
	05	301130405501	ПОЛОЗОК	1		Действует до 03.02.2011	+
	06	341410105200	ПАНЕЛЬ ПЕРЕДНЯЯ	1		Действует до 28.08.2007	+
	06	774142100200	ПАНЕЛЬ ПЕРЕДНЯЯ	1		Действует до 03.02.2011	+
	06	774142100900	ПАНЕЛЬ ПЕРЕДНЯЯ	1			+
	07	202500406100	КОРЗИНА	1		Действует до 03.02.2011	+
	07	301130406100	КОРЗИНА	1		Действует до 18.02.2005	+
	07	769748402000	ПОДДОН КОРЗИНЫ	1			+
	08	281411103500	ОСЬ	2		Действует до 09.09.2014	+
	08	901281832094	ОСЬ СПЕЦИАЛЬНАЯ (6X36) Ч.7811-7306	1			+
	09	331331103700	КАТОК	2			+
	09А	301411102000	ОПОРА ЗАДНЯЯ	1			+
	09Б	301411102400	ОПОРА ЗАДНЯЯ	1			+
10	281411102700	Пластина	2			+	
11	301130304800	КРОНШТЕЙН	5			+	
12	769748300800	КОРЗИНА	5		См. доп. замены		
13	301540101200	ПАНЕЛЬ ПЕРЕДНЯЯ	3		Действует до 28.08.2007	+	

Продолжение таблицы 1

Но- мер ри- сун- ка	Но- мер пози- ции	Код	Наименование	Коли- чес- тво	Испол- нение	Примечание	З/У
	13	774142100100	ПАНЕЛЬ ПЕРЕДНЯЯ	1		Действует до 03.02.2011	+
	14	301130405500	ПОЛОЗОК	1			+
	14	774142100800	ПАНЕЛЬ ПЕРЕДНЯЯ	1			+
	15	202010406000	КОРЗИНА	3		Действует до 28.08.2007	+
	15	769748300300	КОРЗИНА	1		Действует до 03.02.2011	+
	15	769748401800	ПОДДОН КОРЗИНЫ	1		Применяется с корзиной 769748300800	+
	15А	769748401801	ПОДДОН КОРЗИНЫ	1		Применяется с корзиной 769748300801	+
	16	202771000001	ШКАФ	1		Действует до 04.05.2006	+
	16	202771000001	ШКАФ	1	62, 63, 66, 67, 71, 74, 75, 84	Цвет белый	+
	16	202771000003	ШКАФ	1		Действует до 18.09.2007	+
	16	202771000005	ШКАФ	1	80	Цвет серебристый	+
	16	202771000006	ШКАФ	1	81	Цвет бежевый	+
	16	202771000007	ШКАФ	1	82	Цвет салатный	+
	17	301130105900	ЛОПАТКА	1			+
	18	202500403200	ФОРМА ДЛЯ ЛЬДА	1		Допускается замена на поз. 18А	+
	18А	281010403200	ФОРМА ДЛЯ ЛЬДА	1		Взамен поз.18	+
	19	301540006200	КРОНШТЕЙН	2		Действует до 08.11.2011	+
	20	220011204300	БОНКА	4			+
	21	220011204400	Клин	4			+
	22	202500012800	ТЕПЛОИЗОЛЯТОР	1		Действует до 22.04.2014	+
	24	242011002500	ЗАГЛУШКА	1			+
	26	301130304600	КРОНШТЕЙН	1			+
	27	222013303300	ВСТАВКА	2			+
	28	301410007600	КРЫШКА	1	62, 63, 66, 67, 71, 74, 75, 84	Цвет белый	+
	28	301410007603	КРЫШКА СЕРЕБРИСТАЯ	1	80	Цвет серебристый	+
	28	301410007604	КРЫШКА БЕЖЕВАЯ	1	81	Цвет бежевый	+
	28	301410007605	КРЫШКА САЛАТНАЯ	1	82	Цвет салатный	+
	29	301110006500	УПОР ЗАДНИЙ	2		Действует до 15.11.2007	+
	29	773434800300	Упор задний	2		Устанавливаетс я потребителем	+

Продолжение таблицы 1

Но- мер ри- сун- ка	Но- мер пози- ции	Код	Наименование	Коли- чес- тво	Испол- нение	Примечание	З/ч
	30	301410009300	ШАЙБА	2		Действует до 22.04.2014	+
	30	775080100100	ВИНТ САМОНАРЕЗАЮЩИЙ 4,2x14	2			+
	31	341413000701	Винт	2		Действует до 22.04.2014	+
	32		301410010602 МАСКА	1	81	Цвет бежевый	+
	32	301410010600	МАСКА	1	62, 63, 66, 67, 71, 74, 75, 84	Цвет белый	+
	32	301410010601	МАСКА	1	80	Цвет серебристый	+
	32	301410010603	МАСКА	1	82	Цвет салатный	+
	32	301410010604	МАСКА	1	81		+
	32	301410010605	МАСКА	1	82	Действует до 09.09.2014	+
	32	331600010600	МАСКА	1			+
	33	908082531002	ЭМБЛЕМА СЕРИЯ 310-02	1		Действует до 16.11.2011	+
	33	908082536502	ЭМБЛЕМА СЕРИЯ 365-02	1	62, 63, 66, 67, 71, 74, 75, 84		+
	33	908082536552	ЭМБЛЕМА СЕРИЯ 365-52	1	80-82		+
	33	908082550501	ЭМБЛЕМА СЕРИЯ 505-01	1		Действует до 22.04.2014	+
	34	371320107800	ШТОРКА	1		Действует до 07.07.2005	+
	35	991284831642	ШУРУП 4x13 Гост 1145-80 ПОТАЙН. ГОЛОВКА	2			+
	37	775080100200	ВИНТ РЕЗЬБОНАРЕЗАЮЩИЙ М6x18	2			+
	37	991281833011	БОЛТ М6,4М6-6g,8gx18.5.8 Гост 7805-70	2		Действует до 22.04.2014	+
	38	301410009302	Шайба	2			+
	39	371320009100	Кронштейн	1			+
	39А	371323201200	Кронштейн петли верхней	1			+
	39Б	371323202300	ОСЬ ПЕТЛИ	1		Действует до 09.09.2014	+
	39Б	771451100101	ОСЬ	1			+
	40	301410107500	ВТУЛКА	1	62, 63, 66, 67, 71, 74, 75, 84	Цвет белый	+
	40	301410107501	ВТУЛКА СЕРЕБРИСТАЯ	1	80	Цвет серебристый	+
	40	301410107502	ВТУЛКА БЕЖЕВАЯ	1	81	Цвет бежевый	+
	40	301410107503	ВТУЛКА САЛАТНАЯ	1	82	Цвет салатный	+
	41	301130304601	КРОНШТЕЙН	1			+

Продолжение таблицы 1

Но- мер ри- сун- ка	Но- мер пози- ции	Код	Наименование	Коли- чес- тво	Испол- нение	Примечание	З/Л
	42	301540103800	ЩИТОК	2		Действует до 28.08.2007	+
	42	774142100100	ПАНЕЛЬ ПЕРЕДНЯЯ	2		Допускается замена на поз. 42А,58 Действует до 08.11.2011	+
	43	301540006201	КРОНШТЕЙН	3		Действует до 08.11.2011	+
	44	202500408200	СОСУД	1			+
	45	202500409000	АККУМУЛЯТОР ХОЛОДА	1		По заказ-наряду	+
	46	301130304801	КРОНШТЕЙН	5			+
	47	261413202700	Шайба петли нижней	2	62, 63, 66, 67, 71, 74, 75, 84	Наиб. кол. Цвет белый	+
	47	261413202702	ШАЙБА ПЕТЛИ НИЖНЕЙ СЕРЕБРИСТАЯ	2	80	Наиб. кол. Цвет серебристый	+
	47	261413202705	ШАЙБА ПЕТЛИ НИЖНЕЙ БЕЖЕВАЯ	2	81	Наиб. кол. Цвет бежевый	+
	47	261413202706	ШАЙБА ПЕТЛИ НИЖНЕЙ САЛАТНАЯ	2	82	Наиб. кол. Цвет салатный	+
	48	261413202400	Прокладка петли нижней	3	62, 63, 66, 67, 71, 74, 75, 84	Наиб. кол. Цвет белый	+
	48	261413202401	ПРОКЛАДКА ПЕТЛИ НИЖНЕЙ СЕРЕБРИСТАЯ	3	80	Наиб. кол. Цвет серебристый	+
	48	261413202402	ПРОКЛАДКА ПЕТЛИ НИЖНЕЙ БЕЖЕВАЯ	3	81	Наиб. кол. Цвет бежевый	+
	48	261413202403	ПРОКЛАДКА ПЕТЛИ НИЖНЕЙ САЛАТНАЯ	3	82	Наиб. кол. Цвет салатный	+
	48А	351193202401	Прокладка петли нижней	1	62, 63, 66, 67, 71, 74, 75, 84	Цвет белый	+
	48А	351193202403	ПРОКЛАДКА ПЕТЛИ НИЖНЕЙ СЕРЕБРИСТАЯ	1	80	Цвет серебристый	+
	48А	351193202405	ПРОКЛАДКА ПЕТЛИ НИЖНЕЙ БЕЖЕВАЯ	1	81	Цвет бежевый	+
	48А	351193202406	ПРОКЛАДКА ПЕТЛИ НИЖНЕЙ САЛАТНАЯ	1	82	Цвет салатный	+
	50	301410105700	Шайба	1	62, 63, 66, 67, 71, 74, 75, 84	Цвет белый	+
	50	301410105701	ШАЙБА СЕРЕБРИСТАЯ	1	80	Цвет серебристый	+
	50	301410105702	ШАЙБА БЕЖЕВАЯ	1	81	Цвет бежевый	+
	50	301410105703	ШАЙБА САЛАТНАЯ	1	82	Цвет салатный	+

Продолжение таблицы 1

Но- мер ри- сун- ка	Но- мер пози- ции	Код	Наименование	Коли- чес- тво	Испол- нение	Примечание	З/ч
	51	371323202000	ПЕТЛЯ НИЖНЯЯ	1			+
	52	371323202300	ОСЬ ПЕТЛИ	1			+
	53	371323202200	КРОНШТЕЙН ПЕТЛИ НИЖНЕЙ	1			+
	54	371320107801	ШТОРКА	1		Действует до 07.07.2005	+
	55	991284830197	ВИНТ М6Х16 ОЦ ГОСТ 11738 КЛ ПР 8.8	2			+
	55	991284831453	ВИНТ М6-6qx16 7000-8464 /БАРАНОВИЧИ	2		Действует до 22.04.2014	+
	56	301540104600	БОЛТ	2			+
	57	301410009302	Шайба	2			+
	57	991286836022	Шайба 4 65Г 019 ГОСТ 6402- 70	4		Действует до 09.09.2014	+

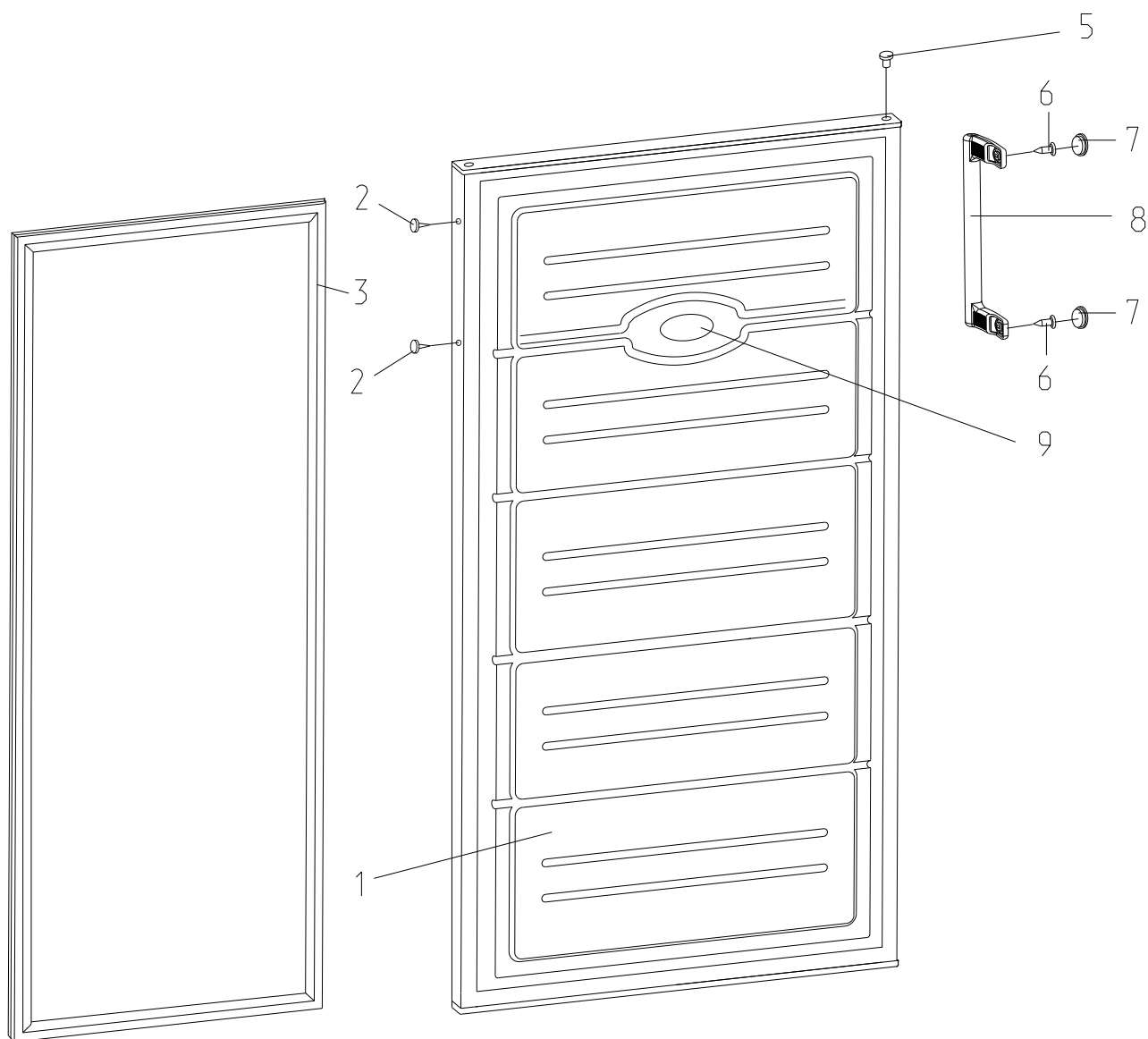


Рисунок 3 - Дверь

Таблица 2 - Перечень сборочных единиц и деталей

Но- мер ри- сун- ка	Но- мер пози- ции	Код	Наименование	Коли- чес- тво	Испол- нение	Примечание	З/Л
3	01	202773007002	ДВЕРЬ	1	62, 66, 71, 74, 84	Цвет белый	+
	01	202773007003	ДВЕРЬ	1	63, 67, 75	Металлопласт под мрамор	+
	01	202773007008	ДВЕРЬ	1	80	Цвет серебристый	+
	01	202773007009	ДВЕРЬ	1	81	Цвет бежевый	+
	01	202773007010	ДВЕРЬ	1	82	Цвет салатный	+

Продолжение таблицы 2

Но- мер ри- сун- ка	Но- мер пози- ции	Код	Наименование	Коли- чес- тво	Испол- нение	Примечание	З/Л
	02	202013000600	Пробка	2	62, 63, 66, 67, 71, 74, 75, 84	Цвет натуральный	+
	02	202013000601	ПРОБКА	2	80	Цвет серебристый	+
	02	202013000603	ПРОБКА	2	62, 63, 66, 67, 74, 75, 84	Действует до 22.04.2014	+
	02	202013000604	ПРОБКА	2	81	Цвет бежевый	+
	02	202013000605	ПРОБКА	2	80	Действует до 22.04.2014	+
	02	202013000605	ПРОБКА	2	82	Цвет салатный	+
	02	202013000606	ПРОБКА	2	81	Действует до	+
	02	202013000607	ПРОБКА	2	82	22.04.2014	+
	03	331603301010	УПЛОТНИТЕЛЬ	1		См. доп. замены	+
	05	301413205400	Пробка	1	62, 63, 66, 67, 71, 74, 75, 84	Цвет белый	+
	05	301413205401	ПРОБКА СЕРЕБРИСТАЯ	1	80	Цвет серебристый	+
	05	301413205403	ПРОБКА БЕЖЕВАЯ	1	81	Цвет бежевый	+
	05	301413205404	ПРОБКА САЛАТНАЯ	1	82	Цвет салатный	+
	06	301113000700	Винт	2			+
	07	280413100400	Заглушка	2	62, 63, 66, 67, 71, 74, 75, 84	Цвет белый	+
	07	280413100401	ЗАГЛУШКА	2	80	Цвет серебристый	+
	07	280413100402	ЗАГЛУШКА	2	81	Цвет бежевый	+
	07	280413100403	ЗАГЛУШКА	2	82	Цвет салатный	+
	08	775373400207	РУЧКА-СКОБА	1	81	Межцентровое расстояние 215 мм. При заказе запасной части указывать размер на двери между отверстиями под ручку-скобу Цвет бежевый	+

Продолжение таблицы 2

Но- мер ри- сун- ка	Но- мер пози- ции	Код	Наименование	Коли- чес- тво	Испол- нение	Примечание	З/Л
	08	775373400209	РУЧКА-СКОБА	1	82	Межцентровое расстояние 215 мм. При заказе запасной части указывать размер на двери между отверстиями под ручку-скобу Цвет салатный	+
	08	280413306200	РУЧКА-СКОБА	1		Межцентровое расстояние 185 мм. При заказе запасной части указывать размер на двери между отверстиями под ручку-скобу Действует до 03.11.2008	+
	08	775373400201	Ручка-скоба	1	62, 63, 66, 67, 71, 74, 75, 84	Межцентровое расстояние 215 мм. При заказе запасной части указывать размер на двери между отверстиями под ручку-скобу Цвет белый	+
	08	775373400203	РУЧКА-СКОБА	1	80	Межцентровое расстояние 215 мм. При заказе запасной части указывать размер на двери между отверстиями под ручку-скобу Цвет серебристый	+
	09	908082500004	ЭМБЛЕМА 133-04	1		Действует до 30.05.2005	+
	09	908082500413	ЭМБЛЕМА 144-13	1			+

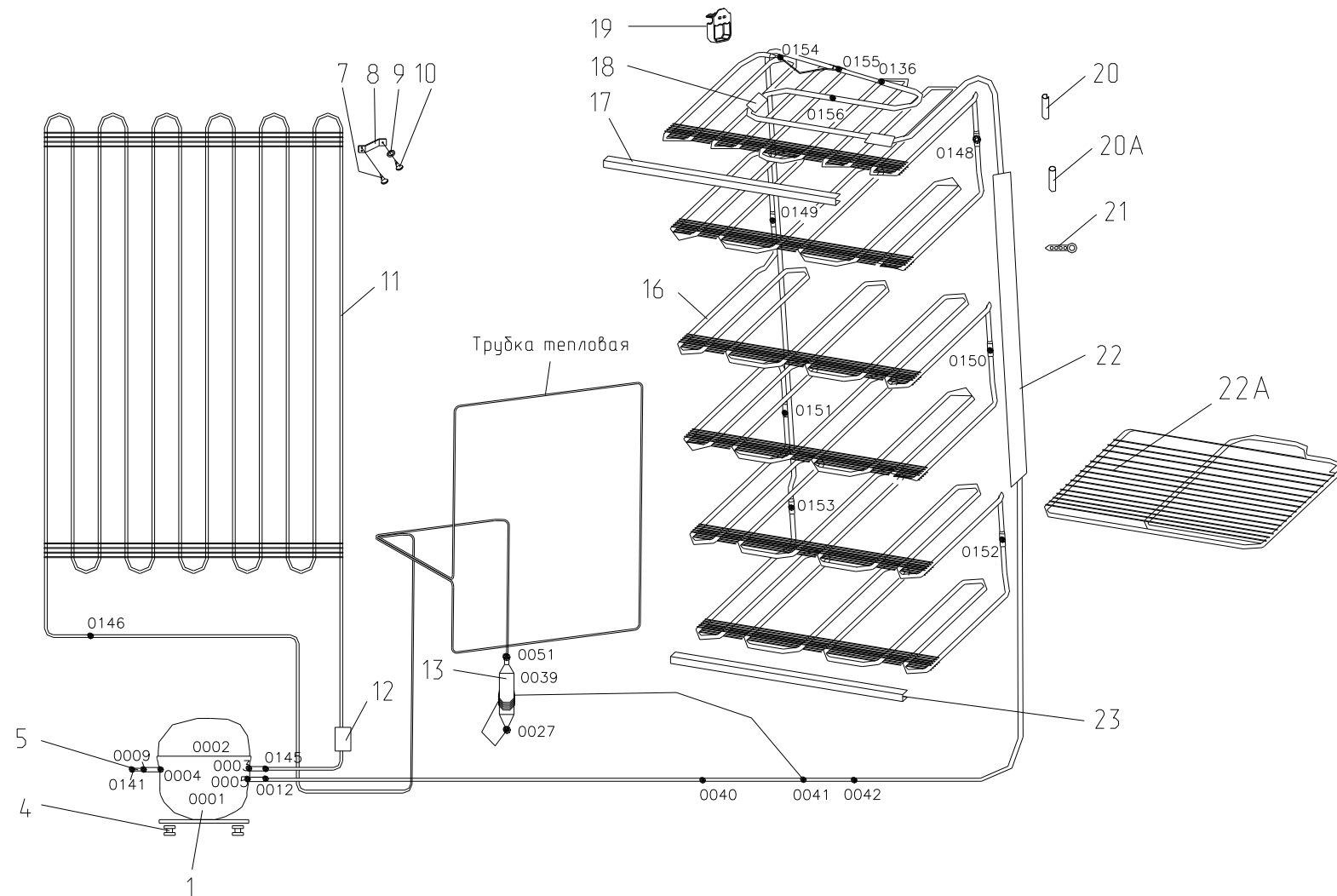


Рисунок 4 - Схема холодильного агрегата с компрессорами типа С-КН и С-КО

Таблица 3 - Перечень сборочных единиц и деталей

Но- мер ри- сун- ка	Но- мер пози- ции	Код	Наименование	Коли- чес- тво	Испол- нение	Примечание	З/Ч
4	01	069744103305	КОМПРЕССОР С-КО200Н5-02	1	84	Для поставок на рынок РБ	+
	01	069744103502	КОМПРЕССОР С-КН130Н5-02	1	74, 75		+
	01	069744103503	КОМПРЕССОР С-КН 150Н5-02 ТУ РБ 00243352.016-99	1	74, 75	Действует до 23.04.2014	+
	02	069744106106	КОМПРЕССОР TLX8.7КК3	1	62, 63	Действует до 10.09.2014	+
	03	034800000005	КОМПРЕССОР СТВ87Н5	1	66, 67, 80-82	Действует до 25.04.2014	+
	03	034800010004	КОМПРЕССОР СТВ87Н5 -03	1	66, 67, 80-82	Действует до 10.09.2014	+
	03	069744106206	КОМПРЕССОР TLY8.7КК3	1	66, 67, 80-82	Действует до 23.04.2014	+
	04	071469100202	Подушка	4		См. доп. замены	+
	05	341775006400	ТРУБКА ЗАПРАВОЧНАЯ	1	74, 75, 84		+
	06	774712100200	ТРУБКА ЗАПРАВОЧНАЯ	1	62, 63, 66, 67, 80-82	Действует до 10.09.2014	+
	07	341413000700	ВИНТ	8		Действует до 23.04.2014	+
	07	775080100100	ВИНТ САМОНАРЕЗАЮЩИЙ 4,2x14	8			+
	08	222015104200	КРОНШТЕЙН КОНДЕНСАТОРА	4		Действует до 10.02.2006	+
	08	331735104200	Кронштейн конденсатора	4			+
	09	401325104600	Шайба крепежная	4			+
	10	341413000701	Винт	4		Действует до 23.04.2014	+
10	775080100101	Винт самонарезающий 4,2x14	4		ТТ-0437-2011 ф.QIDONG HUITONG SCREW FACTORY		
10	991297000463	ВИНТ ST4.2X14-ST-F-H ART- 021747-33	4		ТТ-0437-2011 ф.QIDONG HUITONG SCREW FACTORY Действует до 01.10.2014	+	
11	341775103001	КОНДЕНСАТОР	1		Действует до 01.01.2012	+	
11	341775103101	КОНДЕНСАТОР	1		См. доп. замены	+	
12	281410003702	Демпфер	1			+	
13	371325105000	Фильтр-осушитель	1		См. доп. замены	+	
14	331805208400	ЗМЕЕВИК ВСАСЫВАЮЩИЙ	1	74, 75		+	
15	774712100100	ЗМЕЕВИК ВСАСЫВАЮЩИЙ	1	62, 63, 66, 67	Действует до 08.11.2011	+	
16	242775303100	ИСПАРИТЕЛЬ	1	74, 75		+	

Продолжение таблицы 3

Но- мер ри- сун- ка	Но- мер пози- ции	Код	Наименование	Коли- чес- тво	Испол- нение	Примечание	З/ч
	16	769743105300	ИСПАРИТЕЛЬ	1	84		+
	17	371321109100	ПРОФИЛЬ	1			+
	18	371325206700	ТРУБКА ПРЕДОХРАНИТЕЛЬНАЯ	3			+
	19	773434801800	УПОР	2		Применяется с пластмассовыми корзинами	+
	20	202500007700	СКОБА	1			+
	20А	281017100513	МУФТА	1			+
	21	281017204600	ПОЯСОК СТЯГИВАЮЩИЙ	1			+
	22	371325206702	ТРУБКА ПРЕДОХРАНИТЕЛЬНАЯ	2		Действует до 23.04.2014	+
	22	772311600101	ТРУБКА ПРЕДОХРАНИТЕЛЬНАЯ	1			+
	22А	769748501300	ПОЛКА	1	74, 75		+
	23	371320007900	ОБРАМЛЕНИЕ	5			+

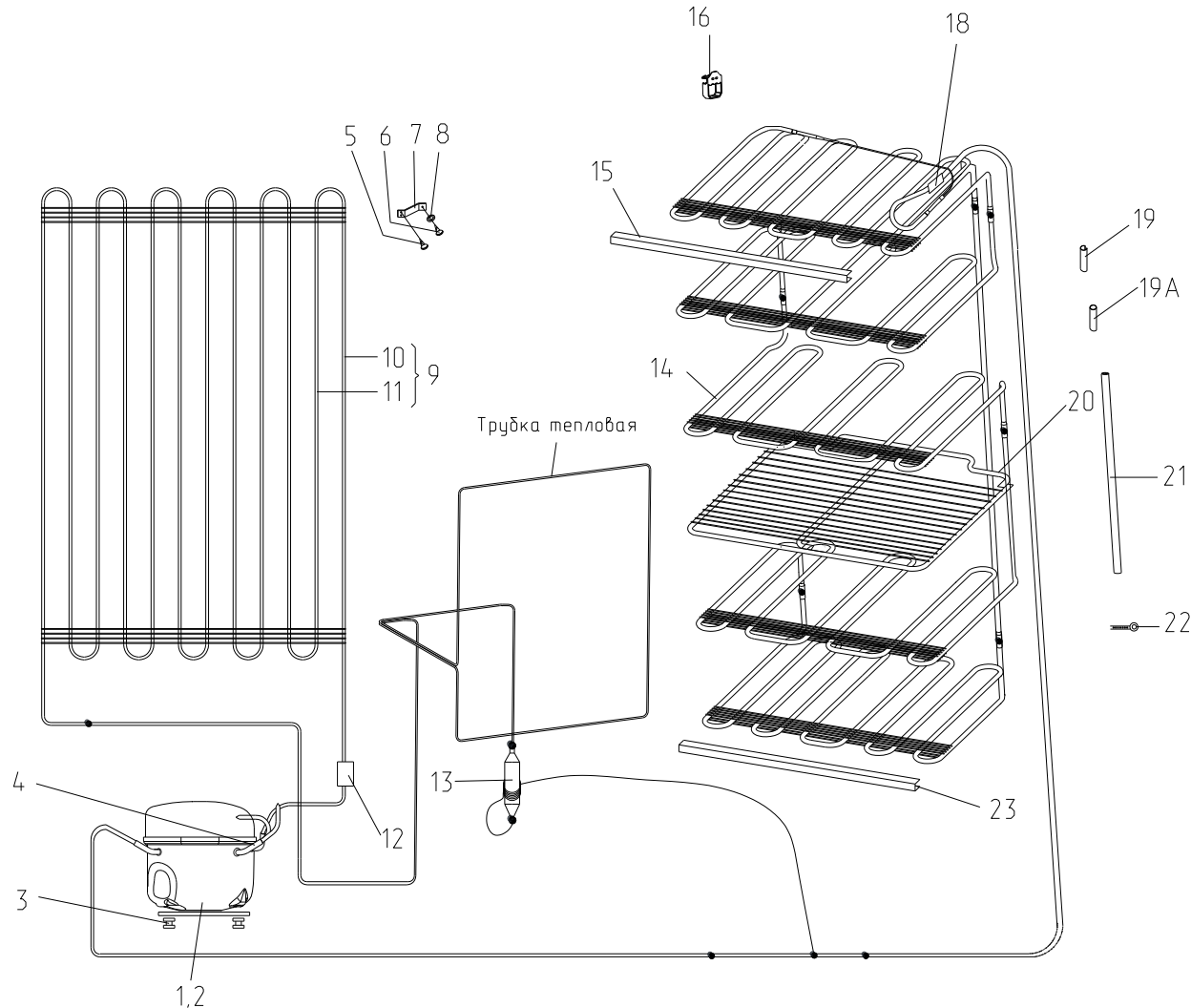


Рисунок 5 - Схема холодильного агрегата с компрессорами типа СТС и СТВ

Таблица 4 - Перечень сборочных единиц и деталей

Но- мер ри- сун- ка	Но- мер пози- ции	Код	Наименование	Коли- чес- тво	Испол- нение	Примечание	З/ч
5	01	034800010004	КОМПРЕССОР СТВ87Н5 -03 ТУ ВУ 100010198.076-2011	1	66, 67, 80-82		+
	02	016800000002	КОМПРЕССОР СТС 87 Н5 ТУ ВУ 100010198.076-2011	1	62, 63, 71	Действует до 01.10.2014	+
	02	016800000006	КОМПРЕССОР СТС 87 Н5-02 ТУ ВУ 100010198.076-2011	1	62, 63, 71	Действует до 25.05.2015	+
	02	016800010002	КОМПРЕССОР СТС 87 Н5-01 ТУ ВУ 100010198.076-2011	1	62, 63, 71		+
	03	071469100202	Подушка	4		Поставляется с компрессором	+
	04	774712100200	ТРУБКА ЗАПРАВОЧНАЯ	1	62, 63, 66, 67, 71, 80- 82		+
	05	775080100100	Винт самонарезающий 4,2x14	8			+
	06	775080100101	Винт самонарезающий 4,2x14	4			
	06	991297000463	ВИНТ ST4.2X14-ST-F-H ART-021747-33	4		Действует до 01.10.2014	+
	07	331735104200	Кронштейн конденсатора	4			+
	08	401325104600	Шайба крепежная	4			+
	09	341775103101	КОНДЕНСАТОР	1			+
	10	908085700910	ПРОФИЛЬ ЗАЩИТНЫЙ КИ-100 ТО РБ 190233408.002- 2004 L=910	1		См. доп. замены	+
	11	341775103001	КОНДЕНСАТОР	1			+
	12	281410003702	Демпфер	1			+
	13	371325105000	Фильтр-осушитель	1			+
	14	242775303100	ИСПАРИТЕЛЬ	1	62, 63, 66, 67, 71, 74, 75, 80- 82		+
	15	371321109100	ПРОФИЛЬ	1			+
	16	773434801800	УПОР	2			+
	18	371325206700	ТРУБКА ПРЕДОХРАНИТЕЛЬНАЯ	3			+
	19	202500007700	СКОБА	1			+
	19А	281017100513	МУФТА	1			+
	20	769748501300	ПОЛКА	1	62, 63, 66, 67, 71, 74, 75, 80- 82		+
21	371325206708	ТРУБКА ПРЕДОХРАНИТЕЛЬНАЯ	1			+	
22	281017204600	ПОЯСОК СТЯГИВАЮЩИЙ	1			+	
23	371320007900	ОБРАМЛЕНИЕ	5			+	

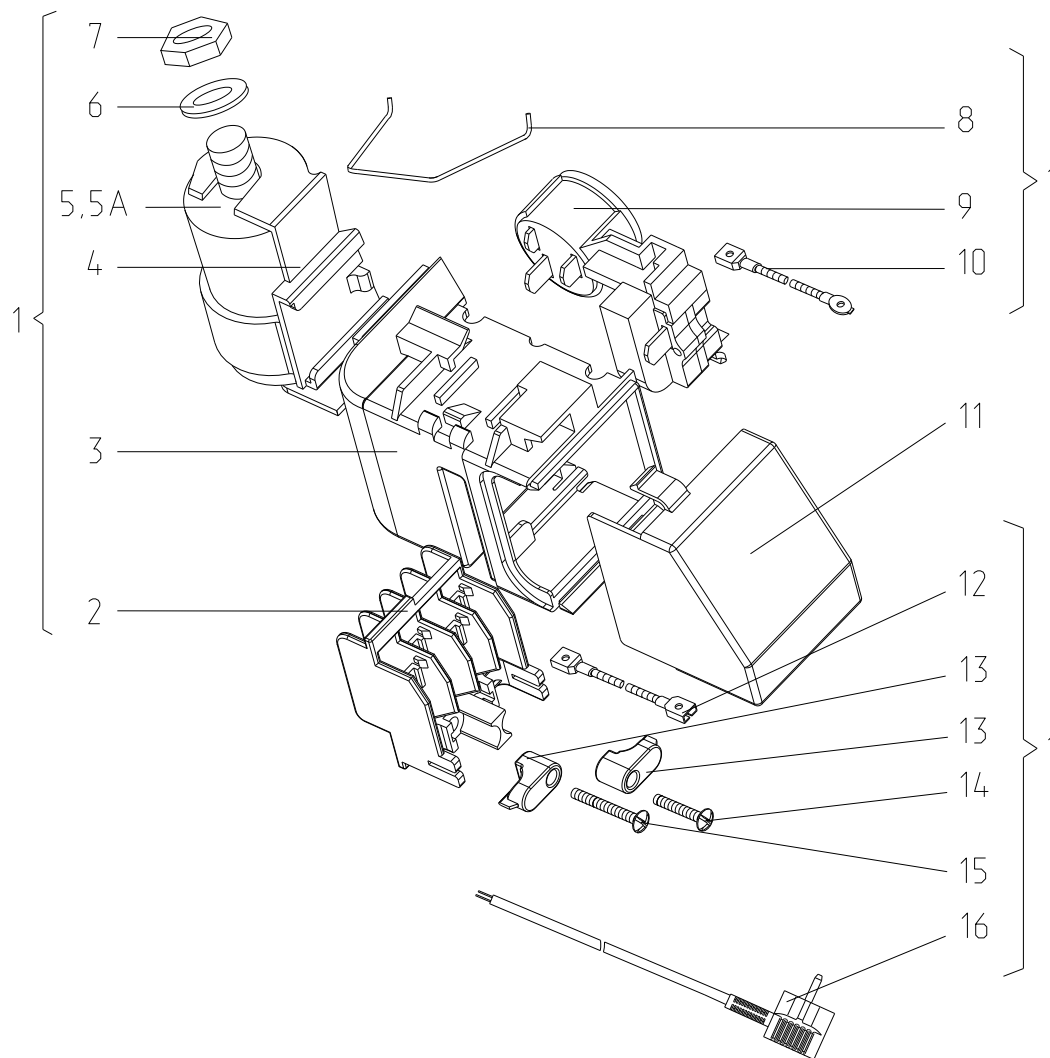


Рисунок 6 - Шнур питания (применяется с компрессором типа С-КН и СК-О)

Таблица 5 - Перечень сборочных единиц и деталей

Но- мер ри- сун- ка	Но- мер пози- ции	Код	Наименование	Коли- чес- тво	Испол- нение	Примечание	З/ч
6	01	301437110110	ШНУР ПИТАНИЯ	1	84		+
	01	341777110101	ШНУР ПИТАНИЯ	1	74, 75		+
	01	341777110104	ШНУР ПИТАНИЯ	1	74, 75	Действует до 10.09.2014	+
	01	341777110107	ШНУР ПИТАНИЯ	1	74, 75	По заказ-наряду	+
	01	371327120107	ШНУР ПИТАНИЯ	1	84		+
	02	064114902600	ВСТАВКА	1			+
	03	073531400400	ОСНОВАНИЕ	1		См. доп. замены	+
	04	073431100100	КРОНШТЕЙН	1		На внутренний рынок	+
	04	073431100200	КРОНШТЕЙН	1		По заказ-наряду	+
	05	281167108004	КОНДЕНСАТОР	1	74, 75		+
	05	281167108005	КОНДЕНСАТОР	1	84		+
	05A	908082628039	КОНДЕНСАТОР D78C-450-5 ИСПОЛН. "В" ТУ 01-010.116.011 ТУ	1	84	См. доп. замены На внутренний рынок	+
	05A	908082628040	КОНДЕНСАТОР D78C-450-4 ИСПОЛН. "В" ТУ 01-010.116.011 ТУ	1	74, 75		+
	06		ШАЙБА СТОПОРНАЯ 8	1			+
	07		ГАЙКА М8	1			+
	08	074674300200	ЗАЖИМ	1			+
	09	064746100102	БЛОК ПУСКОЗАЩИТНЫЙ	1	84		+
	09	064746100105	БЛОК ПУСКОЗАЩИТНЫЙ	1	74, 75		+
	10	341777109100	Провод заземления	1	84	RoHS	
	10	341777109104	ПРОВОД ЗАЗЕМЛЕНИЯ	1	74, 75		
	10	768561206200	ПРОВОД ЗАЗЕМЛЕНИЯ	1		По заказ-наряду	
	11	073531300300	Крышка	1			+
	12	341777109101	ПРОВОД ЗАЗЕМЛЕНИЯ	1	84	RoHS	
	12	341777109105	ПРОВОД ЗАЗЕМЛЕНИЯ	1	74, 75		
	12	768561206201	ПРОВОД ЗАЗЕМЛЕНИЯ	1		По заказ-наряду	
	13	075857300300	ПРИХВАТ	1			+
	14	075815100201	ВИНТ	1		См. доп. замены	+
	15	075815100200	ВИНТ	1			+
	16	903555001512	ВИЛКА ОПРЕССОВАННАЯ 40-16-250-60227 IEC 53 3X0,75-1,8-Б1-1 ТУ ВУ 700063643.001-2010	1	74, 75		+
	16	903555001534	ВИЛКА ОПРЕССОВАННАЯ AU-003-16-250-H05VV-F 3G 0,75-1,8 ТТ-0319-2012 ф. "AURICH"	1	74, 75, 84	См. доп. замены. По заказ-наряду	+

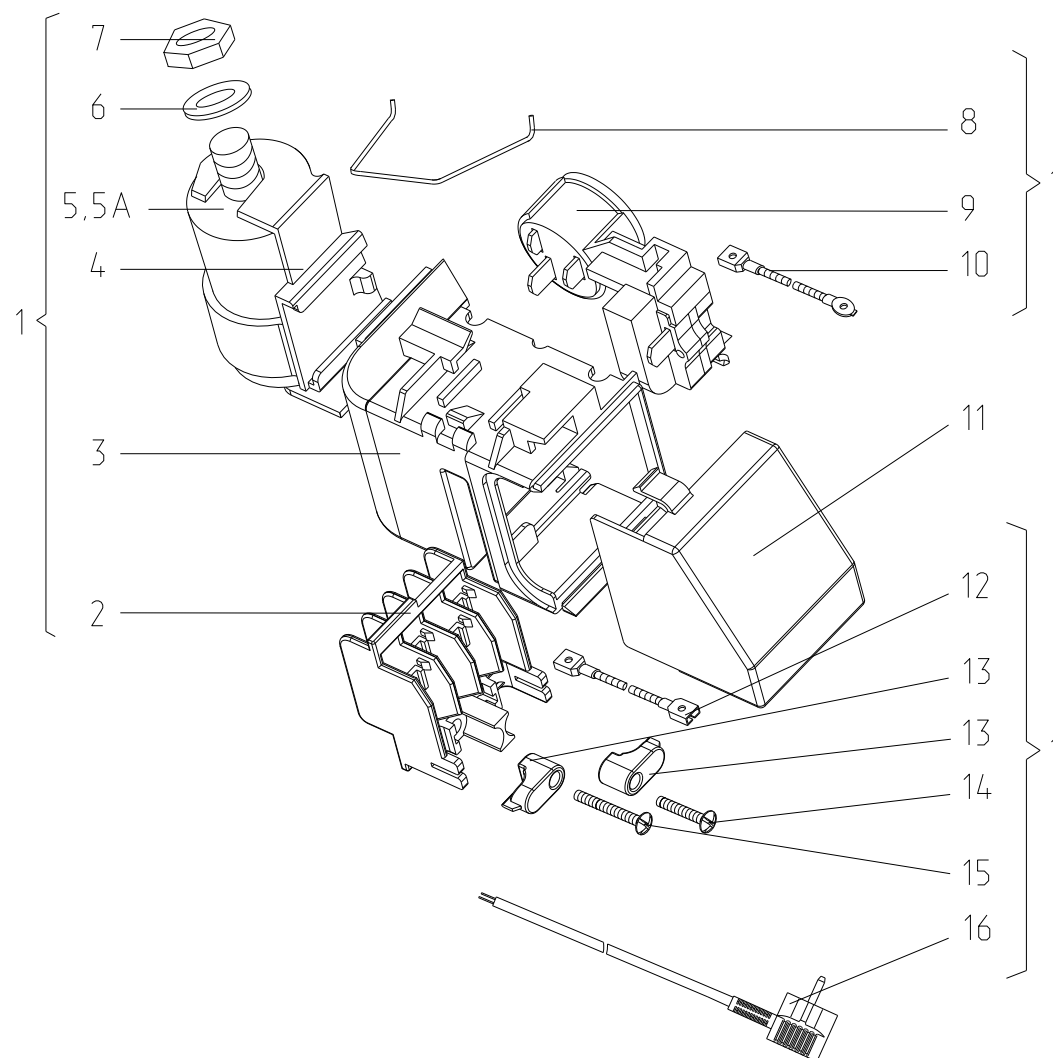


Рисунок 7 - Шнур питания (применяется с компрессором СТВ)

Таблица 6 - Перечень сборочных единиц и деталей

Но- мер ри- сун- ка	Но- мер пози- ции	Код	Наименование	Коли- чес- тво	Примечание	З/ч
7	01	764114900103	ШНУР ПИТАНИЯ	1	Действует до 10.09.2014	+
	01	764114900107	ШНУР ПИТАНИЯ	1	По заказ-наряду	+
	01	764114900115	Шнур питания	1		+
	02	064114902600	ВСТАВКА	1		+
	03	073531400400	ОСНОВАНИЕ	1	См. доп. замены	+
	04	073431100100	КРОНШТЕЙН	1	На внутренний рынок	+
	04	073431100200	КРОНШТЕЙН	1	По заказ-наряду	+
	05	281167108004	КОНДЕНСАТОР	1		+
	05A	908082628178	КОНДЕНСАТОР D78C-450-4 ИСП."В" ТУ 01-010.116.011 ТУ	1	См. доп. замены. На внутренний рынок	+
	06		ШАЙБА СТОПОРНАЯ 8	1		+
	07		ГАЙКА М8	1		+
	08	074674300200	ЗАЖИМ	1		+
	09	064746100109	БЛОК ПУСКОЗАЩИТНЫЙ	1		+
	10	341777109100	ПРОВОД ЗАЗЕМЛЕНИЯ	1	На внутренний рынок	
	10	341777109104	ПРОВОД ЗАЗЕМЛЕНИЯ	1		
	10	768561206200	ПРОВОД ЗАЗЕМЛЕНИЯ	1	По заказ-наряду	
	11	073531300300	Крышка	1		+
	12	341777109101	ПРОВОД ЗАЗЕМЛЕНИЯ	1	На внутренний рынок	
	12	341777109105	ПРОВОД ЗАЗЕМЛЕНИЯ	1		
	12	768561206201	ПРОВОД ЗАЗЕМЛЕНИЯ	1	По заказ-наряду	
	13	075857300300	ПРИХВАТ	1		+
	14	075815100201	ВИНТ	1	См. доп. замены	+
	15	075815100200	ВИНТ	1		+
	16	903555001512	ВИЛКА ОПРЕССОВАННАЯ 40-16-250-60227 IEC 53 3X0,75-1,8-Б1-1 ТУ ВУ 700063643.001-2010	1	См. доп. замены. По заказ-наряду	+
	16	903555001534	ВИЛКА ОПРЕССОВАННАЯ AU-003-16-250-H05VV-F 3G 0,75-1,8 ТТ-0319-2012 Ф. "AURICH"	1		+
	16	903555001600	ВИЛКА ОПРЕССОВАННАЯ 40(007)-16-250-60227 IEC53 3X0.75-1.8- Б1-1ROHS	1	См. доп. замены. По заказ-наряду Действует до 14.10.2014	+

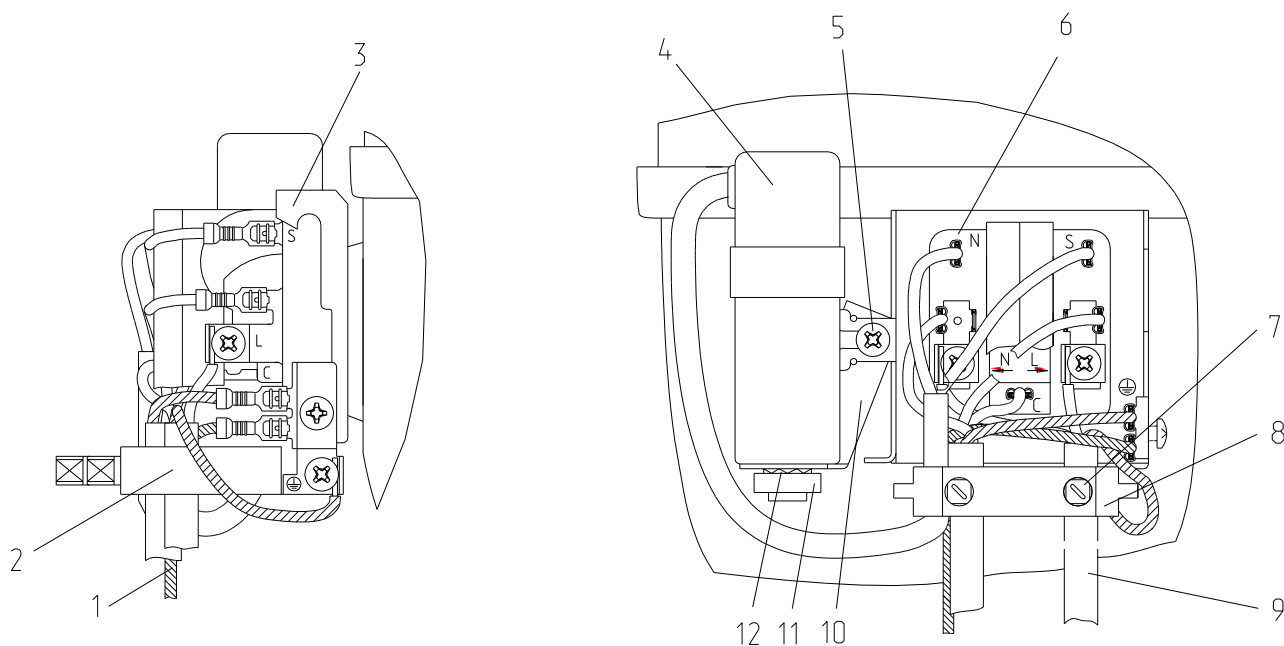


Рисунок 8 - Комплект пусковой (применяется с компрессором типа СТС)

Таблица 7 - Перечень сборочных единиц и деталей

Но- мер ри- сун- ка	Но- мер пози- ции	Код	Наименование	Коли- чес- тво	Испол- нение	Примечание	З/ч
8	01	341777109100	Провод заземления	1	62, 63, 71		
	01	768561206200	Провод заземления	1	62, 63, 71	По заказ-наряду	
	02	000011001000	Фиксатор	1	62, 63, 71		
	03	073103201000	КРЫШКА РЕЛЕ ЕПВА.000100.050	1	62, 63, 71	См. доп. замены	+
	04	908082628038	КОНДЕНСАТОР D78C-450-4 ИСПОЛН. "D" ТУ 01-010.116.011 ТУ	1	62, 63, 71		+
	04	908082628199	Конденсатор СВВ65А-2-4 ТТ-0397-2011 ф. "EPCOS"	1	62, 63, 71	По заказ-наряду	+
	05	991284832155	ВИНТ М4Х8 (117-0301), ЕПВА.000100.060	1	62, 63, 71		
	06	906345000025	БЛОК ПУСКОЗАЩИТНЫЙ 07LPC1197RH2A18K	1	62, 63, 71	ф. SENSATA TECHNOLOGIES ., LTD Поставляется с компрессором	+
	07	000011102000	Винт	1	62, 63, 71	См. доп. замены	
	08	000011101000	Скоба	1	62, 63, 71		+
09	768561219500	ПРОВОД СЕТЕВОЙ	1	62, 63, 71	+		

Продолжение таблицы 7

Но- мер ри- сун- ка	Но- мер пози- ции	Код	Наименование	Коли- чес- тво	Испол- нение	Примечание	З/Л
	09	768561219505	ПРОВОД СЕТЕВОЙ	1	62, 63, 71	По заказ-наряду См. доп. замены	+
	10	000010002000	КРОНШТЕЙН КОНДЕНСАТОРА ЕПВА.000100.020	1	62, 63, 71	См. доп. замены	
	11		ГАЙКА М8	1	62, 63, 71	Поставляется с компрессором	+
	11		ГАЙКА М8-6Н.5.016 ГОСТ 5927-70	1	62, 63, 71		+
	12		ШАЙБА 8.65Г.016 ГОСТ 5927-70	1	62, 63, 71		+
	12		ШАЙБА СТОПОРНАЯ 8	1	62, 63, 71	Поставляется с компрессором	+

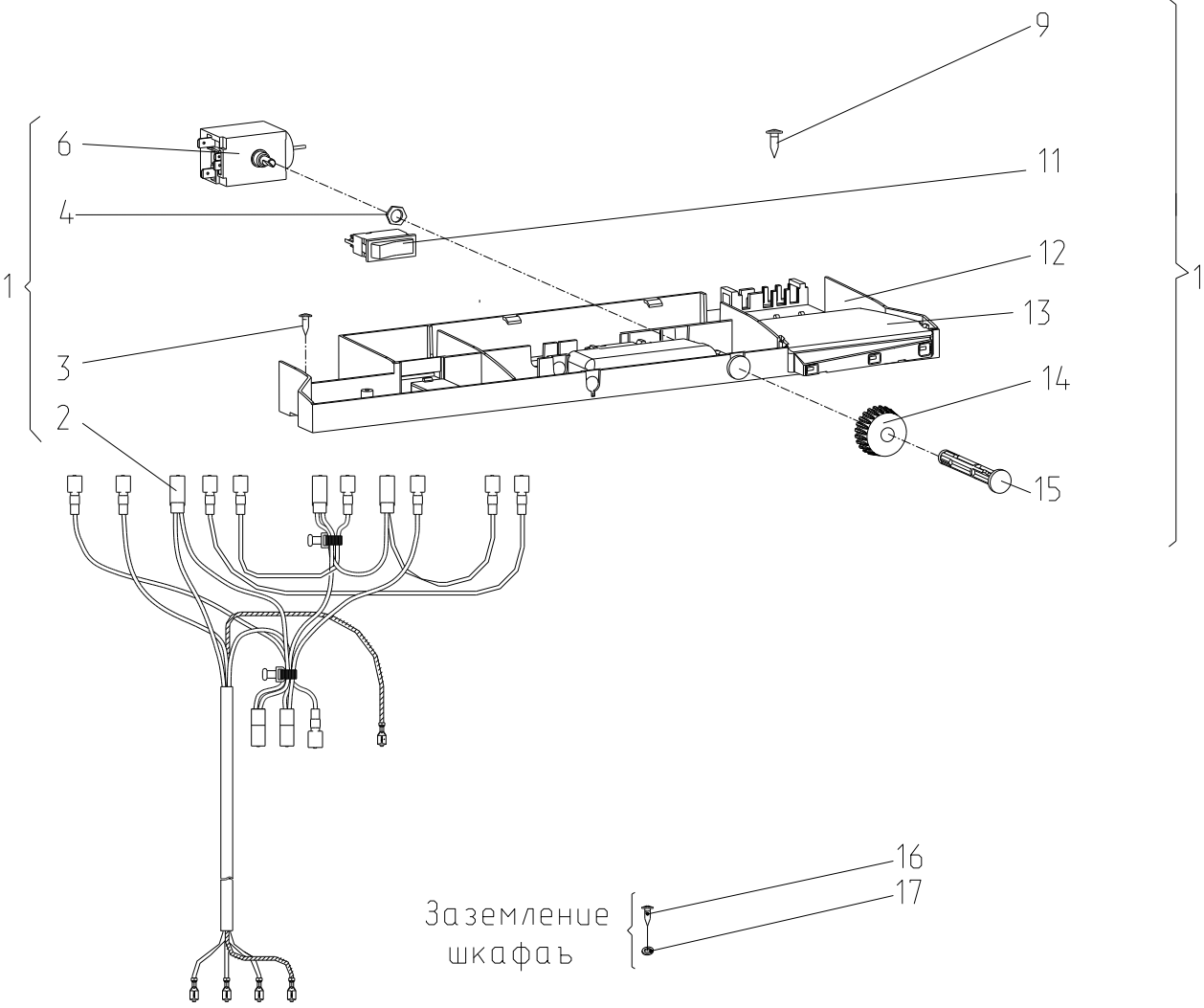


Рисунок 9 - Электропроводка

Таблица 8 - Перечень сборочных единиц и деталей

Но- мер ри- сун- ка	Но- мер пози- ции	Код	Наименование	Коли- чес- тво	Испол- нение	Примечание	З/Л
9	01	242737210000	ОПОРА ТЕРМОРЕГУЛЯТОРА	1	62, 63	На внутренний рынок	
	01	242737210004	ОПОРА ТЕРМОРЕГУЛЯТОРА	1	62, 63, 66, 67, 74, 75, 80-82, 84	По заказ-наряду	
	01	242737210006	ОПОРА ТЕРМОРЕГУЛЯТОРА	1	66, 67, 74, 75, 80-82, 84		
	01	242737210008	ОПОРА ТЕРМОРЕГУЛЯТОРА	1	71		
	01	242737210009	ОПОРА ТЕРМОРЕГУЛЯТОРА	1	71	По заказ-наряду	
	02	202737100001	ЭЛЕКТРОПРОВОДКА	1		Действует до 31.03.2010	+
	02	202737111001	ЭЛЕКТРОПРОВОДКА	1			+
	02	242737111000	ЭЛЕКТРОПРОВОДКА	1	62, 63	RoHS На внутренний рынок	+
	02	242737111001	ЭЛЕКТРОПРОВОДКА	1	66, 67, 74, 75, 80-82, 84		+
	02	242737111004	ЭЛЕКТРОПРОВОДКА	1	62, 63, 66, 67, 74, 75, 80-82, 84	По заказ-наряду	+
	02	242737111006	ЭЛЕКТРОПРОВОДКА	1	71	RoHS На внутренний рынок	+
	02	242737111007	ЭЛЕКТРОПРОВОДКА	1	71	По заказ-наряду	+
	03	301113000700	Винт	2			+
	04	991283835035	ГАЙКА М10х0,75 ГОСТ 5916-70	1			
	05	908081700136	ВЫКЛЮЧАТЕЛЬ ВМ-6.3 ТУ РБ 600048089.008-2004	1		Действует до 29.08.2007	+
	05	908081700138	ВЫКЛЮЧАТЕЛЬ ВМ-4.8 ТУ РБ 600048089.008-2004	1			+
	05	908081700140	ВЫКЛЮЧАТЕЛЬ КМ-4.8 ТУ РБ 190496652.001-2004	1			+
	06	908081400054	ДАТЧИК-РЕЛЕ ТЕМПЕРАТУРЫ К56-L1915	1		Только для стран Дальнего Зарубежья Действует до 18.02.2005	+
	06	908081400060	ДАТЧИК-РЕЛЕ ТЕМПЕРАТУРЫ К56-L1916	1		Со знаком CE Действует до 29.08.2007	+

Продолжение таблицы 8

Но-мер ри-сун-ка	Но-мер пози-ции	Код	Наименование	Коли-чес-тво	Испол-нение	Примечание	З/Л
	06	908081400098	ДАТЧИК-РЕЛЕ ТЕМПЕРАТУРЫ 145-2М-1-1.0- 6.3-9А ТУ 311-0227450.111-94	1		Действует до 21.12.2006	+
	06	908081450098	ДАТЧИК-РЕЛ 145-2М-1-1.0-4.8- 9-А ТУ311-0227450.111-94	1		Действует до 24.11.2009	+
	06	908081450098	ДАТЧИК-РЕЛ 145-2М-1-1.0-4.8- 9-А ТУ311-0227450.111-94	1		На внутренний рынок Действует до 07.02.2012	+
	06	908081461956	ДАТЧИК-РЕЛЕ ТЕМП.К56- L1956	1		См. доп. замены Действует до 23.04.2014	+
	06	908081829743	ТЕРМОРЕГУЛЯТОР 077В3562 ТТ-0049-02009 Ф."DANFOSS"	1		См. доп. замены	+
	09	341413000701	Винт	1		Действует до 23.04.2014	+
	09	775080100100	Винт самонарезающий 4,2x14	2			+
	10	301417207800	ПРИЖИМ	1		Действует до 23.04.2014	+
	11	903428201651	ВЫКЛЮЧАТЕЛЬ SXL4124Н2200000W ТТ-0553-2013 Ф."EVEREL"	1	71		+
	11	908081700125	ВЫКЛЮЧАТЕЛЬ ВК33Н-10-2010-00УХЛ4 ТУ РБ 03968200.098-98	1		Действует до 07.02.2012	+
	11	908082401858	ВЫКЛЮЧАТЕЛЬ 1858.1108 Ф "MARGUARDT" ТТ-0005- 2009	1	62, 63, 66, 67, 74, 75, 80-82, 84	См. доп. замены	+
	11А	775234100100	ЗАГЛУШКА	1		Действует до 23.04.2014	+
	12	301417204800	ПАНЕЛЬ МОНТАЖНАЯ	1		Действует до 31.03.2010	+
	12	301417204802	ПАНЕЛЬ МОНТАЖНАЯ	1			+
	13	902139401000	БЛОК ИНДИКАЦИИ В4-01-4.8 ТУ РБ 600048089.006-2003	1		Действует до 31.03.2010	+
	13	908081000007	БЛОК ИНДИКАЦИИ М4-71-4,8 RONS ТУ ВУ 600073968.017-2013	1	71		+
	13	908081800148	БЛОК ИНДИКАЦИИ В-1 ТУ РБ 600048089.002-2001	1		Действует до 30.08.2007	+
	13	908081800170	БЛОК ИНДИКАЦИИ В3-07 ТУ РБ 14732356-004-98	1			+
	13	908081850149	БЛОК ИНДИКАЦИИ М4-01-4,8 RONS ТУ ВУ 600073968.010-2013	1		См. доп. замены Действует до 23.04.2014	+

Продолжение таблицы 8

Но- мер ри- сун- ка	Но- мер пози- ции	Код	Наименование	Коли- чес- тво	Испол- нение	Примечание	З/ч
	13	908081850149	БЛОК ИНДИКАЦИИ М4-01-4,8 RONS ТУ ВУ 600073968.010-2013	1	62, 63, 66, 67, 74, 75, 80-82, 84	См. доп. замены	+
	13А	902139407000	БЛОК ИНДИКАЦИИ В4-07-4.8 ТУ РБ 600048089.006-2003	1		Действует до 31.03.2010	+
	13А	908081860748	БЛОК ИНДИКАЦИИ В4-07-4.8Р ТУ РБ 600048089.006-2003	1		Действует до 30.08.2007	+
	13Б	902165401000	БЛОК ИНДИКАЦИИ М4-01-4.8 ТУ РБ 600073968.008-2003	1		Доп. замена на поз. 13В Действует до 31.03.2010	+
	13Б	908081850148	БЛОК ИНДИКАЦИИ М4-01-4.8 ТУ РБ 600073968.008-2003	1		Доп. замена на поз. 13В Действует до 26.05.2011	+
	13В	902165407000	БЛОК ИНДИКАЦИИ М4-07-4.8 ТУ РБ 600073968.008-2003	1		Взамен поз. 13Б Действует до 31.03.2010	+
	13В	908081840148	БЛОК ИНДИКАЦИИ В4-01-4.8 ТУ РБ 600048089.006-2003	1		Взамен поз. 13Б Действует до 26.05.2011	+
	14	301417205900	РОЛИК	1			+
	15	301417205200	РУЧКА	1			+
	16	775815100300	ВИНТ	1			+
	16	991284831414	ВИНТ В.М4-8qx10.32.32.039	1			+
	17	991286836022	ШАЙБА 4.65Г.019 ГОСТ 6402-70	1			+

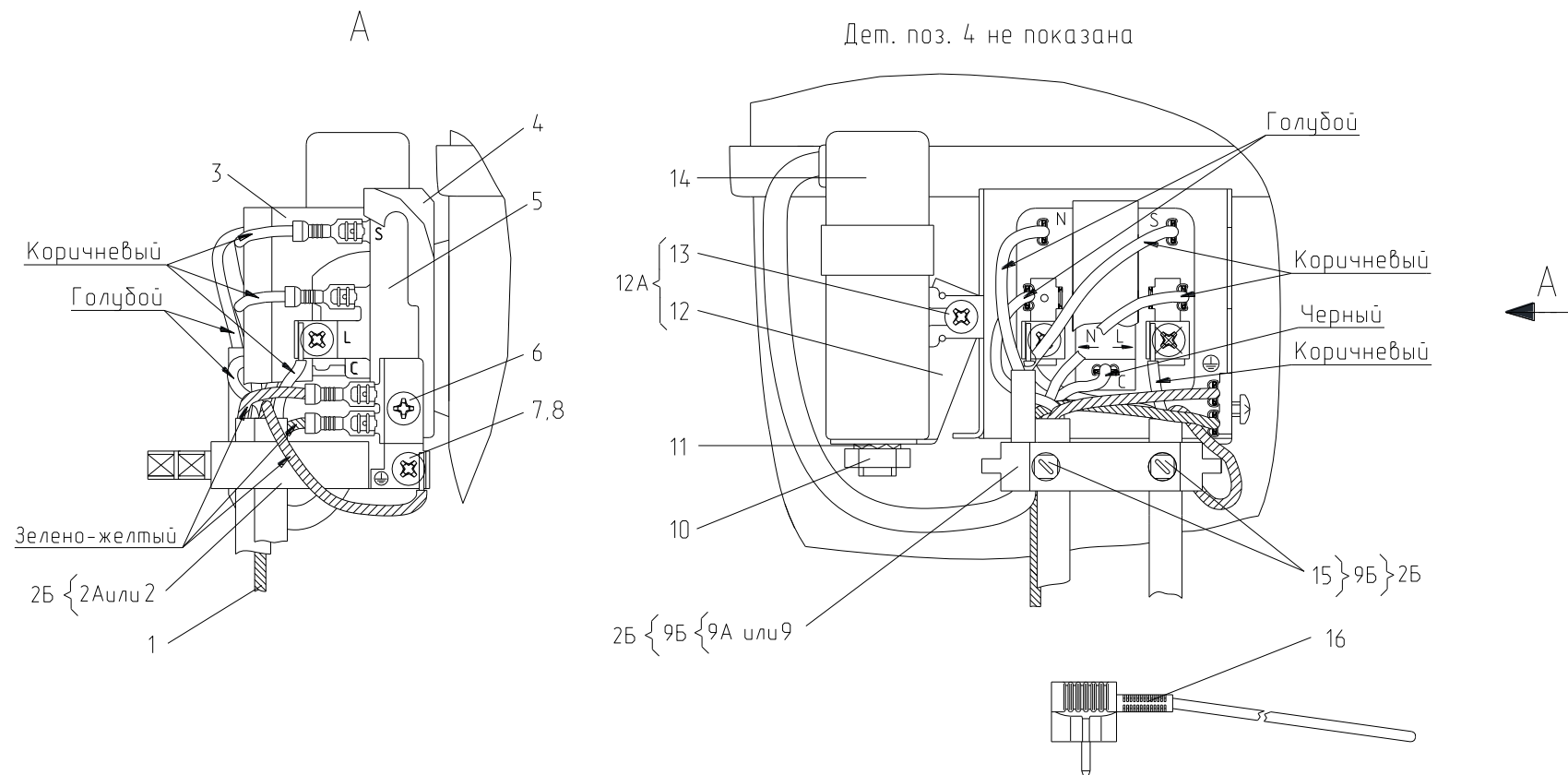


Рисунок 10 - Комплект пусковой (применяется с компрессором типа TLX, TLY)

Таблица 9 - Перечень сборочных единиц и деталей

Но- мер ри- сун- ка	Но- мер пози- ции	Код	Наименование	Коли- чес- тво	Испол- нение	Примечание	З/ч
10	02Б	073103101000	ДЕРЖАТЕЛЬ 103N1010	1		Действует до 10.09.2014	+
	03	073103047600	КРЫШКА ЗАЩИТНАЯ ЕПВА.000100.010	1		Действует до 10.09.2014	+
	04	073103201000	КРЫШКА РЕЛЕ ЕПВА.000100.050	1			+
	05	064746100201	РЕЛЕ ПУСКОВОЕ ЕРТС (103N0050)	1	062, 063	По заказ-наряду Действует до 10.09.2014	+
	05	064746100301	РЕЛЕ ПУСКОВОЕ РТС (ЕПВА 000200.000)	1	066, 067	Действует до 25.04.2014	+
	06		ВИНТ 3,5x14 (681Z1105)	1		Действует до 10.09.2014	+
	07		ВИНТ М3,5x6 (681X1047)	1		Доп. замена на поз.8 Действует до 10.09.2014	+
	08		ВИНТ М3,5x7 (681X0365)	1		Взамен поз. 7 Действует до 10.09.2014	+
	09	073103032800	СКОБА	1		Действует до 10.09.2014	+
	09А	000011101000	Скоба	1			+
	09Б	073103012600	ХОМУТ	1			+
	10		ГАЙКА М8	1			+
	11		ШАЙБА d8	1			+
	12	073117030000	КРОНШТЕЙН КОНДЕНСАТОРА 117-0300	1			+
	12А	908081101496	КРОНШТЕЙН КОНДЕНСАТОРА В СБОРЕ ANF H65-2012-3 ТТ-0488-2012	1			+
	14	908081105311	КОНДЕНСАТОР(ЭЛЕКТРИЧ.)С APACITORS МКВ МКР 4/321/1479	1			По заказ-наряду Действует до 25.04.2014
	14	908082628199	Конденсатор СВВ65А-2-4 ТТ-0397-2011 ф. "EPCOS"	1		По заказ-наряду Действует до 10.09.2014	+
	14	908082628207	КОНДЕНСАТОР Д78С-450-4 ИСП."Д" ТУ 06-07КЖИ.116.010 ТУ	1		См. доп. замены Действует до 10.09.2014	+
	16	903555001510	ВИЛКА ОПРЕССОВАННАЯ 007(40,83)-16-250-60227 ИЕС53 ЗХ0.75-1.9-Б1-1	1		См. доп. замены Действует до 25.04.2014	+
	16	903555001512	ВИЛКА ОПРЕССОВАННАЯ 40-16-250-60227 ИЕС 53 ЗХ0,75-1,8-Б1-1 ТУ ВУ 700063643.001-2010	1		См. доп. замены Действует до 10.09.2014	+

Продолжение таблицы 9

Но- мер ри- сун- ка	Но- мер пози- ции	Код	Наименование	Коли- чес- тво	Испол- нение	Примечание	З/Л
	16	903555001588	ВИЛКА ОПРЕССОВАННАЯ D03-16-250-H05VV-F 3G 0.75- 2.2	1		См. доп. замены. По заказ-наряду Действует до 25.04.2014	+
	16	903555001591	ВИЛКА ОПРЕССОВАННАЯ P-23-16-250-H05VV-F 3G 0,75- 1,8 ТТ-0003-2010 Ф."START"	1		См. доп. замены. По заказ-наряду Действует до 10.09.2014	+

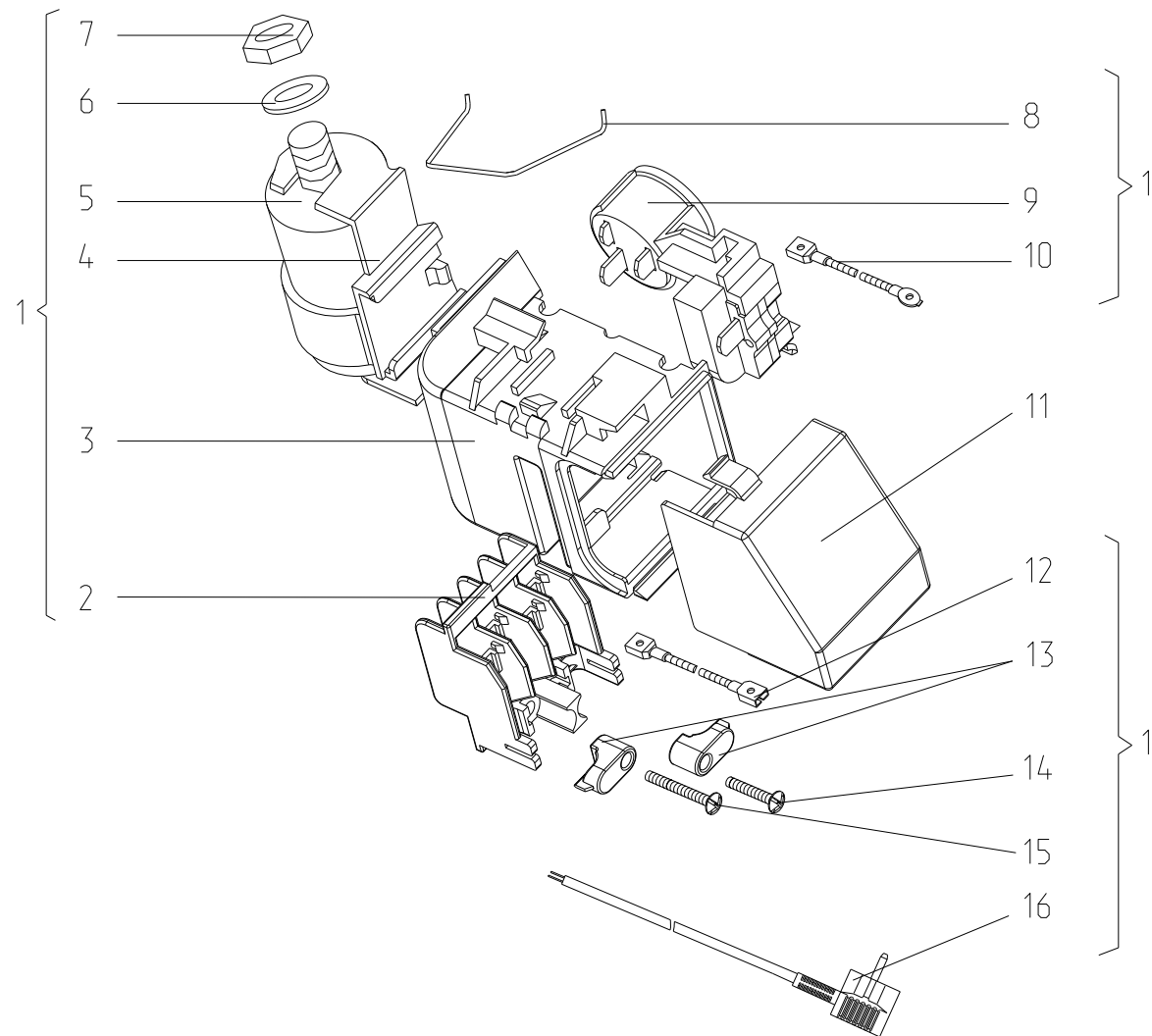


Рисунок 11 - Шнур питания (применяется с компрессором СТС)

Таблица 10 - Перечень сборочных единиц и деталей

Но- мер ри- сун- ка	Но- мер пози- ции	Код	Наименование	Коли- чес- тво	Испол- нение	Примечание	З/ч
11	01	764114900103	Шнур питания	1	62, 63, 71	Действует до 25.05.2015	+
	01	764114900107	ШНУР ПИТАНИЯ	1	62, 63, 71	По заказ-наряду Действует до 25.05.2015	+
	01	764114900120	ШНУР ПИТАНИЯ	1	62, 63, 71	Действует до 01.10.2014	+
	01	764114900123	ШНУР ПИТАНИЯ	1	62, 63, 71	По заказ-наряду Действует до 01.10.2014	+
	02	064114902600	ВСТАВКА	1		Действует до 25.05.2015	+
	03	073531400400	ОСНОВАНИЕ	1		См. доп. замены Действует до 25.05.2015	+
	04	073431100100	КРОНШТЕЙН	1		Действует до 25.05.2015	+
	04	073431100200	КРОНШТЕЙН	1		По заказ-наряду	+
	05	281167108004	КОНДЕНСАТОР	1		Действует до 25.05.2015	+
	05	908082628040	КОНДЕНСАТОР D78C-450-4 ИСПОЛН. "В" ТУ 01-010.116.011 ТУ	1		См. доп. замены Действует до 25.05.2015	+
	06		ШАЙБА СТОПОРНАЯ	1		Действует до 25.05.2015	+
	07		ГАЙКА М8	1			+
	08	074674300200	ЗАЖИМ	1			+
	09	064746100109	БЛОК ПУСКОЗАЩИТНЫЙ	1			+
	09	064746100113	БЛОК ПУСКОЗАЩИТНЫЙ	1		Действует до 01.10.2014	+
	11	073531300300	Крышка	1		Поставляется с компрессором Действует до 25.05.2015	+
	13	075857300300	ПРИХВАТ	2		Действует до 25.05.2015	+
	14	075815100200	ВИНТ	1		См. доп. замены Действует до 25.05.2015	+
	16	903555001534	ВИЛКА ОПРЕССОВАННАЯ AU-003-16-250-H05VV-F 3G 0,75-1,8 TT-0319-2012 Ф. "AURICH"	1			+
	16	903555001600	ВИЛКА ОПРЕССОВАННАЯ 40(007)-16-250-60227 IEC53 3X0.75-1.8-Б1-1ROHS	1			+

4 Алфавитный указатель

Перечень сборочных единиц и деталей, расположенных в алфавитном порядке, указан в таблице 11.

Таблица 11

Код	Наименование	Номер рисунка	Номер позиции	З/ч
301410010602	МАСКА	2	32	+
202500409000	АККУМУЛЯТОР ХОЛОДА	2	45	+
908081800148	БЛОК ИНДИКАЦИИ В-1 ТУ РБ 600048089.002-2001	9	13	+
908081800170	БЛОК ИНДИКАЦИИ В3-07 ТУ РБ 14732356-004-98	9	13	+
902139401000	БЛОК ИНДИКАЦИИ В4-01-4.8 ТУ РБ 600048089.006-2003	9	13	+
908081840148	БЛОК ИНДИКАЦИИ В4-01-4.8 ТУ РБ 600048089.006-2003	9	13В	+
902139407000	БЛОК ИНДИКАЦИИ В4-07-4.8 ТУ РБ 600048089.006-2003	9	13А	+
908081860748	БЛОК ИНДИКАЦИИ В4-07-4.8Р ТУ РБ 600048089.006-2003	9	13А	+
908081850149	БЛОК ИНДИКАЦИИ М4-01-4,8 ROHS ТУ ВУ 600073968.010-2013	9	13	+
902165401000	БЛОК ИНДИКАЦИИ М4-01-4.8 ТУ РБ 600073968.008-2003	9	13Б	+
908081850148	БЛОК ИНДИКАЦИИ М4-01-4.8 ТУ РБ 600073968.008-2003	9	13Б	+
902165407000	БЛОК ИНДИКАЦИИ М4-07-4.8 ТУ РБ 600073968.008-2003	9	13В	+
908081000007	БЛОК ИНДИКАЦИИ М4-71-4,8 ROHS ТУ ВУ 600073968.017-2013	9	13	+
064746100105	БЛОК ПУСКОЗАЩИТНЫЙ	6	09	+
064746100102	БЛОК ПУСКОЗАЩИТНЫЙ	6	09	+
064746100109	БЛОК ПУСКОЗАЩИТНЫЙ	7	09	+
064746100109	БЛОК ПУСКОЗАЩИТНЫЙ	11	09	+
064746100113	БЛОК ПУСКОЗАЩИТНЫЙ	11	09	+
906345000025	БЛОК ПУСКОЗАЩИТНЫЙ 07LPC1197RH2A18K	8	06	+
301540104600	БОЛТ	2	56	+
991281833011	БОЛТ М6,4М6-6g,8gx18.5.8 Гост 7805-70	2	37	+
220011204300	БОНКА	2	20	+
903555001600	ВИЛКА ОПРЕССОВАННАЯ 40(007)-16-250-60227 IEC53 3X0.75-1.8-Б1-1ROHS	7	16	+
903555001600	ВИЛКА ОПРЕССОВАННАЯ 40(007)-16-250-60227 IEC53 3X0.75-1.8-Б1-1ROHS	11	16	+
903555001510	ВИЛКА ОПРЕССОВАННАЯ 007(40,83)-16-250-60227 IEC53 3X0.75-1.9-Б1-1	10	16	+
903555001512	ВИЛКА ОПРЕССОВАННАЯ 40-16-250-60227 IEC 53 3X0,75-1,8-Б1-1 ТУ ВУ 700063643.001-2010	6	16	+
903555001512	ВИЛКА ОПРЕССОВАННАЯ 40-16-250-60227 IEC 53 3X0,75-1,8-Б1-1 ТУ ВУ 700063643.001-2010	7	16	+
903555001512	ВИЛКА ОПРЕССОВАННАЯ 40-16-250-60227 IEC 53 3X0,75-1,8-Б1-1 ТУ ВУ 700063643.001-2010	10	16	+
903555001534	ВИЛКА ОПРЕССОВАННАЯ AU-003-16-250-H05VV-F 3G 0,75-1,8 ТТ-0319-2012 Ф. "AURICH"	6	16	+
903555001534	ВИЛКА ОПРЕССОВАННАЯ AU-003-16-250-H05VV-F 3G 0,75-1,8 ТТ-0319-2012 Ф. "AURICH"	7	16	+
903555001534	ВИЛКА ОПРЕССОВАННАЯ AU-003-16-250-H05VV-F 3G 0,75-1,8 ТТ-0319-2012 Ф. "AURICH"	11	16	+
903555001588	ВИЛКА ОПРЕССОВАННАЯ D03-16-250-H05VV-F 3G 0.75-2.2	10	16	+
903555001591	ВИЛКА ОПРЕССОВАННАЯ P-23-16-250-H05VV-F 3G 0,75-1,8 ТТ-0003-2010 Ф."START"	10	16	+

Продолжение таблицы 11

Код	Наименование	Номер рисунка	Номер позиции	З/ч
341413000700	ВИНТ	4	07	+
075815100201	ВИНТ	6	14	+
075815100200	ВИНТ	6	15	+
075815100201	ВИНТ	7	14	+
075815100200	ВИНТ	7	15	+
775815100300	ВИНТ	9	16	+
075815100200	ВИНТ	11	14	+
-	ВИНТ 3,5x14 (681Z1105)	10	06	+
991297000463	ВИНТ ST4.2X14-ST-F-H ART-021747-33	4	10	+
991297000463	ВИНТ ST4.2X14-ST-F-H ART-021747-33	5	06	+
991284831414	ВИНТ В.М4-8qx10.32.32.039	9	16	+
-	ВИНТ М3,5x6 (681X1047)	10	07	+
-	ВИНТ М3,5x7 (681X0365)	10	08	+
991284832155	ВИНТ М4Х8 (117-0301), ЕПВА.000100.060	8	05	
991284831453	ВИНТ М6-6qx16 7000-8464 /БАРАНОВИЧИ	2	55	+
991284830197	ВИНТ М6Х16 ОЦ ГОСТ 11738 КЛ ПР 8.8	2	55	+
775080100200	ВИНТ РЕЗЬБОНАРЕЗАЮЩИЙ М6x18	2	37	+
775080100100	ВИНТ САМОНАРЕЗАЮЩИЙ 4,2x14	2	30	+
775080100100	ВИНТ САМОНАРЕЗАЮЩИЙ 4,2x14	4	07	+
222013303300	ВСТАВКА	2	27	+
064114902600	ВСТАВКА	6	02	+
064114902600	ВСТАВКА	7	02	+
064114902600	ВСТАВКА	11	02	+
301410107500	ВТУЛКА	2	40	+
301410107502	ВТУЛКА БЕЖЕВАЯ	2	40	+
301410107503	ВТУЛКА САЛАТНАЯ	2	40	+
301410107501	ВТУЛКА СЕРЕБРИСТАЯ	2	40	+
908082401858	ВЫКЛЮЧАТЕЛЬ 1858.1108 Ф "MARGUARDT" ТТ-0005-2009	9	11	+
903428201651	ВЫКЛЮЧАТЕЛЬ SXL4124H2200000W ТТ-0553-2013 Ф."EVEREL"	9	11	+
908081700125	ВЫКЛЮЧАТЕЛЬ ВК33Н-10-2010-00УХЛ4 ТУ РБ 03968200.098-98	9	11	+
908081700138	ВЫКЛЮЧАТЕЛЬ ВМ-4.8 ТУ РБ 600048089.008-2004	9	05	+
908081700136	ВЫКЛЮЧАТЕЛЬ ВМ-6.3 ТУ РБ 600048089.008-2004	9	05	+
908081700140	ВЫКЛЮЧАТЕЛЬ КМ-4.8 ТУ РБ 190496652.001-2004	9	05	+
341413000701	Винт	2	31	+
301113000700	Винт	3	06	+
341413000701	Винт	4	10	+
000011102000	Винт	8	07	
301113000700	Винт	9	03	+
341413000701	Винт	9	09	+
775080100101	Винт самонарезающий 4,2x14	4	10	
775080100100	Винт самонарезающий 4,2x14	5	05	+
775080100101	Винт самонарезающий 4,2x14	5	06	
775080100100	Винт самонарезающий 4,2x14	9	09	+
991283835035	ГАЙКА М10x0,75 ГОСТ 5916-70	9	04	
-	ГАЙКА М8	6	07	+
-	ГАЙКА М8	7	07	+
-	ГАЙКА М8	8	11	+
-	ГАЙКА М8	10	10	+
-	ГАЙКА М8	11	07	+
-	ГАЙКА М8-6Н.5.016 ГОСТ 5927-70	8	11	+
908081450098	ДАТЧИК-РЕЛ 145-2М-1-1.0-4.8-9-А ТУ311-0227450.111-94	9	06	+
908081461956	ДАТЧИК-РЕЛЕ ТЕМП.К56-L1956	9	06	+

Продолжение таблицы 11

Код	Наименование	Номер рисунка	Номер позиции	З/ч
908081400098	ДАТЧИК-РЕЛЕ ТЕМПЕРАТУРЫ 145-2М-1-1.0-6.3-9А ТУ 311-0227450.111-94	9	06	+
908081400054	ДАТЧИК-РЕЛЕ ТЕМПЕРАТУРЫ К56-L1915	9	06	+
908081400060	ДАТЧИК-РЕЛЕ ТЕМПЕРАТУРЫ К56-L1916	9	06	+
202773007002	ДВЕРЬ	3	01	+
202773007003	ДВЕРЬ	3	01	+
202773007008	ДВЕРЬ	3	01	+
202773007009	ДВЕРЬ	3	01	+
202773007010	ДВЕРЬ	3	01	+
073103101000	ДЕРЖАТЕЛЬ 103N1010	10	02Б	+
281410003702	Демпфер	4	12	+
281410003702	Демпфер	5	12	+
242011002500	ЗАГЛУШКА	2	24	+
280413100401	ЗАГЛУШКА	3	07	+
280413100402	ЗАГЛУШКА	3	07	+
280413100403	ЗАГЛУШКА	3	07	+
775234100100	ЗАГЛУШКА	9	11А	+
074674300200	ЗАЖИМ	6	08	+
074674300200	ЗАЖИМ	7	08	+
074674300200	ЗАЖИМ	11	08	+
331805208400	ЗМЕЕВИК ВСАСЫВАЮЩИЙ	4	14	+
774712100100	ЗМЕЕВИК ВСАСЫВАЮЩИЙ	4	15	+
280413100400	Заглушка	3	07	+
242775303100	ИСПАРИТЕЛЬ	4	16	+
769743105300	ИСПАРИТЕЛЬ	4	16	+
242775303100	ИСПАРИТЕЛЬ	5	14	+
331331103700	КАТОК	2	09	+
016800000002	КОМПРЕССОР СТС 87 Н5 ТУ ВУ 100010198.076-2011	5	02	+
016800010002	КОМПРЕССОР СТС 87 Н5-01 ТУ ВУ 100010198.076-2011	5	02	+
016800000006	КОМПРЕССОР СТС 87 Н5-02 ТУ ВУ 100010198.076-2011	5	02	+
069744106106	КОМПРЕССОР TLX8.7КК3	4	02	+
069744106206	КОМПРЕССОР TLY8.7КК3	4	03	+
069744103503	КОМПРЕССОР С-КН 150Н5-02 ТУ РБ 00243352.016-99	4	01	+
069744103502	КОМПРЕССОР С-КН130Н5-02	4	01	+
069744103305	КОМПРЕССОР С-КО200Н5-02	4	01	+
034800000005	КОМПРЕССОР СТВ87Н5 ТУ ВУ 100010198.076-2011	4	03	+
034800010004	КОМПРЕССОР СТВ87Н5 -03 ТУ ВУ 100010198.076-2011	4	03	+
034800010004	КОМПРЕССОР СТВ87Н5 -03 ТУ ВУ 100010198.076-2011	5	01	+
341775103001	КОНДЕНСАТОР	4	11	+
341775103101	КОНДЕНСАТОР	4	11	+
341775103101	КОНДЕНСАТОР	5	09	+
341775103001	КОНДЕНСАТОР	5	11	+
281167108004	КОНДЕНСАТОР	6	05	+
281167108005	КОНДЕНСАТОР	6	05	+
281167108004	КОНДЕНСАТОР	7	05	+
281167108004	КОНДЕНСАТОР	11	05	+
908082628038	КОНДЕНСАТОР D78С-450-4 ИСПОЛН. "D" ТУ 01-010.116.011 ТУ	8	04	+
908082628040	КОНДЕНСАТОР D78С-450-4 ИСПОЛН. "B" ТУ 01-010.116.011 ТУ	6	05А	+

Продолжение таблицы 11

Код	Наименование	Номер рисунка	Номер позиции	З/ч
908082628040	КОНДЕНСАТОР D78C-450-4 ИСПОЛН. "В" ТУ 01-010.116.011 ТУ	11	05	+
908082628039	КОНДЕНСАТОР D78C-450-5 ИСПОЛН. "В" ТУ 01-010.116.011 ТУ	6	05А	+
908082628178	КОНДЕНСАТОР D78C-450-4 ИСП."В" ТУ 01-010.116.011 ТУ	7	05А	+
908082628207	КОНДЕНСАТОР D78C-450-4 ИСП."Д" ТУ 06-07КЖИ.116.010 ТУ	10	14	+
908081105311	КОНДЕНСАТОР(ЭЛЕКТРИЧ.)CAPACITORS МКВ МКР 4/321/1479	10	14	+
769748301000	КОРЗИНА	2	04	
202500406100	КОРЗИНА	2	07	+
301130406100	КОРЗИНА	2	07	+
769748300800	КОРЗИНА	2	12	
202010406000	КОРЗИНА	2	15	+
769748300300	КОРЗИНА	2	15	+
301130304800	КРОНШТЕЙН	2	11	+
301540006200	КРОНШТЕЙН	2	19	+
301130304600	КРОНШТЕЙН	2	26	+
301130304601	КРОНШТЕЙН	2	41	+
301540006201	КРОНШТЕЙН	2	43	+
301130304801	КРОНШТЕЙН	2	46	+
073431100100	КРОНШТЕЙН	6	04	+
073431100200	КРОНШТЕЙН	6	04	+
073431100100	КРОНШТЕЙН	7	04	+
073431100200	КРОНШТЕЙН	7	04	+
073431100100	КРОНШТЕЙН	11	04	+
073431100200	КРОНШТЕЙН	11	04	+
222015104200	КРОНШТЕЙН КОНДЕНСАТОРА	4	08	+
073117030000	КРОНШТЕЙН КОНДЕНСАТОРА 117-0300	10	12	+
908081101496	КРОНШТЕЙН КОНДЕНСАТОРА В СБОРЕ АНФ Н65-2012-3 ТТ-0488-2012	10	12А	+
000010002000	КРОНШТЕЙН КОНДЕНСАТОРА ЕПВА.000100.020	8	10	
371323202200	КРОНШТЕЙН ПЕТЛИ НИЖНЕЙ	2	53	+
301410007600	КРЫШКА	2	28	+
301410007604	КРЫШКА БЕЖЕВАЯ	2	28	+
073103047600	КРЫШКА ЗАЩИТНАЯ ЕПВА.000100.010	10	03	+
073103201000	КРЫШКА РЕЛЕ ЕПВА.000100.050	8	03	+
073103201000	КРЫШКА РЕЛЕ ЕПВА.000100.050	10	04	+
301410007605	КРЫШКА САЛАТНАЯ	2	28	+
301410007603	КРЫШКА СЕРЕБРИСТАЯ	2	28	+
220011204400	Клин	2	21	+
908082628199	Конденсатор СВВ65А-2-4 ТТ-0397-2011 ф. "EPCOS"	8	04	+
908082628199	Конденсатор СВВ65А-2-4 ТТ-0397-2011 ф. "EPCOS"	10	14	+
371320009100	Кронштейн	2	39	+
331735104200	Кронштейн конденсатора	4	08	+
331735104200	Кронштейн конденсатора	5	07	+
371323201200	Кронштейн петли верхней	2	39А	+
073531300300	Крышка	6	11	+
073531300300	Крышка	7	11	+
073531300300	Крышка	11	11	+
301130105900	ЛОПАТКА	2	17	+
301410010600	МАСКА	2	32	+
301410010601	МАСКА	2	32	+
301410010603	МАСКА	2	32	+
301410010604	МАСКА	2	32	+
301410010605	МАСКА	2	32	+

Продолжение таблицы 11

Код	Наименование	Номер рисунка	Номер позиции	3/4
331600010600	МАСКА	2	32	+
281017100513	МУФТА	4	20А	+
281017100513	МУФТА	5	19А	+
371320007900	ОБРАМЛЕНИЕ	4	23	+
371320007900	ОБРАМЛЕНИЕ	5	23	+
341771103000	ОПОРА	2	03	+
371321103000	ОПОРА	2	03	+
301411102000	ОПОРА ЗАДНЯЯ	2	09А	+
301411102400	ОПОРА ЗАДНЯЯ	2	09Б	+
242737210000	ОПОРА ТЕРМОРЕГУЛЯТОРА	9	01	
242737210004	ОПОРА ТЕРМОРЕГУЛЯТОРА	9	01	
242737210006	ОПОРА ТЕРМОРЕГУЛЯТОРА	9	01	
242737210008	ОПОРА ТЕРМОРЕГУЛЯТОРА	9	01	
242737210009	ОПОРА ТЕРМОРЕГУЛЯТОРА	9	01	
073531400400	ОСНОВАНИЕ	6	03	+
073531400400	ОСНОВАНИЕ	7	03	+
073531400400	ОСНОВАНИЕ	11	03	+
281411103500	ОСЬ	2	08	+
771451100101	ОСЬ	2	39Б	+
371323202300	ОСЬ ПЕТЛИ	2	39Б	+
371323202300	ОСЬ ПЕТЛИ	2	52	+
901281832094	ОСЬ СПЕЦИАЛЬНАЯ (6Х36) Ч.7811-7306	2	08	+
301417204800	ПАНЕЛЬ МОНТАЖНАЯ	9	12	+
301417204802	ПАНЕЛЬ МОНТАЖНАЯ	9	12	+
341410105200	ПАНЕЛЬ ПЕРЕДНЯЯ	2	06	+
774142100200	ПАНЕЛЬ ПЕРЕДНЯЯ	2	06	+
774142100900	ПАНЕЛЬ ПЕРЕДНЯЯ	2	06	+
301540101200	ПАНЕЛЬ ПЕРЕДНЯЯ	2	13	+
774142100100	ПАНЕЛЬ ПЕРЕДНЯЯ	2	13	+
774142100800	ПАНЕЛЬ ПЕРЕДНЯЯ	2	14	+
774142100100	ПАНЕЛЬ ПЕРЕДНЯЯ	2	42	+
371323202000	ПЕТЛЯ НИЖНЯЯ	2	51	+
769748402000	ПОДДОН КОРЗИНЫ	2	07	+
769748401800	ПОДДОН КОРЗИНЫ	2	15	+
769748401801	ПОДДОН КОРЗИНЫ	2	15А	+
769748501300	ПОЛКА	4	22А	+
769748501300	ПОЛКА	5	20	+
301130405501	ПОЛОЗОК	2	05	+
301130405500	ПОЛОЗОК	2	14	+
281017204600	ПОЯСОК СТЯГИВАЮЩИЙ	4	21	+
281017204600	ПОЯСОК СТЯГИВАЮЩИЙ	5	22	+
301417207800	ПРИЖИМ	9	10	+
075857300300	ПРИХВАТ	6	13	+
075857300300	ПРИХВАТ	7	13	+
075857300300	ПРИХВАТ	11	13	+
202013000601	ПРОБКА	3	02	+
202013000603	ПРОБКА	3	02	+
202013000604	ПРОБКА	3	02	+
202013000605	ПРОБКА	3	02	+
202013000606	ПРОБКА	3	02	+
202013000607	ПРОБКА	3	02	+
301413205403	ПРОБКА БЕЖЕВАЯ	3	05	+
301413205404	ПРОБКА САЛАТНАЯ	3	05	+
301413205401	ПРОБКА СЕРЕБРИСТАЯ	3	05	+
341777109104	ПРОВОД ЗАЗЕМЛЕНИЯ	6	10	
768561206200	ПРОВОД ЗАЗЕМЛЕНИЯ	6	10	
341777109101	ПРОВОД ЗАЗЕМЛЕНИЯ	6	12	

Продолжение таблицы 11

Код	Наименование	Номер рисунка	Номер позиции	З/ч
341777109105	ПРОВОД ЗАЗЕМЛЕНИЯ	6	12	
768561206201	ПРОВОД ЗАЗЕМЛЕНИЯ	6	12	
341777109100	ПРОВОД ЗАЗЕМЛЕНИЯ	7	10	
341777109104	ПРОВОД ЗАЗЕМЛЕНИЯ	7	10	
768561206200	ПРОВОД ЗАЗЕМЛЕНИЯ	7	10	
341777109101	ПРОВОД ЗАЗЕМЛЕНИЯ	7	12	
341777109105	ПРОВОД ЗАЗЕМЛЕНИЯ	7	12	
768561206201	ПРОВОД ЗАЗЕМЛЕНИЯ	7	12	
768561219500	ПРОВОД СЕТЕВОЙ	8	09	+
768561219505	ПРОВОД СЕТЕВОЙ	8	09	+
261413202402	ПРОКЛАДКА ПЕТЛИ НИЖНЕЙ БЕЖЕВАЯ	2	48	+
351193202405	ПРОКЛАДКА ПЕТЛИ НИЖНЕЙ БЕЖЕВАЯ	2	48А	+
261413202403	ПРОКЛАДКА ПЕТЛИ НИЖНЕЙ САЛАТНАЯ	2	48	+
351193202406	ПРОКЛАДКА ПЕТЛИ НИЖНЕЙ САЛАТНАЯ	2	48А	+
261413202401	ПРОКЛАДКА ПЕТЛИ НИЖНЕЙ СЕРЕБРИСТАЯ	2	48	+
351193202403	ПРОКЛАДКА ПЕТЛИ НИЖНЕЙ СЕРЕБРИСТАЯ	2	48А	+
371321109100	ПРОФИЛЬ	4	17	+
371321109100	ПРОФИЛЬ	5	15	+
908085700910	ПРОФИЛЬ ЗАЩИТНЫЙ КИ-100 ТО РБ 190233408.002-2004 L=910	5	10	+
281411102700	Пластина	2	10	+
071469100202	Подушка	4	04	+
071469100202	Подушка	5	03	+
202013000600	Пробка	3	02	+
301413205400	Пробка	3	05	+
341777109100	Провод заземления	6	10	
341777109100	Провод заземления	8	01	
768561206200	Провод заземления	8	01	
261413202400	Прокладка петли нижней	2	48	+
351193202401	Прокладка петли нижней	2	48А	+
064746100201	РЕЛЕ ПУСКОВОЕ ЕРТС (103N0050)	10	05	+
064746100301	РЕЛЕ ПУСКОВОЕ РТС (ЕПВА 000200.000)	10	05	+
301417205900	РОЛИК	9	14	+
301417205200	РУЧКА	9	15	+
-	РУЧКА-СКОБА	3	08	+
280413306200	РУЧКА-СКОБА	3	08	+
775373400203	РУЧКА-СКОБА	3	08	+
775373400201	Ручка-скоба	3	08	+
202500007700	СКОБА	4	20	+
202500007700	СКОБА	5	19	+
073103032800	СКОБА	10	09	+
202500408200	СОСУД	2	44	+
000011101000	Скоба	8	08	+
000011101000	Скоба	10	09А	+
202500012800	ТЕПЛОИЗОЛЯТОР	2	22	+
908081829743	ТЕРМОРЕГУЛЯТОР 077В3562 ТТ-0049-02009 Ф."DANFOSS"	9	06	+
341775006400	ТРУБКА ЗАПРАВОЧНАЯ	4	05	+
774712100200	ТРУБКА ЗАПРАВОЧНАЯ	4	06	+
774712100200	ТРУБКА ЗАПРАВОЧНАЯ	5	04	+
371325206700	ТРУБКА ПРЕДОХРАНИТЕЛЬНАЯ	4	18	+
371325206702	ТРУБКА ПРЕДОХРАНИТЕЛЬНАЯ	4	22	+
772311600101	ТРУБКА ПРЕДОХРАНИТЕЛЬНАЯ	4	22	+
371325206700	ТРУБКА ПРЕДОХРАНИТЕЛЬНАЯ	5	18	+
371325206708	ТРУБКА ПРЕДОХРАНИТЕЛЬНАЯ	5	21	+
331603301010	УПЛОТНИТЕЛЬ	3	03	+
773434801800	УПОР	4	19	+

Продолжение таблицы 11

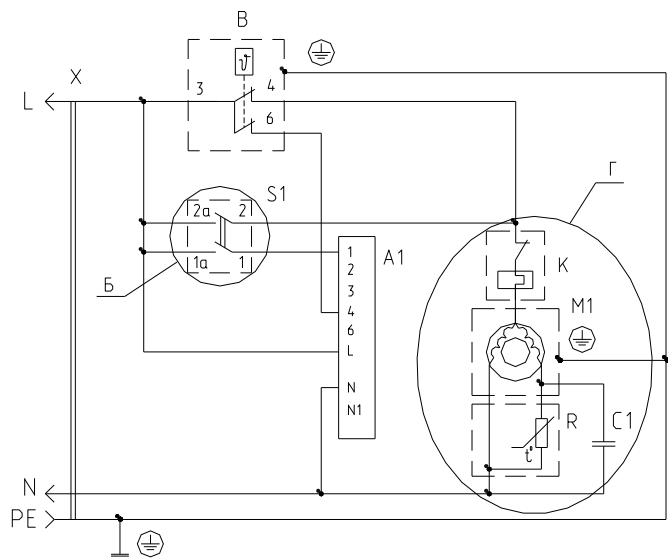
Код	Наименование	Номер рисунка	Номер позиции	З/ч
773434801800	УПОР	5	16	+
301110006500	УПОР ЗАДНИЙ	2	29	+
773434800300	Упор задний	2	29	+
202500403200	ФОРМА ДЛЯ ЛЬДА	2	18	+
281010403200	ФОРМА ДЛЯ ЛЬДА	2	18А	+
000011001000	Фиксатор	8	02	
371325105000	Фильтр-осушитель	4	13	+
371325105000	Фильтр-осушитель	5	13	+
073103012600	ХОМУТ	10	09Б	+
301410009300	ШАЙБА	2	30	+
991286836022	ШАЙБА 4.65Г.019 ГОСТ 6402-70	9	17	+
-	ШАЙБА 8.65Г.016 ГОСТ 5927-70	8	12	+
-	ШАЙБА d8	10	11	+
301410105702	ШАЙБА БЕЖЕВАЯ	2	50	+
261413202705	ШАЙБА ПЕТЛИ НИЖНЕЙ БЕЖЕВАЯ	2	47	+
261413202706	ШАЙБА ПЕТЛИ НИЖНЕЙ САЛАТНАЯ	2	47	+
261413202702	ШАЙБА ПЕТЛИ НИЖНЕЙ СЕРЕБРИСТАЯ	2	47	+
301410105703	ШАЙБА САЛАТНАЯ	2	50	+
301410105701	ШАЙБА СЕРЕБРИСТАЯ	2	50	+
-	ШАЙБА СТОПОРНАЯ	11	06	+
-	ШАЙБА СТОПОРНАЯ 8	6	06	+
-	ШАЙБА СТОПОРНАЯ 8	7	06	+
-	ШАЙБА СТОПОРНАЯ 8	8	12	+
202771000001	ШКАФ	2	16	+
202771000003	ШКАФ	2	16	+
202771000005	ШКАФ	2	16	+
202771000006	ШКАФ	2	16	+
202771000007	ШКАФ	2	16	+
301437110110	ШНУР ПИТАНИЯ	6	01	+
341777110101	ШНУР ПИТАНИЯ	6	01	+
341777110104	ШНУР ПИТАНИЯ	6	01	+
341777110107	ШНУР ПИТАНИЯ	6	01	+
371327120107	ШНУР ПИТАНИЯ	6	01	+
764114900103	ШНУР ПИТАНИЯ	7	01	+
764114900107	ШНУР ПИТАНИЯ	7	01	+
764114900107	ШНУР ПИТАНИЯ	11	01	+
764114900120	ШНУР ПИТАНИЯ	11	01	+
764114900123	ШНУР ПИТАНИЯ	11	01	+
301410107400	ШТОРКА	2	02	+
301410107406	ШТОРКА	2	02	+
371320107800	ШТОРКА	2	34	+
371320107801	ШТОРКА	2	54	+
301410107403	ШТОРКА БЕЖЕВАЯ	2	02	+
301410107404	ШТОРКА САЛАТНАЯ	2	02	+
301410107402	ШТОРКА СЕРЕБРИСТАЯ	2	02	+
991284831642	ШУРУП 4x13 Гост 1145-80 ПОТАЙН. ГОЛОВКА	2	35	+
301410009302	Шайба	2	38	+
301410105700	Шайба	2	50	+
301410009302	Шайба	2	57	+
991286836022	Шайба 4 65Г 019 ГОСТ 6402-70	2	57	+
401325104600	Шайба крепежная	4	09	+
401325104600	Шайба крепежная	5	08	+
261413202700	Шайба петли нижней	2	47	+
764114900115	Шнур питания	7	01	+
764114900103	Шнур питания	11	01	+
301410107401	Шторка	2	02	+
301540103800	ЩИТОК	2	42	+

Продолжение таблицы 11

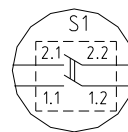
Код	Наименование	Номер рисунка	Номер позиции	З/ч
-	ЩИТОК ДЕКОРАТИВНЫЙ	2	01	+
331600103900	ЩИТОК ДЕКОРАТИВНЫЙ	2	01	+
371320103900	ЩИТОК ДЕКОРАТИВНЫЙ	2	01	+
371320103901	ЩИТОК ДЕКОРАТИВНЫЙ	2	01	+
371320103903	ЩИТОК ДЕКОРАТИВНЫЙ	2	01	+
202737100001	ЭЛЕКТРОПРОВОДКА	9	02	+
202737111001	ЭЛЕКТРОПРОВОДКА	9	02	+
242737111000	ЭЛЕКТРОПРОВОДКА	9	02	+
242737111001	ЭЛЕКТРОПРОВОДКА	9	02	+
242737111004	ЭЛЕКТРОПРОВОДКА	9	02	+
242737111006	ЭЛЕКТРОПРОВОДКА	9	02	+
242737111007	ЭЛЕКТРОПРОВОДКА	9	02	+
908082500004	ЭМБЛЕМА 133-04	3	09	+
908082500413	ЭМБЛЕМА 144-13	3	09	+
908082531002	ЭМБЛЕМА СЕРИЯ 310-02	2	33	+
908082536502	ЭМБЛЕМА СЕРИЯ 365-02	2	33	+
908082536552	ЭМБЛЕМА СЕРИЯ 365-52	2	33	+
908082550501	ЭМБЛЕМА СЕРИЯ 505-01	2	33	+

Приложение А
Схемы электрические

Рис. 1



Б вариант



Г вариант

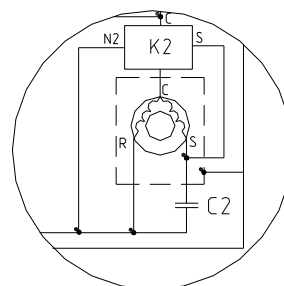


Рис. 2
Остальное - см. рис. 1

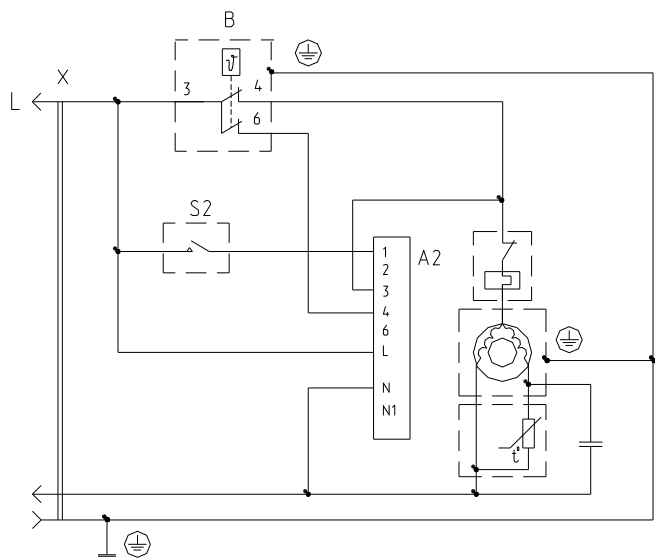


Таблица А.1

Обозначение	Рис.	Примечание
242.73-0.0.000	1	М-184-XX
-01	2	М-184-71 с автоматическим отключением режима замораживания

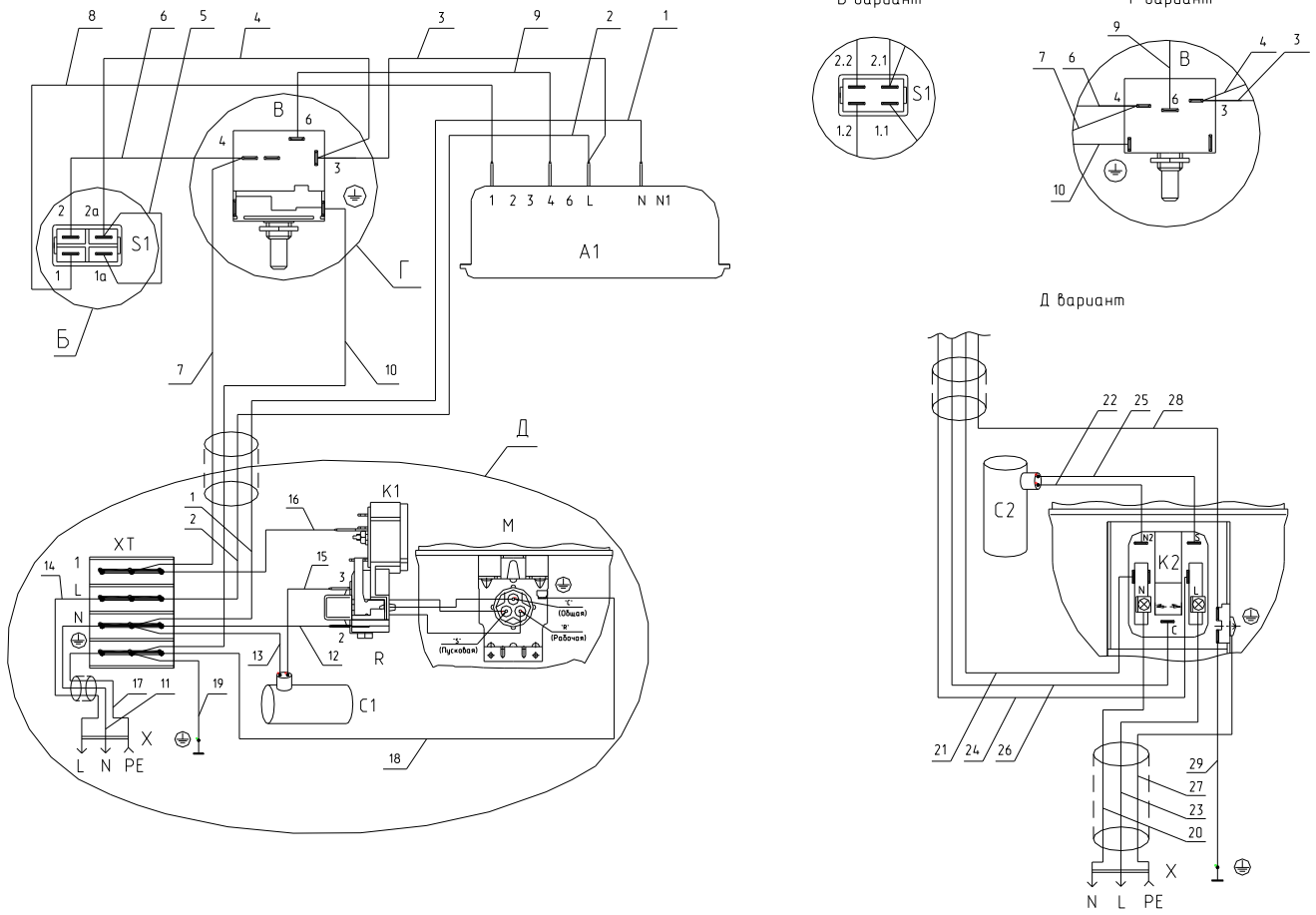
Перечень элементов указан в таблице А.1

Рисунок А.1 - Схема электрическая принципиальная

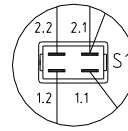
Таблица А.1

Поз. обозн.	Наименование	Кол.	Примечание
A1	Блок индикации M4-21-4,8 RoHS ТУ ВУ 600073968.010-2013 или Блок индикации В4-21-4,8 RoHS ТУ ВУ 600048089.024-2012	1	
A2	Блок индикации M4-71-4,8 ТУ ВУ 600073968.017-2013	1	
B	Терморегулятор 077B3562 ТТ-0049-2009 или Терморегулятор K54-S2122 ТТ-0097-2009	1	ф. "Danfoss" ф. "Invensys"
	Терморегулятор 077B2385 ТТ-0049-2009 или Терморегулятор K54-S2120 ТТ-0097-2009		ф. "Danfoss" ф. "Invensys"
C1	Конденсатор Д78С-450-4 исполнение "B" ТУ 06-07 КЖИ.116.010 ТУ или Конденсатор MSB МКР 4/400VI/E892 ТТ-0205-2009	1	ф. "HYDRA"
	Конденсатор Д78С-450-5 исполнение "B" ТУ 06-07 КЖИ.116.010 ТУ		
C2	Конденсатор Д78С-450-4 исполнение "Д" ТУ 06-07 КЖИ.116.010 ТУ или Конденсатор СВВ65А-2-4 ТТ-0397-2011	1	ф. "EPCOS"
K1	Реле PКТ3 ТУ РБ 00243352.002-98	1	Хладагент R134a
	Реле PКТ6 ТУ РБ 00243352.016-99		Хладагент R600a
	Реле PКТ9 ТУ ВУ 100010198.076-2011		
K2	Блок пускозащитный типа 07LPC ТУ ВУ 100010198.076-2011		
M	Электродвигатель компрессора ТУ РБ 00243352.016-99	1	Хладагент R600a
	Электродвигатель компрессора ТУ ВУ 100010198.076-2011		Хладагент R134a
	Электродвигатель компрессора ТУ ВУ 00243352.002-98		
R	Реле РТ ТУ РБ 00243352.016-99	1	Хладагент R600a
	Реле РТ2 ТУ ВУ 100010198.076-2011		
	Реле РТ ТУ РБ 00243352.002-98	1	Хладагент R134a
S1	Выключатель 1858.1108 ТТ-0005-2009 или Выключатель GP12H221RMOOW ТТ-0330-2011 или Выключатель 18581 ТТ-0424-2012 или Выключатель ВК60-6-11 ТУ ВУ 600066646.109-2007	1	ф. "Marquardt" ф. "EVEREL" ф. "YDL"
S2	Выключатель SXL412H220000OW ТТ-0553-2013	1	ф. "EVEREL"
X	Вилка опрессованная 007-16-250-60227 IEC 53 3x0,75-1,8-Б1-1 ТУ ВУ 700063643.001-2010 или Вилка опрессованная P-23-16-250-H05VV-F 3G 0,75-1,8 ТТ-0003-2010	1	ф. "Start"

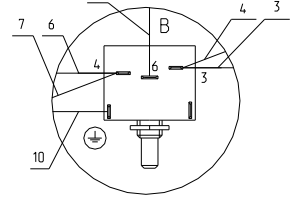
Рис. 1



Б вариант



Г вариант



Д вариант

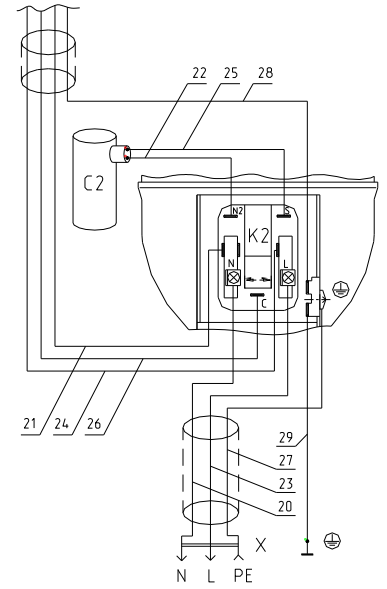


Рис. 2
Остальное - см. рис. 1

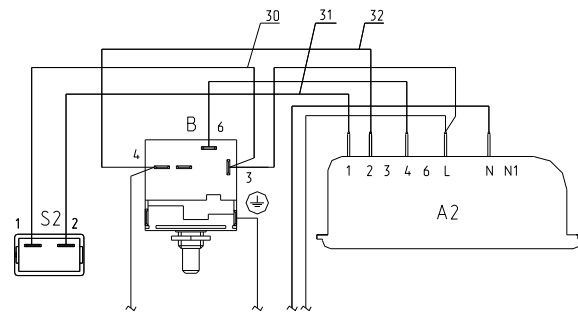


Таблица 1

Обозначение	Рис.	Примечание
242.73-0.0.000	1	ММ-184-xx
-01	2	с автоматическим отключением режима замораживания

Перечень элементов указан в таблице А.2

Рисунок А.2 - Схема электрическая соединений

Таблица А.2

Номер провода	Откуда идет	Куда поступает	Цвет изоляции	Примечание
1	Клемма N (ХТ)	Контакт N блока индикации А1 (А2)	Голубой	
2	Клемма L (ХТ)	Контакт L блока индикации А1 (А2)	Коричневый	
3	Контакт L блока индикации А1 (А2)	Контакт 3 датчика-реле температуры В	Коричневый	
4	Контакт 3 датчика-реле температуры В	Контакт 2а или 2.1 выключателя S1	Коричневый	Рис.1
5	Контакт 2а или 2.1 выключателя S1	Контакт 1а или 1.1 выключателя S1	Коричневый	Рис.1
6	Контакт 2 или 2.2 выключателя S1	Контакт 4 датчика-реле температуры В	Черный	Рис.1
7	Контакт 4 датчика-реле температуры В	Клемма 1 (ХТ)	Черный	
8	Контакт 1 или 1.2 выключателя S1	Контакт 1 блока индикации А1	Желтый	Рис.1
9	Контакт 6 датчика-реле температуры В	Контакт 4 блока индикации А1 (А2)	Красный	
10	Клемма \oplus (ХТ)	Контакт \oplus датчика-реле температуры В	Зелено-желтый	
11	Штырь N вилки X	Клемма N (ХТ)	Голубой	
12	Клемма N (ХТ)	Контакт 2 реле R1	Голубой	
13	Конденсатор С1	Клемма N (ХТ)	Голубой	
14	Штырь L вилки X	Клемма L (ХТ)	Коричневый	
15	Конденсатор С1	Контакт 3 реле R1	Коричневый	
16	Клемма 1 (ХТ)	Контакт реле К	Черный	
17	Гнездо PE вилки X	Клемма \oplus (ХТ)	Зелено-желтый	
18	Клемма \oplus (ХТ)	Контакт компрессора M1	Зелено-желтый	
19	Клемма \oplus (ХТ)	Контакт \oplus шкафа	Зелено-желтый	
20	Штырь N вилки X	Клемма N реле R2	Голубой	
21	Клемма N реле R2	Контакт N блока индикации А1 (А2)	Голубой	
22	Конденсатор С2	Клемма N реле R2	Голубой	
23	Штырь L вилки X	Клемма L реле R2	Коричневый	
24	Клемма L реле R2	Контакт L блока индикации А1 (А2)	Коричневый	
25	Конденсатор С2	Клемма S реле R2	Коричневый	
26	Клемма С реле R2	Контакт 4 датчика-реле температуры В	Черный	
27	Гнездо PE вилки X	Клемма \oplus M2	Зелено-желтый	
28	Клемма \oplus M2	Контакт \oplus датчика-реле температуры В	Зелено-желтый	
29	Клемма \oplus M2	Контакт \oplus шкафа	Зелено-желтый	
30	Контакт 3 датчика-реле температуры В	Контакт 1 выключателя S2	Коричневый	Рис.2
31	Контакт 2 выключателя S2	Контакт 1 блока индикации А2	Желтый	Рис.2
32	Контакт 2 блока индикации А2	Контакт 4 датчика-реле температуры В	Черный	Рис.2

Приложение Б
Конструктивные отличия морозильников

Таблица Б.1

Морозильник ММ-184-XX					Материал и цвет		Компрессор	Хладагент	Класс энергоэффективности	Примечание	
Обозначение	Исполнение	Масса, кг	Лит.	Рис.	Панели двери	Панелей шкафа					
242.77-0.0.001-18	ММ-184-62	53	A	2	Окрашенный металл цвет белый	Окрашенный металл цвет белый	СТС87Н5-02	R600a	A+		
-19	ММ-184-63		A		Металлопласт под мрамор	Окрашенный металл цвет белый					
-20	ММ-184-66		A		Окрашенный металл цвет белый	Окрашенный металл цвет белый	СТВ87Н5-03				
-21	ММ-184-67		A		Металлопласт под мрамор	Окрашенный металл цвет белый					
-24	ММ-184-74		A	1	Окрашенный металл цвет белый	Окрашенный металл цвет белый	С-КН 130Н5-02				
-25	ММ-184-75		A		Металлопласт под мрамор	Окрашенный металл цвет белый					
-71	ММ-184-71		A	2	Окрашенный металл цвет белый	Окрашенный металл цвет белый	СТС87Н5-02		A+		Автоматическое отключение режима замораживания
-80	ММ-184-80		A		Окрашенный металл цвет серебристый	Окрашенный металл цвет серебристый	СТВ87Н5-03		A		
-81	ММ-184-81		A		Окрашенный металл цвет бежевый	Окрашенный металл цвет бежевый					
-82	ММ-184-82		A		Окрашенный металл цвет салатный	Окрашенный металл цвет салатный					
-84	ММ-184-84	59	A	1	Окрашенный металл цвет белый	Окрашенный металл цвет белый	С-КО 200Н5-02	134a	B		

Приложение В
Допустимые замены деталей

Таблица В.1

Но- мер ри- сун- ка	Но- мер пози- ции	Код	Наименование	Допустимая замена		Коли- чес- тво	Примечание
2	12	769748300800	КОРЗИНА	769748300801	КОРЗИНА	5	
	55	991284830197	ВИНТ М6Х16 ОЦ ГОСТ 11738 КЛ ПР 8.8		Винт оцинкованный М6х16.88. ISO 4762^2004 (DIN 912)	2	
3	03	331603301010	УПЛОТНИТЕЛЬ	769748901512	УПЛОТНИТЕЛЬ МХ- 2823,5810,ММ-184,М- 7103,7184	1	
4	04	071469100202	Подушка	908081000011	ПОДУШКА	4	Применяется для ремонта. По акту замены№71 от 20.10.11 Действует до 23.04.2014
				908081105130	ПОДУШКА 0010639900	4	Применяется для ремонта. По акту замены№71 от 20.10.11 Действует до 23.04.2014
	11	341775103101	КОНДЕНСАТОР	341775103171	ЗАГОТОВКА КОНДЕНСАТОРА	1	Только для зап. частей
	13	371325105000	Фильтр-осушитель	908082628400	ФИЛЬТР-ОСУШИТЕЛЬ F216710050В	1	Действует до 20.10.2014

Продолжение таблицы В.1

Но- мер ри- сун- ка	Но- мер пози- ции	Код	Наименование	Допустимая замена		Коли- чес- тво	Примечание
5	10	908085700910	ПРОФИЛЬ ЗАЩИТНЫЙ КИ-100 ТО РБ 190233408.002-2004 L=910	908085701194	ПРОФИЛЬ ЗАЩИТНЫЙ П701 ТО РБ 100081513.012-2012 L=910	1	
6	03	073531400400	ОСНОВАНИЕ	073531400900	ОСНОВАНИЕ	1	
	05А	908082628039	КОНДЕНСАТОР D78С-450-5 ИСПОЛН. "В" ТУ 01-010.116.011 ТУ	908082628050	КОНДЕНСАТОР ДПС-0,45-5 04.2 исп"В"	1	
				908082628057	КОНДЕНСАТОР К78-25-2в- 450В-А-5мкФ+-5% ТУ 6260-011-07613668-2005	1	
				908082628175	КОНДЕНСАТОР Д78С-450-5 ИСПОЛН. "В"	1	
		908082628040	КОНДЕНСАТОР D78С-450-4 ИСПОЛН. "В" ТУ 01-010.116.011 ТУ	908082628047	КОНДЕНСАТОР ДПС-0,45-4 04.2 ИСП"В"	1	
				908082628056	КОНДЕНСАТОР К78-25-2в- 450В-А-4мкФ+-5% ТУ 6260-011-07613668-2005	1	
				908082628174	КОНДЕНСАТОР Д78С-450-4 ИСПОЛН. "В"	1	
	14	075815100201	ВИНТ	775815100303	ВИНТ	1	
				991284831443	ВИНТ В2.М4-8gx30.48.019 ГОСТ 17473-80	1	Действует до 11.09.2014
	15	075815100200	ВИНТ	775815100302	ВИНТ	1	

Продолжение таблицы В.1

Но- мер ри- сун- ка	Но- мер пози- ции	Код	Наименование	Допустимая замена		Коли- чес- тво	Примечание
				991284831442	ВИНТ В2.М4-8gx20.48.0112 ГОСТ 17473-80	1	Действует до 11.09.2014
	16	903555001512	ВИЛКА ОПРЕССОВАННАЯ 40-16-250-60227 IEC 53 3X0,75-1,8-Б1-1 ТУ ВУ 700063643.001-2010	903555001507	ВИЛКА ОПРЕССОВАННАЯ К5-16-250-60227 IEC53 3X0.75-1.8-Б1-1	1	
903555001513				ВИЛКА ОПРЕССОВАННАЯ 83-16-250-60227 IEC 53 3X0,75-1,8-Б1-1 ТУ ВУ 400083186.079-2011	1		
903555001514				ВИЛКА ОПРЕССОВАННАЯ 57-16-250-60227 IEC 53 3X0,75-1,8-1-В2 ТУ ВУ 200194876.006-2007	1		
903555001534		ВИЛКА ОПРЕССОВАННАЯ AU-003-16-250-H05VV-F 3G 0,75-1,8 ТТ-0319-2012 Ф. "AURICH"	903555001591	ВИЛКА ОПРЕССОВАННАЯ P-23-16-250-H05VV-F 3G 0,75-1,8 ТТ-0003-2010 Ф. "START"	1		
			903555001595	Вилка опрессованная S.22-16-250-H05VV-F 3G 0,75-1,8 ТТ-0204-2011 ф. "Patelec Elpena"	1		

Продолжение таблицы В.1

Но- мер ри- сун- ка	Но- мер пози- ции	Код	Наименование	Допустимая замена		Коли- чес- тво	Примечание
7	05А	908082628178	КОНДЕНСАТОР D78C-450-4 ИСП."В" ТУ 01-010.116.011 ТУ	908082628048	КОНДЕНСАТОР ДПС-0,45-4 исполн."в" ТУ16-97 ДАИФ.673116.006ТУ	1	
				908082628056	КОНДЕНСАТОР К78-25-2в- 450В-А-4мкф+-5% ТУ 6260-011-07613668-2005	1	
				908082628174	КОНДЕНСАТОР Д78С-450-4 ИСПОЛН. "В"	1	
	16	903555001512	ВИЛКА ОПРЕССОВАННАЯ 40-16-250-60227 ИЕС 53 3X0,75-1,8-Б1-1 ТУ ВУ 700063643.001-2010	903555001507	ВИЛКА ОПРЕССОВАННАЯ К5-16-250-60227 ИЕС53 3X0.75-1.8-Б1-1	1	
				903555001513	ВИЛКА ОПРЕССОВАННАЯ 83-16-250-60227 ИЕС 53 3X0,75-1,8-Б1-1 ТУ ВУ 400083186.079-2011	1	
				903555001514	ВИЛКА ОПРЕССОВАННАЯ 57-16-250-60227 ИЕС 53 3X0,75-1,8-1-В2 ТУ ВУ 200194876.006-2007	1	

Продолжение таблицы В.1

Но- мер ри- сун- ка	Но- мер пози- ции	Код	Наименование	Допустимая замена		Коли- чес- тво	Примечание
		903555001534	ВИЛКА ОПРЕССОВАННАЯ AU-003-16-250-H05VV-F 3G 0,75-1,8 ТТ-0319-2012 ф. "AURICH"	903555001591	ВИЛКА ОПРЕССОВАННАЯ P-23-16-250-H05VV-F 3G 0,75-1,8 ТТ-0003-2010 ф. "START"	1	
				903555001595	Вилка опрессованная S.22- 16-250-H05VV-F 3G 0,75-1,8 ТТ-0204-2011 ф. "Patelec Elpena"	1	
	903555001600		ВИЛКА ОПРЕССОВАННАЯ 40(007)-16-250-60227 IEC53 3X0.75-1.8-Б1-1ROHS	903555001507	ВИЛКА ОПРЕССОВАННАЯ K5-16-250-60227 IEC53 3X0.75-1.8-Б1-1	1	Действует до 14.10.2014
				903555001513	ВИЛКА ОПРЕССОВАННАЯ 83-16-250-60227 IEC 53 3X0,75-1,8-Б1-1 ТУ ВУ 400083186.079-2011	1	Действует до 14.10.2014
				903555001514	ВИЛКА ОПРЕССОВАННАЯ 57-16-250-60227 IEC 53 3X0,75-1,8-1-В2 ТУ ВУ 200194876.006-2007	1	Действует до 14.10.2014
				903555001601	ВИЛКА ОПРЕССОВАННАЯ 83-16-250-60227 IEC53 3X0.75-1.8-Б1-1 ROHS	1	Действует до 10.09.2014

Продолжение таблицы В.1

Но- мер ри- сун- ка	Но- мер пози- ции	Код	Наименование	Допустимая замена		Коли- чес- тво	Примечание
				903555001602	ВИЛКА ОПРЕССОВАННАЯ 57-16-250-60227 IEC53 3X0.75-1.8-1-B2ROHS	1	Действует до 10.09.2014
8	02	000011001000	Фиксатор	908084008004	ФИКСАТОР 103N0489	1	Поставляется с компрессором
	03	073103201000	КРЫШКА РЕЛЕ ЕПВА.000100.050		КРЫШКА РЕЛЕ 103N2010	1	Поставляется с компрессором
	04	908082628038	КОНДЕНСАТОР D78C-450-4 ИСПОЛН. "D" ТУ 01-010.116.011 ТУ	908082628046	КОНДЕНСАТОР ДПС-0,45-4 04.2 ИСП"Д" ТУ16-06 МКЖИ.673116.010 ТУ	1	
				908082628207	КОНДЕНСАТОР Д78С-450-4 ИСП."Д" ТУ 06-07КЖИ.116.010 ТУ	1	
	07	000011102000	Винт	998081005005	ВИНТ 103N0444	1	Поставляется с компрессором
	08	000011101000	Скоба	908084008003	СКОБА 103N0328	1	Поставляется с компрессором
	09	768561219500	ПРОВОД СЕТЕВОЙ	768561219501	ПРОВОД СЕТЕВОЙ	1	
				768561219502	ПРОВОД СЕТЕВОЙ	1	
768561219503				ПРОВОД СЕТЕВОЙ	1		
768561219504				ПРОВОД СЕТЕВОЙ	1		
	768561219505	ПРОВОД СЕТЕВОЙ	768561219506	ПРОВОД СЕТЕВОЙ	1		

Продолжение таблицы В.1

Но- мер ри- сун- ка	Но- мер пози- ции	Код	Наименование	Допустимая замена		Коли- чес- тво	Примечание
				768561219507	ПРОВОД СЕТЕВОЙ	1	
	10	000010002000	КРОНШТЕЙН КОНДЕНСАТОРА ЕПВА.000100.020	000010002200	КРОНШТЕЙН КОНДЕНСАТОРА ЕПВА.000100.022	1	
				073117030000	КРОНШТЕЙН КОНДЕНСАТОРА 117-0300	1	Поставляется с компрессором
9	06	908081461956	ДАТЧИК-РЕЛЕ ТЕМП.К56- L1956	908081450099	ТЕРМОРЕГУЛЯТОР 077В2385 ТТ-0049-2009	1	Действует до 23.04.2014
				908081450240	ТЕРМОРЕГУЛЯТОР КХF27K1-Z ТТ-0037-2010	1	ф."Foshan" устанавливался по ПИ Действует до 01.01.2011
		908081829743	ТЕРМОРЕГУЛЯТОР 077В3562 ТТ-0049-02009 Ф."DANFOSS"	904211900184	ТЕРМОРЕГУЛЯТОР К54- S2122 ТТ-0097-2009 Ф. "INVENSYS"	1	
	11	908082401858	ВЫКЛЮЧАТЕЛЬ 1858.1108 Ф "MARGUARDT" ТТ-0005-2009	908082401861	ВЫКЛЮЧАТЕЛЬ 18581 ТТ-0424-2012 Ф. "YDL"	1	
				908082401862	ВЫКЛЮЧАТЕЛЬ GP12H221RM00W ТТ-0330-2011	1	ф. "EVEREL"
				908082401880	ВЫКЛЮЧАТЕЛЬ ВК60-6-11 ТУ ВУ 600066646.109-2007	1	

Продолжение таблицы В.1

Но- мер ри- сун- ка	Но- мер пози- ции	Код	Наименование	Допустимая замена	Коли- чес- тво	Примечание	
	13	908081850149	БЛОК ИНДИКАЦИИ М4-01-4,8 RONS ТУ ВУ 600073968.010-2013	908081000007	БЛОК ИНДИКАЦИИ М4-71-4,8 RONS ТУ ВУ 600073968.017-2013	1	Действует до 14.10.2014
				908081840149	БЛОК ИНДИКАЦИИ В4-01-4,8 RONS ТУ ВУ 600048089.024-2012	1	
				908081840149	БЛОК ИНДИКАЦИИ В4-01-4,8 RONS ТУ ВУ 600048089.024-2007	1	Действует до 23.04.2014
				908081840150	БЛОК ИНДИКАЦИИ Т4-01-4,8 ТУ ВУ 790385432.004-2009	1	Действует до 11.09.2014
				908081840153	БЛОК ИНДИКАЦИИ Т4-01-4,8 ТТ-0363-2011 Ф. "YDL"	1	
10	14	908082628207	КОНДЕНСАТОР Д78С-450-4 ИСП."Д" ТУ 06-07КЖИ.116.010 ТУ	908082628040	КОНДЕНСАТОР Д78С-450-4 ИСПОЛНЕНИЕ "В" ТУ 01-010.116.011 ТУ	1	Действует до 10.09.2014
				908082628051	КОНДЕНСАТОР ДПС-0,45-4 04.2 ИСП"Д" ТУ16-06МКЖИ.673116.010 ТУ	1	Действует до 10.09.2014

Продолжение таблицы В.1

Но- мер ри- сун- ка	Но- мер пози- ции	Код	Наименование	Допустимая замена		Коли- чес- тво	Примечание
16	903555001510	ВИЛКА ОПРЕССОВАННАЯ 007(40,83)-16-250-60227 IEC53 3X0.75-1.9-Б1-1		ВИЛКА ОПРЕССОВАННАЯ К5-16-250-60227 IEC 53 3x0.75-1.9-Б1-1 ТУ ВУ 200211944/007-2006	1	Действует до 25.04.2014	
			903555001517	ВИЛКА ОПРЕССОВАННАЯ 57-16-250-60227 IEC53 3x0.75-1.9-1-В2	1	Действует до 25.04.2014	
	903555001512	ВИЛКА ОПРЕССОВАННАЯ 40-16-250-60227 IEC 53 3X0,75-1,8-Б1-1 ТУ ВУ 700063643.001-2010	903555001507	ВИЛКА ОПРЕССОВАННАЯ К5-16-250-60227 IEC53 3X0.75-1.8-Б1-1	1	Действует до 10.09.2014	
			903555001513	ВИЛКА ОПРЕССОВАННАЯ 83-16-250-60227 IEC 53 3X0,75-1,8-Б1-1 ТУ ВУ 400083186.079-2011	1	Действует до 10.09.2014	
			903555001514	ВИЛКА ОПРЕССОВАННАЯ 57-16-250-60227 IEC 53 3X0,75-1,8-1-В2 ТУ ВУ 200194876.006-2007	1	Действует до 10.09.2014	
	903555001588	ВИЛКА ОПРЕССОВАННАЯ D03-16-250-H05VV-F 3G 0.75-2.2	903555001590	ВИЛКА ОПРЕССОВАННАЯ P-33-16-250-H05VV-F 3G 0.75-2.2	1		

Продолжение таблицы В.1

Но- мер ри- сун- ка	Но- мер пози- ции	Код	Наименование	Допустимая замена		Коли- чес- тво	Примечание
		903555001591	ВИЛКА ОПРЕССОВАННАЯ P-23-16-250-H05VV-F 3G 0,75-1,8 ТТ-0003-2010 Ф."START"	903555001534	ВИЛКА ОПРЕССОВАННАЯ AU-003-16-250-H05VV-F 3G 0,75-1,8 ТТ-0319-2012 Ф. "AURICH"	1	Действует до 10.09.2014
				903555001595	Вилка опрессованная S.22- 16-250-H05VV-F 3G 0,75-1,8 ТТ-0204-2011 ф. "Patelec Elpena"	1	Действует до 10.09.2014
11	03	073531400400	ОСНОВАНИЕ	073531400900	ОСНОВАНИЕ	1	Действует до 25.05.2015
	05	908082628040	КОНДЕНСАТОР D78C-450-4 ИСПОЛН. "В" ТУ 01-010.116.011 ТУ	908082628047	КОНДЕНСАТОР ДПС-0,45-4 04.2 ИСП"В"	1	Действует до 25.05.2015
				908082628056	КОНДЕНСАТОР K78-25-2в-450В-А-4мкф+-5% ТУ 6260-011-07613668-2005	1	Действует до 25.05.2015
				908082628174	КОНДЕНСАТОР D78C-450-4 ИСПОЛН. "В"	1	Действует до 25.05.2015
	14	075815100200	ВИНТ	775815100302	ВИНТ	1	Действует до 25.05.2015
	15	075815100202	ВИНТ	775815100303	ВИНТ	1	Действует до 25.05.2015
16	903555001534	ВИЛКА ОПРЕССОВАННАЯ AU-003-16-250-H05VV-F 3G 0,75-1,8 ТТ-0319-2012 Ф. "AURICH"	903555001591	ВИЛКА ОПРЕССОВАННАЯ P-23-16-250-H05VV-F 3G 0,75-1,8 ТТ-0003-2010 Ф."START"	1	Действует до 25.05.2015	

Продолжение таблицы В.1

Но- мер ри- сун- ка	Но- мер пози- ции	Код	Наименование	Допустимая замена		Коли- чес- тво	Примечание
				903555001595	Вилка опрессованная S.22-16-250-H05VV-F 3G 0,75-1,8 ТТ-0204-2011 ф. "Patelec Elpena"	1	Действует до 25.05.2015
		903555001600	ВИЛКА ОПРЕССОВАННАЯ 40(007)-16-250-60227 IEC53 3X0.75-1.8-Б1-1ROHS	903555001601	ВИЛКА ОПРЕССОВАННАЯ 83-16-250-60227 IEC53 3X0.75-1.8-Б1-1 ROHS	1	Действует до 25.05.2015
				903555001602	ВИЛКА ОПРЕССОВАННАЯ 57-16-250-60227 IEC53 3X0.75-1.8-1-B2ROHS	1	Действует до 25.05.2015

5 Детали, снятые с производства

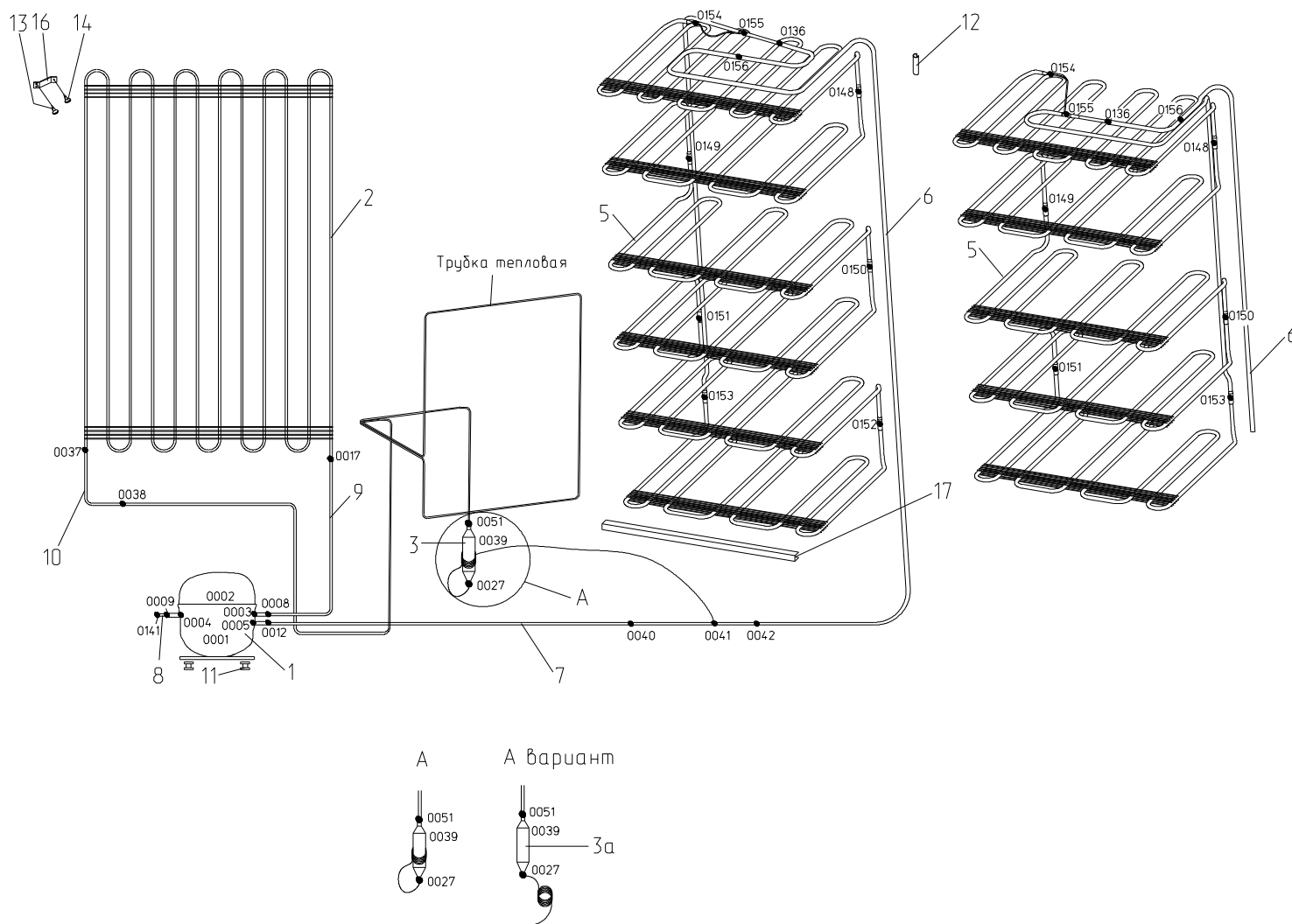


Рисунок 12 - Схема холодильного агрегата (компрессор типа NBU)

Таблица 12 - Перечень сборочных единиц и деталей

Но- мер ри- сун- ка	Но- мер пози- ции	Код	Наименование	Коли- чес- тво	Примечание	З/Ч
12	01	908081000707	КОМПРЕССОР NBU1114Y	1		+
	01	908081100707	КОМПРЕССОР NBU1114Y	1		+
	02	280015103000	КОНДЕНСАТОР	1		+
	03	371325105000	Фильтр-осушитель	1	Допускается замена на поз. 03А	+
	03А	908082628400	ФИЛЬТР-ОСУШИТЕЛЬ F216710050В	1	Взамен поз. 03А	+
	05	242775303100	ИСПАРИТЕЛЬ	1		+
	06	242775206004	ТРУБКА ВСАСЫВАЮЩАЯ	1		
	07	331805208400	ЗМЕЕВИК ВСАСЫВАЮЩИЙ	1		+
	08	341775006400	ТРУБКА ЗАПРАВОЧНАЯ	2		+
	09	341775001200	ЗМЕЕВИК НАГНЕТАНИЯ	1		+
	10	341415207201	ТРУБКА	1		+
	11	908081000009	ПОДУШКА 2221009	4		+
	12	202500007700	СКОБА	1		+
	13	341413000700	ВИНТ	8		+
	14	341413000701	Винт	4		+
	16	331735104200	Кронштейн конденсатора	4		+
	17	371320007900	ОБРАМЛЕНИЕ	5		+

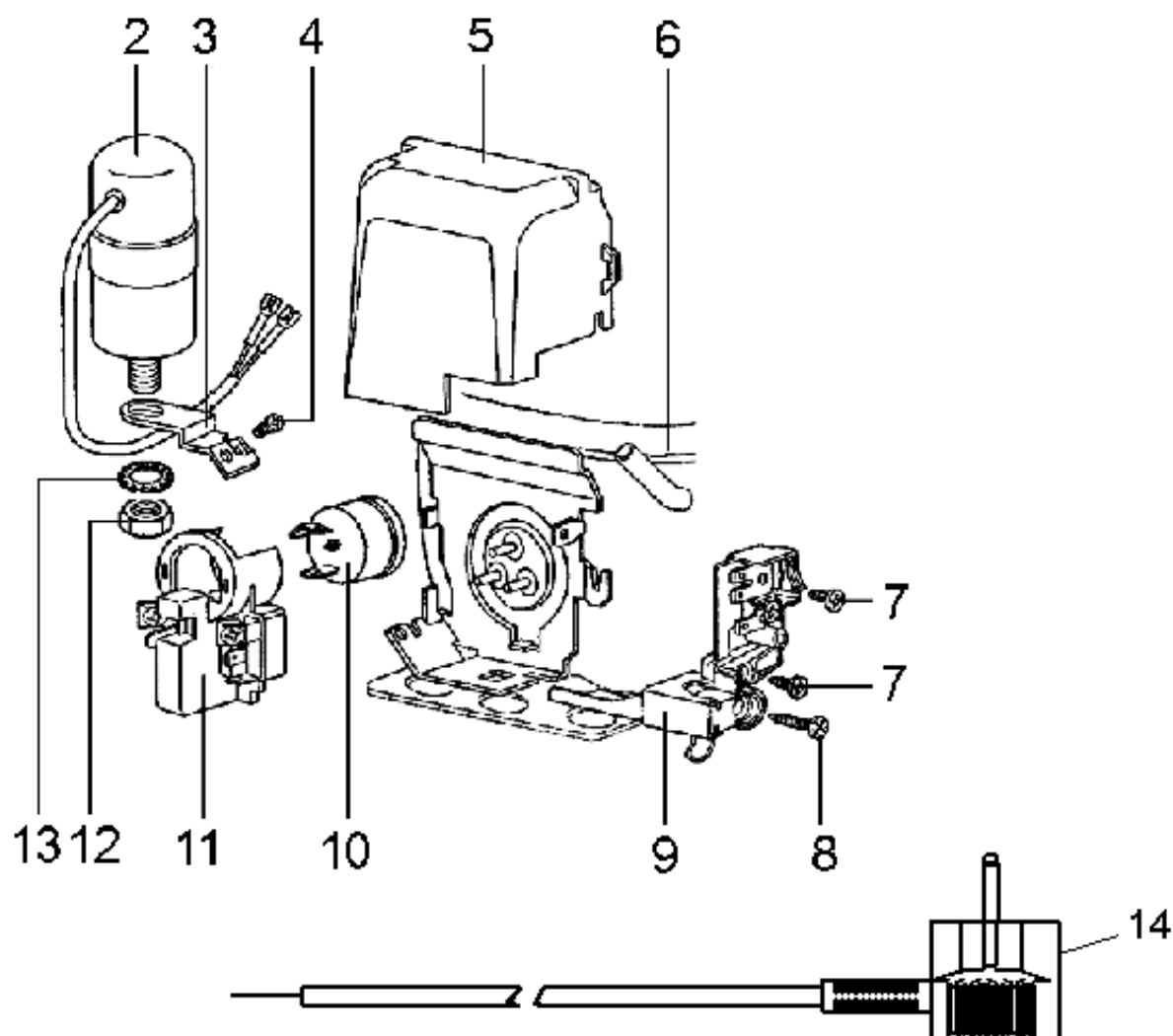


Рисунок 13 - Шнур питания (применяется с компрессором типа NBU)

Таблица 13 - Перечень сборочных единиц и деталей

Но- мер ри- сун- ка	Но- мер пози- ции	Код	Наименование	Коли- чес- тво	З/ч
13	01	908081100707	КОМПРЕССОР NBU1114Y 220-240V 50HZ имп ИТАЛИЯ	1	+
	02	908081000283	КОНДЕНСАТОР 2253083	1	+
	03	908084000302	СКОБА КРЕПЛЕНИЯ КОНДЕНСАТОРА (2256006)	1	+
	04	908081000089	ВИНТ М3.5x7	2	
	05	908081000177	КРЫШКА	1	+
	06	908081000707	КОМПРЕССОР NBU1114Y	1	+
	07	908081000033	ВИНТ 4x11(2206033)	1	
	08	908081000034	ВИНТ 4x21(2206034)	1	
	09	908081000038	ПРИЖИМ СЕТЕВОГО ШНУРА 1027038	1	+
	10	908081288027	РЕЛЕ ЗАЩИТНОЕ 2288027	1	+
	11	908081260001	РЕЛЕ ПУСКОВОЕ 1260001	1	+

Продолжение таблицы 13

Но- мер ри- сун- ка	Но- мер пози- ции	Код	Наименование	Коли- чес- тво	З/ч
	12	908081000035	ГАЙКА М8х1	1	+
	13	908081000018	ШАЙБА ШЕЙКПРУФФ d8	1	+
	14	903555000205	ШНУР АРМИРОВАННЫЙ Р-23	1	+