

ЗАКРЫТОЕ АКЦИОНЕРНОЕ ОБЩЕСТВО "АТЛАНТ"
МИНСКИЙ ЗАВОД ХОЛОДИЛЬНИКОВ

МОРОЗИЛЬНИКИ КОМПРЕССИОННЫЕ

ММ-183-ХХ МКШ 200

КАТАЛОГ ДЕТАЛЕЙ И СБОРОЧНЫХ ЕДИНИЦ

202.77-0.0.000 КДС

Содержание

1	Порядок пользования каталогом	3
2	Схема деления изделия на составные части	4
3	Иллюстрации и перечень сборочных единиц и деталей	5
4	Алфавитный указатель	19
	Приложение А Схемы электрические.....	Ошибка! Закладка не определена.
5	Детали, снятые с производства	Ошибка! Закладка не определена.

1 Порядок пользования каталогом

“Каталог деталей и сборочных единиц” 202.77-0.0.000 ҚДС (далее – каталог) предназначен для составления заявок на запасные части, технического обслуживания и ремонта морозильников ММ-183-ХХ МКШ 200, ММ-184-ХХ МКШ 240 (далее – морозильников).

Каталог составлен по состоянию конструкторской документации на 21.05.2010 .

В каталоге принята сквозная нумерация рисунков и таблиц.

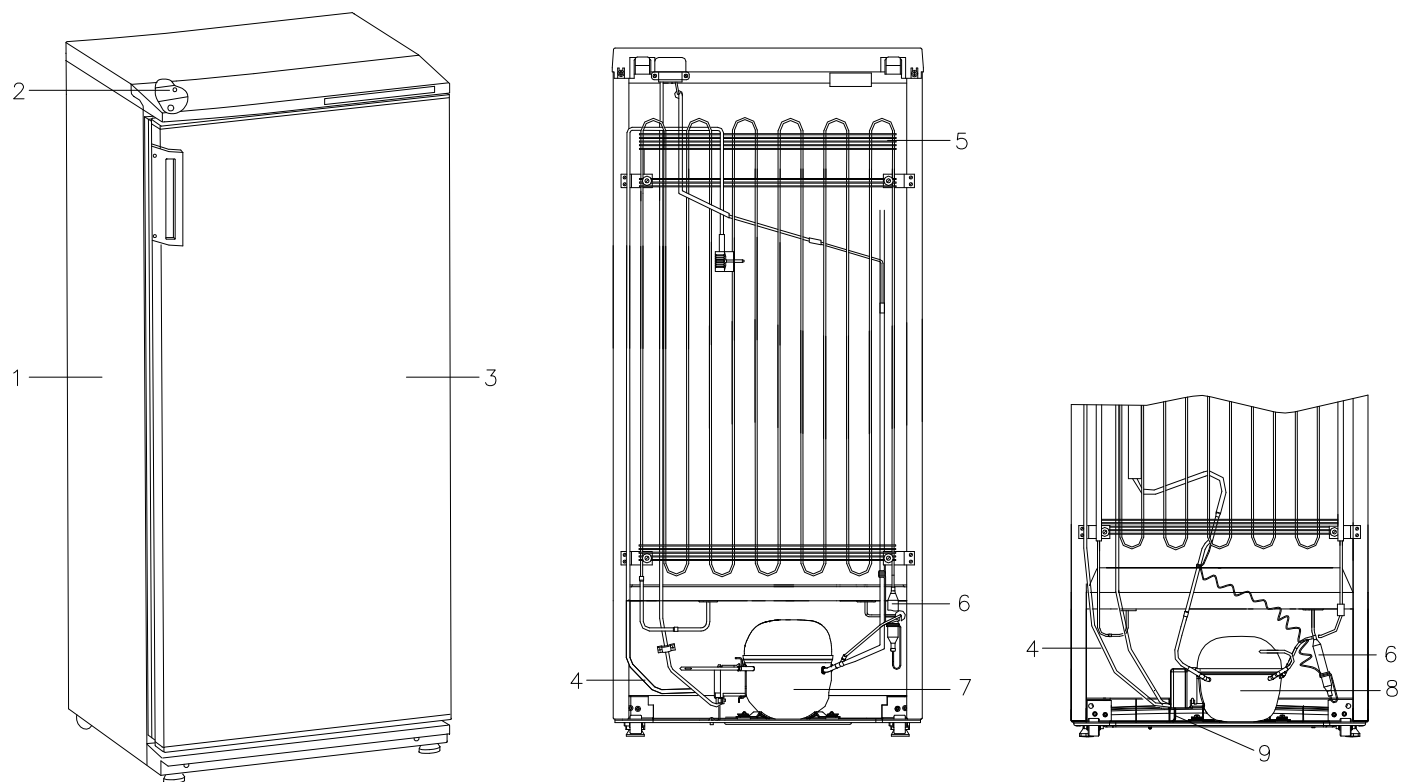
Схема деления изделия на составные части указана на рисунке 1. На рисунках 2-8 указаны сборочные единицы и детали, составляющие изделие, в аксонометрической проекции. Фигурными скобками на рисунках обозначены позиции деталей (сборочных единиц), входящих в сборочную единицу, номер позиции которой вынесен за скобку. В таблицах 1-7, следующих за рисунками, указаны: номер позиции, код, наименование детали, количество деталей в конкретной модели морозильника.

В алфавитном указателе (таблица 8) перечислены сборочные единицы, детали и стандартные изделия, указанные в таблицах 1-7.

В приложении А приведены схемы электрические.

Примечание – На запасные части поставляются детали обозначенные знаком “ + ”.

2 Схема деления изделия на составные части



1 – шкаф, 2 – опора терморегулятора, 3 – гверь, 4 – шнур питания, 5 – конденсатор, 6 – фильтр–осушитель,
7 – компрессор типа С–КН, 8 – компрессор типа TLX, TLY, 9 – провод заземления.

Рисунок 1 - Общий вид

3 Иллюстрации и перечень сборочных единиц и деталей

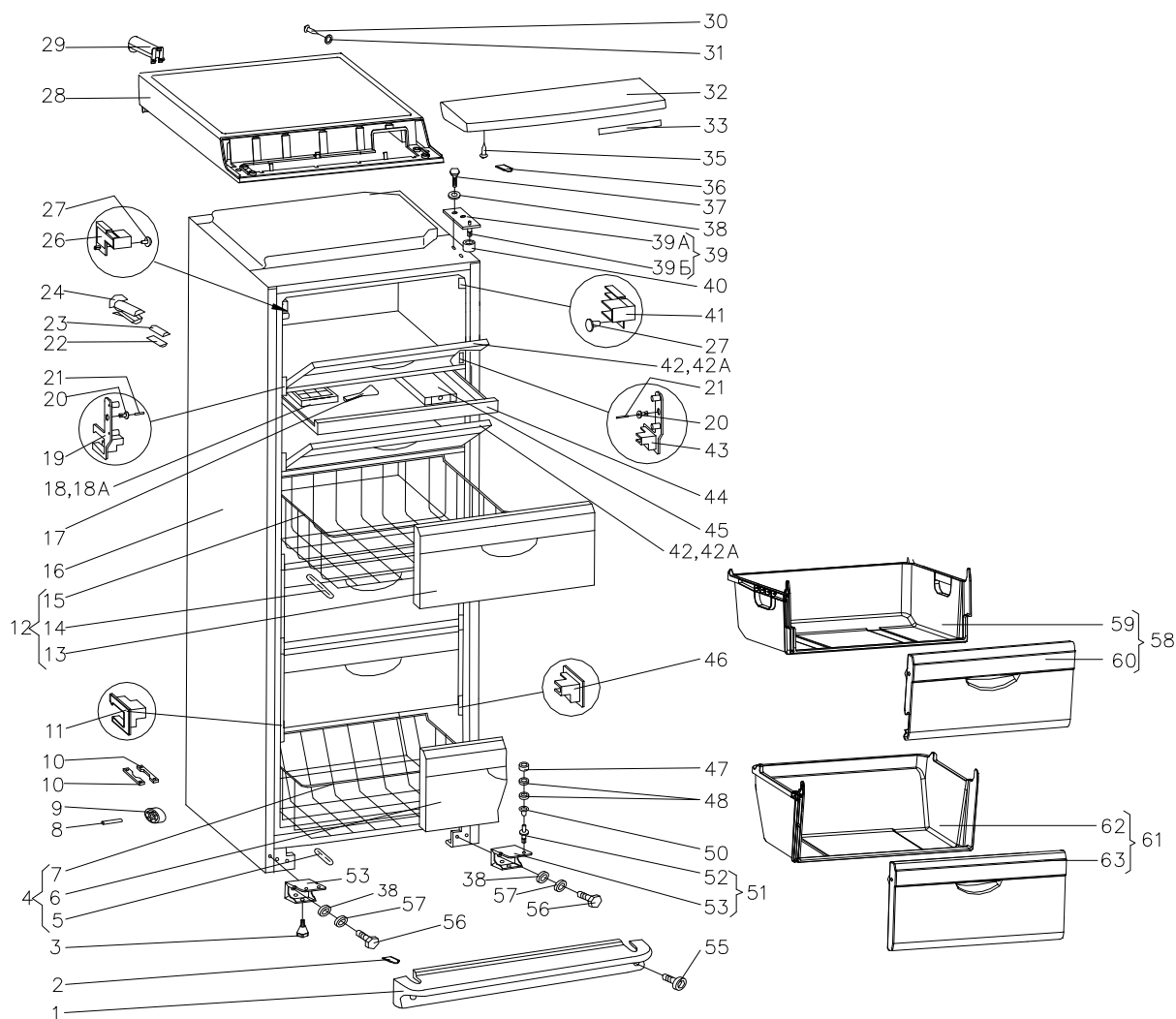


Рисунок 2 - Шкаф

Таблица 1 - Перечень сборочных единиц и деталей

Но- мер ри- сун- ка	Но- мер пози- ции	Код	Наименование	Коли- чес- тво	Примечание	З/ч
2	01	331600103900	ЩИТОК ДЕКОРАТИВНЫЙ	1	Действует до 28.08.2007	+
	01	371320103900	ЩИТОК ДЕКОРАТИВНЫЙ	1		+
	02	301410107401	ШТОРКА	1		+
	03	341771103000	ОПОРА	2		+
	03	371321103000	ОПОРА	2	Действует до 07.09.2005	+
	04	202500410101	КОРЗИНА	1		
	05	301130405501	ПОЛОЗОК	1		+
	06	341410105200	ПАНЕЛЬ ПЕРЕДНЯЯ	1	Действует до 28.08.2007	+
	06	774142100200	ПАНЕЛЬ ПЕРЕДНЯЯ	1		+
07	202500406100	КОРЗИНА	1		+	

Продолжение таблицы 1

Но- мер ри- сун- ка	Но- мер пози- ции	Код	Наименование	Коли- чес- тво	Примечание	З/ч
2	07	301130406100	КОРЗИНА	1	Действует до 18.02.2005	+
	08	281411103500	ОСЬ	2		+
	09	331331103700	КАТОК	2		+
	10	281411102700	ПЛАСТИНА	2		+
	11	301130304800	КРОНШТЕЙН	2		+
	12	769748300100	КОРЗИНА	2		
	13	301540101200	ПАНЕЛЬ ПЕРЕДНЯЯ	2	Действует до 28.08.2007	+
	13	774142100100	ПАНЕЛЬ ПЕРЕДНЯЯ	1		+
	14	301130405500	ПОЛОЗОК	1		+
	15	202010406000	КОРЗИНА	2	Действует до 28.08.2007	+
	15	769748300300	КОРЗИНА	1		+
	16	202771000000	ШКАФ	2		+
	16	202771000002	ШКАФ	1	Действует до 18.09.2007	+
	17	301130105900	ЛОПАТКА	1		+
	18	202500403200	ФОРМА ДЛЯ ЛЬДА	1	Допускается замена на поз. 18А	+
	18А	281010403200	ФОРМА ДЛЯ ЛЬДА	1	Взамен поз.18	+
	19	301540006200	КРОНШТЕЙН	2		+
	20	220011204300	БОНКА	4		+
	21	220011204400	КЛИН	4		+
	22	202500012800	ТЕПЛОИЗОЛЯТОР	1		+
	23	202500012800	ТЕПЛОИЗОЛЯТОР	1		+
	24	242011002500	ЗАГЛУШКА	1		+
	26	301130304600	КРОНШТЕЙН	1		+
	27	222013303300	ВСТАВКА	2		+
	28	301410007600	КРЫШКА	1		+
	29	301110006500	УПОР ЗАДНИЙ	2	Действует до 15.11.2007	+
	29	773434800300	УПОР ЗАДНИЙ	2		+
	30	301410009300	ШАЙБА	2		+
	31	341413000701	ВИНТ	2		+
	32	301410010600	МАСКА	1		+
	32	331600010600	МАСКА	1	Действует до 28.08.2007	+
	33	908082531002	ЭМБЛЕМА СЕРИЯ 310-02	1		+
	34	371320107800	ШТОРКА	1	Действует до 07.07.2005	+
	35	991284831642	ШУРУП 4x13 Гост 1145-80 ПОТАЙН. ГОЛОВКА	2		+
	36	301410107400	ШТОРКА	1		+
	37	991281833011	БОЛТ М6,4М6-6g,8gx18.5.8 Гост 7805-70	2		+
	38	301410009302	ШАЙБА	2		+
	39	371320009100	КРОНШТЕЙН	1		+
	39А	371323201200	КРОНШТЕЙН ПЕТЛИ ВЕРХНЕЙ	1		+

Продолжение таблицы 1

Но- мер ри- сун- ка	Но- мер пози- ции	Код	Наименование	Коли- чес- тво	Примечание	З/ч
2	39Б	371323202300	ОСЬ ПЕТЛИ	1		+
	40	301410107500	ВТУЛКА	1		+
	41	301130304601	КРОНШТЕЙН	1		+
	42	301540103800	ЩИТОК	2	Действует до 28.08.2007	+
	42	774142100100	ПАНЕЛЬ ПЕРЕДНЯЯ	2	Допускается замена на поз. 42А	+
	42А	774142100900	ПАНЕЛЬ ПЕРЕДНЯЯ	2	Взамен поз. 42	+
	43	301540006201	КРОНШТЕЙН	2		+
	44	202500408200	СОСУД	1		+
	45	202500409000	АККУМУЛЯТОР ХОЛОДА	1		+
	46	301130304801	КРОНШТЕЙН	1		+
	47	261413202700	ШАЙБА ПЕТЛИ НИЖНЕЙ	2		+
	48	261413202400	ПРОКЛАДКА ПЕТЛИ НИЖНЕЙ	3		+
	50	301410105700	ШАЙБА	1		+
	51	371323202000	ПЕТЛЯ НИЖНЯЯ	1		+
	52	371323202300	ОСЬ ПЕТЛИ	1		+
	53	371323202200	КРОНШТЕЙН ПЕТЛИ НИЖНЕЙ	1		+
	54	371320107801	ШТОРКА	1	Действует до 07.07.2005	+
	55	991284831453	ВИНТ М6-6qx16 7000-8464 /БАРАНОВИЧИ	2		+
56	301540104600	БОЛТ	4		+	
57	991286836022	ШАЙБА 4.65Г.019 ГОСТ 6402-70	4		+	

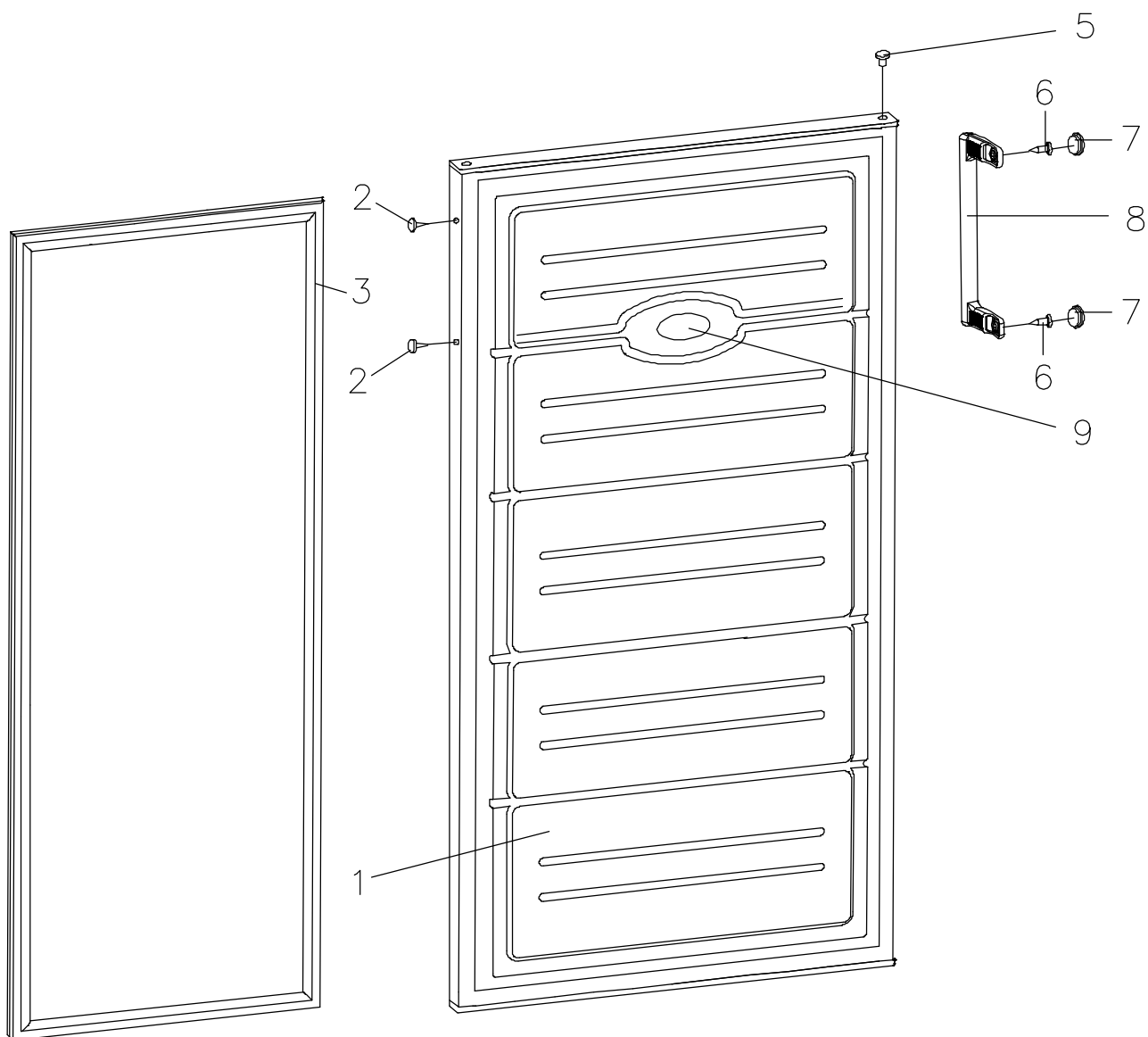


Рисунок 3 - Дверь

Таблица 2 - Перечень сборочных единиц и деталей

Но- мер ри- сун- ка	Но- мер пози- ции	Код	Наименование	Коли- чес- тво	Примечание	З/Ч
3	01	202773007000	ДВЕРЬ	1	Окраска	+
	01	202773007001	ДВЕРЬ	1	Металлопласт	+
	02	202013000600	ПРОБКА	2		+
	03	331603301009	УПЛОТНИТЕЛЬ	1		+
	04	908082500004	ЭМБЛЕМА 133-04	1	Действует до 30.05.2005	+
	05	301413205400	ПРОБКА	1		+
	06	301113000700	Винт	2		+
	07	280413100400	ЗАГЛУШКА	2		+

Продолжение таблицы 2

Но- мер ри- сун- ка	Но- мер пози- ции	Код	Наименование	Коли- чес- тво	Примечание	Э/ч
3	08	280413306200	РУЧКА-СКОБА	1	В заказе указывать размер на двери между отверстиями под ручку-скобу Действует до 04.11.2008	+
	08	775373400201	РУЧКА-СКОБА	1	В заказе указывать размер на двери между отверстиями под ручку-скобу	+
	09	908082500413	ЭМБЛЕМА 144-13	1		+

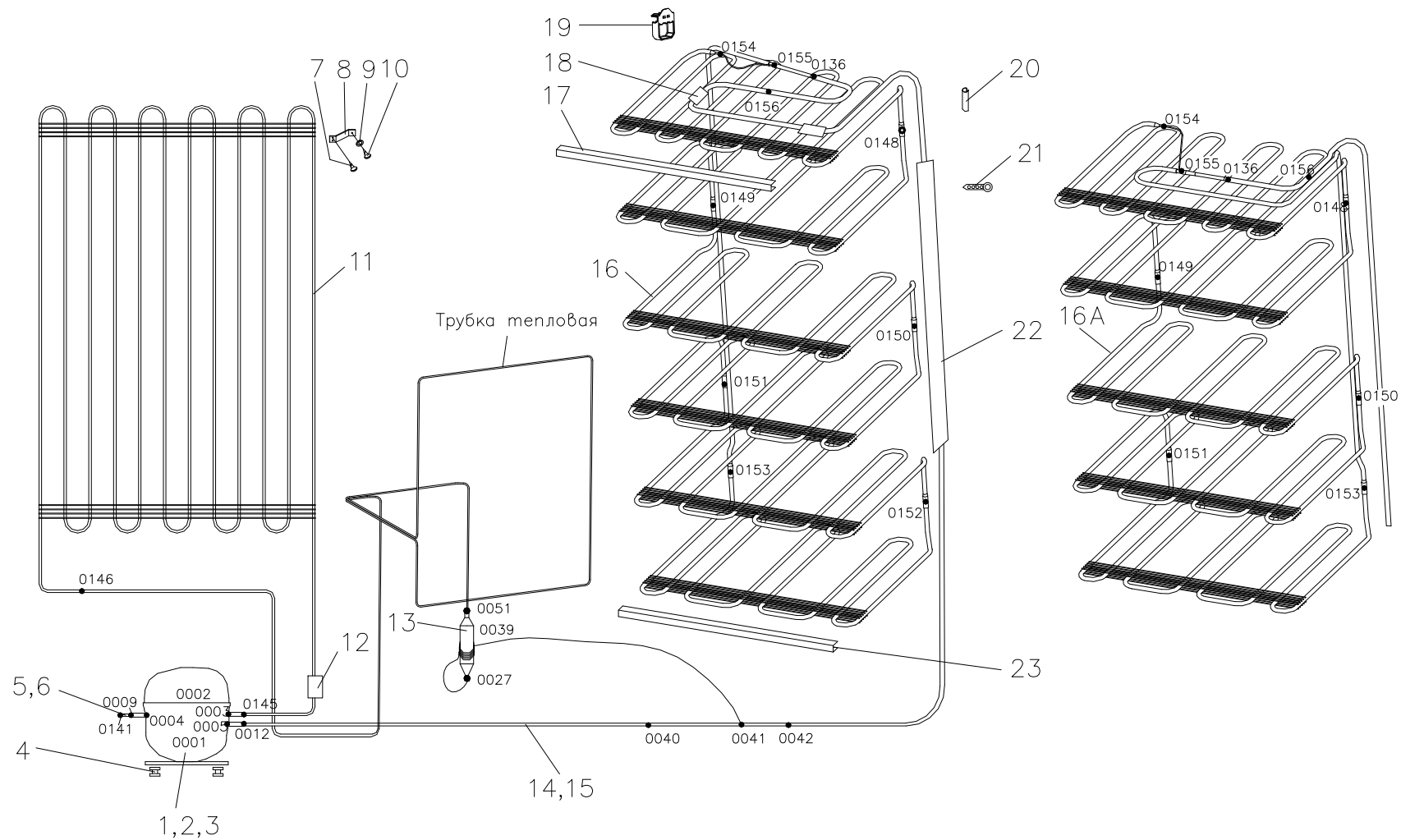


Рисунок 4 - Схема холодильного агрегата

Таблица 3 - Перечень сборочных единиц и деталей

Но- мер ри- сун- ка	Но- мер пози- ции	Код	Наименование	Коли- чес- тво	Примечание	З/ч
4	01	069744103502	КОМПРЕССОР С-КН130Н5-02	1		+
	04	071469100200	ПОДУШКА	4		+
	05	341775006400	ТРУБКА ЗАПРАВочная	1		+
	07	341413000700	ВИНТ	8		+
	08	222015104200	КРОНШТЕЙН КОНДЕНСАТОРА	4	Действует до 10.02.2006	+
	08	331735104200	КРОНШТЕЙН КОНДЕНСАТОРА	4		+
	09	401325104600	ШАЙБА КРЕПЕЖНАЯ	4		+
	10	341413000701	ВИНТ	4		+
	11	341775103002	КОНДЕНСАТОР	1		+
	12	281410003702	ДЕМПФЕР	1		+
	13	371325105000	ФИЛЬТР-ОСУШИТЕЛЬ	1	Допускается замена на поз. 13А	+
	13А	908082628400	ФИЛЬТР-ОСУШИТЕЛЬ F216710050В	1	Взамен поз. 13	+
	14	331805208400	ЗМЕЕВИК ВСАСЫВАЮЩИЙ	1		+
	16А	202775303100	ИСПАРИТЕЛЬ	1		+
	17	371321109100	ПРОФИЛЬ	1		+
	18	371325206700	ТРУБКА ПРЕДОХРАНИТЕЛЬНАЯ	2		+
	20	202500007700	СКОБА	1		+
	21	281017204600	ПОЯСОК СТЯГИВАЮЩИЙ	3		+
	22	371325206702	ТРУБКА ПРЕДОХРАНИТЕЛЬНАЯ	2		+
	23	371320007900	ОБРАМЛЕНИЕ	4		+

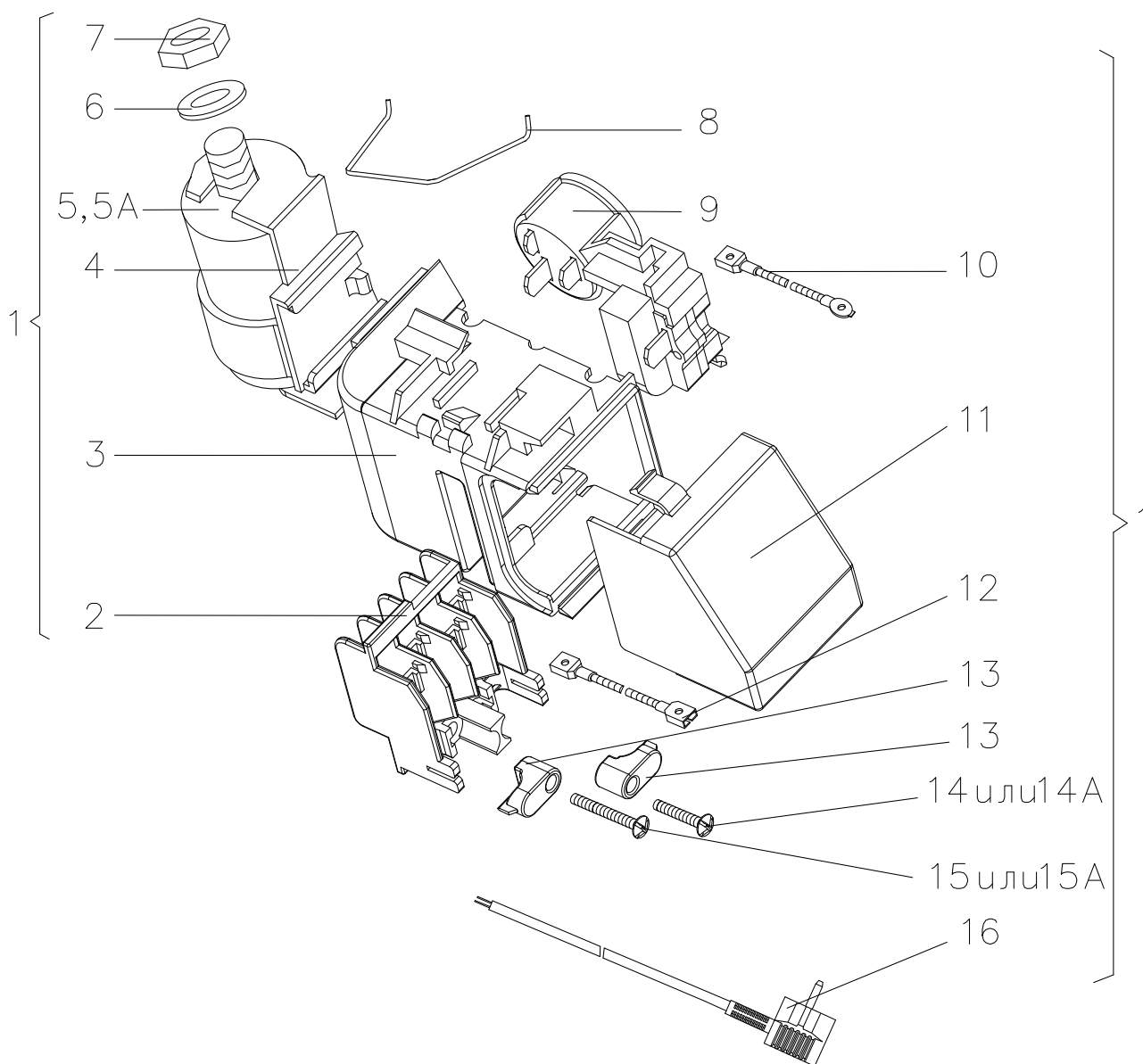


Рисунок 5 - Шнур питания (применяется с компрессором типа С-КН)

Таблица 4 - Перечень сборочных единиц и деталей

Но- мер ри- сун- ка	Но- мер пози- ции	Код	Наименование	Коли- чес- тво	Примечание	З/ч
5	01	341777110101	ШНУР ПИТАНИЯ	1		+
	01	341777110104	ШНУР ПИТАНИЯ	1	В морозильнике со знаком CE	+
	02	064114900600	ВСТАВКА	1		+
	02	064114902600	ВСТАВКА	1		+
	03	073531400400	ОСНОВАНИЕ	1		+
	04	073431100100	КРОНШТЕЙН	1		+
	04	073431100200	КРОНШТЕЙН	1	В морозильнике со знаком CE	+
	05	281167108004	КОНДЕНСАТОР	1		+

Продолжение таблицы 4

Но- мер ри- сун- ка	Но- мер пози- ции	Код	Наименование	Коли- чес- тво	Примечание	З/ч
5	05	908082628006	КОНДЕНСАТОР К78-25-7а-450В-4мкФ АДПК.673635.004ТУ	1	Действует до 29.08.2007	+
	05	908082628048	КОНДЕНСАТОР ДПС-0,45-4 исполн."в"ТУ16-97 ДАИФ.673116.006ТУ	1	Доп. замена на поз. 5А	+
	05А	908082628056	КОНДЕНСАТОР К78-25-2в-450В-А-4мкф+-5% ТУ 6260-011-07613668-2005	1	Взамен поз. 5	+
	06	908081000018	ШАЙБА ШЕЙКПРУФФ d8	1		+
	07		ГАЙКА М8	1		
	08	074674300200	ЗАЖИМ	1		+
	09	064746100105	БЛОК ПУСКОЗАЩИТНЫЙ 110-150	1		+
	10	281017109104	ПРОВОД ЗАЗЕМЛЕНИЯ	1		
	10	341777109100	ПРОВОД ЗАЗЕМЛЕНИЯ	1	В морозильнике со знаком СЕ	
	11	073531300300	КРЫШКА	1		+
	12	281017109106	ПРОВОД ЗАЗЕМЛЕНИЯ	1		
	12	341777109101	ПРОВОД ЗАЗЕМЛЕНИЯ	1	В морозильнике со знаком СЕ	
	13	075857300300	ПРИХВАТ	1		+
	14	075815100201	ВИНТ	1		
	14А	991284831443	ВИНТ В2.М4-8gx30.48.019 ГОСТ 17473-80	1		
	15	075815100200	ВИНТ	1		
	15А	991284831442	ВИНТ В2.М4-8gx20.48.0112 ГОСТ 17473-80	1		+
	16	903555000200	ШНУР СЕТЕВОЙ ПВС-ВП 3x0.75-250-83.1-10-2.2 ТО-06-007-003-2004	1	Действует до 29.08.2007	+
	16	903555001510	ВИЛКА ОПРЕСС 007(40,83)-16-250-60227 IЕС53 3X0.75-1.9-Б1-1	1		+
	16	903555001560	ВИЛКА ОПРЕССОВАННАЯ Р-23-16-250-Н05VV-F 3G 0.75-2.2	1	В морозильнике со знаком СЕ	+

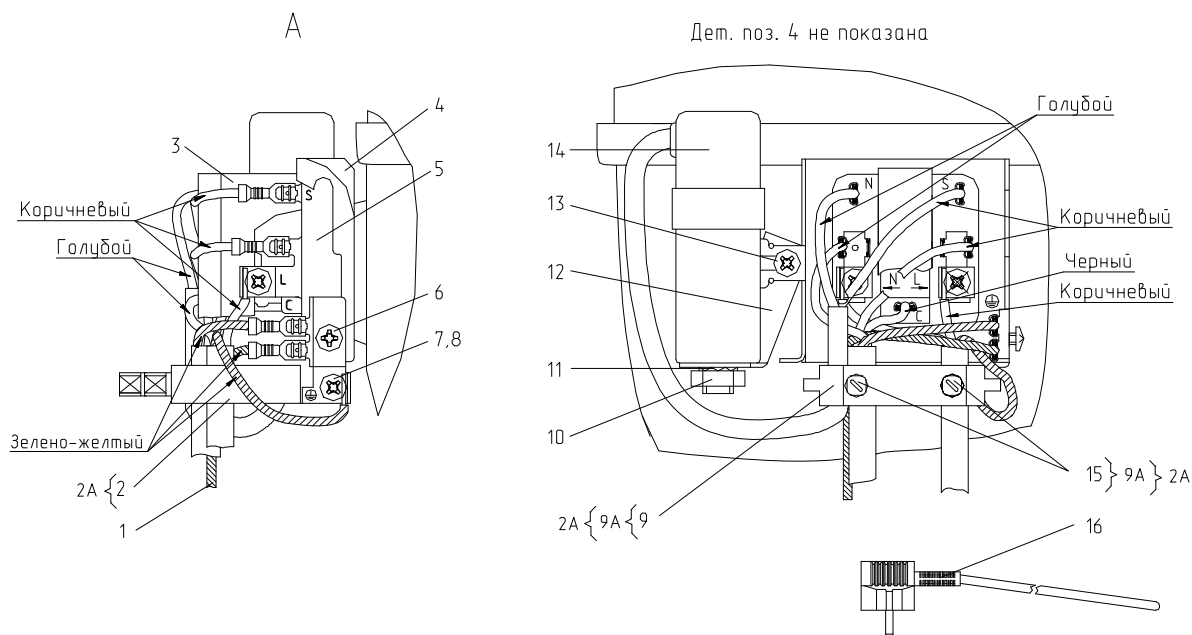


Рисунок 6 - Комплект пусковой (применяется с компрессором типа TLX, TLY)

Таблица 5 - Перечень сборочных единиц и деталей

Но- мер ри- сун- ка	Но- мер пози- ции	Код	Наименование	Коли- чес- тво	Испол- нение	Примечание	З/ч
6	01	281017109104	ПРОВОД ЗАЗЕМЛЕНИЯ	1			
	01	341777109100	ПРОВОД ЗАЗЕМЛЕНИЯ	1		В морозильнике со знаком CE	
	02	073103048900	ФИКСАТОР	1			
	02A	073103101000	ДЕРЖАТЕЛЬ 103N1010	1			+
	03	073103047600	КРЫШКА ЗАЩИТНАЯ 103N0476	1			+
	04	073103201000	КРЫШКА РЕЛЕ 103N2010	1			+
	05	064746100201	РЕЛЕ ПУСКОВОЕ ЕРТС (103N0050)	1	062, 063		+
	05	064746100301	РЕЛЕ ПУСКОВОЕ РТС (103N0021)	1	066, 067		+
	06		ВИНТ 3,5x14 (681Z1105)	1			
	07		ВИНТ М3,5x6 (681X1047)	1		Доп. замена на поз.8	
	08		ВИНТ М3,5x7 (681X0365)	1		Взамен поз. 7	
	09	073103032800	СКОБА	1			+
	09A	073103012600	ХОМУТ	1			+
	10		ГАЙКА М8	1			
	11		ШАЙБА d8	1			
12	073117030000	КРОНШТЕЙН КОНДЕНСАТОРА 117-0300	1			+	
13	073117030100	ВИНТ М4*8(117-0301)	1			+	
14	908081105311	КОНДЕНСАТОР(ЭЛЕКТРИЧ .)САРАСИТОРС МКВ МКР 4/321/1479	1			+	
15	073103044400	ВИНТ М7*20(103N0444)	2				

Продолжение таблицы 5

Но- мер ри- сун- ка	Но- мер пози- ции	Код	Наименование	Коли- чес- тво	Испол- нение	Примечание	Э/ч
6	16	903555001510	ВИЛКА ОПРЕСС 007(40,83)- 16-250-60227 IEC53 3X0.75- 1.9-Б1-1	1			+
	16	903555001560	ВИЛКА ОПРЕССОВАННАЯ P-23-16-250-H05VV-F 3G 0.75-2.2	1		В морозильнике со знаком CE	+

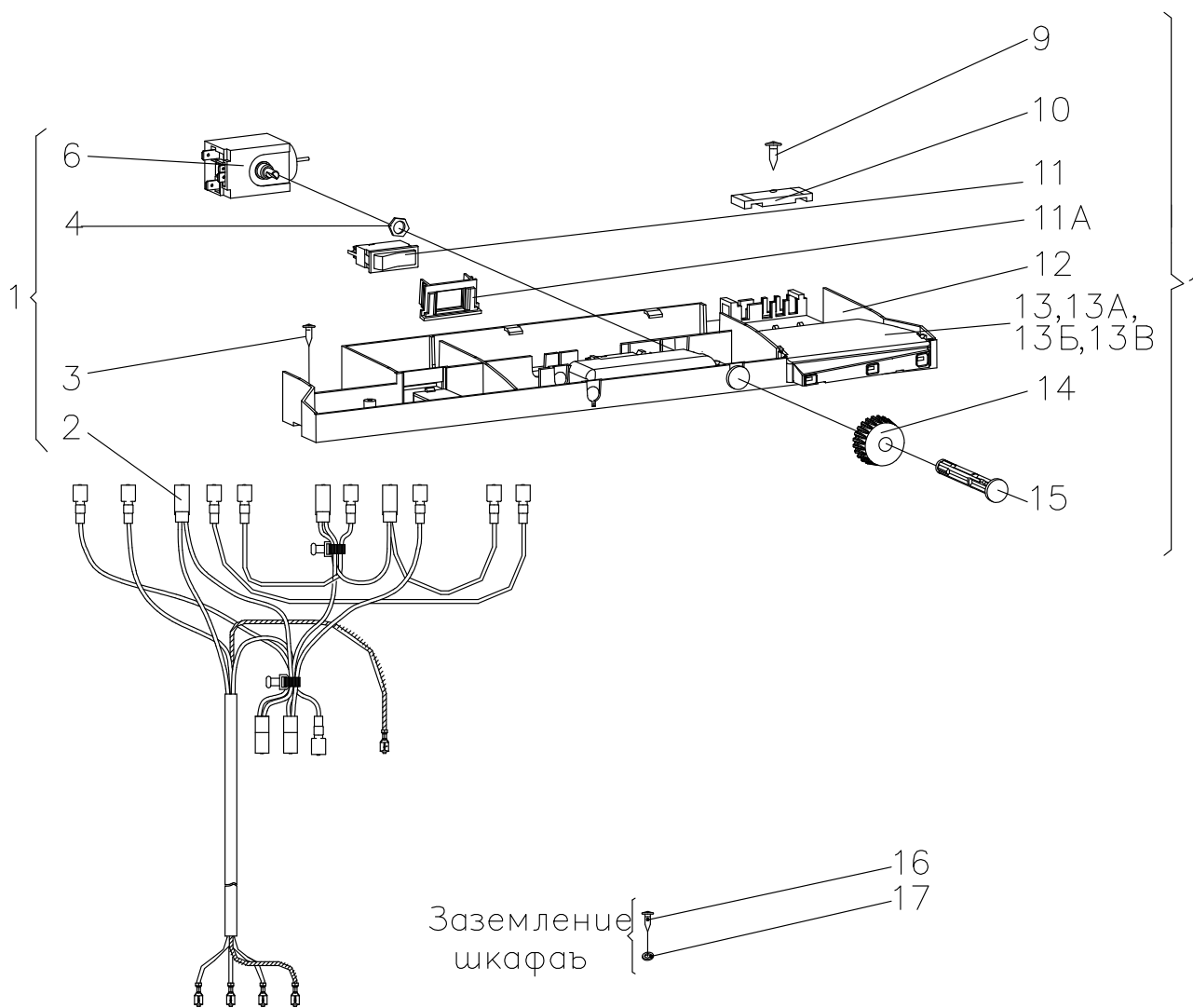


Рисунок 7 - Электропроводка

Таблица 6 - Перечень сборочных единиц и деталей

Но- мер ри- сун- ка	Но- мер пози- ции	Код	Наименование	Коли- чес- тво	Примечание	З/ч
7	01	242737210001	ОПОРА ТЕРМОРЕГУЛЯТОРА	1	В4-01, М4-01. В морозильнике со знаком СЕ	
	01	242737210003	ОПОРА ТЕРМОРЕГУЛЯТОРА	1	В4-01, М4-01	
	02	202737100001	ЭЛЕКТРОПРОВОДКА	1	Действует до 31.03.2010	+
	02	202737111001	ЭЛЕКТРОПРОВОДКА	1	В морозильнике со знаком СЕ	+
	02	242737111000	ЭЛЕКТРОПРОВОДКА	1	В морозильнике со знаком СЕ	+
	02	242737111001	ЭЛЕКТРОПРОВОДКА	1		+
	03	301113000700	Винт	2		+
	04	991283835035	ГАЙКА М10х0,75 ГОСТ 5916-70	1		
	05	908081700136	ВЫКЛЮЧАТЕЛЬ ВМ-6.3 ТУ РБ 600048089.008-2004	1	Действует до	+

Продолжение таблицы 6

Но- мер ри- сун- ка	Но- мер пози- ции	Код	Наименование	Коли- чес- тво	Примечание	З/ч
7	05	908081700138	ВЫКЛЮЧАТЕЛЬ ВМ-4.8 ТУ РБ 600048089.008-2004	1	29.08.2007	+
	05	908081700140	ВЫКЛЮЧАТЕЛЬ КМ-4.8 ТУ РБ 190496652.001-2004	1		+
	06	908081400054	ДАТЧИК-РЕЛЕ ТЕМПЕРАТУРЫ К56- L1915	1	Только для стран Дальнего Зарубежья Действует до 18.02.2005	+
	06	908081400060	ДАТЧИК-РЕЛЕ ТЕМПЕРАТУРЫ К56- L1916	1	Со знаком СЕ Действует до 29.08.2007	+
	06	908081400098	ДАТЧИК-РЕЛЕ ТЕМПЕРАТУРЫ 145- 2М-1-1.0-6.3-9А ТУ 311-0227450.111- 94	1	Действует до 21.12.2006	+
	06	908081450098	ДАТЧИК-РЕЛ 145-2М-1-1.0-4.8-9-А ТУ311-0227450.111-94	1	Действует до 24.11.2009	+
	06	908081450099	ТЕРМОРЕГУЛЯТОР 077В2385 ТТ- 0049-2009	1		+
	06	908081461956	ДАТЧИК-РЕЛЕ ТЕМП.К56-L1956	1	Только для стран Дальнего Зарубежья	+
	09	341413000701	ВИНТ	1		+
	10	301417207800	ПРИЖИМ	1		+
	11	908081700125	ВЫКЛЮЧАТЕЛЬ ВК33Н-10-2010- 00УХЛ4 ТУ РБ 03968200.098-98	1	Действует до 21.12.2007	+
	11	908082401858	ВЫКЛЮЧАТЕЛЬ 1858.1108 Ф "MARGUARDT" ТТ-0005-2009	1		+
	11А	775234100100	ЗАГЛУШКА	1		+
	12	301417204800	ПАНЕЛЬ МОНТАЖНАЯ	1	Действует до 31.03.2010	+
	12	301417204802	ПАНЕЛЬ МОНТАЖНАЯ	1		+
	13	902139401000	БЛОК ИНДИКАЦИИ В4-01-4.8 ТУ РБ 600048089.006-2003	1	Действует до 31.03.2010	+
	13	908081800148	БЛОК ИНДИКАЦИИ В-1 ТУ РБ 600048089.002-2001	1	Действует до 30.08.2007	+
	13	908081800170	БЛОК ИНДИКАЦИИ В3-07 ТУ РБ 14732356-004-98	1		+
	13	908081850149	БЛОК ИНДИКАЦИИ М4-01-4.8 РВФ	1	В морозильнике со знаком СЕ. Доп. замена на поз.13А	+
	13А	902139407000	БЛОК ИНДИКАЦИИ В4-07-4.8 ТУ РБ 600048089.006-2003	1	Действует до 31.03.2010	+
13А	908081840149	БЛОК ИНДИКАЦИИ В4-01-4.8 РВФ ТУ ВУ 600048089.006-2003	1	В морозильнике со знаком СЕ. Взамен поз. 13	+	
13А	908081860748	БЛОК ИНДИКАЦИИ В4-07-4.8Р ТУ РБ 600048089.006-2003	1	Действует до 30.08.2007	+	

Продолжение таблицы 6

Но- мер ри- сун- ка	Но- мер пози- ции	Код	Наименование	Коли- чес- тво	Примечание	З/ч
7	13Б	902165401000	БЛОК ИНДИКАЦИИ М4-01-4.8 ТУ РБ 600073968.008-2003	1	Действует до 31.03.2010	+
	13Б	908081850148	БЛОК ИНДИКАЦИИ М4-01-4.8 ТУ РБ 600073968.008-2003	1	Доп. замена на поз.13В	+
	13В	902165407000	БЛОК ИНДИКАЦИИ М4-07-4.8 ТУ РБ 600073968.008-2003	1	Действует до 31.03.2010	+
	13В	908081840148	БЛОК ИНДИКАЦИИ В4-01-4.8 ТУ РБ 600048089.006-2003	1	Взамен поз. 13Б	+
	14	301417205900	РОЛИК	1		+
	15	301417205200	РУЧКА	1		+
	16	991284831414	ВИНТ В.М4-8qx10.32.32.039	1		+
	17	991286836022	ШАЙБА 4.65Г.019 ГОСТ 6402-70	1		+
	18	991286836040	ШАЙБА СТОПОРНАЯ 6798А4	1	Действует до 29.08.2007	+

1 Алфавитный указатель

Перечень сборочных единиц и деталей, расположенных в алфавитном порядке, указан в таблице 7.

Таблица 7

Код	Наименование	Номер рисунка	Номер позиции	З/ч
202500409000	АККУМУЛЯТОР ХОЛОДА	2	45	+
908081800148	БЛОК ИНДИКАЦИИ В-1 ТУ РБ 600048089.002-2001	7	13	+
908081800170	БЛОК ИНДИКАЦИИ В3-07 ТУ РБ 14732356-004-98	7	13	+
908081840149	БЛОК ИНДИКАЦИИ В4-01-4.8 РВФ ТУ ВУ 600048089.006-2003	7	13А	+
902139401000	БЛОК ИНДИКАЦИИ В4-01-4.8 ТУ РБ 600048089.006-2003	7	13	+
908081840148	БЛОК ИНДИКАЦИИ В4-01-4.8 ТУ РБ 600048089.006-2003	7	13В	+
902139407000	БЛОК ИНДИКАЦИИ В4-07-4.8 ТУ РБ 600048089.006-2003	7	13А	+
908081860748	БЛОК ИНДИКАЦИИ В4-07-4.8Р ТУ РБ 600048089.006-2003	7	13А	+
908081850149	БЛОК ИНДИКАЦИИ М4-01-4.8 РВФ	7	13	+
902165401000	БЛОК ИНДИКАЦИИ М4-01-4.8 ТУ РБ 600073968.008-2003	7	13Б	+
908081850148	БЛОК ИНДИКАЦИИ М4-01-4.8 ТУ РБ 600073968.008-2003	7	13Б	+
902165407000	БЛОК ИНДИКАЦИИ М4-07-4.8 ТУ РБ 600073968.008-2003	7	13В	+
064746100105	БЛОК ПУСКОЗАЩИТНЫЙ 110-150	5	09	+
301540104600	БОЛТ	2	56	+
991281833011	БОЛТ М6,4М6-6g,8gx18.5.8 Гост 7805-70	2	37	+
220011204300	БОНКА	2	20	+
903555001510	ВИЛКА ОПРЕСС 007(40,83)-16-250-60227 ИЕС53 3X0.75-1.9-Б1-1	5	16	+
903555001510	ВИЛКА ОПРЕСС 007(40,83)-16-250-60227 ИЕС53 3X0.75-1.9-Б1-1	6	16	+
903555001560	ВИЛКА ОПРЕССОВАННАЯ Р-23-16-250-Н05VV-F 3G 0.75-2.2	5	16	+
903555001560	ВИЛКА ОПРЕССОВАННАЯ Р-23-16-250-Н05VV-F 3G 0.75-2.2	6	16	+
341413000701	ВИНТ	2	31	+
341413000700	ВИНТ	4	07	+
341413000701	ВИНТ	4	10	+
075815100201	ВИНТ	5	14	
075815100200	ВИНТ	5	15	
341413000701	ВИНТ	7	09	+
-	ВИНТ 3,5x14 (681Z1105)	6	06	
991284831414	ВИНТ В.М4-8gx10.32.32.039	7	16	+
991284831442	ВИНТ В2.М4-8gx20.48.0112 ГОСТ 17473-80	5	15А	+
991284831443	ВИНТ В2.М4-8gx30.48.019 ГОСТ 17473-80	5	14А	
-	ВИНТ М3,5x6 (681X1047)	6	07	
-	ВИНТ М3,5x7 (681X0365)	6	08	
073117030100	ВИНТ М4*8(117-0301)	6	13	+
991284831453	ВИНТ М6-6gx16 7000-8464 /БАРАНОВИЧИ	2	55	+

Продолжение таблицы 7

Код	Наименование	Номер рисунка	Номер позиции	3/4
073103044400	ВИНТ М7*20(103N0444)	6	15	
222013303300	ВСТАВКА	2	27	+
064114900600	ВСТАВКА	5	02	+
064114902600	ВСТАВКА	5	02	+
301410107500	ВТУЛКА	2	40	+
908082401858	ВЫКЛЮЧАТЕЛЬ 1858.1108 Ф "MARGUARDT" ТТ-0005-2009	7	11	+
908081700125	ВЫКЛЮЧАТЕЛЬ ВК33Н-10-2010-00УХЛ4 ТУ РБ 03968200.098-98	7	11	+
908081700138	ВЫКЛЮЧАТЕЛЬ ВМ-4.8 ТУ РБ 600048089.008- 2004	7	05	+
908081700136	ВЫКЛЮЧАТЕЛЬ ВМ-6.3 ТУ РБ 600048089.008- 2004	7	05	+
908081700140	ВЫКЛЮЧАТЕЛЬ КМ-4.8 ТУ РБ 190496652.001- 2004	7	05	+
301113000700	Винт	3	06	+
301113000700	Винт	7	03	+
991283835035	ГАЙКА М10х0,75 ГОСТ 5916-70	7	04	
-	ГАЙКА М8	5	07	
-	ГАЙКА М8	6	10	
908081450098	ДАТЧИК-РЕЛ 145-2М-1-1.0-4.8-9-А ТУ311- 0227450.111-94	7	06	+
908081461956	ДАТЧИК-РЕЛЕ ТЕМП.К56-L1956	7	06	+
908081400098	ДАТЧИК-РЕЛЕ ТЕМПЕРАТУРЫ 145-2М-1-1.0- 6.3-9А ТУ 311-0227450.111-94	7	06	+
908081400054	ДАТЧИК-РЕЛЕ ТЕМПЕРАТУРЫ К56-L1915	7	06	+
908081400060	ДАТЧИК-РЕЛЕ ТЕМПЕРАТУРЫ К56-L1916	7	06	+
202773007002	ДВЕРЬ	3	01	+
202773007003	ДВЕРЬ	3	01	+
281410003702	ДЕМПФЕР	4	12	+
073103101000	ДЕРЖАТЕЛЬ 103N1010	6	02А	+
242011002500	ЗАГЛУШКА	2	24	+
280413100400	ЗАГЛУШКА	3	07	+
775234100100	ЗАГЛУШКА	7	11А	+
074674300200	ЗАЖИМ	5	08	+
331805208400	ЗМЕЕВИК ВСАСЫВАЮЩИЙ	4	14	+
774712100100	ЗМЕЕВИК ВСАСЫВАЮЩИЙ	4	15	+
242775303100	ИСПАРИТЕЛЬ	4	16	+
331331103700	КАТОК	2	09	+
220011204400	КЛИН	2	21	+
069744106106	КОМПРЕССОР TLX8.7КК3	4	02	+
069744106206	КОМПРЕССОР TLY8.7	4	03	+
069744103503	КОМПРЕССОР С-КН 150Н5-02 ТУ РБ 00243352.016-99	4	01	+
341775103001	КОНДЕНСАТОР	4	11	+
281167108005	КОНДЕНСАТОР	5	05	+
908082628049	КОНДЕНСАТОР ДПС-0,45-5 исполн."в"ТУ16-97 ДАИФ.673116.006ТУ	5	05	+
908082628057	КОНДЕНСАТОР К78-25-2в-450В-А-5мкФ+-5% ТУ 6260-011-07613668-2005	5	05А	+
908082628007	КОНДЕНСАТОР К78-25-7а-450В-5мкФ АДПК.673635.004ТУ	5	05	+

Продолжение таблицы 7

Код	Наименование	Номер рисунка	Номер позиции	З/ч
908081105311	КОНДЕНСАТОР(ЭЛЕКТРИЧ.)CAPACITORS МКВ МКР 4/321/1479	6	14	+
202500410101	КОРЗИНА	2	04	
202500406100	КОРЗИНА	2	07	+
301130406100	КОРЗИНА	2	07	+
769748300100	КОРЗИНА	2	12	
202010406000	КОРЗИНА	2	15	+
769748300300	КОРЗИНА	2	15	+
769748300800	КОРЗИНА	2	58	+
769748301000	КОРЗИНА	2	61	+
301130304800	КРОНШТЕЙН	2	11	+
301540006200	КРОНШТЕЙН	2	19	+
301130304600	КРОНШТЕЙН	2	26	+
371320009100	КРОНШТЕЙН	2	39	+
301130304601	КРОНШТЕЙН	2	41	+
301540006201	КРОНШТЕЙН	2	43	+
301130304801	КРОНШТЕЙН	2	46	+
073431100100	КРОНШТЕЙН	5	04	+
073431100200	КРОНШТЕЙН	5	04	+
222015104200	КРОНШТЕЙН КОНДЕНСАТОРА	4	08	+
331735104200	КРОНШТЕЙН КОНДЕНСАТОРА	4	08	+
073117030000	КРОНШТЕЙН КОНДЕНСАТОРА 117-0300	6	12	+
371323201200	КРОНШТЕЙН ПЕТЛИ ВЕРХНЕЙ	2	39А	+
371323202200	КРОНШТЕЙН ПЕТЛИ НИЖНЕЙ	2	53	+
301410007600	КРЫШКА	2	28	+
073531300300	КРЫШКА	5	11	+
073103047600	КРЫШКА ЗАЩИТНАЯ 103N0476	6	03	+
073103201000	КРЫШКА РЕЛЕ 103N2010	6	04	+
301130105900	ЛОПАТКА	2	17	+
301410010600	МАСКА	2	32	+
331600010600	МАСКА	2	32	+
371320007900	ОБРАМЛЕНИЕ	4	23	+
341771103000	ОПОРА	2	03	+
371321103000	ОПОРА	2	03	+
242737210001	ОПОРА ТЕРМОРЕГУЛЯТОРА	7	01	
242737210003	ОПОРА ТЕРМОРЕГУЛЯТОРА	7	01	
073531400400	ОСНОВАНИЕ	5	03	+
281411103500	ОСЬ	2	08	+
371323202300	ОСЬ ПЕТЛИ	2	39Б	+
371323202300	ОСЬ ПЕТЛИ	2	52	+
301417204800	ПАНЕЛЬ МОНТАЖНАЯ	7	12	+
301417204802	ПАНЕЛЬ МОНТАЖНАЯ	7	12	+
341410105200	ПАНЕЛЬ ПЕРЕДНЯЯ	2	06	+
774142100200	ПАНЕЛЬ ПЕРЕДНЯЯ	2	06	+
301540101200	ПАНЕЛЬ ПЕРЕДНЯЯ	2	13	+
774142100100	ПАНЕЛЬ ПЕРЕДНЯЯ	2	13	+
774142100100	ПАНЕЛЬ ПЕРЕДНЯЯ	2	42	+
774142100900	ПАНЕЛЬ ПЕРЕДНЯЯ	2	42А	+
774142100800	ПАНЕЛЬ ПЕРЕДНЯЯ	2	59	+
774142100900	ПАНЕЛЬ ПЕРЕДНЯЯ	2	63	+
371323202000	ПЕТЛЯ НИЖНЯЯ	2	51	+
281411102700	ПЛАСТИНА	2	10	+

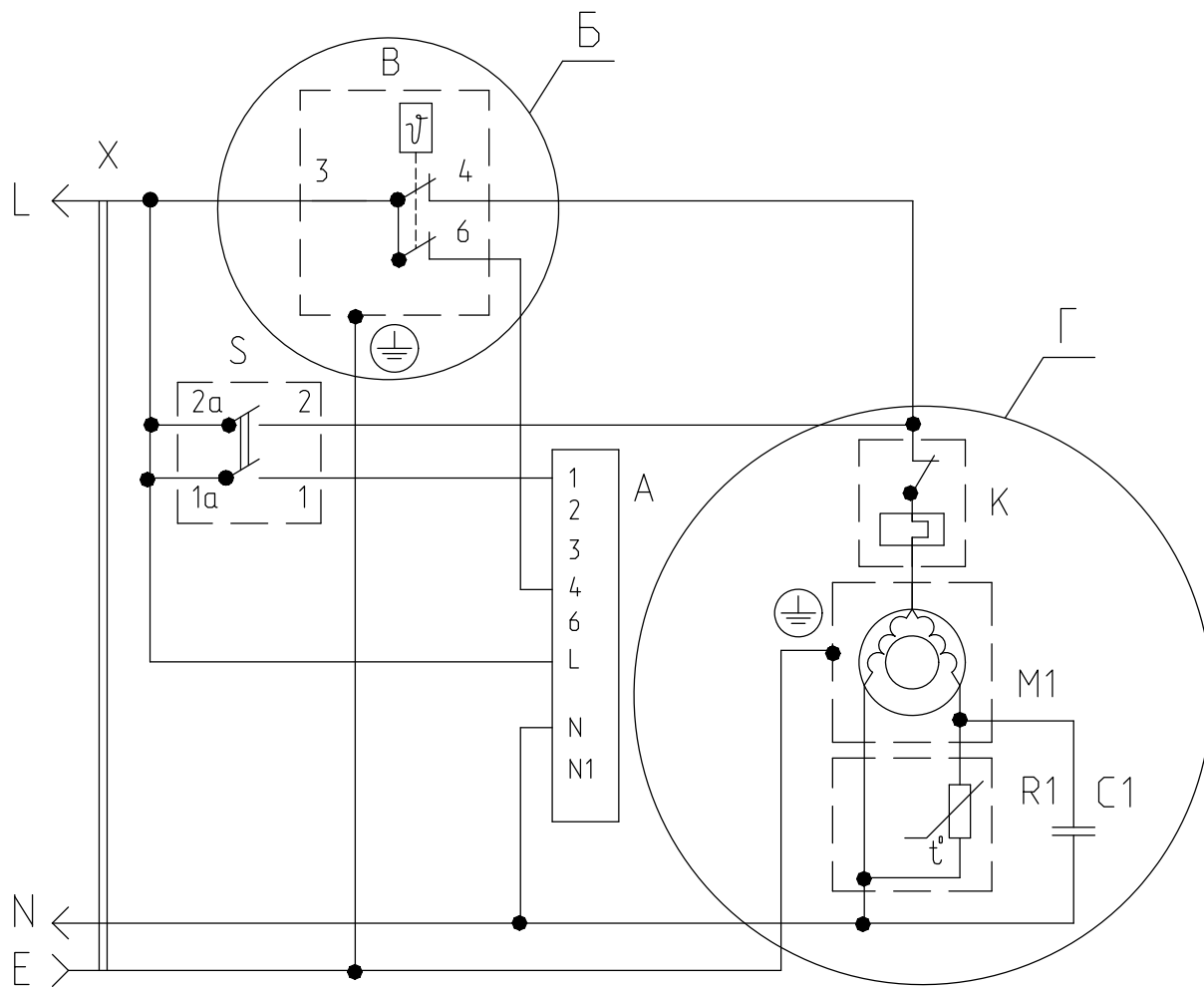
Продолжение таблицы 7

Код	Наименование	Номер рисунка	Номер позиции	З/ч
769748401800	ПОДДОН КОРЗИНЫ	2	60	+
769748402000	ПОДДОН КОРЗИНЫ	2	62	+
071469100200	ПОДУШКА	4	04	+
301130405501	ПОЛОЗОК	2	05	+
301130405500	ПОЛОЗОК	2	14	+
281017204600	ПОЯСОК СТЯГИВАЮЩИЙ	4	21	+
301417207800	ПРИЖИМ	7	10	+
075857300300	ПРИХВАТ	5	13	+
202013000600	ПРОБКА	3	02	+
301413205400	ПРОБКА	3	05	+
281017109104	ПРОВОД ЗАЗЕМЛЕНИЯ	5	10	
341777109100	ПРОВОД ЗАЗЕМЛЕНИЯ	5	10	
281017109106	ПРОВОД ЗАЗЕМЛЕНИЯ	5	12	
341777109101	ПРОВОД ЗАЗЕМЛЕНИЯ	5	12	
281017109104	ПРОВОД ЗАЗЕМЛЕНИЯ	6	01	
341777109100	ПРОВОД ЗАЗЕМЛЕНИЯ	6	01	
261413202400	ПРОКЛАДКА ПЕТЛИ НИЖНЕЙ	2	48	+
371321109100	ПРОФИЛЬ	4	17	+
064746100201	РЕЛЕ ПУСКОВОЕ ЕРТС (103N0050)	6	05	+
064746100301	РЕЛЕ ПУСКОВОЕ РТС (103N0021)	6	05	+
301417205900	РОЛИК	7	14	+
301417205200	РУЧКА	7	15	+
280413306200	РУЧКА-СКОБА	3	08	+
775373400201	РУЧКА-СКОБА	3	08	+
202500007700	СКОБА	4	20	+
073103032800	СКОБА	6	09	+
202500408200	СОСУД	2	44	+
202500012800	ТЕПЛОИЗОЛЯТОР	2	22	+
202500012800	ТЕПЛОИЗОЛЯТОР	2	23	+
908081450099	ТЕРМОРЕГУЛЯТОР 077В2385 ТТ-0049-2009	7	06	+
341775006400	ТРУБКА ЗАПРАВОЧНАЯ	4	05	+
774712100200	ТРУБКА ЗАПРАВОЧНАЯ	4	06	+
371325206700	ТРУБКА ПРЕДОХРАНИТЕЛЬНАЯ	4	18	+
371325206702	ТРУБКА ПРЕДОХРАНИТЕЛЬНАЯ	4	22	+
331603301010	УПЛОТНИТЕЛЬ	3	03	+
331603301013	УПЛОТНИТЕЛЬ	3	03	+
773434801800	УПОР	4	19	+
301110006500	УПОР ЗАДНИЙ	2	29	+
773434800300	УПОР ЗАДНИЙ	2	29	+
073103048900	ФИКСАТОР	6	02	
371325105000	ФИЛЬТР-ОСУШИТЕЛЬ	4	13	+
908082628400	ФИЛЬТР-ОСУШИТЕЛЬ F216710050В	4	13А	+
202500403200	ФОРМА ДЛЯ ЛЬДА	2	18	+
281010403200	ФОРМА ДЛЯ ЛЬДА	2	18А	+
073103012600	ХОМУТ	6	09А	+
301410009300	ШАЙБА	2	30	+
301410009302	ШАЙБА	2	38	+
301410105700	ШАЙБА	2	50	+
991286836022	ШАЙБА 4.65Г.019 ГОСТ 6402-70	2	57	+
991286836022	ШАЙБА 4.65Г.019 ГОСТ 6402-70	7	17	+
-	ШАЙБА d8	6	11	
401325104600	ШАЙБА КРЕПЕЖНАЯ	4	09	+

Продолжение таблицы 7

Код	Наименование	Номер рисунка	Номер позиции	З/ч
261413202700	ШАЙБА ПЕТЛИ НИЖНЕЙ	2	47	+
991286836040	ШАЙБА СТОПОРНАЯ 6798A4	7	18	+
908081000018	ШАЙБА ШЕЙКПРУФФ d8	5	06	+
202771000001	ШКАФ	2	16	+
202771000003	ШКАФ	2	16	+
341777110102	ШНУР ПИТАНИЯ	5	01	+
341777110105	ШНУР ПИТАНИЯ	5	01	+
903555000200	ШНУР СЕТЕВОЙ ПВС-ВП 3x0.75-250-83.1-10-2.2 ТО-06-007-003-2004	5	16	+
301410107401	ШТОРКА	2	02	+
371320107800	ШТОРКА	2	34	+
301410107400	ШТОРКА	2	36	+
371320107801	ШТОРКА	2	54	+
991284831642	ШУРУП 4x13 Гост 1145-80 ПОТАЙН. ГОЛОВКА	2	35	+
301540103800	ЩИТОК	2	42	+
331600103900	ЩИТОК ДЕКОРАТИВНЫЙ	2	01	+
371320103900	ЩИТОК ДЕКОРАТИВНЫЙ	2	01	+
202737100001	ЭЛЕКТРОПРОВОДКА	7	02	+
202737111001	ЭЛЕКТРОПРОВОДКА	7	02	+
242737111000	ЭЛЕКТРОПРОВОДКА	7	02	+
242737111001	ЭЛЕКТРОПРОВОДКА	7	02	+
908082500004	ЭМБЛЕМА 133-04	3	04	+
908082500413	ЭМБЛЕМА 144-13	3	09	+
908082531002	ЭМБЛЕМА СЕРИЯ 310-02	2	33	+

Приложение А
Схемы электрические



Г вариант

Б вариант

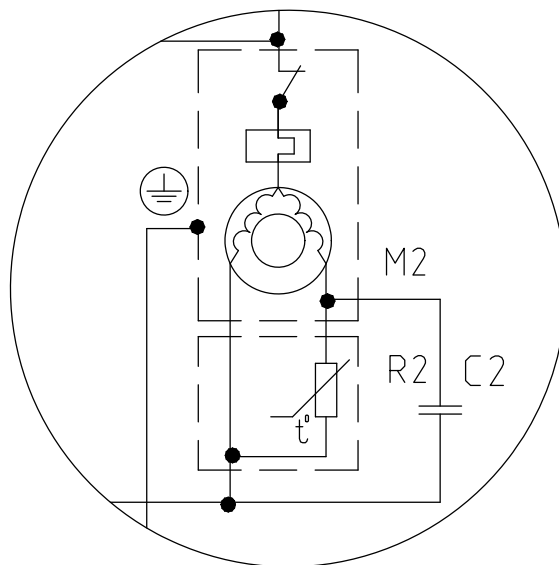
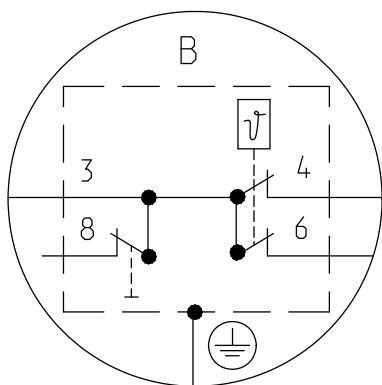


Рисунок 8 - Схема электрическая принципиальная

Таблица А.1

Поз. обозн.	Наименование	Кол.
A	Блок индикации М4-01-4,8 ТУ ВУ 600073968.010-2007 или Блок индикации М4-01-4,8Рbf ТУ ВУ 600073968.010-2007 или Блок индикации В4-01-4,8 ТУ ВУ 600048089.024-2007 или Блок индикации В4-01-4,8Рbf ТУ ВУ 600048089.024-2007	1
B	Датчик-реле температуры 145-2М-1-1,0-4,8-9-А ТУЗ11-0227450.111-94 или Терморезулятор 077В2385 ТТ-0049-2009 или Датчик-реле температуры К56-Л1956 ТТ-0097-2009	1
С1	Конденсатор К78-25-7б-450В-5мкФ ±5% АДПК.673635.004 ТУ или Конденсатор MSB МКР 5/400 VI/E 892	1
С2	Конденсатор МКВ МКР 4/321/1152/117-7119	1
К	Реле РКТ-Х ТУ РБ 00243352.016-99	1
М1	Электродвигатель компрессора ТУ РБ 00243352.016-99	1
М2	Электродвигатель компрессора TLX 8.7 КК3 ТУ ВУ 100010198.071-2008 или Электродвигатель компрессора TLY 8.7 КК3 ТУ ВУ 100010198.071-2008	1
Р1	Реле РТ ТУ РБ 00243352.016-99	1
Р2	Реле пусковое РТС или ЕРТС ТУ ВУ 100010198.071-2008	1
S	Выключатель 1858.1108 ТТ-0005-2009	1
X	Вилка опрессованная 007-16-250-60227 IEC 53 3x0,75-1,9-Б1-1 ТУ ВУ 700063643.001-2006 или Вилка опрессованная Р-23-16-250-Н05VV-F 3G 0.75-2.2 ТТ- 0003-2008	1

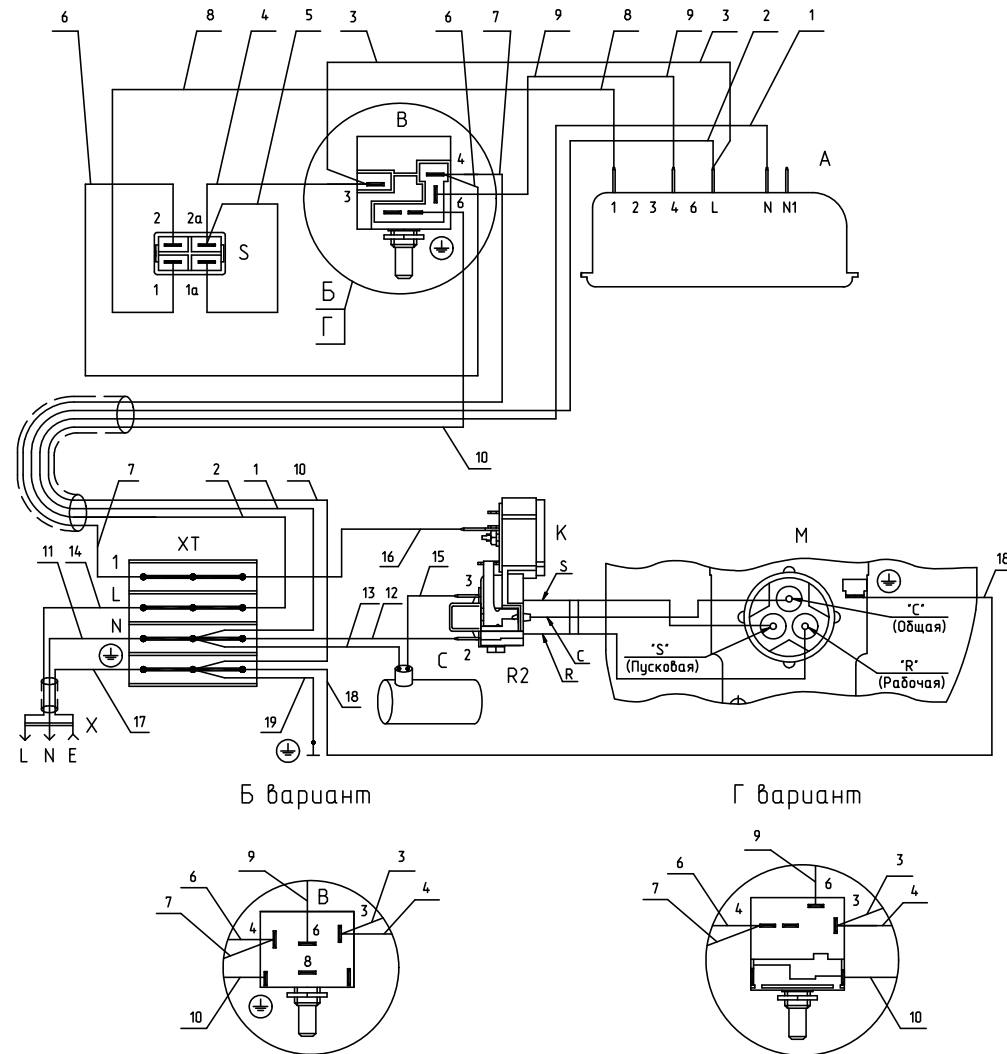


Рисунок 9 - Схема электрическая соединений

Таблица А.2

Номер провода	Откуда идет	Куда поступает	Цвет изоляции
1	Клемма N (ХТ)	Контакт N блока индикации А	Голубой
2	Клемма L (ХТ)	Контакт L блока индикации А	Коричневый
3	Контакт L блока индикации А	Контакт 3 датчика-реле температуры В	Коричневый
4	Контакт 3 датчика-реле температуры В	Контакт 2а выключателя S	Коричневый
5	Контакт 2а выключателя S	Контакт 1а выключателя S	Коричневый
6	Контакт 2 выключателя S	Контакт 4 датчика-реле температуры В	Черный
7	Контакт 4 датчика-реле температуры В	Клемма 1 (ХТ)	Черный
8	Контакт 1 выключателя S	Контакт 1 блока индикации А	Желтый
9	Контакт 6 датчика-реле температуры В	Контакт 4 блока индикации А	Красный
10	Клемма  (ХТ)	Контакт  датчика-реле температуры В	Зелено-желтый
11	Штырь вилки	Клемма N (ХТ)	Голубой
12	Клемма N (ХТ)	Контакт 2 позистора R	Голубой
13	Конденсатор С	Клемма N (ХТ)	Голубой
14	Штырь вилки	Клемма L (ХТ)	Коричневый
15	Конденсатор С	Контакт 3 позистора R	Коричневый
16	Клемма 1 (ХТ)	Контакт реле К	Черный
17	Гнездо вилки	Клемма  (ХТ)	Зелено-желтый
18	Клемма  (ХТ)	Контакт компрессора 	Зелено-желтый
19	Клемма  (ХТ)	Контакт шкафа 	Зелено-желтый

2 Детали, снятые с производства

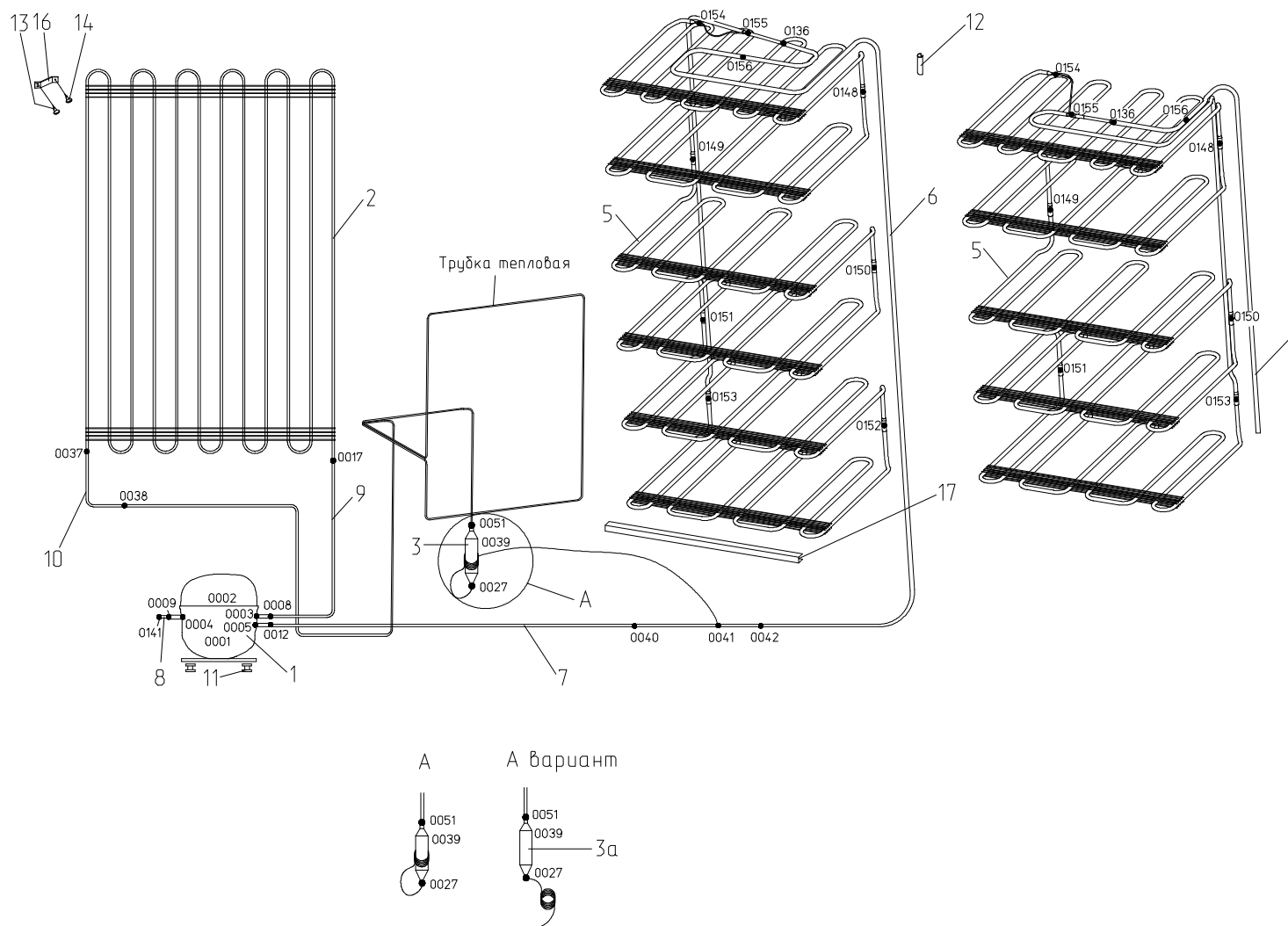


Рисунок 10 - Схема холодильного агрегата (компрессор типа NBU)

Таблица 8 - Перечень сборочных единиц и деталей

Но- мер ри- сун- ка	Но- мер пози- ции	Код	Наименование	Коли- чес- тво	Примечание	З/ч
10	01	908081000707	КОМПРЕССОР NBU1114Y	1		+
	01	908081100707	КОМПРЕССОР NBU1114Y	1		+
	02	280015103000	КОНДЕНСАТОР	1		+
	03	371325105000	ФИЛЬТР-ОСУШИТЕЛЬ	1	Допускается замена на поз. 03А	+
	03А	908082628400	ФИЛЬТР-ОСУШИТЕЛЬ F216710050В	1	Взамен поз. 03А	+
	05	242775303100	ИСПАРИТЕЛЬ	1		+
	06	242775206004	ТРУБКА ВСАСЫВАЮЩАЯ	1		
	07	331805208400	ЗМЕЕВИК ВСАСЫВАЮЩИЙ	1		+
	08	341775006400	ТРУБКА ЗАПРАВОЧНАЯ	2		+
	09	341775001200	ЗМЕЕВИК НАГНЕТАНИЯ	1		+
	10	341415207201	ТРУБКА	1		+
	11	908081000009	ПОДУШКА 2221009	4		+
	12	202500007700	СКОБА	1		+
	13	341413000700	ВИНТ	8		+
	14	341413000701	ВИНТ	4		+
	15	401325104600	ШАЙБА КРЕПЕЖНАЯ	4	Действует до 28.08.2007	+
	16	222015104200	КРОНШТЕЙН КОНДЕНСАТОРА	4	Действует до 10.02.2006	+
16	331735104200	КРОНШТЕЙН КОНДЕНСАТОРА	4		+	
17	371320007900	ОБРАМЛЕНИЕ	5		+	

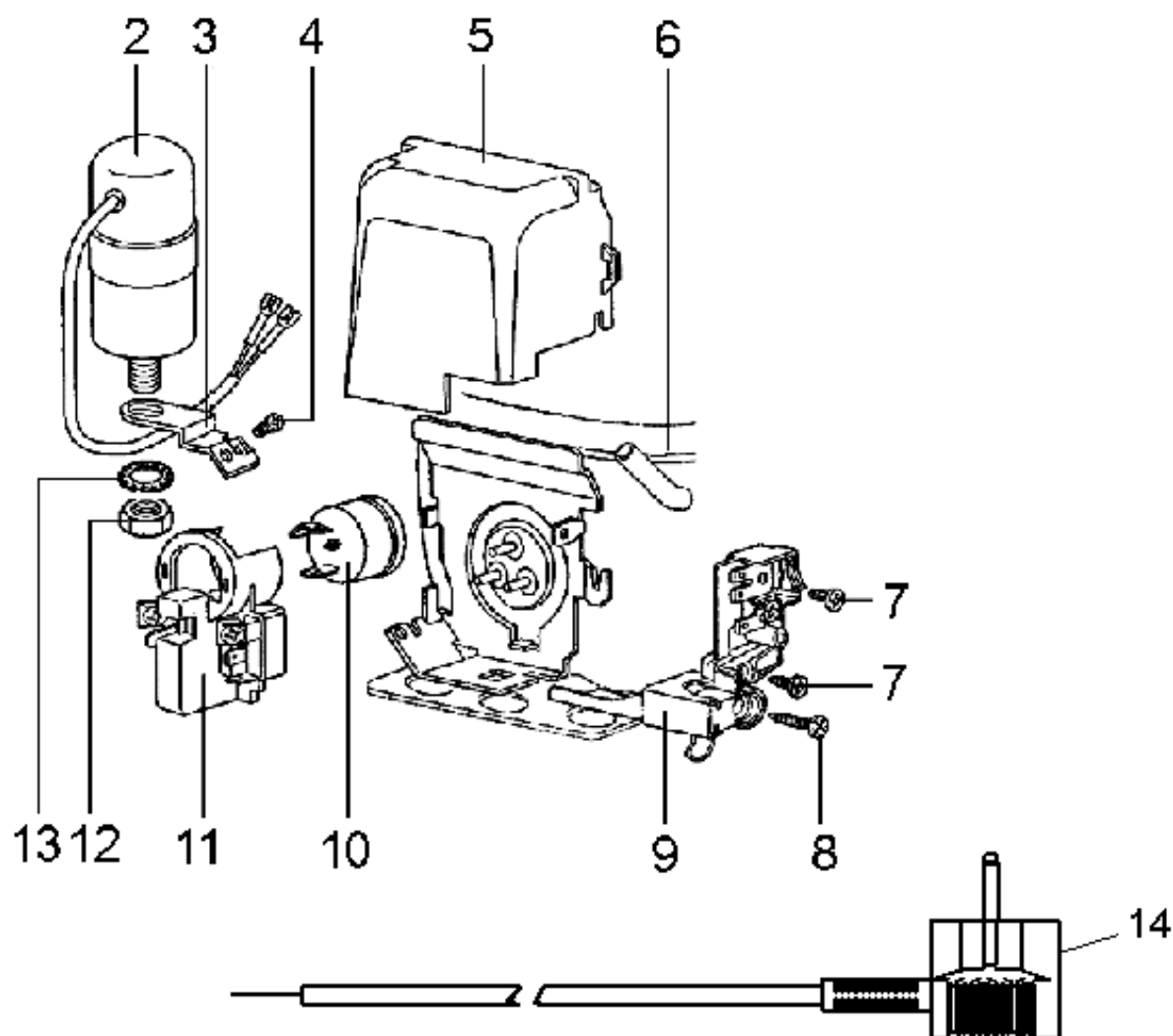


Рисунок 11 - Шнур питания (применяется с компрессором типа NBU)

Таблица 9 - Перечень сборочных единиц и деталей

Но- мер ри- сун- ка	Но- мер пози- ции	Код	Наименование	Коли- чес- тво	З/ч
11	01	908081100707	КОМПРЕССОР NBU1114Y 220-240V 50HZ имп ИТАЛИЯ	1	+
	02	908081000283	КОНДЕНСАТОР 2253083	1	+
	03	908084000302	СКОБА КРЕПЛЕНИЯ КОНДЕНСАТОРА (2256006)	1	+
	04	908081000089	ВИНТ М3.5x7	2	
	05	908081000177	КРЫШКА	1	+
	06	908081000707	КОМПРЕССОР NBU1114Y	1	+
	07	908081000033	ВИНТ 4x11(2206033)	1	
	08	908081000034	ВИНТ 4x21(2206034)	1	
	09	908081000038	ПРИЖИМ СЕТЕВОГО ШНУРА 1027038	1	+
	10	908081288027	РЕЛЕ ЗАЩИТНОЕ 2288027	1	+
	11	908081260001	РЕЛЕ ПУСКОВОЕ 1260001	1	+
	12	908081000035	ГАЙКА М8x1	1	
	13	908081000018	ШАЙБА ШЕЙКПРУФФ d8	1	+
	14	903555000205	ШНУР АРМИРОВАННЫЙ Р-23	1	+

Лист регистрации изменений									
Изм.	Номера листов (страниц)				Всего листов (страниц) в докум.	№ докум.	Входящий № сопроводительного докум. и дата	Подп.	Дата
	измененных	замененных	новых	аннулированных					
					202.77-0.0.000 ҚДС				Лист
Изм.	Лист	№ докум.	Подп.	Дата					31