

ЗАКРЫТОЕ АКЦИОНЕРНОЕ ОБЩЕСТВО "АТЛАНТ"
МИНСКИЙ ЗАВОД ХОЛОДИЛЬНИКОВ

МОРОЗИЛЬНИКИ КОМПРЕССИОННЫЕ

ММ-164-ХХ МКШ 240

КАТАЛОГ ДЕТАЛЕЙ И СБОРОЧНЫХ ЕДИНИЦ
202.50-0.0.000 КДС

Содержание

1	Порядок пользования каталогом	3
2	Схема деления изделия на составные части	4
3	Иллюстрации и перечень сборочных единиц и деталей	5
4	Алфавитный указатель	19
	Приложение А Схемы электрические.....	23

1 Порядок пользования каталогом

Каталог деталей и сборочных единиц» 202.50–0.0.000 ҚДС (далее – каталог) предназначен для составления заявок на запасные части, технического обслуживания и ремонта морозильников ММ–163–ХХ МКШ–200, ММ–164–ХХ МКШ–240 (далее – морозильников), производимых ЗАО «АТЛАНТ» до 2007 года.

Каталог составлен по состоянию конструкторской документации на 19.07.2010 .

В каталоге принята сквозная нумерация рисунков и таблиц.

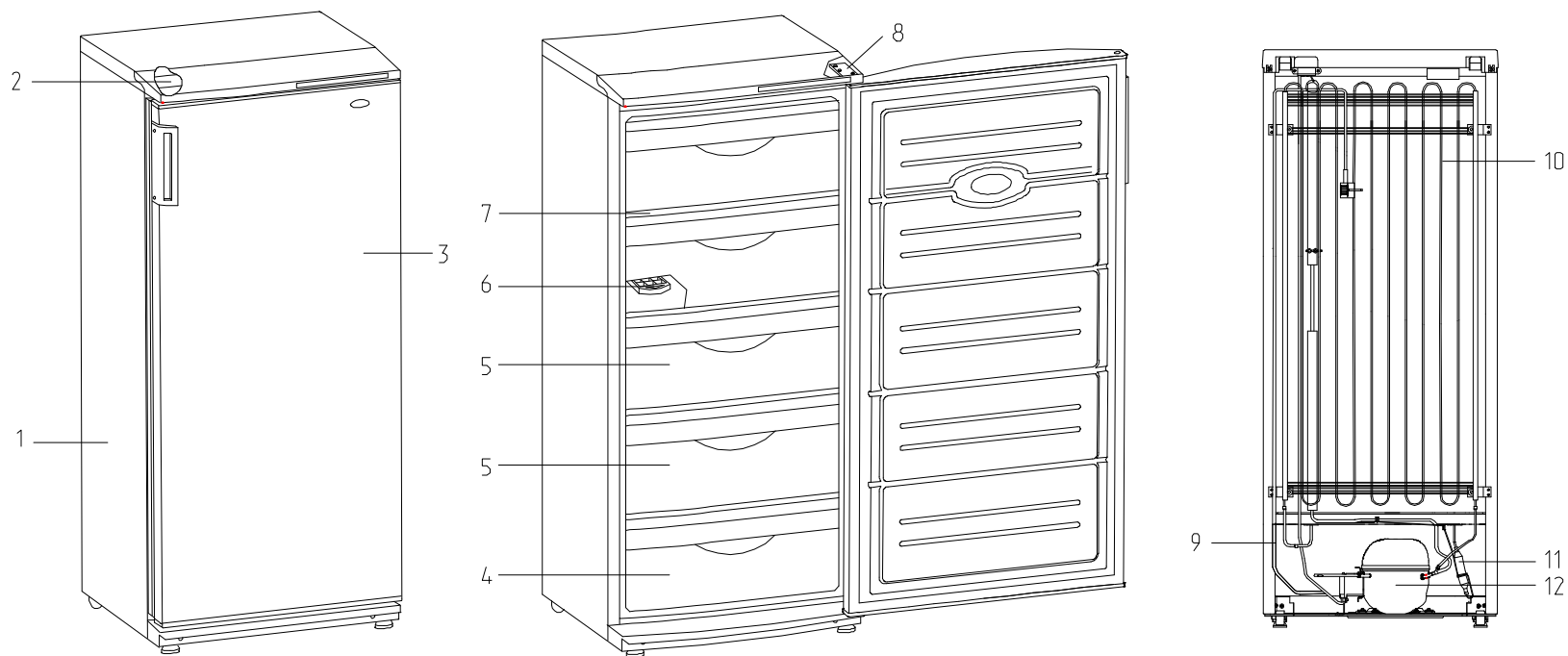
Схема деления изделия на составные части указана на рисунке 1. На рисунках 2-6 указаны сборочные единицы и детали, составляющие изделие, в аксонометрической проекции. Фигурными скобками на рисунках обозначены позиции деталей, входящих в сборочную единицу, номер позиции которой вынесен за скобку. В таблицах 1-5, следующих за рисунками, указаны: номер рисунка, номер позиции, код, наименование детали, количество деталей в конкретной модели морозильника.

В алфавитном порядке в таблице 6 перечислены сборочные единицы, детали, и стандартные изделия, указанные в таблицах 1-5.

В приложении А приведены схемы электрические.

Примечание – На запасные части поставляются детали обозначенные знаком “ + ”.

2 Схема деления изделия на составные части



1 - шкаф, 2 - опора терморегулятора, 3 - дверь, 4 - корзина, 5 - корзина, 6 - аккумулятор холода, 7 - испаритель, 8 - кронштейн, 9 - шнур питания, 10 - конденсатор, 11 - фильтр-осушитель, 12 - компрессор.

Рисунок 1 - Морозильник

3 Иллюстрации и перечень сборочных единиц и деталей

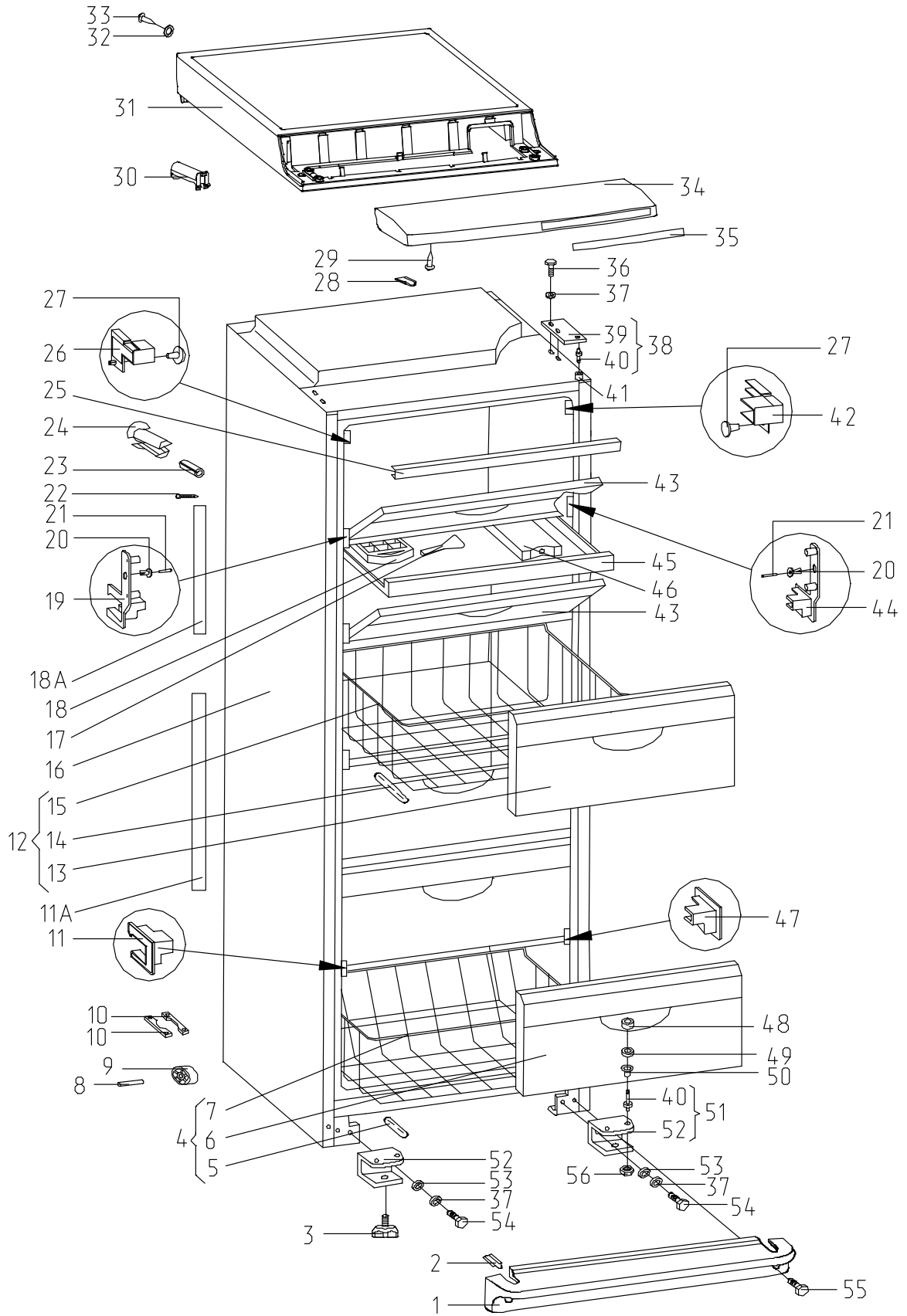


Рисунок 2 - Шкаф

Таблица 1 - Перечень сборочных единиц и деталей

Но- мер ри- сун- ка	Но- мер пози- ции	Код	Наименование	Коли- чес- тво	Испол- нение	Примечание	З/ч
2	01	301410103900	ЩИТОК ДЕКОРАТИВНЫЙ	1	80, 81	Действует до 07.02.2007	+
	01	331600103900	ЩИТОК ДЕКОРАТИВНЫЙ	1	00-03	Действует до 20.08.2007	+
	01	371320103900	ЩИТОК ДЕКОРАТИВНЫЙ	1			+
	02	301410107401	ШТОРКА	1			+
	03	280021102100	ОПОРА	1		Действует до 07.02.2007	+
	03	371321103000	ОПОРА	2			+
	04	202500410100	КОРЗИНА	1			
	05	301130405501	ПОЛОЗОК	2			+
	06	341410105200	ПАНЕЛЬ ПЕРЕДНЯЯ	1			+
	07	301130406100	КОРЗИНА	1			+
	08	281411103500	ОСЬ	2			+
	09	331331103700	КАТОК	2			+
	10	281411102700	ПЛАСТИНА	2			+
	11	301130304800	КРОНШТЕЙН	3			+
	11А	371325206702	ТРУБКА ПРЕДОХРАНИТЕЛЬНАЯ	2			+
	11А	371325206700	ТРУБКА ПРЕДОХРАНИТЕЛЬНАЯ	1		Действует до 07.09.2007	+
	12	202500410000	КОРЗИНА	3			
	13	301540101200	ПАНЕЛЬ ПЕРЕДНЯЯ	2			+
	14	301130405500	ПОЛОЗОК	6			+
	15	202010406000	КОРЗИНА	3			+
	16	202771000001	ШКАФ	1		Действует до 06.09.2007	+
	16	202771000003	ШКАФ	1			+
	16	242011000001	ШКАФ	1		Действует до 08.02.2007	+
	17	301130105900	ЛОПАТКА	1			+
	18	202500403200	ФОРМА ДЛЯ ЛЬДА	1			+
	18А	371325206705	ТРУБКА ПРЕДОХРАНИТЕЛЬНАЯ	1		Действует до 07.09.2007	+
	19	301540006200	КРОНШТЕЙН	2			+
	20	220011204300	БОНКА	4			+
	21	220011204400	КЛИН	4			+
22	281017204600	ПОЯСОК СТЯГИВАЮЩИЙ	1			+	
23	202500012201	ТЕПЛОИЗОЛЯТОР	1		Действует до 08.02.2007	+	
23	202500012800	ТЕПЛОИЗОЛЯТОР	1			+	
24	242011002500	ЗАГЛУШКА	1			+	
25	341411109100	ПРОФИЛЬ	1			+	
26	301130304600	КРОНШТЕЙН	1			+	
27	222013303300	ВСТАВКА	2			+	
28	301410005800	ПРОКЛАДКА	1		Действует до 08.02.2007	+	
28	301410005900	ПРОКЛАДКА	1			+	
28	301410107400	ШТОРКА	1			+	
29	991284831642	ШУРУП 4x13 Гост 1145-80 ПОТАЙН. ГОЛОВКА	4			+	

Продолжение таблицы 1

Но- мер ри- сун- ка	Но- мер пози- ции	Код	Наименование	Коли- чес- тво	Испол- нение	Примечание	З/ч
	30	773434800300	УПОР ЗАДНИЙ	1			+
	31	301410007600	КРЫШКА	1			+
	32	301410009300	ШАЙБА	2			+
	33	341413000701	ВИНТ	2			+
	33	908082500181	ЭМБЛЕМА 180-01	1	80, 81	Действует до 30.05.2005	+
	33	908082500222	ЭМБЛЕМА 200-02	1	00, 01		+
	34	301410010600	МАСКА	1			+
	34	331600010600	МАСКА	1	00-03	Действует до 20.08.2007	+
	35		ЭМБЛЕМА 180-28	1			
	35	908082518016	ЭМБЛЕМА 180-16	1		Действует до 06.09.2007	+
	35	908082520008	ЭМБЛЕМА 200-08	1	00-03	Действует до 20.08.2007	+
	36	301410107400	ШТОРКА	1		Действует до 08.02.2007	+
	36	991281833011	БОЛТ М6,4М6-6g,8gx18.5.8 Гост 7805-70	2			+
	37	301410009302	ШАЙБА	3			+
	38	371320009100	КРОНШТЕЙН	1			+
	39	371320009100	КРОНШТЕЙН	1		Действует до 08.02.2007	+
	39	371323201200	КРОНШТЕЙН ПЕТЛИ ВЕРХНЕЙ	1			+
	40	371323202300	ОСЬ ПЕТЛИ	2			+
	41	301410107500	ВТУЛКА	1			+
	42	301130304601	КРОНШТЕЙН	1			+
	43	301540103800	ЩИТОК	2			+
	44	301540006201	КРОНШТЕЙН	2			+
	45	202500408200	СОСУД	1			+
	46	202500409000	АККУМУЛЯТОР ХОЛОДА	1			+
	47	301130304801	КРОНШТЕЙН	3			+
	48	351193202401	ПРОКЛАДКА ПЕТЛИ НИЖНЕЙ	2			+
	49	261413202400	ПРОКЛАДКА ПЕТЛИ НИЖНЕЙ	3			+
	49	261413202700	ШАЙБА ПЕТЛИ НИЖНЕЙ	2		Действует до 08.02.2007	+
	50	301410105700	ШАЙБА	1			+
	51	301410105700	ШАЙБА	1		Действует до 08.02.2007	+
	51	301503202000	ПЕТЛЯ НИЖНЯЯ	1		Действует до 15.02.2007	+
	51	371323202000	ПЕТЛЯ НИЖНЯЯ	1			+
	52	301503202200	КРОНШТЕЙН ПЕТЛИ НИЖНЕЙ	2		Действует до 15.02.2007	+
	52	371323202200	КРОНШТЕЙН ПЕТЛИ НИЖНЕЙ	2			+
	53	991286836035	ШАЙБА 6.65Г.0112 ГОСТ 6402-70	4			+
	54	301540104600	БОЛТ	2			+

Продолжение таблицы 1

Но- мер ри- сун- ка	Но- мер пози- ции	Код	Наименование	Коли- чес- тво	Испол- нение	Примечание	З/ч
	55	991284831453	ВИНТ М6-6qx16 7000-8464 /БАРАНОВИЧИ	2			+
	56	991283835020	ГАЙКА М6-7Н.5.0118 ГОСТ 5915-70	1			+

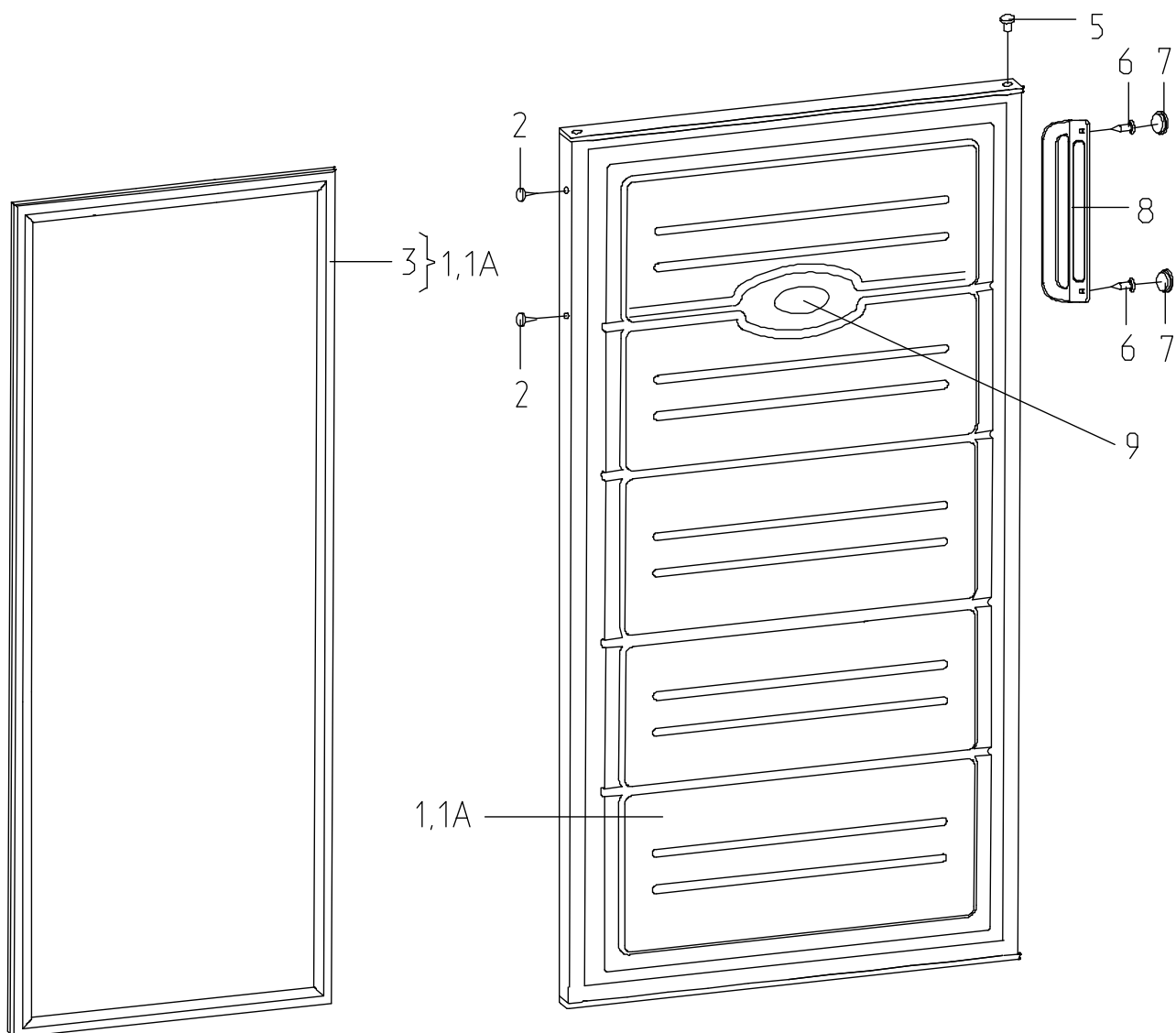


Рисунок 3 - Дверь

Таблица 2 - Перечень сборочных единиц и деталей

Но- мер ри- сун- ка	Но- мер пози- ции	Код	Наименование	Коли- чес- тво	Примечание	З/Ч
3	01	202773007002	ДВЕРЬ	1	Окраска. Доп. замена на поз. 1А	+
	01	202773007003	ДВЕРЬ	1	Металлопласт. Доп. замена на поз. 1А	+
	01А	202773007006	ДВЕРЬ	1	Окраска. Взамен поз. 1	+
	01А	202773007007	ДВЕРЬ	1	Металлопласт. Взамен поз. 1	+
	02	202013000600	ПРОБКА	1		+
	03	331603301013	УПЛОТНИТЕЛЬ	1		+

Продолжение таблицы 2

Но- мер ри- сун- ка	Но- мер пози- ции	Код	Наименование	Коли- чес- тво	Примечание	З/ч
	04	908082500004	ЭМБЛЕМА 133-04	1	Действует до 30.05.2005	+
	05	301413205400	ПРОБКА	1		+
	06	202413000700	ВИНТ	2		+
	06	301113000700	Винт	1	Действует до 08.02.2007	+
	07	280413100400	ЗАГЛУШКА	1		+
	08	280413306200	РУЧКА-СКОБА	1		+
	09	908082500413	ЭМБЛЕМА 144-13	1		+

Продолжение таблицы 3

Но- мер ри- сун- ка	Но- мер пози- ции	Код	Наименование	Коли- чес- тво	Примечание	З/ч
	04	280015103000	КОНДЕНСАТОР	1	*1 шт. Доп. замена на поз. 4А Действует до 20.08.2007	+
	04А	280015103100	КОНДЕНСАТОР	1	*1 шт. Взамен поз. 4 Действует до 20.08.2007	+
	05	341775103001	КОНДЕНСАТОР	1	*1 шт. Доп. замена на поз. 5А	+
	05А	341775103101	КОНДЕНСАТОР	1	*1 шт. Взамен поз. 5	+
	07	331735104200	КРОНШТЕЙН КОНДЕНСАТОРА	4		+
	08	341413000700	ВИНТ	8		+
	09	341413000701	ВИНТ	4		+
	10	341415207200	ТРУБКА	1	Действует до 09.02.2007	+
	10	401325104600	ШАЙБА КРЕПЕЖНАЯ	4		+
	11	301545206012	ТРУБКА ВСАСЫВАЮЩАЯ	1		
	12	202500007700	СКОБА	1		+
	13	242505302000	ИСПАРИТЕЛЬ	1	*1 шт. Доп. замена на поз. 13А Действует до 27.01.2009	+
	13	242775303100	ИСПАРИТЕЛЬ	1		+
	13А	242505302001	ИСПАРИТЕЛЬ	1	*1 шт. Взамен поз.13 Действует до 27.01.2009	+
	14	301115208401	ЗМЕЕВИК ВСАСЫВАЮЩИЙ	1		
	15	281410003700	ДЕМПФЕР	1		+
	16	371325105000	ФИЛЬТР-ОСУШИТЕЛЬ	1	Доп. замена на поз. 16А	+
	16А		ФИЛЬТР-ОСУШИТЕЛЬ 15ХН7 4,8х1,9 ф."ВВВ" Италия	1	Взамен поз. 16, ф."ВВВ" Италия	
	17	071469100200	ПОДУШКА	4		+
	17	222015104200	КРОНШТЕЙН КОНДЕНСАТОРА	4	Действует до 10.02.2006	+

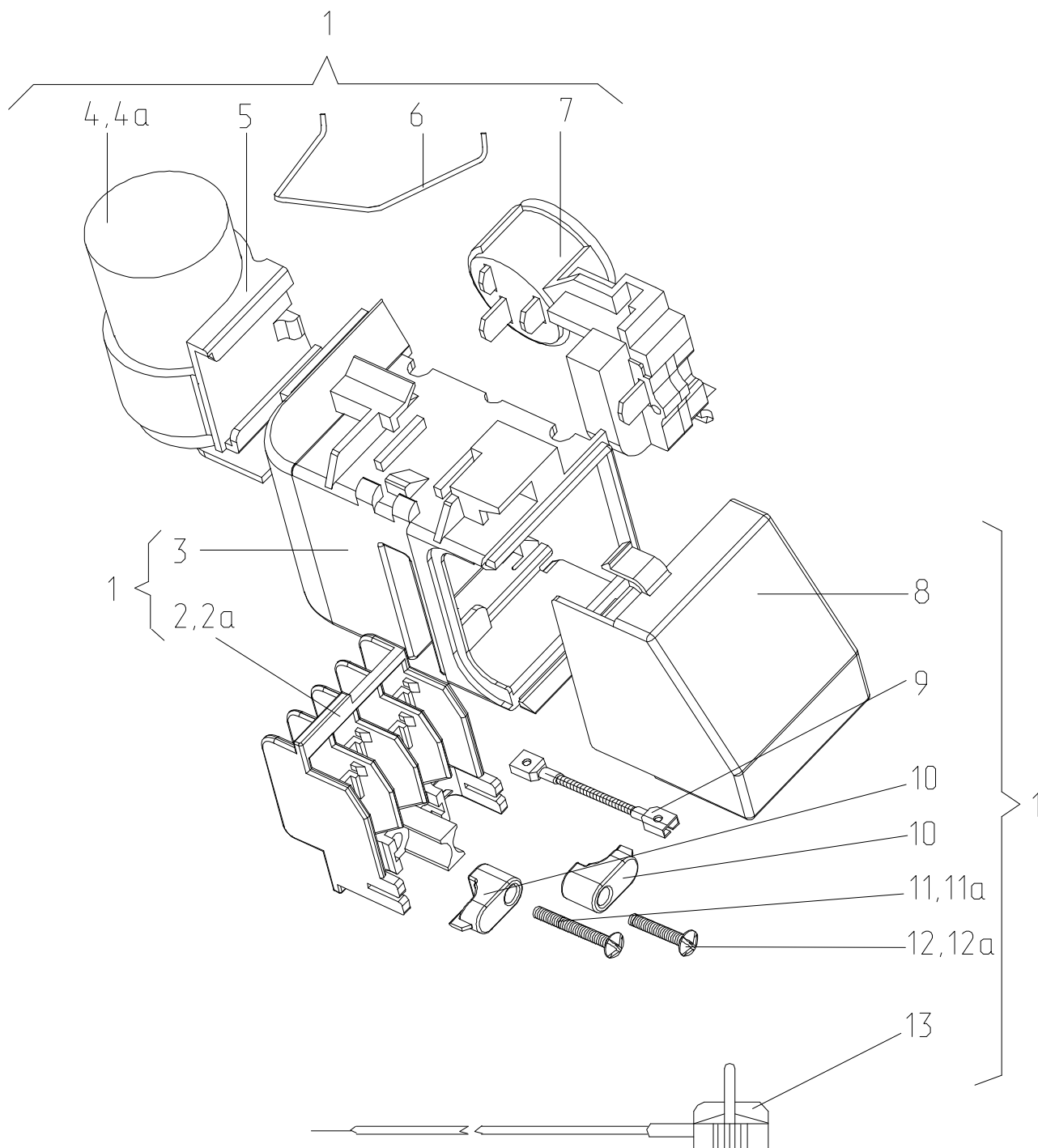


Рисунок 5 - Шнур питания

Таблица 4 - Перечень сборочных единиц и деталей

Но- мер ри- сун- ка	Но- мер пози- ции	Код	Наименование	Коли- чес- тво	Примечание	З/ч
5	01	301437110103	ШНУР ПИТАНИЯ МКШ-175	1		+

Продолжение таблицы 4

Но- мер ри- сун- ка	Но- мер пози- ции	Код	Наименование	Коли- чес- тво	Примечание	З/ч
	01	371327120103	ШНУР ПИТАНИЯ	1	В морозильниках со знаком СЕ Действует до 13.09.2007	+
	02	064114900600	ВСТАВКА	1	*1 шт. Доп. замена на поз. 2А	+
	02А	064114902600	ВСТАВКА	1	*1 шт. Взамен поз. 2	+
	03	073531400400	ОСНОВАНИЕ	1		+
	04	281167108005	КОНДЕНСАТОР	1	В морозильниках со знаком СЕ Действует до 13.09.2007	+
	04	908082628007	КОНДЕНСАТОР К78-25-7а-450В-5мкФ АДПК.673635.004ТУ	1	Действует до 23.02.2007	+
	04	908082628049	КОНДЕНСАТОР ДПС-0,45-5 исполн."в"ТУ16-97 ДАИФ.673116.006ТУ	1	*1 шт. Доп. замена на поз. 4А	+
	04А	908082628057	КОНДЕНСАТОР К78-25-2в-450В-А-5мкФ+-5% ТУ 6260-011-07613668-2005	1	*1 шт. Взамен поз. 4	+
	05	073431100100	КРОНШТЕЙН	1		+
	05	073431100200	КРОНШТЕЙН	1	В морозильниках со знаком СЕ Действует до 13.09.2007	+
	06	074674300200	ЗАЖИМ	1		+
	07	064746100101	БЛОК ПУСКОЗАЩИТНЫЙ 120-175	1		+
	08	073531300300	КРЫШКА	1		+
	09	281017109106	ПРОВОД ЗАЗЕМЛЕНИЯ	1		
	10	075857300300	ПРИХВАТ	2		+
	11	075815100201	ВИНТ	1	*1 шт. Доп. замена на поз.11А	
	11А	991284831443	ВИНТ В2.М4-8gx30.48.019 ГОСТ 17473-80	1	*1 шт. Взамен поз. 11	
	12	075815100200	ВИНТ	1	*1 шт. Доп. замена на поз. 12А	+
	12А	991284831442	ВИНТ В2.М4-8gx20.48.0112 ГОСТ 17473-80	1	*1 шт. Взамен поз. 12	+
	13	903555000200	ШНУР СЕТЕВОЙ ПВС-ВП 3x0.75-250-83.1-10-2.2 ТО-06-007-003-2004	1	Действует до 09.02.2007	+
	13	903555001510	ВИЛКА ОПРЕСС 007(40,83)-16-250-60227 IЕС53 3X0.75-1.9-Б1-1	1		+

Продолжение таблицы 4

Но- мер ри- сун- ка	Но- мер пози- ции	Код	Наименование	Коли- чес- тво	Примечание	Э/ч
	15	903555000205	ШНУР АРМИРОВАННЫЙ Р-23	1	В морозильниках со знаком СЕ Действует до 13.09.2007	+

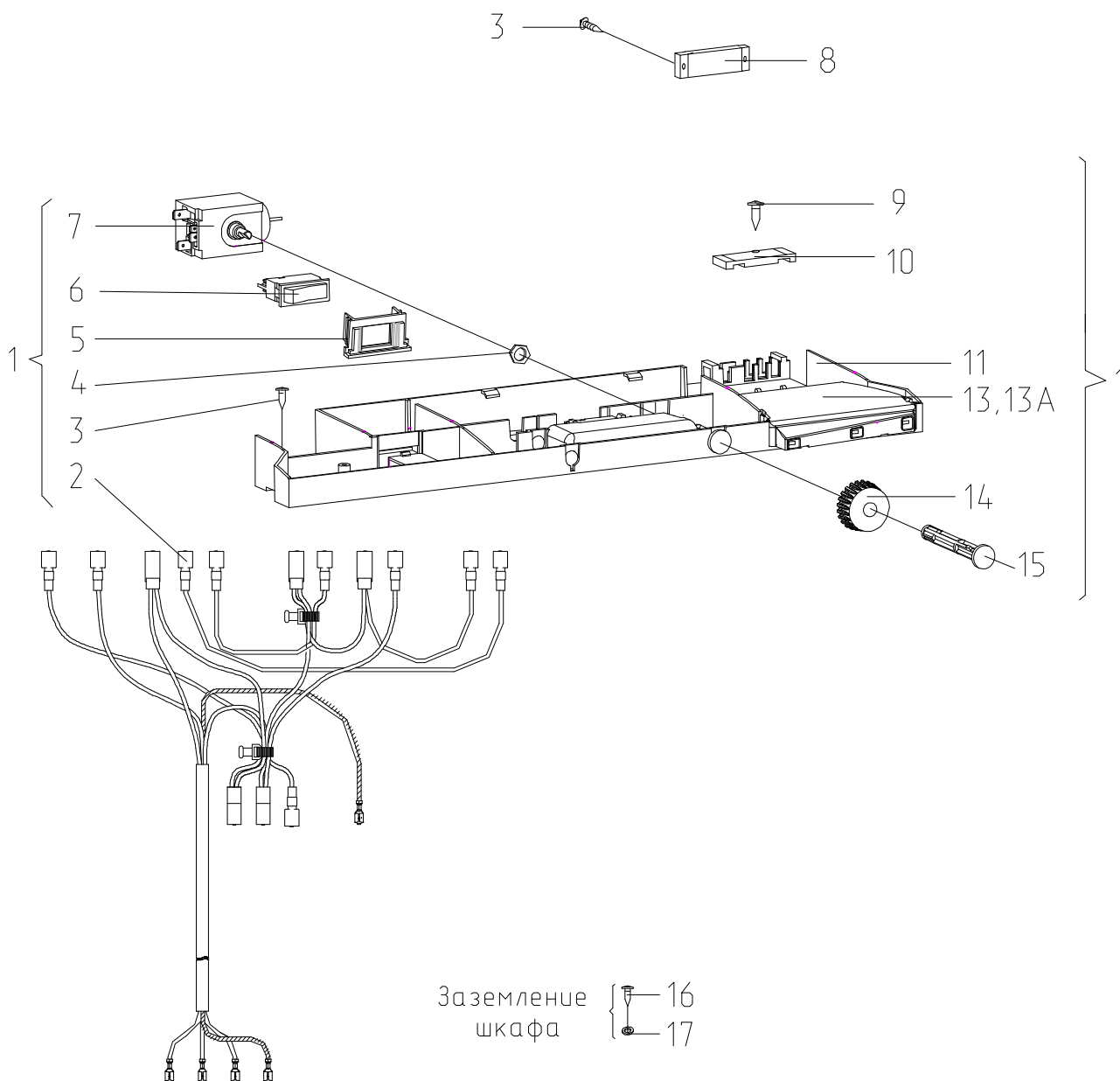


Рисунок 6 - Электропроводка

Таблица 5 - Перечень сборочных единиц и деталей

Но- мер ри- сун- ка	Но- мер пози- ции	Код	Наименование	Коли- чес- тво	Испол- нение	Примечание	З/ч
6	01	242737210003	ОПОРА ТЕРМОРЕГУЛЯТОРА	1			
	02	202737100001	ЭЛЕКТРОПРОВОДКА	1	00-03	Действует до 16.02.2007	+
	02	202737111001	ЭЛЕКТРОПРОВОДКА	1	80-83		+
	02	242737100000	ЭЛЕКТРОПРОВОДКА	1	00-03	В морозильниках со знаком СЕ Действует до 20.08.2007	+
	02	242737100001	ЭЛЕКТРОПРОВОДКА	1	00-03	Действует до 20.08.2007	+

Продолжение таблицы 5

Но- мер ри- сун- ка	Но- мер пози- ции	Код	Наименование	Коли- чес- тво	Испол- нение	Примечание	З/ч
	02	242737111000	ЭЛЕКТРОПРОВОДКА	1		В морозильниках со знаком СЕ Действует до 13.09.2007	+
	02	242737111001	ЭЛЕКТРОПРОВОДКА	1			+
	03	301113000700	Винт	6			+
	04	991283835035	ГАЙКА М10х0,75 ГОСТ 5916-70	2			
	05	775234100100	ЗАГЛУШКА	1			+
	05	908081700125	ВЫКЛЮЧАТЕЛЬ ВК33Н-10- 2010-00УХЛ4 ТУ РБ 03968200.098-98	1		Действует до 21.12.2007	+
	05	908081700136	ВЫКЛЮЧАТЕЛЬ ВМ-6.3 ТУ РБ 600048089.008-2004	1	00, 01	Действует до 15.02.2007	+
	06	908081400054	ДАТЧИК-РЕЛЕ ТЕМПЕРАТУРЫ К56-L1915	1		со знаком СЭ Действует до 08.09.2005	+
	06	908081400060	ДАТЧИК-РЕЛЕ ТЕМПЕРАТУРЫ К56-L1916	1		Действует до 13.02.2007	+
	06	908081400098	ДАТЧИК-РЕЛЕ ТЕМПЕРАТУРЫ 145-2М-1- 1.0-6.3-9А ТУ 311- 0227450.111-94	1		Действует до 21.12.2006	+
	06	908081700138	ВЫКЛЮЧАТЕЛЬ ВМ-4.8 ТУ РБ 600048089.008-2004	1	00-03	*1 шт. Доп. за- мена на поз. 6А, 6Б Действует до 20.08.2007	+
	06	908081700141	ВЫКЛЮЧАТЕЛЬ ВМ ТУ РБ 14732356-005-98	1		Действует до 21.08.2007	+
	06	908082401858	ВЫКЛЮЧАТЕЛЬ 1858.1108 Ф "MARGUARDT" ТТ-0005- 2009	1			+
	06А	908081700139	ВЫКЛЮЧАТЕЛЬ ВМ-4.8Р ТУ РБ 600048089.008-2004	1	00-03	*1 шт. Взамен поз. 6, 6Б Действует до 20.08.2007	+
	06Б	908081700140	ВЫКЛЮЧАТЕЛЬ КМ-4.8 ТУ РБ 190496652.001-2004	1	00-03	*1 шт. Взамен поз. 6, 6А Действует до 20.08.2007	+
	07	301113000700	Винт	1		Действует до 13.02.2007	+
	07	908081450098	ДАТЧИК-РЕЛ 145-2М-1-1.0- 4.8-9-А ТУ311-0227450.111- 94	1		Действует до 24.11.2009	+
	07	908081450099	ТЕРМОРЕГУЛЯТОР 077В2385 ТТ-0049-2009	1			+

Продолжение таблицы 5

Но- мер ри- сун- ка	Но- мер пози- ции	Код	Наименование	Коли- чес- тво	Испол- нение	Примечание	З/ч
	07	908081461956	ДАТЧИК-РЕЛЕ ТЕМП.К56- L1956	1		Только для стран Дальнего Зарубежья Действует до 13.09.2007	+
	08	301547207800	ПРИЖИМ	1			+
	09	341413000701	ВИНТ	1			+
	10	301417207800	ПРИЖИМ	1			+
	11	301417204802	ПАНЕЛЬ МОНТАЖНАЯ	1			+
	11	908081700125	ВЫКЛЮЧАТЕЛЬ ВК33Н-10- 2010-00УХЛ4 ТУ РБ 03968200.098-98	1		Действует до 13.02.2007	+
	12	301417204800	ПАНЕЛЬ МОНТАЖНАЯ	1			+
	12	908081840748	БЛОК ИНДИКАЦИИ В4-07- 4.8 ТУ РБ 600048089.006- 2003	1	00-03	*1 шт. Доп. замена на поз. 12А Действует до 20.08.2007	+
	12А	908081850748	БЛОК ИНДИКАЦИИ М4-07- 4.8 ТУ РБ 600073968.008- 2003	1	00-03	*1 шт. Взамен поз. 12 Действует до 20.08.2007	+
	13	902139401000	БЛОК ИНДИКАЦИИ В4-01- 4.8 ТУ РБ 600048089.006- 2003	1		*1 шт. Доп. за- мена на поз. 13А	+
	13	908081800148	БЛОК ИНДИКАЦИИ В-1 ТУ РБ 600048089.002-2001	1	80, 81	Действует до 13.02.2007	+
	13	908081800170	БЛОК ИНДИКАЦИИ В3-07 ТУ РБ 14732356-004-98	1	00, 01		+
	13А	902165401000	БЛОК ИНДИКАЦИИ М4-01- 4.8 ТУ РБ 600073968.008- 2003	1		*1 шт. Взамен поз. 13	+
	14	301417205900	РОЛИК	1			+
	15	301417205200	РУЧКА	1			+
	16	991284831414	ВИНТ В.М4-8qx10.32.32.039	1			+
	17	991286836022	ШАЙБА 4.65Г.019 ГОСТ 6402-70	2			+
	17	991286836040	ШАЙБА СТОПОРНАЯ 6798А4	1		Действует до 06.09.2007	+

4 Алфавитный указатель

Перечень сборочных единиц и деталей, расположенных в алфавитном порядке, указан в таблице 6.

Таблица 6

Код	Наименование	Номер рисунка	Номер позиции	З/ч
202500409000	АККУМУЛЯТОР ХОЛОДА	2	46	+
908081800148	БЛОК ИНДИКАЦИИ В-1 ТУ РБ 600048089.002-2001	6	13	+
908081800170	БЛОК ИНДИКАЦИИ В3-07 ТУ РБ 14732356-004-98	6	13	+
902139401000	БЛОК ИНДИКАЦИИ В4-01-4.8 ТУ РБ 600048089.006-2003	6	13	+
908081840748	БЛОК ИНДИКАЦИИ В4-07-4.8 ТУ РБ 600048089.006-2003	6	12	+
902165401000	БЛОК ИНДИКАЦИИ М4-01-4.8 ТУ РБ 600073968.008-2003	6	13А	+
908081850748	БЛОК ИНДИКАЦИИ М4-07-4.8 ТУ РБ 600073968.008-2003	6	12А	+
064746100101	БЛОК ПУСКОЗАЩИТНЫЙ 120-175	5	07	+
301540104600	БОЛТ	2	54	+
991281833011	БОЛТ М6,4М6-6g,8gx18.5.8 Гост 7805-70	2	36	+
220011204300	БОНКА	2	20	+
903555001510	ВИЛКА ОПРЕСС 007(40,83)-16-250-60227 ИЕС53 ЗХ0.75-1.9-Б1-1	5	13	+
341413000701	ВИНТ	2	33	+
202413000700	ВИНТ	3	06	+
341413000700	ВИНТ	4	08	+
341413000701	ВИНТ	4	09	+
075815100201	ВИНТ	5	11	
075815100200	ВИНТ	5	12	+
341413000701	ВИНТ	6	09	+
991284831414	ВИНТ В.М4-8gx10.32.32.039	6	16	+
991284831442	ВИНТ В2.М4-8gx20.48.0112 ГОСТ 17473-80	5	12А	+
991284831443	ВИНТ В2.М4-8gx30.48.019 ГОСТ 17473-80	5	11А	
991284831453	ВИНТ М6-6gx16 7000-8464 /БАРАНОВИЧИ	2	55	+
222013303300	ВСТАВКА	2	27	+
064114900600	ВСТАВКА	5	02	+
064114902600	ВСТАВКА	5	02А	+
301410107500	ВТУЛКА	2	41	+
908082401858	ВЫКЛЮЧАТЕЛЬ 1858.1108 Ф "MARGUARDT" ТТ-0005-2009	6	06	+
908081700125	ВЫКЛЮЧАТЕЛЬ ВК33Н-10-2010-00УХЛ4 ТУ РБ 03968200.098-98	6	05	+
908081700125	ВЫКЛЮЧАТЕЛЬ ВК33Н-10-2010-00УХЛ4 ТУ РБ 03968200.098-98	6	11	+
908081700141	ВЫКЛЮЧАТЕЛЬ ВМ ТУ РБ 14732356-005-98	6	06	+
908081700138	ВЫКЛЮЧАТЕЛЬ ВМ-4.8 ТУ РБ 600048089.008-2004	6	06	+
908081700139	ВЫКЛЮЧАТЕЛЬ ВМ-4.8Р ТУ РБ 600048089.008-2004	6	06А	+
908081700136	ВЫКЛЮЧАТЕЛЬ ВМ-6.3 ТУ РБ 600048089.008-2004	6	05	+

Продолжение таблицы 6

Код	Наименование	Номер рисунка	Номер позиции	3/4
908081700140	ВЫКЛЮЧАТЕЛЬ КМ-4.8 ТУ РБ 190496652.001-2004	6	06Б	+
301113000700	Винт	3	06	+
301113000700	Винт	6	03	+
301113000700	Винт	6	07	+
991283835035	ГАЙКА М10х0,75 ГОСТ 5916-70	6	04	
991283835020	ГАЙКА М6-7Н.5.0118 ГОСТ 5915-70	2	56	+
908081450098	ДАТЧИК-РЕЛ 145-2М-1-1.0-4.8-9-А ТУ311-0227450.111-94	6	07	+
908081461956	ДАТЧИК-РЕЛЕ ТЕМП.К56-L1956	6	07	+
908081400098	ДАТЧИК-РЕЛЕ ТЕМПЕРАТУРЫ 145-2М-1-1.0-6.3-9А ТУ 311-0227450.111-94	6	06	+
908081400054	ДАТЧИК-РЕЛЕ ТЕМПЕРАТУРЫ К56-L1915	6	06	+
908081400060	ДАТЧИК-РЕЛЕ ТЕМПЕРАТУРЫ К56-L1916	6	06	+
202773007002	ДВЕРЬ	3	01	+
202773007003	ДВЕРЬ	3	01	+
202773007006	ДВЕРЬ	3	01А	+
202773007007	ДВЕРЬ	3	01А	+
281410003700	ДЕМПФЕР	4	15	+
242011002500	ЗАГЛУШКА	2	24	+
280413100400	ЗАГЛУШКА	3	07	+
775234100100	ЗАГЛУШКА	6	05	+
074674300200	ЗАЖИМ	5	06	+
301115208401	ЗМЕЕВИК ВСАСЫВАЮЩИЙ	4	14	
242505302000	ИСПАРИТЕЛЬ	4	13	+
242775303100	ИСПАРИТЕЛЬ	4	13	+
242505302001	ИСПАРИТЕЛЬ	4	13А	+
331331103700	КАТОК	2	09	+
220011204400	КЛИН	2	21	+
069744103302	КОМПРЕССОР С-КО 140Н5-02	4	01	+
280015103000	КОНДЕНСАТОР	4	04	+
280015103100	КОНДЕНСАТОР	4	04А	+
341775103001	КОНДЕНСАТОР	4	05	+
341775103101	КОНДЕНСАТОР	4	05А	+
281167108005	КОНДЕНСАТОР	5	04	+
908082628049	КОНДЕНСАТОР ДПС-0,45-5 исполн."в"ТУ16-97 ДАИФ.673116.006ТУ	5	04	+
908082628057	КОНДЕНСАТОР К78-25-2в-450В-А-5мкФ+5% ТУ 6260-011-07613668-2005	5	04А	+
908082628007	КОНДЕНСАТОР К78-25-7а-450В-5мкФ АДПК.673635.004ТУ	5	04	+
202500410100	КОРЗИНА	2	04	
301130406100	КОРЗИНА	2	07	+
202500410000	КОРЗИНА	2	12	
202010406000	КОРЗИНА	2	15	+
301130304800	КРОНШТЕЙН	2	11	+
301540006200	КРОНШТЕЙН	2	19	+
301130304600	КРОНШТЕЙН	2	26	+
371320009100	КРОНШТЕЙН	2	38	+
371320009100	КРОНШТЕЙН	2	39	+
301130304601	КРОНШТЕЙН	2	42	+
301540006201	КРОНШТЕЙН	2	44	+

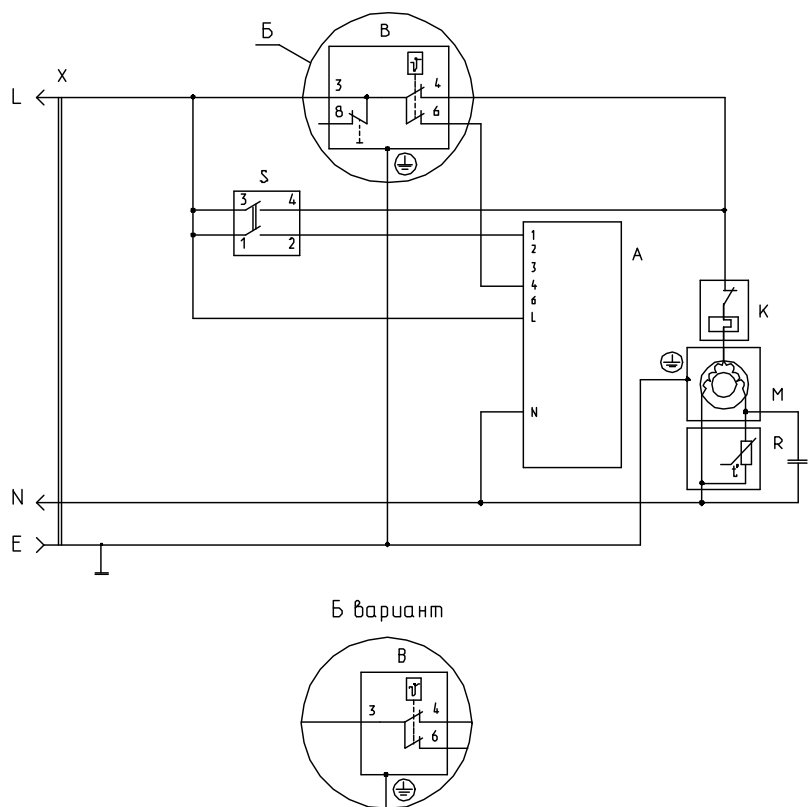
Продолжение таблицы 6

Код	Наименование	Номер рисунка	Номер позиции	3/4
301130304801	КРОНШТЕЙН	2	47	+
073431100100	КРОНШТЕЙН	5	05	+
073431100200	КРОНШТЕЙН	5	05	+
331735104200	КРОНШТЕЙН КОНДЕНСАТОРА	4	07	+
222015104200	КРОНШТЕЙН КОНДЕНСАТОРА	4	17	+
371323201200	КРОНШТЕЙН ПЕТЛИ ВЕРХНЕЙ	2	39	+
301503202200	КРОНШТЕЙН ПЕТЛИ НИЖНЕЙ	2	52	+
371323202200	КРОНШТЕЙН ПЕТЛИ НИЖНЕЙ	2	52	+
301410007600	КРЫШКА	2	31	+
073531300300	КРЫШКА	5	08	+
301130105900	ЛОПАТКА	2	17	+
301410010600	МАСКА	2	34	+
331600010600	МАСКА	2	34	+
280021102100	ОПОРА	2	03	+
371321103000	ОПОРА	2	03	+
242737210003	ОПОРА ТЕРМОРЕГУЛЯТОРА	6	01	
073531400400	ОСНОВАНИЕ	5	03	+
281411103500	ОСЬ	2	08	+
371323202300	ОСЬ ПЕТЛИ	2	40	+
301417204802	ПАНЕЛЬ МОНТАЖНАЯ	6	11	+
301417204800	ПАНЕЛЬ МОНТАЖНАЯ	6	12	+
341410105200	ПАНЕЛЬ ПЕРЕДНЯЯ	2	06	+
301540101200	ПАНЕЛЬ ПЕРЕДНЯЯ	2	13	+
301503202000	ПЕТЛЯ НИЖНЯЯ	2	51	+
371323202000	ПЕТЛЯ НИЖНЯЯ	2	51	+
281411102700	ПЛАСТИНА	2	10	+
071469100200	ПОДУШКА	4	17	+
301130405501	ПОЛОЗОК	2	05	+
301130405500	ПОЛОЗОК	2	14	+
281017204600	ПОЯСОК СТЯГИВАЮЩИЙ	2	22	+
301547207800	ПРИЖИМ	6	08	+
301417207800	ПРИЖИМ	6	10	+
075857300300	ПРИХВАТ	5	10	+
202013000600	ПРОБКА	3	02	+
301413205400	ПРОБКА	3	05	+
281017109106	ПРОВОД ЗАЗЕМЛЕНИЯ	5	09	
301410005800	ПРОКЛАДКА	2	28	+
301410005900	ПРОКЛАДКА	2	28	+
351193202401	ПРОКЛАДКА ПЕТЛИ НИЖНЕЙ	2	48	+
261413202400	ПРОКЛАДКА ПЕТЛИ НИЖНЕЙ	2	49	+
341411109100	ПРОФИЛЬ	2	25	+
301417205900	РОЛИК	6	14	+
301417205200	РУЧКА	6	15	+
280413306200	РУЧКА-СКОБА	3	08	+
202500007700	СКОБА	4	12	+
202500408200	СОСУД	2	45	+
202500012201	ТЕПЛОИЗОЛЯТОР	2	23	+
202500012800	ТЕПЛОИЗОЛЯТОР	2	23	+
908081450099	ТЕРМОРЕГУЛЯТОР 077В2385 ТТ-0049-2009	6	07	+
341415207201	ТРУБКА	4	03	+
341415207200	ТРУБКА	4	10	+
301545206012	ТРУБКА ВСАСЫВАЮЩАЯ	4	11	

Продолжение таблицы 6

Код	Наименование	Номер рисунка	Номер позиции	3/4
180005006400	ТРУБКА ЗАПРАВОЧНАЯ	4	02	+
674712500600	ТРУБКА ЗАПРАВОЧНАЯ	4	02	+
341775006400	ТРУБКА ЗАПРАВОЧНАЯ	4	02А	+
371325206702	ТРУБКА ПРЕДОХРАНИТЕЛЬНАЯ	2	11А	+
371325206700	ТРУБКА ПРЕДОХРАНИТЕЛЬНАЯ	2	11А	+
371325206705	ТРУБКА ПРЕДОХРАНИТЕЛЬНАЯ	2	18А	+
331603301013	УПЛОТНИТЕЛЬ	3	03	+
773434800300	УПОР ЗАДНИЙ	2	30	+
371325105000	ФИЛЬТР-ОСУШИТЕЛЬ	4	16	+
-	ФИЛЬТР-ОСУШИТЕЛЬ 15ХН7 4,8х1,9 ф."ВВВ" Италия	4	16А	
202500403200	ФОРМА ДЛЯ ЛЬДА	2	18	+
301410009300	ШАЙБА	2	32	+
301410009302	ШАЙБА	2	37	+
301410105700	ШАЙБА	2	50	+
301410105700	ШАЙБА	2	51	+
991286836022	ШАЙБА 4.65Г.019 ГОСТ 6402-70	6	17	+
991286836035	ШАЙБА 6.65Г.0112 ГОСТ 6402-70	2	53	+
401325104600	ШАЙБА КРЕПЕЖНАЯ	4	10	+
261413202700	ШАЙБА ПЕТЛИ НИЖНЕЙ	2	49	+
991286836040	ШАЙБА СТОПОРНАЯ 6798А4	6	17	+
202771000001	ШКАФ	2	16	+
202771000003	ШКАФ	2	16	+
242011000001	ШКАФ	2	16	+
903555000205	ШНУР АРМИРОВАННЫЙ Р-23	5	15	+
371327120103	ШНУР ПИТАНИЯ	5	01	+
301437110103	ШНУР ПИТАНИЯ МКШ-175	5	01	+
903555000200	ШНУР СЕТЕВОЙ ПВС-ВП 3х0.75-250-83.1-10-2.2 ТО-06-007-003-2004	5	13	+
301410107401	ШТОРКА	2	02	+
301410107400	ШТОРКА	2	28	+
301410107400	ШТОРКА	2	36	+
991284831642	ШУРУП 4х13 Гост 1145-80 ПОТАЙН. ГОЛОВКА	2	29	+
301540103800	ЩИТОК	2	43	+
301410103900	ЩИТОК ДЕКОРАТИВНЫЙ	2	01	+
331600103900	ЩИТОК ДЕКОРАТИВНЫЙ	2	01	+
371320103900	ЩИТОК ДЕКОРАТИВНЫЙ	2	01	+
202737100001	ЭЛЕКТРОПРОВОДКА	6	02	+
202737111001	ЭЛЕКТРОПРОВОДКА	6	02	+
242737100000	ЭЛЕКТРОПРОВОДКА	6	02	+
242737100001	ЭЛЕКТРОПРОВОДКА	6	02	+
242737111000	ЭЛЕКТРОПРОВОДКА	6	02	+
242737111001	ЭЛЕКТРОПРОВОДКА	6	02	+
908082500004	ЭМБЛЕМА 133-04	3	04	+
908082500413	ЭМБЛЕМА 144-13	3	09	+
908082500181	ЭМБЛЕМА 180-01	2	33	+
908082518016	ЭМБЛЕМА 180-16	2	35	+
-	ЭМБЛЕМА 180-28	2	35	
908082500222	ЭМБЛЕМА 200-02	2	33	+
908082520008	ЭМБЛЕМА 200-08	2	35	+

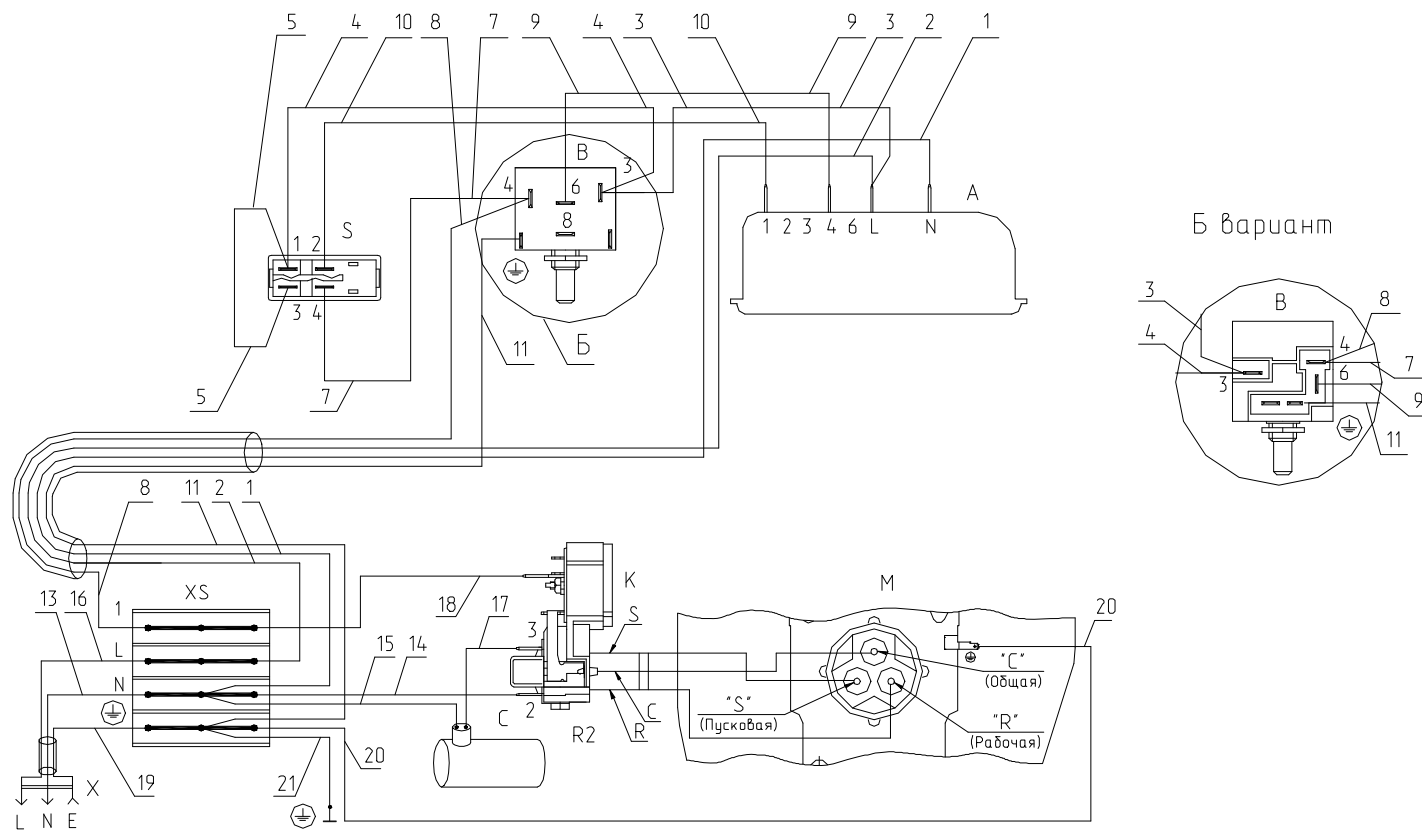
Приложение А
Схемы электрические



Перечень элементов указан в таблице А.1.
Рисунок А.1 – Схема электрическая принципиальная

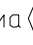
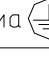
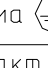




Таблица А.1

Поз. обозн.	Наименование	Кол.
А	Блок индикации В4-01-4,8 ТУ РБ 600048089.006-2003 или блок индикации М4-01-4,8 ТУ РБ 600073968.008-2003	1
В	Датчик-реле температуры 145-2М-1-1,0-4,8-9-А ТУ311-0227450.111-94	1
С	Конденсатор К78-25-2в-450В-А-5мкФ±5% ТУ 6260-011-07613668-2005 или конденсатор ДПС-0,45-5 исп."в" ТУ16-97 ДАИФ.673116.006ТУ	1
К	Реле РКТ 2 ТУ РБ 00243352.002-98	1
М	Электродвигатель компрессора ТУ РБ 00243352.002-98	1
Р	Реле РТ ТУ РБ 00243352.002-98	1
С	Выключатель ВК33Н-10.2010-00УХЛ4 ТУ РБ 03968200.098-98	1
Х	Вилка опрессованная 007-16-250-60227 ИЕС 53 3х0.75-1.9-Б1-1 ТУ ВУ 700063643.016-2006	1



Соединения проводов указаны в таблице А.2.
Рисунок А.2 - Схема электрическая соединений морозильника исполнений 80,81

Таблица А.2

Номер провода	Откуда идет	Куда поступает	Вет изоляции
1	Клемма N (XS)	Контакт N блока индикации А	Голубой
2	Клемма L (XS)	Контакт L блока индикации А	Коричневый
3	Контакт L блока индикации А	Контакт 3 датчика-реле температуры В	Коричневый
4	Контакт 3 датчика-реле температуры В	Контакт 1 выключателя S	Коричневый
5	Контакт 1 выключателя S	Контакт 3 выключателя S	Коричневый
7	Контакт 4 датчика-реле температуры В	Контакт 4 датчика-реле температуры В	Белый
8	Контакт 4 датчика-реле температуры В	Клемма 1 (XS)	Черный
9	Контакт 6 датчика-реле температуры В	Контакт 4 блока индикации А	Красный
10	Контакт 2 выключателя S	Контакт 1 блока индикации А	Желтый
11	Клемма  (XS)	Контакт  датчика-реле температуры В	Зелено-желтый
13	Штырь вилки	Клемма N (XS)	Голубой
14	Клемма N (XS)	Контакт 2 позистора R	Голубой
15	Конденсатор С	Клемма N (XS)	Голубой
16	Штырь вилки	Клемма L (XS)	Коричневый
17	Конденсатор С	Контакт 3 позистора R	Коричневый
18	Клемма 1 (XS)	Контакт реле К	Черный
19	Гнездо вилки	Клемма  (XS)	Зелено-желтый
20	Клемма  (XS)	Контакт компрессора 	Зелено-желтый
21	Клемма  (XS)	Контакт шкафа 	Зелено-желтый

Лист регистрации изменений									
Изм.	Номера листов (страниц)				Всего листов (страниц) в докум.	№ докум.	Входящий № сопроводительного докум. и дата	Подп.	Дата
	измененных	замененных	новых	аннулированных					
					202.50-0.0.000 КДС				Лист
Изм.	Лист	№ докум.	Подп.	Дата					26