

ЗАКРЫТОЕ АКЦИОНЕРНОЕ ОБЩЕСТВО "АТЛАНТ"
МИНСКИЙ ЗАВОД ХОЛОДИЛЬНИКОВ

ХОЛОДИЛЬНИКИ КОМПРЕССИОННЫЕ

МИНСК-16 КШ 280/27

КАТАЛОГ ДЕТАЛЕЙ И СБОРОЧНЫХ ЕДИНИЦ

240.41-0.0.000 КДС

Содержание

1	Порядок пользования каталогом	3
2	Иллюстрации и перечень сборочных единиц и деталей	4
3	Алфавитный указатель	13
	Приложение А Схемы электрические	16

1 Порядок пользования каталогом

«Каталог деталей и сборочных единиц» 240.41-0.0.000 ҚДС (далее - каталог) предназначен для составления заявок на запасные части, технического обслуживания и ремонта снятых с производства холодильников «Минск-12» КШ-240/27, «Минск-16» КШ-280/27, КШ-212 (объем 240/27дм³), КШ-216 (объем 280/27дм³), КШ-355 (объем 240/27дм³), КШ-357 (объем 280/27дм³).

Доза хладагента R 12 указана на табличке холодильника.

Каталог составлен по состоянию конструкторской документации на 18.01.2008 .

В каталоге принята сквозная нумерация рисунков и таблиц.

В разделе 2 "Иллюстрации и перечень сборочных единиц и деталей" на рисунках 1, 2, 3, 4 указаны сборочные единицы и детали, составляющие изделие, в аксонометрической проекции. В таблицах 1, 2, 3, 4 указаны номер рисунка, номер позиции, код, наименование сборочных единиц, деталей; количество сборочных единиц, деталей на сборочную единицу. Фигурными скобками на рисунках обозначены позиции деталей (сборочных единиц), входящих в сборочную единицу. Количество деталей (сборочных единиц) в таблице указано из расчета на изделие, если позиция на рисунке не обозначена фигурной скобкой. Если позиция детали (сборочной единицы) обозначена фигурной скобкой, то количество указано из расчета на сборочную единицу.

Количество стандартных изделий указано из расчета на конкретную модель холодильника.

Раздел 3 "Алфавитный указатель" представляет собой перечень наименований по алфавиту деталей и сборочных единиц, включенных в настоящий каталог, с указанием кода, номеров рисунков и позиций на рисунках.

В приложении А приведены схемы электрические: схема принципиальная электрическая и схема электрическая соединений.

Примечание – На запасные части поставляются детали обозначенные знаком " + " .

2 Иллюстрации и перечень сборочных единиц и деталей

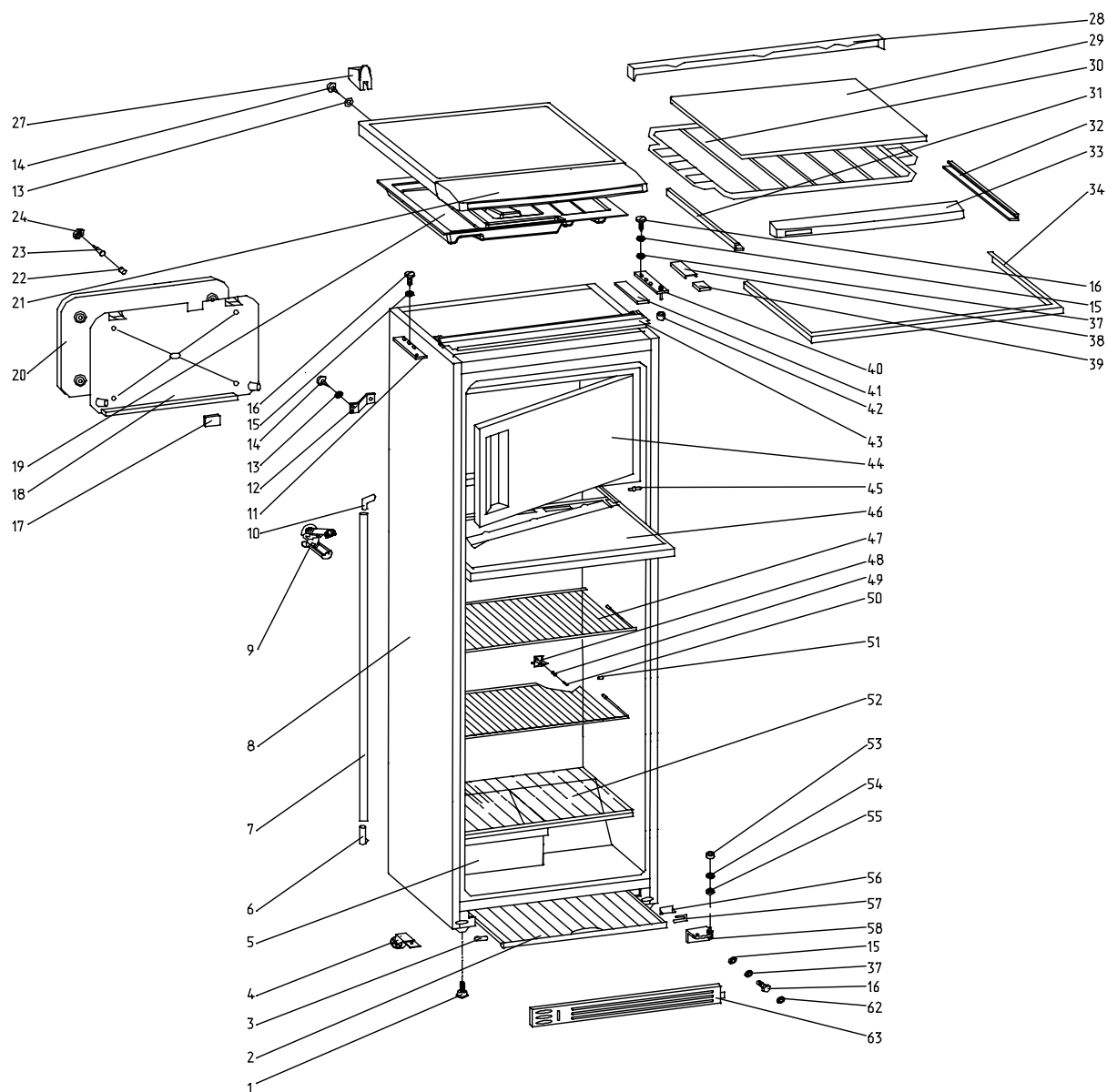


Рисунок 1 - Шкаф

Таблица 1 - Перечень сборочных единиц и деталей

Но- мер ри- сун- ка	Но- мер пози- ции	Код	Наименование	Коли- чес- тво	З/ч
1	01	261411103000	ОПОРА	4	
	02	280050205200	БАК-ИСПАРИТЕЛЬ	1	
	03	240051000600	ЗАГЛУШКА	1	
	05	240050401200	СОСУД	2	
	06	220010204600	НАКОНЕЧНИК	1	
	07	280050204311	ТРУБКА	1	
	08	280051000001	ШКАФ	1	
	10	280050203400	ПАТРУБОК	1	
	12	331735104200	КРОНШТЕЙН КОНДЕНСАТОРА	4	+
	13	401325104600	ШАЙБА КРЕПЕЖНАЯ	4	+

Продолжение таблицы 1

Но- мер ри- сун- ка	Но- мер пози- ции	Код	Наименование	Коли- чес- тво	З/ч
	14	341413000700	ВИНТ	8	+
	15	301410009302	ШАЙБА	4	+
	16	991281833011	БОЛТ М6-8qx18.58.019	4	
	17	240051301600	ВТУЛКА	1	
	18	280081302200	ФЛАНЕЦ ВНУТРЕННИЙ	1	
	20	280081301300	ФЛАНЕЦ НАРУЖНЫЙ	1	
	22	180003100300	ЗАГЛУШКА	4	
	23	261025003000	ВТУЛКА	4	
	24	991283835020	ГАЙКА М6-7Н.5.0118 ГОСТ 5915-70	6	
	28	280050006400	УПОР	1	
	29	280050005500	КРЫШКА	1	
	30	240050005201	ПРОКЛАДКА	1	
	34	240050005400	ОБРАМЛЕНИЕ	1	
	38	180003201800	НАКЛАДКА ПЕТЛИ ЗАДНЯЯ	1	
	39	180003201700	НАКЛАДКА ПЕТЛИ ПЕРЕДНЯЯ	1	
	40	180003201000	ПЕТЛЯ ВЕРХНЯЯ В СБ	1	
	41	180003201400	ПРОКЛАДКА ПЕТЛИ ВЕРХНЕЙ	1	
	43	240050005000	УПОР ПЕРЕДНИЙ	1	
	44	240080101000	ДВЕРКА	1	+
	45	180050202200	КРОНШТЕЙН	3	
	46	240050201000	ПОДДОН	1	
	47	240050302000	ПОЛКА В СБ	4	
	48	220010203300	ЛОТОК	1	
	49	220011204300	БОНКА	1	+
	50	220011204400	КЛИН	1	+
	51	240050301400	УПОР	1	
	52	280050306200	ПОЛКА-СТЕКЛО	1	+
	53	180003202700	ШАЙБА ПЕТЛИ НИЖНЕЙ	1	
	54	180003202701	ШАЙБА ПЕТЛИ НИЖНЕЙ	1	
	56	220013205000	ПЛАСТИНА	1	
	57	280013202400	ПРОКЛАДКА ПЕТЛИ НИЖНЕЙ	1	

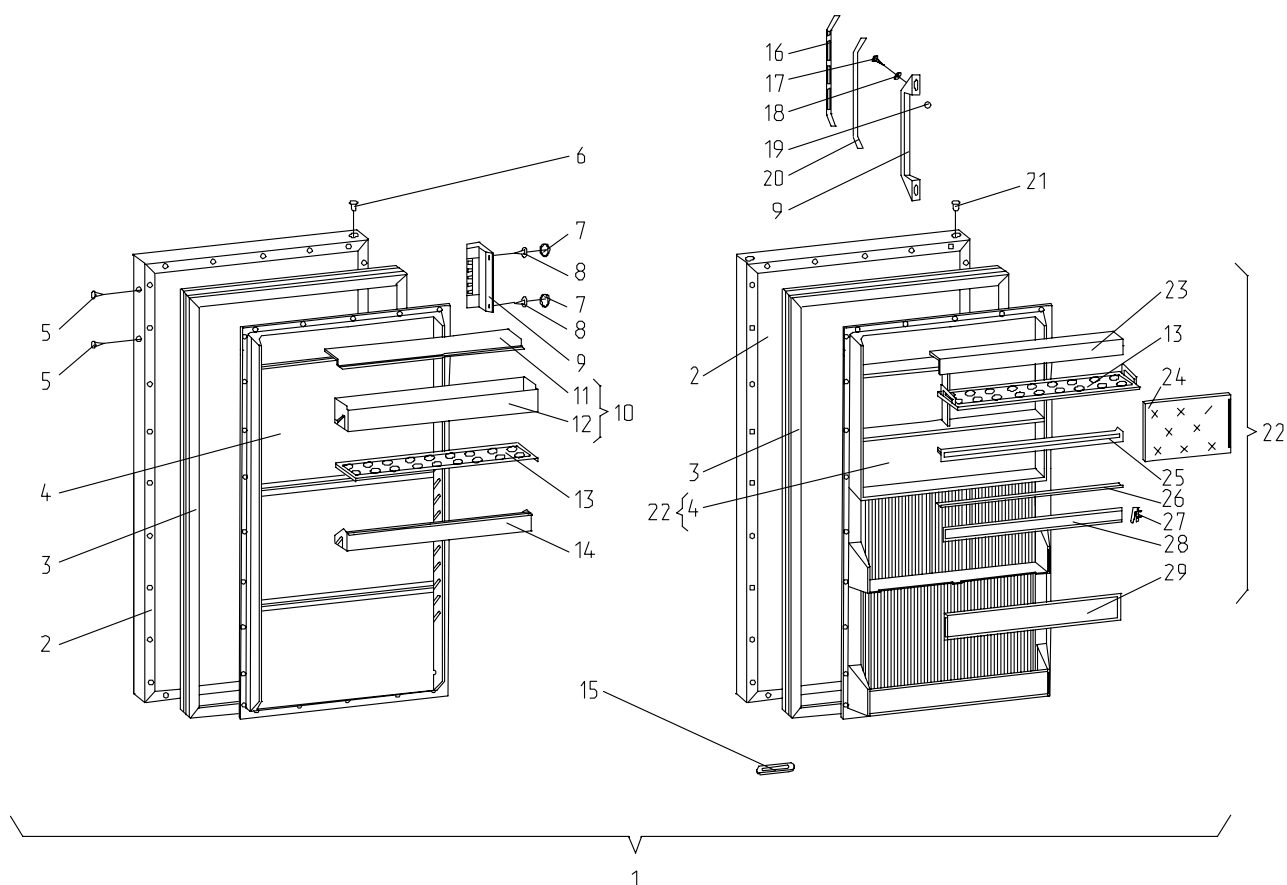


Рисунок 2 - Дверь

Таблица 2 - Перечень сборочных единиц и деталей

Но- мер ри- сун- ка	Но- мер пози- ции	Код	Наименование	Коли- чес- тво	З/ч
2	01	280013000000	ДВЕРЬ	1	
	02	280013100000	ПАНЕЛЬ НАРУЖНАЯ	1	
	03	220013310001	УПЛОТНИТЕЛЬ	1	
	04	280013101200	ПАНЕЛЬ ВНУТРЕННЯЯ	1	+
	09	280013304200	РУЧКА	1	
	13	220013107200	ВКЛАДЫШ	1	
	15	280053307200	ОГРАНИЧИТЕЛЬ ДВЕРИ	1	
	16	280013304300	ВСТАВКА УКРАШАЮЩАЯ	1	
	17	341413000701	ВИНТ	2	+
	18	301410009300	ШАЙБА	2	+
	19	220013303300	ВСТАВКА	2	
	20	280013304400	ВКЛАДЫШ	2	
	21	220013201600	ВТУЛКА ВЕРХНЯЯ	1	
	22	280013101000	ПАНЕЛЬ ВНУТРЕННЯЯ	1	
	23	220013106200	ЗАСЛОНКА	1	
	24	220013103200	ДВЕРКА ПАНЕЛИ	2	
	25	220013104200	НАПРАВЛЯЮЩАЯ ВЕРХНЯЯ	1	
	26	220013104300	НАПРАВЛЯЮЩАЯ НИЖНЯЯ	1	
	27	220013105300	НАКОНЕЧНИК	4	
	28	240013105200	БАРЬЕР	2	

Продолжение таблицы 2

Но- мер ри- сун- ка	Но- мер пози- ции	Код	Наименование	Коли- чес- тво	Э/ч
	29	280013105500	БАРЬЕР	1	

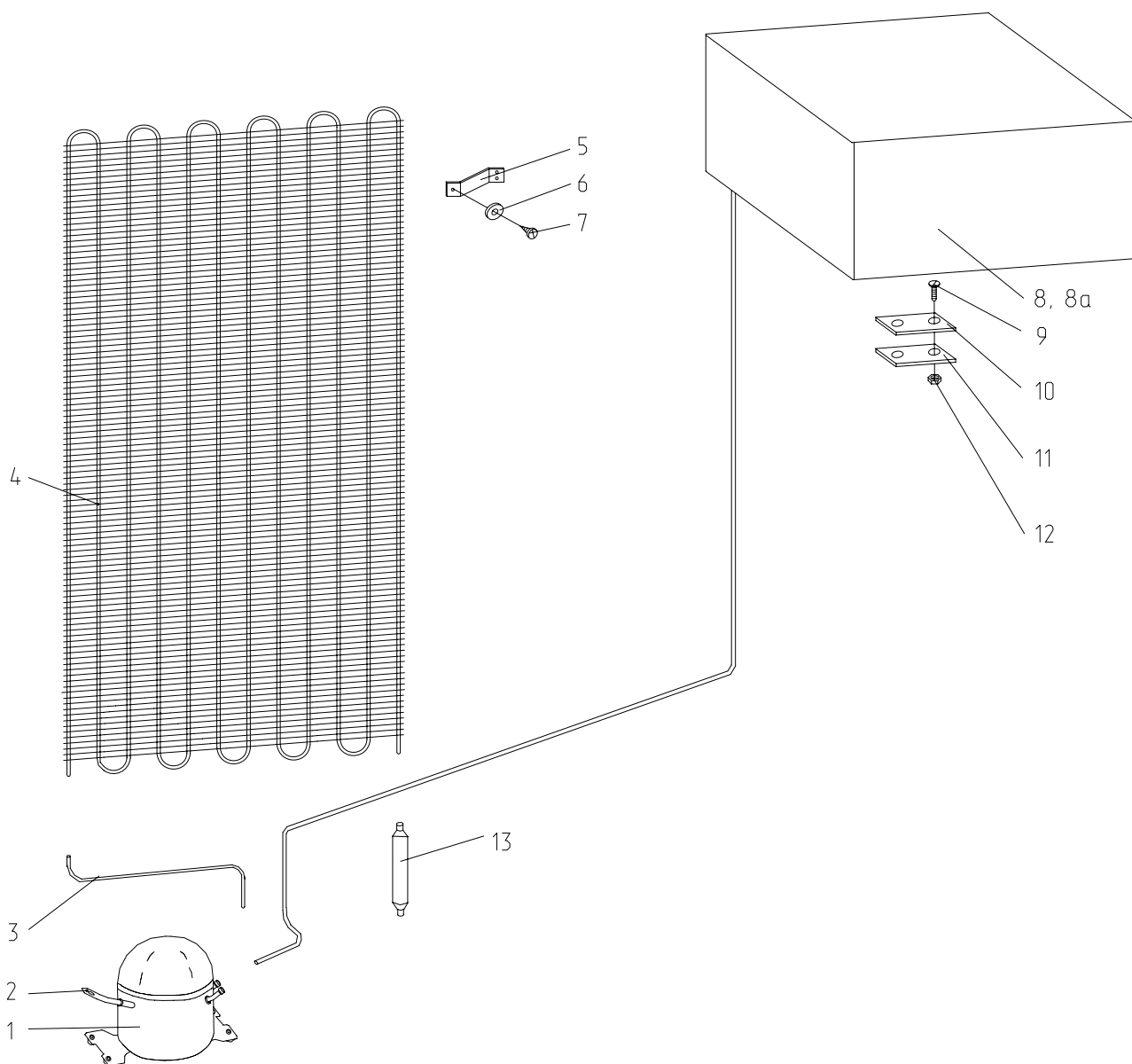


Рисунок 3 - Холодильный агрегат

Таблица 3 - Перечень сборочных единиц и деталей

Но- мер ри- сун- ка	Но- мер пози- ции	Код	Наименование	Коли- чес- тво	Примечание	З/ч
3	01	069744101101	КОМПРЕССОР С-К120Н5-02	1	R134a	+
	01	069744103301	КОМПРЕССОР С-КО120Н5-02	1		+
	01	069744103302	КОМПРЕССОР С-КО 140Н5-02	1		+
	01	069744103306	КОМПРЕССОР С-КО120Н5-02	1	Действует до 10.12.2004	+
	02	180005006400	ТРУБКА ЗАПРАВОЧНАЯ	1		+
	03	180005101200	ЗМЕЕВИК НАГНЕТАНИЯ	1		
	04	280015103000	КОНДЕНСАТОР	1		+
	05	331735104200	КРОНШТЕЙН КОНДЕНСАТОРА	4		+
	06	401325104600	ШАЙБА КРЕПЕЖНАЯ	4		+
07	341413000701	ВИНТ	4		+	

Продолжение таблицы 3

Но- мер ри- сун- ка	Но- мер пози- ции	Код	Наименование	Коли- чес- тво	Примечание	±/ч
	08	240165202001	ИСПАРИТЕЛЬ	1	Доп.замена на поз.8А	
	08	280505202001	ИСПАРИТЕЛЬ	1	Действует до 15.08.2007	+
	08	280505202003	ИСПАРИТЕЛЬ	1		+
	08А	240165202003	ИСПАРИТЕЛЬ	1	Взамен поз.8	
	09	991284831287	ВИНТ VM4-8qx12.58 ГОСТ 17473-80	2		
	10	180007206300	ПЛАСТИНА ПРИЖИМНАЯ ТРУБКИ СИЛЬФОНА	1		
	11	180007206400	ПРОКЛАДКА ТРУБКИ СИЛЬФОНА	1		
	12	261017206703	ГАЙКА	2		
	13	301115105002	ФИЛЬТР-ОСУШИТЕЛЬ	1		+
	2А	341775006400	ТРУБКА ЗАПРАВОЧНАЯ	1	Взамен поз.02	+

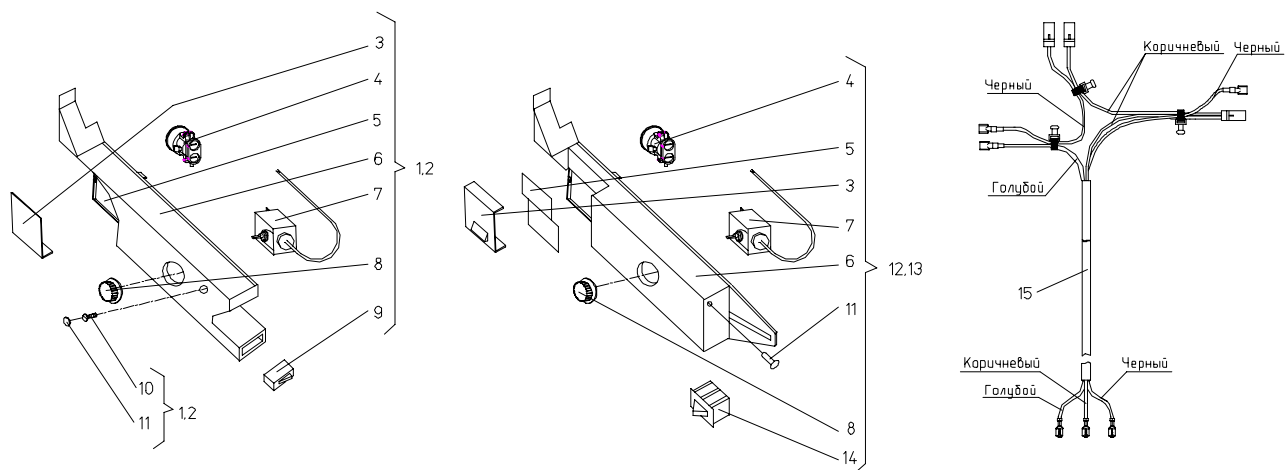


Рисунок 4 - Электропроводка

Таблица 4 - Перечень сборочных единиц и деталей

Но- мер ри- сун- ка	Но- мер пози- ции	Код	Наименование	Коли- чес- тво	З/ч
4	03	280057207200	ПЛАФОН	1	
	04	371327504000	ПАТРОН Е14 К-001 6.3	1	
	05	240057207400	ОТРАЖАТЕЛЬ	1	
	06	240057203100	ПАНЕЛЬ МОНТАЖНАЯ	1	
	07	908081400019	ДАТЧИК-РЕЛЕ ТЕМПЕРАТУРЫ ТАМ 112-1М-3-0,8-6,3-9-Б ТУ 311-00227459.127-94	1	+
	08	280057205000	РУЧКА ТЕРМОРЕГУЛЯТОРА	1	
	11	180000101400	ПРОБКА	1	
	13	280027203000	ПАНЕЛЬ	1	
	14	240057106000	КНОПКА	1	
	15		ЭЛЕКТРОПРОВОДКА	1	

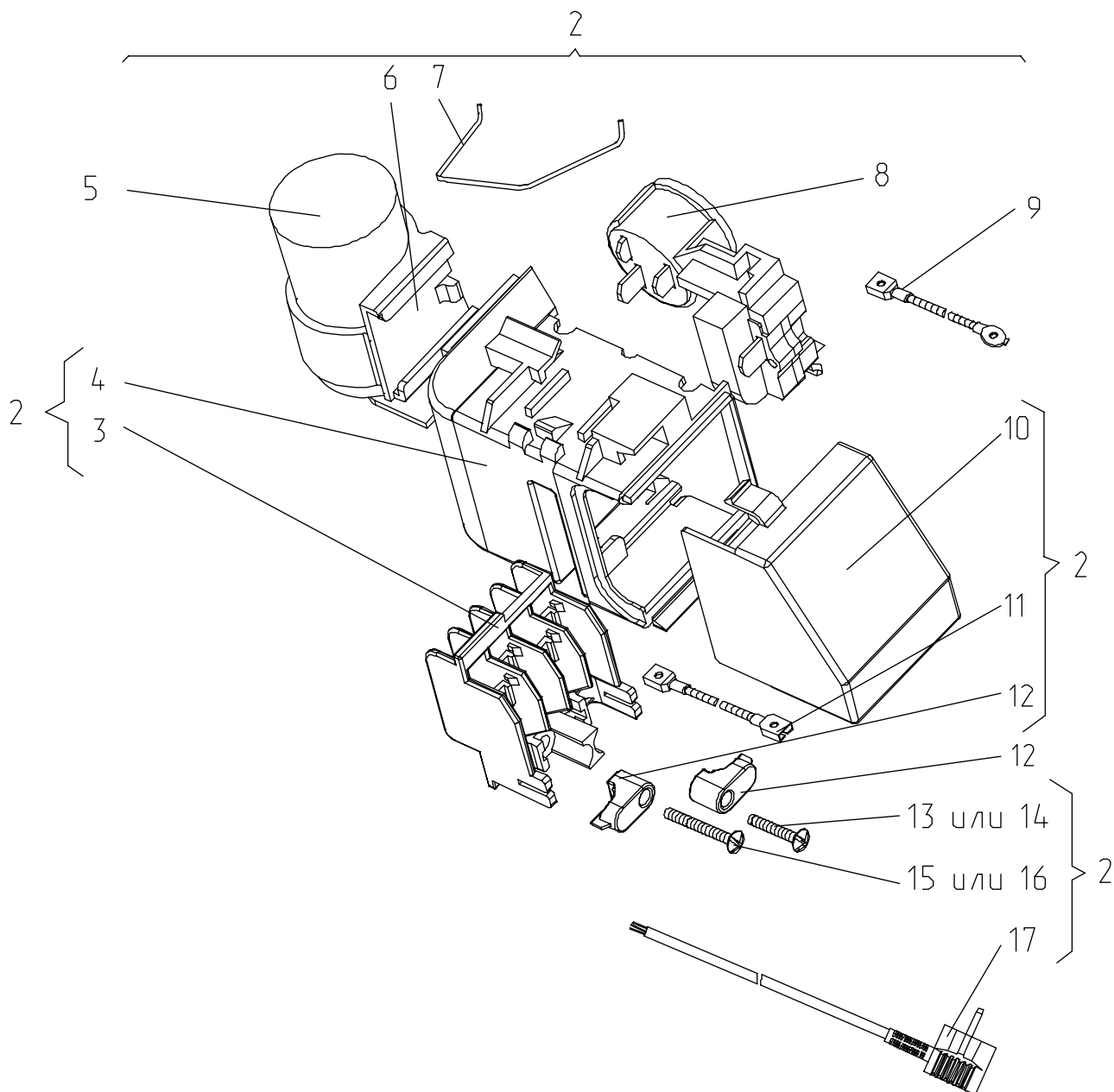


Рисунок 5 - Шнур питания

Таблица 5 - Перечень сборочных единиц и деталей

Но- мер ри- сун- ка	Но- мер пози- ции	Код	Наименование	Коли- чес- тво	Примечание	З/ч
5	02	301437110101	ШНУР ПИТАНИЯ	1		+
	02	301437110103	ШНУР ПИТАНИЯ МКШ-175	1		+
	03	064114900600	ВСТАВКА	1		
	04	073531400400	ОСНОВАНИЕ	1		+
	05	908082628056	КОНДЕНСАТОР К78-25-2В-450В-А- 4мкФ+-5% ТУ 6260-011-07613668- 2005	1		+
	05	908082628057	КОНДЕНСАТОР К78-25-2В-450В-А- 5мкФ+-5% ТУ 6260-011-07613668- 2005	1		+

Продолжение таблицы 5

Но- мер ри- сун- ка	Но- мер пози- ции	Код	Наименование	Коли- чес- тво	Примечание	З/ч
	05	908082628075	КОНДЕНСАТОР MSB МКР 4/400YI/E892	1	В холодильниках со знаком СЕ	+
	05	908082628077	КОНДЕНСАТОР MSB МКР 5/400YI/E892	1		+
	06	073431100100	КРОНШТЕЙН	1		+
	06	073431100200	КРОНШТЕЙН	1	В холодильниках со знаком СЕ	+
	07	074674300200	ЗАЖИМ	1		+
	08	064746100101	БЛОК ПУСКОЗАЩИТНЫЙ 120-175	1		+
	09	281017109104	ПРОВОД ЗАЗЕМЛЕНИЯ	1		
	10	073531300300	КРЫШКА	1		+
	11	281017109106	ПРОВОД ЗАЗЕМЛЕНИЯ	1		
	12	075857300300	ПРИХВАТ	2		
	13	991284831443	ВИНТ В2.М4-8gx30.48.019. ГОСТ 17473-80	1	Допускается замена на позицию 14	
	14	075815100201	ВИНТ	1	Взамен позиции 13	
	15	991284831442	ВИНТ В2.М4-8gx20.48.0112 ГОСТ 17473-80	1	Допускается замена на позицию 16	
	16	075815100200	ВИНТ	1	Взамен позиции 15	
	17	903555000200	ШНУР СЕТЕВОЙ ПВС-ВП 3x0.75- 250-83.1-10-2.2 ТО-06-007-003-2004	1	Доп.замена на поз. 18, или 19. или 20	+
	17	903555000205	ШНУР АРМИРОВАННЫЙ Р-23	1	В холодильниках со знаком СЕ	+
	18		ШНУР ПВС-ВП 3X0.75-250-81М-10- 2,2	1	Взамен поз. 17, или 19, или20	
	19		ШНУР ПВС-ВП 3x0,75-250-83-10-2,2	1	Взамен поз.17, или 18, или 20	
	20		ШНУР ПВС-ВП 3x0,75-250-007-10-2,2	1	Взамен поз.17, или 18, или19	

3 Алфавитный указатель

Перечень сборочных единиц и деталей, расположенных в алфавитном порядке, указан в таблице 6.

Таблица 6

Код	Наименование	Номер рисунка	Номер позиции	З/ч
280050205200	БАК-ИСПАРИТЕЛЬ	1	02	
240013105200	БАРЬЕР	2	28	
280013105500	БАРЬЕР	2	29	
064746100101	БЛОК ПУСКОЗАЩИТНЫЙ 120-175	5	08	+
991281833011	БОЛТ М6-8qx18.58.019	1	16	
220011204300	БОНКА	1	49	+
341413000700	ВИНТ	1	14	+
341413000701	ВИНТ	2	17	+
341413000701	ВИНТ	3	07	+
075815100201	ВИНТ	5	14	
075815100200	ВИНТ	5	16	
991284831442	ВИНТ В2.М4-8qx20.48.0112 ГОСТ 17473-80	5	15	
991284831443	ВИНТ В2.М4-8qx30.48.019. ГОСТ 17473-80	5	13	
991284831287	ВИНТ ВМ4-8qx12.58 ГОСТ 17473-80	3	09	
220013107200	ВКЛАДЫШ	2	13	
280013304400	ВКЛАДЫШ	2	20	
220013303300	ВСТАВКА	2	19	
064114900600	ВСТАВКА	5	03	
280013304300	ВСТАВКА УКРАШАЮЩАЯ	2	16	
240051301600	ВТУЛКА	1	17	
261025003000	ВТУЛКА	1	23	
220013201600	ВТУЛКА ВЕРХНЯЯ	2	21	
261017206703	ГАЙКА	3	12	
991283835020	ГАЙКА М6-7Н.5.0118 ГОСТ 5915-70	1	24	
908081400019	ДАТЧИК-РЕЛЕ ТЕМПЕРАТУРЫ ТАМ 112-1М-3-0,8-6,3-9-Б ТУ 311-00227459.127-94	4	07	+
240080101000	ДВЕРКА	1	44	+
220013103200	ДВЕРКА ПАНЕЛИ	2	24	
280013000000	ДВЕРЬ	2	01	
240051000600	ЗАГЛУШКА	1	03	
180003100300	ЗАГЛУШКА	1	22	
074674300200	ЗАЖИМ	5	07	+
220013106200	ЗАСЛОНКА	2	23	
180005101200	ЗМЕЕВИК НАГНЕТАНИЯ	3	03	
240165202001	ИСПАРИТЕЛЬ	3	08	
280505202001	ИСПАРИТЕЛЬ	3	08	+
280505202003	ИСПАРИТЕЛЬ	3	08	+
240165202003	ИСПАРИТЕЛЬ	3	08А	
220011204400	КЛИН	1	50	+
240057106000	КНОПКА	4	14	
069744101101	КОМПРЕССОР С-К120Н5-02	3	01	+
069744103302	КОМПРЕССОР С-КО 140Н5-02	3	01	+
069744103301	КОМПРЕССОР С-КО120Н5-02	3	01	+
069744103306	КОМПРЕССОР С-КО120Н5-02	3	01	+
280015103000	КОНДЕНСАТОР	3	04	+
908082628075	КОНДЕНСАТОР MSB МКР 4/400YI/E892	5	05	+
908082628077	КОНДЕНСАТОР MSB МКР 5/400YI/E892	5	05	+

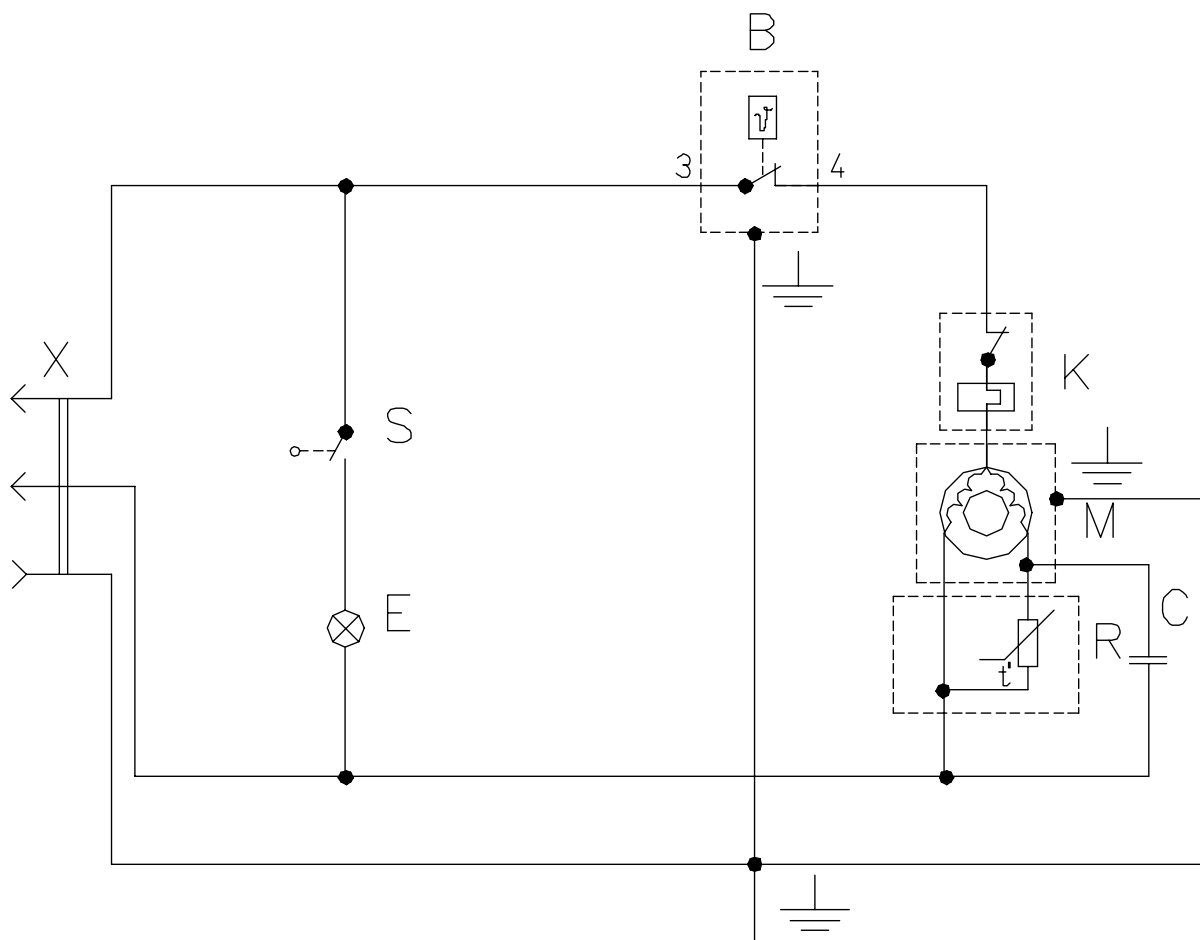
Продолжение таблицы 6

Код	Наименование	Номер рисунка	Номер позиции	3/4
908082628056	КОНДЕНСАТОР К78-25-2в-450В-А-4мкФ+-5% ТУ 6260-011-07613668-2005	5	05	+
908082628057	КОНДЕНСАТОР К78-25-2в-450В-А-5мкФ+-5% ТУ 6260-011-07613668-2005	5	05	+
180050202200	КРОНШТЕЙН	1	45	
073431100100	КРОНШТЕЙН	5	06	+
073431100200	КРОНШТЕЙН	5	06	+
331735104200	КРОНШТЕЙН КОНДЕНСАТОРА	1	12	+
331735104200	КРОНШТЕЙН КОНДЕНСАТОРА	3	05	+
280050005500	КРЫШКА	1	29	
073531300300	КРЫШКА	5	10	+
220010203300	ЛОТОК	1	48	
180003201800	НАКЛАДКА ПЕТЛИ ЗАДНЯЯ	1	38	
180003201700	НАКЛАДКА ПЕТЛИ ПЕРЕДНЯЯ	1	39	
220010204600	НАКОНЕЧНИК	1	06	
220013105300	НАКОНЕЧНИК	2	27	
220013104200	НАПРАВЛЯЮЩАЯ ВЕРХНЯЯ	2	25	
220013104300	НАПРАВЛЯЮЩАЯ НИЖНЯЯ	2	26	
240050005400	ОБРАМЛЕНИЕ	1	34	
280053307200	ОГРАНИЧИТЕЛЬ ДВЕРИ	2	15	
261411103000	ОПОРА	1	01	
073531400400	ОСНОВАНИЕ	5	04	+
240057207400	ОТРАЖАТЕЛЬ	4	05	
280027203000	ПАНЕЛЬ	4	13	
280013101200	ПАНЕЛЬ ВНУТРЕННЯЯ	2	04	+
280013101000	ПАНЕЛЬ ВНУТРЕННЯЯ	2	22	
240057203100	ПАНЕЛЬ МОНТАЖНАЯ	4	06	
280013100000	ПАНЕЛЬ НАРУЖНАЯ	2	02	
371327504000	ПАТРОН Е14 К-001 6.3	4	04	
280050203400	ПАТРУБОК	1	10	
180003201000	ПЕТЛЯ ВЕРХНЯЯ В СБ	1	40	
220013205000	ПЛАСТИНА	1	56	
180007206300	ПЛАСТИНА ПРИЖИМНАЯ ТРУБКИ СИЛЬФОНА	3	10	
280057207200	ПЛАФОН	4	03	
240050201000	ПОДДОН	1	46	
240050302000	ПОЛКА В СБ	1	47	
280050306200	ПОЛКА-СТЕКЛО	1	52	+
075857300300	ПРИХВАТ	5	12	
180000101400	ПРОБКА	4	11	
281017109104	ПРОВОД ЗАЗЕМЛЕНИЯ	5	09	
281017109106	ПРОВОД ЗАЗЕМЛЕНИЯ	5	11	
240050005201	ПРОКЛАДКА	1	30	
180003201400	ПРОКЛАДКА ПЕТЛИ ВЕРХНЕЙ	1	41	
280013202400	ПРОКЛАДКА ПЕТЛИ НИЖНЕЙ	1	57	
180007206400	ПРОКЛАДКА ТРУБКИ СИЛЬФОНА	3	11	
280013304200	РУЧКА	2	09	
280057205000	РУЧКА ТЕРМОРЕГУЛЯТОРА	4	08	
240050401200	СОСУД	1	05	
280050204311	ТРУБКА	1	07	
180005006400	ТРУБКА ЗАПРАВОЧНАЯ	3	02	+
341775006400	ТРУБКА ЗАПРАВОЧНАЯ	3	2А	+
220013310001	УПЛОТНИТЕЛЬ	2	03	

Продолжение таблицы 6

Код	Наименование	Номер рисунка	Номер позиции	З/ч
280050006400	УПОР	1	28	
240050301400	УПОР	1	51	
240050005000	УПОР ПЕРЕДНИЙ	1	43	
301115105002	ФИЛЬТР-ОСУШИТЕЛЬ	3	13	+
280081302200	ФЛАНЕЦ ВНУТРЕННИЙ	1	18	
280081301300	ФЛАНЕЦ НАРУЖНЫЙ	1	20	
301410009302	ШАЙБА	1	15	+
301410009300	ШАЙБА	2	18	+
401325104600	ШАЙБА КРЕПЕЖНАЯ	1	13	+
401325104600	ШАЙБА КРЕПЕЖНАЯ	3	06	+
180003202700	ШАЙБА ПЕТЛИ НИЖНЕЙ	1	53	
180003202701	ШАЙБА ПЕТЛИ НИЖНЕЙ	1	54	
280051000001	ШКАФ	1	08	
903555000205	ШНУР АРМИРОВАННЫЙ Р-23	5	17	+
-	ШНУР ПВС-ВП 3x0.75-250-81М-10-2,2	5	18	
-	ШНУР ПВС-ВП 3x0,75-250-007-10-2,2	5	20	
-	ШНУР ПВС-ВП 3x0,75-250-83-10-2,2	5	19	
301437110101	ШНУР ПИТАНИЯ	5	02	+
301437110103	ШНУР ПИТАНИЯ МКШ-175	5	02	+
903555000200	ШНУР СЕТЕВОЙ ПВС-ВП 3x0.75-250-83.1-10-2.2 ТО-06-007-003-2004	5	17	+
-	ЭЛЕКТРОПРОВОДКА	4	15	

Приложение А
Схемы электрические



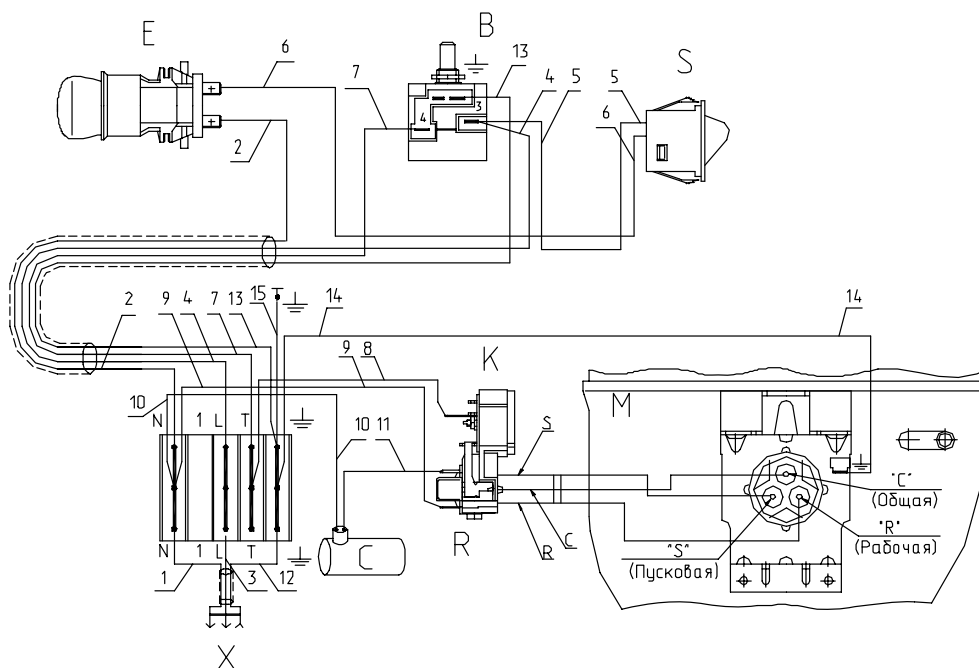
Наименования указаны в таблице А.1
Рисунок А.1 - Схема электрическая принципиальная

Таблица 7 - Перечень сборочных единиц и деталей

Но- мер ри- сун- ка	Но- мер пози- ции	Код	Наименование	Коли- чес- тво	Примечание	З/Л
5	В	908081400019	ДАТЧИК-РЕЛЕ ТЕМПЕРАТУРЫ ТАМ 112-1М-3-0,8-6,3-9-Б ТУ 311- 00227459.127-94	1		+
	С	908082628056	КОНДЕНСАТОР К78-25-2в-450В-А- 4мкф+-5% ТУ 6260-011-07613668- 2005	1		+
	С	908082628075	КОНДЕНСАТОР MSB МКР 4/400У1/Е892	1	В холодильниках со знаком СЕ	+
	Е	908081800083	ЛАМПА РН 230-240-15 ТУ16-87 ИКАВ.6975213.003ТУ	1		
	Р		РЕЛЕ РТ	1		

Продолжение таблицы 7

Но- мер ри- сун- ка	Но- мер пози- ции	Код	Наименование	Коли- чес- тво	Примечание	Э/ч
	S	908081700005	ВЫКЛЮЧАТЕЛЬ ВОК-2 04 ТУ 3464-003-02831998-96	1		+
	X	903555000200	ШНУР СЕТЕВОЙ ПВС-ВП 3x0.75-250-83.1-10-2.2 ТО-06-007-003-2004	1		+
	K		РЕЛЕ РКТ2	1		
	M		ЭЛЕКТРОДВИГАТЕЛЬ КОМПРЕССОРА	1		



Наименования указаны в таблице А.2
Рисунок А.2 – Схема электрическая соединений

Таблица А.2

Номер провода	Откуда идет	Куда поступает	Цвет изоляции
1	Штырь вилки	Клемма N	Синий
2	Клемма N	Контакт лампы E	Синий
3	Штырь вилки	Клемма L	Коричневый
4	Клемма L	Контакт 3 датчика-реле температуры В	Коричневый
5	Контакт 3 датчика-реле температуры В	Контакт выключателя S	Коричневый
6	Контакт лампы E	Контакт выключателя S	Черный
7	Контакт 4 датчика-реле температуры В	Клемма T	Черный
8	Клемма T	Контакт реле К	Черный
9	Клемма N	Контакт 2 реле R	Синий
10	Конденсатор С	Клемма N	Синий
11	Конденсатор С	Контакт 3 реле R	Коричневый
12	Гнезда вилки	Клемма \perp	Желто-зеленый
13	Клемма \perp	Контакт \perp датчика-реле температуры В	Желто-зеленый
14	Клемма \perp	Контакт \perp компрессора	Желто-зеленый
15	Клемма \perp	Контакт \perp шкафа	Желто-зеленый

Лист регистрации изменений									
Изм.	Номера листов (страниц)				Всего листов (страниц) в докум.	№ докум.	Входящий № сопроводительного докум. и дата	Подп.	Дата
	измененных	замененных	новых	аннулированных					
					240.41-0.0.000 ҚДС				Лист
Изм.	Лист	№ докум.	Подп.	Дата					19