

ЗАКРЫТОЕ АКЦИОНЕРНОЕ ОБЩЕСТВО "АТЛАНТ"  
МИНСКИЙ ЗАВОД ХОЛОДИЛЬНИКОВ

**ХОЛОДИЛЬНИКИ КОМПРЕССИОННЫЕ  
ДВУХКАМЕРНЫЕ**

**МХМ-1743-ХХ КШД 393/115**

КАТАЛОГ ДЕТАЛЕЙ И СБОРОЧНЫХ ЕДИНИЦ  
**МКАУ.697123.004 КДС**

Содержание

|   |   |    |
|---|---|----|
| 1 | Порядок пользования каталогом.....                      | 3  |
| 2 | Схема деления изделия на составные части.....           | 5  |
| 3 | Иллюстрации и перечень сборочных единиц и деталей ..... | 7  |
| 4 | Алфавитный указатель.....                               | 20 |
|   | Приложение А Схемы электрические .....                  | 25 |

## 1 Порядок пользования каталогом

Каталог деталей и сборочных единиц МКАУ.697123.004 ҚДС (далее - каталог) предназначен для составления заявок на запчасти, технического обслуживания и ремонта холодильников МХМ-1741-ХХ КШД-328/76, МХМ-1742-ХХ КШД-354/76, МХМ-1743-ХХ КШД-393\115,

МХМ-1744-ХХ КШД-367\115, МХМ-1745-ХХ КШД-384\154, МХМ-1747-ХХ КШД-345\115, МХМ-1748-ХХ КШД-359\154 (далее - холодильников).

Доза хладагента **R134a** указана на табличке холодильника.

Каталог составлен по состоянию конструкторской документации на 29.05.2007 .

Вышеуказанные холодильники имеют конструктивные отличия, соответствующие исполнению в соответствии с таблицей 1а.

Таблица 1а

| Исполнение холодильника | Материал                |                   | Цвет модели снаружи         | Наличие вентилятора в холодильной камере |
|-------------------------|-------------------------|-------------------|-----------------------------|--|
|                         | панелей наружных дверей | панелей шкафа     |                             |  |
| -00                     | окрашенный металл       | окрашенный металл | белый                       | нет                                      |
| -01                     | металлопласт            |                   |                             |  |
| -08                     | окрашенный металл       | окрашенный металл | белый                       | есть                                     |
| -10                     | металлопласт            |                   |                             |  |
| -25                     | металлопласт            | металлопласт      | под нержавеющую сталь       | нет                                      |
| -26                     |                         |                   | под серый матовый металллик |  |
| -27                     |                         |                   | под нержавеющую сталь       | есть                                     |
| -28                     |                         |                   | под серый матовый металллик |  |

В каталоге принята сквозная нумерация рисунков и таблиц.

Схема деления изделия на составные части указана на рисунках 1, 2. На рисунках 3-7 указаны сборочные единицы детали, составляющие изделие, в аксонометрической проекции.

Фигурными скобками на рисунках обозначены позиции деталей (сборочных единиц), входящих в сборочную единицу, номер позиции которой вынесен за скобку. В таблицах 1-5, следующих за рисунками, указаны: номер позиции, код, наименование детали, количество деталей в конкретной модели холодильника.

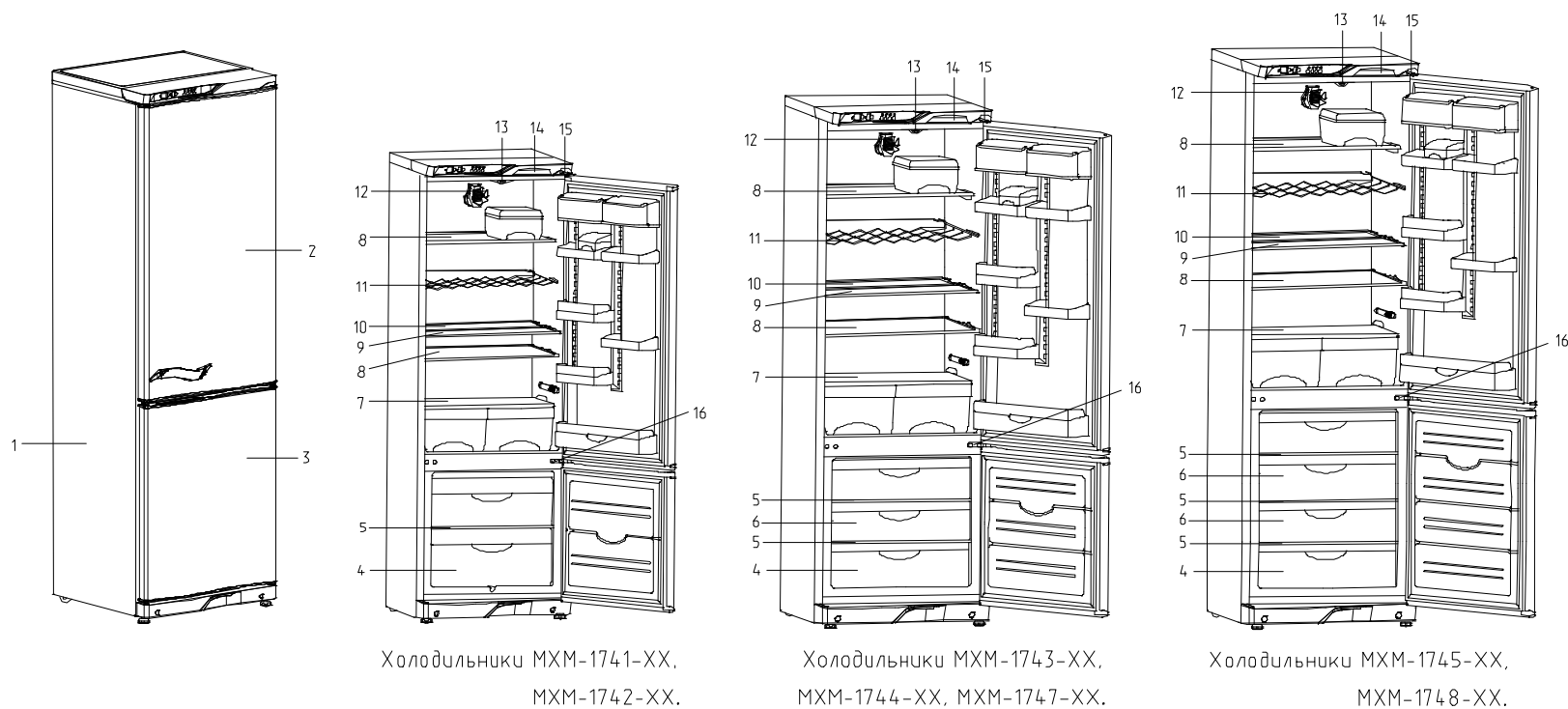
В алфавитном указателе перечислены сборочные единицы, детали и стандартные изделия, указанные в таблицах 1-5.

МКАУ.697123.004 ҚДС

В приложении А приведены схемы электрические.

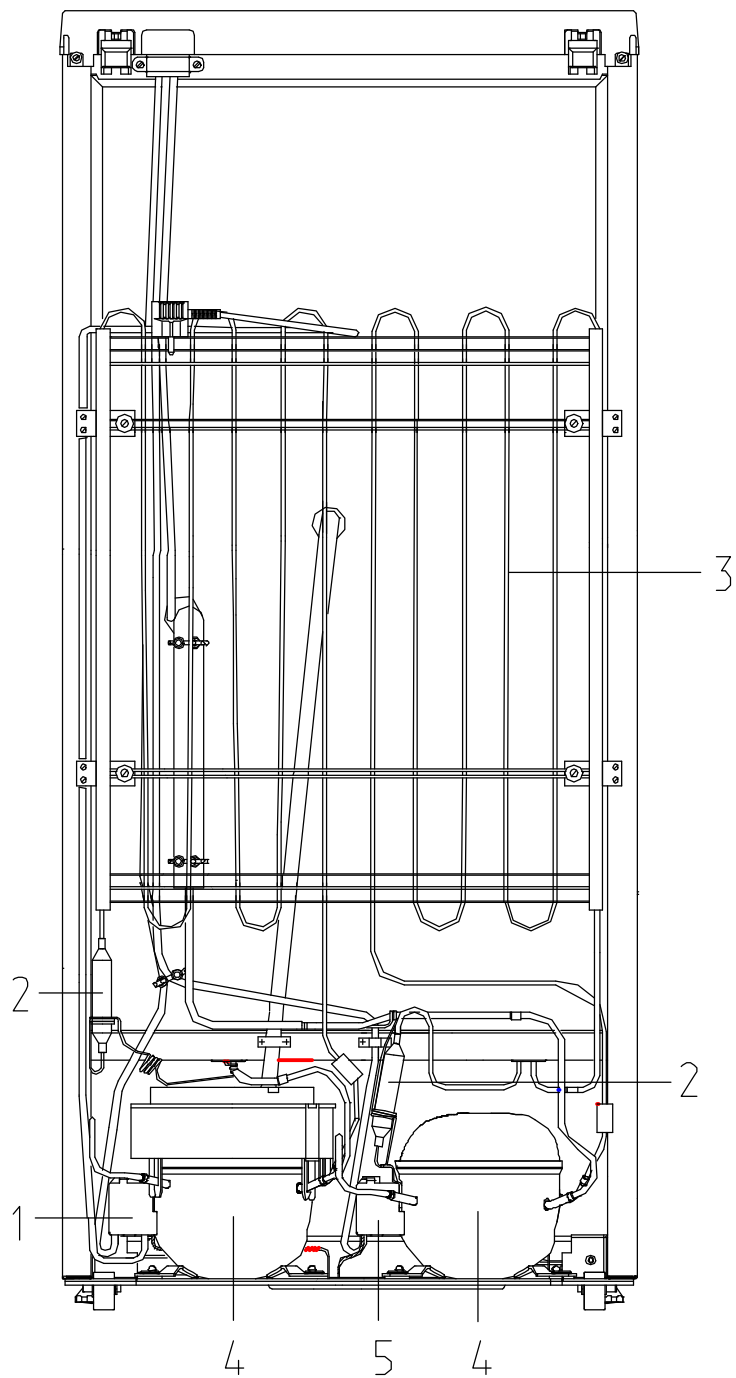
Примечание – На запасные части поставляются детали обозначенные знаком “ + ”.

2 Схема деления изделия на составные части



1 - шкаф, 2 - дверь, 3 - дверь, 4 - корзина, 5 - испаритель, 6 - корзина, 7 - полка-стекло,  
8 - полка-стекло, 9 - полка-стекло, 10 - полка-стекло, 11 - полка, 12 - вентилятор, 13 - патрон,  
14 - панель монтажная, 15 - кронштейн, 16 - петля средняя.

Рисунок 1 - Холодильники



1 - шнур питания, 2 - фильтр-осушитель, 3 - конденсатор,  
4 - компрессор, 5 - клеммный узел.

Рисунок 2 - Холодильник (вид сзади)

3 Иллюстрации и перечень сборочных единиц и деталей

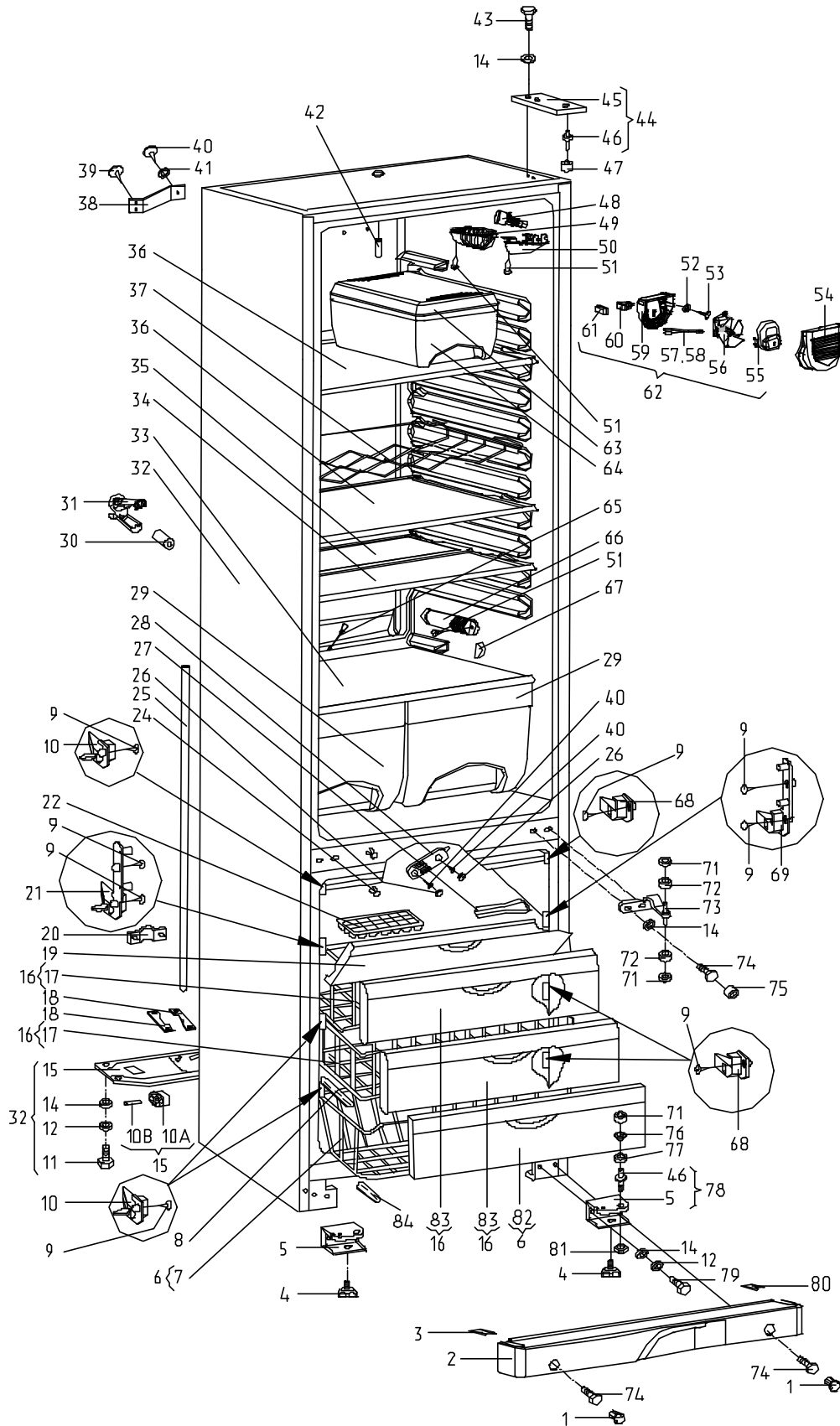


Рисунок 3 - Шкаф

Таблица 1 - Перечень сборочных единиц и деталей

| Но-мер ри-сун-ка | Но-мер пози-ции | Код          | Наименование                       | Коли-чес-тво | Испол-нение    | Примечание              | З/ч |
|------------------|-----------------|--------------|------------------------------------|--------------|----------------|-------------------------|-----|
| 3                | 01              | 775245100100 | ЗАГЛУШКА                           | 2            | 00, 01, 08, 10 |                         | +   |
|                  | 01              | 775245100101 | ЗАГЛУШКА                           | 2            | 25, 27         |                         | +   |
|                  | 01              | 775245100102 | ЗАГЛУШКА                           | 2            | 26, 28         |                         | +   |
|                  | 02              | 773522500100 | ЩИТОК ДЕКОРАТИВНЫЙ                 | 1            | 00, 01, 08, 10 |                         | +   |
|                  | 02              | 773522500101 | ЩИТОК ДЕКОРАТИВНЫЙ                 | 1            | 25, 27         |                         | +   |
|                  | 02              | 773522500102 | ЩИТОК ДЕКОРАТИВНЫЙ                 | 1            | 26, 28         |                         | +   |
|                  | 03              | 301410107401 | ШТОРКА                             | 1            |                |                         | +   |
|                  | 04              | 341771103000 | ОПОРА                              | 2            |                |                         | +   |
|                  | 04              | 371321103000 | ОПОРА                              | 2            |                | Действует до 07.06.2006 | +   |
|                  | 05              | 371323202200 | КРОНШТЕЙН ПЕТЛИ НИЖНЕЙ             | 2            |                | Кол-во в изделии        | +   |
|                  | 06              | 769748300200 | КОРЗИНА                            | 1            |                |                         |     |
|                  | 07              | 341410406000 | КОРЗИНА                            | 1            |                |                         | +   |
|                  | 08              | 301130405500 | ПОЛОЗОК                            | 2            |                |                         | +   |
|                  | 09              | 222013303300 | ВСТАВКА                            | 8            |                |                         | +   |
|                  | 10              | 341410304601 | КРОНШТЕЙН                          | 2            |                |                         | +   |
|                  | 10А             | 331331103700 | КАТОК                              | 2            |                |                         | +   |
|                  | 10В             | 281411103500 | ОСЬ                                | 2            |                |                         | +   |
|                  | 11              | 991281833002 | БОЛТ М6-8qx16.58.0112 ГОСТ 7805-70 | 2            |                |                         |     |
|                  | 12              | 991286836035 | ШАЙБА 6.65Г.0112 ГОСТ 6402-70      | 3            |                |                         | +   |
|                  | 14              | 301410009302 | ШАЙБА                              | 5            |                |                         | +   |
|                  | 15              | 331331102000 | ОПОРА ЗАДНЯЯ                       | 1            |                |                         |     |
|                  | 16              | 769748300100 | КОРЗИНА                            | 1            |                |                         |     |
|                  | 17              | 769748300300 | КОРЗИНА                            | 1            |                |                         | +   |
|                  | 18              | 281411102700 | ПЛАСТИНА                           | 4            |                |                         | +   |
|                  | 19              | 774142100100 | ПАНЕЛЬ ПЕРЕДНЯЯ                    | 1            |                |                         | +   |
|                  | 20              | 301130203200 | ЗАЖИМ                              | 2            |                |                         | +   |
|                  | 21              | 341410006201 | КРОНШТЕЙН                          | 1            |                |                         | +   |
|                  | 22              | 202500403200 | ФОРМА ДЛЯ ЛЬДА                     | 1            |                |                         | +   |
|                  | 23              | 341411109100 | ПРОФИЛЬ                            | 1            |                | Действует до 08.06.2006 | +   |
|                  | 24              | 301111500500 | ВСТАВКА                            | 2            |                |                         | +   |
|                  | 25              | 280050204314 | ТРУБКА                             | 1            |                |                         | +   |
|                  | 26              | 301500101400 | ПРОБКА                             | 2            |                |                         | +   |
|                  | 27              | 301130105900 | ЛОПАТКА                            | 1            |                |                         | +   |
|                  | 28              | 773522400400 | КРОНШТЕЙН                          | 1            |                |                         | +   |
|                  | 29              | 301540401200 | СОСУД                              | 2            |                |                         | +   |
|                  | 30              | 202500012200 | ТЕПЛОИЗОЛЯТОР                      | 1            |                |                         | +   |
|                  | 31              | 242011002500 | ЗАГЛУШКА                           | 1            |                |                         | +   |
|                  | 32              | 730144400206 | ШКАФ                               | 1            | 00, 01         |                         | +   |
|                  | 32              | 730144400213 | ШКАФ                               | 1            | 08, 10         |                         | +   |
|                  | 32              | 730144400312 | ШКАФ                               | 1            | 25             |                         | +   |
| 32               | 730144400313    | ШКАФ         | 1                                  | 26           |                | +                       |     |
| 32               | 730144400326    | ШКАФ         | 1                                  | 27           |                | +                       |     |



Продолжение таблицы 1

| Но-<br>мер<br>ри-<br>сун-<br>ка | Но-<br>мер<br>пози-<br>ции | Код          | Наименование                          | Коли-<br>чес-<br>тво | Испол-<br>нение   | Примечание   | З/ч       |
|---------------------------------|----------------------------|--------------|---------------------------------------|----------------------|-------------------|--|-----------|
|                                 | 32                         | 730144400327 | ШКАФ                                  | 1                    | 28                |  | +         |
|                                 | 33                         | 371320307100 | ПОЛКА-СТЕКЛО                          | 1                    |                   |  | +         |
|                                 | 34                         | 769748500200 | ПОЛКА-СТЕКЛО                          | 1                    |                   |  | +         |
|                                 | 35                         | 769748500100 | ПОЛКА-СТЕКЛО                          | 1                    |                   |  | +         |
|                                 | 36                         | 371320308000 | ПОЛКА-СТЕКЛО                          | 3                    |                   |  | +         |
|                                 | 37                         | 401320302000 | ПОЛКА                                 | 1                    |                   |  | +         |
|                                 | 38                         | 222015104200 | КРОНШТЕЙН<br>КОНДЕНСАТОРА             | 4                    |                   | Действует до<br>06.06.2006   | +         |
|                                 | 38                         | 331735104200 | КРОНШТЕЙН<br>КОНДЕНСАТОРА             | 4                    |                   |  | +         |
|                                 | 39                         | 341413000700 | ВИНТ                                  | 8                    |                   |  | +         |
|                                 | 40                         | 341413000701 | ВИНТ                                  | 6                    |                   |  | +         |
|                                 | 41                         | 401325104601 | ШАЙБА КРЕПЕЖНАЯ                       | 4                    |                   |  |           |
|                                 | 42                         | 301517007400 | ЗАГЛУШКА                              | 1                    |                   |  | +         |
|                                 | 43                         | 991281833011 | БОЛТ М6-8gx18.58.0112<br>ГОСТ 7805-70 | 3                    |                   |  |           |
|                                 | 44                         | 371320009100 | КРОНШТЕЙН                             | 1                    |                   |  | +         |
|                                 | 45                         | 371323201200 | КРОНШТЕЙН ПЕТЛИ<br>ВЕРХНЕЙ            | 1                    |                   |  | +         |
|                                 | 46                         | 371323202300 | ОСЬ ПЕТЛИ                             | 1                    |                   |  |           |
|                                 | 47                         | 301410107500 | ВТУЛКА                                | 1                    | 00, 01,<br>08, 10 |  | +         |
|                                 | 47                         | 301410107501 | ВТУЛКА                                | 1                    | 25-28             |  | +         |
|                                 | 48                         | 371327504001 | ПАТРОН Е14 К-001 4.8                  | 1                    |                   |  | +         |
|                                 | 49                         | 290797207200 | ПЛАФОН                                | 1                    |                   |  | +         |
|                                 | 50                         | 290797208900 | КРЫШКА                                | 1                    |                   |  | +         |
|                                 | 51                         | 301113000700 | ВИНТ                                  | 8                    |                   |  | +         |
|                                 | 52                         | 301410009300 | ШАЙБА                                 | 2                    |                   | В хол-ках без<br>вентилятора,<br>4шт. в хол-ках<br>с<br>вентилятором | +         |
|                                 | 53                         |              | ВИНТ 3,9x32 DIN 7981-92               | 2                    |                   | В хол-ках с<br>вентилятором  |           |
|                                 | 54                         | 773522401200 | МАСКА                                 | 1                    |                   |  | +         |
|                                 | 55                         | 773522401300 | КОРПУС                                | 1                    |                   |  | +         |
|                                 | 56                         | 908085400002 | ВЕНТИЛЯТОР AL90A26-<br>2513LN-248ack  | 1                    |                   |  | +         |
|                                 | 57                         | 768561201701 | ПРОВОД<br>СОЕДИНИТЕЛЬНЫЙ              | 1                    |                   | В хол-ках с<br>вентилятором,<br>со знаком СЕ                         | +         |
|                                 | 58                         | 261413202400 | ПРОКЛАДКА ПЕТЛИ<br>НИЖНЕЙ             | 2                    |                   | Действует до<br>06.06.2006   | +         |
|                                 | 58                         | 768561201700 | ПРОВОД<br>СОЕДИНИТЕЛЬНЫЙ              | 1                    |                   | В хол-ках с<br>вентилятором  | +         |
|                                 | 59                         | 773522401400 | ОСНОВАНИЕ                             | 1                    |                   |  | +         |
|                                 | 60                         | 908082401858 | ВЫКЛЮЧАТЕЛЬ<br>1858.V03.008           | 1                    |                   |  | +         |
|                                 | 61                         | 908082489011 | КОЛПАЧОК 203 089 011                  | 1                    |                   |  | +         |
|                                 | 62                         | 769742900200 | БЛОК ВЕНТИЛЯТОРА                      | 1                    |                   |  |           |
|                                 | 63                         | 301540201400 | КРЫШКА БАКА                           | 1                    |                   |  | По заказ- |

## Продолжение таблицы 1

| Но-<br>мер<br>ри-<br>сун-<br>ка | Но-<br>мер<br>пози-<br>ции | Код          | Наименование                           | Коли-<br>чес-<br>тво | Испол-<br>нение   | Примечание                 | З/ч |
|---------------------------------|----------------------------|--------------|--|----------------------|-------------------|----------------------------|-----|
|                                 | 64                         | 301540201300 | БАК                                    | 1                    |                   | наряду                     | +   |
|                                 | 65                         | 301510206500 | ЕРШ                                    | 1                    |                   |                            | +   |
|                                 | 66                         | 371320107801 | ШТОРКА                                 | 1                    |                   | Действует до<br>07.07.2005 | +   |
|                                 | 66                         | 773522400300 | КОРПУС                                 | 1                    |                   |                            | +   |
|                                 | 67                         | 773553100100 | ЗАГЛУШКА                               | 2                    |                   |                            | +   |
|                                 | 68                         | 341410304600 | КРОНШТЕЙН                              | 2                    |                   |                            | +   |
|                                 | 69                         | 341410006200 | КРОНШТЕЙН                              | 1                    |                   |                            | +   |
|                                 | 71                         | 261413202700 | ШАЙБА ПЕТЛИ НИЖНЕЙ                     | 6                    | 00, 01,<br>08, 10 |                            | +   |
|                                 | 71                         | 261413202702 | ШАЙБА ПЕТЛИ НИЖНЕЙ                     | 4                    | 25-28             |                            | +   |
|                                 | 72                         | 281413201600 | ВТУЛКА                                 | 2                    | 00, 01,<br>08, 10 |                            | +   |
|                                 | 72                         | 281413201601 | ВТУЛКА                                 | 2                    | 25-28             |                            | +   |
|                                 | 73                         | 301113203000 | ПЕТЛЯ СРЕДНЯЯ                          | 1                    | 00, 01,<br>08, 10 |                            | +   |
|                                 | 73                         | 301113203004 | ПЕТЛЯ СРЕДНЯЯ                          | 1                    | 25-28             |                            | +   |
|                                 | 74                         | 991284831453 | ВИНТ М6-6gx16.58.0112<br>ГОСТ 11738-84 | 4                    |                   |                            |     |
|                                 | 75                         | 301410000300 | ЗАГЛУШКА                               | 2                    |                   |                            | +   |
|                                 | 76                         | 351193202401 | ПРОКЛАДКА ПЕТЛИ<br>НИЖНЕЙ              | 1                    | 00, 01,<br>08, 10 |                            | +   |
|                                 | 76                         | 351193202403 | ПРОКЛАДКА ПЕТЛИ<br>НИЖНЕЙ              | 1                    | 25-28             |                            | +   |
|                                 | 77                         | 301410105700 | ШАЙБА                                  | 1                    | 00, 01,<br>08, 10 |                            | +   |
|                                 | 77                         | 301410105701 | ШАЙБА                                  | 1                    | 25-28             |                            | +   |
|                                 | 78                         | 371323202000 | ПЕТЛЯ НИЖНЯЯ                           | 1                    |                   |                            | +   |
|                                 | 79                         | 301540104600 | БОЛТ                                   | 2                    |                   |                            | +   |
|                                 | 80                         | 371320107801 | ШТОРКА                                 | 1                    |                   | По заказ-<br>наряду        | +   |
|                                 | 81                         | 991283835020 | ГАЙКА М6-7Н.5.0118 ГОСТ<br>5915-70     | 1                    |                   |                            |     |
|                                 | 82                         | 774142100200 | ПАНЕЛЬ ПЕРЕДНЯЯ                        | 1                    |                   |                            | +   |
|                                 | 83                         | 774142100100 | ПАНЕЛЬ ПЕРЕДНЯЯ                        | 1                    |                   |                            | +   |
|                                 | 84                         | 301130405501 | ПОЛОЗОК                                | 2                    |                   |                            | +   |

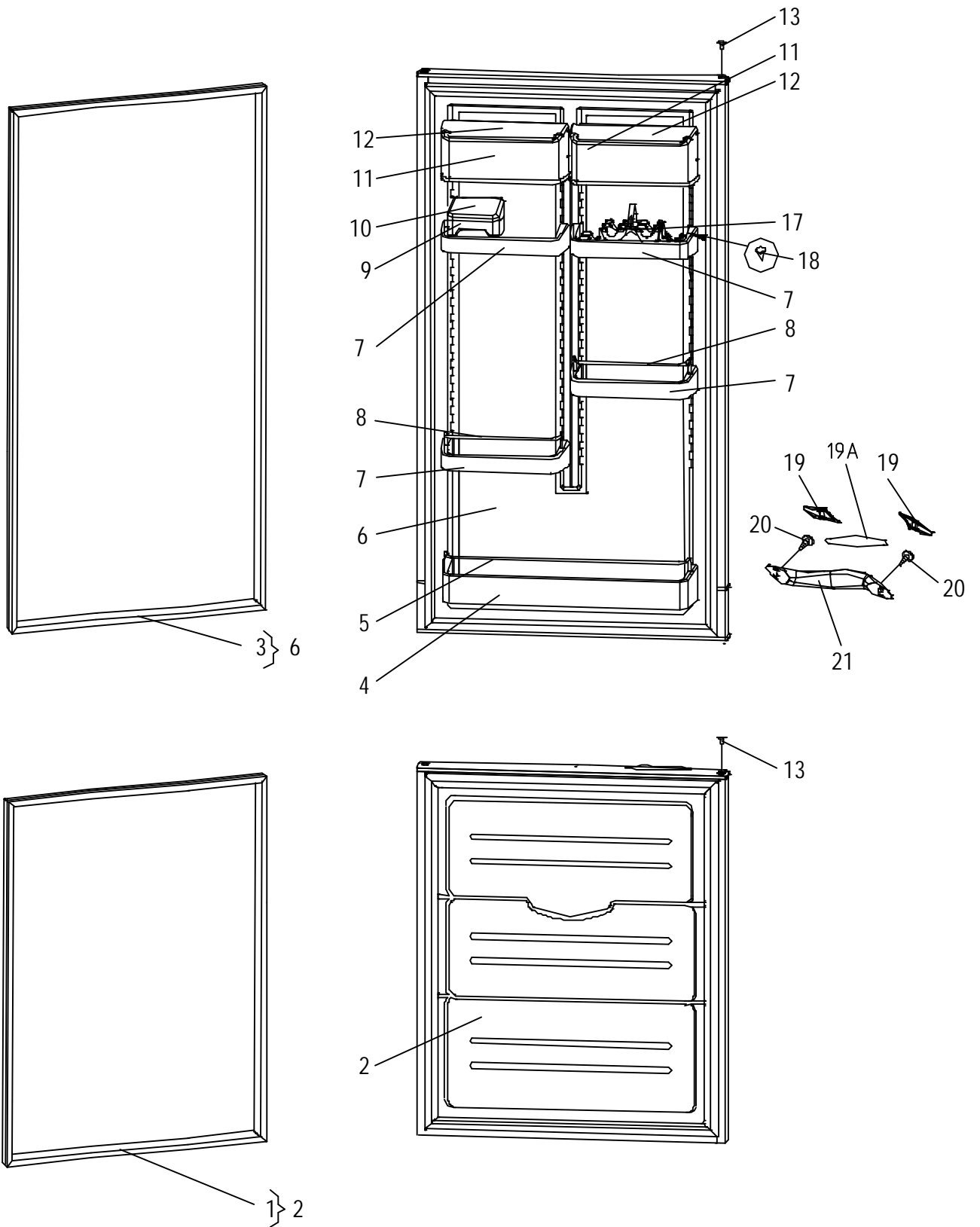


Рисунок 4 - Двери

Таблица 2 - Перечень сборочных единиц и деталей

| Но-<br>мер<br>ри-<br>сун-<br>ка | Но-<br>мер<br>пози-<br>ции | Код          | Наименование    | Коли-<br>чес-<br>тво | Испол-<br>нение   | Примечание  | З/ч |
|---------------------------------|----------------------------|--------------|-----------------|----------------------|-------------------|---|-----|
| 4                               | 01                         | 331603301000 | УПЛОТНИТЕЛЬ     | 1                    |                   |   | +   |
|                                 | 02                         | 730534100202 | ДВЕРЬ           | 1                    | 00, 08            |   | +   |
|                                 | 02                         | 730534100203 | ДВЕРЬ           | 1                    | 01, 10            |   | +   |
|                                 | 02                         | 730534100802 | ДВЕРЬ           | 1                    | 25, 27            |   | +   |
|                                 | 02                         | 730534100803 | ДВЕРЬ           | 1                    | 26, 28            |   | +   |
|                                 | 03                         | 331603301011 | УПЛОТНИТЕЛЬ     | 1                    |                   |   | +   |
|                                 | 04                         | 301543105800 | БАРЬЕР          | 1                    |                   |   | +   |
|                                 | 05                         | 301543106500 | ПРУТОК          | 1                    |                   |   | +   |
|                                 | 06                         | 730534100106 | ДВЕРЬ           | 1                    | 00, 08            |   | +   |
|                                 | 06                         | 730534100107 | ДВЕРЬ           | 1                    | 01, 10            |   | +   |
|                                 | 06                         | 730534100706 | ДВЕРЬ           | 1                    | 25, 27            |   | +   |
|                                 | 06                         | 730534100707 | ДВЕРЬ           | 1                    | 26, 28            |   | +   |
|                                 | 07                         | 301543305900 | БАРЬЕР-ПОЛКА    | 6                    |                   |   | +   |
|                                 | 08                         | 301543106501 | ПРУТОК          | 5                    |                   |   | +   |
|                                 | 09                         | 301543108400 | ЕМКОСТЬ         | 1                    |                   | По заказ-<br>наряду                               | +   |
|                                 | 10                         | 301543108500 | КРЫШКА          | 1                    |                   |   | +   |
|                                 | 11                         | 301543108300 | КРЫШКА ЕМКОСТИ  | 2                    |                   |   | +   |
|                                 | 12                         | 301543108200 | ЕМКОСТЬ         | 2                    |                   |   | +   |
|                                 | 13                         | 301413205400 | ПРОБКА          | 3                    |                   |   | +   |
|                                 | 14                         | 301543108100 | МАСЛЕНКА        | 1                    |                   | По заказ-<br>наряду<br>Действует до<br>03.10.2006 | +   |
|                                 | 15                         | 301543108800 | КРЫШКА МАСЛЕНКИ | 1                    |                   |   | +   |
|                                 | 16                         | 301543108700 | МАСЛЕНКА        | 1                    |                   |   | +   |
|                                 | 17                         | 331603107201 | ВКЛАДЫШ ДЛЯ ЯИЦ | 2                    |                   |   | +   |
|                                 | 18                         | 301543105600 | ПРОБКА          | 2                    |                   |   | +   |
|                                 | 19                         | 775378400100 | НАКЛАДКА        | 2                    | 00, 01,<br>08, 10 |   | +   |
|                                 | 19                         | 775378400101 | НАКЛАДКА        | 2                    | 25, 27            |   | +   |
|                                 | 19                         | 775378400102 | НАКЛАДКА        | 2                    | 26, 28            |   | +   |
|                                 | 19А                        | 908082500421 | ЭМБЛЕМА 144-21  | 1                    | 00, 01,<br>08, 10 |   | +   |
|                                 | 19А                        | 908082500425 | ЭМБЛЕМА 144-25  | 1                    | 25-28             |   | +   |
|                                 | 20                         | 301113000700 | ВИНТ            | 2                    |                   |   | +   |
| 21                              | 775373400100               | РУЧКА        | 1               | 00, 01,<br>08, 10    |                   | +   |     |
| 21                              | 775373400101               | РУЧКА        | 1               | 25, 27               |                   | +   |     |
| 21                              | 775373400102               | РУЧКА        | 1               | 26, 28               |                   | +   |     |

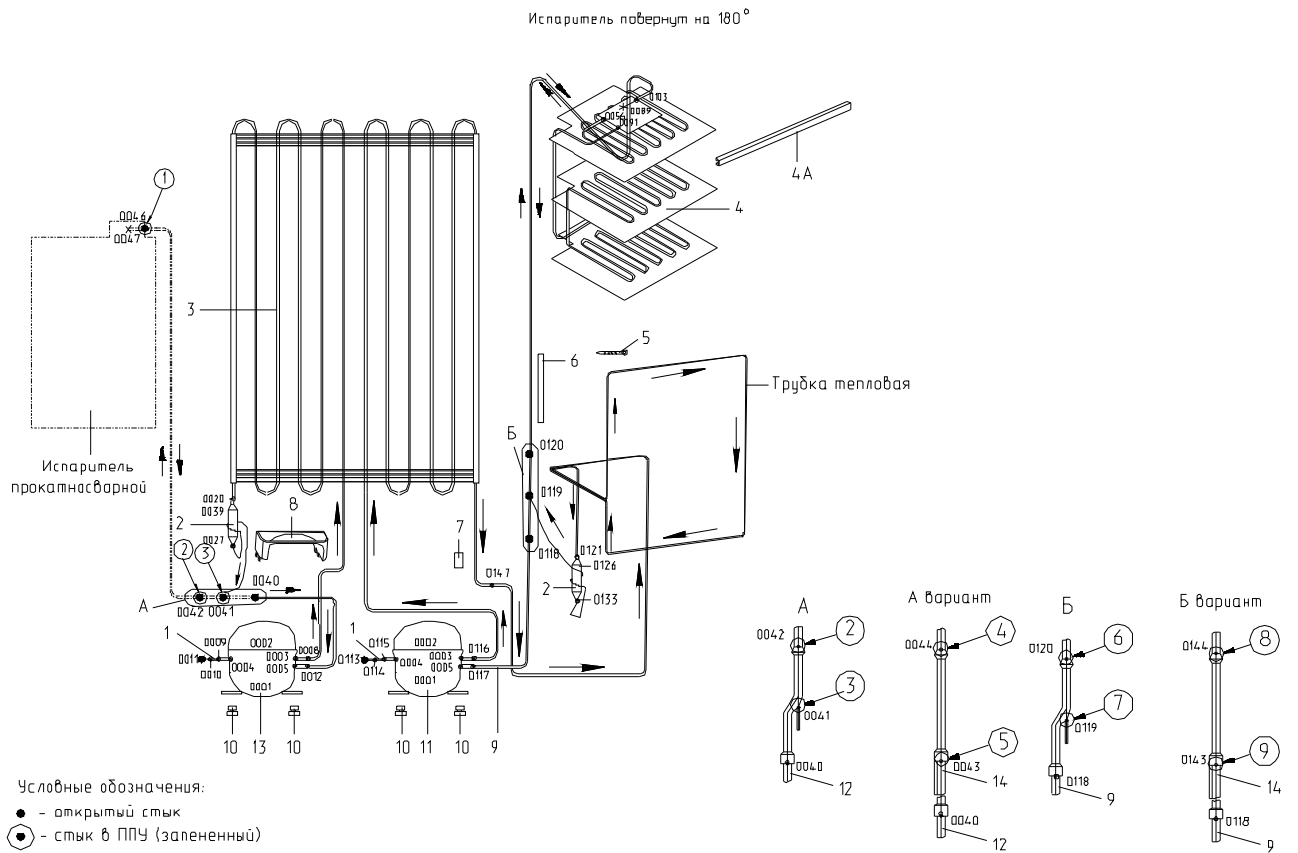


Рисунок 5 - Схема холодильного агрегата

Таблица 3 - Перечень сборочных единиц и деталей

| Но-<br>мер<br>ри-<br>сун-<br>ка | Но-<br>мер<br>пози-<br>ции | Код                | Наименование             | Коли-<br>чес-<br>тво       | Примечание                 | З/ч |
|---------------------------------|----------------------------|--------------------|--------------------------|----------------------------|----------------------------|-----|
| 5                               | 01                         | 180005006400       | ТРУБКА ЗАПРАВОЧНАЯ       | 2                          | Кол. в хол-ке              |     |
|                                 | 02                         | 301115105002       | ФИЛЬТР-ОСУШИТЕЛЬ         | 2                          |                            | +   |
|                                 | 03                         | 371325104000       | КОНДЕНСАТОР 1704         | 1                          | Действует до<br>07.06.2006 | +   |
|                                 | 03                         | 371735104000       | КОНДЕНСАТОР              | 1                          |                            | +   |
|                                 | 04                         | 371325302000       | ИСПАРИТЕЛЬ               | 1                          |                            |     |
|                                 | 04А                        | 341411109100       | ПРОФИЛЬ                  | 1                          |                            | +   |
|                                 | 05                         | 281017204600       | ПОЯСОК СТЯГИВАЮЩИЙ       | 3                          |                            | +   |
|                                 | 06                         | 371325206704       | ТРУБКА ПРЕДОХРАНИТЕЛЬНАЯ | 1                          |                            | +   |
|                                 | 07                         | 281410003700       | ДЕМПФЕР                  | 2                          | Действует до<br>07.06.2006 | +   |
|                                 | 07                         | 281410003702       | ДЕМПФЕР                  | 2                          |                            | +   |
|                                 | 08                         | 281160205200       | СОСУД                    | 1                          |                            | +   |
|                                 | 09                         | 331805208400       | ЗМЕЕВИК ВСАСЫВАЮЩИЙ      | 1                          |                            | +   |
|                                 | 09                         | 371325206700       | ТРУБКА ПРЕДОХРАНИТЕЛЬНАЯ | 1                          | Действует до<br>07.06.2006 | +   |
|                                 | 10                         | 071469100200       | ПОДУШКА                  | 8                          | Пост. с<br>компрессором    | +   |
|                                 | 10                         | 331805207200       | ТРУБКА                   | 1                          | Действует до<br>07.06.2006 | +   |
|                                 | 11                         | 069744103300       | КОМПРЕССОР С-КО100Н5-02  | 1                          |                            | +   |
|                                 | 12                         | 341325208400       | ЗМЕЕВИК ВСАСЫВАЮЩИЙ      | 1                          |                            | +   |
|                                 | 12                         | 774761100100       | ЗМЕЕВИК НАГНЕТАНИЯ       | 1                          | Действует до<br>07.06.2006 | +   |
|                                 | 13                         | 069744101300       | КОМПРЕССОР С-КМ100Н5-10  | 1                          |                            | +   |
| 14                              | 301595208700               | ТРУБКА             | 1                        |                            | +                          |     |
| 19                              | 341325001301               | ЗМЕЕВИК НАГНЕТАНИЯ | 1                        | Действует до<br>07.06.2006 | +                          |     |

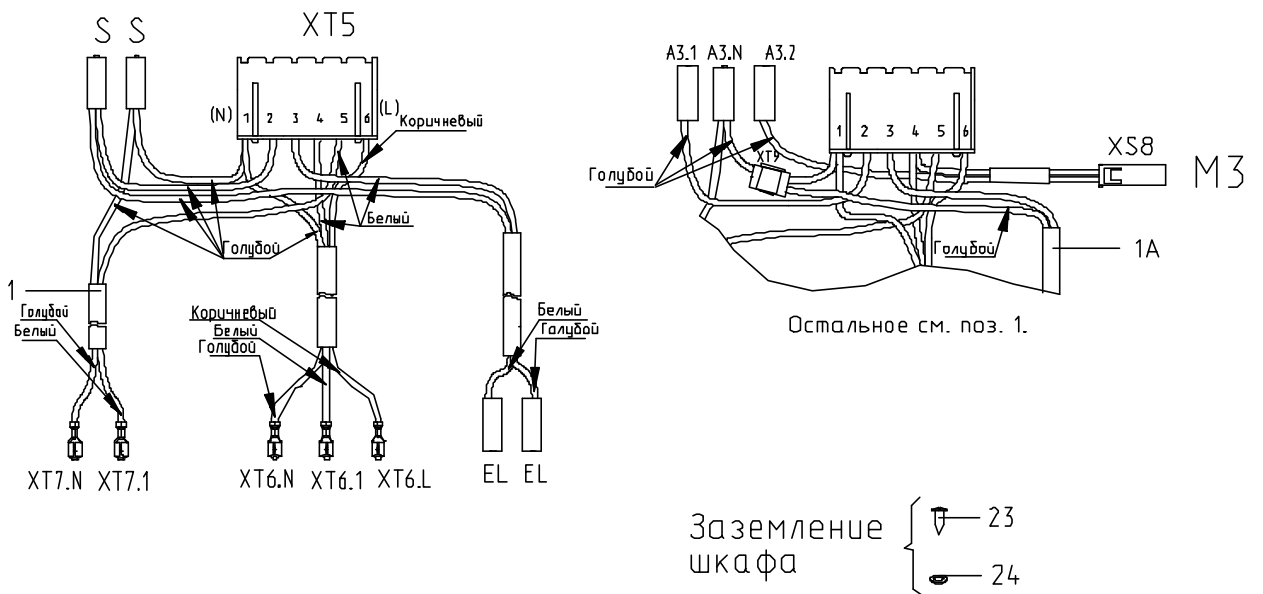
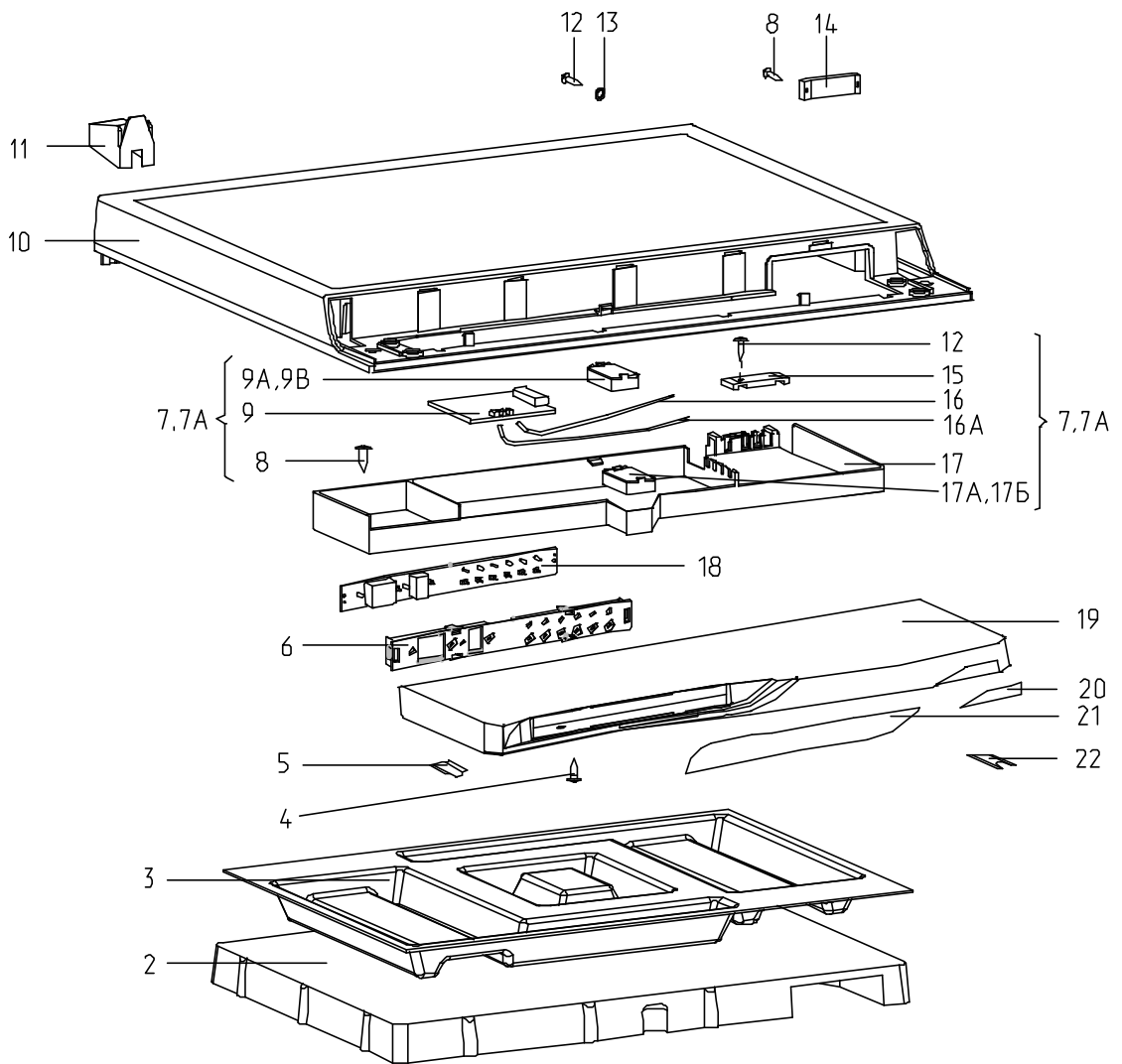


Рисунок 6 - Электропроводка

Таблица 4 - Перечень сборочных единиц и деталей

| Но-<br>мер<br>ри-<br>сун-<br>ка | Но-<br>мер<br>пози-<br>ции | Код   | Наименование                                 | Коли-<br>чес-<br>тво | Испол-<br>нение                           | Примечание  | З/ч |
|---------------------------------|----------------------------|---|--|----------------------|---|---|-----|
| 6                               | 01                         | 768562100602                                | ЭЛЕКТРОПРОВОДКА                              | 1                    |   | В хол-ке без вентилятора, со знаком СЕ                          | +   |
|                                 | 01                         | 768562100603                                | ЭЛЕКТРОПРОВОДКА                              | 1                    |   | В хол-ке без вентилятора  | +   |
|                                 | 01А                        | 768562100606                                | ЭЛЕКТРОПРОВОДКА                              | 1                    |   | В хол-ке с вентилятором, со знаком СЕ                           | +   |
|                                 | 01А                        | 768562100607                                | ЭЛЕКТРОПРОВОДКА                              | 1                    |   | В хол-ке с вентилятором   | +   |
|                                 | 02                         | 301410005800                                | ПРОКЛАДКА                                    | 1                    |   | Доп.замена на поз.3   | +   |
|                                 | 03                         | 301410005900                                | ПРОКЛАДКА                                    | 1                    |   | Взамен поз.2  | +   |
|                                 | 04                         | 991284831642                                | ШУРУП 2-4x13.0112 ГОСТ 1145-80               | 2                    |   |   | +   |
|                                 | 05                         | 301410107400                                | ШТОРКА                                       | 1                    | 00, 01, 08, 10                            |   | +   |
|                                 | 05                         | 301410107402                                | ШТОРКА                                       | 1                    | 25, 27                                    |   | +   |
|                                 | 05                         | 301410107403                                | ШТОРКА                                       | 1                    | 26, 28                                    |   | +   |
|                                 | 06                         | 773522400500                                | КОРПУС                                       | 1                    |   |   | +   |
|                                 | 07                         | 768742200102                                | ПАНЕЛЬ МОНТАЖНАЯ                             | 1                    |   | В хол-ке без вентилятора, со знаком СЕ                          |     |
|                                 | 07                         | 768742200103                                | ПАНЕЛЬ МОНТАЖНАЯ                             | 1                    |   | В хол-ке без вентилятора  |     |
|                                 | 07А                        | 768742200106                                | ПАНЕЛЬ МОНТАЖНАЯ                             | 1                    |   | В хол-ке с вентилятором, со знаком СЕ                           |     |
|                                 | 07А                        | 768742200107                                | ПАНЕЛЬ МОНТАЖНАЯ                             | 1                    |   | В хол-ке с вентилятором   |     |
|                                 | 08                         | 301113000700                                | ВИНТ   | 4                    |   |   | +   |
|                                 | 09                         | 908081806200                                | МОДУЛЬ УПРАВЛЕНИЯ Е-72 Н6200                 | 1                    |   | Три датчика<br>Действует до 08.11.2006                          | +   |
|                                 | 09                         | 908081806202                                | МОДУЛЬ УПРАВЛЕНИЯ Е-72 Н6200(10-0322-002)    | 1                    |   | Два датчика   | +   |
|                                 | 09А                        | 908081700138                                | ВЫКЛЮЧАТЕЛЬ ВМ-4.8 ТУ РБ 600048089.008-2004  | 1                    |   | Доп. замена на поз. 9В. В хол-ках без вентилятора, со знаком СЕ | +   |
|                                 | 09А                        | 908081700139                                | ВЫКЛЮЧАТЕЛЬ ВМ-4.8Р ТУ РБ 600048089.008-2004 | 1                    |   | Доп. замена на поз. 9В. В хол-ках без вентилятора               | +   |
| 09В                             | 908081700140               | ВЫКЛЮЧАТЕЛЬ КМ-4.8 ТУ РБ 190496652.001-2004 | 1  |                      | Взамен поз. 9А. В хол-ках без вентилятора | +   |     |



Продолжение таблицы 4

| Но-мер ри-сун-ка | Но-мер пози-ции | Код          | Наименование                                     | Коли-чес-тво | Испол-нение    | Примечание  | З/ч |
|------------------|-----------------|--------------|--|--------------|----------------|---|-----|
|                  | 10              | 301410007600 | КРЫШКА   | 1            | 00, 01, 08, 10 |   | +   |
|                  | 10              | 301410007601 | КРЫШКА   | 1            | 25, 27         |   | +   |
|                  | 10              | 301410007602 | КРЫШКА   | 1            | 26, 28         |   | +   |
|                  | 11              | 301110006500 | УПОР ЗАДНИЙ                                      | 2            |                |   | +   |
|                  | 12              | 341413000701 | ВИНТ   | 3            |                |   | +   |
|                  | 13              | 301410009300 | ШАЙБА  | 2            |                | 2шт. в исп. 00,01,25,26.<br>4шт. в исп. 08,10,27,28                                   | +   |
|                  | 14              | 301547207800 | ПРИЖИМ   | 1            |                |   | +   |
|                  | 15              | 301417207800 | ПРИЖИМ   | 1            |                |   | +   |
|                  | 16              | 908081403069 | ДАТЧИК L66-L3069                                 | 1            |                |   | +   |
|                  | 16А             | 908081403067 | ДАТЧИК L66-L3067                                 | 1            |                |   | +   |
|                  | 17              | 773521400200 | ПАНЕЛЬ МОНТАЖНАЯ                                 | 1            |                |   | +   |
|                  | 17А             | 908081411111 | БЛОК УПРАВЛЕНИЯ КРО1<br>ТУ ВУ 190496652.002.2006 | 1            |                | Доп. замена на поз. 17Б. В хол-ках с вентилятором, со знаком СЕ и на внутренний рынок | +   |
|                  | 18              | 908081801200 | МОДУЛЬ ИНДИКАЦИИ ЕР4-Н1200                       | 1            |                |   | +   |
|                  | 19              | 773522400600 | МАСКА  | 1            | 00, 01, 08, 10 |   | +   |
|                  | 19              | 773522400601 | МАСКА  | 1            | 25, 27         |   | +   |
|                  | 19              | 773522400602 | МАСКА  | 1            | 26, 28         |   | +   |
|                  | 20              | 908082500199 | ЭМБЛЕМА 190-09                                   | 1            |                |   | +   |
|                  | 21              | 908082500198 | ЭМБЛЕМА 190-08                                   | 1            |                |   | +   |
|                  | 22              | 371320107800 | ШТОРКА   | 1            |                |   | +   |
|                  | 22              | 371320107802 | ШТОРКА   | 1            | 25, 27         | По заказ-наряду   | +   |
|                  | 22              | 371320107803 | ШТОРКА   | 1            | 26, 28         |   | +   |
|                  | 23              | 991284831413 | ВИНТ В.М4-8gx8.32.039<br>Л63.039 ГОСТ 17473-80   | 1            |                |   |     |
|                  | 24              | 991286836040 | ШАЙБА СТОПОРНАЯ<br>6798А4                        | 1            |                | Ф. "Kovintrade"   |     |

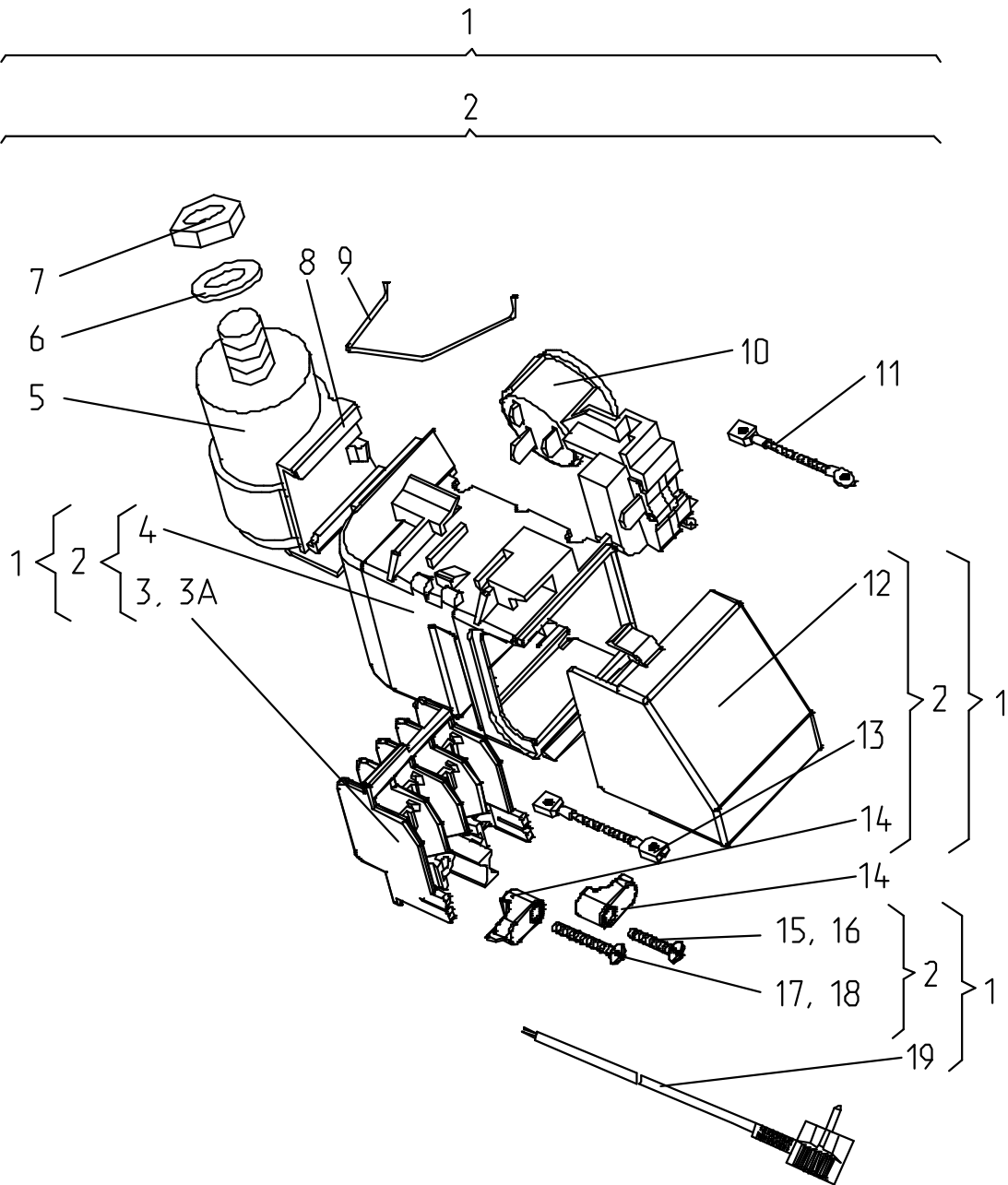


Рисунок 7 - Шнур питания

Таблица 5 - Перечень сборочных единиц и деталей

| Но-<br>мер<br>ри-<br>сун-<br>ка | Но-<br>мер<br>пози-<br>ции | Код          | Наименование  | Коли-<br>чес-<br>тво | Примечание                | З/ч |
|---------------------------------|----------------------------|--------------|---------------|----------------------|---------------------------|-----|
| 7                               | 01                         | 301437110109 | ШНУР ПИТАНИЯ  | 1                    |                           | +   |
|                                 | 01                         | 371327120104 | ШНУР ПИТАНИЯ  | 1                    | В хол-ках со<br>знаком СЕ | +   |
|                                 | 02                         | 371327109000 | КЛЕММНЫЙ УЗЕЛ | 1                    |                           | +   |
|                                 | 02                         | 371327119000 | КЛЕММНЫЙ УЗЕЛ | 1                    | В хол-ках со<br>знаком СЕ | +   |
|                                 | 03                         | 064114900600 | ВСТАВКА       | 1                    | Доп.замена на<br>поз.3А   |     |

Продолжение таблицы 5

| Но-мер ри-сун-ка | Но-мер пози-ции | Код          | Наименование   | Коли-чес-тво | Примечание   | З/ч |
|------------------|-----------------|--------------|--|--------------|--|-----|
|                  | 03А             | 064114902600 | ВСТАВКА  | 1            | Взамен поз.3   |     |
|                  | 04              | 073531400400 | ОСНОВАНИЕ  | 1            |  | +   |
|                  | 05              | 281167108003 | КОНДЕНСАТОР  | 1            | В хол-ках со знаком СЕ                               | +   |
|                  | 05              | 908082628042 | КОНДЕНСАТОР ДПС-0,45-3 исп."в" ТУ16-97 ДАИФ.673116.006 ТУ                | 1            | Взамен конденсатора типа К78                         | +   |
|                  | 05              | 908082628055 | КОНДЕНСАТОР К78-25-2в-450В-А-3мкФ+5% ТУ 6260-011-07613668-2005           | 1            | Доп. замена на конденсатор типа ДПС                  | +   |
|                  | 05              | 908082628074 | КОНДЕНСАТОР MSB МКР 3/400YI/E892   | 1            | В холодильниках со знаком СЕ Действует до 05.06.2006 | +   |
|                  | 06              | 908081000018 | ШАЙБА ШЕЙКПРУФ d8  | 1            | Прим. с конденсатором 281167108003                   |     |
|                  | 07              |              | ГАЙКА М8   | 1            |  |     |
|                  | 08              | 073431100100 | КРОНШТЕЙН  | 1            | Прим. с конденсатором типа К78 и ДПС                 | +   |
|                  | 08              | 073431100200 | КРОНШТЕЙН  | 1            | Прим. с конденсатором 281167108003                   | +   |
|                  | 09              | 074674300200 | ЗАЖИМ  | 1            |  | +   |
|                  | 10              | 064746100100 | БЛОК ПУСКОЗАЩИТНЫЙ 100   | 1            |  | +   |
|                  | 11              | 301437109100 | ПРОВОД ЗАЗЕМЛЕНИЯ  | 1            |  |     |
|                  | 12              | 073531300300 | КРЫШКА   | 1            |  | +   |
|                  | 13              | 281017109106 | ПРОВОД ЗАЗЕМЛЕНИЯ  | 1            |  |     |
|                  | 14              | 075857300300 | ПРИХВАТ  | 2            |  |     |
|                  | 15              | 991284831443 | ВИНТ В2.М4-8gx30.48.019. ГОСТ 17473-80                                   | 1            | Доп.замена на поз.16                                 |     |
|                  | 16              | 075815100201 | ВИНТ   | 1            | Взамен поз.15  |     |
|                  | 17              | 991284831442 | ВИНТ В2.М4-8gx20.48.0112 ГОСТ 17473-80                                   | 1            | Доп.замена на поз.18                                 |     |
|                  | 18              | 075815100200 | ВИНТ   | 1            | Взамен поз.17  |     |
|                  | 19              | 903555000200 | ШНУР СЕТЕВОЙ ПВС-ВП 3x0.75-250-83.1-10-2.2 ТО-06-007-003-2004            | 1            | Действует до 05.10.2006                              | +   |
|                  | 19              | 903555000203 | ШНУР ПВС-ВП 3x0.75-250-007-10-1.9 ТО РБ 700063643.12-2004 (ГОСТ 28244-9) | 1            |  | +   |
|                  | 19              | 903555000205 | ШНУР АРМИРОВАННЫЙ Р-23   | 1            | В хол-ках со знаком СЕ                               | +   |

## 4 Алфавитный указатель

Перечень сборочных единиц и деталей, расположенных в алфавитном порядке, указан в таблице 6.

Таблица 6

| Код           | Наименование                                  | Номер рисунка | Номер позиции | З/ч |
|---------------|---|---------------|---------------|-----|
| 301540201300  | БАК   | 3             | 64            | +   |
| 301543105800  | БАРЬЕР  | 4             | 04            | +   |
| 301543305900  | БАРЬЕР-ПОЛКА                                  | 4             | 07            | +   |
| 769742900200  | БЛОК ВЕНТИЛЯТОРА                              | 3             | 62            |     |
| 064746100100  | БЛОК ПУСКОЗАЩИТНЫЙ 100                        | 7             | 10            | +   |
| 9080814111111 | БЛОК УПРАВЛЕНИЯ КРО1 ТУ ВУ 190496652.002.2006 | 6             | 17А           | +   |
| 301540104600  | БОЛТ  | 3             | 79            | +   |
| 991281833011  | БОЛТ М6-8gx18.58.0112 ГОСТ 7805-70            | 3             | 43            |     |
| 991281833002  | БОЛТ М6-8gx16.58.0112 ГОСТ 7805-70            | 3             | 11            |     |
| 908085400002  | ВЕНТИЛЯТОР AL90A26-2513LN-248ack              | 3             | 56            | +   |
| 341413000700  | ВИНТ  | 3             | 39            | +   |
| 341413000701  | ВИНТ  | 3             | 40            | +   |
| 301113000700  | ВИНТ  | 3             | 51            | +   |
| 301113000700  | ВИНТ  | 4             | 20            | +   |
| 301113000700  | ВИНТ  | 6             | 08            | +   |
| 341413000701  | ВИНТ  | 6             | 12            | +   |
| 075815100201  | ВИНТ  | 7             | 16            |     |
| 075815100200  | ВИНТ  | 7             | 18            |     |
| -             | ВИНТ 3,9x32 DIN 7981-92                       | 3             | 53            |     |
| 991284831413  | ВИНТ В.М4-8gx8.32.039 Л63.039 ГОСТ 17473-80   | 6             | 23            |     |
| 991284831442  | ВИНТ В2.М4-8gx20.48.0112 ГОСТ 17473-80        | 7             | 17            |     |
| 991284831443  | ВИНТ В2.М4-8gx30.48.019. ГОСТ 17473-80        | 7             | 15            |     |
| 991284831453  | ВИНТ М6-6gx16.58.0112 ГОСТ 11738-84           | 3             | 74            |     |
| 331603107201  | ВКЛАДЫШ ДЛЯ ЯИЦ                               | 4             | 17            | +   |
| 222013303300  | ВСТАВКА                                       | 3             | 09            | +   |
| 301111500500  | ВСТАВКА                                       | 3             | 24            | +   |
| 064114900600  | ВСТАВКА                                       | 7             | 03            |     |
| 064114902600  | ВСТАВКА                                       | 7             | 03А           |     |
| 301410107500  | ВТУЛКА  | 3             | 47            | +   |
| 301410107501  | ВТУЛКА  | 3             | 47            | +   |
| 281413201600  | ВТУЛКА  | 3             | 72            | +   |
| 281413201601  | ВТУЛКА  | 3             | 72            | +   |
| 908082401858  | ВЫКЛЮЧАТЕЛЬ 1858.V03.008                      | 3             | 60            | +   |
| 908081700138  | ВЫКЛЮЧАТЕЛЬ ВМ-4.8 ТУ РБ 600048089.008-2004   | 6             | 09А           | +   |
| 908081700139  | ВЫКЛЮЧАТЕЛЬ ВМ-4.8Р ТУ РБ 600048089.008-2004  | 6             | 09А           | +   |
| 908081700140  | ВЫКЛЮЧАТЕЛЬ КМ-4.8 ТУ РБ 190496652.001-2004   | 6             | 09В           | +   |
| 991283835020  | ГАЙКА М6-7Н.5.0118 ГОСТ 5915-70               | 3             | 81            |     |
| -             | ГАЙКА М8                                      | 7             | 07            |     |
| 908081403067  | ДАТЧИК L66-L3067                              | 6             | 16А           | +   |
| 908081403069  | ДАТЧИК L66-L3069                              | 6             | 16            | +   |
| 730534100202  | ДВЕРЬ   | 4             | 02            | +   |
| 730534100203  | ДВЕРЬ   | 4             | 02            | +   |
| 730534100802  | ДВЕРЬ   | 4             | 02            | +   |
| 730534100803  | ДВЕРЬ   | 4             | 02            | +   |

Продолжение таблицы 6

| Код          | Наименование   | Номер<br>рисунка | Номер<br>позиции | З/ч |
|--------------|--|------------------|------------------|-----|
| 730534100106 | ДВЕРЬ  | 4                | 06               | +   |
| 730534100107 | ДВЕРЬ  | 4                | 06               | +   |
| 730534100706 | ДВЕРЬ  | 4                | 06               | +   |
| 730534100707 | ДВЕРЬ  | 4                | 06               | +   |
| 281410003700 | ДЕМПФЕР  | 5                | 07               | +   |
| 281410003702 | ДЕМПФЕР  | 5                | 07               | +   |
| 301543108400 | ЕМКОСТЬ  | 4                | 09               | +   |
| 301543108200 | ЕМКОСТЬ  | 4                | 12               | +   |
| 301510206500 | ЕРШ  | 3                | 65               | +   |
| 775245100100 | ЗАГЛУШКА   | 3                | 01               | +   |
| 775245100101 | ЗАГЛУШКА   | 3                | 01               | +   |
| 775245100102 | ЗАГЛУШКА   | 3                | 01               | +   |
| 242011002500 | ЗАГЛУШКА   | 3                | 31               | +   |
| 301517007400 | ЗАГЛУШКА   | 3                | 42               | +   |
| 773553100100 | ЗАГЛУШКА   | 3                | 67               | +   |
| 301410000300 | ЗАГЛУШКА   | 3                | 75               | +   |
| 301130203200 | ЗАЖИМ  | 3                | 20               | +   |
| 074674300200 | ЗАЖИМ  | 7                | 09               | +   |
| 331805208400 | ЗМЕЕВИК ВСАСЫВАЮЩИЙ  | 5                | 09               | +   |
| 341325208400 | ЗМЕЕВИК ВСАСЫВАЮЩИЙ  | 5                | 12               | +   |
| 774761100100 | ЗМЕЕВИК НАГНЕТАНИЯ   | 5                | 12               | +   |
| 341325001301 | ЗМЕЕВИК НАГНЕТАНИЯ   | 5                | 19               | +   |
| 371325302000 | ИСПАРИТЕЛЬ   | 5                | 04               |     |
| 331331103700 | КАТОК  | 3                | 10А              | +   |
| 371327109000 | КЛЕММНЫЙ УЗЕЛ  | 7                | 02               | +   |
| 371327119000 | КЛЕММНЫЙ УЗЕЛ  | 7                | 02               | +   |
| 908082489011 | КОЛПАЧОК 203 089 011   | 3                | 61               | +   |
| 069744101300 | КОМПРЕССОР С-КМ100Н5-10  | 5                | 13               | +   |
| 069744103300 | КОМПРЕССОР С-КО100Н5-02  | 5                | 11               | +   |
| 371735104000 | КОНДЕНСАТОР  | 5                | 03               | +   |
| 281167108003 | КОНДЕНСАТОР  | 7                | 05               | +   |
| 371325104000 | КОНДЕНСАТОР 1704   | 5                | 03               | +   |
| 908082628074 | КОНДЕНСАТОР MSB МКР 3/400YI/E892                                   | 7                | 05               | +   |
| 908082628042 | КОНДЕНСАТОР ДПС-0,45-3 исп."В" ТУ16-97<br>ДАИФ.673116.006 ТУ       | 7                | 05               | +   |
| 908082628055 | КОНДЕНСАТОР К78-25-2в-450В-А-3мкФ+-5% ТУ<br>6260-011-07613668-2005 | 7                | 05               | +   |
| 769748300200 | КОРЗИНА  | 3                | 06               |     |
| 341410406000 | КОРЗИНА  | 3                | 07               | +   |
| 769748300100 | КОРЗИНА  | 3                | 16               |     |
| 769748300300 | КОРЗИНА  | 3                | 17               | +   |
| 773522401300 | КОРПУС   | 3                | 55               | +   |
| 773522400300 | КОРПУС   | 3                | 66               | +   |
| 773522400500 | КОРПУС   | 6                | 06               | +   |
| 341410304601 | КРОНШТЕЙН  | 3                | 10               | +   |
| 341410006201 | КРОНШТЕЙН  | 3                | 21               | +   |
| 773522400400 | КРОНШТЕЙН  | 3                | 28               | +   |
| 371320009100 | КРОНШТЕЙН  | 3                | 44               | +   |
| 341410304600 | КРОНШТЕЙН  | 3                | 68               | +   |
| 341410006200 | КРОНШТЕЙН  | 3                | 69               | +   |
| 073431100100 | КРОНШТЕЙН  | 7                | 08               | +   |
| 073431100200 | КРОНШТЕЙН  | 7                | 08               | +   |

## Продолжение таблицы 6

| Код          | Наименование                              | Номер<br>рисунка | Номер<br>позиции | 3/ч |
|--------------|---|------------------|------------------|-----|
| 222015104200 | КРОНШТЕЙН КОНДЕНСАТОРА                    | 3                | 38               | +   |
| 331735104200 | КРОНШТЕЙН КОНДЕНСАТОРА                    | 3                | 38               | +   |
| 371323201200 | КРОНШТЕЙН ПЕТЛИ ВЕРХНЕЙ                   | 3                | 45               | +   |
| 371323202200 | КРОНШТЕЙН ПЕТЛИ НИЖНЕЙ                    | 3                | 05               | +   |
| 290797208900 | КРЫШКА                                    | 3                | 50               | +   |
| 301543108500 | КРЫШКА                                    | 4                | 10               | +   |
| 301410007600 | КРЫШКА                                    | 6                | 10               | +   |
| 301410007601 | КРЫШКА                                    | 6                | 10               | +   |
| 301410007602 | КРЫШКА                                    | 6                | 10               | +   |
| 073531300300 | КРЫШКА                                    | 7                | 12               | +   |
| 301540201400 | КРЫШКА БАКА                               | 3                | 63               | +   |
| 301543108300 | КРЫШКА ЕМКОСТИ                            | 4                | 11               | +   |
| 301543108800 | КРЫШКА МАСЛЕНКИ                           | 4                | 15               | +   |
| 301130105900 | ЛОПАТКА                                   | 3                | 27               | +   |
| 773522401200 | МАСКА                                     | 3                | 54               | +   |
| 773522400600 | МАСКА                                     | 6                | 19               | +   |
| 773522400601 | МАСКА                                     | 6                | 19               | +   |
| 773522400602 | МАСКА                                     | 6                | 19               | +   |
| 301543108100 | МАСЛЕНКА                                  | 4                | 14               | +   |
| 301543108700 | МАСЛЕНКА                                  | 4                | 16               | +   |
| 908081801200 | МОДУЛЬ ИНДИКАЦИИ ЕР4-Н1200                | 6                | 18               | +   |
| 908081806200 | МОДУЛЬ УПРАВЛЕНИЯ Е-72 Н6200              | 6                | 09               | +   |
| 908081806202 | МОДУЛЬ УПРАВЛЕНИЯ Е-72 Н6200(10-0322-002) | 6                | 09               | +   |
| 775378400100 | НАКЛАДКА                                  | 4                | 19               | +   |
| 775378400101 | НАКЛАДКА                                  | 4                | 19               | +   |
| 775378400102 | НАКЛАДКА                                  | 4                | 19               | +   |
| 341771103000 | ОПОРА                                     | 3                | 04               | +   |
| 371321103000 | ОПОРА                                     | 3                | 04               | +   |
| 331331102000 | ОПОРА ЗАДНЯЯ                              | 3                | 15               |     |
| 773522401400 | ОСНОВАНИЕ                                 | 3                | 59               | +   |
| 073531400400 | ОСНОВАНИЕ                                 | 7                | 04               | +   |
| 281411103500 | ОСЬ                                       | 3                | 10В              | +   |
| 371323202300 | ОСЬ ПЕТЛИ                                 | 3                | 46               |     |
| 768742200102 | ПАНЕЛЬ МОНТАЖНАЯ                          | 6                | 07               |     |
| 768742200103 | ПАНЕЛЬ МОНТАЖНАЯ                          | 6                | 07               |     |
| 768742200106 | ПАНЕЛЬ МОНТАЖНАЯ                          | 6                | 07А              |     |
| 768742200107 | ПАНЕЛЬ МОНТАЖНАЯ                          | 6                | 07А              |     |
| 773521400200 | ПАНЕЛЬ МОНТАЖНАЯ                          | 6                | 17               | +   |
| 774142100100 | ПАНЕЛЬ ПЕРЕДНЯЯ                           | 3                | 19               | +   |
| 774142100200 | ПАНЕЛЬ ПЕРЕДНЯЯ                           | 3                | 82               | +   |
| 774142100100 | ПАНЕЛЬ ПЕРЕДНЯЯ                           | 3                | 83               | +   |
| 371327504001 | ПАТРОН Е14 К-001 4.8                      | 3                | 48               | +   |
| 371323202000 | ПЕТЛЯ НИЖНЯЯ                              | 3                | 78               | +   |
| 301113203000 | ПЕТЛЯ СРЕДНЯЯ                             | 3                | 73               | +   |
| 301113203004 | ПЕТЛЯ СРЕДНЯЯ                             | 3                | 73               | +   |
| 281411102700 | ПЛАСТИНА                                  | 3                | 18               | +   |
| 290797207200 | ПЛАФОН                                    | 3                | 49               | +   |
| 071469100200 | ПОДУШКА                                   | 5                | 10               | +   |
| 401320302000 | ПОЛКА                                     | 3                | 37               | +   |
| 371320307100 | ПОЛКА-СТЕКЛО                              | 3                | 33               | +   |
| 769748500200 | ПОЛКА-СТЕКЛО                              | 3                | 34               | +   |

Продолжение таблицы 6

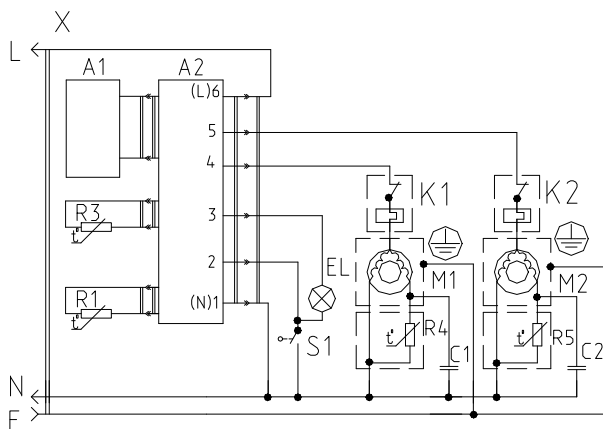
| Код          | Наименование                  | Номер<br>рисунка | Номер<br>позиции | 3/ч |
|--------------|-------------------------------|------------------|------------------|-----|
| 769748500100 | ПОЛКА-СТЕКЛО                  | 3                | 35               | +   |
| 371320308000 | ПОЛКА-СТЕКЛО                  | 3                | 36               | +   |
| 301130405500 | ПОЛОЗОК                       | 3                | 08               | +   |
| 301130405501 | ПОЛОЗОК                       | 3                | 84               | +   |
| 281017204600 | ПОЯСОК СТЯГИВАЮЩИЙ            | 5                | 05               | +   |
| 301547207800 | ПРИЖИМ                        | 6                | 14               | +   |
| 301417207800 | ПРИЖИМ                        | 6                | 15               | +   |
| 075857300300 | ПРИХВАТ                       | 7                | 14               |     |
| 301500101400 | ПРОБКА                        | 3                | 26               | +   |
| 301413205400 | ПРОБКА                        | 4                | 13               | +   |
| 301543105600 | ПРОБКА                        | 4                | 18               | +   |
| 301437109100 | ПРОВОД ЗАЗЕМЛЕНИЯ             | 7                | 11               |     |
| 281017109106 | ПРОВОД ЗАЗЕМЛЕНИЯ             | 7                | 13               |     |
| 768561201701 | ПРОВОД СОЕДИНИТЕЛЬНЫЙ         | 3                | 57               | +   |
| 768561201700 | ПРОВОД СОЕДИНИТЕЛЬНЫЙ         | 3                | 58               | +   |
| 301410005800 | ПРОКЛАДКА                     | 6                | 02               | +   |
| 301410005900 | ПРОКЛАДКА                     | 6                | 03               | +   |
| 261413202400 | ПРОКЛАДКА ПЕТЛИ НИЖНЕЙ        | 3                | 58               | +   |
| 351193202401 | ПРОКЛАДКА ПЕТЛИ НИЖНЕЙ        | 3                | 76               | +   |
| 351193202403 | ПРОКЛАДКА ПЕТЛИ НИЖНЕЙ        | 3                | 76               | +   |
| 341411109100 | ПРОФИЛЬ                       | 3                | 23               | +   |
| 341411109100 | ПРОФИЛЬ                       | 5                | 04А              | +   |
| 301543106500 | ПРУТОК                        | 4                | 05               | +   |
| 301543106501 | ПРУТОК                        | 4                | 08               | +   |
| 775373400100 | РУЧКА                         | 4                | 21               | +   |
| 775373400101 | РУЧКА                         | 4                | 21               | +   |
| 775373400102 | РУЧКА                         | 4                | 21               | +   |
| 301540401200 | СОСУД                         | 3                | 29               | +   |
| 281160205200 | СОСУД                         | 5                | 08               | +   |
| 202500012200 | ТЕПЛОИЗОЛЯТОР                 | 3                | 30               | +   |
| 280050204314 | ТРУБКА                        | 3                | 25               | +   |
| 331805207200 | ТРУБКА                        | 5                | 10               | +   |
| 301595208700 | ТРУБКА                        | 5                | 14               | +   |
| 180005006400 | ТРУБКА ЗАПРАВочная            | 5                | 01               |     |
| 371325206704 | ТРУБКА ПРЕДОХРАНИТЕЛЬНАЯ      | 5                | 06               | +   |
| 371325206700 | ТРУБКА ПРЕДОХРАНИТЕЛЬНАЯ      | 5                | 09               | +   |
| 331603301000 | УПЛОТНИТЕЛЬ                   | 4                | 01               | +   |
| 331603301011 | УПЛОТНИТЕЛЬ                   | 4                | 03               | +   |
| 301110006500 | УПОР ЗАДНИЙ                   | 6                | 11               | +   |
| 301115105002 | ФИЛЬТР-ОСУШИТЕЛЬ              | 5                | 02               | +   |
| 202500403200 | ФОРМА ДЛЯ ЛЬДА                | 3                | 22               | +   |
| 301410009302 | ШАЙБА                         | 3                | 14               | +   |
| 301410009300 | ШАЙБА                         | 3                | 52               | +   |
| 301410105700 | ШАЙБА                         | 3                | 77               | +   |
| 301410105701 | ШАЙБА                         | 3                | 77               | +   |
| 301410009300 | ШАЙБА                         | 6                | 13               | +   |
| 991286836035 | ШАЙБА 6.65Г.0112 ГОСТ 6402-70 | 3                | 12               | +   |
| 401325104601 | ШАЙБА КРЕПЕЖНАЯ               | 3                | 41               |     |
| 261413202700 | ШАЙБА ПЕТЛИ НИЖНЕЙ            | 3                | 71               | +   |
| 261413202702 | ШАЙБА ПЕТЛИ НИЖНЕЙ            | 3                | 71               | +   |
| 991286836040 | ШАЙБА СТОПОРНАЯ 6798А4        | 6                | 24               |     |
| 908081000018 | ШАЙБА ШЕЙКПРУФФ d8            | 7                | 06               |     |

## Продолжение таблицы 6

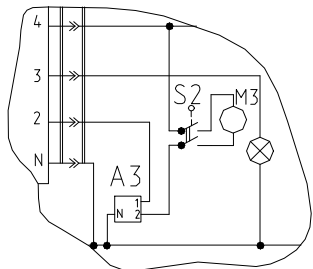
| Код          | Наименование  | Номер<br>рисунка | Номер<br>позиции | 3/ч |
|--------------|---|------------------|------------------|-----|
| 730144400206 | ШКАФ  | 3                | 32               | +   |
| 730144400213 | ШКАФ  | 3                | 32               | +   |
| 730144400312 | ШКАФ  | 3                | 32               | +   |
| 730144400313 | ШКАФ  | 3                | 32               | +   |
| 730144400326 | ШКАФ  | 3                | 32               | +   |
| 730144400327 | ШКАФ  | 3                | 32               | +   |
| 903555000205 | ШНУР АРМИРОВАННЫЙ Р-23  | 7                | 19               | +   |
| 903555000203 | ШНУР ПВС-ВП 3x0.75-250-007-10-1.9 ТО РБ<br>700063643.12-2004 (ГОСТ 28244-9) | 7                | 19               | +   |
| 301437110109 | ШНУР ПИТАНИЯ  | 7                | 01               | +   |
| 371327120104 | ШНУР ПИТАНИЯ  | 7                | 01               | +   |
| 903555000200 | ШНУР СЕТЕВОЙ ПВС-ВП 3x0.75-250-83.1-10-2.2<br>ТО-06-007-003-2004            | 7                | 19               | +   |
| 301410107401 | ШТОРКА  | 3                | 03               | +   |
| 371320107801 | ШТОРКА  | 3                | 66               | +   |
| 371320107801 | ШТОРКА  | 3                | 80               | +   |
| 301410107400 | ШТОРКА  | 6                | 05               | +   |
| 301410107402 | ШТОРКА  | 6                | 05               | +   |
| 301410107403 | ШТОРКА  | 6                | 05               | +   |
| 371320107800 | ШТОРКА  | 6                | 22               | +   |
| 371320107802 | ШТОРКА  | 6                | 22               | +   |
| 371320107803 | ШТОРКА  | 6                | 22               | +   |
| 991284831642 | ШУРУП 2-4x13.0112 ГОСТ 1145-80  | 6                | 04               | +   |
| 773522500100 | ЩИТОК ДЕКОРАТИВНЫЙ  | 3                | 02               | +   |
| 773522500101 | ЩИТОК ДЕКОРАТИВНЫЙ  | 3                | 02               | +   |
| 773522500102 | ЩИТОК ДЕКОРАТИВНЫЙ  | 3                | 02               | +   |
| 768562100602 | ЭЛЕКТРОПРОВОДКА   | 6                | 01               | +   |
| 768562100603 | ЭЛЕКТРОПРОВОДКА   | 6                | 01               | +   |
| 768562100606 | ЭЛЕКТРОПРОВОДКА   | 6                | 01А              | +   |
| 768562100607 | ЭЛЕКТРОПРОВОДКА   | 6                | 01А              | +   |
| 908082500421 | ЭМБЛЕМА 144-21  | 4                | 19А              | +   |
| 908082500425 | ЭМБЛЕМА 144-25  | 4                | 19А              | +   |
| 908082500198 | ЭМБЛЕМА 190-08  | 6                | 21               | +   |
| 908082500199 | ЭМБЛЕМА 190-09  | 6                | 20               | +   |



Приложение А  
Схемы электрические



Перечень элементов указан в таблице А.1.  
Рисунок А.1 - Схема электрическая принципиальная холодильников без вентилятора



Остальное см. рисунок А.1.  
Рисунок А.2 - Схема электрическая принципиальная холодильников с вентилятором

Таблица А.1

| Поз. обозн. | Наименование   | Кол. | Примечание                                      |
|-------------|--|------|---|
| A1          | Модуль индикации EP4-H1200   | 1    | Ф. "Siebe appliance control"                    |
| A2          | Модуль управления E72-H6200 (10-0322-002)  | 1    | С двумя датчиками. Ф. "Siebe appliance control" |
| A3          | Блок вентилятора KP01<br>ТУ ВУ 190496652.004-2006 или<br>блок вентилятора KP01C<br>ТУ ВУ 190496652.004-2006  | 1    | Рисунок А.2                                     |
| C1,C2       | Конденсатор К78-25-78-450В-3мкФ±5% АДПК.673635.004 ТУ, или конденсатор ДПС 0,45-3 исп. "В" ТУ 16-97 ДАИФ.673116.006 ТУ, или конденсатор MSB МКР 3/400 VI/E 892 | 2    | Ф. "AEG"  |
| EL          | Лампа РН 230-240-15<br>ТУ ВУ 200007197.059-2005  | 1    |   |
| K1,K2       | Реле РКТ 1   | 2    |   |
| M1,M2       | Электродвигатель компрессора   | 2    |   |
| M3          | Вентилятор AL90A26-2513LN-248ack   | 1    | Ф. "Ebmpast"<br>Рисунок А.2                     |
| R1          | Датчик L66-L3069   | 1    | Ф. "Siebe appliance control"                    |
| R3          | Датчик L66-L3067   | 1    |   |
| R4,R5       | Реле РТ  | 2    |   |
| S1          | Выключатель ВМ-4,8<br>ТУ РБ 600048089.008-2003, или выключатель ВМ-4,8Р<br>ТУ РБ 600048089.008-2003, или выключатель КМ-4,8<br>ТУ РБ 190496652.001-2004        | 1    |   |
| S2          | Выключатель 1858.V03.008   | 1    | Ф. "Marquard"<br>Рисунок А.2                    |
| X           | Шнур ПВС ВП 3 0,75-250-007-10-1,9<br>ТО РБ 700063643.012-2004 (ГОСТ 28244-96) или шнур армированный Р23  | 1    | Ф. "Start"                                      |

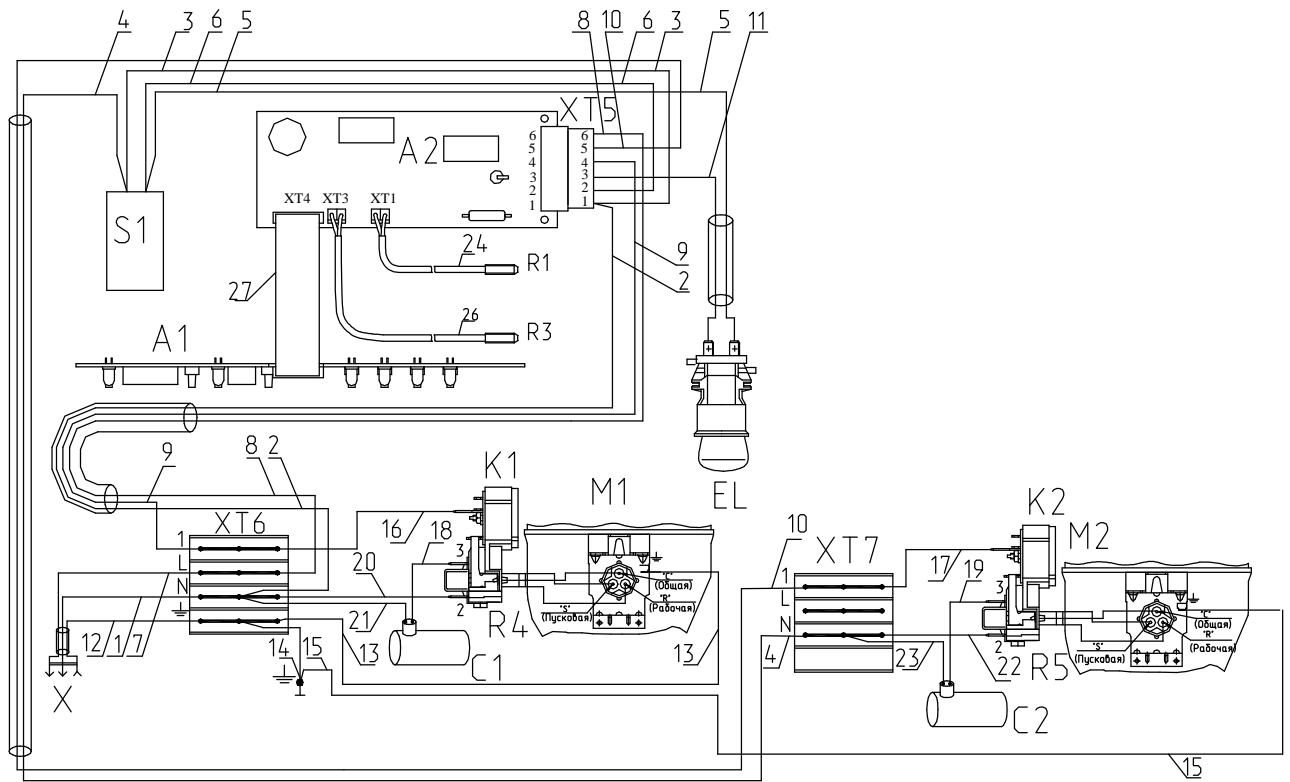
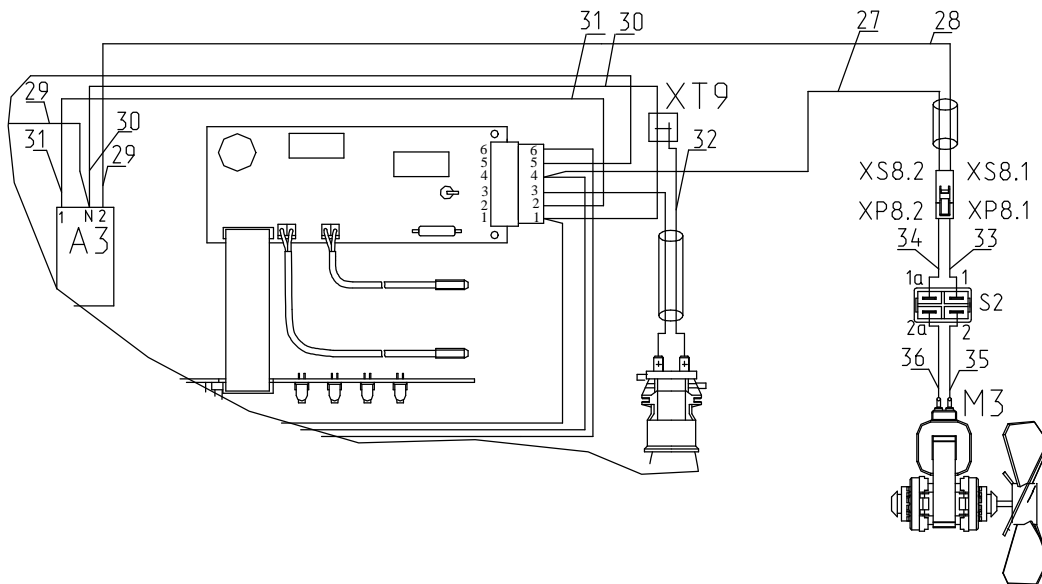


Рисунок А.3 - Схема электрическая соединений холодильников без вентилятора



Остальное см. рисунок А.3

Рисунок А.4 - Схема электрическая соединений холодильников с вентилятором

Таблица А.2

| Номер провода | Откуда идет                       | Куда поступает                   | Цвет изоляции | Примечание  |
|---------------|-----------------------------------|----------------------------------|---------------|-------------|
| 1             | Штырь вилки                       | Клемма N (ХТ6)                   | Голубой       |             |
| 2             | Клемма N (ХТ5)                    | Контакт N модуля управления А2   | Голубой       |             |
| 3             | Контакт N модуля управления А2    | Контакт выключателя освещения S1 | Голубой       |             |
| 4             | Контакт выключателя освещения S1  | Клемма N (ХТ7)                   | Голубой       |             |
| 5             | Контакт выключателя освещения S1  | Контакт лампы EL                 | Голубой       |             |
| 6             | Контакт 2 модуля управления А2    | Контакт выключателя освещения S1 | Голубой       |             |
| 7             | Штырь вилки                       | Клемма L (ХТ6)                   | Коричневый    |             |
| 8             | Клемма L (ХТ5)                    | Контакт L модуля управления А2   | Коричневый    |             |
| 9             | Клемма 1 (ХТ6)                    | Контакт 4 модуля управления А2   | Белый         |             |
| 10            | Клемма 1 (ХТ7)                    | Контакт 5 модуля управления А2   | Белый         |             |
| 11            | Контакт лампы EL                  | Контакт 3 модуля управления А2   | Белый         |             |
| 12            | Гнездо вилки                      | Клемма $\perp$ (ХТ6)             | Зелено-желтый |             |
| 13            | Клемма $\perp$ (ХТ6)              | Контакт $\perp$ компрессора М1   | Зелено-желтый |             |
| 14            | Клемма $\perp$ (ХТ6)              | Контакт $\perp$ шкафа            | Зелено-желтый |             |
| 15            | Контакт $\perp$ шкафа             | Контакт $\perp$ компрессора М2   | Зелено-желтый |             |
| 16            | Клемма 1(ХТ6)                     | Контакт реле К1                  | Черный        |             |
| 17            | Клемма 1(ХТ7)                     | Контакт реле К2                  | Черный        |             |
| 18            | Конденсатор С1                    | Контакт 3 позистора R4           | Коричневый    |             |
| 19            | Конденсатор С2                    | Контакт 3 позистора R5           | Коричневый    |             |
| 20            | Клемма N(ХТ6)                     | Контакт 2 позистора R4           | Голубой       |             |
| 21            | Клемма N(ХТ6)                     | Конденсатор С1                   | Голубой       |             |
| 22            | Клемма N(ХТ7)                     | Контакт 2 позистора R5           | Голубой       |             |
| 23            | Клемма N(ХТ7)                     | Конденсатор С2                   | Голубой       |             |
| 24            | Датчик R1                         | Разъем ХТ1 модуля управления А2  | Белый         |             |
| 25            | Датчик R3                         | Разъем ХТ3 модуля управления А2  | Белый         |             |
| 26            | Жгут проводов модуля индикации А1 | Разъем ХТ4 модуля управления А2  | Белый         |             |
| 27            | Контакт 4 модуля управления А2    | Контакт XS8.2                    | Белый         | Рисунок А.4 |
| 28            | Контакт 2 блока вентилятора А3    | Контакт XS8.1                    | Голубой       | Рисунок А.4 |
| 29            | Контакт N блока вентилятора А3    | Клемма N(ХТ7)                    | Голубой       | Рисунок А.4 |
| 30            | Контакт N модуля управления А2    | Контакт N блока вентилятора А3   | Голубой       | Рисунок А.4 |
| 31            | Контакт 2 модуля управления А2    | Контакт 1 блока вентилятора А3   | Голубой       | Рисунок А.4 |
| 32            | Контакт лампы EL                  | Разъем ХТ9                       | Голубой       | Рисунок А.4 |
| 33            | Контакт XP8.1                     | Контакт 1 выключателя S2         | Белый         | Рисунок А.4 |
| 34            | Контакт XP8.2                     | Контакт 1а выключателя S2        | Белый         | Рисунок А.4 |
| 35            | Контакт 2 выключателя S2          | Вентилятор М3                    | Черный        | Рисунок А.4 |
| 36            | Контакт 2а выключателя S2         | Вентилятор М3                    | Черный        | Рисунок А.4 |

| Лист регистрации изменений |                         |            |       |                |                                 |          |  |       |      |
|----------------------------|-------------------------|------------|-------|----------------|---------------------------------|----------|--|-------|------|
| Изм.                       | Номера листов (страниц) |            |       |                | Всего листов (страниц) в докум. | № докум. | Входящий № сопроводительного докум. и дата | Подп. | Дата |
|                            | измененных              | замененных | новых | аннулированных |                                 |          |  |       |      |
|                            |                         |            |       |                |                                 |          |  |       |      |
|                            |                         |            |       |                | МКАУ.697123.004 КДС             |          |  |       | Лист |
| Изм.                       | Лист                    | № докум.   | Подп. | Дата           |                                 |          |  |       | 28   |