

ЗАКРЫТОЕ АКЦИОНЕРНОЕ ОБЩЕСТВО "АТЛАНТ"

**МОРОЗИЛЬНИК**

**М-7606-XXX-N**

КАТАЛОГ ДЕТАЛЕЙ И СБОРОЧНЫХ ЕДИНИЦ

**МКАУ.697213.07 КДС**

Содержание

|   |  |    |
|---|--|----|
| 1 | Порядок пользования каталогом .....                    | 3  |
| 2 | Схема деления изделия на составные части .....         | 4  |
| 3 | Иллюстрация и перечень сборочных единиц и деталей..... | 5  |
| 4 | Алфавитный указатель .....                             | 24 |
|   | Приложение А Схемы электрические.....                  | 29 |
|   | Приложение Б Допустимые замены деталей .....           | 34 |
|   | Приложение В Конструктивные отличия морозильников..... | 40 |

## 1 Порядок пользования каталогом

«Каталог деталей и сборочных единиц» МКАУ.697213.07 ҚДС (далее – каталог) предназначен для составления заявок на запасные части, технического обслуживания и ремонта морозильника М-7606-XXX-N (далее – морозильника).

В каталоге принята сквозная нумерация рисунков и таблиц.

Схема деления изделия на составные части указана на рисунке 1. На рисунках 2-8 указаны сборочные единицы и детали, составляющие изделие, в аксонометрической проекции. Фигурными скобками на рисунках обозначены позиции деталей (сборочных единиц), входящих в сборочную единицу, номер позиции которой вынесен за скобку. Их количество указано из расчета на сборочную единицу. Количество деталей, позиции которых не обозначены фигурными скобками, указано из расчета на морозильник. В таблицах 1-7, следующих за рисунками, указаны: номер рисунка, номер позиции, код, наименование детали, количество, исполнение морозильника (при необходимости), примечание. Исполнения морозильника не указаны для деталей, применяющихся во всех исполнениях.

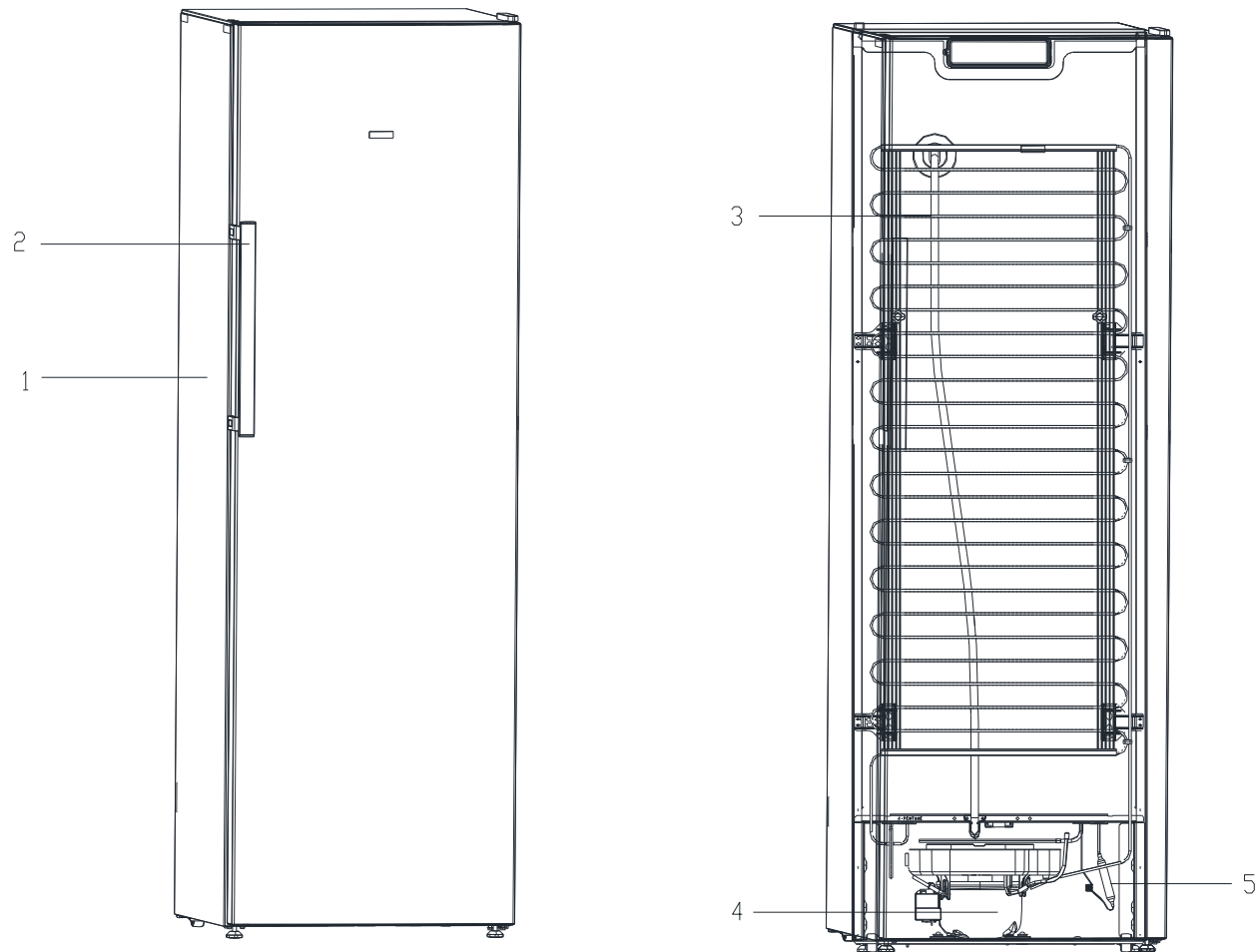
В алфавитном указателе (таблица 8) перечислены сборочные единицы, детали и стандартные изделия, указанные в таблицах 1-7.

В приложении А (на рисунках А.1, А.2) приведены схемы электрические.

В приложении Б (в таблице Б.1) указаны допустимые замены деталей.

В приложении В (в таблице В.1) указаны конструктивные отличия морозильников.

2 Схема деления изделия на составные части



1 - шкаф, 2 - ручка-скоба , 3 - конденсатор, 4 - компрессор, 5 - фильтр-осушитель

Рисунок 1 - Морозильник

3 Иллюстрация и перечень сборочных единиц и деталей

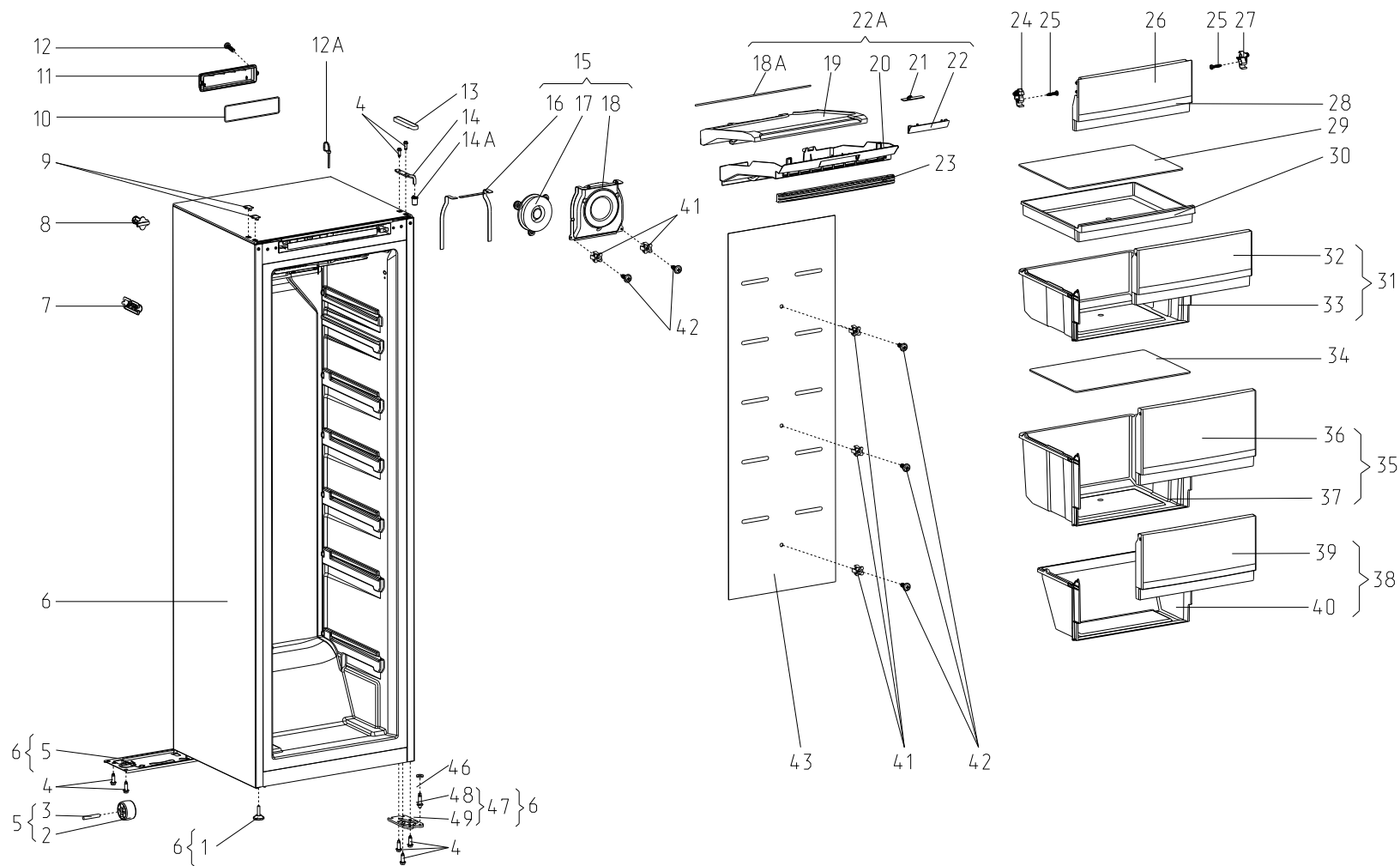


Рисунок 2 - Шкаф

Таблица 1 - Перечень сборочных единиц и деталей

| Но-<br>мер<br>ри-<br>сун-<br>ка | Но-<br>мер<br>пози-<br>ции | Код   | Наименование   | Коли-<br>чес-<br>тво        | Испол-<br>нение             | Примечание                     | З/ч |
|---------------------------------|----------------------------|---|--|-----------------------------|-----------------------------|--------------------------------|-----|
| 2                               | 01                         | 730131900300  | ОПОРА  | 2                           |                             |                                | +   |
|                                 | 02                         | 331331103700  | КАТОК  | 2                           |                             |                                | +   |
|                                 | 03                         | 901281832094  | ОСЬ СПЕЦИАЛЬНАЯ (6X36)<br>Ч.7811-7306                    | 2                           |                             |                                | +   |
|                                 | 04                         | 775080100200  | ВИНТ<br>РЕЗЬБОНАРЕЗАЮЩИЙ<br>М6X18                        | 9                           |                             | См.доп.замены                  | +   |
|                                 | 05                         | 730132900500  | ОПОРА ЗАДНЯЯ   | 1                           |                             |                                | +   |
|                                 | 06                         | 769746100900  | ШКАФ   | 1                           | 000,<br>100                 | Белый цвет                     | +   |
|                                 | 06                         | 769746100901  | ШКАФ   | 1                           | 060,<br>160                 | Мокрый асфальт                 | +   |
|                                 | 06                         | 769746100902  | ШКАФ   | 1                           | 080,<br>180                 | Серебристый<br>цвет по RAL7022 | +   |
|                                 | 07                         | 773522407900  | КОРПУС   | 1                           |                             |                                | +   |
|                                 | 08                         | 773434802900  | УПОР ЗАДНИЙ  | 2                           |                             |                                | +   |
|                                 | 09                         | 775378401300  | ЗАГЛУШКА   | 2                           | 000,<br>100                 | Белый цвет                     | +   |
|                                 | 09                         | 775378401305  | ЗАГЛУШКА   | 2                           | 060,<br>080,<br>160,<br>180 | Темно-серый<br>цвет            | +   |
|                                 | 10                         | 774672501400  | КОЛЬЦО<br>УПЛОТНИТЕЛЬНОЕ                                 | 1                           |                             |                                | +   |
|                                 | 11                         | 773521404400  | КРЫШКА   | 1                           |                             |                                | +   |
|                                 | 12                         | 991297000421  | ВИНТ РТ 4X16 ТС+PZ<br>ART021289 ТТ-0094-2009<br>Ф.ТЕVI   | 1                           |                             |                                | +   |
|                                 | 12A                        | 902224910109  | СТЯЖКА ПОЛИАМИДНАЯ<br>4-160967-2 ТТ-0143-2009<br>Ф."АМР" | 1                           |                             | См.доп.замены                  | +   |
|                                 | 13                         | 773521404500  | КРЫШКА   | 1                           | 000,<br>100                 | Белый цвет                     | +   |
| 13                              | 773521404502               | КРЫШКА  | 1  | 060,<br>080,<br>160,<br>180 | Темно-серый<br>цвет         | +                              |     |
| 14                              | 774535303100               | КРОНШТЕЙН ПЕТЛИ<br>ВЕРХНЕЙ                                | 1  |                             |                             | +                              |     |
| 14A                             | 771154502600               | ВТУЛКА  | 1  | 000,<br>100                 | Белый цвет                  | +                              |     |
| 14A                             | 771154502602               | ВТУЛКА  | 1  | 060,<br>080,<br>160,<br>180 | Темно-серый<br>цвет         | +                              |     |
| 15                              | 730141206700               | ПАНЕЛЬ  | 1  |                             |                             | +                              |     |
| 16                              | 774112104604               | ПРОКЛАДКА   | 1  |                             |                             | +                              |     |
| 17                              | 908085400043               | ВЕНТИЛЯТОР 12038GE-<br>12L-YA-F1 ТТ-0124-2015<br>Ф. "NMB" | 1  |                             |                             | +                              |     |

Продолжение таблицы 1

| Но-<br>мер<br>ри-<br>сун-<br>ка | Но-<br>мер<br>пози-<br>ции | Код          | Наименование   | Коли-<br>чес-<br>тво | Испол-<br>нение             | Примечание  | 3/4 |
|---------------------------------|----------------------------|--------------|--|----------------------|-----------------------------|---|-----|
|                                 | 18                         | 773135800400 | ПАНЕЛЬ   | 1                    |                             |   | +   |
|                                 | 18А                        | 301591001604 | ПРОКЛАДКА  | 1                    |                             | Действует до<br>14.08.2017                              | +   |
|                                 | 18А                        | 301591001606 | ПРОКЛАДКА  | 1                    |                             |   | +   |
|                                 | 18Б                        | 774112104608 | ПРОКЛАДКА  | 1                    |                             | Действует до<br>14.08.2017                              | +   |
|                                 | 19                         | 773222500600 | КОРПУС   | 1                    |                             |   | +   |
|                                 | 20                         | 773522412100 | КОЖУХ  | 1                    |                             |   | +   |
|                                 | 21                         | 906345000019 | МОДУЛЬ СВЕТОДИОДНЫЙ<br>СМ12-Т ТТ-0601-2014<br>Ф. «YDL» | 1                    |                             | См.доп.замены   | +   |
|                                 | 22                         | 773522412300 | ПЛАФОН   | 1                    |                             |   | +   |
|                                 | 22А                        | 730141208300 | КОЖУХ  | 1                    |                             |   |     |
|                                 | 23                         | 774637100500 | РЕШЕТКА  | 1                    |                             |   | +   |
|                                 | 24                         | 773434301200 | ФИКСАТОР   | 1                    |                             |   | +   |
|                                 | 25                         | 994596300002 | ВИНТ САМОНАРЕЗАЮЩИЙ<br>3.9X19 ISO 7049:2011            | 6                    |                             | См.доп.замены   | +   |
|                                 | 26                         | 773522411500 | ФОРМА ДЛЯ ЛЬДА   | 1                    |                             |   | +   |
|                                 | 27                         | 773434301201 | ФИКСАТОР   | 1                    |                             |   | +   |
|                                 | 28                         | 773522412200 | ПАНЕЛЬ ПЕРЕДНЯЯ  | 1                    |                             |   | +   |
|                                 | 29                         | 775547301501 | ПОЛКА-СТЕКЛО   | 1                    |                             |   | +   |
|                                 | 30                         | 769748404600 | ПОДДОН   | 1                    |                             |   | +   |
|                                 | 31                         | 769748303100 | КОРЗИНА  | 4                    |                             |   |     |
|                                 | 32                         | 773522412500 | ПАНЕЛЬ ПЕРЕДНЯЯ  | 4                    |                             |   | +   |
|                                 | 33                         | 769748404700 | ПОДДОН КОРЗИНЫ   | 4                    |                             |   | +   |
|                                 | 34                         | 775547301500 | ПОЛКА-СТЕКЛО   | 5                    |                             |   | +   |
|                                 | 35                         | 769748303300 | КОРЗИНА  | 1                    |                             |   |     |
|                                 | 36                         | 773522412700 | ПАНЕЛЬ ПЕРЕДНЯЯ  | 1                    |                             |   | +   |
|                                 | 37                         | 769748404900 | ПОДДОН КОРЗИНЫ   | 1                    |                             |   | +   |
|                                 | 38                         | 769748303200 | КОРЗИНА  | 1                    |                             |   |     |
|                                 | 39                         | 773522412600 | ПАНЕЛЬ ПЕРЕДНЯЯ  | 1                    |                             |   | +   |
|                                 | 40                         | 769748404800 | ПОДДОН КОРЗИНЫ   | 1                    |                             |   | +   |
|                                 | 41                         | 771431100500 | ВСТАВКА  | 5                    |                             |   | +   |
|                                 | 42                         | 775080100100 | ВИНТ САМОНАРЕЗАЮЩИЙ<br>4,2X14                          | 5                    |                             |   | +   |
|                                 | 43                         | 774142600100 | ПАНЕЛЬ   | 1                    |                             |   | +   |
|                                 | 44                         | 771154501600 | ВТУЛКА   | 1                    | 000                         | Белый цвет<br>Действует до<br>15.08.2017                | +   |
|                                 | 44                         | 771154501605 | ВТУЛКА   | 1                    | 060,<br>080,<br>160,<br>180 | Темно-серый<br>цвет<br>Действует до<br>15.08.2017       | +   |
|                                 | 45                         | 261413202400 | ПРОКЛАДКА ПЕТЛИ<br>НИЖНЕЙ                              | 2                    | 000                         | Белый цвет.<br>Наиб. кол.<br>Действует до<br>15.08.2017 | +   |

## Продолжение таблицы 1

| Но-<br>мер<br>ри-<br>сун-<br>ка | Но-<br>мер<br>пози-<br>ции | Код          | Наименование              | Коли-<br>чес-<br>тво | Испол-<br>нение             | Примечание  | З/ч |
|---------------------------------|----------------------------|--------------|---------------------------|----------------------|-----------------------------|---|-----|
|                                 | 45                         | 261413202409 | ПРОКЛАДКА ПЕТЛИ<br>НИЖНЕЙ | 2                    | 060,<br>080,<br>160,<br>180 | Темно-серый<br>цвет. Наиб. кол.<br>Действует до<br>15.08.2017 | +   |
|                                 | 46                         | 771114102105 | ШАЙБА                     | 1                    | 060,<br>080,<br>160,<br>180 | Темно-серый<br>цвет   | +   |
|                                 | 46                         | 261413202700 | ШАЙБА ПЕТЛИ НИЖНЕЙ        | 2                    | 000                         | Белый цвет.<br>Наиб. кол.<br>Действует до<br>15.08.2017       | +   |
|                                 | 46                         | 261413202711 | ШАЙБА ПЕТЛИ НИЖНЕЙ        | 2                    | 060,<br>080,<br>160,<br>180 | Темно-серый<br>цвет. Наиб. кол.<br>Действует до<br>15.08.2017 | +   |
|                                 | 46                         | 771114102100 | ШАЙБА                     | 1                    | 000,<br>100                 | Белый цвет  | +   |
|                                 | 47                         | 730152701700 | ПЕТЛЯ НИЖНЯЯ              | 1                    |                             |   | +   |
|                                 | 48                         | 771451100100 | ОСЬ                       | 1                    |                             |   | +   |
|                                 | 49                         | 773434802300 | КРОНШТЕЙН ПЕТЛИ<br>НИЖНЕЙ | 1                    |                             |   | +   |



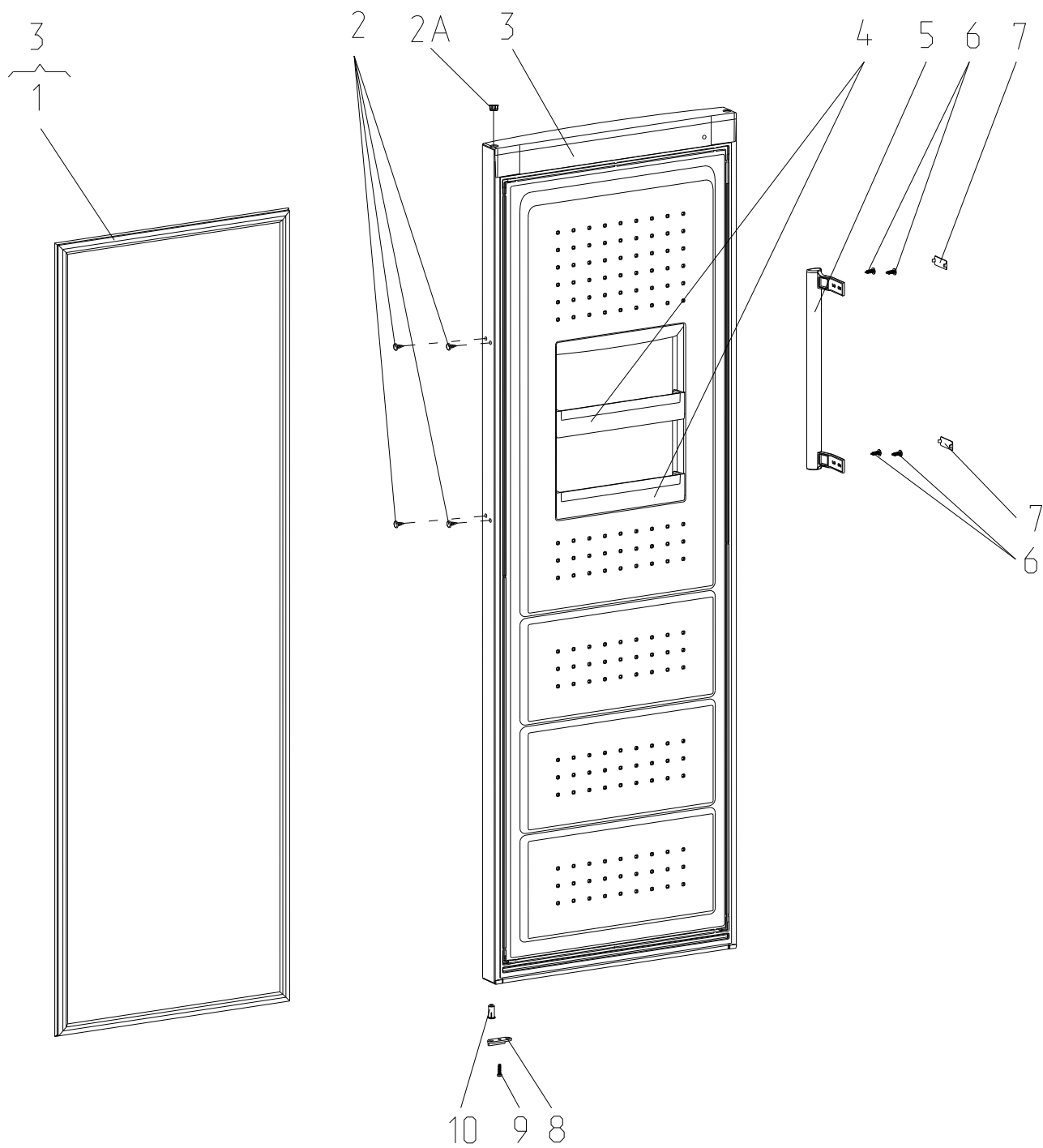


Рисунок 3 - Дверь

Таблица 2 - Перечень сборочных единиц и деталей

| Но-<br>мер<br>ри-<br>сун-<br>ка | Но-<br>мер<br>пози-<br>ции | Код          | Наименование | Коли-<br>чес-<br>тво | Испол-<br>нение | Примечание | 3/4 |
|---------------------------------|----------------------------|--------------|--------------|----------------------|-----------------|------------|-----|
| 3                               | 01                         | 769748902400 | УПЛОТНИТЕЛЬ  | 1                    |                 |            | +   |
|                                 | 02                         | 202013000600 | ПРОБКА       | 4                    | 000,<br>100     | Белый цвет | +   |

## Продолжение таблицы 2

| Но-<br>мер<br>ри-<br>сун-<br>ка | Но-<br>мер<br>пози-<br>ции | Код          | Наименование   | Коли-<br>чес-<br>тво | Испол-<br>нение             | Примечание                             | 3/4 |
|---------------------------------|----------------------------|--------------|--|----------------------|-----------------------------|--|-----|
|                                 | 02                         | 202013000609 | ПРОБКА   | 4                    | 060,<br>080,<br>160,<br>180 | Темно-серый<br>цвет                    | +   |
|                                 | 02A                        | 775234101500 | ЗАГЛУШКА   | 1                    | 000,<br>100                 | Белый цвет                             | +   |
|                                 | 02A                        | 775234101502 | ЗАГЛУШКА   | 2                    | 060,<br>160                 | Темно-серый<br>цвет                    | +   |
|                                 | 03                         | 730534106600 | ДВЕРЬ  | 1                    | 000,<br>100                 | Белый цвет. См.<br>доп.замены          | +   |
|                                 | 03                         | 730534106601 | ДВЕРЬ  | 1                    | 060,<br>160                 | Мокрый асфальт.<br>См. доп.замены      | +   |
|                                 | 03                         | 730534106602 | ДВЕРЬ  | 1                    | 080,<br>180                 | Серебристый<br>цвет. См.<br>доп.замены | +   |
|                                 | 04                         | 769748404200 | ЕМКОСТЬ  | 2                    |                             |  | +   |
|                                 | 05                         | 730365801200 | РУЧКА-СКОБА СОСТАВНАЯ                                  | 1                    | 000,<br>100                 | Белый цвет                             | +   |
|                                 | 05                         | 730365801201 | РУЧКА-СКОБА СОСТАВНАЯ                                  | 1                    | 060,<br>080,<br>160,<br>180 | Темно-серый<br>цвет                    | +   |
|                                 | 06                         | 775080100100 | ВИНТ<br>САМОНАРЕЗАЮЩИЙ<br>4,2X14                       | 4                    |                             |  | +   |
|                                 | 07                         | 775378401700 | ЗАГЛУШКА   | 2                    | 000,<br>100                 | Белый цвет                             | +   |
|                                 | 07                         | 775378401701 | ЗАГЛУШКА   | 2                    | 060,<br>080,<br>160,<br>180 | Темно-серый<br>цвет                    | +   |
|                                 | 08                         | 774535200700 | УПОР   | 1                    |                             | Действует до<br>15.08.2017             | +   |
|                                 | 08                         | 774535200900 | УПОР   | 1                    |                             |  | +   |
|                                 | 09                         | 991297000421 | ВИНТ РТ 4X16 TC+PZ<br>ART021289 TT-0094-2009<br>Ф.ТЕVI | 1                    |                             |  | +   |
|                                 | 10                         | 771154502800 | ВТУЛКА   | 1                    |                             |  | +   |

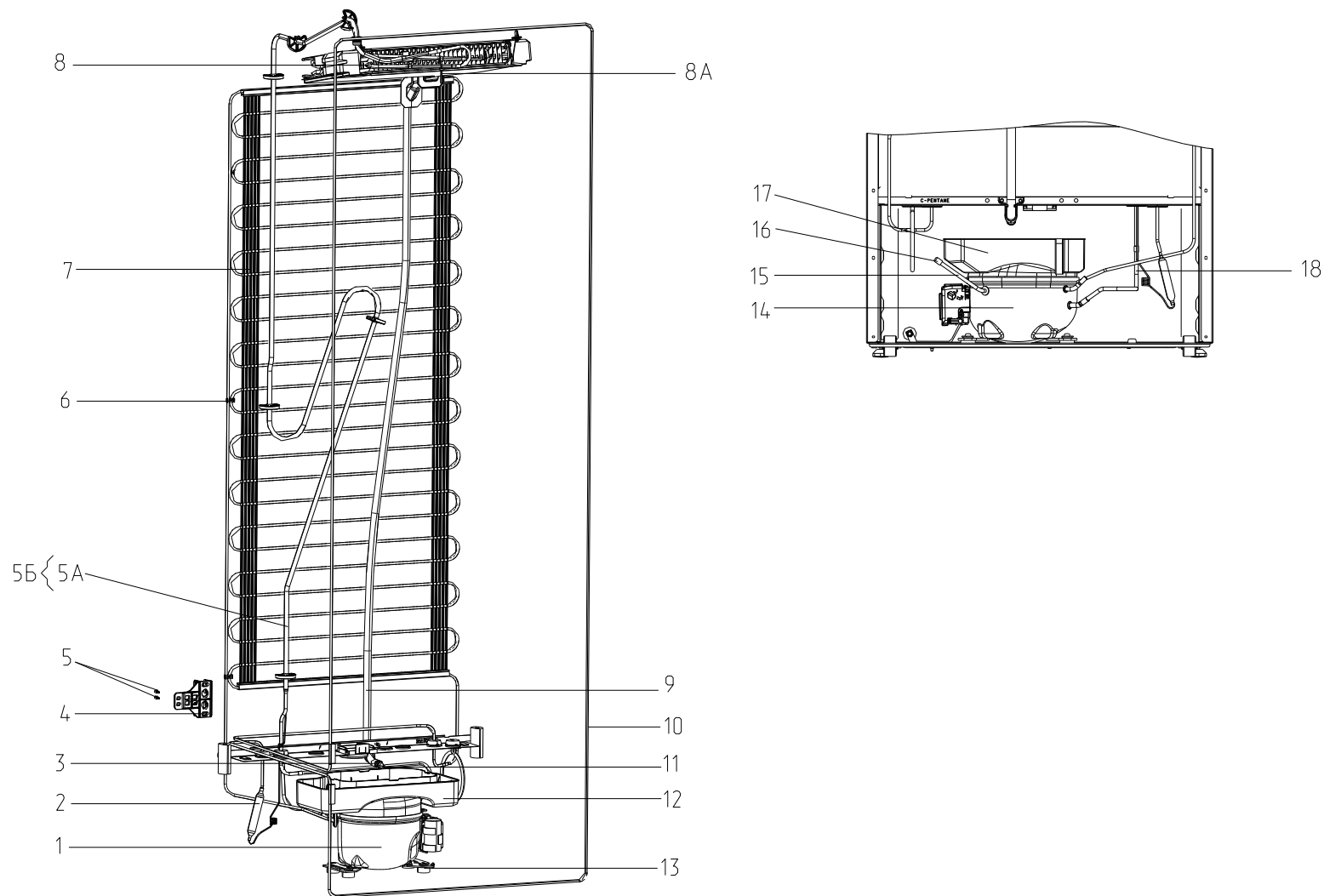


Рисунок 4 - Схема холодильного агрегата

Таблица 3 - Перечень сборочных единиц и деталей

| Но-<br>мер<br>ри-<br>сун-<br>ка | Но-<br>мер<br>пози-<br>ции | Код                    | Наименование  | Коли-<br>чес-<br>тво | Испол-<br>нение                | Примечание                 | З/ч |
|---------------------------------|----------------------------|------------------------|---|----------------------|--------------------------------|----------------------------|-----|
| 4                               | 01                         | 034800000006           | КОМПРЕССОР СТВ101Н5<br>ТУ ВУ 100010198.076-2011               | 1                    | 000,<br>060,<br>080            |                            | +   |
|                                 | 02                         | 371325105000           | ФИЛЬТР-ОСУШИТЕЛЬ  | 1                    |                                |                            | +   |
|                                 | 03                         | 771154502700           | ВТУЛКА  | 1                    |                                |                            | +   |
|                                 | 04                         | 773434803100           | КРОНШТЕЙН<br>КОНДЕНСАТОРА                                     | 4                    |                                |                            | +   |
|                                 | 05                         | 775080100100           | ВИНТ САМОНАРЕЗАЮЩИЙ<br>4,2X14                                 | 8                    |                                |                            | +   |
|                                 | 05А                        | 769743801500           | ТРУБКА ВСАСЫВАЮЩАЯ  | 1                    |                                |                            |     |
|                                 | 05Б                        | 769743801400           | ТРУБКА ВСАСЫВАЮЩАЯ  | 1                    |                                |                            |     |
|                                 | 06                         | 775858401700           | ЗАХВАТ  | 3                    |                                |                            | +   |
|                                 | 07                         | 769743501400           | КОНДЕНСАТОР   | 1                    |                                |                            | +   |
|                                 | 07                         | 769743501402           | КОНДЕНСАТОР   | 1                    |                                | Действует до<br>15.08.2017 | +   |
|                                 | 08                         | 904145611958           | ТЕПЛООБМЕННИК<br>ПЛАСТИНЧАТЫЙ КЗNF<br>ТТ-0605-2014 Ф.KONVEYOR | 1                    |                                |                            | +   |
|                                 | 08А                        | 902224910109           | СТЯЖКА ПОЛИАМИДНАЯ<br>4-160967-2 ТТ-0143-2009<br>Ф."АМР"      | 1                    |                                | См. доп. замены            | +   |
|                                 | 09                         | 772318102100           | ТРУБКА  | 1                    |                                |                            | +   |
|                                 | 10                         | 769747601600           | ТРУБКА ТЕПЛОВАЯ   | 1                    |                                |                            |     |
|                                 | 11                         | 771154501700           | КЛАПАН ВОЗДУШНЫЙ  | 1                    |                                |                            | +   |
|                                 | 12                         | 769748401700           | СОСУД   | 1                    | 000,<br>060,<br>080            |                            | +   |
|                                 | 13                         | 071469100202           | ПОДУШКА   | 4                    |                                |                            | +   |
|                                 | 14                         | 908081109189           | КОМПРЕССОР НХК95АА<br>ТТ-0631-2015                            | 1                    | 100,<br>160,<br>180            |                            | +   |
|                                 | 15                         | 774712100200           | ТРУБКА ЗАПРАВОЧНАЯ  | 1                    |                                |                            | +   |
|                                 | 16                         | 773434802100           | УПОР  | 1                    |                                |                            | +   |
| 17                              | 908081105140               | СОСУД (00113188ХХ)     | 1   | 100,<br>160,<br>180  | Поставляется с<br>компрессором | +                          |     |
| 18                              | 774731100501               | ЗМЕЕВИК<br>ВСАСЫВАЮЩИЙ | 1   | 000,<br>060,<br>080  |                                | +                          |     |
| 18                              | 774731100800               | ЗМЕЕВИК ВСАСЫВАЮЩИЙ    | 1   | 100,<br>160,<br>180  |                                | +                          |     |

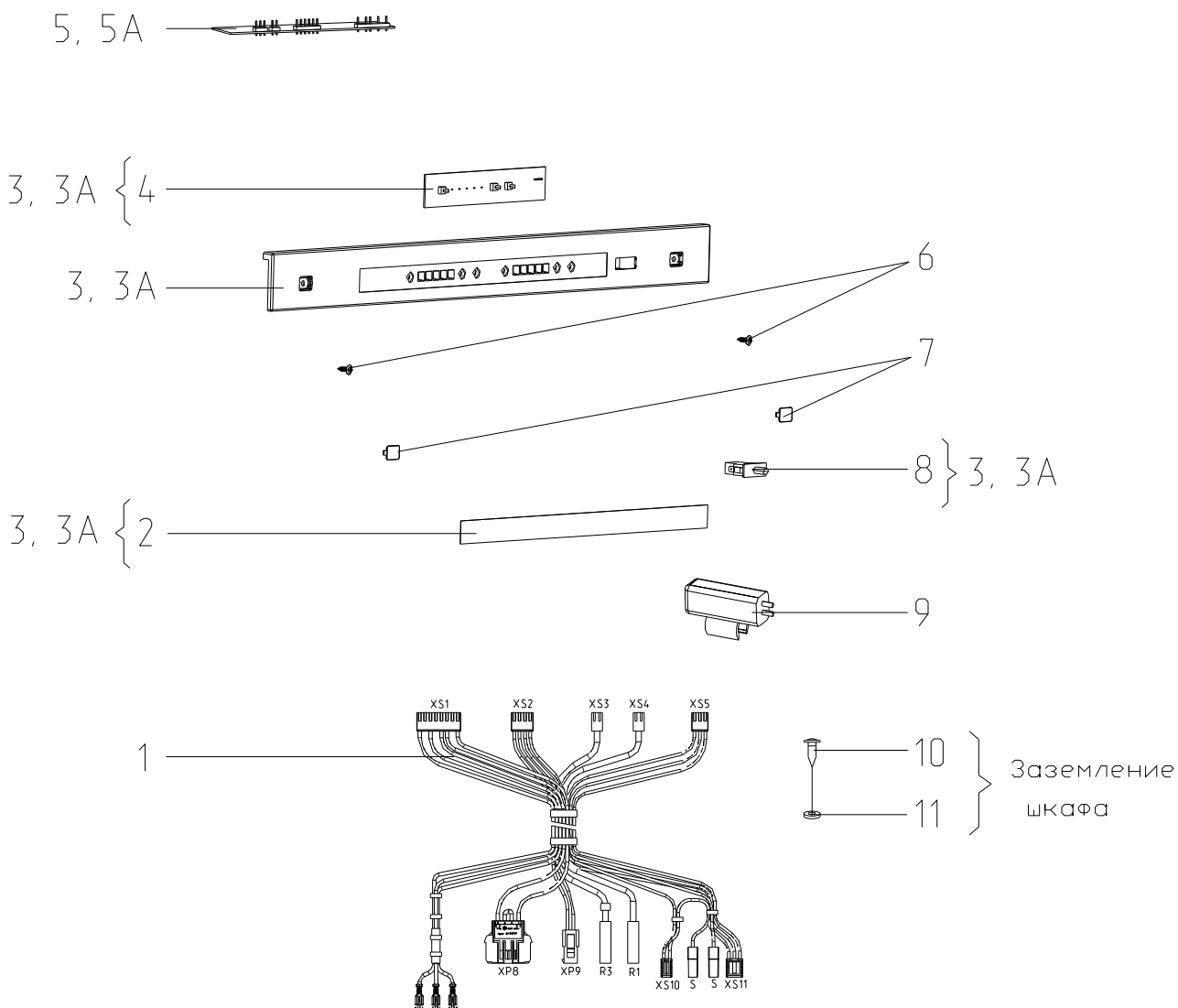


Рисунок 5 - Электропроводка

Таблица 4 - Перечень сборочных единиц и деталей

| Но-<br>мер<br>ри-<br>сун-<br>ка | Но-<br>мер<br>пози-<br>ции | Код          | Наименование    | Коли-<br>чес-<br>тво | Испол-<br>нение             | Примечание  | З/Ч |
|---------------------------------|----------------------------|--------------|-----------------|----------------------|-----------------------------|---|-----|
| 5                               | 01                         | 768562110000 | ЭЛЕКТРОПРОВОДКА | 1                    |                             | Входит в состав шкафа                               | +   |
|                                 | 02                         | 908082502418 | ЭМБЛЕМА 195-12  | 1                    |                             |   | +   |
|                                 | 03                         | 730125103400 | МАСКА           | 1                    | 000,<br>100                 | Белый цвет. Применяется с поз. 05.                  | +   |
|                                 | 03                         | 730125103401 | МАСКА           | 1                    | 060,<br>080,<br>160,<br>180 | Темно-серый цвет по RAL 7022. Применяется с поз.05. | +   |
|                                 | 03А                        | 730125103402 | МАСКА           | 1                    | 000,<br>100                 | Белый цвет. Применяется с поз. 05А.                 |     |

## Продолжение таблицы 4

| Но-<br>мер<br>ри-<br>сун-<br>ка | Но-<br>мер<br>пози-<br>ции | Код          | Наименование   | Коли-<br>чес-<br>тво | Испол-<br>нение             | Примечание   | З/ч |
|---------------------------------|----------------------------|--------------|--|----------------------|-----------------------------|--|-----|
|                                 | 03А                        | 730125103403 | МАСКА  | 1                    | 060,<br>080,<br>160,<br>180 | Темно-серый<br>цвет по RAL<br>7022.<br>Применяется с<br>поз.05А. |     |
|                                 | 04                         | 906345000026 | МОДУЛЬ ИНДИКАЦИИ<br>Т70Е03-М2 ТТ-0063-2015<br>Ф. «YDL»     | 1                    |                             |  | +   |
|                                 | 05                         | 906345000027 | МОДУЛЬ УПРАВЛЕНИЯ<br>Т70Е03-М1 ТТ-0063-2015<br>Ф. «YDL»    | 1                    |                             |  | +   |
|                                 | 05А                        | 906349000001 | МОДУЛЬ УПРАВЛЕНИЯ<br>Н70Е03-М1 ТТ-0063-2015<br>ф. "НИАКОМ" | 1                    |                             |  |     |
|                                 | 06                         | 775080100100 | ВИНТ САМОНАРЕЗАЮЩИЙ<br>4,2Х14                              | 2                    |                             |  | +   |
|                                 | 07                         | 775378401300 | ЗАГЛУШКА   | 2                    | 000,<br>100                 | Белый цвет   | +   |
|                                 | 07                         | 775378401305 | ЗАГЛУШКА   | 2                    | 060,<br>080,<br>160,<br>180 | Темно-серый<br>цвет  | +   |
|                                 | 08                         | 903464202052 | ВЫКЛЮЧАТЕЛЬ WР20А<br>ТТ-0062-2013 Ф. "ELWAT"               | 1                    |                             |  | +   |
|                                 | 09                         | 903424200100 | ПРЕДОХРАНИТЕЛЬ<br>2612317 ТТ-0351-2011                     | 1                    |                             | Действует до<br>15.08.2017                                       | +   |
|                                 | 09                         | 903424200101 | ПРЕДОХРАНИТЕЛЬ<br>2612913 ТТ-0351-2011<br>ф. "СЕВІ"        | 1                    |                             | См. доп. замены  | +   |
|                                 | 10                         | 775815100300 | ВИНТ М4  | 1                    |                             |  | +   |
|                                 | 11                         | 991286836022 | ШАЙБА 4 65Г 019<br>ГОСТ 6402-70                            | 1                    |                             |  | +   |

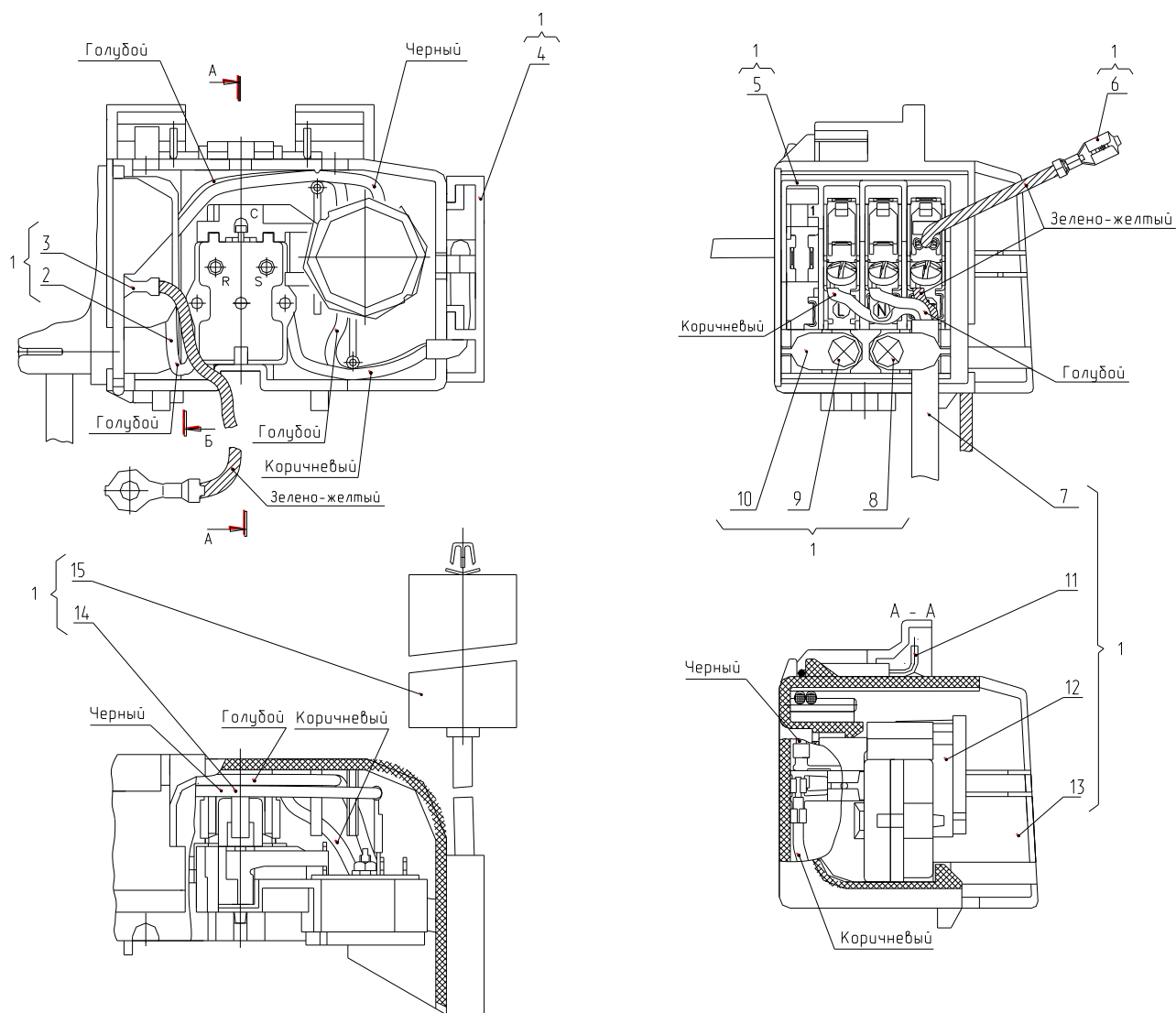


Рисунок 6 - Шнур питания (с компрессором СТВ)

Таблица 5 - Перечень сборочных единиц и деталей

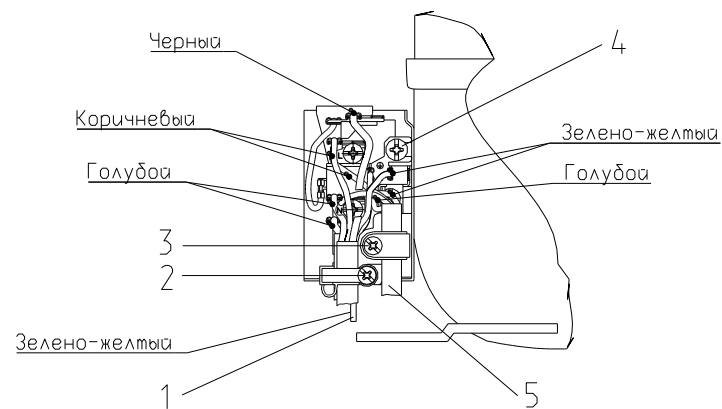
| Но-<br>мер<br>ри-<br>сун-<br>ка | Но-<br>мер<br>пози-<br>ции | Код          | Наименование | Коли-<br>чес-<br>тво | Испол-<br>нение     | Примечание                                    | З/ч |
|---------------------------------|----------------------------|--------------|--------------|----------------------|---------------------|---|-----|
| 6                               | 01                         | 764114900400 | ШНУР ПИТАНИЯ | 1                    | 000,<br>060,<br>080 | Действует до<br>15.08.2017                    | +   |
|                                 | 01                         | 764114900408 | ШНУР ПИТАНИЯ | 1                    | 000,<br>060,<br>080 | По заказ-наряду<br>Действует до<br>15.08.2017 | +   |
|                                 | 01                         | 764114900411 | ШНУР ПИТАНИЯ | 1                    | 000,<br>060,<br>080 | По заказ-наряду<br>Действует до<br>10.07.2018 | +   |
|                                 | 01                         | 764114900419 | ШНУР ПИТАНИЯ | 1                    | 000,<br>060,<br>080 |   | +   |

Продолжение таблицы 5

| Но-<br>мер<br>ри-<br>сун-<br>ка | Но-<br>мер<br>пози-<br>ции | Код          | Наименование  | Коли-<br>чес-<br>тво | Испол-<br>нение     | Примечание                                    | 3/4 |
|---------------------------------|----------------------------|--------------|---|----------------------|---------------------|---|-----|
|                                 | 02                         | 341777102002 | ПРОВОД<br>СОЕДИНИТЕЛЬНЫЙ  | 1                    | 000,<br>060,<br>080 |   |     |
|                                 | 03                         | 341777109104 | ПРОВОД ЗАЗЕМЛЕНИЯ   | 1                    | 000,<br>060,<br>080 |   |     |
|                                 | 04                         | 073431200200 | ЗАГЛУШКА  | 1                    | 000,<br>060,<br>080 |   |     |
|                                 | 05                         | 064114902600 | ВСТАВКА   | 1                    | 000,<br>060,<br>080 |   | +   |
|                                 | 06                         | 341777109105 | ПРОВОД ЗАЗЕМЛЕНИЯ   | 1                    | 000,<br>060,<br>080 |   |     |
|                                 | 07                         | 903555001595 | ВИЛКА ОПРЕССОВАННАЯ<br>S.22-16-250-H05VV-F 3G<br>0,75-1,8 ТТ-0204-2011<br>Ф. "PATELEC ELPENA" | 1                    | 000,<br>060,<br>080 | См. доп. замены                               | +   |
|                                 | 08                         | 075815100200 | ВИНТ  | 1                    | 000,<br>060,<br>080 |   | +   |
|                                 | 09                         | 075815100201 | ВИНТ  | 1                    | 000,<br>060,<br>080 |   | +   |
|                                 | 10                         | 075857300300 | ПРИХВАТ   | 2                    | 000,<br>060,<br>080 |   | +   |
|                                 | 11                         | 074674300200 | ЗАЖИМ   | 1                    | 000,<br>060,<br>080 |   | +   |
|                                 | 12                         | 064746100109 | БЛОК ПУСКОЗАЩИТНЫЙ  | 1                    | 000,<br>060,<br>080 | Действует до<br>15.08.2017                    | +   |
|                                 | 12                         | 064746100114 | БЛОК ПУСКОЗАЩИТНЫЙ  | 1                    | 000,<br>060,<br>080 |   | +   |
|                                 | 13                         | 073531400400 | ОСНОВАНИЕ   | 1                    | 000,<br>060,<br>080 | См. доп. замены                               | +   |
|                                 | 14                         | 341777102003 | ПРОВОД<br>СОЕДИНИТЕЛЬНЫЙ  | 1                    | 000,<br>060,<br>080 |   |     |
|                                 | 15                         | 906260000015 | КОНДЕНСАТОР D78S-450-5<br>ИСПОЛНЕНИЯ "К-1"<br>ТТ-0649-2016 ЗАО «FINOTEC                       | 1                    | 000,<br>060,<br>080 | См. доп. замены                               | +   |
|                                 | 15                         | 906260000016 | КОНДЕНСАТОР D78S-450-4<br>ИСПОЛНЕНИЯ "К-1"<br>ТТ-0649-2016 ЗАО «FINOTEC                       | 1                    | 000,<br>060,<br>080 | См. доп. замены<br>Действует до<br>15.08.2017 | +   |



Деталь поз. 6 не показана



Деталь поз. 6 не показана

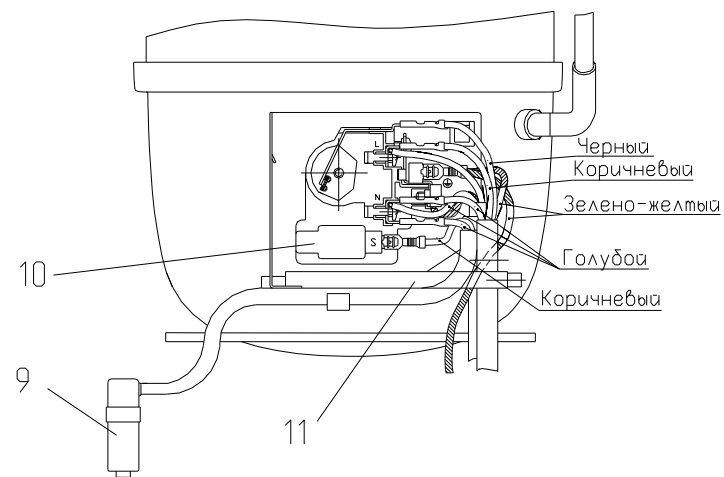


Рисунок 7 - Комплект пусковой (с компрессором НХК)

Таблица 6 - Перечень сборочных единиц и деталей

| Но-<br>мер<br>ри-<br>сун-<br>ка | Но-<br>мер<br>пози-<br>ции | Код  | Наименование   | Коли-<br>чес-<br>тво | Испол-<br>нение                   | Примечание   | З/Л |
|---------------------------------|----------------------------|--|--|----------------------|-----------------------------------|--|-----|
| 7                               | 01                         | 341777109100   | ПРОВОД ЗАЗЕМЛЕНИЯ  | 1                    | 100,<br>160,<br>180               |  |     |
|                                 | 01                         | 768561206200   | ПРОВОД ЗАЗЕМЛЕНИЯ  | 1                    | 100,<br>160,<br>180               | По заказ-наряду  |     |
|                                 | 02                         | 908081105127   | ВИНТ 3,9X19 (00106362XX)   | 1                    | 100,<br>160,<br>180               | Поставляется с компрессором  | +   |
|                                 | 03                         | 908081105126   | ВИНТ 3,9X9,5 (00106360XX)  | 1                    | 100,<br>160,<br>180               |  | +   |
|                                 | 04                         | 908081105125   | ВИНТ М4X10 (00106412XX)  | 1                    | 100,<br>160,<br>180               |  | +   |
|                                 | 05                         | 903555001512   | ВИЛКА ОПРЕССОВАННАЯ<br>40-16-250-60227 IEC 53<br>3X0,75-1,8-Б1-1<br>ТУ ВУ 700063643.001-2010         | 1                    | 100,<br>160,<br>180               | См. дом. замены<br>Действует до<br>10.07.2018  | +   |
|                                 | 05                         | 903555001591   | ВИЛКА ОПРЕССОВАННАЯ<br>P-23-16-250-H05VV-F 3G<br>0,75-1,8 ТТ-0003-2010<br>Ф."START"                  | 1                    | 100,<br>160,<br>180               | См. доп. замены.<br>По заказ-наряду  | +   |
|                                 | 05                         | 903555001600   | ВИЛКА ОПРЕССОВАННАЯ<br>40(007)-16-250-60227 IEC53<br>3X0.75-1.8-Б1-1ROHS<br>ТУ ВУ 700063643.001-2010 | 1                    | 100,<br>160,<br>180               | См. дом. замены  | +   |
|                                 | 06                         | 908081105116   | КРЫШКА (00157595XX)  | 1                    | 100,<br>160,<br>180               | Поставляется с компрессором  | +   |
|                                 | 07                         |  | ГАЙКА М8 ТТ-0397-2011<br>Ф."EPCOS"   | 1                    | 100,<br>160,<br>180               | Поставляется с компрессором.<br>Доп. замена на<br>Гайка М8-6Н.016<br>ГОСТ 5927-70<br>Действует до<br>15.08.2017  | +   |
|                                 | 08                         |  | ШАЙБА СТОПОРНАЯ D8<br>ТТ-0397-2011 Ф."EPCOS"   | 1                    | 100,<br>160,<br>180               | Поставляется с компрессором.<br>Доп. замена на<br>Шайба 8.65Г.016<br>ГОСТ 10463-81<br>Действует до<br>15.08.2017 | +   |
|                                 | 09                         |  | КОНДЕНСАТОР D78S-450-5<br>ИСПОЛНЕНИЯ"D"<br>ТТ-0649-2016 ЗАО «FINOTEC                                 | 1                    | 100,<br>160,<br>180               | Действует до<br>15.08.2017   | +   |
| 09                              | 906260000012               | КОНДЕНСАТОР<br>B32356B5405J52<br>ТТ-0643-2016 Ф. «EPCOS» | 1  | 100,<br>160,<br>180  | По заказ-наряду.<br>Для Германии. | +  |     |

Продолжение таблицы 6

| Но-<br>мер<br>ри-<br>сун-<br>ка | Но-<br>мер<br>пози-<br>ции | Код          | Наименование   | Коли-<br>чес-<br>тво | Испол-<br>нение     | Примечание   | 3/2 |
|---------------------------------|----------------------------|--------------|--|----------------------|---------------------|--|-----|
|                                 | 09                         | 906260000014 | КОНДЕНСАТОР D78S-450-4<br>ИСПОЛНЕНИЯ "К"<br>ТТ-0649-2016 ЗАО "FINOTEC" | 1                    | 100,<br>160,<br>180 |  | +   |
|                                 | 10                         | 906345000007 | БЛОК ПУСКОЗАЩИТНЫЙ<br>ZXMD (00155427XX)                                | 1                    | 100,<br>160,<br>180 | См. доп.<br>замены.Поставляе<br>тся с<br>компрессором.       |     |
|                                 | 10                         | 906345000010 | БЛОК ПУСКОЗАЩИТНЫЙ<br>ZXF5 (00155405XX)                                | 1                    | 100,<br>160,<br>180 | Поставляется с<br>компрессором<br>Действует до<br>15.08.2017 | +   |
|                                 | 11                         | 908081105115 | ДЕРЖАТЕЛЬ КАБЕЛЕЙ<br>(00106455XX)                                      | 1                    | 100,<br>160,<br>180 | Поставляется с<br>компрессором<br>Действует до<br>10.07.2018 | +   |
|                                 | 11                         | 908081109190 | ДЕРЖАТЕЛЬ КАБЕЛЕЙ<br>(00113410XX)                                      | 1                    | 100,<br>160,<br>180 | Поставляется с<br>компрессором                               | +   |

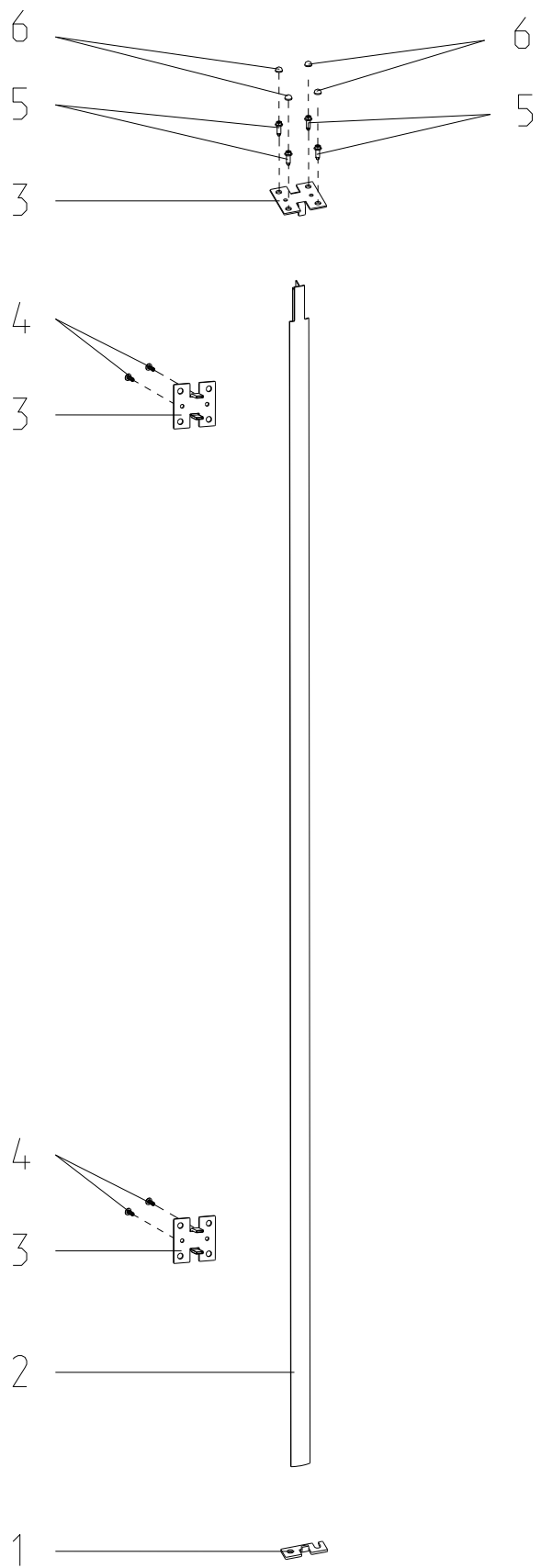


Рисунок 8 - Комплект монтажных частей для комбинации SIDE BY SIDE

Таблица 7 - Перечень сборочных единиц и деталей

| Но-<br>мер<br>ри-<br>сун-<br>ка | Но-<br>мер<br>пози-<br>ции | Код          | Наименование                      | Коли-<br>чес-<br>тво | Испол-<br>нение | Примечание          | З/Л |
|---------------------------------|----------------------------|--------------|-----------------------------------|----------------------|-----------------|---------------------|-----|
| 8                               | 01                         | 730156100500 | КРОНШТЕЙН                         | 1                    | 102             |                     |     |
|                                 | 01                         | 730156100501 | КРОНШТЕЙН                         | 1                    | 182             | Цвет<br>серебристый |     |
|                                 | 02                         | 730536900100 | ПРОФИЛЬ ДЕКОРАТИВНЫЙ              | 1                    | 102             |                     |     |
|                                 | 02                         | 730536900101 | ПРОФИЛЬ ДЕКОРАТИВНЫЙ              | 1                    | 182             | Цвет<br>серебристый |     |
|                                 | 03                         | 730156100400 | КРОНШТЕЙН                         | 3                    | 102             |                     |     |
|                                 | 03                         | 730156100401 | КРОНШТЕЙН                         | 3                    | 182             | Цвет<br>серебристый |     |
|                                 | 04                         | 775080100100 | ВИНТ САМОНАРЕЗАЮЩИЙ<br>4,2X14     | 4                    |                 |                     | +   |
|                                 | 05                         | 775080100200 | ВИНТ<br>РЕЗЬБОНАРЕЗАЮЩИЙ<br>M6X18 | 4                    |                 |                     | +   |
|                                 | 06                         | 775246300700 | ЗАГЛУШКА                          | 4                    | 102             |                     | +   |
|                                 | 06                         | 775246300701 | ЗАГЛУШКА                          | 4                    | 182             | Цвет<br>серебристый | +   |

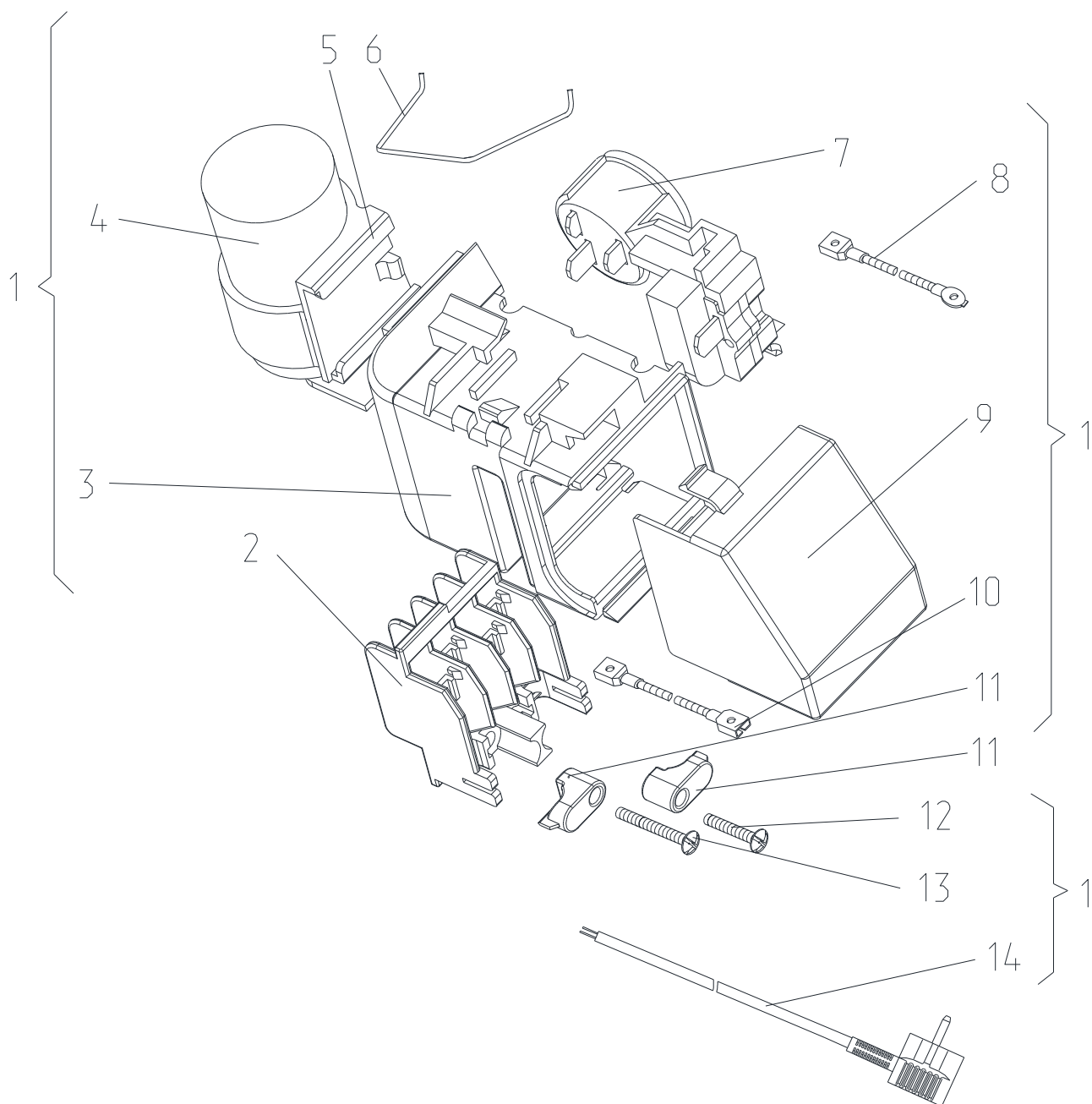


Рисунок 9 - Шнур питания (с компрессора СТВ)

Таблица 8 - Перечень сборочных единиц и деталей

| Но-<br>мер<br>ри-<br>сун-<br>ка | Но-<br>мер<br>пози-<br>ции | Код          | Наименование | Коли-<br>чес-<br>тво | Испол-<br>нение     | Примечание  | З/Л |
|---------------------------------|----------------------------|--------------|--------------|----------------------|---------------------|---|-----|
| 9                               | 01                         | 764114900128 | ШНУР ПИТАНИЯ | 1                    | 000,<br>060,<br>080 | См. доп.<br>замены<br>Действует до<br>15.08.2017  | +   |
|                                 | 01                         | 764114900129 | ШНУР ПИТАНИЯ | 1                    | 000,<br>060,<br>080 | По заказ-<br>наряду<br>Действует до<br>15.08.2017 | +   |

Продолжение таблицы 8

| Но-<br>мер<br>ри-<br>сун-<br>ка | Но-<br>мер<br>пози-<br>ции | Код          | Наименование   | Коли-<br>чес-<br>тво | Испол-<br>нение     | Примечание  | З/ч |
|---------------------------------|----------------------------|--------------|--|----------------------|---------------------|---|-----|
|                                 | 02                         | 064114902600 | ВСТАВКА  | 1                    | 000,<br>060,<br>080 | Действует до<br>15.08.2017  | +   |
|                                 | 03                         | 073531400400 | ОСНОВАНИЕ  | 1                    | 000,<br>060,<br>080 | См. доп.<br>замены  | +   |
|                                 | 04                         | 906260000011 | КОНДЕНСАТОР D78S-450-5<br>ИСПОЛНЕНИЯ "В"<br>ТУ 01-010.116.015 ТУ                                     | 1                    | 000,<br>060,<br>080 | Действует до<br>15.08.2017  | +   |
|                                 | 05                         | 073431100100 | КРОНШТЕЙН  | 1                    | 000,<br>060,<br>080 | Действует до<br>15.08.2017  | +   |
|                                 | 06                         | 074674300200 | ЗАЖИМ  | 1                    | 000,<br>060,<br>080 |   | +   |
|                                 | 07                         | 064746100114 | БЛОК ПУСКОЗАЩИТНЫЙ   | 1                    | 000,<br>060,<br>080 |   | +   |
|                                 | 09                         | 073531300300 | КРЫШКА   | 1                    | 000,<br>060,<br>080 |   | +   |
|                                 | 11                         | 075857300300 | ПРИХВАТ  | 2                    | 000,<br>060,<br>080 |   | +   |
|                                 | 12                         | 075815100200 | ВИНТ   | 1                    | 000,<br>060,<br>080 | См. доп.<br>замены  | +   |
|                                 | 13                         | 075815100201 | ВИНТ   | 1                    | 000,<br>060,<br>080 | Действует до<br>15.08.2017  | +   |
|                                 | 14                         | 903555001534 | ВИЛКА ОПРЕССОВАННАЯ<br>AU-003-16-250-H05VV-F 3G<br>0,75-1,8 TT-0319-2012<br>Ф. "AURICH"              | 1                    | 000,<br>060,<br>080 | По заказ-<br>наряду. См.<br>доп. замены<br>Действует до<br>15.08.2017 | +   |
|                                 | 14                         | 903555001600 | ВИЛКА ОПРЕССОВАННАЯ<br>40(007)-16-250-60227 IEC53<br>3X0.75-1.8-Б1-1ROHS<br>ТУ BY 700063643.001-2010 | 1                    | 000,<br>060,<br>080 | См. доп.<br>замены<br>Действует до<br>15.08.2017                      | +   |

## 4 Алфавитный указатель

Перечень сборочных единиц и деталей, расположенных в алфавитном порядке, указан в таблице 9.

Продолжение таблицы 9

| Код          | Наименование  | Номер рисунка | Номер позиции | З/ч |
|--------------|---|---------------|---------------|-----|
| 771114102105 | ШАЙБА   | 2             | 46            | +   |
| 774112104608 | ПРОКЛАДКА   | 2             | 18Б           | +   |
| 064746100114 | БЛОК ПУСКОЗАЩИТНЫЙ  | 9             | 07            | +   |
| 064746100109 | БЛОК ПУСКОЗАЩИТНЫЙ  | 6             | 12            | +   |
| 064746100114 | БЛОК ПУСКОЗАЩИТНЫЙ  | 6             | 12            | +   |
| 906345000010 | БЛОК ПУСКОЗАЩИТНЫЙ ZXF5 (00155405XX)  | 7             | 10            | +   |
| 906345000007 | БЛОК ПУСКОЗАЩИТНЫЙ ZXMD (00155427XX)  | 7             | 10            |     |
| 908085400043 | ВЕНТИЛЯТОР 12038GE-12L-YA-F1<br>ТТ-0124-2015 Ф. "NMB"   | 2             | 17            | +   |
| 903555001600 | ВИЛКА ОПРЕССОВАННАЯ<br>40(007)-16-250-60227 IEC53 3X0.75-1.8-Б1-1ROHS<br>ТУ ВУ 700063643.001-2010 | 7             | 05            | +   |
| 903555001600 | ВИЛКА ОПРЕССОВАННАЯ<br>40(007)-16-250-60227 IEC53 3X0.75-1.8-Б1-1ROHS<br>ТУ ВУ 700063643.001-2010 | 9             | 14            | +   |
| 903555001512 | ВИЛКА ОПРЕССОВАННАЯ<br>40-16-250-60227 IEC 53 3X0,75-1,8-Б1-1<br>ТУ ВУ 700063643.001-2010         | 7             | 05            | +   |
| 903555001534 | ВИЛКА ОПРЕССОВАННАЯ<br>AU-003-16-250-H05VV-F 3G 0,75-1,8<br>ТТ-0319-2012 Ф. "AURICH"              | 9             | 14            | +   |
| 903555001591 | ВИЛКА ОПРЕССОВАННАЯ<br>P-23-16-250-H05VV-F 3G 0,75-1,8<br>ТТ-0003-2010 Ф."START"                  | 7             | 05            | +   |
| 903555001595 | ВИЛКА ОПРЕССОВАННАЯ<br>S.22-16-250-H05VV-F 3G 0,75-1,8 ТТ-0204-2011<br>Ф. "PATELEC ELPENA"        | 6             | 07            | +   |
| 075815100200 | ВИНТ  | 9             | 12            | +   |
| 075815100201 | ВИНТ  | 9             | 13            | +   |
| 908081105127 | ВИНТ 3,9X19 (00106362XX)  | 7             | 02            | +   |
| 908081105126 | ВИНТ 3,9X9,5 (00106360XX)   | 7             | 03            | +   |
| 908081105125 | ВИНТ M4X10 (00106412XX)   | 7             | 04            | +   |
| 994596300002 | ВИНТ САМОНАРЕЗАЮЩИЙ 3.9X19<br>ISO 7049:2011   | 2             | 25            | +   |
| 064114902600 | ВСТАВКА   | 9             | 02            | +   |
| 075815100200 | ВИНТ  | 6             | 08            | +   |
| 075815100201 | ВИНТ  | 6             | 09            | +   |
| 991297000421 | ВИНТ РТ 4X16 TC+PZ ART021289 ТТ-0094-2009<br>Ф. TEVI  | 2             | 12            | +   |
| 991297000421 | ВИНТ РТ 4X16 TC+PZ ART021289 ТТ-0094-2009<br>Ф. TEVI  | 3             | 09            | +   |
| 775815100300 | ВИНТ M4   | 5             | 10            | +   |
| 775080100200 | ВИНТ РЕЗЬБОНАРЕЗАЮЩИЙ M6X18   | 2             | 04            | +   |
| 775080100200 | ВИНТ РЕЗЬБОНАРЕЗАЮЩИЙ M6X18   | 8             | 05            | +   |
| 775080100100 | ВИНТ САМОНАРЕЗАЮЩИЙ 4,2X14  | 2             | 42            | +   |
| 775080100100 | ВИНТ САМОНАРЕЗАЮЩИЙ 4,2X14  | 3             | 06            | +   |
| 775080100100 | ВИНТ САМОНАРЕЗАЮЩИЙ 4,2X14  | 4             | 05            | +   |
| 775080100100 | ВИНТ САМОНАРЕЗАЮЩИЙ 4,2X14  | 5             | 06            | +   |



Продолжение таблицы 9

| Код          | Наименование  | Номер<br>рисунка | Номер<br>позиции | З/ч |
|--------------|---|------------------|------------------|-----|
| 775080100100 | ВИНТ САМОНАРЕЗАЮЩИЙ 4,2X14  | 8                | 04               | +   |
| 771431100500 | ВСТАВКА   | 2                | 41               | +   |
| 064114902600 | ВСТАВКА   | 6                | 05               | +   |
| 771154502600 | ВТУЛКА  | 2                | 14А              | +   |
| 771154502602 | ВТУЛКА  | 2                | 14А              | +   |
| 771154501600 | ВТУЛКА  | 2                | 44               | +   |
| 771154501605 | ВТУЛКА  | 2                | 44               | +   |
| 771154502800 | ВТУЛКА  | 3                | 10               | +   |
| 771154502700 | ВТУЛКА  | 4                | 03               | +   |
| 903464202052 | ВЫКЛЮЧАТЕЛЬ WP20A ТТ-0062-2013<br>Ф. "ELWAT"                          | 5                | 08               | +   |
| -            | ГАЙКА М8 ТТ-0397-2011 Ф."EPCOS"                                       | 7                | 07               | +   |
| 730534106600 | ДВЕРЬ   | 3                | 03               | +   |
| 730534106601 | ДВЕРЬ   | 3                | 03               | +   |
| 730534106602 | ДВЕРЬ   | 3                | 03               | +   |
| 908081109190 | ДЕРЖАТЕЛЬ КАБЕЛЕЙ (00113410XX)  | 7                | 11               | +   |
| 908081105115 | ДЕРЖАТЕЛЬ КАБЕЛЕЙ (00106455XX)  | 7                | 11               | +   |
| 769748404200 | ЕМКОСТЬ   | 3                | 04               | +   |
| 074674300200 | ЗАЖИМ   | 9                | 06               | +   |
| 774731100501 | ЗМЕЕВИК ВСАСЫВАЮЩИЙ   | 4                | 18               | +   |
| 774731100800 | ЗМЕЕВИК ВСАСЫВАЮЩИЙ   | 4                | 18               | +   |
| 775378401300 | ЗАГЛУШКА  | 2                | 09               | +   |
| 775378401305 | ЗАГЛУШКА  | 2                | 09               | +   |
| 775234101500 | ЗАГЛУШКА  | 3                | 02А              | +   |
| 775234101502 | ЗАГЛУШКА  | 3                | 02А              | +   |
| 775378401700 | ЗАГЛУШКА  | 3                | 07               | +   |
| 775378401701 | ЗАГЛУШКА  | 3                | 07               | +   |
| 775378401300 | ЗАГЛУШКА  | 5                | 07               | +   |
| 775378401305 | ЗАГЛУШКА  | 5                | 07               | +   |
| 073431200200 | ЗАГЛУШКА  | 6                | 04               |     |
| 775246300700 | ЗАГЛУШКА  | 8                | 06               | +   |
| 775246300701 | ЗАГЛУШКА  | 8                | 06               | +   |
| 074674300200 | ЗАЖИМ   | 6                | 11               | +   |
| 775858401700 | ЗАХВАТ  | 4                | 06               | +   |
| 331331103700 | КАТОК   | 2                | 02               | +   |
| 908081109189 | КОМПРЕССОР НХК95АА ТТ-0631-2015                                       | 4                | 14               | +   |
| 034800000006 | КОМПРЕССОР СТВ101Н5<br>ТУ ВУ 100010198.076-2011                       | 4                | 01               | +   |
| 906260000014 | КОНДЕНСАТОР D78S-450-4 ИСПОЛНЕНИЯ "К"<br>ТТ-0649-2016 ЗАО "FINOTEC"   | 7                | 09               | +   |
| 906260000016 | КОНДЕНСАТОР D78S-450-4 ИСПОЛНЕНИЯ "К-1"<br>ТТ-0649-2016 ЗАО «FINOTEC» | 6                | 15               | +   |
| 906260000015 | КОНДЕНСАТОР D78S-450-5 ИСПОЛНЕНИЯ "К-1"<br>ТТ-0649-2016 ЗАО «FINOTEC» | 6                | 15               | +   |
| 906260000011 | КОНДЕНСАТОР D78S-450-5 ИСПОЛНЕНИЯ "В"<br>ТУ 01-010.116.015 ТУ         | 9                | 04               | +   |
| -            | КОНДЕНСАТОР D78S-450-5 ИСПОЛНЕНИЯ "D"<br>ТТ-0649-2016 ЗАО «FINOTEC»   | 7                | 09               | +   |
| 906260000012 | КОНДЕНСАТОР В32356В5405J52 ТТ-0643-2016<br>Ф. «EPCOS»                 | 7                | 09               | +   |
| 073431100100 | КРОНШТЕЙН   | 9                | 05               | +   |
| 771154501700 | КЛАПАН ВОЗДУШНЫЙ  | 4                | 11               | +   |

## Продолжение таблицы 9

| Код          | Наименование  | Номер<br>рисунка | Номер<br>позиции | З/ч |
|--------------|---|------------------|------------------|-----|
| 773522412100 | КОЖУХ   | 2                | 20               | +   |
| 730141208300 | КОЖУХ   | 2                | 22А              |     |
| 774672501400 | КОЛЬЦО УПЛОТНИТЕЛЬНОЕ                               | 2                | 10               | +   |
| 769743501400 | КОНДЕНСАТОР   | 4                | 07               | +   |
| 769743501402 | КОНДЕНСАТОР   | 4                | 07               | +   |
| 769748303100 | КОРЗИНА   | 2                | 31               |     |
| 769748303300 | КОРЗИНА   | 2                | 35               |     |
| 769748303200 | КОРЗИНА   | 2                | 38               |     |
| 773522407900 | КОРПУС  | 2                | 07               | +   |
| 773222500600 | КОРПУС  | 2                | 19               | +   |
| 730156100500 | КРОНШТЕЙН   | 8                | 01               |     |
| 730156100501 | КРОНШТЕЙН   | 8                | 01               |     |
| 730156100400 | КРОНШТЕЙН   | 8                | 03               |     |
| 730156100401 | КРОНШТЕЙН   | 8                | 03               |     |
| 773434803100 | КРОНШТЕЙН КОНДЕНСАТОРА                              | 4                | 04               | +   |
| 774535303100 | КРОНШТЕЙН ПЕТЛИ ВЕРХНЕЙ                             | 2                | 14               | +   |
| 773434802300 | КРОНШТЕЙН ПЕТЛИ НИЖНЕЙ                              | 2                | 49               | +   |
| 773521404400 | КРЫШКА  | 2                | 11               | +   |
| 773521404500 | КРЫШКА  | 2                | 13               | +   |
| 773521404502 | КРЫШКА  | 2                | 13               | +   |
| 073531300300 | КРЫШКА  | 9                | 09               | +   |
| 908081105116 | КРЫШКА (00157595XX)                                 | 7                | 06               | +   |
| 906345000026 | МОДУЛЬ ИНДИКАЦИИ Т70Е03-М2 ТТ-0063-2015             | 5                | 04               | +   |
| 906345000019 | МОДУЛЬ СВЕТОДИОДНЫЙ СМ12-Т<br>ТТ-0601-2014 Ф. «YDL» | 2                | 21               | +   |
| 906349000001 | МОДУЛЬ УПРАВЛЕНИЯ Н70Е03-М1<br>ТТ-0063-2015         | 5                | 05А              |     |
| 906345000027 | МОДУЛЬ УПРАВЛЕНИЯ Т70Е03-М1<br>ТТ-0063-2015         | 5                | 05               | +   |
| 730125103400 | МАСКА   | 5                | 03               | +   |
| 730125103401 | МАСКА   | 5                | 03               | +   |
| 730125103402 | МАСКА   | 5                | 03А              |     |
| 730125103403 | МАСКА   | 5                | 03А              |     |
| 073531400400 | ОСНОВАНИЕ   | 9                | 03               | +   |
| 901281832094 | ОСЬ СПЕЦИАЛЬНАЯ (6X36) Ч.7811-7306                  | 2                | 03               | +   |
| 730131900300 | ОПОРА   | 2                | 01               | +   |
| 730132900500 | ОПОРА ЗАДНЯЯ  | 2                | 05               | +   |
| 073531400400 | ОСНОВАНИЕ   | 6                | 13               | +   |
| 771451100100 | ОСЬ   | 2                | 48               | +   |
| 730141206700 | ПАНЕЛЬ  | 2                | 15               | +   |
| 773135800400 | ПАНЕЛЬ  | 2                | 18               | +   |
| 774142600100 | ПАНЕЛЬ  | 2                | 43               | +   |
| 773522412200 | ПАНЕЛЬ ПЕРЕДНЯЯ                                     | 2                | 28               | +   |
| 773522412500 | ПАНЕЛЬ ПЕРЕДНЯЯ                                     | 2                | 32               | +   |
| 773522412700 | ПАНЕЛЬ ПЕРЕДНЯЯ                                     | 2                | 36               | +   |
| 773522412600 | ПАНЕЛЬ ПЕРЕДНЯЯ                                     | 2                | 39               | +   |
| 903424200100 | ПРЕДОХРАНИТЕЛЬ 2612317 ТТ-0351-2011                 | 5                | 09               | +   |
| 903424200101 | ПРЕДОХРАНИТЕЛЬ 2612913 ТТ-0351-2011                 | 5                | 09               | +   |
| 075857300300 | ПРИХВАТ   | 9                | 11               | +   |
| 730152701700 | ПЕТЛЯ НИЖНЯЯ  | 2                | 47               | +   |
| 773522412300 | ПЛАФОН  | 2                | 22               | +   |
| 769748404600 | ПОДДОН  | 2                | 30               | +   |

Продолжение таблицы 9

| Код          | Наименование   | Номер<br>рисунка | Номер<br>позиции | З/ч |
|--------------|--|------------------|------------------|-----|
| 769748404700 | ПОДДОН КОРЗИНЫ   | 2                | 33               | +   |
| 769748404900 | ПОДДОН КОРЗИНЫ   | 2                | 37               | +   |
| 769748404800 | ПОДДОН КОРЗИНЫ   | 2                | 40               | +   |
| 071469100202 | ПОДУШКА  | 4                | 13               | +   |
| 775547301501 | ПОЛКА-СТЕКЛО   | 2                | 29               | +   |
| 775547301500 | ПОЛКА-СТЕКЛО   | 2                | 34               | +   |
| 075857300300 | ПРИХВАТ  | 6                | 10               | +   |
| 202013000600 | ПРОБКА   | 3                | 02               | +   |
| 202013000609 | ПРОБКА   | 3                | 02               | +   |
| 341777109104 | ПРОВОД ЗАЗЕМЛЕНИЯ  | 6                | 03               |     |
| 341777109105 | ПРОВОД ЗАЗЕМЛЕНИЯ  | 6                | 06               |     |
| 341777109100 | ПРОВОД ЗАЗЕМЛЕНИЯ  | 7                | 01               |     |
| 768561206200 | ПРОВОД ЗАЗЕМЛЕНИЯ  | 7                | 01               |     |
| 341777102002 | ПРОВОД СОЕДИНИТЕЛЬНЫЙ                                      | 6                | 02               |     |
| 341777102003 | ПРОВОД СОЕДИНИТЕЛЬНЫЙ                                      | 6                | 14               |     |
| 774112104604 | ПРОКЛАДКА  | 2                | 16               | +   |
| 301591001604 | ПРОКЛАДКА  | 2                | 18А              | +   |
| 301591001606 | ПРОКЛАДКА  | 2                | 18А              | +   |
| 261413202400 | ПРОКЛАДКА ПЕТЛИ НИЖНЕЙ                                     | 2                | 45               | +   |
| 261413202409 | ПРОКЛАДКА ПЕТЛИ НИЖНЕЙ                                     | 2                | 45               | +   |
| 730536900100 | ПРОФИЛЬ ДЕКОРАТИВНЫЙ                                       | 8                | 02               |     |
| 730536900101 | ПРОФИЛЬ ДЕКОРАТИВНЫЙ                                       | 8                | 02               |     |
| 774637100500 | РЕШЕТКА  | 2                | 23               | +   |
| 730365801200 | РУЧКА-СКОБА СОСТАВНАЯ                                      | 3                | 05               | +   |
| 730365801201 | РУЧКА-СКОБА СОСТАВНАЯ                                      | 3                | 05               | +   |
| 769748401700 | СОСУД  | 4                | 12               | +   |
| 908081105140 | СОСУД (00113188ХХ)   | 4                | 17               | +   |
| 902224910109 | СТЯЖКА ПОЛИАМИДНАЯ 4-160967-2<br>ТТ-0143-2009 Ф."АМР"      | 2                | 12А              | +   |
| 902224910109 | СТЯЖКА ПОЛИАМИДНАЯ 4-160967-2<br>ТТ-0143-2009 Ф."АМР"      | 4                | 08А              | +   |
| 772318102100 | ТРУБКА   | 4                | 09               | +   |
| 769743801500 | ТРУБКА ВСАСЫВАЮЩАЯ   | 4                | 05А              |     |
| 769743801400 | ТРУБКА ВСАСЫВАЮЩАЯ   | 4                | 05Б              |     |
| 774712100200 | ТРУБКА ЗАПРАВОЧНАЯ   | 4                | 15               | +   |
| 769747601600 | ТРУБКА ТЕПЛОВАЯ  | 4                | 10               |     |
| 904145611958 | ТЕПЛООБМЕННИК ПЛАСТИНЧАТЫЙ КЗNF<br>ТТ-0605-2014 Ф.KONVEYOR | 4                | 08               | +   |
| 769748902400 | УПЛОТНИТЕЛЬ  | 3                | 01               | +   |
| 774535200700 | УПОР   | 3                | 08               | +   |
| 774535200900 | УПОР   | 3                | 08               | +   |
| 773434802100 | УПОР   | 4                | 16               | +   |
| 773434802900 | УПОР ЗАДНИЙ  | 2                | 08               | +   |
| 773434301200 | ФИКСАТОР   | 2                | 24               | +   |
| 773434301201 | ФИКСАТОР   | 2                | 27               | +   |
| 371325105000 | ФИЛЬТР-ОСУШИТЕЛЬ   | 4                | 02               | +   |
| 773522411500 | ФОРМА ДЛЯ ЛЬДА   | 2                | 26               | +   |
| 769746100900 | ШКАФ   | 2                | 06               | +   |
| 769746100901 | ШКАФ   | 2                | 06               | +   |
| 769746100902 | ШКАФ   | 2                | 06               | +   |
| 771114102100 | ШАЙБА  | 2                | 46               | +   |
| 991286836022 | ШАЙБА 4 65Г 019 ГОСТ 6402-70                               | 5                | 11               | +   |

## Продолжение таблицы 9

| Код          | Наименование                                 | Номер<br>рисунка | Номер<br>позиции | З/ч |
|--------------|--|------------------|------------------|-----|
| 261413202700 | ШАЙБА ПЕТЛИ НИЖНЕЙ                           | 2                | 46               | +   |
| 261413202711 | ШАЙБА ПЕТЛИ НИЖНЕЙ                           | 2                | 46               | +   |
| -            | ШАЙБА СТОПОРНАЯ D8 ТТ-0397-2011<br>Ф."ЕРСОС" | 7                | 08               | +   |
| 764114900400 | ШНУР ПИТАНИЯ                                 | 6                | 01               | +   |
| 764114900408 | ШНУР ПИТАНИЯ                                 | 6                | 01               | +   |
| 764114900411 | ШНУР ПИТАНИЯ                                 | 6                | 01               | +   |
| 764114900419 | ШНУР ПИТАНИЯ                                 | 6                | 01               | +   |
| 764114900128 | ШНУР ПИТАНИЯ                                 | 9                | 01               | +   |
| 764114900129 | ШНУР ПИТАНИЯ                                 | 9                | 01               | +   |
| 768562110000 | ЭЛЕКТРОПРОВОДКА                              | 5                | 01               | +   |
| 908082502418 | ЭМБЛЕМА 195-12                               | 5                | 02               | +   |

Приложение А

Схемы электрические

Рис. А.1.1

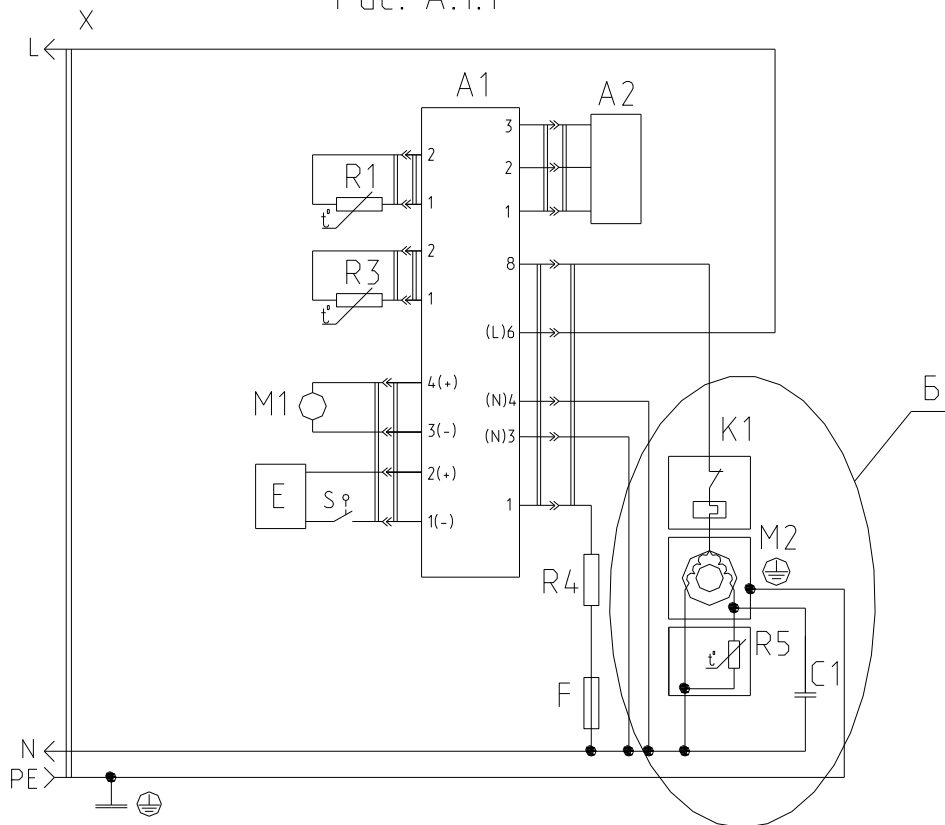


Рис. А.1.2

Б вариант      Остальное - см. рис. А.1.1

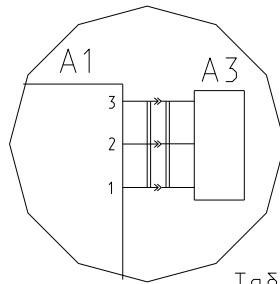
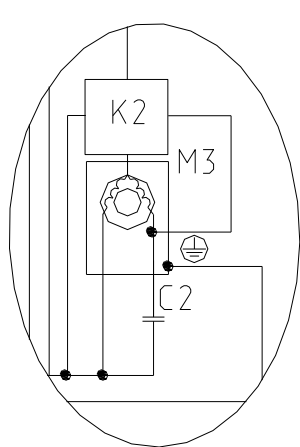


Таблица А.1.1

| Обозначение    | Рис.  |
|----------------|-------|
| МКАУ.697213.07 | А.1.1 |
| -001           | А.1.2 |

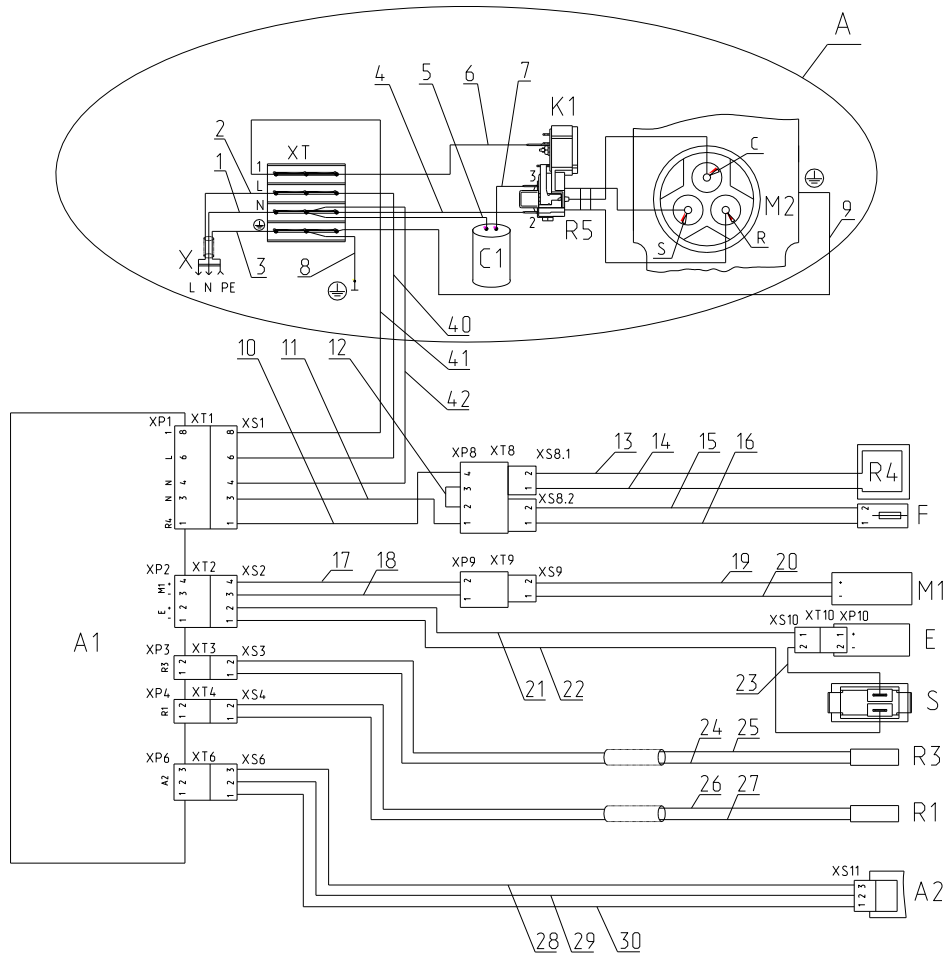
Перечень элементов указан в таблице А.1

Рисунок А.1 - Схема электрическая принципиальная

Таблица А.1

| Поз. обозн. | Наименование  | Кол. | Примечание  |
|-------------|---|------|---|
| A1          | Модуль управления Т70Е03-М1 ТТ-0063-2015 ф. "YDL" или<br>Модуль управления Н70Е03-М1 ТТ-0063-2015 ф. "NIAKOM"   | 1    | Версия программы 1.19<br>Версия программы 1.16                    |
| A2          | Модуль индикации Т70Е03-М2 ТТ-0063-2015 ф. "YDL" или<br>Модуль индикации Н70Е03-М2 ТТ-0063-2015 ф. "NIAKOM"   | 1    |   |
| A3          | Модуль индикации Т79Е03-М2 ТТ-0063-2015 ф. "YDL" или<br>Модуль индикации Н79Е03-М2 ТТ-0063-2015 ф. "NIAKOM"   |      |   |
| С1          | Конденсатор D78S-450-5 исполнения "К-1" ТТ-0649-2016 ЗАО "FINOTEC"  | 1    |   |
| С2          | Конденсатор В32356В5405J52 ТТ-0643-2016 ф. "Epcos" или<br>Конденсатор D78S-450-4 исполнения "К" ТТ-0649-2016 ЗАО "FINOTEC"  |      |   |
| Е           | Модуль светодиодный СМ12-Т ТТ-0601-2014 ф. "YDL" или<br>Модуль светодиодный СМ12-Н ТТ-0601-2014 ф. "NIAKOM" или<br>Модуль светодиодный СМ12-Р ТТ-0601-2014 ЗАО "FINOTEC" или<br>Модуль светодиодный СМ12-М ТТ-0601-2014 ОАО "ЭНЭФ" или<br>Модуль светодиодный СМ12-Е ТТ-0601-2014 ф. "Emvetron" | 1    |   |
| Ф           | Предохранитель 2612913 ТТ-0351-2011 ф. "Cebi" или<br>Предохранитель ТС3 (2612913) ТТ-0719-2018 ф. "EKINLER"   | 1    |   |
| К1          | Реле защитное РКТ6 ТУ ВУ 100010198.076-2011   | 1    |   |
| К2          | Блок пускозащитный ZXF5 ТТ-0631-2015 ф. "SECOP"   |      |   |
| М1          | Вентилятор 12038GE-12L-YA-F1 ТТ-0124-2015 ф. "NMB" или<br>Вентилятор 12038GE-12K-YA-F1 ТТ-0711-2017 ф. "NMB" или<br>Вентилятор BLDC26-4PW ТТ-0680-2017 ф. "Willtron"  | 1    |   |
| М2          | Электродвигатель компрессора типа СТВ ТУ ВУ 100010198.076-2011  | 1    |   |
| М3          | Электродвигатель компрессора НХК95АА ТТ-0631-2015 ф. "SECOP"  |      |   |
| Р1          | Датчик M2020/10k/90 ТТ-0132-2009 ф. "Epcos"   | 1    | Датчик морозильника   |
| Р3          | Датчик M2020/10k/90BL ТТ-0132-2009 ф. "Epcos"   | 1    | Датчик испарителя   |
| Р4          | Нагреватель   | 1    | Входит в состав тепло-<br>обменника пластинчатого<br>ТТ-0605-2014 |
| Р5          | Реле пусковое РТ2 ТУ ВУ 100010198.076-2011  | 1    |   |
| С           | Выключатель WP20A ТТ-0062-2009 ф. "ELWAT"   | 1    |   |
| Х           | Вилка опрессованная 007-16-250-60227 IEC53 3x0.75-1.8-Б1-1<br>RoHS ТУ ВУ 700063643.001-2010 или<br>Вилка опрессованная S.22-16-250-Н05VV-F 3G 0,75-1.8<br>ТТ-0204-2011 ф. "Patelec Elpena"  | 1    |   |

Рис. А.2.1



А вариант

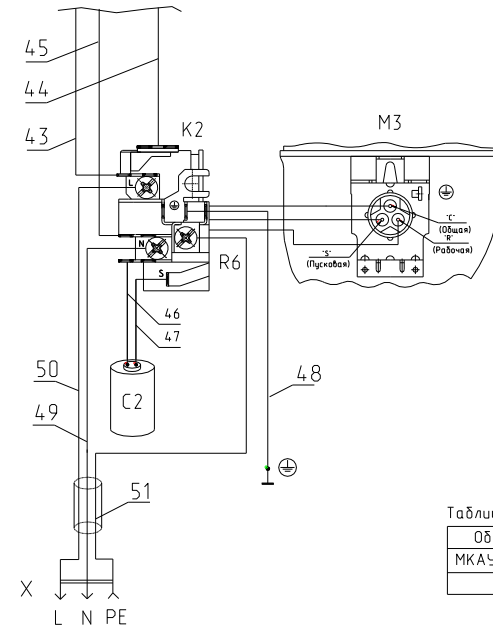
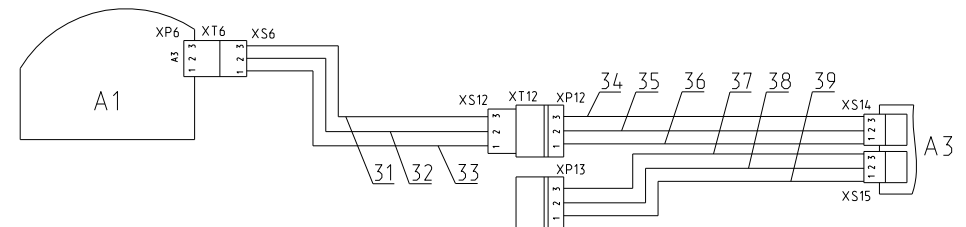


Таблица А.2.1

| Обозначение    | Рис.  |
|----------------|-------|
| МКАУ.697213.07 | А.2.1 |
| -001           | А.2.2 |

Рис. А.2.2  
Остальное см. Рис. А.2.1






Перечень элементов указан в таблице А.2  
Рисунок А.2 - Схема электрическая соединений

Таблица А.2

| Номер провода | Откуда идет         | Куда поступает         | Цвет изоляции | Примечание |
|---------------|---------------------|------------------------|---------------|------------|
| 1             | Штырь вилки         | Клемма N (XT)          | Голубой       |            |
| 2             | Штырь вилки         | Клемма L (XT)          | Коричневый    |            |
| 3             | Гнездо вилки        | Клемма $\oplus$ (XT)   | Зелено-желтый |            |
| 4             | Клемма N (XT)       | Контакт 2 (R5)         | Голубой       |            |
| 5             | Конденсатор C1      | Клемма N (XT)          | Голубой       |            |
| 6             | Клемма 1 (XT)       | Контакт 1 (M2)         | Коричневый    |            |
| 7             | Конденсатор C1      | Клемма 3 (R5)          | Коричневый    |            |
| 8             | Клема $\oplus$ (XT) | Контакт $\oplus$ шкафа | Зелено-желтый |            |
| 9             | Клема $\oplus$ (XT) | Контакт $\oplus$ (M2)  | Зелено-желтый |            |
| 10            | Контакт 1 (XS1)     | Контакт 4 (XP8)        | Черный        |            |
| 11            | Контакт 3 (XS1)     | Контакт 1 (XP8)        | Голубой       |            |
| 12            | Контакт 2 (XP8)     | Контакт 3 (XP8)        | Коричневый    |            |
| 13            | Контакт 2 (XS8.1)   | Нагреватель R4         | Белый         |            |
| 14            | Контакт 1 (XS8.1)   | Нагреватель R4         | Белый         |            |
| 15            | Контакт 2 (XS8.2)   | Контакт 2 (F)          | Белый         |            |
| 16            | Контакт 1 (XS8.2)   | Контакт 1 (F)          | Белый         |            |
| 17            | Контакт 4 (XS2)     | Контакт 2 (XP9)        | Коричневый    |            |
| 18            | Контакт 3 (XS2)     | Контакт 1 (XP9)        | Черный        |            |
| 19            | Контакт 2 (XS9)     | Вентилятор M1          | Красный       |            |
| 20            | Контакт 1 (XS9)     | Вентилятор M1          | Черный        |            |
| 21            | Контакт 2 (XS2)     | Контакт 1 (XS10)       | Голубой       |            |
| 22            | Контакт 1 (XS2)     | Выключатель S          | Белый         |            |
| 23            | Контакт 2 (XS10)    | Выключатель S          | Черный        |            |
| 24            | Контакт 1 (XS3)     | Датчик R3              | Коричневый    |            |
| 25            | Контакт 2 (XS3)     | Датчик R3              | Черный        |            |
| 26            | Контакт 2 (XS4)     | Датчик R1              | Коричневый    |            |
| 27            | Контакт 1 (XS4)     | Датчик R1              | Черный        |            |
| 28            | Контакт 3 (XS6)     | Контакт 3 (XS11)       | Черный        |            |
| 29            | Контакт 2 (XS6)     | Контакт 2 (XS11)       | Голубой       |            |
| 30            | Контакт 1 (XS6)     | Контакт 1 (XS11)       | Белый         |            |



## продолжение таблицы А.2

| Номер провода | Откуда идет  | Куда поступает  | Цвет изоляции | Примечание |
|---------------|--|---|---------------|------------|
| 31            | Контакт 3 (XS6)  | Контакт 3 (XS12)  | Черный        |            |
| 32            | Контакт 2 (XS6)  | Контакт 2 (XS12)  | Голубой       |            |
| 33            | Контакт 1 (XS6)  | Контакт 1 (XS12)  | Белый         |            |
| 34            | Контакт 3 (XP12)   | Контакт 3 (XS14)  | Черный        |            |
| 35            | Контакт 2 (XP12)   | Контакт 2 (XS14)  | Голубой       |            |
| 36            | Контакт 1 (XP12)   | Контакт 1 (XS14)  | Белый         |            |
| 37            | Контакт 3 (XP13)   | Контакт 3 (XS15)  | Черный        |            |
| 38            | Контакт 2 (XP13)   | Контакт 2 (XS15)  | Голубой       |            |
| 39            | Контакт 1 (XP13)   | Контакт 1 (XS15)  | Белый         |            |
| 40            | Клемма L (XT)  | Контакт 6 (XS1)   | Коричневый    |            |
| 41            | Клемма 1 (XT)  | Контакт 8 (XS1)   | Черный        |            |
| 42            | Клемма N (XT)  | Контакт 4 (XS1)   | Голубой       |            |
| 43            | Клемма L (K2)  | Контакт 6 (XS1)   | Коричневый    |            |
| 44            | Клемма реле (K2)   | Контакт 8 (XS1)   | Черный        |            |
| 45            | Клемма N (K2)  | Контакт 4 (XS1)   | Голубой       |            |
| 46            | Конденсатор C2   | Клемма S (K2)   | Коричневый    |            |
| 47            | Конденсатор C2   | Клемма N (K2)   | Голубой       |            |
| 48            | Клема  (K2) | Контакт  шкафа | Зелено-желтый |            |
| 49            | Штырь вилки  | Клемма N (K2)   | Голубой       |            |
| 50            | Штырь вилки  | Клемма L (K2)   | Коричневый    |            |
| 51            | Гнездо вилки   | Клемма  (K2)   | Зелено-желтый |            |

Приложение Б  
Допустимые замены деталей

Таблица Б.1

| Но-<br>мер<br>ри-<br>сун-<br>ка | Но-<br>мер<br>пози-<br>ции | Код          | Наименование   | Допустимая замена |  | Коли-<br>чес-<br>тво | Примечание                 |
|---------------------------------|----------------------------|--------------|--|-------------------|--|----------------------|----------------------------|
| 2                               | 04                         | 775080100200 | ВИНТ РЕЗЬБОНАРЕЗАЮЩИЙ<br>М6Х18                           | 994596400001      | ВИНТ САМОНАРЕЗАЮЩИЙ<br>3.9X13 ISO 7050:2011  | 9                    |                            |
|                                 | 12А                        | 902224910109 | СТЯЖКА ПОЛИАМИДНАЯ<br>4-160967-2 ТТ-0143-2009<br>Ф."АМР" | 902224910108      | СТЯЖКА ПОЛИАМИДНАЯ<br>GT100-M(SP21) ТТ-0567-2013<br>Ф. GENERAL WIRING<br>COMPONENTS LTD. | 1                    |                            |
|                                 |                            |              |  | 902291400001      | ХОМУТ-СТЯЖКА ЛЕНТОЧНЫЙ<br>2,5X100<br>ТУ ВУ 190662785.007-2013<br>ЗАО "Компания Ряд"      | 1                    | Действует до<br>02.05.2018 |
|                                 | 21                         | 906345000019 | МОДУЛЬ СВЕТОДИОДНЫЙ<br>СМ12-Т ТТ-0601-2014<br>Ф. «YDL»   | 906345000035      | МОДУЛЬ СВЕТОДИОДНЫЙ<br>СМ12-Н ТТ-0601-2014<br>Ф. "НИАКОМ"                                | 1                    |                            |
|                                 |                            |              |  | 906345000036      | МОДУЛЬ СВЕТОДИОДНЫЙ<br>СМ12-Е ТТ-0601-2014<br>ф."Emvetron"                               | 1                    |                            |
|                                 |                            |              |  | 906345000037      | МОДУЛЬ СВЕТОДИОДНЫЙ<br>СМ12-Р ТТ-0601-2014<br>ЗАО "FINOTEC"                              | 1                    |                            |

Продолжение таблицы Б.1

| Но-<br>мер<br>ри-<br>сун-<br>ка | Но-<br>мер<br>пози-<br>ции | Код          | Наименование   | Допустимая замена |   | Коли-<br>чес-<br>тво | Примечание                 |
|---------------------------------|----------------------------|--------------|--|-------------------|---|----------------------|----------------------------|
|                                 |                            |              |  | 906345000049      | МОДУЛЬ СВЕТОДИОДНЫЙ<br>СМ12-М ТТ-0601-2014<br>ОАО "ЭНЭФ"                                      | 1                    |                            |
|                                 | 25                         | 994596300002 | ВИНТ САМОНАРЕЗАЮЩИЙ<br>3.9X19 ISO 7049:2011  |                   | ВИНТ ST3,9X19 Ц6.ХР.БЦВ. Т<br>ЧЕРТ. № 7811-7385   | 6                    |                            |
| 3                               | 03                         | 730534106600 | ДВЕРЬ  | 730534107100      | ДВЕРЬ   | 1                    |                            |
|                                 |                            | 730534106601 | ДВЕРЬ  | 730534107101      | ДВЕРЬ   | 1                    |                            |
|                                 |                            | 730534106602 | ДВЕРЬ  | 730534107102      | ДВЕРЬ   | 1                    |                            |
| 4                               | 08А                        | 902224910109 | СТЯЖКА ПОЛИАМИДНАЯ<br>4-160967-2 ТТ-0143-2009<br>Ф."АМР"                               | 902224910108      | СТЯЖКА ПОЛИАМИДНАЯ<br>GT100-М(SP21) ТТ-0567-2013<br>Ф. GENERAL WIRING<br>COMPONENTS LTD.      | 1                    |                            |
|                                 |                            |              |  | 902291400001      | ХОМУТ-СТЯЖКА ЛЕНТОЧНЫЙ<br>2,5X100<br>ТУ ВУ 190662785.007-2013<br>ЗАО "Компания Ряд"           | 1                    | Действует до<br>02.05.2018 |
| 5                               | 09                         | 903424200101 | ПРЕДОХРАНИТЕЛЬ 2612913<br>ТТ-0351-2011   | 903424200102      | ПРЕДОХРАНИТЕЛЬ<br>ТС3 (2612913) ТТ-0719-2018<br>ф. "EKINLER"                                  | 1                    |                            |
| 6                               | 07                         | 903555001595 | ВИЛКА ОПРЕССОВАННАЯ<br>S.22-16-250-H05VV-F 3G 0,75-<br>1,8<br>ТТ-0204-2011 Ф. "PATELEC | 903555001512      | ВИЛКА ОПРЕССОВАННАЯ<br>40-16-250-60227 IEC 53 3X0,75-<br>1,8-Б1-1<br>ТУ ВУ 700063643.001-2010 | 1                    |                            |

## Продолжение таблицы Б.1

| Но-<br>мер<br>ри-<br>сун-<br>ка | Но-<br>мер<br>пози-<br>ции | Код | Наименование | Допустимая замена | Коли-<br>чес-<br>тво   | Примечание |   |
|---------------------------------|----------------------------|-----|--------------|-------------------|--|------------|---|
|                                 |                            |     | ELPENA"      | 903555001513      | ВИЛКА ОПРЕССОВАННАЯ<br>83-16-250-60227 IEC 53 3X0,75-<br>1,8-Б1-1<br>ТУ ВУ 400083186.079-2011        | 1          |   |
|                                 |                            |     |              | 903555001514      | ВИЛКА ОПРЕССОВАННАЯ<br>57-16-250-60227 IEC 53 3X0,75-<br>1,8-1-В2<br>ТУ ВУ 200194876.006-2007        | 1          |   |
|                                 |                            |     |              | 903555001534      | ВИЛКА ОПРЕССОВАННАЯ<br>AU-003-16-250-H05VV-F 3G 0,75-<br>1,8<br>ТТ-0319-2012 Ф. "AURICH"             | 1          |   |
|                                 |                            |     |              | 903555001591      | ВИЛКА ОПРЕССОВАННАЯ<br>P-23-16-250-H05VV-F 3G 0,75-1,8<br>ТТ-0003-2010 Ф."START"                     | 1          | По заказ-наряду<br>Действует до<br>11.07.2018 |
|                                 |                            |     |              | 903555001600      | ВИЛКА ОПРЕССОВАННАЯ<br>40(007)-16-250-60227 IEC53<br>3X0.75-1.8-Б1-1ROHS<br>ТУ ВУ 700063643.001-2010 | 1          |   |
|                                 |                            |     |              | 903555001601      | ВИЛКА ОПРЕССОВАННАЯ<br>83-16-250-60227 IEC53 3X0.75-<br>1.8-Б1-1 ROHS<br>ТУ ВУ 400083186.079-2011    | 1          |   |

Продолжение таблицы Б.1

| Но-<br>мер<br>ри-<br>сун-<br>ка | Но-<br>мер<br>пози-<br>ции | Код          | Наименование   | Допустимая замена |  | Коли-<br>чес-<br>тво | Примечание                 |
|---------------------------------|----------------------------|--------------|--|-------------------|--|----------------------|----------------------------|
|                                 |                            |              |  | 903555001602      | ВИЛКА ОПРЕССОВАННАЯ<br>57-16-250-60227 ИЕС53 3X0.75-<br>1,8-1-B2ROHS<br>ТУ ВУ 200194876.006-2007 | 1                    |                            |
|                                 |                            |              |  | 906313000406      | ВИЛКА ОПРЕССОВАННАЯ<br>К5-16-250-60227 ИЕС 53 3X0,75-<br>1,8-Б1-1<br>ТУ ВУ 200211944.007-2006    | 1                    |                            |
|                                 | 08                         | 075815100200 | ВИНТ   | 775815100302      | ВИНТ   | 1                    |                            |
|                                 | 09                         | 075815100201 | ВИНТ   | 775815100303      | ВИНТ   | 1                    |                            |
|                                 | 13                         | 073531400400 | ОСНОВАНИЕ  | 073531400900      | ОСНОВАНИЕ  | 1                    |                            |
|                                 | 15                         | 906260000015 | КОНДЕНСАТОР<br>D78S-450-5 ИСПОЛНЕНИЯ "К-1"<br>ТТ-0649-2016 ЗАО «FINOTEC»                     | 906260000024      | КОНДЕНСАТОР<br>M78S-450-5 ИСПОЛНЕНИЯ "К-1"<br>ТУ 06-15 КЖИ.116.016                               | 1                    | Для рынка СНГ              |
|                                 |                            |              |  | 906260000026      | КОНДЕНСАТОР<br>B32356B5505J53 ТТ-0643-2016<br>Ф. «EPCOS»   | 1                    |                            |
| 7                               | 05                         | 903555001512 | ВИЛКА ОПРЕССОВАННАЯ<br>40-16-250-60227 ИЕС 53<br>3X0,75-1,8-Б1-1<br>ТУ ВУ 700063643.001-2010 | 903555001513      | ВИЛКА ОПРЕССОВАННАЯ<br>83-16-250-60227 ИЕС 53 3X0,75-<br>1,8-Б1-1<br>ТУ ВУ 400083186.079-2011    | 1                    | Действует до<br>10.07.2018 |

Продолжение таблицы Б.1

| Но-<br>мер<br>ри-<br>сун-<br>ка | Но-<br>мер<br>пози-<br>ции | Код | Наименование | Допустимая замена  |  | Коли-<br>чес-<br>тво  | Примечание                 |  |
|---------------------------------|----------------------------|-----|--------------|--|--|---|----------------------------|--|
|                                 |                            |     |              | 903555001514   | ВИЛКА ОПРЕССОВАННАЯ<br>57-16-250-60227 IEC 53 3X0,75-<br>1,8-1-B2<br>ТУ ВУ 200194876.006-2007  | 1   | Действует до<br>10.07.2018 |  |
|                                 |                            |     |              | 906313000406   | ВИЛКА ОПРЕССОВАННАЯ<br>K5-16-250-60227 IEC 53 3X0,75-<br>1,8-Б1-1<br>ТУ ВУ 200211944.007-2006  | 1   | Действует до<br>10.07.2018 |  |
|                                 |                            |     |              | 906313000407   | ВИЛКА ОПРЕССОВАННАЯ<br>007-16-250-60227 IEC 53 3X0,75-<br>1,8-Б1-1<br>ТУ ВУ 700063643.001-2010 | 1   | Действует до<br>10.07.2018 |  |
|                                 | 903555001591               |     |              | ВИЛКА ОПРЕССОВАННАЯ<br>P-23-16-250-H05VV-F 3G 0,75-<br>1,8<br>ТТ-0003-2010 Ф."START"                 | 903555001534   | ВИЛКА ОПРЕССОВАННАЯ<br>AU-003-16-250-H05VV-F 3G 0,75-<br>1,8<br>ТТ-0319-2012 Ф. "AURICH"          | 1                          |  |
|                                 |                            |     |              |  | 903555001595   | ВИЛКА ОПРЕССОВАННАЯ<br>S.22-16-250-H05VV-F 3G 0,75-1,8<br>ТТ-0204-2011 Ф. "PATELEC<br>ELPENA"     | 1                          |  |
|                                 | 903555001600               |     |              | ВИЛКА ОПРЕССОВАННАЯ<br>40(007)-16-250-60227 IEC53<br>3X0.75-1.8-Б1-1ROHS<br>ТУ ВУ 700063643.001-2010 | 903555001601   | ВИЛКА ОПРЕССОВАННАЯ<br>83-16-250-60227 IEC53 3X0.75-<br>1.8-Б1-1 ROHS<br>ТУ ВУ 400083186.079-2011 | 1                          |  |

Продолжение таблицы Б.1

| Но-<br>мер<br>ри-<br>сун-<br>ка | Но-<br>мер<br>пози-<br>ции | Код          | Наименование   | Допустимая замена |  | Коли-<br>чес-<br>тво | Примечание                                  |
|---------------------------------|----------------------------|--------------|--|-------------------|--|----------------------|---|
|                                 |                            |              |  | 903555001602      | ВИЛКА ОПРЕССОВАННАЯ<br>57-16-250-60227 IEC53 3X0.75-<br>1.8-1-B2ROHS<br>ТУ ВУ 200194876.006-2007 | 1                    |   |
|                                 | 09                         | 906260000014 | КОНДЕНСАТОР<br>D78S-450-4 ИСПОЛНЕНИЯ "К"<br>ТТ-0649-2016 ЗАО "FINOTEC" | 906260000013      | КОНДЕНСАТОР<br>M78S-450-4 ИСПОЛНЕНИЯ "К"<br>ТУ 06-15 КЖИ.116.016                                 | 1                    | Для рынка СНГ<br>Действует до<br>10.07.2018 |
|                                 | 10                         | 906345000007 | БЛОК ПУСКОЗАЩИТНЫЙ<br>ZXMD (00155427XX)                                | 906345000010      | БЛОК ПУСКОЗАЩИТНЫЙ ZXF5<br>(00155405XX)  | 1                    |   |
| 9                               | 01                         | 764114900128 | ШНУР ПИТАНИЯ   | 764114900130      | ШНУР ПИТАНИЯ   | 1                    | Действует до<br>15.08.2017                  |
|                                 | 03                         | 073531400400 | ОСНОВАНИЕ  | 073531400900      | ОСНОВАНИЕ  | 1                    | Действует до<br>15.08.2017                  |
|                                 | 04                         | 906260000011 | КОНДЕНСАТОР<br>D78S-450-5 ИСПОЛНЕНИЯ "В"<br>ТУ 01-010.116.015 ТУ       | 906260000008      | КОНДЕНСАТОР<br>D78S-450-5 ИСПОЛНЕНИЯ"В"<br>ТТ-0649-2016 ЗАО «FINOTEC»                            | 1                    | Действует до<br>15.08.2017                  |
|                                 | 12                         | 075815100200 | ВИНТ   | 775815100302      | ВИНТ   | 1                    | Действует до<br>15.08.2017                  |
|                                 | 13                         | 075815100201 | ВИНТ   | 775815100303      | ВИНТ   | 1                    | Действует до<br>15.08.2017                  |

Приложение В  
Конструктивные отличия морозильников

Таблица В.1

| Обозначение    | Н, мм  | Масса, кг | Цвет                    | Класс энергоэффективности |
|----------------|--------|-----------|-------------------------|---------------------------|
| МКАУ.697213.07 | 1868±2 | 73        | Белый                   | А                         |
| -060           |        |           | Мокрый асфальт          |                           |
| -080           |        |           | Серебристый по RAL 7022 |                           |
| -100           |        |           | Белый                   | А+                        |
| -160           |        |           | Мокрый асфальт          |                           |
| -180           |        |           | Серебристый по RAL 7022 |                           |