

ЗАКРЫТОЕ АКЦИОНЕРНОЕ ОБЩЕСТВО "АТЛАНТ"

**МОРОЗИЛЬНИК**

**М-7605-XXX-N**

КАТАЛОГ ДЕТАЛЕЙ И СБОРОЧНЫХ ЕДИНИЦ

**МКАУ.697213.07 КДС**

Содержание

1	Порядок пользования каталогом .....	3
2	Схема деления изделия на составные части .....	4
3	Иллюстрация и перечень сборочных единиц и деталей.....	5
4	Алфавитный указатель .....	24
	Приложение А Схемы электрические.....	28
	Приложение Б Допустимые замены деталей .....	33
	Приложение В Конструктивные отличия морозильников.....	38

## 1 Порядок пользования каталогом

«Каталог деталей и сборочных единиц» МКАУ.697213.07 ҚДС (далее – каталог) предназначен для составления заявок на запасные части, технического обслуживания и ремонта морозильника М-7605-XXX-N.

В каталоге принята сквозная нумерация рисунков и таблиц.

Схема деления изделия на составные части указана на рисунке 1. На рисунках 2-8 указаны сборочные единицы и детали, составляющие изделие, в аксонометрической проекции. Фигурными скобками на рисунках обозначены позиции деталей (сборочных единиц), входящих в сборочную единицу, номер позиции которой вынесен за скобку. Их количество указано из расчета на сборочную единицу. Количество деталей, позиции которых не обозначены фигурными скобками, указано из расчета на морозильник. В таблицах 1-7, следующих за рисунками, указаны: номер рисунка, номер позиции, код, наименование детали, количество, исполнение морозильника (при необходимости), примечание. Исполнения морозильника не указаны для деталей, применяющихся во всех исполнениях.

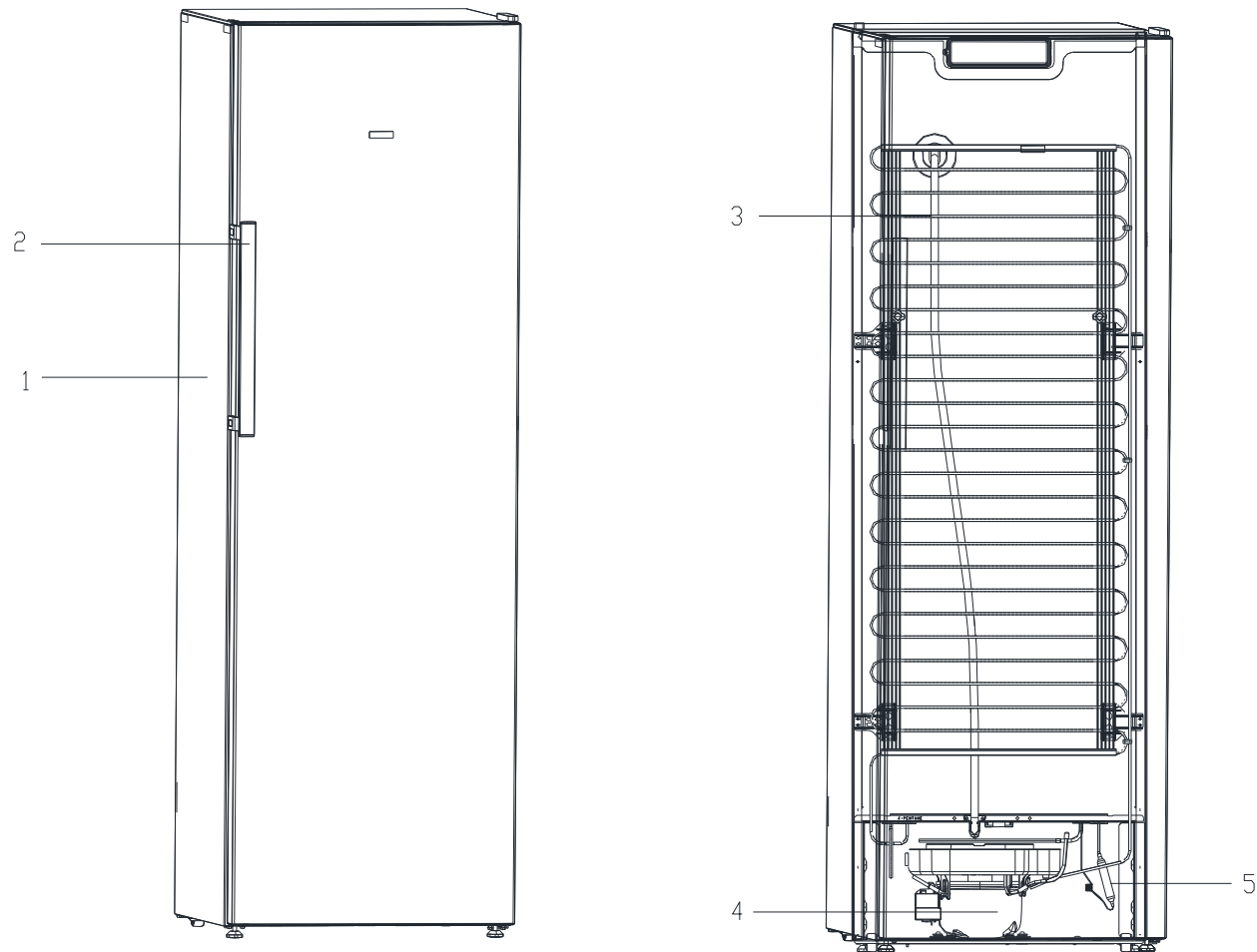
В алфавитном указателе (таблица 8) перечислены сборочные единицы, детали и стандартные изделия, указанные в таблицах 1-7.

В приложении А (на рисунках А.1, А.2) приведены схемы электрические.

В приложении Б (в таблице Б.1) указаны допустимые замены деталей.

В приложении В (в таблице В.1) указаны конструктивные отличия морозильников.

2 Схема деления изделия на составные части



1 - шкаф, 2 - ручка-скоба , 3 - конденсатор, 4 - компрессор, 5 - фильтр-осушитель

Рисунок 1 - Морозильник

3 Иллюстрация и перечень сборочных единиц и деталей

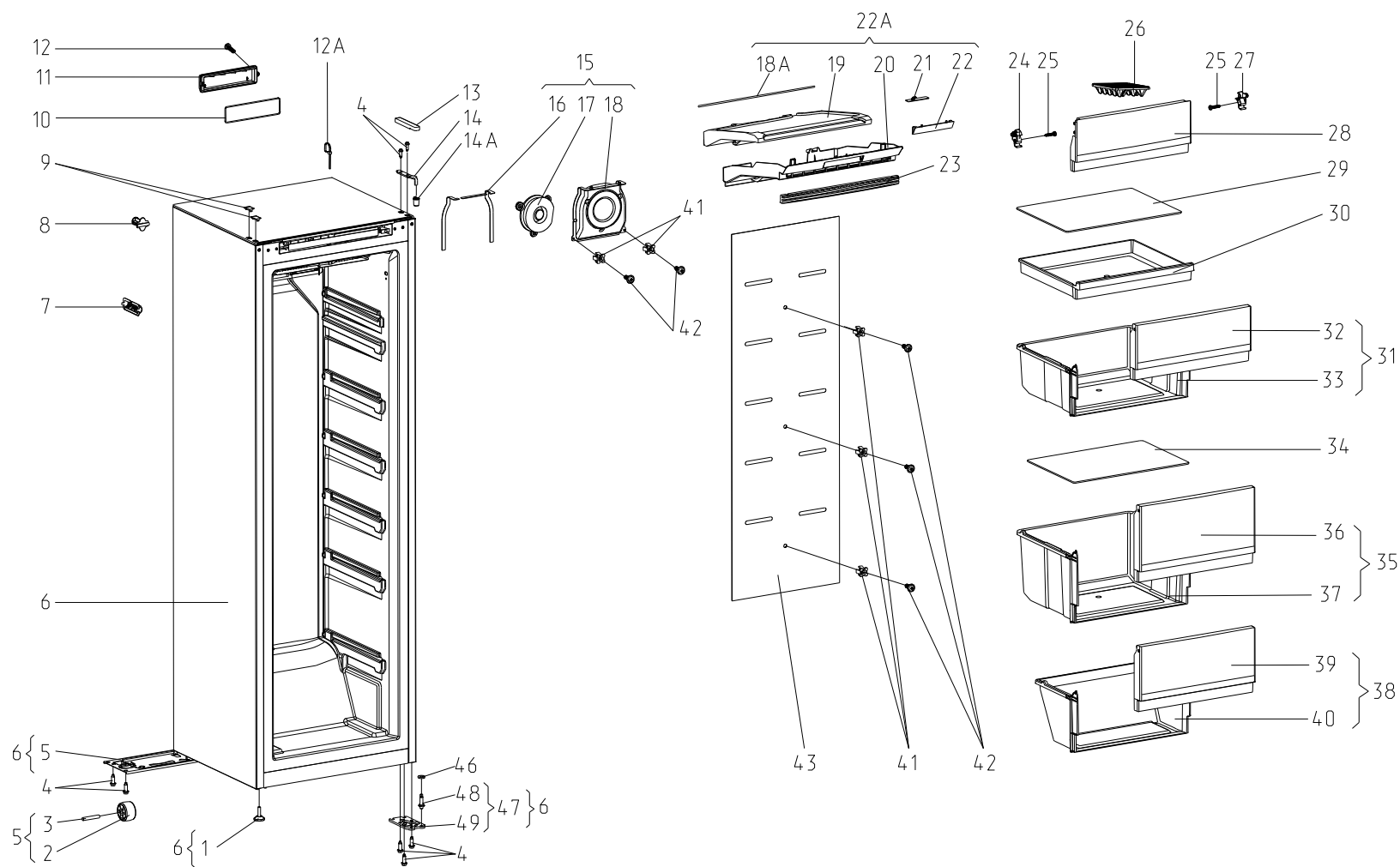


Рисунок 2 - Шкаф

Таблица 1 - Перечень сборочных единиц и деталей

Но- мер ри- сун- ка	Но- мер пози- ции	Код	Наименование	Коли- чес- тво	Испол- нение	Примечание	З/ч
2	01	730131900300	ОПОРА	2			+
	02	331331103700	КАТОК	2			+
	03	901281832094	ОСЬ СПЕЦИАЛЬНАЯ (6X36) Ч.7811-7306	2			+
	04	775080100200	ВИНТ РЕЗЬБОНАРЕЗАЮЩИЙ M6X18	9		См. доп. замены	+
	05	730132900500	ОПОРА ЗАДНЯЯ	1			+
	06	769746100904	ШКАФ	1	060, 160, 260	Мокрый асфальт	+
	06	769746100905	ШКАФ	1	080, 180, 280	Серебристый цвет по RAL7022	+
	06	769746100906	ШКАФ	1	090, 190, 290	Звездная пыль	+
	06	769746100903	ШКАФ	1	000, 100, 200	Белый цвет	
	07	773522407900	КОРПУС	1			+
	08	773434802900	УПОР ЗАДНИЙ	2			+
	09	775378401300	ЗАГЛУШКА	2	000, 100, 200	Белый цвет	+
	09	775378401305	ЗАГЛУШКА	2	060, 080, 160, 180, 260, 280	Темно-серый цвет	+
	09	775378401307	ЗАГЛУШКА	2	090, 190, 290	Звездная пыль	+
	10	774672501400	КОЛЬЦО УПЛОТНИТЕЛЬНОЕ	1			+
	11	773521404400	КРЫШКА	1			+
	12	991297000421	ВИНТ РТ 4X16 TC+PZ ART021289 TT-0094-2009 Ф. TEVI	1			+
	12A	902224910109	СТЯЖКА ПОЛИАМИДНАЯ 4-160967-2 TT-0143-2009 Ф. "АМР"	1		См. доп. замены	+
	13	773521404500	КРЫШКА	1	000, 100, 200	Белый цвет	+
	13	773521404502	КРЫШКА	1	060, 080, 160, 180, 260, 280	Темно-серый цвет	+
13	773521404504	КРЫШКА	1	090, 190, 290	Звездная пыль	+	
14	774535303100	КРОНШТЕЙН ПЕТЛИ ВЕРХНЕЙ	1			+	
14A	771154502600	ВТУЛКА	1	000, 100, 200	Белый цвет	+	
14A	771154502602	ВТУЛКА	1	060, 080, 160, 180, 260, 280	Темно-серый цвет	+	

Продолжение таблицы 1

Но- мер ри- сун- ка	Но- мер пози- ции	Код	Наименование	Коли- чес- тво	Испол- нение	Примечание	З/ч
	14А	771154502604	ВТУЛКА	1	090, 190, 290	Звездная пыль	
	15	730141209100	ПАНЕЛЬ	1			
	16	301591001607	ПРОКЛАДКА	1			
	17	908085400036	ВЕНТИЛЯТОР HTG12040D12X TT-0737- 2019 Ф. "HUI TONG ELECTRONIC CO., LTD"	1		См. доп. замены	
	18	773135801400	ПАНЕЛЬ	1			
	18А	301591001606	ПРОКЛАДКА	1			+
	19	773222501200	КОРПУС	1			
	20	773522416400	КОЖУХ	1			
	21	906345000019	МОДУЛЬ СВЕТОДИОДНЫЙ СМ12-Т TT-0601-2014 ф."YDL"	1		См. доп. замены	+
	22	773522412300	ПЛАФОН	1			+
	22А	730141209200	КОЖУХ	1			
	23	774637100500	РЕШЕТКА	1			+
	24	773434301200	ФИКСАТОР	1			+
	25	994596300002	ВИНТ САМОНАРЕЗАЮЩИЙ 3.9X19 ISO 7049:2011	6		См. доп. замены	+
	26	773522411500	ФОРМА ДЛЯ ЛЬДА	1			+
	27	773434301201	ФИКСАТОР	1			+
	28	773522412200	ПАНЕЛЬ ПЕРЕДНЯЯ	1			+
	29	775547301501	ПОЛКА-СТЕКЛО	1			+
	30	769748404600	ПОДДОН	1			+
	31	769748303100	КОРЗИНА	3			
	32	773522412500	ПАНЕЛЬ ПЕРЕДНЯЯ	3			+
	33	769748404700	ПОДДОН КОРЗИНЫ	3			+
	34	775547301500	ПОЛКА-СТЕКЛО	4			+
	35	769748303300	КОРЗИНА	1			
	36	773522412700	ПАНЕЛЬ ПЕРЕДНЯЯ	1			+
	37	769748404900	ПОДДОН КОРЗИНЫ	1			+
	38	769748303200	КОРЗИНА	1			
	39	773522412600	ПАНЕЛЬ ПЕРЕДНЯЯ	1			+
	40	769748404800	ПОДДОН КОРЗИНЫ	1			+
	41	771431100500	ВСТАВКА	5			+
	42	775080100100	ВИНТ САМОНАРЕЗАЮЩИЙ 4,2X14	5			+
	43	774142600200	ПАНЕЛЬ	1			
	46	771114102100	ШАЙБА	1	000, 100, 200	Белый цвет	+
	46	771114102105	ШАЙБА	1	060, 080, 160, 180, 260, 280	Темно-серый цвет	+
	46	771114102107	ШАЙБА	1	090, 190, 290	Звездная пыль	

## Продолжение таблицы 1

Но- мер ри- сун- ка	Но- мер пози- ции	Код	Наименование	Коли- чес- тво	Испол- нение	Примечание	З/ч
	47	730152701700	ПЕТЛЯ НИЖНЯЯ	1			+
	48	771451100100	ОСЬ	1			+
	49	773434802300	КРОНШТЕЙН ПЕТЛИ НИЖНЕЙ	1			+



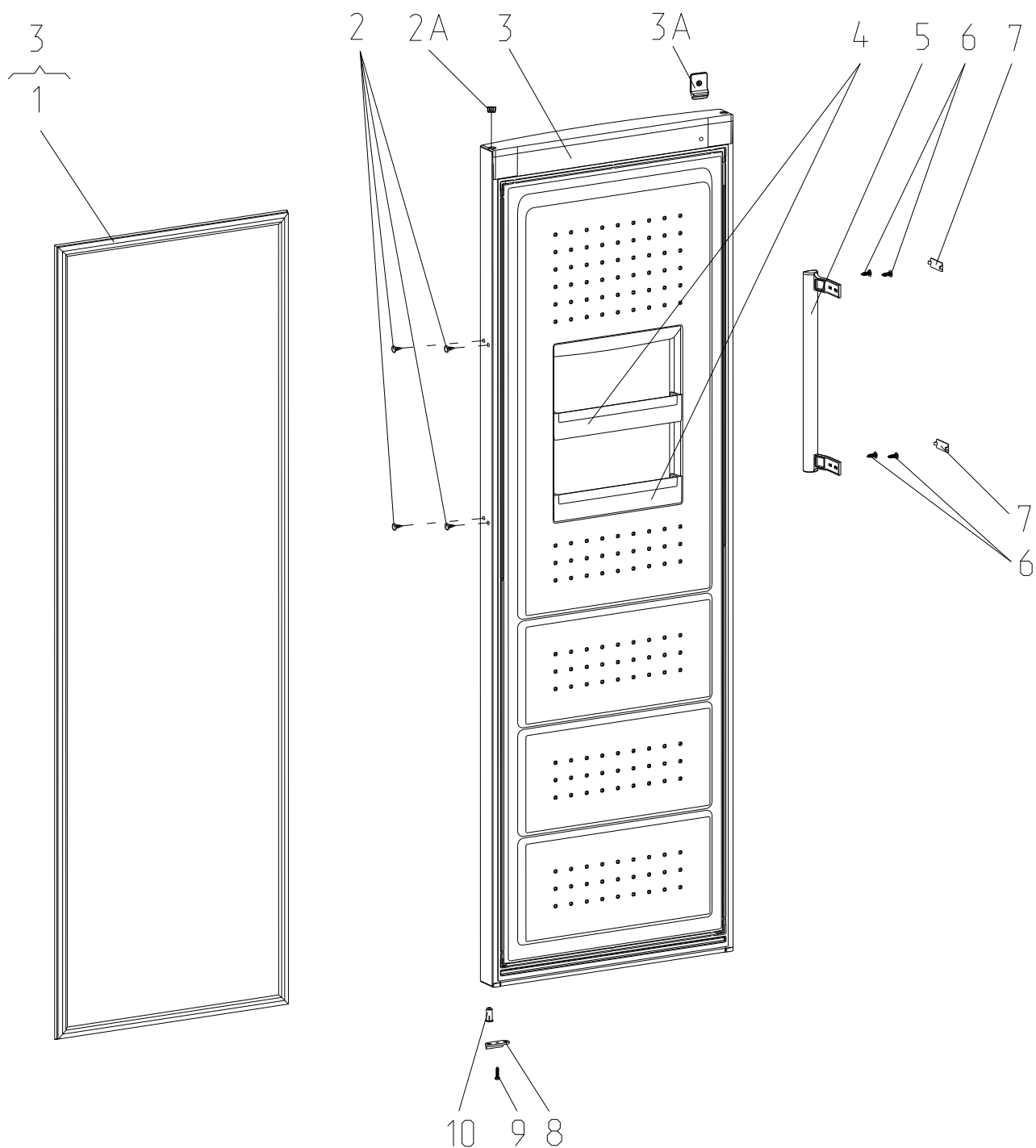


Рисунок 3 - Дверь

Таблица 2 - Перечень сборочных единиц и деталей

Но- мер ри- сун- ка	Но- мер пози- ции	Код	Наименование	Коли- чес- тво	Испол- нение	Примечание	З/ч
3	01	769748902401	УПЛОТНИТЕЛЬ	1			
	02	202013000600	ПРОБКА	4	000, 100, 200	Белый цвет	+

Продолжение таблицы 2

Но- мер ри- сун- ка	Но- мер пози- ции	Код	Наименование	Коли- чес- тво	Испол- нение	Примечание	З/ч
	02	202013000608	ПРОБКА	4	090, 190, 290	Звездная пыль.	+
	02	202013000609	ПРОБКА	4	060, 080, 160, 180, 260, 280	Темно-серый цвет	+
	02A	775234101500	ЗАГЛУШКА	1	000, 100, 200	Белый цвет	+
	02A	775234101502	ЗАГЛУШКА	1	060, 080, 160, 180, 260, 280	Темно-серый цвет	+
	02A	775234101504	ЗАГЛУШКА	1	090, 190, 290	Звездная пыль.	+
	03	730534106604	ДВЕРЬ	1	060, 160, 260	Мокрый асфальт. См. доп. замены (730534107104 ДВЕРЬ )	+
	03	730534106605	ДВЕРЬ	1	080, 180, 280	Серебристый цвет. См. доп. замены (730534107105 ДВЕРЬ )	+
	03	730534106606	ДВЕРЬ	1	090, 190, 290	Звездная пыль. См. доп. замены (730534107106 ДВЕРЬ )	+
	03	730534106603	ДВЕРЬ	1	000, 100, 200	Белый цвет. См. доп. замены	
	03A	773316100300	КРОНШТЕЙН	1	000, 100, 200	Белый цвет	+
	03A	773316100301	КРОНШТЕЙН	1	060, 080, 160, 180, 260, 280	Темно-серый цвет	+

Продолжение таблицы 2

Но- мер ри- сун- ка	Но- мер пози- ции	Код	Наименование	Коли- чес- тво	Испол- нение	Примечание	З/ч
	03А	773316100302	КРОНШТЕЙН	1	090, 190, 290	Звездная пыль	+
	04	769748404200	ЕМКОСТЬ	2			+
	05	730365801204	РУЧКА-СКОБА СОСТАВНАЯ	1	060, 080, 160, 180, 260, 280	Темно-серый цвет	+
	05	730365801205	РУЧКА-СКОБА СОСТАВНАЯ	1	090, 190, 290	Звездная пыль.	+
	05	730365801203	РУЧКА-СКОБА СОСТАВНАЯ	1	000, 100, 200	Белый цвет	
	06	775080100100	ВИНТ САМОНАРЕЗАЮЩИЙ 4,2X14	4			+
	07	775378401700	ЗАГЛУШКА	2	000, 100, 200	Белый цвет.	+
	07	775378401701	ЗАГЛУШКА	2	060, 080, 160, 180, 260, 280	Темно-серый цвет.	+
	07	775378401702	ЗАГЛУШКА	2	090, 190, 290	Звездная пыль.	
	08	774535200900	УПОР	1			+
	09	991297000421	ВИНТ РТ 4X16 TC+PZ ART021289 TT-0094-2009 Ф.ТЕVI	1			+
	10	771154502800	ВТУЛКА	1			+

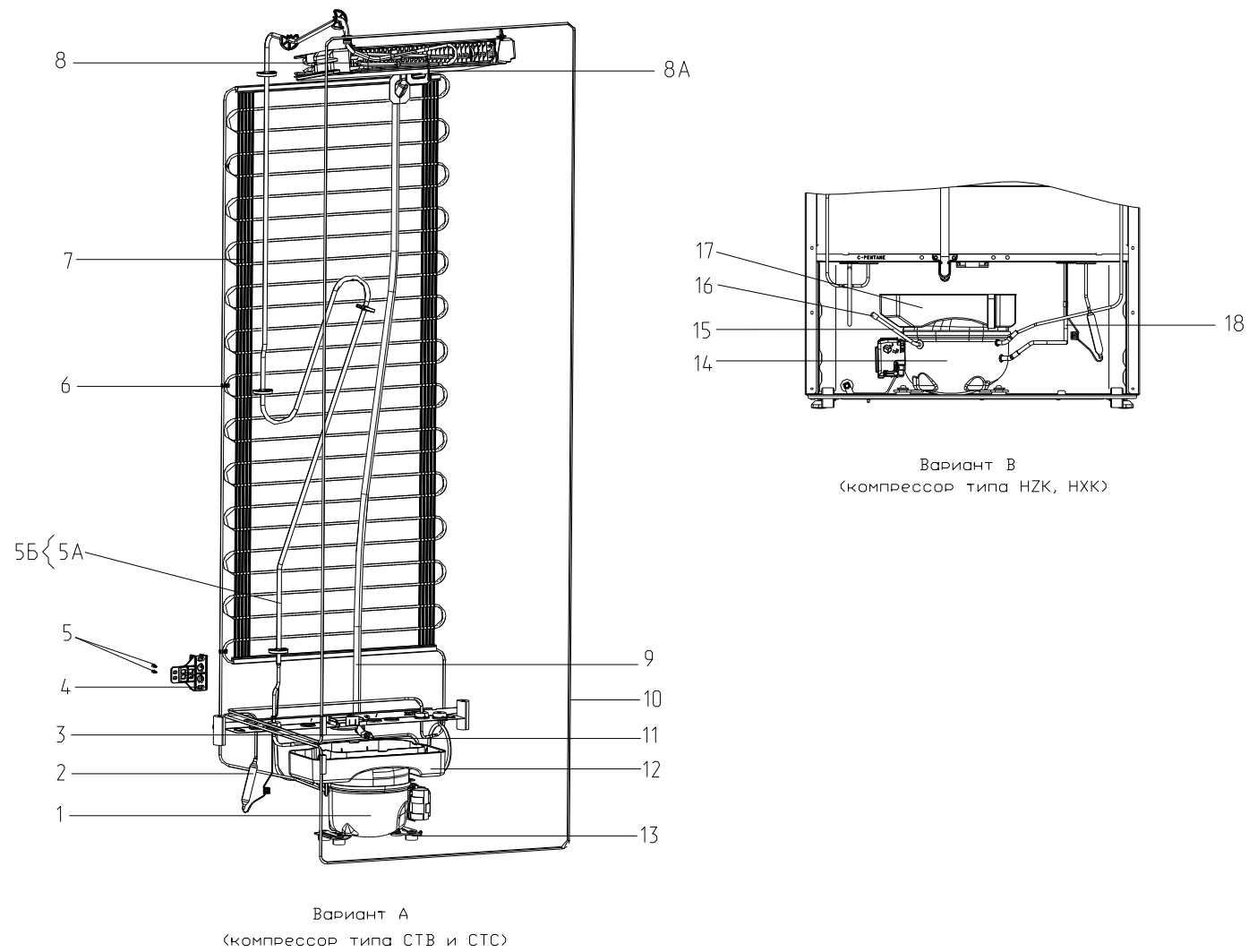


Рисунок 4 - Схема холодильного агрегата

Таблица 3 - Перечень сборочных единиц и деталей

Но- мер ри- сун- ка	Но- мер пози- ции	Код	Наименование	Коли- чес- тво	Испол- нение	Примечание	З/ч
4	01	016800010002	КОМПРЕССОР СТС 87 Н5-01 ТУ ВУ 100010198.076-2011	1	100, 160, 180, 190		+
	01	034800010004	КОМПРЕССОР СТВ87Н5 -03 ТУ ВУ 100010198.076-2011	1	000, 060, 080, 090		+
	02	371325105000	ФИЛЬТР-ОСУШИТЕЛЬ	1			+
	03	771154502700	ВТУЛКА	1			+
	04	773434803100	КРОНШТЕЙН КОНДЕНСАТОРА	4			+
	05	775080100100	ВИНТ САМОНАРЕЗАЮЩИЙ 4,2X14	8			+
	05А	769743801501	ТРУБКА ВСАСЫВАЮЩАЯ	1			
	05Б	769743801401	ТРУБКА ВСАСЫВАЮЩАЯ	1			
	06	775858401700	ЗАХВАТ	3			+
	07	769743502003	КОНДЕНСАТОР	1	200, 260, 280, 290	Действует до 29.04.2019	+
	07	769743502009	КОНДЕНСАТОР	1	200, 260, 280, 290		
	07	769743502010	КОНДЕНСАТОР	1	000, 060, 080, 090, 100, 160, 180, 190		
	08	904145611958	ТЕПЛООБМЕННИК ПЛАСТИНЧАТЫЙ КЗNF ТТ-0605-2014 Ф.KONVEYOR	1			+
	08А	902224910109	СТЯЖКА ПОЛИАМИДНАЯ 4-160967-2 ТТ-0143-2009 Ф."АМР"	1		См. доп. замены	+
	09	772318102101	ТРУБКА	1			
10	769747601506	ТРУБКА ТЕПЛОВАЯ	1				
11	771154501700	КЛАПАН ВОЗДУШНЫЙ	1			+	

Продолжение таблицы 3

Но- мер ри- сун- ка	Но- мер пози- ции	Код	Наименование	Коли- чес- тво	Испол- нение	Примечание	З/ч
	12	769748401700	СОСУД	1	000, 060, 080, 090, 100, 160, 180, 190		+
	12	769748402200	СОСУД	1	100, 160, 180, 190	Действует до 29.04.2019	+
	13	071469100202	ПОДУШКА	4			+
	14	903311120003	КОМПРЕССОР HZK80AA ТТ-0684-2017 ф. SECOP	1	200, 260, 280, 290		+
	15	774712100200	ТРУБКА ЗАПРАВОЧНАЯ	1			+
	16	773434802100	УПОР	1			+
	17	908081105140	СОСУД (00113188XX)	1	200, 260, 280, 290	Поставляется с компрессором	+
	18	774731100501	ЗМЕЕВИК ВСАСЫВАЮЩИЙ	1	000, 060, 080, 090, 100, 160, 180, 190		+
	18	774731100800	ЗМЕЕВИК ВСАСЫВАЮЩИЙ	1	200, 260, 280, 290		+

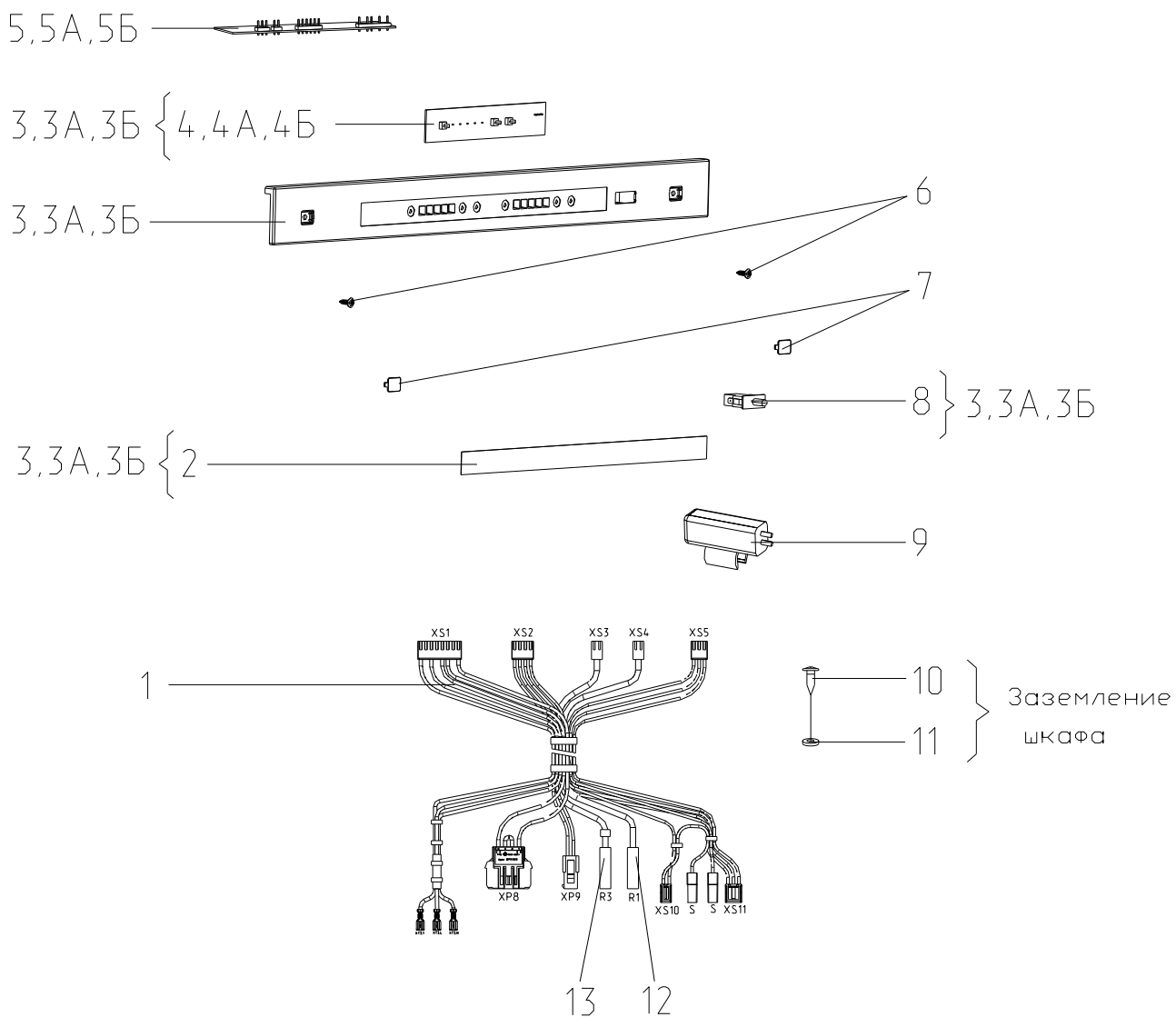


Рисунок 5 - Электропроводка

Таблица 4 - Перечень сборочных единиц и деталей

Но- мер ри- сун- ка	Но- мер пози- ции	Код	Наименование	Коли- чес- тво	Испол- нение	Примечание	З/ч
5	01	768562110001	ЭЛЕКТРОПРОВОДКА	1		Входит в состав шкафа	
	02	908082502418	ЭМБЛЕМА 195-12	1			+
	03	730125103409	МАСКА	1	000, 100, 200	Белый цвет. Применяется с поз. 05.	+
	03	730125103410	МАСКА	1	090, 190, 290	Звездная пыль. Применяется с поз. 05.	+

Продолжение таблицы 4

Но- мер ри- сун- ка	Но- мер пози- ции	Код	Наименование	Коли- чес- тво	Испол- нение	Примечание	З/ч
	03	730125103411	МАСКА	1	060, 080, 160, 180, 260, 280	Темно-серый цвет по RAL 7022. Применяется с поз. 05.	+
	03Б	730125103412	МАСКА	1	000, 100, 200	Белый цвет. Применяется с поз. 05Б и поз, 04Б.	+
	03Б	730125103413	МАСКА	1	060, 080, 160, 180, 260, 280	Темно-серый цвет по RAL 7022. Применяется с поз. 05Б и поз. 04Б.	+
	03Б	730125103414	МАСКА	1	090, 190, 290	Звездная пыль. Применяется с поз. 05Б и поз. 04Б.	+
	04		МОДУЛЬ ИНДИКАЦИИ Т70Е04-М2 ТТ-0063-2015 Ф. "YDL"	1		Применяется с поз. 3	+
	04Б		МОДУЛЬ ИНДИКАЦИИ А70Е04-М2 ТТ-0063-2015 Ф."SHENZHEN TOPBAND CO., LTD"	1		Применяется с поз. 3Б	+
	05		МОДУЛЬ УПРАВЛЕНИЯ Т70Е04-М1 ТТ-0063-2015 Ф. "YDL"	1			+
	06	775080100100	ВИНТ САМОНАРЕЗАЮЩИЙ 4,2X14	2			+
	07	775378401300	ЗАГЛУШКА	2	000, 100, 200	Белый цвет	+
	07	775378401305	ЗАГЛУШКА	2	060, 080, 160, 180, 260, 280	Темно-серый цвет	+
	07	775378401307	ЗАГЛУШКА	2	090, 190, 290	Звездная пыль	+
	08	903464202052	ВЫКЛЮЧАТЕЛЬ WP20A ТТ-0062-2013 Ф. "ELWAT"	1			+
	09	903424200101	ПРЕДОХРАНИТЕЛЬ 2612913 ТТ-0351-2011 Ф. "СЕВІ"	1		См. доп. замены	+



Продолжение таблицы 4

Но- мер ри- сун- ка	Но- мер пози- ции	Код	Наименование	Коли- чес- тво	Испол- нение	Примечание	З/ч
	10	775815100300	ВИНТ М4	1			+
	11	991286836022	ШАЙБА 4 65Г 019 ГОСТ 6402-70	1			+
	12	904211900195	ДАТЧИК М2020/10К/90 ТТ-0132-2009 ф.ЕPCOS	1			
	13	904211900194	ДАТЧИК М2020/10К/90ВL ТТ-0132-2009 ф.ЕPCOS	1			

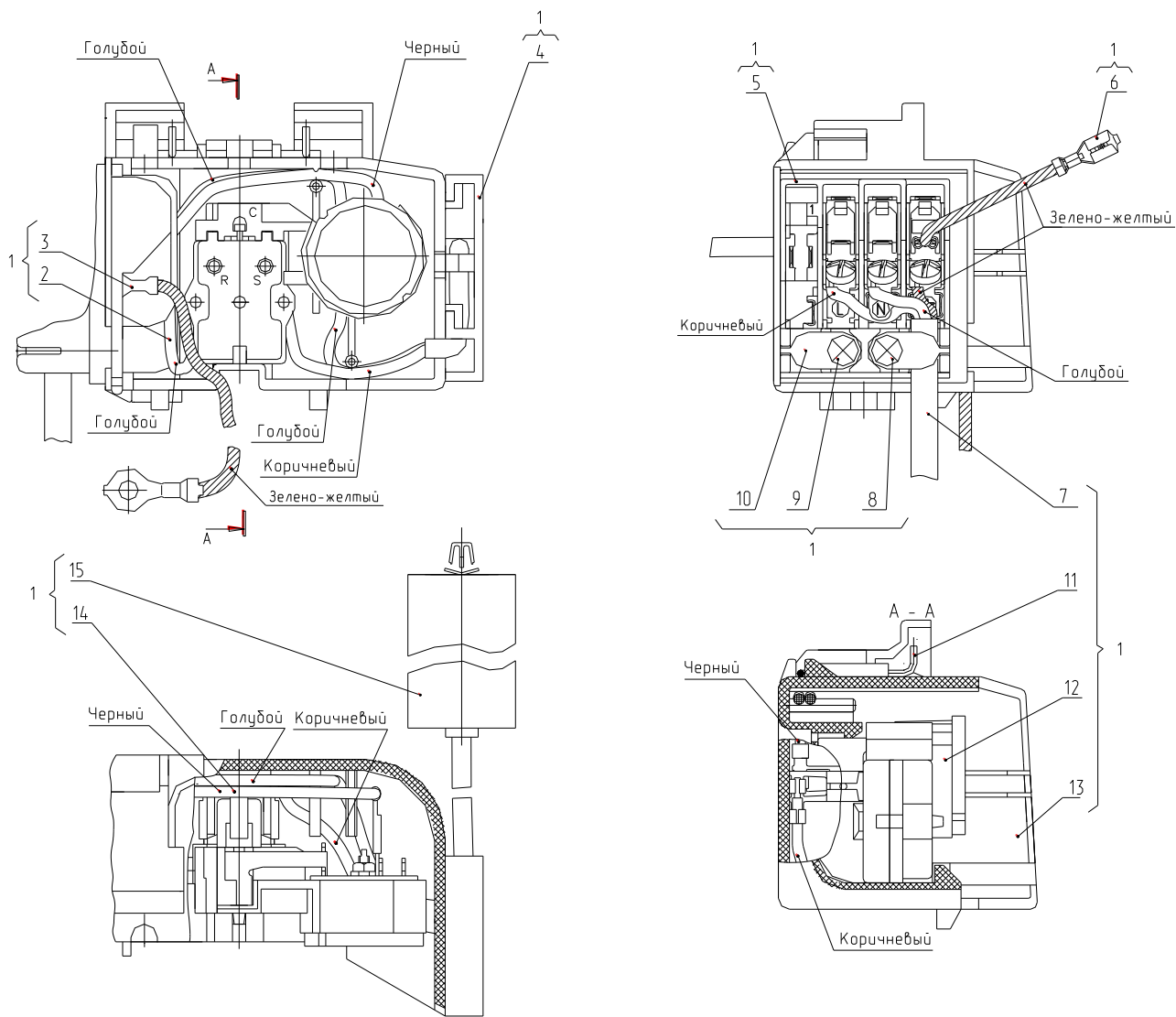


Рисунок 6 - Шнур питания (с компрессором СТВ)

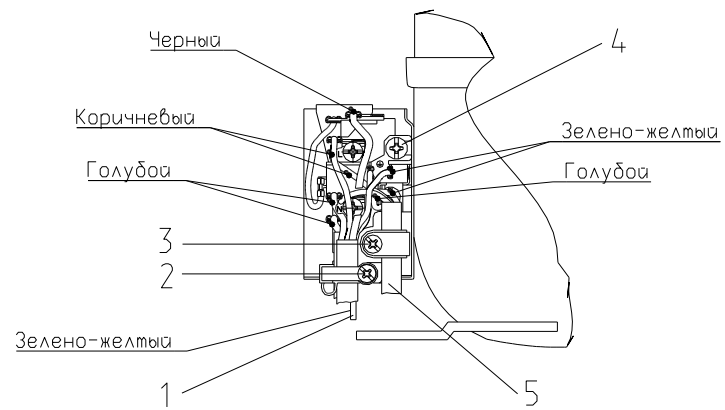
Таблица 5 - Перечень сборочных единиц и деталей

Но- мер ри- сун- ка	Но- мер пози- ции	Код	Наименование	Коли- чес- тво	Примечание	З/ч
6	01	764114900416	ШНУР ПИТАНИЯ	1		
	02	341777102002	ПРОВОД СОЕДИНИТЕЛЬНЫЙ	1		
	03	341777109104	ПРОВОД ЗАЗЕМЛЕНИЯ	1		
	04	073431200200	ЗАГЛУШКА	1		
	05	064114902600	ВСТАВКА	1		+
	06	341777109105	ПРОВОД ЗАЗЕМЛЕНИЯ	1		
	07	903555001595	ВИЛКА ОПРЕССОВАННАЯ S.22-16-250-H05VV-F 3G 0,75-1,8 ТТ-0204-2011	1	См. доп. замены	+
	08	075815100200	ВИНТ	1		+
	09	075815100201	ВИНТ	1		+
	10	075857300300	ПРИХВАТ	2		+
	11	074674300200	ЗАЖИМ	1		+
		12	064746100109	БЛОК ПУСКОЗАЩИТНЫЙ	1	

Продолжение таблицы 5

Но- мер ри- сун- ка	Но- мер пози- ции	Код	Наименование	Коли- чес- тво	Примечание	З/ч
	13	073531400400	ОСНОВАНИЕ	1	См. доп. замены	+
	14	341777102003	ПРОВОД СОЕДИНИТЕЛЬНЫЙ	1		
	15	906260000016	КОНДЕНСАТОР D78S-450-4 ИСПОЛНЕНИЯ "К-1" ТТ-0649-2016 ЗАО "FINOTEC"	1	См. доп. замены	+

Деталь поз. 6 не показана



Деталь поз. 6 не показана

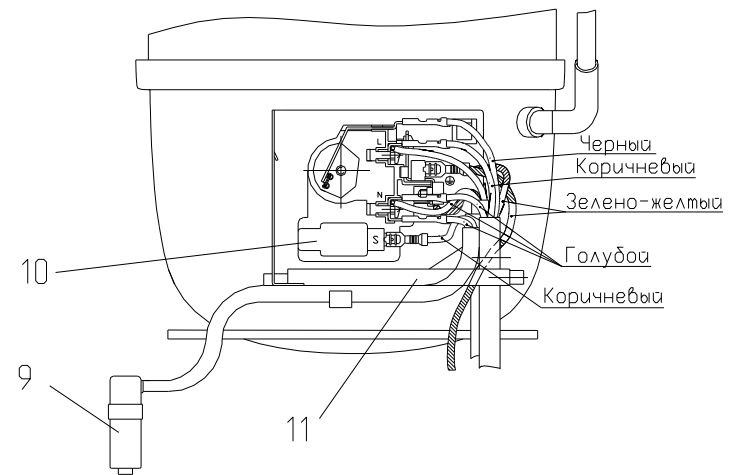


Рисунок 7 - Комплект пусковой (с компрессором СТС, НХК, НЗК)

Таблица 6 - Перечень сборочных единиц и деталей

Но- мер ри- сун- ка	Но- мер пози- ции	Код	Наименование	Коли- чес- тво	Испол- нение	Примечание	З/ч
7	01	768561206200	ПРОВОД ЗАЗЕМЛЕНИЯ	1			
	02	908081105127	ВИНТ 3,9X19 (00106362XX)	1		Поставляется с компрессором	+
	03	908081105126	ВИНТ 3,9X9,5 (00106360XX)	1			+
	04	908081105125	ВИНТ М4X10 (00106412XX)	1			+
	05	903555001534	ВИЛКА ОПРЕССОВАННАЯ AU-003-16-250-H05VV-F 3G 0,75-1,8 ТТ-0319-2012 Ф. "AURICH"	1		См. доп. замены.	+
	05	903555001591	ВИЛКА ОПРЕССОВАННАЯ P-23-16-250-H05VV-F 3G 0,75-1,8 ТТ-0003-2010 Ф."START"	1		См. доп. замены. По заказ-наряду Действует до 31.01.2019	+
	05	903555001600	ВИЛКА ОПРЕССОВАННАЯ 40(007)-16-250-60227 IEC53 3X0.75-1.8-Б1-1ROHS ТУ ВУ 700063643.001-2010	1		См. доп. замены Действует до 31.01.2019	+
	06	908081105116	КРЫШКА (00157595XX)	1		Поставляется с компрессором	+
	09	906260000012	КОНДЕНСАТОР B32356B5405J52 ТТ-0643- 2016	1		По заказ- наряду. Для Германии.	+
	09	906260000014	КОНДЕНСАТОР D78S-450-4 ИСПОЛНЕНИЯ "К" ТТ-0649- 2016 ЗАО "FINOTEC"	1			+
	10	906345000006	БЛОК ПУСКОЗАЩИТНЫЙ ZXF4 (00156198XX)	1	200, 260, 280, 290	Поставляется с компрессором типа HZK.	+
	10	906345000007	БЛОК ПУСКОЗАЩИТНЫЙ ZXMD (00155427XX)	1		См. доп. замены. Поставляется с компрессором. Действует до 30.04.2019	+
	10	906345000025	БЛОК ПУСКОЗАЩИТНЫЙ 09LPC1197RH17A3	1	100, 160, 180, 190	Поставляется с компрессором типа СТС.	+
	11	908081105115	ДЕРЖАТЕЛЬ КАБЕЛЕЙ (00106455XX)	1		Поставляется с компрессором	+
11	908081109190	ДЕРЖАТЕЛЬ КАБЕЛЕЙ (00113410XX)	1		Поставляется с компрессором. Действует до 30.04.2019	+	

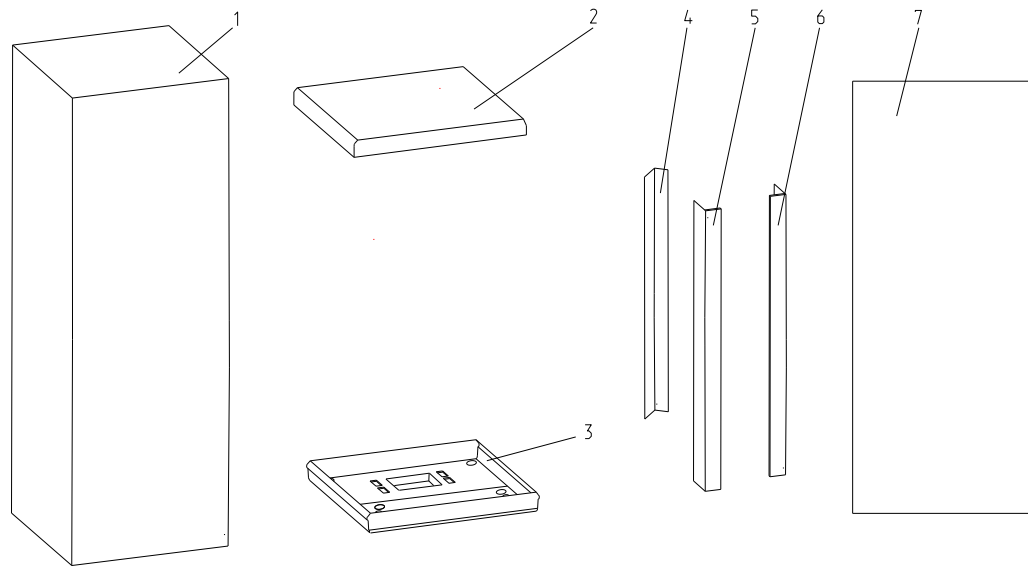


Рисунок 8 - Детали упаковки

Таблица 7 - Перечень сборочных единиц и деталей

Но- мер ри- сун- ка	Но- мер пози- ции	Код	Наименование	Коли- чес- тво	Примечание	З/ч
8	01	732131901902	ЯЩИК	1		+
	01	732131901905	ЯЩИК	1	По заказ- наряду	+
	02	774123100600	ОСНОВАНИЕ КРЫШКИ	1		
	03	730147101001	АМОТИЗАТОР ДНА	1		+
	04	732136500602	АМОТИЗАТОР СОТОВЫЙ	2	См. доп. замены	+
	05	301508103002	АМОТИЗАТОР СОТОВЫЙ	1	Доп. замена на АМОТИЗА- ТОР СОТОВЫЙ 732136502502	+
	06	301118103002	АМОТИЗАТОР СОТОВЫЙ	1	Доп. замена на АМОТИЗА- ТОР СОТОВЫЙ 732136502202	+
	07	341418009907	ЧЕХОЛ	1		

## 4 Алфавитный указатель

Перечень сборочных единиц и деталей, расположенных в алфавитном порядке, указан в таблице 8.

Таблица 8

Код	Наименование	Номер рисунка	Номер позиции	З/ч
301118103002	АМОТИЗАТОР СОТОВЫЙ	8	06	+
301508103002	АМОТИЗАТОР СОТОВЫЙ	8	05	+
730125103409	МАСКА	5	03	+
730125103410	МАСКА	5	03	+
730125103411	МАСКА	5	03	+
730125103412	МАСКА	5	03Б	+
730125103413	МАСКА	5	03Б	+
730125103414	МАСКА	5	03Б	+
730365801204	РУЧКА-СКОБА СОСТАВНАЯ	3	05	+
730365801205	РУЧКА-СКОБА СОСТАВНАЯ	3	05	+
730534106604	ДВЕРЬ	3	03	+
730534106605	ДВЕРЬ	3	03	+
730534106606	ДВЕРЬ	3	03	+
769746100904	ШКАФ	2	06	+
769746100905	ШКАФ	2	06	+
769746100906	ШКАФ	2	06	+
730147101001	АМОТИЗАТОР ДНА	8	03	+
732136500602	АМОТИЗАТОР СОТОВЫЙ	8	04	+
906345000025	БЛОК ПУСКОЗАЩИТНЫЙ 09LPC1197RH17A3	7	10	+
064746100109	БЛОК ПУСКОЗАЩИТНЫЙ	6	12	+
906345000006	БЛОК ПУСКОЗАЩИТНЫЙ ZXF4 (00156198XX)	7	10	+
906345000007	БЛОК ПУСКОЗАЩИТНЫЙ ZXMD (00155427XX)	7	10	+
903555001600	ВИЛКА ОПРЕССОВАННАЯ 40(007)-16-250-60227 IEC53 3X0.75-1.8-Б1-1ROHS	7	05	+
903555001595	ВИЛКА ОПРЕССОВАННАЯ S.22-16-250-H05VV-F 3G 0,75-1,8 TT-0204-2011	6	07	+
903555001534	ВИЛКА ОПРЕССОВАННАЯ AU-003-16-250-H05VV-F 3G 0,75-1,8 TT-0319-2012 Ф. "AURICH"	7	05	+
903555001591	ВИЛКА ОПРЕССОВАННАЯ P-23-16-250-H05VV-F 3G 0,75-1,8 TT-0003-2010 Ф."START"	7	05	+
908081105127	ВИНТ 3,9X19 (00106362XX)	7	02	+
908081105126	ВИНТ 3,9X9,5 (00106360XX)	7	03	+
908081105125	ВИНТ M4X10 (00106412XX)	7	04	+
994596300002	ВИНТ САМОНАРЕЗАЮЩИЙ 3.9X19 ISO 7049:2011	2	25	+
908085400036	ВЕНТИЛЯТОР HTG12040D12X TT-0737-2019 Ф. "HUI TONG ELECTRONIC CO., LTD"	2	17	
075815100200	ВИНТ	6	08	+
075815100201	ВИНТ	6	09	+
991297000421	ВИНТ РТ 4X16 TC+PZ ART021289 TT-0094-2009 Ф.TEVI	2	12	+
991297000421	ВИНТ РТ 4X16 TC+PZ ART021289 TT-0094-2009 Ф.TEVI	3	09	+
775815100300	ВИНТ M4	5	10	+
775080100200	ВИНТ РЕЗЬБОНАРЕЗАЮЩИЙ M6X18	2	04	+
775080100100	ВИНТ САМОНАРЕЗАЮЩИЙ 4,2X14	2	42	+
775080100100	ВИНТ САМОНАРЕЗАЮЩИЙ 4,2X14	3	06	+
775080100100	ВИНТ САМОНАРЕЗАЮЩИЙ 4,2X14	4	05	+



Продолжение таблицы 8

Код	Наименование	Номер рисунка	Номер позиции	З/ч
775080100100	ВИНТ САМОНАРЕЗАЮЩИЙ 4,2X14	5	06	+
771431100500	ВСТАВКА	2	41	+
064114902600	ВСТАВКА	6	05	+
771154502600	ВТУЛКА	2	14А	+
771154502602	ВТУЛКА	2	14А	+
771154502604	ВТУЛКА	2	14А	
771154502800	ВТУЛКА	3	10	+
771154502700	ВТУЛКА	4	03	+
903464202052	ВЫКЛЮЧАТЕЛЬ WP20A ТТ-0062-2013 Ф. "ELWAT"	5	08	+
904211900195	ДАТЧИК M2020/10K/90 ТТ-0132-2009	5	12	
904211900194	ДАТЧИК M2020/10K/90BL ТТ-0132-2009	5	13	
730534106603	ДВЕРЬ	3	03	
908081109190	ДЕРЖАТЕЛЬ КАБЕЛЕЙ (00113410XX)	7	11	+
908081105115	ДЕРЖАТЕЛЬ КАБЕЛЕЙ (00106455XX)	7	11	+
769748404200	ЕМКОСТЬ	3	04	+
774731100501	ЗМЕЕВИК ВСАСЫВАЮЩИЙ	4	18	+
774731100800	ЗМЕЕВИК ВСАСЫВАЮЩИЙ	4	18	+
775378401300	ЗАГЛУШКА	2	09	+
775378401305	ЗАГЛУШКА	2	09	+
775378401307	ЗАГЛУШКА	2	09	+
775234101500	ЗАГЛУШКА	3	02А	+
775234101502	ЗАГЛУШКА	3	02А	+
775234101504	ЗАГЛУШКА	3	02А	+
775378401700	ЗАГЛУШКА	3	07	+
775378401701	ЗАГЛУШКА	3	07	+
775378401702	ЗАГЛУШКА	3	07	
775378401300	ЗАГЛУШКА	5	07	+
775378401305	ЗАГЛУШКА	5	07	+
775378401307	ЗАГЛУШКА	5	07	+
073431200200	ЗАГЛУШКА	6	04	
074674300200	ЗАЖИМ	6	11	+
775858401700	ЗАХВАТ	4	06	+
016800010002	КОМПРЕССОР СТС 87 Н5-01	4	01	+
903311120003	КОМПРЕССОР HZK80AA ТТ-0684-2017	4	14	+
034800010004	КОМПРЕССОР СТВ87Н5 -03	4	01	+
906260000014	КОНДЕНСАТОР D78S-450-4 ИСПОЛНЕНИЯ "К" ТТ-0649-2016 ЗАО "FINOTEC"	7	09	+
906260000016	КОНДЕНСАТОР D78S-450-4 ИСПОЛНЕНИЯ "К-1" ТТ-0649-2016	6	15	+
906260000012	КОНДЕНСАТОР В32356В5405J52 ТТ-0643-2016	7	09	+
331331103700	КАТОК	2	02	+
771154501700	КЛАПАН ВОЗДУШНЫЙ	4	11	+
773522416400	КОЖУХ	2	20	
730141209200	КОЖУХ	2	22А	
774672501400	КОЛЬЦО УПЛОТНИТЕЛЬНОЕ	2	10	+
769743502003	КОНДЕНСАТОР	4	07	+
769743502009	КОНДЕНСАТОР	4	07	
769743502010	КОНДЕНСАТОР	4	07	
769748303100	КОРЗИНА	2	31	
769748303300	КОРЗИНА	2	35	
769748303200	КОРЗИНА	2	38	

## Продолжение таблицы 8

Код	Наименование	Номер рисунка	Номер позиции	3/4
773522407900	КОРПУС	2	07	+
773222501200	КОРПУС	2	19	
773316100300	КРОНШТЕЙН	3	03А	+
773316100301	КРОНШТЕЙН	3	03А	+
773316100302	КРОНШТЕЙН	3	03А	+
773434803100	КРОНШТЕЙН КОНДЕНСАТОРА	4	04	+
774535303100	КРОНШТЕЙН ПЕТЛИ ВЕРХНЕЙ	2	14	+
773434802300	КРОНШТЕЙН ПЕТЛИ НИЖНЕЙ	2	49	+
773521404400	КРЫШКА	2	11	+
773521404500	КРЫШКА	2	13	+
773521404502	КРЫШКА	2	13	+
773521404504	КРЫШКА	2	13	+
908081105116	КРЫШКА (00157595ХХ)	7	06	+
-	МОДУЛЬ ИНДИКАЦИИ А70Е04-М2 ТТ-0063-2015 Ф."SHENZHEN TOPBAND CO., LTD"	5	04Б	+
-	МОДУЛЬ ИНДИКАЦИИ Т70Е04-М2 ТТ-0063-2015 Ф. "YDL"	5	04	+
906345000019	МОДУЛЬ СВЕТОДИОДНЫЙ СМ12-Т ТТ-0601-2014	2	21	+
-	МОДУЛЬ УПРАВЛЕНИЯ Т70Е04-М1 ТТ-0063-2015 Ф. "YDL"	5	05	+
774123100600	ОСНОВАНИЕ КРЫШКИ	8	02	
901281832094	ОСЬ СПЕЦИАЛЬНАЯ (6Х36) Ч.7811-7306	2	03	+
730131900300	ОПОРА	2	01	+
730132900500	ОПОРА ЗАДНЯЯ	2	05	+
073531400400	ОСНОВАНИЕ	6	13	+
771451100100	ОСЬ	2	48	+
730141209100	ПАНЕЛЬ	2	15	
773135801400	ПАНЕЛЬ	2	18	
774142600200	ПАНЕЛЬ	2	43	
773522412200	ПАНЕЛЬ ПЕРЕДНЯЯ	2	28	+
773522412500	ПАНЕЛЬ ПЕРЕДНЯЯ	2	32	+
773522412700	ПАНЕЛЬ ПЕРЕДНЯЯ	2	36	+
773522412600	ПАНЕЛЬ ПЕРЕДНЯЯ	2	39	+
903424200101	ПРЕДОХРАНИТЕЛЬ 2612913 ТТ-0351-2011	5	09	+
730152701700	ПЕТЛЯ НИЖНЯЯ	2	47	+
773522412300	ПЛАФОН	2	22	+
769748404600	ПОДДОН	2	30	+
769748404700	ПОДДОН КОРЗИНЫ	2	33	+
769748404900	ПОДДОН КОРЗИНЫ	2	37	+
769748404800	ПОДДОН КОРЗИНЫ	2	40	+
071469100202	ПОДУШКА	4	13	+
775547301501	ПОЛКА-СТЕКЛО	2	29	+
775547301500	ПОЛКА-СТЕКЛО	2	34	+
075857300300	ПРИХВАТ	6	10	+
202013000600	ПРОБКА	3	02	+
202013000608	ПРОБКА	3	02	+
202013000609	ПРОБКА	3	02	+
341777109104	ПРОВОД ЗАЗЕМЛЕНИЯ	6	03	
341777109105	ПРОВОД ЗАЗЕМЛЕНИЯ	6	06	
768561206200	ПРОВОД ЗАЗЕМЛЕНИЯ	7	01	
341777102002	ПРОВОД СОЕДИНИТЕЛЬНЫЙ	6	02	

Продолжение таблицы 8

Код	Наименование	Номер рисунка	Номер позиции	З/ч
341777102003	ПРОВОД СОЕДИНИТЕЛЬНЫЙ	6	14	
301591001607	ПРОКЛАДКА	2	16	
301591001606	ПРОКЛАДКА	2	18А	+
774637100500	РЕШЕТКА	2	23	+
730365801203	РУЧКА-СКОБА СОСТАВНАЯ	3	05	
769748401700	СОСУД	4	12	+
769748402200	СОСУД	4	12	+
908081105140	СОСУД (00113188ХХ)	4	17	+
902224910109	СТЯЖКА ПОЛИАМИДНАЯ 4-160967-2 ТТ-0143-2009 Ф."АМР"	2	12А	+
902224910109	СТЯЖКА ПОЛИАМИДНАЯ 4-160967-2 ТТ-0143-2009 Ф."АМР"	4	08А	+
772318102101	ТРУБКА	4	09	
769743801501	ТРУБКА ВСАСЫВАЮЩАЯ	4	05А	
769743801401	ТРУБКА ВСАСЫВАЮЩАЯ	4	05Б	
774712100200	ТРУБКА ЗАПРАВОЧНАЯ	4	15	+
769747601506	ТРУБКА ТЕПЛОВАЯ	4	10	
904145611958	ТЕПЛООБМЕННИК ПЛАСТИНЧАТЫЙ КЗNF ТТ-0605-2014 Ф.KONVEYOR	4	08	+
769748902401	УПЛОТНИТЕЛЬ	3	01	
774535200900	УПОР	3	08	+
773434802100	УПОР	4	16	+
773434802900	УПОР ЗАДНИЙ	2	08	+
773434301200	ФИКСАТОР	2	24	+
773434301201	ФИКСАТОР	2	27	+
371325105000	ФИЛЬТР-ОСУШИТЕЛЬ	4	02	+
773522411500	ФОРМА ДЛЯ ЛЬДА	2	26	+
341418009907	ЧЕХОЛ	8	07	
769746100903	ШКАФ	2	06	
771114102100	ШАЙБА	2	46	+
771114102105	ШАЙБА	2	46	+
771114102107	ШАЙБА	2	46	
991286836022	ШАЙБА 4 65Г 019 ГОСТ 6402-70	5	11	+
764114900416	ШНУР ПИТАНИЯ	6	01	
768562110001	ЭЛЕКТРОПРОВОДКА	5	01	
908082502418	ЭМБЛЕМА 195-12	5	02	+
732131901902	ЯЩИК	8	01	+
732131901905	ЯЩИК	8	01	+

Приложение А

Схемы электрические

Рис. А.1.1

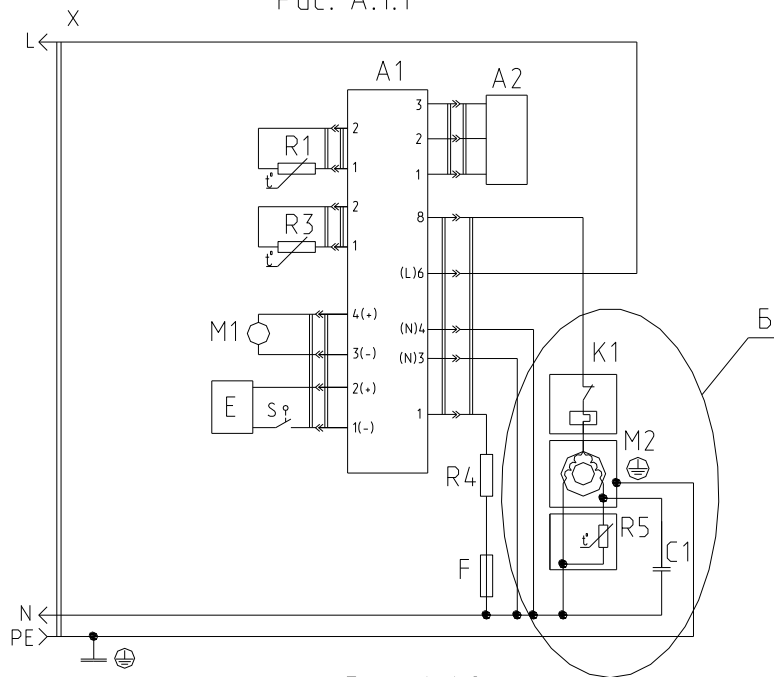


Рис. А.1.2

Б вариант

Остальное - см. рис. А.1.1

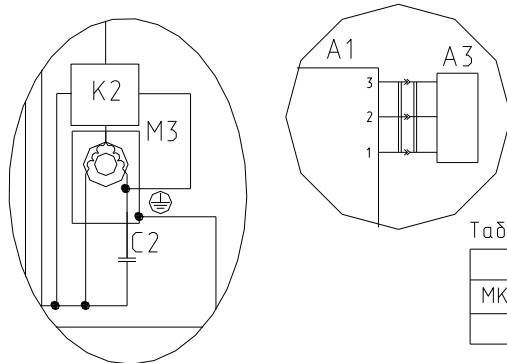


Таблица А.1.1

Обозначение	Рис.
МКАУ.697213.07	А.1.1
-001	А.1.2

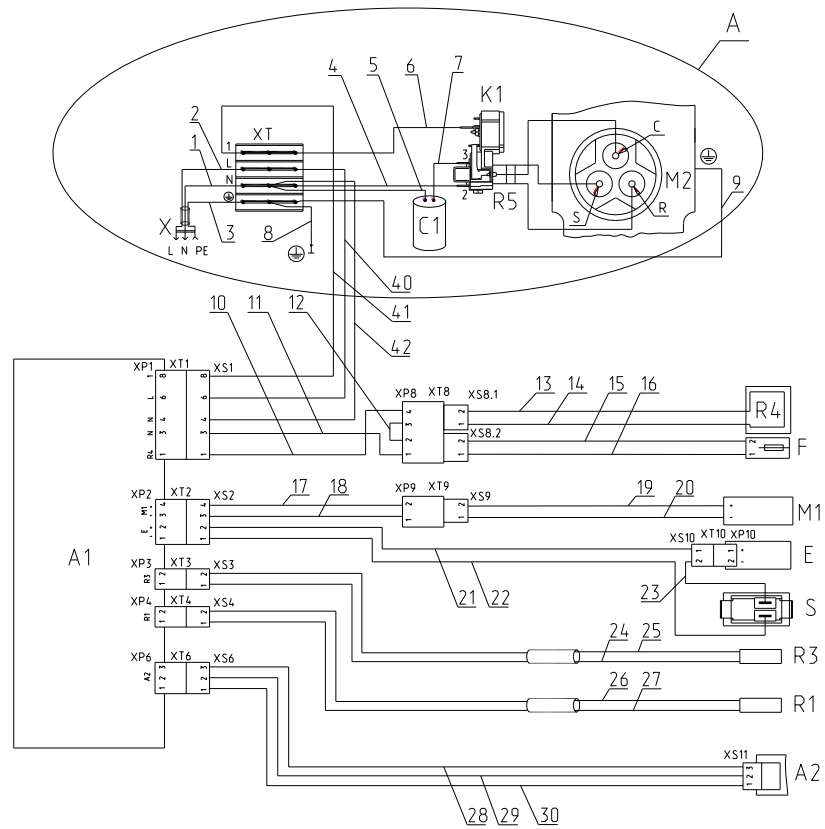
Перечень элементов указан в таблице А.1

Рисунок А.1 - Схема электрическая принципиальная

Таблица А.1

Поз. обозн.	Наименование	Кол.	Примечание
A1	Модуль управления T70E03-M1 ТТ-0063-2015 ф. "YDL" или Модуль управления H70E03-M1 ТТ-0063-2015 ф. "NIAKOM"	1	Версия программы 1.19 Версия программы 1.16
A2	Модуль индикации T70E03-M2 ТТ-0063-2015 ф. "YDL" или Модуль индикации H70E03-M2 ТТ-0063-2015 ф. "NIAKOM"	1	
A3	Модуль индикации T79E03-M2 ТТ-0063-2015 ф. "YDL" или Модуль индикации H79E03-M2 ТТ-0063-2015 ф. "NIAKOM"		
C1	Конденсатор D78S-450-5 исполнения "К-1" ТТ-0649-2016 ЗАО "FINOTEC"	1	
C2	Конденсатор B32356B5405J52 ТТ-0643-2016 ф. "Epcos" или Конденсатор D78S-450-4 исполнения "К" ТТ-0649-2016 ЗАО "FINOTEC"		
E	Модуль светодиодный CM12-T ТТ-0601-2014 ф. "YDL" или Модуль светодиодный CM12-H ТТ-0601-2014 ф. "NIAKOM" или Модуль светодиодный CM12-P ТТ-0601-2014 ЗАО "FINOTEC" или Модуль светодиодный CM12-M ТТ-0601-2014 ОАО "ЭНЭФ" или Модуль светодиодный CM12-E ТТ-0601-2014 ф. "Emvetron"	1	
F	Предохранитель 2612913 ТТ-0351-2011 ф. "Cebi" или Предохранитель TC3 (2612913) ТТ-0719-2018 ф. "EKINLER"	1	
K1	Реле защитное PKT6 ТУ ВУ 100010198.076-2011	1	
K2	Блок пускозащитный ZXF5 ТТ-0631-2015 ф. "SECOP"		
M1	Вентилятор 12038GE-12L-YA-F1 ТТ-0124-2015 ф. "NMB" или Вентилятор 12038GE-12K-YA-F1 ТТ-0711-2017 ф. "NMB" или Вентилятор BLDC26-4PW ТТ-0680-2017 ф. "Willtron"	1	
M2	Электродвигатель компрессора типа СТВ ТУ ВУ 100010198.076-2011	1	
M3	Электродвигатель компрессора HXK95AA ТТ-0631-2015 ф. "SECOP"		
R1	Датчик M2020/10k/90 ТТ-0132-2009 ф. "Epcos"	1	Датчик морозильника
R3	Датчик M2020/10k/90BL ТТ-0132-2009 ф. "Epcos"	1	Датчик испарителя
R4	Нагреватель	1	Входит в состав тепло-обменника пластинчатого ТТ-0605-2014
R5	Реле пусковое PT2 ТУ ВУ 100010198.076-2011	1	
S	Выключатель WP20A ТТ-0062-2009 ф. "ELWAT"	1	
X	Вилка опрессованная 007-16-250-60227 IEC53 3x0.75-1.8-Б1-1 RoHS ТУ ВУ 700063643.001-2010 или Вилка опрессованная S.22-16-250-H05VV-F 3G 0.75-1.8 ТТ-0204-2011 ф. "Patelec Elpena"	1	

Рис. А.2.1



А вариант

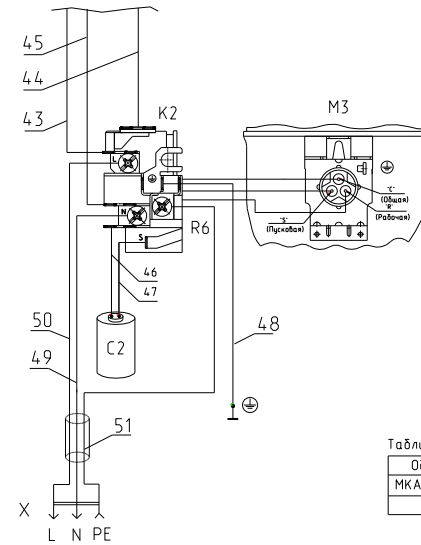
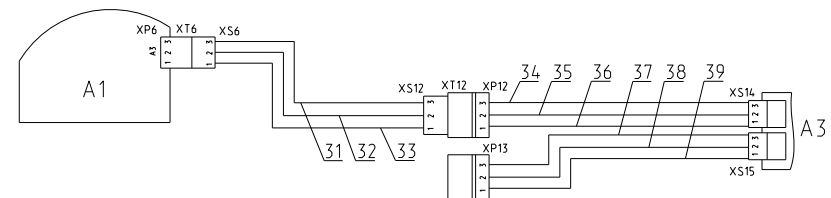


Таблица А.2.1

Обозначение	Рис.
МКАУ.697213.07	А.2.1
-001	А.2.2

Рис. А.2.2  
Остальное см. Рис. А.2.1



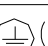


Перечень элементов указан в таблице А.2  
Рисунок А.2 - Схема электрическая соединений

Таблица А.2

Номер провода	Откуда идет	Куда поступает	Цвет изоляции	Примечание
1	Штырь вилки	Клемма N (XT)	Голубой	
2	Штырь вилки	Клемма L (XT)	Коричневый	
3	Гнездо вилки	Клемма $\oplus$ (XT)	Зелено-желтый	
4	Клемма N (XT)	Контакт 2 (R5)	Голубой	
5	Конденсатор C1	Клемма N (XT)	Голубой	
6	Клемма 1 (XT)	Контакт 1 (M2)	Коричневый	
7	Конденсатор C1	Клемма 3 (R5)	Коричневый	
8	Клема $\oplus$ (XT)	Контакт $\oplus$ шкафа	Зелено-желтый	
9	Клема $\oplus$ (XT)	Контакт $\oplus$ (M2)	Зелено-желтый	
10	Контакт 1 (XS1)	Контакт 4 (XP8)	Черный	
11	Контакт 3 (XS1)	Контакт 1 (XP8)	Голубой	
12	Контакт 2 (XP8)	Контакт 3 (XP8)	Коричневый	
13	Контакт 2 (XS8.1)	Нагреватель R4	Белый	
14	Контакт 1 (XS8.1)	Нагреватель R4	Белый	
15	Контакт 2 (XS8.2)	Контакт 2 (F)	Белый	
16	Контакт 1 (XS8.2)	Контакт 1 (F)	Белый	
17	Контакт 4 (XS2)	Контакт 2 (XP9)	Коричневый	
18	Контакт 3 (XS2)	Контакт 1 (XP9)	Черный	
19	Контакт 2 (XS9)	Вентилятор M1	Красный	
20	Контакт 1 (XS9)	Вентилятор M1	Черный	
21	Контакт 2 (XS2)	Контакт 1 (XS10)	Голубой	
22	Контакт 1 (XS2)	Выключатель S	Белый	
23	Контакт 2 (XS10)	Выключатель S	Черный	
24	Контакт 1 (XS3)	Датчик R3	Коричневый	
25	Контакт 2 (XS3)	Датчик R3	Черный	
26	Контакт 2 (XS4)	Датчик R1	Коричневый	
27	Контакт 1 (XS4)	Датчик R1	Черный	
28	Контакт 3 (XS6)	Контакт 3 (XS11)	Черный	
29	Контакт 2 (XS6)	Контакт 2 (XS11)	Голубой	
30	Контакт 1 (XS6)	Контакт 1 (XS11)	Белый	

## продолжение таблицы А.2

Номер провода	Откуда идет	Куда поступает	Цвет изоляции	Примечание
31	Контакт 3 (XS6)	Контакт 3 (XS12)	Черный	
32	Контакт 2 (XS6)	Контакт 2 (XS12)	Голубой	
33	Контакт 1 (XS6)	Контакт 1 (XS12)	Белый	
34	Контакт 3 (XP12)	Контакт 3 (XS14)	Черный	
35	Контакт 2 (XP12)	Контакт 2 (XS14)	Голубой	
36	Контакт 1 (XP12)	Контакт 1 (XS14)	Белый	
37	Контакт 3 (XP13)	Контакт 3 (XS15)	Черный	
38	Контакт 2 (XP13)	Контакт 2 (XS15)	Голубой	
39	Контакт 1 (XP13)	Контакт 1 (XS15)	Белый	
40	Клемма L (XT)	Контакт 6 (XS1)	Коричневый	
41	Клемма 1 (XT)	Контакт 8 (XS1)	Черный	
42	Клемма N (XT)	Контакт 4 (XS1)	Голубой	
43	Клемма L (K2)	Контакт 6 (XS1)	Коричневый	
44	Клемма реле (K2)	Контакт 8 (XS1)	Черный	
45	Клемма N (K2)	Контакт 4 (XS1)	Голубой	
46	Конденсатор С2	Клемма S (K2)	Коричневый	
47	Конденсатор С2	Клемма N (K2)	Голубой	
48	Клема  (K2)	Контакт  шкафа	Зелено-желтый	
49	Штырь вилки	Клемма N (K2)	Голубой	
50	Штырь вилки	Клемма L (K2)	Коричневый	
51	Гнездо вилки	Клемма  (K2)	Зелено-желтый	



Приложение Б  
Допустимые замены деталей

Таблица Б.1

Но- мер ри- сун- ка	Но- мер пози- ции	Код	Наименование	Допустимая замена		Коли- чес- тво	Примечание
2	04	775080100200	ВИНТ РЕЗЬБОНАРЕЗАЮЩИЙ М6Х18	994596400001	ВИНТ САМОНАРЕЗАЮЩИЙ 3.9Х13 ISO 7050:2011	8	
	12А	902224910109	СТЯЖКА ПОЛИАМИДНАЯ 4- 160967-2 ТТ-0143-2009 Ф."АМР"	902224910108	СТЯЖКА ПОЛИАМИДНАЯ GT100- М(SP21) ТТ-0567-2013 Ф. GENERAL WIRING COMPONENTS LTD.	1	
	17	908085400036	ВЕНТИЛЯТОР НТG12040D12Х ТТ-0737-2019 Ф. "HUI TONG ELECTRONIC CO., LTD"	908085402561	ВЕНТИЛЯТОР 12038GE- 12K-YA-F1 ТТ-0737-2019 Ф. "NMB"	1	
	21	906345000019	МОДУЛЬ СВЕТОДИОДНЫЙ СМ12-Т ТТ-0601-2014	906345000035	МОДУЛЬ СВЕТОДИОДНЫЙ СМ12-Н ТТ-0601-2014 Ф. "NIAКОМ"	1	
	906345000036			МОДУЛЬ СВЕТОДИОДНЫЙ СМ12-Е ТТ-0601-2014 ф."Emvetron"	1		

Продолжение таблицы Б.1

Но- мер ри- сун- ка	Но- мер пози- ции	Код	Наименование	Допустимая замена		Коли- чес- тво	Примечание
				906345000037	МОДУЛЬ СВЕТОДИОДНЫЙ СМ12-Р ТТ-0601-2014 ЗАО "FINOTEC"	1	
				906345000049	МОДУЛЬ СВЕТОДИОДНЫЙ СМ12-М ТТ-0601-2014 ОАО "ЭНЭФ"	1	
	25	994596300002	ВИНТ САМОНАРЕЗАЮЩИЙ 3.9X19 ISO 7049:2011		ВИНТ ST3,9X19 Ц6.ХР.БЦВ. Т ЧЕРТ. № 7811-7385	6	
3	03	730534106603	ДВЕРЬ	730534107103	ДВЕРЬ	1	
4	08А	902224910109	СТЯЖКА ПОЛИАМИДНАЯ 4-160967-2 ТТ-0143-2009 Ф."АМР"	902224910108	СТЯЖКА ПОЛИАМИДНАЯ GT100- М(SP21) ТТ-0567-2013 Ф. GENERAL WIRING COMPONENTS LTD.	1	
5	09	903424200101	ПРЕДОХРАНИТЕЛЬ 2612913 ТТ-0351-2011	903424200102	ПРЕДОХРАНИТЕЛЬ ТС3 (2612913) ТТ-0719-2018 ф. "EKINLER"	1	
6	07	903555001595	ВИЛКА ОПРЕССОВАННАЯ S.22-16-250-H05VV-F 3G 0,75-1,8 ТТ-0204-2011	903555001512	ВИЛКА ОПРЕССОВАННАЯ 40- 16-250-60227 IEC 53 3X0,75-1,8-Б1-1 ТУ ВУ 700063643.001-2010	1	

Продолжение таблицы Б.1

Но- мер ри- сун- ка	Но- мер пози- ции	Код	Наименование	Допустимая замена	Коли- чес- тво	Примечание
				903555001513 ВИЛКА ОПРЕССОВАННАЯ 83-16-250-60227 IEC 53 3X0,75-1,8-Б1-1 ТУ ВУ 400083186.079-2011	1	
				903555001514 ВИЛКА ОПРЕССОВАННАЯ 57-16-250-60227 IEC 53 3X0,75-1,8-1-В2 ТУ ВУ 200194876.006-2007	1	
				903555001534 ВИЛКА ОПРЕССОВАННАЯ AU-003-16-250-H05VV-F 3G 0,75-1,8 ТТ-0319-2012 Ф. "AURICH"	1	
				903555001600 ВИЛКА ОПРЕССОВАННАЯ 40(007)-16-250-60227 IEC53 3X0.75-1.8-Б1- 1ROHS ТУ ВУ 700063643.001-2010	1	
				903555001601 ВИЛКА ОПРЕССОВАННАЯ 83-16-250-60227 IEC53 3X0.75-1.8-Б1-1 ROHS ТУ ВУ 400083186.079- 2011	1	

## Продолжение таблицы Б.1

Но- мер ри- сун- ка	Но- мер пози- ции	Код	Наименование	Допустимая замена		Коли- чес- тво	Примечание
				903555001602	ВИЛКА ОПРЕССОВАННАЯ 57-16-250-60227 IEC53 3X0.75-1.8-1-B2ROHS ТУ ВУ 200194876.006- 2007	1	
				906313000406	ВИЛКА ОПРЕССОВАННАЯ K5-16-250-60227 IEC 53 3X0,75-1,8-Б1-1 ТУ ВУ 200211944.007-2006	1	
	08	075815100200	ВИНТ	775815100302	ВИНТ	1	
	09	075815100201	ВИНТ	775815100303	ВИНТ	1	
	13	073531400400	ОСНОВАНИЕ	073531400900	ОСНОВАНИЕ	1	
	15	906260000016	КОНДЕНСАТОР D78S-450-4 ИСПОЛНЕНИЯ "К-1" ТТ-0649-2016	906260000019	КОНДЕНСАТОР B32356B5405J53 ТТ-0643-2016 ф. "EPSCOS"	1	
				906260000025	КОНДЕНСАТОР M78S- 450-4 ИСПОЛНЕНИЯ "К-1" ТУ 06-15 КЖИ.116.0	1	
7	05	903555001534	ВИЛКА ОПРЕССОВАННАЯ AU-003-16-250-H05VV-F 3G 0,75-1,8 ТТ-0319-2012 Ф. "AURICH"	903555001595	ВИЛКА ОПРЕС S.22-16- 250-H05VV-F 3G 0,75-1,8 ТТ-0204-2011	1	

Продолжение таблицы Б.1

Но- мер ри- сун- ка	Но- мер пози- ции	Код	Наименование	Допустимая замена		Коли- чес- тво	Примечание
8	04	732136500602	АМОТИЗАТОР СОТОВЫЙ	732136502302	АМОТИЗАТОР СОТОВЫЙ	2	

**Приложение В**  
**Конструктивные отличия морозильников**

Таблица В.1

Обозначение	Н, мм	Масса, кг	Цвет	Совместимость с side-by-side	Класс энергоэффективности	Примечание				
МКАУ.697213.07	1868±2	73	Белый	нет	А					
-002				есть						
-060			Мокрый асфальт	нет						
-080			Серебристый по RAL 7022	нет						
-082				есть						
-090			Звездная пыль	нет						
-100			Белый	нет		А+				
-102				есть			По заказ-наряду			
-160			Мокрый асфальт	нет						
-180			Серебристый по RAL 7022	нет						
-182				есть			По заказ-наряду			
-190			Звездная пыль	нет						
МКАУ.697215.02			1668±2	65			Белый	нет	А	
-060								Мокрый асфальт		нет
-080	Серебристый по RAL 7022	нет								
-090		Звездная пыль			нет					
-100	Белый	нет			А+					
-160		Мокрый асфальт					нет			
-180	Серебристый по RAL 7022	нет								
-190		Звездная пыль					нет			
-200	Белый	нет			А++					
-260		Мокрый асфальт				нет				
-280	Серебристый по RAL 7022	нет								
-290		Звездная пыль				нет				