

ЗАКРЫТОЕ АКЦИОНЕРНОЕ ОБЩЕСТВО "АТЛАНТ"

МОРОЗИЛЬНИКИ

М-7601-XXX

КАТАЛОГ ДЕТАЛЕЙ И СБОРОЧНЫХ ЕДИНИЦ

МКАУ.697215.01 КДС

Содержание

1	Порядок пользования каталогом	3
2	Схема деления изделия на составные части	4
3	Иллюстрации и перечень сборочных единиц	5
4	Алфавитный указатель	26
	Приложение А Схемы электрические.....	31
	Приложение Б Конструктивные отличия морозильников	35
	Приложение В Допустимые замены деталей	37

1 Порядок пользования каталогом

«Каталог деталей и сборочных единиц» МКАУ.697215.01 ҚДС (далее – каталог) предназначен для составления заявок на запасные части, технического обслуживания и ремонта морозильников М-7601-XXX, М-7603-XXX, М-7604-XXX (далее – морозильников).

В каталоге принята сквозная нумерация рисунков и таблиц.

Схема деления изделия на составные части указана на рисунке 1. На рисунках 2-8 указаны сборочные единицы и детали, составляющие изделие, в аксонометрической проекции. Фигурными скобками на рисунках обозначены позиции деталей (сборочных единиц), входящих в сборочную единицу, номер позиции которой вынесен за скобку. Их количество указано из расчета на сборочную единицу. Количество деталей, позиции которых не обозначены фигурными скобками, указано из расчета на морозильник. В таблицах 1-7, следующих за рисунками, указаны: номер рисунка, номер позиции, код, наименование детали; количество; исполнение морозильника (при необходимости), примечание. Исполнения морозильника не указаны для деталей, применяющихся во всех исполнениях.

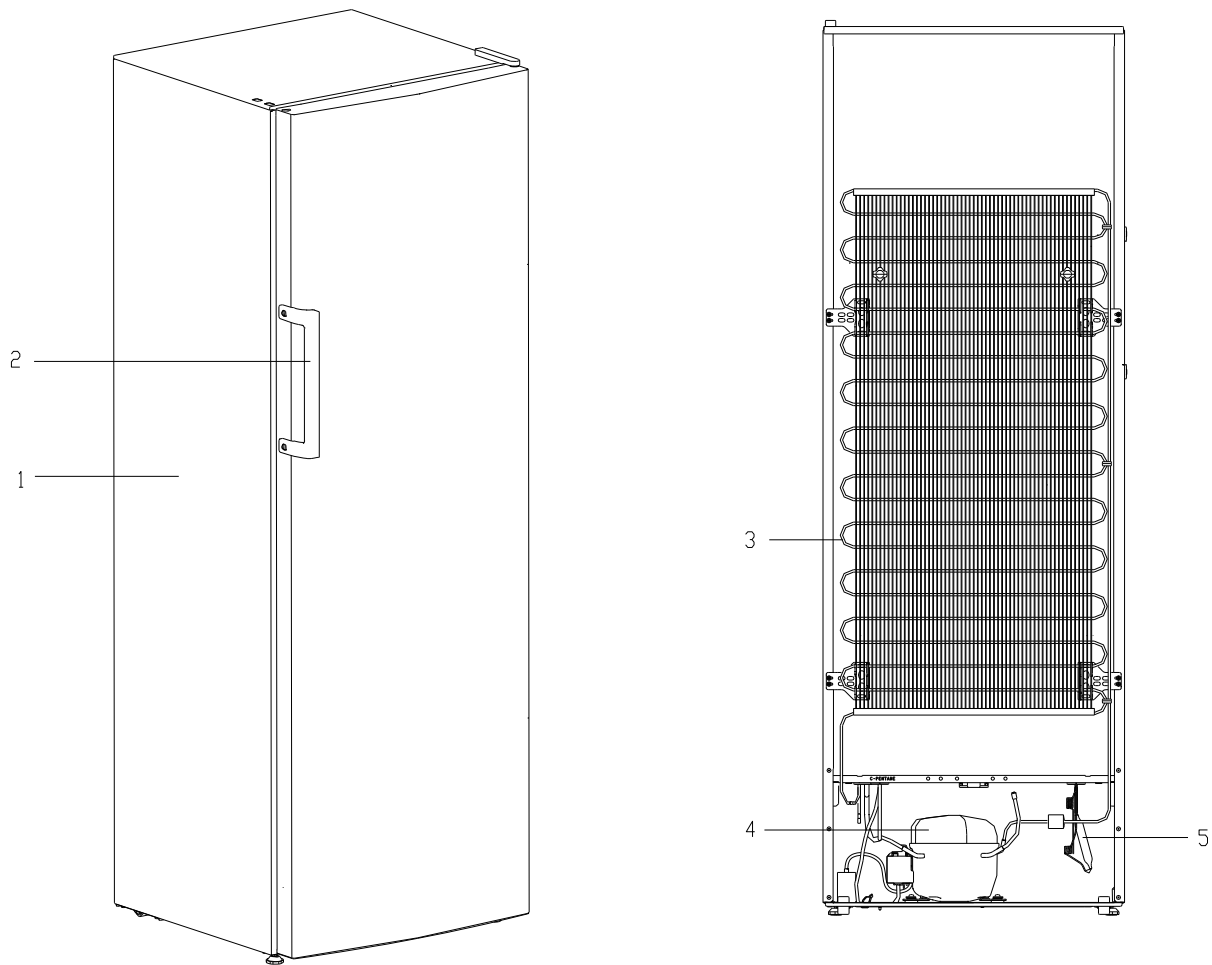
В алфавитном указателе (таблица 8) перечислены сборочные единицы, детали и стандартные изделия, указанные в таблицах 1-7.

В приложении А (на рисунках А.1, А.2) приведены схемы электрические.

В приложении Б (в таблице Б.1) указаны конструктивные отличия морозильников.

В приложении В (в таблице В.1) указаны допустимые замены деталей.

2 Схема деления изделия на составные части



1 - шкаф, 2 - ручка-скоба , 3 - конденсатор, 4 - компрессор, 5 - фильтр-осушитель

Рисунок 1 - Общий вид

3 Иллюстрации и перечень сборочных единиц

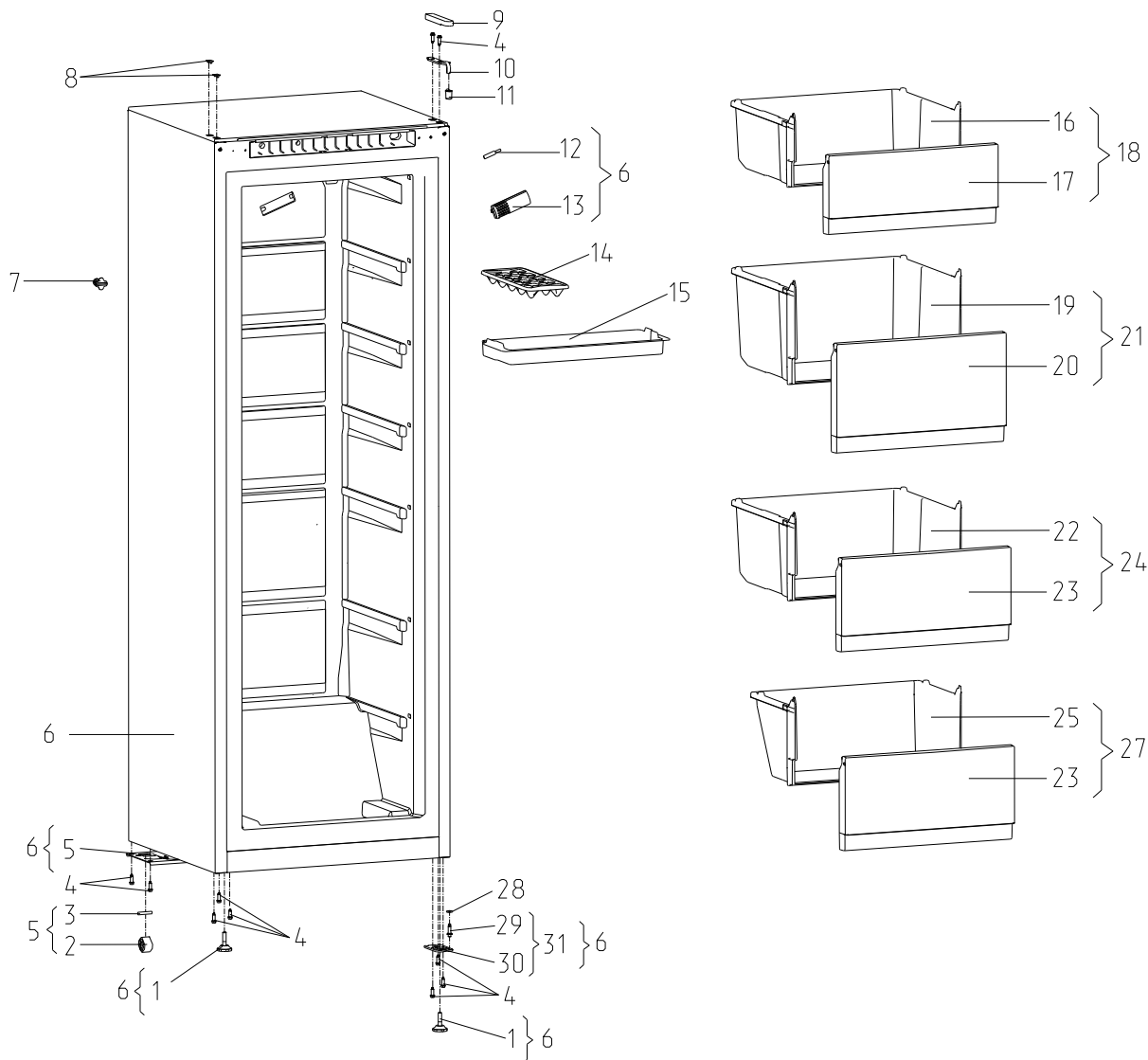


Рисунок 2 - Шкаф

Таблица 1 - Перечень сборочных единиц и деталей

Но- мер ри- сун- ка	Но- мер пози- ции	Код	Наименование	Коли- чес- тво	Испол- нение	Примечание	З/ч
2	01	730131900300	ОПОРА	2			+
	02	331331103700	КАТОК	2			+
	03	901281832094	ОСЬ СПЕЦИАЛЬНАЯ 7811-7306-13	2			+
	04	775080100200	ВИНТ РЕЗЬБОНАРЕЗАЮЩИЙ М6Х18	12			+
	05	730132900500	ОПОРА ЗАДНЯЯ	1			+
	06	769746101121	ШКАФ	1	060, 160, 260		+

Продолжение таблицы 1

Но- мер ри- сун- ка	Но- мер пози- ции	Код	Наименование	Коли- чес- тво	Испол- нение	Примечание	З/Л
	06	769746101122	ШКАФ	1	080, 180, 280		+
	06	769746101123	ШКАФ	1	030, 130, 230		+
	06	769746101124	ШКАФ	1	070, 170, 270		+
	06	769746101125	ШКАФ	1	090, 190, 290		+
	06	769746101120	ШКАФ	1	000, 100, 200		+
	07	773434802900	УПОР ЗАДНИЙ	2			+
	08	775378401300	ЗАГЛУШКА	2	000, 100, 200		+
	08	775378401304	ЗАГЛУШКА	2	030, 130, 230		+
	08	775378401305	ЗАГЛУШКА	2	060, 080, 160, 180, 260, 280		+
	08	775378401306	ЗАГЛУШКА	2	070, 170, 270		
	08	775378401307	ЗАГЛУШКА	2	090, 190, 290		+
	09	773521404500	КРЫШКА	1	000, 100, 200		+
	09	773521404501	КРЫШКА	1	030, 130, 230		+
	09	773521404502	КРЫШКА	1	060, 080, 160, 180, 260, 280		+
	09	773521404503	КРЫШКА	1	070, 170, 270		+

Продолжение таблицы 1

Но- мер ри- сун- ка	Но- мер пози- ции	Код	Наименование	Коли- чес- тво	Испол- нение	Примечание	З/Л
	09	773521404504	КРЫШКА	1	090, 190, 290		
	10	774535303100	КРОНШТЕЙН ПЕТЛИ ВЕРХНЕЙ	1			+
	11	771154502600	ВТУЛКА	1	000, 100, 200		+
	11	771154502601	ВТУЛКА	1	030, 130, 230		
	11	771154502602	ВТУЛКА	1	060, 080, 160, 180, 260, 280		+
	11	771154502603	ВТУЛКА	1	070, 170, 270		
	11	771154502604	ВТУЛКА	1	090, 190, 290		
	12	904212810020	ДАТЧИК М2020/10К/130 ТТ-0132-2009 ф. Epcos	1			+
	13	773522411300	КОРПУС	1			+
	14	773522411500	ФОРМА ДЛЯ ЛЬДА	1			+
	15	769748405100	ПОДДОН	1			+
	16	769748404700	ПОДДОН КОРЗИНЫ	2			+
	17	773522412500	ПАНЕЛЬ ПЕРЕДНЯЯ	2			+
	18	769748303100	КОРЗИНА	2			
	19	769748404900	ПОДДОН КОРЗИНЫ	1			+
	20	773522412700	ПАНЕЛЬ ПЕРЕДНЯЯ	1			+
	21	769748303300	КОРЗИНА	1			
	22	769748405000	ПОДДОН КОРЗИНЫ	1			+
	23	773522412600	ПАНЕЛЬ ПЕРЕДНЯЯ	2			+
	24	769748303400	КОРЗИНА	1			
	25	769748404800	ПОДДОН КОРЗИНЫ	1			+
	27	769748303200	КОРЗИНА	1			
	28	771114102100	ШАЙБА	1	000, 100, 200		+
	28	771114102104	ШАЙБА	1	030, 130, 230		

Продолжение таблицы 1

Но- мер ри- сун- ка	Но- мер пози- ции	Код	Наименование	Коли- чес- тво	Испол- нение	Примечание	З/Л
	28	771114102105	ШАЙБА	1	060, 080, 160, 180, 260, 280		+
	28	771114102106	ШАЙБА	1	070, 170, 270		
	28	771114102107	ШАЙБА	1	090, 190, 290		
	29	771451100100	ОСЬ	1			+
	30	773434802300	КРОНШТЕЙН ПЕТЛИ НИЖНЕЙ	1			+
	31	730152701700	ПЕТЛЯ НИЖНЯЯ	1			+

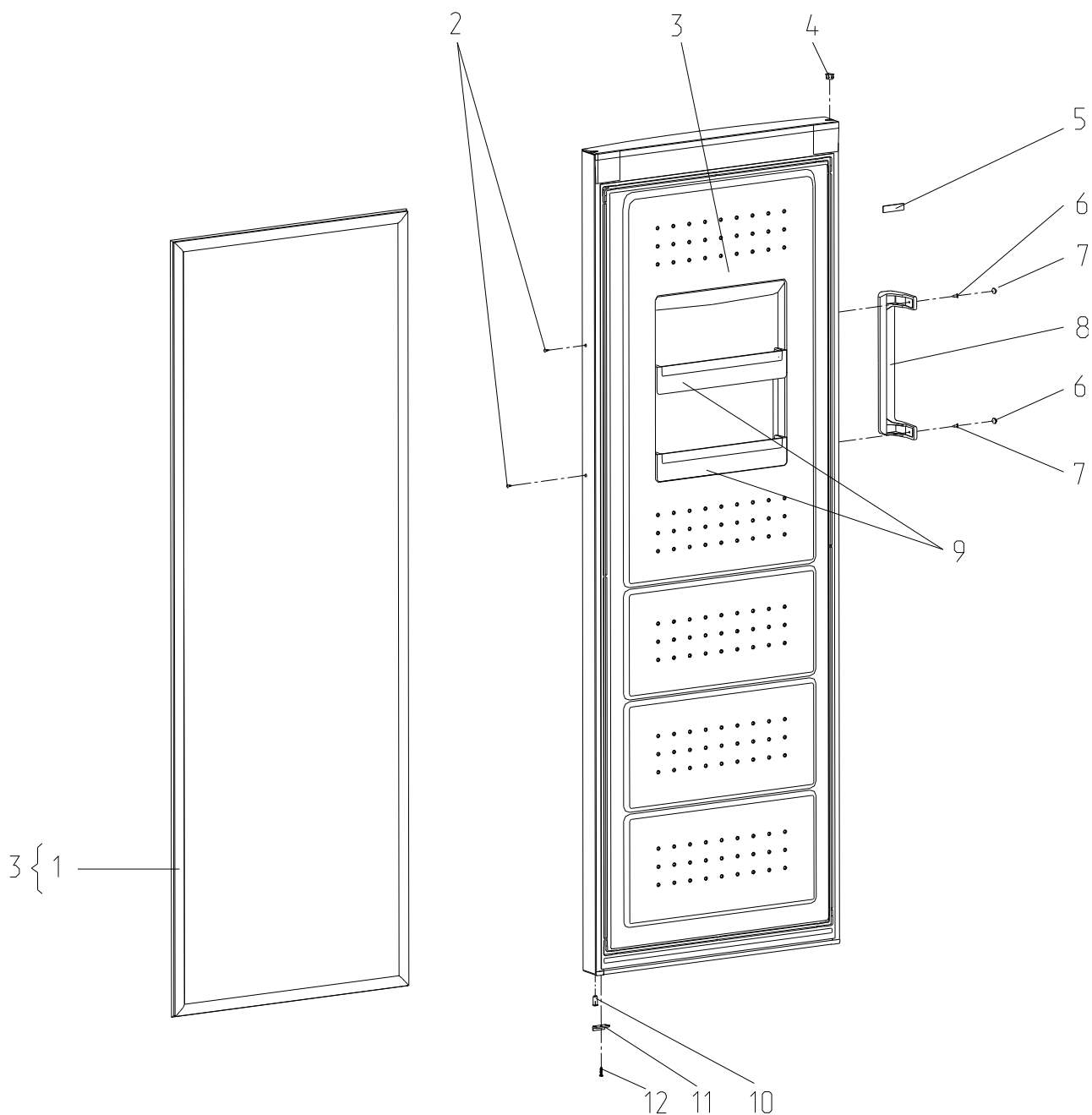


Рисунок 3 - Дверь

Таблица 2 - Перечень сборочных единиц и деталей

Но- мер ри- сун- ка	Но- мер пози- ции	Код	Наименование	Коли- чес- тво	Испол- нение	З/Л
3	01	769748902008	УПЛОТНИТЕЛЬ	1		+
	02	202013000600	ПРОБКА	2	000, 100, 200	+
	02	202013000606	ПРОБКА	2	030, 130, 230	+

Продолжение таблицы 2

Но- мер ри- сун- ка	Но- мер пози- ции	Код	Наименование	Коли- чес- тво	Испол- нение	З/Л
	02	202013000608	ПРОБКА	2	090, 190, 290	+
	02	202013000609	ПРОБКА	2	060, 080, 160, 180, 260, 280	+
	02	202013000610	ПРОБКА	2	070, 170, 270	+
	03	730534108707	ДВЕРЬ	1	060, 160, 260	+
	03	730534108708	ДВЕРЬ	1	080, 180, 280	+
	03	730534108715	ДВЕРЬ	1	030, 130, 230	+
	03	730534108716	ДВЕРЬ	1	070, 170, 270	+
	03	730534108717	ДВЕРЬ	1	090, 190, 290	+
	03	730534108706	ДВЕРЬ	1	000, 100, 200	+
	04	775234101500	ЗАГЛУШКА	1	000, 100, 200	+
	04	775234101501	ЗАГЛУШКА	1	030, 130, 230	
	04	775234101502	ЗАГЛУШКА	1	060, 080, 160, 180, 260, 280	+
	04	775234101503	ЗАГЛУШКА	1	070, 170, 270	
	04	775234101504	ЗАГЛУШКА	1	090, 190, 290	
	05	908082514433	ЭМБЛЕМА СЕРИЯ 144-33	1		+
	06	991283800039	ВИНТ 4X13.Ц6.ХР.БЦВ SAE1018 Ч.7811-7499	2		+

Продолжение таблицы 2

Но- мер ри- сун- ка	Но- мер пози- ции	Код	Наименование	Коли- чес- тво	Испол- нение	З/Л
	07	280413100400	ЗАГЛУШКА	2	000, 100, 200	+
	07	280413100404	ЗАГЛУШКА	2	030, 130, 230	+
	07	280413100406	ЗАГЛУШКА	2	090, 190, 290	+
	07	280413100407	ЗАГЛУШКА	2	060, 080, 160, 180, 260, 280	+
	07	280413100408	ЗАГЛУШКА	2	070, 170, 270	+
	08	775373401101	РУЧКА-СКОБА	1	060, 080, 160, 180, 260, 280	+
	08	775373401102	РУЧКА-СКОБА	1	090, 190, 290	+
	08	775373401103	РУЧКА-СКОБА	1	030, 130, 230	+
	08	775373401104	РУЧКА-СКОБА	1	070, 170, 270	+
	08	775373401100	РУЧКА-СКОБА	1	000, 100, 200	+
	09	769748404200	ЕМКОСТЬ	2		+
	10	771154502800	ВТУЛКА	1		+
	11	774535200900	УПОР	1		+
	12	991297000421	ВИНТ РТ 4X16 TC+PZ ART021289 ТТ-0094-2009 Ф.ТЕVI	1		+

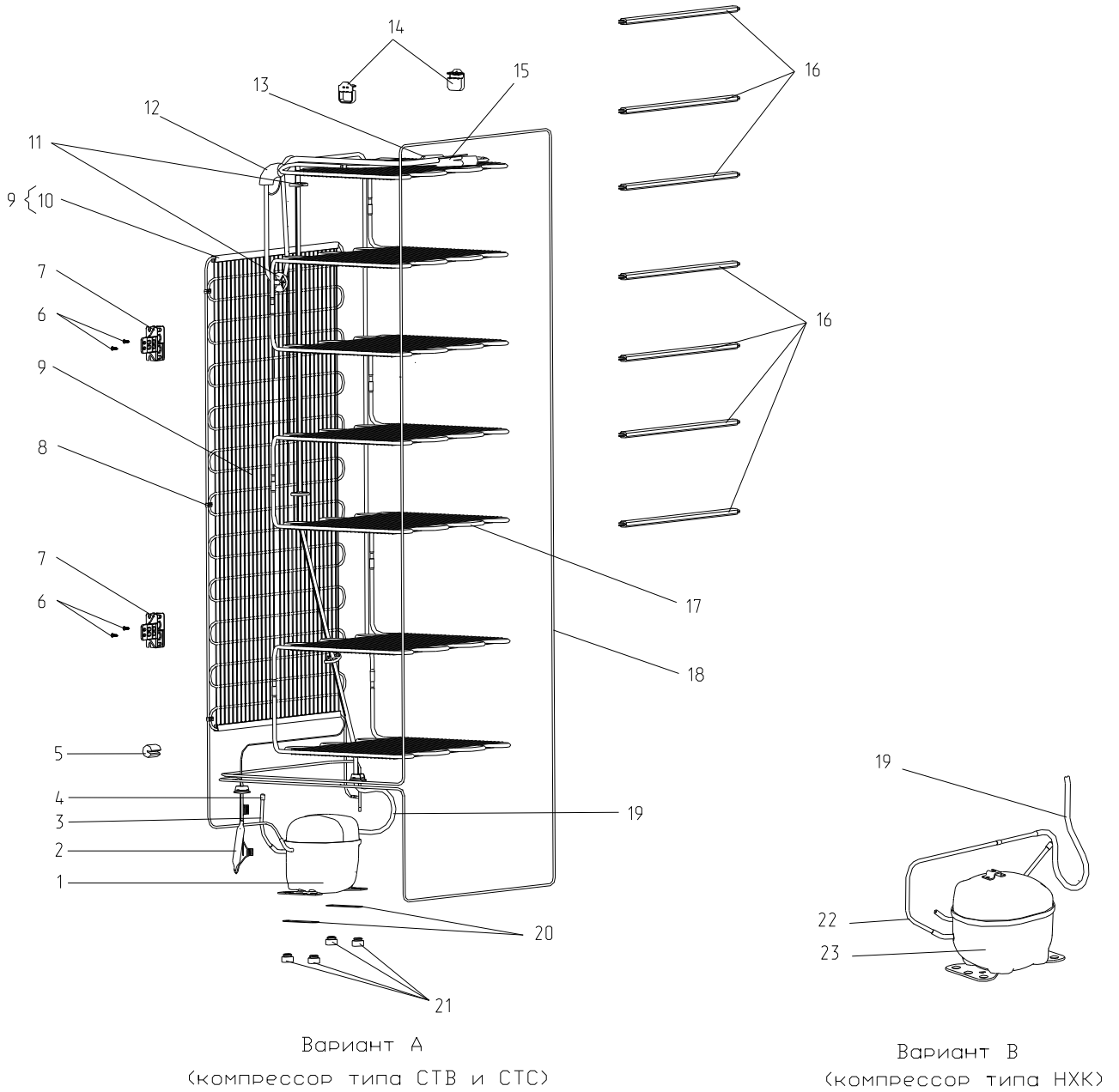


Рисунок 4 - Схема холодильного агрегата

Таблица 3 - Перечень сборочных единиц и деталей

Но- мер ри- сун- ка	Но- мер пози- ции	Код	Наименование	Коли- чес- тво	Испол- нение	Примечание	З/ч
4	01	016800010002	КОМПРЕССОР СТС 87 Н5-01 ТУ ВУ 100010198.076-2011	1	100, 130, 160, 170, 180, 190		+

Продолжение таблицы 3

Но-мер ри-сун-ка	Но-мер пози-ции	Код	Наименование	Коли-чество	Испол-нение	Примечание	±/н
	01	034800010004	КОМПРЕССОР СТВ87Н5-03 ТУ ВУ 100010198.076-2011	1	000, 030, 060, 070, 080, 090		+
	02	371325105000	ФИЛЬТР-ОСУШИТЕЛЬ	1			+
	03	341775006400	ТРУБКА ЗАПРАВОЧНАЯ	1	200, 230, 260, 270, 280, 290		+
	03	774712100200	ТРУБКА ЗАПРАВОЧНАЯ	1	000, 030, 060, 070, 080, 090, 100, 130, 160, 170, 180, 190		+
	04	773434802100	УПОР	1			+
	05	281410003702	ДЕМПФЕР	1			+
	06	775080100100	ВИНТ САМОНАРЕЗАЮЩИЙ 4,2X14	8		Наибол. количество	+
	07	773434803100	КРОНШТЕЙН КОНДЕНСАТОРА	4			+
	08	775858401700	ЗАХВАТ	3			+
	09	769743502000	КОНДЕНСАТОР	1	000, 030, 060, 070, 080, 090, 100, 130, 160, 170, 180, 190		+
	09	769743502004	КОНДЕНСАТОР	1	200, 230, 260, 270, 280, 290		+

Продолжение таблицы 3

Но- мер ри- сун- ка	Но- мер пози- ции	Код	Наименование	Коли- чес- тво	Испол- нение	Примечание	З/Н
	10	908085700800	ПРОФИЛЬ ЗАЩИТНЫЙ КИ-100 ТО РБ 190233408.002-2004 L=475	2			+
	11	301271003500	КОЛЬЦО ДИСТАНЦИОННОЕ	3			+
	12	371325206700	ТРУБКА ПРЕДОХРАНИТЕЛЬНАЯ	1			+
	13	772311600600	ТРУБКА ПРЕДОХРАНИТЕЛЬНАЯ	3			+
	14	773434801800	УПОР	2			+
	15	331770006600	ПЛАСТИНА ШУМОПОГЛОЩАЮЩАЯ ПАСТА-ГЕРМЕТИК "VABERSTRIP-525" Ф. VABER, ТТ-0229-2009 (3-1)X(60+10)X(70+10)	1			+
	16	774621801100	ОБРАМЛЕНИЕ	5			+
	17	769743106500	ИСПАРИТЕЛЬ	1			+
	18	769747601505	ТРУБКА ТЕПЛОВАЯ	1			
	19	769743801802	ТРУБКА ВСАСЫВАЮЩАЯ	1			
	20	281411102700	ПЛАСТИНА	2			+
	21	071469100202	ПОДУШКА	4			+
	22	774712100900	ЗМЕЕВИК ВСАСЫВАЮЩИЙ	1	200, 230, 260, 270, 280, 290		+
	23	903311120002	КОМПРЕССОР НХК87АА ТТ-0631-2015 Ф. «SECOP»	1	200, 260, 280	Действует до 12.09.2018	+
	23	908081109188	КОМПРЕССОР НХК80АА ТТ-0631-2015 Ф. "SECOP"	1	200, 230, 260, 270, 280, 290		+

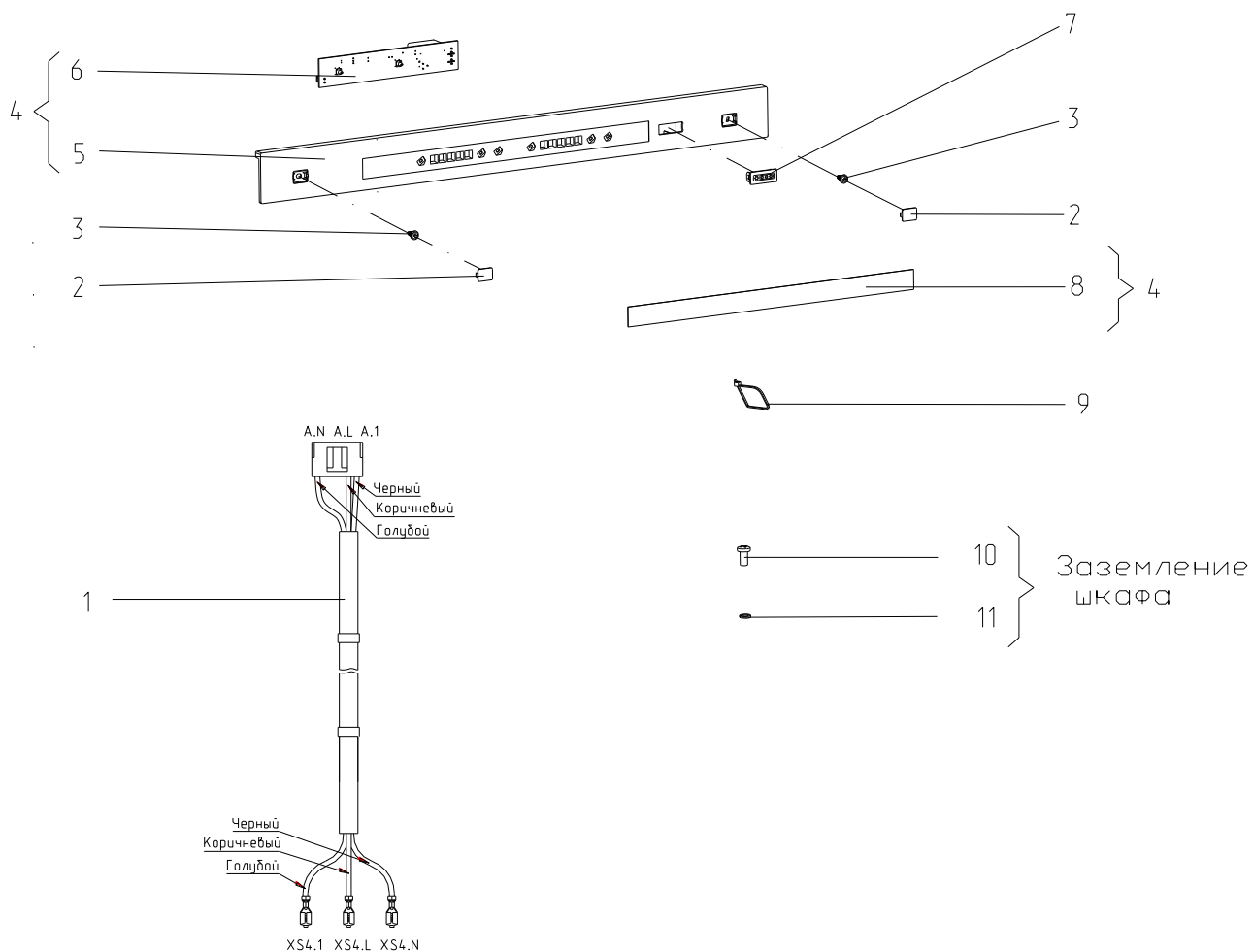


Рисунок 5 - Электропроводка

Таблица 4 - Перечень сборочных единиц и деталей

Но- мер ри- сун- ка	Но- мер пози- ции	Код	Наименование	Коли- чес- тво	Испол- нение	Примечание	З/ч
5	01	768562110302	ЭЛЕКТРОПРОВОДКА	1			
	02	775378401300	ЗАГЛУШКА	2	000, 100, 200		+
	02	775378401304	ЗАГЛУШКА	2	030, 130, 230		+
	02	775378401305	ЗАГЛУШКА	2	060, 080, 160, 180, 260, 280		+
	02	775378401306	ЗАГЛУШКА	2	070, 170, 270		
	02	775378401307	ЗАГЛУШКА	2	090, 190, 290		+

Продолжение таблицы 4

Но- мер ри- сун- ка	Но- мер пози- ции	Код	Наименование	Коли- чес- тво	Испол- нение	Примечание	±/н
	03	775080100100	ВИНТ САМОНАРЕЗАЮЩИЙ 4,2X14	2			+
	04	768742206302	ПАНЕЛЬ ТЕРМОРЕГУЛЯТОРА	1	060, 080, 160, 180, 260, 280		+
	04	768742206303	ПАНЕЛЬ ТЕРМОРЕГУЛЯТОРА	1	070, 170, 270		+
	04	768742206304	ПАНЕЛЬ ТЕРМОРЕГУЛЯТОРА	1	090, 190, 290		+
	04	768742206300	ПАНЕЛЬ	1	000, 100, 200		
	04	768742206301	ПАНЕЛЬ	1	030, 130, 230		
	05	773522410800	МАСКА	1	000, 100, 200		+
	05	773522410801	МАСКА	1	030, 130, 230		+
	05	773522410802	МАСКА	1	060, 080, 160, 180, 260, 280		+
	05	773522410803	МАСКА	1	070, 170, 270		+
	05	773522410804	МАСКА	1	090, 190, 290		
	06	904211900193	ТЕРМОРЕГУЛЯТОР ЭЛЕКТРОННЫЙ ЕТ76-Т ТТ-0554-2014 Ф. "YDL"	1		См. доп. замены	+
	07	775378401902	ЗАГЛУШКА	1	030, 130, 230		+
	07	775378401903	ЗАГЛУШКА	1	070, 170, 270		+
	07	775378401904	ЗАГЛУШКА	1	090, 190, 290		+

Продолжение таблицы 4

Но- мер ри- сун- ка	Но- мер пози- ции	Код	Наименование	Коли- чес- тво	Испол- нение	Примечание	З/Н
	07	775378401901	ЗАГЛУШКА	1	060, 080, 160, 180, 260, 280		+
	07	775378401900	ЗАГЛУШКА	1	000, 100, 200		+
	08	908082502421	ЭМБЛЕМА 195-13	1			+
	09	902224910109	СТЯЖКА ПОЛИАМИДНАЯ 4-160967-2 ТТ-0143-2009 Ф."АМР"	1		См. доп. замены	+
	10	775815100300	ВИНТ М4	1			+
	11	991286836022	ШАЙБА 4 65Г 019 ГОСТ 6402-70	1			+

Деталь поз.16 на рисунке не показана

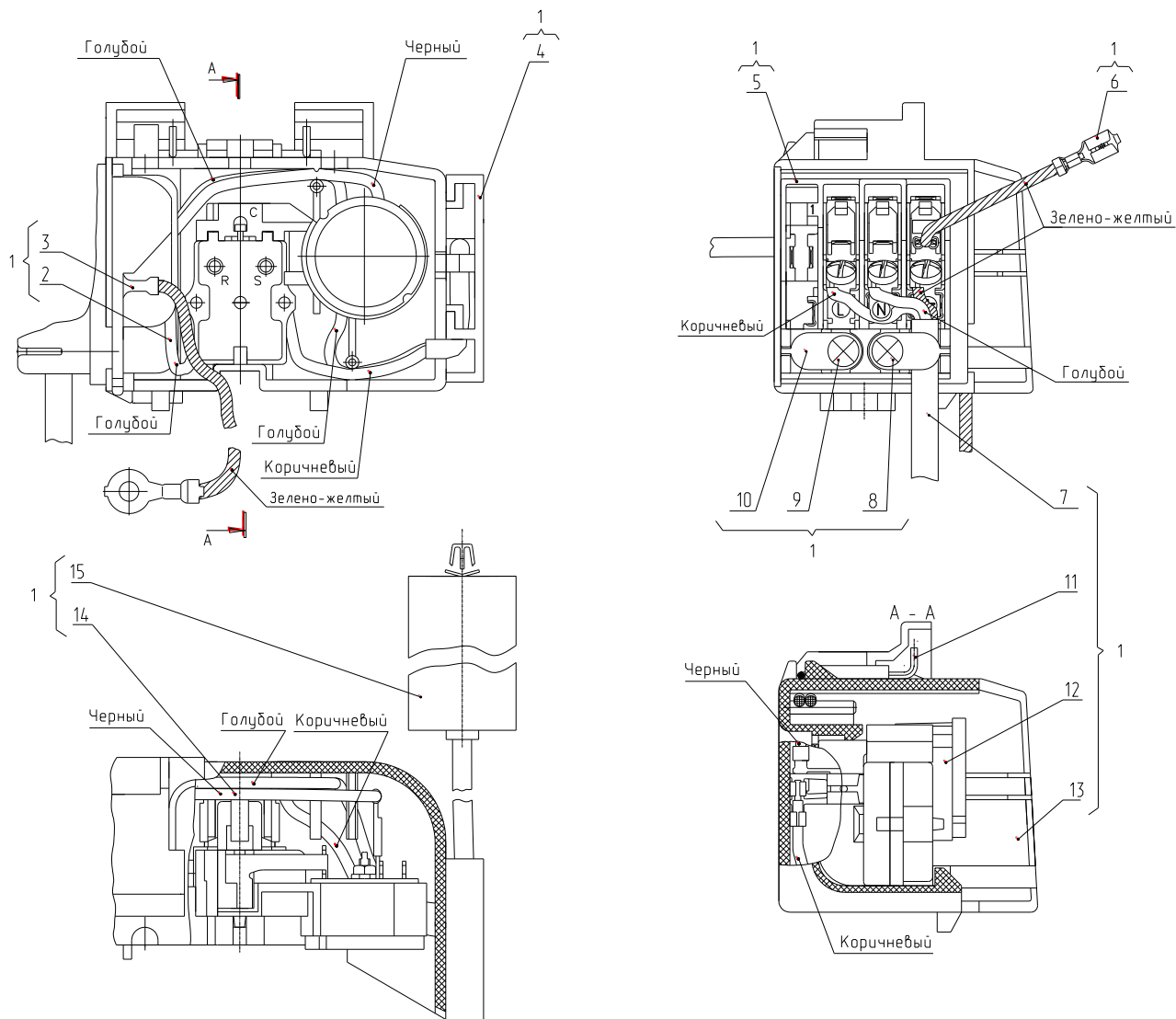


Рисунок 6 - Шнур питания (применяется с компрессором СТВ)

Таблица 5 - Перечень сборочных единиц и деталей

Но- мер ри- сун- ка	Но- мер пози- ции	Код	Наименование	Коли- чес- тво	Испол- нение	Примечание	З/ч
6	01	764114900400	ШНУР ПИТАНИЯ	1	000, 030, 060, 070, 080, 090	RoHS	+
	01	764114900408	ШНУР ПИТАНИЯ	1	000, 030, 060, 070, 080, 090	По заказ-наряду	+

Продолжение таблицы 5

Но- мер ри- сун- ка	Но- мер пози- ции	Код	Наименование	Коли- чес- тво	Испол- нение	Примечание	л/л
	01	764114900416	ШНУР ПИТАНИЯ	1	000, 030, 060, 070, 080, 090		
	02	341777102000	ПРОВОД СОЕДИНИТЕЛЬНЫЙ	1	000, 030, 060, 070, 080, 090	RoHS	
	02	341777102002	ПРОВОД СОЕДИНИТЕЛЬНЫЙ	1	000, 030, 060, 070, 080, 090		
	02	768561206300	ПРОВОД СОЕДИНИТЕЛЬНЫЙ	1	000, 030, 060, 070, 080, 090	По заказ-наряду	
	03	341777109100	ПРОВОД ЗАЗЕМЛЕНИЯ	1	000, 030, 060, 070, 080, 090	RoHS	
	03	341777109104	ПРОВОД ЗАЗЕМЛЕНИЯ	1	000, 030, 060, 070, 080, 090		
	03	768561206200	ПРОВОД ЗАЗЕМЛЕНИЯ	1	000, 030, 060, 070, 080, 090	По заказ-наряду	
	04	073431200200	ЗАГЛУШКА	1	000, 030, 060, 070, 080, 090		

Продолжение таблицы 5

Но- мер ри- сун- ка	Но- мер пози- ции	Код	Наименование	Коли- чес- тво	Испол- нение	Примечание	З/Н
	05	064114902600	ВСТАВКА	1	000, 030, 060, 070, 080, 090		+
	06	341777109101	ПРОВОД ЗАЗЕМЛЕНИЯ	1	000, 030, 060, 070, 080, 090	RoHS	
	06	341777109105	ПРОВОД ЗАЗЕМЛЕНИЯ	1	000, 030, 060, 070, 080, 090		
	06	768561206201	ПРОВОД ЗАЗЕМЛЕНИЯ	1	000, 030, 060, 070, 080, 090	По заказ-наряду	
	07	903555001595	ВИЛКА ОПРЕССОВАННАЯ S.22-16-250-H05VV-F 3G 0,75-1,8 ТТ-0204-2011 Ф. "PATELEC ELPENA"	1	000, 030, 060, 070, 080, 090		+
	08	075815100200	ВИНТ	1	000, 030, 060, 070, 080, 090	См. доп. замены	+
	09	075815100201	ВИНТ	1	000, 030, 060, 070, 080, 090		+
	10	075857300300	ПРИХВАТ	2	000, 030, 060, 070, 080, 090		+

Продолжение таблицы 5

Но- мер ри- сун- ка	Но- мер пози- ции	Код	Наименование	Коли- чес- тво	Испол- нение	Примечание	З/Н
	11	074674300200	ЗАЖИМ	1	000, 030, 060, 070, 080, 090		+
	12	064746100109	БЛОК ПУСКОЗАЩИТНЫЙ	1	000, 030, 060, 070, 080, 090		+
	13	073531400400	ОСНОВАНИЕ	1	000, 030, 060, 070, 080, 090	См. доп. замены	+
	14	341777102001	ПРОВОД СОЕДИНИТЕЛЬНЫЙ	1	000, 030, 060, 070, 080, 090	RoHS	
	14	341777102003	ПРОВОД СОЕДИНИТЕЛЬНЫЙ	1	000, 030, 060, 070, 080, 090		
	14	768561206301	ПРОВОД СОЕДИНИТЕЛЬНЫЙ	1	000, 030, 060, 070, 080, 090	По заказ-наряду	
	15	906260000016	КОНДЕНСАТОР D78S-450-4 ИСПОЛНЕНИЯ "К-1" ТТ-0649-2016 ЗАО «FINOTEC»	1	000, 030, 060, 070, 080, 090	См. доп. замены	+
	16	073531300300	КРЫШКА	1	000, 030, 060, 070, 080, 090		+

Дет. поз. 3 не показана

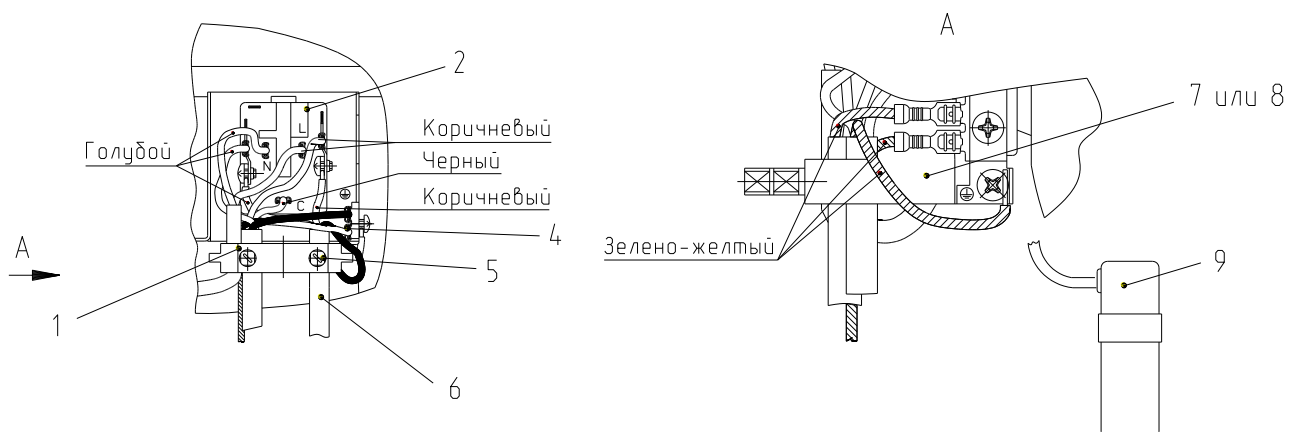


Рисунок 7 - Комплект пусковой (применяется с компрессором СТС)

Таблица 6 - Перечень сборочных единиц и деталей

Но- мер ри- сун- ка	Но- мер пози- ции	Код	Наименование	Коли- чес- тво	Испол- нение	Примечание	З/Н
7	01	000011101000	СКОБА	1	100, 130, 160, 170, 180, 190	Поставляется с компрессором	+
	02	906345000025	БЛОК ПУСКОЗАЩИТНЫЙ 09LPC1197RH17A3	1	100, 130, 160, 170, 180, 190	Поставляется с компрессором	+
	03	073103201000	КРЫШКА РЕЛЕ ЕПВА.000100.050	1	100, 130, 160, 170, 180, 190		+
	04	341777109100	ПРОВОД ЗАЗЕМЛЕНИЯ	1	100, 130, 160, 170, 180, 190		
	04	768561206200	ПРОВОД ЗАЗЕМЛЕНИЯ	1	100, 130, 160, 170, 180, 190	По заказ-наряду	

Продолжение таблицы 6

Но- мер ри- сун- ка	Но- мер пози- ции	Код	Наименование	Коли- чес- тво	Испол- нение	Примечание	З/Н
	05	000011102000	ВИНТ	2	100, 130, 160, 170, 180, 190		+
	06	903555001595	ВИЛКА ОПРЕССОВАННАЯ S.22-16-250-H05VV-F 3G 0,75-1,8 ТТ-0204-2011 Ф. "PATELEC ELPENA"	1	100, 130, 160, 170, 180, 190	По заказ-наряду См. доп. замены	+
	06	903555001600	ВИЛКА ОПРЕССОВАННАЯ 40(007)-16-250-60227 IEC53 3X0.75-1.8-B1-1ROHS ТУ BY 700063643.001-2010	1	100, 130, 160, 170, 180, 190	См. доп. замены	+
	07	000011001000	ФИКСАТОР	1	100, 130, 160, 170, 180, 190	Поставляется с компрессором. Доп. замена совместно с поз. 1 и поз. 5 на поз. 8.	+
	08	908081101486	ДЕРЖАТЕЛЬ 103N1010	1	100, 130, 160, 170, 180, 190		+
	09	906260000012	КОНДЕНСАТОР B32356B5405J52 ТТ-0643-2016 Ф. «EPCOS»	1	100, 130, 160, 170, 180, 190	По заказ-наряду.	+
	09	906260000014	КОНДЕНСАТОР D78S-450-4 ИСПОЛНЕНИЯ "К" ТТ-0649-2016 ЗАО "FINOTEC"	1	100, 130, 160, 170, 180, 190	См. доп. замены	+

Деталь поз. 11 не показана

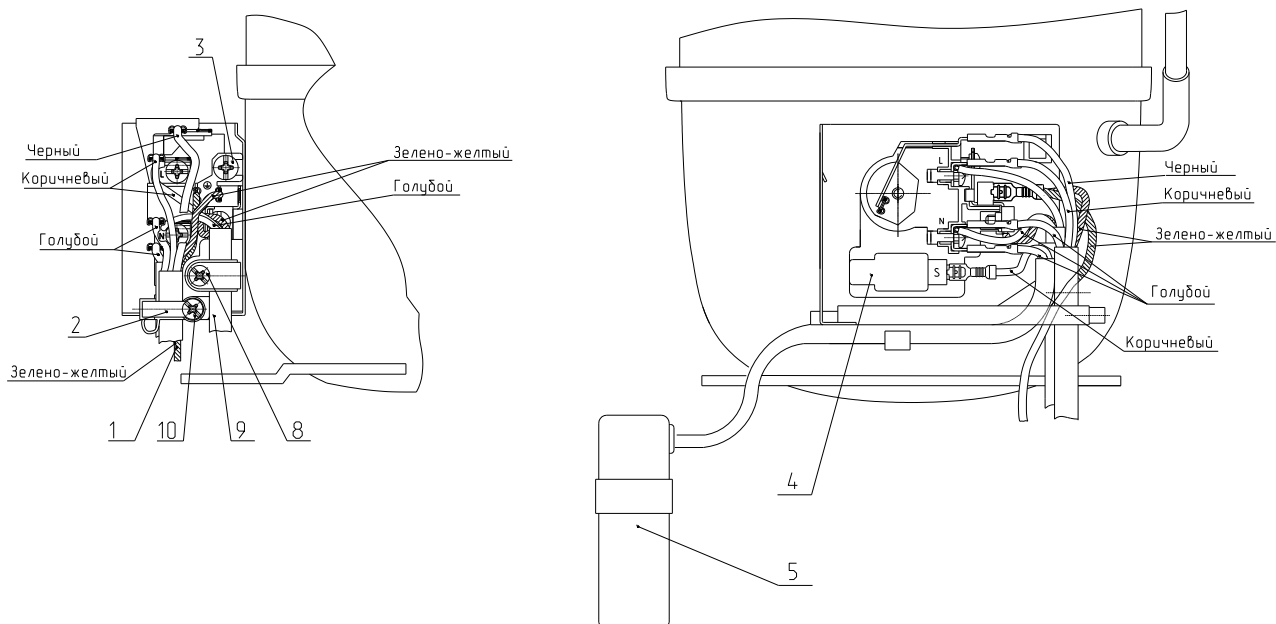


Рисунок 8 - Комплект пусковой (применяется с компрессором НХК)

Таблица 7 - Перечень сборочных единиц и деталей

Но- мер ри- сун- ка	Но- мер пози- ции	Код	Наименование	Коли- чес- тво	Испол- нение	Примечание	З/ч
8	01	341777109100	ПРОВОД ЗАЗЕМЛЕНИЯ	1	200, 230, 260, 270, 280, 290		
	01	768561206200	ПРОВОД ЗАЗЕМЛЕНИЯ	1	200, 230, 260, 270, 280, 290	По заказ-наряду	
	02	908081109190	ДЕРЖАТЕЛЬ КАБЕЛЕЙ (00113410XX)	1	200, 230, 260, 270, 280, 290	Поставляется с компрессором	+
	03	908081105125	ВИНТ М4Х10 (00106412XX)	1	200, 230, 260, 270, 280, 290		+

Продолжение таблицы 7

Но- мер ри- сун- ка	Но- мер пози- ции	Код	Наименование	Коли- чес- тво	Испол- нение	Примечание	±/
	04	906345000006	БЛОК ПУСКОЗАЩИТНЫЙ ZXF4 (00156198XX)	1	200, 230, 260, 270, 280, 290	Поставляется с компрессором. См. доп.замены .	+
	05	906260000012	КОНДЕНСАТОР B32356B5405J52 ТТ-0643-2016 Ф. «EPCOS»	1	200, 230, 260, 270, 280, 290	По заказ-наряду.	+
	05	906260000014	КОНДЕНСАТОР D78S-450-4 ИСПОЛНЕНИЯ "К" ТТ-0649-2016 ЗАО "FINOTEC"	1	200, 230, 260, 270, 280, 290	См. доп.замены	+
	08	908081105126	ВИНТ 3,9X9,5 (00106360XX)	1	200, 230, 260, 270, 280, 290	Поставляется с компрессором	+
	09	903555001595	ВИЛКА ОПРЕССОВАННАЯ S.22-16-250-H05VV-F 3G 0,75-1,8 ТТ-0204-2011 Ф. "PATELEC ELPENA"	1	200, 230, 260, 270, 280, 290	По заказ-наряду. См. доп.замены.	+
	09	903555001600	ВИЛКА ОПРЕССОВАННАЯ 40(007)-16-250-60227 IEC53 3X0.75-1.8-B1-1ROHS ТУ ВУ 700063643.001-2010	1	200, 230, 260, 270, 280, 290	См. доп.замены.	+
	10	908081105127	ВИНТ 3,9X19 (00106362XX)	1	200, 230, 260, 270, 280, 290	Поставляется с компрессором	+
	11	908081105116	КРЫШКА (00157595XX)	1	200, 230, 260, 270, 280, 290		+

4 Алфавитный указатель

Перечень сборочных единиц и деталей, расположенных в алфавитном порядке, указан в таблице 8.

Продолжение таблицы 8

Код	Наименование	Номер рисунка	Номер позиции	З/ч
775378401902	ЗАГЛУШКА	5	07	+
775378401903	ЗАГЛУШКА	5	07	+
775378401904	ЗАГЛУШКА	5	07	+
730534108707	ДВЕРЬ	3	03	+
730534108708	ДВЕРЬ	3	03	+
730534108715	ДВЕРЬ	3	03	+
730534108716	ДВЕРЬ	3	03	+
730534108717	ДВЕРЬ	3	03	+
768742206302	ПАНЕЛЬ ТЕРМОРЕГУЛЯТОРА	5	04	+
768742206303	ПАНЕЛЬ ТЕРМОРЕГУЛЯТОРА	5	04	+
768742206304	ПАНЕЛЬ ТЕРМОРЕГУЛЯТОРА	5	04	+
769746101121	ШКАФ	2	06	+
769746101122	ШКАФ	2	06	+
769746101123	ШКАФ	2	06	+
769746101124	ШКАФ	2	06	+
769746101125	ШКАФ	2	06	+
775373401101	РУЧКА-СКОБА	3	08	+
775373401102	РУЧКА-СКОБА	3	08	+
775373401103	РУЧКА-СКОБА	3	08	+
775373401104	РУЧКА-СКОБА	3	08	+
775378401901	ЗАГЛУШКА	5	07	+
906345000025	БЛОК ПУСКОЗАЩИТНЫЙ 09LPC1197RH17A3	7	02	+
064746100109	БЛОК ПУСКОЗАЩИТНЫЙ	6	12	+
906345000006	БЛОК ПУСКОЗАЩИТНЫЙ ZXF4 (00156198XX)	8	04	+
903555001600	ВИЛКА ОПРЕССОВАННАЯ 40(007)-16-250-60227 IEC53 3X0.75-1.8-Б1- 1RONS ТУ ВУ 700063643.001-2010	7	06	+
903555001600	ВИЛКА ОПРЕССОВАННАЯ 40(007)-16-250-60227 IEC53 3X0.75-1.8-Б1- 1RONS ТУ ВУ 700063643.001-2010	8	09	+
903555001595	ВИЛКА ОПРЕССОВАННАЯ S.22-16-250-H05VV-F 3G 0,75-1,8 ТТ-0204-2011 Ф. "PATELEC ELPENA"	6	07	+
903555001595	ВИЛКА ОПРЕССОВАННАЯ S.22-16-250-H05VV-F 3G 0,75-1,8 ТТ-0204-2011 Ф. "PATELEC ELPENA"	7	06	+
903555001595	ВИЛКА ОПРЕССОВАННАЯ S.22-16-250-H05VV-F 3G 0,75-1,8 ТТ-0204-2011 Ф. "PATELEC ELPENA"	8	09	+
908081105127	ВИНТ 3,9X19 (00106362XX)	8	10	+
908081105126	ВИНТ 3,9X9,5 (00106360XX)	8	08	+
991283800039	ВИНТ 4X13.Ц6.ХР.БЦВ SAE1018 Ч.7811-7499	3	06	+
908081105125	ВИНТ М4X10 (00106412XX)	8	03	+
075815100200	ВИНТ	6	08	+
075815100201	ВИНТ	6	09	+
000011102000	ВИНТ	7	05	+

Продолжение таблицы 8

Код	Наименование	Номер рисунка	Номер позиции	З/ч
991297000421	ВИНТ РТ 4Х16 ТС+PZ ART021289 ТТ-0094-2009 Ф.ТЕVI	3	12	+
775815100300	ВИНТ М4	5	10	+
775080100200	ВИНТ РЕЗЬБОНАРЕЗАЮЩИЙ М6Х18	2	04	+
775080100100	ВИНТ САМОНАРЕЗАЮЩИЙ 4,2Х14	4	06	+
775080100100	ВИНТ САМОНАРЕЗАЮЩИЙ 4,2Х14	5	03	+
064114902600	ВСТАВКА	6	05	+
771154502600	ВТУЛКА	2	11	+
771154502601	ВТУЛКА	2	11	
771154502602	ВТУЛКА	2	11	+
771154502603	ВТУЛКА	2	11	
771154502604	ВТУЛКА	2	11	
771154502800	ВТУЛКА	3	10	+
904212810020	ДАТЧИК М2020/10К/130 ТТ-0132-2009	2	12	+
730534108706	ДВЕРЬ	3	03	+
908081101486	ДЕРЖАТЕЛЬ 103N1010	7	08	+
908081109190	ДЕРЖАТЕЛЬ КАБЕЛЕЙ (00113410ХХ)	8	02	+
281410003702	ДЕМПФЕР	4	05	+
769748404200	ЕМКОСТЬ	3	09	+
280413100404	ЗАГЛУШКА	3	07	+
280413100408	ЗАГЛУШКА	3	07	+
280413100406	ЗАГЛУШКА	3	07	+
774712100900	ЗМЕЕВИК ВСАСЫВАЮЩИЙ	4	22	+
775378401300	ЗАГЛУШКА	2	08	+
775378401304	ЗАГЛУШКА	2	08	+
775378401305	ЗАГЛУШКА	2	08	+
775378401306	ЗАГЛУШКА	2	08	
775378401307	ЗАГЛУШКА	2	08	+
775234101500	ЗАГЛУШКА	3	04	+
775234101501	ЗАГЛУШКА	3	04	
775234101502	ЗАГЛУШКА	3	04	+
775234101503	ЗАГЛУШКА	3	04	
775234101504	ЗАГЛУШКА	3	04	
280413100400	ЗАГЛУШКА	3	07	+
280413100407	ЗАГЛУШКА	3	07	+
775378401300	ЗАГЛУШКА	5	02	+
775378401304	ЗАГЛУШКА	5	02	+
775378401305	ЗАГЛУШКА	5	02	+
775378401306	ЗАГЛУШКА	5	02	
775378401307	ЗАГЛУШКА	5	02	+
775378401900	ЗАГЛУШКА	5	07	+
073431200200	ЗАГЛУШКА	6	04	
074674300200	ЗАЖИМ	6	11	+
775858401700	ЗАХВАТ	4	08	+
769743106500	ИСПАРИТЕЛЬ	4	17	+
016800010002	КОМПРЕССОР СТС 87 Н5-01 ТУ ВУ 100010198.076-2011	4	01	+
908081109188	КОМПРЕССОР НХК80АА ТТ-0631-2015 Ф. "SECOP"	4	23	+
903311120002	КОМПРЕССОР НХК87АА ТТ-0631-2015 Ф. «SECOP»	4	23	+

Продолжение таблицы 8

Код	Наименование	Номер рисунка	Номер позиции	3/4
034800010004	КОМПРЕССОР СТВ87Н5 -03 ТУ ВУ 100010198.076-2011	4	01	+
906260000014	КОНДЕНСАТОР D78S-450-4 ИСПОЛНЕНИЯ "К" ТТ-0649-2016 ЗАО "FINOTEC"	7	09	+
906260000014	КОНДЕНСАТОР D78S-450-4 ИСПОЛНЕНИЯ "К" ТТ-0649-2016 ЗАО "FINOTEC"	8	05	+
906260000016	КОНДЕНСАТОР D78S-450-4 ИСПОЛНЕНИЯ "К-1" ТТ-0649-2016 ЗАО «FINOTEC»	6	15	+
906260000012	КОНДЕНСАТОР В32356В5405J52 ТТ-0643-2016 Ф. «EPCOS»	7	09	+
906260000012	КОНДЕНСАТОР В32356В5405J52 ТТ-0643-2016 Ф. «EPCOS»	8	05	+
073103201000	КРЫШКА РЕЛЕ ЕПВА.000100.050	7	03	+
331331103700	КАТОК	2	02	+
301271003500	КОЛЬЦО ДИСТАНЦИОННОЕ	4	11	+
769743502000	КОНДЕНСАТОР	4	09	+
769743502004	КОНДЕНСАТОР	4	09	+
769748303100	КОРЗИНА	2	18	
769748303300	КОРЗИНА	2	21	
769748303400	КОРЗИНА	2	24	
769748303200	КОРЗИНА	2	27	
773522411300	КОРПУС	2	13	+
773434803100	КРОНШТЕЙН КОНДЕНСАТОРА	4	07	+
774535303100	КРОНШТЕЙН ПЕТЛИ ВЕРХНЕЙ	2	10	+
773434802300	КРОНШТЕЙН ПЕТЛИ НИЖНЕЙ	2	30	+
773521404500	КРЫШКА	2	09	+
773521404501	КРЫШКА	2	09	+
773521404502	КРЫШКА	2	09	+
773521404503	КРЫШКА	2	09	+
773521404504	КРЫШКА	2	09	
073531300300	КРЫШКА	6	16	+
908081105116	КРЫШКА (00157595XX)	8	11	+
773522410800	МАСКА	5	05	+
773522410801	МАСКА	5	05	+
773522410802	МАСКА	5	05	+
773522410803	МАСКА	5	05	+
773522410804	МАСКА	5	05	
901281832094	ОСЬ СПЕЦИАЛЬНАЯ 7811-7306-13	2	03	+
774621801100	ОБРАМЛЕНИЕ	4	16	+
730131900300	ОПОРА	2	01	+
730132900500	ОПОРА ЗАДНЯЯ	2	05	+
073531400400	ОСНОВАНИЕ	6	13	+
771451100100	ОСЬ	2	29	+
768742206300	ПАНЕЛЬ	5	04	
768742206301	ПАНЕЛЬ	5	04	
773522412500	ПАНЕЛЬ ПЕРЕДНЯЯ	2	17	+
773522412700	ПАНЕЛЬ ПЕРЕДНЯЯ	2	20	+
773522412600	ПАНЕЛЬ ПЕРЕДНЯЯ	2	23	+
730152701700	ПЕТЛЯ НИЖНЯЯ	2	31	+
281411102700	ПЛАСТИНА	4	20	+

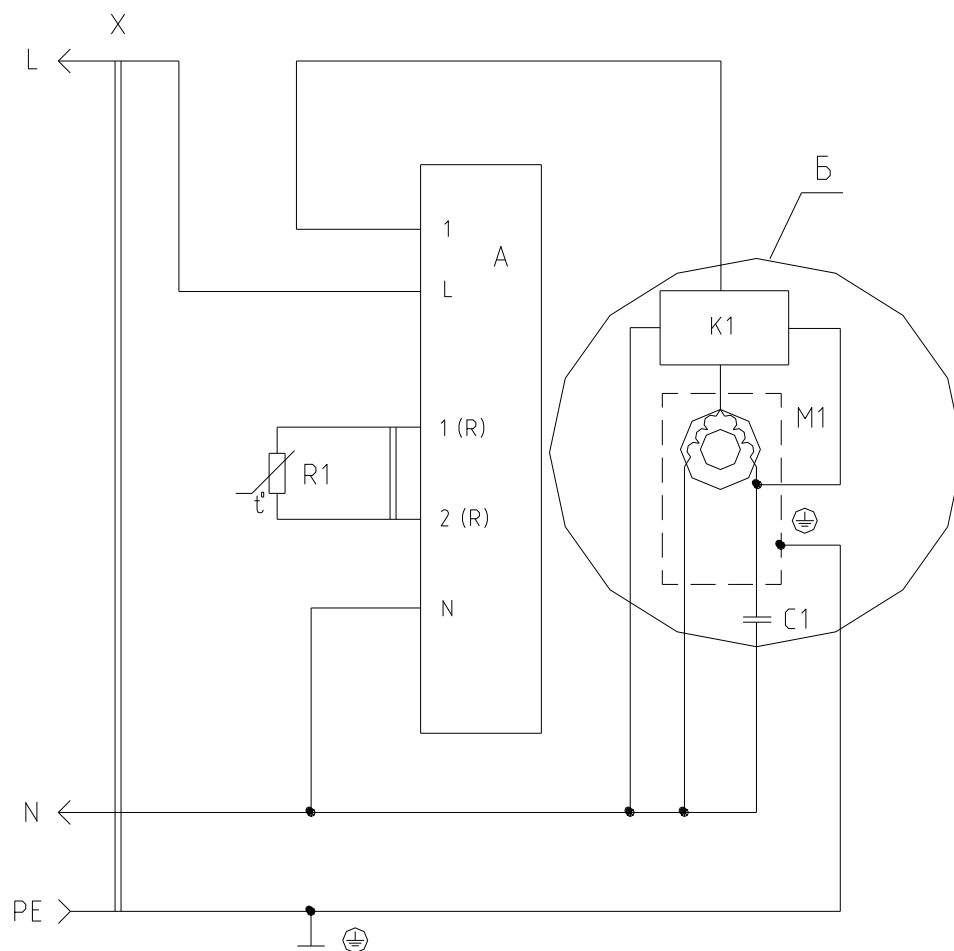
Продолжение таблицы 8

Код	Наименование	Номер рисунка	Номер позиции	З/ч
331770006600	ПЛАСТИНА ШУМОПОГЛОЩАЮЩАЯ ПАСТА-ГЕРМЕТИК "VABERSTRIP-525" Ф.VABER, ТТ-0229-2009 (3-1)X(60+10)X(70+10)	4	15	+
769748405100	ПОДДОН	2	15	+
769748404700	ПОДДОН КОРЗИНЫ	2	16	+
769748404900	ПОДДОН КОРЗИНЫ	2	19	+
769748405000	ПОДДОН КОРЗИНЫ	2	22	+
769748404800	ПОДДОН КОРЗИНЫ	2	25	+
071469100202	ПОДУШКА	4	21	+
075857300300	ПРИХВАТ	6	10	+
202013000600	ПРОБКА	3	02	+
202013000606	ПРОБКА	3	02	+
202013000608	ПРОБКА	3	02	+
202013000609	ПРОБКА	3	02	+
202013000610	ПРОБКА	3	02	+
341777109100	ПРОВОД ЗАЗЕМЛЕНИЯ	6	03	
341777109104	ПРОВОД ЗАЗЕМЛЕНИЯ	6	03	
768561206200	ПРОВОД ЗАЗЕМЛЕНИЯ	6	03	
341777109101	ПРОВОД ЗАЗЕМЛЕНИЯ	6	06	
341777109105	ПРОВОД ЗАЗЕМЛЕНИЯ	6	06	
768561206201	ПРОВОД ЗАЗЕМЛЕНИЯ	6	06	
341777109100	ПРОВОД ЗАЗЕМЛЕНИЯ	7	04	
768561206200	ПРОВОД ЗАЗЕМЛЕНИЯ	7	04	
341777109100	ПРОВОД ЗАЗЕМЛЕНИЯ	8	01	
768561206200	ПРОВОД ЗАЗЕМЛЕНИЯ	8	01	
341777102000	ПРОВОД СОЕДИНИТЕЛЬНЫЙ	6	02	
341777102002	ПРОВОД СОЕДИНИТЕЛЬНЫЙ	6	02	
768561206300	ПРОВОД СОЕДИНИТЕЛЬНЫЙ	6	02	
341777102001	ПРОВОД СОЕДИНИТЕЛЬНЫЙ	6	14	
341777102003	ПРОВОД СОЕДИНИТЕЛЬНЫЙ	6	14	
768561206301	ПРОВОД СОЕДИНИТЕЛЬНЫЙ	6	14	
908085700800	ПРОФИЛЬ ЗАЩИТНЫЙ КИ-100 ТО РБ 190233408.002-2004 L=475	4	10	+
775373401100	РУЧКА-СКОБА	3	08	+
000011101000	СКОБА	7	01	+
902224910109	СТЯЖКА ПОЛИАМИДНАЯ 4-160967-2 ТТ-0143-2009 Ф."АМР"	5	09	+
904211900193	ТЕРМОРЕГУЛЯТОР ЭЛЕКТРОННЫЙ ET76-T ТТ-0554-2014 Ф. "YDL"	5	06	+
769743801802	ТРУБКА ВСАСЫВАЮЩАЯ	4	19	
341775006400	ТРУБКА ЗАПРАВОЧНАЯ	4	03	+
774712100200	ТРУБКА ЗАПРАВОЧНАЯ	4	03	+
371325206700	ТРУБКА ПРЕДОХРАНИТЕЛЬНАЯ	4	12	+
772311600600	ТРУБКА ПРЕДОХРАНИТЕЛЬНАЯ	4	13	+
769747601505	ТРУБКА ТЕПЛОВАЯ	4	18	
769748902008	УПЛОТНИТЕЛЬ	3	01	+
774535200900	УПОР	3	11	+
773434802100	УПОР	4	04	+
773434801800	УПОР	4	14	+
773434802900	УПОР ЗАДНИЙ	2	07	+
000011001000	ФИКСАТОР	7	07	+
371325105000	ФИЛЬТР-ОСУШИТЕЛЬ	4	02	+

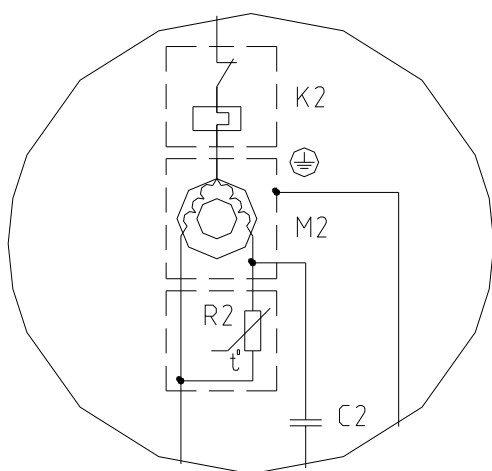
Продолжение таблицы 8

Код	Наименование	Номер рисунка	Номер позиции	З/ч
773522411500	ФОРМА ДЛЯ ЛЬДА	2	14	+
769746101120	ШКАФ	2	06	+
771114102100	ШАЙБА	2	28	+
771114102104	ШАЙБА	2	28	
771114102105	ШАЙБА	2	28	+
771114102106	ШАЙБА	2	28	
771114102107	ШАЙБА	2	28	
991286836022	ШАЙБА 4 65Г 019 ГОСТ 6402-70	5	11	+
764114900400	ШНУР ПИТАНИЯ	6	01	+
764114900408	ШНУР ПИТАНИЯ	6	01	+
764114900416	ШНУР ПИТАНИЯ	6	01	
768562110302	ЭЛЕКТРОПРОВОДКА	5	01	
908082514433	ЭМБЛЕМА 144-33	3	05	+
908082502421	ЭМБЛЕМА 195-13	5	08	+

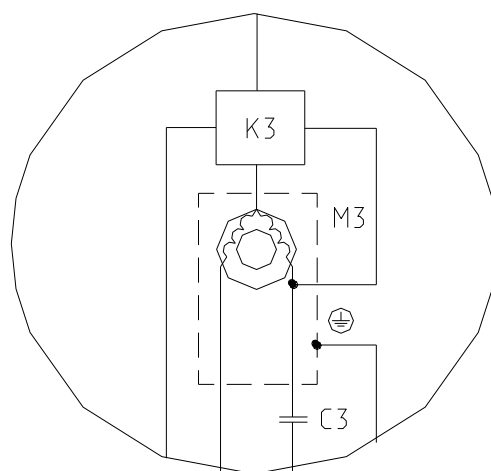
Приложение А
Схемы электрические



Б вариант



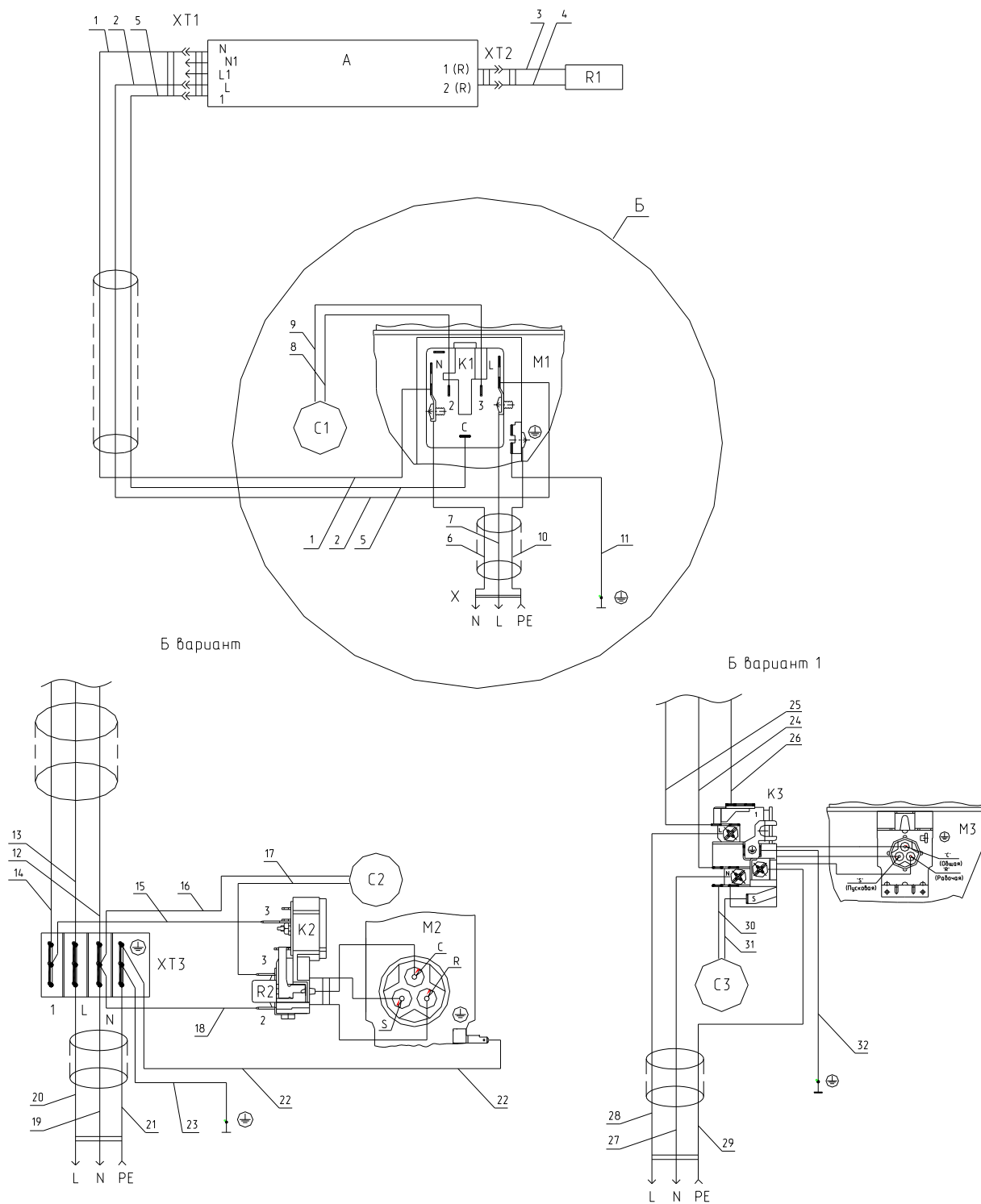
Б вариант 1



Перечень элементов указан в таблице А.1
Рисунок А.1 - Схема электрическая принципиальная



Таблица А.1

Поз. обозн.	Наименование	Кол.	Примечание
А	Терморегулятор электронный ЕТ76-В ТТ-0554-2014 ПУП "Литопласт-электро" или Терморегулятор электронный ЕТ76-М ТТ-0554-2014 ОАО "ЭНЭФ" или Терморегулятор электронный ЕТ76-Н ТТ-0554-2014 ф."Ниаком" или Терморегулятор электронный ЕТ76-Т ТТ-0554-2014 ф."УДЛ"	1	
С1	Конденсатор В32356В5405J52 ТТ-0643-2016 ф."EPCOS" или Конденсатор D78S-450-4 исполнения "К" ТТ-0649-2016 ЗАО "FINOTEC"	1	
С2	Конденсатор В32356В5405J55 ТТ-0643-2016 ф."EPCOS" или Конденсатор D78S-450-4 исполнения "К-1" ТТ-0649-2016 ЗАО "FINOTEC"	1	
С3	Конденсатор В32356В5405J52 ТТ-0643-2016 ф."EPCOS" или Конденсатор D78S-450-4 исполнения "К" ТТ-0649-2016 ЗАО "FINOTEC"	1	
К1	Блок пускозащитный типа 09LPC ТУ ВУ 100010198.076-2011	1	
К2	Реле РКТХ ТУ ВУ 100010198.076-2011	1	
К3	Блок пускозащитный ZXF4 ТТ-0631-2015	1	
М1	Электродвигатель компрессора серии СТС ТУ ВУ 100010198.076-2011	1	
М2	Электродвигатель компрессора серии СТВ ТУ ВУ 100010198.076-2011	1	
М3	Электродвигатель компрессора серии НХК ТТ-0631-2015 ф."SECOP"	1	
Р1	Датчик М2020/10к/130 ТТ-0132-2009 ф."Epcos"	1	
Р2	Реле РТ2 ТУ ВУ 100010198.076-2011	1	
Х	Вилка опрессованная 007-16-250-60227 IEC 53 3x0,75-1,8-Б1-1 ТУ ВУ 700063643.001-2010 или Вилка опрессованная S.22-16-250-Н05VV-F 3G 0.75-1.8 ТТ- 0204-2011 ф."Patelec Elrena"	1	



Перечень элементов указан в таблице А.2
Рисунок А.2 - Схема электрическая соединений

Таблица А.2

Номер провода	Откуда идет	Куда поступает	Цвет изоляции	Примечание
1	Клемма N реле К1	Контакт ХТ1.N терморегулятора А	Голубой	
2	Клемма L реле К1	Контакт ХТ1.L терморегулятора А	Коричневый	
3	Контакт ХТ2.1	Датчик R1	Черный	
4	Контакт ХТ2.2	Датчик R1	Коричневый	
5	Контакт ХТ1.1 терморегулятора А	Клемма С блока пускозащитного К1	Черный	
6	Штырь вилки N	Контакт N блока пускозащитного К1	Голубой	
7	Штырь вилки L	Контакт L блока пускозащитного К1	Коричневый	
8	Клемма 2 блока пускозащитного К1	Конденсатор С1	Голубой	
9	Клемма 3 блока пускозащитного К1	Конденсатор С1	Коричневый	
10	Гнездо вилки РЕ	Контакт  компрессора М1	Зелено-желтый	
11	Клемма  компрессора М1	Контакт  шкафа	Зелено-желтый	
12	Контакт ХТ.N	Контакт ХТ1.N терморегулятора А	Голубой	
13	Контакт ХТ3.L	Контакт ХТ1.L терморегулятора А	Коричневый	
14	Контакт ХТ1.1 терморегулятора А	Контакт ХТ3.1	Черный	
15	Контакт ХТ3.1	Клемма 3 реле К2	Черный	
16	Контакт ХТ3.N	Конденсатор С2	Голубой	
17	Клемма 3 реле R2	Конденсатор С2	Коричневый	
18	Контакт ХТ3.N	Клемма 2 реле R2	Голубой	
19	Штырь вилки N	Контакт ХТ3.N	Голубой	
20	Штырь вилки L	Контакт Х3.L	Коричневый	
21	Гнездо вилки РЕ	Контакт ХТ3. 	Зелено-желтый	
22	Контакт ХТ3. 	Клемма  компрессора М2	Зелено-желтый	
23	Контакт ХТ3. 	Контакт  шкафа	Зелено-желтый	
24	Клемма N блока пускозащитного К3	Контакт ХТ1.N терморегулятора А	Голубой	
25	Клемма L блока пускозащитного К3	Контакт ХТ1.L терморегулятора А	Коричневый	
26	Контакт ХТ1.1 терморегулятора А	Клемма 1 блока пускозащитного К3	Черный	
27	Штырь вилки N	Клемма N блока пускозащитного К3	Голубой	
28	Штырь вилки L	Клемма L блока пускозащитного К3	Коричневый	
29	Гнездо вилки РЕ	Клемма  блока пускозащитного К3	Зелено-желтый	
30	Клемма L блока пускозащитного К3	Конденсатор С3	Голубой	
31	Клемма L блока пускозащитного К3	Конденсатор С3	Коричневый	
32	Контакт  блока пускозащитного К3	Контакт  шкафа	Зелено-желтый	

Приложение Б
Конструктивные отличия морозильников

Таблица Б.1

Обозначение	Н, мм	Масса, кг	Цвет	Класс энергоэффективности	Примечание			
МКАУ.697213.08	1380±2	52	Белый	А	М-7601-XXX			
-030			Рубиновый					
-060			Мокрый асфальт					
-070			Оливковый					
-080			Серебристый					
-090			Звездная пыль					
-100			Белый	А+				
-130			Рубиновый					
-160			Мокрый асфальт					
-170			Оливковый					
-180			Серебристый					
-190			Звездная пыль					
-200			Белый	А++				
-230			Рубиновый					
-260			Мокрый асфальт					
-270			Оливковый					
-280			Серебристый					
-290			Звездная пыль					
МКАУ.697214.05			1574±2	57		Белый	А	М-7603-XXX
-030						Рубиновый		
-060	Мокрый асфальт							
-070	Оливковый							
-080	Серебристый							
-090	Звездная пыль							
-100	Белый	А+						
-130	Рубиновый							
-160	Мокрый асфальт							
-170	Оливковый							
-180	Серебристый							
-190	Звездная пыль							
-200	Белый	А++						
-230	Рубиновый							
-260	Мокрый асфальт							
-270	Оливковый							
-280	Серебристый							
-290	Звездная пыль							

Продолжение таблицы Б.1

Обозначение	Н, мм	Масса, кг	Цвет	Класс энергоэффективности	Примечание
МКАУ.697215.01	1768±2	66	Белый	А	М-7604-XXX
-030			Рубиновый		
-060			Мокрый асфальт		
-070			Оливковый		
-080			Серебристый		
-090			Звездная пыль		
-100			Белый	А+	
-130			Рубиновый		
-160			Мокрый асфальт		
-170			Оливковый		
-180			Серебристый		
-190			Звездная пыль		
-200			Белый	А++	
-230			Рубиновый		
-260			Мокрый асфальт		
-270			Оливковый		
-280			Серебристый		
-290			Звездная пыль		

Приложение В
Допустимые замены деталей

Таблица В.1

Но- мер ри- сун- ка	Но- мер пози- ции	Код	Наименование	Допустимая замена		Коли- чес- тво	Примечание
5	06	904211900193	ТЕРМОРЕГУЛЯТОР ЭЛЕКТРОННЫЙ ET76-T ТТ-0554-2014 Ф. "YDL"		ТЕРМОРЕГУЛЯТОР ЭЛЕКТРОННЫЙ ET76-M ТТ-0554-2014 ОАО "ЭНЭФ"	1	
				904211900020	ТЕРМОРЕГУЛЯТОР ЭЛЕКТРОННЫЙ ET76-H ТТ-0554-2014 Ф. "НИАКОМ"	1	
				904211900021	ТЕРМОРЕГУЛЯТОР ЭЛЕКТРОННЫЙ ET76-B ТТ-0554-2014 ПУП "Литопласт- электро"	1	
	09	902224910109	СТЯЖКА ПОЛИАМИДНАЯ 4-160967-2 ТТ-0143-2009 Ф."АМР"	902224910108	СТЯЖКА ПОЛИАМИДНАЯ GT100-M(SP21) ТТ-0567-2013 Ф. GENERAL WIRING COMPONENTS LTD.	1	
				902291400001	ХОМУТ-СТЯЖКА ЛЕНТОЧНЫЙ 2,5X100 ТУ ВУ 190662785.007-2013 ЗАО "Компания Ряд	1	"
6	07	903555001595	ВИЛКА ОПРЕССОВАННАЯ S.22-16-250-H05VV-F 3G 0,75-1,8 ТТ-0204-2011 Ф. "PATELEC ELPENA"	903555001512	ВИЛКА ОПРЕССОВАННАЯ 40-16-250-60227 IEC 53 3X0,75- 1,8-Б1-1 ТУ ВУ 700063643.001-2010	1	Для рынка СНГ

Продолжение таблицы В.1

Но- мер ри- сун- ка	Но- мер пози- ции	Код	Наименование	Допустимая замена	Коли- чес- тво	Примечание
				903555001513 ВИЛКА ОПРЕССОВАННАЯ 83-16-250-60227 IEC 53 3X0,75- 1,8-Б1-1 ТУ ВУ 400083186.079-2011	1	Для рынка СНГ
				903555001514 ВИЛКА ОПРЕССОВАННАЯ 57-16-250-60227 IEC 53 3X0,75- 1,8-1-В2 ТУ ВУ 200194876.006-2007	1	Для рынка СНГ
				903555001534 ВИЛКА ОПРЕССОВАННАЯ AU-003-16-250-H05VV-F 3G 0,75-1,8 ТТ-0319-2012 Ф. "AURICH"	1	
				903555001600 ВИЛКА ОПРЕССОВАННАЯ 40(007)-16-250-60227 IEC53 3X0.75-1.8-Б1-1ROHS ТУ ВУ 700063643.001-2010	1	Для рынка СНГ
				903555001601 ВИЛКА ОПРЕССОВАННАЯ 83-16-250-60227 IEC53 3X0.75- 1.8-Б1-1 ROHS ТУ ВУ 400083186.079-2011	1	Для рынка СНГ
				903555001602 ВИЛКА ОПРЕССОВАННАЯ 57-16-250-60227 IEC53 3X0.75- 1.8-1-В2ROHS ТУ ВУ 200194876.006-2007	1	Для рынка СНГ

Продолжение таблицы В.1

Но- мер ри- сун- ка	Но- мер пози- ции	Код	Наименование	Допустимая замена		Коли- чес- тво	Примечание
				906313000406	ВИЛКА ОПРЕССОВАННАЯ K5-16-250-60227 IEC 53 3X0,75- 1,8-Б1-1 ТУ ВУ 200211944.007-2006	1	Для рынка СНГ
	08	075815100200	ВИНТ	775815100302	ВИНТ	1	
	09	075815100201	ВИНТ	775815100303	ВИНТ	1	
	13	073531400400	ОСНОВАНИЕ	073531400900	ОСНОВАНИЕ	1	
	15	906260000016	КОНДЕНСАТОР D78S-450-4 ИСПОЛНЕНИЯ "К-1" ТТ-0649-2016 ЗАО «FINOTEC»	906260000019	КОНДЕНСАТОР B32356B5405J53 ТТ-0643-2016 ф. "ERCOS"	1	
906260000025				КОНДЕНСАТОР M78S-450-4 ИСПОЛНЕНИЯ "К-1" ТУ 06-15 КЖИ.116.016	1	Для рынка СНГ	
7	06	903555001595	ВИЛКА ОПРЕССОВАННАЯ S.22-16-250-H05VV-F 3G 0,75-1,8 ТТ-0204-2011 Ф. "PATELEC ELPENA"	903555001534	ВИЛКА ОПРЕССОВАННАЯ AU-003-16-250-H05VV-F 3G 0,75-1,8 ТТ-0319-2012 Ф. "AURICH"	1	
		903555001600	ВИЛКА ОПРЕССОВАННАЯ 40(007)-16-250-60227 IEC53 3X0.75-1.8-Б1-1ROHS ТУ ВУ 700063643.001-2010	903555001601	ВИЛКА ОПРЕССОВАННАЯ 83-16-250-60227 IEC53 3X0.75- 1.8-Б1-1 ROHS ТУ ВУ 400083186.079-2011	1	
				903555001602	ВИЛКА ОПРЕССОВАННАЯ 57-16-250-60227 IEC53 3X0.75- 1.8-1-В2ROHS ТУ ВУ 200194876.006-2007	1	

Продолжение таблицы В.1

Но- мер ри- сун- ка	Но- мер пози- ции	Код	Наименование	Допустимая замена		Коли- чес- тво	Примечание
	09	906260000014	КОНДЕНСАТОР D78S-450-4 ИСПОЛНЕНИЯ "К" ТТ-0649-2016 ЗАО "FINOTEC"	906260000013	КОНДЕНСАТОР M78S-450-4 ИСПОЛНЕНИЯ "К" ТУ 06-15 КЖИ.116.016	1	для рынка СНГ
8	04	906345000006	БЛОК ПУСКОЗАЩИТНЫЙ ZXF4 (00156198XX)	906345000008	БЛОК ПУСКОЗАЩИТНЫЙ ZХMP (00159122XX)	1	
	05	906260000014	КОНДЕНСАТОР D78S-450-4 ИСПОЛНЕНИЯ "К" ТТ-0649-2016 ЗАО "FINOTEC"	906260000013	КОНДЕНСАТОР M78S-450-4 ИСПОЛНЕНИЯ "К" ТУ 06-15 КЖИ.116.016	1	Для рынка СНГ
	09	903555001595	ВИЛКА ОПРЕССОВАННАЯ S.22-16-250-H05VV-F 3G 0,75-1,8 ТТ-0204-2011 Ф. "PATELEC ELPENA"	903555001534	ВИЛКА ОПРЕССОВАННАЯ AU-003-16-250-H05VV-F 3G 0,75-1,8 ТТ-0319-2012 Ф. "AURICH"	1	
		903555001600	ВИЛКА ОПРЕССОВАННАЯ 40(007)-16-250-60227 IEC53 3X0.75-1.8-B1-1ROHS ТУ ВУ 700063643.001-2010	903555001601	ВИЛКА ОПРЕССОВАННАЯ 83-16-250-60227 IEC53 3X0.75- 1.8-B1-1 ROHS ТУ ВУ 400083186.079-2011	1	
			903555001602	ВИЛКА ОПРЕССОВАННАЯ 57-16-250-60227 IEC53 3X0.75- 1.8-1-B2ROHS ТУ ВУ 200194876.006-2007	1		

