

ЗАКРЫТОЕ АКЦИОНЕРНОЕ ОБЩЕСТВО "АТЛАНТ"
МИНСКИЙ ЗАВОД ХОЛОДИЛЬНИКОВ

M-7402-100

КАТАЛОГ ДЕТАЛЕЙ И СБОРОЧНЫХ ЕДИНИЦ
500.23-0.0.511 КДС

Содержание

1	Порядок пользования каталогом	3
2	Алфавитный указатель	6
	Приложение А.....	7

1 Порядок пользования каталогом

«Каталог деталей и сборочных единиц» 500.23-0.0.511 ҚДС (далее - каталог) предназначен для составления заявок на запасные части, технического обслуживания и ремонта морозильников М-7402-100.

Каталог составлен по состоянию конструкторской документации на 1.02.2018 .

В каталоге принята сквозная нумерация рисунков и таблиц.

На рисунке 1 указаны сборочные единицы и детали, составляющие изделие. В таблице 1, следующей за рисунком, указаны: номер рисунка, номер позиции, код, наименование детали, количество деталей, примечание.

В алфавитном порядке в таблице 2 перечислены сборочные единицы, детали и стандартные изделия, указанные в таблице 1.

В приложении А на рисунке А.1 приведена схема электрическая.

Деталь поз. 31 на рисунке не показана

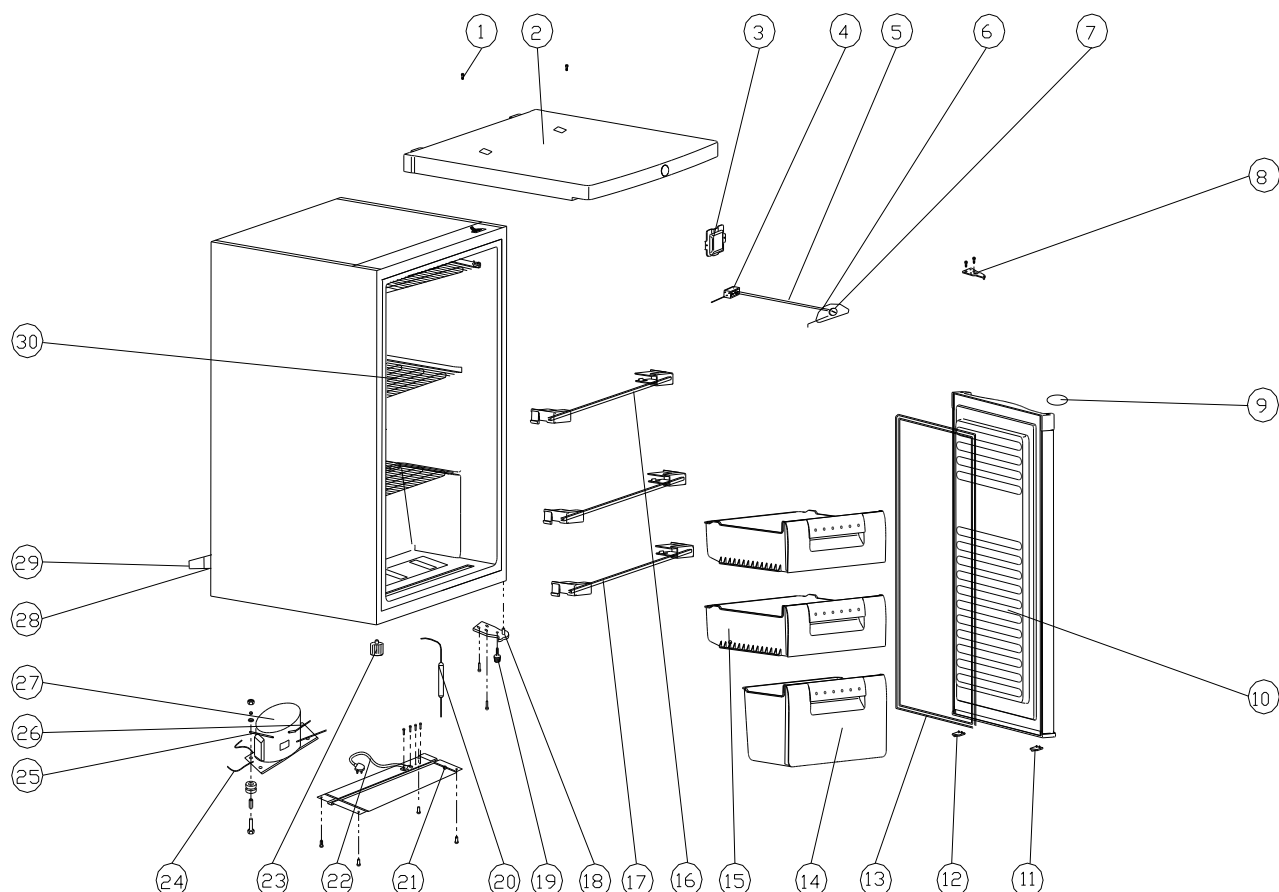


Рисунок 1 - Морозильник

Таблица 1 - Перечень сборочных единиц и деталей

Но- мер ри- сун- ка	Но- мер пози- ции	Код	Наименование	Коли- чес- тво	З/ч
1	01	520122020150	ВИНТ ВЕРХНЕЙ КРЫШКИ	2	+
	02	520122020015	ВЕРХНЯЯ КРЫШКА	1	+
	03	520122010040	КРЫШКА ТЕРМОСТАТА	1	+
	04	530402000460	ТЕРМОСТАТ	1	+
	05	530299000090	СТЕРЖЕНЬ ТЕРМОСТАТА	1	+
	06	520122010102	РЕГУЛИРОВОЧНЫЙ СТЕРЖЕНЬ	1	+
	07	520122010024	РУЧКА ТЕРМОСТАТА	1	+
	08	530314000660	ВЕРХНЯЯ МОНТАЖНАЯ ПЕТЛЯ ДВЕРИ	1	+
	09	527005004840	ЛОГОТИП	1	+
	10	520101010027	ДВЕРЬ	1	+
	11	520122090103	ДЕРЖАТЕЛЬ ДВЕРИ	1	+
	12	520122090103	ДЕРЖАТЕЛЬ ДВЕРИ	1	+
	13	530204000290	УПЛОТНИТЕЛЬ	1	+
	14	520122030214	НИЖНИЙ ВЫДВИЖНОЙ ЯЩИК	1	+
	15	520122030213	СРЕДНИЙ ВЫДВИЖНОЙ ЯЩИК	2	+
	16	522045006800	АВТОМАТИЧЕСКОЕ КРЕПЛЕНИЕ ПОЛКИ, ВЕРХНЕЕ	1	+
	17	520122990600	АВТОМАТИЧЕСКОЕ КРЕПЛЕНИЕ ПОЛКИ, СРЕДНЕЕ	1	+
	18	530314000670	НИЖНЯЯ МОНТАЖНАЯ ПЕТЛЯ ДВЕРИ	1	+

Продолжение таблицы 1

Но- мер ри- сун- ка	Но- мер пози- ции	Код	Наименование	Коли- чес- тво	З/Л
	19	520122990001	КОРОТКАЯ ЛАПКА РЕГУЛИРОВКИ	1	+
	20	530405000090	ФИЛЬТР-ОСУШИТЕЛЬ	1	+
	21	530399002640	БАЗА ДЛЯ КОМПРЕССОРА	1	+
	22	530501000830	КАБЕЛЬ ПИТАНИЯ С ВИЛКОЙ	1	+
	23	520122990016	ДЛИННАЯ ЛАПКА РЕГУЛИРОВКИ	1	+
	24	530502000940	ШНУР ЗАЗЕМЛЕНИЯ КОМПРЕССОРА	1	+
	25	530406000050	ТРУБКА ЗАПРАВочная	1	+
	26	520114070006	СОЕДИНЯЮЩАЯ ТРУБКА	1	+
	27	524001001330	КОМПРЕССОР	1	+
	28	520122990579	ОСНОВА ЗАДНЕЙ ОПОРЫ	2	+
	29	520122990578	СТЕРЖЕНЬ ЗАДНЕЙ ОПОРЫ	2	+
	30	530403000210	ИСПАРИТЕЛЬ	1	+
	31	527001049700	УПАКОВКА	1	+

2 Алфавитный указатель

Перечень сборочных единиц и деталей, расположенных в алфавитном порядке, указан в таблице 2.

Таблица 2

Код	Наименование	Номер рисунка	Номер позиции	З/ч
522045006800	АВТОМАТИЧЕСКОЕ КРЕПЛЕНИЕ ПОЛКИ, ВЕРХНЕЕ	1	16	+
520122990600	АВТОМАТИЧЕСКОЕ КРЕПЛЕНИЕ ПОЛКИ, СРЕДНЕЕ	1	17	+
530399002640	БАЗА ДЛЯ КОМПРЕССОРА	1	21	+
520122020015	ВЕРХНЯЯ КРЫШКА	1	02	+
530314000660	ВЕРХНЯЯ МОНТАЖНАЯ ПЕТЛЯ ДВЕРИ	1	08	+
520122020150	ВИНТ ВЕРХНЕЙ КРЫШКИ	1	01	+
520101010027	ДВЕРЬ	1	10	+
520122090103	ДЕРЖАТЕЛЬ ДВЕРИ	1	11	+
520122090103	ДЕРЖАТЕЛЬ ДВЕРИ	1	12	+
520122990016	ДЛИННАЯ ЛАПКА РЕГУЛИРОВКИ	1	23	+
530403000210	ИСПАРИТЕЛЬ	1	30	+
530501000830	КАБЕЛЬ ПИТАНИЯ С ВИЛКОЙ	1	22	+
524001001330	КОМПРЕССОР	1	27	+
520122990001	КОРОТКАЯ ЛАПКА РЕГУЛИРОВКИ	1	19	+
520122010040	КРЫШКА ТЕРМОСТАТА	1	03	+
527005004840	ЛОГОТИП	1	09	+
530314000670	НИЖНЯЯ МОНТАЖНАЯ ПЕТЛЯ ДВЕРИ	1	18	+
520122030214	НИЖНИЙ ВЫДВИЖНОЙ ЯЩИК	1	14	+
520122990579	ОСНОВА ЗАДНЕЙ ОПОРЫ	1	28	+
520122010102	РЕГУЛИРОВОЧНЫЙ СТЕРЖЕНЬ	1	06	+
520122010024	РУЧКА ТЕРМОСТАТА	1	07	+
520114070006	СОЕДИНЯЮЩАЯ ТРУБКА	1	26	+
520122030213	СРЕДНИЙ ВЫДВИЖНОЙ ЯЩИК	1	15	+
520122990578	СТЕРЖЕНЬ ЗАДНЕЙ ОПОРЫ	1	29	+
530299000090	СТЕРЖЕНЬ ТЕРМОСТАТА	1	05	+
530402000460	ТЕРМОСТАТ	1	04	+
530406000050	ТРУБКА ЗАПРАВОЧНАЯ	1	25	+
527001049700	УПАКОВКА	1	31	+
530204000290	УПЛОТНИТЕЛЬ	1	13	+
530405000090	ФИЛЬТР-ОСУШИТЕЛЬ	1	20	+
530502000940	ШНУР ЗАЗЕМЛЕНИЯ КОМПРЕССОРА	1	24	+

Приложение А

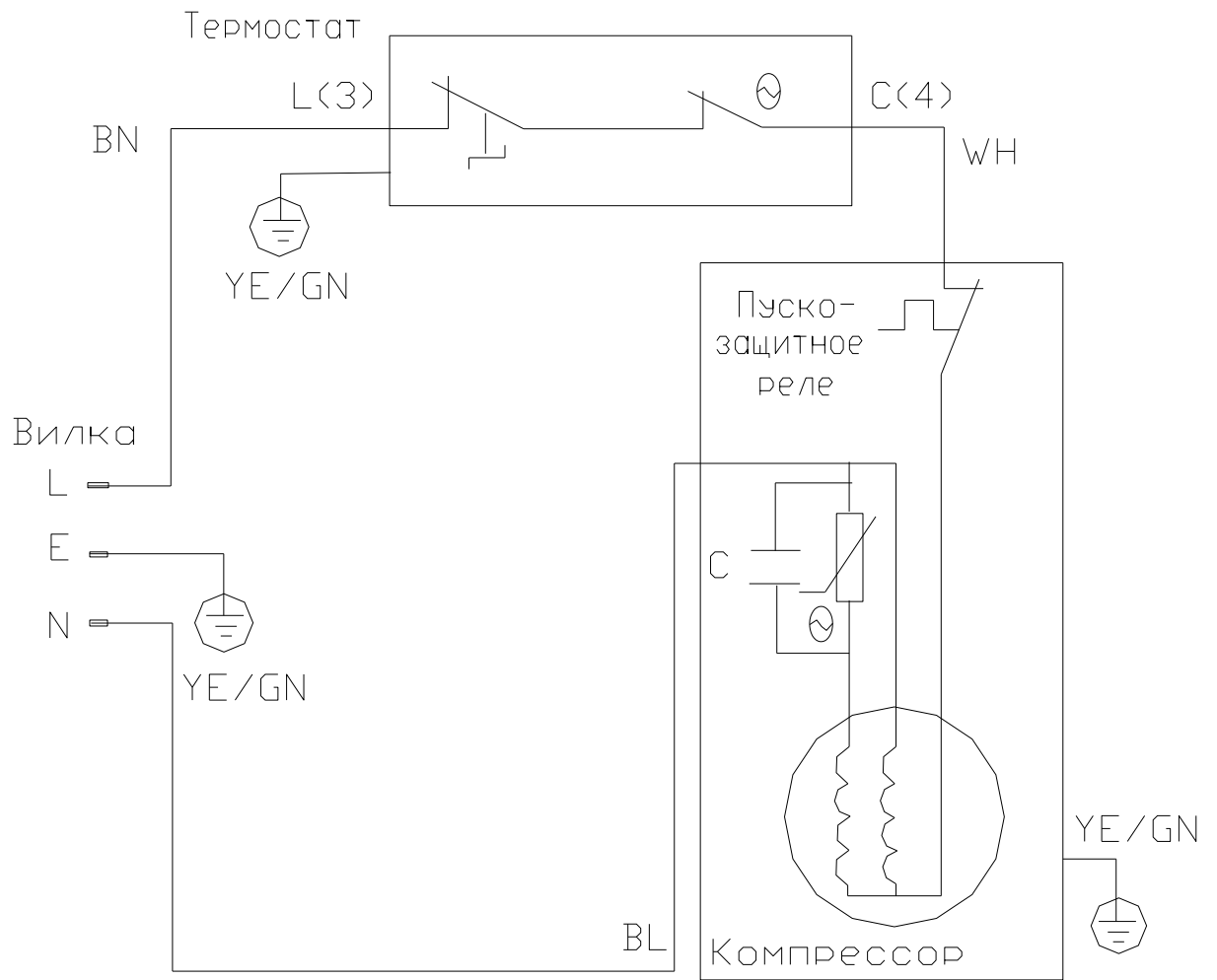


Рисунок 2 - Схема электрическая

Лист регистрации изменений									
Изм.	Номера листов (страниц)				Всего листов (страниц) в докум.	№ докум.	Входящий № сопроводительного докум. и дата	Подп.	Дата
	измененных	замененных	новых	аннулированных					
					500.23-0.0.511 КДС				Лист
Изм.	Лист	№ докум.	Подп.	Дата					8