

ЗАКРЫТОЕ АКЦИОНЕРНОЕ ОБЩЕСТВО "АТЛАНТ"  
МИНСКИЙ ЗАВОД ХОЛОДИЛЬНИКОВ

**МОРОЗИЛЬНИК М-7401-100**

КАТАЛОГ ДЕТАЛЕЙ И СБОРОЧНЫХ ЕДИНИЦ  
**500.23-0.0.260 КДС**

Содержание

1	Порядок пользования каталогом .....	3
2	Алфавитный указатель .....	6
	Приложение А Схема электрическая. ....	7

## 1. Порядок пользования каталогом

«Каталог деталей и сборочных единиц» 500.23-0.0.260 ҚДС (далее - каталог) предназначен для составления заявок на запасные части, технического обслуживания и ремонта морозильников М-7401-100.

Каталог составлен по состоянию конструкторской документации на 1.03.2017 .

В каталоге принята сквозная нумерация рисунков и таблиц.

На рисунке 1 указаны сборочные единицы и детали, составляющие изделие. В таблице 1, следующей за рисунком, указаны: номер рисунка, номер позиции, код, наименование детали, количество деталей, примечание.

В алфавитном порядке в таблице 2 перечислены сборочные единицы, детали и стандартные изделия, указанные в таблице 1.

В приложении А на рисунке А.1 приведена схема электрическая.

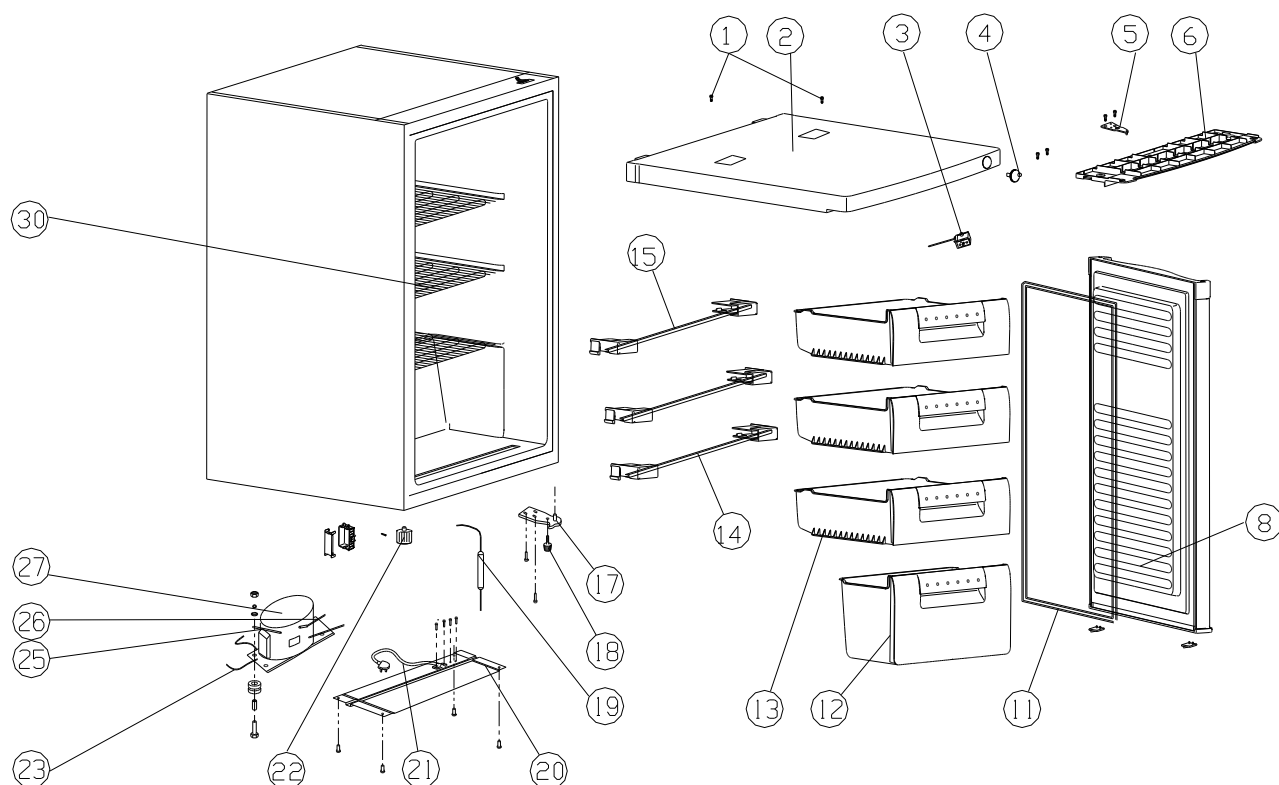


Рисунок 1 - Морозильник

Таблица 1 - Перечень сборочных единиц и деталей

Но- мер ри- сун- ка	Но- мер пози- ции	Код	Наименование	М-7401-100
1	01	520122020150	ВИНТ ВЕРХНЕЙ КРЫШКИ	2
	02	520122020501	ВЕРХНЯЯ КРЫШКА	1
	03	530402000200	ТЕРМОСТАТ	1
	04	520122010060	РУЧКА ТЕРМОСТАТА	1
	05	530314000660	ВЕРХНЯЯ МОНТАЖНАЯ ПЕТЛЯ ДВЕРИ	1
	06	520122020182	ОПОРНАЯ ПЛАСТИНА ВЕРХНЕЙ КРЫШКИ	1
	08	520101010012	ДВЕРЬ	1
	11	522002000180	УПЛОТНЕНИЕ ДВЕРИ	1
	12	520122030114	НИЖНИЙ ВЫДВИЖНОЙ ЯЩИК	1
	13	520122030113	СРЕДНИЙ ВЫДВИЖНОЙ ЯЩИК	3
	14	520122990604	АВТОМАТИЧЕСКОЕ КРЕПЛЕНИЕ ПОЛКИ, СРЕДНЕЕ	3
	15	522082000040	АВТОМАТИЧЕСКОЕ КРЕПЛЕНИЕ ПОЛКИ, ВЕРХНЕЕ	1
	17	530314000670	НИЖНЯЯ МОНТАЖНАЯ ПЕТЛЯ ДВЕРИ	1
	18	520122990001	КОРОТКАЯ ЛАПКА РЕГУЛИРОВКИ	1
	19	530405000090	ФИЛЬТР-ОСУШИТЕЛЬ	1
	20	530399001280	БАЗА ДЛЯ КОМПРЕССОРА	1
	21	530501000830	КАБЕЛЬ ПИТАНИЯ С ВИЛКОЙ	1
22	520122990016	ДЛИННАЯ ЛАПКА РЕГУЛИРОВКИ	1	
23	530502000940	ШНУР ЗАЗЕМЛЕНИЯ КОМПРЕССОРА	1	
25	530406000050	ТРУБКА ЗАПРАВОЧНАЯ	1	
26	520114070006	СОЕДИНЯЮЩАЯ ТРУБКА	1	

Продолжение таблицы 1

Но- мер ри- сун- ка	Но- мер пози- ции	Код	Наименование	М-7401-100
	27	530401000640	КОМПРЕССОР	1
	30	530403000140	ИСПАРИТЕЛЬ	1
	32	530701021560	КОРОБКА	1

## 2 Алфавитный указатель

Перечень сборочных единиц и деталей, расположенных в алфавитном порядке, указан в таблице 2.

Таблица 1

Код	Наименование	Номер рисунка	Номер позиции
522082000040	АВТОМАТИЧЕСКОЕ КРЕПЛЕНИЕ ПОЛКИ, ВЕРХНЕЕ	1	15
520122990604	АВТОМАТИЧЕСКОЕ КРЕПЛЕНИЕ ПОЛКИ, СРЕДНЕЕ	1	14
530399001280	БАЗА ДЛЯ КОМПРЕССОРА	1	20
520122020501	ВЕРХНЯЯ КРЫШКА	1	02
530314000660	ВЕРХНЯЯ МОНТАЖНАЯ ПЕТЛЯ ДВЕРИ	1	05
520122020150	ВИНТ ВЕРХНЕЙ КРЫШКИ	1	01
520101010012	ДВЕРЬ	1	08
520122990016	ДЛИННАЯ ЛАПКА РЕГУЛИРОВКИ	1	22
530403000140	ИСПАРИТЕЛЬ	1	30
530501000830	КАБЕЛЬ ПИТАНИЯ С ВИЛКОЙ	1	21
530401000640	КОМПРЕССОР	1	27
530701021560	КОРОБКА	1	32
520122990001	КОРОТКАЯ ЛАПКА РЕГУЛИРОВКИ	1	18
530314000670	НИЖНЯЯ МОНТАЖНАЯ ПЕТЛЯ ДВЕРИ	1	17
520122030114	НИЖНИЙ ВЫДВИЖНОЙ ЯЩИК	1	12
520122020182	ОПОРНАЯ ПЛАСТИНА ВЕРХНЕЙ КРЫШКИ	1	06
520122010060	РУЧКА ТЕРМОСТАТА	1	04
520114070006	СОЕДИНЯЮЩАЯ ТРУБКА	1	26
520122030113	СРЕДНИЙ ВЫДВИЖНОЙ ЯЩИК	1	13
530402000200	ТЕРМОСТАТ	1	03
530406000050	ТРУБКА ЗАПРАВОЧНАЯ	1	25
522002000180	УПЛОТНЕНИЕ ДВЕРИ	1	11
530405000090	ФИЛЬТР-ОСУШИТЕЛЬ	1	19
530502000940	ШНУР ЗАЗЕМЛЕНИЯ КОМПРЕССОРА	1	23

Приложение А  
Схема электрическая.

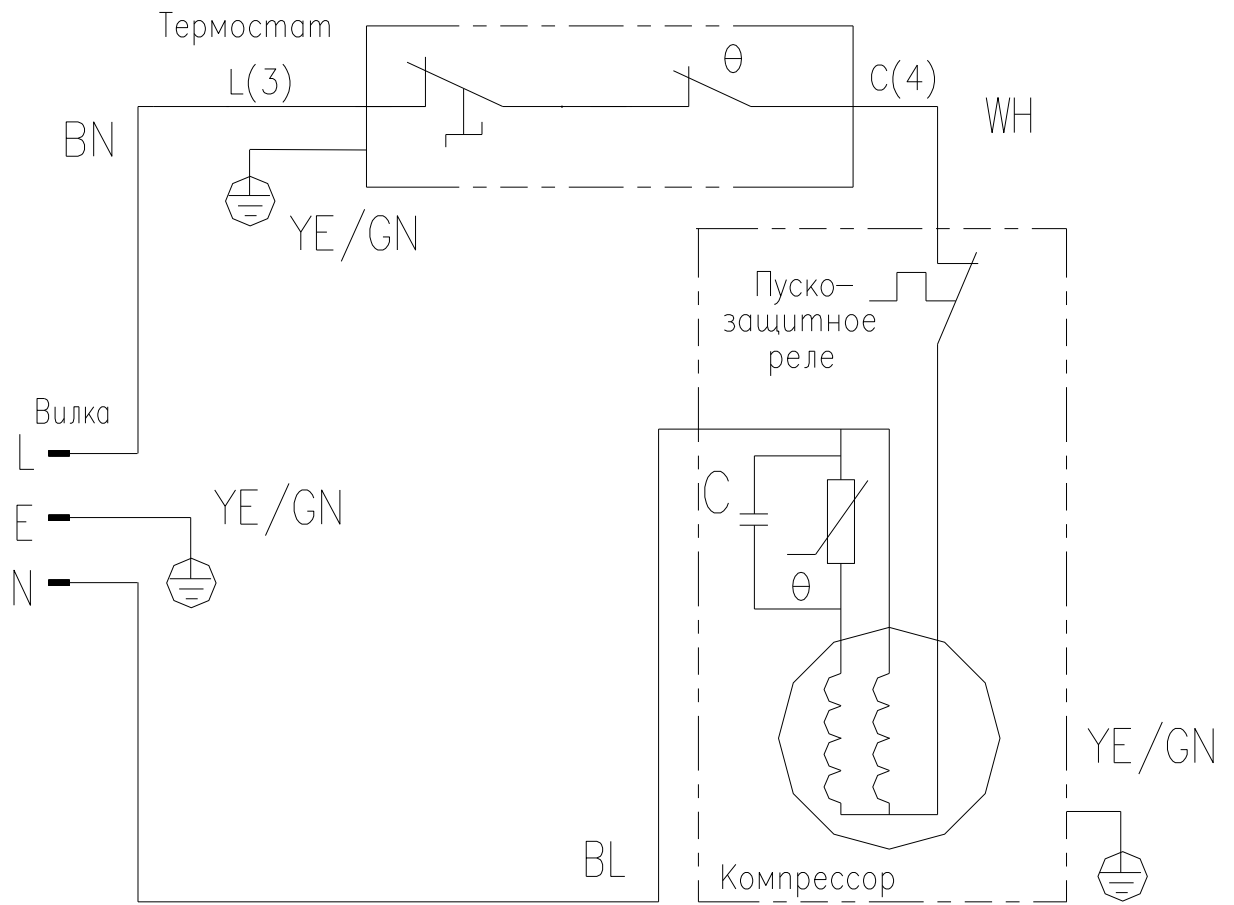


Рисунок А.1.

Лист регистрации изменений									
Изм.	Номера листов (страниц)				Всего листов (страниц) в докум.	№ докум.	Входящий № сопроводительного докум. и дата	Подп.	Дата
	измененных	замененных	новых	аннулированных					
					500.23-0.0.260 КДС				Лист
Изм.	Лист	№ докум.	Подп.	Дата					8