

ЗАКРЫТОЕ АКЦИОНЕРНОЕ ОБЩЕСТВО "АТЛАНТ"

**МОРОЗИЛЬНИКИ**

**М-7204-XXX**

КАТАЛОГ ДЕТАЛЕЙ И СБОРОЧНЫХ ЕДИНИЦ

**МКАУ.697213.03 КДС**

Содержание

1	Порядок пользования каталогом .....	3
2	Схема деления изделия на составные части .....	4
3	Иллюстрации и перечень сборочных единиц и деталей.....	6
4	Алфавитный указатель .....	40
	Приложение А Схемы электрические.....	47
	Приложение Б Конструктивные отличия морозильников. ....	51
	Приложение В Допустимые замены деталей .....	54

## 1 Порядок пользования каталогом

«Каталог деталей и сборочных единиц» МКАУ.697213.03 ҚДС (далее – каталог) предназначен для составления заявок на запасные части, технического обслуживания и ремонта морозильников М-7201-XXX, М-7203-XXX, М-7204-XXX (далее – морозильников).

В каталоге принята сквозная нумерация рисунков и таблиц.

Схема деления изделия на составные части указана на рисунках 1 и 2. На рисунках 3-8 указаны сборочные единицы и детали, составляющие изделие, в аксонометрической проекции. Фигурными скобками на рисунках обозначены позиции деталей (сборочных единиц), входящих в сборочную единицу, номер позиции которой вынесен за скобку. Их количество указано из расчета на сборочную единицу. Количество деталей, позиции которых не обозначены фигурными скобками, указано из расчета на морозильник. В таблицах 1-7, следующих за рисунками, указаны: номер рисунка, номер позиции, код, наименование детали; количество; исполнение морозильника (при необходимости), примечание. Исполнения морозильника не указаны для деталей, применяющихся во всех исполнениях.

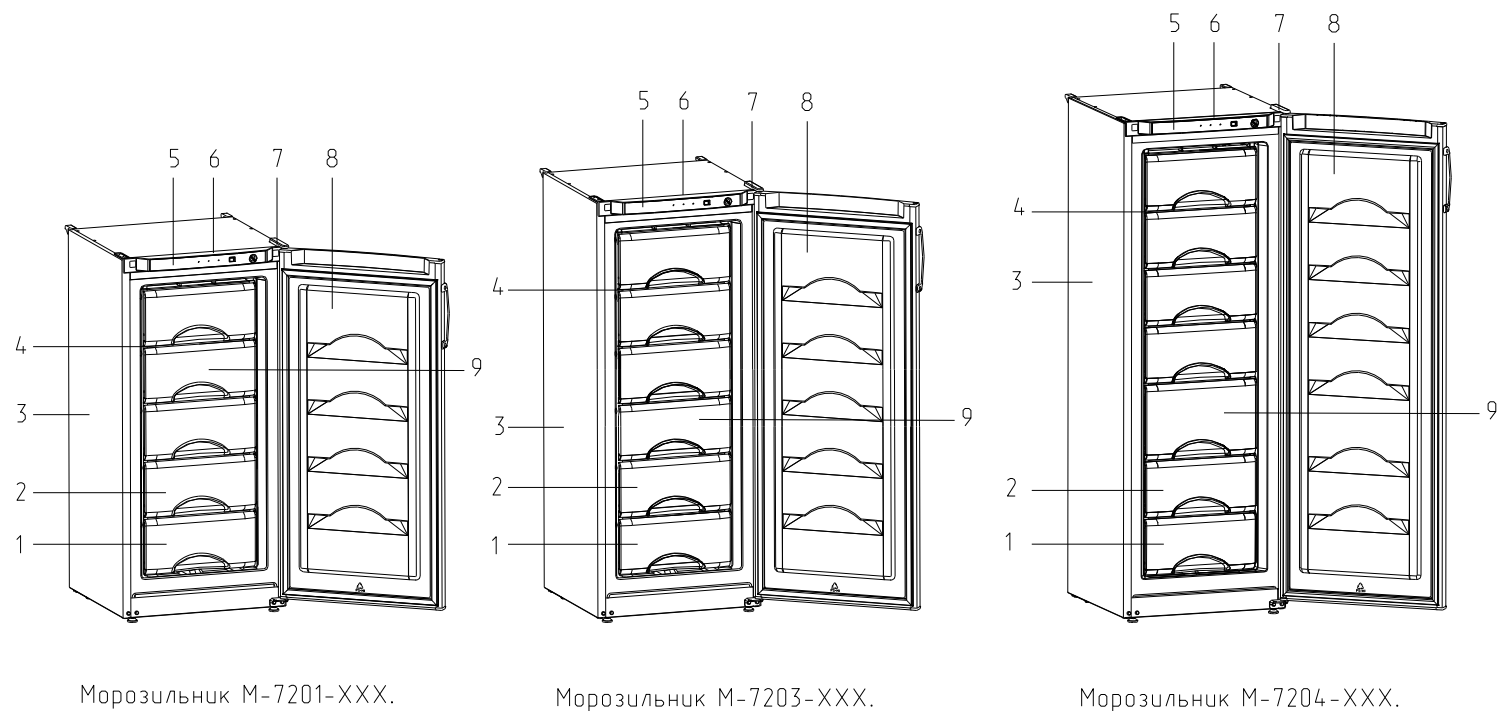
В алфавитном указателе (таблица 7) перечислены сборочные единицы, детали и стандартные изделия, указанные в таблицах 1-6.

В приложении А (на рисунках А.1, А.2) приведены схемы электрические.

В приложении Б (в таблице Б.1) указаны конструктивные отличия морозильников.

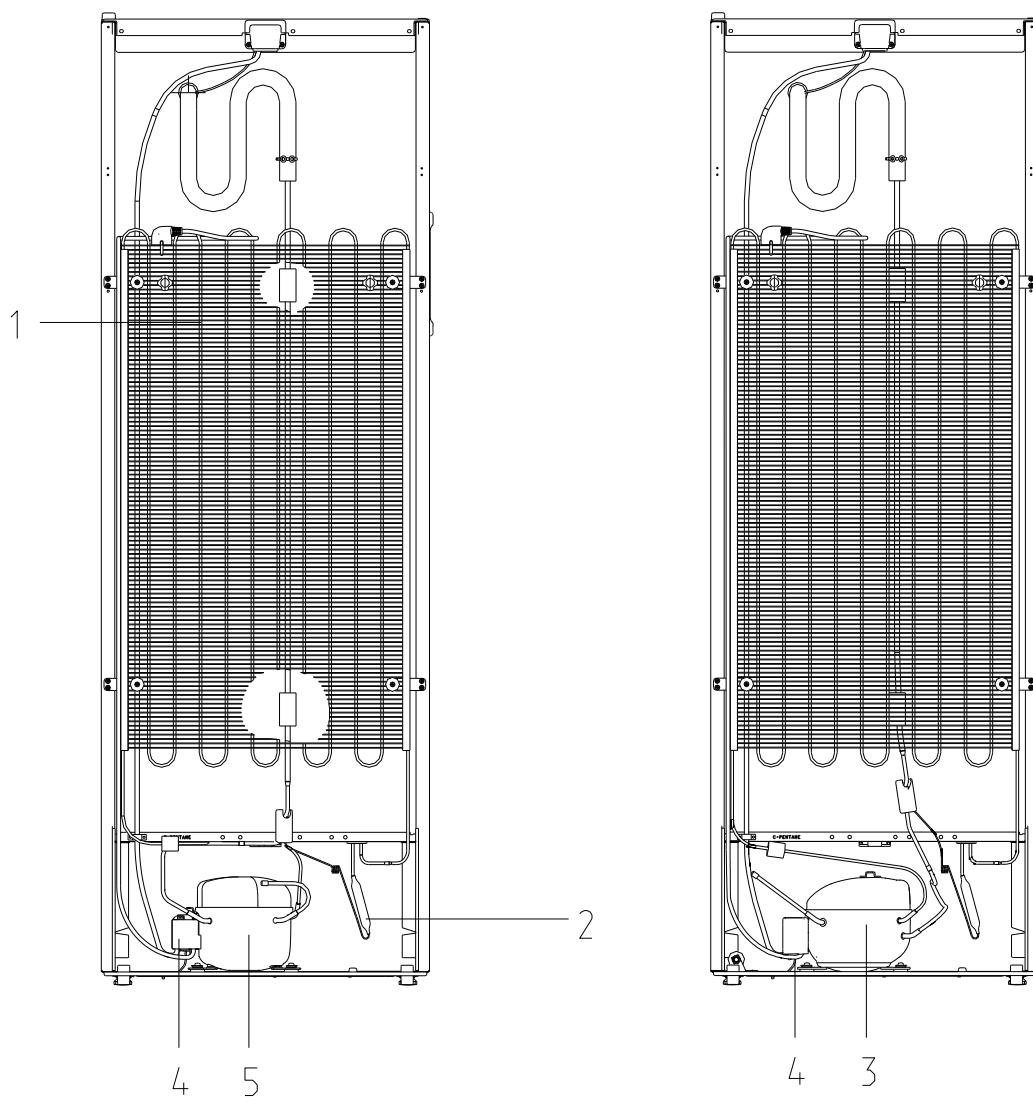
В приложении В (в таблице В.1) указаны допустимые замены деталей.

2 Схема деления изделия на составные части



1 - корзина, 2 - корзина, 3 - шкаф, 4 - испаритель, 5 - маска, 6 - опора терморегулятора, 7 - кронштейн, 8 - дверь, 9 - корзина.

Рисунок 1 - Морозильник



Морозильники М-7201-XXX, М-7203-XXX, М-7204-XXX.  
 1 - конденсатор, 2 - фильтр-осушитель, 3 - компрессор типа НХК,  
 4 - провод заземления, 5 - компрессор типа СТ.

**Рисунок 2 - Морозильник (вид сзади)**

3 Иллюстрации и перечень сборочных единиц и деталей

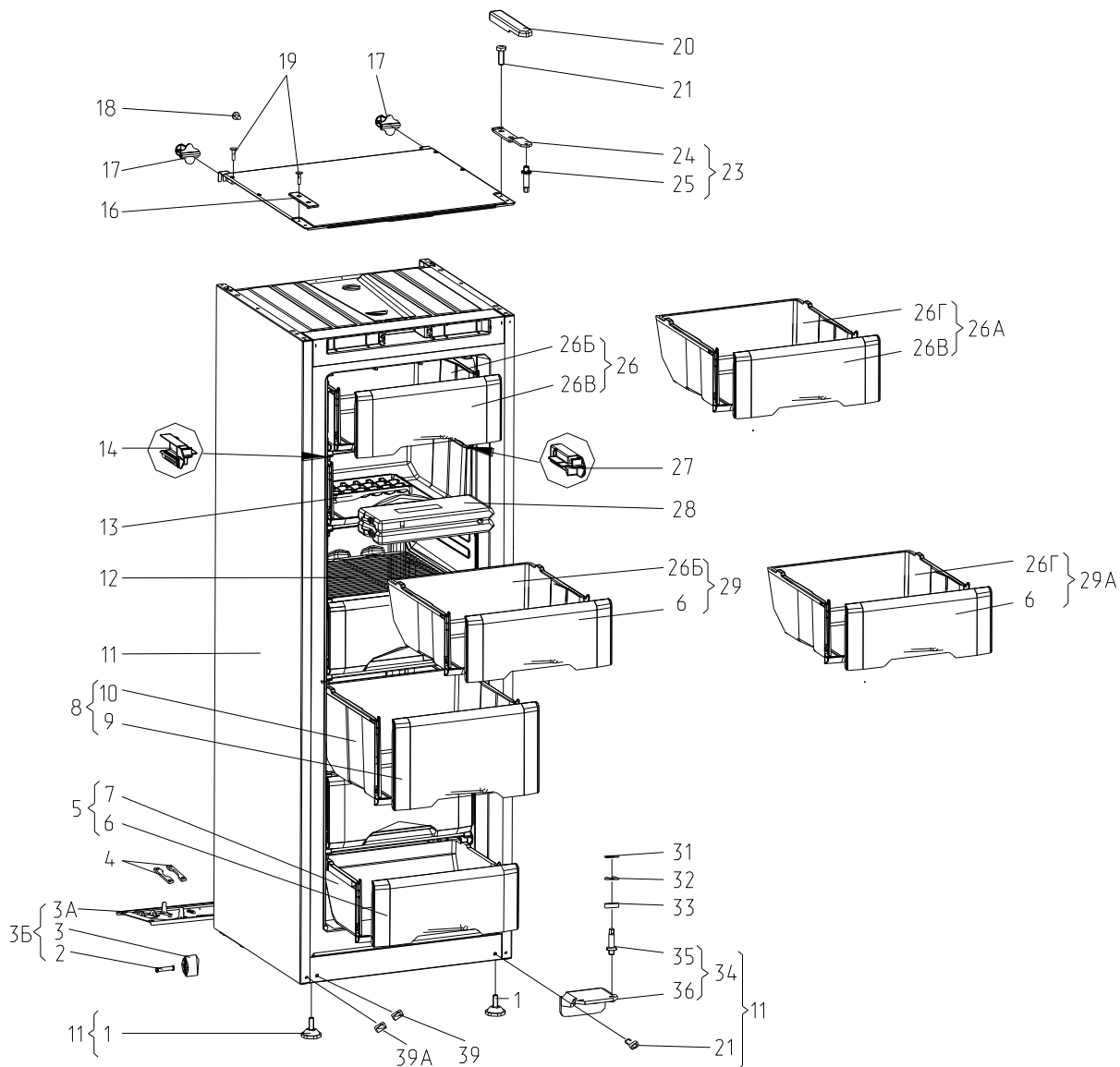


Рисунок 3 - Шкаф

Таблица 1 - Перечень сборочных единиц и деталей

Но- мер ри- сун- ка	Но- мер пози- ции	Код	Наименование	Коли- чес- тво	Испол- нение	Примечание	З/ч
3	01	341771103000	ОПОРА	2		Действует до 10.04.2014	+
	01	730131900300	ОПОРА	2			+
	02	771514100200	ОСЬ	2		Действует до 10.04.2014	+
	02	771514100300	ОСЬ	2			+
	03	331331103700	КАТОК	2			+
	03А	774544300500	ОПОРА ЗАДНЯЯ	1			+
	03Б	730132900500	ОПОРА ЗАДНЯЯ	1			+
	04	281411102700	ПЛАСТИНА	2			+
	05	769748300601	КОРЗИНА	1			

Продолжение таблицы 1

Но- мер ри- сун- ка	Но- мер пози- ции	Код	Наименование	Коли- чес- тво	Испол- нение	Примечание	Э/Л
	06	774142100500	ПАНЕЛЬ ПЕРЕДНЯЯ	1		Действует до 19.09.2013	+
	06	774142100501	ПАНЕЛЬ ПЕРЕДНЯЯ	5			+
	07	769748400800	ПОДДОН КОРЗИНЫ	1			+
	08	769748301200	КОРЗИНА	1			
	09	774142101000	ПАНЕЛЬ ПЕРЕДНЯЯ	1			+
	10	769748402800	ПОДДОН КОРЗИНЫ	1			+
	11	769746100302	ШКАФ	1	000, 100, 101, 200	Цвет белый	+
	11	769746100303	ШКАФ	1	160, 161, 260	Цвет "мокрый асфальт"	+
	11	769746100304	ШКАФ	1	180, 181, 280	Цвет серебристый	+
	11	769746100305	ШКАФ	1	190, 191, 290	Цвет "звездная пыль"	+
	12	769748501500	ПОЛКА	1			+
	13	202500403200	ФОРМА ДЛЯ ЛЬДА	1		См. доп. замены	+
	14	773434800100	КРОНШТЕЙН	7			+
	15	301517007400	ЗАГЛУШКА	1		Действует до 04.06.2015	+
	16	774134400100	ПЛАСТИНА	1	000, 100, 101, 200	Цвет белый	+
	16	774134400106	ПЛАСТИНА	1	190, 191, 290	Цвет бежевый по RAL 1019	+
	16	774134400107	ПЛАСТИНА	1	160, 161, 180, 181, 260, 280	Цвет темно-серый	+
	17	773434800900	УПОР ЗАДНИЙ	2		Действует до 07.10.2015	+
	17	773434802900	УПОР ЗАДНИЙ	2		Устанавливается потребителем	+
	18	775080100100	ВИНТ САМОНАРЕЗАЮЩИЙ 4,2X14	5			+
	19	222013303300	ВСТАВКА	2	000, 100, 101, 200	Цвет белый	+

## Продолжение таблицы 1

Но- мер ри- сун- ка	Но- мер пози- ции	Код	Наименование	Коли- чес- тво	Испол- нение	Примечание	З/Л
	19	222013303306	ВСТАВКА	2	190, 191, 290	Цвет бежевый по RAL 1019	+
	19	222013303307	ВСТАВКА	2	160, 161, 180, 181, 260, 280	Цвет темно- серый	+
	20	773521401700	КРЫШКА	1	000, 100, 101, 200	Цвет белый	+
	20	773521401706	КРЫШКА БЕЖЕВАЯ	1	190, 191, 290	Цвет бежевый по RAL 1019	+
	20	773521401707	КРЫШКА	1	160, 161, 180, 181, 260, 280	Цвет темно- серый	+
	21	775080100200	ВИНТ РЕЗЬБОНАРЕЗАЮЩИЙ М6Х18	4		См. доп. замены	+
	21	961630000004	БОЛТ М6-6GX18.58.019 ГОСТ 7805-70	2		Доп. замена на БОЛТ М6- 6gx18.88.016 ГОСТ 7805-70, БОЛТ М6- 8gx18.58.019 ГОСТ 7805-70, БОЛТ 4М6- 6gx18.58.019 ГОСТ 7805-70, БОЛТ 4М6- 8gx18.58.019 ГОСТ 7805-70 Действует до 20.09.2013	+
	22	301410009302	ШАЙБА	6		Действует до 05.06.2014	+
	23	730152700700	КРОНШТЕЙН	1			+
	24	774535300300	КРОНШТЕЙН ПЕТЛИ ВЕРХНЕЙ	1			+
	25	771451100100	ОСЬ	1			+



Продолжение таблицы 1

Но-мер ри-сун-ка	Но-мер пози-ции	Код	Наименование	Коли-чество	Испол-нение	Примечание	±/л
	25А	730125102900	КРЫША	1	000, 100, 101	Цвет белый. С 13.11.2015 крыша поставляется совместно со шкафом поз.11. Действует до 13.11.2015	+
	25А	730125102907	КРЫША МОКРЫЙ АСФАЛЬТ	1	060, 080, 160, 161, 180, 181	Цвет темно-серый. С 13.11.2015 крыша поставляется совместно со шкафом поз.11. Действует до 13.11.2015	+
	25А	730125102909	КРЫША ЗВЕЗДНАЯ ПЫЛЬ	1	190, 191	Цвет "звездная пыль". С 13.11.2015 крыша поставляется совместно со шкафом поз.11. Действует до 13.11.2015	+
	26	773521401400	КРЫШКА	1		Действует до 19.09.2013	+
	26А	769748300602	КОРЗИНА	1			
	26В	774142100500	ПАНЕЛЬ ПЕРЕДНЯЯ	1		См. доп. замены	+
	26Г	769748400601	ПОДДОН КОРЗИНЫ	1			+
	27	773434800101	КРОНШТЕЙН	7			+
	28	202500409000	АККУМУЛЯТОР ХОЛОДА	2	000		+
	28	202500409000	АККУМУЛЯТОР ХОЛОДА	1	100, 101, 160, 161, 180, 181, 190, 191, 200, 260, 280, 290	По заказ-наряду	+
	29А	769748300604	КОРЗИНА	4			

## Продолжение таблицы 1

Но- мер ри- сун- ка	Но- мер пози- ции	Код	Наименование	Коли- чес- тво	Испол- нение	Примечание	З/Л
	31	261413202700	ШАЙБА ПЕТЛИ НИЖНЕЙ	2	000, 100, 101, 200	Наиб. кол. Цвет белый	+
	31	261413202710	ШАЙБА ПЕТЛИ НИЖНЕЙ	2	190, 191, 290	Цвет бежевый по RAL 1019	+
	31	261413202711	ШАЙБА ПЕТЛИ НИЖНЕЙ	2	160, 161, 180, 181, 260, 280	Наиб. кол. Цвет темно- серый	+
	32	261413202400	ПРОКЛАДКА ПЕТЛИ НИЖНЕЙ	3	000, 100, 101, 200	Наиб. кол. Цвет белый	+
	32	261413202408	ПРОКЛАДКА ПЕТЛИ НИЖНЕЙ	3	190, 191, 290	Цвет бежевый по RAL 1019	+
	32	261413202409	ПРОКЛАДКА ПЕТЛИ НИЖНЕЙ	3	160, 161, 180, 181, 260, 280	Наиб. кол. Цвет темно- серый	+
	33	281413201600	ВТУЛКА	1	000, 100, 101, 200	Цвет белый	+
	33	281413201608	ВТУЛКА	1	190, 191, 290	Цвет бежевый по RAL 1019	+
	33	281413201609	ВТУЛКА	1	160, 161, 180, 181, 260, 280	Цвет темно- серый	+
	34	730152700600	ПЕТЛЯ НИЖНЯЯ	1			+
	35	771451100100	ОСЬ	1			+
	36	773434800600	КРОНШТЕЙН ПЕТЛИ НИЖНИЙ	1			+
	37	991286836035	ШАЙБА 6.65Г.0112 ГОСТ 6402-70	4		Действует до 11.06.2015	+
	38	991284831453	ВИНТ М6-6QX16 7000-8464 /БАРАНОВИЧИ	4		Действует до 11.06.2015	+
	39	301111500500	ВСТАВКА	1			+
	39	301410000300	ЗАГЛУШКА	4		Действует до 20.09.2013	+

Продолжение таблицы 1

Но- мер ри- сун- ка	Но- мер пози- ции	Код	Наименование	Коли- чес- тво	Испол- нение	Примечание	±/
	39	775246300700	ЗАГЛУШКА	4	000, 100	Цвет белый Действует до 04.06.2015	+
	39	775246300709	ЗАГЛУШКА	4	060, 080, 160, 180	Цвет темно- серый Действует до 04.06.2015	+
	39А	301111500500	ВСТАВКА	1	000, 100, 101, 200	Цвет белый	+
	39А	301111500508	ВСТАВКА БЕЖЕВАЯ	1	190, 191, 290	Цвет бежевый по RAL 1019	+
	39А	301111500509	ВСТАВКА	1	160, 161, 180, 181, 260, 280	Цвет темно- серый	+

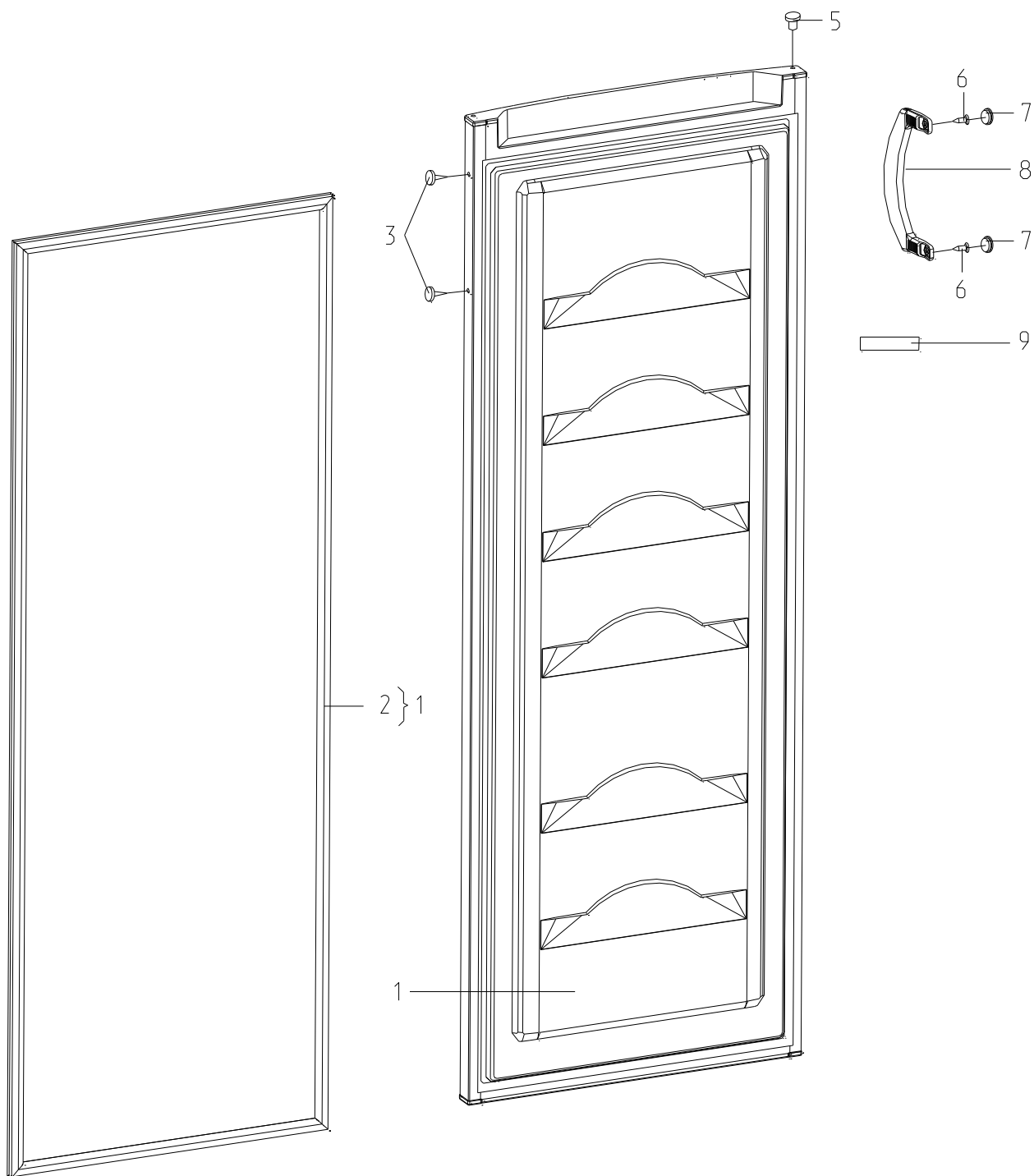


Рисунок 4 - Двери

Таблица 2 - Перечень сборочных единиц и деталей

Но- мер ри- сун- ка	Но- мер пози- ции	Код	Наименование	Коли- чес- тво	Испол- нение	Примечание	З/ч
4	01	730534100902	ДВЕРЬ	1	000, 100, 101, 200	Цвет белый	+

Продолжение таблицы 2

Но- мер ри- сун- ка	Но- мер пози- ции	Код	Наименование	Коли- чес- тво	Испол- нение	Примечание	З/Л
	01	730534100903	ДВЕРЬ	1	160, 161, 260	Цвет мокрый асфальт	+
	01	730534100904	ДВЕРЬ	1	180, 181, 280	Цвет серебристый	+
	01	730534100905	ДВЕРЬ	1	190, 191, 290	Цвет "звездная пыль"	+
	02	769748900110	УПЛОТНИТЕЛЬ	1		Действует до 17.07.2015	+
	02	769748901619	УПЛОТНИТЕЛЬ	1			+
	03	202013000600	ПРОБКА	2	000, 100, 101, 200	Цвет белый	+
	03	202013000608	ПРОБКА	2	190, 191, 290	Цвет бежевый по RAL 1019	+
	03	202013000609	ПРОБКА	2	160, 161, 180, 181, 260, 280	Цвет темно- серый	+
	04	773521401200	КРЫШКА	1		Действует до 01.04.2014	+
	05	301413205400	ПРОБКА	1	000, 100, 101, 200	Цвет белый	+
	05	301413205408	ПРОБКА	1	190, 191, 290	Цвет бежевый по RAL 1019	+
	05	301413205409	ПРОБКА	1	160, 161, 180, 181, 260, 280	Цвет темно- серый	+
	06	301113000700	ВИНТ	2		Действует до 18.01.2016	+
	06	991283800039	ВИНТ 4X13.Ц6.ХР.БЦВ SAE1018 Ч.7811-7499	2			+
	07	280413100400	ЗАГЛУШКА	2	000, 100, 101, 200	Цвет белый	+

## Продолжение таблицы 2

Но- мер ри- сун- ка	Но- мер пози- ции	Код	Наименование	Коли- чес- тво	Испол- нение	Примечание	±/↓
	07	280413100406	ЗАГЛУШКА БЕЖЕВАЯ	2	190, 191, 290	Цвет бежевый по RAL 1019	+
	07	280413100407	ЗАГЛУШКА	2	160, 161, 180, 181, 260, 280	Цвет темно- серый	+
	08	775373400400	РУЧКА-СКОБА	1	000, 100, 101, 200	Цвет белый	+
	08	775373400407	РУЧКА-СКОБА	1	160, 161, 180, 181, 260, 280	Цвет темно- серый	+
	08	775373400411	РУЧКА-СКОБА ЗВЕЗДНАЯ ПЫЛЬ	1	190, 191, 290	Цвет "звездная пыль"	+
	09	908082514432	ЭМБЛЕМА 144-32	1		См. доп. замены	+
	13	730541201101	НАКЛАДКА	1		Действует до 02.04.2014	+

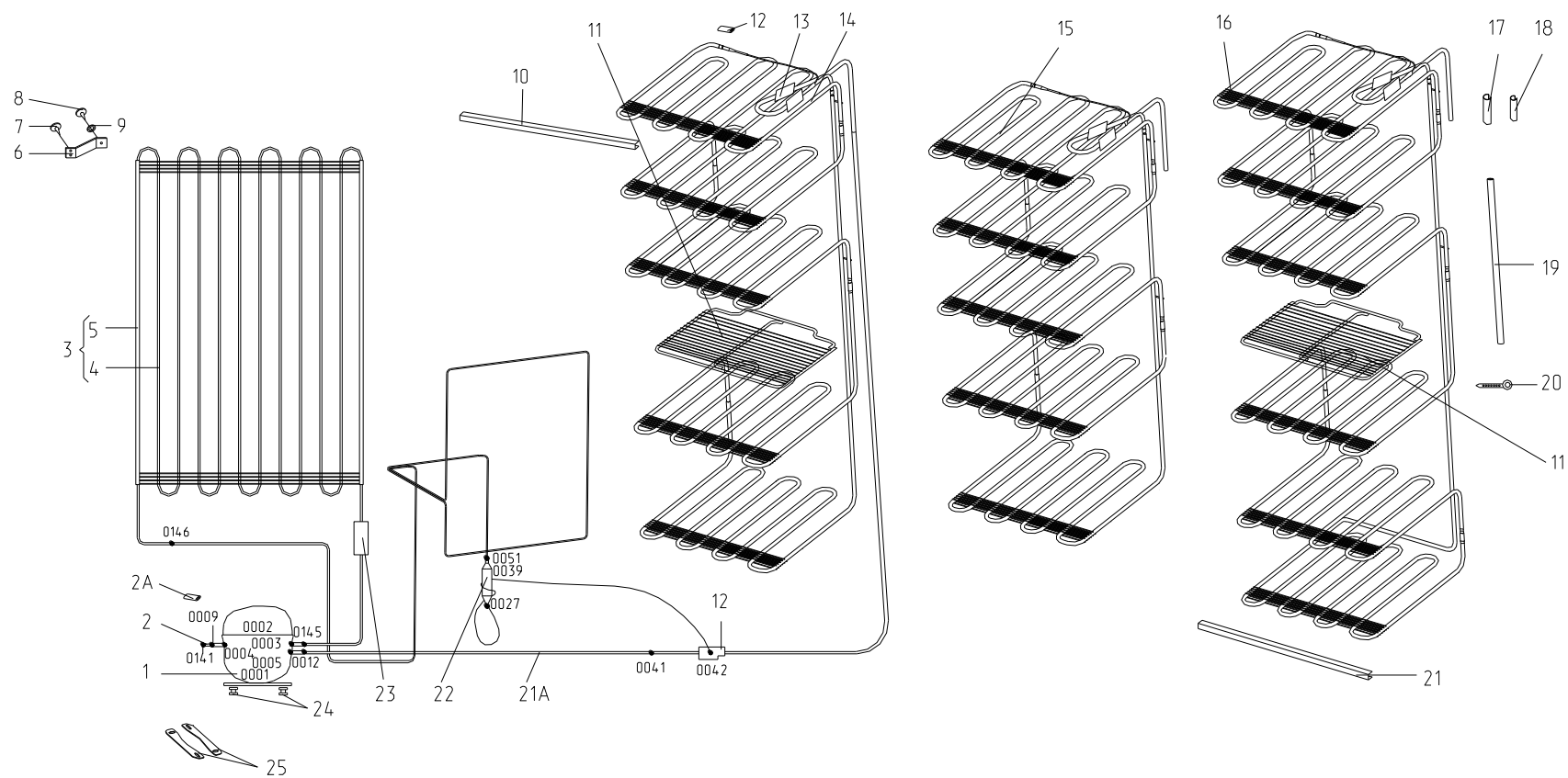


Рисунок 5 - Схема холодильного агрегата

Таблица 3 - Перечень сборочных единиц и деталей

Но- мер ри- сун- ка	Но- мер пози- ции	Код	Наименование	Коли- чес- тво	Испол- нение	Примечание	З/Л
5	01	016800010002	КОМПРЕССОР СТС 87 Н5-01 ТУ ВУ 100010198.076-2011	1	100, 101, 160, 161, 180, 181, 190, 191		+
	01	024800010004	КОМПРЕССОР СТА87Н5-03 ТУ ВУ 100010198.076-2011	1	000, 060, 080	Действует до 16.03.2016	+
	01	034800000005	КОМПРЕССОР СТВ87Н5 ТУ ВУ 100010198.076-2011	1	000		+
	01	069744103503	КОМПРЕССОР С-КН 150Н5- 02 ТУ РБ 00243352.016-99	1	000	С комплектом пускозащитны м КК.7 и комплектом монтажных частей № 3 Действует до 22.04.2014	+
	01	069744106206	КОМПРЕССОР ТЛУ8.7 КК.3 ТУ ВУ 100010198.071-2008	1	090	Действует до 21.10.2013	+
	01	903311120002	КОМПРЕССОР НХК87АА ТТ-0631-2015	1	200, 260, 280, 290	ф."Secop"	+
	02	341775006400	ТРУБКА ЗАПРАВОЧНАЯ	1	000	Действует до 22.04.2014	+
	02	341775006400	ТРУБКА ЗАПРАВОЧНАЯ	1	200, 260, 280, 290		+
	02	774712100200	ТРУБКА ЗАПРАВОЧНАЯ	1	000, 100, 101, 160, 161, 180, 181, 190, 191		+
	02	774712100200	ТРУБКА ЗАПРАВОЧНАЯ	1	090	Действует до 21.10.2013	+
	02А	773434802100	УПОР	1			+
	03	769743500301	КОНДЕНСАТОР	1		Действует до 20.09.2013	+



Продолжение таблицы 3

Но- мер ри- сун- ка	Но- мер пози- ции	Код	Наименование	Коли- чес- тво	Испол- нение	Примечание	З/Л
	03	769743500401	КОНДЕНСАТОР	1		См. доп. замены Действует до 10.04.2014	+
	03	769743500403	КОНДЕНСАТОР	1			+
	04	769743500301	КОНДЕНСАТОР	1		Действует до 10.04.2014	+
	04	769743500303	КОНДЕНСАТОР	1			+
	05		ПОФИЛЬ ЗАЩИТНЫЙ КИ- 100 ТО РБ 190233408.002- 2004 L=1820	1		Действует до 03.04.2019	+
	05	908085700910	ПРОФИЛЬ ЗАЩИТНЫЙ КИ- 100 ТО РБ 190233408.002- 2004 L=910	1			+
	06	774535300400	КРОНШТЕЙН КОНДЕНСАТОРА	4		Действует до 20.09.2013	+
	06	774535301300	КРОНШТЕЙН КОНДЕНСАТОРА	4		Действует до 18.01.2016	+
	06	774535303200	КРОНШТЕЙН КОНДЕНСАТОРА	4			+
	07	775080100100	ВИНТ САМОНАРЕЗАЮЩИЙ 4,2X14	8			+
	08		САМОНАРЕЗАЮЩИЙ ВИНТ ISO 7049-ST 4,2X14- ST-F-H	4		Действует до 18.01.2016	+
	08	775080100100	ВИНТ САМОНАРЕЗАЮЩИЙ 4,2X14	4		Действует до 20.09.2013	+
	08	991297000463	ВИНТ ST4.2X14-ST-F-H ART- 021747-33 TT-0437-2011 ф.QIDONG HUITONG SCREW FACTORY	4		См. доп. замены	+
	09	401325104600	ШАЙБА КРЕПЕЖНАЯ	4			+
	10	774637100200	ПРОФИЛЬ	1			+
	11	769748501500	ПОЛКА	1			+
	12	331770006600	ПЛАСТИНА	2			+
	13	371325206700	ТРУБКА ПРЕДОХРАНИТЕЛЬНАЯ	4			+
	16	769743104100	ИСПАРИТЕЛЬ	1			+
	17	202500007700	СКОБА	1			+
	18	281017100513	МУФТА	1			+
	19	772311600101	ТРУБКА ПРЕДОХРАНИТЕЛЬНАЯ	1			+
	20		ЛЕНТА ЛИПКАЯ EURO 6400 Ф.SICAD B=38 TT-01061-2009	1		0.13 м	+
	20	281017204600	ПОЯСОК СТЯГИВАЮЩИЙ	1		Действует до 03.04.2019	+
	21	774621800400	ОБРАМЛЕНИЕ	6			+

Продолжение таблицы 3

Но- мер ри- сун- ка	Но- мер пози- ции	Код	Наименование	Коли- чес- тво	Испол- нение	Примечание	З/Л
	21А	774712100301	ЗМЕЕВИК ВСАСЫВАЮЩИЙ	1	000, 100, 101, 160, 161, 180, 181, 190, 191		+
	21А	774731100900	ЗМЕЕВИК ВСАСЫВАЮЩИЙ	1	200, 260, 280, 290		
	22	371325105000	ФИЛЬТР-ОСУШИТЕЛЬ	1			+
	23	281410003702	ДЕМПФЕР	1			+
	24	071469100202	ПОДУШКА	4			+
	25	281411102700	ПЛАСТИНА	2			+



Продолжение таблицы 4

Но- мер ри- сун- ка	Но- мер пози- ции	Код	Наименование	Коли- чес- тво	Испол- нение	Примечание	З/Л
	01	768742206111	ОПОРА ТЕРМОРЕГУЛЯТОРА	1	161, 181, 260, 280		
	01	768742206117	ОПОРА ТЕРМОРЕГУЛЯТОРА	1	191, 290		
	02	768562100902	ЭЛЕКТРОПРОВОДКА	1	000, 100, 160, 180, 190	RoHS Действует до 03.04.2019	+
	02	768562100905	ЭЛЕКТРОПРОВОДКА	1	000, 100, 160, 180, 190	По заказ- наряду	+
	02	768562100908	ЭЛЕКТРОПРОВОДКА	1	000, 060, 080	Действует до 16.03.2016	+
	02А	768562100911	ЭЛЕКТРОПРОВОДКА	1	101, 161, 181, 191, 200, 260, 280, 290	RoHS Действует до 03.04.2019	+
	02А	768562100914	ЭЛЕКТРОПРОВОДКА	1	101, 161, 181, 191, 200, 260, 280, 290	По заказ- наряду	+
	02Б	768561217700	ПРОВОД	1	000, 100, 160, 180, 190	RoHS Действует до 03.04.2019	+
	02Б	768561217701	ПРОВОД	1	000, 100, 160, 180, 190	По заказ- наряду	+

Продолжение таблицы 4

Но- мер ри- сун- ка	Но- мер пози- ции	Код	Наименование	Коли- чес- тво	Испол- нение	Примечание	±/↓
	02Б	768561217702	ПРОВОД	1	101, 161, 181, 191, 200, 260, 280, 290	RoHS Действует до 03.04.2019	+
	02Б	768561217703	ПРОВОД	1	101, 161, 181, 191, 200, 260, 280, 290	По заказ- наряду	+
	02В	768561217706	ПРОВОД	1		RoHS Действует до 03.04.2019	+
	02В	768561217707	ПРОВОД	1		По заказ- наряду	+
	03	775378400800	ЗАГЛУШКА	2	000, 100, 101, 200	Цвет белый	+
	03	775378400806	ЗАГЛУШКА	2	190, 191, 290	Цвет бежевый по RAL 1019	+
	03	775378400807	ЗАГЛУШКА	2	160, 161, 180, 181, 260, 280	Цвет темно- серый	+
	04		ВИНТ САМОНАРЕЗАЮЩИЙ 3.9X32 ISO 7049:2011	2		Действует до 16.03.2016	+
	04	775080100100	ВИНТ САМОНАРЕЗАЮЩИЙ 4,2X14	2			+
	05	773522403900	МАСКА	1	000, 100, 101, 200	Цвет белый	+
	05	773522403915	МАСКА ТЕМНО-СЕРАЯ	1	160, 161, 180, 181, 260, 280	Цвет темно- серый по RAL 7022	+

Продолжение таблицы 4

Но- мер ри- сун- ка	Но- мер пози- ции	Код	Наименование	Коли- чес- тво	Испол- нение	Примечание	З/Л
	05	773522403916	МАСКА	1	190, 191, 290	Цвет "звездная пыль"	+
	05А	775234100300	ЗАГЛУШКА	1	000, 100, 101, 200	Цвет белый	+
	05А	775234100301	ЗАГЛУШКА ТЕМНО-СЕРАЯ	1	160, 161, 180, 181, 260, 280	Цвет темно- серый	+
	05А	775234100302	ЗАГЛУШКА	1	190, 191, 290	Цвет бежевый по RAL 1019	+
	06	908082401862	ВЫКЛЮЧАТЕЛЬ GP12H221RM00W ТТ-0330-2011	1		Действует до 20.09.2013	+
	06	908082401864	ВЫКЛЮЧАТЕЛЬ GP12H112RMOOW ТТ-0330-2011	1	000, 060, 080, 100, 160, 180, 190	Ф.EVEREL	+
	06А	773434802700	КОРПУС	1	101, 161, 181, 191, 200, 260, 280, 290		+
	06Б	775234101600	КНОПКА	1	101, 161, 181, 191, 200, 260, 280, 290		+
	06В	908082401881	ВЫКЛЮЧАТЕЛЬ DY16KM10E000 ТТ-0590-2014 Ф.EVEREL	1	101, 161, 181, 191, 200, 260, 280, 290		+

Продолжение таблицы 4

Но- мер ри- сун- ка	Но- мер пози- ции	Код	Наименование	Коли- чес- тво	Испол- нение	Примечание	З/Л
	07	908081829741	ТЕРМОРЕГУЛЯТОР 077В2387 ТТ-0049-2009	1		ф. "Danfoss". См. доп. замены	+
	07А	281017100513	МУФТА	1			+
	08	773434801000	КРОНШТЕЙН	1		Действует до 20.09.2013	+
	08	773434802200	КРОНШТЕЙН	1		Действует до 18.01.2016	+
	08	773541601000	ПРИЖИМ	1			+
	08А	775080100100	ВИНТ САМОНАРЕЗАЮЩИЙ 4,2Х14	2			+
	09	908081000007	БЛОК ИНДИКАЦИИ М4-71-4,8 RONS ТУ ВУ 600073968.017-2013	1	101, 161, 181, 191, 200, 260, 280, 290		+
	09	908081850149	БЛОК ИНДИКАЦИИ М4-01-4,8 RONS ТУ ВУ 600073968.010-2013	1	000, 100, 160, 180, 190	См. доп. замены	+
	10	773434801200	КРОНШТЕЙН	1		Действует до 09.06.2015	+
	11	773434801100	КРОНШТЕЙН	1			+
	12	991283835035	ГАЙКА М10Х0,75 ГОСТ 5916-70	1		Поставл. совместно с поз.7	
	13	775375700300	РУЧКА ТЕМОРЕГУЛЯТОРА	1	000, 100, 101, 190, 191, 200, 290	Цвет серсбристый	+
	13	775375700302	РУЧКА ТЕМОРЕГУЛЯТОРА	1	160, 161, 180, 181, 260, 280	Цвет темно- серый по RAL 7022	+
	14	908082519025	ЭМБЛЕМА 190-25	1			+
	14	908082550006	ЭМБЛЕМА 500-06 (ТОЛЩИНА 500 МИКРОН)	1		По заказ- наряду Действует до 03.04.2019	+

## Продолжение таблицы 4

Но- мер ри- сун- ка	Но- мер пози- ции	Код	Наименование	Коли- чес- тво	Испол- нение	Примечание	З/Л
	15		ВИНТ В.М4-6GX8.32.039 ГОСТ 17473-80	1		Доп. замена на ВИНТ В.М4- 8gx8.32.039 ГОСТ 17473-80 Действует до 11.06.2015	+
	15	775815100300	ВИНТ М4	1			+
	16		ШАЙБА 4.65Г.039 ГОСТ 6402-70	1			+
	17	301130203200	ЗАЖИМ	1			+



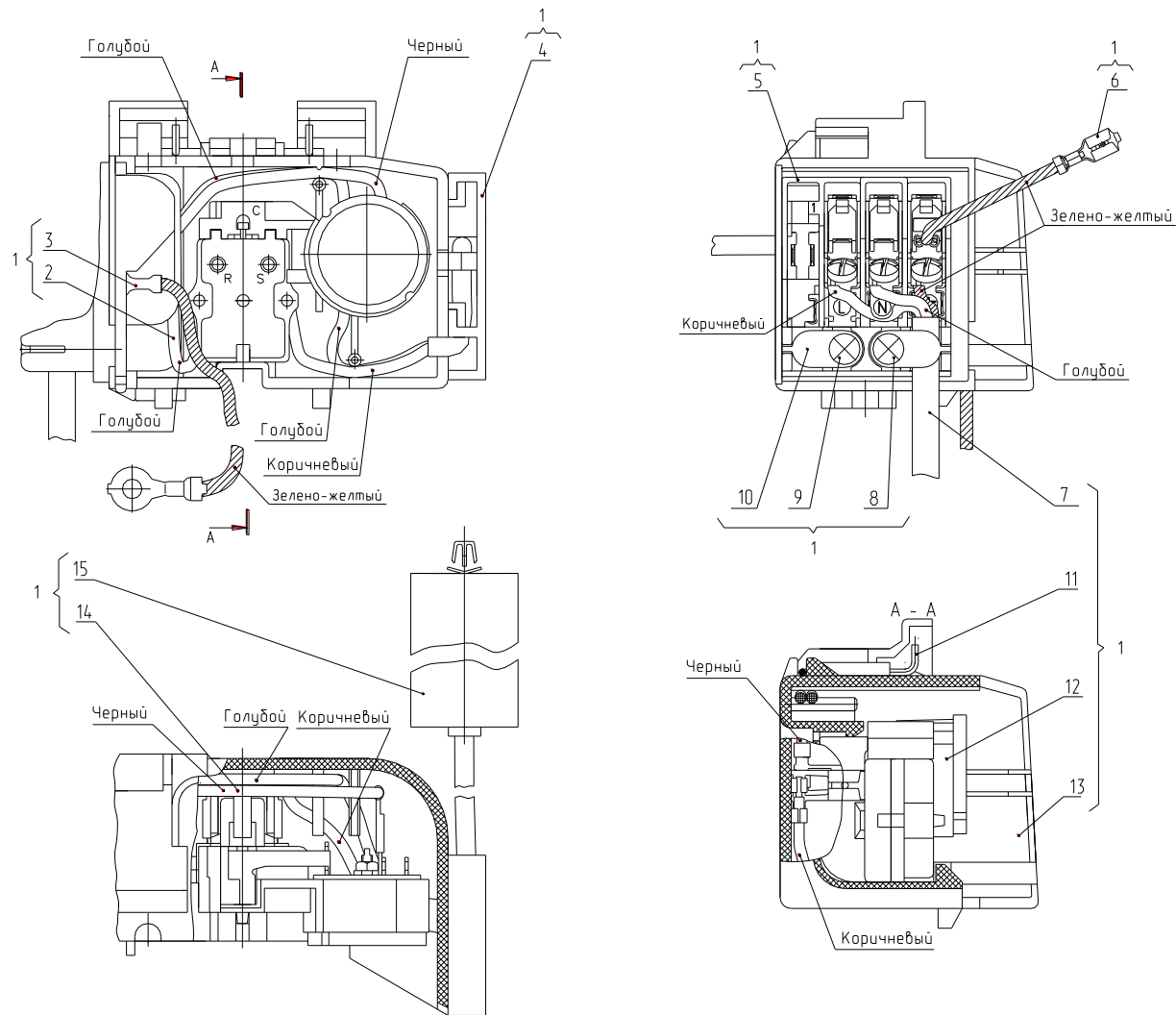


Рисунок 7 - Шнур питания (применяется с компрессором типа СТВ)

Таблица 5 - Перечень сборочных единиц и деталей

Но- мер ри- сун- ка	Но- мер пози- ции	Код	Наименование	Коли- чес- тво	Испол- нение	Примечание	З/Л	
7	01	764114900400	ШНУР ПИТАНИЯ	1	000	Действует до 03.04.2019	+	
	01	764114900408	ШНУР ПИТАНИЯ	1	000	По заказ- наряду	+	
	02	768561206300	ПРОВОД СОЕДИНИТЕЛЬНЫЙ	1	000			
	03	768561206200	ПРОВОД ЗАЗЕМЛЕНИЯ	1	000			
	04	073431200200	ЗАГЛУШКА	1	000			
	05	064114902600	ВСТАВКА	1	000		+	
	06	768561206203	ПРОВОД ЗАЗЕМЛЕНИЯ	1	000	По заказ- наряду		
	07	903555001595	ВИЛКА ОПРЕССОВАННАЯ S.22-16-250-H05VV-F 3G 0,75-1,8 ТТ-0204-2011 Ф. "PATELEC ELPENA"	1	000	См. доп. замены	+	
	08	075815100200	ВИНТ	1	000			+
	09	075815100201	ВИНТ	1	000			+
	10	075857300300	ПРИХВАТ	2	000		+	
	11	074674300200	ЗАЖИМ	1	000		+	
	12	064746100109	БЛОК ПУСКОЗАЩИТНЫЙ	1	000		+	
	13	073531400400	ОСНОВАНИЕ	1	000	См. доп. замены	+	
	14	768561206301	ПРОВОД СОЕДИНИТЕЛЬНЫЙ	1	000			
15	906260000016	КОНДЕНСАТОР D78S-450-4 ИСПОЛНЕНИЯ "К-1" ТТ-0649-2016	1	000	См. доп. замены	+		

Деталь поз. 11 не показанна

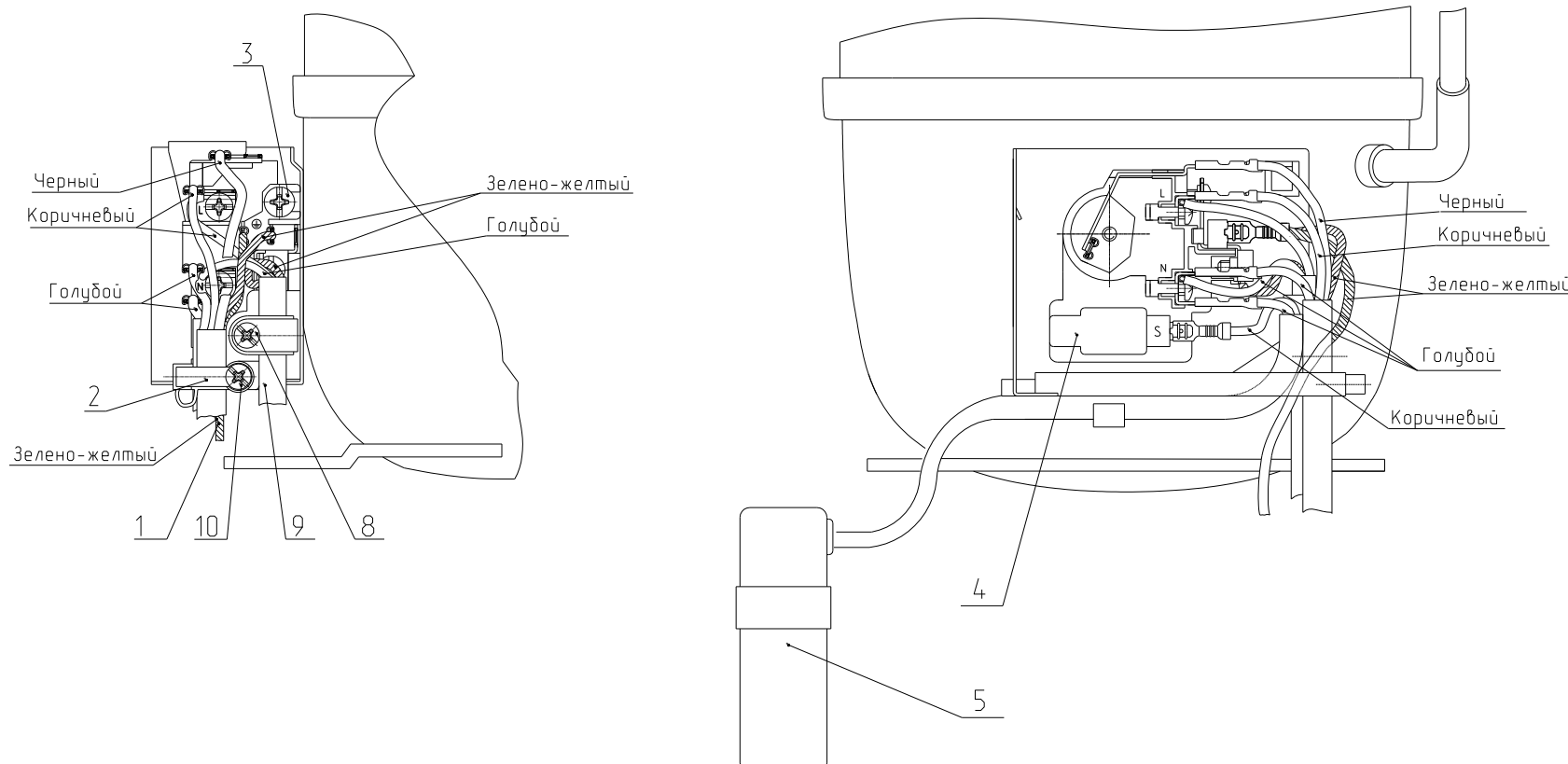


Рисунок 8 - Комплект пусковой (применяется с компрессором типа НХК)

Таблица 6 - Перечень сборочных единиц и деталей

Но- мер ри- сун- ка	Но- мер пози- ции	Код	Наименование	Коли- чес- тво	Испол- нение	Примечание	З/ч
8	01	768561206200	ПРОВОД ЗАЗЕМЛЕНИЯ	1	200, 260, 280, 290		
	02	908081109190	ДЕРЖАТЕЛЬ КАБЕЛЕЙ (00113410XX)	1	200, 260, 280, 290	Поставляется с компрессором	+
	03	908081105125	ВИНТ М4Х10 (00106412XX)	1	200, 260, 280, 290		+
	04	906345000010	БЛОК ПУСКОЗАЩИТНЫЙ ZXF5 (00155405XX)	1	200, 260, 280, 290		+
	05	906260000012	КОНДЕНСАТОР В32356В5405J52 ТТ-0643-2016	1	200, 260, 280, 290	По заказ- наряду (Германия) ф."EPCOS"	+
	05	906260000014	КОНДЕНСАТОР D78S-450-4 ИСПОЛНЕНИЯ "К" ТТ-0649-2016 ЗАО "FINOTEC"	1	200, 260, 280, 290		+
	05	908082628199	КОНДЕНСАТОР СВВ65А-2-4 ТТ-0397-2011	1	200, 260, 280, 290	Действует до 02.06.2017	+

Продолжение таблицы 6

Но- мер ри- сун- ка	Но- мер пози- ции	Код	Наименование	Коли- чес- тво	Испол- нение	Примечание	З/ч
	06		ШАЙБА СТОПОРНАЯ 8 ТТ-0397-2011 Ф."EPCOS"	1	200, 260, 280, 290	Доп. замена на Шайба 8.65Г.016 ГОСТ 10463-81 Действует до 02.06.2017	+
	07		ГАЙКА М8 ТТ-0397-2011 Ф."EPCOS"	1	200, 260, 280, 290	Доп. замена на Гайка М8-6Н.016 ГОСТ 5927-70 Действует до 02.06.2017	+
	08	908081105126	ВИНТ 3,9X9,5 (00106360XX)	1	200, 260, 280, 290	Поставляется с компрессором	+
	09	903555001595	ВИЛКА ОПРЕССОВАННАЯ S.22-16-250-H05VV-F 3G 0,75-1,8 ТТ-0204-2011 Ф. "PATELEC ELPENA"	1	200, 260, 280, 290	См. доп.замены	+
	10	908081105127	ВИНТ 3,9X19 (00106362XX)	1	200, 260, 280, 290	Поставляется с компрессором	+
	11	908081105116	КРЫШКА (00157595XX)	1	200, 260, 280, 290		+

Дет. поз. 3 не показана

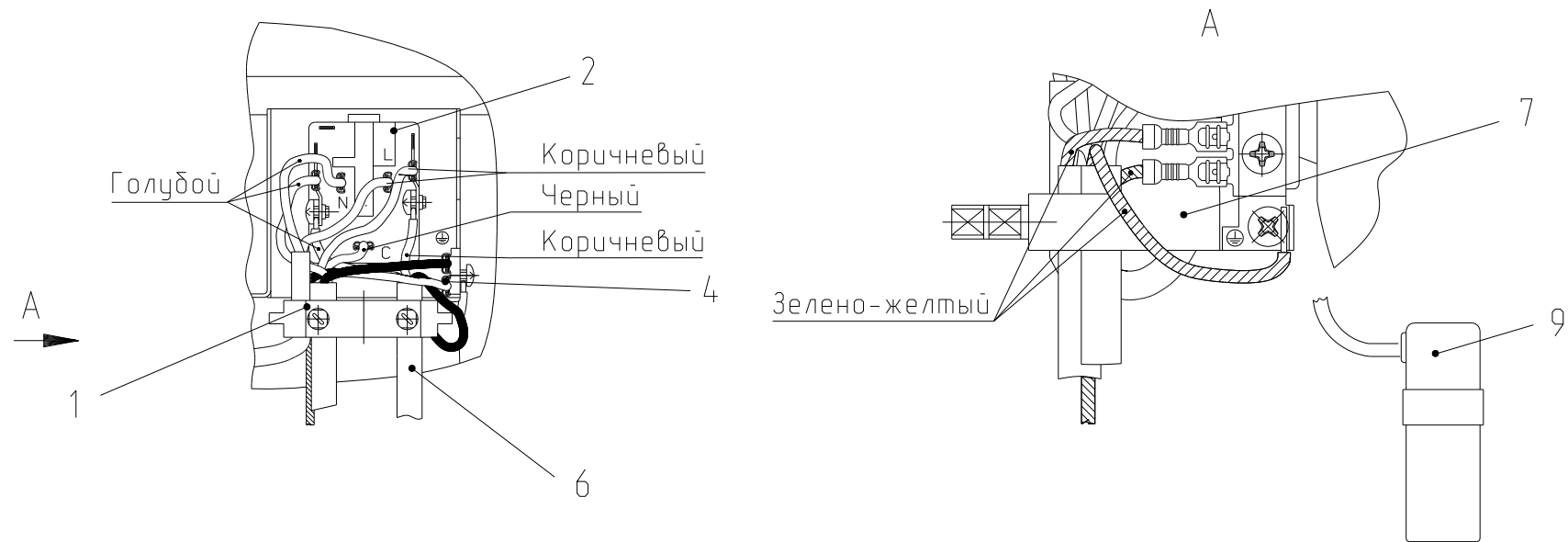


Рисунок 9 - Комплект пусковой (применяется с компрессором СТС)

Таблица 7 - Перечень сборочных единиц и деталей

Но- мер ри- сун- ка	Но- мер пози- ции	Код	Наименование	Коли- чес- тво	Испол- нение	Примечание	З/Л
9	01	000011101000	СКОБА	1	100, 101, 160, 161, 180, 181, 190, 191	Действует до 03.04.2019	+
	01	908084008005	СКОБА 103N0126	1	100, 101, 160, 161, 180, 181, 190, 191		+
	02	906345000025	БЛОК ПУСКОЗАЩИТНЫЙ 09LPC1197RH17A3	1	100, 101, 160, 161, 180, 181, 190, 191	Поставляется с компрессором	+
	03	073103201000	КРЫШКА РЕЛЕ ЕПВА.000100.050	1	100, 101, 160, 161, 180, 181, 190, 191		+
	04	768561206200	ПРОВОД ЗАЗЕМЛЕНИЯ	1	100, 101, 160, 161, 180, 181, 190, 191		
	05	000011102000	ВИНТ	2	100, 101, 160, 161, 180, 181, 190, 191	Действует до 03.04.2019	+

## Продолжение таблицы 7

Но- мер ри- сун- ка	Но- мер пози- ции	Код	Наименование	Коли- чес- тво	Испол- нение	Примечание	З/Л
	06	903555001591	ВИЛКА ОПРЕССОВАННАЯ P-23-16-250-H05VV-F 3G 0,75-1,8 ТТ-0003-2010 Ф."START"	1	100, 101, 160, 161, 180, 181, 190, 191	По заказ- наряду. См. доп. замены	+
	06	903555001600	ВИЛКА ОПРЕССОВАННАЯ 40(007)-16-250-60227 IEC53 3X0.75-1.8-Б1-1ROHS	1	100, 101, 160, 161, 180, 181, 190, 191	См. доп. замены Действует до 03.04.2019	+
	07	000011001000	ФИКСАТОР	1	100, 101, 160, 161, 180, 181, 190, 191	См. доп. замены	+
	08	908081101486	ДЕРЖАТЕЛЬ 103N1010	1	100, 101, 160, 161, 180, 181, 190, 191	Действует до 03.04.2019	+
	09	906260000014	КОНДЕНСАТОР D78S-450-4 ИСПОЛНЕНИЯ "К" ТТ-0649-2016 ЗАО "FINOTEC"	1	100, 101, 160, 161, 180, 181, 190, 191	См. доп. замены	+



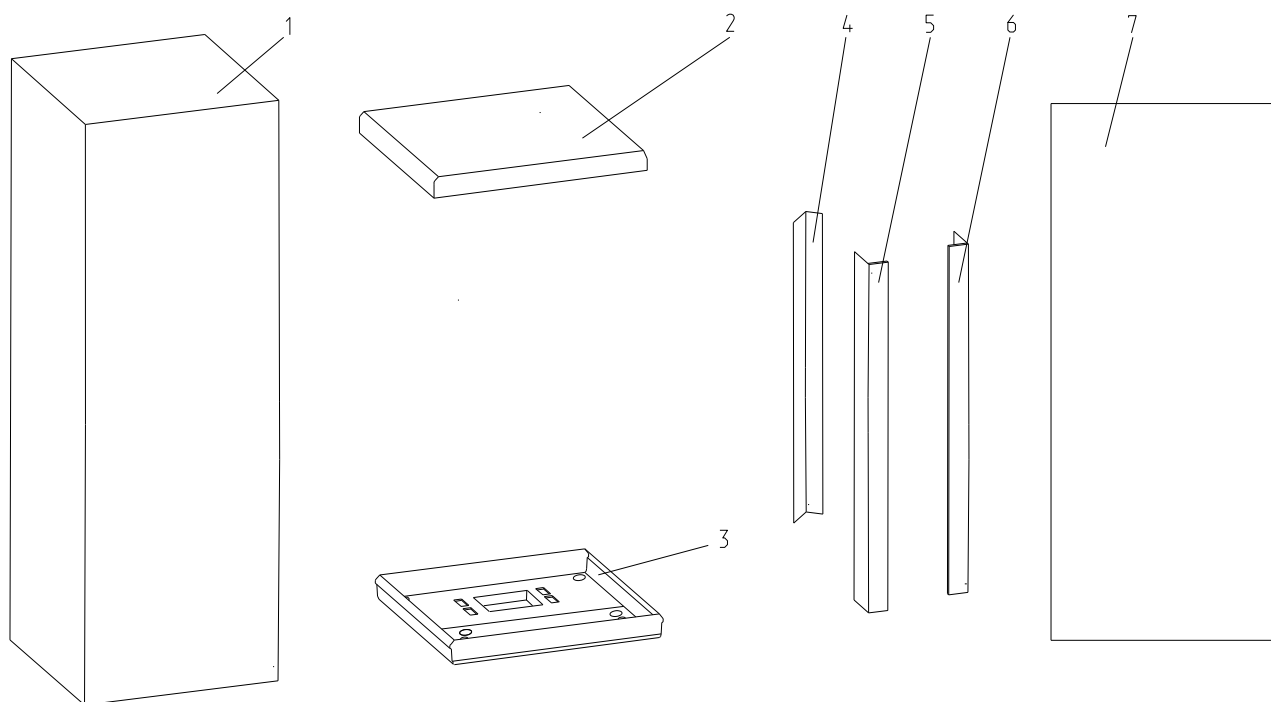


Рисунок 10 - Детали упаковки

Таблица 8 - Перечень сборочных единиц и деталей

Но- мер ри- сун- ка	Но- мер пози- ции	Код	Наименование	Коли- чес- тво	Примечание	З/ч
10	01	381338100108	ЯЩИК ХМ-4012,4013	1		+
	01	381338100109	ЯЩИК ХМ-4012,4013	1	По заказ- наряду	+
	02	773521302200	АМОРТИЗАТОР КРЫШКИ	1		+
	03	732136200200	АМОРТИЗАТОР ДНА	1		+
	04	732136500602	АМОРТИЗАТОР СОТОВЫЙ	2	См. доп. замены	+
	05	301508103002	АМОРТИЗАТОР СОТОВЫЙ	1	Доп. замена на 732136502502 АМОРТИЗАТО Р СОТОВЫЙ	+
	06	301118103002	АМОРТИЗАТОР СОТОВЫЙ	1	См. доп. замены	+
	07	341418009904	ЧЕХОЛ	1		+

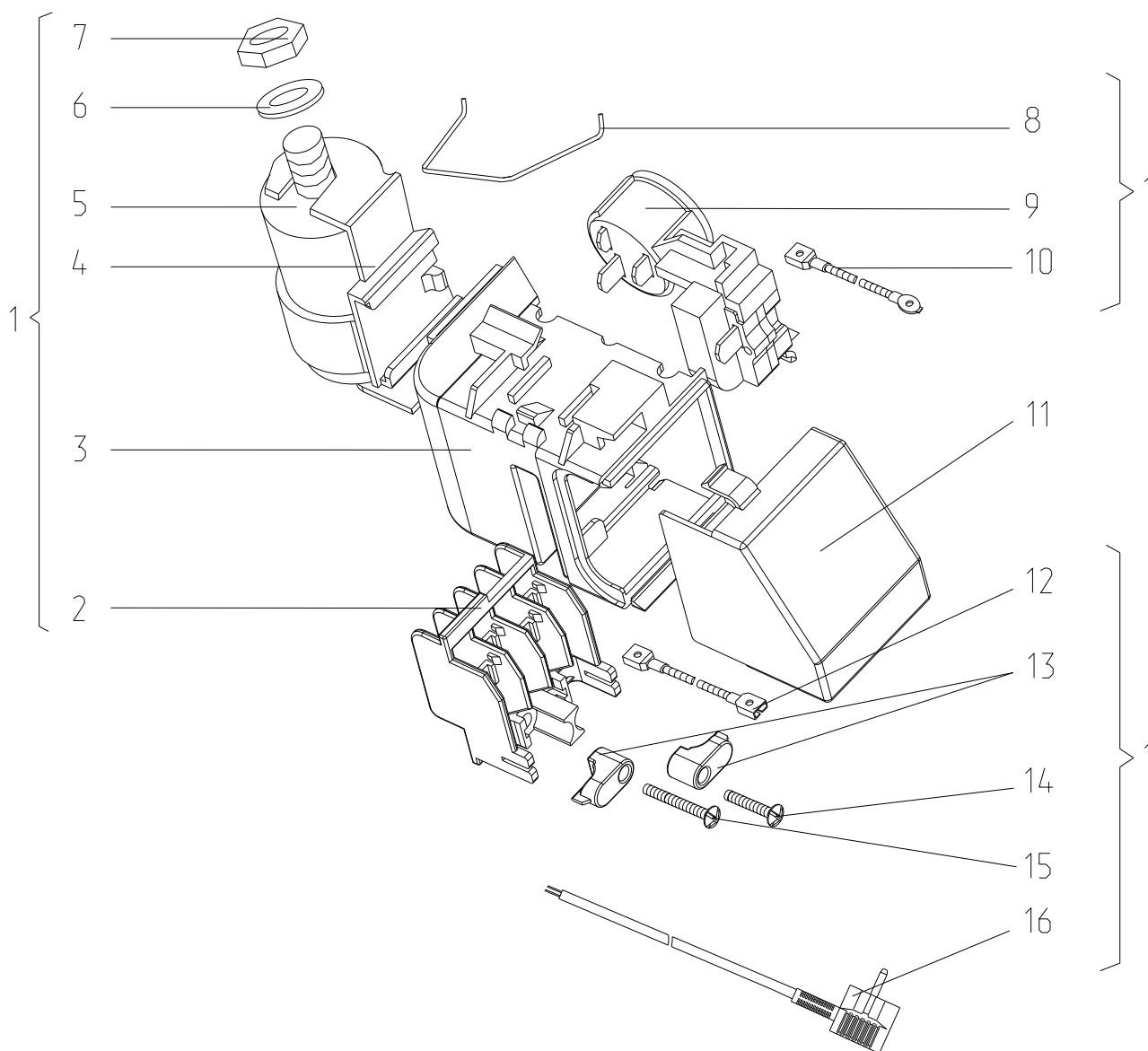


Рисунок 11 - Шнур питания (применяется с компрессором типа С-КН)

Таблица 9 - Перечень сборочных единиц и деталей

Но- мер ри- сун- ка	Но- мер пози- ции	Код	Наименование	Коли- чес- тво	Испол- нение	Примечание	З/Ч
11	01	341777110105	ШНУР ПИТАНИЯ	1		Действует до 20.09.2013	+
	01	341777110108	ШНУР ПИТАНИЯ	1		По заказ- наряду Действует до 20.09.2013	+
	01	341777110110	ШНУР ПИТАНИЯ	1	000	Действует до 22.04.2014	+
	01	341777110112	ШНУР ПИТАНИЯ	1	000	По заказ- наряду Действует до 22.04.2014	+

Продолжение таблицы 9

Но- мер ри- сун- ка	Но- мер пози- ции	Код	Наименование	Коли- чес- тво	Испол- нение	Примечание	±/∓
	02	064114902600	ВСТАВКА	1	000	Действует до 22.04.2014	+
	03	073531400400	ОСНОВАНИЕ	1	000	См. доп. замены Действует до 22.04.2014	+
	04	073431100100	КРОНШТЕЙН	1	000	Действует до 22.04.2014	+
	04	073431100200	КРОНШТЕЙН	1	000	По заказ- наряду Действует до 22.04.2014	+
	05	281167108005	КОНДЕНСАТОР	1	000		+
	05	908082628175	КОНДЕНСАТОР Д78С-450-5 ИСПОЛН. "В"	1	000	См. доп. замены Действует до 22.04.2014	+
	06		ШАЙБА СТОПОРНАЯ	1	000	Поставляется совместно с конденсатором Действует до 22.04.2014	+
	07		ГАЙКА М8	1	000		+
	08	074674300200	ЗАЖИМ	1	000	Действует до 22.04.2014	+
	09	064746100105	БЛОК ПУСКОЗАЩИТНЫЙ	1	000		+
	11	073531300300	КРЫШКА	1	000	Поставляется с компрессором Действует до 22.04.2014	+
	13	075857300300	ПРИХВАТ	2	000	Действует до 22.04.2014	+
	14	075815100200	ВИНТ	1	000	См. доп. замены Действует до 22.04.2014	+
	15	075815100201	ВИНТ	1	000		+
	16	903555001585	ВИЛКА ОПРЕССОВАННАЯ P-23-16-250-H05VV-F 3G 0.75-2.2 TT-0003-2010 ф."Start"	1	000	По заказ- наряду. См. доп. замены. Действует до 04.10.2013	+
	16	903555001590	ВИЛКА ОПРЕССОВАННАЯ P-33-16-250-H05VV-F 3G 0.75-2.2	1	000	По заказ- наряду. См. доп. замены Действует до 20.09.2013	+
	16	903555001591	ВИЛКА ОПРЕССОВАННАЯ P-23-16-250-H05VV-F 3G 0,75-1,8 TT-0003-2010 Ф."START"	1	000	По заказ- наряду. См. доп. замены. Действует до 22.04.2014	+

Продолжение таблицы 9

Но- мер ри- сун- ка	Но- мер пози- ции	Код	Наименование	Коли- чес- тво	Испол- нение	Примечание	З/Л
	16	903555001600	ВИЛКА ОПРЕССОВАННАЯ 40(007)-16-250-60227 IEC53 3X0.75-1.8-Б1-1RONS	1	000	См. доп. замены Действует до 22.04.2014	+

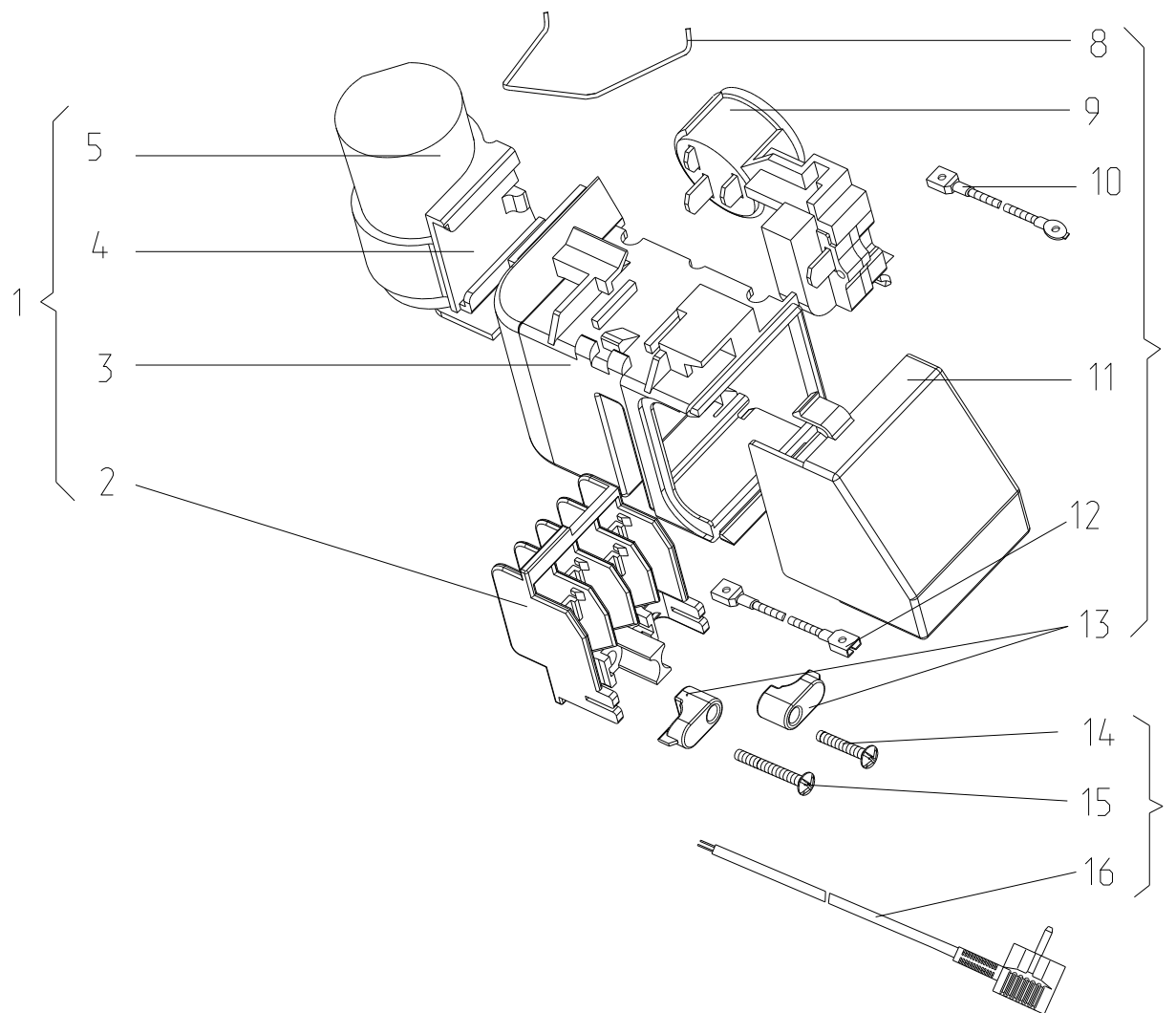


Рисунок 12 - Шнур питания (применяется с компрессором типа СТВ), у

Таблица 10 - Перечень сборочных единиц и деталей

Но-мер ри-сун-ка	Но-мер пози-ции	Код	Наименование	Коли- чес- тво	Испол- нение	Примечание	З/Л
12	01	764114900103	ШНУР ПИТАНИЯ	1	000, 100, 101, 160, 161, 180, 181, 190, 191	Действует до 29.05.2017	+
	01	764114900103	ШНУР ПИТАНИЯ	1	100	Действует до 22.04.2014	+
	01	764114900107	ШНУР ПИТАНИЯ	1	000, 100, 101, 160, 161, 180, 181, 190, 191	По заказ- наряду Действует до 29.05.2017	+
	01	764114900107	ШНУР ПИТАНИЯ	1	100	По заказ- наряду Действует до 22.04.2014	+
	01	764114900109	ШНУР ПИТАНИЯ	1	100	Действует до 10.04.2014	+
	01	764114900109	ШНУР ПИТАНИЯ	1	100, 160, 180	Действует до 20.02.2015	+
	01	764114900111	ШНУР ПИТАНИЯ	1	100	По заказ- наряду Действует до 10.04.2014	+
	01	764114900111	ШНУР ПИТАНИЯ	1	100, 160, 180	По заказ- наряду Действует до 20.02.2015	+
	01	764114900115	ШНУР ПИТАНИЯ	1	000, 060, 080	Действует до 16.03.2016	+
	01	764114900117	ШНУР ПИТАНИЯ	1	000, 060, 080	Действует до 20.02.2015	+
	02	064114902600	ВСТАВКА	1		Действует до 30.05.2017	+
	03	073531400400	ОСНОВАНИЕ	1		См. доп. замены Действует до 30.05.2017	+

Продолжение таблицы 10

Но- мер ри- сун- ка	Но- мер пози- ции	Код	Наименование	Коли- чес- тво	Испол- нение	Примечание	З/Л
	04	073431100100	КРОНШТЕЙН	1		Действует до 30.05.2017	+
	04	073431100200	КРОНШТЕЙН	1		По заказ- наряду	+
	05	281167108004	КОНДЕНСАТОР	1			Действует до 30.05.2017
	05	908082628174	КОНДЕНСАТОР Д78С-450-4 ИСПОЛН. "В"	1		См. доп. замены Действует до 30.05.2017	+
	06		ШАЙБА СТОПОРНАЯ	1	100	Поставляется совместно с конденсатором Действует до 22.04.2014	+
	07		ГАЙКА М8	1	100		+
	08	074674300200	ЗАЖИМ	1		Действует до 30.05.2017	+
	09	064746100109	БЛОК ПУСКОЗАЩИТНЫЙ	1			+
	11	073531300300	КРЫШКА	1		Поставляется совместно с конденсатором Действует до 30.05.2017	+
	13	075857300300	ПРИХВАТ	2		Действует до 30.05.2017	+
	14	075815100200	ВИНТ	1		См. доп. замены Действует до 30.05.2017	+
	15	075815100201	ВИНТ	1			+
	16	903555001513	ВИЛКА ОПРЕССОВАННАЯ 83-16-250-60227 IEC 53 3X0,75-1,8-Б1-1 ТУ ВУ 400083186.079-2011	1	000	См. доп. замены Действует до 16.03.2016	+
	16	903555001585	ВИЛКА ОПРЕССОВАННАЯ P-23-16-250-H05VV-F 3G 0.75-2.2	1	100	По заказ- наряду. См. доп. замены Действует до 04.10.2013	+
	16	903555001591	ВИЛКА ОПРЕССОВАННАЯ P-23-16-250-H05VV-F 3G 0,75-1,8 ТТ-0003-2010 Ф."START"	1		По заказ- наряду. См. доп. замены Действует до 30.05.2017	+
	16	903555001600	ВИЛКА ОПРЕССОВАННАЯ 40(007)-16-250-60227 IEC53 3X0.75-1.8-Б1-1ROHS	1	100, 101, 160, 161, 180, 181, 190, 191	См. доп. замены Действует до 30.05.2017	+

## 4 Алфавитный указатель

Перечень сборочных единиц и деталей, расположенных в алфавитном порядке, указан в таблице 11.

Продолжение таблицы 11

Код	Наименование	Номер рисунка	Номер позиции	З/ч
301508103002	АМОТИЗАТОР СОТОВЫЙ	10	05	+
202500409000	АККУМУЛЯТОР ХОЛОДА	3	28	+
732136200200	АМОТИЗАТОР ДНА	10	03	+
773521302200	АМОТИЗАТОР КРЫШКИ	10	02	+
732136500602	АМОТИЗАТОР СОТОВЫЙ	10	04	+
301118103002	АМОТИЗАТОР СОТОВЫЙ	10	06	+
908081850149	БЛОК ИНДИКАЦИИ М4-01-4,8 ROHS ТУ ВУ 600073968.010-2013	6	09	+
908081000007	БЛОК ИНДИКАЦИИ М4-71-4,8 ROHS ТУ ВУ 600073968.017-2013	6	09	+
064746100105	БЛОК ПУСКОЗАЩИТНЫЙ	11	09	+
064746100109	БЛОК ПУСКОЗАЩИТНЫЙ	7	12	+
064746100109	БЛОК ПУСКОЗАЩИТНЫЙ	12	09	+
906345000025	БЛОК ПУСКОЗАЩИТНЫЙ 09LPC1197RH17A3	9	02	+
906345000010	БЛОК ПУСКОЗАЩИТНЫЙ ZXF5 (00155405XX)	8	04	+
961630000004	БОЛТ М6-6GX18.58.019	3	21	+
903555001600	ВИЛКА ОПРЕССОВАННАЯ 40(007)-16-250- 60227 IEC53 3X0.75-1.8-Б1-1ROHS	9	06	+
903555001600	ВИЛКА ОПРЕССОВАННАЯ 40(007)-16-250- 60227 IEC53 3X0.75-1.8-Б1-1ROHS	11	16	+
903555001600	ВИЛКА ОПРЕССОВАННАЯ 40(007)-16-250- 60227 IEC53 3X0.75-1.8-Б1-1ROHS	12	16	+
903555001513	ВИЛКА ОПРЕССОВАННАЯ 83-16-250-60227 IEC 53 3X0,75-1,8-Б1-1 ТУ ВУ 400083186.079-2011	12	16	+
903555001591	ВИЛКА ОПРЕССОВАННАЯ P-23-16-250-H05VV- F 3G 0,75-1,8 ТТ-0003-2010 Ф."START"	9	06	+
903555001591	ВИЛКА ОПРЕССОВАННАЯ P-23-16-250-H05VV- F 3G 0,75-1,8 ТТ-0003-2010 Ф."START"	11	16	+
903555001591	ВИЛКА ОПРЕССОВАННАЯ P-23-16-250-H05VV- F 3G 0,75-1,8 ТТ-0003-2010 Ф."START"	12	16	+
903555001585	ВИЛКА ОПРЕССОВАННАЯ P-23-16-250-H05VV- F 3G 0.75-2.2	11	16	+
903555001585	ВИЛКА ОПРЕССОВАННАЯ P-23-16-250-H05VV- F 3G 0.75-2.2	12	16	+
903555001590	ВИЛКА ОПРЕССОВАННАЯ P-33-16-250-H05VV- F 3G 0.75-2.2	11	16	+
903555001595	ВИЛКА ОПРЕССОВАННАЯ S.22-16-250-H05VV- F 3G 0,75-1,8 ТТ-0204-2011 Ф. "PATELEC ELPENA"	7	07	+
075815100200	ВИНТ	7	08	+
075815100201	ВИНТ	7	09	+
075815100200	ВИНТ	11	14	+
075815100201	ВИНТ	11	15	+
075815100200	ВИНТ	12	14	+
075815100201	ВИНТ	12	15	+
908081105127	ВИНТ 3,9X19 (00106362XX)	8	10	+
908081105126	ВИНТ 3,9X9,5 (00106360XX)	8	08	+
991283800039	ВИНТ 4X13.Ц6.ХР.БЦВ SAE1018 Ч.7811-7499	4	06	+



## Продолжение таблицы 11

Код	Наименование	Номер рисунка	Номер позиции	З/ч
-	ВИНТ В.М4-6GX8.32.039 ГОСТ 17473-80	6	15	+
991297000463	ВИНТ ST4.2X14-ST-F-H ART-021747-33	5	08	+
908081105125	ВИНТ М4Х10 (00106412ХХ)	8	03	+
991284831453	ВИНТ М6-6QX16 7000-8464 /БАРАНОВИЧИ	3	38	+
775080100100	ВИНТ САМОНАРЕЗАЮЩИЙ 4,2X14	3	18	+
775080100100	ВИНТ САМОНАРЕЗАЮЩИЙ 4,2X14	5	07	+
775080100100	ВИНТ САМОНАРЕЗАЮЩИЙ 4,2X14	5	08	+
775080100100	ВИНТ САМОНАРЕЗАЮЩИЙ 4,2X14	6	08А	+
064114902600	ВСТАВКА	7	05	+
064114902600	ВСТАВКА	11	02	+
064114902600	ВСТАВКА	12	02	+
301111500508	ВСТАВКА БЕЖЕВАЯ	3	39А	+
908082401881	ВЫКЛЮЧАТЕЛЬ DY16KM10E000	6	06В	+
908082401864	ВЫКЛЮЧАТЕЛЬ GP12H112RMOOW ТТ-0330-2011	6	06	+
908082401862	ВЫКЛЮЧАТЕЛЬ GP12H221RM00W ТТ-0330-2011	6	06	+
903555001595	ВИЛКА ОПРЕССОВАННАЯ S.22-16-250-H05VV- F 3G 0,75-1,8 ТТ-0204-2011 Ф. "PATELEC ELPENA"	8	09	+
301113000700	ВИНТ	4	06	+
000011102000	ВИНТ	9	05	+
775815100300	ВИНТ М4	6	15	+
775080100200	ВИНТ РЕЗЬБОНАРЕЗАЮЩИЙ М6Х18	3	21	+
-	ВИНТ САМОНАРЕЗАЮЩИЙ 3.9X32 ISO 7049:2011	6	04	+
775080100100	ВИНТ САМОНАРЕЗАЮЩИЙ 4,2X14	6	04	+
222013303300	ВСТАВКА	3	19	+
222013303306	ВСТАВКА	3	19	+
222013303307	ВСТАВКА	3	19	+
301111500500	ВСТАВКА	3	39	+
301111500500	ВСТАВКА	3	39А	+
301111500509	ВСТАВКА	3	39А	+
281413201600	ВТУЛКА	3	33	+
281413201608	ВТУЛКА	3	33	+
281413201609	ВТУЛКА	3	33	+
991283835035	ГАЙКА М10Х0,75 ГОСТ 5916-70	6	12	
-	ГАЙКА М8	11	07	+
-	ГАЙКА М8	12	07	+
-	ГАЙКА М8 ТТ-0397-2011 Ф."EPCOS"	8	07	+
730534100902	ДВЕРЬ	4	01	+
730534100903	ДВЕРЬ	4	01	+
730534100904	ДВЕРЬ	4	01	+
730534100905	ДВЕРЬ	4	01	+
908081101486	ДЕРЖАТЕЛЬ 103N1010	9	08	+
908081109190	ДЕРЖАТЕЛЬ КАБЕЛЕЙ (00113410ХХ)	8	02	+
281410003702	ДЕМПФЕР	5	23	+
301517007400	ЗАГЛУШКА	3	15	+
301410000300	ЗАГЛУШКА	3	39	+
775234100300	ЗАГЛУШКА	6	05А	+
775234100302	ЗАГЛУШКА	6	05А	+
073431200200	ЗАГЛУШКА	7	04	

## Продолжение таблицы 11

Код	Наименование	Номер рисунка	Номер позиции	3/ч
280413100406	ЗАГЛУШКА БЕЖЕВАЯ	4	07	+
775234100301	ЗАГЛУШКА ТЕМНО-СЕРАЯ	6	05А	+
301130203200	ЗАЖИМ	6	17	+
074674300200	ЗАЖИМ	7	11	+
074674300200	ЗАЖИМ	11	08	+
074674300200	ЗАЖИМ	12	08	+
774712100301	ЗМЕЕВИК ВСАСЫВАЮЩИЙ	5	21А	+
774731100900	ЗМЕЕВИК ВСАСЫВАЮЩИЙ	5	21А	
775246300700	ЗАГЛУШКА	3	39	+
775246300709	ЗАГЛУШКА	3	39	+
280413100400	ЗАГЛУШКА	4	07	+
280413100407	ЗАГЛУШКА	4	07	+
775378400800	ЗАГЛУШКА	6	03	+
775378400806	ЗАГЛУШКА	6	03	+
775378400807	ЗАГЛУШКА	6	03	+
769743104100	ИСПАРИТЕЛЬ	5	16	+
331331103700	КАТОК	3	03	+
775234101600	КНОПКА	6	06Б	+
016800010002	КОМПРЕССОР СТС 87 Н5-01	5	01	+
903311120002	КОМПРЕССОР НХК87АА ТТ-0631-2015	5	01	+
069744106206	КОМПРЕССОР TLY8.7КК3	5	01	+
069744103503	КОМПРЕССОР С-КН 150Н5-02 ТУ РБ 00243352.016-99	5	01	+
024800010004	КОМПРЕССОР СТА87Н5-03	5	01	+
034800000005	КОМПРЕССОР СТВ87Н5	5	01	+
769743500301	КОНДЕНСАТОР	5	03	+
769743500401	КОНДЕНСАТОР	5	03	+
769743500301	КОНДЕНСАТОР	5	04	+
769743500303	КОНДЕНСАТОР	5	04	+
281167108005	КОНДЕНСАТОР	11	05	+
281167108004	КОНДЕНСАТОР	12	05	+
908082628199	КОНДЕНСАТОР СВВ65А-2-4 ТТ-0397-2011	8	05	+
906260000014	КОНДЕНСАТОР D78S-450-4 ИСПОЛНЕНИЯ "К" ТТ-0649-2016 ЗАО "FINOTEC"	8	05	+
906260000014	КОНДЕНСАТОР D78S-450-4 ИСПОЛНЕНИЯ "К" ТТ-0649-2016 ЗАО "FINOTEC"	9	09	+
906260000016	КОНДЕНСАТОР D78S-450-4 ИСПОЛНЕНИЯ "К-1" ТТ-0649-2016	7	15	+
906260000012	КОНДЕНСАТОР В32356В5405J52 ТТ-0643-2016	8	05	+
908082628174	КОНДЕНСАТОР Д78С-450-4 ИСПОЛН. "В"	12	05	+
908082628175	КОНДЕНСАТОР Д78С-450-5 ИСПОЛН. "В"	11	05	+
769748300601	КОРЗИНА	3	05	
769748301200	КОРЗИНА	3	08	
769748300602	КОРЗИНА	3	26А	
769748300604	КОРЗИНА	3	29А	
773434802700	КОРПУС	6	06А	+
773434800100	КРОНШТЕЙН	3	14	+
773434800101	КРОНШТЕЙН	3	27	+
773434801000	КРОНШТЕЙН	6	08	+
773434802200	КРОНШТЕЙН	6	08	+
773434801200	КРОНШТЕЙН	6	10	+
773434801100	КРОНШТЕЙН	6	11	+

Продолжение таблицы 11

Код	Наименование	Номер рисунка	Номер позиции	3/4
073431100100	КРОНШТЕЙН	11	04	+
073431100200	КРОНШТЕЙН	11	04	+
073431100100	КРОНШТЕЙН	12	04	+
073431100200	КРОНШТЕЙН	12	04	+
774535300400	КРОНШТЕЙН КОНДЕНСАТОРА	5	06	+
774535300300	КРОНШТЕЙН ПЕТЛИ ВЕРХНЕЙ	3	24	+
773434800600	КРОНШТЕЙН ПЕТЛИ НИЖНИЙ	3	36	+
730125102900	КРЫША	3	25А	+
730125102909	КРЫША ЗВЕЗДНАЯ ПЫЛЬ	3	25А	+
730125102907	КРЫША МОКРЫЙ АСФАЛЬТ	3	25А	+
773521401700	КРЫШКА	3	20	+
773521401400	КРЫШКА	3	26	+
773521401200	КРЫШКА	4	04	+
773521401706	КРЫШКА БЕЖЕВАЯ	3	20	+
073103201000	КРЫШКА РЕЛЕ ЕПВА.000100.050	9	03	+
769743500403	КОНДЕНСАТОР	5	03	+
730152700700	КРОНШТЕЙН	3	23	+
774535301300	КРОНШТЕЙН КОНДЕНСАТОРА	5	06	+
774535303200	КРОНШТЕЙН КОНДЕНСАТОРА	5	06	+
773521401707	КРЫШКА	3	20	+
073531300300	КРЫШКА	11	11	+
073531300300	КРЫШКА	12	11	+
908081105116	КРЫШКА (00157595ХХ)	8	11	+
-	ЛЕНТА ЛИПКАЯ EURO 6400 Ф.SICAD B=38 ТТ-01061-2009	5	20	+
773522403900	МАСКА	6	05	+
773522403916	МАСКА	6	05	+
773522403915	МАСКА ТЕМНО-СЕРАЯ	6	05	+
281017100513	МУФТА	5	18	+
281017100513	МУФТА	6	07А	+
730541201101	НАКЛАДКА	4	13	+
774621800400	ОБРАМЛЕНИЕ	5	21	+
341771103000	ОПОРА	3	01	+
730131900300	ОПОРА	3	01	+
774544300500	ОПОРА ЗАДНЯЯ	3	03А	+
730132900500	ОПОРА ЗАДНЯЯ	3	03Б	+
768742200305	ОПОРА ТЕРМОРЕГУЛЯТОРА	6	01	
768742200314	ОПОРА ТЕРМОРЕГУЛЯТОРА	6	01	
768742200323	ОПОРА ТЕРМОРЕГУЛЯТОРА	6	01	
768742206105	ОПОРА ТЕРМОРЕГУЛЯТОРА	6	01	
768742206111	ОПОРА ТЕРМОРЕГУЛЯТОРА	6	01	
768742206117	ОПОРА ТЕРМОРЕГУЛЯТОРА	6	01	
073531400400	ОСНОВАНИЕ	7	13	+
073531400400	ОСНОВАНИЕ	11	03	+
073531400400	ОСНОВАНИЕ	12	03	+
771514100200	ОСЬ	3	02	+
771514100300	ОСЬ	3	02	+
771451100100	ОСЬ	3	25	+
771451100100	ОСЬ	3	35	+
774142100500	ПАНЕЛЬ ПЕРЕДНЯЯ	3	06	+
774142100501	ПАНЕЛЬ ПЕРЕДНЯЯ	3	06	+
774142101000	ПАНЕЛЬ ПЕРЕДНЯЯ	3	09	+

## Продолжение таблицы 11

Код	Наименование	Номер рисунка	Номер позиции	3/ч
774142100500	ПАНЕЛЬ ПЕРЕДНЯЯ	3	26В	+
730152700600	ПЕТЛЯ НИЖНЯЯ	3	34	+
331770006600	ПЛАСТИНА	5	12	+
769748400800	ПОДДОН КОРЗИНЫ	3	07	+
769748402800	ПОДДОН КОРЗИНЫ	3	10	+
769748400601	ПОДДОН КОРЗИНЫ	3	26Г	+
769748501500	ПОЛКА	3	12	+
769748501500	ПОЛКА	5	11	+
773541601000	ПРИЖИМ	6	08	+
075857300300	ПРИХВАТ	7	10	+
075857300300	ПРИХВАТ	11	13	+
075857300300	ПРИХВАТ	12	13	+
768561217700	ПРОВОД	6	02Б	+
768561217701	ПРОВОД	6	02Б	+
768561217702	ПРОВОД	6	02Б	+
768561217703	ПРОВОД	6	02Б	+
768561217706	ПРОВОД	6	02В	+
768561217707	ПРОВОД	6	02В	+
768561206203	ПРОВОД ЗАЗЕМЛЕНИЯ	7	06	
768561206300	ПРОВОД СОЕДИНИТЕЛЬНЫЙ	7	02	
768561206301	ПРОВОД СОЕДИНИТЕЛЬНЫЙ	7	14	
774637100200	ПРОФИЛЬ	5	10	+
908085700910	ПРОФИЛЬ ЗАЩИТНЫЙ КИ-100 ТО РБ 190233408.002-2004 L=910	5	05	+
281411102700	ПЛАСТИНА	3	04	+
774134400100	ПЛАСТИНА	3	16	+
774134400106	ПЛАСТИНА	3	16	+
774134400107	ПЛАСТИНА	3	16	+
281411102700	ПЛАСТИНА	5	25	+
071469100202	ПОДУШКА	5	24	+
-	ПОФИЛЬ ЗАЩИТНЫЙ КИ-100 ТО РБ 190233408.002-2004 L=1820	5	05	+
281017204600	ПОЯСОК СТЯГИВАЮЩИЙ	5	20	+
202013000600	ПРОБКА	4	03	+
202013000608	ПРОБКА	4	03	+
202013000609	ПРОБКА	4	03	+
301413205400	ПРОБКА	4	05	+
301413205408	ПРОБКА	4	05	+
301413205409	ПРОБКА	4	05	+
768561206200	ПРОВОД ЗАЗЕМЛЕНИЯ	7	03	
768561206200	ПРОВОД ЗАЗЕМЛЕНИЯ	8	01	
768561206200	ПРОВОД ЗАЗЕМЛЕНИЯ	9	04	
261413202400	ПРОКЛАДКА ПЕТЛИ НИЖНЕЙ	3	32	+
261413202408	ПРОКЛАДКА ПЕТЛИ НИЖНЕЙ	3	32	+
261413202409	ПРОКЛАДКА ПЕТЛИ НИЖНЕЙ	3	32	+
775375700300	РУЧКА ТЕМОРЕГУЛЯТОРА	6	13	+
775375700302	РУЧКА ТЕМОРЕГУЛЯТОРА	6	13	+
775373400400	РУЧКА-СКОБА	4	08	+
775373400411	РУЧКА-СКОБА ЗВЕЗДНАЯ ПЫЛЬ	4	08	+
775373400407	РУЧКА-СКОБА	4	08	+
-	САМОНАРЕЗАЮЩИЙ ВИНТ ISO 7049-ST 4,2X14-ST-F-H	5	08	+

Продолжение таблицы 11

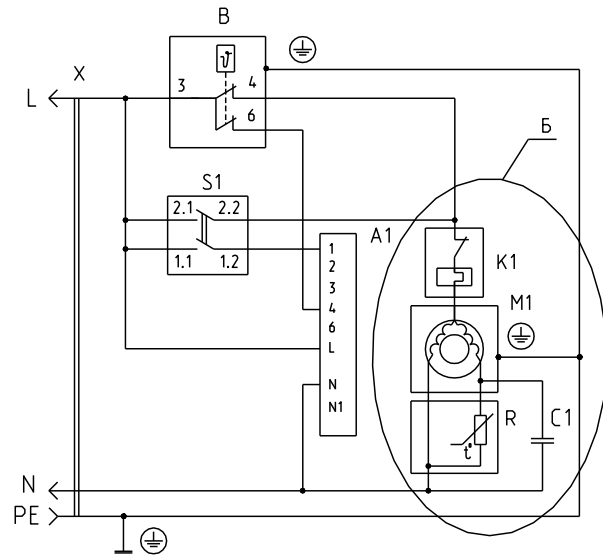
Код	Наименование	Номер рисунка	Номер позиции	З/ч
202500007700	СКОБА	5	17	+
908084008005	СКОБА 103N0126	9	01	+
000011101000	СКОБА	9	01	+
908081829741	ТЕРМОРЕГУЛЯТОР 077B2387 ТТ-0049-2009	6	07	+
341775006400	ТРУБКА ЗАПРАВОЧНАЯ	5	02	+
774712100200	ТРУБКА ЗАПРАВОЧНАЯ	5	02	+
371325206700	ТРУБКА ПРЕДОХРАНИТЕЛЬНАЯ	5	13	+
772311600101	ТРУБКА ПРЕДОХРАНИТЕЛЬНАЯ	5	19	+
769748900110	УПЛОТНИТЕЛЬ	4	02	+
769748901619	УПЛОТНИТЕЛЬ	4	02	+
773434802100	УПОР	5	02А	+
773434800900	УПОР ЗАДНИЙ	3	17	+
773434802900	УПОР ЗАДНИЙ	3	17	+
202500403200	ФОРМА ДЛЯ ЛЬДА	3	13	+
000011001000	ФИКСАТОР	9	07	+
371325105000	ФИЛЬТР-ОСУШИТЕЛЬ	5	22	+
341418009904	ЧЕХОЛ	10	07	+
-	ШАЙБА 4.65Г.039 ГОСТ 6402-70	6	16	+
991286836035	ШАЙБА 6.65Г.0112 ГОСТ 6402-70	3	37	+
-	ШАЙБА СТОПОРНАЯ	11	06	+
-	ШАЙБА СТОПОРНАЯ	12	06	+
769746100302	ШКАФ	3	11	+
769746100303	ШКАФ	3	11	+
769746100304	ШКАФ	3	11	+
769746100305	ШКАФ	3	11	+
764114900408	ШНУР ПИТАНИЯ	7	01	+
341777110105	ШНУР ПИТАНИЯ	11	01	+
341777110108	ШНУР ПИТАНИЯ	11	01	+
341777110110	ШНУР ПИТАНИЯ	11	01	+
341777110112	ШНУР ПИТАНИЯ	11	01	+
764114900103	ШНУР ПИТАНИЯ	12	01	+
764114900107	ШНУР ПИТАНИЯ	12	01	+
764114900109	ШНУР ПИТАНИЯ	12	01	+
764114900111	ШНУР ПИТАНИЯ	12	01	+
764114900115	ШНУР ПИТАНИЯ	12	01	+
764114900117	ШНУР ПИТАНИЯ	12	01	+
301410009302	ШАЙБА	3	22	+
401325104600	ШАЙБА КРЕПЕЖНАЯ	5	09	+
261413202700	ШАЙБА ПЕТЛИ НИЖНЕЙ	3	31	+
261413202710	ШАЙБА ПЕТЛИ НИЖНЕЙ	3	31	+
261413202711	ШАЙБА ПЕТЛИ НИЖНЕЙ	3	31	+
-	ШАЙБА СТОПОРНАЯ 8 ТТ-0397-2011 Ф."ЕРСОС"	8	06	+
764114900400	ШНУР ПИТАНИЯ	7	01	+
768562100902	ЭЛЕКТРОПРОВОДКА	6	02	+
768562100905	ЭЛЕКТРОПРОВОДКА	6	02	+
768562100908	ЭЛЕКТРОПРОВОДКА	6	02	+
768562100911	ЭЛЕКТРОПРОВОДКА	6	02А	+
768562100914	ЭЛЕКТРОПРОВОДКА	6	02А	+
908082514432	ЭМБЛЕМА 144-32	4	09	+
908082519025	ЭМБЛЕМА 190-25	6	14	+
908082550006	ЭМБЛЕМА 500-06 (ТОЛЩИНА 500 МИКРОН)	6	14	+

Продолжение таблицы 11

Код	Наименование	Номер рисунка	Номер позиции	З/ч
381338100108	ЯЩИК ХМ-4012,4013	10	01	+
381338100109	ЯЩИК ХМ-4012,4013	10	01	+

Приложение А  
Схемы электрические

Рис. А.1.1



Б вариант

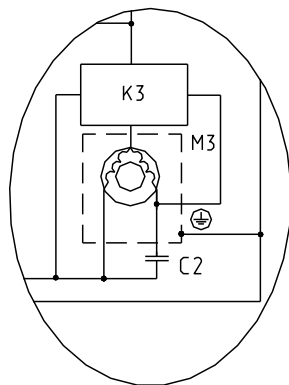


Рис. А.1.2  
Остальное - см. рис. А.1.1

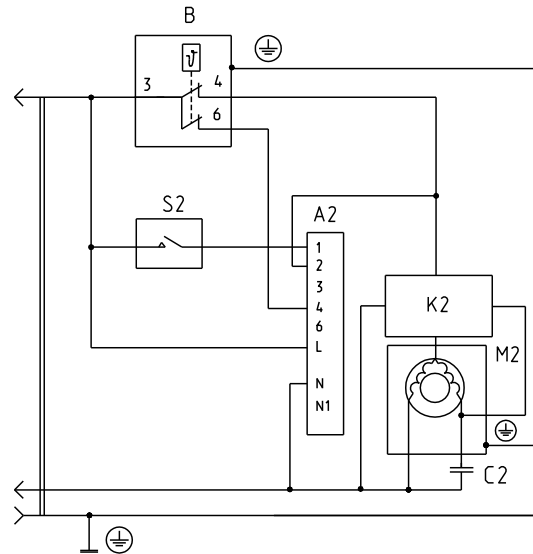


Рис. А.1.3  
Остальное - см. рис. А.1.1

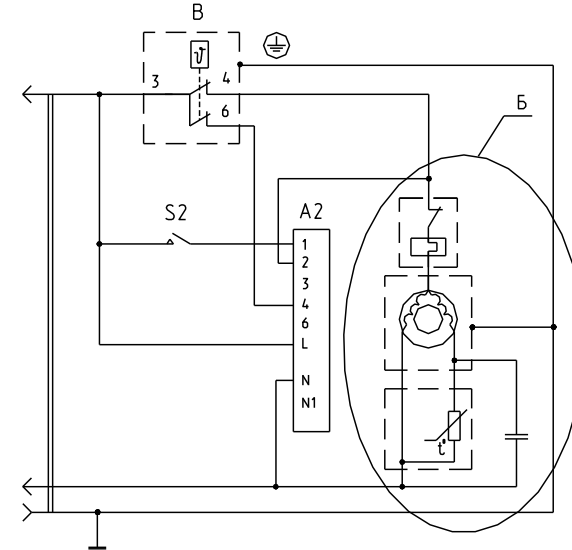


Таблица А.1.1

Обозначение	Рис.	Примечание
МКАУ.697213.03	А.1.1	
-001	А.1.2	с автоматическим отключением режима замораживания
-002	А.1.3	

М-7201-XXX, М-7203-XXX,  
М-7204-XXX

Таблица А.1

Поз. обозн.	Наименование	Кол.	Примечание
А1	Блок индикации М4-01-4,8 RoHS ТУ ВУ 600073968.010-2013 или Блок индикации В4-01-4,8 RoHS ТУ ВУ 600048089.024-2012	1	
А2	Блок индикации М4-71-4,8 RoHS ТУ ВУ 600073968.017-2013		
В	Терморегулятор 077В2387 ТТ-0049-2009 или Терморегулятор К54-S2121 ТТ-0097-2009	1	ф. "Danfoss"
			ф. "Robertshaw"
С1	Конденсатор В32356В5405J53 ТТ-0643-2016 или Конденсатор D78S-450-4 исполнения "К-1" ТТ-0649-2016	1	ф. "EPCOS"
			ЗАО "FINOTEC"
С2	Конденсатор В32356В5405J52 ТТ-0643-2016 или Конденсатор D78S-450-4 исполнения "К" ТТ-0649-2016	1	ф. "EPCOS"
			ЗАО "FINOTEC"
К1	Реле защитное РКТ9 ТУ ВУ 100010198.076-2011	1	
К2	Блок пускозащитный ZXF5 ТТ-0631-2015	1	ф. "SECOP"
К3	Блок пускозащитный 09LPC1197RH17A3 ТУ ВУ 100010198.076-2011	1	
М1	Электродвигатель компрессора типа СТВ87 ТУ ВУ 100010198.076-2011	1	
М2	Электродвигатель компрессора НХК87АА ТТ-0631-2015		ф. "SECOP"
М3	Электродвигатель компрессора СТС87Н5-01 ТУ ВУ 100010198.076-2011		
Р	Реле пусковое РТ2 ТУ ВУ 100010198.076-2011	1	
S1	Выключатель GP12H112RM00W ТТ-0330-2011	1	ф. "EVEREL"
Х	Вилка опрессованная S.22-16-250-H05VV-F 3G 0,75-1,8 ТТ-0204-2011	1	ф. "Patelec Elpena"



Рис. А.2.1

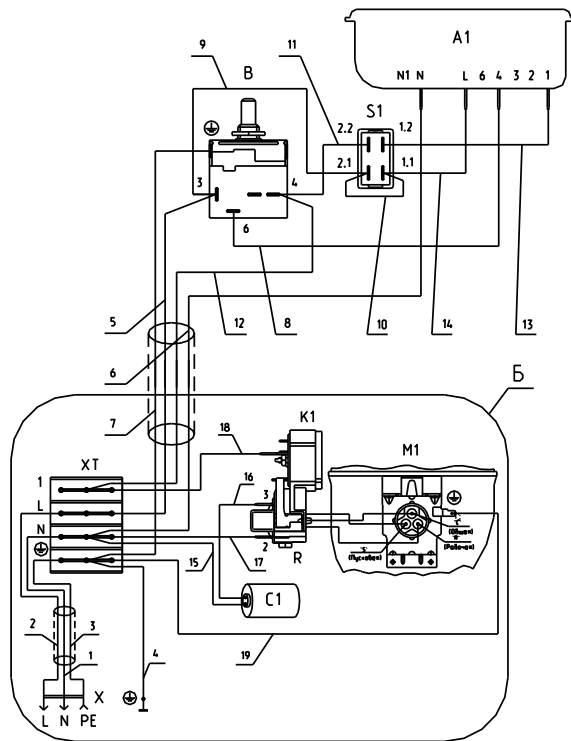


Рис. А.2.2  
Остальное - см. рис. А.2.1

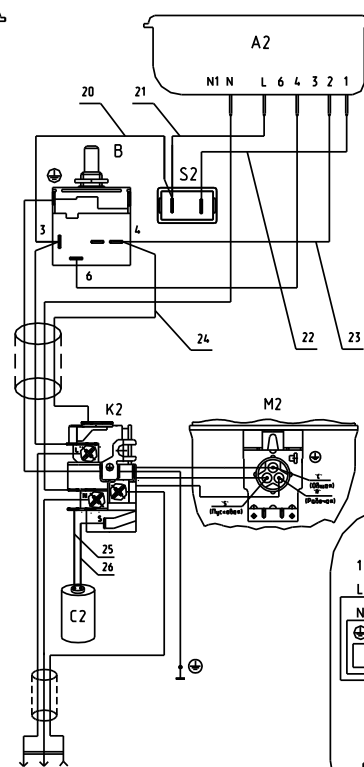
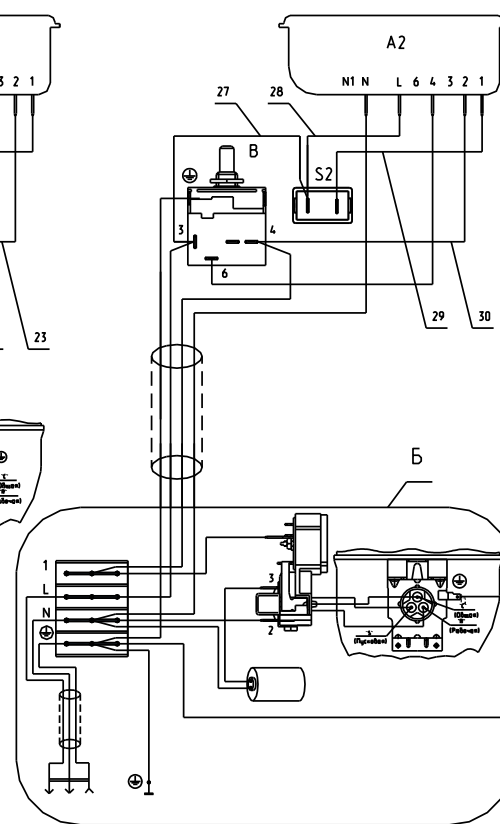


Рис. А.2.3  
Остальное - см. рис. А.2.1



Б вариант

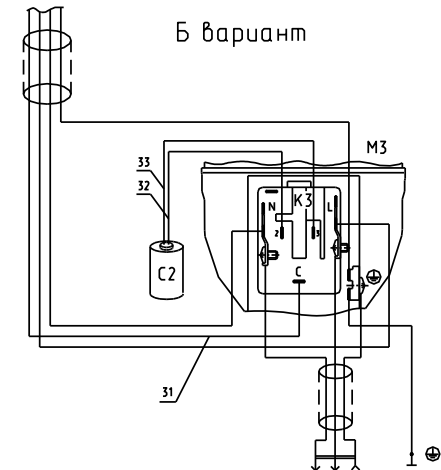


Таблица А.2.1

Обозначение	Рис.	Примечание
МКАУ.697213.03	А.2.1	
-001	А.2.2	с автоматическим отключением
-002	А.2.3	режима замораживания

М-7201-xxx, М-7203-xxx,  
М-7204-xxx

Перечень элементов указан в таблице А.2  
Рисунок А.2 - Схема электрическая соединений

Таблица А.2

Номер провода	Откуда идет	Куда поступает	Цвет изоляции	Примечание
1	Штырь N вилки X	Клемма N	Голубой	
2	Штырь L вилки X	Клемма L	Коричневый	
3	Гнездо PE вилки X	Клемма $\oplus$	Зелено-желтый	
4	Клемма $\oplus$	Контакт $\oplus$ шкафа	Зелено-желтый	
5	Клемма L	Контакт 3 терморегулятора В	Коричневый	
6	Клемма N	Контакт N блока индикации A1 (A2)	Голубой	
7	Клемма $\oplus$	Контакт $\oplus$ терморегулятора В	Зелено-желтый	
8	Контакт 6 терморегулятора В	Контакт 4 блока индикации A1 (A2)	Красный	
9	Контакт 3 терморегулятора В	Контакт 2.1 выключателя S1	Коричневый	
10	Контакт 2.1 выключателя S1	Контакт 1.1 выключателя S1	Коричневый	
11	Контакт 2.2 выключателя S1	Контакт 4 терморегулятора В	Черный	
12	Контакт 4 терморегулятора В	Клемма 1 (ХТ)	Черный	
13	Контакт 1.2 выключателя S1	Контакт 1 блока индикации A1	Желтый	
14	Контакт 1.1 выключателя S1	Контакт L блока индикации A1	Коричневый	
15	Конденсатор С1	Клемма N (ХТ)	Голубой	
16	Конденсатор С1	Контакт 3 реле R	Коричневый	
17	Клемма N (ХТ)	Контакт 2 реле R	Голубой	
18	Клемма 1 (ХТ)	Контакт реле K1	Черный	
19	Клемма $\oplus$ (ХТ)	Контакт $\oplus$ компрессора M1	Зелено-желтый	
20	Контакт 3 терморегулятора В	Контакт выключателя S2	Коричневый	
21	Контакт выключателя S2	Контакт L блока индикации A2	Коричневый	
22	Контакт выключателя S2	Контакт 1 блока индикации A2	Желтый	
23	Контакт 2 блока индикации A2	Контакт 4 терморегулятора В	Черный	
24	Контакт 4 терморегулятора В	Клемма блока K2	Черный	
25	Конденсатор С2	Клемма N блока K2	Голубой	
26	Конденсатор С2	Клемма S блока K2	Коричневый	
27	Контакт 3 терморегулятора В	Контакт выключателя S2	Коричневый	
28	Контакт выключателя S2	Контакт L блока индикации A2	Коричневый	
29	Контакт выключателя S2	Контакт 1 блока индикации A2	Желтый	
30	Контакт 2 блока индикации A2	Контакт 4 терморегулятора В	Черный	
31	Контакт 4 терморегулятора В	Клемма С блока K3	Черный	
32	Конденсатор С2	Клемма 2 блока K3	Голубой	
33	Конденсатор С2	Клемма 3 блока K3	Коричневый	

## Приложение Б

## Конструктивные отличия морозильников.

Таблица Б.1

М-7201-XXX										
Обозначение	Исполнение	Н, мм	h, мм	a, мм	Масса, кг	Панель двери	Панели шкафа	Пластмассовые детали	Класс энергоэффективности	Примечание
МКАУ.697213.03	М-7201-000	1298	1287		52	Окрашенный металл цвет белый		Окрашенные в массу цвет белый	А+	
-100	М-7201-100					Окрашенный металл цвет белый		Окрашенные в массу цвет белый		
-101	М-7201-101					Окрашенный металл цвет белый		Окрашенные в массу цвет белый		Автоматическое отключение режима замораживания
-160	М-7201-160					Окрашенный металл цвет "мокрый асфальт"		Окрашенные в массу цвет темно-серый по RAL 7022		
-161	М-7201-161					Окрашенный металл цвет "мокрый асфальт"		Окрашенные в массу цвет темно-серый по RAL 7022		Автоматическое отключение режима замораживания
-180	М-7201-180					Окрашенный металл цвет серебристый		Окрашенные в массу цвет темно-серый по RAL 7022		
-181	М-7201-181					Окрашенный металл цвет серебристый		Окрашенные в массу цвет темно-серый по RAL 7022		Автоматическое отключение режима замораживания
-190	М-7201-190					Окрашенный металл цвет "звездная пыль"	Окрашенные поверхностно "звездная пыль"	Окрашенные в массу цвет цвет бежевый по RAL 1019		
-191	М-7201-191					Окрашенный металл цвет "звездная пыль"	Окрашенные поверхностно "звездная пыль"	Окрашенные в массу цвет цвет бежевый по RAL 1019		Автоматическое отключение режима замораживания
-200	М-7201-200					Окрашенный металл цвет белый		Окрашенные в массу цвет белый		Автоматическое отключение режима замораживания
-260	М-7201-260					Окрашенный металл цвет "мокрый асфальт"		Окрашенные в массу цвет темно-серый по RAL 7022		Автоматическое отключение режима замораживания
-280	М-7201-280					Окрашенный металл цвет серебристый		Окрашенные в массу цвет темно-серый по RAL 7022		Автоматическое отключение режима замораживания
-290	М-7201-290					Окрашенный металл цвет "звездная пыль"	Окрашенные поверхностно "звездная пыль"	Окрашенные в массу цвет цвет бежевый по RAL 1019		Автоматическое отключение режима замораживания

Продолжение таблицы Б.1

М-7203-XXX										
Обозначение	Исполнение	Н, мм	h, мм		Масса, кг	Панель двери	Панели шкафа	Пластмассовые детали	Класс энергоэффективности	Примечание
МКАУ.697213.04	М-7203-000					Окрашенный металл цвет белый		Окрашенные в массе цвет белый	A+	
-100	М-7203-100					Окрашенный металл цвет белый		Окрашенные в массе цвет белый		
-101	М-7203-101					Окрашенный металл цвет белый		Окрашенные в массе цвет белый		Автоматическое отключение режима замораживания
-160	М-7203-160					Окрашенный металл цвет "мокрый асфальт"		Окрашенные в массе цвет темно-серый по RAL 7022		
-161	М-7203-161					Окрашенный металл цвет "мокрый асфальт"		Окрашенные в массе цвет темно-серый по RAL 7022		Автоматическое отключение режима замораживания
-180	М-7203-180					Окрашенный металл цвет серебристый		Окрашенные в массе цвет темно-серый по RAL 7022		
-181	М-7203-181	1498	1487	83	57	Окрашенный металл цвет серебристый		Окрашенные в массе цвет темно-серый по RAL 7022		Автоматическое отключение режима замораживания
-190	М-7203-190					Окрашенный металл цвет "звездная пыль"	Окрашенные поверхностно "звездная пыль"	Окрашенные в массе цвет цвет бежевый по RAL 1019		
-191	М-7203-191					Окрашенный металл цвет "звездная пыль"	Окрашенные поверхностно "звездная пыль"	Окрашенные в массе цвет цвет бежевый по RAL 1019		Автоматическое отключение режима замораживания
-200	М-7203-200					Окрашенный металл цвет белый		Окрашенные в массе цвет белый		Автоматическое отключение режима замораживания
-260	М-7203-260					Окрашенный металл цвет "мокрый асфальт"		Окрашенные в массе цвет темно-серый по RAL 7022	Автоматическое отключение режима замораживания	
-280	М-7203-280					Окрашенный металл цвет серебристый		Окрашенные в массе цвет темно-серый по RAL 7022	Автоматическое отключение режима замораживания	
-290	М-7203-290					Окрашенный металл цвет "звездная пыль"	Окрашенные поверхностно "звездная пыль"	Окрашенные в массе цвет цвет бежевый по RAL 1019	Автоматическое отключение режима замораживания	

Продолжение таблицы Б.1

Морозильник М-7204-XXX										
Обозначение	Исполнение	Н, мм	h, мм	a, мм	Масса, кг	Панель двери	Панели шкафа	Пластмассовые детали	Класс энергоэффективности	Примечание
МКАУ.697213.05	М-7204-000	1765	1754	350	66	Окрашенный металл цвет белый		Окрашенные в массе цвет белый	A+	
-100	М-7204-100					Окрашенный металл цвет белый		Окрашенные в массе цвет белый		
-101	М-7204-101					Окрашенный металл цвет белый		Окрашенные в массе цвет белый		Автоматическое отключение режима замораживания
-160	М-7204-160					Окрашенный металл цвет "мокрый асфальт"		Окрашенные в массе цвет темно-серый по RAL 7022		
-161	М-7204-161					Окрашенный металл цвет "мокрый асфальт"		Окрашенные в массе цвет темно-серый по RAL 7022		Автоматическое отключение режима замораживания
-180	М-7204-180					Окрашенный металл цвет серебристый		Окрашенные в массе цвет темно-серый по RAL 7022		
-181	М-7204-181					Окрашенный металл цвет серебристый		Окрашенные в массе цвет темно-серый по RAL 7022		Автоматическое отключение режима замораживания
-190	М-7204-190					Окрашенный металл цвет "звездная пыль"	Окрашенные поверхностно "звездная пыль"	Окрашенные в массе цвет цвет бежевый по RAL 1019		
-191	М-7204-191					Окрашенный металл цвет "звездная пыль"	Окрашенные поверхностно "звездная пыль"	Окрашенные в массе цвет цвет бежевый по RAL 1019		Автоматическое отключение режима замораживания
-200	М-7204-200					Окрашенный металл цвет белый		Окрашенные в массе цвет белый		Автоматическое отключение режима замораживания
-260	М-7204-260					Окрашенный металл цвет "мокрый асфальт"		Окрашенные в массе цвет темно-серый по RAL 7022		Автоматическое отключение режима замораживания
-280	М-7204-280					Окрашенный металл цвет серебристый		Окрашенные в массе цвет темно-серый по RAL 7022		Автоматическое отключение режима замораживания
-290	М-7204-290					Окрашенный металл цвет "звездная пыль"	Окрашенные поверхностно "звездная пыль"	Окрашенные в массе цвет цвет бежевый по RAL 1019		Автоматическое отключение режима замораживания

Приложение В  
Допустимые замены деталей

Таблица В.1

Но- мер ри- сун- ка	Но- мер пози- ции	Код	Наименование	Допустимая замена		Коли- чес- тво	Примечание
3	13	202500403200	ФОРМА ДЛЯ ЛЬДА	281010403200	ФОРМА ДЛЯ ЛЬДА	1	
	21	775080100200	ВИНТ РЕЗЬБОНАРЕЗАЮЩИЙ М6Х18	991297000700	ВИНТ РЕЗЬБОНАРЕЗАЮЩИЙ М6Х18 МКАУ.750801.002	4	
	26В	774142100500	ПАНЕЛЬ ПЕРЕДНЯЯ	774142100501	ПАНЕЛЬ ПЕРЕДНЯЯ	1	
4	09	908082514432	ЭМБЛЕМА 144-32	908082514433	ЭМБЛЕМА СЕРИЯ 144-33	1	
		769743500401	КОНДЕНСАТОР	769743500471	ЗАГ. КОНДЕНСАТОРА	1	
5	03	769743500403	КОНДЕНСАТОР	769743500473	ЗАГ. КОНДЕНСАТОРА	1	Внесена по д/з 48/5863 от 31.03.2016 Действует до 03.04.2019
	08	991297000463	ВИНТ ST4.2X14-ST-F-H ART-021747-33	775080100101	ВИНТ САМОНАРЕЗАЮЩИЙ 4,2X14	4	
	24	071469100202	ПОДУШКА	908081000011	ПОДУШКА	4	Применяется для ремонта. По акту замены№71 от 20.10.11
				908081105130	ПОДУШКА 0010639900	4	Применяется для ремонта. По акту замены№71 от 20.10.11
6	07	908081829741	ТЕРМОРЕГУЛЯТОР 077В2387 ТТ-0049-2009	904211900188	ТЕРМОРЕГУЛЯТОР К54-S2121 ТТ-0097-2009 Ф. "INVENSYS"	1	
				908081450271	ТЕРМОРЕГУЛЯТОР К56-S1971 ТТ-0097-2009 Ф. INVENSYS	1	Действует до 06.06.2014

Продолжение таблицы В.1

Но- мер ри- сун- ка	Но- мер пози- ции	Код	Наименование	Допустимая замена		Коли- чес- тво	Примечание
	09	908081850149	БЛОК ИНДИКАЦИИ М4-01-4,8 ROHS ТУ ВУ 600073968.010-2013	908081840149	БЛОК ИНДИКАЦИИ В4-01-4,8 ROHS ТУ ВУ 600048089.024-2012	1	
7	07	903555001595	ВИЛКА ОПРЕССОВАННАЯ S.22-16-250-H05VV-F 3G 0,75-1,8 ТТ-0204-2011 Ф. "PATELEC ELPENA"	903555001534	ВИЛКА ОПРЕССОВАННАЯ AU-003-16- 250-H05VV-F 3G 0,75-1,8 ТТ-0319-2012 Ф. "AURICH"	1	
				903555001591	ВИЛКА ОПРЕССОВАННАЯ P-23-16- 250-H05VV-F 3G 0,75-1,8 ТТ-0003-2010 Ф."START"	1	По заказ-наряду
				903555001600	ВИЛКА ОПРЕССОВАННАЯ 40(007)-16- 250-60227 IEC53 3X0.75-1.8-Б1-1ROHS	1	Для рынка СНГ Действует до 03.04.2019
				903555001601	ВИЛКА ОПРЕССОВАННАЯ 83-16-250- 60227 IEC53 3X0.75-1.8-Б1-1 ROHS	1	Для рынка СНГ Действует до 03.04.2019
				903555001602	ВИЛКА ОПРЕССОВАННАЯ 57-16-250- 60227 IEC53 3X0.75-1.8-1-B2ROHS	1	Для рынка СНГ Действует до 03.04.2019
	08	075815100200	ВИНТ	775815100302	ВИНТ	1	
	09	075815100201	ВИНТ	775815100303	ВИНТ	1	
13	073531400400	ОСНОВАНИЕ	073531400900	ОСНОВАНИЕ	1		
15	906260000016	КОНДЕНСАТОР D78S-450-4 ИСПОЛНЕНИЯ "К-1" ТТ-0649-2016	906260000019	КОНДЕНСАТОР В32356В5405J53 ТТ-0643-2016	1		
			906260000025	КОНДЕНСАТОР M78S-450-4 ИСПОЛНЕНИЯ "К-1" ТУ 06-15 КЖИ.116.016	1		

Продолжение таблицы В.1

Но- мер ри- сун- ка	Но- мер пози- ции	Код	Наименование	Допустимая замена		Коли- чес- тво	Примечание
8	09	903555001595	ВИЛКА ОПРЕССОВАННАЯ S.22-16-250-H05VV-F 3G 0,75-1,8 ТТ-0204-2011 Ф. "PATELEC ELPENA"	903555001534	ВИЛКА ОПРЕССОВАННАЯ AU-003-16- 250-H05VV-F 3G 0,75-1,8 ТТ-0319-2012 Ф. "AURICH"	1	
				903555001591	ВИЛКА ОПРЕССОВАННАЯ P-23-16- 250-H05VV-F 3G 0,75-1,8 ТТ-0003-2010 Ф."START"	1	
9	06	903555001591	ВИЛКА ОПРЕССОВАННАЯ P-23-16-250-H05VV-F 3G 0,75-1,8 ТТ-0003-2010 Ф."START"	903555001534	ВИЛКА ОПРЕССОВАННАЯ AU-003-16- 250-H05VV-F 3G 0,75-1,8 ТТ-0319-2012 Ф. "AURICH"	1	
				903555001595	ВИЛКА ОПРЕССОВАННАЯ S.22-16- 250-H05VV-F 3G 0,75-1,8 ТТ-0204-2011 Ф. "PATELEC ELPENA"	1	
	06	903555001600	ВИЛКА ОПРЕССОВАННАЯ 40(007)- 16-250-60227 IEC53 3X0.75-1.8-Б1- 1ROHS	903555001601	ВИЛКА ОПРЕССОВАННАЯ 83-16-250- 60227 IEC53 3X0.75-1.8-Б1-1 ROHS	1	Действует до 03.04.2019
				903555001602	ВИЛКА ОПРЕССОВАННАЯ 57-16-250- 60227 IEC53 3X0.75-1.8-1-B2ROHS	1	Действует до 03.04.2019
				906313000406	ВИЛКА ОПРЕССОВАННАЯ K5-16-250- 60227 IEC 53 3X0,75-1,8-Б1-1 ТУ ВУ 200211944.007-2006	1	Действует до 03.04.2019
	07	000011001000	ФИКСАТОР	908081101486	ДЕРЖАТЕЛЬ 103N1010	1	
09	906260000014	КОНДЕНСАТОР D78S-450-4 ИСПОЛНЕНИЯ "К" ТТ-0649-2016 ЗАО "FINOTEC"	906260000013	КОНДЕНСАТОР M78S-450-4 ИСП "К" ТУ 06-15 КЖИ.116.016	1		
10	04	732136500602	АМОТИЗАТОР СОТОВЫЙ	732136502302	АМОТИЗАТОР СОТОВЫЙ	2	
	06	301118103002	АМОТИЗАТОР СОТОВЫЙ	732136502202	АМОТИЗАТОР СОТОВЫЙ	1	
11	03	073531400400	ОСНОВАНИЕ	073531400900	ОСНОВАНИЕ	1	Действует до 22.04.2014



Продолжение таблицы В.1

Но- мер ри- сун- ка	Но- мер пози- ции	Код	Наименование	Допустимая замена		Коли- чес- тво	Примечание
05	908082628175	КОНДЕНСАТОР Д78С-450-5 ИСП. "В"	908082628039	КОНДЕНСАТОР D78C-450-5 ИСП "В" ТУ 01-010.116.011 ТУ		1	
			908082628050	КОНДЕНСАТОР ДПС-0,45-5 04.2 ИСП"В"		1	
			908082628057	КОНДЕНСАТОР К78-25-2В-450В-А- 5МКФ+-5% ТУ 6260-011-07613668-2005		1	
14	075815100200	ВИНТ		ВИНТ В2М4-8GX20.48.019		1	Действует до 22.04.2014
15	075815100201	ВИНТ	991284831443	ВИНТ В2.М4-8GX30.48.019 ГОСТ 17473-80		1	Действует до 22.04.2014
16	903555001585	ВИЛКА ОПРЕССОВАННАЯ Р-23-16-250-Н05VV-F 3G 0.75-2.2	903555001531	ВИЛКА ОПРЕССОВАННАЯ S22-16- 250-Н05VV-F 3G 0.75-2.2 ТТ-0204-2011		1	Действует до 04.10.2013
			903555001532	ВИЛКА ОПРЕССОВАННАЯ АУ-003-16- 250-Н05W-F 3G 0.75-2.2 ТТ-0319-2012		1	Действует до 04.10.2013
	903555001590	ВИЛКА ОПРЕССОВАННАЯ Р-33-16-250-Н05VV-F 3G 0.75-2.2	903555001531	ВИЛКА ОПРЕССОВАННАЯ S22-16- 250-Н05VV-F 3G 0.75-2.2 ТТ-0204-2011		1	Действует до 22.04.2014
			903555001588	ВИЛКА ОПРЕССОВАННАЯ D03-16- 250-Н05VV-F 3G 0.75-2.2		1	Действует до 04.10.2013
	903555001591	ВИЛКА ОПРЕССОВАННАЯ Р-23-16-250-Н05VV-F 3G 0,75-1,8 ТТ-0003-2010 Ф."START"	903555001534	ВИЛКА ОПРЕССОВАННАЯ АУ-003-16- 250-Н05VV-F 3G 0.75-1.8 ТТ-0319-2012		1	Действует до 22.04.2014
			903555001595	ВИЛКА ОПРЕССОВАННАЯ S.22-16- 250-Н05VV-F 3G 0,75-1,8 ТТ-0204-2011 Ф. "PATELEC ELPENA"		1	Действует до 22.04.2014
	903555001600	ВИЛКА ОПРЕССОВАННАЯ 40(007)- 16-250-60227 IEC53 3X0.75-1.8-Б1- 1ROHS	903555001601	ВИЛКА ОПРЕССОВАННАЯ 83-16-250- 60227 IEC53 3X0.75-1.8-Б1-1		1	Действует до 22.04.2014
			903555001602	ВИЛКА ОПРЕССОВАННАЯ 57-16-250- 60227 IEC53 3X0.75-1.8-1-В2		1	Действует до 22.04.2014

Продолжение таблицы В.1

Но- мер ри- сун- ка	Но- мер пози- ции	Код	Наименование	Допустимая замена		Коли- чес- тво	Примечание
12	03	073531400400	ОСНОВАНИЕ	073531400900	ОСНОВАНИЕ	1	Действует до 30.05.2017
	05	908082628174	КОНДЕНСАТОР Д78С-450-4 ИСП. "В"	908082628040	КОНДЕНСАТОР D78С-450-4 ИСП "В" ТУ 01-010.116.011 ТУ	1	Действует до 30.05.2017
				908082628047	КОНДЕНСАТОР ДПС-0,45-4 04.2 ИСП"В"	1	Действует до 30.05.2017
				908082628056	КОНДЕНСАТОР К78-25-2В-450В-А- 4МКФ+-5% ТУ 6260-011-07613668-2005	1	Действует до 30.05.2017
	14	075815100200	ВИНТ	991284831442	ВИНТ В2.М4-8GX20.48.0112 ГОСТ 17473-80	1	Действует до 30.05.2017
	15	075815100201	ВИНТ	991284831443	ВИНТ В2.М4-8GX30.48.019 ГОСТ 17473-80	1	Действует до 30.05.2017
	16	903555001513	ВИЛКА ОПРЕССОВАННАЯ 83-16-250- 60227 ИЕС 53 3X0,75-1,8-Б1-1 ТУ ВУ 400083186.079-2011	903555001507	ВИЛКА ОПРЕССОВАННАЯ К5-16-250-60227 ИЕС53 3X0.75-1.8-Б1-1 ТУ ВУ 200211944.007-2006	1	Действует до 16.03.2016
				903555001512	ВИЛКА ОПРЕССОВАННАЯ 40-16-250- 60227 ИЕС 53 3X0,75-1,8-Б1-1 ТУ ВУ 700063643.001-2010	1	Действует до 16.03.2016
				903555001514	ВИЛКА ОПРЕССОВАННАЯ 57-16-250- 60227 ИЕС 53 3X0,75-1,8-1-В2 ТУ ВУ 200194876.006-2007	1	Действует до 16.03.2016
		903555001585	ВИЛКА ОПРЕССОВАННАЯ Р-23-16-250-Н05VV-F 3G 0.75-2.2	903555001531	ВИЛКА ОПРЕССОВАННАЯ S22-16- 250-Н05VV-F 3G 0.75-2.2 ТТ-0204-2011	1	Действует до 30.05.2017
				903555001532	ВИЛКА ОПРЕССОВАННАЯ АУ-003-16- 250-Н05W-F 3G 0.75-2.2 ТТ-0319-2012	1	Действует до 30.05.2017
		903555001591	ВИЛКА ОПРЕССОВАННАЯ Р-23-16-250-Н05VV-F 3G 0,75-1,8	903555001534	ВИЛКА ОПРЕССОВАННАЯ АУ-003-16- 250-Н05VV-F 3G 0.75-1.8 ТТ-0319-2012	1	Действует до 30.05.2017

Продолжение таблицы В.1

Но- мер ри- сун- ка	Но- мер пози- ции	Код	Наименование	Допустимая замена		Коли- чес- тво	Примечание
			ТТ-0003-2010 Ф."START"	903555001595	ВИЛКА ОПРЕССОВАННАЯ S.22-16-250-H05VV-F 3G 0,75-1,8 ТТ-0204-2011 Ф. "PATELEC ELPENA"	1	Действует до 30.05.2017
		903555001600	ВИЛКА ОПРЕССОВАННАЯ 40(007)-16-250-60227 IEC53 3X0.75-1.8-B1-1ROHS	903555001513	ВИЛКА ОПРЕССОВАННАЯ 83-16-250-60227 IEC 53 3X0,75-1,8-B1-1 ТУ ВУ 400083186.079-2011	1	Действует до 10.04.2014
				903555001514	ВИЛКА ОПРЕССОВАННАЯ 57-16-250-60227 IEC 53 3X0,75-1,8-1-B2 ТУ ВУ 200194876.006-2007	1	Действует до 16.03.2016
				903555001601	ВИЛКА ОПРЕССОВАННАЯ 83-16-250-60227 IEC53 3X0.75-1.8-B1-1 ROHS	1	Действует до 30.05.2017
				903555001602	ВИЛКА ОПРЕССОВАННАЯ 57-16-250-60227 IEC53 3X0.75-1.8-1-B2ROHS	1	Действует до 30.05.2017
?	10	908081105390	ГАЙКА М8 Ф.АЕГ		ГАЙКА М8-6Н.5.016 ГОСТ 5927-70	1	
	11	908081105395	ШАЙБА D8 Ф.АЕГ		ШАЙБА 8.65Г.016 ГОСТ 10463-81	1	
	12	073117030000	КРОНШТЕЙН КОНДЕНСАТОРА 117-0300		КРОНШТЕЙН КОНДЕНСАТОРА	1	000010002000
	16	903555001590	ВИЛКА ОПРЕССОВАННАЯ P-33-16-250-H05VV-F 3G 0.75-2.2	903555001588	ВИЛКА ОПРЕССОВАННАЯ D03-16-250-H05VV-F 3G 0.75-2.2	1	
		903555001600	ВИЛКА ОПРЕССОВАННАЯ 40(007)-16-250-60227 IEC53 3X0.75-1.8-B1-1	903555001601	ВИЛКА ОПРЕССОВАННАЯ 83-16-250-60227 IEC53 3X0.75-1.8-B1-1	1	
				903555001602	ВИЛКА ОПРЕССОВАННАЯ 57-16-250-60227 IEC53 3X0.75-1.8-1-B2	1	